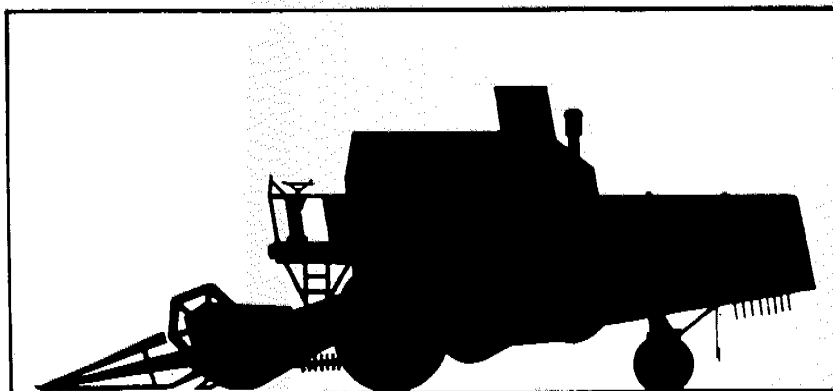


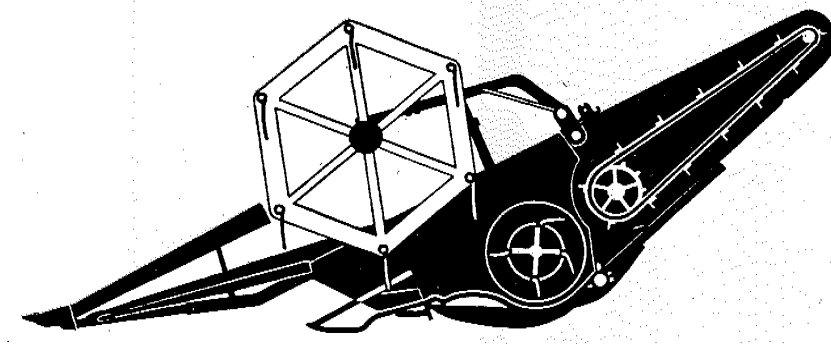
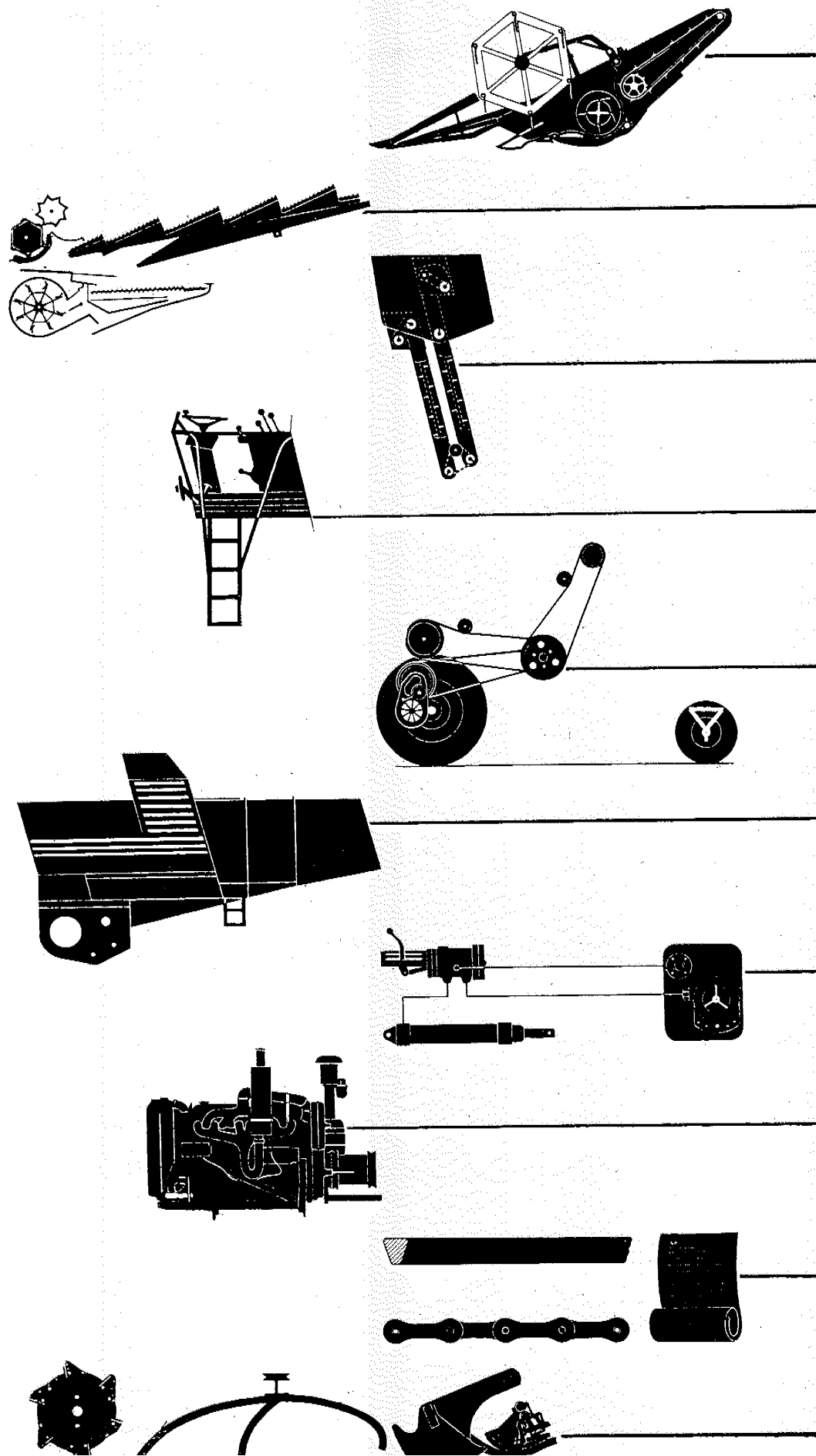
ERSATZTEIL- LISTE



CLAAS- MERCATOR



Spare Parts List
Liste de pièces de rechange
Reservdelisliste
Reservdelislistan
Onderdelenlijst
Lista dei pezzi di ricambio
Lista de repuestos



- 1 - 2 Halmteiler
- 3 - 8 Schneidwerk
- 9 - 10 Einzugstrommel
- 11 - 15 Haspel
- 16 - 17 Einzugskanal

- 1 - 2 Stråskiljare
- 3 - 8 Skärbord
- 9 - 10 Inmatningskruv
- 11 - 15 Haspel
- 16 - 17 Inmatningselevator

- 1 - 2 Dividers
- 3 - 8 Cutter Bar
- 9 - 10 Main Table Auger
- 11 - 15 Reel
- 16 - 17 Corn Conveyor

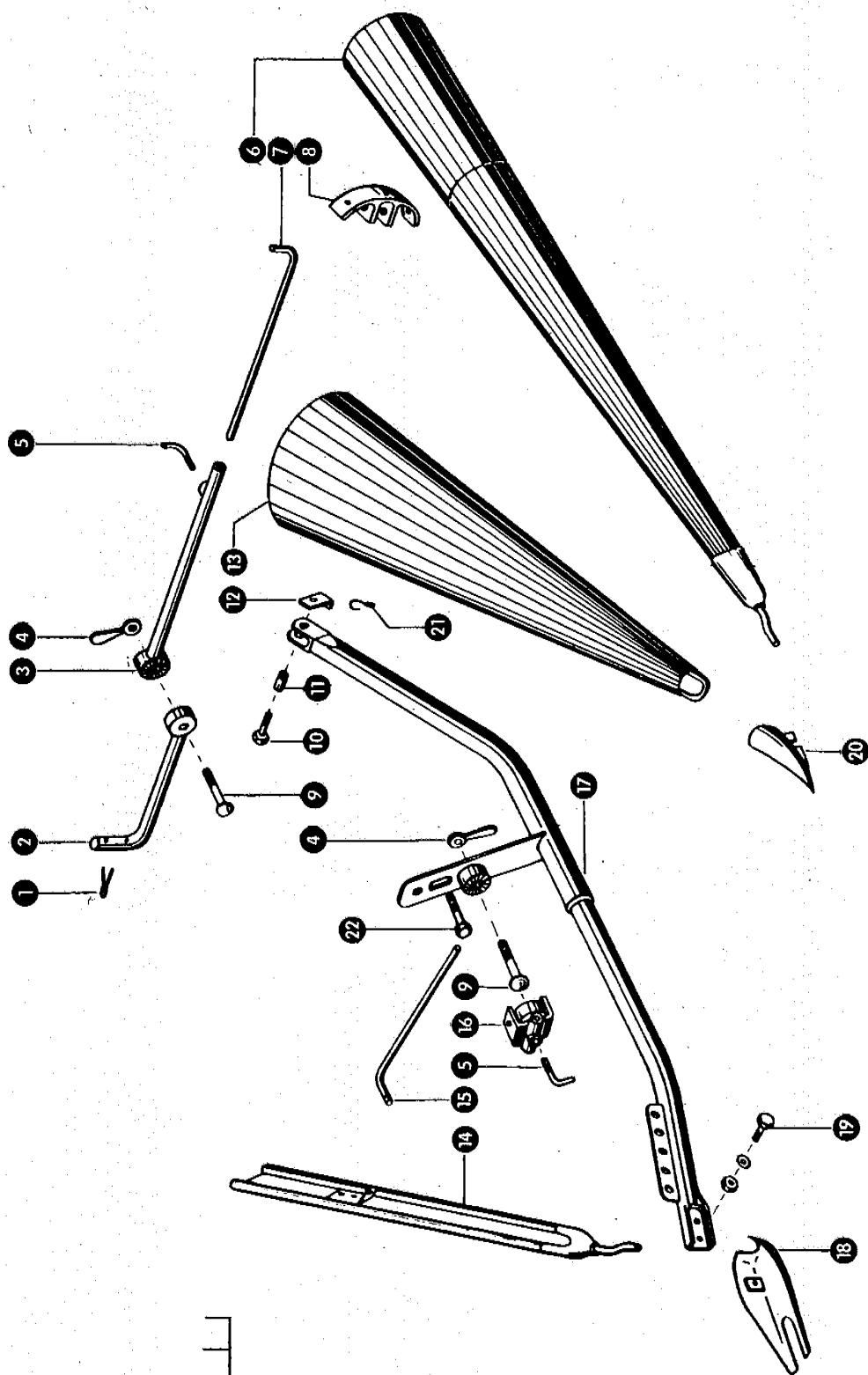
- 1 - 2 Halmverdeler
- 3 - 8 Maaibord
- 9 - 10 Invoervijzel
- 11 - 15 Haspel
- 16 - 17 Opvoerkanal

- 1 - 2 Diviseur
- 3 - 8 Coupe
- 9 - 10 Cylindre d'amenée
- 11 - 15 Rabatteur
- 16 - 17 Elévateur d'amenée

- 1 - 2 Puntazze
- 3 - 8 Barra falciante
- 9 - 10 Coclea convogliatrice
- 11 - 15 Aspo
- 16 - 17 Trasportatore

- 1 - 2 Stråskiller
- 3 - 8 Skærbord
- 9 - 10 Indføringstromle
- 11 - 15 Vinde
- 16 - 17 Indføringskanal

- 1 - 2 Separador de mies
- 3 - 8 Mecanismo de corte
- 9 - 10 Cilindro de entrada
- 11 - 15 Molinete
- 16 - 17 Elevador de mies

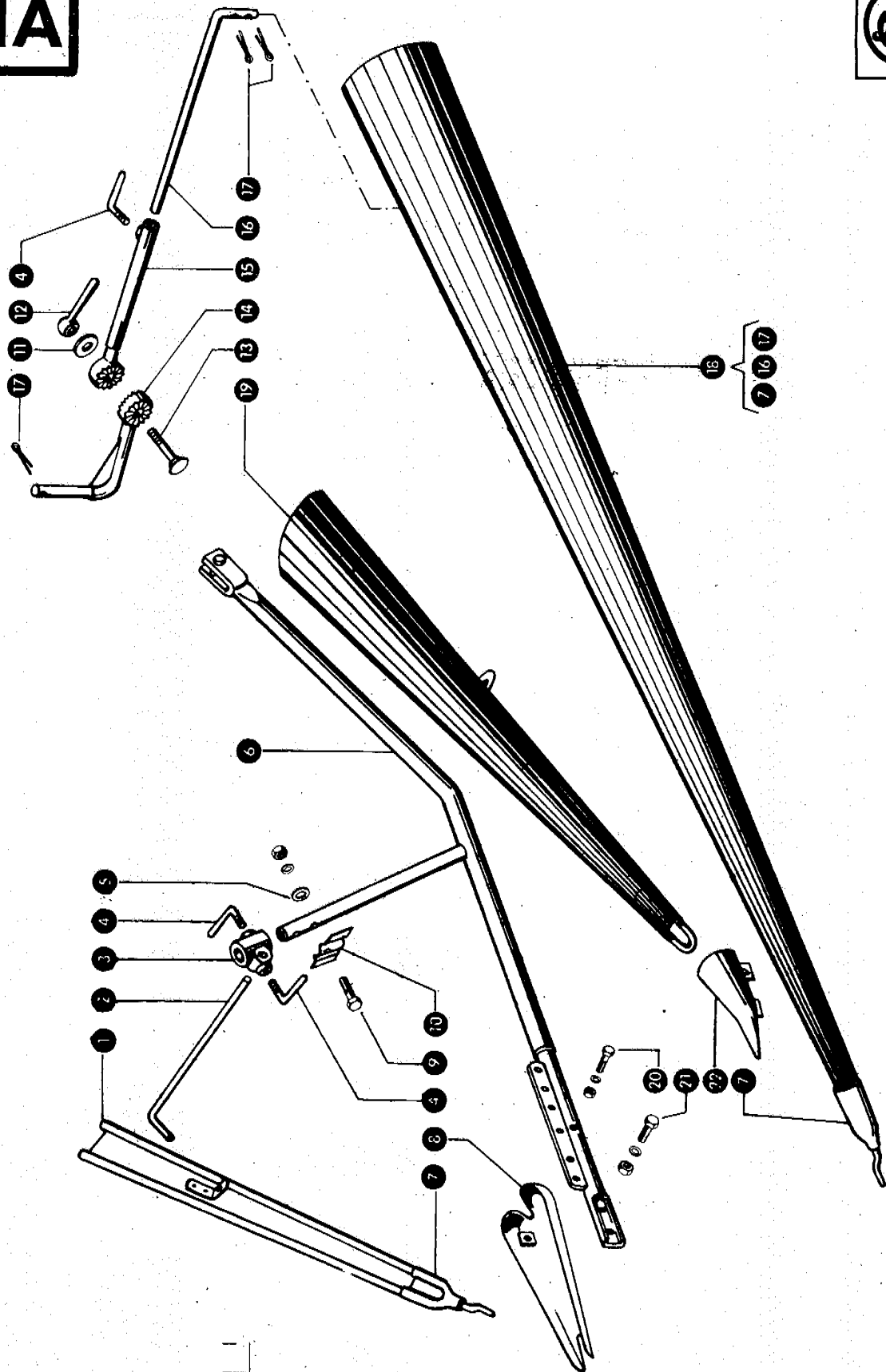


zu Bildtafel 1

Gruppe: Halmteiler, lang
bis Nr. 66007434

Bild Nr.	Ersatzteil Nr.	Bezeichnung	Stückz. pr. Gr.		Bemerkung
1	235090.0	Splint 4 x 30 DIN 94	2		
2	610255.0	Anschlußstück, rechts	1	—	
	610257.0	Anschlußstück, links	1	—	
3	610243.0	Einstellrohr	2	—	
4	502606.0	Knebelmutter	2	—	
5	500924.2	Knebelschraube	2		
6	610288.0	Abweiser, rechts	1	—	
	610285.0	Abweiser, links	1	—	
7	610209.0	Einstellstange	2		
8	610208.0	Befestigungsbogenstück	2	—	
9	235408.0	Flachrundschaube M 16 x 70 DIN 603	4	—	
10	237572.0	Sechskantschraube M 12 x 35 DIN 933—8.8	2	—	
	236172.0	Sechskantmutter M 12 DIN 934	2	—	
	235134.0	Federring 12 DIN 128	2	—	
11	610259.0	Distanzbuchse	2	—	
12	610258.0	Sicherungsblech	2	—	
13	610240.1	Halmteilerblech	2		
14	610249.0	Abstreifer, innen	2		
15	610248.0	Einstellstange	2		
16	610250.0	Einstellgelenk	2	—	
17	610230.0	Halmteilerrohr	2	—	
18	610236.0	Gleitkufe	2		
19	237383.0	Sechskantschraube M 10 x 25 DIN 933—8.8	4		
	236171.0	Sechskantmutter M 10 DIN 934	4		
	235133.0	Federring 10 DIN 128	4		
20	520020.0	Halmteilerspitze	2		
21	772172.0	Sicherungshaken	2		
22	237383.0	Sechskantschraube M 10 x 25 DIN 933—8.8	4		
	236171.0	Sechskantmutter M 10 DIN 934	4		
	235133.0	Federring 10 DIN 128	4		

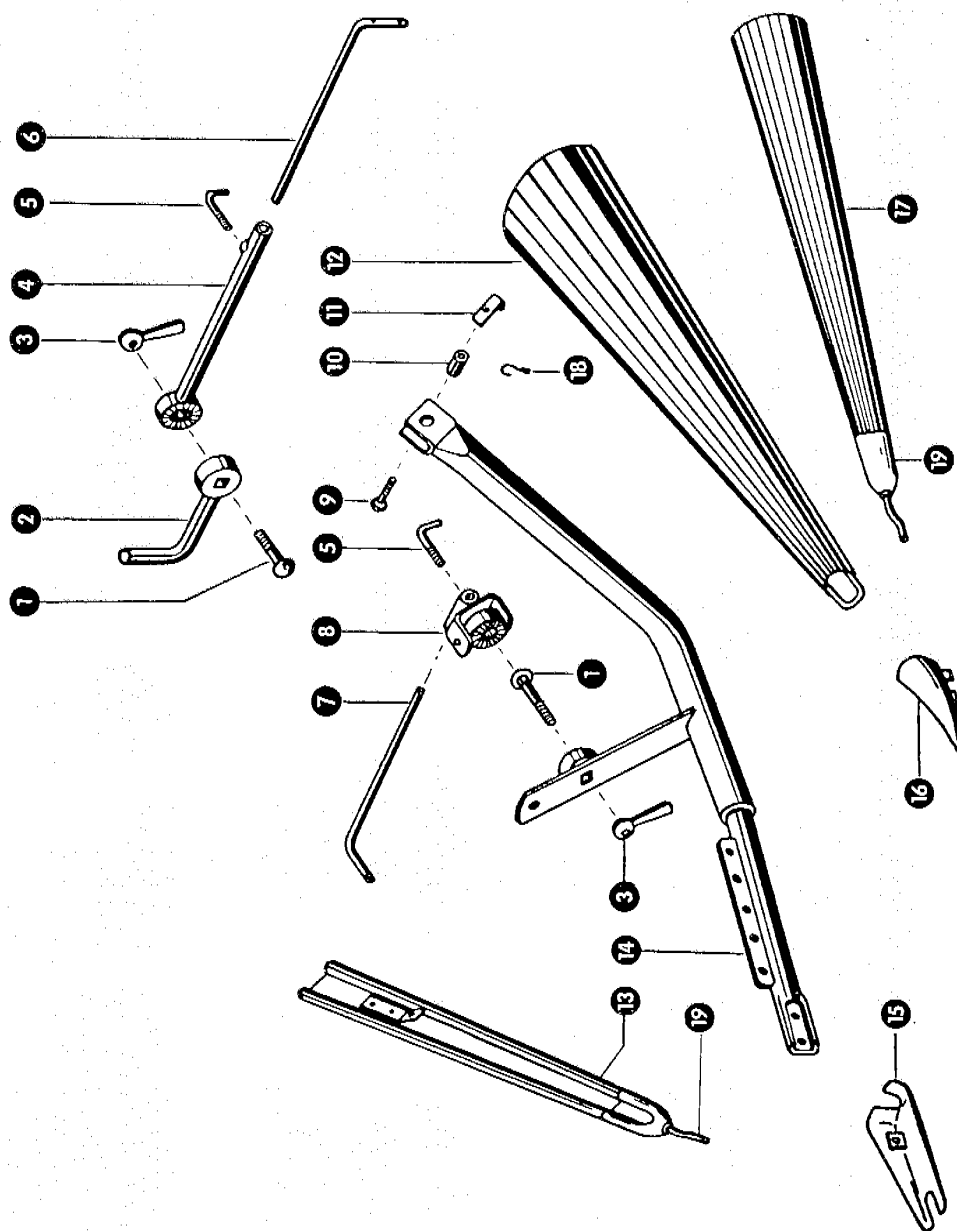
1A



Gruppe: Halmteiler, lang
ab Nr. 66007435

zu Bildtafel 1 A

Bild Nr.	Ersatzteil Nr.	Bezeichnung	Stückz. pr. Gr.	Bemerkung
1	610249.0	Abstreifer	2	
2	610248.0	Einstellstange	2	
3	609887.0	Einstellgelenk	2	—
4	500924.2	Knebelschraube	6	
5	236913.0	Scheibe 10,5 DIN 125	2	
6	609893.0	Halmteilerrohr	2	—
7	610268.0	Spitze	4	
8	610236.0	Gleitkufe	2	
9	235532.0	Sechskantschraube M 10 x 40 DIN 931-8.8	2	
	236171.0	Sechskantmutter M 10 DIN 934	2	
	235133.0	Federring 10 DIN 128	2	
10	609888.0	Anlageblech	4	—
11	236182.0	Scheibe 13 DIN 9021	2	
12	504504.0	Knebelmutter	2	—
13	235396.0	Flachrundschraube M 12 x 60 DIN 603	2	
14	609873.0	Anschlußstück	2	—
15	609876.0	Einstellrohr	2	—
16	610209.0	Einstellstange	2	
17	235090.0	Splint 4 x 30 DIN 94	6	
18	609885.0	Abweiser	2	—
19	610240.1	Halmteilerblech	2	
20	235519.0	Sechskantschraube M 8 x 50 DIN 931-8.8	2	
	236170.0	Sechskantmutter M 8 DIN 934	2	
	235132.0	Federring 8 DIN 128	2	
21	237383.0	Sechskantschraube M 10 x 25 DIN 933-8.8	4	
	236171.0	Sechskantmutter M 10 DIN 934	4	
	235133.0	Federring 10 DIN 128	4	
22	520020.0	Halmteilerspitze	2	



MC 66000101/1

Gruppe: Halmteiler, kurz
bis Nr. 66007434

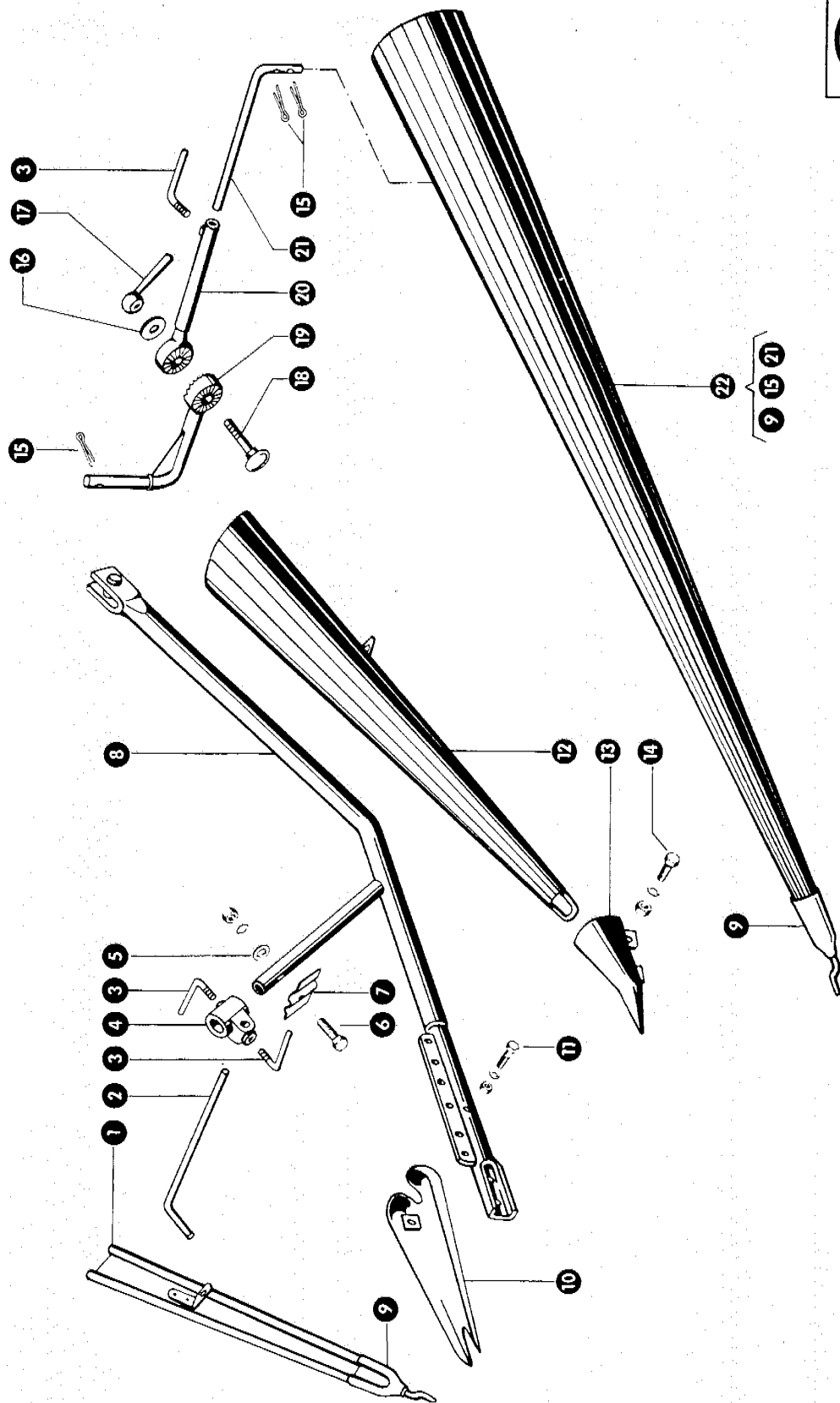
zu Bildtafel 2

Bild Nr.	Ersatzteil Nr.	Bezeichnung	Stückz. pr. Gr.		Bemerkung
1	235408.0	Flachrundschaube M 16 x 70 DIN 603	4	—	
2	610255.0	Anschlußstück, rechts	1	—	
	610257.0	Anschlußstück, links	1	—	
3	502606.0	Knebelmutter	4	—	
4	610279.0	Führungsrohr für Abweiser	2	—	
5	500924.2	Knebelschraube	4		
6	610278.0	Einstellstange	2		
7	610248.0	Einstellstange für Abweiserblech	2	—	
8	610250.0	Einstellgelenk	2	—	
9	237572.0	Sechskantschraube M12 x 35 DIN 933—8.8	2	—	
	236172.0	Sechskantmutter M 12 DIN 934	2	—	
	235134.0	Federring 12 DIN 128	2	—	
10	610259.0	Distanzbuchse	2	—	
11	610258.0	Sicherungsblech	2	—	
12	610265.0	Halmteilerblech	2	—	
13	610270.0	Abstreifer, innen	2	—	
14	610260.0	Halmteilerrohr	2	—	
15	610236.0	Gleitkufe	2		
16	520020.0	Halmteilerspitze	2		
17	610275.0	Abweiser, links	1		
	610274.0	Abweiser, rechts	1		
18	772172.0	Sicherungshaken	2		
19	610268.0	Spitze	4		

MC 66000101/1

zu Bildtafel 2

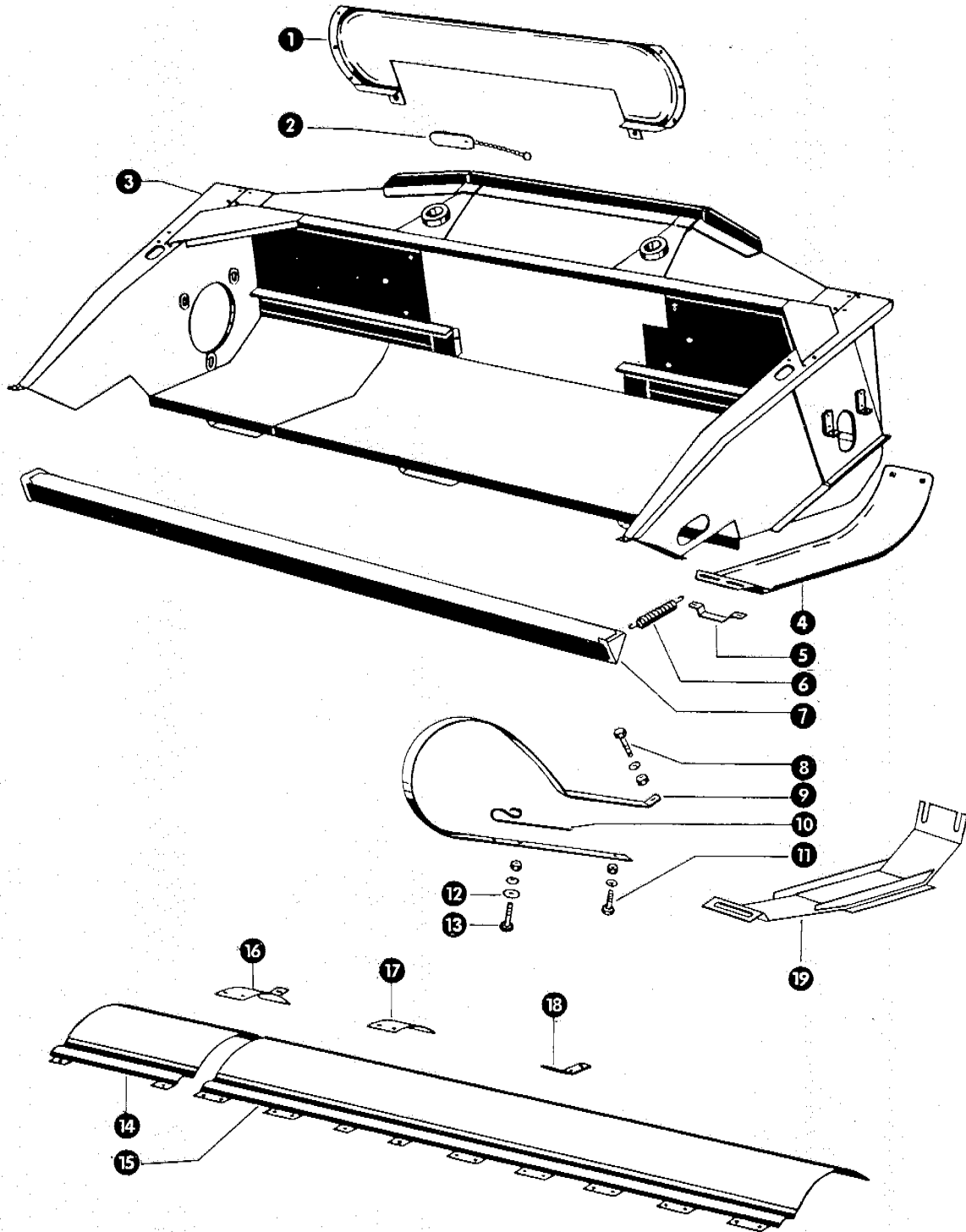
2A



zu Bildtafel 2 A

Gruppe: Halmteiler, kurz
ab Nr. 66007435

Bild Nr.	Ersatzteil Nr.	Bezeichnung	Stückz. pr. Gr.	Bemerkung
1	616210.0	Abstreifer	2	—
2	616214.0	Einstellstange	2	—
3	500924.2	Knebelschraube	6	—
4	609887.0	Einstellgelenk	2	—
5	236913.0	Scheibe 10,5 DIN 125	2	—
6	235532.0	Sechskantschraube M 10 x 40 DIN 931-8.8	2	—
	236171.0	Sechskantmutter M 10 DIN 934	2	—
	235133.0	Federring 10 DIN 128	2	—
7	609888.0	Anlageblech	2	—
8	609867.0	Halmteilerrohr	2	—
9	610268.0	Spitze	4	—
10	610236.0	Gleitkufe	2	—
11	235519.0	Sechskantschraube M 8 x 50 DIN 931-8.8	2	—
	236170.0	Sechskantmutter M 8 DIN 934	2	—
	235132.0	Federring 8 DIN 128	2	—
12	616205.1	Halmteilerblech	2	—
13	520020.0	Halmteilerspitze	2	—
14	237383.0	Sechskantschraube M 10 x 25 DIN 933-8.8	4	—
	236171.0	Sechskantmutter M 10 DIN 934	4	—
	235133.0	Federring 10 DIN 128	4	—
15	235090.0	Splint 4 x 30 DIN 94	6	—
16	236182.0	Scheibe 13 DIN 9021	2	—
17	504504.0	Knebelmutter	2	—
18	235396.0	Flachrundschraube M 12 x 60 DIN 603	2	—
19	609873.0	Anschlußstück	2	—
20	609861.0	Einstellrohr	2	—
21	610278.0	Einstellstange	2	—
22	610274.0	Abweiser	2	—



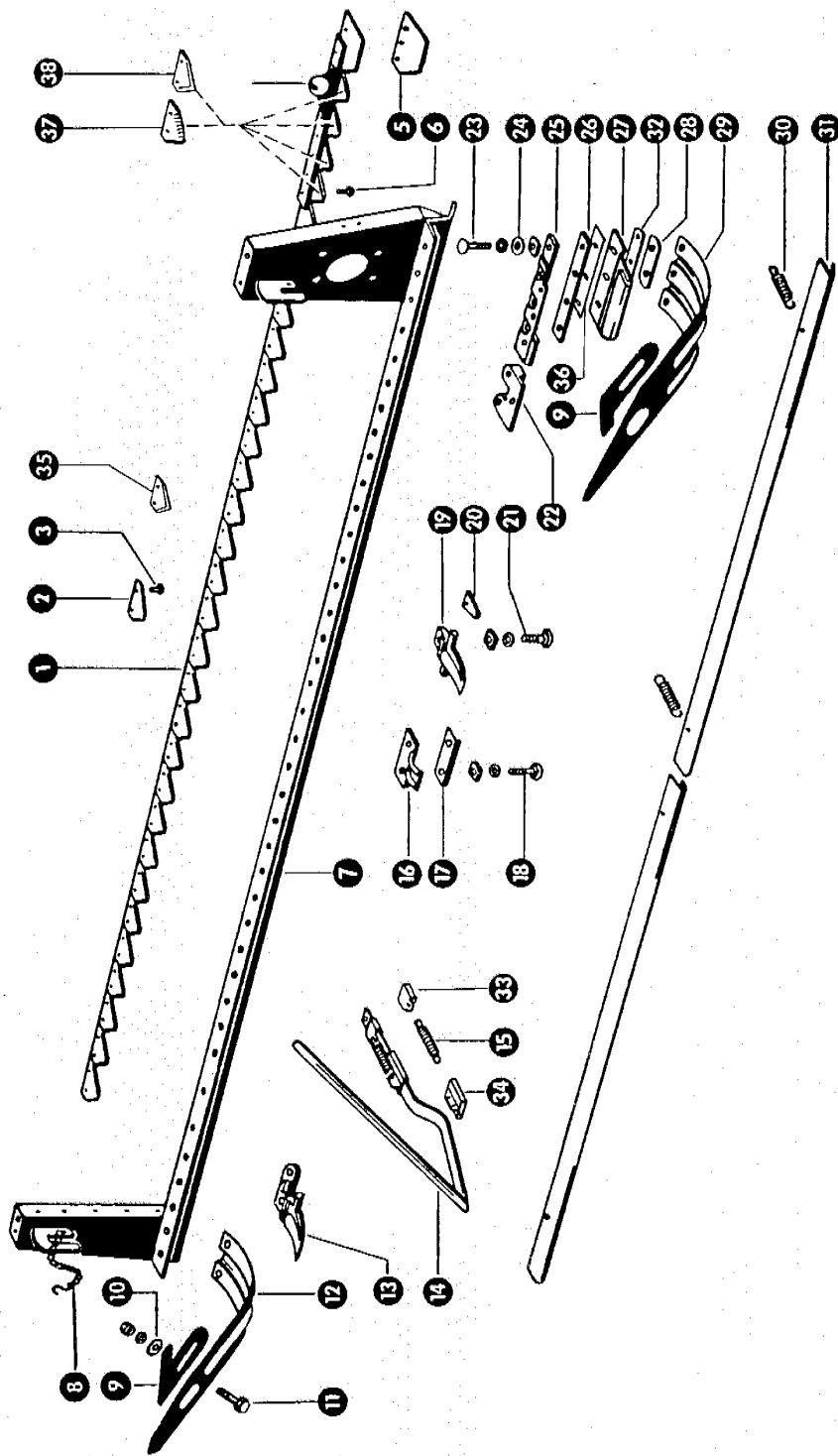
MC 66000101/1

Gruppe: Schneidwerkmulde

zu Bildtafel 3

Bild Nr.	Ersatzteil Nr.	Bezeichnung	Stückz. pr. Gr.	Bemerkung
1	610065.1	Staubschutz	1	
2	641245.0	Keil mit Knotenkettchen	2	
3	651215.0	12' Schneidwerkmulde	1	
	641207.0	10' Schneidwerkmulde (ohne Schnellkuppl.)	1	
	651210.0	10' Schneidwerkmulde	1	
	651220.0	14' Schneidwerkmulde	1	
	651225.0	16' Schneidwerkmulde	1	
	614721.0	18' Schneidwerkmulde	1	
	651230.0	20' Schneidwerkmulde	1	
4	616127.0	Gleitkufe, anschraubbar	3/5	— bis Nr. 66002205
5	610079.0	Schelle	2	
6	610080.0	Zugfeder	2	
7	610084.0	Schutzleiste für 10' Schneidwerk	1	nur für Inland
	610081.0	Schutzleiste für 10' Schneidwerk	1	nur für Export
	610281.0	Schutzleiste für 12' Schneidwerk	1	Sonderwunsch
	610283.0	Schutzleiste für 14' Schneidwerk	1	Sonderwunsch
8	236200.0	Sechskantschraube M 8 x 20 DIN 933-8.8	2	Sonderwunsch
	236170.0	Sechskantmutter M 8 DIN 934	2	Sonderwunsch
	235132.0	Federring 8 DIN 128	2	Sonderwunsch
9	610004.1	Bügel	2	Sonderwunsch
10	651004.0	Einweiser	2	Sonderwunsch
11	235354.0	Flachrundschraube M 8 x 20 DIN 603	4	Sonderwunsch
	235199.0	Sechskantmutter M 8 DIN 555	4	Sonderwunsch
	235132.0	Federring 8 DIN 128	4	Sonderwunsch
12	236912.0	Scheibe 8,4 DIN 125	4	Sonderwunsch
13	235355.0	Flachrundschraube M 8 x 25 DIN 603	4	Sonderwunsch
	235199.0	Sechskantmutter M 8 DIN 555	4	
	235132.0	Federring 8 DIN 128	4	
14	612019.0	Einführungsblech, für 12' Schneidwerk (992 lang)	1	
	611019.0	Einführungsblech, für 10' Schneidwerk (382 lang)	1	
	613021.1	Einführungsblech, für 14' Schneidwerk (1602 lang)	1	
	614021.1	Einführungsblech, für 16' Schneidwerk (2212 lang)	1	
	614646.0	Einführungsblech, für 18' Schneidwerk (2212 lang)	1	
	614647.0	Einführungsblech, für 18' Schneidwerk (610 lang)	1	
	615020.0	Einführungsblech, für 20' Schneidwerk (795 lang)	1	
	615021.0	Einführungsblech, für 20' Schneidwerk (2638 lang)	1	
15	612020.1	Einführungsblech, für 12' Schneidwerk (2638 lang)	1	
	611020.1	Einführungsblech, für 10', 16' u. 20' Schneidw. (2638 lang)	1	
	613020.1	Einführungsblech, für 14' Schneidwerk (2638 lang)	1	
	614645.0	Einführungsblech, für 18' Schneidwerk (2638 lang)	1	
16	613022.1	Verbindungsblech	1	ab 14' Schneidwerk
17	611014.0	Verbindungsblech	1	
18	610017.0	Befestigungslasche	2	
19	616225.0	Zusatzkufe	3/5	+ ab Nr. 66002206

MC 66000101/2
MC 66000101/1



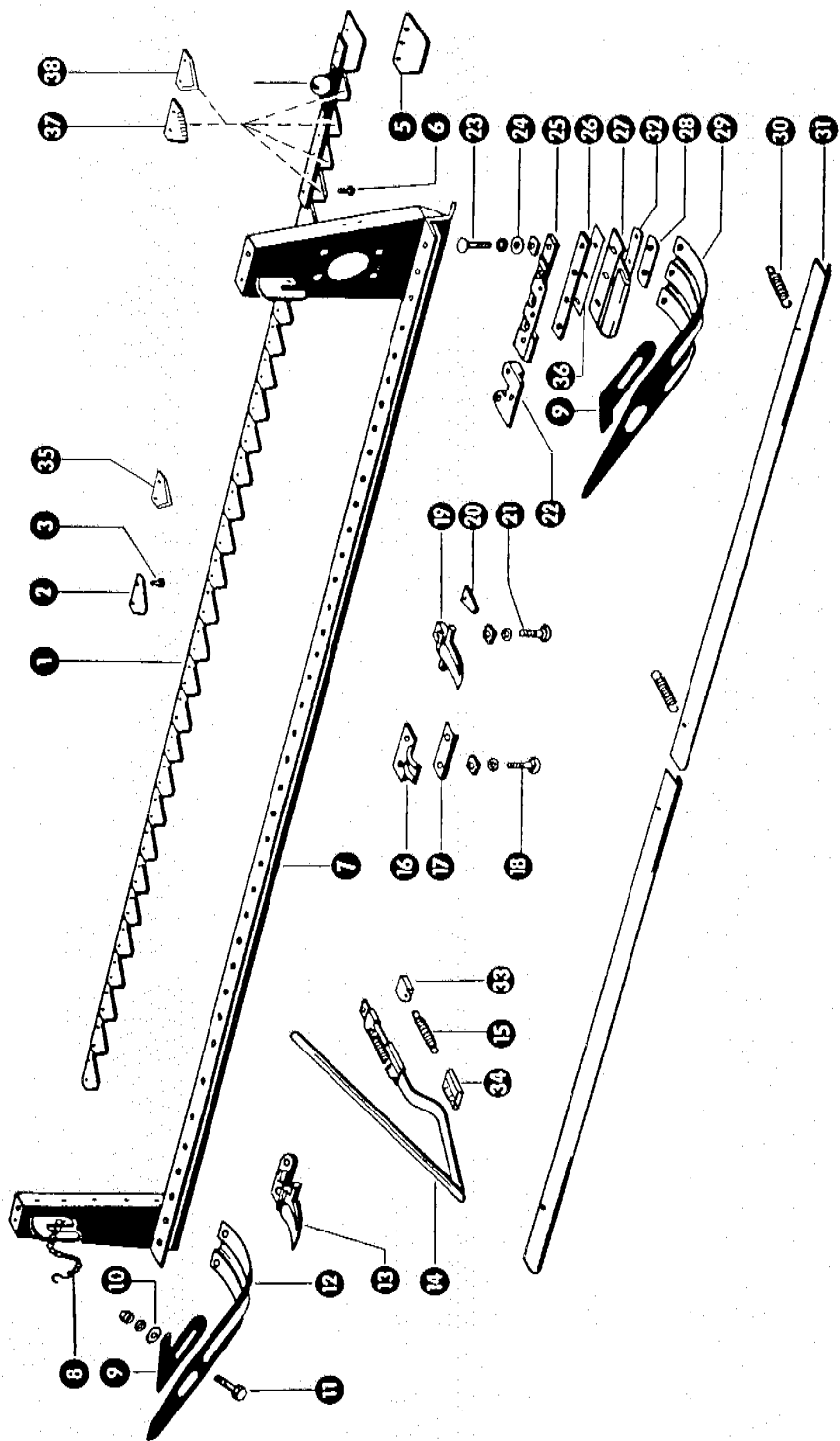
MC 66000101/1

Gruppe: Messer, Mähbalken

zu Bildtafel 4

Bild Nr.	Ersatzteil Nr.	Bezeichnung	Stückz. pr. Gr.		Bemerkung
1	610646.0	Messer, gerippt, für 12' Schneidwerk	1		
	610645.0	Messer, glatt, für 12' Schneidwerk	1		
	610644.0	Messer, gerippt für 10' Schneidwerk	1		
	610643.0	Messer, glatt, für 10' Schneidwerk	1		
	613303.0	Messer, gerippt, für 14' Schneidwerk	1		
	613314.0	Messer, glatt, für 14' Schneidwerk	1		
	614304.0	Messer, gerippt, für 16' Schneidwerk	2		
	613315.0	Messer, glatt, für 16' Schneidwerk	2		
	614682.0	Messer, gerippt, für 18' Schneidwerk	2	+ ○	ab Nr. 66005049
	614680.0	Messer, gerippt, für 18' Schneidwerk	2	- ○	bis Nr. 66005048
	614683.0	Messer, glatt, für 18' Schneidwerk	2	+ ○	ab Nr. 66005049
	615309.0	Messer, gerippt, für 20' Schneidwerk	2	- ○	bis Nr. 66005048
615303.0	Messer, gerippt, für 20' Schneidwerk	2			
615310.0	Messer, glatt, für 20' Schneidwerk	2			
2	522187.0	Messer Klinge, gerippt			
3	244026.0	Senkniet 5,3 x 15 DIN 661			
4	522190.0	Messerkopf, bei 10' u. 12'	1		
	613304.0	Messerkopf, bei 14' u. 16'	1		
	614681.0	Messerkopf, bei 18' u. 20'	1	-	ab Nr. 66005049
5	522189.0	Führungsplatte, bis 16'	1		
	614671.0	Führungsplatte, bei 18' u. 20'	1	-	ab Nr. 66005049
6	244027.0	Senkniet 5,3 x 23 DIN 661, bis 16'	16		
	237664.0	Senkniet 6 x 20 DIN 661, bei 18' u. 20'	12	-	ab Nr. 66005049
7	612200.0	Mähbalken, für 12' Schneidwerk	1		
	611200.0	Mähbalken, für 10' Schneidwerk	1		
	613200.0	Mähbalken, für 14' Schneidwerk	1		
	614200.0	Mähbalken, für 16' Schneidwerk	1		
	614640.0	Mähbalken, für 18' Schneidwerk	1		
	615200.0	Mähbalken, für 20' Schneidwerk	1		
8	778095.0	Sicherungskette kpl.	2		
9	610069.0	Einstellschieber	2		
10	237592.0	Scheibe A 10,5 DIN 9021	2		
11	237382.0	Sechskantschraube M 10 x 20 DIN 933—8.8	2		
	236171.0	Sechskantmutter M 10 DIN 934	2		
12	235133.0	Federring 10 DIN 128	2		
	610003.1	Außenkufe, rechts	1	+	bei 10' Schneidwerk
13	612003.0	Außenkufe, rechts	1	+	ab 12' Schneidwerk
	522183.0	Eckfinger	1		
14	610042.0	Ährenheber	30		(20, 25, 35, 40, 45)
15	507782.1	Zugfeder	30		(20, 25, 35, 40, 45)
16	500053.0	Messerdaumen	12		(9, 11, 14, 16, 18)
17	522181.0	Reibplatte	16		(12, 14, 18, 20, 22)
18	522179.0	Flachrundschraube M 10 x 40 Spezial	26		(18, 22, 30, 34, 38)
	236171.0	Sechskantmutter M 10 DIN 934	26		(18, 22, 30, 34, 38)
	235133.0	Federring 10 DIN 128	26		(18, 22, 30, 34, 38)
19	522182.0	Schneidwerkfinger	55		(39, 47, 63, 71, 80)
20	522184.0	Fingerplatte	56		(40, 48, 64, 72, 80)
-	235456.0	Senkniet 5,5 x 26 DIN 661 (für 522184)	56		(40, 48, 64, 72, 80)
21	522178.0	Flachrundschraube M 10 x 30 Spezial	29		(21, 25, 33, 37, 41)
	236171.0	Sechskantmutter M 10 DIN 934	29		(21, 25, 33, 37, 41)
22	235133.0	Federring 10 DIN 128	29		(21, 25, 33, 37, 41)
	613017.1	Messerdaumen bei 14' u. 16'	1		
	500053.0	Messerdaumen bei 18' u. 20'	1	-	ab Nr. 66005049

Fortsetzung siehe nächstes Blatt



MC 66000101/1

Gruppe: Messer, Mähbalken

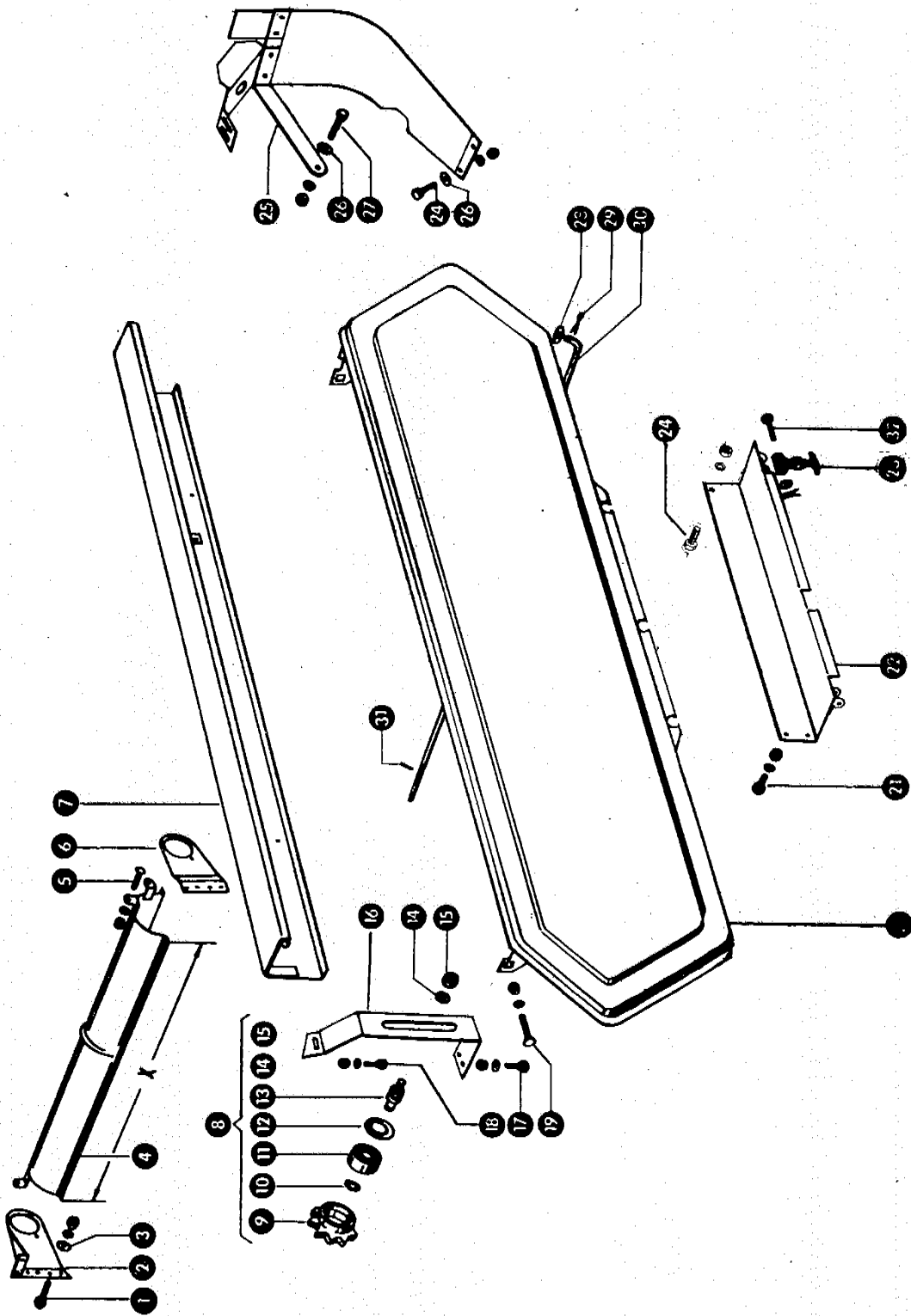
Fortsetzung zu Bildtafel 4

Bild Nr.	Ersatzteil Nr.	Bezeichnung	Stückz. pr. Gr.	Bemerkung
23	236462.0	Flachrundsraube M 10 x 60, 8.8	3	
	236460.0	Flachrundsraube M 10 x 50, 8.8	1	
	236171.0	Sechskantmutter M 10 DIN 934	4	
	235133.0	Federring 10 DIN 128	4	
24	237592.0	Scheibe A 10,5 DIN 9021	4	
25	610070.0	Messerführung, oben	1	
26	500950.0	Unterlage für Messerführung	1	
27	610071.0	Messerführung, unten	1	
28	610325.0	Unterlage für Messerführung	1	
29	610002.1	Außenkufe, links	1	+ bei 10' Schneidwerk
	612002.0	Außenkufe, links	1	+ ab 12' Schneidwerk
30	610049.0	Zugfeder	4 (2)	
31	770489.0	Schutzleiste, für 12' Schneidwerk (1800 lang)	2	
	610059.0	Schutzleiste, für 10' Schneidwerk (3020 lang)	1	
	770488.0	Schutzleiste, für 14' Schneidwerk (2100 lang)	2	
	770490.0	Schutzleiste, für 16' Schneidwerk (2400 lang)	2	
	614678.0	Schutzleiste, für 18' Schneidwerk (2700 lang)	2	
	610059.0	Schutzleiste, für 20' Schneidwerk (3020 lang)	2	
32	778206.0	Unterlage für Messerführung	1	
33	610044.0	Aufstecktüte	30	(20, 25, 35, 40, 45)
34	610021.0	Federgleithaken	30	(20, 25, 35, 40, 45)
35	522188.0	Messerklinge, glatt		
36	614672.0	Zwischenlage, bei 18' u. 20'	1	— ab Nr. 66005049
37	522187.0	Messerklinge, gerippt	4	
	614670.0	Messerklinge, gerippt, bei 18' u. 20'	4	— ab Nr. 66005049
38	522188.0	Messerklinge, glatt	4	
	551113.0	Messerklinge, glatt, bei 18' u. 20'	4	— ab Nr. 66005049

○ 1 = AM MC 2/70

MC 66000101/2
MC 66000101/1

Fortsetzung zu Bildtafel 4



MC 66000101/1

Gruppe: Schneidwerkzeug

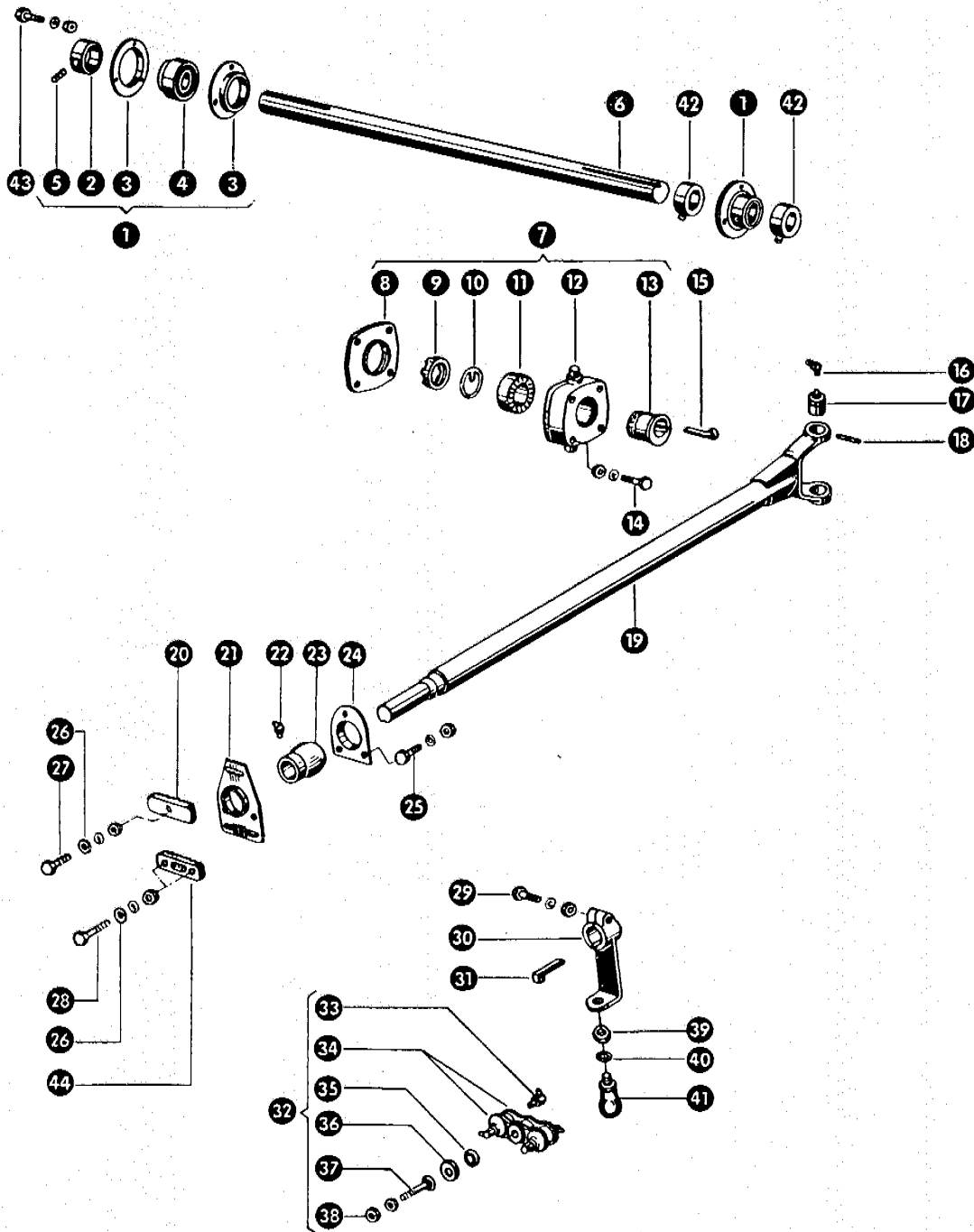
zu Bildtafel 5

Bild Nr.	Ersatzteil Nr.	Bezeichnung	Stückz. pr. Gr.		Bemerkung
1	236200.0	Sechskantschraube M 8 x 20 DIN 933-8.8	3 (6)		
	236170.0	Sechskantmutter M 8 DIN 934	3 (6)		
	235132.0	Federring 8 DIN 128	3 (6)		
2	616056.0	Lagerblech für Messervorgelegewelle 81 B Ø (Flanschlagellager)	1 (2)		
3	236912.0	Scheibe 8,4 DIN 125	3 (6)		
4	610396.1	Schutzblech (x = 935 mm) f. 12' u. 16'	2 (1)		
	610394.1	Schutzblech (x = 630 mm) f. 14' u. 10'	2 (1)		
	613312.0	Schutzblech (x = 562 mm) f. 14' u. 16'	2 (1)		
	614676.0	Schutzblech (x = 900 mm) für 18'	2		
	615305.0	Schutzblech (x = 1053 mm) für 20'	2		
5	235355.0	Flachrundschrabe M 8 x 25 DIN 603	4		
6	651127.0	Lagerblech für Messervorgelegewelle 81 B Ø (Flanschlagellager)	1		
7	651275.0	Rückwand	1	—	ab Nr. 66005701
	651160.1	Rückwand	1	—	bis Nr. 66005700
8	770630.0	Spannritzel kpl. (29,21 Tlg. 8 Z.)	1		
9	770638.0	Spannritzel (29,21 Tlg. 8 Z.)	1		
10	235155.0	Sicherungsring A 20 DIN 471	1		
11	235911.0	Rillenkugellager <i>6204 Z DIN 625</i>	1		
12	235181.0	Sicherungsring J 47 DIN 472	1		
13	772620.0	Bolzen	1		
14	235134.0	Federring 12 DIN 128	1		
15	235875.0	Sechskantmutter M 12 DIN 555	1		
16	778138.1	Flacheisen für Spannritzel	1		
17	237442.0	Sechskantschraube M 8 x 25 DIN 933-8.8	2		
	236170.0	Sechskantmutter M 8 DIN 934	2		
	235132.0	Federring 8 DIN 128	2		
18	237383.0	Sechskantschraube M 10 x 25 DIN 933-8.8	1		
	236171.0	Sechskantmutter M 10 DIN 934	1		
	235133.0	Federring 10 DIN 128	1		
19	235361.0	Flachrundschrabe M 8 x 55 DIN 603	2		
	235199.0	Sechskantmutter M 8 DIN 555	2		
	235132.0	Federring 8 DIN 128	2		
20	651281.0	Klappe	1	+ ○	ab Nr. 66005701
	651167.0	Klappe	1		bis Nr. 66005700
21	237439.0	Sechskantschraube M 8 x 15 DIN 933-8.8	2		
	236170.0	Sechskantmutter M 8 DIN 934	2		
	235132.0	Federring 8 DIN 128	2		
22	651273.0	Anschlagblech	1	—	ab Nr. 66005701
	651164.0	Anschlagblech	1	—	bis Nr. 66005700
23	804951.0	Haubenhalter	2	—	ab Nr. 66005701
	801991.0	Haubenhalter	2	—	ab Nr. 66005701
24	236200.0	Sechskantschraube M 8 x 20 DIN 933-8.8	3		
	236170.0	Sechskantmutter M 8 DIN 934	3		
	235132.0	Federring 8 DIN 128	3		
25	651090.0	Schutzblech	1		
26	237816.0	Scheibe A 8,4 DIN 9021	3		
27	237370.0	Sechskantschraube M 8 x 30 DIN 933-8.8	1		
	236170.0	Sechskantmutter M 8 DIN 934	1		
	235132.0	Federring 8 DIN 128	1		
28	236912.0	Scheibe 8,4 DIN 125	1		
29	235083.0	Splint 3 x 20 DIN 94	1		
30	652432.0	Deckelstütze	1		
31	237783.0	Spannhülse 3 x 16 DIN 1481	1		
32	804953.0	Bolzen	2	—	ab Nr. 66005701
	801993.0	Bolzen	2	—	bis Nr. 66005700

○ 20 = AM MC 1/70

MC 66000101/2
MC 66000101/1

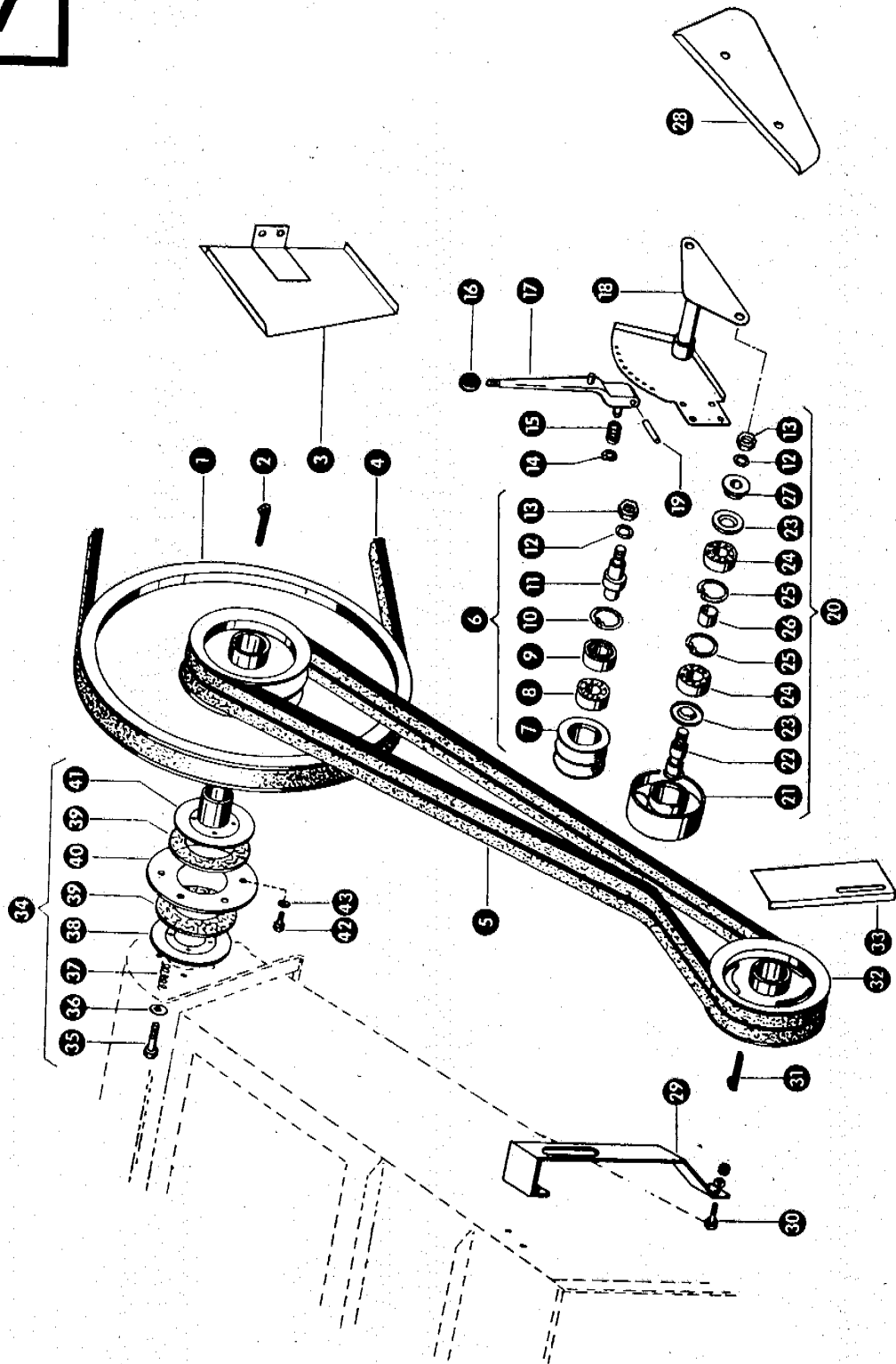
zu Bildtafel 5



Gruppe: Messerantrieb

zu Bildtafel 6

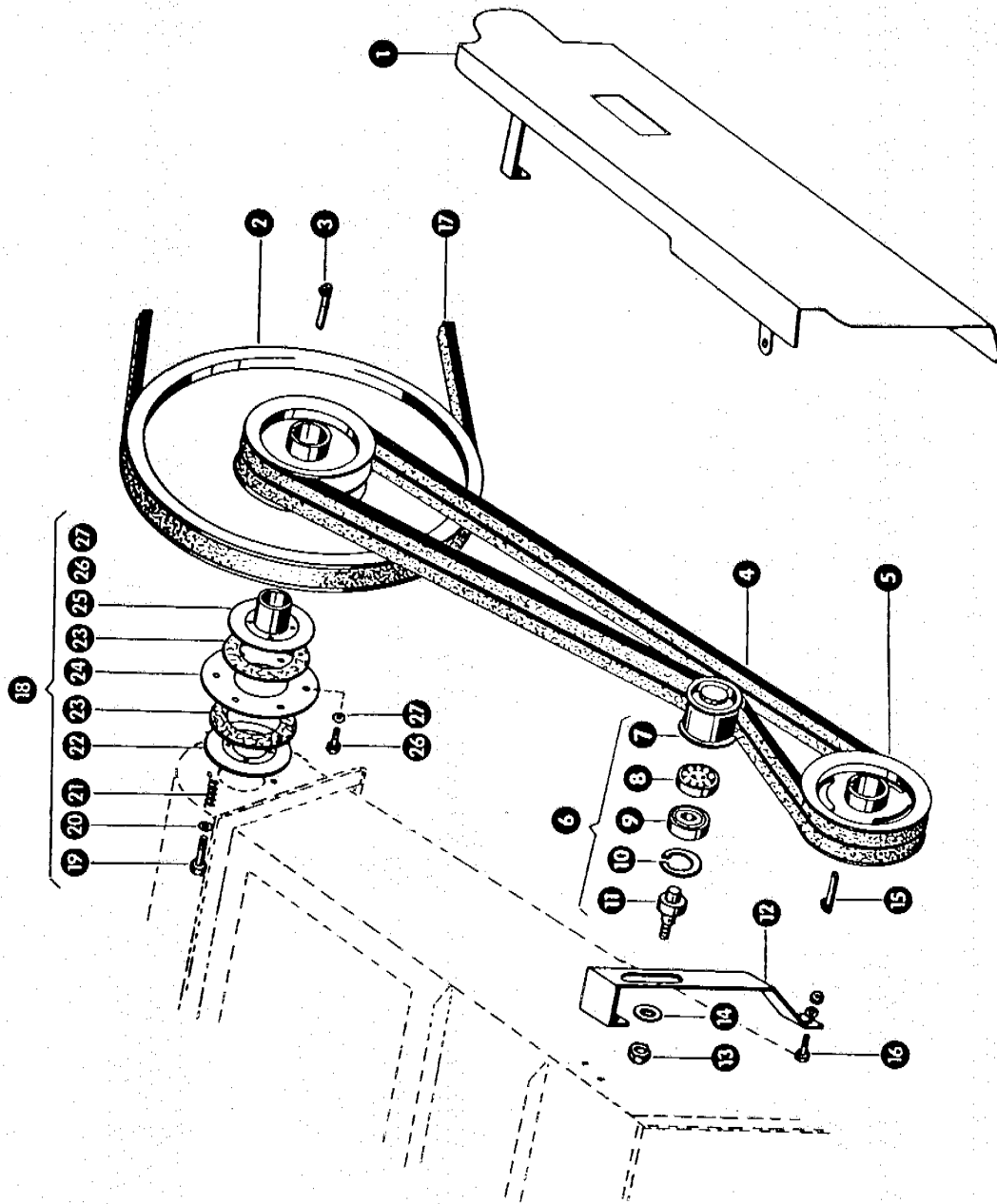
Bild Nr.	Ersatzteil Nr.	Bezeichnung	Stückz. pr. Gr.	Bemerkung
1	616065	Flanschlagellager kpl. (35 B ϕ)	2 (3)	
2	616067	Klemmring	2 (3)	
3	616068	Blechflansch	4 (6)	
4	616066	Kugellager	2 (3)	
5	236325	Gewindestift AM 8 x 10 DIN 916	2 (3)	
6	612311	Messervorgelegewelle f. 12' (1365 lang)	1	
	611311	Messervorgelegewelle f. 10' (1060 lang)	1	
	613311	Messervorgelegewelle f. 14' (1670 lang)	1	
	614303	Messervorgelegewelle f. 16' (1975 lang)	1	
	614674	Messervorgelegewelle f. 18' (2280 lang)	1	
	615301	Messervorgelegewelle f. 20' (2585 lang)	1	
7	610368	Taumellager kpl.	1	
8	610316	Deckel für Taumellagergehäuse	1	
9	610350	Stellmutter	1	
10	613338	Sicherungsring	1	
11	235942	Schrägkugellager 3210 DIN 628	1	
12	610358	Taumellagergehäuse	1	
13	610357	Nabe für Taumellager	1	
14	235257	Sechskantschraube M 8 x 60 DIN 601	4	
	235199	Sechskantmutter M 8 DIN 555	4	
	235132	Federring 8 DIN 128	4	
15	007615	Nasenkeil	1	
16	236944	Schmiernippel H 3, 6 x 1 DIN 71412	2	
17	610334	Buchse für Gabelstück	2	
18	235667	Spannhülse 6 x 45 DIN 1481	2	
19	613305/2	Messerantriebswelle	1	
20	651096	Raststück	1	ab Nr. 66002206
	610351	Raststück	1	bis Nr. 66002205
21	651095	Einstellplatte	1	ab Nr. 66002206
	610350	Einstellplatte	1	bis Nr. 66002205
22	236943	Schmiernippel H 2, 6 x 1 DIN 71412	1	
23	613308	Gleitlager (35 B ϕ)	1	
24	651097	Kugelpfanne	1	ab Nr. 66002206
	610352	Kugelpfanne	1	bis Nr. 66002205
25	235252	Sechskantschraube M 8 x 30 DIN 601	3 (4)	
	235199	Sechskantmutter M 8 DIN 555	3 (4)	
	235132	Federring 8 DIN 128	3 (4)	
26	237592	Scheibe A 10,5 DIN 9021	3 (4)	
27	235268	Sechskantschraube M 10 x 40 DIN 601	1 (2)	
	235201	Sechskantmutter M 10 DIN 555	1 (2)	
	235133	Federring 10 DIN 128	1 (2)	
28	235270	Sechskantschraube M 10 x 50 DIN 601	2	
	235201	Sechskantmutter M 10 DIN 555	2	
	235133	Federring 10 DIN 128	2	
29	237327	Sechskantschraube M 16 x 70 DIN 601	1	
	235204	Sechskantmutter M 16 DIN 555	1	
	235135	Federring 16 DIN 128	1	
30	613307/1	Messerwinkelhebel (35 B ϕ)	1	
31	007612	Nasenkeil	1	
32	610369	Kugellaschen mit Abdeckkappe kpl.	1	
33	236944	Schmiernippel H 3, 6 x 1 DIN 71412	4	
34	610322/1	Kugellasche	2	
35	610363	Gummischeibe	1	
36	610366	Abdeckkappe	1	
37	235336	Flachrundschrabe M 10 x 70 DIN 603	1	
38	235201	Sechskantmutter M 10 DIN 555	2	
39	235208	Sechskantmutter M 20 DIN 555	1	
40	235137	Federring 20 DIN 128	1	
41	610321	Kugelbolzen	1	
42	503414/1	Stellring mit Gewindestift	2	
43	237383	Sechskantschraube M 10 x 25 DIN 933-8 G	6 (9)	
	236171	Sechskantmutter M 10 DIN 934	6 (9)	
	235133	Federring 10 DIN 128	6 (9)	
44	610351	Raststück	1	



zu Bildtafel 7

Gruppe: Schneidwerkantrieb
(für Masch. mit Schneidwerk-Schnellverschluß)

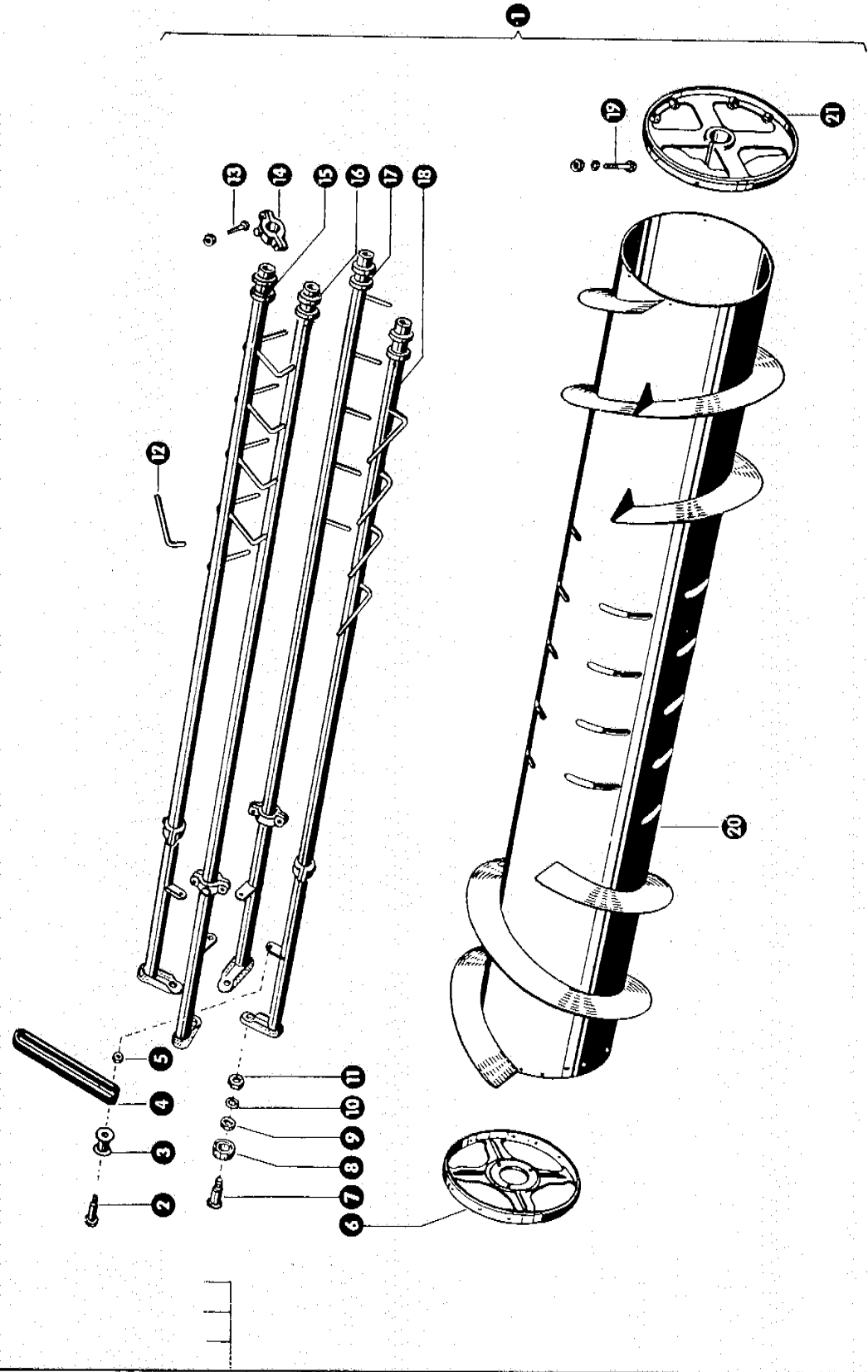
Bild Nr.	Ersatzteil-Nr.	Bezeichnung	Stückz. pr. Gr.	Bemerkung
1	651025	Keilriemenscheibe (650 A ϕ)	1	wird nur paarweise geliefert
2	007612	Nasenkeil	1	
3	641256	Schutzblech	1	
4	653063	Keilriemen	1	
5	610830	Keilriemen	2	
6	641290	Spannrolle kpl. (120 A ϕ)	1	
7	758813	Spannrolle (120 A ϕ)	1	
8	235896	Rillenkugellager 6005 DIN 625	1	
9	235897	Rillenkugellager 6005 Z DIN 625	1	
10	235181	Sicherungsring J 47 DIN 472	1	
11	641291	Bolzen	1	
12	235135	Federring 16 DIN 128	2	
13	235204	Sechskantmutter M 16 DIN 555	2	
14	235150	Sicherungsring A 10 DIN 471	1	
15	006582	Druckfeder	1	
16	755064	Kugelknopf	1	
17	779180	Verstellhebel mit Kugelknopf	1	
18	641279	Riemenspanner	1	
19	235680	Spannhülse 8 x 40 DIN 1481	1	
20	641288	Spannrolle kpl. (160 A ϕ)	1	
21	641289	Spannrolle (160 A ϕ)	1	
22	624354	Bolzen	1	
23	178257	Nilosring 6203 AV	2	
24	235909	Rillenkugellager 6203 DIN 625	2	
25	235179	Sicherungsring J 40 DIN 472	2	
26	624355	Distanzbuchse	1	
27	624352	Distanzbuchse	1	
28	641285/1	Schutzblech	1	
29	610843	Bügel	1	
30	235212	Sechskantschraube M 8 x 25 DIN 558	2	
	235199	Sechskantmutter M 8 DIN 555	2	
	235132	Federring 8 DIN 128	2	
31	007615	Nasenkeil	1	
32	610832	Doppelkeilriemenscheibe (220 A ϕ)	1	
33	641263	Schutz für Riemeneinlauf	1	
34	651069	Rutschkupplung kpl.	1	+ ab Nr. 66002206 - bis Nr. 66002205
35	238128	Sechskantschraube M 8 x 45 Spezial	4	
	237444	Sechskantschraube M 8 x 45 DIN 933-8 G	4	
36	236912	Scheibe 8,4 DIN 125	4	
37	774108	Druckfeder	4	
38	619509	Deckel für Rutschkupplung	1	
39	619510	Belag für Rutschkupplung	2	
40	651068	Kupplungsscheibe	1	
41	651067	Kupplungsnahe	1	
42	237337	Sechskantschraube M 8 x 25 DIN 931-8 G	1	
43	235132	Federring 8 DIN 128	6	



Gruppe: Schneidwerkantrieb
(für Masch. ohne Schneidwerk-Schnellverschuß)

zu Bildtafel 8

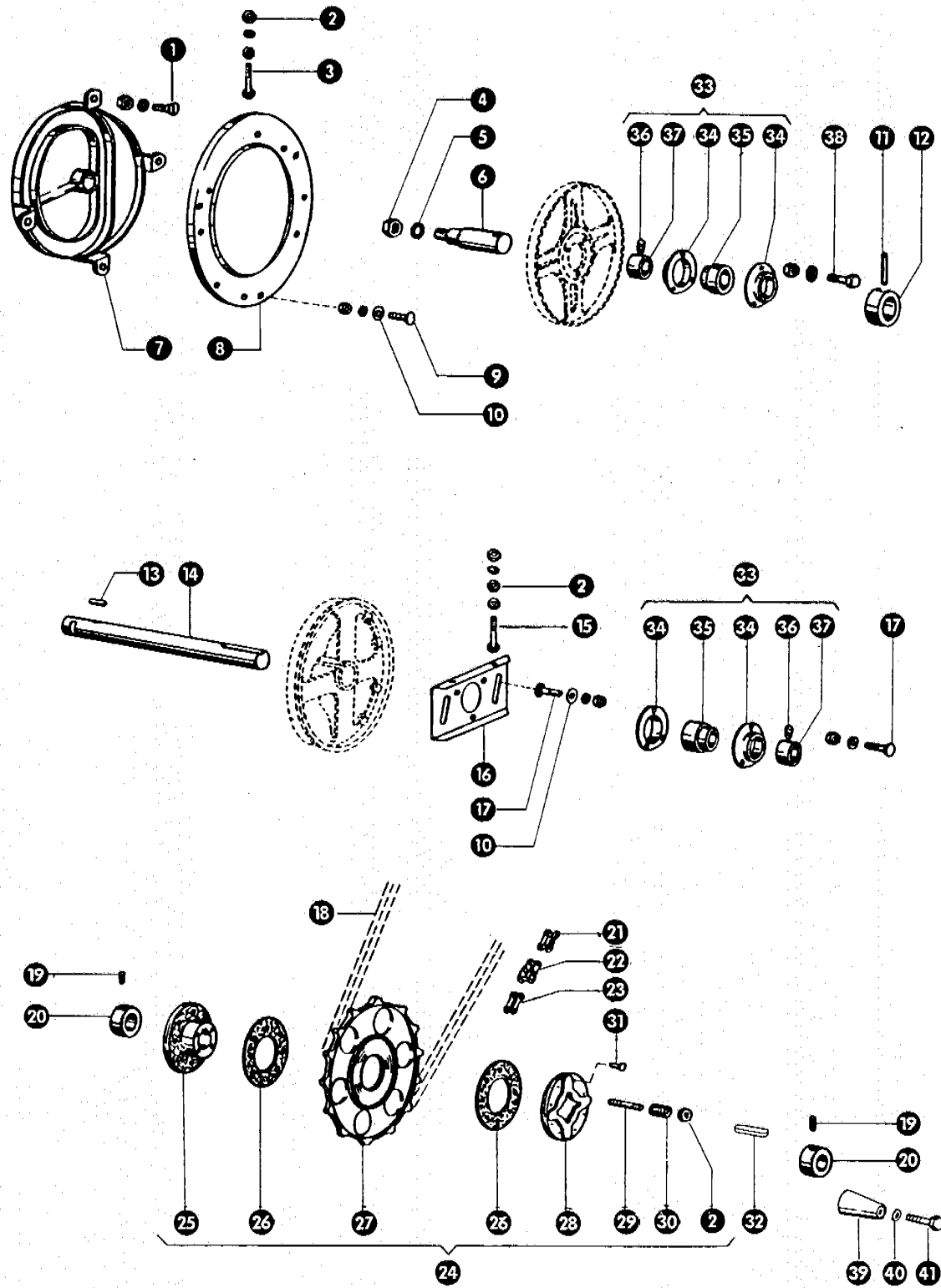
Bild Nr.	Ersatzteil Nr.	Bezeichnung	Stückz. pr. Gr.	Bemerkung
1	651017	Schutzblech	1	
2	651025	Keilriemenscheibe (650 A. ϕ)	1	
3	007612	Nasenkeil	1	
4	610833	Keilriemen	2	wird nur paarweise geliefert
5	610832	Doppelkeilriemenscheibe (220 A. ϕ)	1	
6	610845	Spannrolle kpl. (120 A. ϕ)	1	
7	610846	Spannrolle (120 A. ϕ)	1	
8	235896	Rillenkugellager 6005 DIN 625	1	
9	235897	Rillenkugellager 6005 Z DIN 625	1	
10	235181	Sicherungsring J 47 DIN 472	1	
11	750143	Bolzen	1	
12	610843	Bügel für Spannrolle	1	
13	235204	Sechskantmutter M 16 DIN 555	1	
14	235135	Federring 16 DIN 128	1	
15	007615	Nasenkeil	1	
16	235212	Sechskantschraube M 8 x 25 DIN 558	2	
	235199	Sechskantmutter M 8 DIN 555	2	
	235132	Federring 8 DIN 128	2	
17	653063	Keilriemen	1	
18	651069	Rutschkupplung kpl.	1	
19	238128	Sechskantschraube M 8 x 45 Spezial	4	ab Nr. 66002206
	237444	Sechskantschraube M 8 x 45 DIN 933-8 G	4	bis Nr. 66002205
20	236912	Scheibe 8,4 DIN 125	4	
21	774108	Druckfeder	4	
22	619509	Deckel für Rutschkupplung	1	
23	619510	Belag für Rutschkupplung	2	
24	651068	Kupplungsscheibe	1	
25	651067	Kupplungsnabe	1	
26	237337	Sechskantschraube M 8 x 25 DIN 931-8 G	6	
27	235132	Federring 8 DIN 128	6	



Gruppe: Einzugstrommel

zu Bildtafel 9

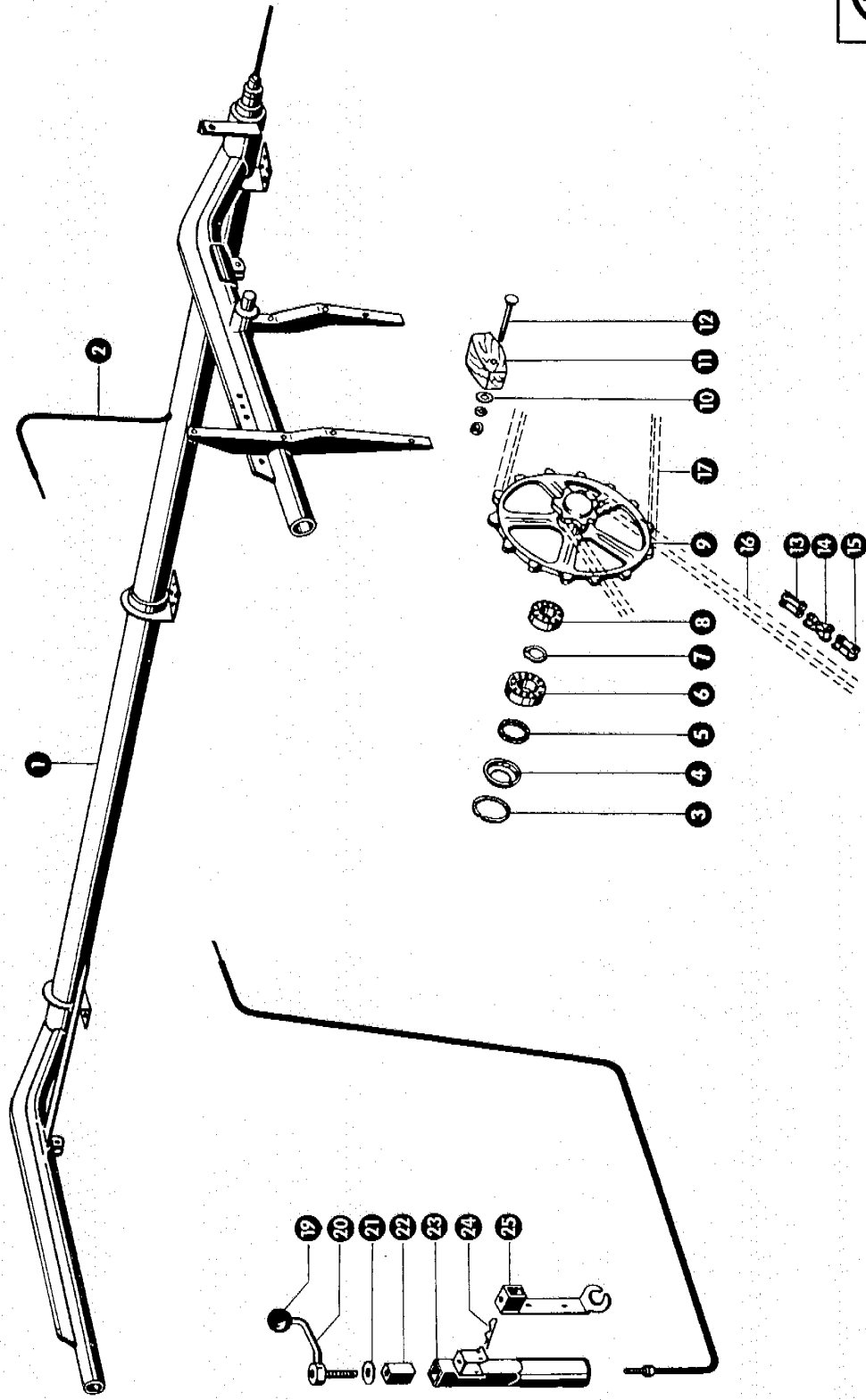
Bild Nr.	Ersatzteil Nr.	Bezeichnung	Stückz. pr. Gr.	Bemerkung
1	610477	Einzugstrommel kpl. für 12' Schneidwerk	1	
	610476	Einzugstrommel kpl. für 10' Schneidwerk	1	
	610478	Einzugstrommel kpl. für 14' Schneidwerk	1	
	610479	Einzugstrommel kpl. für 16' Schneidwerk	1	
	614650	Einzugstrommel kpl. für 18' Schneidwerk	1	
	610480	Einzugstrommel kpl. für 20' Schneidwerk	1	
2	610470	Bolzen mit Gewindepapfen	8	
3	610471	Rolle	8	
4	610482	Gummifeder	4	
5	235197	Sechskantmutter M 6 DIN 555	8	
6	610455	Nabenkranz, rechts	1	
7	805092/1	Bolzen für Steuerkugellager	4	
8	805093	Kugellager	4	
9	610473	Distanzring	4	
10	235133	Federring 10 DIN 128	4	
11	235201	Sechskantmutter M 10 DIN 555	4	
12	610434/1	Finger	18	
13	235253	Sechskantschraube M 8 x 35 DIN 601	16(24)	
	235199	Sechskantmutter M 8 DIN 555	16(24)	
	235132	Federring 8 DIN 128	16(24)	
14	610428	Lager für Fingerrohr	8(12)	
15	612430/1	Fingerrohr, 2200 lang, 12' Schneidwerk	1	
	611430/1	Fingerrohr, 1895 lang, 10' Schneidwerk	1	
	613415/1	Fingerrohr, 2505 lang, 14' Schneidwerk	1	
	614410/1	Fingerrohr, 2810 lang, 16' Schneidwerk	1	
	614666	Fingerrohr, 3115 lang, 18' Schneidwerk	1	
	615410/1	Fingerrohr, 3420 lang, 20' Schneidwerk	1	
16	612431/1	Fingerrohr, 2235 lang, 12' Schneidwerk	1	
	611431/1	Fingerrohr, 1930 lang, 10' Schneidwerk	1	
	613416/1	Fingerrohr, 2540 lang, 14' Schneidwerk	1	
	614411/1	Fingerrohr, 2845 lang, 16' Schneidwerk	1	
	614664	Fingerrohr, 3150 lang, 18' Schneidwerk	1	
	615411/1	Fingerrohr, 3455 lang, 20' Schneidwerk	1	
17	612432/1	Fingerrohr, 2270 lang, 12' Schneidwerk	1	
	611432/1	Fingerrohr, 1965 lang, 10' Schneidwerk	1	
	613417/1	Fingerrohr, 2575 lang, 14' Schneidwerk	1	
	614412/1	Fingerrohr, 2880 lang, 16' Schneidwerk	1	
	614662	Fingerrohr, 3185 lang, 18' Schneidwerk	1	
	615412/1	Fingerrohr, 3490 lang, 20' Schneidwerk	1	
18	612433/1	Fingerrohr, 2305 lang, 12' Schneidwerk	1	
	611433/1	Fingerrohr, 2000 lang, 10' Schneidwerk	1	
	613418/1	Fingerrohr, 2610 lang, 14' Schneidwerk	1	
	614413/1	Fingerrohr, 2915 lang, 16' Schneidwerk	1	
	614660	Fingerrohr, 3220 lang, 18' Schneidwerk	1	
	615413/1	Fingerrohr, 3525 lang, 20' Schneidwerk	1	
19	237435	Sechskantschraube M 12 x 70 Spezial	1	
	236172	Sechskantmutter M 12 DIN 934	1	
	235134	Federring 12 DIN 128	1	
20	612407	Einzugstrommel, für 12' Schneidwerk	1	
	611407	Einzugstrommel, für 10' Schneidwerk	1	
	613419	Einzugstrommel, für 14' Schneidwerk	1	
	614401	Einzugstrommel, für 16' Schneidwerk	1	
	614651	Einzugstrommel, für 18' Schneidwerk	1	
	615401	Einzugstrommel, für 20' Schneidwerk	1	
21	610409/2	Nabenkranz, links	1	



zu Bildtafel 10

Gruppe: Einzugstrommel-Antrieb

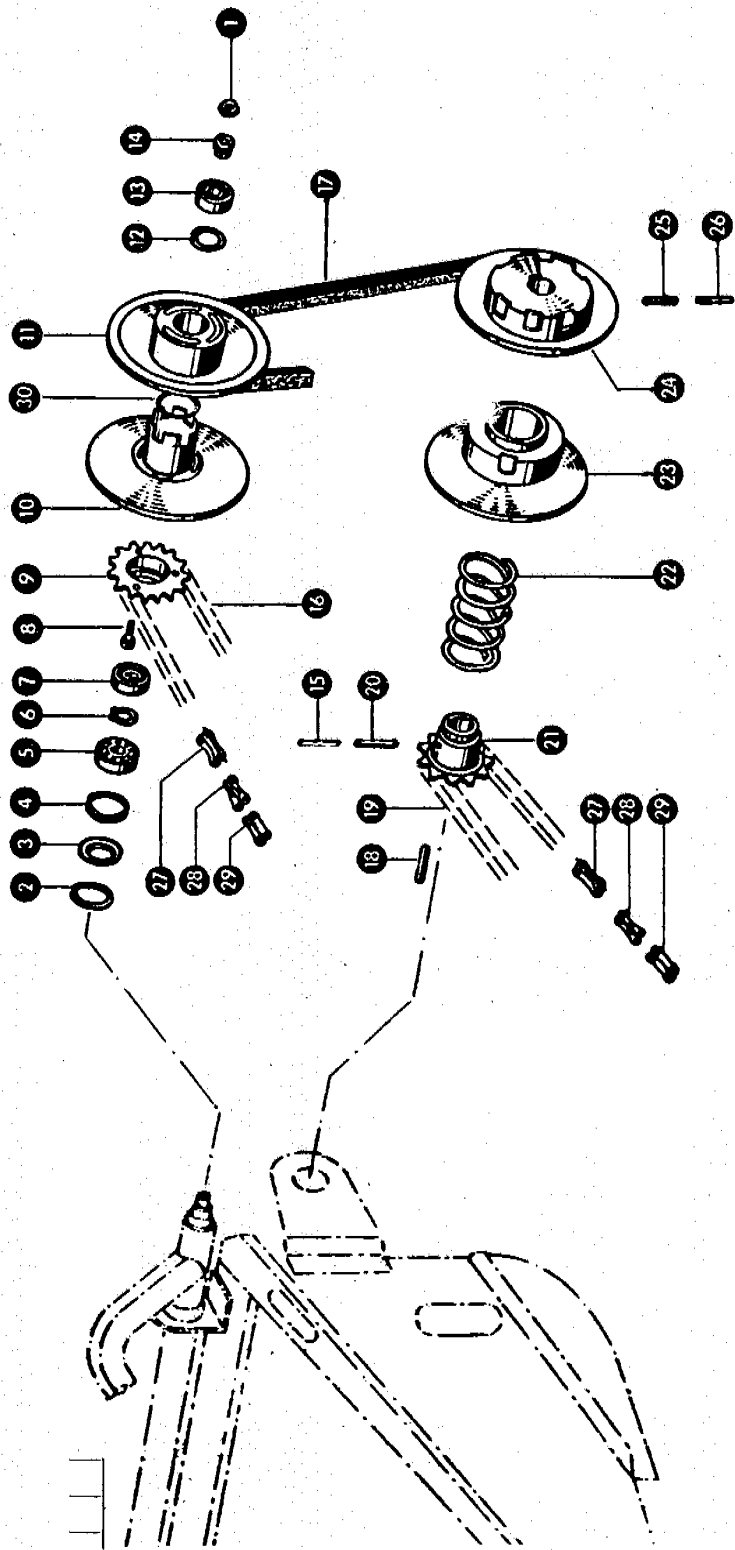
Bild Nr.	Ersatzteil Nr.	Bezeichnung	Stückz. pr. Gr.	Bemerkung
1	235072	Senkschraube M 10 x 25 DIN 87	4	
	235201	Sechskantmutter M 10 DIN 555	4	
	235133	Federring 10 DIN 128	4	
2	235201	Sechskantmutter M 10 DIN 555	9	
3	235276	Sechskantschraube M 10 x 80 DIN 601	1	
	235201	Sechskantmutter M 10 DIN 555	1	
	235133	Federring 10 DIN 128	1	
4	235208	Sechskantmutter M 20 DIN 555	1	
5	235137	Federring 20 DIN 128	1	
6	610456	Kurze Welle (30 ϕ , 118 lang)	1	
7	610408/1	Kurvenscheibe	1	
8	610054/1	Blechring	1	
9	235578	Flachrundschaube M 10 x 25 DIN 603	3	
	235201	Sechskantmutter M 10 DIN 555	3	
	235133	Federring 10 DIN 128	3	
10	237592	Scheibe A 10,5 DIN 9021	3	
11	235667	Spannhülse 6 x 45 DIN 1481	1	
12	503428	Stellring mit Spannhülse	1	
13	633020	Paßfeder	1	
14	610403/1	Antriebswelle (30 ϕ , 320 lang)	1	
15	235278	Sechskantschraube M 10 x 100 DIN 601	2	
	235201	Sechskantmutter M 10 DIN 555	2	
	235133	Federring 10 DIN 128	2	
16	610450	Lagerblech (Flansch-Kugellager)	1	
17	235377	Flachrundschaube M 10 x 20 DIN 603	5	
	235201	Sechskantmutter M 10 DIN 555	5	
	235133	Federring 10 DIN 128	5	
18	651072	Rollenkette 29,21 Tlg. 57 Rollen	1	
19	236552	Gewindestift M 10 x 8 DIN 916-10 K	2	
20	500309/2	Stellring mit Gewindestift	2	
21	801495	Kettenschloß gerade, 29,21 Tlg.		
	801487	Sicherungsdraht für 801493		
22	801494	Kettenschloß verkröpft, 29,21 Tlg.		
23	801492	Ketteninnenglied, 29,21 Tlg.		
24	651071	Kettenrad mit Rutschkupplung kpl. 15(30) Z.	1	
25	778307	Nabe für Rutschkupplung (30 B ϕ)	1	
26	610330	Belag für Rutschkupplung	2	
27	651013	Kettenrad 15 (30) Z. 29, 21 Tlg.	1	
28	613463	Deckel für Rutschkupplung mit Belag	1	
29	610312/1	Stehbolzen	4	
30	800444	Druckfeder	4	
31	235768	Flachkopfniet A 4 x 15 AL DIN 7338	16	
32	750299	Paßfeder	1	
33	610449	Flansch-Kugellager kpl. (30 B ϕ)	2	
34	610446	Blechflansch	4	
35	610448	Kugellager	2	
36	235867	Gewindestift AM 8 x 8 DIN 916	2	
37	610447	Klemmring	2	
38	235215	Sechskantschraube M 10 x 25 DIN 558	3	
	235201	Sechskantmutter M 10 DIN 555	3	
	235133	Federring A 10 DIN 127	3	
39	015103	Schutzkappe	1	
40	236180	Scheibe A 6,4 DIN 9021	1	
41	235237	Sechskantschraube M 6 x 20 DIN 558	1	



Gruppe: Haspel Aufbau

zu Bildtafel 11

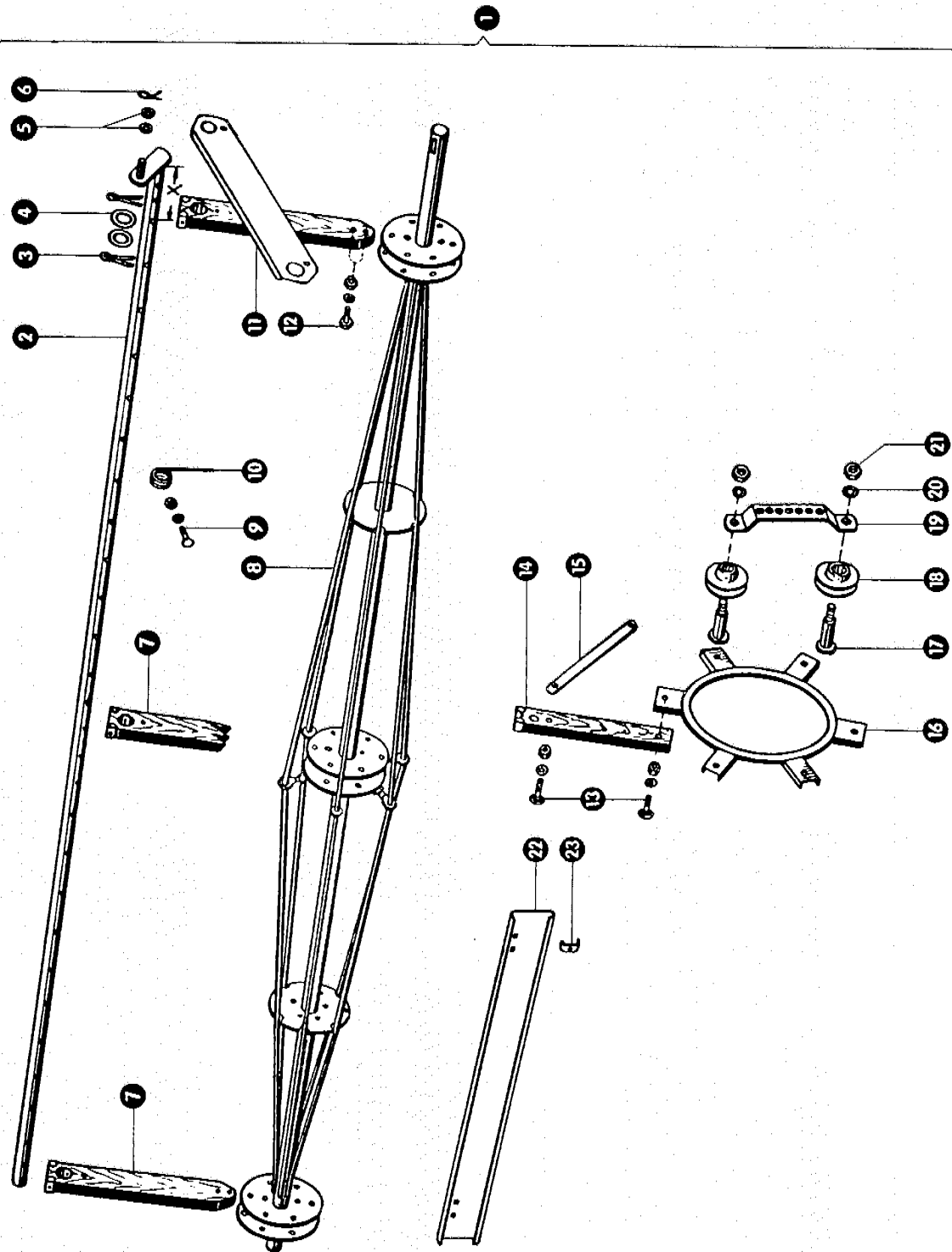
Bild Nr.	Ersatzteil Nr.	Bezeichnung	Stückz. pr. Gr.	Bemerkung
1	651027	Haspeltragrahmen, für 12' Schneidwerk	1	
	651026	Haspeltragrahmen, für 10' Schneidwerk	1	
	651028	Haspeltragrahmen, für 14' Schneidwerk	1	
	651029	Haspeltragrahmen, für 16' Schneidwerk	1	
	614685	Haspeltragrahmen, für 18' Schneidwerk	1	
2	651030	Haspeltragrahmen, für 20' Schneidwerk	1	
	651039	Bowdenzug, für 12' Schneidwerk (3660 lang)	1	
	651038	Bowdenzug, für 10' Schneidwerk (3355 lang)	1	
	651040	Bowdenzug, für 14' Schneidwerk (3965 lang)	1	
	651041	Bowdenzug, für 16' Schneidwerk (4270 lang)	1	
	614696	Bowdenzug, für 18' Schneidwerk (4575 lang)	1	
	651042	Bowdenzug, für 20' Schneidwerk (4880 lang)	1	
	3	502204/1	Sprengring	1
4	500876	Abdichtscheibe	1	
5	502205	Filzring	1	
6	235912	Rillenkugellager 6205 DIN 625	1	
7	235160	Sicherungsring A 25 DIN 471	1	
8	235984	Rillenkugellager 6204 DIN 625	1	
9	770547	Kettenrad mit Vorgelege 14 (28) u. 8 Z., 29,21 Tlg.	1	
10	237592	Scheibe A 10,5 DIN 9021	1	
11	619251	Spannklotz	1	
12	235388	Flachrundschraube M 10 x 80 DIN 603	1	
	235201	Sechskantmutter M 10 DIN 555	1	
	235133	Federring 10 DIN 128	1	
	801493	Kettenschloß, gerade 29,21 Tlg.		
13	801487	Sicherungsdraht für 801493		
14	801494	Kettenschloß, verkröpft 29,21 Tlg.		
15	801492	Ketteninnenglied 29,21 Tlg.		
16	778564	Rollenkette 29,21 Tlg. 73 Rollen	1	
17	778562	Rollenkette 29,21 Tlg. 46 Rollen	1	
19	778534	Kugelknopf	1	
20	651188	Kurbel mit Kugelknopf kpl.	1	
21	237592	Scheibe A 10,5 DiN 9021	1	
22	651193	Führungsstück	1	
23	651190	Führungsrohr	1	
24	801834	Vorsteckfeder	1	
25	651194	Halterung	1	



zu Bildtafel 12

Gruppe: Haspelregeltrieb

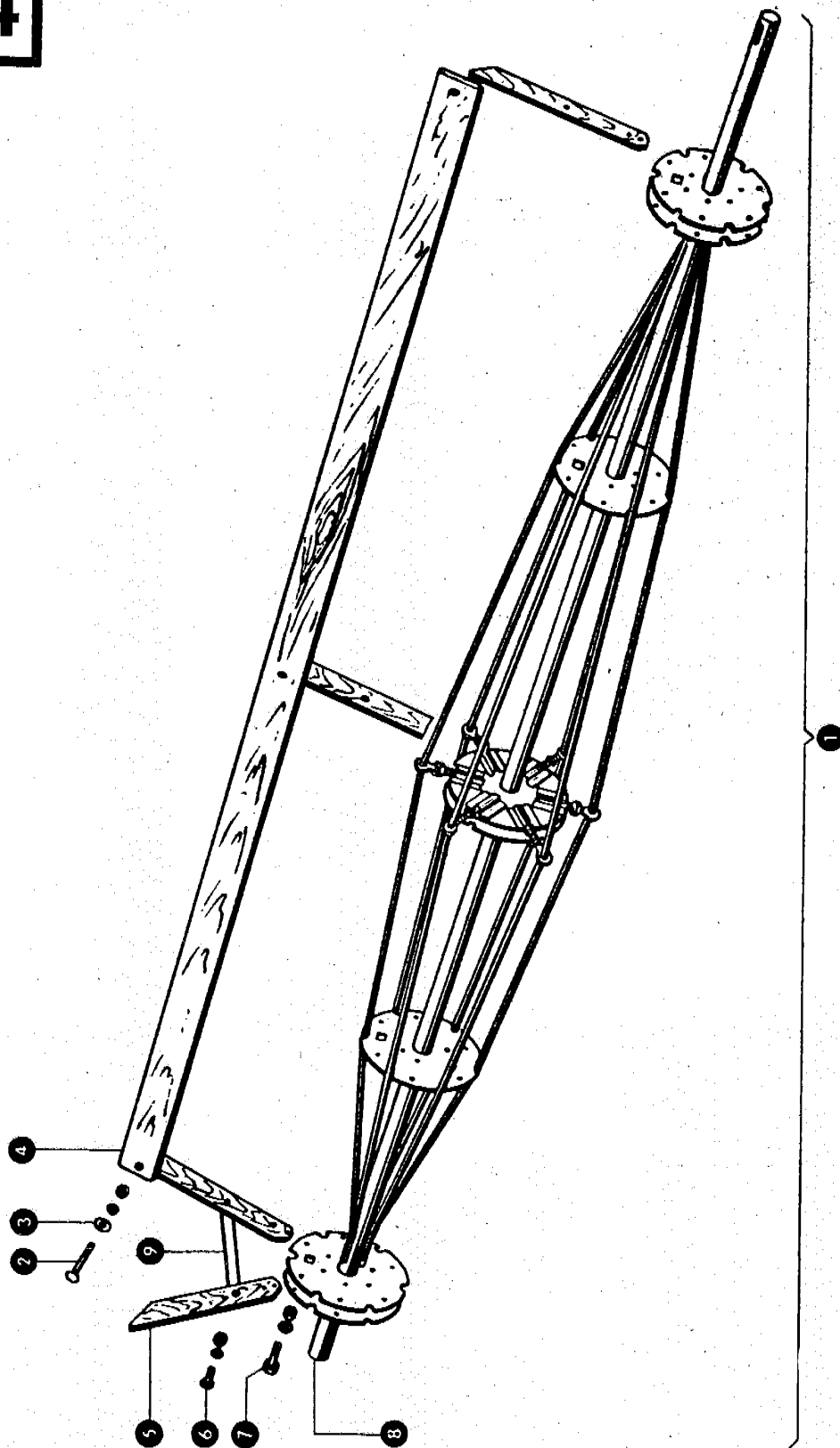
Bild Nr.	Ersatzteil Nr.	Bezeichnung	Stückz. pr. Gr.	Bemerkung
1	235201	Sechskantmutter M 10 DIN 555	1	
2	502204/1	Sprengring	1	
3	500876	Abdichtscheibe	1	
4	502205	Filzring	1	
5	235912	Rillenkugellager 6205 DIN 625	1	
6	235160	Sicherungsring A 25 DIN 471	1	
7	235911	Rillenkugellager 6204 Z DIN 625	1	
8	236938	Zylinderschraube M 8 x 30 DIN 7984	3	
9	778508.1	Kettenrad (29,21 Tlg. 11 Z.)	1	
10	778573	Regel-scheibe, fest (236 A. ϕ)	1	
11	778574	Regel-scheibe, lose (236 A. ϕ)	1	
12	235181	Sicherungsring J 47 DIN 472	1	
13	235426	Rillenkugellager 6204 ZZ DIN 625	1	
14	778527	Druckteller	1	
15	235654	Spannhülse 5 x 60 DIN 1481	1	
16	778562	Rollenkette 29,21 Teilung, 46 Rollen	1	
17	778561	Keilriemen	1	
18	776068	Paßfeder	1	
19	651072	Rollenkette 29,21 Teilung, 57 Rollen	1	
20	235682	Spannhülse 8 x 60 DIN 1481	1	
21	778577.1	Kettenrad (29,21 Tlg. 11 Z. 35 B. ϕ)	1	
22	651198	Druckfeder	1	
23	778572	Regel-scheibe, lose (236 A. ϕ)	1	
24	778571	Regel-scheibe, fest (236 A. ϕ)	1	
25	235681	Spannhülse 8 x 50 DIN 1481	1	
26	235653	Spannhülse 5 x 50 DIN 1481	1	
27	801493	Kettenschloß gerade 29,21 Tlg.		
—	801487	Sicherungsdraht für 801493		
28	801494	Kettenschloß verkröpft 29,21 Tlg.		
29	801492	Ketteninnenglied 29,21 Tlg.		
30	751041	Rundschurring, 3 ϕ , 300 lang	1	



Gruppe: Zinkenhaspel

zu Bildtafel 13

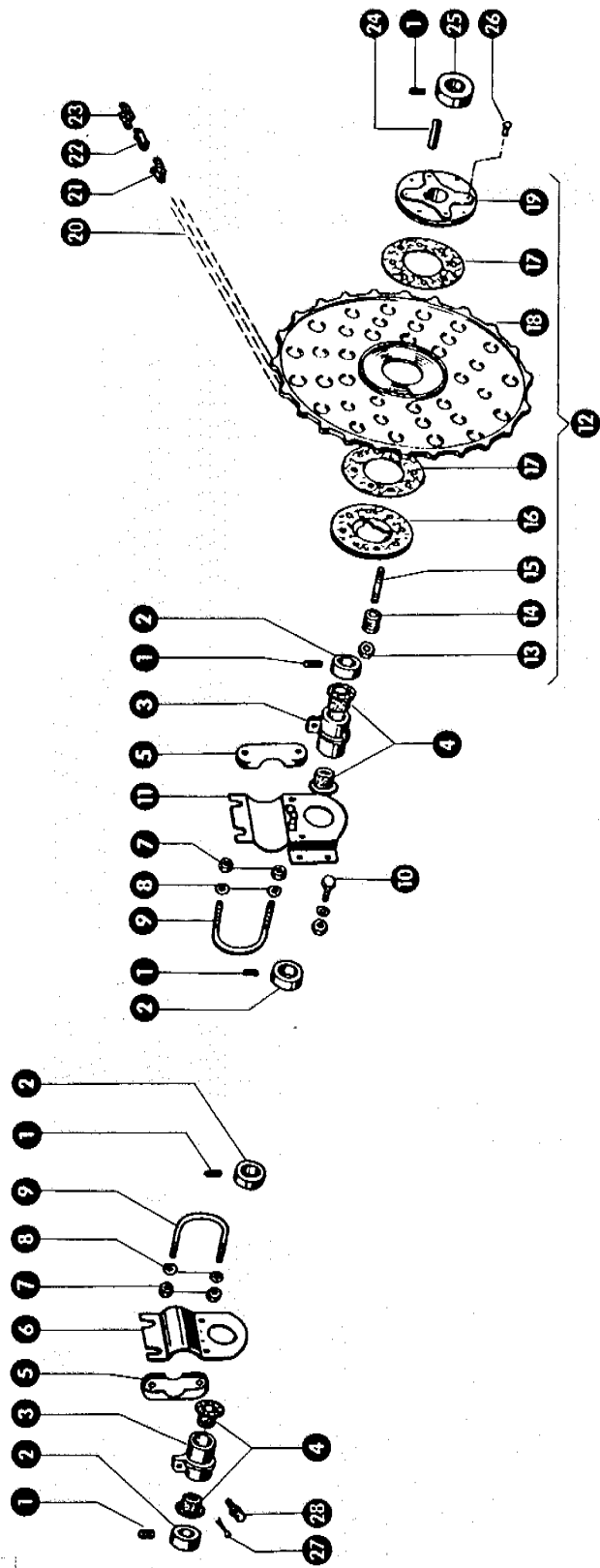
Bild Nr.	Ersatzteil Nr.	Bezeichnung	Stückz. pr. Gr.	Bemerkung
1	612506/1	Zinkenhaspel kpl. für 12' Schneidwerk	1	
	611506/1	Zinkenhaspel kpl. für 10' Schneidwerk	1	
	613501/1	Zinkenhaspel kpl. für 14' Schneidwerk	1	
	614504/1	Zinkenhaspel kpl. für 16' Schneidwerk	1	
	614700	Zinkenhaspel kpl. für 18' Schneidwerk	1	
2	610864	Zinkenrohr (x = 120) für 12' Schneidwerk	3	
	610865	Zinkenrohr (x = 196) für 12' Schneidwerk	3	
	610860	Zinkenrohr (x = 120) für 10' Schneidwerk	3	
	610861	Zinkenrohr (x = 196) für 10' Schneidwerk	3	
	610868	Zinkenrohr (x = 120) für 14' Schneidwerk	3	
	610869	Zinkenrohr (x = 196) für 14' Schneidwerk	3	
	614510	Zinkenrohr (x = 120) für 16' Schneidwerk	3	
	614512	Zinkenrohr (x = 196) für 16' Schneidwerk	3	
	614704	Zinkenrohr (x = 120) für 18' Schneidwerk	3	
	614706	Zinkenrohr (x = 196) für 18' Schneidwerk	3	
3	235097	Splint 5 x 40 DIN 94	36	
4	502350	Scheibe	36	
5	237592	Scheibe A 10,5 DIN 9021	12	
6	235088	Splint 4 x 20 DIN 94	6	
7	610508	Haspelstrebe	18	
8	612505/3	Haspelwelle, für 12' Schneidwerk	1	
	611505/2	Haspelwelle, für 10' Schneidwerk	1	
	613502/3	Haspelwelle, für 14' Schneidwerk	1	
	614505/2	Haspelwelle, für 16' Schneidwerk	1	
	614701	Haspelwelle, für 18' Schneidwerk	1	
9	235343	Flachrundschraube M 6 x 40 DIN 603	versch.	
	235197	Sechskantmutter M 6 DIN 555	versch.	
	235131	Federring 6 DIN 128	versch.	
10	800021	Zinkenfeder	versch.	
11	610509	Haspelblech	18	
12	235241	Sechskantschraube M 6 x 40 DIN 601	36	
	235197	Sechskantmutter M 6 DIN 555	36	
	235131	Federring 6 DIN 128	36	
	235342	Flachrundschraube M 6 x 35 DIN 603	12	
13	235197	Sechskantmutter M 6 DIN 555	12	
	235131	Federring 6 DIN 128	12	
	235131	Federring 6 DIN 128	12	
14	610511	Steuerungsspeiche	6	
15	610512	Steuerungsstrebe	6	
16	526060	Steuerring	1	
17	610532	Bolzen für Steuerrolle (83 lang)	2	
18	507091	Führungsrolle (56 A ϕ)	2	
19	610531	Steuerrollenhalter	1	
20	235134	Federring 12 DIN 128	2	
21	235875	Sechskantmutter M 12 DIN 555	2	
22	612508	Abdeckblech, für 12' Schneidwerk	12	Sonderwunsch
	611508	Abdeckblech, für 10' Schneidwerk	12	Sonderwunsch
	613508	Abdeckblech, für 14' Schneidwerk	12	Sonderwunsch
	614514	Abdeckblech, für 16' Schneidwerk	12	Sonderwunsch
	614709	Abdeckblech, für 18' Schneidwerk	12	Sonderwunsch
23	507085	Befestigungslasche	24	Sonderwunsch



Gruppe: Lattenhaspel

zu Bildtafel 14

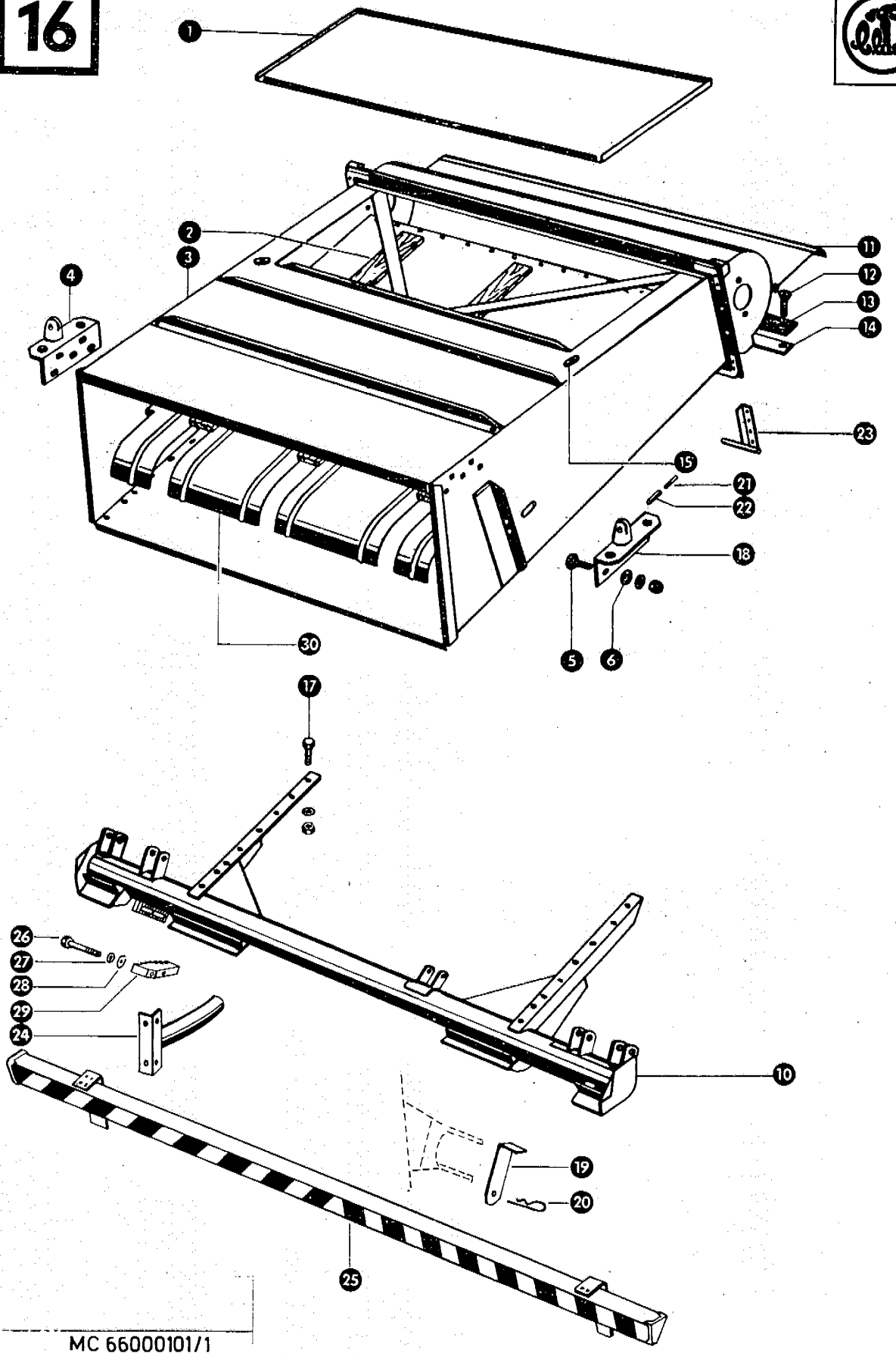
Bild Nr.	Ersatzteil Nr.	Bezeichnung	Stückz. pr. Gr.	Bemerkung
1	612520	Lattenhaspel kpl. für 12' Schneidwerk	1	
	651155	Lattenhaspel kpl. für 10' Schneidwerk	1	
	613524	Lattenhaspel kpl. für 14' Schneidwerk	1	
	614519	Lattenhaspel kpl. für 16' Schneidwerk	1	
	614710	Lattenhaspel kpl. für 18' Schneidwerk	1	
	615525	Lattenhaspel kpl. für 20' Schneidwerk	1	
2	235348	Flachrundschraube M 6 x 70 DIN 603	18(24)	
	235197	Sechskantmutter M 6 DIN 555	18(24)	
	235131	Federring 6 DIN 128	18(24)	
3	236911	Scheibe 6,4 DIN 125	18(24)	
4	651076	Latte, für 12' Schneidwerk	6	
	651075	Latte, für 10' Schneidwerk	6	
	651077	Latte, für 14' Schneidwerk	6	
	651078	Latte, für 16' Schneidwerk	6	
	651079	Latte, für 18' Schneidwerk	6	
	651080	Latte, für 20' Schneidwerk	6	
5	612523	Haspelstrebe	18(24)	
6	235340	Flachrundschraube M 6 x 35 DIN 603	18(24)	
	235197	Sechskantmutter M 6 DIN 555	18(24)	
	235131	Federring 6 DIN 128	18(24)	
7	235241	Sechskantschraube M 6 x 40 DIN 601	18(24)	
	235197	Sechskantmutter M 6 DIN 555	18(24)	
	235131	Federring 6 DIN 128	18(24)	
8	612521	Haspelwelle, für 12' Schneidwerk	1	
	651156	Haspelwelle, für 10' Schneidwerk	1	
	613502/3	Haspelwelle, für 14' Schneidwerk	1	
	614505/2	Haspelwelle, für 16' Schneidwerk	1	
	614701	Haspelwelle, für 18' Schneidwerk	1	
	615526	Haspelwelle, für 20' Schneidwerk	1	
9	612524	Haspelstrebe	18(24)	



Gruppe: Haspellagerung

zu Bildtafel 15

Bild Nr.	Ersatzteil Nr.	Bezeichnung	Stückz. pr. Gr.	Bemerkung
1	236552	Gewindestift M 10 x 8 DIN 916-10 K	6	
2	503414/1	Stellring mit Gewindestift	4	
3	508637/1	Lagergehäuse	2	
4	610533	Kunststoffbuchse	4	
5	610541	Klemmlasche für Haspelverstellung	4	
6	610540	Haspellagerung, rechts	1	für Pickup Haspel
	612525	Haspellagerung	1	für Lattenhaspel
7	235875	Sechskantmutter M 12 DIN 555	8	
8	235134	Federring 12 DIN 128	8	
9	610542	Klemmbügel für Haspelverstellung	4	
10	235215	Sechskantschraube M 10 x 25 DIN 558	2	
	235201	Sechskantmutter M 10 DIN 555	2	
	235133	Federring 10 DIN 128	2	
11	610539	Haspellagerung, links	1	für Pickup Haspel
	612525	Haspellagerung	1	für Lattenhaspel
12	770857	Kettenrad m. Rutschkupplung kpl. 26 (52) Z.	1	
13	235201	Sechskantmutter M 10 DIN 555	4	
14	800444	Druckfeder	4	
15	610312/1	Stehbolzen	4	
16	610463	Deckel für Rutschkupplung mit Belag	1	
17	610330	Belag für Rutschkupplung	1	
18	770847	Kettenrad 26 (52) Z. 29,21 Tlg.	1	
	770859	Kettenrad, 36 (72) Z. 29,21 Tlg.	1	Sonderwunsch
19	778307	Nabe für Rutschkupplung (30 B. Ø)	1	
20	778564	Rollenkette 29,21 Teilung, 73 Rollen	1	
21	801494	Kettenschloß, verkröpft, 29,21 Teilung		
22	801492	Ketteninnenglied, 29,21 Teilung		
23	801493	Kettenschloß, gerade 29,21 Teilung		
	801487	Sicherungsdraht für 801493		
24	778309	Paßfeder	1	
25	500309/2	Stellring mit Gewindestift	2	
26	235768	Flachkopfniet A 4 x 15 Al. DIN 7338	16	
27	235088	Splint 4 x 20 DIN 94	2	
28	236942	Schmiernippel H 1,6 x 1 DIN 71412	2	



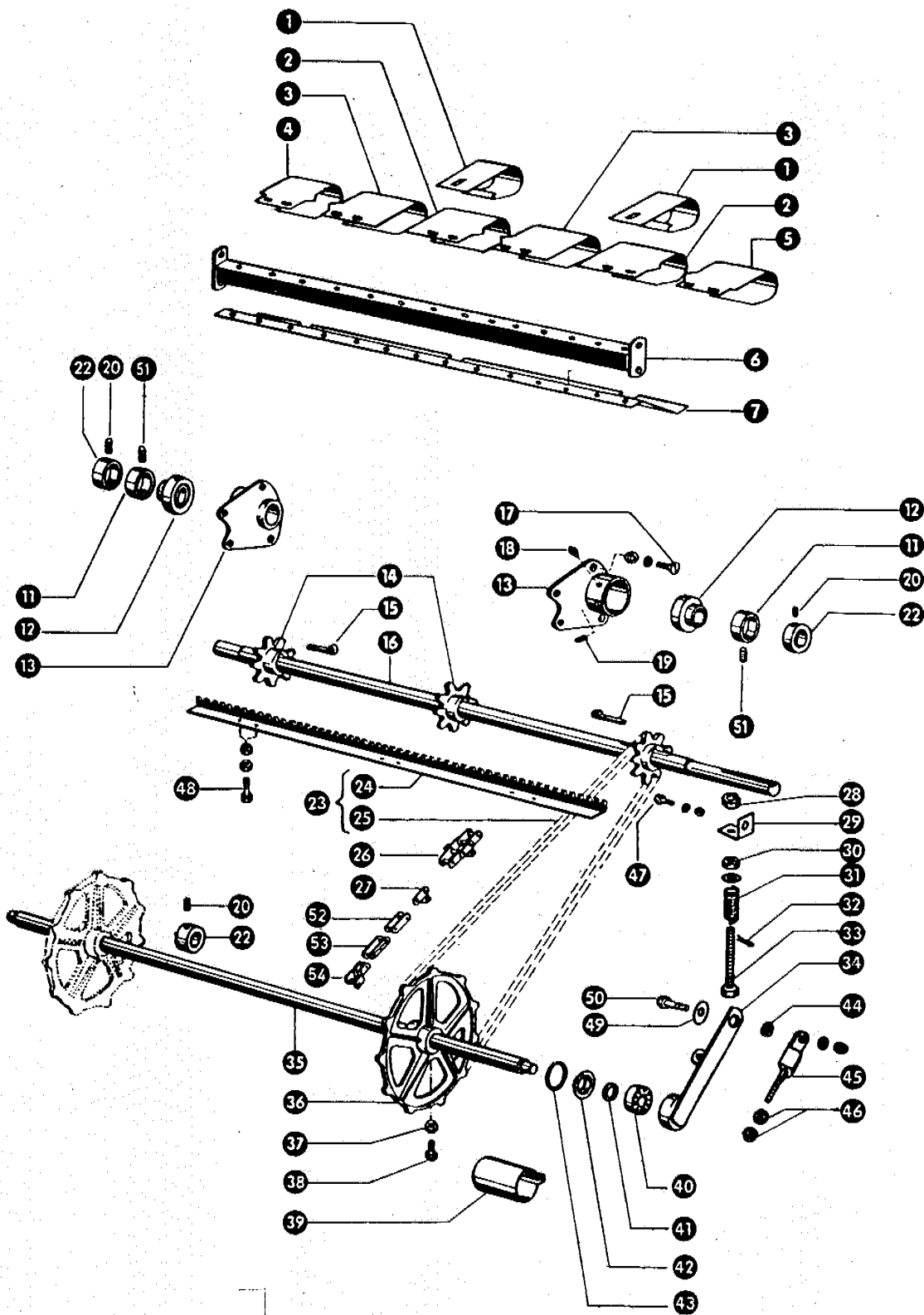
MC 66000101/1

Gruppe: Einzugskanal

zu Bildtafel 16

Bild Nr.	Ersatzteil Nr.	Bezeichnung	Stückz. pr. Gr.		Bemerkung
1	610929.0	Klappe	1		
2	610814.0	Gleitstück	3		
3	651105.0	Einzugskanal	1		
4	641270.0	Zentrierstück, rechts	1		
	610726.0	Anschraubwinkel (für Masch. ohne Schnellkupplung)	1		
5	235378.0	Flachrundschaube M 10 x 25 DIN 603	10		
	235201.0	Sechskantmutter M 10 DIN 555	10		
	235133.0	Federring 10 DIN 128	10		
6	237592.0	Scheibe A 10,5 DIN 9021	10		
10	651154.0	Träger für Einzugskanal	1	—	ab Nr. 66007435
	651132.1	Träger für Einzugskanal	1	+	von Nr. 66002620 bis Nr. 66007434
	651149.0	Träger für Einzugskanal (für Masch. ohne Schnellkupplung)	1	—	ab Nr. 66007435
	651130.1	Träger für Einzugskanal (für Masch. ohne Schnellkupplung)	1	+	bis Nr. 66007434
11	651121.0	Überleitblech	1		
12	235026.0	Halbrundschaube M 6 x 15 DIN 86	4		
	235197.0	Sechskantmutter M 6 DIN 555	4		
	235131.0	Federring 6 DIN 128	4		
13	651123.0	Abdichtstreifen	1		
14	610918.0	Gegenleiste	1		
15	000446.0	Knebel	2		
17	236200.0	Sechskantschraube M 8 x 20 DIN 933—8.8	16		
	236170.0	Sechskantmutter M 8 DIN 934	16		
	235132.0	Federring 8 DIN 128	16		
18	641269.0	Zentrierstück, links	1		
	610726.0	Anschraubwinkel (für Masch. ohne Schnellkupplung)	1		
19	641255.0	Riegel	2		
20	801834.0	<i>Federsplint</i>	2		
21	235679.0	Spannhülse 8 x 30 DIN 1481	2		
22	235693.0	Spannhülse 13 x 28 DIN 1481	2		
23	651114.0	Halterung	2	+	ab Nr. 66006549
	651115.0	Halterung, links	1	—	bis Nr. 66006548
	651116.0	Halterung, rechts	1	—	bis Nr. 66006548
24	641259.1	Führungshorn	2		
25	651035.0	Schutzleiste (bei Bereifung 13—30 u. 15—30)	1		nur für Inland
	651032.0	Schutzleiste (bei Bereifung 18—26)	1		nur für Inland
26	235523.0	Sechskantschraube M 8 x 70 DIN 931—8.8	2	—	ab Nr. 66002620
27	235132.0	Federring 8 DIN 128	2	—	ab Nr. 66002620
28	237816.0	Scheibe A 8,4 DIN 9021	2	—	ab Nr. 66002620
29	651133.0	Zahnkeil	1	—	ab Nr. 66002620
30	610913.0	Zwischenblech	1		

MC 66000101/2
MC 66000101/1

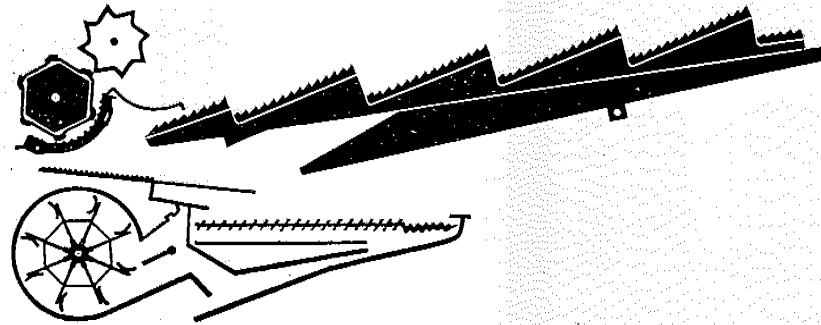


MC 66000101/1

Gruppe: Schrägförderer

zu Bildtafel 17

Bild Nr.	Ersatzteil Nr.	Bezeichnung	Stückz. pr. Gr.	Bemerkung
1	770165	Wickelschutzblech	2	
2	770183	Wickelschutzblech	2	
3	770184	Wickelschutzblech	2	
4	610167/2	Wickelschutzblech	1	
5	610166/2	Wickelschutzblech	1	
6	610919	Distanzwinkel	1	
7	610187/1	Zusatzwickelschutzblech	1	
11	610447	Klemmring	2	
12	610448	Kugellager	2	
13	701513	Lagergehäuse	2	
14	610199	Kettenrad (38,4 Tlg. 8 Z. 35 B ϕ)	3	
15	007612	Nasenkeil	2	
16	651012	Obere Schrägförderwelle (35 ϕ , 1385 lang)	1	
17	235062	Senkschraube AM 8 x 20 DIN 87	4	
	235199	Sechskantmutter M 8 DIN 555	4	
	235132	Federring 8 DIN 128	4	
18	236943	Schmiernippel H 2,6 x 1 DIN 71412	2	
19	236548	Gewindestift M 6 x 10 DIN 553	2	
20	236552	Gewindestift AM 10 x 8 DIN 916-10 K	5	
22	500309/2	Stelling mit Gewindestift	4	
23	610612	Einzugschleife mit Förderleisten kpl.	1	
24	610155/1	Förderleiste	15	
25	610613	Kettenstrang	3	
26	610689	Kettenglied m. doppelseitiger Winkellasche		
27	610691	Winkellasche, außen		
	610690	Winkellasche, innen		
28	236653	Kronenmutter M 12 DIN 935	2	
29	610933	Winkel	2	
30	236456	Sechskantmutter M 12 DIN 936	2	
31	500118	Druckfeder	2	
32	236152	Splint 3 x 25 DIN 94	2	
33	610936	Sechskantschraube	2	
34	610937	Tragarm	2	
35	610935	Untere Schrägförderwelle (30 ϕ , 1074 l.)	1	
36	610460	Kettenrad 11 (22) Z. 38,4 Tlg.	3	
37	236171	Sechskantmutter M 10 DIN 934	1	
38	237337/0	Sechskantschraube M 10 x 25 Spezial	1	
39	610462	Wickelschutz	2	
40	235913	Rillenkugellager 6205 Z DIN 625	2	
41	502205	Filzring	2	
42	500876	Abdichtungscheibe	2	
43	502204/1	Sprengring	2	
44	610113	Führungsbuchse	2	
45	610111	Gußlasche für Niederhalter	2	
46	235875	Sechskantmutter M 12 DIN 555	4	
47	235215	Sechskantschraube M 10 x 25 DIN 558	2	
	235201	Sechskantmutter M 10 DIN 555	2	
	235133	Federring 10 DIN 128	2	
48	236200	Sechskantschraube M 8 x 20 DIN 933-8 G	90	
	236170	Sechskantmutter M 8 DIN 934	180	
49	236182	Scheibe A 13 DIN 9021	2	
50	235552	Sechskantschraube M 12 x 40 DIN 931-8 G	2	
	236172	Sechskantmutter M 12 DIN 934	2	
	235134	Federring 12 DIN 128	2	
51	235867	Gewindestift AM 8 x 8 DIN 916	2	
52	002866	Ketteninnenglied 38,4 Tlg.		
53	002860	Gerades Kettenschloß 38,4 Tlg.		
-	003052	Drahtsicherung für 002860		
54	002861	Gekröpftes Kettenschloß 38,4 Tlg.		



18 – 19 Dreschtrommel
 20 – 21 Dreschkorb
 22 – 23 Wendetrommel
 24 Schüttler
 25 – 28 Siebkasten
 29 Hauptgebläse

18 – 19 Drum
 20 – 21 Concave
 22 – 23 Impeller
 24 Straw walkers
 25 – 28 Sieve Box
 29 Fan

18 – 19 Bateur
 20 – 21 Contre-Bateur
 22 – 23 Tire-paille
 24 Secoueur
 25 – 28 Caisson de nettoyage
 29 Ventilateur

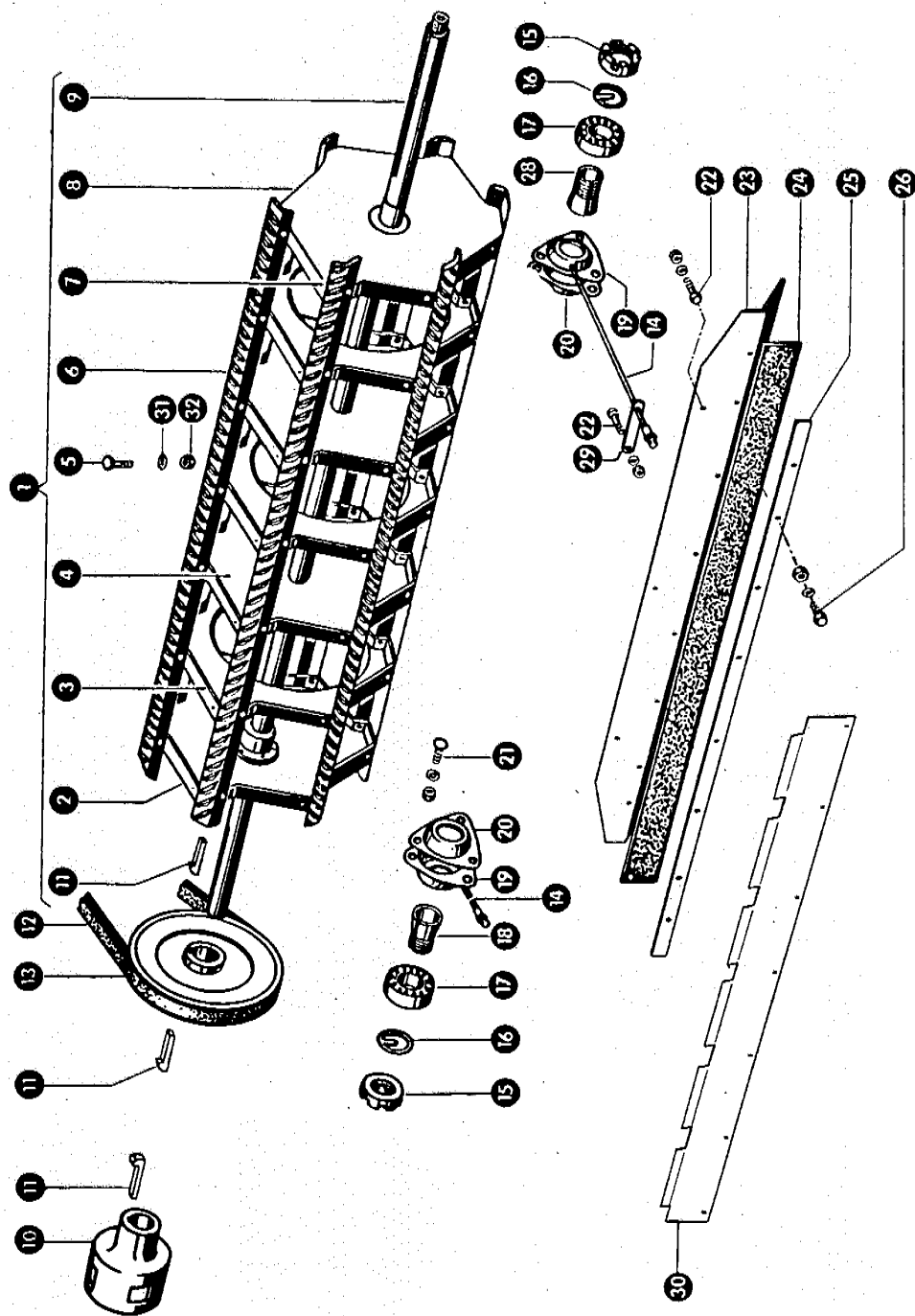
18 – 19 Cylinder
 20 – 21 Bro
 22 – 23 Vendetromle
 24 Ryster
 25 – 28 Soldkasse
 29 Underblæser

18 – 19 Tröskcylinder
 20 – 21 Slagsko
 22 – 23 Halmcylinder
 24 Skakare
 25 – 28 Sällåda
 29 Fläkt

18 – 19 Dorstrommel
 20 – 21 Dorskorf
 22 – 28 Afneemtrommel
 24 Schudder
 25 – 28 Zeefkast
 29 Windmolen

18 – 19 Battitore
 20 – 21 Controbattitore
 22 – 23 Lanciatore
 24 Scuotipaglia
 25 – 28 Cassone crivellante
 29 Ventilatore

18 – 19 Cilindro desgranador
 20 – 21 Cóncavo
 22 – 23 Cilindro volteador
 24 Sacudidores
 25 – 28 Portacribas
 29 Ventilador



MC 66000101/1

Gruppe: Dreschtrommel

zu Bildtafel 18

Bild Nr.	Ersatzteil Nr.	Bezeichnung	Stückz. pr. Gr.		Bemerkung
1	653200. 2	Dreschtrommel kpl.	1	+	ab Nr. 66004923
	653204.1	Dreschtrommel kpl.	1	—	von Nr. 66002425 bis Nr. 66004922
	617300.1	Dreschtrommel kpl.	1	—	bis Nr. 66002424
2	653262.0	Trommeldeckel, rechts	1	—	ab Nr. 66004923
	653208.0	Trommeldeckel, rechts	1	—	bis Nr. 66004922
3	684033.0	Trommeldeckel (277 B ϕ)	2	—	ab Nr. 66004923
	653210.0	Trommeldeckel (277 B ϕ)	3	—	bis Nr. 66004922
4	653265. 7	Trommeldeckel (42 B ϕ)	3	—	ab Nr. 66004923
	653211.0	Trommeldeckel (42 B ϕ)	2	—	bis Nr. 66004922
5	653269.0	Flachrundschaube M 12 x 28, Spezial	42	—	ab Nr. 66004923
	502511.0	Flachrundschaube M 10 x 25 Spezial	42	—	bis Nr. 66004922
6	653266.0	Schlagleiste, links gerippt	3	—	ab Nr. 66004923
	502512.2	Schlagleiste, links gerippt	3	—	bis Nr. 66004922
7	653267.0	Schlagleiste, rechts gerippt	3	—	ab Nr. 66004923
	502513.2	Schlagleiste, rechts gerippt	3	—	bis Nr. 66004922
8	653260.0	Trommeldeckel, links	1	—	ab Nr. 66004923
	653206.0	Trommeldeckel, links	1	—	bis Nr. 66004922
9	617308. 2	Trommelwelle (42 ϕ , 2070 lang)	1		
10	617031.0	Kopf für Trommelwelle	1		
11	007620.0	Nasenkeil	4		
12	750294.0	Keilriemen	1		
13	619505.0	Keilriemenscheibe (307 A ϕ , 40 B ϕ)	1		
14	653217.0	Schmierrohr	2		
15	500891.0	Mutter für Spannhülse	2		
16	500893.0	Sicherungsring	2		
17	235956.0	Pendelkugellager 1209 K DIN 630	2		
18	502595.0	Spannhülse (45 lang)	1		
19	503487.0	Lagerschale	2		
20	500872.0	Lagerschale	2		
21	235377.0	Flachrundschaube M 10 x 20 DIN 603	6		
	235201.0	Sechskantmutter M 10 DIN 555	6		
	235133.0	Federring 10 DIN 128	6		
22	236200.0	Sechskantschraube M 8 x 20 DIN 933-8.8	3		
	236170.0	Sechskantmutter M 8 DIN 934	3		
	235132.0	Federring 8 DIN 128	3		
23	623026.0	Abstreifblech	1		
24	623028.0	Gummilatz	1		
25	623027.0	Leiste für Gummilatzbefestigung	1		
26	237465.0	Sechskantschraube M 6 x 15 DIN 933-8.8	8		
	236169.0	Sechskantmutter M 6 DIN 934	8		
	235131.0	Federring 6 DIN 128	8		
28	500890.0	Spannhülse (40 lang)	1		
29	653218.0	Lasche für Schmierrohr	2		
30	653213.0	Abdeckblech, kompl. Satz	1		für Maisdrusch
31	653268.0	Unterlegscheibe	42	—	ab Nr. 66004923
	236913.0	Scheibe 10,5 DIN 125	42	—	bis Nr. 66004922
32	238315.0	Sechskantmutter M 12 DIN 982-6 G	42	—	ab Nr. 66004923
	238006.0	Sechskantmutter M 10 DIN 985-8.8	42	+	von Nr. 66002425 bis Nr. 66004922
	236171.0	Sechskantmutter M 10 DIN 934	42	—	bis Nr. 66002424

MC 66000101/2
MC 66000101/1



Gruppe: Trommelantrieb

zu Bildtafel 19

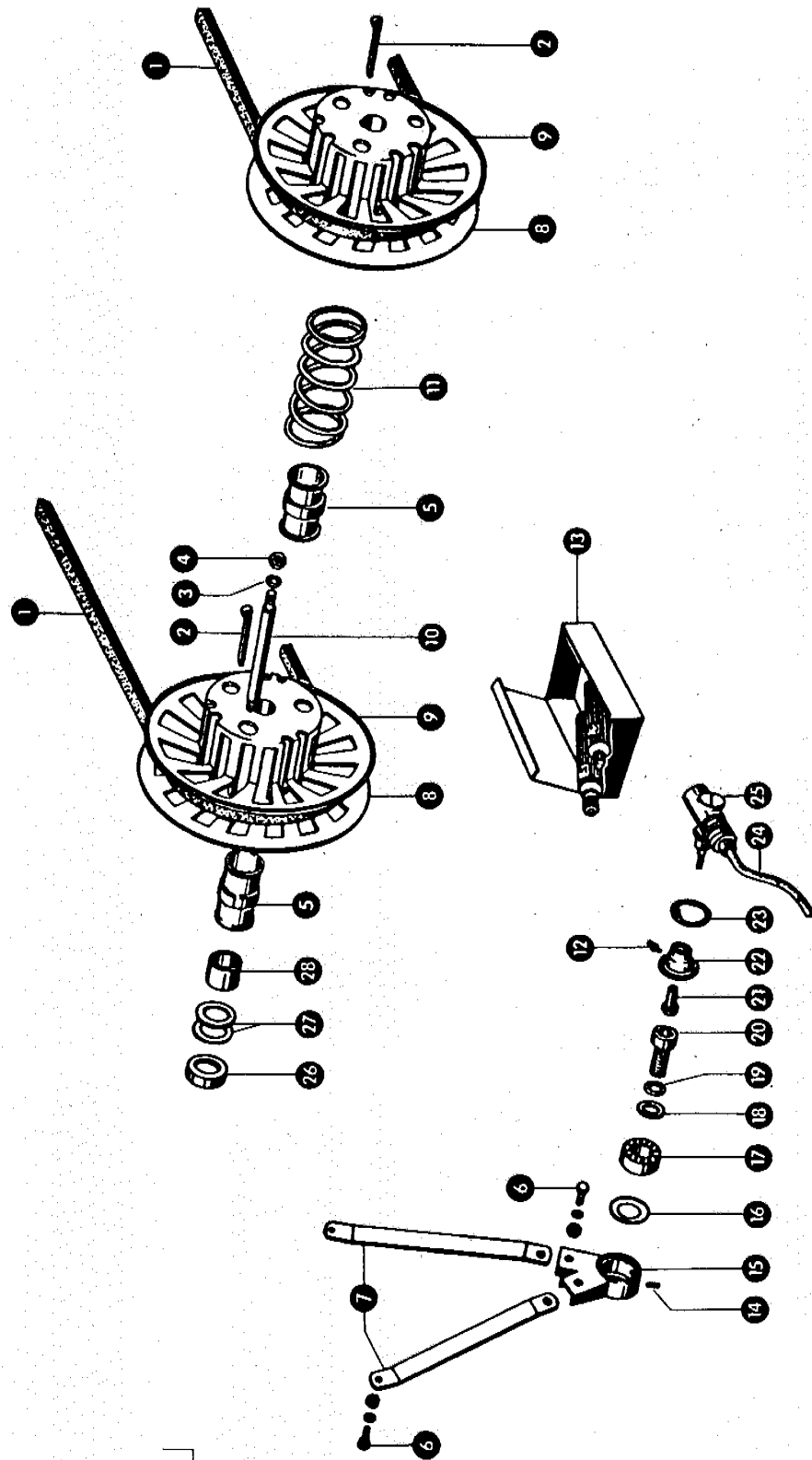
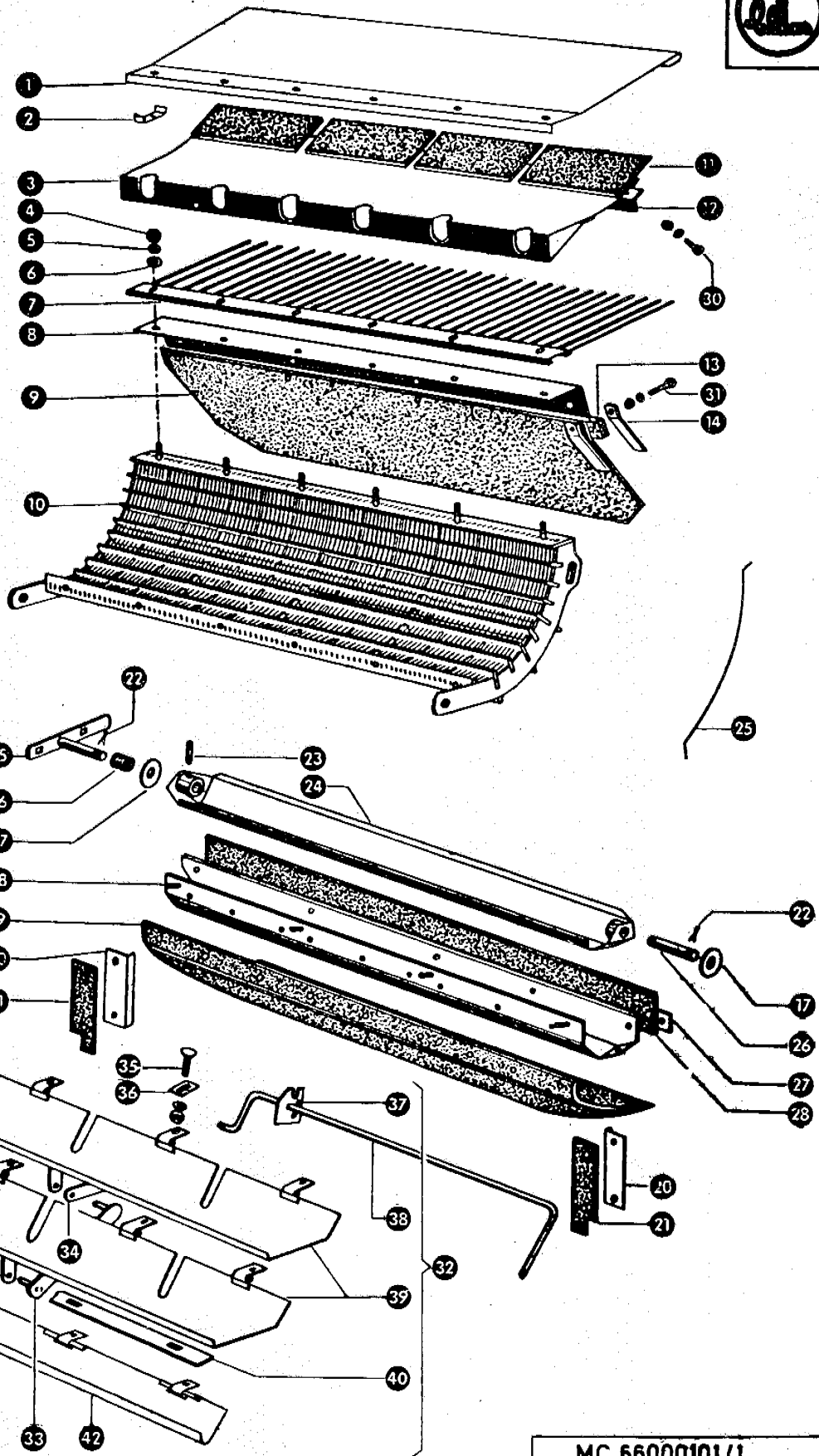


Bild Nr.	Ersatzteil Nr.	Bezeichnung	Stückz. pr. Gr.	Bemerkung
1	617309.0	Keilriemen	2	wird nur paarweise geliefert
2	007626.0	Nasenkeil	2	
3	235136.0	Federring 18 DIN 128	6	
4	235603.0	Sechskantmutter M 18 x 1,5 DIN 934	6	
5	617323.0	Gleitbuchse	2	
6	237260.0	Sechskantschraube M 12 x 30 DIN 558	4	
	235875.0	Sechskantmutter M 12 DIN 558	4	
	235134.0	Federring 12 DIN 128	4	
7	653215.0	Abstützung	2	
8	617321.0	Regelscheibe, lose	2	
9	617320.1	Regelscheibe, fest	2	
8/9	175028.0	Regelscheibenpaar	2	
10	630108.3	Distanzbolzen	3	
11	617328.0	Druckfeder	1	
12	236942.0	Schmiernippel H 1, 6 x 1 DIN 71412	1	
13	632185.0	Loctite — Bindemittel	1	Sonderwunsch
14	236546.0	Gewindestift M 4 x 12 DIN 438	1	
15	653216.7	Stützlager	1	
16	178262.0	Nilosring 6306 AV	1	
17	235928.0	Rillenkugellager 6306 DIN 625	1	
18	617305.0	Unterlegscheibe	1	
19	235135.0	Federring 16 DIN 128	1	
20	237693.0	Zylinderschraube M 16 x 35 DIN 912—10 K	1	
21	653026.0	Mitnehmer	1	
22	653027.0	Abschlußdeckel	1	
23	235186.0	Sicherungsring J 72 DIN 472	1	
24	653025.0	Antriebswelle (2610 lang)	1	
25	632182.0	Winkeltrieb für Drehzahlmesser	1	
26	630125.1	Distanzscheibe	1	
27	630128.0	Ausgleichsscheibe	versch.	
28	617329.0	Distanzrohr	1	



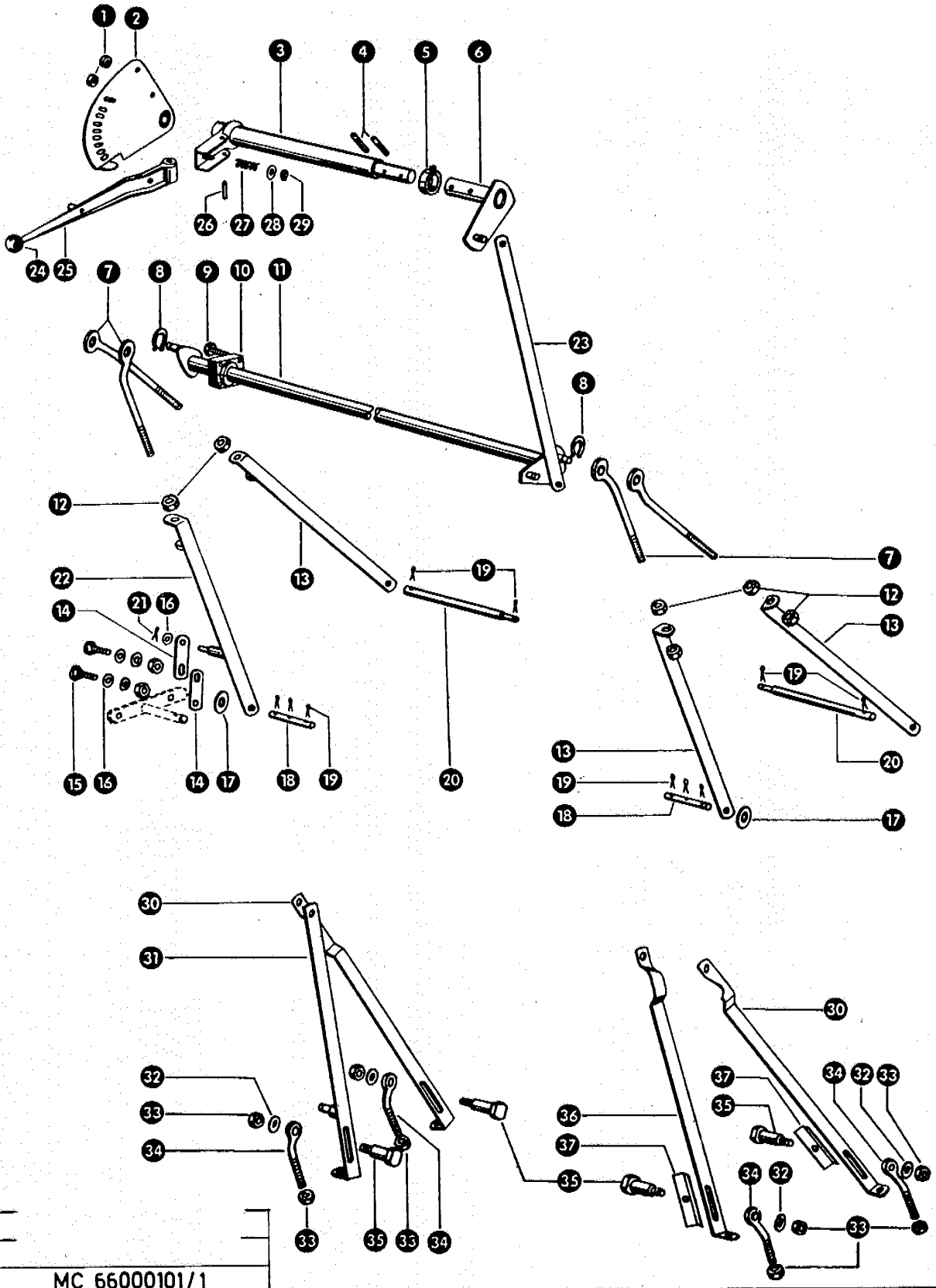
MC 66000101/1

Gruppe: Dreschkorb

zu Bildtafel 20

Bild Nr.	Ersatzteil Nr.	Bezeichnung	Stückz. pr. Gr.		Bemerkung
1	617175.0	Abdeckblech	1	+	ab Nr. 66002620
	618012.0	Abdeckblech mit Befestigungsschellen kpl.	1	-	bis Nr. 66002619
2	633014.0	Befestigungsschelle	2	-	bis Nr. 66002619
3	617137.1	Strohleitblech	1		
4	236171.0	Sechskantmutter M 10 DIN 934	6		
5	235133.0	Federring 10 DIN 934	6		
6	237592.0	Scheibe A 10,5 DIN 9021	6		
7	617132.2	Führungsrost	1		
8	617118.0	Abdichtblech	1		
9	623039.0	Gummilatz	1		
10	617139.0	Dreschkorb (12 mm Drahtabstand)	1		Sonderwunsch Griechenland
	653001.0	Dreschkorb (18 mm Drahtabstand)	1		
	617155.0	Dreschkorb (10 mm Drahtabstand)	1		
11	617150.0	Gummilatz	4		
12	617149.0	Gegenlage für Gummilatz	1		
13	623007.0	Holzleiste	1		
14	623098.0	Gegenlage für Gummilatz	4		
15	623099.1	Umschalthebel	1		
16	633166.0	Druckfeder	1		
17	750253.0	Scheibe	2		
18	652147.0	Steinfangmulde	1		
19	622083.0	Gummilatz	1		
20	623032.0	Befestigungswinkel	2		
21	623033.0	Abdichtgummi	2		
22	236096.0	Splint 5 x 30 DIN 94	2		
23	235650.0	Spannhülse 5 x 36 DIN 1481	1		
24	653084.0	Entgranner	1		
25	533015.0	Korbdraht (3,5 φ)	122		für 617139.0 und 617155.0 für 653001.0
	653013.1	Korbdraht (6 φ)	68		
26	772495.0	Bolzen (16 φ, 62 lang)	1		
27	623027.0	Leiste für Gummilatz	1		
28	623028.0	Gummilatz	1		
30	237465.0	Sechskantschraube M 6 x 16 DIN 933-8.8	12		
	236169.0	Sechskantmutter M 6 DIN 934	12		
	235131.0	Federring 6 DIN 128	12		
31	235342.0	Flachrundschraube M 6 x 35 DIN 603	2		
	235197.0	Sechskantmutter M 6 DIN 555	2		
	235131.0	Federring 6 DIN 128	2		
32	664035.1	Entgrannerklappen, kpl. Satz	1	+ ○	ab Nr. 66003772
	664035.0	Entgrannerklappen, kpl. Satz	1	-	bis Nr. 66003771
33	664052.0	Verbindungsstück	1	+	ab Nr. 66003772
	664042.0	Verbindungsstück	1	-	bis Nr. 66003771
34	664047.0	Verbindungsstück	1		
35	235418.0	Flachrundschraube M 6 x 20 DIN 603	12 (8)		
	235197.0	Sechskantmutter M 6 DIN 555	12 (8)		
	235131.0	Federring 6 DIN 128	12 (8)		
36	664048.0	Gegenhalter	12 (8)		
37	664049.0	Lagerblech	1		
38	664046.2	Schaltstange	1	+	ab Nr. 66003772
	664046.0	Schaltstange	1	-	bis Nr. 66003771
39	664036.0	Entgrannerklappe	2		
40	664041.0	Einlegeleiste	1		bis Nr. 66003771
41	664053.0	Verbindungsstück	1	○	ab Nr. 66003772
42	664050.0	Entgrannerklappe	1	- ○	ab Nr. 66003772

○ 32, 41, 42 = AM MC 7/69



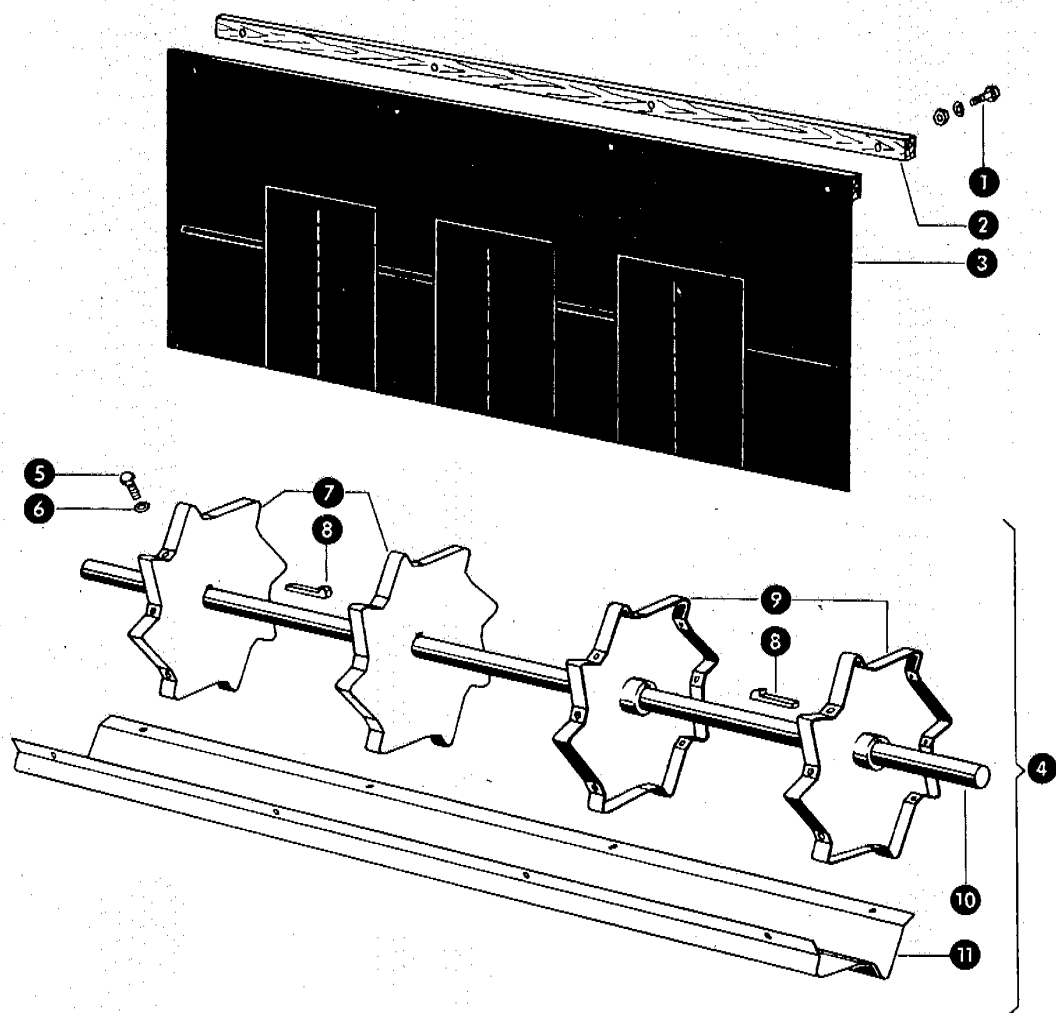
MC 66000101/1

Gruppe: Korbverstellung

zu Bildtafel 21

Bild Nr.	Ersatzteil Nr.	Bezeichnung	Stückz. pr. Gr.	Bemerkung
1	653083	Distanzbuchse	3	
2	653080	Einrastblech	1	
3	653071	Aufnahme für Korbverstellhebel	1	
4	236901	Spannhülse 8 x 36 DIN 1481	2	
5	503414/1	Stelling mit Gewindestift	1	
6	653076	Verlängerung für Aufnahme	1	
7	653045/1	Einstellschraube	4	— bis Nr. 66002205
8	235154	Sicherungsring A 18 DIN 471	3	
9	237337	Sechskantschraube M 8 x 25 DIN 931-8 G	6	
	237797	Senkschraube M 8 x 30 DIN 87	2	
	236170	Sechskantmutter M 8 DIN 934	8	
	235132	Federring 8 DIN 128	8	
10	653041	Lagerschale	4	
11	653036/1	Verstellrohr	1	
12	235875	Sechskantmutter M 12 DIN 555	8	— bis Nr. 66002205
13	653043	Zugeisen	3	— bis Nr. 66002205
14	779183	Feststelleisen	2	
15	235378	Flachrundschraube M 10 x 25 DIN 603	2	
	235201	Sechskantmutter M 10 DIN 555	2	
	235133	Federring 10 DIN 128	2	
16	236913	Scheibe 10,5 DIN 125	3	
17	235127	Scheibe 17 DIN 125	2	— bis Nr. 66002205
18	617125	Aufhängebolzen für Korb, kurz (16 ϕ , 105 lang)	2	— bis Nr. 66002205
19	235090	Splint 4 x 30 DIN 94	10	— bis Nr. 66002205
20	617124	Aufhängebolzen für Korb, lang (16 ϕ , 350 lang)	2	— bis Nr. 66002205
21	235083	Splint 3 x 20 DIN 94	1	
22	653042	Zugeisen, rechts	1	— bis Nr. 66002205
23	653079	Einrückeisen	1	
24	755064	Kugelknopf	1	
25	779180	Korbverstellhebel	1	
26	235680	Spannhülse 8 x 40 DIN 1481	1	
27	006582	Druckfeder	1	
28	236913	Scheibe 10,5 DIN 125	1	
29	235150	Sicherungsring A 10 DIN 471	1	
30	653090	Zugeisen	2	— O ab Nr. 66002206
31	653088	Zugeisen, rechts	1	— O ab Nr. 66002206
32	235134	Federring 12 DIN 128	4	— O ab Nr. 66002206
33	235875	Sechskantmutter M 12 DIN 555	12	— O ab Nr. 66002206
34	653093	Einstellschraube	4	— O ab Nr. 66002206
35	653092/1	Bolzen	4	— O ab Nr. 66002206
36	653094	Zugeisen, links	1	— O ab Nr. 66002206
37	653091	Abdeckblech	4	— O ab Nr. 66002206

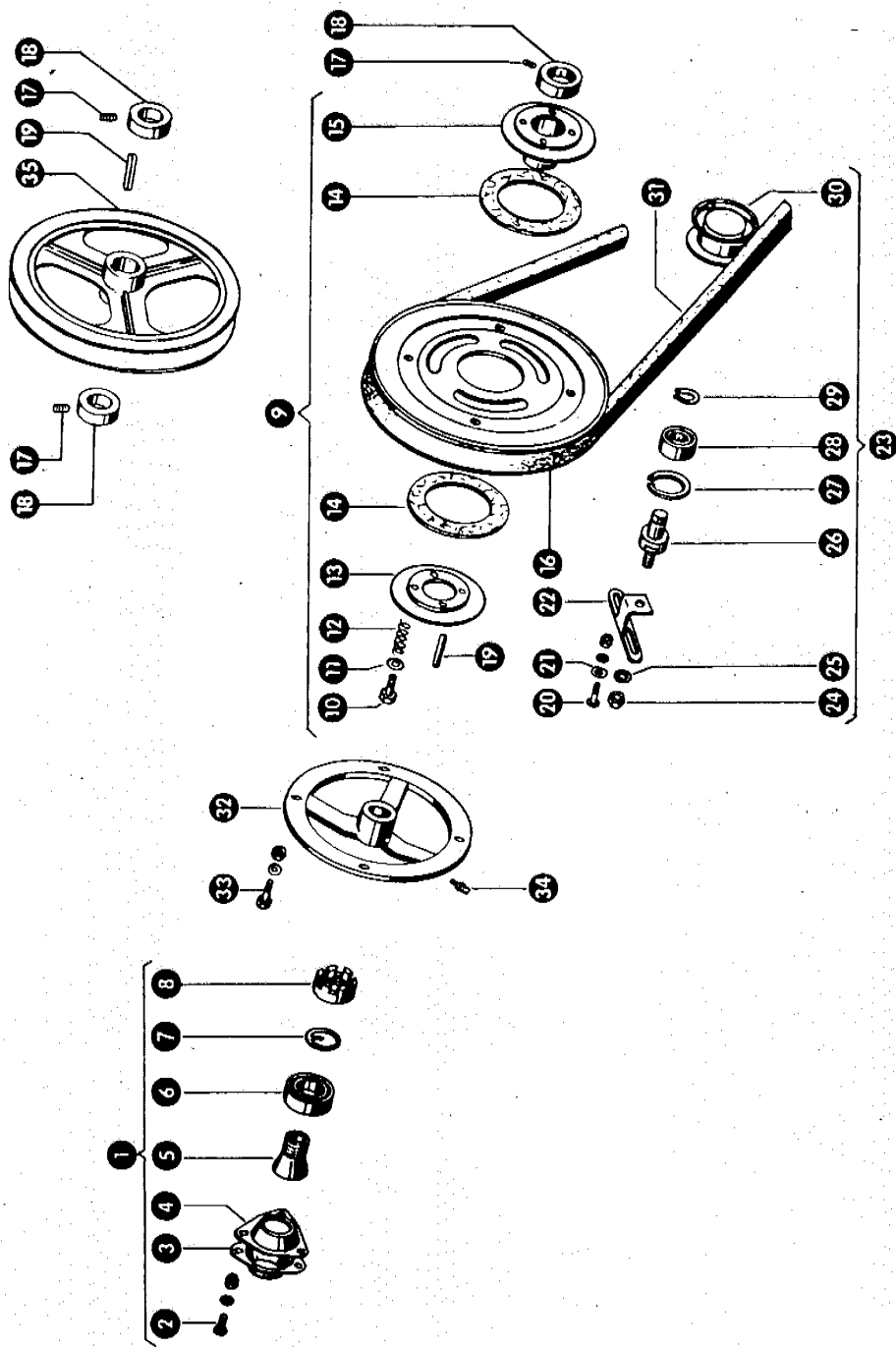
O 30-37 = AM MC 1/69



Gruppe: Wendetrommel

zu Bildtafel 22

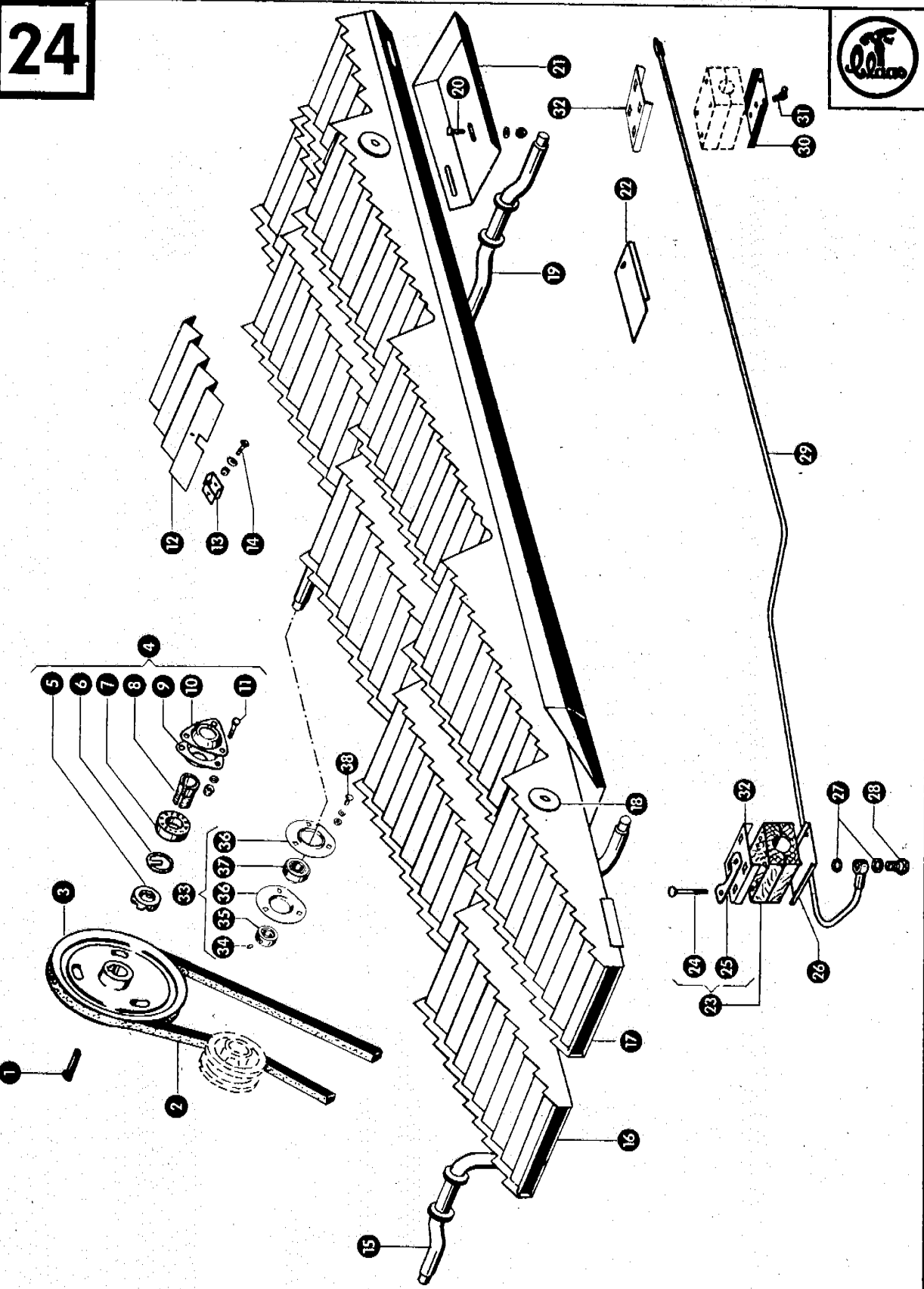
Bild Nr.	Ersatzteil Nr.	Bezeichnung	Stückz. pr. Gr.	Bemerkung
1	238094.0	Sechskantschraube M 6 x 25 DIN 933-8.8	4	
	236169.0	Sechskantmutter M 6 DIN 934	4	
	235131.0	Federring 6 DIN 128	4	
2	623007.0	Holzleiste	1	
3	653310.0	Spritzgummi	1	
4	653306.0	Wendetrommel kpl.	1	
5	236200.0	Sechskantschraube M 8 x 20 DIN 933-8.8	32	
6	235132.0	Federring 8 DIN 128	32	
7	617222.1	Nabe für Wendetrommel, rechts	2	
8	007612.0	Nasenkeil	2	
9	617221.1	Nabe für Wendetrommel, links	2	
10	653307.1	Welle für Wendetrommel (30 Ø, 1410 lang)	1	+
	653307.0	Welle für Wendetrommel (30 Ø, 1405 lang)	1	- ab Nr. 66007028 bis Nr. 66007027
11	617227.0	Blech für Wendetrommel	8	



Gruppe: Wendetrommelantrieb

zu Bildtafel 23

Bild Nr.	Ersatzteil Nr.	Bezeichnung	Stückz. pr. Gr.		Bemerkung
1	505320.0	Lagerschalen mit Lager kpl.	2		
2	235355.0	Flachrundschaube M 8 x 25 DIN 603	6		
	235199.0	Sechskantmutter M 8 DIN 555	6		
	235132.0	Federring 8 DIN 128	6		
3	500874.0	Lagerschale	2		
4	779242.0	Lagerschale mit Schmiernippel	2		
5	500832.1	Spannhülse	2		
6	235952.0	Pendelkugellager 1207 K DIN 630	2		
7	500894.0	Sicherungsring	2		
8	500892.0	Mutter für Spannhülse	2		
9	619504.0	Rutschkupplung kpl.	1	—	bis Nr. 66007434
10	237339.0	Sechskantschraube M 8 x 35 DIN 931-8.8	4	—	bis Nr. 66007434
11	237816.0	Scheibe A 8,4 DIN 9021	4	—	bis Nr. 66007434
12	774108.0	Druckfeder	4	—	bis Nr. 66007434
13	619509.0	Deckel für Rutschkupplung	1	—	bis Nr. 66007434
14	619510.0	Bremsbelag	2	—	bis Nr. 66007434
15	619508.1	Nabe für Rutschkupplung (30 B ϕ)	1	—	bis Nr. 66007434
16	619506.1	Scheibe für Rutschkupplung (367 A ϕ)	1	—	bis Nr. 66007434
17	236552.0	Gewindestift AM 10 x 8 DIN 916	2		
18	500309.2	Stellring mit Gewindestift	2		
19	750299.0	Paßfeder	1		
20	235378.0	Flachrundschaube M 10 x 25 DIN 603	2		
	235201.0	Sechskantmutter M 10 DIN 555	2		
	235133.0	Federring 10 DIN 128	2		
21	236913.0	Scheibe 10,5 DIN 125	2		
22	619511.0	Spannrollenhalter	1		
23	773232.0	Spannrolle kpl.	1		
24	235875.0	Sechskantmutter M 12 DIN 555	1		
25	235134.0	Federring 12 DIN 128	1		
26	772620.0	Bolzen	1		
27	235181.0	Sicherungsring J 47 DIN 472	1		
28	235911.0	Rillenkugellager 6204 Z DIN 625	1		
29	235155.0	Sicherungsring A 20 DIN 471	1		
30	773231.0	Spannrolle (112 A ϕ)	1		
31	750294.0	Keilriemen	1		
32	653308.0	Abstützscheibe	1	—	bis Nr. 66007434
33	237383.0	Sechskantschraube M 10 x 25 DIN 933-8.8	4	—	bis Nr. 66007434
	236171.0	Sechskantmutter M 10 DIN 934	4	—	bis Nr. 66007434
	235133.0	Federring 10 DIN 128	4	—	bis Nr. 66007434
34	236942.0	Schmiernippel H 1, 6 x 1 DIN 71412	1	—	bis Nr. 66007434
35	653068.0	Keilriemenscheibe (367 A ϕ , 30 B ϕ)	1	+	ab Nr. 66007435

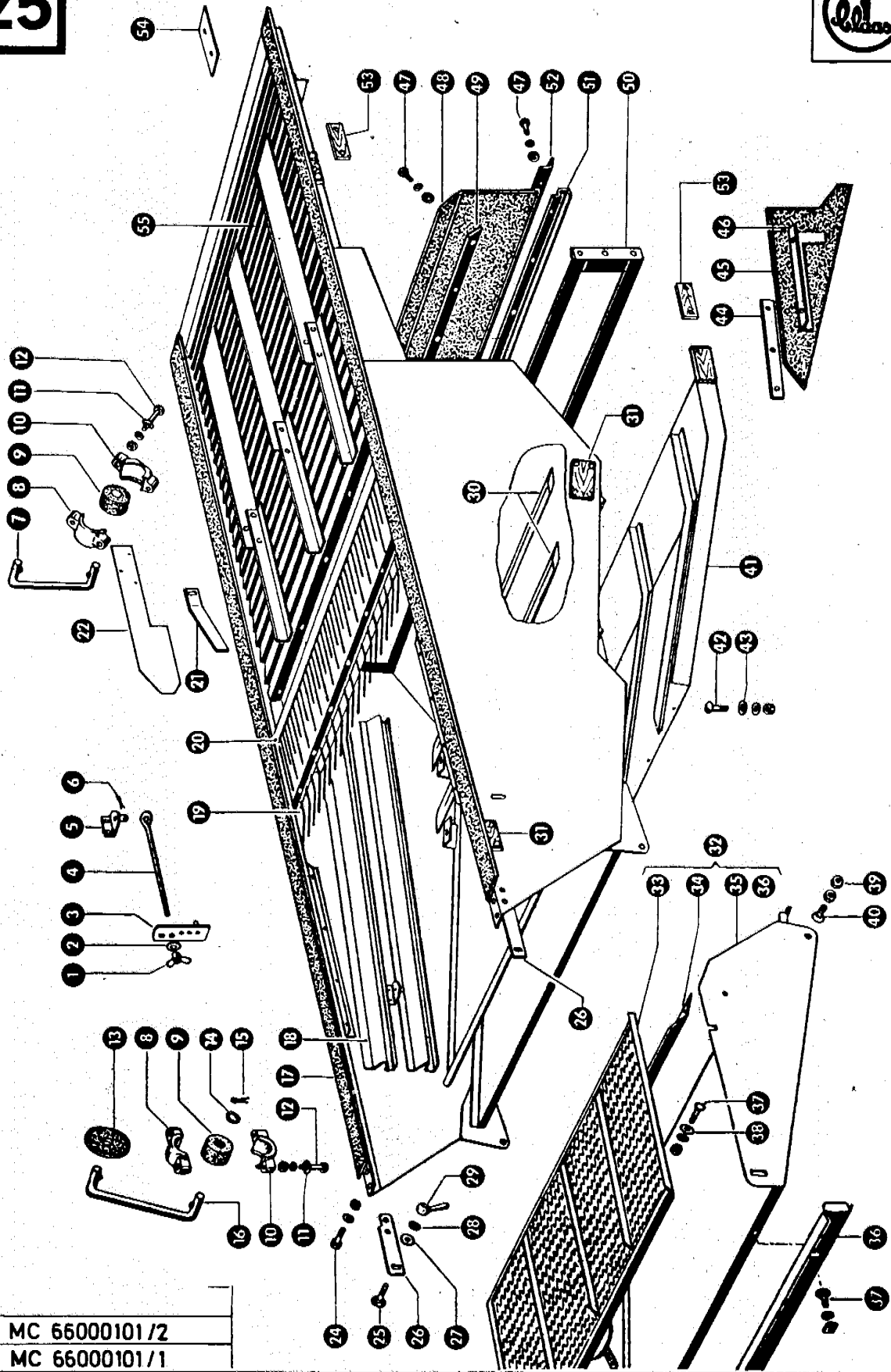


Gruppe: Schüttler

zu Bildtafel 24

Bild Nr.	Ersatzteil Nr.	Bezeichnung	Stückz. pr. Gr.	Bemerkung
1	007610.0	Nasenkeil	1	
2	653933.0	Keilriemen	1	
3	653932.0	Keilriemenscheibe (281 A ϕ , 30 B ϕ)	1	
4	505320.0	Lagerschalen mit Lager kpl.	4	— bis Nr. 66004894 und ab Nr. 6600819
5	500892.0	Mutter für Spannhülse	4	— bis Nr. 66004894 und ab Nr. 6600819
6	500894.0	Sicherungsring	4	— bis Nr. 66004894 und ab Nr. 6600819
7	235952.0	Pendelkugellager 1207 k DIN 630	4	— bis Nr. 66004894 und ab Nr. 6600819
8	500832.1	Spannhülse	4	— bis Nr. 66004894 und ab Nr. 6600819
9	779242.0	Lagerschale mit Schmiernippel	4	— bis Nr. 66004894 und ab Nr. 6600819
10	500874.0	Lagerschale	4	— bis Nr. 66004894 und ab Nr. 6600819
11	235353.0	Flachrundschraube M 8 x 15 DIN 603	12	— bis Nr. 66004894 und ab Nr. 6600819
	235199.0	Sechskantmutter M 8 DIN 555	12	— bis Nr. 66004894 und ab Nr. 6600819
	235132.0	Federring 8 DIN 128	12	— bis Nr. 66004894 und ab Nr. 6600819
12	618002.1	Abdeckblech	12	— Sonderwunsch
13	175207.0	Klemmlasche kpl.	12	— Sonderwunsch
14	235341.0	Flachrundschraube M 6 x 30 DIN 603	12	— Sonderwunsch
	235197.0	Sechskantmutter M 6 DIN 555	12	— Sonderwunsch
	235131.0	Federring 6 DIN 128	12	— Sonderwunsch
15	618176.0	Schüttlerwelle, vorn (1320 lang)	1	+ \circ ab Nr. 66007178
	618127.1	Schüttlerwelle, vorn (1300 lang)	1	— bis Nr. 66007177
16	653936.2	Schüttlerhorde, rechts	2	
17	653935.2	Schüttlerhorde, links	2	
18	653909.0	Gleitplatte	10	
19	618178.0	Schüttlerwelle, hinten (1440 lang)	1	+ \circ ab Nr. 66007178
	653930.1	Schüttlerwelle, hinten (1460 lang)	1	+ \circ von Nr. 66002206 bis Nr. 66007177
	653930.0	Schüttlerwelle, hinten (1535 lang)	1	— bis Nr. 66002205
20	235353.0	Flachrundschraube M 8 x 15 DIN 603	12	
	235199.0	Sechskantmutter M 8 DIN 555	12	
	235132.0	Federring 8 DIN 128	12	
21	653915.0	Fangblech	4	— für pressenlose Masch.
	653944.0	Fangblech	4	— für Masch. mit Presse
22	618006.1	Reinigungsklappe	4	
23	618181.0	Schüttlerlager kpl.	8	— ab Nr. 66007178
	618083.0	Schüttlerlager kpl.	8	— bis Nr. 66007177
24	235390.0	Flachrundschraube M 10 x 95 DIN 603	32	
	237947.0	Sechskantmutter M 10 DIN 985	32	
25	618109.0	Zwischenblech	48	
26	618113.0	Platte für Schüttlerlager, vorn	4	— ab Nr. 66007178
	618107.0	Platte für Schüttlerlager, vorn	4	— bis Nr. 66007177
27	633159.0	Dichtung A 10 x 16 DIN 7603	8	— bis Nr. 66007177
28	618031.0	Hohlschraube	4	— bis Nr. 66007177
29	653926.0	Schmierrohr, links	2	— bis Nr. 66007177
	653927.0	Schmierrohr, rechts	2	— bis Nr. 66007177
30	618113.0	Platte für Schüttlerlager, hinten	4	
31	236943.0	Schmiernippel H 2, 6 x 1 DIN 71412	4	— bis Nr. 66007177
32	618139.0	Platte für Schüttlerlager	8	+ ab Nr. 66005080
33	610449.0	Flanschlagellager kpl. (30 B ϕ)	4	— von Nr. 66004895 bis Nr. 66008192
34	235867.0	Gewindestift AM 8 x 8 DIN 916	4	— von Nr. 66004895 bis Nr. 66008192
35	610447.0	Klemmring	4	— von Nr. 66004895 bis Nr. 66008192
36	610446.0	Blechflansch	8	— von Nr. 66004895 bis Nr. 66008192
37	610448.0	Kugellager	4	— von Nr. 66004895 bis Nr. 66008192
38	801887.1	Flachrundschraube mit Schlitz M 10 x 20	12	— von Nr. 66004895 bis Nr. 66008192
	236171.0	Sechskantmutter M 10 DIN 934	12	— von Nr. 66004895 bis Nr. 66008192
	235133.0	Federring 10 DIN 128	12	— von Nr. 66004895 bis Nr. 66008192

\circ 15, 19 = AM MC 1/71



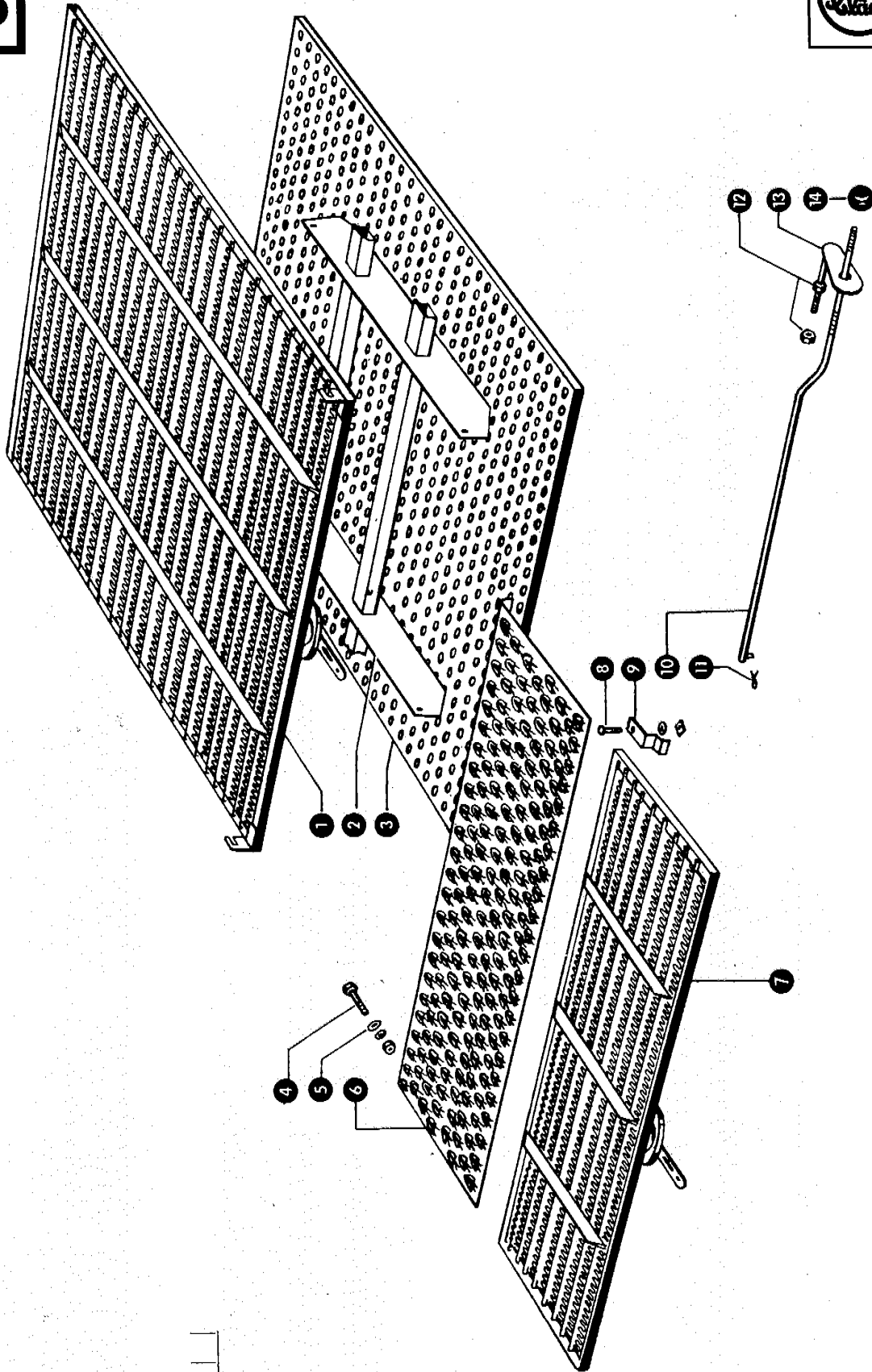
MC 66000101/2
MC 66000101/1

Gruppe: Siebkasten

zu Bildtafel 25

Bild Nr.	Ersatzteil Nr.	Bezeichnung	Stückz. pr. Gr.	Bemerkung
—	653100.0	Siebkasten mit Verlängerung kpl.	1	
1	235138.0	Flügelmutter M 8 DIN 315	2	
2	237816.0	Scheibe A 8,4 DIN 9021	2	
3	619197.0	Klemmlasche	2	
4	619077.0	Ösenschraube	2	
5	619074.0	Halteblech für Ösenschraube	2	
6	235084.0	Splint 3 x 30 DIN 94	2	
7	619343.0	Schwinge, vorn	2	
8	619340.1	Lagergehäuse, Oberteil	8	
9	619342.0	Verdrehgummi	8	
10	619341.1	Lagergehäuse, Unterteil	8	
11	236913.0	Scheibe 10,5 DIN 125	8	
12	237844.0	Sechskantschraube M 10 x 65 DIN 931-8.8	8	
	236171.0	Sechskantmutter M 10 DIN 934	8	
	235133.0	Federring 10 DIN 128	8	
13	619347.0	Abdeckplatte	2	
14	619348.0	Sicherungsring	8	
15	235089.0	Splint 4 x 25 DIN 94	8	
16	619344.0	Schwinge, hinten	2	
17	619410.0	Gummistreifen	2	
19	504440.0	Rost für Vorbereitungsboden	1	— bis Nr. 66007434
20	619385.0	Drahtrost	1	
21	619318.0	Leitblech	2	— bis Nr. 66007434
22	619438.0	Windleitblech	3	
24	236200.0	Sechskantschraube M 8 x 20 DIN 933-8.8	4	
	236170.0	Sechskantmutter M 8 DIN 934	4	
	235132.0	Federring 8 DIN 128	4	
25	235354.0	Flachrundschrabe M 8 x 20 DIN 603	2	
26	619423.0	Aufhängelasche	2	
27	237816.0	Scheibe A 8,4 DIN 9021	2	
28	235132.0	Federring 8 DIN 128	2	
29	501529.0	Kugelgriffmutter	2	
30	653124.0	Windleitblech	2	
31	653889.0	Gleitplatte (90 x 50 x 10)	4	
32	619445.0	Siebkastenverlängerung kpl.	1	
33	653183.0	Lamellensieb	1	
34	619331.0	Windleitblech	1	
35	619337.0	Siebkastenverlängerung	2	
36	619332.0	Schieber	1	
37	235339.0	Flachrundschrabe M 6 x 15 DIN 603	4	
	235197.0	Sechskantmutter M 6 DIN 555	4	
	235131.0	Federring 6 DIN 128	4	
38	236180.0	Scheibe A 6,4 DIN 9021	4	
39	235201.0	Sechskantmutter M 10 DIN 555	4	
40	235072.0	Senkschraube M 10 x 25 DIN 87	2	
41	619045.1	Überkehrückführungsblech	1	
42	235026.0	Halbrundschrabe M 6 x 15 DIN 86	6	
	235197.0	Sechskantmutter M 6 DIN 555	6	
	235131.0	Federring 6 DIN 128	6	
43	236180.0	Scheibe A 6,4 DIN 9021	6	
44	619033.0	Befestigungsblech für Gummilatz	2	
45	619365.0	Gummilatz	2	
46	619360.0	Befestigungswinkel, links	1	
	619363.0	Befestigungswinkel, rechts	1	
47	237465.0	Sechskantschraube M 6 x 16 DIN 933-8.8	18	
	236169.0	Sechskantmutter M 6 DIN 934	18	
	235131.0	Federring 6 DIN 128	18	
48	501440.0	Gummilatz	1	
49	504443.0	Klemmleiste	1	
50	504480.0	Siebprellrahmen	1	
51	619015.0	Verbindungsblech	1	
52	504444.0	Klemmleiste	1	
53	653908.0	Gleitplatte (70 x 30 x 10)	4	— + ab Nr. 66002206
	653889.0	Gleitplatte (90 x 50 x 10)	4	— bis Nr. 66002205
54	653958.0	Blech	2	— ab Nr. 66006536
55	619406.0	Treppenblech	1	

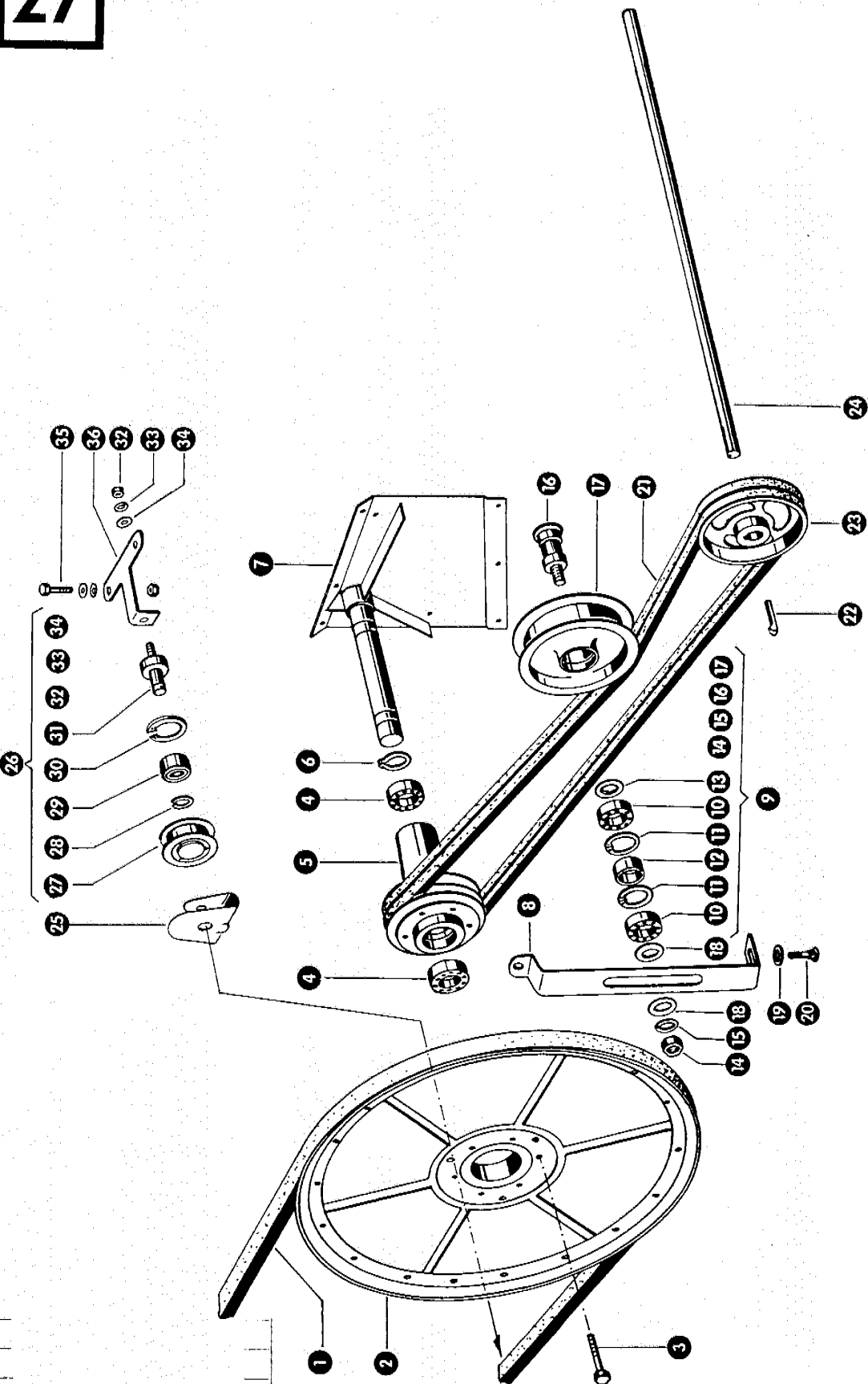
MC 66000101/2
MC 66000101/1



Gruppe: Sieb, Siebverstellung

zu Bildtafel 26

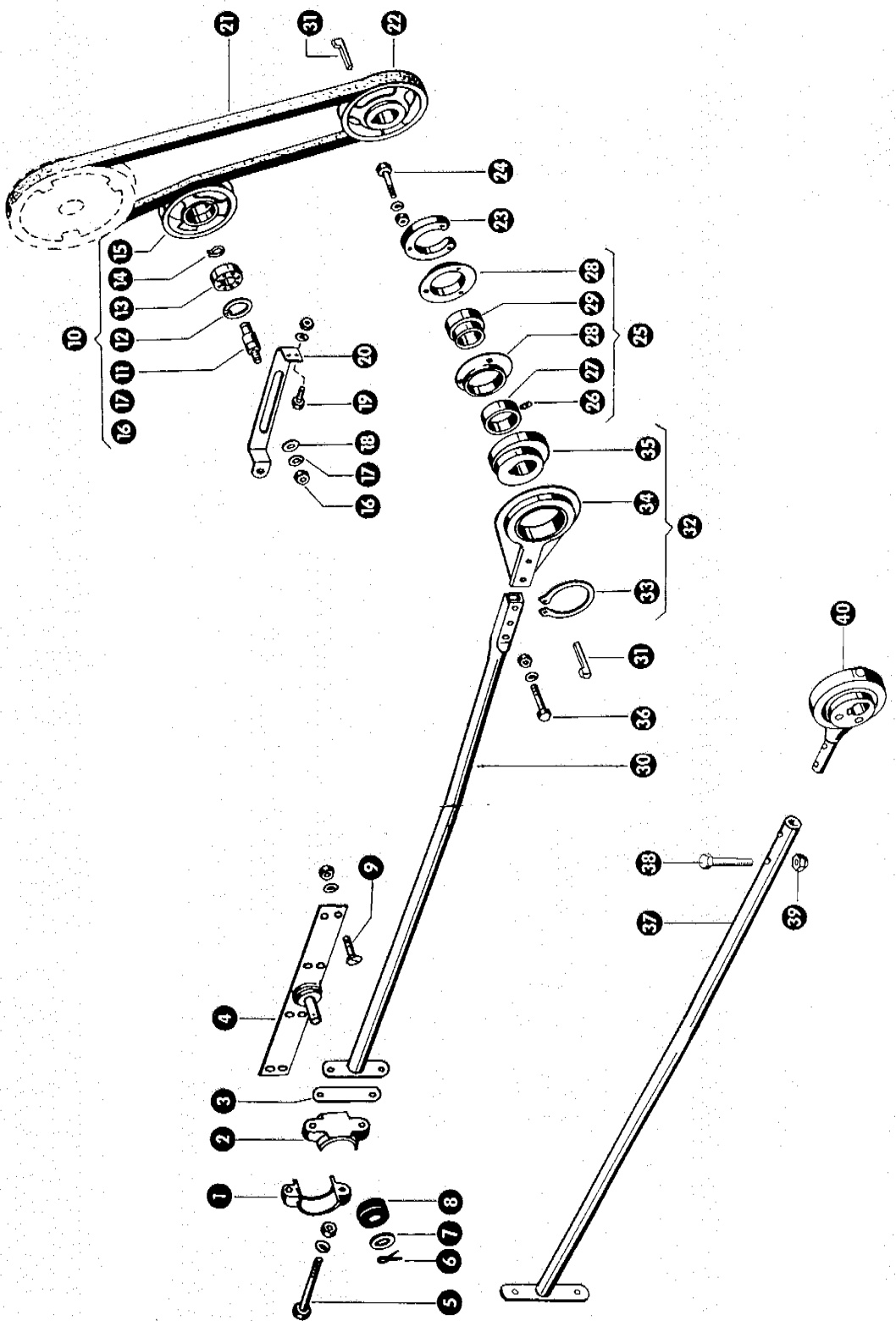
Bild Nr.	Ersatzteil Nr.	Bezeichnung	Stückz. pr. Gr.	Bemerkung
1	653184	Lamellensieb	1	
2	619435	Windleitblech	1	
3	653185	Plansieb 5,6 Langloch quer	1	+ ab Nr. 66002206
	541051	Plansieb 5,6 Langloch	1	- bis Nr. 66002205
	541052	Plansieb 6 Rundloch	1	
	541054	Plansieb 16 Rundloch	1	
	541053	Plansieb 12 Rundloch	1	
	541055	Plansieb 20 Rundloch	1	Sonderwunsch
	541057	Plansieb 9 Rundloch	1	Sonderwunsch
	541058	Plansieb 4,5 Rundloch	1	Sonderwunsch
	541059	Plansieb 18 Rundloch	1	Sonderwunsch
	541056	Plansieb 4,5 Langloch	1	Sonderwunsch
	541060	Plansieb 14 Rundloch	1	Sonderwunsch
	541061	Plansieb 2,5 Rundloch	1	Sonderwunsch
	541062	Plansieb 16 Rundloch, durchgezogen	1	Sonderwunsch
	541064	Plansieb 18 Rundloch, durchgezogen	1	Sonderwunsch
4	235236	Sechskantschraube M 6 x 15 DIN 558	4	
	235197	Sechskantmutter M 6 DIN 555	4	
	235131	Federring 6 DIN 128	4	
5	236180	Scheibe A 6,4 DIN 9021	4	
6	541016	Nasensieb	1	
7	653183	Lamellensieb	1	
8	235015	Halbrundschaube M 5 x 10 DIN 86	2	
	235197	Sechskantmutter M 6 DIN 555	2	
	235131	Federring 6 DIN 128	2	
9	619422	Klemmfeder	2	
10	653111	Gestänge	1	
11	236152	Splint 3 x 25 DIN 94	2	
12	235199	Sechskantmutter M 8 DIN 555	2	
13	653115	Führung für Gestänge	1	
14	755064	Kugelknopf	1	



Gruppe: Siebkastenantrieb

zu Bildtafel 27

Bild Nr.	Ersatzteil Nr.	Bezeichnung	Stückz. pr. Gr.	Bemerkung
1	653120.0	Keilriemen	1	
2	653438.0	Blechscheibe mit Nabe kpl.	1	
3	235535.0	Sechskantschraube M 10 x 55 DIN 931-8.8	6	
4	237832.0	Rillenkugellager 6006-2 RS DIN 625	2	
5	653451.0	Flanschnabe	1	
6	235163.0	Sicherungsring A 30 DIN 471	1	
7	653433.0	Lagerzapfen	1	
8	653467.0	Halteeisen	1	
9	653466.0	Spannrolle kpl. (220 A ϕ)	1	
10	237709.0	Rillenkugellager 6203-2 RS 1 DIN 625	2	
11	235179.0	Sicherungsring J 40 DIN 472	2	
12	624355.0	Distanzbuchse	1	
13	653627.0	Distanzbuchse	2	
14	235204.0	Sechskantmutter M 16 DIN 555	1	
15	235135.0	Federring 16 DIN 128	1	
16	624354.0	Bolzen	1	
17	769849.0	Spannrolle (220 A ϕ)	1	
18	235127.0	Scheibe 17 DIN 125	1	
19	235124.0	Scheibe 13 DIN 125	1	
20	235392.0	Flachrundschraube M 12 x 30 DIN 603	1	
	235875.0	Sechskantmutter M 12 DIN 555	1	
	235134.0	Federring 12 DIN 128	1	
21	653450.0	Keilriemen	2	wird nur paarweise geliefert
22	007610.0	Nasenkeil	1	
23	653452.0	Doppelkeilriemenscheibe (200 A ϕ , 35 B ϕ)	1	
24	619060.0	Welle f. Siebkasten-antrieb (35 ϕ , 1515 lang)	1	
25	509038.0	Schutzblech	1	
26	640470.0	Spannrolle kpl. (112 A ϕ)	1	
27	640471.0	Spannrolle (112 A ϕ)	1	
28	235155.0	Sicherungsring A 20 DIN 471	1	
29	235911.0	Rillenkugellager 6204 Z DIN 625	1	
30	235181.0	Sicherungsring J 47 DIN 472	1	
31	772620.0	Bolzen	1	
32	235875.0	Sechskantmutter M 12 DIN 555	1	
33	235134.0	Federring 12 DIN 128	1	
34	236182.0	Scheibe 13 DIN 9021	1	
35	235530.0	Sechskantschraube M 10 x 30 DIN 931-8.8	2	
	236171.0	Sechskantmutter M 10 DIN 934	2	
	235133.0	Federring 10 DIN 128	2	
36	653682.0	Spannrollenhalter	1	

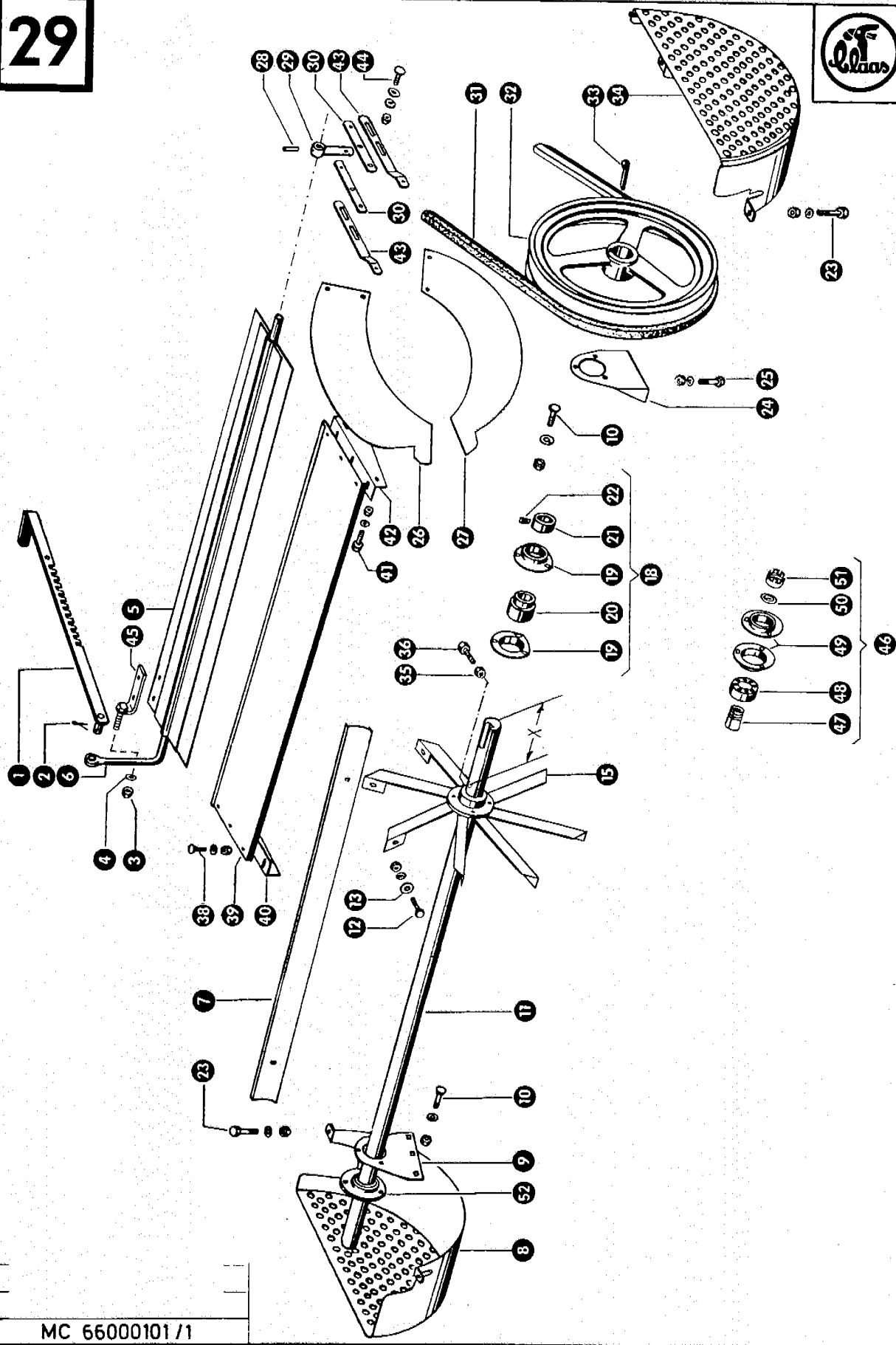


Gruppe: Siebkasten Antrieb

zu Bildtafel 28

Bild Nr.	Ersatzteil Nr.	Bezeichnung	Stückz. pr. Gr.	Bemerkung
1	619340.1	Lagergehäuse, Oberteil	2	
2	619341.1	Lagergehäuse, Unterteil	2	
3	653464.0	Unterlage	8	
4	653455.0	Gummilagerhalter, links	1	
	653456.0	Gummilagerhalter, rechts	1	
5	237808.0	Sechskantschraube M 10 x 75 DIN 931-8.8	4	
	236171.0	Sechskantmutter M 10 DIN 934	4	
	235133.0	Federring 10 DIN 128	4	
6	235090.0	Splint 4 x 30 DIN 94	2	
7	236953.0	Scheibe 18,5 x 33 x 1	4	
8	619342.0	Verdrehgummi	2	
9	235062.0	Senkschraube M 8 x 20 DIN 87	14	
	235199.0	Sechskantmutter M 8 DIN 555	14	
	235132.0	Federring 8 DIN 128	14	
10	653794.0	Spannrolle kpl. (175 A ϕ)	1	+ ab Nr. 66005049
	772170.0	Spannrolle kpl. (175 A ϕ)	1	- bis Nr. 66005048
	640465.0	Spannrolle, zweirillig kpl. (175 A ϕ)	1	- bei Masch. mit Strohverteiler
11	772620.0	Bolzen	1	- bis Nr. 66005048
12	235181.0	Sicherungsring J 47 DIN 472	1	- bis Nr. 66005048
13	235911.0	Rillenkugellager 6204 Z DIN 625	1	- bis Nr. 66005048
14	235155.0	Sicherungsring A 20 DIN 471	1	- bis Nr. 66005048
15	772169.0	Spannrolle (175 A ϕ)	1	- bis Nr. 66005048
16	235875.0	Sechskantmutter M 12 DIN 555	1	
17	235134.0	Federring 12 DIN 128	1	
18	236182.0	Scheibe A 13 DIN 9021	1	
19	236200.0	Sechskantschraube M 8 x 20 DIN 933-8.8	3	
	236170.0	Sechskantmutter M 8 DIN 934	3	
	235132.0	Federring 8 DIN 128	3	
20	653468.0	Spannrollenhalter	1	
21	653933.0	Keilriemen	1 (2)	
22	653453.0	Keilriemenscheibe (200 A ϕ , 35 B ϕ)	1	
	635452.0	Keilriemenscheibe, zweir. (200 A ϕ , 35 B ϕ)	1	- bei Masch. mit Strohverteiler
23	653454.0	Distanzstück	2	- bis Nr. 66005548
24	237382.0	Sechskantschraube M 10 x 20 DIN 933-8.8	6	- ab Nr. 66005549
	237453.0	Sechskantschraube M 10 x 30 DIN 933-8.8	4	- bis Nr. 66005548
	235532.0	Sechskantschraube M 10 x 40 DIN 931-8.8	2	- bis Nr. 66005548
	236171.0	Sechskantmutter M 10 DIN 934	2	- bis Nr. 66005548
	235133.0	Federring 10 DIN 128	6	
25	616065.0	Flanschlagellager kpl. (35 B ϕ)	2	
26	236325.0	Gewindestift AM 8 x 10 DIN 916	2	
27	616067.0	Klemmring	2	
28	616068.0	Blechflansch	4	
29	616066.0	Kugellager	2	
30	653461.1	Siebkurbelstange	2	○ - bis Nr. 66007303
31	007610.0	Nasenkeil	3	
32	619427.0	Siebkurbellager mit Nabe kpl.	2	○ - bis Nr. 66007303
33	237863.0	Sicherungsring A 80 DIN 471	2	- bis Nr. 66007303
34	619428.0	Siebkurbellager	2	- bis Nr. 66007303
35	619431.0	Exzenterkurbel	2	- bis Nr. 66007303
36	237462.0	Sechskantschraube M 12 x 40 DIN 933-8.8	4	- von Nr. 66005300 bis Nr. 66007303
	236172.0	Sechskantmutter M 12 DIN 934	4	- von Nr. 66005300 bis Nr. 66007303
	235134.0	Federring 12 DIN 128	4	- von Nr. 66005300 bis Nr. 66007303
	235532.0	Sechskantschraube M 10 x 40 DIN 931-8.8	4	- bis Nr. 66005299
	236171.0	Sechskantmutter M 10 DIN 934	4	- bis Nr. 66005299
	235133.0	Federring 10 DIN 128	4	- bis Nr. 66005299
37	619482.1	Siebkurbelstange	2	○ - ab Nr. 66007304
38	235554.0	Sechskantschraube M 12 x 50 DIN 931-8.8	4	- ab Nr. 66007304
39	238234.0	Sechskantmutter M 12 DIN 982	4	- ab Nr. 66007304
40	619480.0	Siebkurbellager	2	○ - ab Nr. 66007304

○ 30, 32, 37, 40 = AM MC 2/70



MC 66000101/1

Gruppe: Hauptgebläse

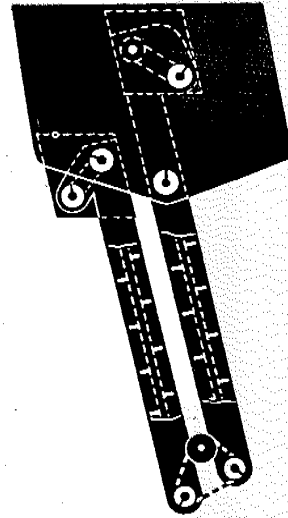
zu Bildtafel 29

Bild Nr.	Ersatzteil Nr.	Bezeichnung	Stückz. pr. Gr.	Bemerkung
1	620117	Hebel für Gebläseverstellung	1	
2	235090	Splint 4 x 30 DIN 94	1	
3	235201	Sechskantmutter M 10 DIN 555	1	
4	236913	Scheibe 10,5 DIN 125	1	
5	654645	Windleitblech	1	+ ab Nr. 66002206
	620109	Windleitblech	1	- bis Nr. 66002205
6	620115	Regelstange	1	
7	620061/1	Gebläseflügel	8	+ ab Nr. 66003122
	620061	Gebläseflügel	8	- bis Nr. 66003121
8	620048.1	Schutzkorb, rechts	1	
9	620053	Lagerschild (67 B Ø)	1	
10	235354	Flachrundschraube M 8 x 20 DIN 603	9	
	235199	Sechskantmutter M 8 DIN 555	9	
	235132	Federring 8 DIN 128	9	
11	620084	Gebläsewelle (30 Ø, 1330 lang) x = 393/19	1	- ab Nr. 66003122
	620078	Gebläsewelle (30 Ø, 1330 lang) x = 432/19	1	- bis Nr. 66003121
12	237330	Sechskantschraube M 6 x 20 DIN 931-8 G	16	
	236169	Sechskantmutter M 6 DIN 934	16	
	235131	Federring 6 DIN 128	16	
13	236180	Scheibe A 6,4 DIN 9021	16	
15	620081	Gebläsestern links	2	- ab Nr. 66003122
	620079	Gebläsestern links	1	- bis Nr. 66003121
	620080	Gebläsestern rechts	1	
18	610449	Flansch-Kugellager kpl. (30 B Ø)	1 (2)	- bis Nr. 66003001
19	610448	Blechflansch	2 (4)	- bis Nr. 66003001
20	610448	Kugellager	1 (2)	- bis Nr. 66003001
21	610447	Klemmring	1 (2)	- bis Nr. 66003001
22	235867	Gewindestift AM 8 x 8 DIN 916	1 (2)	- bis Nr. 66003001
23	235263	Sechskantschraube M 10 x 20 DIN 558	4	
	235201	Sechskantmutter M 10 DIN 555	4	
	235133	Federring 10 DIN 128	4	
24	620074	Lagerschild (80 B Ø)	1	- O ab Nr. 66003002
	653066	Lagerschild (67 B Ø)	1	- bis Nr. 66003001
25	236200	Sechskantschraube M 8 x 20 DIN 933-8 G	3	
	236170	Sechskantmutter M 8 DIN 934	3	
	235132	Federring 8 DIN 128	3	
26	620113	Windklappe	2	
27	620112	Windklappe	2	
28	235646	Spannhülse 5 x 24 DIN 1481	2	
29	653067	Scharnierhebel	2	
30	653056	Zugstange, kurz	2	
31	653380	Sechskantkeilriemen	1	- ab Nr. 66002206
	653121	Sechskantkeilriemen	1	- bis Nr. 66002205
32	653122	Keilriemenscheibe (310 A Ø, 30 B Ø)	1	
33	007612	Nasenkeil	1	
34	620043.1	Schutzkorb, links	1	
35	236171	Sechskantmutter M 10 DIN 934	2	
36	237778	Sechskantschraube M 10 x 30 Spezial	2	
38	235236	Sechskantschraube M 6 x 15 DIN 558	6	
	235197	Sechskantmutter M 6 DIN 555	6	
	235131	Federring 6 DIN 128	6	
39	653125	Kanaleinschnürung	1	
40	653127/1	Winkel, rechts	1	
41	235211	Sechskantschraube M 8 x 20 DIN 558	4	
	235199	Sechskantmutter M 8 DIN 555	4	
	235132	Federring 8 DIN 128	4	
42	653126/1	Winkel, links	1	
43	653054	Einstelleisen	4	
44	235353	Flachrundschraube M 8 x 15 DIN 603	4	
	235199	Sechskantmutter M 8 DIN 555	4	
	235132	Federring 8 DIN 128	4	
45	654642	Anschraubwinkel	1	- ab Nr. 66002206
46	620085	Flansch-Kugellager mit Spannhülse kpl.	1	- O ab Nr. 66003002
47	500832/1	Spannhülse	1	- ab Nr. 66003002
48	620086	Kugellager	1	- ab Nr. 66003002
49	616068	Blechflansch	2	- ab Nr. 66003002
50	500894	Sicherungsring	1	- ab Nr. 66003002
51	500892	Mutter für Spannhülse	1	- ab Nr. 66003002
52	610449	Flansch-Kugellager kpl. (30 B Ø)	1	

O 24, 46 = AM MC 2/69

MC 66000101/1

zu Bildtafel 29



30 – 32 Kornelevatoren
33 – 35 Korntank

30 – 32 Grain Elevator
33 – 35 Corn Tank

30 – 32 Elévateur
33 – 35 Trémie à grain

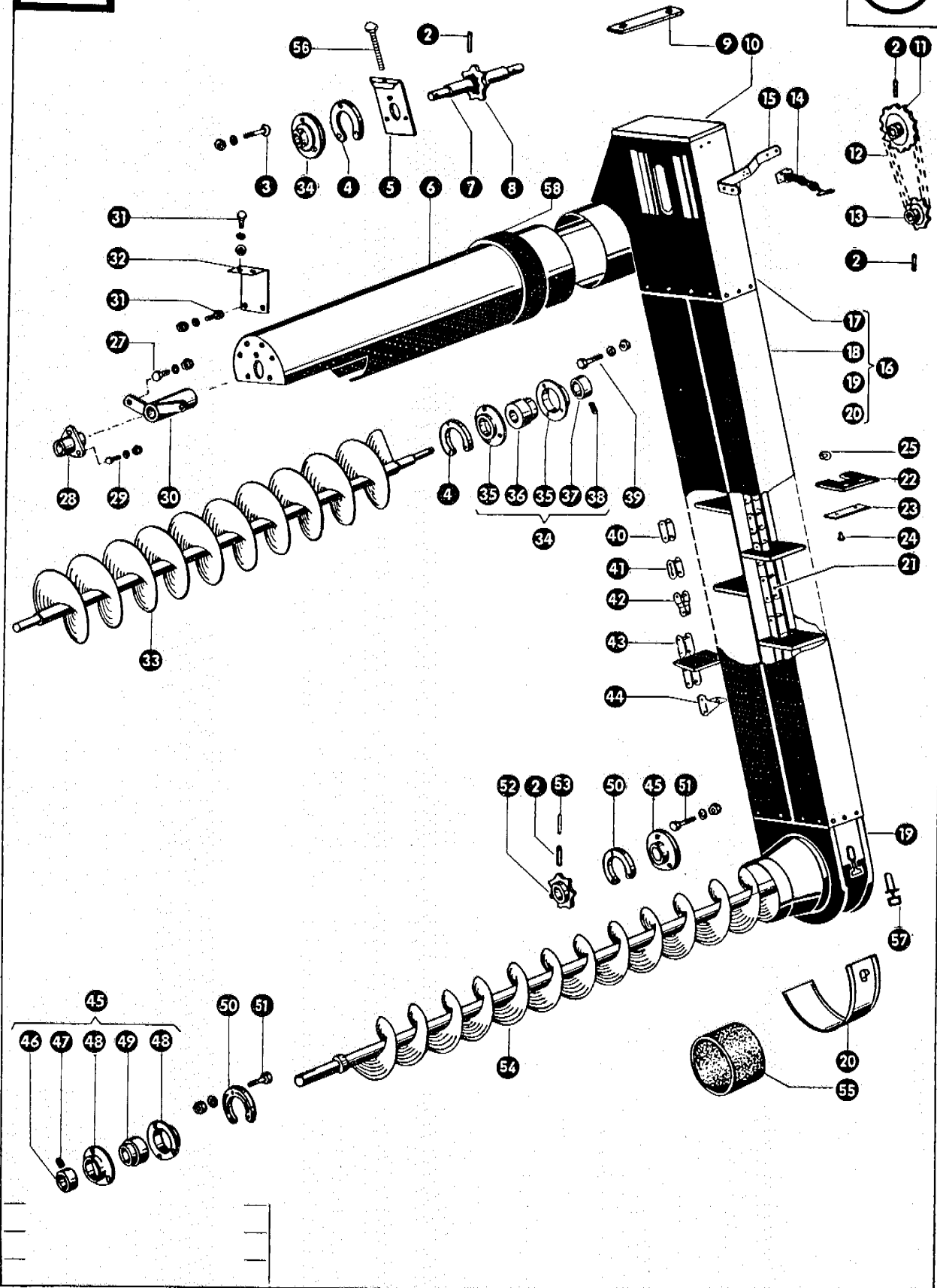
30 – 32 Kornelevator
33 – 35 Korntank

30 – 32 Kärnelevator
33 – 35 Sädestank

30 – 32 Elevatoren
33 – 35 Graantank

30 – 32 Elevatori
33 – 35 Serbatoio del cereale

30 – 32 Elevadores
33 – 35 Tanque de granos

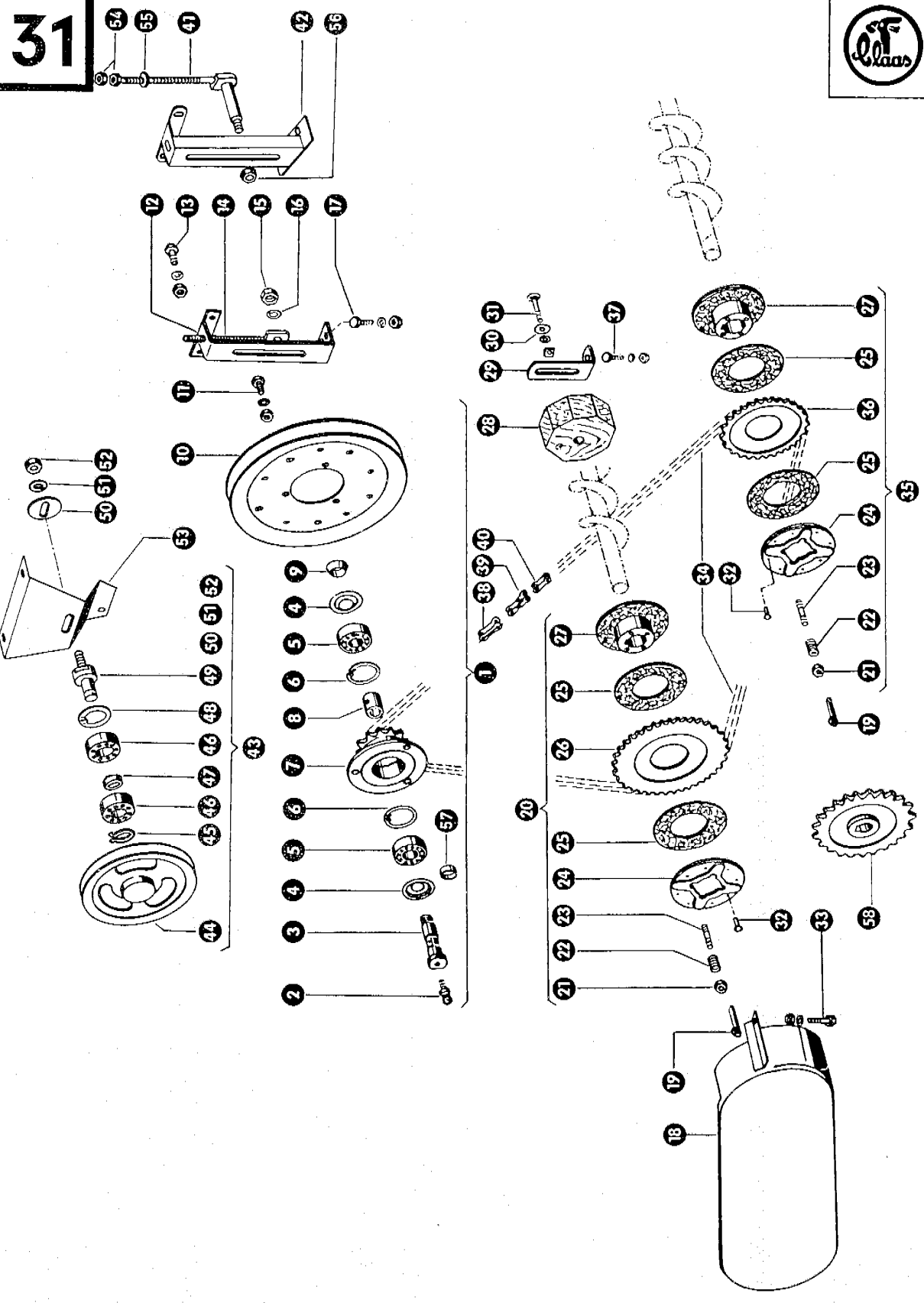


Gruppe: Überkehrelevator

zu Bildtafel 30

Bild Nr.	Ersatzteil Nr.	Bezeichnung	Stückz. pr. Gr.	Bemerkung
2	235667.0	Spannhülse 6 x 45 DIN 1481	4	
3	235063.0	Senkschraube AM 8 x 25 DIN 87	6	
	235199.0	Sechskantmutter M 8 DIN 555	6	
	235132.0	Federring 8 DIN 128	6	
4	619267.0	Distanzstück	3	
5	636335.1	Kettenspannerblech	2	
6	619122.0	Auslaufzylinder	1	
7	619270.0	Welle (26 ϕ , 238 lang)	1	
8	503030.0	Kettenrad (7 Z. 38,4 Tlg. 26 B ϕ)	1	
9	503012.0	Bügel für Kettenspanner	1	
10	503009.0	Deckel für Elevatorkopf	1	
11	619271.1	Kettenrad (20 Z. 19,05 Tlg. 20 B ϕ)	1	
12	781191.0	Rollenkette 19,05 Tlg. 50 Rollen	1	
13	619272.1	Kettenrad (14 Z. 19,05 Tlg. 20 B ϕ)	1	
14	801991.0	Haubenhalter	2	
15	654314.0	Halterung	1	
16	654311.0	Überkehrelevator mit Kopf und Fuß	1	
17	654315.0	Elevatorkopf	1	
18	654312.0	Überkehrelevatorschacht	1	
19	619293.0	Elevatorfuß mit Deckel	1	
20	619295.1	Deckel für Elevatorfuß	1	
21	619297.0	Überkehrelevatorkette kpl.	1	
22	619298.1	Förderplatte (103 x 82)	26	
23	636208.1	Unterlage für Förderplatte	26	
24	235779.0	Rohrniet A 8 x 1 x 22 DIN 7340	52	
25	237816.0	Scheibe A 8,4 DIN 9021	52	
27	237439.0	Sechskantschraube M 8 x 15 DIN 933-8.8	2	
	236170.0	Sechskantmutter M 8 DIN 934	2	
	235132.0	Federring 8 DIN 128	2	
28	504519.0	Lagergehäuse	1	
29	237465.0	Sechskantschraube M 6 x 15 DIN 933-8.8	3	
	236169.0	Sechskantmutter M 6 DIN 934	3	
	235131.0	Federring 6 DIN 128	3	
30	619221.0	Wickelschutzrohr	1	
31	236200.0	Sechskantschraube M 8 x 20 DIN 933-8.8	4	
	236170.0	Sechskantmutter M 8 DIN 934	4	
	235132.0	Federring 8 DIN 128	4	
32	619230.0	Abstützblech	1	
33	619273.0	Auslaufschnecke (1258) lang	1	
34	619285.0	Flanschlagellager kpl. (20 B ϕ)	3	
35	619288.0	Blechflansch	6	
36	619286.0	Kugellager	3	
37	619287.0	Klemmring	3	
38	236168.0	Gewindestift AM 6 x 6 DIN 916	3	
39	237442.0	Sechskantschraube M 8 x 25 DIN 933-8.8	3	
	236170.0	Sechskantmutter M 8 DIN 934	3	
	235132.0	Federring 8 DIN 128	3	
40	002866.0	Ketteninnenglied 38,4 Tlg.		
41	002860.0	Gerades Kettenschloß 38,4 Tlg.		
	003052.0	Sicherungsdraht für 002860		
42	002861.0	Gekröpftes Kettenschloß 38,4 Tlg.		
43	619279.0	Dreigliedriges Kettenstück mit Förderplatte		
44	619257.0	Frontwinkellasche, links		
	619256.0	Frontwinkellasche, rechts		
45	610449.0	Flanschlagellager kpl. (30 B ϕ)	2	
46	610447.0	Klemmring	2	
47	235867.0	Gewindestift AM 8 x 8 DIN 916	2	
48	610446.0	Blechflansch	4	
49	610448.0	Kugellager	2	
50	619265.0	Distanzstück	2	
51	237453.0	Sechskantschraube M 10 x 30 DIN 933-8.8	6	
	236171.0	Sechskantmutter M 10 DIN 934	6	
	235133.0	Federring 10 DIN 128	6	
52	503027.0	Kettenrad (7 Z. 38,4 Tlg. 30 B ϕ)	1	
53	235628.0	Spannhülse 3,5 x 45 DIN 1481	1	
54	619275.0	Schnecke (1660 lang)	1	
55	619162.0	Gummibandage	1	
56	237571.0	Sechskantschraube M 10 x 90 DIN 933-8.8	2	
57	659176.0	Behälterverschluß	1	
58	636327.0	Gummibandage	1	

31



MC 66000101/2

MC 66000101/1

Gruppe: Elevatorantrieb

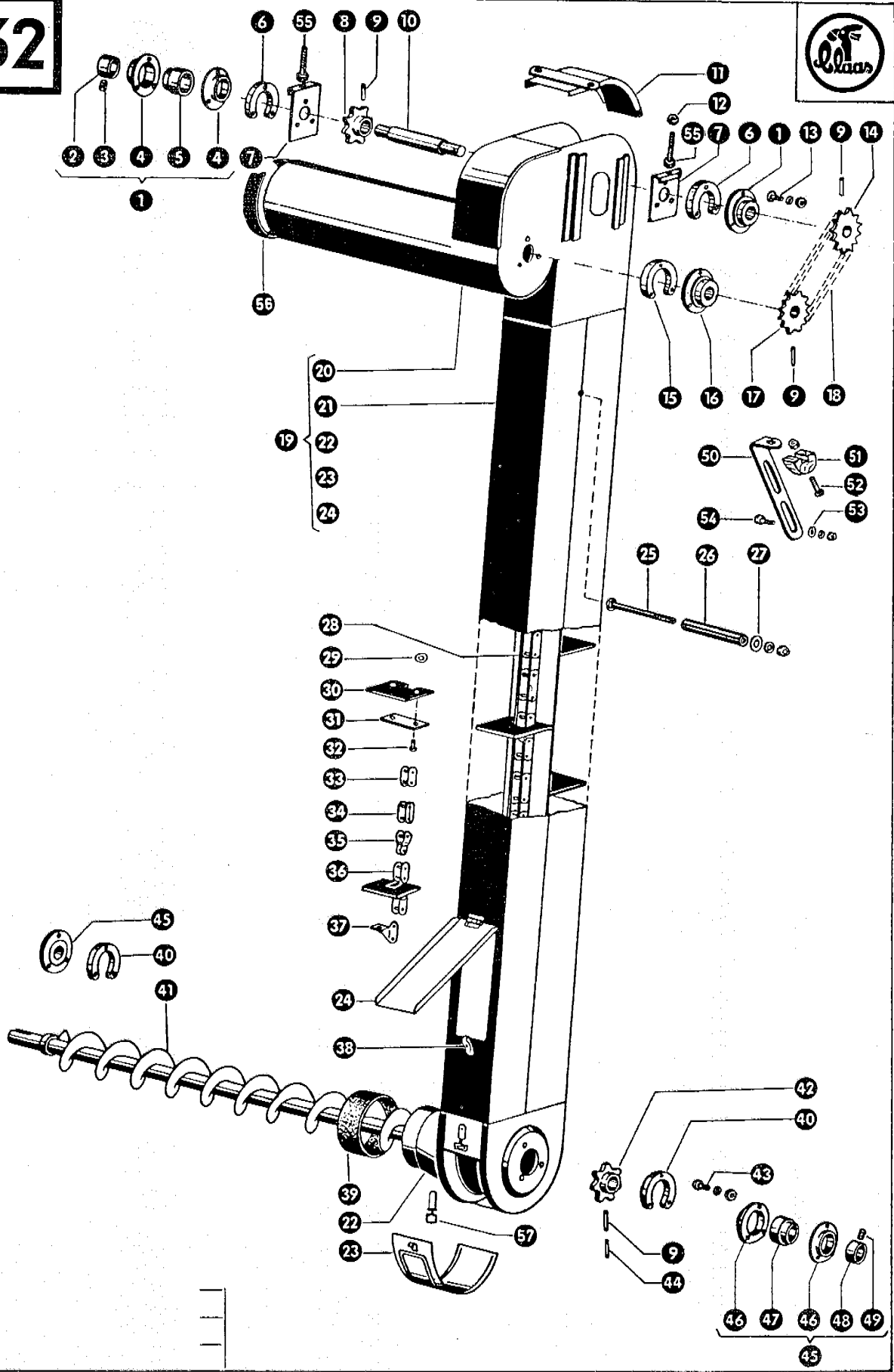
Fortsetzung zu Bildtafel 31

Bild Nr.	Ersatzteil Nr.	Bezeichnung	Stückz. pr. Gr.		Bemerkung
38	002858.0	Kettenschloß, gerade 19,05 Tlg.			
39	002859.0	Kettenschloß, verkröpft 19,05 Tlg.			
40	002864.0	Ketteninnenglied 19,05 Tlg.			
41	619545.0	Spanner	1	—○	ab Nr. 66002206
42	619541.1	Spannrollenhalter	1	—○	ab Nr. 66002206
43	653662.0	Spannrolle kpl. (210 A ϕ)	1	—○	ab Nr. 66002206
44	653663.0	Spannrolle (210 A ϕ)	1	—	ab Nr. 66002206
45	235156.0	Sicherungsring A 17 DIN 471	1	—	ab Nr. 66002206
46	237709.0	Rillenkugellager 6203-2 RS 1 DIN 625	2	—	ab Nr. 66002206
47	653627.0	Distanzbuchse	1	—	ab Nr. 66002206
48	235179.0	Sicherungsring J 40 DIN 472	1	—	ab Nr. 66002206
49	653626.0	Bolzen	1	—	ab Nr. 66002206
50	653384.0	Klemmscheibe	1	—	ab Nr. 66002206
51	235134.0	Federring 12 DIN 128	1	—	ab Nr. 66002206
52	235875.0	Sechskantmutter M 12 DIN 555	1	—	ab Nr. 66002206
53	635058.0	Spannrollenhalter	1	+	ab Nr. 66007304
	653382.1	Spannrollenhalter	1	—○	von Nr. 66002206 bis Nr. 66007304
54	237786.0	Sechskantmutter M 10 DIN 936	2	—	
55	236913.0	Scheibe 10,5 DIN 125	1	—	
56	238047.0	Sechskantmutter M 16 DIN 985	1	—	ab Nr. 66002206
57	619547.0	Distanzscheibe	1	—	ab Nr. 66002206
58	619549.0	Kettenrad (26 Z., 19,05 Tlg. 30 B ϕ)	1	—	ab Nr. 66004895

○ 41, 42 = AM MC 3/69
 ○ 43, 53 = AM MC 3/69

MC 66000101/2
 MC 66000101/1

Fortsetzung zu Bildtafel 31

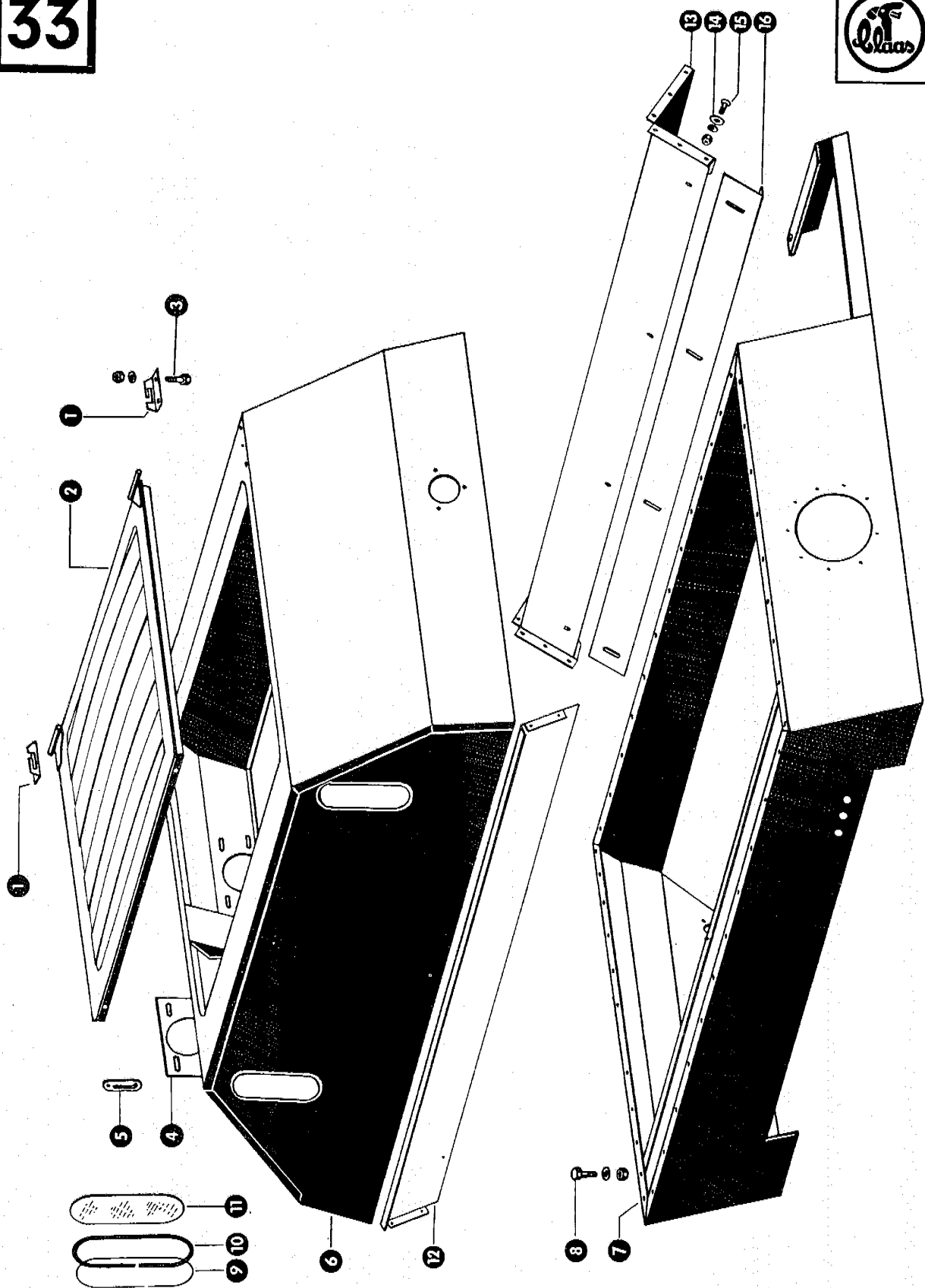


Gruppe: Kornelevator

zu Bildtafel 32

Bild Nr.	Ersatzteil Nr.	Bezeichnung	Stückz. pr. Gr.	Bemerkung
1	619285	Flanschlagellager kpl. (20 B ϕ)	2	
2	619287	Klemmring	2	
3	236168	Gewindestift AM 6 x 6 DIN 916	2	
4	619288	Blechflansch	4	
5	619286	Kugellager	2	
6	619267	Distanzstück	2	
7	636335/1	Kettenspannblech	2	
8	503030	Kettenrad (7 Z, 38,4 Tlg. 26 B ϕ)	1	
9	235667	Spannhülse 6 x 45 DIN 1481	4	
10	619270	Welle (26 ϕ , 238 lang)	1	
11	636216	Deckel	1	
12	235201	Sechskantmutter M 10 DIN 555	4	
13	235063	Senkschraube AM 8 x 25 DIN 87	6	
	235199	Sechskantmutter M 8 DIN 555	6	
	235132	Federring 8 DIN 128	6	
14	619272/1	Kettenrad (14 Z, 19,05 Tlg. 20 B ϕ)	1	ab Nr. 66000333
	619271/1	Kettenrad (20 Z, 19,05 Tlg. 20 B ϕ)	1	bis Nr. 66000332
15	619266	Distanzstück	1	
16	636340	Flanschlagellager kpl. (25 B ϕ)	1	
17	619272/1	Kettenrad (14 Z, 19,5 Tlg. 20 B ϕ)	1	
18	780222	Rollenkette 19,05 Tlg. 46 Rollen	1	ab Nr. 66000333
	781191	Rollenkette 19,05 Tlg. 50 Rollen	1	bis Nr. 66000332
19	654306	Kornelevator mit Kopf und Fuß	1	
20	654308	Kornelevatorkopf	1	
21	654307	Kornelevatorschacht	1	
22	619293	Elevatorfuß mit Deckel	1	
23	619295/1	Deckel für Elevatorfuß	1	
24	503143	Handlochklappe	1	
25	619289/1	Klemmschraube	1	
	235197	Sechskantmutter M 6 DIN 555	1	
26	623187	Distanzrohr	1	
27	236180	Scheibe A 6,4 DIN 9021	1	
28	654318	Kornelevatorkette kpl.	1	
29	237816	Scheibe A 8,4 DIN 9021	68	
30	619298	Förderplatte (103 x 82)	34	
31	636208	Unterlage für Förderplatte	34	
32	235779	Rohrniel A 8 x 1 x 22 DIN 7340	68	
33	002866	Ketteninnenglied 38,4 Tlg.		
34	002860	Gerades Kettenschloß 38,4 Tlg.		
	003052	Sicherungsdraht für 002860		
35	002861	Gekröpftes Kettenschloß 38,4 Tlg.		
36	619279	Dreigliedriges Kettenstück mit Förderplatte		
37	619256	Frontwinkellasche, links		
	619257	Frontwinkellasche, rechts		
38	000446	Knebel	1	
39	619162	Gummibandage	1	
40	619265	Distanzstück	2	
41	654303	Schnecke (1660 lang, 120 A ϕ)	1	+ O ab Nr. 66000333
	619275	Schnecke (1660 lang, 110 A ϕ)	1	bis Nr. 66000332
42	503027	Kettenrad (7 Z, 38,4 Tlg. 30 B ϕ)	1	
43	235285	Sechskantschraube M 10 x 30 DIN 601	6	
	235201	Sechskantmutter M 10 DIN 555	6	
	235133	Federring 10 DIN 128	6	
44	235628	Spannhülse 3,5 x 45 DIN 1481	1	
45	510449	Flanschlagellager kpl. (30 B ϕ)	2	
46	610446	Blechflansch	4	
47	610448	Kugellager	2	
48	610447	Klemmring	2	
49	235867	Gewindestift AM 8 x 8 DIN 916	2	
50	617212	Bügel für Schleifklotz	1	
51	503041	Schleifklotz	1	
52	235343	Flachrundsraube M 6 x 40 DIN 603	1	
	235197	Sechskantmutter M 6 DIN 555	1	
	235131	Federring 6 DIN 128	1	
53	236913	Scheibe 10,5 DIN 125	2	
54	235215	Sechskantschraube M 10 x 25 DIN 558	2	
	235201	Sechskantmutter M-10 DIN 555	2	
	235133	Federring 10 DIN 128	2	
55	237690	Sechskantschraube M 10 x 90 DIN 558	2	
56	636327	Gummibandage	1	
57	659176	Behälterverschluß	1	

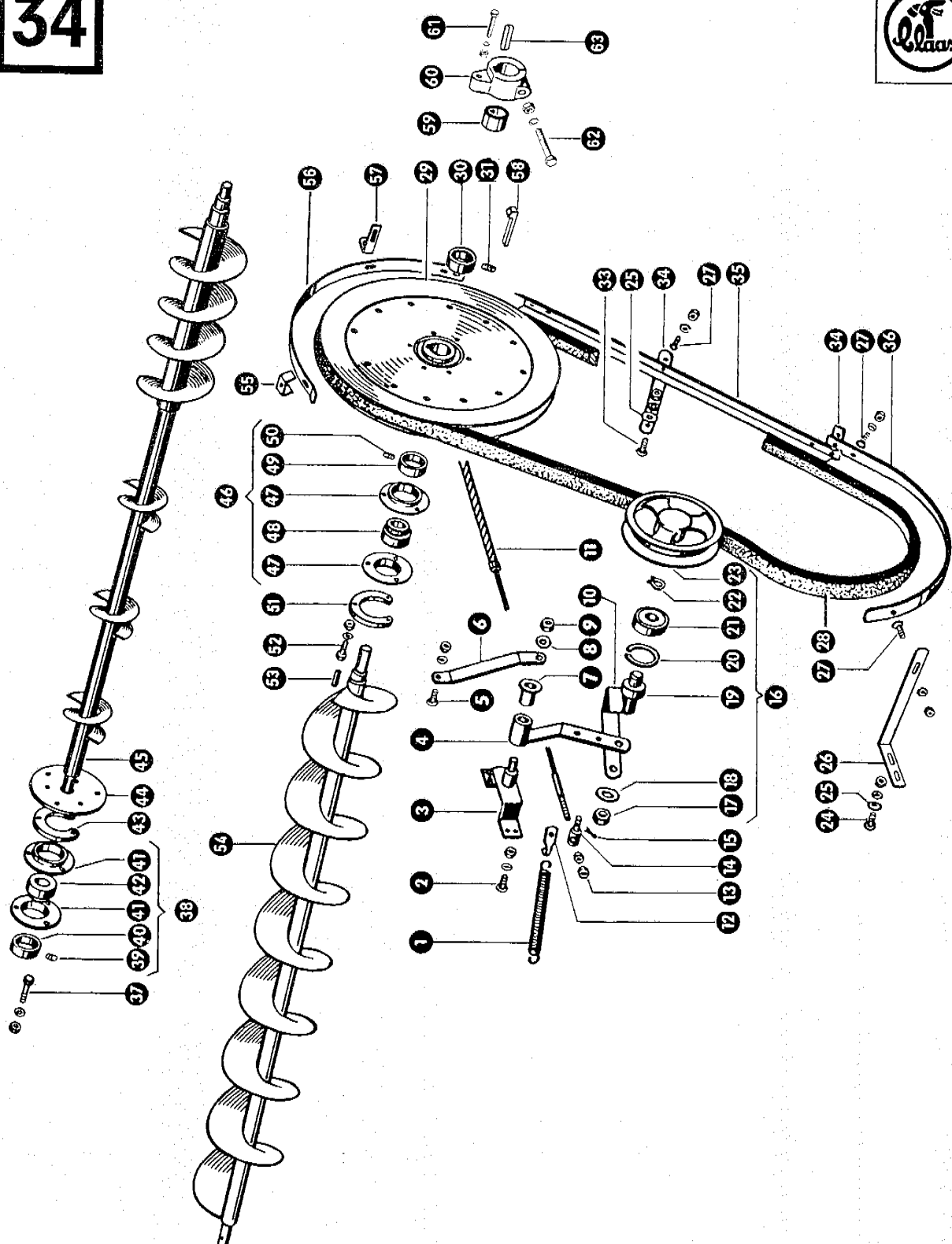
O 41 = AM MC 1/68



Gruppe: Korntankaufbau

zu Bildtafel 33

Bild Nr.	Ersatzteil Nr.	Bezeichnung	Stückz. pr. Gr.		Bemerkung
1	705864.0	Scharnierwinkel	2	—	ab Nr. 66002206
	654241.0	Scharnierwinkel	2	—	bis Nr. 66002205
2	735858.2	Korntankdeckel	1	—	ab Nr. 66002206
	654230.0	Korntankdeckel	1	—	bis Nr. 66002205
3	237465.0	Sechskantschraube M 6 x 16 DIN 933-8.8	4		
	236169.0	Sechskantmutter M 6 DIN 934	4		
	235131.0	Federring 6 DIN 128	4		
4	654219.0	Halteblech	1		
5	654242.0	Feststellblech	2		
6	654202.0	Korntank - Oberbau	1	—	ab Nr. 66002206
	654525.0	Korntank - Oberbau	1	—	bis Nr. 66002205
7	654505.0	Korntank - Unterbau	1		
8	237464.0	Sechskantschraube M 6 x 12 DIN 933-8.8	74		
	236169.0	Sechskantmutter M 6 DIN 934	74		
	235131.0	Federring 6 DIN 128	74		
9	654211.0	Füllprofil	2		
10	654210.0	Klemmprofil	2		
11	654209.0	Fenster	2		
12	654529.1	Verlängerung für Bodenblech, vorn	1		
13	654516.1	Abschirmblech	1		
14	236180.0	Scheibe A 6,4 DIN 9021	8		
15	237465.0	Sechskantschraube M 6 x 16 DIN 933-8.8	8		
	236169.0	Sechskantmutter M 6 DIN 934	8		
	235131.0	Federring 6 DIN 128	8		
16	654520.0	Schieberblech	2		



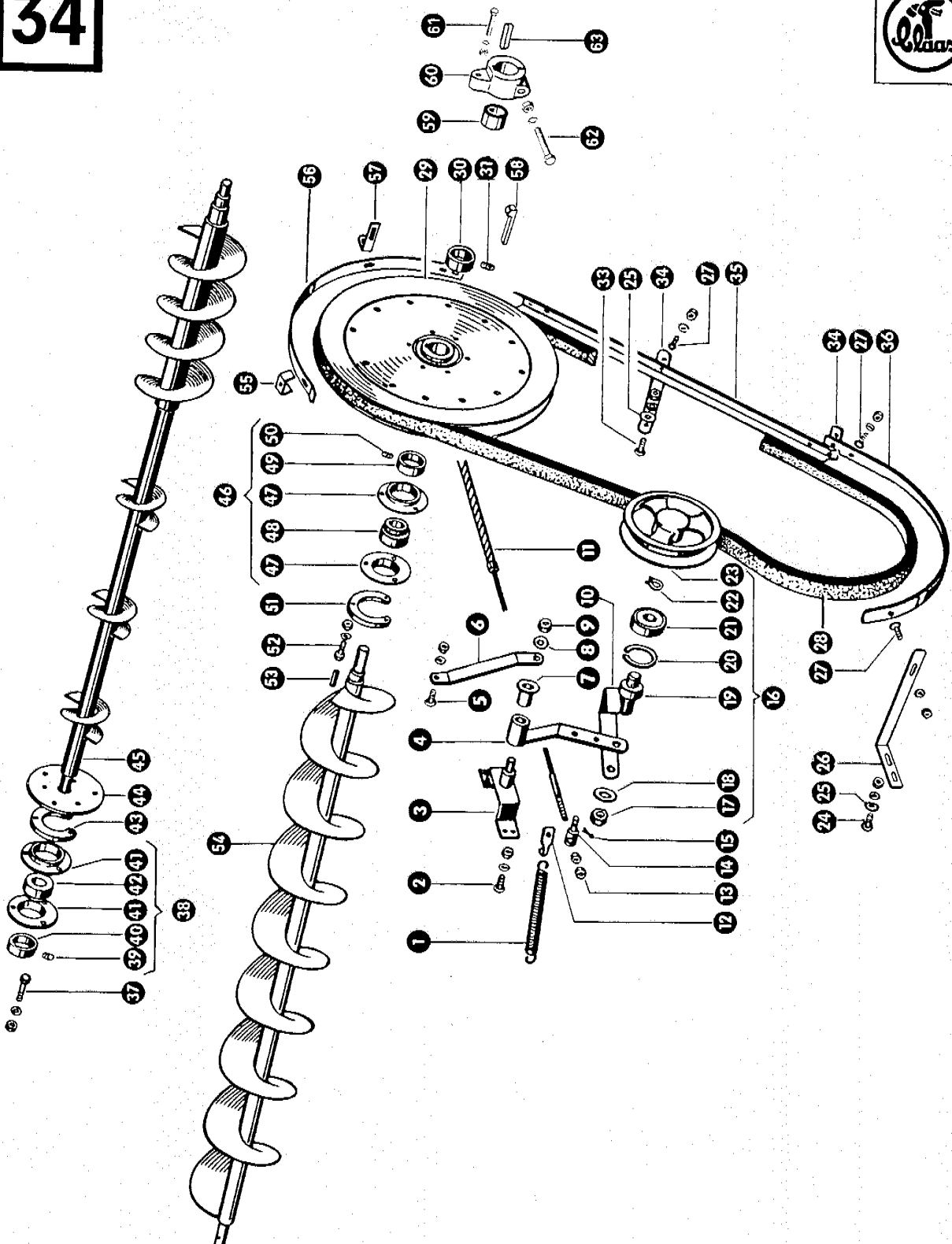
MC 66000101/2
MC 66000101/1

Gruppe: Korntankantrieb

zu Bildtafel 34

Bild Nr.	Ersatzteil Nr.	Bezeichnung	Stückz. pr. Gr.		Bemerkung
1	505550.0	Zugfeder	1		
2	236200.0	Sechskantschraube M 8 x 20 DIN 933-8.8	4		
	236170.0	Sechskantmutter M 8 DIN 934	4		
	235132.0	Federring 8 DIN 128	4		
3	654404.1	Konsole	1		
4	654407.0	Spanner	1		
5	237442.0	Sechskantschraube M 8 x 25 DIN 933-8.8	1		
	236170.0	Sechskantmutter M 8 DIN 934	1		
	235132.0	Federring 8 DIN 128	1		
6	654411.0	Halterung für Spannrolle	1		
7	631180.0	Kunststoffbuchse	1		
8	235134.0	Federring 12 DIN 128	1		
9	235875.0	Sechskantmutter M 12 DIN 555	1		
10	640152.0	Riemenführung	1		
11	654410.0	Bowdenzug (3510 lang)	1		
12	610087.0	Einhängehaken	1		
13	236171.0	Sechskantmutter M 10 DIN 934	2		
14	654409.0	Bolzen	1		
15	235089.0	Splint 4 x 25 DIN 94	1		
16	653794.0	Spannrolle kpl. (175 A ϕ)	1	+	ab Nr. 66005049
	772170.0	Spannrolle kpl. (175 A ϕ)	1	-	bis Nr. 66005048
17	236172.0	Sechskantmutter M 12 DIN 934	1		
18	235134.0	Federring 12 DIN 128	1		
19	772620.0	Bolzen	1	-	bis Nr. 66005048
20	235181.0	Sicherungsring J 47 DIN 472	1	-	bis Nr. 66005048
21	235911.0	Rillenkugellager 6204 Z DIN 625	1	-	bis Nr. 66005048
22	235155.0	Sicherungsring A 20 DIN 471	1	-	bis Nr. 66005048
23	772169.0	Spannrolle (175 A ϕ)	1	-	bis Nr. 66005048
24	235355.0	Flachrundschraube M 8 x 25 DIN 603	1		
	235199.0	Sechskantmutter M 8 DIN 555	1		
	235132.0	Federring 8 DIN 128	1		
25	236912.0	Scheibe 8,4 DIN 125	2		
26	653781.0	Halterung für Riemenführung	1	+	ab Nr. 66008023
	654414.0	Halterung für Riemenführung	1	-	bis Nr. 66008022
27	235418.0	Flachrundschraube M 6 x 20 DIN 603	3		
	235197.0	Sechskantmutter M 6 DIN 555	3		
	235131.0	Federring 6 DIN 128	3		
28	654534.0	Keilriemen	1		
29	654651.0	Keilriemenscheibe (506 A ϕ)	1	-	ab Nr. 66007505
	654544.0	Keilriemenscheibe (506 A ϕ)	1	-	von Nr. 66002206 bis Nr. 66007505
	654336.0	Keilriemenscheibe (506 A ϕ)	1	-	bis Nr. 66002205
30	500309.2	Stellring mit Gewindestift	1	-	bis Nr. 66002205
31	236552.0	Gewindestift AM 10 x 8 DIN 916	1	-	bis Nr. 66002205
33	235354.0	Flachrundschraube M 8 x 20 DIN 603	1		
	235199.0	Sechskantmutter M 8 DIN 555	1		
	235132.0	Federring 8 DIN 128	1		
34	654597.0	Halter für Riemenführung	2		
35	654594.0	U-Schiene für Riemenführung	1		
36	654595.0	Riemenführung, unten	1		
37	237442.0	Sechskantschraube M 8 x 25 DIN 933-8.8	3		
	236170.0	Sechskantmutter M 8 DIN 934	3		
	235132.0	Federring 8 DIN 128	3		

Fortsetzung siehe nächstes Blatt



MC 66000101 / 2
MC 66000101 / 1

Gruppe: Korntankantrieb

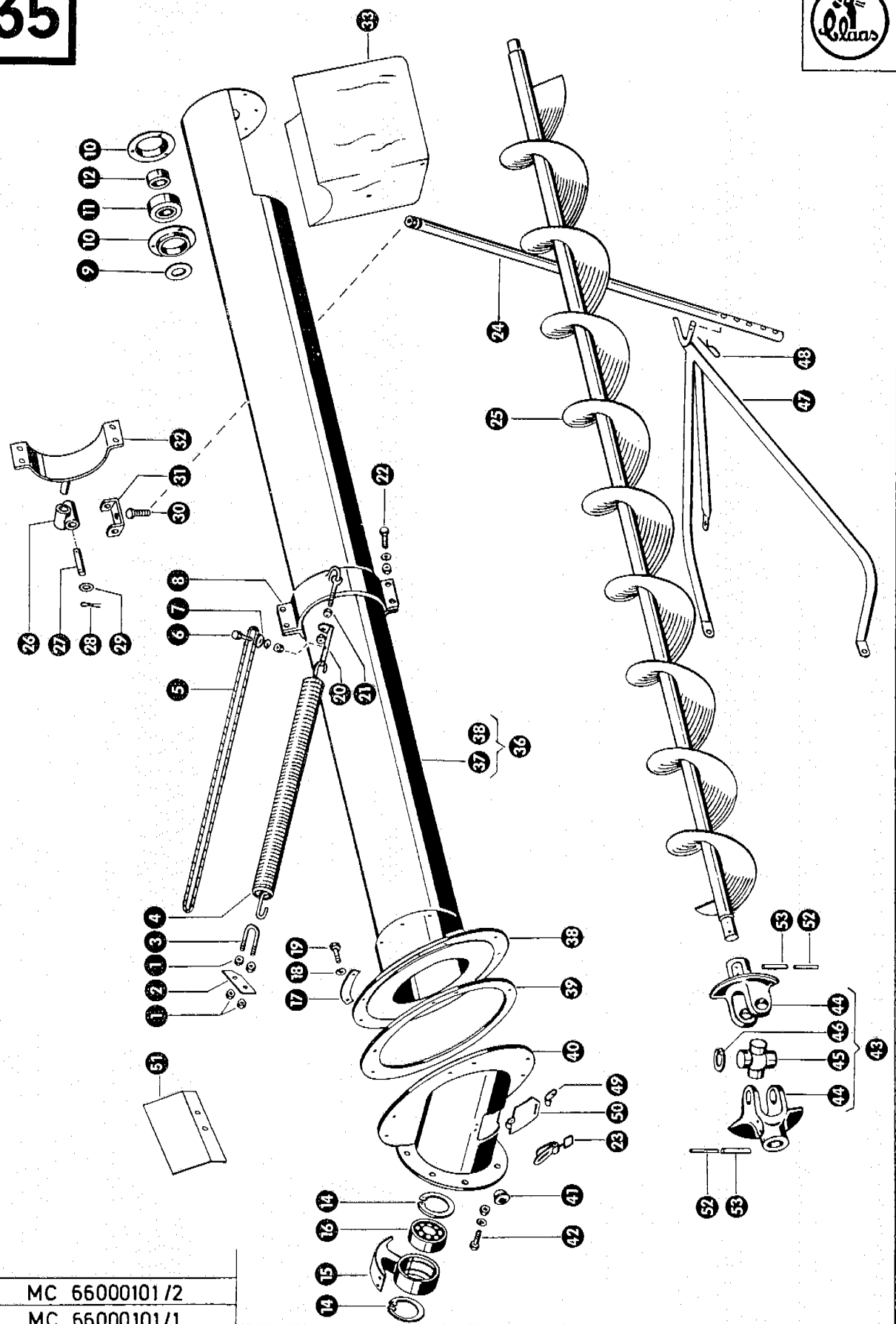
Fortsetzung zu Bildtafel 34

Bild Nr.	Ersatzteil Nr.	Bezeichnung	Stückz. pr. Gr.	Bemerkung
38	636340.0	Flanschlagellager kpl. (25 B ϕ)	1	
39	236168.0	Gewindestift AM 6 x 6 DIN 916	1	
40	636342.0	Klemmring	1	
41	636343.0	Blechflansch	2	
42	636341.0	Kugellager	1	
43	619266.0	Distanzstück	1	
44	654047.0	Lagerschild	1	
45	654045.0	Verteilerschnecke	1	
46	610449.0	Flanschlagellager kpl. (30 B ϕ)	1	
47	610446.0	Blechflansch	2	
48	610448.0	Kugellager	1	
49	610447.0	Klemmring	1	
50	235867.0	Gewindestift AM 8 x 8 DIN 916	1	
51	619265.1	Distanzstück	1	
52	235215.0	Sechskantschraube M 10 x 25 DIN 558	3	
	235201.0	Sechskantmutter M 10 DIN 555	3	
	235133.0	Federring 10 DIN 128	3	
53	766546.0	Paßfeder	1	— bis Nr. 66002205
54	654654.0	Förderschnecke	1	— ab Nr. 66007505
	654721.0	Förderschnecke	1	— von Nr. 66002206 bis Nr. 66007505
	654538.0	Förderschnecke	1	— bis Nr. 66002205
55	654596.0	Gabelstück für Riemenführung	1	
56	654593.0	Riemenführung, oben	1	
57	653676.0	Abstützwinkel	1	
58	007615.0	Nasenkeil	1	— von Nr. 66002206 bis Nr. 66007505
59	636656.0	Buchse	1	— ab Nr. 66007505
60	654653.0	Klemmstück	1	— ab Nr. 66007505
61	235508.0	Sechskantschraube M 6 x 45 DIN 931-8.8	1	— ab Nr. 66007505
	236169.0	Sechskantmutter M 6 DIN 934	1	— ab Nr. 66007505
	235131.0	Federring 6 DIN 128	1	— ab Nr. 66007505
62	237815.0	Sechskantschraube M 12 x 65 DIN 931-8.8	1	— ab Nr. 66007505
	236172.0	Sechskantmutter M 12 DIN 934	1	— ab Nr. 66007505
	235134.0	Federring 12 DIN 128	1	— ab Nr. 66007505
63	776068.0	Paßfeder	1	— ab Nr. 66007505

○ 54 = AM MC 4/69 II

MC 66000101/2
MC 66000101/1

Fortsetzung zu Bildtafel 34



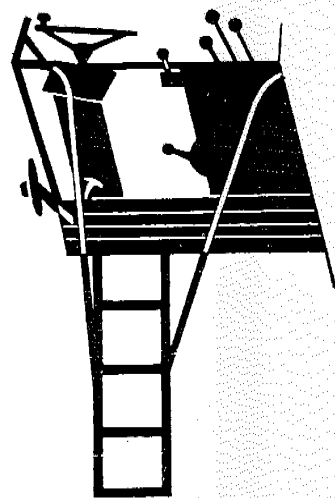
MC 66000101/2
MC 66000101/1

Gruppe: Korntankauslauf

zu Bildtafel 35

Bild Nr.	Ersatzteil Nr.	Bezeichnung	Stückz. pr. Gr.		Bemerkung
1	235201.0	Sechskantmutter M 10 DIN 555	4		
2	654598.0	Verstärkung (bei 10' Schneidwerk)	1	+	ab Nr. 66005049
	654528.0	Verstärkung	1	-	bis Nr. 66005048
3	000951.0	Bügel	1		
4	654572.0	Zugfeder	1		
5	654571.0	Drahtseilschlinge	1		
6	237453.0	Sechskantschraube M 10 x 30 DIN 933-8.8	1		
	236171.0	Sechskantmutter M 10 DIN 934	1		
	235133.0	Federring 10 DIN 128	1		
7	237592.0	Scheibe A 10,5 DIN 9021	1		
8	654567.0	Bandage	1		
9	654635.0	Anschlagscheibe	1		
10	636343.0	Blechflansch	2		
11	654628.0	Lager mit Buchse	1		
12	654630.0	Buchse	1		
14	237835.0	Sicherungsring J 55 DIN 472	2		
15	654550.0	Halslager	1		
16	237832.0	Rillenkugellager 6006-2 RS 1 DIN 625	1		
17	654553.0	Segment	4		
18	235132.0	Federring 8 DIN 128	8		
19	237442.0	Sechskantschraube M 8 x 25 DIN 933-8.8	8		
20	654570.0	Verbindungsstück	1		
21	235875.0	Sechskantmutter M 12 DIN 555	4		
22	237442.0	Sechskantschraube M 8 x 25 DIN 933-8.8	4		
	236170.0	Sechskantmutter M 8 DIN 934	4		
	235132.0	Federring 8 DIN 128	4		
23	659176.0	Behälterverschluss	1	-	ab Nr. 66001185
24	654575.0	Bedienungstab	1		
25	654545.0	Auslaufschnecke (3407 lang)	1		ab 12' Schneidwerk
	705825.0	Auslaufschnecke (2620 lang)	1		bei 10' Schneidwerk
26	500020.0	Kardanstern	1		
27	000463.1	Bolzen	1		
28	236152.0	Splint 3 x 25 DIN 94	3		
29	235124.0	Scheibe 13 DIN 125	3		
30	235286.0	Sechskantschraube M 12 x 35 DIN 601	1		
31	705882.0	Gabelstück	1		
32	705880.0	Bandage	1		
33	705890.2	Auslauffülle	1		
36	654559.0	Auslaufrohr mit Verschlussstutzen, ab 12'	1	-	ab Nr. 66001185
	654560.0	Auslaufrohr mit Verschlussstutzen, ab 12'	1	-	bis Nr. 66001184
	705835.0	Auslaufrohr mit Verschlussstutzen bei 10'	1	-	ab Nr. 66001185
	705832.0	Auslaufrohr mit Verschlussstutzen bei 10'	1	-	bis Nr. 66001184
37	654561.0	Auslaufrohr	1		ab 12' Schneidwerk
	705830.0	Auslaufrohr	1		bei 10' Schneidwerk
38	654626.0	Verschlussstutzen (Rohr)	1	-	ab Nr. 66001185
	654552.0	Verschlussstutzen (Rohr)	1	-	bis Nr. 66001184
39	654627.0	Gleitring	1	-	ab Nr. 66001185
	654554.0	Gleitring	1	-	bis Nr. 66001184
40	654625.0	Verschlussstutzen (Tank)	1	-	ab Nr. 66001185
	654551.0	Verschlussstutzen (Tank)	1	-	bis Nr. 66001184
41	654556.0	Verschlusschraube	1	-	ab Nr. 66001185
42	237383.0	Sechskantschraube M 10 x 25 DIN 933-8.8	8		bis Nr. 66001184
	236171.0	Sechskantmutter M 10 DIN 934	8		
	235133.0	Federring 10 DIN 934	8		
43	654585.0	Gelenk kpl.	1		
44	654586.1	Gelenkgabel	2		
45	654587.0	Kreuzstück	1		
46	238328.0	Sicherungsring J 24 x 1,5 K DIN 984	4		
47	654785.0	Dreifuß	1	+	ab Nr. 66002206
	654428.0	Dreifuß	1	-	bis Nr. 66002205
48	500154.0	Sicherungsklammer	1		
49	654634.0	Haken	1	-	ab Nr. 66001185
50	654631.0	Verschlussdeckel	1	-	ab Nr. 66001185
51	654224.0	Verstärkungsplatte (ab 12' Schneidwerk)	1	-	ab Nr. 66005049
52	235653.0	Spannhülse 5 x 50 DIN 1481	4		
53	235681.0	Spannhülse 8 x 50 DIN 1481	4		

MC 66000101/2
MC 66000101/1



36 – 45 Fahrerstand

36 – 45 Driver's Platform

36 – 45 Poste de conduite

36 – 45 Førerstand

36 – 45 Förarplatsen

36 – 45 Bestuurdersplatform

36 – 45 Posto di guida

36 – 45 Plataforma de conducción



Gruppe: Aufstiegleiter

zu Bildtafel 36

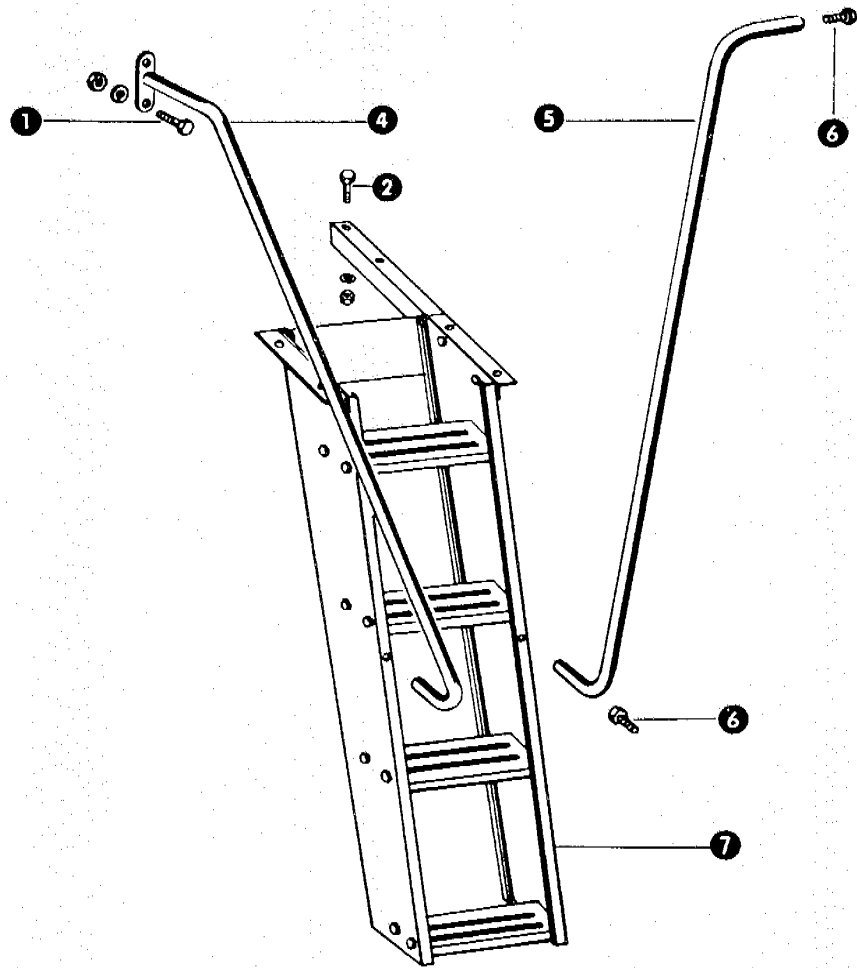
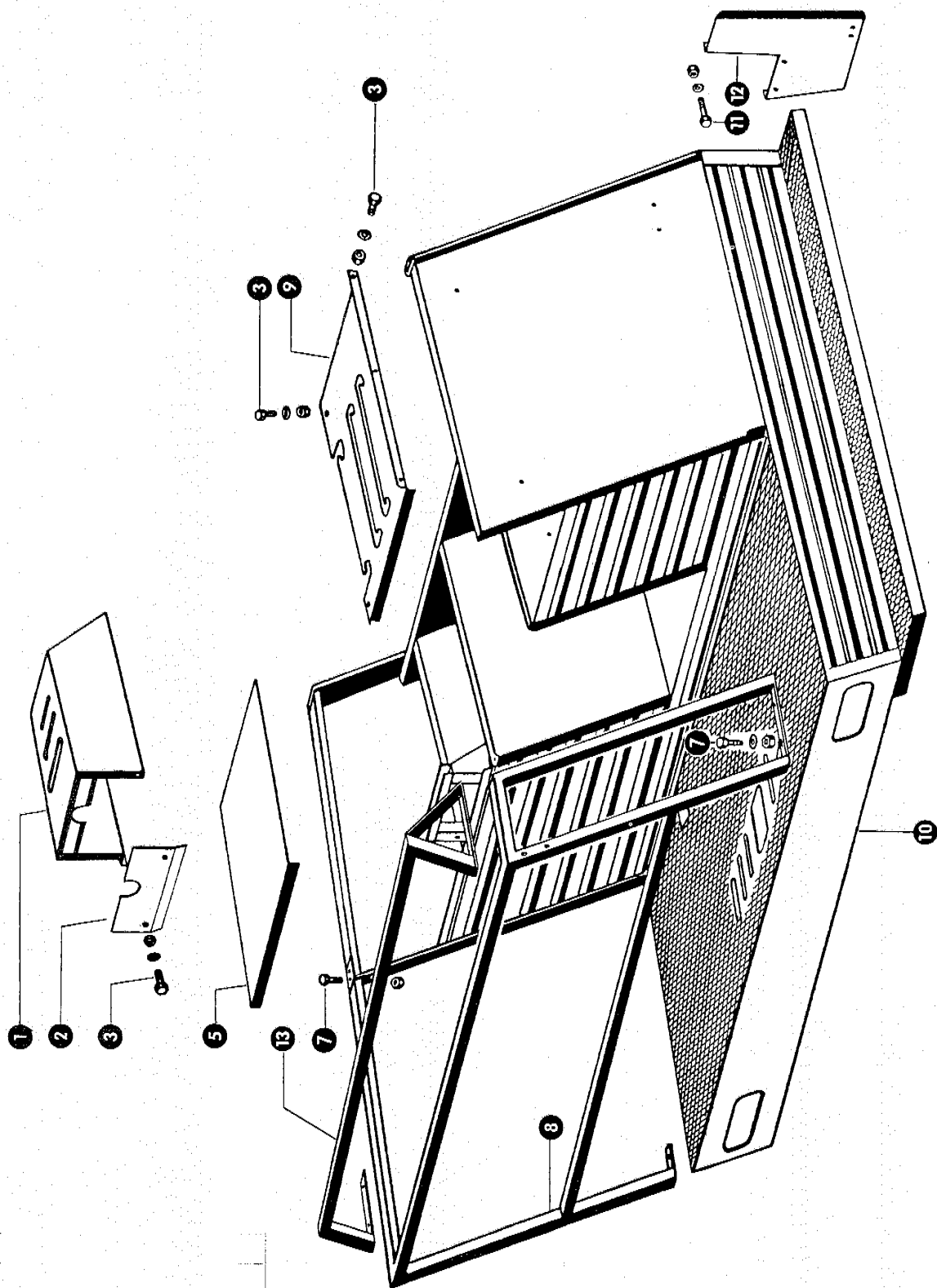


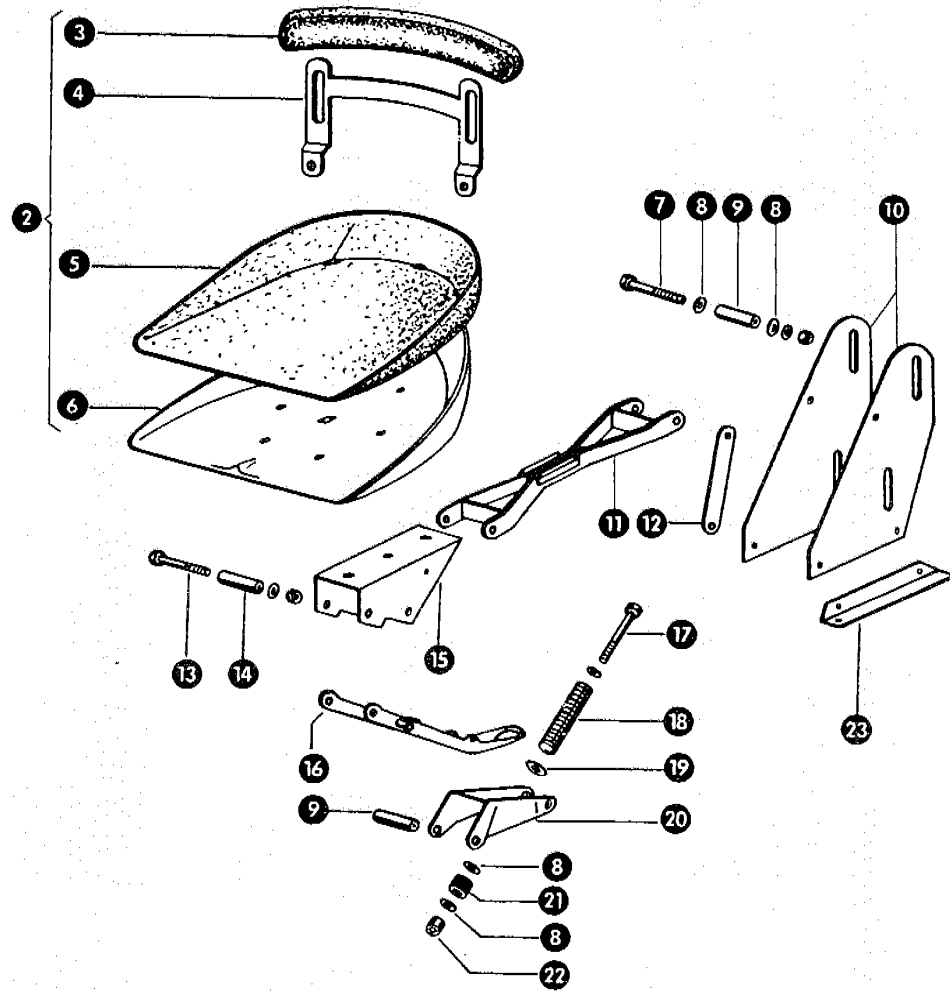
Bild Nr.	Ersatzteil Nr.	Bezeichnung	Stückz. pr. Gr.	Bemerkung
1	237341	Sechskantschraube M 8 x 45 DIN 931-8 G	2	
	236170	Sechskantmutter M 8 DIN 934	2	
	235122	Federring 8 DIN 128	2	
2	237382	Sechskantschraube M 10 x 20 DIN 933-8 G	6	
	236171	Sechskantmutter M 10 DIN 934	6	
	235133	Federring 10 DIN 128	6	
4	652372	Handlauf, vorn	1	
5	652376	Handlauf, hinten	1	
6	237337	Sechskantschraube M 8 x 25 DIN 931-8 G	2	
7	652365	Aufstiegleiter	1	



Gruppe: Fahrerstand

zu Bildtafel 37

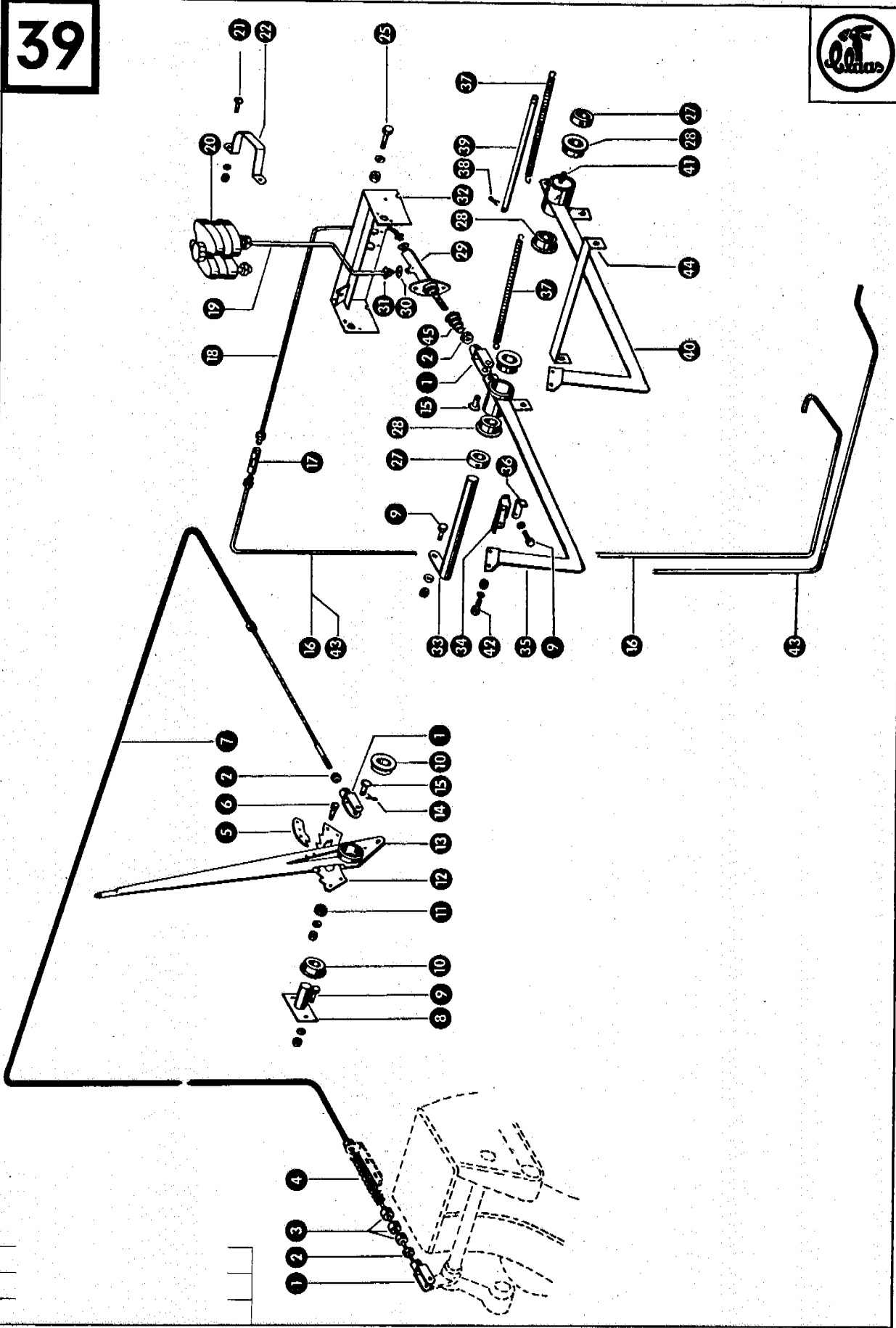
Bild Nr.	Ersatzteil Nr.	Bezeichnung	Stückz. pr. Gr.	Bemerkung
1	652655	Verkleidung für Steuerventil	1	
2	652660, 1	Abdeckung, unten	1	
3	235236	Sechskantschraube M 6 x 15 DIN 558	8	
	235197	Sechskantmutter M 6 DIN 555	8	
	235131	Federring 6 DIN 128	8	
5	652283	Deckel für Sitzbank	1	
7	235211	Sechskantschraube M 8 x 20 DIN 558	5	
	235199	Sechskantmutter M 8 DIN 555	5	
	235132	Federring 8 DIN 128	5	
8	652346	Geländer	1	
9	652640, 1	Kulissenblech	1	
10	652605	Fahrerstand	1	
11	236056	Sechskantschraube M 12 x 25 DIN 933-8 G	2	
	236172	Sechskantmutter M 12 DIN 934	2	
	235134	Federring 12 DIN 128	2	
12	652273	Halteblech für Trittbrett	1	
13	652350	Geländeraufsatz	1	



Gruppe: Fahrersitz

zu Bildtafel 38

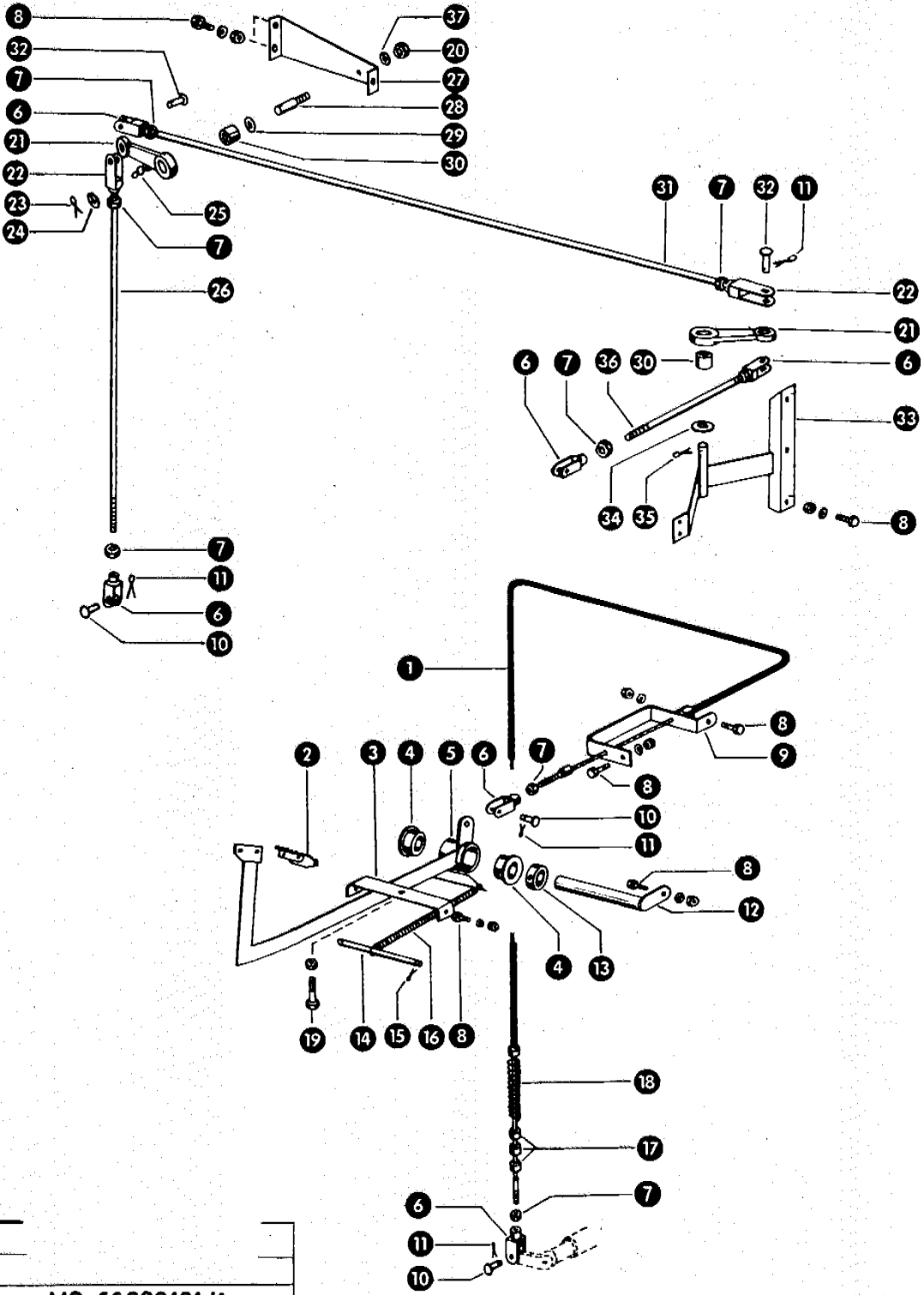
Bild Nr.	Ersatzteil Nr.	Bezeichnung	Stückz. pr. Gr.	Bemerkung
2	632201	Fahrersitz kpl.	1	
3	632207	Rückenlehne mit Polsterung	1	
4	632203	Halter für Rückenlehne	1	
5	632210	Sitzkissen	1	
6	632202	Sitzschale	1	
7	235545	Sechskantschraube M 10 x 120 DIN 931-8 G	2	
	236171	Sechskantmutter M 10 DIN 934	2	
	235133	Federring 10 DIN 128	2	
8	237592	Scheibe A 10,5 DIN 9021	6	
9	753132	Distanzrohr	3	
10	753156	Sitzverstellung	2	
11	753123	Parallelführung	1	
12	753139	Distanzeisen	2	
13	235542	Sechskantschraube M 10 x 90 DIN 931-8 G	2	
	236171	Sechskantmutter M 10 DIN 934	2	
	235133	Federring 10 DIN 128	2	
14	753131	Distanzrohr	2	
15	753149	Tragblech für Fahrersitz	1	
16	753121	Gelenkstütze	1	
17	753167	Sechskantschraube	1	
18	006549	Druckfeder	1	
19	503050	Scheibe	1	
20	753122	Aufnahme für Druckfeder	1	
21	624114	Gummischeibe	1	
22	753128	Einstellmutter	1	
23	655203	Leiste	2	



Gruppe: Bremsbetätigung

zu Bildtafel 39

Bild Nr.	Ersatzteil Nr.	Bezeichnung	Stückz. pr. Gr.	Bemerkung
1	632127.0	Gabelstück	2	
2	655058.0	Distanzrolle	3	
4	500110.0	Druckfeder	1	
5	655134.0	Sperrklinke	1	
6	237339.0	Sechskantschraube M 8 x 35 DIN 931-8.8	2	
	236170.0	Sechskantmutter M 8 DIN 934	2	
	235132.0	Federring 8 DIN 128	2	
7	655198.0	Seilzug für Handbremse (3140 lang)	1	
8	655273.0	Handbremsachse	1	
9	236200.0	Sechskantschraube M 8 x 20 DIN 933-8.8	2	
	236170.0	Sechskantmutter M 8 DIN 934	2	
	235132.0	Federring 8 DIN 128	2	
10	632171.0	Kunststoffbuchse	2	
11	655160.0	Distanzbuchse	2	
12	632195.0	Zahnsegment	1	
13	655107.1	Handbremshebel kpl.	1	
14	235088.0	Splint 4 x 20 DIN 94	1	
15	632133.0	Bolzen	2	
16	655329.0	Hauptbremsleitung, rechts	1	
17	655324.0	Verbindungsstutzen	2	
* 18	655330.0	Bremsleitung, vom Hauptbremszylinder	2	— von Nr. 66000438 - NR. 66006550
	655326.0	Bremsleitung, vom Hauptbremszylinder	2	— bis Nr. 66000437
19	655331.0	Bremsleitung, vom Bremsölbehälter	2	— ab Nr. 66000438
	655327.0	Bremsleitung, vom Bremsölbehälter	2	— bis Nr. 66000437
20	655323.0	Bremsölbehälter	1	
21	235015.0	Halbrundscharbe AM 5 x 10 DIN 86	2	
	237216.0	Sechskantmutter M 5 DIN 555	2	
	236490.0	Federring 5 DIN 128	2	
22	655256.0	Bandage für Bremsölbehälter	1	
25	237382.0	Sechskantschraube M 10 x 20 DIN 933-8.8	4	
	236171.0	Sechskantmutter M 10 DIN 934	4	
	235133.0	Federring 10 DIN 128	4	
27	500309.2	Stellring mit Gewindestift	2	
28	008550.0	Kunststoffbuchse	4	
29	655340.0	Hauptbremszylinder	2	— ab Nr. 66000438
	655320.0	Hauptbremszylinder	2	— bis Nr. 66000437
	175260.0	Reparatursatz für 655340	2	— ab Nr. 66000438
	175236.0	Reparatursatz für 655320	2	— bis Nr. 66000437
30	655325.0	Scheibe	2	
31	655322.0	Dichtstopfen	2	
32	655291.1	Zylinderträger	1	— ab Nr. 66000438
	655263.0	Zylinderträger	1	— bis Nr. 66000437
33	655269.0	Bremswelle (30 Ø, 305 lang)	1	
34	632169.0	Trittplatte	2	
35	655351.1	Fußhebel, rechts	1	— ab Nr. 66000438
	655280.1	Fußhebel, rechts	1	— bis Nr. 66000437
36	632170.1	Verbindungseisen	1	— ab Nr. 66000438
	632170.0	Verbindungseisen	1	— bis Nr. 66000437
37	631056.0	Zugfeder	2	
38	235088.0	Splint 4 x 20 DIN 94	2	
39	655295.1	Federbolzen für Bremse (12 Ø, 286 lang)	1	— von Nr. 66000438 bis Nr.
	655289.0	Federbolzen für Bremse (12 Ø, 310 lang)	1	— bis Nr. 66000437
40	655350.1	Fußhebel, links	1	— ab Nr. 66000438
	655279.1	Fußhebel, links	1	— bis Nr. 66000437
41	236942.0	Schmiernippel H 1, 6 x 1 DIN 71412	3	
42	237453.0	Sechskantschraube M 10 x 30 DIN 933-8.8	4	
	236171.0	Sechskantmutter M 10 DIN 934	4	
	235133.0	Federring 10 DIN 128	4	
43	655328.0	Hauptbremsleitung, links	1	
44	655294.0	Anschlagbügel	1	— ab Nr. 66000438
45	655342.0	Schutzkappe	2	— ab Nr. 66000438
* 18	660 535.0	Bremsleitung, li	1	+ AB NR. 660 06551
	660 536.0	"	1	+ AB NR. 660 06551



MC 66000101/1

Gruppe: Kupplungsbetätigung

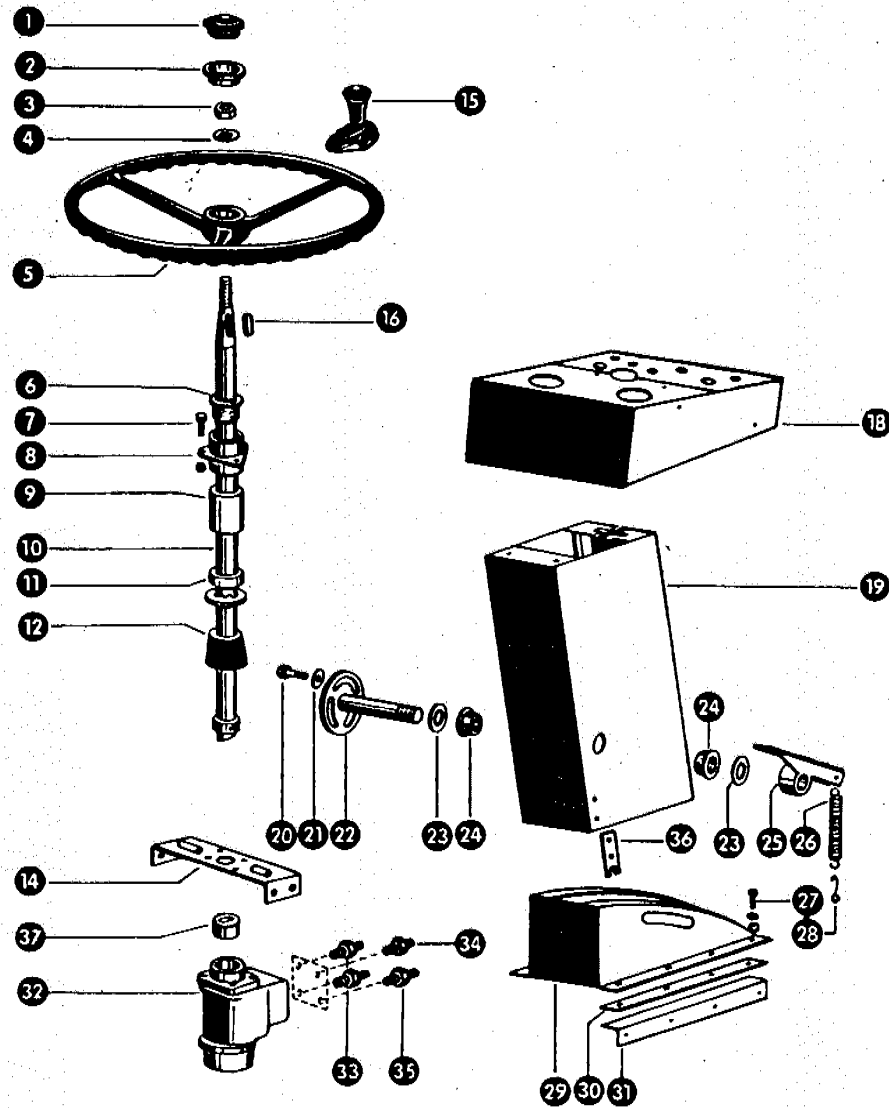
zu Bildtafel 40

Bild Nr.	Ersatzteil Nr.	Bezeichnung	Stückz. pr. Gr.	Bemerkung
1	655197.0	Seilzug (2720 lang)	1	— bis Nr. 66002205
2	632169.0	Trittplatte	1	—
3	655266.1	Anschlagbügel	1	— bis Nr. 66002205
4	008550.0	Kunststoffbuchse	2	—
5	655278.0	Fußhebel für Kupplung	1	—
6	632127.0	Gabelstück	4 (2)	—
7	235201.0	Sechskantmutter M 10 DIN 555	2	—
8	236200.0	Sechskantschraube M 8 x 20 DIN 933-8.8	7 (5)	—
	236170.0	Sechskantmutter M 8 DIN 934	7 (5)	—
	235132.0	Federring 8 DIN 128	7 (5)	—
9	655199.0	Widerlager	1	— bis Nr. 66002205
10	632133.0	Bolzen	2	—
11	235088.0	Splint 4 x 20 DIN 94	2	—
12	655267.0	Kupplungswelle (30 ϕ , 200 lang)	1	—
13	500309.2	Stelling mit Gewindestift	1	—
14	655288.0	Federbolzen (12 ϕ , 204 lang)	1	— bis Nr. 66002205
15	235088.0	Splint 4 x 20 DIN 94	2	—
16	631056.0	Zugfeder	1	—
17	655058.0	Distanzrolle	3	— bis Nr. 66002205
18	500110.0	Druckfeder	1	— bis Nr. 66002205
19	235218.1	Sechskantschraube M 10 x 40 DIN 933-8.8	1	— bis Nr. 66002205
	236171.0	Sechskantmutter M 10 DIN 934	1	— bis Nr. 66002205
20	235875.0	Sechskantmutter M 12 DIN 555	1	— ab Nr. 66002206
21	655435.0	Hebel	2	— ab Nr. 66002206
22	655345.0	Gabelstück	2	— ab Nr. 66002206
23	235089.0	Splint 4 x 25 DIN 94	1	— ab Nr. 66002206
24	235127.0	Scheibe 17 DIN 125	2	— ab Nr. 66002206
25	236943.0	Schmiernippel H 2, 6 x 1 DIN 71412	2	— ab Nr. 66002206
26	655493.0	Zugstange (720 lang)	1	— ab Nr. 66002206
27	655491.0	Halteblech	1	— ab Nr. 66002206
28	631749.0	Befestigungsbolzen	1	— ab Nr. 66002206
29	710831.1	Scheibe	1	— ab Nr. 66002206
30	632172.0	Kunststoffbuchse	2	— ab Nr. 66002206
31	632165.0	Zugstange (1215 lang)	1	— ab Nr. 66002206
32	238064.0	Bolzen DIN 1443	2	— ab Nr. 66002206
33	655486.1	Lagerbock	1	— ab Nr. 66002206
34	237044.0	Scheibe 17 DIN 433	1	— ab Nr. 66002206
35	235083.0	Splint 3 x 20 DIN 94	1	— ab Nr. 66002206
36	655492.0	Zugstange (225 lang)	1	— ab Nr. 66002206
37	235134.0	Federring 12 DIN 128	1	— ab Nr. 66002206

○ 20 - 37 = AM MC 5/69

MC 66000101/2
MC 66000101/1

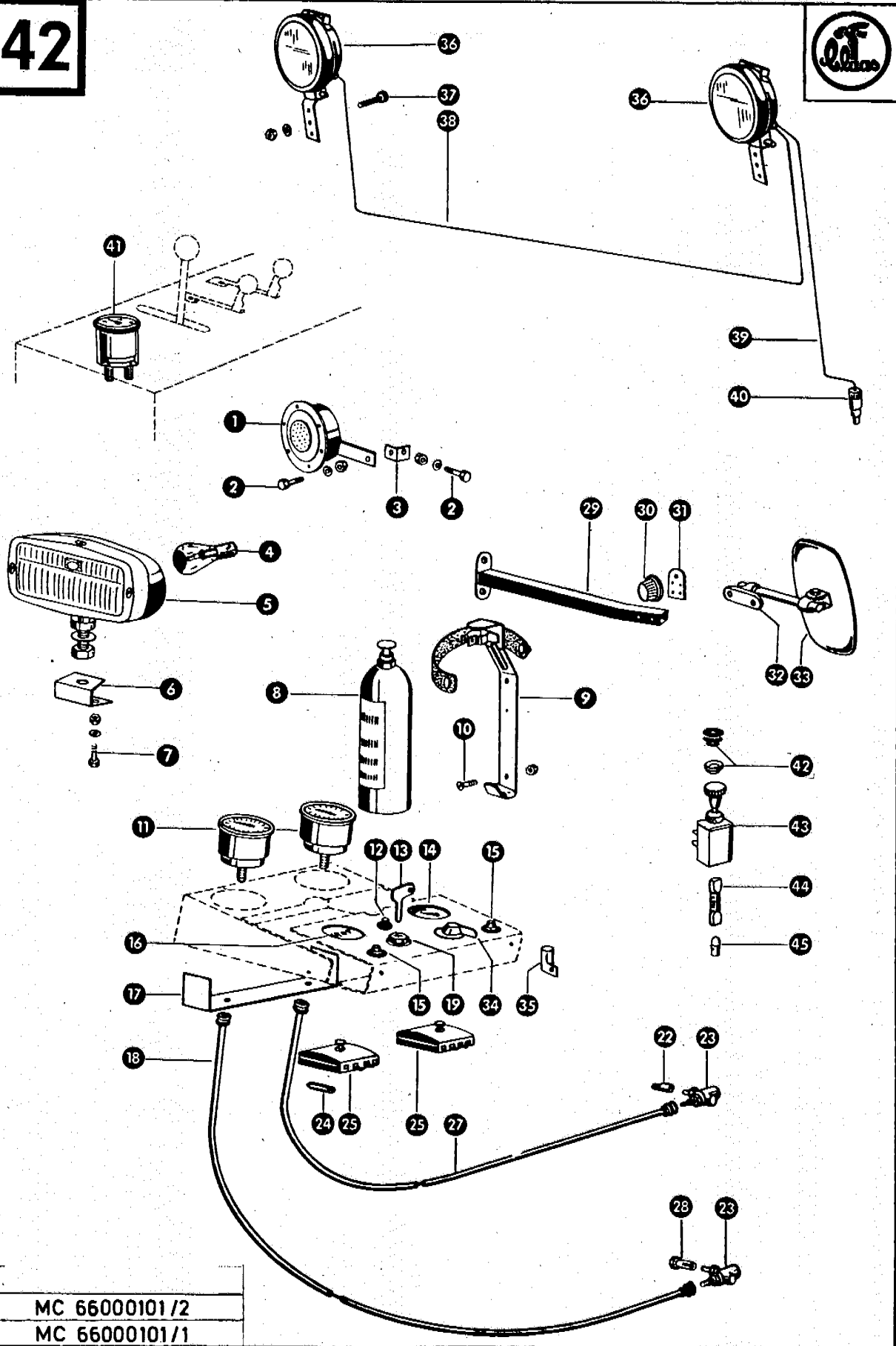
zu Bildtafel 40



Gruppe: Lenkung

zu Bildtafel 41

Bild Nr.	Ersatzteil Nr.	Bezeichnung	Stückz. pr. Gr.	Bemerkung
1	631188.0	Abdeckkappe	1	
2	631189.0	Dichtring	1	
3	235204.0	Sechskantmutter M 16 DIN 555	1	
4	235128.0	Scheibe 21 DIN 125	1	
5	655105.0	Lenkrad	1	
6	631180.0	Kunststoffbuchse	2	
7	237465.0	Sechskantschraube M 6 x 16 DIN 933-8.8	6	
	236169.0	Sechskantmutter M 6 DIN 934	6	
	235131.0	Federring 6 DIN 128	6	
8	631179.0	Lagergehäuse mit Buchse	2	
9	655178.0	Distanzrohr	1	
10	655173.0	Lenksäule	1	
11	503051.0	Stelling	1	
12	631198.0	Gummikappe	1	
14	655240.0	Aufnahmebügel	1	
15	655104.0	Drehgriff	1	
16	631113.0	Paßfeder	1	
18	655135.0	Armaturenkasten	1	
19	655250.0	Lenksäulenführung	1	
20	236200.0	Sechskantschraube M 8 x 20 DIN 933-8.8	1	
21	236912.0	Scheibe 8,4 DIN 125	1	
22	655123.0	Klemmspindel	1	
23	236852.0	Scheibe 31 x 42 x 1	2	
24	008550.0	Kunststoffbuchse	2	
25	655106.1	Kipphebel	1	
26	631056.0	Zugfeder	1	
27	237465.0	Sechskantschraube M 6 x 16 DIN 933-8.8	4	
	236169.0	Sechskantmutter M 6 DIN 934	4	
	235131.0	Federring 6 DIN 128	4	
28	753063.0	Zughaken	1	
29	655245.0	Führungskasten	1	
30	655131.0	Ausgleichstreifen	1	
31	655249.0	Versteifungswinkel	1	
32	699879.0	Orbitrol-Lenkungsaggregat	1	
—	175232.0	Kompl. Dichtungssatz (für 699879)	1	
33	656284.0	Ger. Einschraubverschraubung (12 Rohr ϕ)	2	
—	244060.0	Schneidring d 12-S (für 656284)	2	
—	244061.0	Überwurfmutter m 12-S (für 656284)	2	
34	656283.0	Ger. Einschraubverschraubung (15 Rohr ϕ)	1	
—	633590.0	Schneidring d 15-L (für 656283)	1	
—	633589.0	Überwurfmutter m 15-L (für 656283)	1	
35	656282.0	Ger. Einschraubverschraubung (16 Rohr ϕ)	1	
—	656289.0	Schneidring d 16-S (für 656282)	1	
—	656288.0	Überwurfmutter m 16-S (für 656282)	1	
36	655251.0	Stütze	2	
37	177295.0	Kupplungsstück	1	



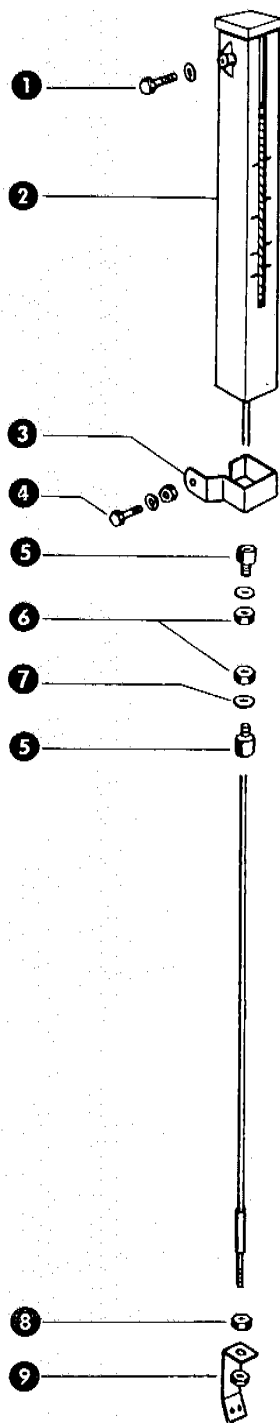
MC 66000101/2
MC 66000101/1

Gruppe: Armaturen

zu Bildtafel 42

Bild Nr.	Ersatzteil Nr.	Bezeichnung	Stückz. pr. Gr.	Bemerkung
1	624251.1	Signalhorn	1	
2	235212.0	Sechskantschraube M 8 x 25 DIN 558	2	
	235199.0	Sechskantmutter M 8 DIN 555	2	
	235132.0	Federring 8 DIN 128	2	
3	658205.0	Halter für Signalhorn	1	
4	177867.0	Glühlampe Q 1215	2	
5	658203.0	Scheinwerfer	2	
6	658204.0	Halter für Scheinwerfer	2	
7	235236.0	Sechskantschraube M 6 x 15 DIN 558	4	
	235197.0	Sechskantmutter M 6 DIN 555	4	
	235131.0	Federring 6 DIN 128	4	
8	772178.0	Feuerlöscher	1	
9	772179.0	Halter für Feuerlöscher	1	
10	235053.0	Senkschraube M 6 x 15 DIN 87	2	
	235197.0	Sechskantmutter M 6 DIN 555	2	
	235131.0	Federring 6 DIN 128	2	
11	632180.0	Drehzahlmesser	2	
12	658214.0	Kontrollleuchte, rot	1	
	237906.0	Glühlampe HL 124	1	
13	768110.0	Zündschlüssel	1	
14	624398.0	Fernthermometer	1	— ab Nr. 66001811
	624107.0	Fernthermometer	1	— bis Nr. 66001810
15	768034.0	Hup-Starterknopf	2	
16	624104.0	Öldruckkontrolleuchte	1	
	177864.0	Glühlampe J 122	1	
17	658213.0	Klemmbügel	1	
18	653025.0	Antriebswelle (Trommel, 2610 lang)	1	
19	768111.0	Schaltkasten	1	
22	632183.0	Lose Kupplung	2	
23	632182.0	Winkeltrieb für Drehzahlmesser	2	
24	178701.0	Schmelzeinsatz 8 Ampere	8	
25	658207.0	Sicherungskasten	2	
27	655025.0	Antriebswelle (Getriebe, 3400 lang)	1	
28	653026.0	Mitnehmer	1	
29	658030.0	Halter, links	1	
	658033.0	Halter, rechts	1	
30	624559.0	Blink-Positionsleuchte	2	
	178713.0	Soffitte für Blinkleuchte K 1218	2	
	178711.0	Soffitte für Positionsleuchte M 123	2	
31	624568.0	Halteblech	2	
32	658211.0	Spiegelhalter	2	
33	658210.0	Rückspiegel mit Halter	2	
34	624289.0	Blinkschalter	1	
	177864.0	Glühlampe J 122	1	
35	624561.0	Blinkgeber	1	
	658363.0	Blinkgeber	1	
36	658226.0	Scheinwerfer für Nachtarbeit	2	f. Masch.m.Schneidwerk.
	658231.0	Scheinwerfer für Nachtarbeit	2	Sonderwunsch, ohne Kab.
	658227.0	Glühlampe D 6/12 V, 35 W	2	Sonderwunsch, mit Kabine
	235255.0	Sechskantschraube M 8 x 45 DIN 601	4	Sonderwunsch
37	235199.0	Sechskantmutter M 8 DIN 555	4	Sonderwunsch
	235132.0	Federring 8 DIN 128	4	Sonderwunsch
38	658229.0	Kabel	1	Sonderwunsch
39	658228.0	Kabel	1	Sonderwunsch
40	658230.0	Stecker	1	Sonderwunsch
41	658296.0	Betriebsstundenzähler	1	— ab Nr. 66002600
42	744122.0	Spritzwasserschutz (nur für Inland)	1	— ab Nr. 66004966
43	744121.0	Warnblinkanlage (nur für Inland)	1	— ab Nr. 66004966
44	744072.0	Sicherungshalter (nur für Inland)	1	— ab Nr. 66004966
45	177864.0	Glühlampe J 122 (nur für Inland)	1	— ab Nr. 66004966

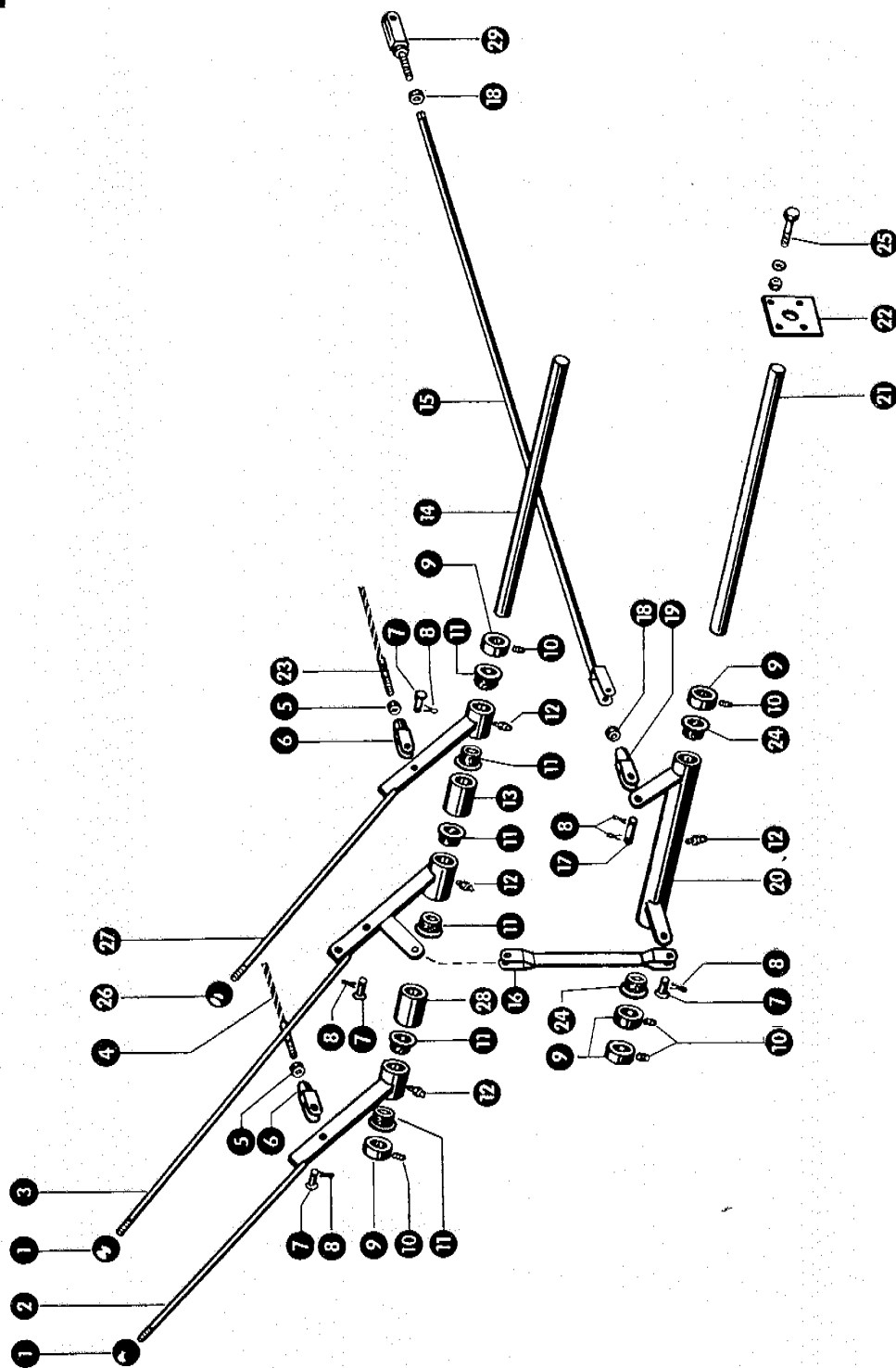
MC 66000101/2
MC 66000101/1



Gruppe: Schnitthöhenanzeiger

zu Bildtafel 43

Bild Nr.	Ersatzteil Nr.	Bezeichnung	Stückz. pr. Gr.	Bemerkung
1	235237	Sechskantschraube M 6 x 20 DIN 558	1	
	235131	Federring 6 DIN 128	1	
2	651235	Schnitthöhenanzeiger mit Seil	1	
3	651243	Halteschelle	1	
4	235237	Sechskantschraube M 6 x 20 DIN 558	1	
	235197	Sechskantmutter M 6 DIN 555	1	
	235131	Federring 6 DIN 128	1	
5	651242	Drahtseilführung	2	
6	235875	Sechskantmutter M 12 DIN 555	2	
7	235124	Scheibe 13 DIN 125	2	
8	235197	Sechskantmutter M 6 DIN 555	2	
9	651248	Verbindungswinkel	1	

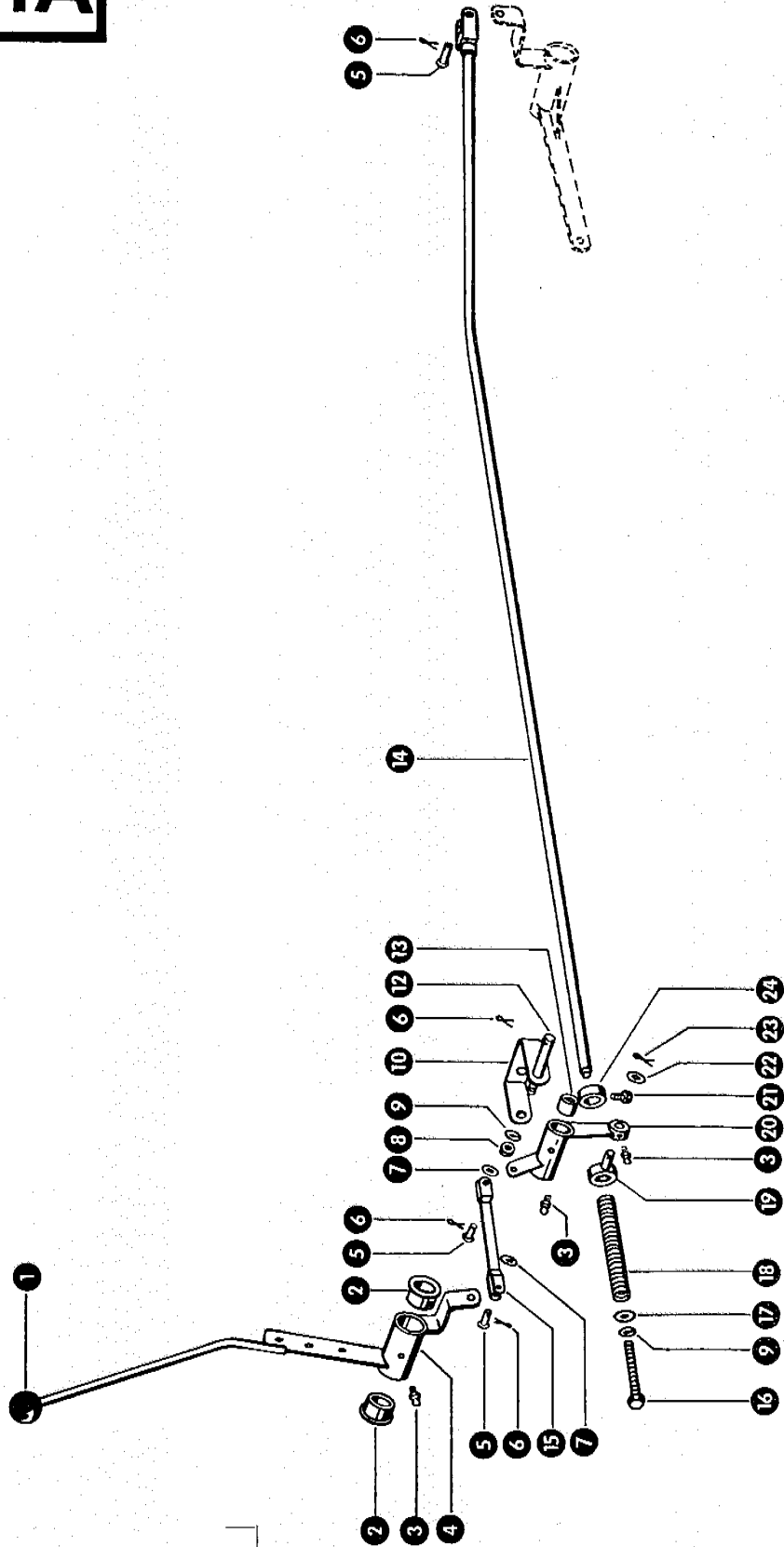


Gruppe: Einrückhebel

zu Bildtafel 44

Bild Nr.	Ersatzteil Nr.	Bezeichnung	Stückz. pr. Gr.	Bemerkung
1	631752	Kugelknopf	2	
2	653700	Schalthebel	1	ab Nr. 66002206
	655214	Schalthebel	1	bis Nr. 66002205
3	653720	Schalthebel	1	ab Nr. 66002206
	655210	Schalthebel	1	bis Nr. 66002205
4	653615	Seilzug (1650 lang)	1	bis Nr. 66002205
5	235201	Sechskantmutter M 10 DIN 555	1 (2)	
6	632127	Gabelstück	1 (2)	
7	632133	Bolzen	4	
8	235089	Splint 4 x 25 DIN 94	6	
9	500310/2	Stelling mit Gewindestift	5	
10	236552	Gewindestift M 10 x 8 DIN 916-10 K	5	
11	632171	Kunststoffbuchse	6	
12	236942	Schmiernippel H 1, 6 x 1 DIN 71412	4	
13	655158	Distanzrohr (55 lang)	1	ab Nr. 66002206
	655157	Distanzrohr (40 lang)	1	bis Nr. 66002205
14	655217	Zwischenwelle (26 Ø, 425 lang)	1	ab Nr. 66002206
	655225/1	Zwischenwelle (26 Ø, 390 lang)	1	bis Nr. 66002205
15	653730	Schaltröhr	1	ab Nr. 66002206
	653652	Schaltröhr	1	bis Nr. 66002205
16	653724	Gabelstange (300 lang)	1	ab Nr. 66002206
	655223	Gabelstange (435 lang)	1	bis Nr. 66002205
17	632133	Bolzen	1	ab Nr. 66002206
	654079	Bolzen	1	bis Nr. 66002205
18	235875	Sechskantmutter M 12 DIN 555	1	
19	236569	Gabelstück G 12 x 48 DIN 71752	1	bis Nr. 66002205
20	653726	Zwischenhebel	1	ab Nr. 66002206
	655227	Zwischenhebel	1	bis Nr. 66002205
21	655217	Zwischenwelle (26 Ø, 425 lang)	1	
22	655218	Lagerung für Zwischenwelle	1	
23	654410	Seilzug (3510 lang)	1	
24	631182	Kunststoffbuchse	2	
25	236200	Sechskantschraube M 8 x 20 DIN 933-8 G	4	
	236170	Sechskantmutter M 8 DIN 934	4	
	235132	Federring 8 DIN 128	4	
26	655216	Kugelknopf	1	ab Nr. 66002206
	631752	Kugelknopf	1	bis Nr. 66002205
27	655214	Schalthebel	1	
28	655157	Distanzrohr (40 lang)	1	bis Nr. 66002205
29	653732	Gabelstück	1	ab Nr. 66002206

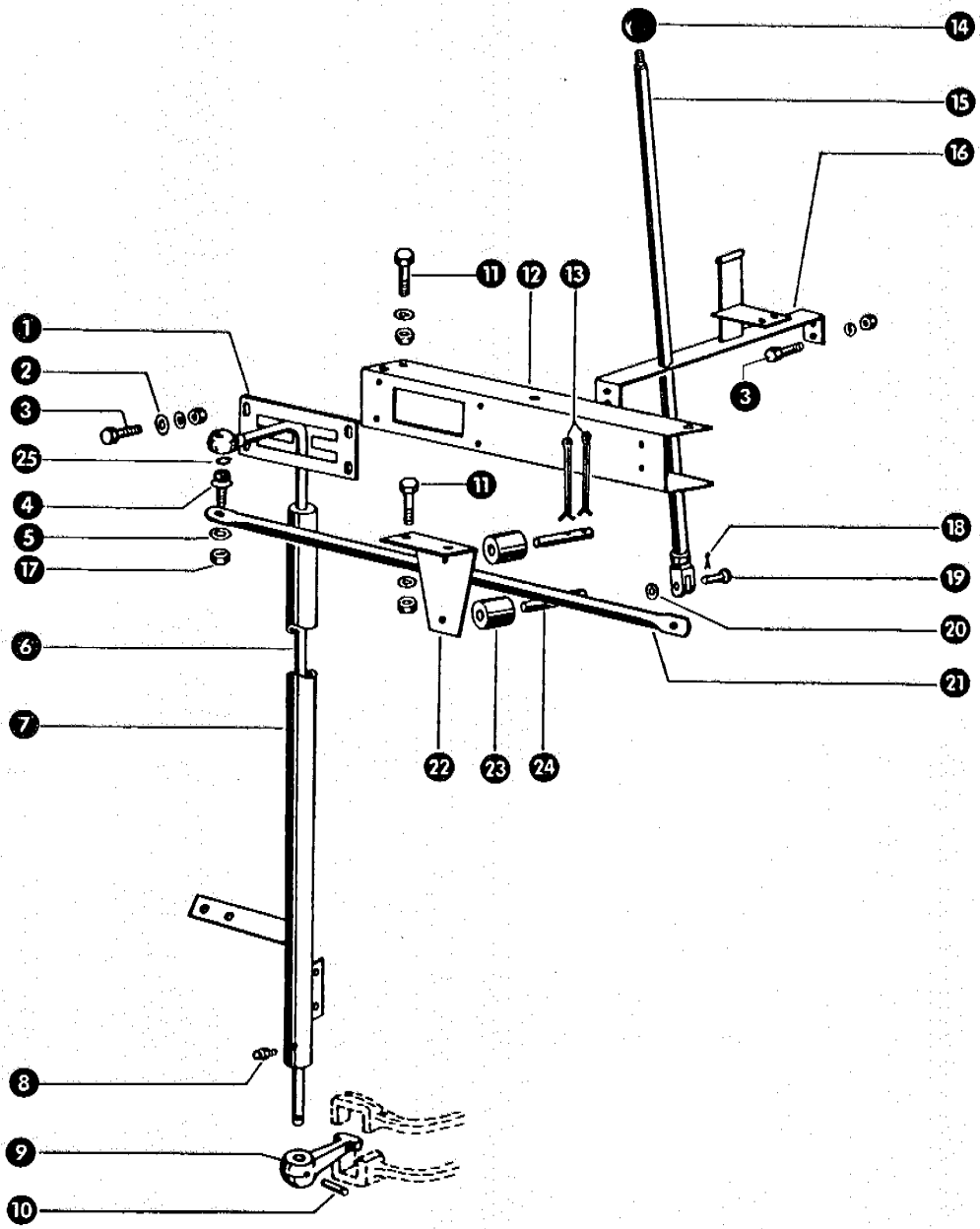
44A



zu Bildtafel 44 A

Gruppe: Einrückhebel
ab Masch. Nr. 66002206

Bild Nr.	Ersatzteil Nr.	Bezeichnung	Stückz. pr. Gr.		Bemerkung
1	631752	Kugelknopf	1	—	
2	632171	Kunststoffbuchse	2	—	
3	236942	Schmiernippel H 1, 6 x 1 DIN 71412	3	—	
4	653700	Schalthebel	1	—	
5	632133	Bolzen	3	—	
6	235089	Splint 4 x 25 DIN 94	4	—	
7	237592	Scheibe A 10,5 DIN 9021	2	—	
8	235875	Sechskantmutter M 12 DIN 555	1	—	
9	235134	Federring 12 D!N 128	2	—	
10	653706	Lagerbock	1	—	
12	710815	Bolzen	1	—	
13	623335	Kunststoffbuchse	2	—	
14	653712	Schaltstange	1	—	
15	653704	Gabelstange (140 lang)	1	—	
16	238014	Sechskantschraube M 12 x 170 DIN 933-8 G	1	—	
17	653714	Scheibe	1	—	
18	623325/1	Druckfeder	1	—	
19	623322	Augenstück	1	—	
20	653707	Hebel	1	—	
21	237447	Sechskantschraube M 10 x 12 Spezial	1	—	
22	236953	Scheibe 18,5 x 33 x 1	1	—	
23	235116	Splint 6 x 40 DIN 94	1	—	
24	500126/1	Stellring	1	—	

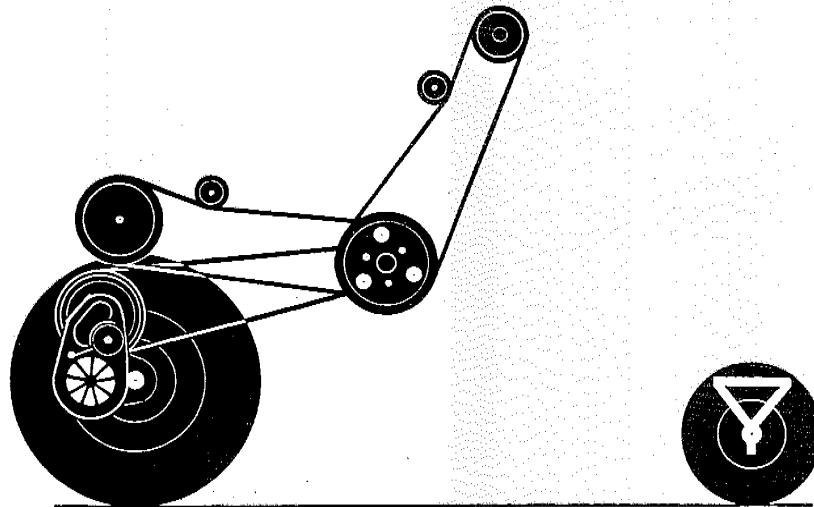


Gruppe: Schaltgestänge

zu Bildtafel 45

Bild Nr.	Ersatzteil Nr.	Bezeichnung	Stückz. pr. Gr.	Bemerkung
1	655190.0	Kulisse	1	
2	236912.0	Scheibe 8,4 DIN 125	4	
3	236200.0	Sechskantschraube M 8 x 20 DIN 933-8.8	10	
	236170.0	Sechskantmutter M 8 DIN 934	10	
	235132.0	Federung 8 DIN 128	10	
4	237802.0	Kugelzapfen A 16 DIN 71803	1	
5	235133.0	Federring 10 DIN 128	1	
6	655182.0	Schaltstange, unten	1	
7	655495.0	Schaltrohr	1	— ab Nr. 66002206
	655192.0	Schaltrohr	1	— bis Nr. 66002205
8	236942.0	Schmiernippel H 1, 6 x 1 DIN 71412	1	
9	631684.0	Schaltfinger	1	
10	237799.0	Spannhülse 6 x 30 DIN 1481	1	
11	237439.0	Sechskantschraube M 8 x 15 DIN 933-8.8	7	
	236170.0	Sechskantmutter M 7 DIN 934	7	
	235132.0	Federring 8 DIN 128	7	
12	655186.1	Traversenblech	1	
13	237042.0	Splint 4 x 70 DIN 94	2	
14	631752.0	Kugelknopf	1	
15	655260.0	Schaltstange, oben	1	— ab Nr. 66004895
16	655236.0	Schaltstangenführung	1	— bis Nr. 66004894
	655235.1	Schaltstangenführung	1	
17	236171.0	Sechskantmutter M 10 DIN 934	1	
18	235089.0	Splint 4 x 25 DIN 94	1	
19	632133.0	Bolzen	1	
20	236913.0	Scheibe 10,5 DIN 125	1	
21	655262.0	Schaltstange, Mitte	1	
22	655187.0	Rollenbock	1	
23	655189.0	Rolle	2	
24	655188.0	Rollenbolzen (12 Ø, 80 lang)	2	
25	236314.0	Sicherungsbügel S 16 DIN 71805	1	

MC 66000101/2
MC 66000101/1



46 – 51 Hauptantrieb
 52 – 57 Fahrtrieb
 58 Lenkachse

46 – 51 Huvuddrivning
 52 – 57 Framdrivning
 58 Styraxel

46 – 51 Main Drive
 52 – 57 Road Drive
 58 Steering Axle

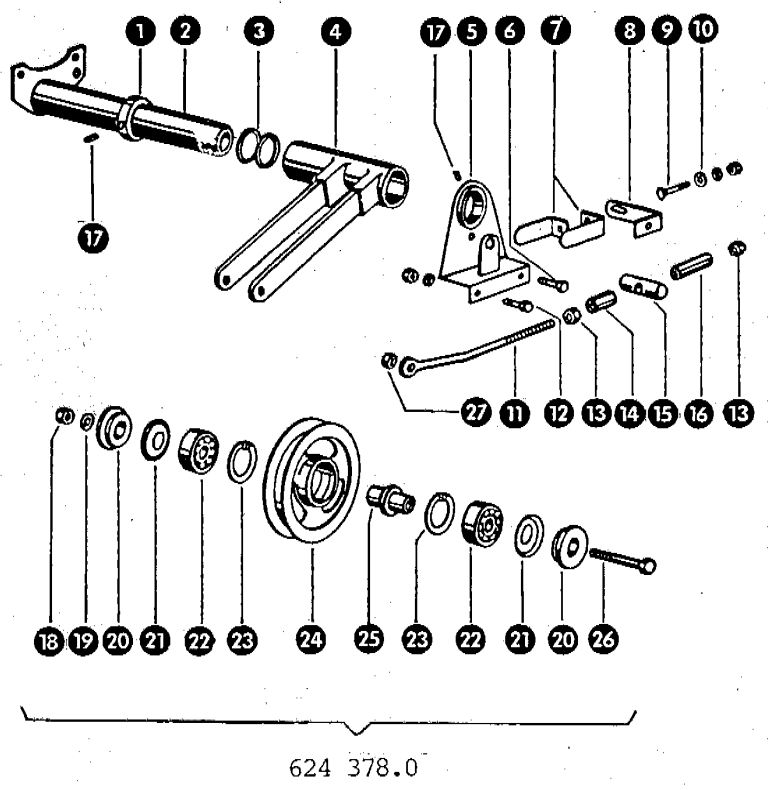
46 – 51 Hoofdaandrijving
 52 – 57 Rijaandrijving
 58 Stuuras

46 – 51 Commande principale
 52 – 57 Commande d'avancement
 58 Axe de direction

46 – 51 Comando prinzipale
 52 – 57 Comando di avanzamento
 58 Asse sterzo

46 – 51 Hovedtræk
 52 – 57 Fremdriftstræk
 58 Styretøj

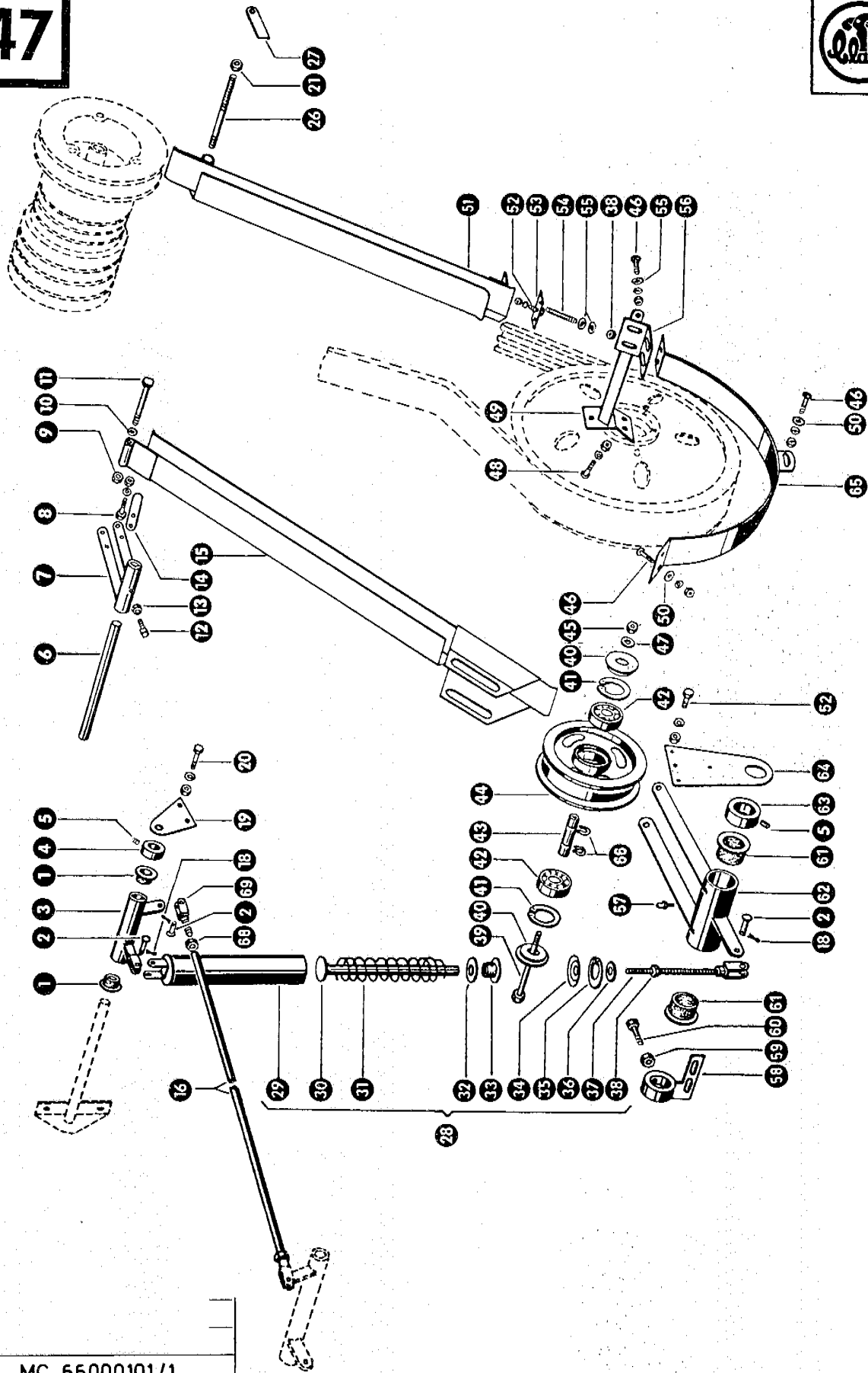
46 – 51 Accionamiento principal
 52 – 57 Accionamiento de rodaje
 58 Eje de dirección



Gruppe: Spannung des Fahrtriebsriemen

zu Bildtafel 46

Bild Nr.	Ersatzteil Nr.	Bezeichnung	Stückz. pr. Gr.	Bemerkung
1	653577	Stelling mit Gewindestift	1	
2	653670	Halteeisen	1	
3	236863	Scheibe 43 x 65 x 2	2	
4	624353/1	Spannrollenhalterung	1	
5	653673	Abstützblech	1	
6	235252	Sechskantschraube M 8 x 30 DIN 601	1	
	235199	Sechskantmutter M 8 DIN 555	1	
7	235132	Federring 8 DIN 128	1	
8	500547	Riemenführung	2	
9	653676	Abstützwinkel	1	
	235379	Flachrundschrabe M 10 x 30 DIN 603	1	
	235201	Sechskantmutter M 10 DIN 555	1	
	235133	Federring 10 DIN 128	1	
10	236913	Scheibe 10,5 DIN 125	1	
11	653678	Spannschraube	1	
12	235212	Sechskantschraube M 8 x 25 DIN 558	1	
	235199	Sechskantmutter M 8 DIN 555	1	
	235132	Federring 8 DIN 128	1	
13	235875	Sechskantmutter M 12 DIN 555	2	
14	653681	Distanzrohr, kurz (20 lang)	1	
15	653677	Aufnahmebolzen	1	
16	653680	Distanzrohr, lang (70 lang)	1	
17	236552	Gewindestift AM 10 x 8 DIN 916-10 K	2	
—	624378	Spannrolle kpl. (175 A ϕ)	1	
18	235201	Sechskantmutter M 10 DIN 555	1	
19	235133	Federring 10 DIN 128	1	
20	624352	Distanzbuchse	2	
21	178257	Nilosring 6203 AV	2	
22	235909	Rillenkugellager 6203 DIN 625	2	
23	235179	Sicherungsring J 40 DIN 472	2	
24	624350/1	Spannrolle (175 A ϕ)	1	
25	624351	Bolzen	1	
26	235277	Sechskantschraube M 10 x 90 DIN 601	1	
27	653679	Distanzring	1	



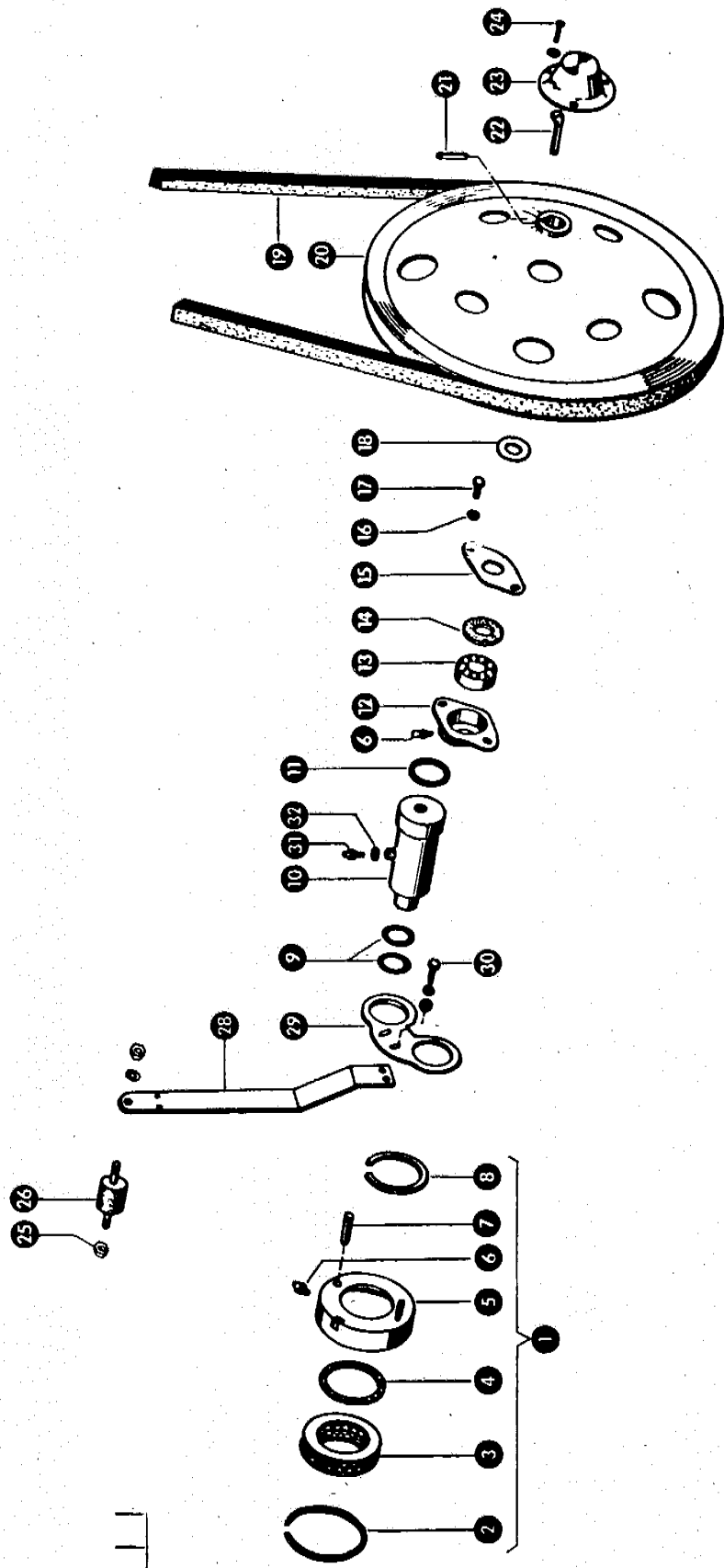
MC 66000101/1

zu Bildtafel 47

Gruppe: Dreschwerkkupplung

Bild Nr.	Ersatzteil Nr.	Bezeichnung	Stückz. pr. Gr.	Bemerkung
1	631182	Kunststoffbuchse	2	
2	632133	Bolzen	3	
3	653733	Winkelhebel	1	ab Nr. 66002206
	653542	Winkelhebel	1	bis Nr. 66002205
4	500310/2	Stelling mit Gewindestift	1	
5	236552	Gewindestift AM 10 x 8 DIN 916-10 K	3	
6	653504	Führungsbolzen (16 Ø, 210 lang)	1	
7	653505	Riemenführung	1	
8	236200	Sechskantschraube M 8 x 20 DIN 933-8 G	1	
	236170	Sechskantmutter M 8 DIN 934	1	
	235132	Federring 8 DIN 128	1	
9	235201	Sechskantmutter M 10 DIN 555	1	
10	236913	Scheibe 10,5 DIN 125	2	
11	653510	Bolzen mit Gewindepapfen	1	
12	236980	Würfelkopfschraube M 8 x 15	2	
13	235199	Sechskantmutter M 8 DIN 555	2	
14	653509	Lasche	1	
15	653512	Schutzkasten, vorn	1	
16	653730	Schalrohr	1	ab Nr. 66002206
	653652	Schalrohr	1	bis Nr. 66002205
18	235088	Spint 4 x 25 DIN 94	3	
19	653547	Stützblech	1	
20	235263	Sechskantschraube M 10 x 20 DIN 558	2	
	235201	Sechskantmutter M 10 DIN 555	2	
	235133	Federring 10 DIN 128	2	
21	235204	Sechskantmutter M 16 DIN 555	6	
26	653520	Gewindebolzen (16 Ø, 220 lang)	1	
27	653521	Führungslasche	1	
28	653550/1	Zugzylinder kpl.	1	ab Nr. 66002206
	653550	Zugzylinder kpl.	1	bis Nr. 66002205
29	653551	Zugzylinder	1	
30	653552	Zugkolben	1	
31	653738	Druckfeder	1	ab Nr. 66002206
	623337	Druckfeder	1	bis Nr. 66002205
32	236958	Scheibe 26 x 40 x 1	1	
33	008523	Kunststoffbuchse	1	
34	653561	Vorlegescheibe	1	
35	235160	Sicherungsring J 42 DIN 472	1	
36	237592	Scheibe A 10, 5 DIN 9021	1	
37	653553	Gewindegabel	1	
38	235201	Sechskantmutter M 10 DIN 555	1	
	653566	Spannrolle kpl. (220 A Ø)	1	
39	235299	Sechskantschraube M 12 x 140 DIN 601	1	
40	653569	Distanzscheibe	2	
41	235182	Sicherungsring J 52 DIN 472	2	
42	235870	Rillenkugellager 6205 - 2 RS DIN 625	2	
43	653568	Bolzen für Spannrolle (25 Ø, 87 lang)	1	
44	653567	Spannrolle (220 A Ø)	1	
45	235875	Sechskantmutter M 12 DIN 555	1	
46	235355	Flachrundschrabe M 8 x 25 DIN 603	3	
	235199	Sechskantmutter M 8 DIN 555	3	
	235132	Federring 8 DIN 128	3	
47	236182	Scheibe A 13 DIN 9021	2	
48	235378	Flachrundschrabe M 10 x 25 DIN 603	4	
	235201	Sechskantmutter M 10 DIN 555	4	
	235133	Federring 10 DIN 128	4	
49	653537.1	Halterung, hinten	1	
50	236912	Scheibe 8,4 DIN 125	3	
51	653523	Schutzkasten	1	
52	235212	Sechskantschraube M 8 x 25 DIN 558	4	
	235199	Sechskantmutter M 8 DIN 555	4	
	235132	Federring 8 DIN 128	4	
53	653528	Führungsplatte	1	
54	653530	Führungsbolzen (10 Ø, 80 lang)	2	
55	236913	Scheibe 10,5 DIN 125	6	
56	653529	Befestigungsstück	1	
57	236942	Schmiernippel H 1, 6 x 1 DIN 71412	1	
58	653648	Ringstück für Riemenschutz	1	
59	236171	Sechskantmutter M 10 DIN 934	1	
60	237383	Sechskantschraube M 10 x 25 DIN 933	1	
61	623331	Kunststoffbuchse	2	
62	653570	Spannrollenhalter	1	
63	653577	Stelling mit Gewindestift	1	
64	653575	Stützblech	1	
65	653532	Riemenschutz	1	
66	235160	Sicherungsring A 25 DIN 471	2	
68	235875	Sechskantmutter M 12 DIN 555	1	ab Nr. 66002206
69	653732	Gabelstück	1	ab Nr. 66002206

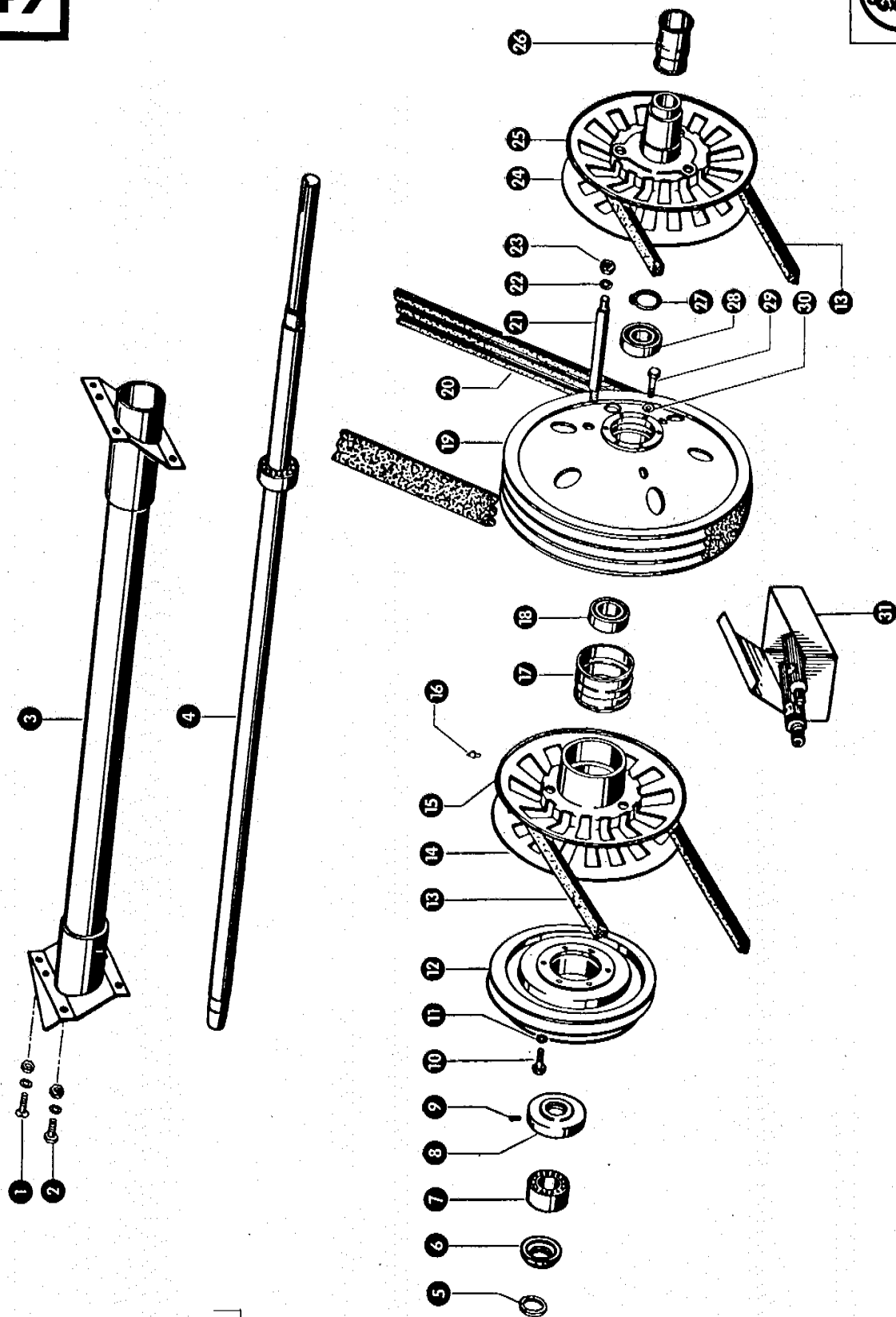
MC 66000101/1



zu Bildtafel 48

Gruppe: Hauptantrieb

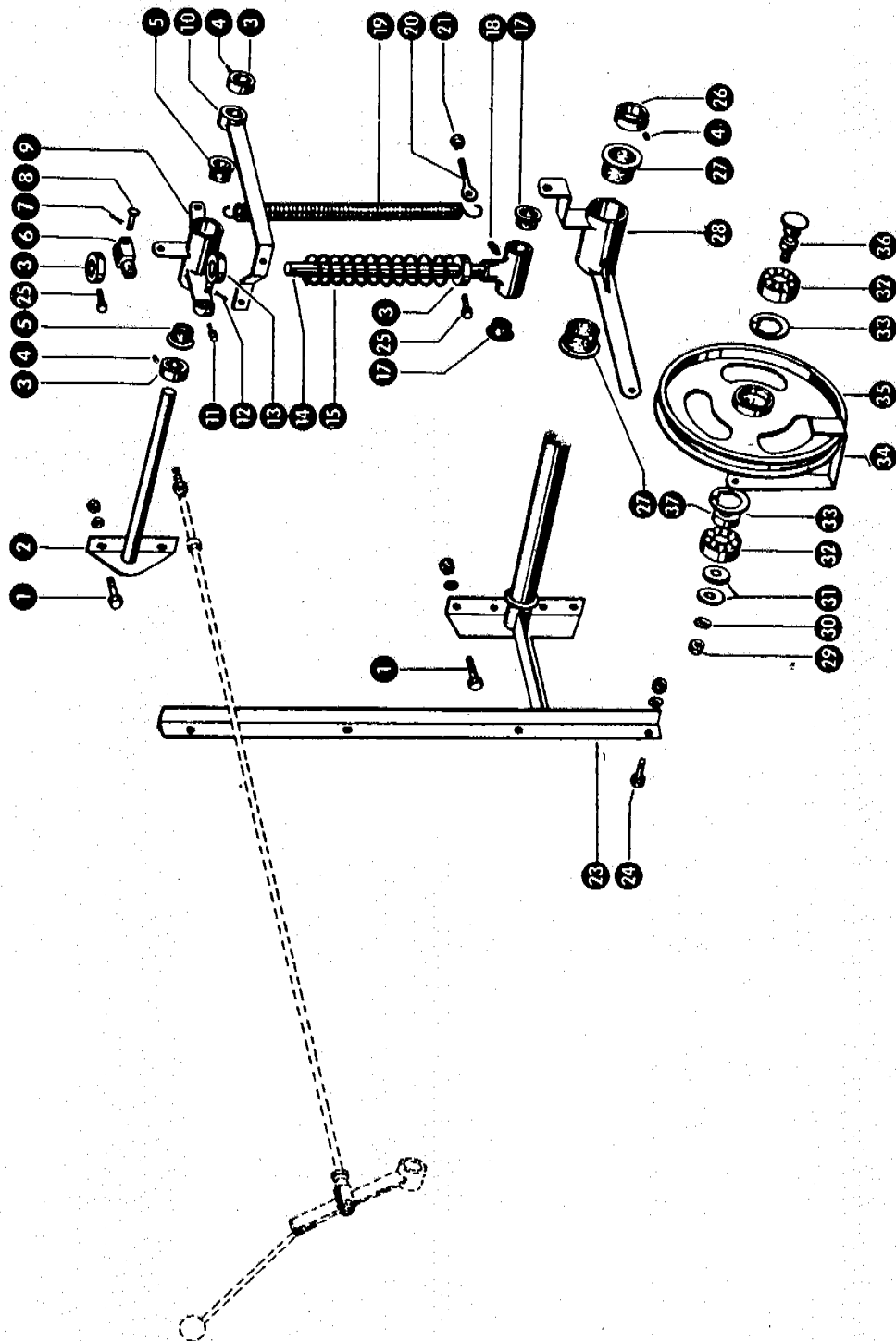
Bild Nr.	Ersatzteil Nr.	Bezeichnung	Stückz. pr. Gr.	Bemerkung
1	630186	Druckring -- Lagerung kpl.	1	
2	177309	Filzstreifen 5 x 7 (1,4 m lang)	1	
3	235981	Axial-Rillenkugellager 51118 DIN 711	1	
4	617325	Filzring (92 x 85 x 7)	1	
5	617324	Druckring	1	
6	236942	Schmiernippel H 1,6 x 1 DIN 71412	2	
7	235663	Spannhülse 6 x 28 DIN 1481	2	
8	617326	Sprengring	1	
9	633460	O-Ring 22,2 x 3,0	4	
10	175218	Hydraulikzylinder kpl. (633455)	1	wird nur paarweise geliefert
11	633531	O-Ring 30,2 x 3,0	2	
12	630113/3	Druckflansch	1	
13	235947	Kugellager 7208 DIN 628	1	
14	630127/1	Filzring (82 x 53,5 x 4)	1	
15	630126/1	Abdichtblech für Druckflansch	1	
16	235131	Federring 6 DIN 128	2	
17	235237	Sechskantschraube M 6 x 20 DIN 558	2	
18	630128	Ausgleichscheibe	versch	
19	630144	Keilriemen, bei Topfscheibe 655205	1	
	653062	Keilriemen, bei Topfscheibe 630189	1	Sonderwunsch
	653064	Keilriemen, bei Topfscheibe 630137	1	Sonderwunsch
	653059	Keilriemen, bei Topfscheibe 630114	1	Sonderwunsch
20	655205	Topfscheibe (640 ϕ)	1	
	630189	Topfscheibe (584 ϕ)	1	Sonderwunsch
	630137	Topfscheibe (700 ϕ)	1	Sonderwunsch
	630114	Topfscheibe (478 ϕ)	1	Sonderwunsch
21	235684	Spannhülse 8 x 70 DIN 1481	1	
22	007624	Nasenkeil	1	
23	630141/1	Schutzkappe	1	
	630115	Schutzkappe, bei Topfscheibe 630114	1	Sonderwunsch
24	235024	Halbrundschaube M 6 x 10 DIN 86	3	
	235131	Federring 6 DIN 128	3	
25	235199	Sechskantmutter M 8 DIN 555	2	
	235132	Federring 8 DIN 128	2	
26	656241	Schwingmetallpuffer	1	
28	656242	Haltestreifen für Zuleitung	1	
29	633462	Halterung für Hydraulikzylinder	1	
30	235236	Sechskantschraube M 6 x 15 DIN 558	2	
	235197	Sechskantmutter M 6 DIN 555	2	
	235131	Federring 6 DIN 128	2	
31	633133	Anschlußverschraubung	2	
32	633114	Dichtring A 14 x 20	2	



Gruppe: Hauptantrieb

zu Bildtafel 49

Bild Nr.	Ersatzteil Nr.	Bezeichnung	Stückz. pr. Gr.	Bemerkung
1	235082	Senkschraube M 12 x 25 DIN 87	8	
	236172	Sechskantmutter M 12 DIN 934	8	
	235134	Federring 12 DIN 128	8	
2	235551	Sechskantschraube M 12 x 35 DIN 931-8 G	4	
	236172	Sechskantmutter M 12 DIN 934	4	
	235134	Federring 12 DIN 128	4	
3	630187	Haupttragrohr	1	
4	630179	Hauptwelle mit Kugellager (50 ϕ , 1938 lang)	1	
5	177309	Filzstreifen 5 x 7 (1,4 m lang)	3	
6	630119	Abdichtdeckel	1	
7	630196	Kugellager	1	
8	630195	Staubkappe	1	
9	236552	Gewindestift AM 10 x 8 DIN 916-10 K	1	
10	235555	Sechskantschraube M 12 x 55 DIN 931-8 G	6	
11	235134	Federring 12 DIN 128	6	
12	653411	Keilriemenscheibe, zweireihig (336 A ϕ)	1	
13	617309	Keilriemen	2	wird nur paarweise geliefert
14	630104	Regelscheibe, fest	1	
15	630105/1	Regelscheibe, lose	1	
14/15	175209	Regelscheibenpaar	1	
16	236943	Schmiernippel H 2, 6 x 1 DIN 71412	1	
17	630149	Gleitbuchse (125 B ϕ , 75 lang)	1	
18	238922	Rillenkugellager 6210 Z DIN 625	1	
19	653410.2	Hauptantriebsscheibe	1	
20	653060	Verbundkeilriemen	1	
21	630108/3	Distanzbolzen (26 ϕ , 225 lang)	3	
—	176851	Kompl. Satz Ausgleichscheiben		Sonderwunsch
22	235136	Federring 18 DIN 128	6	
23	235603	Sechskantmutter M 18 x 1,5 DIN 934	6	
24	630147	Regelscheibe, fest	1	
25	630185	Regelscheibe, lose	1	
24/25	175210	Regelscheibenpaar	1	
26	617323	Gleitbuchse (62 B ϕ , 100 lang)	1	
27	235168	Sicherungsring A 45 DIN 471	1	
28	235921	Rillenkugellager 6209 Z DIN 625	1	
29	235530	Sechskantschraube M 10 x 30, DIN 931-8 G	6	
30	235133	Federring 10 DIN 128	6	
31	632185	Loctite-Bindemittel	1	Sonderwunsch



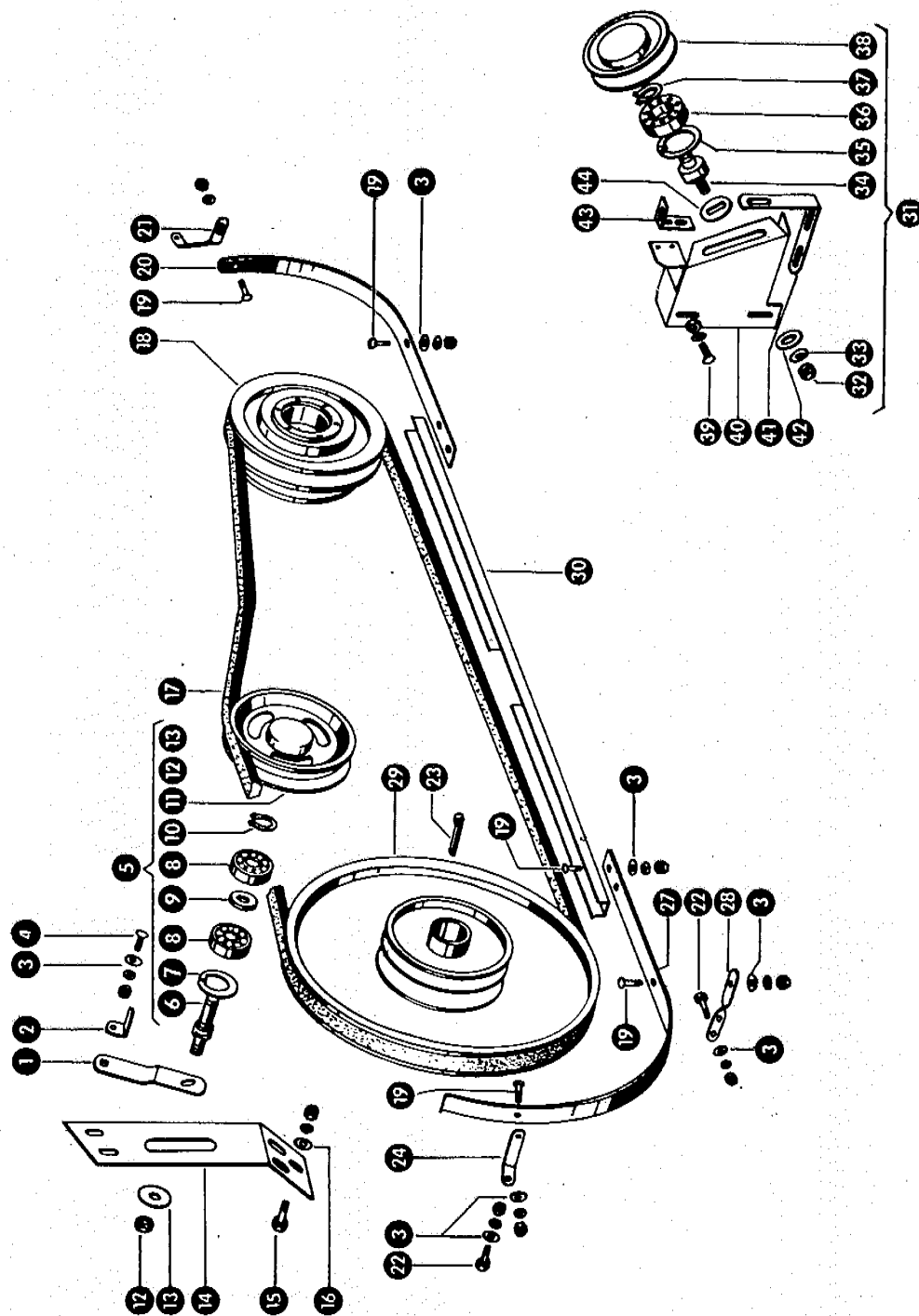
MC 66000101/1

Gruppe: Schneidwerkkupplung

zu Bildtafel 50

Bild Nr.	Ersatzteil Nr.	Bezeichnung	Stückz. pr. Gr.	Bemerkung
1	237383.0	Sechskantschraube M 10 x 25 DIN 933-8.8	6	
	236171.0	Sechskantmutter M 10 DIN 934	6	
	235133.0	Federring 10 DIN 128	6	
2	653603.0	Lagerung für Winkelhebel	1	
3	500310.2	Stelling mit Gewindestift	2	bis Nr. 66002205
4	236552.0	Gewindestift AM 10 x 8 DIN 916-10 K	2 (5)	
5	631182.0	Kunststoffbuchse	2	bis Nr. 66002205
6	632127.0	Gabelstück	1	bis Nr. 66002205
7	235089.0	Splint 4 x 25 DIN 94	1	bis Nr. 66002205
8	632133.0	Bolzen	1	bis Nr. 66002205
9	653607.0	Winkelhebel	1	bis Nr. 66002205
10	653613.0	Widerlagerhalter	1	bis Nr. 66002205
11	236942.0	Schmiernippel H 1,6 x 1 DIN 71412	2	bis Nr. 66002205
12	236096.0	Splint 5 x 30 DIN 94	1	bis Nr. 66002205
13	623322.0	Augenstück	1	bis Nr. 66002205
14	653617.0	Schubstange	1	bis Nr. 66002205
15	623325.1	Druckfeder	1	bis Nr. 66002205
17	008512.0	Kunststoffbuchse	2	bis Nr. 66002205
18	236943.0	Schmiernippel H 2,6 x 1 DIN 71412	1 (2)	
19	505550.0	Zugfeder	1	bis Nr. 66002205
20	500078.0	Osenschraube	1	bis Nr. 66002205
21	235201.0	Sechskantmutter M 10 DIN 555	1	bis Nr. 66002205
23	653579.0	Konsole	1	
24	236200.0	Sechskantschraube M 8 x 20 DIN 933-8.8	4	
	236170.0	Sechskantmutter M 8 x 20 DIN 934	4	
	235132.0	Federring 8 DIN 128	4	
25	236980.0	Würfelpfahrschraube M 8 x 15	2	bis Nr. 66002205
26	653577.0	Stelling mit Gewindestift	1	
27	008575.0	Kunststoffbuchse	2	
28	653715.0	Spannrollenhalter	1	ab Nr. 66002206
	653598.0	Spannrollenhalter	1	bis Nr. 66002205
—	653591.0	Spannrolle kpl. (295 A ϕ)	1	
29	235204.0	Sechskantmutter M 16 DIN 555	1	
30	235135.0	Federring 16 DIN 128	1	
31	653627.0	Distanzbuchse	2	
32	237709.0	Rillenkugellager 6203 - 2 RS DIN 625	2	
33	235179.0	Sicherungsring J 40 DIN 472	2	
34	653589.0	Riemenhalter	1	
35	653590.0	Spannrolle (295 A ϕ)	1	
36	624354.0	Bolzen	1	
37	624355.0	Distanzbuchse	1	

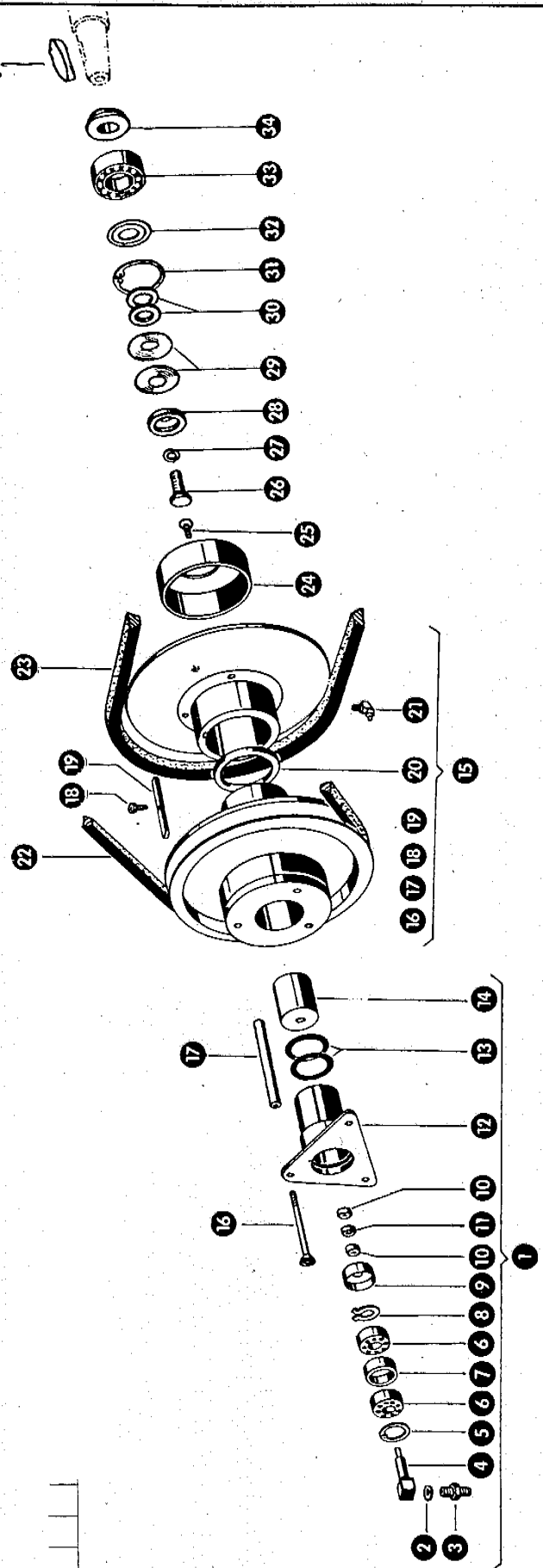
MC 66000101/2
MC 66000101/1



Gruppe: Schrägfördererantrieb

zu Bildtafel 51

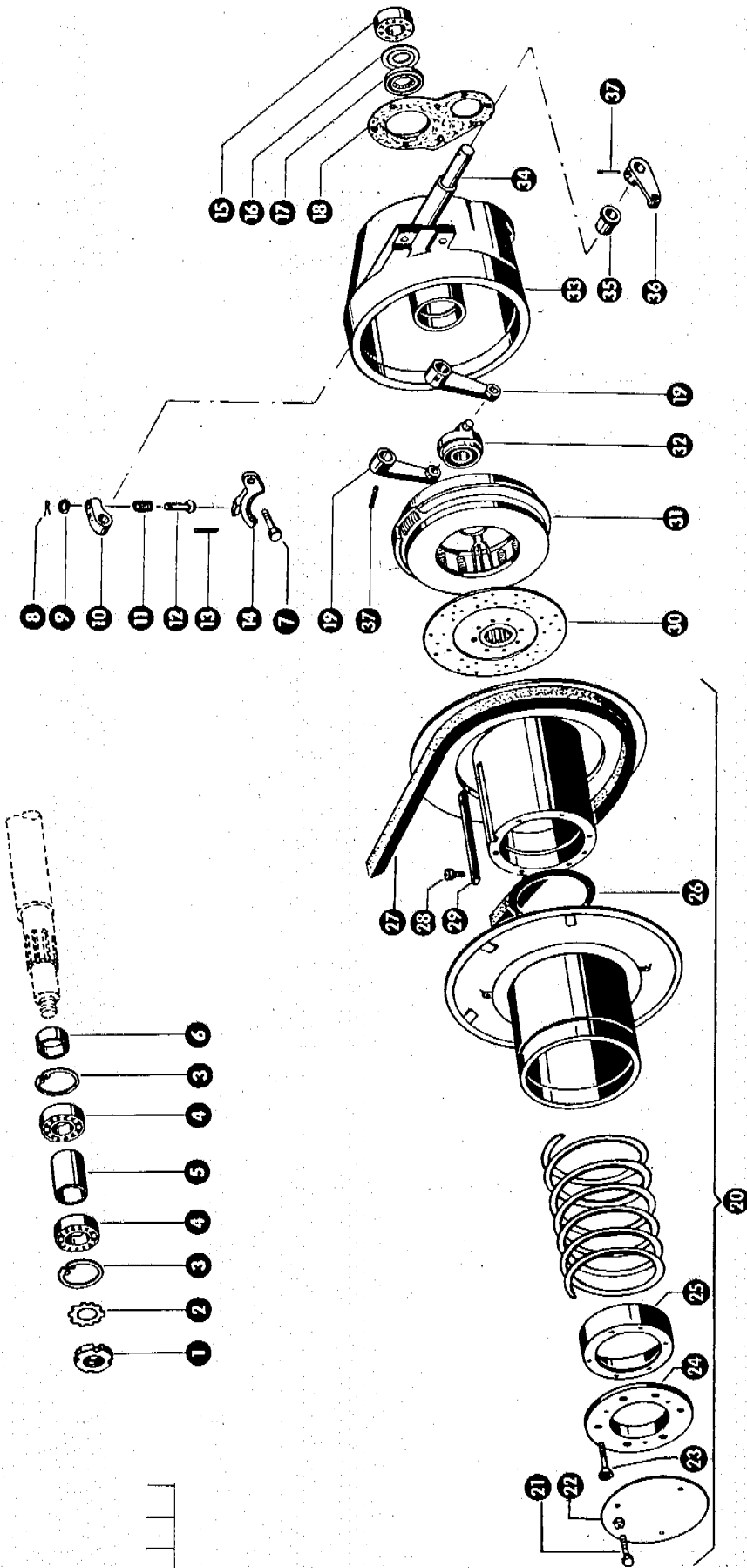
Bild Nr.	Ersatzteil Nr.	Bezeichnung	Stückz. pr. Gr.	Bemerkung
1	653629	Riemenhalter	1	
2	653630	Niederhalter	1	
3	237816	Scheibe 8,4 DIN 9021	1	
4	235354	Flachrundschaube M 8 x 20 DIN 603	1	
	235199	Sechskantmutter M 8 DIN 555	1	
	235132	Federring 8 DIN 128	1	
5	653624	Umlenkrolle kpl. (210 A ϕ)	1	
6	653626	Bolzen	1	
7	235179	Sicherungsring J 40 DIN 472	1	
8	237709	Rillenkugellager 6203 - 2 RS DIN 625	2	
9	653627	Distanzbuchse	1	
10	235156	Sicherungsring A 17 DIN 471	1	
11	653625	Umlenkrolle (210 A. ϕ)	1	
12	235875	Sechskantmutter M 12 DIN 555	1	
13	236182	Scheibe A 13 DIN 9021	1	
14	653623	Spannrollenhalter	1	
15	235215	Sechskantschraube M 10 x 25 DIN 558	3	
	235201	Sechskantmutter M 10 DIN 555	3	
	235133	Federring 10 DIN 128	3	
16	236913	Scheibe 10,5 DIN 125	3	
17	653063	Keilriemen	1	
18	653411	Zweirillige Keilriemenscheibe (336 A. ϕ)	1	
19	235355	Flachrundschaube M 8 x 25 DIN 603	8	
	235199	Sechskantmutter M 8 DIN 555	8	
	235132	Federring 8 DIN 128	8	
20	653638	Bandage	1	
21	653669	Abstützeisen	1	
22	235212	Sechskantschraube M 8 x 25 DIN 558	1	
	235199	Sechskantmutter M 8 DIN 555	1	
	235132	Federring 8 DIN 128	1	
23	007612	Nasenkeil	1	
24	653642	Befestigungswinkel	1	
27	653640	Bandage	1	
28	653641	Befestigungsstück	1	
29	651025.2	Dreirillige Keilriemenscheibe (650 A. ϕ)	1	
30	653637	Riemenführung, lang	1	
31	640470	Spannrolle kpl. (112 A ϕ)	1	
32	235875	Sechskantmutter M 12 DIN 555	1	
33	235134	Federring 12 DIN 128	1	
34	772620	Bolzen	1	
35	235181	Sicherungsring J 47 DIN 472	1	
36	235911	Rillenkugellager 6204 Z DIN 625	1	
37	235155	Sicherungsring A 20 DIN 471	1	
38	640471	Spannrolle (112 A. ϕ)	1	
39	235378	Flachrundschaube M 10 x 25 DIN 603	2	
	235201	Sechskantmutter M 10 DIN 555	2	
	235133	Federring 10 DIN 128	2	
40	653684	Halter für Umlenkrolle	1	
41	653687	Winkelstütze	1	
42	235124	Scheibe 13 DIN 125	1	
43	653688	Stütze für Riemenführung	1	
44	775631	Scheibe	1	



zu Bildtafel 52

Gruppe: Fahrtrieb

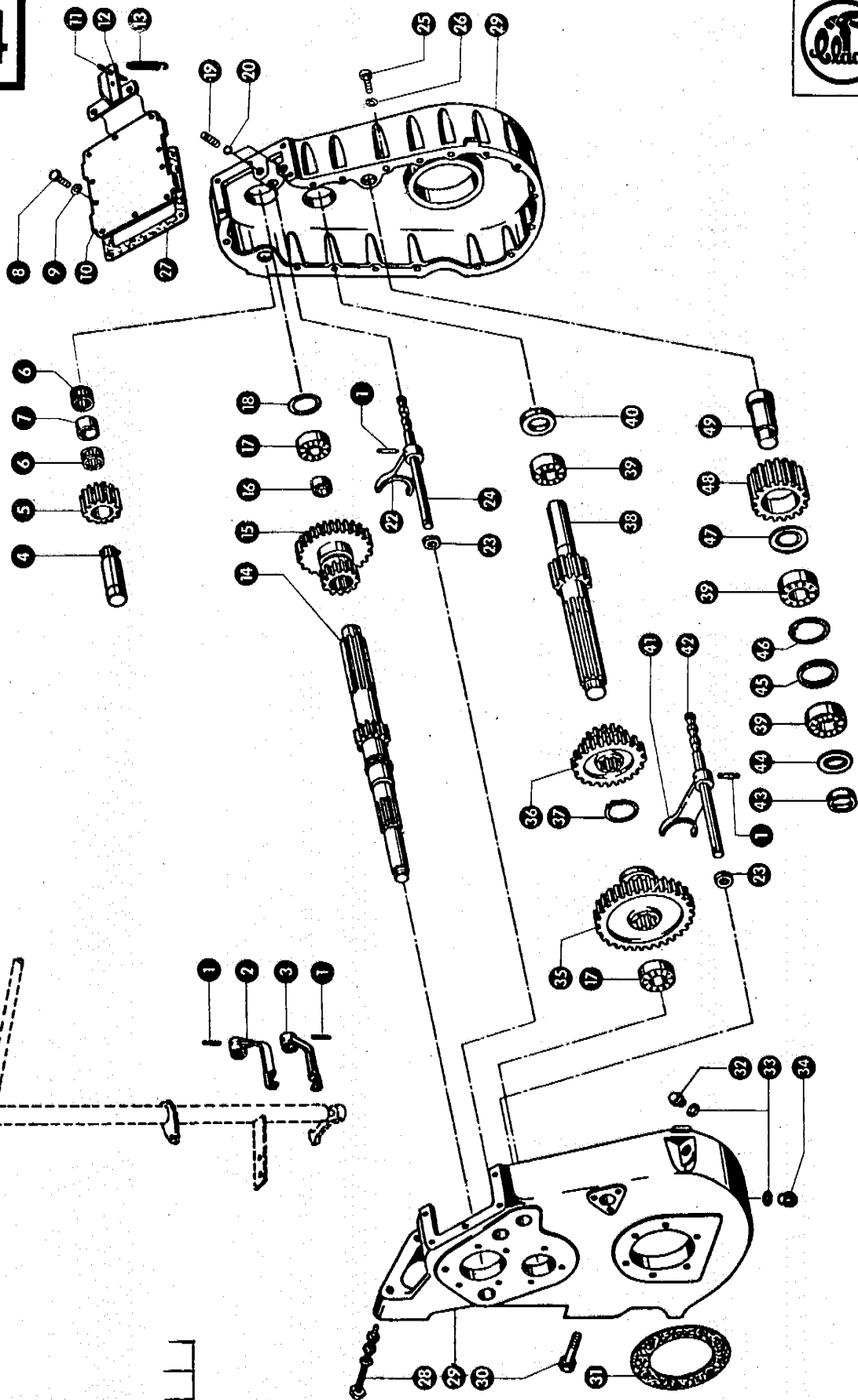
Bild Nr.	Ersatzteil Nr.	Bezeichnung	Stückz. pr. Gr.	Bemerkung
1	655415	Fahrtriebszylinder kpl.	1	
2	633114	Dichtring 14 x 20 DIN 7603	1	
3	633133	Anschlußverschraubung	1	
4	630203	Zapfen für Ölzuführung	1	
5	235843	Sicherungsring J 26 DIN 472	1	
6	235895	Rillenkugellager 6000 Z DIN 625	2	
7	630206	Distanzring	1	
8	235150	Sicherungsring A 10 DIN 471	1	
9	630207	Anschlagscheibe	1	
10	630211	Nutring	2	
11	630208	Führungsbuchse	1	
12	655416	Druckflansch	1	
13	630214	O-Ring 34,2 x 3,0	2	
14	655417	Hydraulikkolben	1	
15	655409.2	Regelscheibenpaket kpl.	1	
16	655407	Senkschraube	3	
17	655405	Distanzrohr	3	
18	237876	Zylinderschraube M 5 x 12 DIN 912-8 G	1	
19	655403.1	Paßfeder	1	
20	655406	Rundschnurring 3 φ, 299 lang	1	
21	236943	Schmiernippel H 2, 6 x 1 DIN 71412	1	
22	654534	Keilriemen	1	
23	655408	Keilriemen	1	
24	655404	Abdeckhaube	1	
25	237878	Senkschraube AM 6 x 12 DIN 63	3	
26	630159/1	Sechskantschraube	1	
27	630158	Federring	1	
28	630175	Vorlegescheibe	1	
29	630176	Tellerfeder	2	
30	630174	Distanzring	2	
31	235191	Sicherungsring J 90 V DIN 472	1	
32	178275	Nilosring 6308 AV	1	
33	235931	Rillenkugellager 6308 DIN 625	1	
34	630119	Abdichtdeckel	1	
35	767 316.1	Paßfeder	1	



zu Bildtafel 53

Gruppe: Kupplung

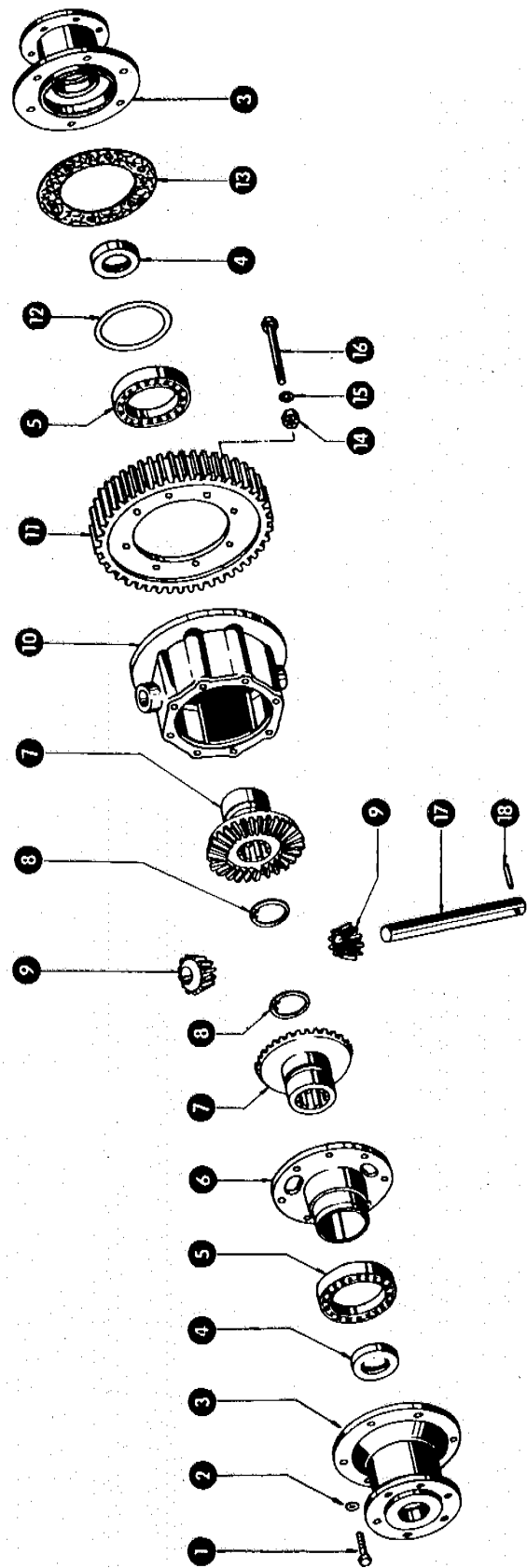
Bild Nr.	Ersatzteil Nr.	Bezeichnung	Stückz. pr. Gr.	Bemerkung
1	631694	Nutmutter	1	
2	631693	Sicherungsblech	1	
3	235186	Sicherungsring J 72 DIN 472	2	
4	235428	Rillenkugellager 6207 ZZ DIN 625	2	
5	631676	Abstandhülse für Variator (63 lang)	1	
6	631678	Abstandbuchse für Variator (13 lang)	1	
7	235614	Bolzen 10 ϕ , M 10 x 11 x 25 DIN 1438	1	
8	235109	Splint 2 x 15 DIN 94	1	
9	236913	Scheibe 10,5 DIN 125	1	
10	631762	Hebel für Kupplungsbremse	1	
11	631769	Druckfeder	1	
12	631768	Bolzen für Kupplungsbremse	1	
13	631770	Zugfeder	1	
14	631847.0	Kupplungsbremsbacke	1	
—	631764	Bremsbelag für Kupplungsbremsbacke	1	
15	235429	Rillenkugellager 6209 ZZ DIN 625	1	
16	631677	Distanzscheibe	1	
17	237122.1	Radialdichtring A 45 x 72 DIN 6503	1	
18	631686	Dichtung für Kupplungsgehäuse	1	
19	631681	Kupplungsgabel	2	
20	655425	Variatorscheibenpaket kpl.	1	
21	237464	Sechskantschraube M 6 x 12 DIN 933—8 G	3	
	235131	Federring 6 DIN 128	3	
22	655431	Abdeckblech	1	
23	237828	Senkschraube M 10 x 30 DIN 7991	6	
24	655432	Anschraubflansch	1	
25	655430	Abdeckhaube	1	
26	655428	Rundschnurring 3 ϕ , 406 lang	1	
27	655408	Keilriemen	1	
28	237876	Zylinderschraube M 5 x 12 DIN 912—8 G	2	
29	655433	Paßfeder	1	
30	655021	Mitnehmerscheibe	1	
31	655024	Kupplungsdruckplatte	1	+ ab Nr. 66002206
	655027	Kupplungsdruckplatte	1	— bis Nr. 66002205
32	631663	Schleifring für Druckplatte	1	
33	631668/2	Kupplungsgehäuse	1	
34	631680/1	Kupplungswelle (20 ϕ , 421 lang)	1	
35	631180	Buchse	2	
36	631682	Kupplungshebel	1	
37	235665	Spannhülse 6 x 36 DIN 1481	3	



Gruppe: Schaltgetriebe

zu Bildtafel 54

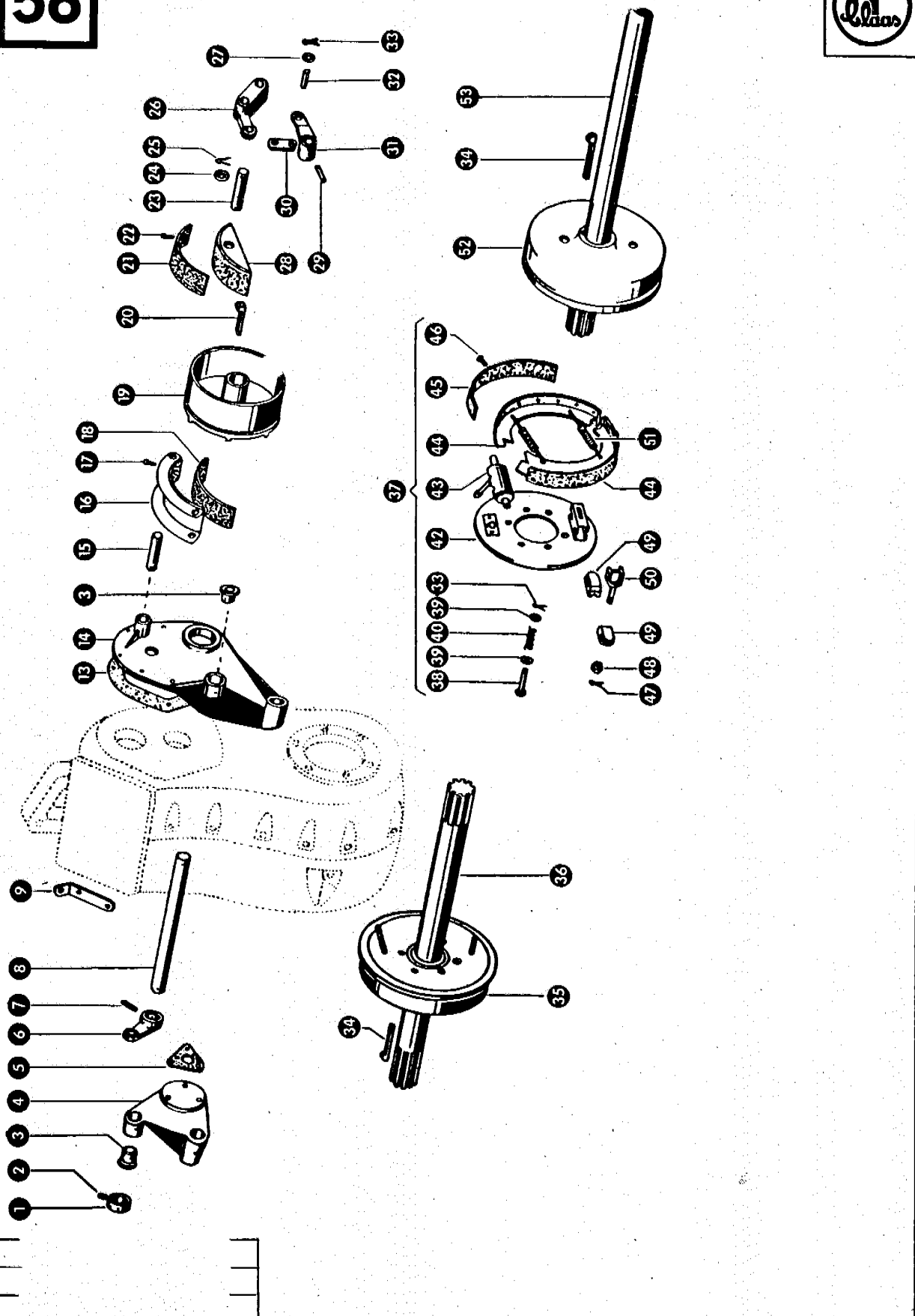
Bild Nr.	Ersatzteil Nr.	Bezeichnung	Stückz. pr. Gr.	Bemerkung
—	631903.0	Schaltgetriebe kpl.	1	
1	237799.0	Spannhülse 6 x 30 DIN 1481	4	
2	631674.0	Schaltklaue	1	
3	631673.0	Schaltklaue	1	
4	631622.1	Rücklaufachse (30 ϕ , 147 lang)	1	
5	631634.0	Rücklaufrad (17 Z.)	1	
6	631637.0	Nadellager	2	
7	631635.0	Buchse für Rücklaufrad (35 ϕ , 19 lang)	1	
8	237442.0	Sechskantschraube M 8 x 25 DIN 933-8.8	8	
9	235132.0	Federring 8 DIN 128	8	
10	631650.1	Getriebedeckel	1	
11	631640.0	Gewindestift	1	
12	631795.0	Anschlag für Handbremse	1	
13	105207.0	Zugfeder	1	
14	631617.2	Antriebswelle (12 Z., 560 lang)	1	
15	631636.1	Schiebedoppelrad (21 Z., 31 Z.)	1	
16	631623.0	Abstandbuchse (48 ϕ , 15 lang)	1	
17	235916.0	Rillenkugellager 6207 DIN 625	2	
18	631675.0	Beilegescheibe	versch.	
19	631679.0	Feder für Schaltstange	2	
20	631698.0	Kugel für Schaltstange	2	
22	631751.0	Schaltgabel	1	
23	237120.0	Radialdichtung A 20 x 30 DIN 6503	2	
24	631670.0	Schaltstange (20 ϕ , 283 lang)	1	
25	236227.0	Zylinderschraube M 10 x 30 DIN 912-8.8	16	
26	235133.0	Federring 10 DIN 128	16	
27	631651.0	Dichtung	1	
28	235563.0	Sechskantschraube M 10 x 100 DIN 931-8.8	2	
	236172.0	Sechskantmutter M 12 DIN 934	4	
	235134.0	Federring 12 DIN 128	2	
29	175097.0	Getriebegehäuse	1	
30	235566.0	Sechskantschraube M 14 x 35 DIN 933-8.8	6	
31	631645.0	Dichtung	2	
32	635424.0	Verschlußschraube M 24 x 1,5	1	+ ab Nr. 66005549
	238082.0	Verschlußschraube M 24 x 1,5 DIN 906	1	— von Nr. 66002742 bis Nr. 66005548
	631696.0	Verschlußschraube	1	— bis Nr. 66002741
33	631697.0	Dichtring	1 (2)	— bis Nr. 66005548
34	635423.0	Magnetfilterstopfen	1	+ ab Nr. 66005549
	631799.0	Magnetfilterstopfen	1	— bis Nr. 66005548
35	631621.0	Schieberad (47 Z.)	1	
36	631620.0	Doppelrad (28 Z., 38 Z.)	1	
37	235167.0	Sicherungsring A 42 DIN 471	1	
38	631755.0	Hauptwelle (12 Z., 350 lang)	1	
39	235700.0	Zylinderrollenlager NJ 2207 DIN 5412	3	
40	237127.0	Radialdichtung B 35 x 62 DIN 6503	1	
41	631750.0	Schaltgabel	1	
42	631669.0	Schaltstange (20 ϕ , 278 lang)	1	
43	631778.0	Abstandscheibe	1	
44	178262.0	Nilosring 6306 AV	1	— bis Nr. 66005548
45	631774.0	Abstandring	1	
46	235186.0	Sicherungsring J 72 DIN 472	1	
47	178259.0	Nilosring 6207 AV	1	— bis Nr. 66005548
48	631625.1	Zwischenrad (23 Z.)	1	
49	631624.2	Zwischenachse (40 ϕ , 90 lang)	1	



Gruppe: Differential

zu Bildtafel 55

Bild Nr.	Ersatzteil Nr.	Bezeichnung	Stückz. pr. Gr.		Bemerkung
1	235530.0	Sechskantschraube M 10 x 30 DIN 931-8.8	12		
2	235133.0	Federring 10 DIN 128	12		
3	631850.0	Flansch für Bremsschild	2		
4	237121.1	Radialdichtring A 48 x 72 DIN 7360	2		
5	235906.0	Rillenkugellager 6018 DIN 625	2		
6	631649.1	Klauenflansch	1		
7	631628.0	Ausgleichtellerrad (30 Z.)	2		
8	235180.0	Sicherungsring J 42 DIN 472	2		
9	631629.0	Ausgleichskegelrad (14 Z.)	2		
10	631626.2	Ausgleichsgehäuse	1		
11	631627.2	Zahnkranz (57 Z.)	1		
—	235693.0	Spannhülse 13 x 28 DIN 1481	2	—	ab Nr. 66007435
12	631648.0	Beigelescheibe	versch.		
13	631645.0	Dichtung für Vorgelegedeckel	2		
14	238316.0	Sechskantmutter M 10 DIN 982-6 G	8	+	ab Nr. 66007435
	236317.0	Kronenmutter M 10 DIN 935	8	—	bis Nr. 66007434
15	235133.0	Federring 10 DIN 128	8	—	bis Nr. 66007434
16	235547.0	Sechskantschraube M 10 x 160 DIN 931-8.8	8	—	ab Nr. 66007435
	237393.0	Sechskantschraube M 10 x 160, Spezial	8	—	bis Nr. 66007434
17	631630.1	Ausgleichsachse (30 Ø, 232 lang)	1		
18	235681.0	Spannhülse 8 x 50 DIN 1481	1		



Gruppe: Bremse

zu Bildtafel 56

Bild Nr.	Ersatzteil Nr.	Bezeichnung	Stückz. pr. Gr.	Bemerkung
1	500310.2	Stelling mit Gewindestift	1	
2	236552.0	Gewindestift AM 10 x 8 DIN 916	3	
3	632096.0	Kunststoffbuchse	2	
4	631852.0	Lagerbock für Bremsbock	1	
5	631706.0	Dichtung	1	
6	631732.0	Hebel	1	
7	235680.0	Spannhülse 8 x 40 DIN 1481	1	
	235651.0	Spannhülse 5 x 40 DIN 1481	1	
8	655056.0	Welle für Handbremse (25 Ø, 402 lang)	1	
9	655057.0	Widerlager für Handbremse	1	
13	631672.0	Dichtung	1	
14	631851.0	Getriebedeckel, links	1	
15	631765.0	Bolzen (20 Ø, 118 lang)	1	
16	631845.0	Außere Bremsbacke	1	
17	235760.0	Niet B 3 x 10 Cu DIN 7338	10	
18	631720.0	Bremsbelag	1	
19	631756.0	Bremstrommel für Handbremse	1	
20	007618.0	Nasenkeil	1	
21	631721.0	Bremsbelag	1	
22	236235.0	Niet B 3 x 8 CU DIN 7338	8	
23	631728.0	Bolzen (16 Ø, 104 lang)	1	
24	235127.0	Scheibe 17 DIN 125	4	
25	235089.0	Splint 4 x 25 DIN 94	4	
26	631757.0	Bremshebel	1	
27	236913.0	Scheibe 10,5 DIN 125	4	
28	631846.0	Innere Bremsbacke	1	
29	235680.0	Spannhülse 8 x 40 DIN 1481	1	
	235651.0	Spannhülse 5 x 40 DIN 1481	1	
30	631760.0	Lasche	2	
31	631730.0	Hebel	1	
32	631733.0	Bolzen	2	
33	235112.0	Splint 3 x 15 DIN 94	4	
34	007633.0	Nasenkeil	2	
35	655335.0	Hydraulische Bremse mit Trommel kpl.	2	ab Nr. 66000438
	655303.0	Hydraulische Bremse mit Trommel kpl.	2	bis Nr. 66000437
36	655023.1	Vorgelegewelle, rechts (50 Ø, 744 lang)	1	
37	655336.0	Hydraulische Bremse ohne Trommel kpl.	2	ab Nr. 66000438
	655304.0	Hydraulische Bremse ohne Trommel kpl.	2	bis Nr. 66000437
38	655317.0	Zugstift	4	
39	655319.0	Deckel	8	
40	655318.0	Druckfeder	4	
42	655337.0	Bremsteller	2	ab Nr. 66000438
	655305.0	Bremsteller	2	bis Nr. 66000437
43	655339.0	Radbremszylinder	2	ab Nr. 66000438
	655314.0	Radbremszylinder	2	bis Nr. 66000437
	175261.0	Reparatursatz für 655339	2	ab Nr. 66000438
	175235.0	Reparatursatz für 655314	2	bis Nr. 66000437
44	655312.0	Bremsbacke	4	
45	631866.0	Brembelag	4	
46	237818.0	Hohlriet 4 x 10 Cu DIN 7339	40	
47	235083.0	Splint 3 x 20 DIN 94	2	
48	244021.0	Sechskantmutter M 12 x 1,5 DIN 985-5 S	2	
49	655315.0	Nachstellbolzen	4	
50	655338.0	Nachstellkeil	2	ab Nr. 66000438
	655316.0	Nachstellkeil	2	bis Nr. 66000437
51	631867.0	Zugfeder	4	
52	631861.0	Bremstrommel	2	
53	655022.1	Vorgelegewelle, links (50 Ø, 1480 lang)	1	



Gruppe: Achsgetriebe

zu Bildtafel 57

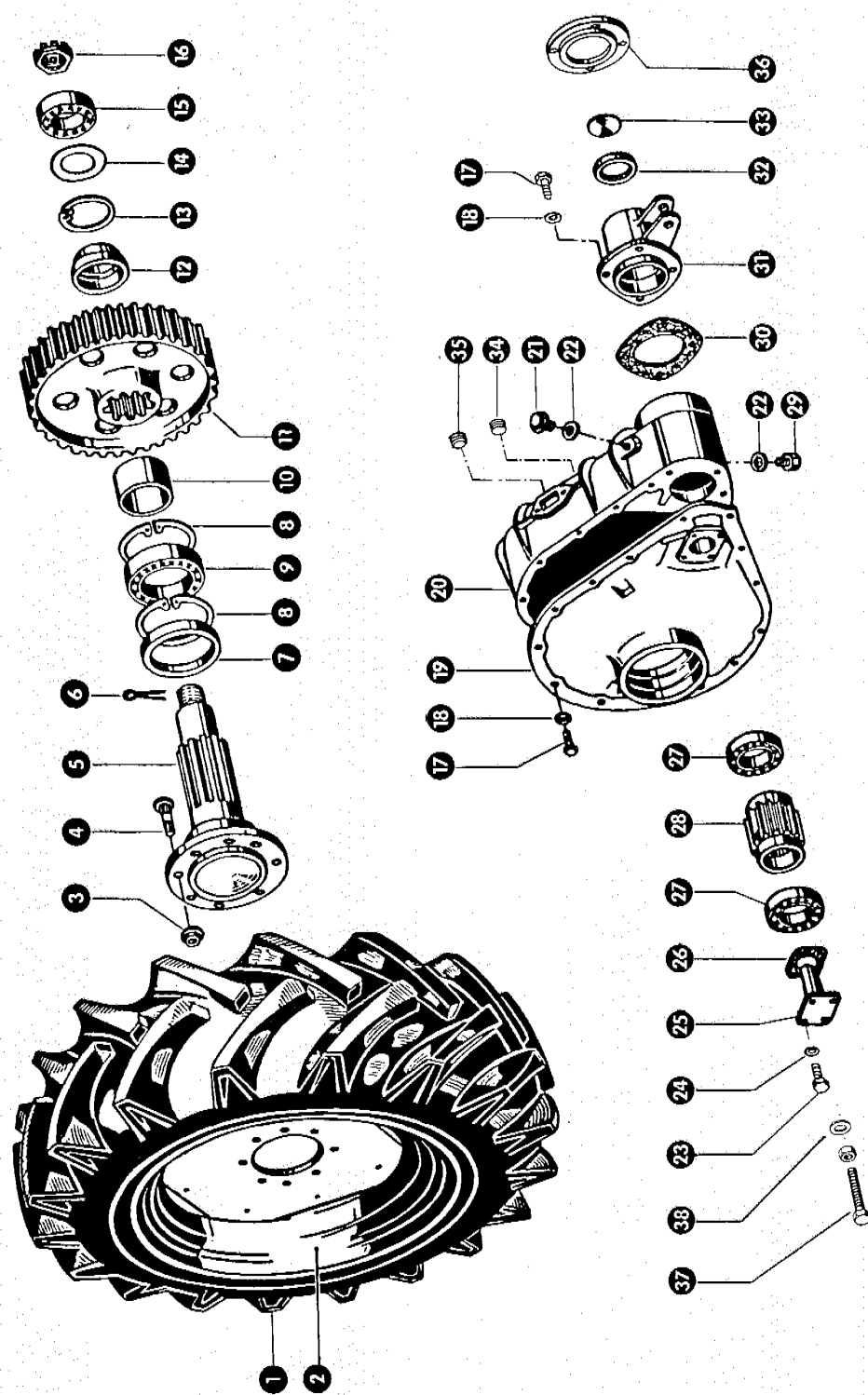
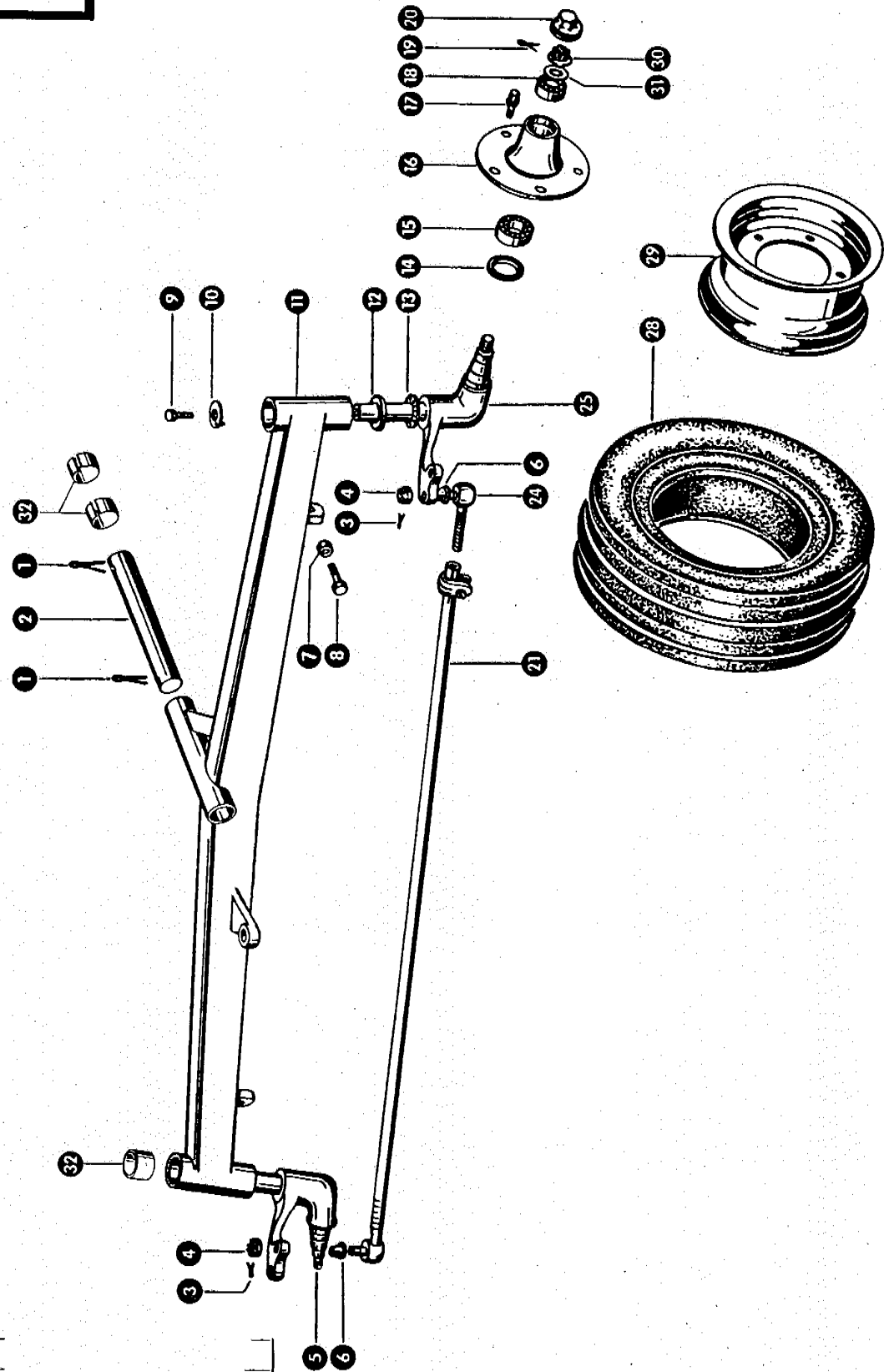


Bild Nr.	Ersatzteil Nr.	Bezeichnung	Stückz. pr. Gr.	Bemerkung
1	631079.0	Reifen mit Schlauch 18,4/15-26 AS	2	
	631065.0	Reifen mit Schlauch 14,9/13-30 AS	2	Sonderwunsch
	631063.0	Reifen mit Schlauch 18,4/15-30 AS	2	Sonderwunsch
	631085.0	Reifen mit Schlauch 23,1/18-26 AS	2	Sonderwunsch
	631081.0	Schlauch für Reifen 18,4/15-26 AS	2	
	631073.0	Schlauch für Reifen 14,9/13-30 AS	2	Sonderwunsch
	631075.0	Schlauch für Reifen 18,4/15-30 AS	2	Sonderwunsch
	631087.0	Schlauch für Reifen 23,1/18-26 AS	2	Sonderwunsch
2	655031.1	Felge (für Reifen 15-26 AS)	2	
	655034.0	Felge (für Reifen 13-30 AS)	2	Sonderwunsch
	655028.0	Felge (für Reifen 15-30 AS)	2	Sonderwunsch
	655033.1	Felge (für Reifen 18-26 AS)	2	Sonderwunsch
	655004.2	Achsgehäuse kpl.	2	+ ab Nr. 66005549
	631911.0	Achsgehäuse kpl.	2	+ bis Nr. 66005548
3	631738.0	Kugelbundmutter	16	
4	631737.0	Radbolzen	16	
5	631711.1	Radwelle	2	
6	237681.0	Splint 8 x 75 DIN 94	2	
7	237124.0	Radialdichtring A 110 x 150 DIN 6503	2	
8	235196.0	Sicherungsring J 150 DIN 472	4	
9	235697.0	Zylinderrollenlager NU 217 DIN 5412	2	
10	631605.1	Abstandbuchse	2	
11	631606.1	Zahnrad (58 Z.)	2	
12	631607.0	Kegelring	2	
13	235194.0	Sicherungsring J 110 DIN 472	2	
14	631713.0	Stützscheibe SS 90 x 110 x 3,5	2	- bis Nr. 66005548
15	235933.0	Rillenkugellager 6310 DIN 625	2	
16	631695.0	Kronenmutter für Radwelle	2	
17	237423.0	Sechskantschraube M 10 x 28 DIN 933-8.8	34	- ab Nr. 66005549
	237383.0	Sechskantschraube M 10 x 25 DIN 933-8.8	42	- bis Nr. 66005548
18	235133.0	Federring 10 DIN 128	34 / 42	
19	631712.1	Deckel für Achsgehäuse	2	+ bis Nr. 66005549
	631712.0	Deckel für Achsgehäuse	2	+ bis Nr. 66005548
20	631601.5	Achsgehäuse	2	
21	631696.0	Verschlußschraube	2	- bis Nr. 66002741
22	631697.0	Dichtring C 30 x 36	4	- bis Nr. 66002741
23	236200.0	Sechskantschraube M 8 x 20 DIN 933-8.8	8	- bis Nr. 66005548
24	235132.0	Federring 8 DIN 128	8	- bis Nr. 66005548
25	631665.0	Flansch für Vorgelege	2	- bis Nr. 66005548
26	631666.0	Dichtring für Vorgelege	2	- bis Nr. 66005548
27	235905.0	Rillenkugellager 6013 DIN 625	4	
28	631608.0	Ritzel (12 Z.)	2	
29	631799.0	Magnetfilterstopfen	2	- bis Nr. 66002741
30	631664.0	Dichtung für Vorgelege	2	- bis Nr. 66005548
31	631685.1	Dichtringdeckel	2	- bis Nr. 66005548
32	237121.1	Radialdichtring A 48 x 72 DIN 6503	2	
33	631775.0	Ausgleichsscheibe	versch.	
34	635424.0	Verschlußschraube M 24 x 1,5	2	- ab Nr. 66005549
35	635423.0	Magnetstopfen M 24 x 1,5	2	- ab Nr. 66005549
36	655455.1	Dichtringdeckel	2	- ab Nr. 66005549
37	237379.0	Sechskantschraube M 16 x 75 DIN 933-8.8	2	- ab Nr. 66005549
	236173.0	Sechskantmutter M 16 DIN 934	2	- ab Nr. 66005549
38	235786.0	Dichtring A 16 x 22 DIN 7603	2	- ab Nr. 66005549

○ 19 = AM MC 3/70

MC 66000101/2
MC 66000101/1

MC 66000101/2
MC 66000101/1



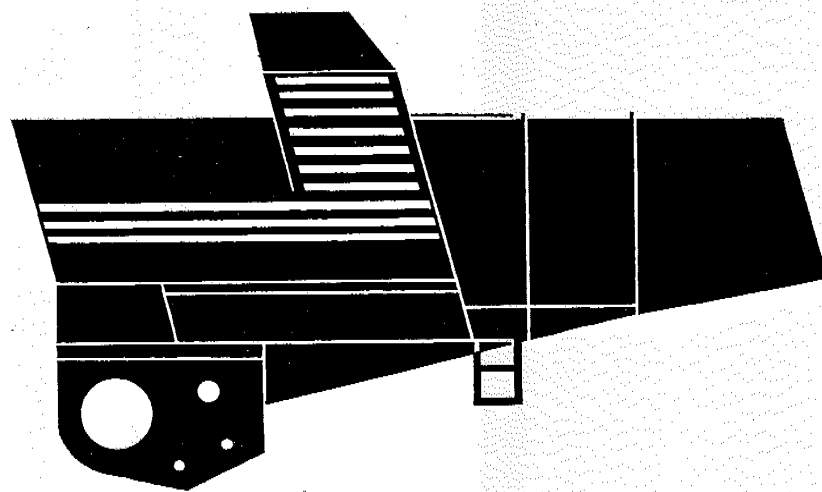
MC 66000101/1

Gruppe: Lenkachse

zu Bildtafel 58

Bild Nr.	Ersatzteil Nr.	Bezeichnung	Stückz. pr. Gr.		Bemerkung
—	655095.0	Lenkachse kpl. (Spurbreite 1320)	1	+	ab Nr. 66005549
—	655090.0	Lenkachse kpl. (Spurbreite 1320)	1	—	bis Nr. 66005548
—	655080.0	Lenkachse kpl. (Spurbreite 2050)	1		Sonderwunsch
1	235103.0	Splint 8 x 60 DIN 94	2		
2	655060.0	Achsaufhängebolzen	1		
3	235084.0	Splint 3 x 30 DIN 94	2		
4	631135.0	Kronenmutter M 14 x 1,5	2		
5	655083.0	Achsschenkel, rechts	1		
6	631184.0	Abdichtkappe	2		
7	235601.0	Sechskantmutter M 14 DIN 934	2		
8	236328.0	Sechskantschraube M 14 x 45 DIN 933—8.8	2		
9	237458.0	Sechskantschraube M 12 x 20 DIN 933—8.8	2		
10	655087.0	Deckscheibe	2		
11	655096.0	Achskörper (für 655095)	1	—	ab Nr. 66005549
	655091.0	Achskörper (für 655090)	1	—	bis Nr. 66005548
	655081.0	Achskörper (für 655080)	1	—	Sonderwunsch
12	655086.0	Schutzkappe	2	—	bis Nr. 66005548
13	655097.0	Axialscheibe	2	—	ab Nr. 66005549
	655085.0	Axialdrucklager	2	—	bis Nr. 66005548
14	655088.0	Anschlagscheibe kpl.	2		
15	235922.0	Rillenkugellager 6210 DIN 625	2		
16	655084.0	Nabe	2		
17	655071.0	Radbolzen	10		nicht bei Bereifung 9-24 AS
	237918.0	Sechskantschraube M 14 x 1,5 x 40 DIN 961	10		bei Bereifung 9-24 AS
—	236446.0	Limesring C 14,5 DIN 74361	10		bei Bereifung 9-24 AS
18	235914.0	Rillenkugellager 6206 DIN 625	2		
19	237028.0	Splint 5 x 45 DIN 94	2		
20	631169.1	Einpreßkappe	2		
21	655092.0	Spurstange (für 655090 und 655095)	1		
	655061.0	Spurstange (für 655080)	1		Sonderwunsch
24	633584.0	Kugelgelenk (M 28 x 1,5)	1		
25	655082.0	Achsschenkel, links	1		
28	631140.1	Reifen mit Schlauch 8,50—12 AM	2		
	631194.0	Reifen mit Schlauch 11,5 x 15 AM	2		Sonderwunsch
	761509.0	Reifen mit Schlauch 9—24 AS	2		Sonderwunsch
—	631159.0	Schlauch für Reifen 8,50—12 AM	2		
—	631197.0	Schlauch für Reifen 11,5 x 15 AM	2		Sonderwunsch
—	752200.0	Schlauch für Reifen 9—24 AS	2		Sonderwunsch
29	754151.0	Felge (für Reifen 8,50—12 AM)	2		
	655064.0	Felge (für Reifen 11,5 x 15 AM)	2		Sonderwunsch
	655063.0	Felge (für Reifen 9—24 AS)	2		Sonderwunsch
30	631168.0	Kronenmutter	2		
31	631193.0	Scheibe	2		
32	655089.0	Buchse für Achsbolzen	6		

MC 66000101/2
MC 66000101/1



59 - 64 Verschaltung
 65 Motorkühlung
 66 Aufstiegleiter
 67 - 68 Schutzvorrichtungen

59 - 64 Plåtdetaljer
 65 Motorkylning
 66 Stege
 67 - 68 Skyddsanordningar

59 - 64 Frame
 65 Top section of radiator
 66 Steps
 67 - 68 Safety Guards

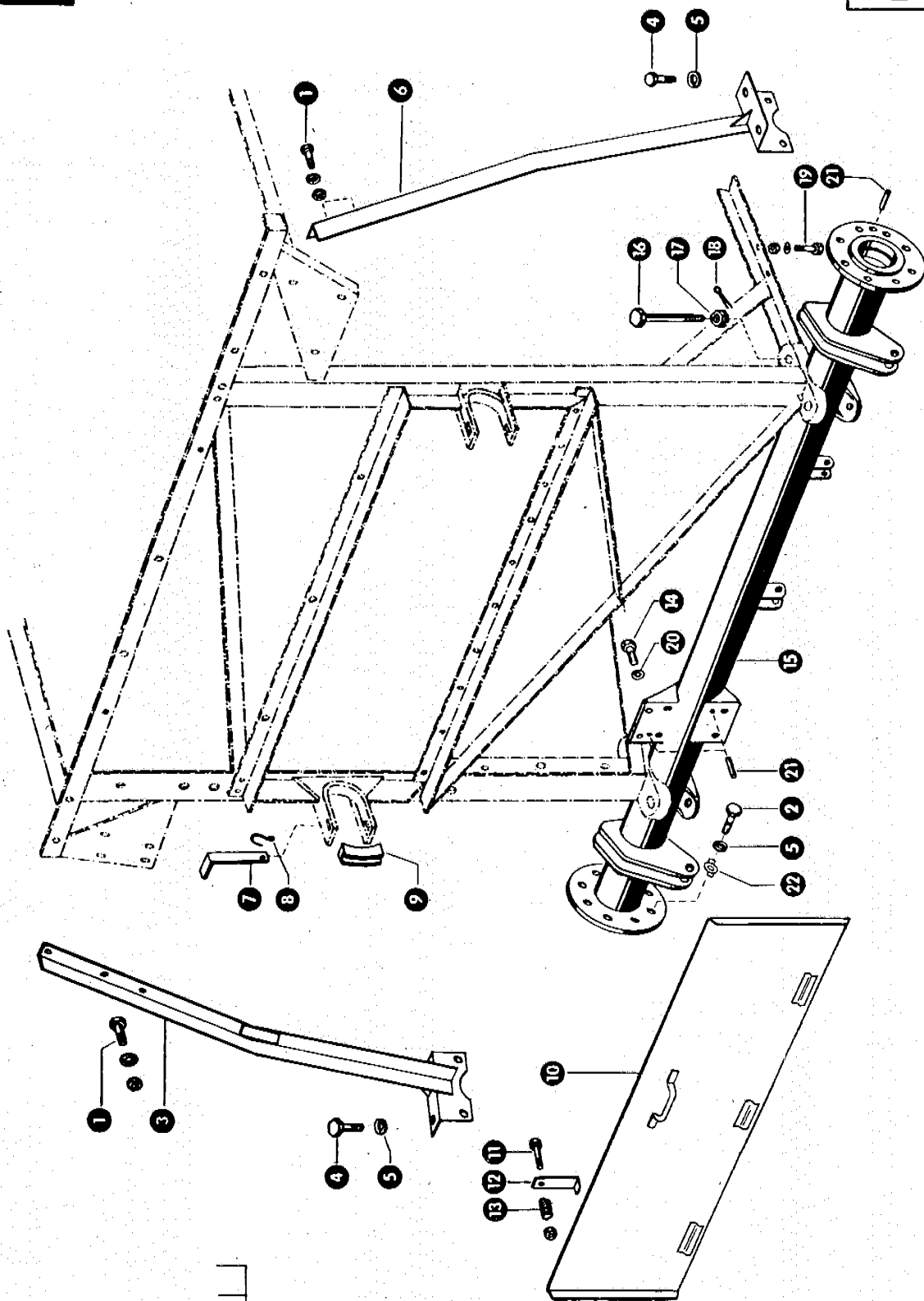
59 - 64 Chassis
 65 Motorkoeling
 66 Ladder
 67 - 68 Bescherminrichtungen

59 - 64 Eléments de la caisse
 65 Conduit d'air de refroidissement
 66 Echelle
 67 - 68 Dispositifs de sécurité

59 - 64 Parti dell'intelaiatura
 65 Filtro
 66 Scala posteriore
 67 - 68 Apparatoie

59 - 64 Chassis
 65 Motorkøling
 66 Stige
 67 - 68 Afskærmninger

59 - 64 Bastidor
 65 Radiador del motor-aspiración
 66 Escalera
 67 - 68 Dispositivos de seguridad



MC 66000101/1

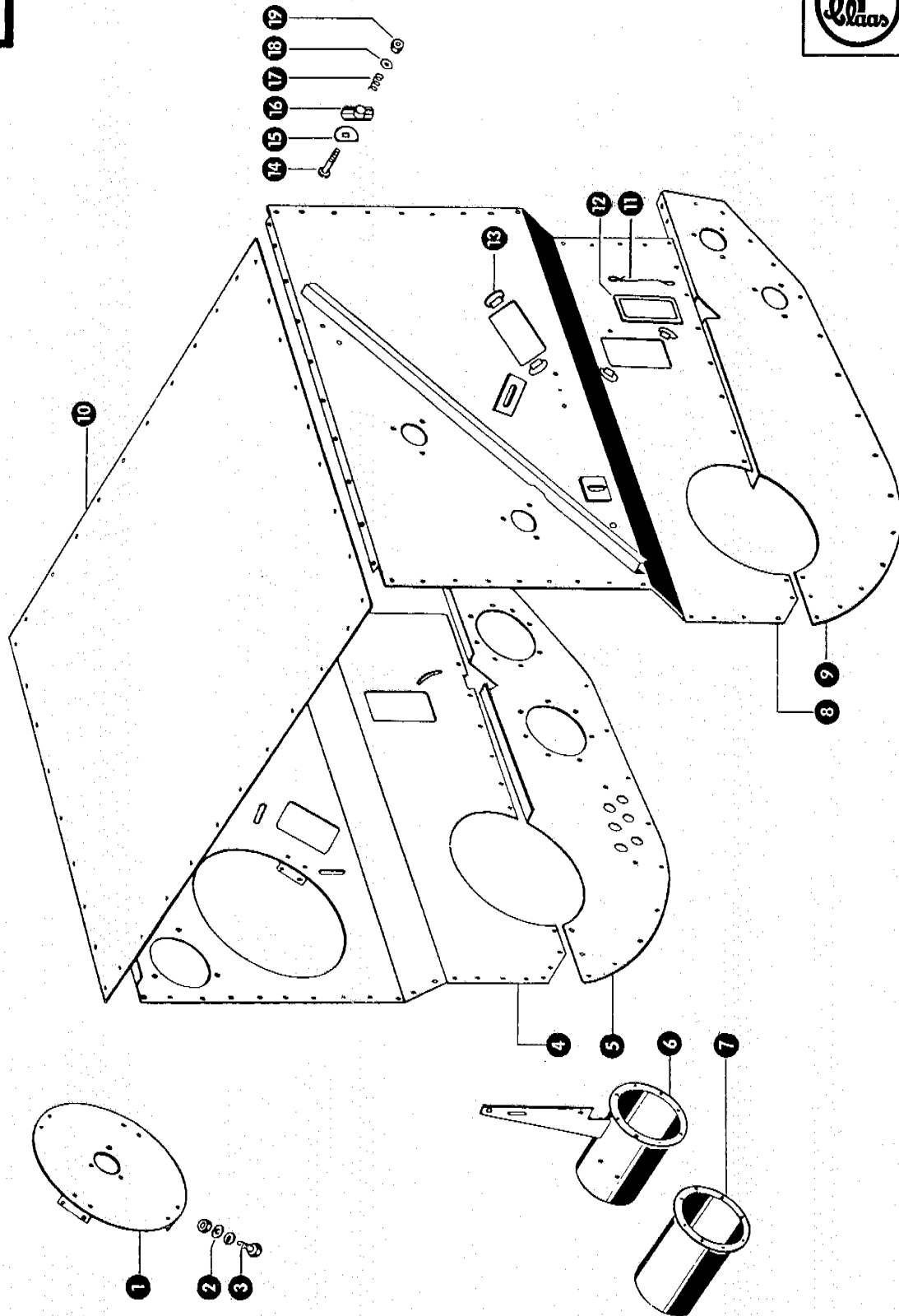
Gruppe: Verschalung

zu Bildtafel 59

Bild Nr.	Ersatzteil Nr.	Bezeichnung	Stückz. pr. Gr.	Bemerkung
1	236230	Sechskantschraube M 16 x 35 DIN 933-8 G	5	
	236173	Sechskantmutter M 16 DIN 934	5	
	235135	Federring 16 DIN 128	5	
2	235586	Sechskantschraube M 16 x 50 DIN 931-8 G	16	
	652156/1	Verstrebung für Achsgehäuse, rechts	1	
4	236230	Sechskantschraube M 16 x 35 DIN 933-8 G	4	
	235135	Federring 16 DIN 128	26	
6	652150/1	Verstrebung für Achsgehäuse, links	1	
	772049/1	Riegel für Schneidwerkaufrückführung	2	
8	772172	Sicherungshaken	2	
	772020	Lagerstück	2	
10	652103	Trommelklappe	1	
	235255	Sechskantschraube M 8 x 45 DIN 601	2	
12	235199	Sechskantmutter M 8 DIN 555	4	
	652980	Verschluß für Trommelklappe	2	+
	652048	Verschluß für Trommelklappe	2	- ab Nr. 66002206 bis Nr. 66002205
13	002155	Druckfeder	2	
	235566	Sechskantschraube M 14 x 35 DIN 931-8 G	6	
15	655005/1	Achsrohr	1	
	622014	Sechskantschraube	4	
17	631134	Kronenmutter	4	
	235091	Splint 4 x 40 DIN 94	4	
19	237264	Sechskantschraube M 16 x 35 DIN 558	4	
	235204	Sechskantmutter M 16 DIN 555	4	
	235135	Federring 16 DIN 128	4	
20	236496	Federring 14 DIN 128	6	
	631687	Paßstift	4	
22	502667	Schraubensicherung	10	

MC 66000101/1

zu Bildtafel 59



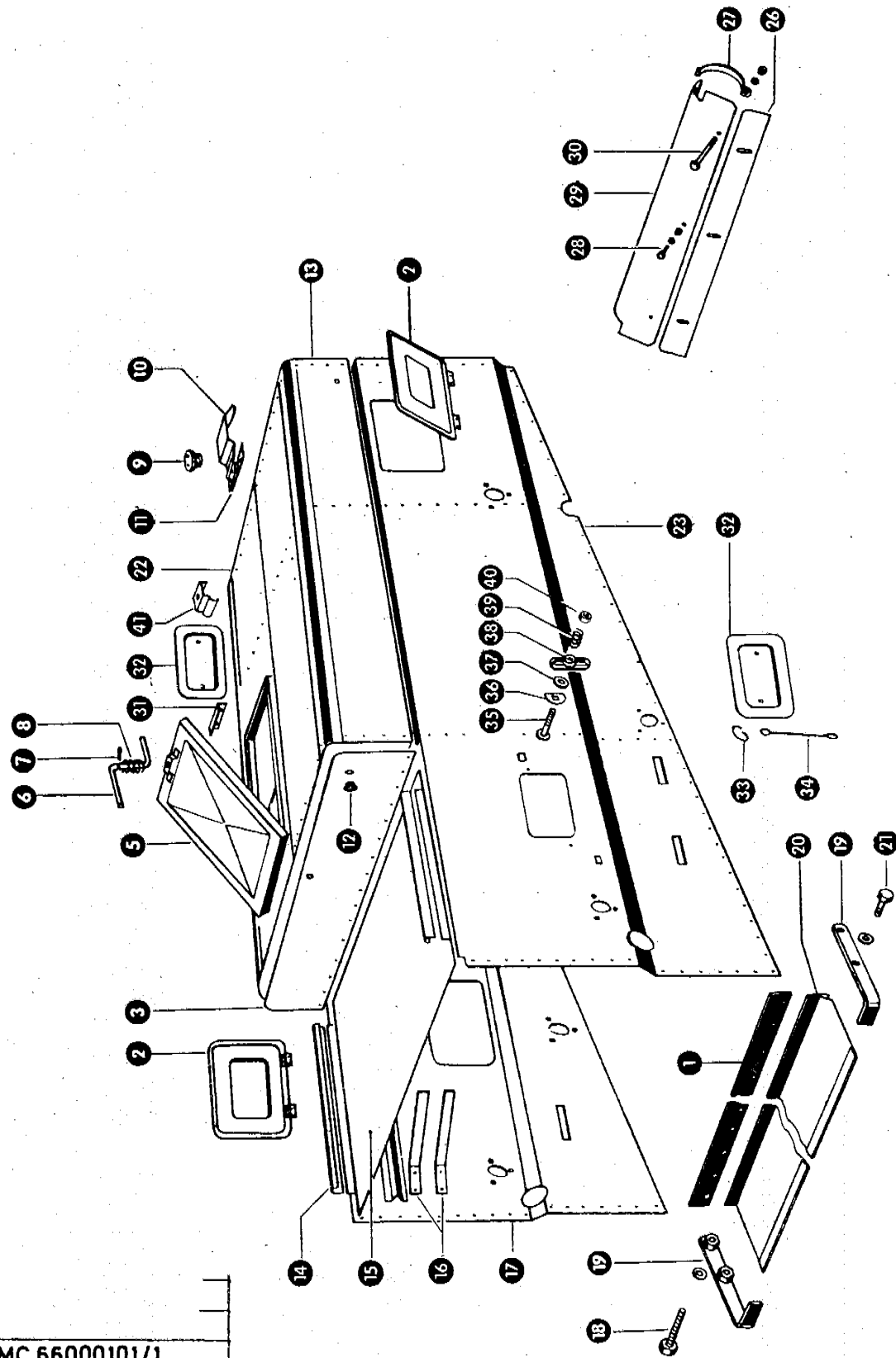
MC 66000101/1

Gruppe: Verschalung

zu Bildtafel 60

Bild Nr.	Ersatzteil Nr.	Bezeichnung	Stückz. pr. Gr.	Bemerkung
1	652122.0	Füllblech	1	
2	236913.0	Scheibe 10,5 DIN 125	8	
3	237383.0	Sechskantschraube M 10 x 25 DIN 933-8.8	8	
	236171.0	Sechskantmutter M 10 DIN 934	8	
	235133.0	Federring 10 DIN 128	8	
4	652115.1	Trommelseitenblech, rechts	1	
5	652184.0	Seitenblech, rechts, mit Auslaufstutzen	1	— ab Nr. 66000561
	623043.1	Seitenblech für Gebläse rechts	1	— bis Nr. 66000560
6	619157.1	Auslaufstutzen, Kornschnecke (175 lang)	1	
7	619233.1	Auslaufstutzen, Überkehrschnecke (175 lang)	1	
8	652107.1	Trommelseitenblech, links	1	
9	652148.0	Seitenblech für Gebläse, links	1	+ ab Nr. 66005549
	652183.1	Seitenblech für Gebläse, links	1	— von Nr. 66000561 bis Nr. 66005549
	623069.0	Seitenblech für Gebläse, links	1	— bis Nr. 66000560
10	652125.0	Bodenblech	1	
11	702074.0	Sicherungsschnur	4	
12	702070.0	Schaulochdeckel	4	
13	702028.0	Klemmbügel	8	— bis Nr. 66003121
14	235341.0	Flachrundschrabe M 6 x 30 DIN 603	4	— ab Nr. 66003122
15	701987.0	Gleitscheibe	4	— ab Nr. 66003122
16	701986.0	Knebel	4	— ab Nr. 66003122
17	778979.0	Druckfeder	4	— ab Nr. 66003122
18	236180.0	Scheibe A 6,4 DIN 9021	4	— ab Nr. 66003122
19	237983.0	Sechskantmutter M 6 DIN 985	4	— ab Nr. 66003122

MC 66000101/2
MC 66000101/1



MC 66000101/1

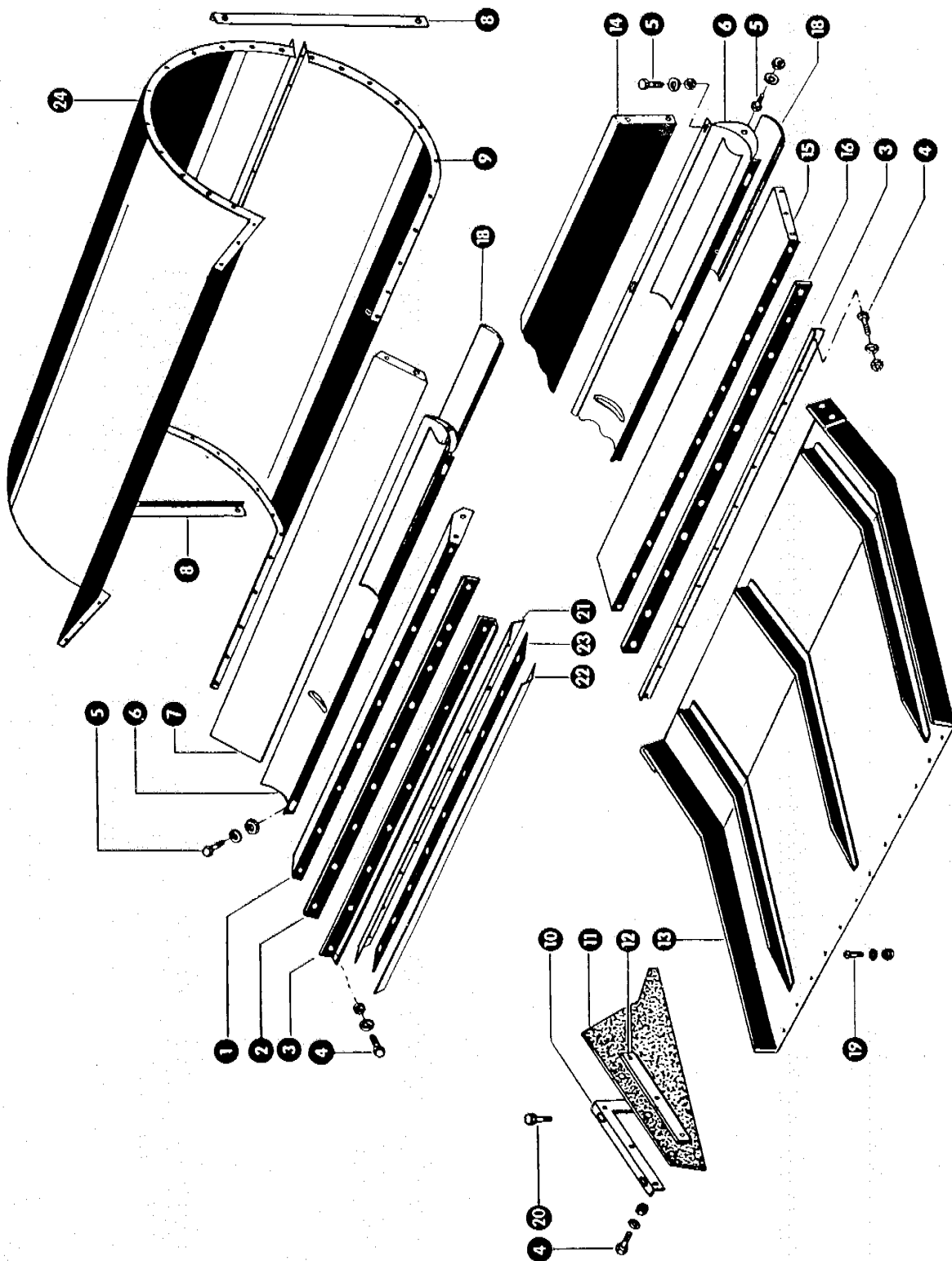
Gruppe: Verschalung

zu Bildtafel 61

Bild Nr.	Ersatzteil Nr.	Bezeichnung	Stückz. pr. Gr.		Bemerkung
1	623457.0	Abdichtgummi	1	—	ab Nr. 66001345.
2	652121.1	Deckel	3	—	
3	652128.0	Stirnblech	1	—	
5	652145.0	Lukendeckel	1	—	
6	778977.0	Riegel	1	—	
7	235618.0	Spannhülse 3 x 24 DIN 1481	1	—	
8	778979.0	Druckfeder	1	—	
9	624273.0	Horndruckknopf	1	—	
10	623120.0	Blech für Warnsignal	1	—	
11	623123.0	Gegenhalter	1	—	
12	623086.0	Gummitülle	1	—	
13	652129.0	Dachverschalung, links	1	—	
14	623080.0	Abschlußschiene	2	—	
15	623079.1	Dachverschalblech	1	—	
16	501447.0	Strohleitfeder	2	—	für Masch. mit Presse
17	635641.5	Verschaltung, rechts	1	—	ab Nr. 66004895
	652102.0	Verschaltung, rechts	1	—	bis Nr. 66004894
18	235222.1	Sechskantschraube M 10 x 80 DIN 931-8.8	2	—	
19	623454.0	Auflagewinkel	2	—	
20	623450.1	Staubschutzblech	1	+	ab Nr. 66001345
	623451.0	Staubschutzblech	1	—	bis Nr. 66001344
21	235263.0	Sechskantschraube M 10 x 20 DIN 933-8.8	2	—	
22	652130.0	Dachverschalblech, rechts	1	—	
23	635640.5	Verschalblich, links	1	—	ab Nr. 66004895
	652101.0	Verschalblich, links	1	—	bis Nr. 66004894
26	623462.0	Verlängerung für Strohabweiser	1	—	
27	623461.0	Bandage	2	—	
28	237465.0	Sechskantschraube M 6 x 16 DIN 933-8.8	3	—	
	236169.0	Sechskantmutter M 6 DIN 934	3	—	
	235131.0	Federring 6 DIN 128	3	—	
29	623460.0	Strohabweiser	1	—	
30	235521.0	Sechskantschraube M 8 x 60 DIN 931-8.8	2	—	
	236170.0	Sechskantmutter M 8 DIN 934	2	—	
	235132.0	Federring 8 DIN 128	2	—	
31	652140.0	Batteriehalter	1	—	bis Nr. 66007434
32	702070.0	Schaulochdeckel	1	—	
33	702028.0	Klemmbügel	10	—	bis Nr. 66004894
34	702074.0	Sicherungsschnur	1	—	
35	235341.0	Flachrundschrabe M6 x 30 DIN 603	4/10	—	ab Nr. 66004895
36	701987.0	Gleitscheibe	4/10	—	ab Nr. 66004895
37	236180.0	Scheibe 6,4 DIN 9021	4/10	—	ab Nr. 66004895
38	701986.0	Knebel	4/10	—	ab Nr. 66004895
39	778979.0	Druckfeder	4/10	—	ab Nr. 66004895
40	237983.0	Sechskantmutter M 6 DIN 985	4/10	—	ab Nr. 66004895
41	744096.0	Batteriehalter	1	—	ab Nr. 66007435

MC 66000101/2
MC 66000101/1

zu Bildtafel 61

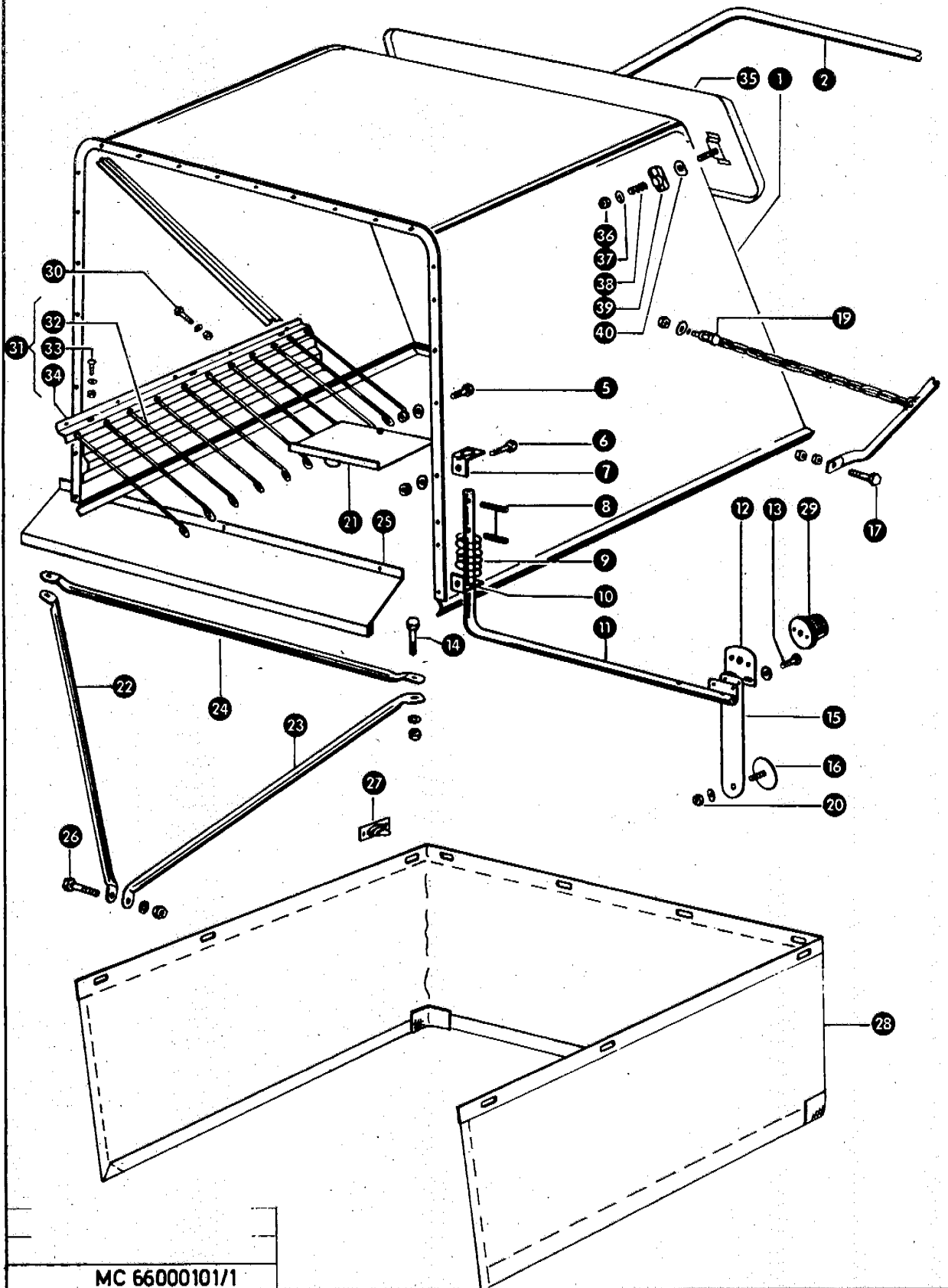


MC 66000101/1

Gruppe: Verschalung

zu Bildtafel 62

Bild Nr.	Ersatzteil Nr.	Bezeichnung	Stückz. pr. Gr.	Bemerkung
1	619355	Verlängerungsblech, hinten	1	
2	619204/1	Abdichtstreifen	1	— bis Nr. 66000560
3	504444	Klemmleiste	2	— bis Nr. 66000560
4	235236	Sechskantschraube M 6 x 15 DIN 558	24	
	235197	Sechskantmutter M 6 DIN 555	24	
	235131	Federring 6 DIN 128	24	
5	235210	Sechskantschraube M 8 x 15 DIN 558	16	
	235199	Sechskantmutter M 8 DIN 555	16	
	235132	Federring 8 DIN 128	16	
6	501489	Kornwanne mit Schieber	2	
7	619105	Verlängerungsblech, vorn	1	
8	620104/1	Führungsblech für Windklappen	2	
9	652187	Gebläsemantelblech, Unterteil	1	— ab Nr. 66000561
	620063	Gebläsemantelblech	1	— bis Nr. 66000560
10	619360	Befestigungswinkel, links	1	
	619363	Befestigungswinkel, rechts	1	
11	619365	Gummilatz	2	
12	619033	Befestigungsblech für Gummilatz	2	
13	619045/1	Überkehrückführungsblech	1	
14	619232	Verlängerungsblech, vorn	1	
15	619203/1	Verlängerungsblech, hinten	1	
16	619204/1	Abdichtstreifen	1	
18	501493	Schieber	2	
19	235026	Halbrundschrabe M 6 x 15 DIN 86	6	
	235197	Sechskantmutter M 6 DIN 555	6	
	235131	Federring 6 DIN 128	6	
20	235211	Sechskantschraube M 8 x 20 DIN 558	4	
	235199	Sechskantmutter M 8 DIN 555	4	
	235132	Federring 8 DIN 128	4	
21	653446	Klemmleiste	1	— ab Nr. 66000561
22	653447	Abdichtstreifen	1	— ab Nr. 66000561
23	653448	Klemmleiste	1	— ab Nr. 66000561
24	652180	Gebläsemantelblech, Oberteil	1	— ab Nr. 66000561
	620063	Gebläsemantelblech	1	— bis Nr. 66000560

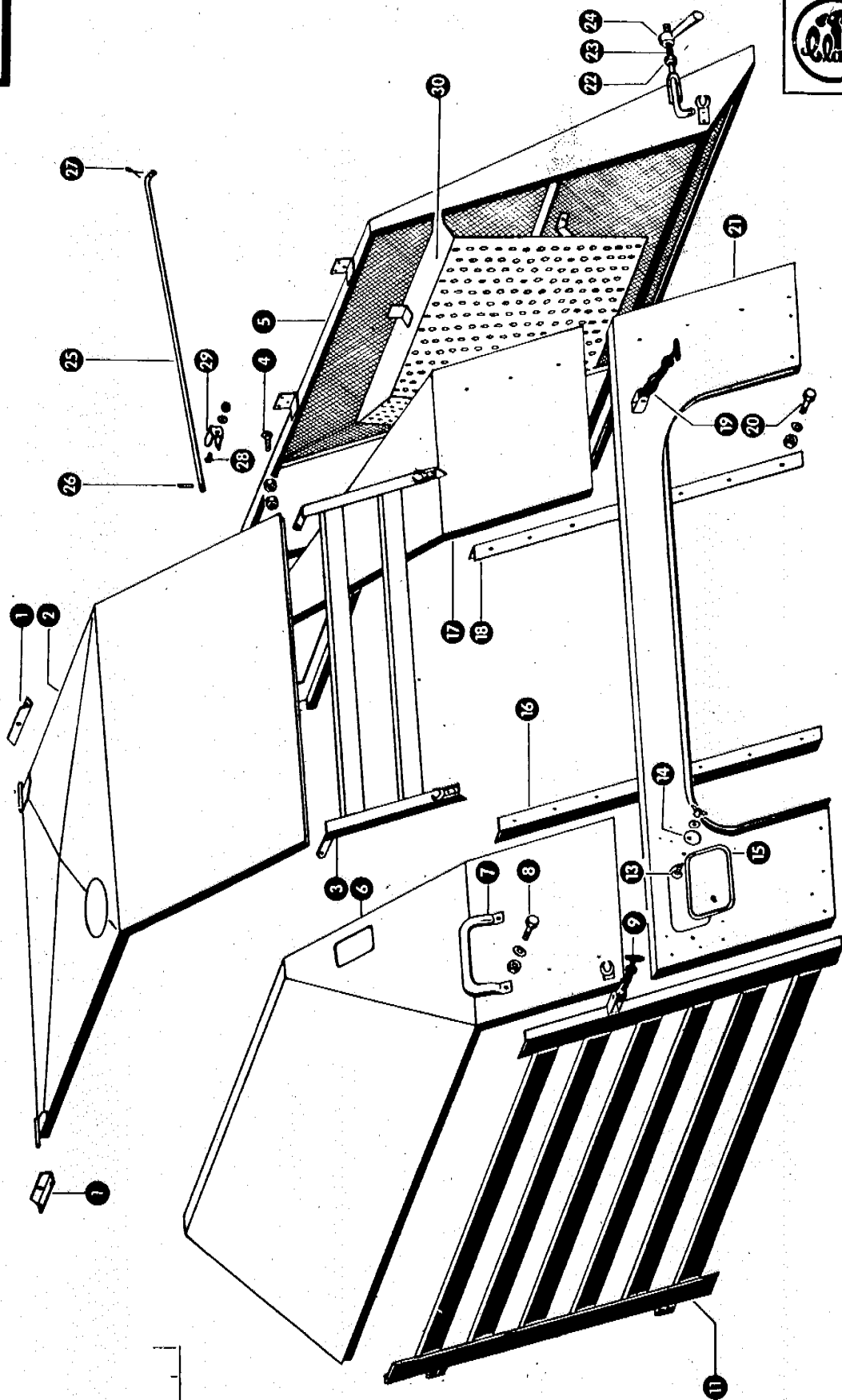


MC 66000101/1

Gruppe: Strohausfallhaube

zu Bildtafel 63

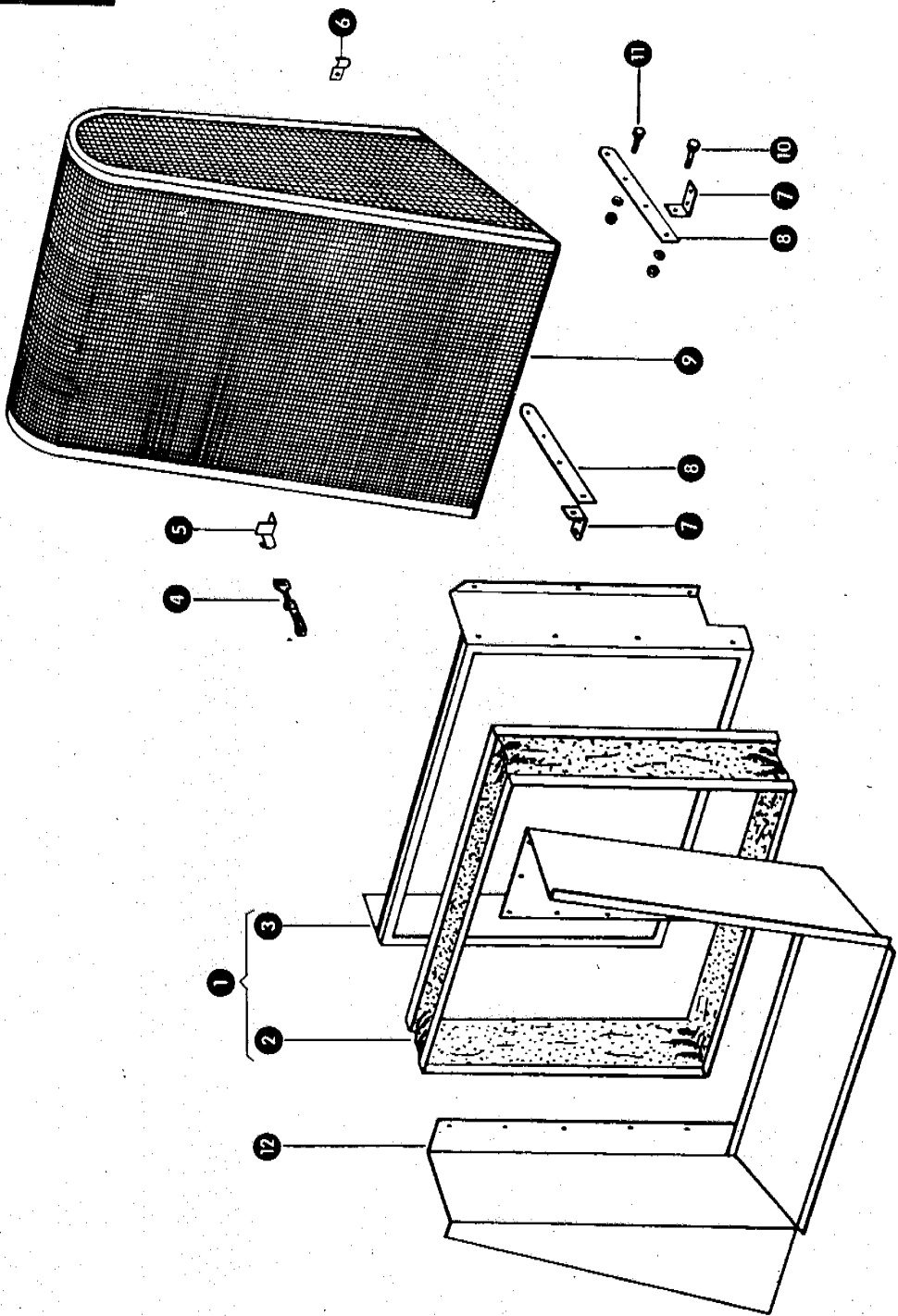
Bild Nr.	Ersatzteil Nr.	Bezeichnung	Stückz. pr. Gr.	Bemerkung
1	652846	Strohausfallhaube mit Abdeckblech	1	+
	652020	Strohausfallhaube	1	—
	652019	Strohausfallhaube (bei Strohhäcksler)	1	—
2	664022	Schutzbügel	1	
5	235211	Sechskantschraube M 8 x 20 DIN 558	14	
	235199	Sechskantmutter M 8 DIN 555	14	
	235132	Federring 8 DIN 128	14	
6	235212	Sechskantschraube M 8 x 25 DIN 558	4	
	235199	Sechskantmutter M 8 DIN 555	4	
	235132	Federring 8 DIN 128	4	
7	658011	Schwenkkonsole	2	
8	235680	Spannhülse 8 x 40 DIN 1481	2	
9	658012	Druckfeder	2	
10	658010	Anschraubwinkel	2	
11	658006	Beleuchtungshalter, links	1	
	658009	Beleuchtungshalter, rechts	1	
12	624568	Halblech für Blinkleuchte	2	— bis 6600 2205
13	235017	Halbrundschrabe M 5 x 15 DIN 86	4	
	237216	Sechskantmutter M 5 DIN 555	4	
	236490	Federring 5 DIN 128	4	
14	235586	Sechskantschraube M 16 x 50 DIN 931-8 G	2	
	236173	Sechskantmutter M 16 DIN 934	2	
	235135	Federring 16 DIN 128	2	
15	658036	Halter für Rückstrahler	2	— ab Nr. 66002206
	780529	Halter für Rückstrahler	2	— bis Nr. 66002205
16	624241	Rückstrahler	3	
17	235212	Sechskantschraube M 8 x 25 DIN 558	2	
	235199	Sechskantmutter M 8 DIN 555	2	
	235132	Federring 8 DIN 128	2	
19	235236	Sechskantschraube M 6 x 15 DIN 558	2	
	235197	Sechskantmutter M 6 DIN 555	2	
	235131	Federring 6 DIN 128	2	
20	237216	Sechskantmutter M 5 DIN 555	2	
21	775225	Klappe	1	— bis Nr. 66002205
22	652094	Abstrebung, rechts	1	
23	652093	Abstrebung, links	1	
24	652198	Querstrebe	1	+
25	652015	Deckel für Sandkasten	1	— ab Nr. 66000972
26	235553	Sechskantschraube M 12 x 45 DIN 931 - 8 G	1	— bis Nr. 66002205
	236172	Sechskantmutter M 12 DIN 934	1	
	235134	Federring 12 DIN 128	1	
27	652002	Wagenwirbel	11	
28	652027	Segeltuchhaube	1	
29	624560	Schluß-Blinkleuchte	2	
	178712	Soffitte für Schlußleuchte K 1210	2	
	178713	Soffitte für Blinkleuchte K 1218	2	
30	235211	Sechskantschraube M 8 x 20 DIN 558	5	
	235199	Sechskantmutter M 8 DIN 555	5	
	235132	Federring 6 DIN 128	5	
31	623295	Strohlenkreden kpl.	1	
32	623297	Lenkreden	11	
33	235418	Flachrundschrabe M 6 x 20 DIN 603	11	
	235197	Sechskantmutter M 6 DIN 555	11	
	235131	Federring 6 DIN 128	11	
34	623296	Halblech	1	
35	652291	Abdeckblech	1	— ab Nr. 66002206
36	237983	Sechskantmutter M 6 DIN 985	2	— ab Nr. 66002206
37	236180	Scheibe A 6,4 DIN 9021	2	— ab Nr. 66002206
38	778979	Druckfeder	2	— ab Nr. 66002206
39	701986	Knebel	2	— ab Nr. 66002206
40	701987	Gleitscheibe	2	— ab Nr. 66002206



Gruppe: Motorverkleidung

zu Bildtafel 64

Bild Nr.	Ersatzteil Nr.	Bezeichnung	Stückz. pr. Gr.	Bemerkung
1	654241	Scharnierwinkel	2	
2	652420.3	Motordeckel	1	
3	652427	Gitter für Motordeckel	1	
4	235355	Flachrundschraube M 8 x 25 DIN 603	2	
	235199	Sechskantmutter M 8 DIN 555	2	
	235132	Federring 8 DIN 128	2	
5	652440.3	Kühlerkorb, außen	1	
6	652401	Motorverkleidung, links	1	
7	652419.1	Handgriff	1	
8	235237	Sechskantschraube M 6 x 20 DIN 558	2	
	235197	Sechskantmutter M 6 DIN 555	2	
	235131	Federring 6 DIN 128	2	
9	804955	Haubenhalterung kpl.	1	
11	652435	Schutzgitter	1	
13	235339	Flachrundschraube M 6 x 15 DIN 603	2	
	235846	Flügelmutter M 6 DIN 315	2	
	235131	Federring 6 DIN 128	2	
14	623024	Verschluss für Schaulochklappe	2	
15	623053	Schaulochklappe	1	
16	652416	Verstärkung, links	1	
17	659562	Motorverkleidung, rechts	1	— Ford 2704 E, ab Nr. 66002620
	652410	Motorverkleidung, rechts	1	— Ford 2704 E, bis Nr. 66002619
	652410	Motorverkleidung, rechts	1	Perkins 6/354
18	652417	Verstärkung, rechts	1	
19	801991	Haubenhalter	3	
20	235236	Sechskantschraube M 6 x 15 DIN 558	12	
	235197	Sechskantmutter M 6 DIN 555	12	
	235131	Federring 6 DIN 128	12	
21	652415	Motorverkleidung, hinten	1	
22	235199	Sechskantmutter M 8 DIN 555	2	
23	652455	Spannhaken	2	
24	501529	Knebelmutter	2	
25	652432	Deckelstütze	1	
26	237783	Spannhülse 3 x 16 DIN 1481	1	
27	235083	Splint 3 x 20 DIN 94	1	
28	236150	Zylinderschraube M 4 x 10 DIN 84	1	
	237215	Sechskantmutter M 4 DIN 934	1	
	236489	Federring 4 DIN 128	1	
29	652433	Klemmfeder	1	
30	659150	Prallblech	1	Perkins 6/354
	659150	Prallblech	1	— Ford 2704 E, bis Nr. 66002619



Gruppe: Motorkühlung

zu Bildtafel 65

Bild Nr.	Ersatzteil Nr.	Bezeichnung	Stückz. pr. Gr.	Bemerkung
1	659191	Faltenbalg mit Halterahmen	1	Ford, Diesel
	659192	Faltenbalg mit Halterahmen	1	Ford Benzin, Perkins
2	659195	Faltenbalg	1	
	659103	Halterahmen	1	Ford, Diesel
3	659180	Halterahmen	1	Ford Benzin, Perkins
	659176	Behälterverschluß	2	
4	659285	Halter	1	
5	659286/2	Einhängehaken	1	
6	659287/1	Scharnierwinkel	2	
7	659172	Scharniereisen	2	
8	659280	Luftansugschacht	1	
9	235212	Sechskantschraube M 8 x 25 DIN 558	2	
	235199	Sechskantmutter M 8 DIN 555	4	
10	235237	Sechskantschraube M 6 x 20 DIN 558	6	
	235197	Sechskantmutter M 6 DIN 555	6	
11	235131	Federring 6 DIN 128	6	
	659557	Kühlluftzuführung	1	— Ford 2704 E, ab Nr. 66002620
12	659185	Kühlluftzuführung	1	— Ford 2704 E, bis Nr. 66002619
	659185	Kühlluftzuführung	1	Perkins, Ford Benzin



Gruppe: Hintere Aufstiegleiter

zu Bildtafel 66

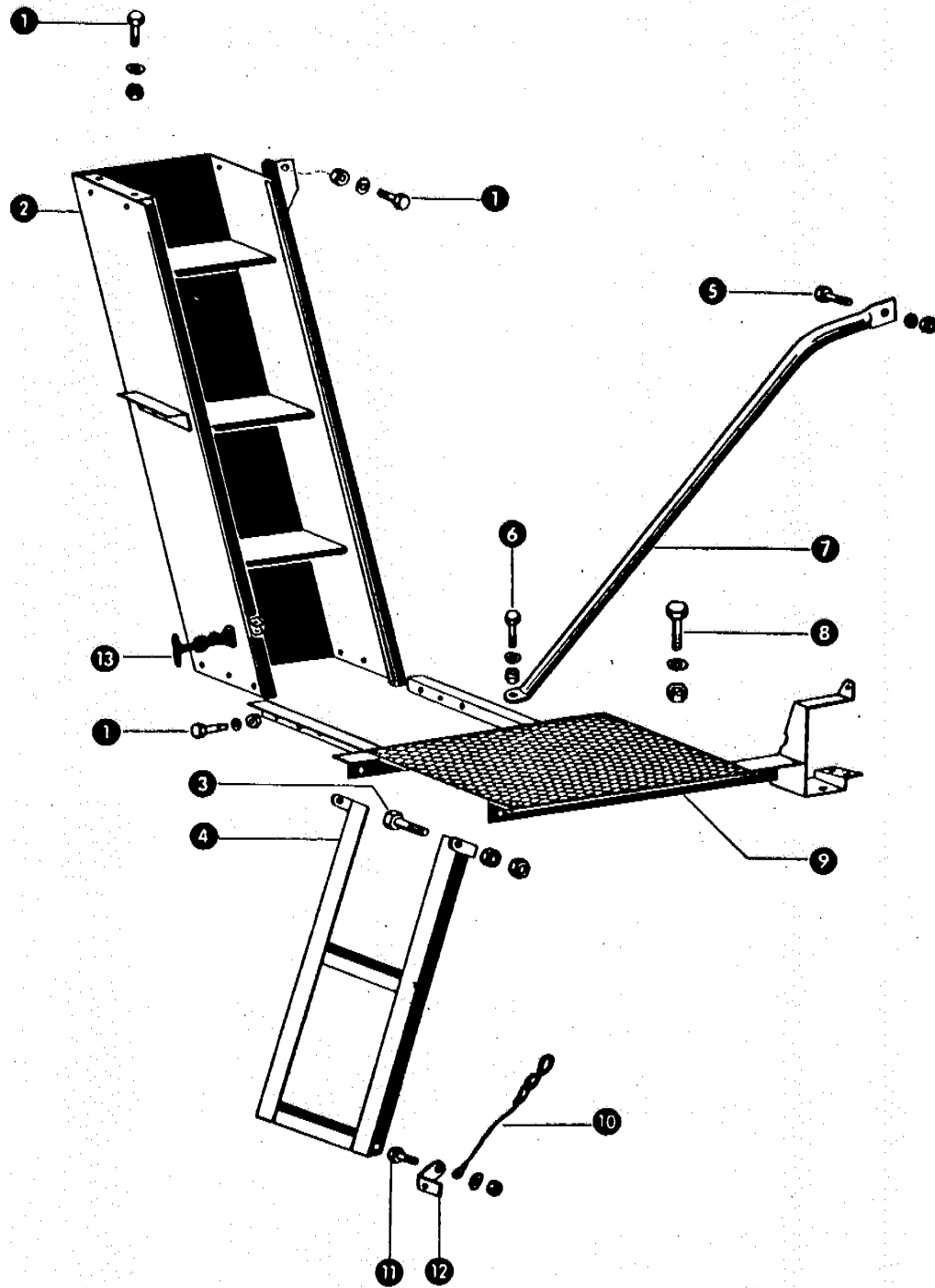
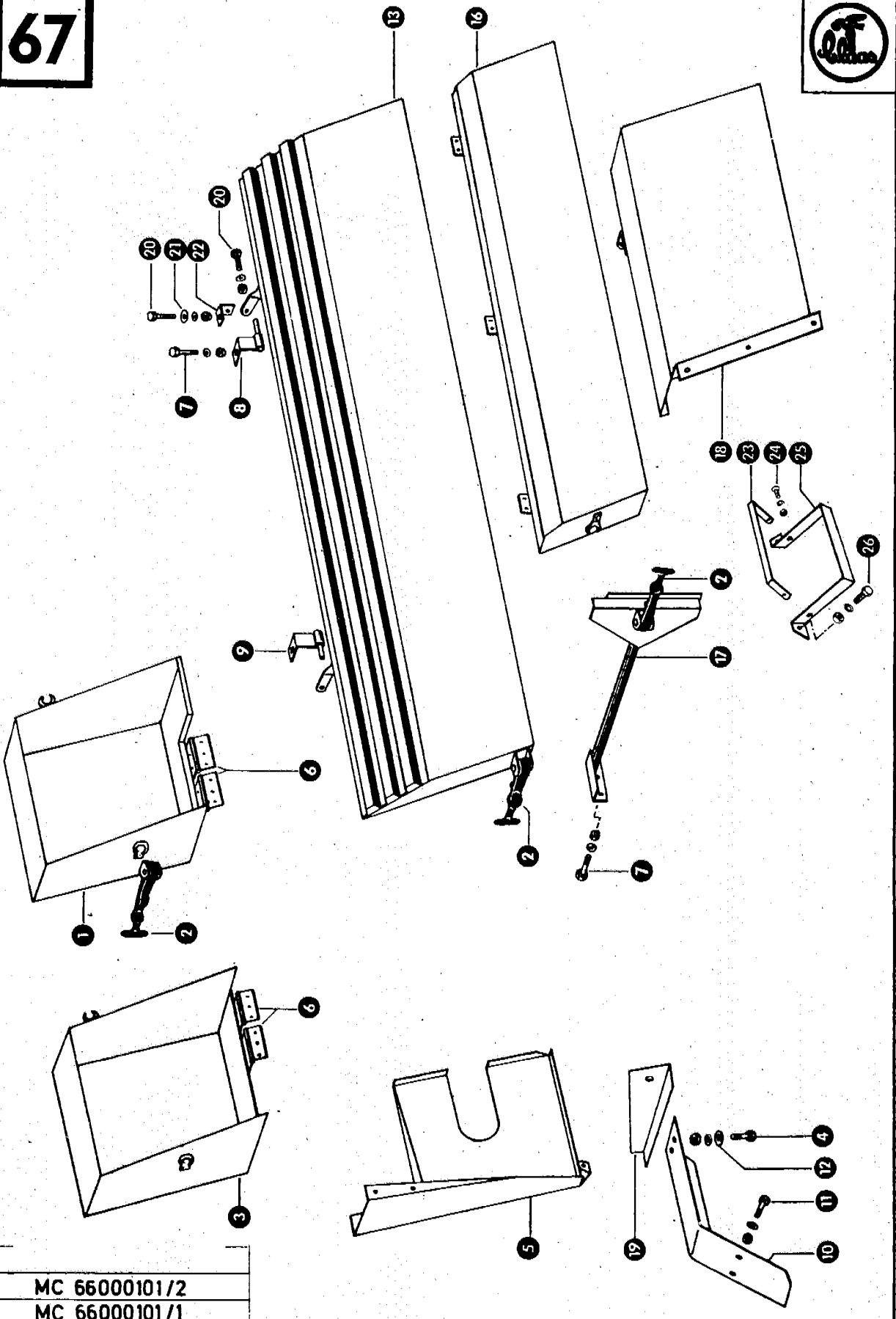


Bild Nr.	Ersatzteil Nr.	Bezeichnung	Stückz. pr. Gr.	Bemerkung
1	236200.0	Sechskantschraube M 8 x 20 DIN 933-8.8	9	
	236170.0	Sechskantmutter M 8 DIN 934	9	
	235132.0	Federring 8 DIN 128	9	
2	652334.1	Aufstiegleiter, hinten	1	
3	237572.0	Sechskantschraube M 12 x 35 DIN 933-8.8	2	
	236172.0	Sechskantmutter M 12 DIN 934	2	
	235134.0	Federring 12 DIN 128	2	
4	652332.0	Klappleiter	1	
5	237382.0	Sechskantschraube M 10 x 25 DIN 933-8.8	1	
	236171.0	Sechskantmutter M 10 DIN 934	1	
	235133.0	Federring 10 DIN 128	1	
6	237383.0	Sechskantschraube M 10 x 20 DIN 933-8.8	1	
	236171.0	Sechskantmutter M 10 DIN 934	1	
	235133.0	Federring 10 DIN 128	1	
7	652333.0	Handlauf	1	
8	236056.0	Sechskantschraube M 12 x 25 DIN 933-8.8	2	
	236172.0	Sechskantmutter M 12 DIN 934	2	
	235134.0	Federring 12 DIN 128	2	
9	652331.2	Aufstiegplattform	1	
10	652577.0	Sicherungsschnur	1	
11	237465.0	Sechskantschraube M 6 x 16 DIN 933-8.8	1	
	236169.0	Sechskantmutter M 6 DIN 934	1	
	235131.0	Federring 6 DIN 128	1	
12	652575.0	Winkel	1	
13	801991.0	Haubenhalter	1	



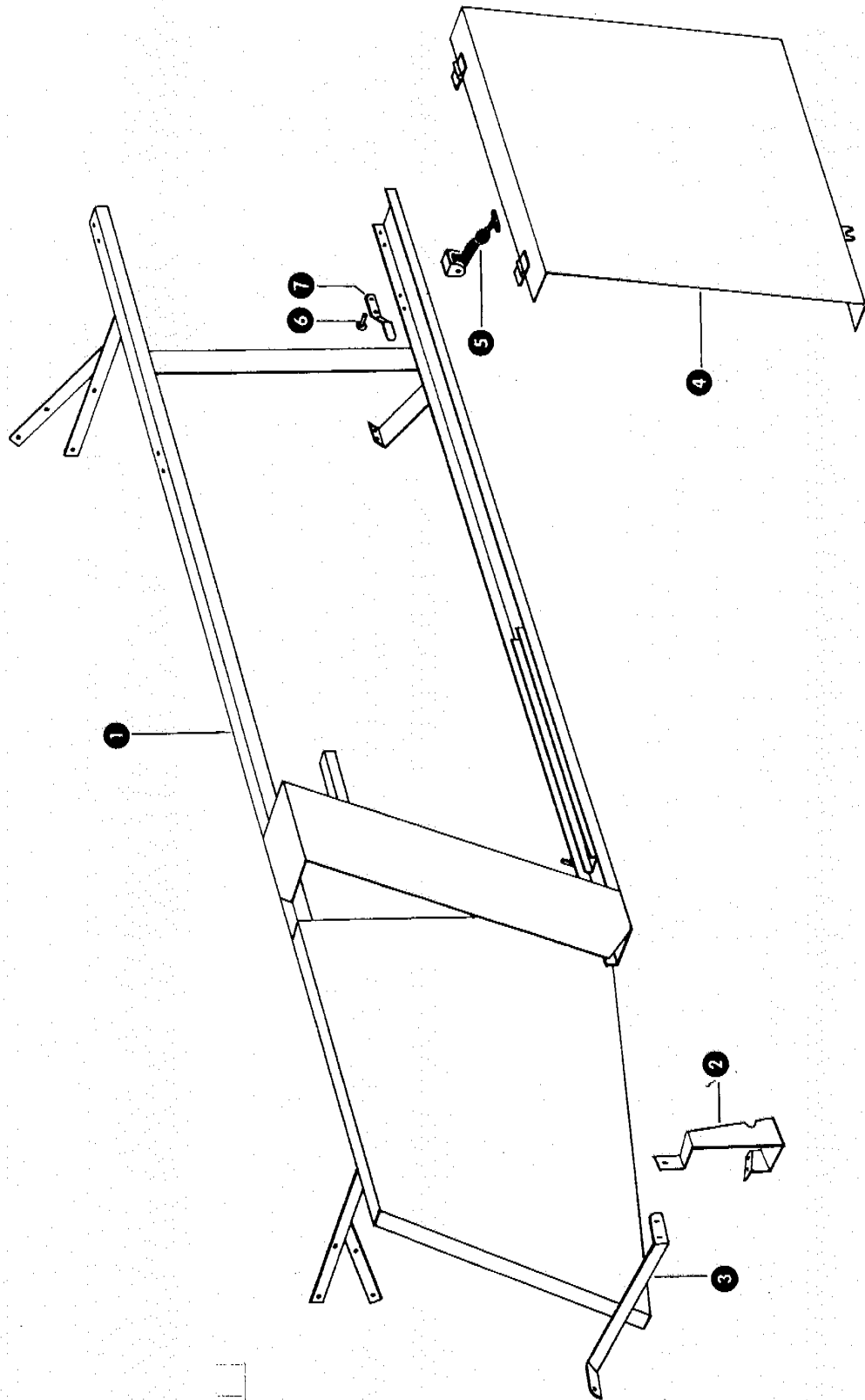
MC 66000101/2
MC 66000101/1

Gruppe: Schutzvorrichtungen

zu Bildtafel 67

Bild Nr.	Ersatzteil Nr.	Bezeichnung	Stückz. pr. Gr.	Bemerkung
1	658116.0	Kornelevatorschutz	1	
2	801991.0	Haubenhalter	7	
3	658104.0	Überkehrelevatorschutz	1	
4	237439.0	Sechskantschraube M 8 x 15 DIN 933-8.8	2	
	236170.0	Sechskantmutter M 8 DIN 934	2	
	235132.0	Federring 8 DIN 128	2	
5	658124.0	Verblendungsschutz	1	
6	654313.0	Scharnier	4	
7	236200.0	Sechskantschraube M 8 x 20 DIN 933-8.8	4	
	236170.0	Sechskantmutter M 8 DIN 934	4	
	235132.0	Federring 8 DIN 128	4	
8	652470.0	Scharnier, links	1	— bis Nr. 66002205
9	652469.0	Scharnier, rechts	1	— bis Nr. 66002205
10	623180.0	Schutzblech	1	
11	237465.0	Sechskantschraube M 6 x 15 DIN 933-8.8	2	
	236169.0	Sechskantmutter M 6 DIN 934	2	
	235131.0	Federring 6 DIN 128	2	
12	237816.0	Scheibe A 8,4 DIN 9021	2	
13	652472.1	Seitenverkleidung, links oben	1	
16	652479.0	Seitenverkleidung, links unten	1	
17	652490.1	Anschlag für Seitenverkleidung	1	
18	652578.0	Schutzkasten (nicht bei Häcksler)	1	
19	658128.0	Befestigungswinkel	1	
20	237442.0	Sechskantschraube M 8 x 25 DIN 933-8.8	4	
	236170.0	Sechskantmutter M 8 DIN 934	6	
	235132.0	Federring 8 DIN 128	2	
21	236912.0	Scheibe 8,4 DIN 125	2	
22	658205.0	Winkel	2	— ab Nr. 66002206
23	706578.0	Bügel	1	— ab Nr. 66007435
24	235418.0	Flachrundschrabe M 6 x 20 DIN 603	2	— ab Nr. 66007435
	235197.0	Sechskantmutter M 6 DIN 558	2	— ab Nr. 66007435
	235131.0	Federring 6 DIN 128	2	— ab Nr. 66007435
25	706577.0	Halter für Unterlegkeil	1	— ab Nr. 66007435
26	236200.0	Sechskantschraube M 8 x 20 DIN 933-8.8	2	— ab Nr. 66007435
	236170.0	Sechskantmutter M 8 DIN 934	2	— ab Nr. 66007435
	236132.0	Federring 8 DIN 128	2	— ab Nr. 66007435

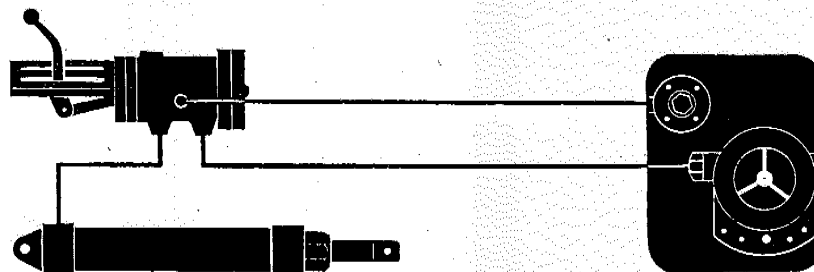
MC 66000101/2
MC 66000101/1



Gruppe: Siebhalterung

zu Bildtafel 68

Bild Nr.	Ersatzteil Nr.	Bezeichnung	Stückz. pr. Gr.	Bemerkung
1	652735	Siebhalterung	1	
2	652585	Schutz Eisen, rechts	1	
3	652748	Halter	1	
4	652752	Halteblech, vorn	1	
5	804951	Haubehalter	1	
6	236905	Flachrundschraube mit Schlitz M 8 x 20	2	
	235199	Sechskantmutter M 8 DIN 555	2	
	235132	Federring 8 DIN 128	2	
7	652751	Anschlag	1	



69 – 69 A Hydraulikpumpe
 70 Steuerventil
 71 Haspelzylinder
 72 Schneidwerkzylinder
 73 Lenkungsylinder
 74 – 77 Hydraulikleitungen

69 – 69 A Hydraulpump
 70 Manöverventil
 71 Haspelcylinder
 72 Skärverkcyylinder
 73 Styrningcylinder
 74 – 77 Hydraulikledningar

69 – 69 A Hydraulic Pump
 70 Control Unit
 71 Reel Piston
 72 Cutter Bar Piston
 73 Steering Piston
 74 – 77 Hydraulic Pipes

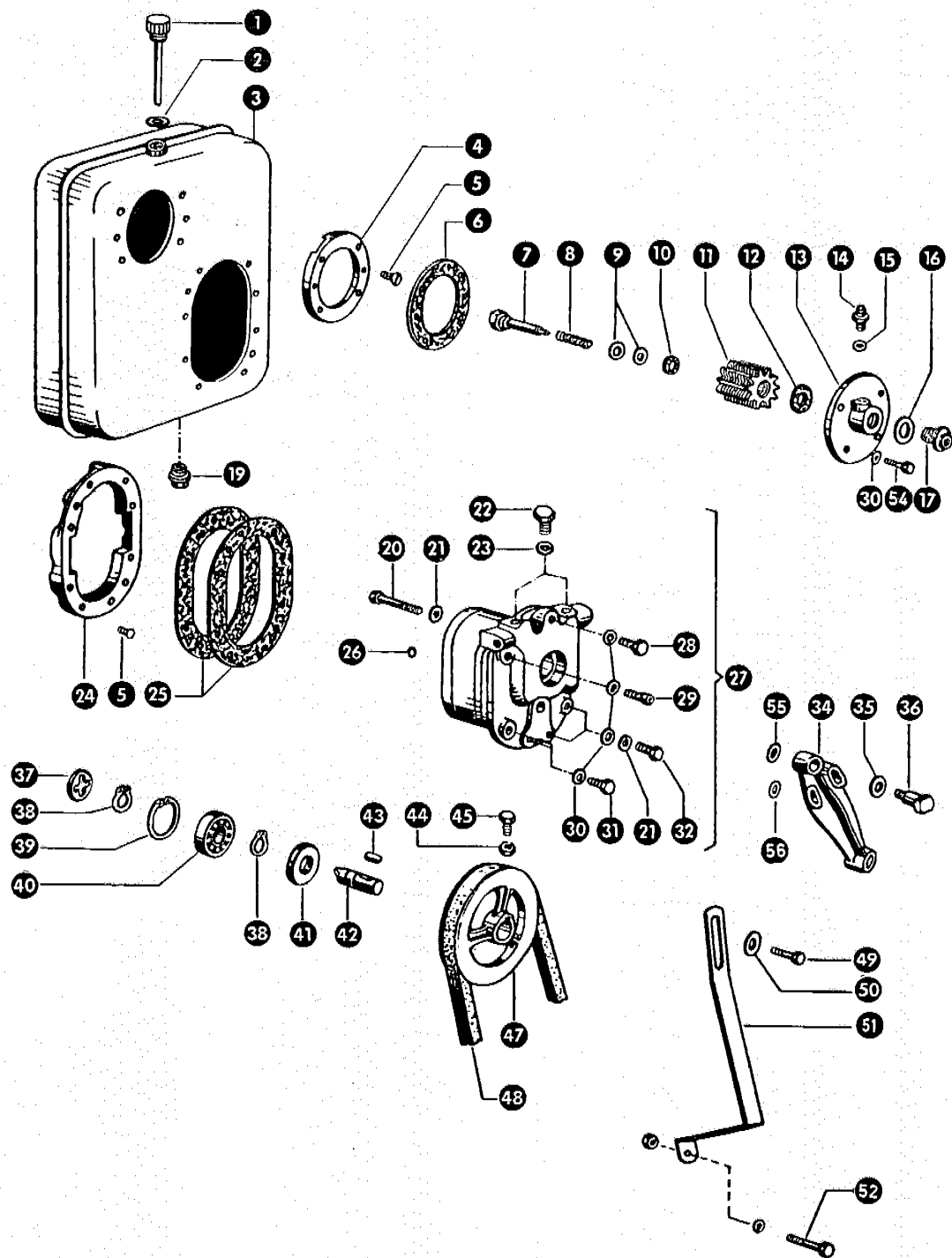
69 – 69 A Hydraulische pomp
 70 Regelventiel
 71 Haspelcylinder
 72 Maaibordcylinder
 73 Stuurcylinder
 74 – 77 Hydraulische leidingen

69 – 69 A Pompe hydraulique
 70 Soupape de réglage
 71 Cylindre de rabatteur
 72 Cylindre de coupe
 73 Cylindre de direction
 74 – 77 Conduites hydrauliques

69 – 69 A Pompa idraulica
 70 Deviatore idraulico
 71 Cilindro dell'aspo
 72 Cilindro della barra
 73 Cilindro dello sterzo
 74 – 77 Tubazioni idrauliche

69 – 69 A Hydraulikpumpe
 70 Styreventil
 71 Løftecylinder for vinde
 72 Løftecylinder for skærbord
 73 Løftecylinder for Rat
 74 – 77 Olierør

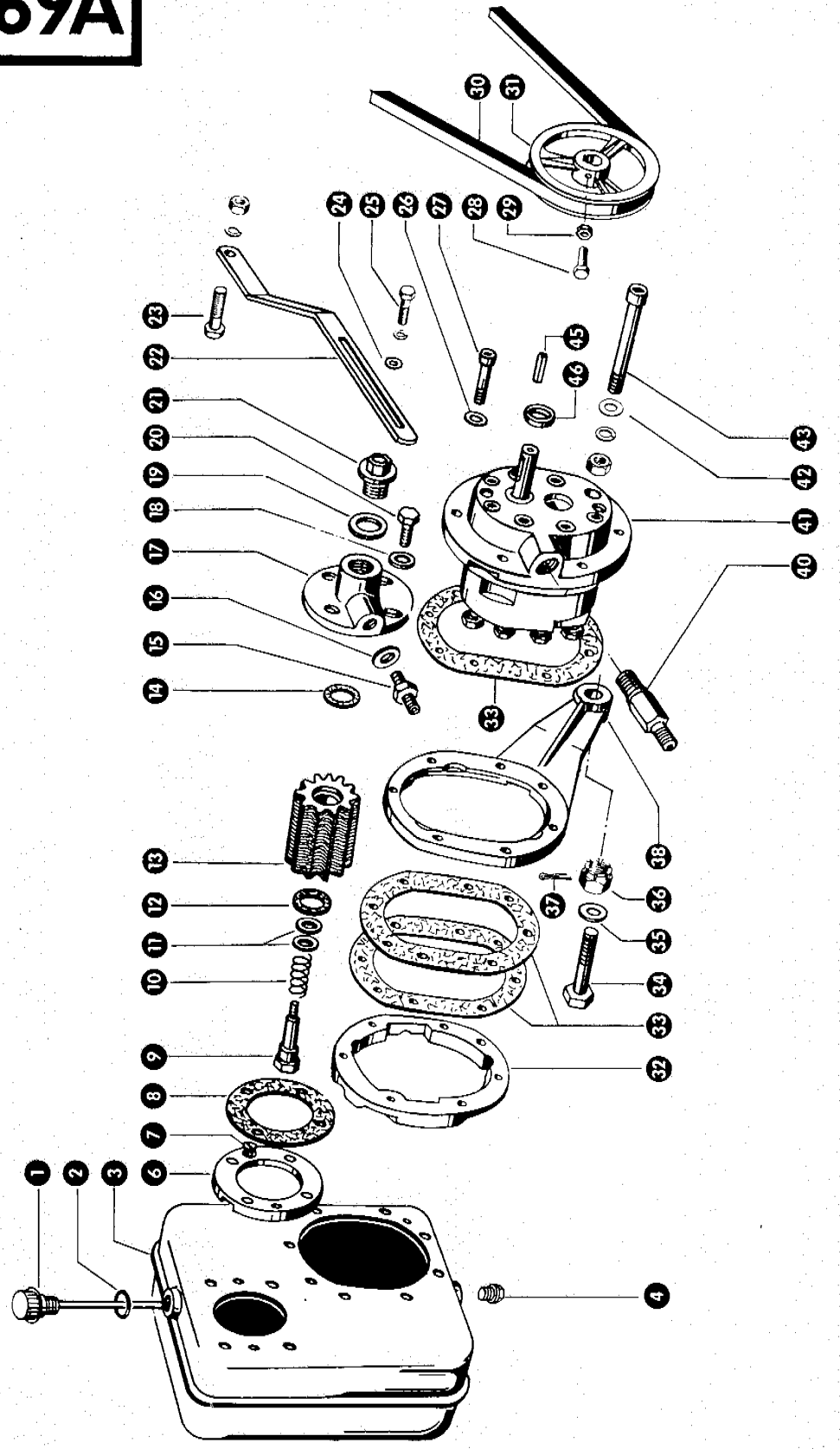
69 – 69 A Bomba hidráulica
 70 Válvula de maniobra
 71 Cilindro del molinete
 72 Cilindro del mecanismo de corte
 73 Cilindro de dirección
 74 – 77 Conducciones hidráulicas



zu Bildtafel 69

Gruppe: Hydraulikpumpe
bis Nr. 66006535

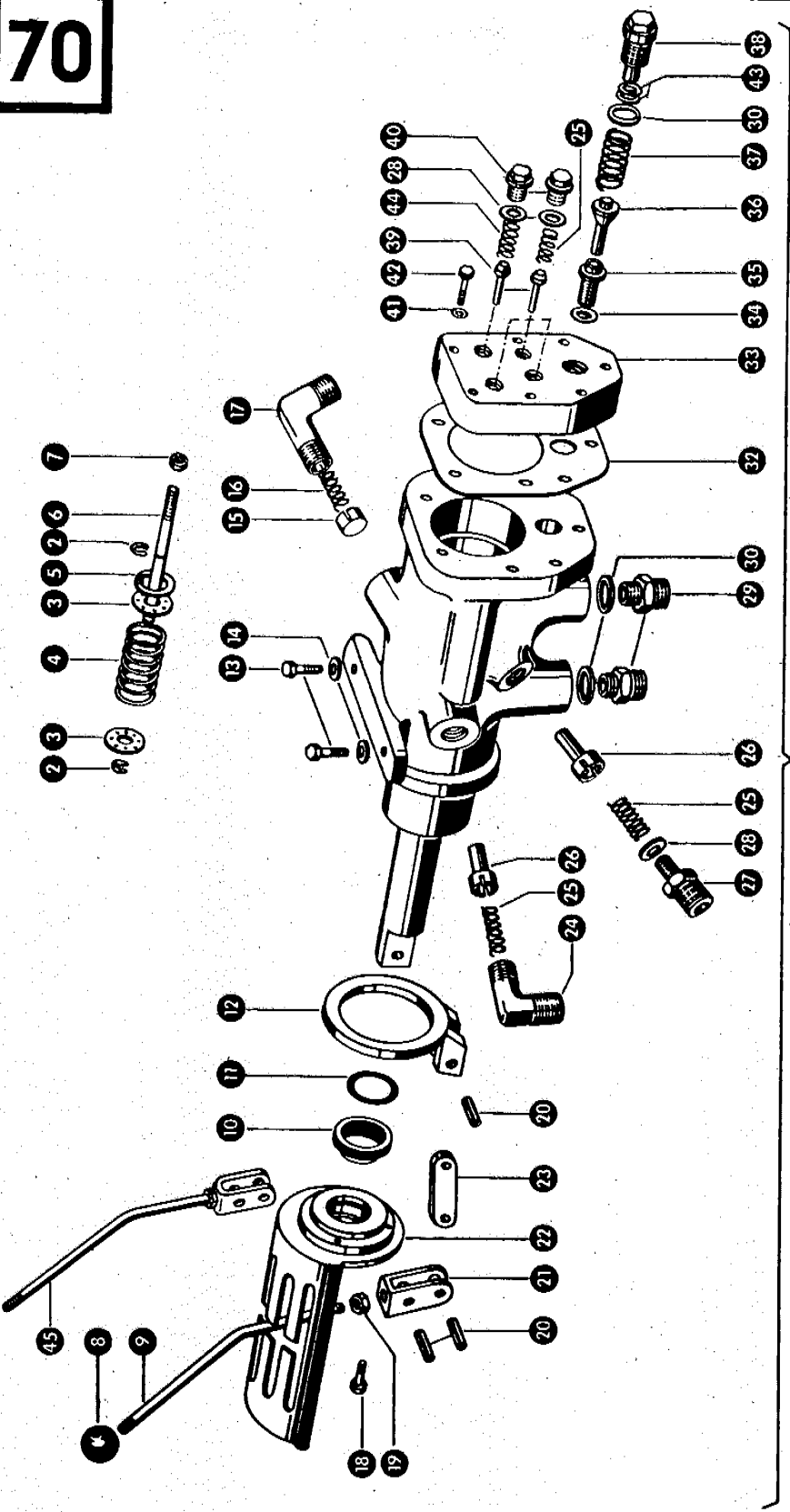
Bild Nr.	Ersatzteil Nr.	Bezeichnung	Stückz. pr. Gr.	Bemerkung
1	766599.0	Ölmeßstab	1	
2	766610.0	Dichtring	1	
3	766530.0	Hydrauliktank	1	
4	766536.0	Flansch für Filtertopf	1	
5	235050.0	Senkschraube M 5 x 15 DIN 87	6	
6	766537.0	Dichtung	1	
7	766539.0	Bolzen für Filter	1	
8	766542.0	Feder	1	
9	237043.0	Scheibe 113 DIN 433	versch.	
10	766540.0	Filzring	1	
11	766538.0	Filtereinsatz mit Haltebuchse	1	
12	766541.0	Filzring	1	
13	766535.0	Filterkopf	1	
14	633042.0	Anschlußverschraubung	1	
15	633031.0	Dichtring A 18 x 24	1	
16	631697.0	Dichtring C 30 x 36	1	
17	631753.0	Magnetfilterstopfen	1	
19	766549.0	Verschlußschraube	1	
20	235526.0	Sechskantschraube M 8 x 100 DIN 931-8.8	8	
21	235132.0	Federring 8 DIN 128	10	
22	766567.0	Verschlußschraube	1	
23	633114.0	Dichtring A 14 x 20	1	
24	766512.1	Befestigungsring für Pumpe	1	
25	766529.0	Dichtung	1	
26	766548.0	O-Ring 15,3 x 2,4	2	
27	713504.0	Hydraulikpumpe kpl.	1	
28	235521.0	Sechskantschraube M 8 x 60 DIN 931-8.8	1	
29	236983.0	Zylinderschraube M 8 x 35 DIN 912-10.9	2	
30	094001.0	Dichtring A 8 x 14	7	
31	237339.0	Sechskantschraube M 8 x 35 DIN 931-8.8	2	
32	235521.0	Sechskantschraube M 8 x 60 DIN 931-8.8	2	
34	766513.0	Pumpenhalter	1	
35	235137.0	Federring 20 DIN 128	1	
36	766545.0	Bolzen mit Gewindezapfen	1	
37	766526.0	Kupplungsstück	1	
38	235155.0	Sicherungsring A 20 DIN 471	2	
39	235182.0	Sicherungsring J 52 DIN 472	1	
40	235943.0	Kugellager 3304 DIN 628	1	
41	633585.0	Radialdichtring B 1 - 20 x 47 DIN 6503	1	
42	766579.0	Antriebswelle	1	
43	766546.0	Paßfeder	1	
44	236169.0	Sechskantmutter M 6 DIN 934	1	
45	237465.0	Sechskantschraube M 6 x 15 DIN 933-8.8	1	
47	766590.3	Keilriemenscheibe (200 A ϕ , 20 B ϕ)	1	
48	656028.0	Keilriemen	1	
49	237382.0	Sechskantschraube M 10 x 20 DIN 933-8.8	1	
50	236913.0	Scheibe 10,5 DIN 125	1	
51	659041.1	Strebe für Pumpe	1	
52	235536.0	Sechskantschraube M 10 x 60 DIN 931-8.8	1	
	236171.0	Sechskantmutter M 10 DIN 934	1	
	235133.0	Federring 10 DIN 128	1	
54	236200.0	Sechskantschraube M 8 x 20 DIN 933-8.8	4	
55	766591.0	Scheibe	1	
56	766592.0	Scheibe	2	



zu Bildtafel 69 A

Gruppe: Hydraulikpumpe
ab Nr. 66006536

Bild Nr.	Ersatzteil Nr.	Bezeichnung	Stückz. pr. Gr.		Bemerkung
1	766599.0	Ölmeßstab	1	+	
2	766610.0	O-Ring	1	+	
3	766530.0	Hydrauliktank	1	+	
4	766549.0	Verschlussschraube	1	+	
6	766536.0	Flansch für Filterkopf	1	+	
7	235050.0	Senkschraube AM 5 x 15 DIN 87	4	+	
8	766537.0	Dichtung	1	+	
9	766539.0	Bolzen für Filter	1	+	
10	766542.0	Druckfeder	1	+	
11	237043.0	Scheibe 13 DIN 433	2	+	
12	766540.0	Filzring	1	+	
13	766538.0	Filtereinsatz mit Haltebuchse	1	+	
14	766541.0	Filzring	1	+	
15	633042.0	Anschlußverschraubung	1	+	
16	633031.0	Dichtring A 18 x 24 DIN 7603	1	+	
17	766535.0	Filterkopf	1	+	
18	094001.0	Dichtring A 8 x 14 DIN 7603	4	+	
19	631697.0	Dichtring C 30 x 36 DIN 7603	1	+	
20	237442.0	Sechskantschraube M 8 x 25 DIN 933-8.8	4	+	
21	631753.0	Magnetfilterstopfen	1	+	
22	659041.1	Haltebügel	1	-	
23	237383.0	Sechskantschraube M 10 x 25 DIN 933-8.8	1	-	
	236171.0	Sechskantmutter M 10 DIN 934	1	-	
	235133.0	Federring 10 DIN 128	1	-	
24	236913.0	Scheibe 10,5 DIN 125	1	-	
25	237382.0	Sechskantschraube M 10 x 20 DIN 933-8.8	1	+	
	235133.0	Federring 10 DIN 128	1	+	
26	633533.0	Dichtring A 8 x 12 DIN 7603	7	-	
27	238020.0	Zylinderschraube M 8 x 45 DIN 912	7	-	
28	237466.0	Sechskantschraube M 6 x 20 DIN 933-8.8	1	+	
29	236169.0	Sechskantmutter M 6 DIN 934	1	+	
30	656028.0	Keilriemen	1	+	
31	766590.5	Keilriemenscheibe (200 A ϕ , 20 B ϕ)	1	+	
32	766512.2	Befestigungsplatte	1	+	
33	766529.7	Dichtung	3	+	
34	755083.0	Sechskantschraube M 20 x 70 - Spezial	1	-	
35	235128.0	Scheibe 21 DIN 125	1	-	
36	236160.0	Kronenmutter M 20 DIN 533	1	+	
37	235091.0	Splint 4 x 40 DIN 94	1	+	
38	656041.0	Halter	1	-	
40	656040.0	Anschlußverschraubung	1	+	
41	656036.0	Hydraulikpumpe kpl.	1	+	
42	236688.0	Dichtring A 10 x 16 DIN 7603	8	-	
43	238021.0	Zylinderschraube M 10 x 90 DIN 912	8	-	
	236171.0	Sechskantmutter M 10 DIN 934	8	-	
	235133.0	Federring 10 DIN 128	8	-	
45	766546.0	Paßfeder	1	-	
46	238024.0	Radialdichtring 22 x 32	1	-	

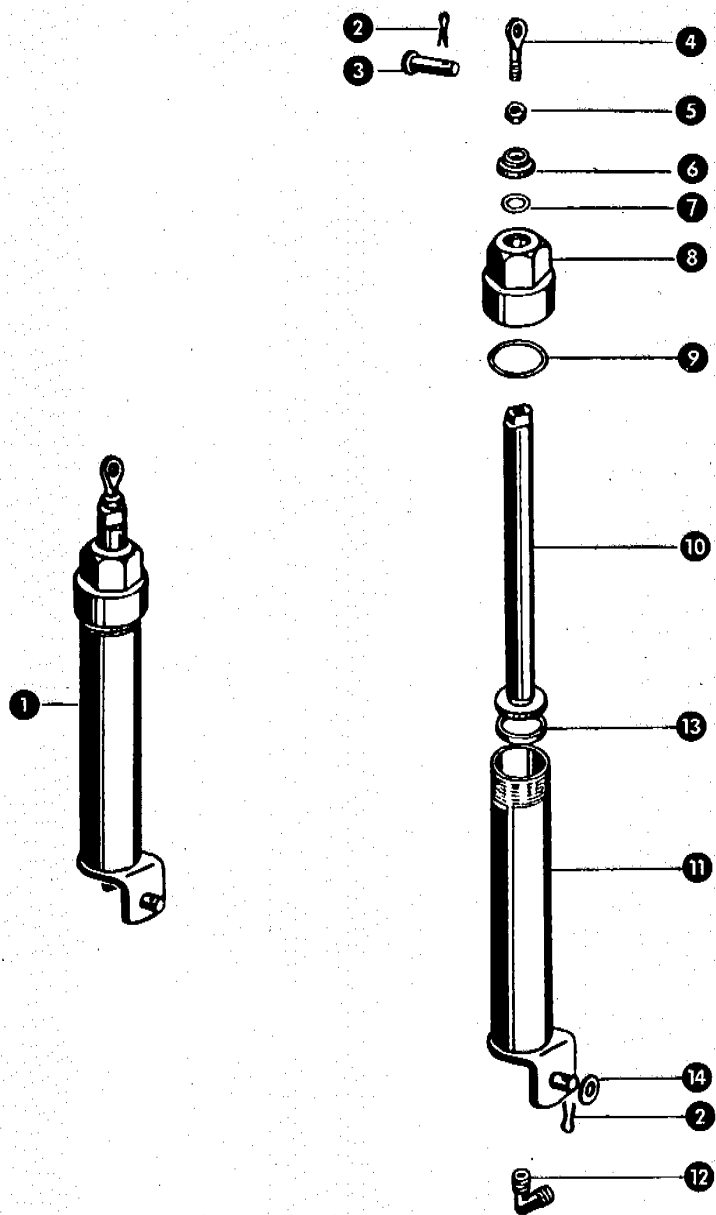


1

Gruppe: Steuerventil

zu Bildtafel 70

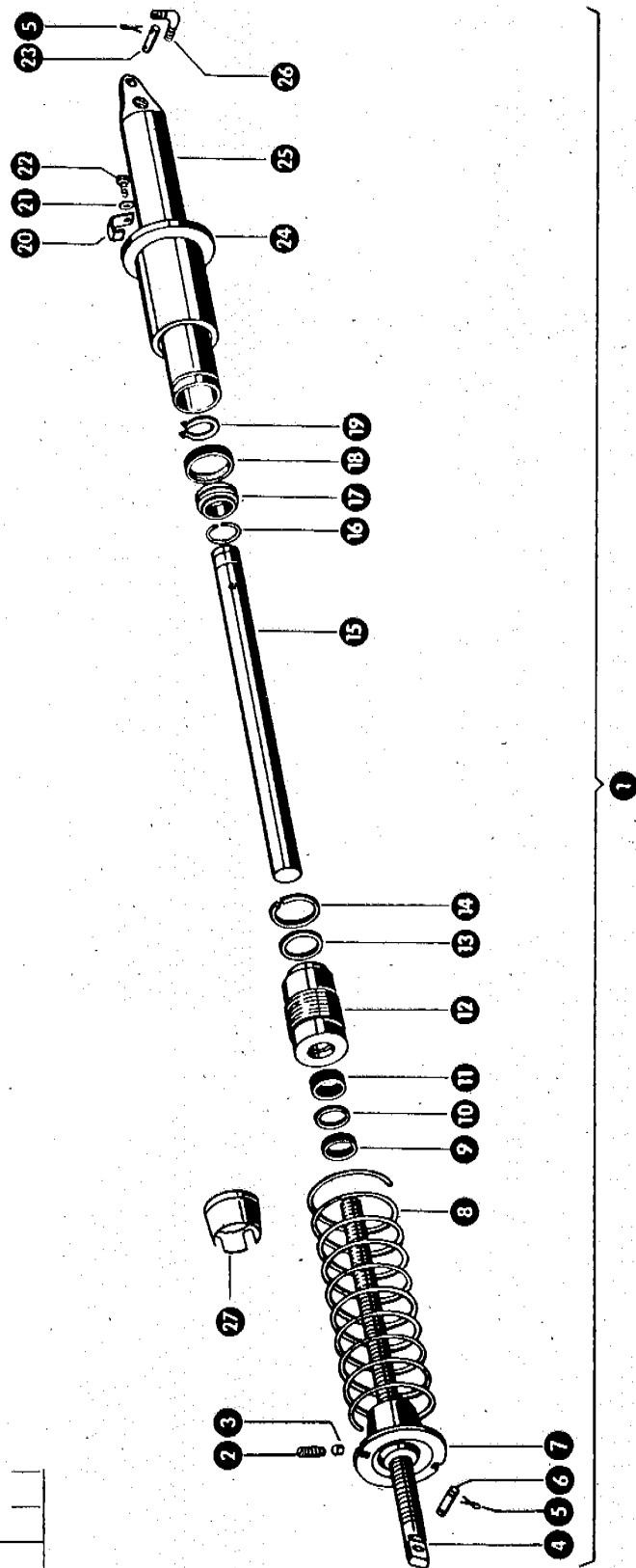
Bild Nr.	Ersatzteil Nr.	Bezeichnung	Stückz. pr.Gr.	Bemerkung
1	656005.1	Steuerventil kpl.	1	
2	235752	Sicherungsscheibe 6 DIN 6799	2	
3	633168	Lochscheibe	2	
4	633166	Druckfeder	1	
5	235177	Sicherungsring J 25 DIN 472	1	
6	633167.1	Bolzen für Druckfeder	1	
7	236170	Sechskantmutter M 8 DIN 934	1	
8	755064	Kugelknopf	1	
9	656013	Steuerhebel	1	— bis Nr. 66003662
10	656016	Abstreifring	1	
11	633420	O-Ring 17,3 x 2,5	1	
12	633104	Steuerring	1	
13	237382	Sechskantschraube M 10 x 20 DIN 933-8 G	2	
14	235133	Federring 10 DIN 128	2	
15	633173	Einlaßventil	1	
16	633171	Druckfeder	1	
17	633172	Einschraubwinkelstück	1	
18	237332	Sechskantschraube M 6 x 25 DIN 931-8 G	3	
19	236171	Sechskantmutter M 10 DIN 934	1	— bis Nr. 66003662
20	237143	Spannhülse 8 x 24 DIN 7346	3	
21	656010	Steuergabel	1	— bis Nr. 66003662
22	656012	Schaltkulisie	1	
23	656011	Lasche	1	
24	656020.1	Anschlußwinkelstück	1	
25	767125	Ventilfeder	6	
26	633155	Einlaßventil	3	
27	633133.1	Anschlußverschraubung	2	
28	633114	Dichtring A 14 x 20	6	
29	633042	Anschlußverschraubung	2	
30	633031	Dichtring A 18 x 24	3	
32	656009	Dichtung	1	
33	656008.1	Ventilgehäusedeckel	1	
34	766586	Dichtung C 12 x 16	1	
35	766508	Ventilhülse	1	
36	766543	Ventil	1	
37	766572	Druckfeder	1	
38	656015	Verschlußschraube	1	
39	633160	Auslaßventil	4	
40	656014	Verschlußschraube	4	
41	235133	Federring 10 DIN 128	9	
42	237456	Sechskantschraube M 10 x 45 DIN 933-8 G	9	
43	236357	Ausgleichscheibe 8 x 14 x 0,25		
	236356	Ausgleichscheibe 8 x 14 x 0,5		
	237882	Ausgleichscheibe 8 x 14 x 1		
44	656042	Ventilfeder	1	+ ab Nr. 66003663
	767125	Ventilfeder	1	— bis Nr. 66003662
45	656017	Steuerhebel	1	+ ab Nr. 66003663



Gruppe: Haspelzylinder

zu Bildtafel 71

Bild Nr.	Ersatzteil Nr.	Bezeichnung	Stückz. pr. Gr.	Bemerkung
1	778565/1	Haspelzylinder kpl.	2	
2	235089	Splint 4 x 25 DIN 94	4	
3	633240	Bolzen	2	
4	633242	Augenschraube	2	
5	236456	Sechskantmutter M 12 DIN 936	2	
6	633316	Abstreifring (35 x 24 x 8)	2	
7	633244	Nutring	2	
8	633247/2	Zylinderkopf	2	
9	633215	O-Ring 38,2 x 2,4	2	
10	778555/1	Haspelkolben	2	
11	778540/2	Haspelzylinder	2	
12	633126	Anschlußwinkelstück	2	
13	778581	Führungsring (33,7 x 26 x 5)	2	
14	235127	Scheibe 17 DIN 125	2	



MC 66000101/1

Gruppe: Schneidwerkzylinder

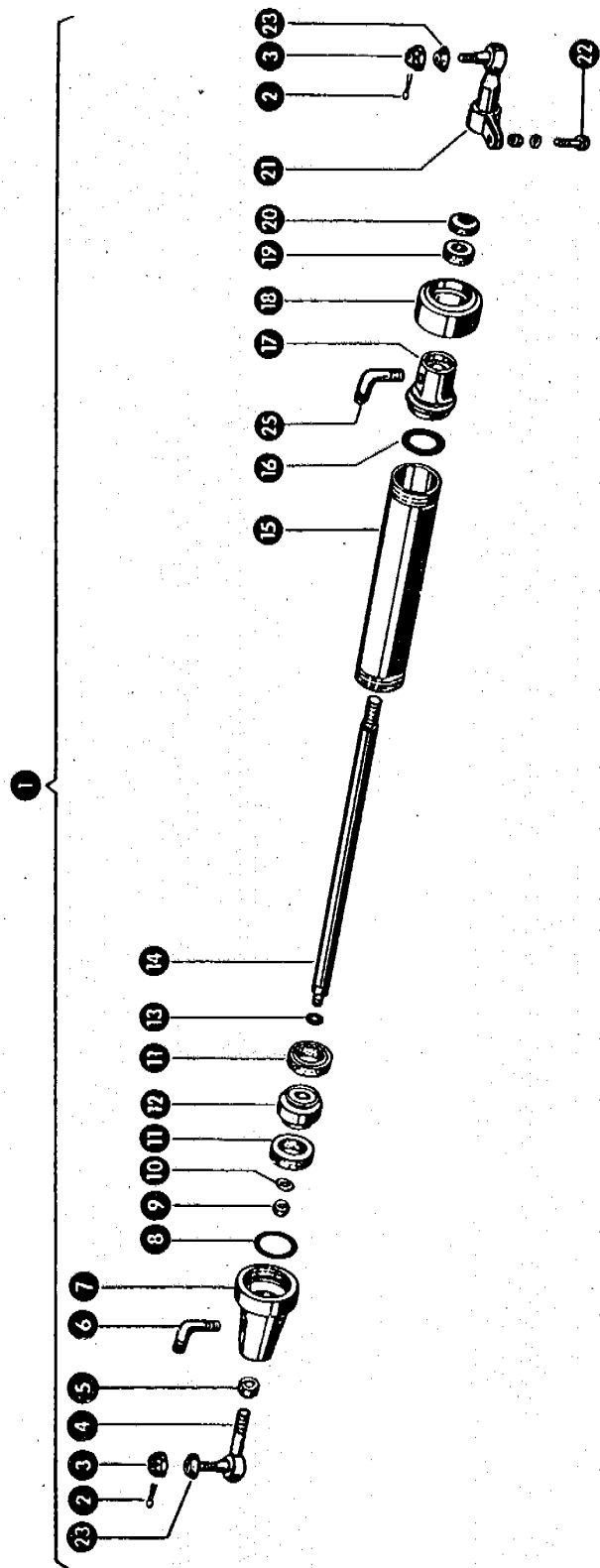
zu Bildtafel 72

Bild Nr.	Ersatzteil Nr.	Bezeichnung	Stückz. pr. Gr.		Bemerkung
1	656322.0	Schneidwerkzylinder kpl.	2	—○	ab Nr. 66004894
	656390.0	Schneidwerkzylinder kpl.	2	—○	von Nr. 66003002 bis Nr. 66004893
	656301.0	Schneidwerkzylinder kpl. ab 12' Schneidwerk	2	—	bis Nr. 66003001
	656300.0	Schneidwerkzylinder kpl. für 10' Schneidwerk	2	—	bis Nr. 66003001
2	237826.0	Gewindestift M 8 x 20 DIN 417	2		
3	656318.0	Hemmstück	2		
4	656299.1	Gewindestange (M 36, 670 lang)	2	—	ab Nr. 66004894
	656314.1	Gewindestange (M 30)	2	+	von Nr. 66003002 bis Nr. 66004893
	656314.0	Gewindestange (M 30)	2	—	bis Nr. 66003001
5	235089.0	Splint 4 x 25 DIN 94	2		
6	633201.0	Anschlußbolzen	2		
7	714241.0	Federplatte (M 36)	2	—	ab Nr. 66004894
	656342.0	Federplatte (M 30)	2	—	von Nr. 66003002 bis Nr. 66004893
	656317.0	Federplatte (M 30)	2	—	bis Nr. 66003001
8	656326.0	Druckfeder (17 Draht ϕ , 14 Windungen)	2	—	ab Nr. 66003002
	656316.0	Druckfeder, ab 12' Schneidwerk (17 Draht ϕ)	2	—	bis Nr. 66003001
	656320.0	Druckfeder, für 10' Schneidwerk (15 Draht ϕ)	2	—	bis Nr. 66003001
9	714239.0	Abstreifring	2	—	ab Nr. 66004894
	656310.0	Abstreifring	2	—	bis Nr. 66004893
10	656309.0	Back-Ring, geschlitzt	2	—	bis Nr. 66004893
11	712373.0	Nutring	2	—	ab Nr. 66004894
	656308.0	Nutring	2	—	bis Nr. 66004893
12	714238.0	Zylinderkopf	2	—	ab Nr. 66004894
	656307.0	Zylinderkopf	2	—	bis Nr. 66004893
13	656306.0	Rundschnurring	2		
14	656305.0	Sprengring	2		
15	714237.0	Kolbenstange	2	—	ab Nr. 66004894
	656311.1	Kolbenstange	2	+	von Nr. 66003002 bis Nr. 66004893
	656311.0	Kolbenstange	2	—	bis Nr. 66003001
16	238155.0	Sprengring 45 DIN 9045	2	—	ab Nr. 66004894
	237850.0	Sprengring 40 DIN 9045	2	—	bis Nr. 66004893
17	714236.0	Kolbenplatte (11 breit)	2	—	ab Nr. 66004894
	656312.0	Kolbenplatte (16 breit)	2	—	bis Nr. 66004893
18	656313.0	Kolbenführungsring	2		
19	235166.0	Sicherungsring A 40 DIN 471	2		
20	656319.0	Federklemme	2		
21	235131.0	Federring 6 DIN 128	2		
22	237465.0	Sechskantschraube M 6 x 15 DIN 933-8.8	2		
23	655019.0	Anschlußbolzen	2		
24	656315.0	Federstütze	2		
25	656302.0	Schneidwerkzylinderrohr	2		
26	633126.0	Anschlußwinkelstück	2		
27	656321.0	Federstütze (M 36)	2	—	ab Nr. 66004894
	656343.0	Federstütze (M 30)	2	—	von Nr. 66003002 bis Nr. 66004893

○ 1 = AM MC 6/69

MC 66000101/2
MC 66000101/1

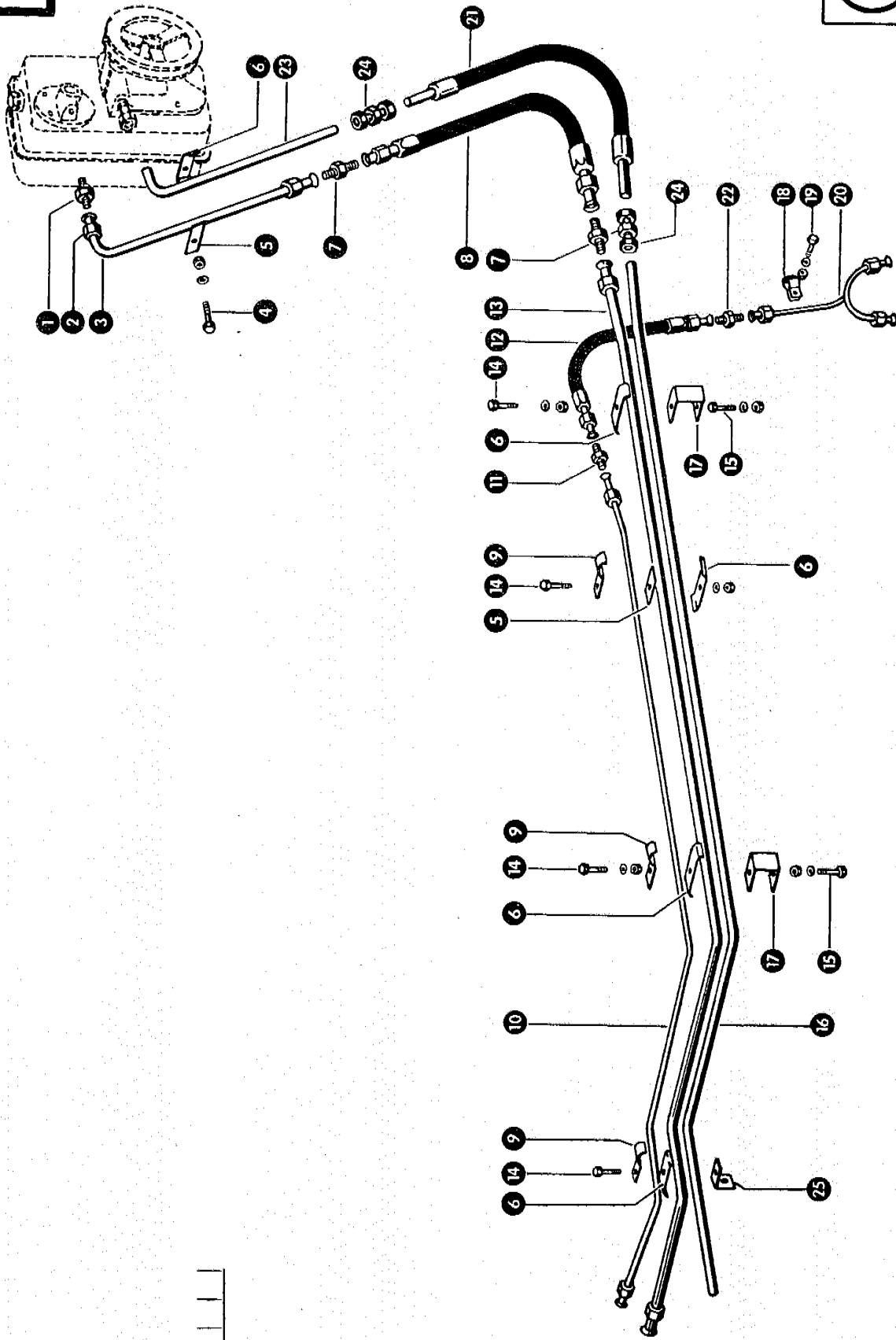
zu Bildtafel 72



zu Bildtafel 73

Gruppe: Lenkungszyylinder

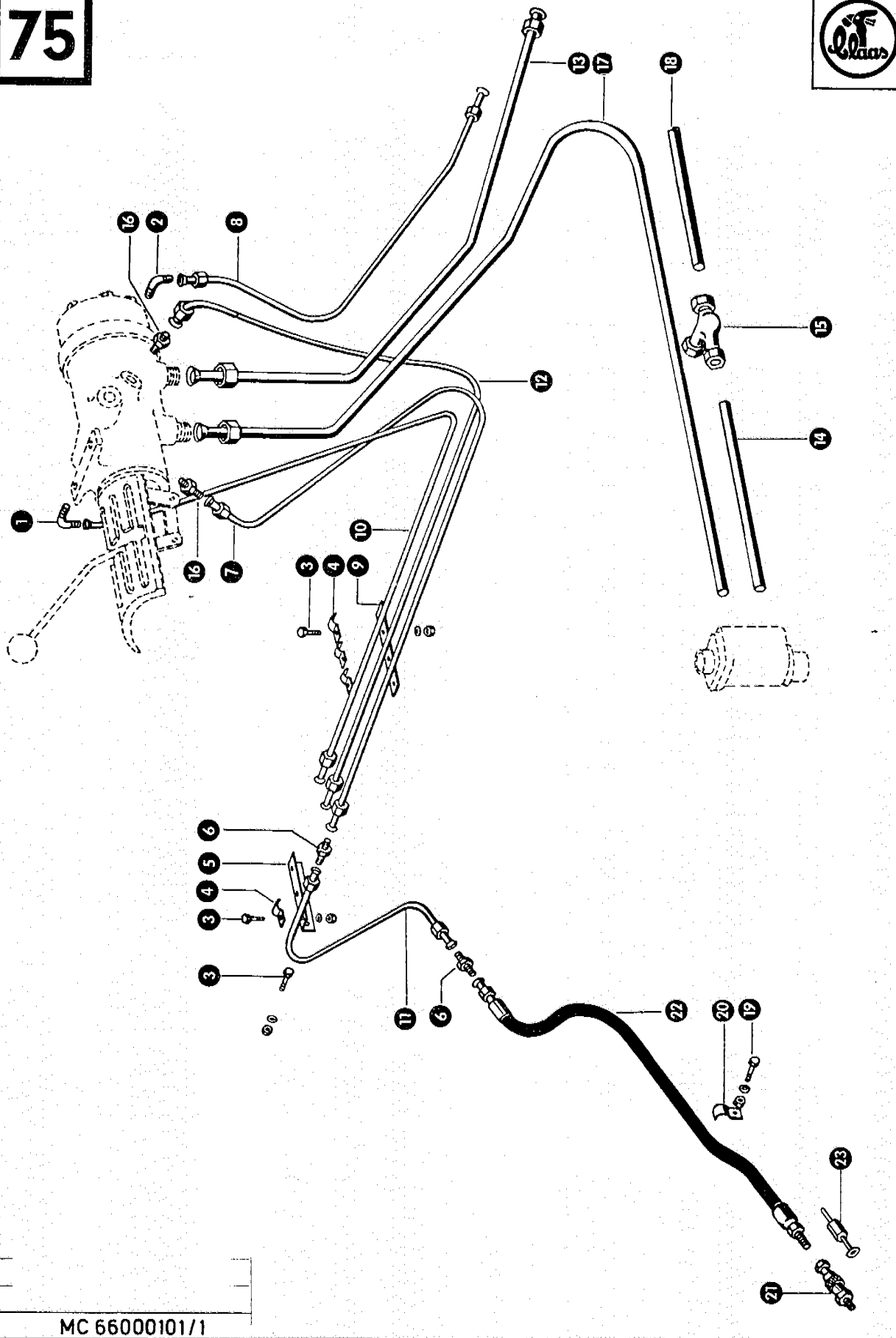
Bild Nr.	Ersatzteil Nr.	Bezeichnung	Stückz. pr. Gr.	Bemerkung
1	656103	Lenkungszyylinder kpl.	1	
2	235084	Splint 3 x 30 DIN 94	2	
3	631135	Kronenmutter M 14 x 1,5	2	
4	656113	Kugelgelenk kpl.	1	
5	236327	Sechskantmutter M 22 x 1,5 DIN 936	1	
6	656126	Einschraubwinkelstück	1	
—	244060	Schneidring d 12-S (für 656126)	1	
—	244061	Überwurfmutter m 12-S (für 656126)	1	
7	656102	Endstück	1	
8	633306	O-Ring 70,2 x 3,0	1	
9	236457	Sechskantmutter M 16 DIN 936	2	
10	236488	Federscheibe B 16 DIN 137	1	
11	656117	Nutring	2	
12	656110	Kolben	1	
13	766548	O-Ring 15,3 x 2,4	1	
14	656109.7	Kolbenstange (20 Ø, 428 lang)	1	
15	656106	Zylinder	1	
16	633231	O-Ring 52,2 x 5,7	1	
17	656101/1	Zylinderkopf	1	
18	656111	Überwurfmutter	1	
19	656114	Nutring	1	
20	656118	Abstreifring	1	
21	656112	Kugelgelenk mit Scheibe kpl.	1	
22	235532	Sechskantschraube M 10 x 40 DIN 931-8 G	1	
	236171	Sechskantmutter M 10 DIN 934	1	
	235133	Federring 10 DIN 128	1	
23	631184	Abdichtkappe	2	
25	656127	Einstell-Winkelverschraubung	1	
—	244060	Schneidring d 12-S (für 656127)	1	
—	244061	Überwurfmutter m 12-S (für 656127)	1	



Gruppe: Hydraulikleitungen

zu Bildtafel 74

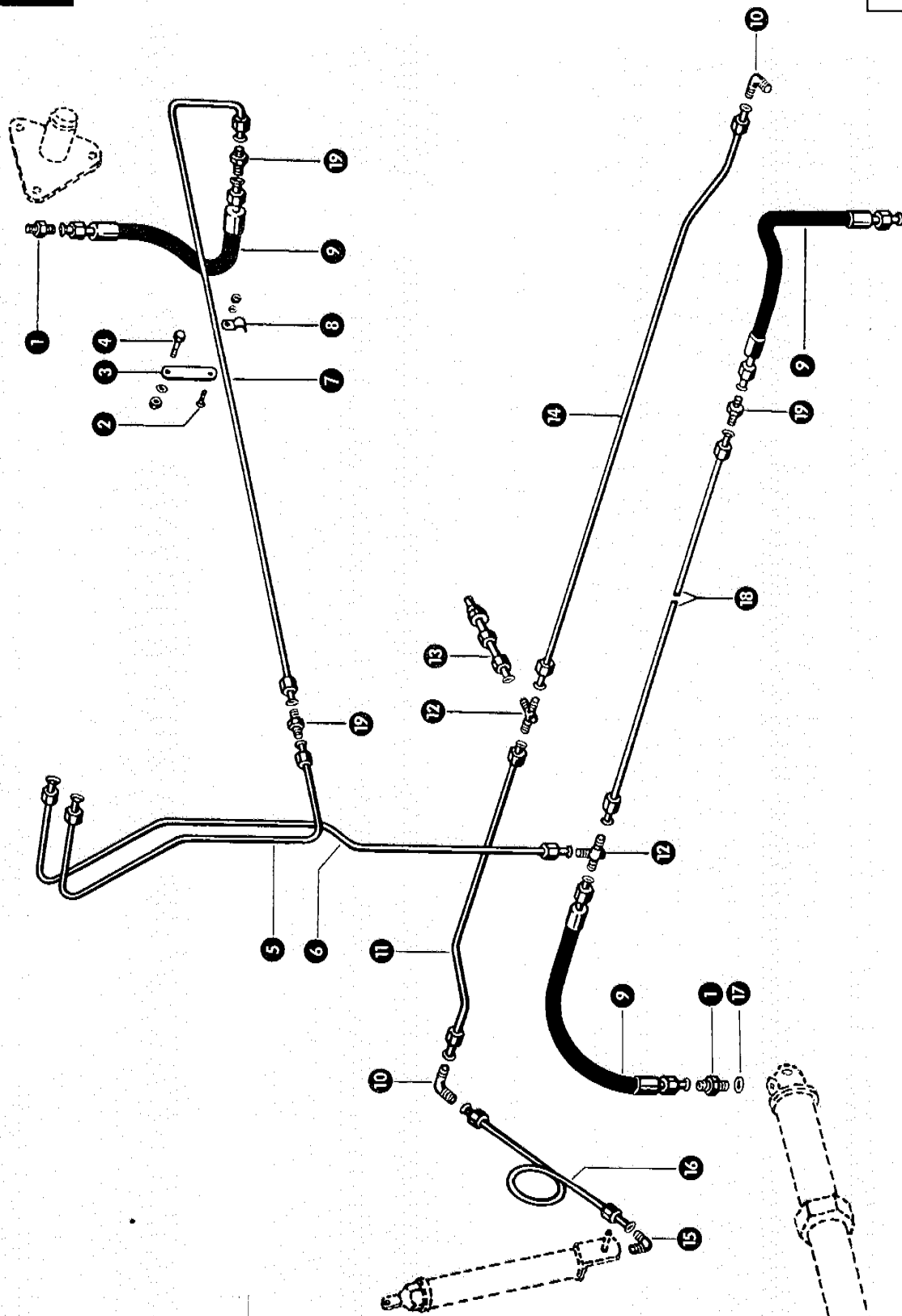
Bild Nr.	Ersatzteil Nr.	Bezeichnung	Stückz. pr. Gr.	Bemerkung
1	633042.0	Anschlußverschraubung	2	
2	633044.0	Überwurfmutter	12	
3	660533.0	Rücklaufleitung	2	+ ab Nr. 66006536
	656230.0	Rücklaufleitung	2	- bis Nr. 66006535
4	237370.0	Sechskantschraube M 8 x 30 DIN 933-8.8	1	
	236170.0	Sechskantmutter M 8 DIN 934	1	
	235132.0	Federring 8 DIN 128	1	
5	656255.0	Gegenhalter	2	
6	656254.0	Befestigungsschelle	5	
7	633043.0	Zwischenstückverschraubung	2	
8	501890.1	Hochdruckschlauch (13 B Ø ,600 lang)	1	
9	633143.0	Rohrschelle	3	
10	656236.0	Zuleitung Trommelvariator	1	
11	633134.0	Zwischenstückverschraubung	1	
12	633128.1	Hochdruckschlauch (8 B Ø ,500 lang)	1	
13	656232.0	Rücklaufleitung	1	
14	237339.0	Sechskantschraube M 8 x 35 DIN 931-8.8	4	
	236170.0	Sechskantmutter M 8 DIN 934	4	
	235132.0	Federring 8 DIN 128	4	
15	237442.0	Sechskantschraube M 8 x 25 DIN 933-8.8	2	
	236170.0	Sechskantmutter M 8 DIN 934	2	
	235132.0	Federring 8 DIN 128	2	
16	656260.0	Druckleitung	1	
17	656250.0	Bügel	2	
18	656246.0	Rohrschelle	1	
19	237465.0	Sechskantschraube M 6 x 15 DIN 933-8.8	1	
	236169.0	Sechskantmutter M 6 DIN 934	1	
	235131.0	Federring 6 DIN 128	1	
20	656237.0	Zuleitung, Trommelvariator	1	
21	656272.1	Hochdruckschlauch (13 B Ø ,630 lang)	1	
22	633134.0	Zwischenverschraubung	1	
23	660532.0	Druckleitung	1	+ ab Nr. 66006536
	656259.0	Druckleitung	1	- bis Nr. 66006535
24	656274.0	Gerade Verschraubung	2	
—	656289.0	Schneidring d 16-S (für 656274)	2	
—	656288.0	Überwurfmutter m 16-S (für 656274)	2	
25	656248.0	Winkel	1	



Gruppe: Hydraulikleitungen

zu Bildtafel 75

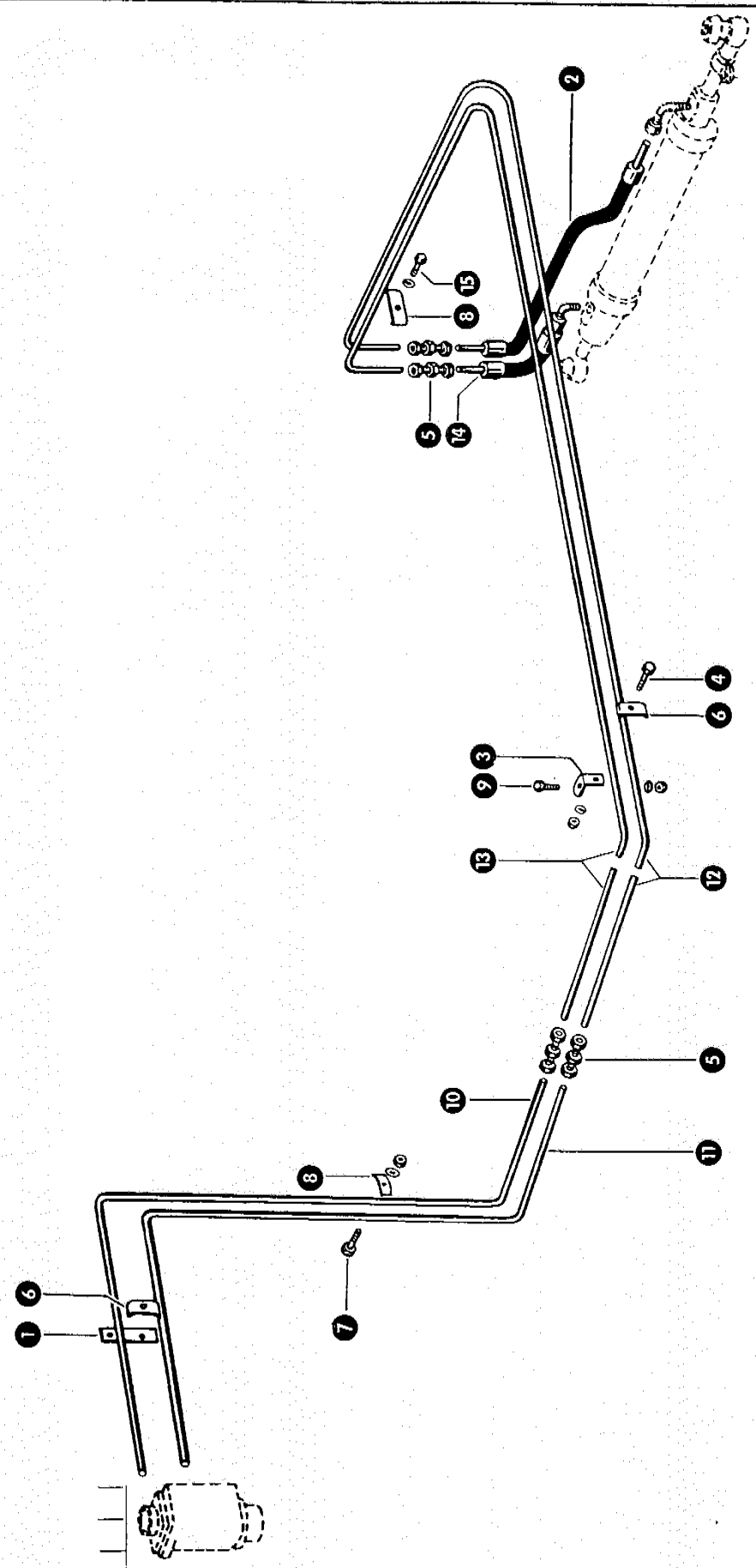
Bild Nr.	Ersatzteil Nr.	Bezeichnung	Stück. pr. Gr.	Bemerkung
1	633172.0	Einschraubwinkelstück	1	
2	656020.1	Einschraubwinkelstück	1	
3	235211.0	Sechskantschraube M 8 x 20 DIN 558	12	
	235199.0	Sechskantmutter M 8 DIN 555	12	
	235132.0	Federring 8 DIN 128	12	
4	633143.0	Rohrschelle	9	
5	656243.0	Befestigungswinkel	1	
6	633134.0	Zwischenstückverschraubung	2	
7	656215.0	Zuleitung, Haspel	1	
8	656235.0	Zuleitung, Trommelvariator	1	
9	656244.0	Befestigungsstreifen	1	
10	656220.0	Zuleitung, Schneidwerk	1	
11	656216.0	Zuleitung, Haspel	1	
12	656217.0	Zuleitung Fahrtrieb	1	
13	656234.0	Rücklaufleitung	1	
14	656262.1	Leitung	1	
15	656281.0	T-Reduzierschraubung	1	
—	656289.0	Schneidring d 16-S (für 656281)	2	
—	656288.0	Überwurfmutter m 16-S (für 656281)	2	
—	244040.0	Überwurfmutter m 10-S (für 656281)	1	
—	237805.0	Kugel 13 Ø DIN 5401 (für 656281)	1	
16	633133.1	Anschlußverschraubung	2	
17	656261.0	Druckleitung	1	
18	656260.1	Druckleitung	1	
19	235210.0	Sechskantschraube M 8 x 15 DIN 558	3	
	235199.0	Sechskantmutter M 8 DIN 555	3	
	235132.0	Federring 8 DIN 128	3	
20	656278.0	Befestigungsschelle	3	
21	656256.0	Schlauchkupplung	1	nur bei Masch. mit Schnellkupplung
—	656290.0	O-Ring 17,1 x 2,6 (für 656256)	2	
—	656291.0	Schutzstecker (für 656256)	1	
—	656292.0	Schutzkappe (für 656256)	1	
22	656277.1	Hochdruckschlauch (8 B Ø, 1900 lang)	1	
23	656265.0	Zuleitung	1	



Gruppe: Hydraulikleitungen

zu Bildtafel 76

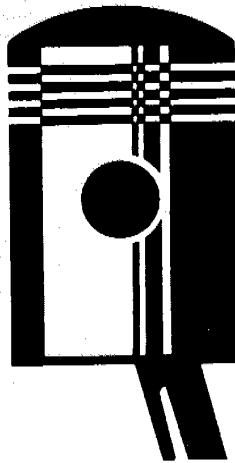
Bild Nr.	Ersatzteil Nr.	Bezeichnung	Stückz. pr. Gr.	Bemerkung
1	633133	Anschlußverschraubung	3	
2	235017	Halbrundschaube M 5 x 15 DIN 86	1	
	237216	Sechskantmutter M 5 DIN 555	1	
	236490	Federring 5 DIN 128	1	
3	656257	Halteeisen	1	
4	235263	Sechskantschraube M 10 x 20 DIN 558	1	
	235201	Sechskantmutter M 10 DIN 555	1	
	235133	Federring 10 DIN 128	1	
5	656218	Zuleitung, Fahrtrieb	1	
6	656221	Zuleitung, Schneidwerk	1	
7	656219	Zuleitung, Fahrtrieb	1	
8	633143	Rohrschelle	1	
9	633128	Hochdruckschlauch (8 B \varnothing , 500 lang)	3	
10	633131	Verschraubungswinkelstück	2	
11	633284	Rechte Zuleitung, Haspel, bei 10' Schneidw.	1	
	633286	Rechte Zuleitung, Haspel, bei 12' Schneidw.	1	
	633288	Rechte Zuleitung, Haspel, bei 14' Schneidw.	1	
	633290	Rechte Zuleitung, Haspel, bei 16' Schneidw.	1	
	633295	Rechte Zuleitung, Haspel, bei 18' Schneidw.	1	
	633292	Rechte Zuleitung, Haspel, bei 20' Schneidw.	1	
12	633129	Verschraubungsstück	2	
13	778553	Zuleitung Haspel	1	
14	633283	Linke Zuleitung, Haspel, b. 10' Schneidwerk	1	
	633285	Linke Zuleitung, Haspel, b. 12' Schneidwerk	1	
	633287	Linke Zuleitung, Haspel, b. 14' Schneidwerk	1	
	633289	Linke Zuleitung, Haspel, b. 16' Schneidwerk	1	
	633294	Linke Zuleitung, Haspel, b. 18' Schneidwerk	1	
	633291	Linke Zuleitung, Haspel, b. 20' Schneidwerk	1	
15	633126	Anschlußwinkelstück	2	
16	778554	Zuleitung für Haspelzylinder	2	
17	633114	Kupferdichtring	2	
18	656222	Zuleitung, Schneidwerk	1	
19	633134	Zwischenstückverschraubung	3	



Gruppe: Hydraulikleitungen

zu Bildtafel 77

Bild Nr.	Ersatzteil Nr.	Bezeichnung	Stückz. pr. Gr.	Bemerkung
1	656247	Anschraubplatte	1	
2	656270	Hochdruckschlauch (8 B ϕ , 800 lang)	1	
3	656249	Haltewinkel	4	
4	235212	Sechskantschraube M 8 x 25 DIN 558	4	
	235199	Sechskantmutter M 8 DIN 555	4	
	235132	Federring 8 DIN 128	4	
5	656275	Gerade Verschraubung	2	
	244060	Schneidring d 12-S (für 656275)	2	
	244061	Überwurfmutter m 12-S (für 656275)	2	
6	656253	Befestigungsschelle	5	
7	235252	Sechskantschraube M 8 x 30 DIN 601	1	
	235199	Sechskantmutter M 8 DIN 555	1	
	235132	Federring 8 DIN 128	1	
8	656254	Befestigungsschelle	2	
9	235211	Sechskantschraube M 8 x 20 DIN 558	4	
	235199	Sechskantmutter M 8 DIN 555	4	
	235132	Federring 8 DIN 128	4	
10	656293	Zuleitung, Lenkungszyylinder	1	ab Nr. 66001041
	656225	Zuleitung, Lenkungszyylinder	1	bis Nr. 66001040
11	656294	Zuleitung, Lenkungszyylinder	1	ab Nr. 66001041
	656226	Zuleitung, Lenkungszyylinder	1	bis Nr. 66001040
12	656296	Zuleitung, Lenkungszyylinder	1	ab Nr. 66001041
	656211	Zuleitung, Lenkungszyylinder	1	bis Nr. 66001040
13	656295	Zuleitung, Lenkungszyylinder	1	ab Nr. 66001041
	656210	Zuleitung, Lenkungszyylinder	1	bis Nr. 66001040
14	656271	Hochdruckschlauch (8 B ϕ , 500 lang)	1	
15	235212	Sechskantschraube M 8 x 25 DIN 558	1	



78 – 84 Motorzubehör Ford 2704 E
85 – 91 Motorzubehör Perkins 6/354

78 – 84 Engine Accessories, Ford 2704 E
85 – 91 Engine Accessories, Perkins 6/354

78 – 84 Pièces d'adaptation, moteur Ford 2704 E
85 – 91 Pièces d'adaptation, moteur Perkins 6/354

78 – 84 Motortilbehør, Ford 2704 E
85 – 91 Motortilbehør, Perkins 6/354

78 – 84 Motortillbehör Ford 2704 E
85 – 91 Motortillbehör, Perkins 6/354

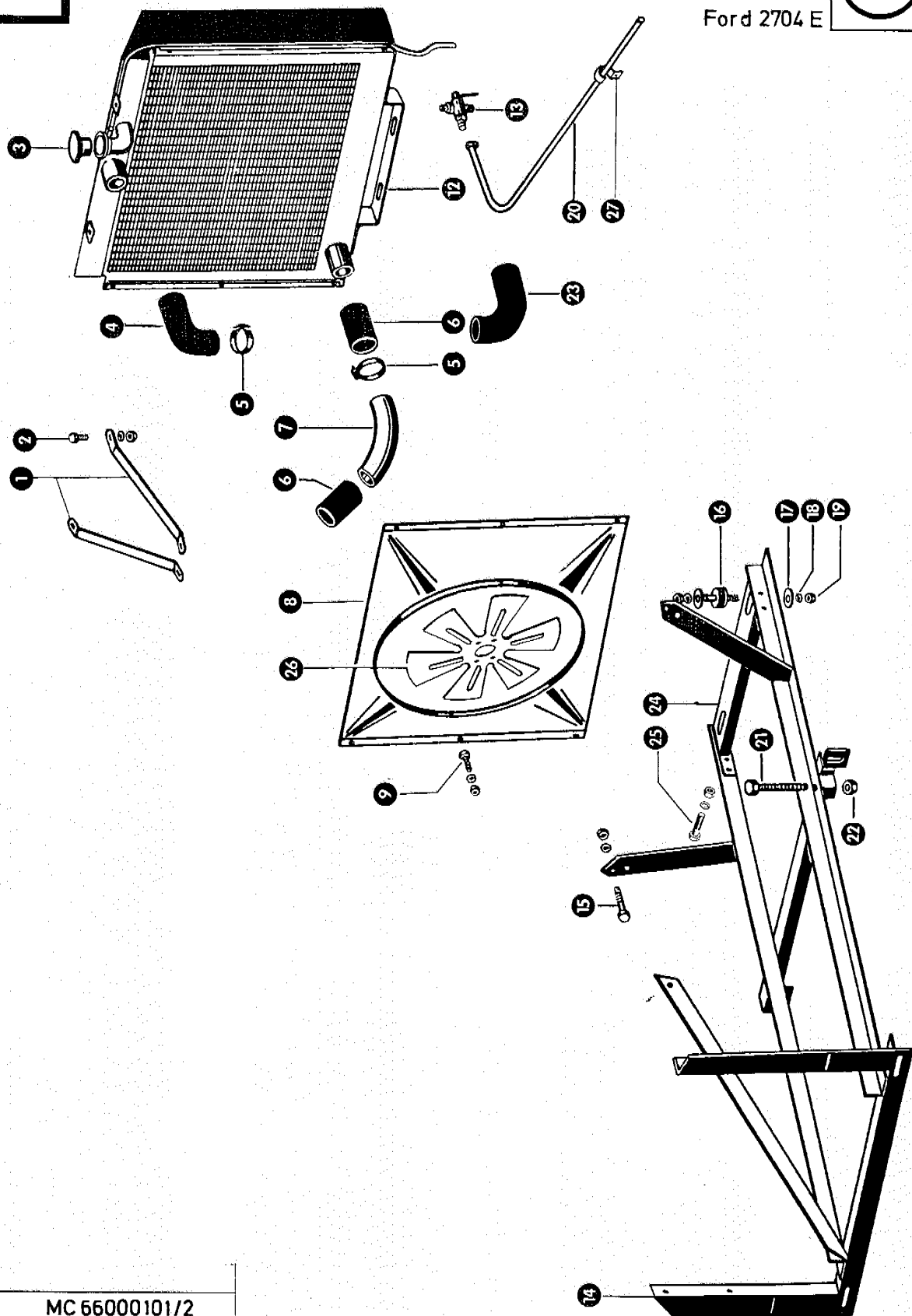
78 – 84 Opbouwdelen voor Ford-Motor 2704 E
85 – 91 Opbouwdelen voor Perkins-Motor 6/354

78 – 84 Parti del motore Ford 2704 E
85 – 91 Parti del motore Perkins 6/354

78 – 84 Accesorios del motor Ford 2704 E
85 – 91 Accesorios del motor Perkins 6/354



Ford 2704 E



Gruppe: Motorzubehör Ford 2704 E

zu Bildtafel 78

Bild Nr.	Ersatzteil Nr.	Bezeichnung	Stückz. pr. Gr.		Bemerkung
1	659556.0	Kühlerstrebe	2	—	ab Nr. 66002620
	659248.0	Kühlerstrebe	2	—	bis Nr. 66002619
2	236200.0	Sechskantschraube M 8 x 20 DIN 933-8.8	2		
	236170.0	Sechskantmutter M 8 DIN 934	2		
	235132.0	Federring 8 DIN 128	2		
3	659222.0	Tankverschluß	1	—	ab Nr. 66007435
	507859.0	Tankverschluß	1	—	bis Nr. 66007434
4	659734.0	Gummikrümmen	2		
5	178906.0	Beruband WSN 9, 450 lang	6		
6	624017.0	Gummistutzen	2	—	bis Nr. 66002619
7	659241.0	Kühlwasserrohr	1	—	bis Nr. 66002619
8	659223.0	Windleitblech	1		
9	235236.0	Sechskantschraube M 6 x 15 DIN 558	6		
	235197.0	Sechskantmutter M 6 DIN 555	6		
	235131.0	Federring 6 DIN 128	6		
12	659555.0	Kühler	1	—	ab Nr. 66002620
	659240.1	Kühler	1	—	bis Nr. 66002619
13	507824.0	Ablaßhahn	1		
14	659840.1	Motorkonsole	1	+	ab Nr. 66006549
	659550.0	Motorkonsole	1	—	von Nr. 66002620 bis Nr. 66006548
	659210.0	Motorkonsole	1	—	bis Nr. 66002619
15	235551.0	Sechskantschraube M 12 x 35 DIN 931-8.8	2		
	236172.0	Sechskantmutter M 12 DIN 934	2		
	235134.0	Federring 12 DIN 128	2		
	624119.0	Schwingmetall	2		
17	237592.0	Scheibe A 10,5 DIN 9021	2		
18	235133.0	Federring 10 DIN 128	4		
19	235201.0	Sechskantmutter M 10 DIN 555	4		
20	659242.0	Schlauchleitung	1		
21	237266.0	Sechskantschraube M 16 x 140 DIN 558	2	—	bis Nr. 66006548
22	235204.0	Sechskantmutter M 16 DIN 555	2	—	bis Nr. 66006548
23	507819.0	Gummikrümmen	1	—	ab Nr. 66002620
24	659843.0	Kühlerauflage	1	—	ab Nr. 66006549
	237383.0	Sechskantschraube M 10 x 25 DIN 933-8.8	4	—	ab Nr. 66006549
	236171.0	Sechskantmutter M 10 DIN 934	4	—	ab Nr. 66006549
	235133.0	Federring 10 DIN 128	4	—	ab Nr. 66006549
26	659553.0	Lüfterflügel	1	—	ab Nr. 66002620
27	236399.0	Schelle	1		

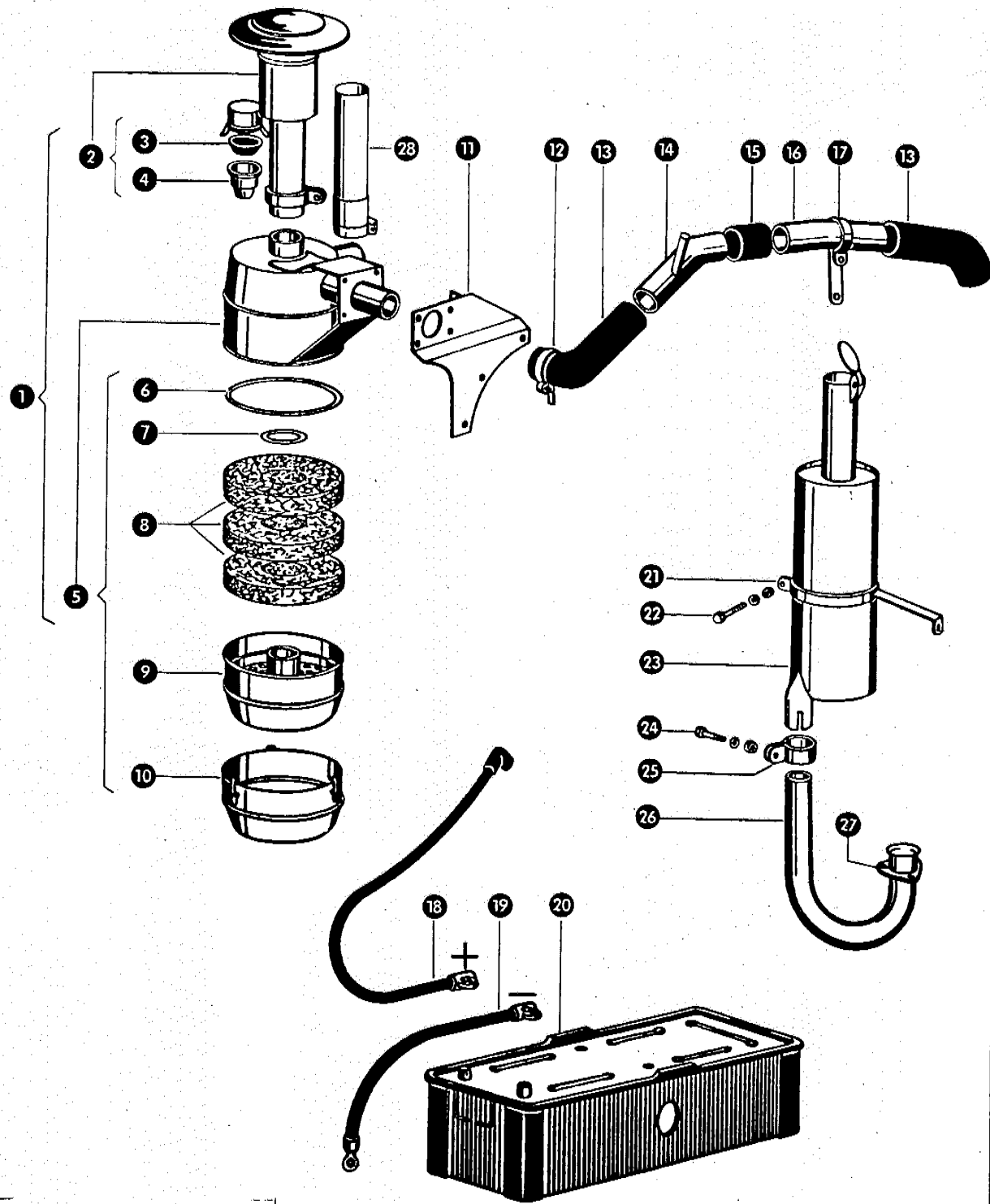
MC 66000101/2
MC 66000101/1

MC 66000101/2
MC 66000101/1

zu Bildtafel 78



Ford 2704 E



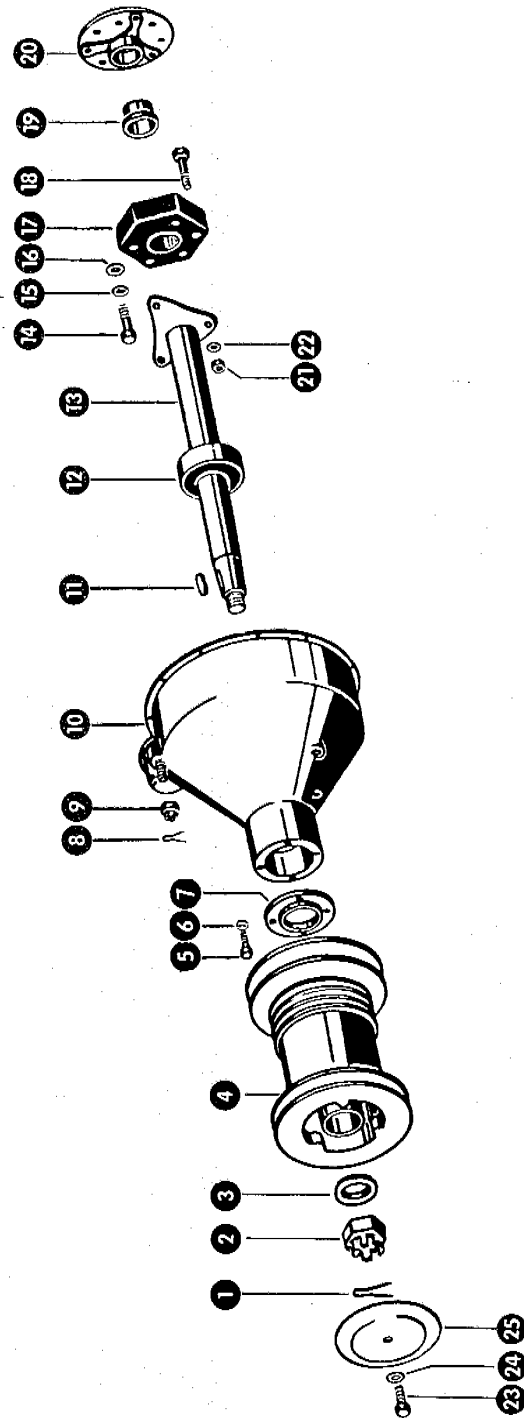
MC 66000101/1

Gruppe: Motorzubehör Ford 2704 E

zu Bildtafel 79

Bild Nr.	Ersatzteil Nr.	Bezeichnung	Stückz. pr. Gr.	Bemerkung
1	659269.0	Ölbadluftfilter mit Zyklon kpl.	1	
2	659268.0	Zyklon kpl.	1	
3	624862.0	Trichter	1	
4	624864.0	Staubgefäß	1	
5	624872.0	Ölbadluftfilter	1	
6	624877.0	Dichtring	1	
7	624878.0	Dichtring	1	
8	624875.0	Filterwolle	3	
9	624873.0	Einsatz mit Filterwolle	1	
10	624874.0	Ölgefäß	1	
11	659263.0	Halblech für Ölbadluftfilter	1	
12	178907.0	Beruband WSN 9, 600 lang	6	
13	624634	Gummikrümmen	2	
14	659229.0	Luftansaugrohr	1	
15	624633.0	Gummistutzen	1	
16	659267.0	Luftansaugrohr	1	
17	659266.0	Halter für Luftansaugrohr	1	
18	658327.0	Batteriekabel, + Klemme (2000 lang)	1	
19	658237.0	Batteriekabel, - Klemme (430 lang)	1	
20	624844.0	Batterie 12 Volt, 110 Ah	1	— ab Nr. 66007435
	624725.0	Batterie 12 Volt, 135 Ah	1	— bis Nr. 66007434
21	659231.0	Halterung für Auspufftopf	1	
22	237341.0	Sechskantschraube M 8 x 45 DIN 931-8.8	1	
	236170.0	Sechskantmutter M 8 DIN 934	1	
	235132.0	Federring 8 DIN 128	1	
23	624729.0	Auspufftopf	1	
24	237370.0	Sechskantschraube M 8 x 30 DIN 933-8.8	1	
	236170.0	Sechskantmutter M 8 DIN 934	1	
	235132.0	Federring 8 DIN 128	1	
25	507852.0	Schelle für Auspufftopf	1	
26	659230.0	Auspuffrohr	1	
27	624621.0	Flansch für Auspuffrohr	1	
28	659261.0	Zwischenrohr	1	+ ab Nr. 66002206

MC 66000101/2
MC 66000101/1



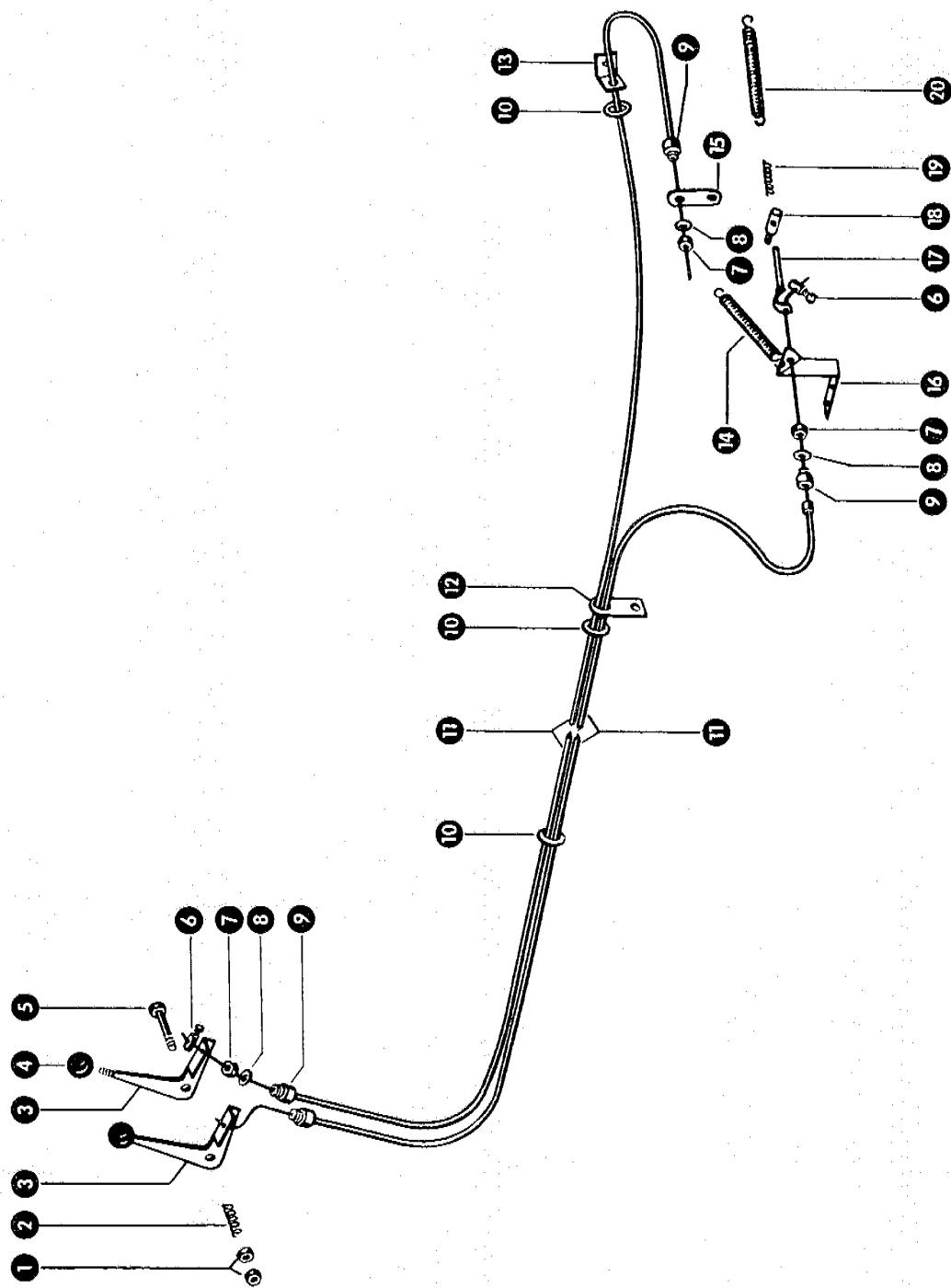
Gruppe: Motorzubehör Ford 2704 E

zu Bildtafel 80

Bild Nr.	Ersatzteil Nr.	Bezeichnung	Stückz. pr. Gr.	Bemerkung
1	235119.0	Splint 6 x 60 DIN 94	1	
2	624157.0	Kronenmutter	1	
3	235130.0	Scheibe 37 DIN 125	1	
4	659009.1	Motorscheibe	1	
5	236200.0	Sechskantschraube M 8 x 20 DIN 933-8.8	4	
6	235132.0	Federring 8 DIN 128	4	
7	624199.1	Deckel	1	
8	235091.0	Splint 4 x 40 DIN 94	1	
9	236160.0	Kronenmutter M 20 DIN 533	1	
10	659703.0	Kraftabgabegehäuse	1	
11	624054.0	Paßfeder	1	
12	236225.0	Kugellager 6310-2 RS 1 DIN 625	1	
13	659205.0	Abtriebswelle (524 lang)	1	
14	237415.0	Sechskantschraube M 16 x 55 Spezial	3	
15	235135.0	Federring 16 DIN 128	3	
16	235127.0	Scheibe 17 DIN 125	3	
17	624545.0	Seilscheibe	1	
18	235587.0	Sechskantschraube M 16 x 55 DIN 931-8.8	3	
19	624546.0	Kunststoffbuchse	1	
20	659715.0	Mitnehmerscheibe (150 ϕ)	1	
21	236173.0	Sechskantmutter M 16 DIN 934	3	
22	236444.0	Fächerscheibe J 16,5 DIN 6798	3	
23	237382.0	Sechskantschraube M 10 x 20 DIN 933-8.8	1	
24	237592.0	Scheibe A 10,5 DIN 9021	1	
25	659014.0	Abdeckblech	1	



Ford 2704 E



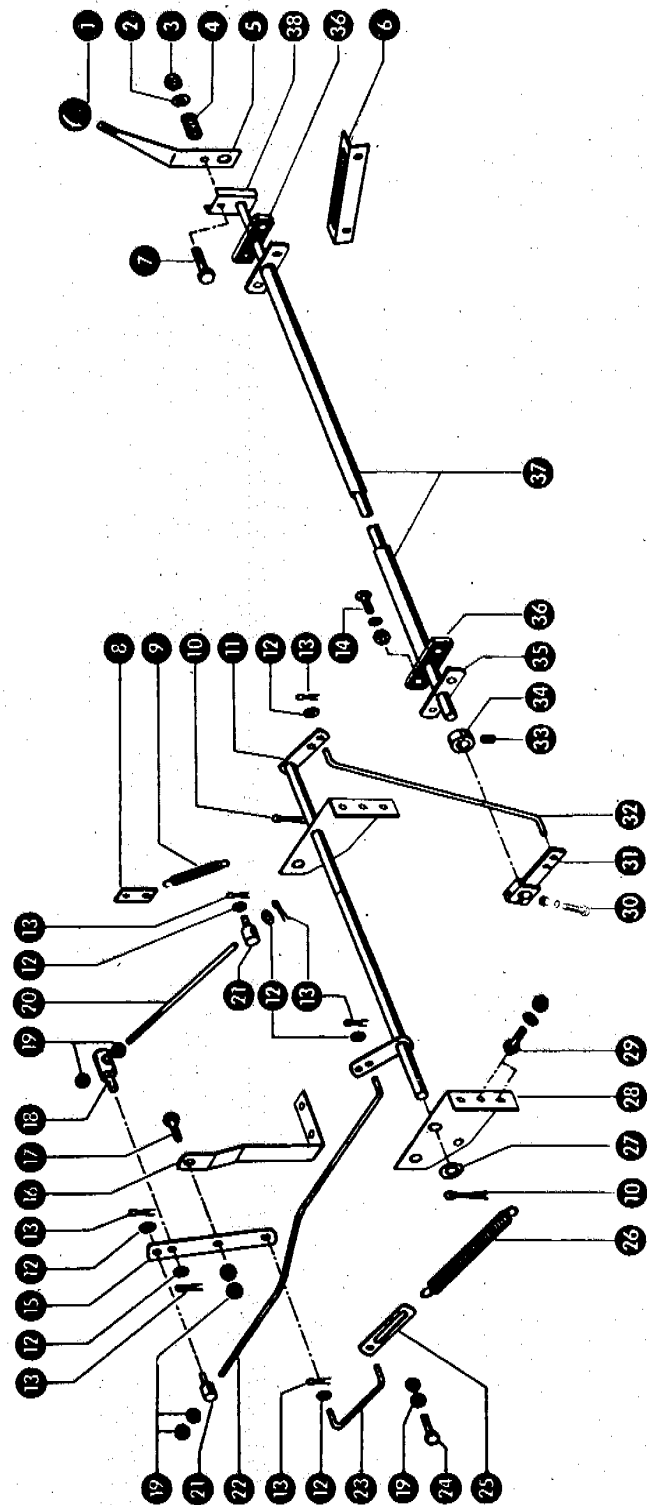
Gruppe: Motorzubehör Ford 2704 E
bis Nr. 66004894

zu Bildtafel 81

Bild Nr.	Ersatzteil Nr.	Bezeichnung	Stückz. pr. Gr.		Bemerkung
1	236170.0	Sechskantmutter M 8 DIN 934	2	—	
2	002155.0	Druckfeder	1	—	
3	659271.0	Bedienungshebel mit Kugelknopf	2	—	
4	633109.0	Kugelknopf	2	—	
5	237452.0	Sechskantschraube M 8 x 85 DIN 931-8.8	1	—	
6	758013.0	Schraubnippel	4	—	
7	236171.0	Sechskantmutter M 10 DIN 934	4	—	
8	235133.0	Federring 10 DIN 128	4	—	
9	659272.0	Einschraubstück	4	—	
10	659273.0	Kabeltülle	3	—	
11	659270.0	Bowdenzug (3760 lang)	2	—	
	654619.0	Bowdenzug (4350 lang) für Beschleunigung	1	—	f. Masch. mit Absackstand
	654620.0	Bowdenzug (5000 lang) für Abstellung	1	—	f. Masch. mit Absackstand
12	659275.0	Halter für Bowdenzug	1	—	
13	659274.0	Halter für Bowdenzug	1	—	
14	013004.0	Zugfeder	1	—	
15	659246.0	Halter für Abstellung	1	—	
16	659277.0	Gegenhalter	1	—	
17	659276.0	Zughaken	1	—	
18	624028.1	Befestigungsbolzen	1	—	
19	505333.0	Druckfeder	1	—	
20	659262.0	Zugfeder	1	—	



Ford 2704 E (Simms)



Gruppe: Motorzubehör Ford 2704 E

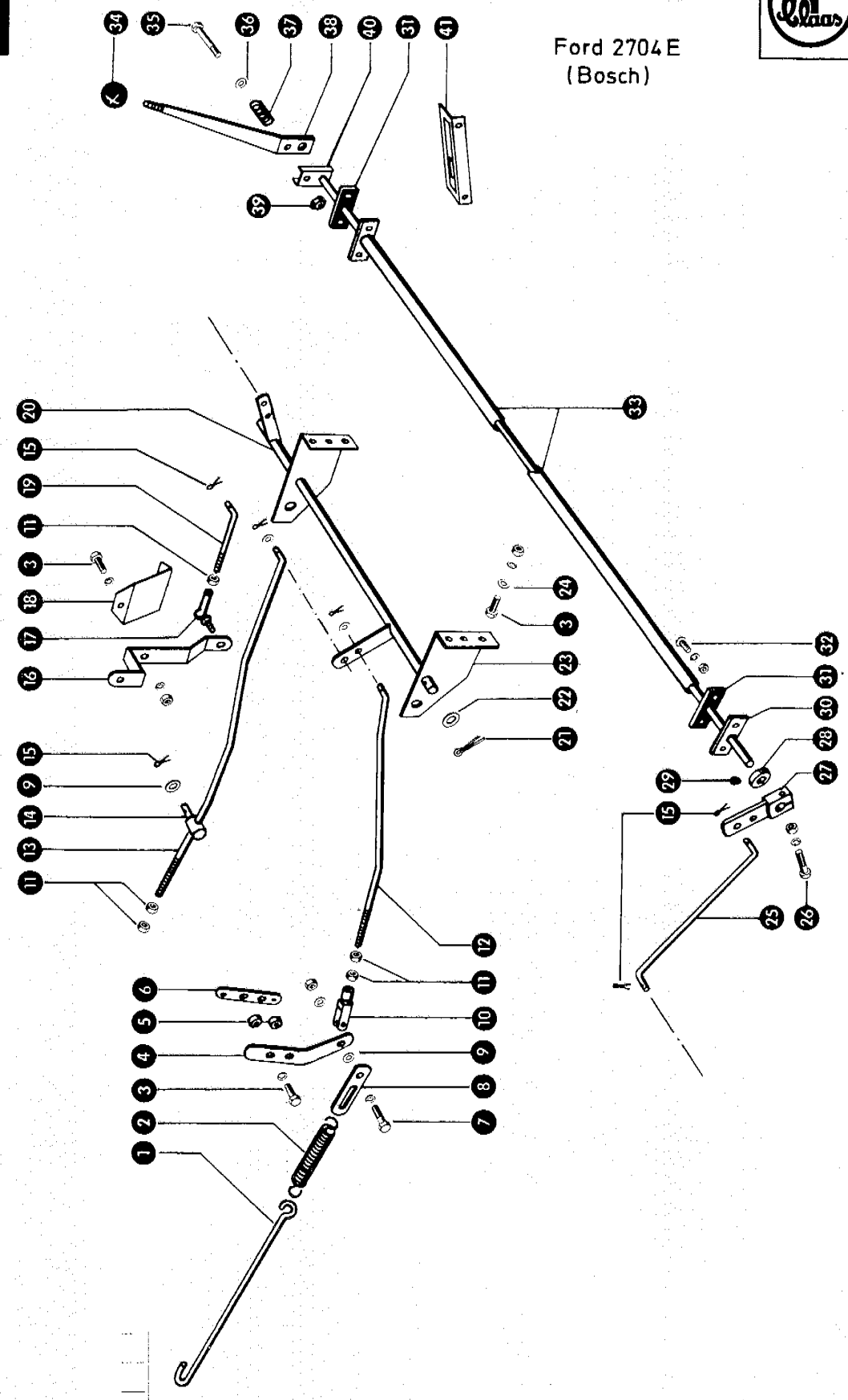
mit Simms Einspritzpumpe
ab Nr. 66004895

zu Bildtafel 81 A

Bild Nr.	Ersatzteil Nr.	Bezeichnung	Stückz. pr. Gr.	Bemerkung
1	633109.0	Kugelknopf	1	
2	236180.0	Scheibe A 6,4 DIN 9021	1	—
3	237983.0	Sechskantmutter M 6 DIN 985	1	—
4	002155.0	Druckfeder	1	
5	659749.0	Bedienungshebel	1	—
6	660018.0	Kulisse	1	—
7	235241.1	Sechskantschraube M 6 x 40 DIN 931—8.8	1	—
8	659740.0	Einhängelasche	1	—
9	768013.0	Zugfeder	1	—
10	236152.0	Splint 3 x 25 DIN 94	2	—
11	660070.0	Rohr	1	—
12	236911.0	Scheibe 6,4 DIN 125	10	—
13	236919.0	Splint 2 x 12 DIN 94	9	—
14	610098.0	Flachrundschrabe mit Schlitz M 8 x 20	4	—
	236170.0	Sechskantmutter M 8 DIN 934	4	—
	235132.0	Federring-8 DIN 128	4	—
15	660072.0	Hebel	1	—
16	660071.0	Halterung	1	—
17	237466.0	Sechskantschraube M 6 x 20 DIN 933—8.8	1	—
18	659547.0	Befestigungsbolzen	1	—
19	236169.0	Sechskantmutter M 6 DIN 934	8	—
20	660074.0	Betätigungsgestänge	1	—
21	624028.1	Befestigungsbolzen	2	—
22	660075.1	Betätigungsgestänge	1	—
23	660073.0	Betätigungsgestänge	1	—
24	238094.0	Sechskantschraube M 6 x 25 DIN 933—8.8	1	—
25	659737.0	Lasche	1	—
26	659262.0	Zugfeder	1	—
27	236848.0	Scheibe 14,5 x 29 x 2	1	—
28	660013.1	Lagerblech	1	—
29	237466.0	Sechskantschraube M 6 x 20 DIN 933—8.8	4	—
	236911.0	Scheibe 6,4 DIN 125	4	—
	236169.0	Sechskantmutter M 6 DIN 934	4	—
	235131.0	Federring 6 DIN 128	4	—
30	237856.0	Sechskantschraube M 8 x 35 DIN 931—8.8	1	—
	236170.0	Sechskantmutter M 8 DIN 934	1	—
	235132.0	Federring 8 DIN 128	1	—
31	660025.1	Einhängelasche	1	—
32	660076.0	Gestänge	1	—
33	236549.0	Gewindestift M 6 x 8 DIN 553	1	—
34	238221.0	Stellring A 14 DIN 705 mit Gewindestift	1	—
35	660022.1	Befestigungsblech	1	—
36	660028.0	Dichtung	2	—
37	660020.1	Führungsrohr	1	—
38	660023.0	Rohr für Motorbedienung	1	—



Ford 2704 E
(Bosch)



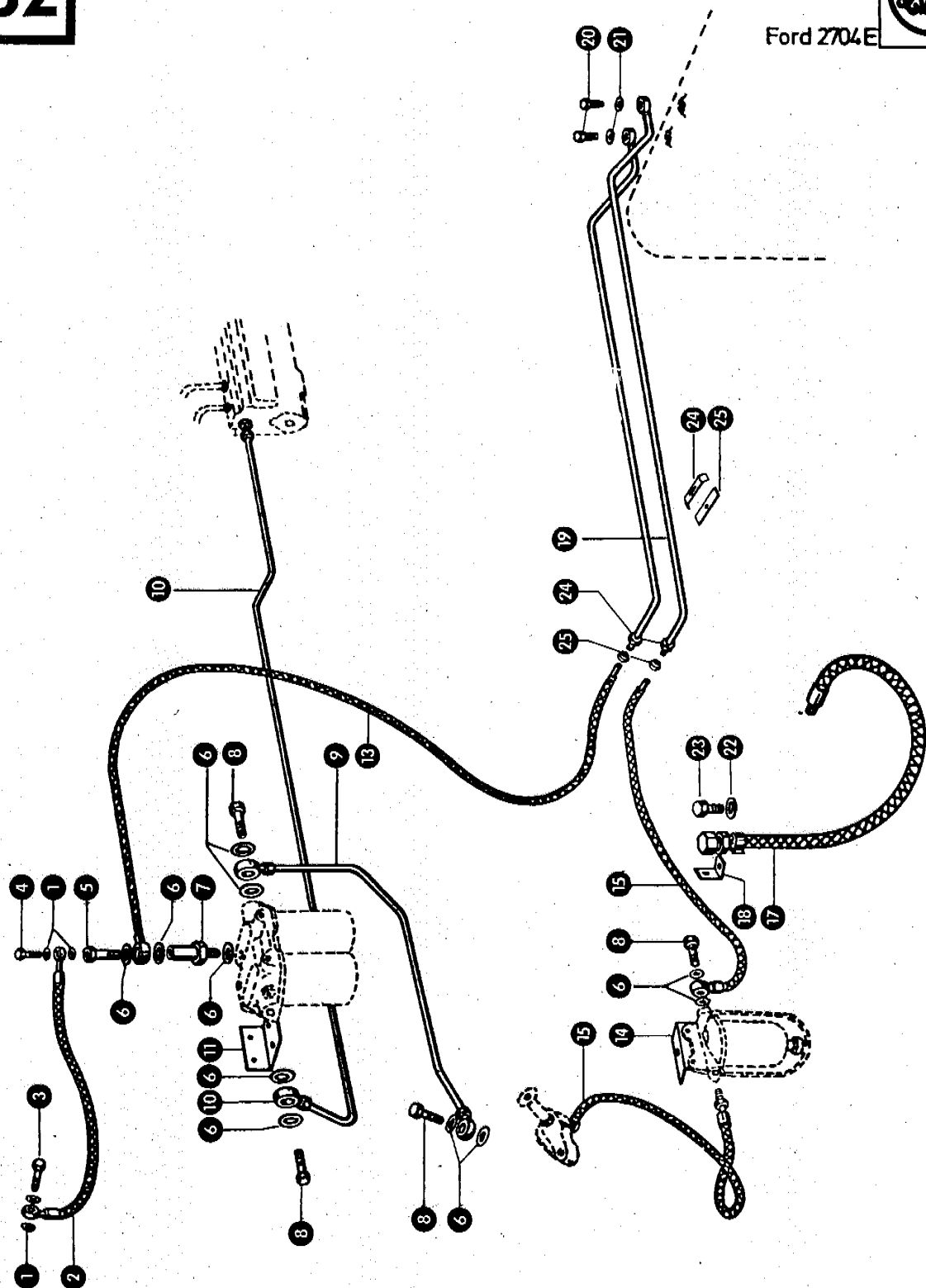
Gruppe: Motorzubehör Ford 2704 E
mit Bosch Einspritzpumpe

zu Bildtafel 81 B

Bild Nr.	Ersatzteil Nr.	Bezeichnung	Stückz. pr. Gr.	Bemerkung
1	659764.0	Einhängeöse	1	
2	659262.0	Zugfeder	1	
3	237466.0	Sechskantschraube M 6 x 20 DIN 933-8.8	7	
	236169.0	Sechskantmutter M 6 DIN 934	7	
	235131.0	Federring 6 DIN 128	5	
4	660251.0	Schalthebelverlängerung	1	
5	660252.0	Distanzbuchse	2	
6	659352.0	Verlängerung	1	
7	238094.0	Sechskantschraube M 6 x 25 DIN 933-8.8	1	
	236169.0	Sechskantmutter M 6 DIN 934	1	
	235131.0	Federring 6 DIN 128	1	
8	659737.0	Lasche	1	
9	236911.0	Scheibe 6,4 DIN 125	3	
10	238173.0	Gabelkopf	1	
11	236169.0	Sechskantmutter M 6 DIN 934	5	
12	660253.0	Gestänge	1	
13	659763.0	Gestänge	1	
14	624028.1	Befestigungsbolzen	1	
15	236919.0	Splint 2 x 12 DIN 94	3	
16	660255.0	Halterung	1	
17	507725.0	Kugelgelenk	1	
18	659765.0	Halterung	1	
19	660257.0	Gestänge	1	
20	660070.0	Rohr	1	
21	236152.0	Splint 3 x 25 DIN 94	1	
22	236848.0	Scheibe 14,5 x 29 x 2	1	
23	660013.1	Lagerblech	1	
24	236180.0	Scheibe 6,4 DIN 9021	1	
25	660076.0	Gestänge	1	
26	237856.0	Sechskantschraube M 8 x 35 DIN 931-8.8	1	
	236170.0	Sechskantmutter M 8 DIN 934	1	
	235132.0	Federring 8 DIN 128	1	
27	660025.1	Einhängelasche	1	
28	238221.0	Stellring A 14 DIN 705 mit Gewindestift	1	
29	236549.0	Gewindestift M 6 x 8 DIN 553	1	
30	660022.1	Befestigungsblech	1	
31	660028.0	Dichtung	2	
32	610098.0	Flachrundschrabe mit Schlitz M 8 x 20	4	
	236170.0	Sechskantmutter M 8 DIN 934	4	
	235132.0	Federring 8 DIN 128	4	
33	660020.1	Führungsrohr	1	
34	633109.0	Kugelknopf	1	
35	235241.1	Sechskantschraube M 6 x 40 DIN 931-8.8	1	
36	236180.0	Scheibe 6,4 DIN 9021	1	
37	002155.0	Druckfeder	1	
38	659749.0	Bedienungshebel	1	
39	237983.0	Sechskantmutter M 6 DIN 985	1	
40	660023.0	Rohr für Motorbedienung	1	
41	660018.0	Kulisse	1	



Ford 2704E



MC 66000101/1

Gruppe: Motorzubehör Ford 2704 E

zu Bildtafel 82

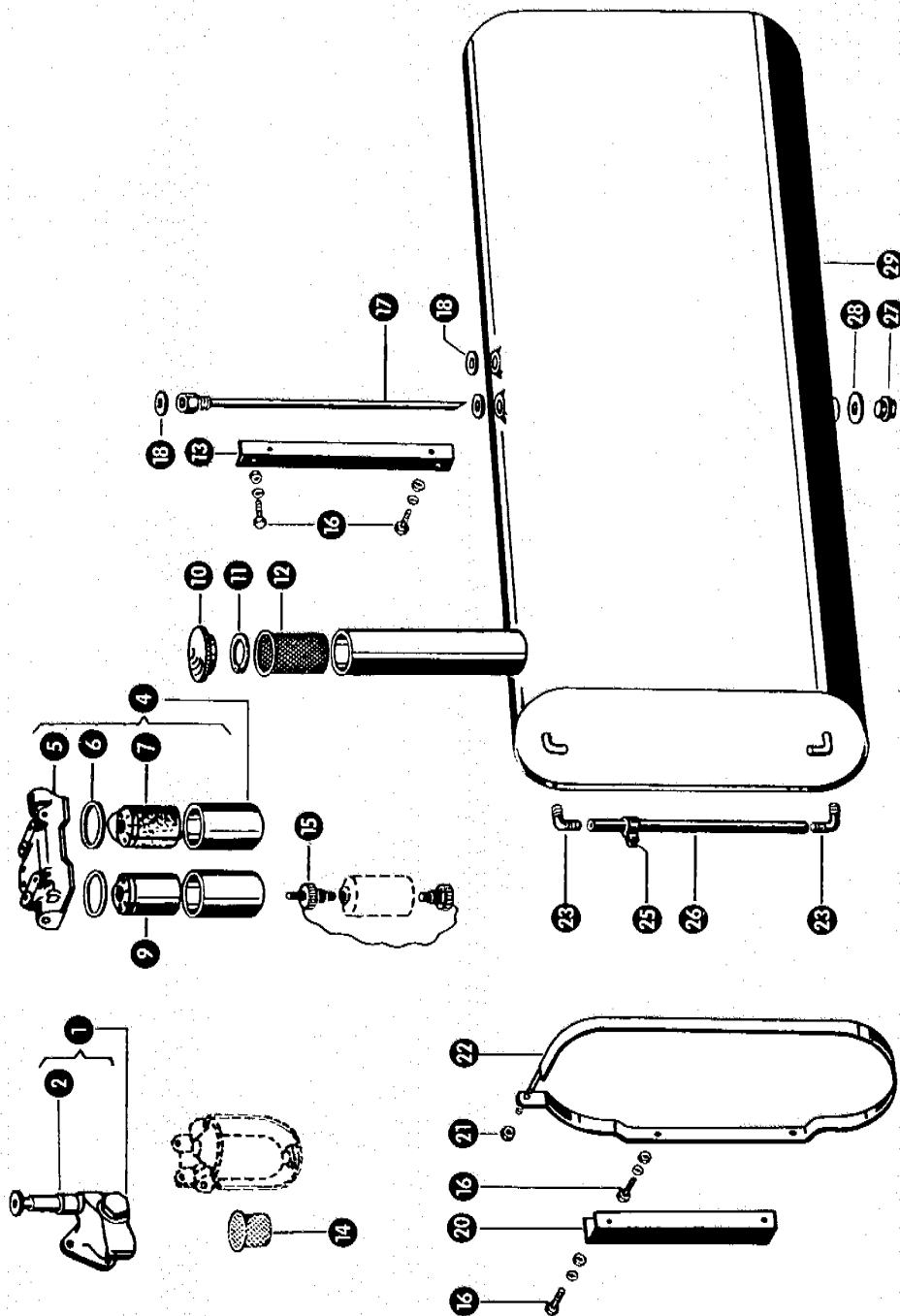
Bild Nr.	Ersatzteil Nr.	Bezeichnung	Stückz. pr. Gr.	Bemerkung
1	094001.0	Dichtring	4	
2	750319.0	Kraftstoffleitung, Zylinderkopf-Filter (275 lang)	1	
3	115136.0	Hohlschraube 21470-ES	1	
4	096026.0	Hohlschraube	1	
5	096034.0	Hohlschraube	1	
6	094003.0	Dichtring	11	
7	099106.0	Überdruckventil	1	
8	096029.0	Hohlschraube	4	
9	659257.0	Leitung, Förderpumpe-Filter	1	
10	659256.0	Leitung, Filter-Einspritzpumpe	1	bei Simms Einspritzpumpe
	659760.0	Leitung, Filter-Einspritzpumpe	1	bei Bosch Einspritzpumpe
11	750354.0	Konsole für Duo-Filter	1	
13	750321.0	Kraftstoffleitung, Filter-Tank (892 lang)	1	
—	145598.0	Doppelkegelring 0566004	1	
—	237993.0	Überwurfschraube	1	
14	659234.0	Konsole für Vorreiniger	1	
15	750324.0	Kraftstoffleitung (387 lang)	2	
—	145598.0	Doppelkegelring 0566004	1	
—	237993.0	Überwurfschraube	1	
17	624695.0	Ablaßschlauch	1	
18	659235.0	Haltewinkel	1	
19	659259.0	Kraftstoffleitung	2	
20	096029.0	Hohlschraube A 8 DIN 7623	2	
21	633114.0	Dichtring	2	
22	236405.0	Dichtring A 14 x 18 DIN 7603	1	
23	090122.0	Verschlußschraube AM 14 x 1,5 DIN 7604	1	
24	237735.0	Überwurfmutter M 14 x 1,5 DIN 7607	2	
25	236408.0	Doppelkegelring	2	

MC 66000101/1

zu Bildtafel 82



Ford 2704 E



Gruppe: Motorzubehör Ford 2704 E

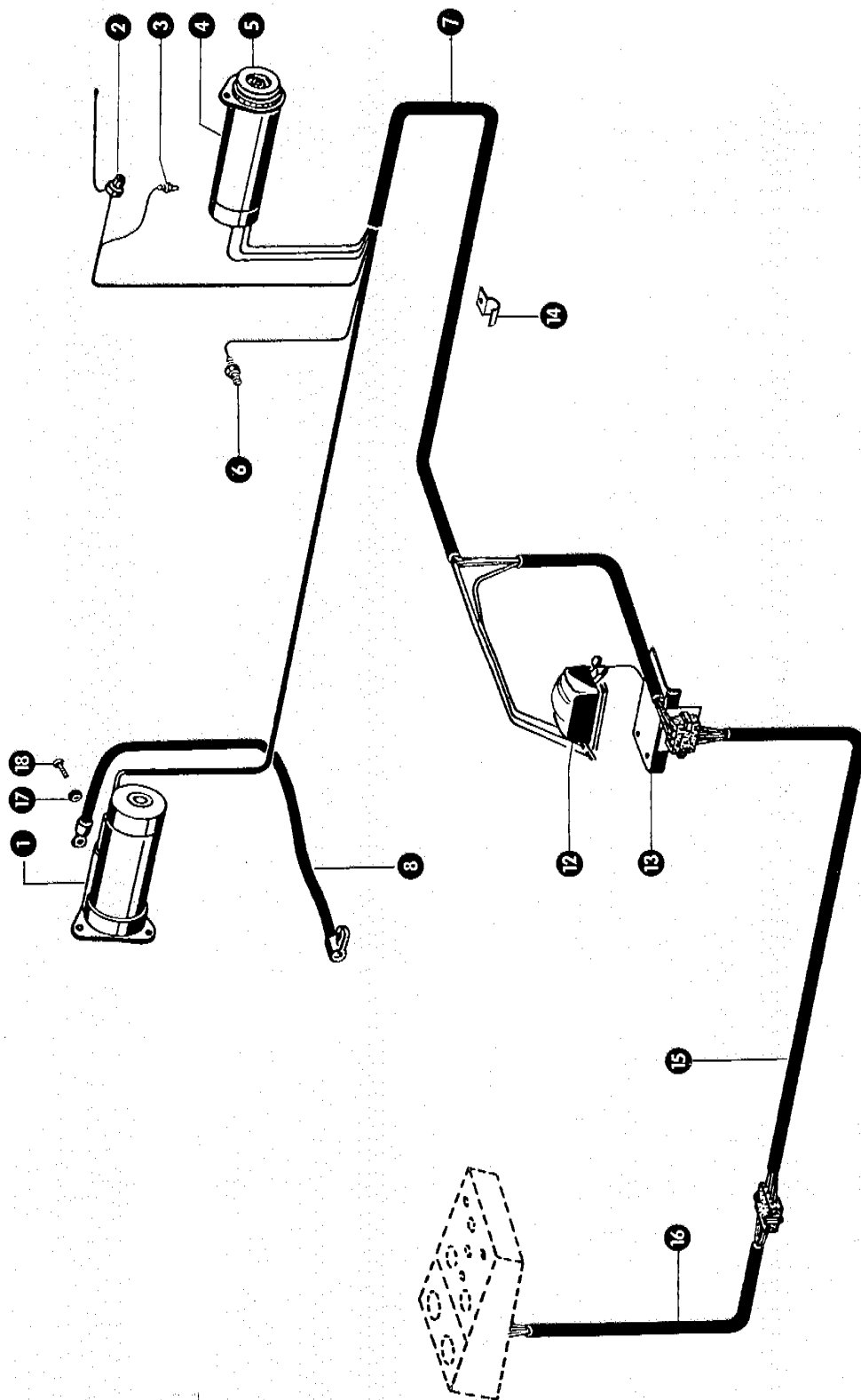
zu Bildtafel 83

Bild Nr.	Ersatzteil Nr.	Bezeichnung	Stückz. pr. Gr.		Bemerkung
1	099055.0	Kraftstofförderpumpe mit Handpumpe kpl.	1		
2	099061.0	Handpumpe	1		
4	624024.0	Duo-Filter kpl.	1		
5	099103.0	Deckel	1		
6	099108.0	Dichtring	2		
7	099104.0	Vorfiltereinsatz	1		
9	099105.0	Feinfiltereinsatz	1		
10	624003.0	Deckel	1		
11	758047.0	Sprengring	1	—	bis Nr. 66005700
12	659565.0	Sieb für Kraftstofftank	1	+	ab Nr. 66005701
	624004.0	Sieb für Kraftstofftank	1	—	bis Nr. 66005700
13	659022.0	Befestigungswinkel, hinten	1		
14	624722.0	Sieb für Vorreiniger	1		
15	180871.0	Reiniger für Filtereinsatz 1680325000	1		
16	235263.0	Sechskantschraube M 10 x 20 DIN 558	12		
	235201.0	Sechskantmutter M 10 DIN 555	12		
	235133.0	Federring 10 DIN 128	12		
17	659023.1	Ansaugrohr	2		
18	633114.0	Dichtring A 14 x 20 DIN 7603	3		
20	659021.0	Befestigungswinkel, vorn	2		
21	235201.0	Sechskantmutter M 10 DIN 555	3		
22	659016.0	Halterung für Kraftstofftank	3		
23	623338.0	Winkelschraubstück	2	—	bis Nr. 66002205
25	623340.0	Schlauchklemme	2	—	bis Nr. 66002205
26	623339.0	Schlauchleitung	1		
27	238066.0	Verschlusschraube M 24 x 1,5 DIN 910	1	+	ab Nr. 66002206
	758046.0	Tankablaßschraube	1	—	bis Nr. 66002205
28	758050.0	Dichtring	1		
29	659015.2	Kraftstofftank	1		

MC 66000101/2
MC 66000101/1



Ford 2704 E



MC 66000101/1

Gruppe: Motorzubehör Ford 2704 E

zu Bildtafel 84

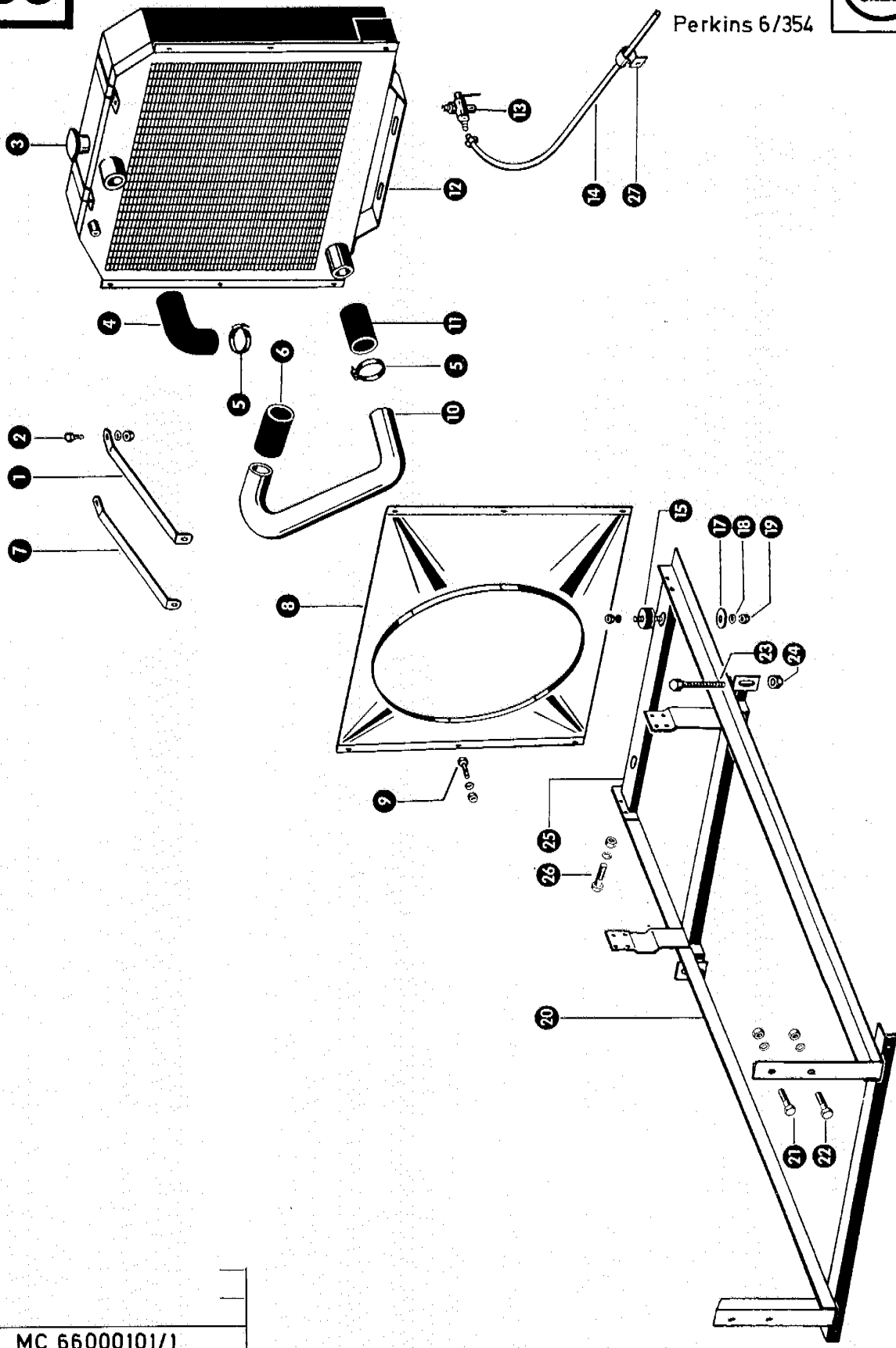
Bild Nr.	Ersatzteil Nr.	Bezeichnung	Stückz. pr. Gr.		Bemerkung
1	180873.0	Anlasser 0.001.358.026	1		
2	671744.0	Temperaturschalter	1	—	ab Nr. 77007435
	658364.0	Temperaturschalter	1	—	bis Nr. 77007434
3	714705.0	Geber für Fernthermometer	1	—	ab Nr. 66001811
	624108.0	Geber für Fernthermometer	1	—	bis Nr. 66001810
4	180882.0	Lichtmaschine 0.101.302.035	1		
5	099003.0	Keilriemenscheibe 2.106.602.056	1		
6	115322.0	Öldruckschalter 105 E 9278-B	1		
7	658326.0	Motorkabelsatz	1		
8	658327.0	Batteriekabel, + Klemme (2000 lang)	1		
12	755515.0	Reglerschalter 0.190215.005	1		
13	659236.0	Halter für Reglerschalter	1		
14	659239.0	Kabelschelle	2		
15	658239.0	Maschinen-Kabelsatz	1	+	ab Nr. 66004966
	658253.0	Maschinen-Kabelsatz	1	—	bis Nr. 66004965
16	658294.0	Maschinen-Kabelsatz	1	+	ab Nr. 66004966
	658252.0	Maschinen-Kabelsatz	1	—	bis Nr. 66004965
17	659020.0	Schutzkappe	1	+	ab Nr. 66007435
18	236991.0	Zylinderschraube AM 4 x 8 DIN 84	1	+	ab Nr. 66007435

MC 66000101/1

zu Bildtafel 84



Perkins 6/354



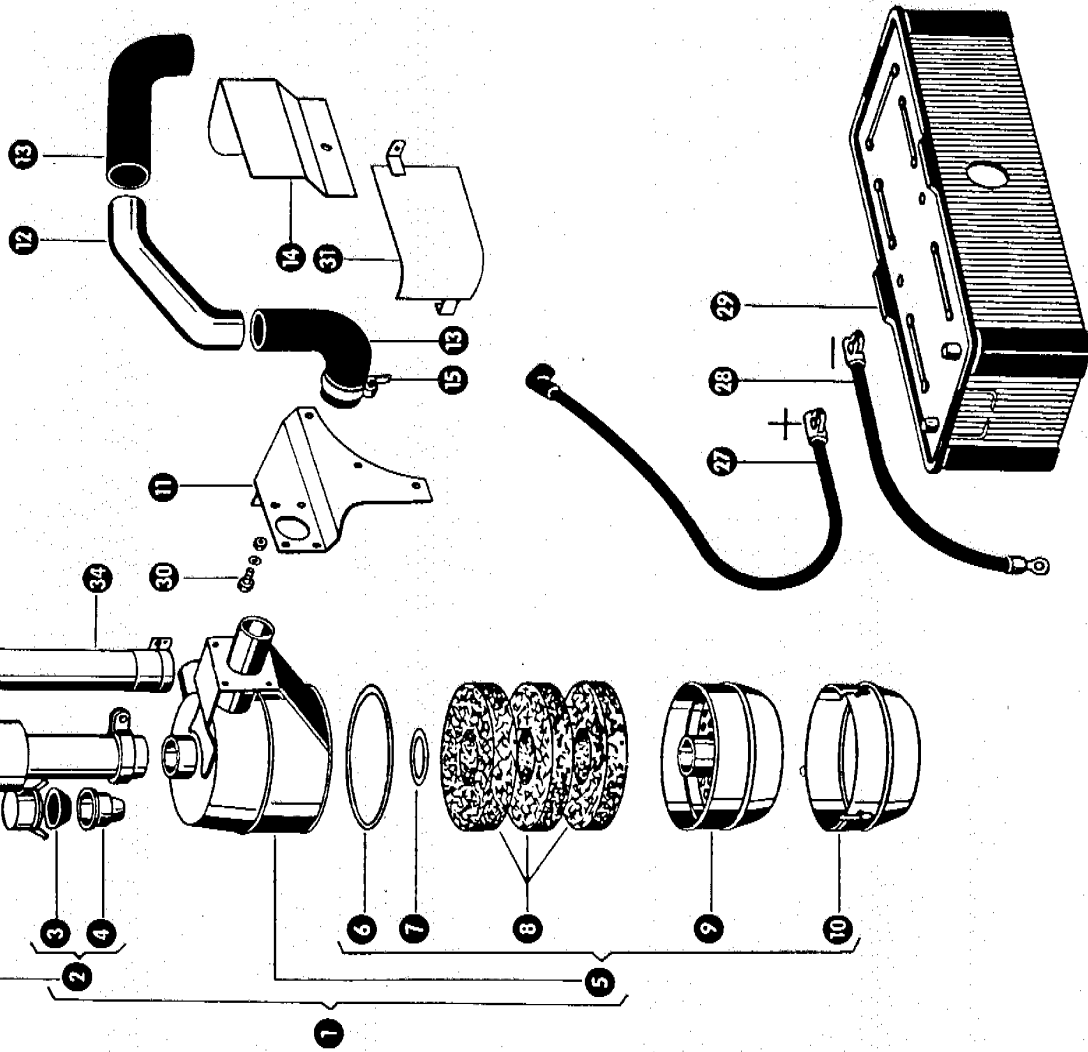
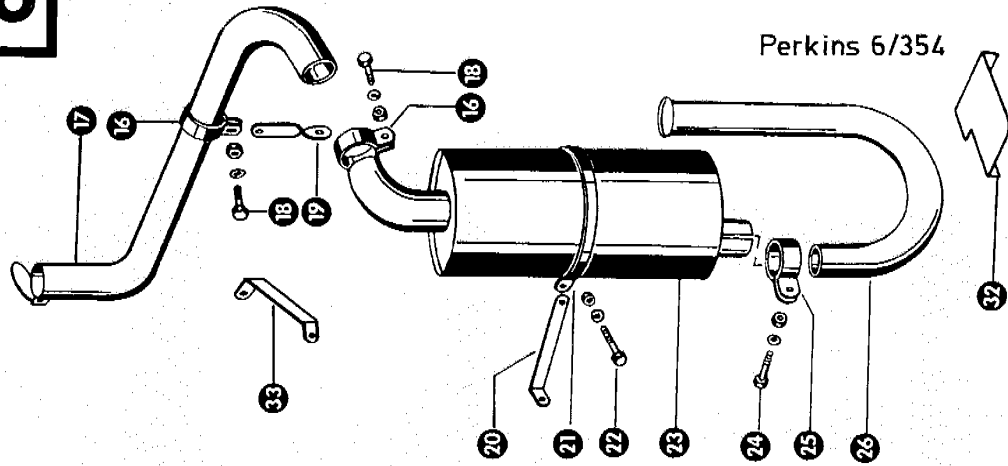
Gruppe: Motorzubehör Perkins 6/354

zu Bildtafel 85

Bild Nr.	Ersatzteil Nr.	Bezeichnung	Stückz. pr. Gr.	Bemerkung
1	659341.0	Kühlerstrebe, rechts	1	
2	236200.0	Sechskantschraube M 8 x 20 DIN 933-8.8	2	
	236170.0	Sechskantmutter M 8 DIN 934	2	
	235132.0	Federring 8 DIN 128	2	
3	659222.0	Tankverschluß	1	ab Nr. 66007435
	507859.0	Tankverschluß	1	bis Nr. 66007434
4	659332.0	Gummikrümmen	1	
5	178906.0	Beruband WSN 9, 450 lang	6	
6	624723.0	Gummistutzen	1	
7	659340.0	Kühlerstrebe links	1	
8	659320.0	Windleitstück	1	
9	237465.0	Sechskantschraube M 6 x 15 DIN 933-8.8	6	
	236169.0	Sechskantmutter M 6 DIN 934	6	
	235131.0	Federring 6 DIN 128	6	
10	624711.0	Kühlwasserrohr, unten	1	
11	624017.0	Gummistutzen	1	
12	659240.1	Wasserkühler	1	
13	507824.0	Ablaßhahn	1	
14	659242.0	Schlauchleitung	1	
15	624119.0	Schwingmetall	2	
17	237592.0	Scheibe A 10,5 DIN 9021	2	
18	235133.0	Federring 10 DIN 128	4	
19	235201.0	Sechskantmutter M 10 DIN 555	4	
20	659833.1	Motorkonsole	1	ab Nr. 66006549
	659310.1	Motorkonsole	1	bis Nr. 66006548
21	235536.0	Sechskantschraube M 10 x 60 DIN 931-8.8	2	
	236171.0	Sechskantmutter M 10 DIN 934	2	
	235133.0	Federring 10 DIN 128	2	
22	235535.0	Sechskantschraube M 10 x 55 DIN 931-8.8	2	
	236171.0	Sechskantmutter M 10 DIN 934	2	
	235133.0	Federring 10 DIN 128	2	
23	237266.0	Sechskantschraube M 16 x 140 DIN 558	2	ab Nr. 66006548
24	235204.0	Sechskantmutter M 16 DIN 555	2	bis Nr. 66006548
25	659834.0	Kühlerauflage	1	ab Nr. 66006549
26	237383.0	Sechskantschraube M 10 x 25 DIN 933-8.8	4	ab Nr. 66006549
	236171.0	Sechskantmutter M 10 DIN 934	4	ab Nr. 66006549
	235133.0	Federring 10 DIN 128	4	ab Nr. 66006549
27	236399.0	Schelle	1	



Perkins 6/354



MC 66000101/1

Gruppe: Motorzubehör Perkins 6/354

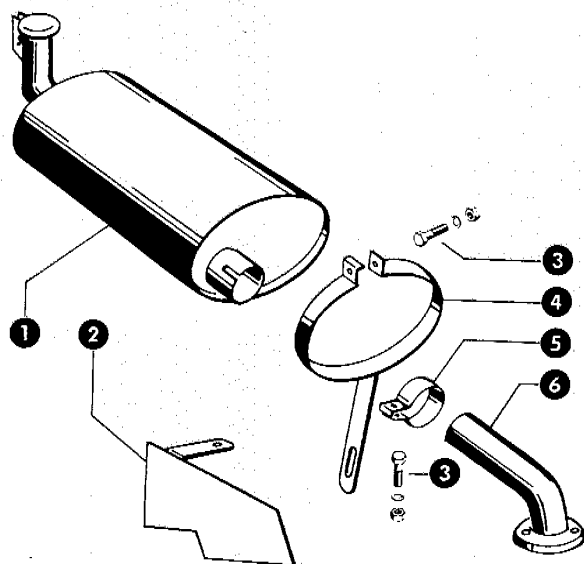
zu Bildtafel 86

Bild Nr.	Ersatzteil Nr.	Bezeichnung	Stückz. pr. Gr.	Bemerkung
1	659269.0	Ölbadluftfilter mit Zyklon kpl.	1	
2	659268.0	Zyklon kpl.	1	
3	624862.0	Trichter	1	
4	624864.0	Staubgefäß	1	
5	624872.0	Ölbadluftfilter	1	
6	624877.0	Dichtring	1	
7	624878.0	Dichtring	1	
8	624875.0	Filterwolle	3	
9	624873.0	Einsatz mit Filterwolle	1	
10	624874.0	Ölgefäß	1	
11	659263.0	Halteblech für Ölbadluftfilter	1	
12	659334.0	Luftansaugrohr	1	
13	624634.0	Gummikrümmter	2	
14	659353.0	Wärmeableitblech	1	— bis Nr. 66005700
15	178907.0	Beruband WSN 9, 600 lang	4	
16	659346.0	Schelle für Auspuffrohr	2	— bis Nr. 66005700
17	659344.0	Auspuffrohr	1	— bis Nr. 66005700
18	237444.0	Sechskantschraube M 8 x 45 DIN 933-8.8	2	— bis Nr. 66005700
	236170.0	Sechskantmutter M 8 DIN 934	2	— bis Nr. 66005700
	235132.0	Federring 8 DIN 128	2	— bis Nr. 66005700
19	659347.0	Halter für Auspuffrohr	1	— bis Nr. 66005700
20	659345.0	Halter für Auspufftopf	1	— bis Nr. 66005700
21	659366.0	Schelle für Auspufftopf	1	— von Nr. 66002206 bis Nr. 66005700
	624691.0	Schelle für Auspufftopf	1	— bis Nr. 66002205
22	237444.0	Sechskantschraube M 8 x 45 DIN 933-8.8	1	— bis Nr. 66005700
	236170.0	Sechskantmutter M 8 DIN 934	1	— bis Nr. 66005700
	235132.0	Federring 8 DIN 128	1	— bis Nr. 66005700
23	659365.0	Auspufftopf	1	— von Nr. 66002206 bis Nr. 66005700
	659342.0	Auspufftopf	1	— bis Nr. 66002205
24	237338.0	Sechskantschraube M 8 x 30 DIN 931-8.8	1	— bis Nr. 66005700
	236170.0	Sechskantmutter M 8 DIN 934	1	— bis Nr. 66005700
	235132.0	Federring 8 DIN 128	1	— bis Nr. 66005700
25	507852.0	Schelle für Auspuffrohr	1	— bis Nr. 66005700
26	659343.0	Auspuffrohr	1	— bis Nr. 66005700
27	658327.0	Batteriekabel, + Klemme (2000 lang)	1	
28	658237.0	Batteriekabel, - Klemme (430 lang)	1	
29	624844.0	Batterie, 12 Volt, 110 Ah	1	— ab Nr. 66007435
	624725.0	Batterie, 12 Volt, 135 Ah	1	— bis Nr. 66007434
30	237453.0	Sechskantschraube M 10 x30 DIN 933-8.8	4	— bis Nr. 66005700
	236171.0	Sechskantmutter M 10 DIN 934	4	— bis Nr. 66005700
	235133.0	Federring 10 DIN 128	4	— bis Nr. 66005700
31	659356.0	Wärmeableitblech	1	— bis Nr. 66005700
32	659318.0	Wärmeableitblech	1	— bis Nr. 66005700
33	659355.0	Strebe für Auspuffrohr	1	— bis Nr. 66005700
34	659261.0	Zwischenrohr	1	+ ab Nr. 66002206

MC 66000101/2
MC 66000101/1

86A

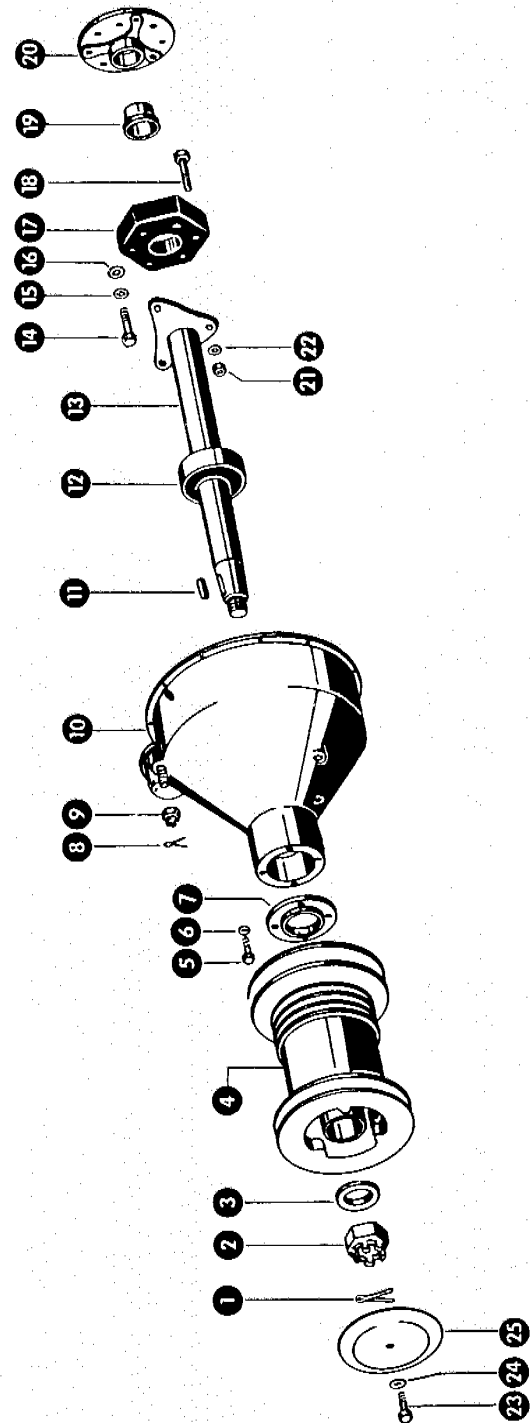
Perkins 6/354


Gruppe: Motorzubehör Perkins 6/354
 ab Nr. 66005701

zu Bildtafel 86 A

Bild Nr.	Ersatzteil Nr.	Bezeichnung	Stückz. pr. Gr.	Bemerkung
1	659290.0	Schalldämpfer	1	—
2	659295.0	Abschirmblech	1	—
3	237339.0	Sechskantschraube M 8 x 35 DIN 931—8.8	2	
	236170.0	Sechskantmutter M 8 DIN 934	2	
	235132.0	Federring 8 DIN 128	2	
4	659291.0	Halter für Auspuff	1	—
5	721613.1	Schelle für Auspuffrohr	1	—
6	659293.0	Auspuffrohr	1	—

zu Bildtafel 86 A



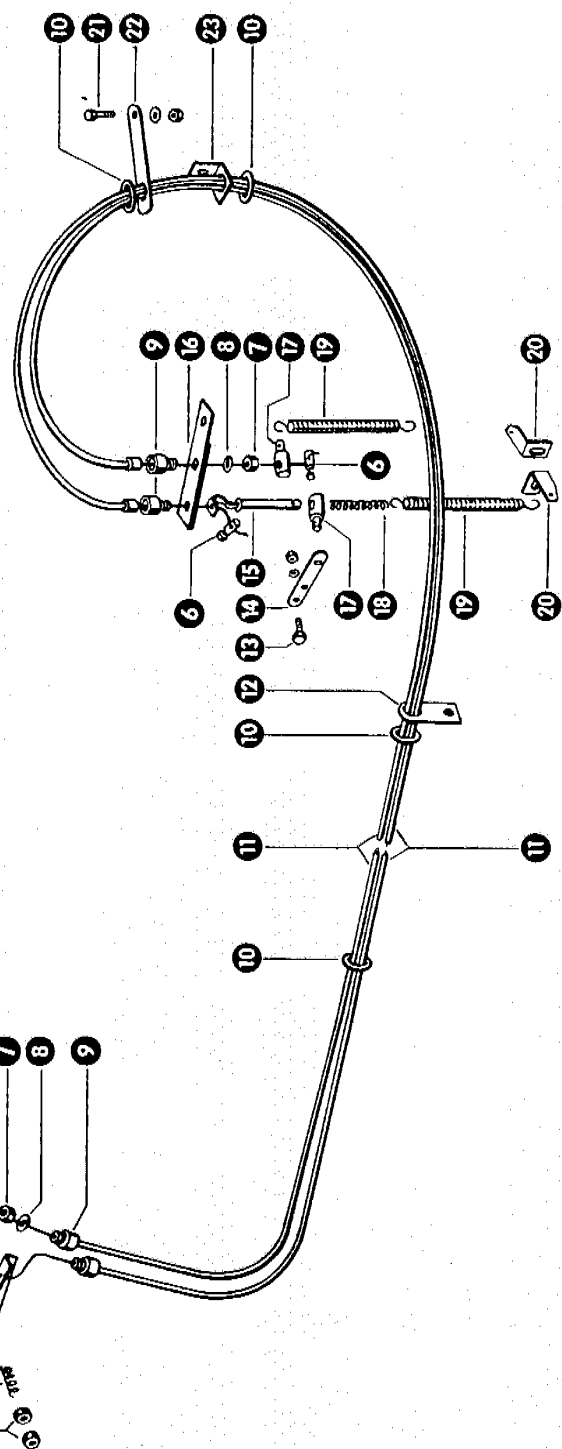
Gruppe: Motorzubehör Perkins 6/354

zu Bildtafel 87

Bild Nr.	Ersatzteil Nr.	Bezeichnung	Stückz. pr. Gr.	Bemerkung
1	235119.0	Splint 6 x 60 DIN 94	1	
2	624157.0	Kronenmutter	1	
3	235130.0	Scheibe 37 DIN 125	1	
4	659009.1	Motorscheibe	1	
5	236200.0	Sechskantschraube M 8 x 20 DIN 933-8.8	4	
6	235132.0	Federring 8 DIN 128	4	
7	624199.1	Deckel	1	
8	235091.0	Splint 4 x 40 DIN 94	1	
9	236160.0	Kronenmutter M 20 DIN 533	1	
10	659508.0	Kraftabgabegehäuse	1	
11	624054.0	Paßfeder	1	
12	236225.0	Rillenkugellager 6310-2 RS 1 DIN 625	1	
13	659305.0	Abtriebswelle (478 lang)	1	
14	237415.0	Sechskantschraube M 16 x 65 Spezial	3	
15	235135.0	Federring 16 DIN 128	3	
16	235127.0	Scheibe 17 DIN 125	3	
17	624545.0	Seilscheibe	1	
18	235587.0	Sechskantschraube M 16 x 55 DIN 931-8.8	3	
19	624546.0	Kunststoffbuchse	1	
20	659506.0	Mitnehmerscheibe (160 φ)	1	
21	236173.0	Sechskantmutter M 16 DIN 934	3	
22	236444.0	Fächerscheibe J 16,5 DIN 6798	3	
23	237382.0	Sechskantschraube M 10 x 20 DIN 933-8.8	1	
24	235133.0	Federring 10 DIN 128	1	
25	659014.0	Abdeckblech	1	



Perkins 6/354



Gruppe: Motorzubehör Perkins 6/354
bis Nr. 66004894

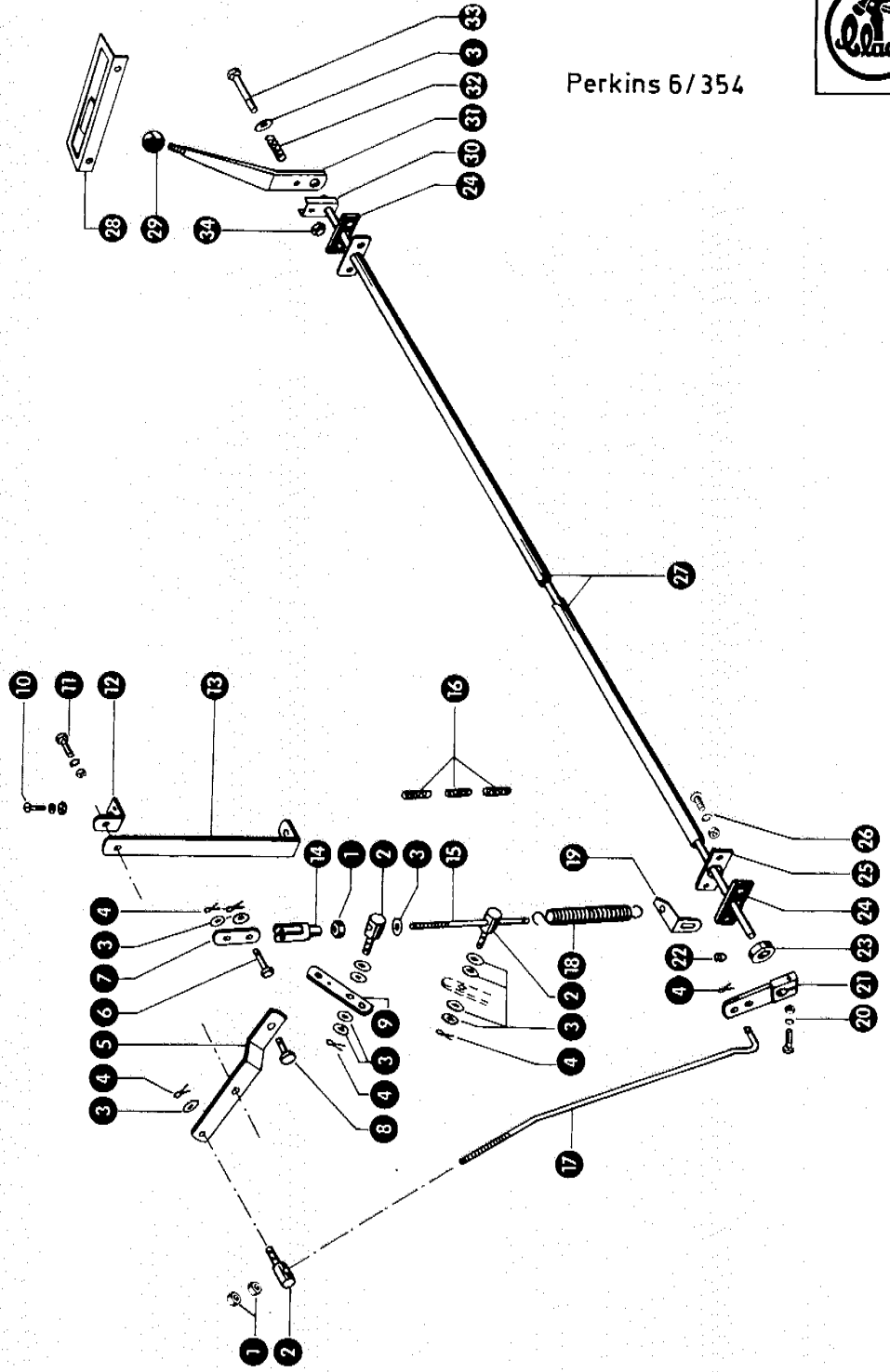
zu Bildtafel 88

Bild Nr.	Ersatzteil Nr.	Bezeichnung	Stückz. pr. Gr.	Bemerkung
1	236170.0	Sechskantmutter M 8 DIN 934	2	—
2	002155.0	Druckfeder	1	—
3	659271.0	Bedienungshebel mit Kugelknopf	2	—
4	633109.0	Kugelknopf	2	—
5	237452.0	Sechskantschraube M 8 x 85 DIN 931—8.8	1	—
6	758013.0	Schraubnippel	4	—
7	236171.0	Sechskantmutter M 10 DIN 934	4	—
8	235133.0	Federring 10 DIN 128	4	—
9	659272.0	Einschraubstück	4	—
10	659273.0	Kabeltülle	4	—
11	659270.0	Bowdenzug (3760 lang)	2	—
12	659275.0	Halter für Bowdenzug	1	—
	654619.0	Bowdenzug (4350 lang)	2	für Masch. mit Absackstand
13	237465.0	Sechskantschraube M 6 x 15 DIN 933—8.8	1	—
	236169.0	Sechskantmutter M 6 DIN 934	1	—
	235131.0	Federring 6 DIN 128	1	—
14	659352.0	Hebelverlängerung	1	—
15	659276.0	Zughaken	1	—
16	659350.0	Halter für Bowdenzug	1	—
17	624028.1	Befestigungsbolzen	2	—
18	767125.0	Druckfeder	1	—
19	013004.0	Zugfeder	2	—
20	659351.0	Einhängewinkel	2	—
21	236200.0	Sechskantschraube M 8 x 20 DIN 933—8.8	1	—
	236170.0	Sechskantmutter M 8 DIN 934	1	—
	235132.0	Federring M 8 DIN 128	1	—
22	659349.0	Halter für Bowdenzug	1	—
23	659274.0	Halter für Bowdenzug	1	—

88A



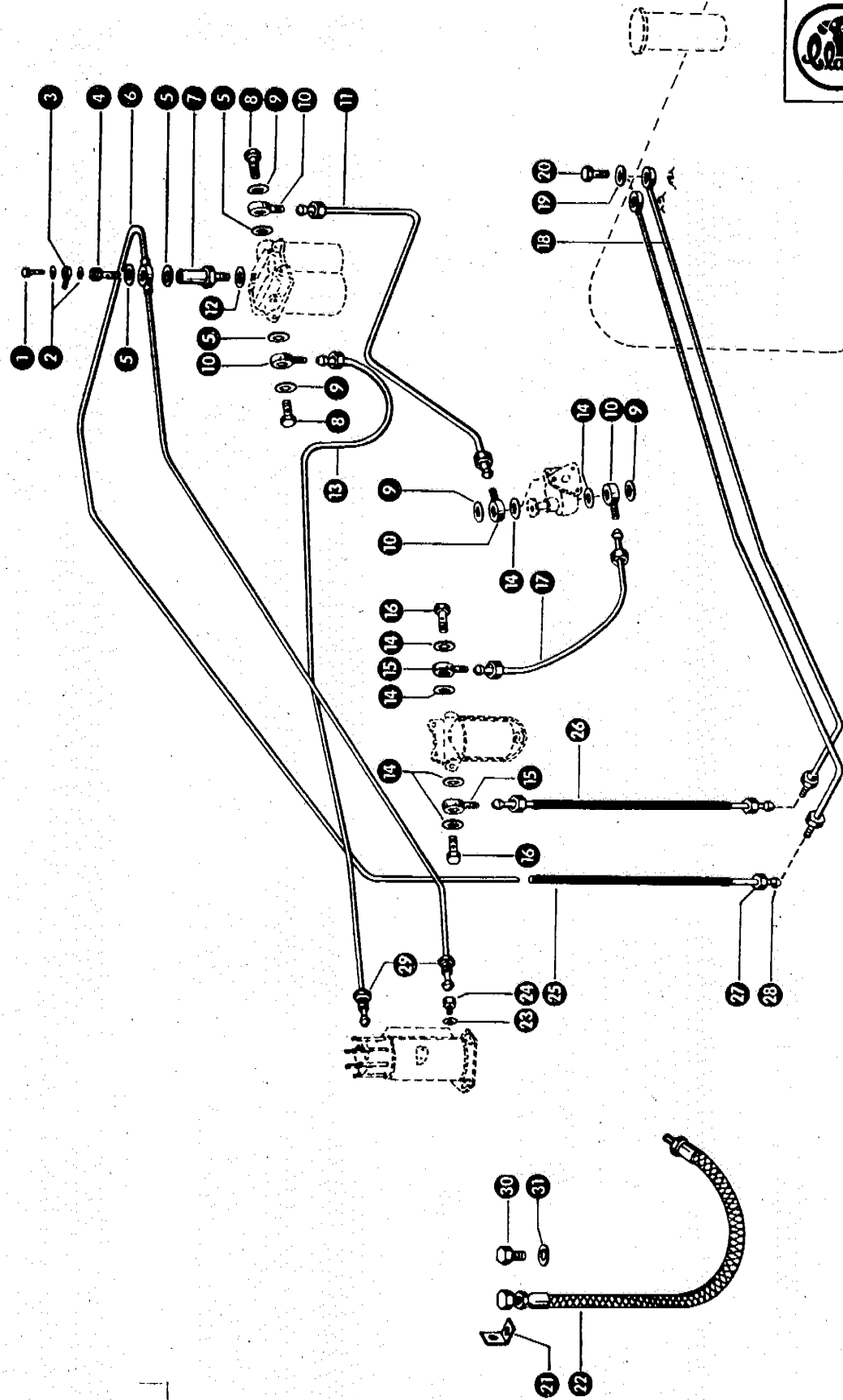
Perkins 6/354



Gruppe: Motorzubehör Perkins 6/354
ab Nr. 66004895

zu Bildtafel 88 A

Bild Nr.	Ersatzteil Nr.	Bezeichnung	Stückz. pr. Gr.	Bemerkung
1	236169.0	Sechskantmutter M 6 DIN 934	2	
2	624028.1	Befestigungsbolzen	3	—
3	236911.0	Scheibe 6,4 DIN 125	9	
4	236919.0	Splint 2 x 12 DIN 94	5	
5	659957.0	Hebel	1	
6	238174.0	Bolzen DIN 1436	1	—
7	659959.0	Lasche	1	—
8	237827.0	Bolzen DIN 1436	1	—
9	659352.0	Hebelverlängerung	1	
10	235015.0	Halbrundschaube M 5 x 10 DIN 86	2	
	237216.0	Sechskantmutter M 5 DIN 555	2	
	236490.0	Federring 5 DIN 128	2	
11	238094.0	Sechskantschraube M 6 x 25 DIN 933-8.8	2	
	236169.0	Sechskantmutter M 6 DIN 934	1	
	235131.0	Federring 6 DIN 128	1	
12	659960.1	Haltewinkel	1	—
13	659958.0	Strebe	1	—
14	238173.0	Gabelkopf DIN 71752	1	—
15	659956.0	Betätigungsgestänge	1	—
16	767125.0	Druckfeder	3	
17	659961.0	Gestänge	1	—
18	659278.0	Zugfeder	1	—
19	659351.0	Einhängewinkel	1	
20	237856.0	Sechskantschraube M 8 x 35 DIN 931-8.8	1	
	236170.0	Sechskantmutter M 8 DIN 934	1	
	235132.0	Federring 8 DIN 128	1	
21	660025.1	Einhängelasche	1	—
22	236549.0	Gewindestift M 6 x 8 DIN 553	1	—
23	238221.0	Stellring A 14 DIN 705 mit Gewindestift	1	—
24	660028.0	Dichtung	2	—
25	660022.1	Befestigungsbügel	1	—
26	610098.0	Flachrundschaube mit Schlitz M 8 x 20	4	
	236170.0	Sechskantmutter M 8 DIN 934	4	
	235132.0	Federring 8 DIN 128	4	
27	660020.1	Führungsrohr	1	—
28	660018.0	Kulisse	1	—
29	633109.0	Kugelknopf	1	
30	660023.0	Rohr für Motorbedienung	1	—
31	659749.0	Bedienungshebel	1	—
32	002155.0	Druckfeder	1	
33	235241.1	Sechskantschraube M 6 x 40 DIN 931-8.8	1	
34	237983.0	Sechskantmutter M 6 DIN 985	1	



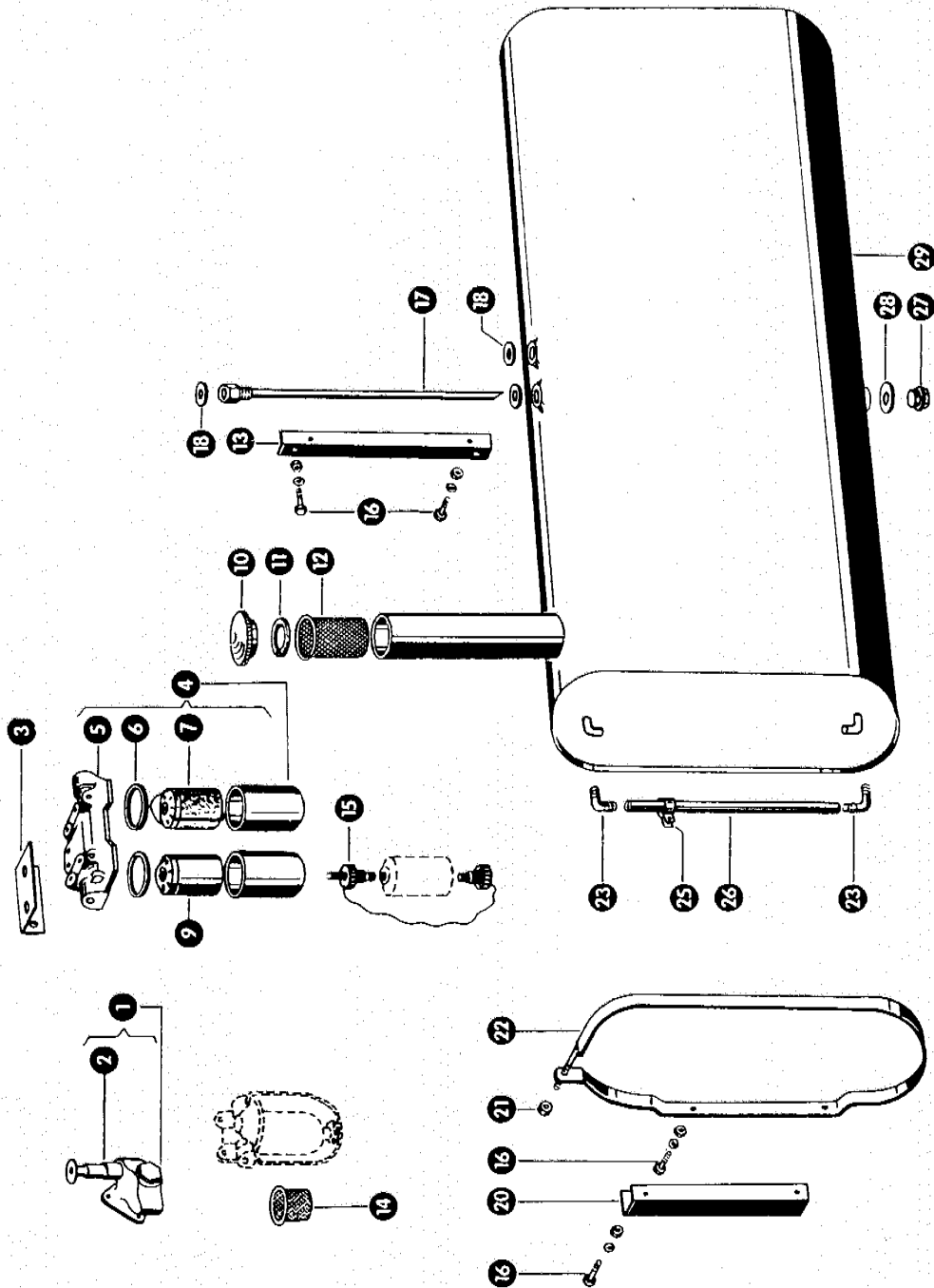
Gruppe: Motorzubehör Perkins 6/354

zu Bildtafel 89

Bild Nr.	Ersatzteil Nr.	Bezeichnung	Stückz. pr. Gr.	Bemerkung
1	145290	Hohlschraube 0095315	1	
2	146075	Dichtring 2411152	2	
3	145364	Ringstück 0201521	1	
4	146139	Hohlschraube 33537418	1	
5	145935	Dichtring 0920498	4	
6	659337	Kraftstoffleitung	1	
7	099106	Überdruckventil	1	
8	145286	Hohlschraube 0095031	2	
9	146278	Dichtring 2411156	4	
10	145361	Ringstück 0201500	4	
11	659335	Kraftstoffleitung	1	
12	094003	Dichtring	1	
13	659336	Kraftstoffleitung	1	
14	145916	Dichtring 0920120	6	
15	145362	Ringstück 0201501	2	
16	146714	Hohlschraube 32184414	2	
17	146147	Leitung 34231123	1	
18	659259	Kraftstoffleitung	2	
19	633114	Dichtring A 14 x 20 DIN 7603	2	
20	096029	Hohlschraube A 8 DIN 7623	2	
21	659235	Haltewinkel	1	
22	624695	Ablaßschlauch	1	
23	145924	Dichtring 0920154	1	
24	181008	Einschraubstück 7123604	1	
25	146184	Leitung 35832483	1	
26	146182	Leitung 35831011	1	
27	237735	Überwurfmutter M14 x 1,5 DIN 7607	2	
28	236408	Doppelkegelring	2	
29	145613	Einschraubstück 0571346	2	
30	090122	Verschlußschraube AM 14 x 1,5 DIN 7604	1	
31	236405	Dichtring A 14 x 18 DIN 7603	1	



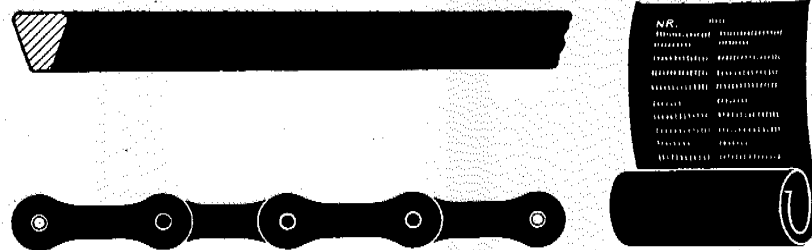
Perkins 6/354



Gruppe: Motorzubehör Perkins 6/354

zu Bildtafel 90

Bild Nr.	Ersatzteil Nr.	Bezeichnung	Stückz. pr. Gr.	Bemerkung
1	099055.0	Kraftstofförderpumpe mit Handpumpe kpl.	1	
2	099061.0	Handpumpe	1	
3	659331.0	Konsole für Duo-Filter	1	
4	624024.0	Duo-Filter kpl.	1	
5	099103.0	Deckel	1	
6	099108.0	Dichtring	2	
7	099104.0	Vorfiltereinsatz	1	
9	099105.0	Feinfiltereinsatz	1	
10	624003.0	Deckel	1	
11	758047.0	Sprengring	1	— bis Nr. 66005700
12	659565.0	Sieb für Kraftstofftank	1	+ ab Nr. 66005701
	624004.0	Sieb für Kraftstofftank	1	— bis Nr. 66005700
13	659022.0	Befestigungswinkel, hinten	1	
14	624722.0	Sieb für Vorreiniger	1	
15	180871.0	Reiniger für Filtereinsatz 1680325000	1	
16	235263.0	Sechskantschraube M 10 x 20 DIN 558	12	
	235201.0	Sechskantmutter M 10 DIN 555	12	
	235133.0	Federring 10 DIN 128	12	
17	659023.1	Ansaugrohr	2	
18	633114.0	Dichtring A 14 x 20 DIN 7603	3	
20	659021.0	Befestigungswinkel, vorn	2	
21	235201.0	Sechskantmutter M 10 DIN 555	3	
22	659016.0	Halterung für Kraftstofftank	3	
23	623338.0	Winkelschraubstück	2	— bis Nr. 66002205
25	623340.0	Schlauchklemme	2	— bis Nr. 66002205
26	623339.0	Schlauchleitung	1	
27	238066.0	Verschlußschraube M 24 x 1,5 DIN 910	1	+ ab Nr. 66002206
	758046.0	Tankablaßschraube	1	— bis Nr. 66002205
28	758050.0	Dichtring	1	
29	659015.2	Kraftstofftank	1	



92 Antriebselemente
Nummer-Index

92 Drive elements
Parts List

92 Courroies et chaînes de transmission
Index numérique

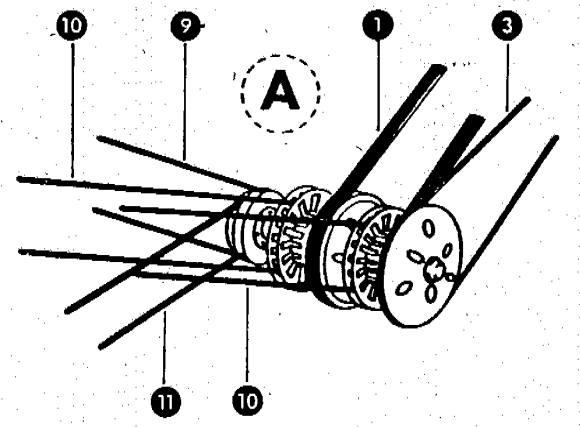
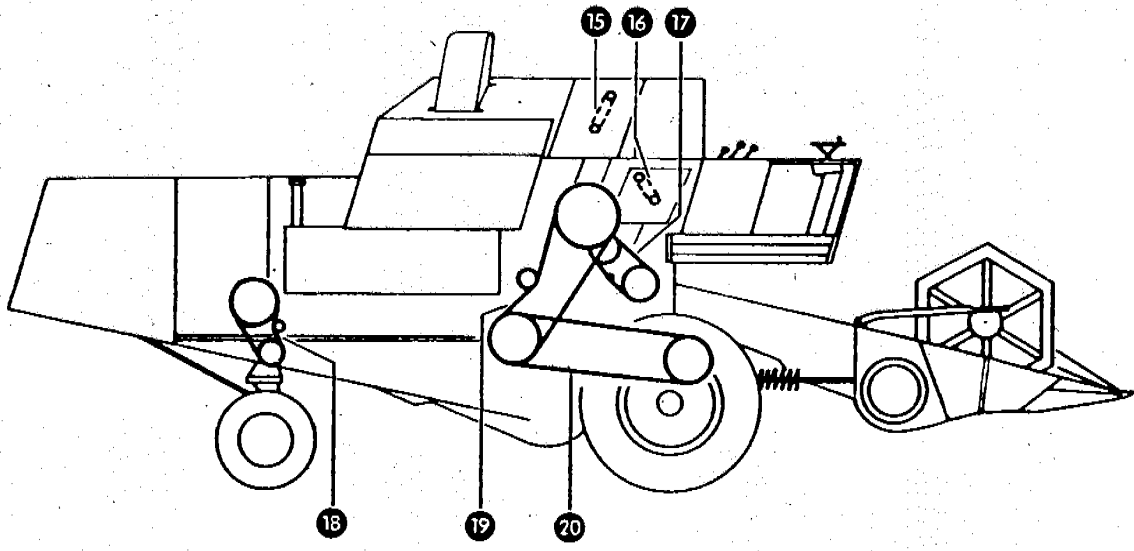
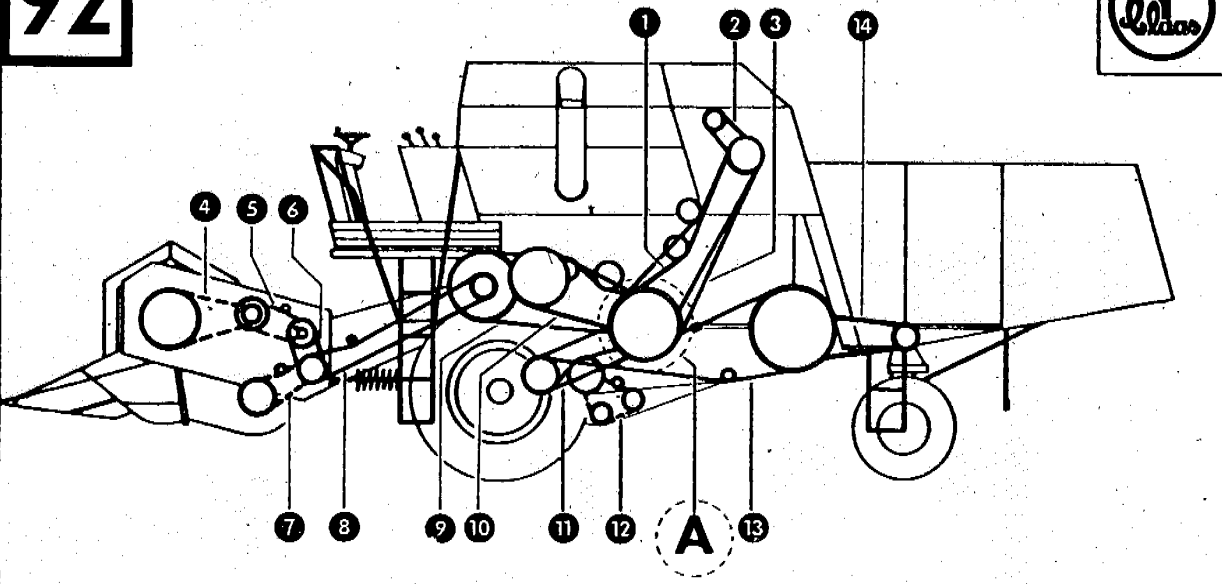
92 Skitse over kilrems og kædetræk
Stykliste

92 Drivelement
Oversikt

92 Aandrijfelementen
Nummerlijst

92 Elementi de comando
Lista di Matricola

92 Accionamientos
Lista de piezas



Gruppe: Antriebselemente

zu Bildtafel 92

Bild Nr.	Ersatzteil Nr.	Bezeichnung	Stückz. pr. Gr.	Bemerkung
1	653060	Verbundkeilriemen	1	
2	656028	Keilriemen	1	
3	630144	Keilriemen (bei Topfscheibe 655205)	1	
	653062	Keilriemen (bei Topfscheibe 630189)	1	
	653064	Keilriemen (bei Topfscheibe 630137)	1	
	653059	Keilriemen (bei Topfscheibe 630114)	1	
4	778564	Rollenkette 29,21 Tlg. 73 Rollen	1	
5	778562	Rollenkette 29,21 Tlg. 46 Rollen	1	
6	778561	Keilriemen	1	
7	651072	Rollenkette 29,21 Tlg. 57 Rollen	1	
8	610830	Keilriemen (f. Masch. mit Schnellverschluß)	2	
	610833	Keilriemen (f. Masch. o. Schnellverschluß)	2	
9	653063	Keilriemen	1	
10	617309	Keilriemen	2	
11	653380	Sechskantkeilriemen	1	— ab Nr. 66002206
	653121	Sechskantkeilriemen	1	— bis Nr. 66002205
12	772652	Rollenkette 19,05 Tlg. 80 Rollen	1	
13	653120	Keilriemen	1	
14	653450	Keilriemen	2	
15	780222	Rollenkette 19,05 Tlg. 46 Rollen	1	
16	781191	Rollenkette 19,05 Tlg. 50 Rollen	1	
17	750294	Keilriemen	1	
18	653933	Keilriemen	1	
19	654534	Keilriemen	1	
20	655408	Keilriemen	1	

Teilleiste · Parts List · Index numérique · Stykliste
Oversikt · Delenlijst · Lista di Matricola · Lista de piezas

Teil Nr.	Bildtafel	Teil Nr.	Bildtafel	Teil Nr.	Bildtafel	Teil Nr.	Bildtafel
502667.0	59	541064.0	26	610281.0	3	610533.0	15
503009.0	30	551113.0	4	610283.0	3	610539.0	15
503012.0	30	609861.0	2 A	610285.0	1	610540.0	15
503027.0	30, 32	609867.0	2 A	610288.0	1	610541.0	15
503030.0	30, 32	609873.0	1 A, 2 A	610312.1	10, 15, 31	610542.0	15
503041.0	32	609876.0	1 A	610316.0	6	610612.0	17
503050.0	38	609885.0	1 A	610321.0	6	610613.0	17
503051.0	41	609887.0	1 A, 2 A	610322.1	6	610643.0	4
503143.0	32	609888.0	1 A, 2 A	610325.0	4	610644.0	4
503414.1	6, 15, 21	609893.0	1 A	610330.0	10, 15, 31	610645.0	4
503428.0	10	610002.1	4	610334.0	6	610646.0	4
503487.0	18	610003.1	4	610338.0	6	610689.0	17
504440.0	25	610004.1	3	610350.0	6	610690.0	17
504443.0	25	610017.0	3	610351.0	6	610691.0	17
504444.0	25, 62	610021.0	4	610352.0	6	610726.0	16
504480.0	25	610042.0	4	610357.0	6	610814.0	16
504504.0	1 A, 2 A	610044.0	4	610358.0	6	610830.0	7, 92
504519.0	30	610049.0	4	610359.0	6	610832.0	7, 8
505320.0	23, 24	610054.1	10	610363.0	6	610833.0	8, 92
505333.0	81	610059.0	4	610366.0	6	610843.0	7, 8
505550.0	34, 50	610065.1	3	610368.0	6	610845.0	8
505734.0	17	610069.0	4	610369.0	6	610846.0	8
507085.0	13	610071.0	4	610394.1	5	610860.0	13
507091.0	13	610079.0	3	610396.1	5	610861.0	13
507114.0	31	610080.0	3	610403.1	10	610864.0	13
507725.0	81 B	610081.0	3	610408.1	10	610865.0	13
507782.1	4	610084.0	3	610409.2	9	610868.0	13
507819.0	78	610087.0	34	610428.0	9	610869.0	13
507824.0	78, 85	610098.0	81A,81B,88A	610434.1	9	610913.0	16
507852.0	79, 86	610111.0	17	610446.0	10, 29, 30, 32, 34	610918.0	16
507859.0	78, 85	610113.0	17	610447.0	10, 17, 29, 30, 32, 34	610919.0	17
508637.1	15	610155.1	17	610448.0	10, 17, 29, 30, 32, 34	610929.0	16
509038.0	27	610166.2	17	610449.0	10, 29, 30, 32, 34	610933.0	17
520020.0	1, 1A, 2, 2A	610167.2	17	610450.0	10	610935.0	17
522178.0	4	610177.0	17	610455.0	9	610936.0	17
522179.0	4	610178.0	17	610456.0	10	610937.0	17
522181.0	4	610187.1	17	610460.0	17	611014.0	3
522182.0	4	610199.0	17	610462.0	17	611019.0	3
522183.0	4	610208.0	1	610463.0	10, 15, 31	611020.1	3
522184.0	4	610209.0	1, 1 A	610464.0	31	611200.0	4
522187.0	4	610230.0	1	610470.0	9	611311.0	6
522188.0	4	610236.0	1, 1A, 2, 2A	610471.0	9	611407.0	9
522189.0	4	610240.1	1, 1 A	610473.0	9	611430.1	9
522190.0	4	610243.0	1	610476.0	9	611431.1	9
526060.0	13	610248.0	1, 1 A, 2	610477.0	9	611432.1	9
533015.0	20	610249.0	1, 1 A	610478.0	9	611433.1	9
541016.0	26	610250.0	1, 2	610479.0	9	611505.2	13
541051.0	26	610255.0	1, 2	610480.0	9	611506.1	13
541052.0	26	610257.0	1, 2	610482.0	9	611508.0	13
541053.0	26	610258.0	1, 2	610508.0	13	612002.0	4
541054.0	26	610259.0	1, 2	610509.0	13	612003.0	4
541055.0	26	610260.0	2	610511.0	13	612019.0	3
541056.0	26	610265.0	2	610512.0	13	612020.1	3
541057.0	26	610268.0	1 A, 2, 2 A	610531.0	13	612200.0	4
541058.0	26	610270.0	2	610532.0	13	612311.0	6
541059.0	26	610274.0	2, 2 A			612407.0	9
541060.0	26	610275.0	2			612430.1	9
541061.0	26	610278.0	2, 2 A			612431.1	9
541062.0	26	610279.0	2			612432.1	9
5	5	6	6
5	6	6	6
5	6	6	6
5	6	6	6
5	6	6	6
5	6	6	6
5	6	6	6
5	6	6	6
5	6	6	6

Teilleiste · Parts List · Index numérique · Stykliste
Oversikt · Delenlijst · Lista di Matricola · Lista de piezas

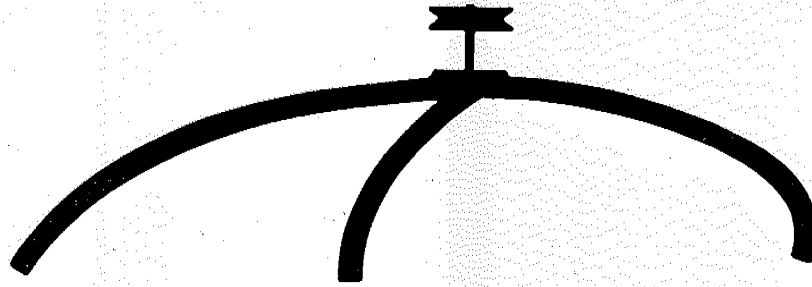
Teil Nr.	Bildtafel	Teil Nr.	Bildtafel	Teil Nr.	Bildtafel	Teil Nr.	Bildtafel
612433.1	9	614672.0	4	617305.0	19	619285.0	30, 32
612505.3	13	614674.0	6	617308.1	18	619286.0	30, 32
612506.1	13	614676.0	5	617309.0	19, 49, 92	619287.0	30, 32
612508.0	13	614678.0	4	617320.1	19	619288.0	30, 32
612520.0	14	614680.0	4	617321.0	19	619289.1	32
612521.0	14	614681.0	4	617323.0	19, 49	619293.0	30, 32
612523.0	14	614682.0	4	617324.0	48	619295.1	30, 32
612524.0	14	614683.0	4	617325.0	48	619297.0	30
612525.0	15	614685.0	11	617326.0	48	619298.1	30, 32
613017.1	4	614696.0	11	617328.0	19	619318.0	25
613020.1	3	614700.0	13	617329.0	19	619326.0	25
613021.1	3	614701.0	13, 14	618002.1	24	619327.0	25
613022.1	3	614704.0	13	618006.1	24	619331.0	25
613200.0	4	614706.0	13	618012.0	20	619332.0	25
613303.0	4	614709.0	13	618031.0	24	619340.1	25, 28
613304.0	4	614710.0	14	618083.0	24	619341.1	25, 28
613305.2	6	614721.0	3	618107.0	24	619342.0	25, 28
613307.1	6	615020.0	3	618109.0	24	619343.0	25
613308.0	6	615021.0	3	618113.0	24	619344.0	25
613311.0	6	615200.0	4	618127.1	24	619347.0	25
613312.0	5	615301.0	6	618139.0	24	619348.0	25
613314.0	4	615303.0	4	618176.0	24	619355.0	62
613315.0	4	615305.0	5	618178.0	24	619360.0	25, 62
613415.1	9	615309.0	4	618181.0	24	619363.0	65, 62
613416.1	9	615310.0	4	619015.0	25	619365.0	25, 62
613417.1	9	615401.0	9	619033.0	25, 62	619385.0	25
613418.1	9	615410.1	9	619045.1	25, 62	619410.0	25
613419.0	9	615411.1	9	619060.0	27	619422.0	26
613501.1	13	615412.1	9	619074.0	25	619423.0	25
613502.3	13, 14	615413.1	9	619077.0	25	619427.0	28
613508.0	13	615525.0	14	619105.0	62	619428.0	28
613524.0	14	615526.0	14	619122.0	30	619431.0	28
614021.1	3	616056.0	5	619152.0	31	619435.0	26
614200.0	4	616065.0	6, 28	619153.0	31	619438.0	25
614303.0	6	616066.0	6, 28	619154.0	31	619445.0	25
614304.0	4	616067.0	6, 28	619157.1	60	619480.0	28
614401.0	9	616068.0	6, 28, 29	619162.0	30, 32	619482.1	28
614410.1	9	616127.0	3	619163.1	31	619504.0	23
614411.1	9	616205.1	2 A	619197.0	25	619505.0	18
614412.1	9	616210.0	2 A	619203.1	62	619506.1	23
614413.1	9	616214.0	2 A	619204.1	62	619508.1	23
614504.1	13	616225.0	3	619221.0	30	619509.0	7, 8, 23
614505.2	13, 14	617031.0	18	619230.0	30	619510.0	7, 8, 23
614510.0	13	617118.0	20	619232.0	62	619511.0	23
614512.0	13	617124.0	21	619233.1	60	619520.0	31
614514.0	13	617125.0	21	619234.1	31	619529.0	31
614519.0	14	617132.2	20	619251.0	11	619532.0	31
614640.0	4	617137.1	20	619256.0	30, 32	619533.0	31
614645.0	3	617139.0	20	619257.0	30, 32	619534.0	34
614646.0	3	617149.0	20	619258.0	31	619541.1	31
614647.0	3	617150.0	20	619265.0	30, 32, 34	619545.0	31
614650.0	9	617155.0	20	619266.0	32, 34	619547.0	31
614651.0	9	617175.0	20	619267.0	30, 32	619548.0	31
614660.0	9	617212.0	32	619270.0	30, 32	619549.0	31
614662.0	9	617214.0	31	619271.1	30, 32	620043.0	29
614664.0	9	617221.1	22	619272.1	30, 32	620048.0	29
614666.0	9	617222.1	22	619273.0	30	620053.0	29
614670.0	4	617227.0	22	619275.0	30, 32	620061.0	29
614671.0	4	617228.0	31	619279.0	30, 32	620061.1	29
6	6	6	6
6	6	6	6
6	6	6	6
6	6	6	6
6	6	6	6
6	6	6	6
6	6	6	6
6	6	6	6
6	6	6	6
6	6	6	6

Teilleiste · Parts List · Index numérique · Stykliste
Oversikt · Delenlijst · Lista di Matricola · Lista de piezas

Teil Nr.	Bildtafel	Teil Nr.	Bildtafel	Teil Nr.	Bildtafel	Teil Nr.	Bildtafel
652184.0	60	653059.0	48, 92	653382.1	31	653623.0	51
652187.0	62	653060.0	49, 92	653384.0	31	653624.0	51
652198.0	63	653062.0	48, 92	653410.0	49	653625.0	51
652273.0	37	653063.0	7, 8, 50, 92	653411.0	49, 51	653626.0	31, 51
652283.0	37	653064.0	48, 92	653433.0	27	653627.0	27, 31, 50, 51
652291.0	63	653066.0	29	653438.0	27	653629.0	51
652331.2	35	653067.0	29	653446.0	62	653630.0	51
652332.0	66	653068.0	23	653447.0	62	653637.0	51
652333.0	66	653071.0	21	653448.0	62	653638.0	51
652334.0	66	653076.0	21	653450.0	27, 92	653640.0	51
652346.0	37	653079.0	21	653451.0	27	653641.0	51
652350.0	37	653080.0	21	653452.0	27, 28	653642.0	51
652365.0	36	653083.0	21	653453.0	28	653648.0	47
652372.0	36	653084.0	20	653454.0	28	653652.0	44, 47
652376.0	36	653088.0	21	653455.0	28	653662.0	31
652401.0	64	653090.0	21	653456.0	28	653662.0	31
652410.0	64	653091.0	21	653461.1	28	653663.0	31
652415.0	64	653092.1	21	653464.0	28	653669.0	51
652416.0	64	653093.0	21	653466.0	27	653670.0	46
652417.0	64	653094.0	21	653467.0	27	653673.0	46
652419.0	64	653100.0	25	653468.0	28	653676.0	34, 46
652420.1	64	653111.0	26	653504.0	47	653677.0	46
652427.0	64	653115.0	26	653505.0	47	653678.0	46
652432.0	5, 64	653120.0	27, 92	653509.0	47	653679.0	46
652433.0	64	653121.0	29, 92	653510.0	47	653680.0	46
652435.0	64	653122.0	29	653512.0	47	653681.0	46
652440.2	64	653124.0	25	653520.0	47	653682.0	27
652455.0	64	653125.0	29	653521.0	47	653684.0	51
652469.0	67	653126.1	29	653523.0	47	653687.0	51
652470.0	67	653127.1	29	653528.0	47	653688.0	51
652472.1	67	653183.0	25, 26	653529.0	47	653700.0	44, 44 A
652479.0	67	653184.0	26	653530.0	47	653704.0	44 A
652490.1	67	653185.0	26	653532.0	47	653706.0	44 A
652575.0	66	653204.0	26	653537.0	47	653707.0	44 A
652577.0	66	653200.1	18	653542.0	47	653712.0	44 A
652578.0	67	653204.0	18	653547.0	47	653714.0	44 A
652585.0	68	653206.0	18	653550.0	47	653715.0	50
652605.0	37	653208.0	18	653551.0	47	653720.0	44
652640.0	37	653210.0	18	653551.0	47	653724.0	44
652655.0	37	653211.0	18	653552.0	47	653726.0	44
652660.0	37	653213.0	18	653553.0	47	653730.0	44, 47
652735.0	68	653215.0	19	653561.0	47	653732.0	44, 47
652748.0	68	653216.0	19	653566.0	47	653733.0	47
652751.0	68	653217.0	18	653567.0	47	653738.0	47
652752.0	68	653218.0	18	653568.0	47	653781.0	34
652846.0	63	653260.0	18	653569.0	47	653794.0	28, 34
652980.0	59	653262.0	18	653570.0	47	653816.0	25
653001.0	20	653264.0	18	653575.0	47	653889.0	25
653013.1	20	653265.0	18	653577.0	46, 47, 50	653908.0	25
653025.0	19, 42	653266.0	18	653579.0	50	653909.0	24
653026.0	19, 42	653267.0	18	653589.0	50	653915.0	24
653027.0	19	653268.0	18	653590.0	50	653926.0	24
653036.1	21	653269.0	18	653591.0	50	653927.0	24
653041.0	21	653306.0	22	653598.0	50	653930.0	24
653042.0	21	653307.0	22	653603.0	50	653930.1	24
653043.0	21	653307.1	22	653607.0	50	653932.0	24
653045.1	21	653308.0	23	653613.0	50	653933.0	24, 28, 92
653054.0	29	653310.0	22	653615.0	44	653935.2	24
653056.0	29	653380.0	29, 92	653617.0	50	653936.2	24

Teilleiste · Parts List · Index numérique · Stykliste
Oversikt · Delenlijst · Lista di Matricola · Lista de piezas

Teil Nr.	Bildtafel	Teil Nr.	Bildtafel	Teil Nr.	Bildtafel	Teil Nr.	Bildtafel
653944.0	24	654585.0	35	655092.0	58	655295.1	39
653958.0	25	654586.1	35	655095.0	58	655303.0	56
654045.0	34	654587.0	35	655096.0	58	655304.0	56
654047.0	34	654593.0	34	655097.0	58	655305.0	56
654079.0	44	654594.0	34	655104.0	41	655312.0	56
654202.0	33	654595.0	34	655105.0	41	655314.0	56
654209.0	33	654596.0	34	655106.1	41	655315.0	56
654210.0	33	654597.0	34	655107.1	39	655316.0	56
654211.0	33	654598.0	35	655123.0	41	655317.0	56
654219.0	33	654619.0	81	655131.0	41	655318.0	56
654224.0	35	654620.0	81	655134.0	39	655319.0	56
654230.0	33	654625.0	35	655135.0	41	655320.0	39
654241.0	33, 64	654626.0	35	655157.0	44	655322.0	39
654242.0	33	654627.0	35	655158.0	44	655323.0	39
654303.0	32	654628.0	35	655160.0	39	655324.0	39
654306.0	32	654630.0	35	655173.0	41	655325.0	39
654307.0	32	654631.0	35	655178.0	41	655326.0	39
654308.0	32	654634.0	35	655182.0	45	655327.0	39
654311.0	30	654635.0	35	655186.1	45	655328.0	39
654312.0	30	654642.0	29	655187.0	45	655329.0	39
654313.0	67	654645.0	29	655188.0	45	655330.0	39
654314.0	30	654651.0	34	655189.0	45	655331.0	39
654315.0	30	654653.0	34	655190.0	45	655335.0	56
654318.0	32	654654.0	34	655192.0	45	655336.0	56
654320.0	31	654721.0	34	655197.0	40	655337.0	56
654321.0	31	654785.0	35	655198.0	39	655338.0	56
654404.1	34	655004.2	57	655199.0	40	655339.0	56
654407.0	34	655005.1	59	655203.0	38	655340.0	39
654409.0	34	655019.0	72	655205.0	48	655342.0	39
654410.0	34, 44	655021.0	53	655210.0	44	655345.0	40
654411.0	34	655022.1	56	655214.0	44	655350.1	39
654414.0	34	655023.1	56	655216.0	44	655351.1	39
654428.0	35	655024.0	53	655217.0	44	655403.0	52
654424.0	35	655025.0	42	655218.0	44	655404.0	52
654505.0	33	655027.0	53	655223.0	44	655405.0	52
654516.0	33	655028.0	57	655028.0	57	655406.0	52
654520.0	33	655031.1	57	655031.1	57	655407.0	52
654525.0	33	655033.1	57	655033.1	57	655408.0	52, 53, 92
654528.0	35	655034.0	57	655034.0	57	655409.0	52
654529.0	33	655056.0	56	655056.0	56	655415.0	52
654534.0	34, 52, 92	655057.0	56	655057.0	56	655416.0	52
654536.0	34	655058.0	39, 40	655058.0	39, 40	655417.0	52
654538.0	34	655060.0	58	655060.0	58	655425.0	53
654544.0	34	655061.0	58	655061.0	58	655428.0	53
654545.0	35	655063.0	58	655063.0	58	655430.0	53
654550.0	35	655064.0	58	655064.0	58	655431.0	53
654551.0	35	655071.0	58	655071.0	58	655432.0	53
654552.0	35	655080.0	58	655080.0	58	655433.0	53
654553.0	35	655081.0	58	655081.0	58	655435.0	40
654554.0	35	655082.0	58	655082.0	58	655455.1	57
654556.0	35	655083.0	58	655083.0	58	655466.1	40
654559.0	35	655084.0	58	655084.0	58	655491.0	40
654560.0	35	655085.0	58	655085.0	58	655492.0	40
654561.0	35	655086.0	58	655086.0	58	655493.0	40
654567.0	35	655087.0	58	655087.0	58	655495.0	45
654570.0	35	655088.0	58	655088.0	58	656005.0	70
654571.0	35	655089.0	58	655089.0	58	656008.0	70
654572.0	35	655090.0	58	655090.0	58	656009.0	70
654575.0	35	655091.0	58	655091.0	58	656010.0	70



100 – 101 Strohverteiler

100 – 101 Halmspridare

100 – 101 Straw Spreader

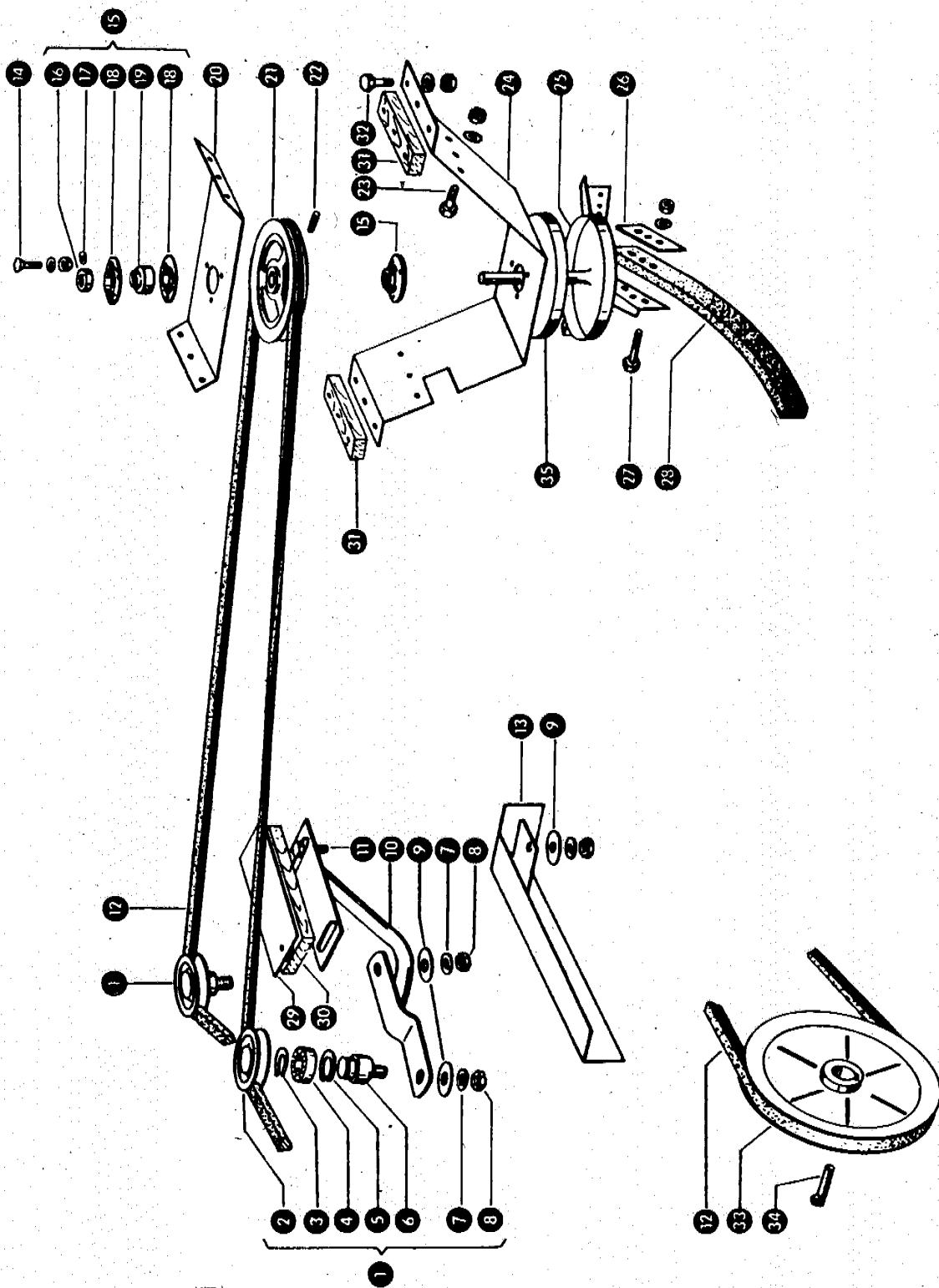
100 – 101 Stroverdeler

100 – 101 Eparpilleur de paille

100 – 101 Ripartitore della paglia

100 – 101 Halmfordeler

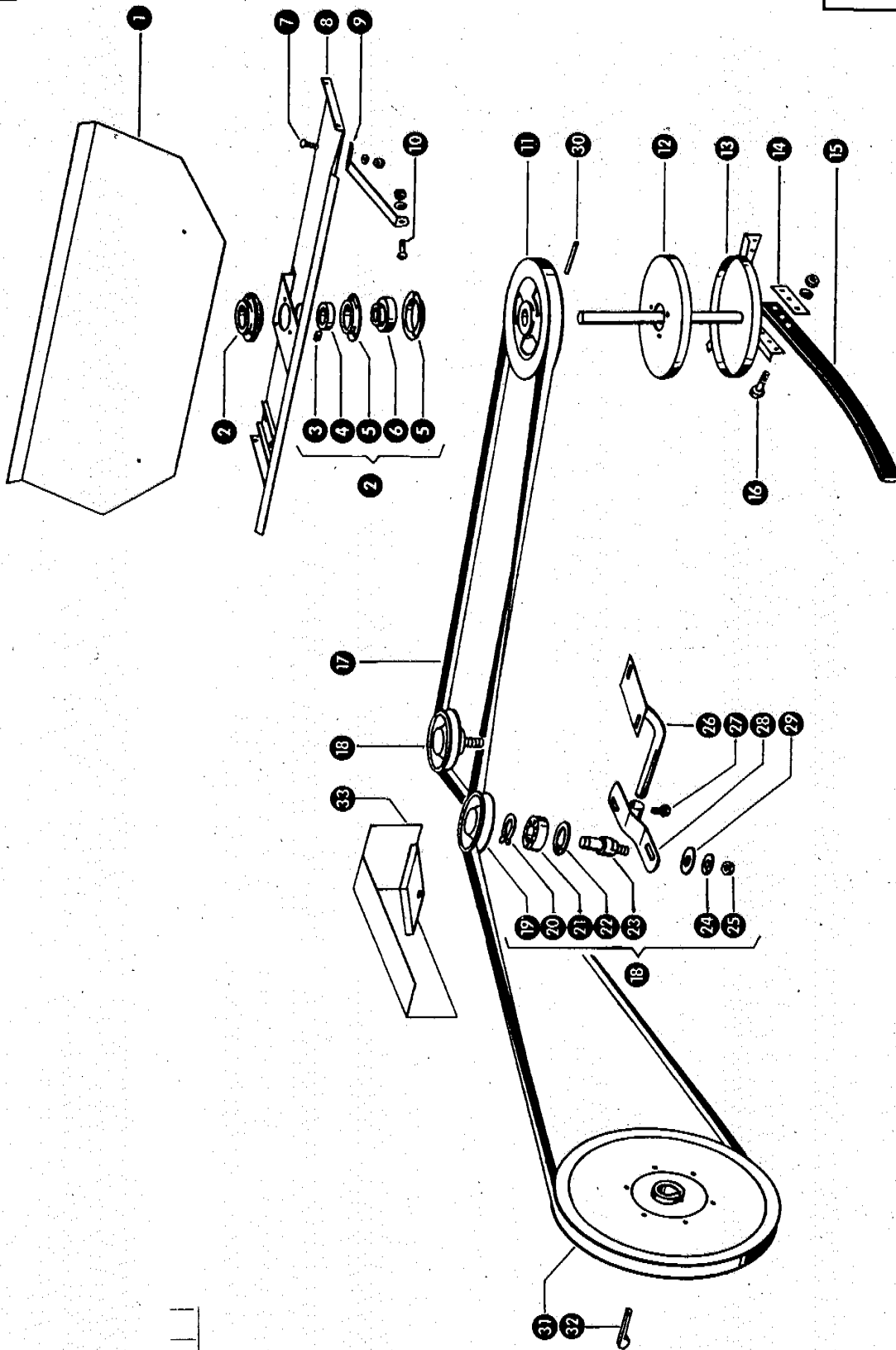
100 – 101 Distribuidor de paja



zu Bildtafel 100

Gruppe: Strohverteiler
bis Nr. 66002205

Bild Nr.	Ersatzteil Nr.	Bezeichnung	Stückz. pr. Gr.	Bemerkung
1	773232	Spannrolle kpl. (112 A ϕ)	2	
2	773231	Spannrolle (112 A ϕ)	2	
3	235155	Sicherungsring A 20 DIN 471	2	
4	235911	Rillenkugellager 6204 Z DIN 625	2	
5	235181	Sicherungsring J 47 DIN 472	2	
6	772620	Bolzen	2	
7	235134	Federring 12 DIN 128	2	
8	235875	Sechskantmutter M 12 DIN 555	2	
9	236182	Scheibe A 13 DIN 9021	3	
10	623466	Spannrollenhalter	1	—
11	237844	Sechskantschraube M 10 x 25 DIN 933-8 G	2	—
	236171	Sechskantmutter M 10 DIN 934	2	—
	235133	Federring 10 DIN 128	2	—
12	509010	Keilriemen	1	—
13	623468	Schutzvorrichtung	1	—
14	235353	Flachrundschrabe M 8 x 15 DIN 603	6	—
	235199	Sechskantmutter M 8 DIN 555	6	—
	235132	Federring 8 DIN 128	6	—
15	636340	Flanschlagellager kpl. (25 B ϕ)	2	
16	636342	Klemmring	2	
17	236168	Gewindestift AM 6 x 6 DIN 916	2	
18	636343	Blechflansch	4	
19	636341	Kugellager	2	
20	664009	Zwischenblech	1	—
21	623426	Keilriemenscheibe (220 A ϕ)	1	
22	235666	Spannhülse 6 x 40 DIN 1481	1	
23	235210	Sechskantschraube M 8 x 15 DIN 558	6	—
	235199	Sechskantmutter M 8 DIN 555	6	—
	235132	Federring 8 DIN 128	6	—
24	664008	Traversenblech	1	—
25	664002/1	Verteilerwelle	1	
26	664007	Unterlegblech	3	
27	235240	Sechskantschraube M 6 x 35 DIN 601	9	
	235197	Sechskantmutter M 6 DIN 555	9	
	235131	Federring 6 DIN 128	9	
28	664006	Verteilerflügel	3	
29	664015	Verstärkungsblech	1	—
30	782016	Zwischenklotz	1	—
31	782014	Zwischenklotz	2	—
32	236187	Sechskantschraube M 8 x 50 DIN 601	6	
	235199	Sechskantmutter M 8 DIN 555	6	
	235132	Federring 8 DIN 128	6	
33	518081	Keilriemenscheibe (427 A ϕ , 30 B ϕ)	1	—
34	007612	Nasenkeil	1	
35	664026	Wickelschutz	1	



Gruppe: Strohverteiler
ab Nr. 77001807

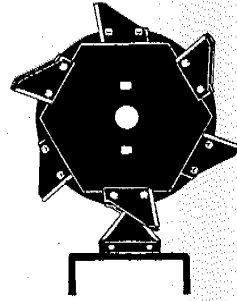
zu Bildtafel 101

Bild Nr.	Ersatzteil Nr.	Bezeichnung	Stückz. pr. Gr.	Bemerkung
1	664115	Dachblech	1	
2	636340	Flanschlagellager kpl. (25 B ϕ)	2	
3	236168	Gewindestift AM 6 x 6 DIN 916	2	
4	636342	Klemmring	2	
5	636343	Blechflansch	4	
6	636341	Kugellager	2	
7	235339	Flachrundsraube M 6 x 15 DIN 603	2	
	235197	Sechskantmutter M 6 DIN 555	2	
	235131	Federring 6 DIN 128	2	
8	664106	Bodenblech	1	
9	664114	Strebe	2	
10	665564	Flachrundsraube mit Schlitz M 6 x 12	2	
	235197	Sechskantmutter M 6 DIN 555	2	
	235131	Federring 6 DIN 128	2	
11	623426	Keilriemenscheibe (220 A ϕ)	1	
12	664026	Wickelschutz	1	
13	664002/1	Verteilerwelle	1	
14	664007	Unterlegblech	3	
15	664006	Verteilerflügel	3	
16	235240	Sechskantschraube M 6 x 35 DIN 601	9	
	235197	Sechskantmutter M 6 DIN 555	9	
	235131	Federring 6 DIN 128	9	
17	664027	Keilriemen	1	
18	773232	Spannrolle kpl. (112 A ϕ)	2	
19	773231	Spannrolle (112 A ϕ)	2	
20	235155	Sicherungsring A 20 DIN 471	2	
21	235911	Rillenkugellager 6204 Z DIN 625	2	
22	235181	Sicherungsring J 47 DIN 472	2	
23	772620	Bolzen	2	
24	235134	Federring 12 DIN 128	2	
25	235875	Sechskantmutter M 12 DIN 555	2	
26	664110	Rohrbogen	1	
27	772254	Sechskantschraube M 12 x 25 Spezial	1	
28	664112	Lasche	1	
29	236182	Scheibe A 13 DIN 9021	1	
30	235666	Spannhülse 6 x 40 DIN 1481	1	
31	653366	Keilriemenscheibe (397 A ϕ , 30 B ϕ)	1	
32	007612	Nasenkeil	1	
33	623468	Schutzvorrichtung	1	

**Telleliste · Parts List · Index numérique · Stykliste
 Oversikt · Delenlijst · Lista di Matricola · Lista de piezas**

	Teil Nr.	Bildtafel
	007612	100, 101
	235131	100, 101
	235132	100
	235133	100
	235134	100, 101
	235155	100, 101
	235181	100, 101
	235197	100, 101
	235199	100
	235210	100
	235240	100, 101
	235339	101
	235353	100
	235666	100, 101
	235875	100, 101
	235911	100, 101
	236168	100, 101
	236171	100
	236182	100, 101
	236187	100
	237844	100
	509010	100
	618081	100
	623426	100, 101
	623466	100
	623468	100, 101
	636340	100, 101
	636341	100, 101
	636342	100, 101
	636343	100, 101
	653366	101
	664002/1	100, 101
	664006	100, 101
	664007	100, 101
	664008	100
	664009	100
	664015	100
	664026	100, 101
	664027	101
	664106	101
	664110	101
	664112	101
	664114	101
	664115	101
	665564	101
	772254	101
	772620	100, 101
	773231	100, 101
	773232	100, 101
	782014	100
	782016	100

- 0
- 0
- 2
- 2
- 2
- 5
- 6
- 6
- 6
- 7
- 7
- 7



105 – 109 Strohhäcksler

105 – 109 Halmhack

105 – 109 Straw Chopper

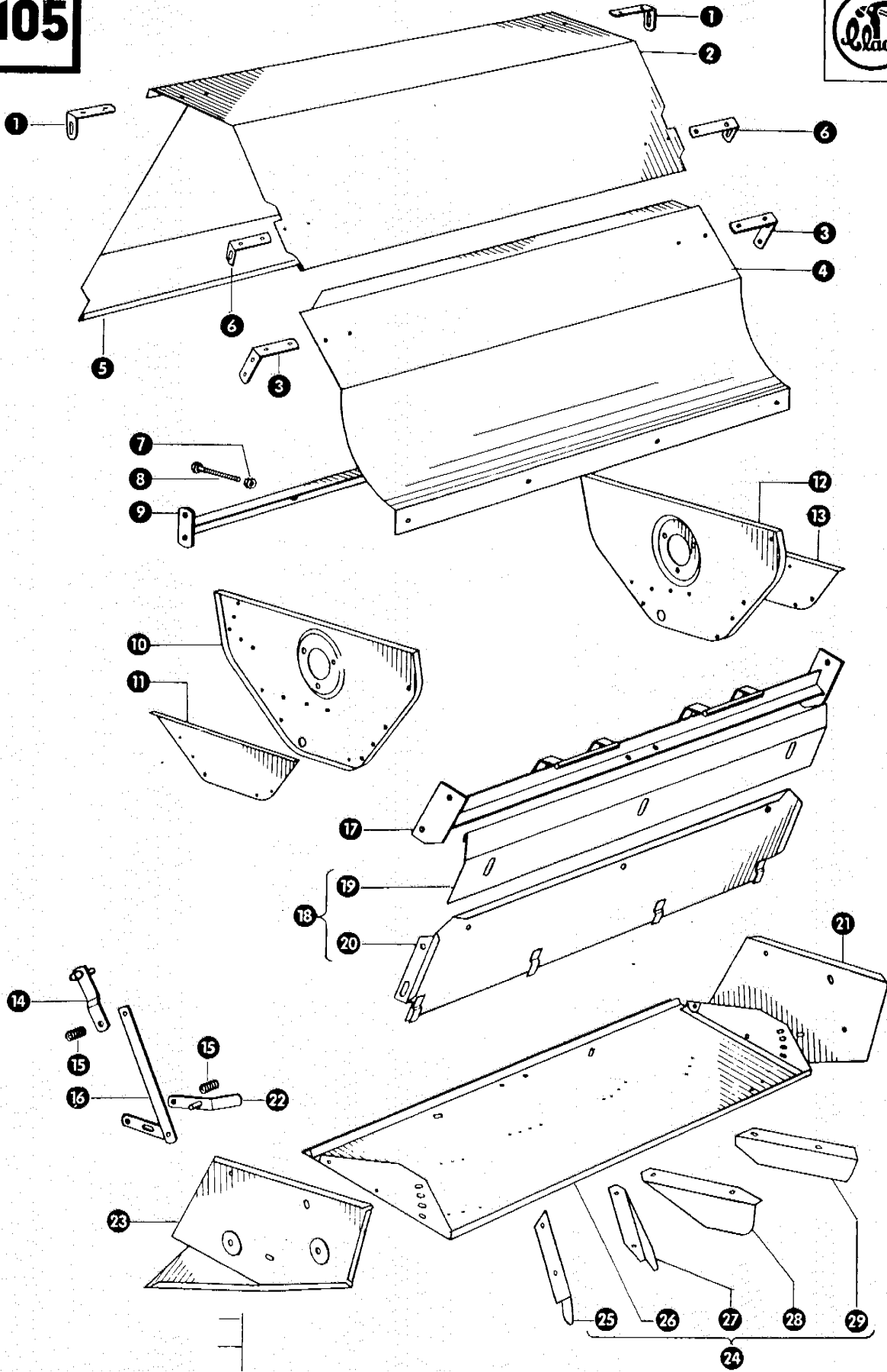
105 – 109 Strohakselaar

105 – 109 Hache-paille

105 – 109 Trinciapaglia

105 – 109 Halmsnitter

105 – 109 Cortador de paja



zu Bildtafel 105

Gruppe: Strohhäcksler

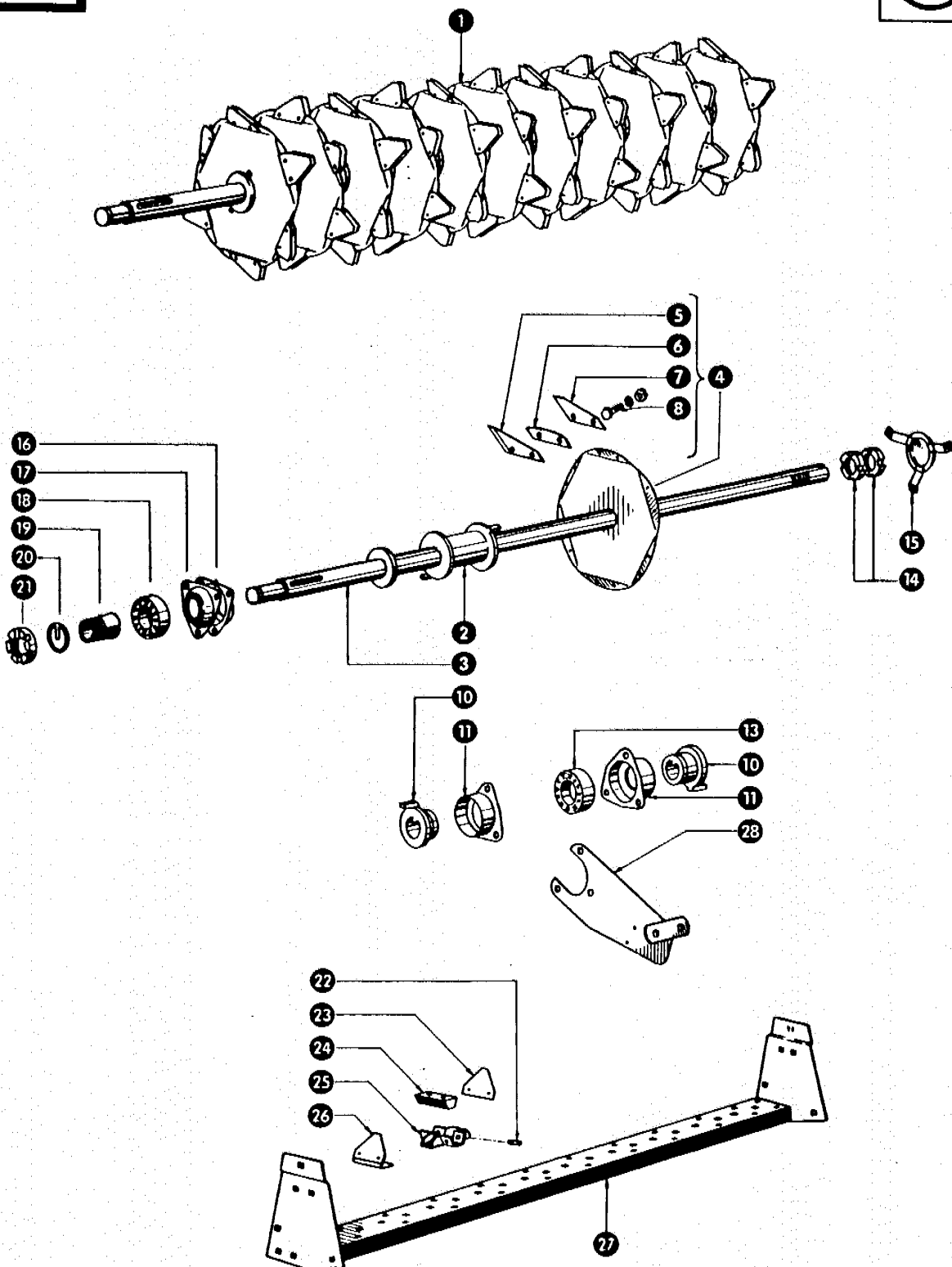
Bild Nr.	Ersatzteil Nr.	Bezeichnung	Stückz. pr. Gr.	Bemerkung
1	640084	Verstellwinkel	2	
2	640270	Stroheinfallblech	1	
3	551352	Anschraubwinkel	2	
4	551428	Unteres Einfallblech	1	
5	640613	Abweiserblech	1	
6	640062	Befestigungswinkel	2	
7	235875	Sechskantmutter M 12 DIN 555	2	
8	237263	Sechskantschraube M 12 x 110 DIN 558	2	
9	551026	Winkeleisen für Einfallblechverstellung	1	
10	551006	Seitenblech, links	1	
11	551356	Verstärkung, links	1	
12	551005	Seitenblech, rechts	1	
13	551355	Verstärkung, rechts	1	
14	551406	Klinkeisen	2	
15	610331	Druckfeder	4	
16	551405	Aufhängescharnier	2	
17	551410	Winkeleisen für Mittellager	1	
18	551425	Hinteres Einfallblech kpl.	1	
19	551426	Einfallblech, Oberteil	1	
20	551411/1	Einfallblech, Unterteil	1	
21	551400	Anschraublech, rechts	1	
22	551407	Klinkeisen	2	
23	551401	Anschraublech, links	1	
24	551415	Verteilerblech mit Streublechen kpl.	1	ab 12' Schneidwerk
-	551414	Verteilerblech mit Streublechen kpl.	1	für 10' Schneidwerk
25	551404	Streublech, links	1	ab 12' Schneidwerk
-	551389	Streublech, links	1	für 10' Schneidwerk
26	551402/1	Verteilerblech	1	
27	551296	Streublech, links	1	
28	506462	Streublech, rechts	1	
29	551403	Streublech, rechts	1	ab 12' Schneidwerk
-	551388	Streublech, rechts	1	für 10' Schneidwerk

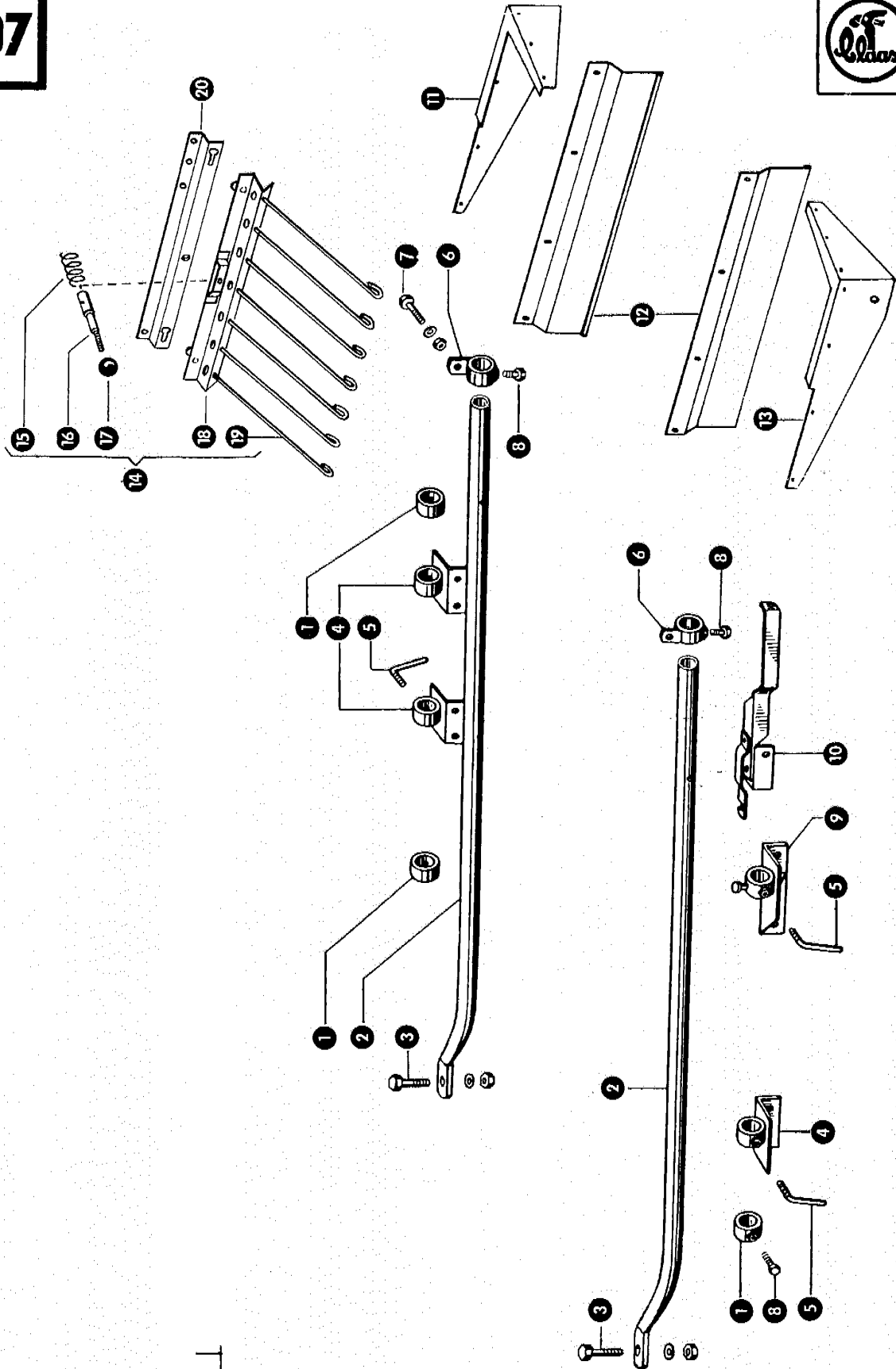


Gruppe: Strohhäcksler

zu Bildtafel 106

Bild Nr.	Ersatzteil Nr.	Bezeichnung	Stückz. pr. Gr.	Bemerkung
1	551416/2	Messertrommel kpl.	1	
2	506405	Distanzflansch	9	
3	551399	Welle (42 ϕ , 1445 lang)	1	
4	551161	Messerscheibe kpl.	11	
5	551136	Messerklinge	66	
6	551131	Beilage	132	
7	551135	Messerklinge	66	
8	237938	Sechskantschraube M 8 x 30 DIN 931-8 G	132	
	236170	Sechskantmutter M 8 DIN 934-5 S	132	
	235132	Federring 8 DIN 128	132	
10	551124	Distanzflansch	2	
11	551121	Lagerschale	2	
13	551123	Kugellager mit breitem Innenring	1	
14	506406/1	Nutmutter	2	
15	502596	Wellenschutz	1	
16	500872	Lagerschale	2	
17	779072	Lagerschale, mit Schmiernippel	2	
18	235956	Pendelkugellager 1209 K DIN 630	2	
19	502595	Spannhülse	2	
20	500893	Sicherungsring	2	
21	500891	Mutter	2	
22	235658	Spannhülse, 6 x 16 DIN 1481	40	
23	551132	Messerklinge	20	
24	551127	Klemmstück	10	
25	551125	Messerklingenhalter	10	
26	551146	Messerklingenhalter mit Klinge, außen	2	
27	551004/1	Kamm	1	
28	551286	Halblech	1	

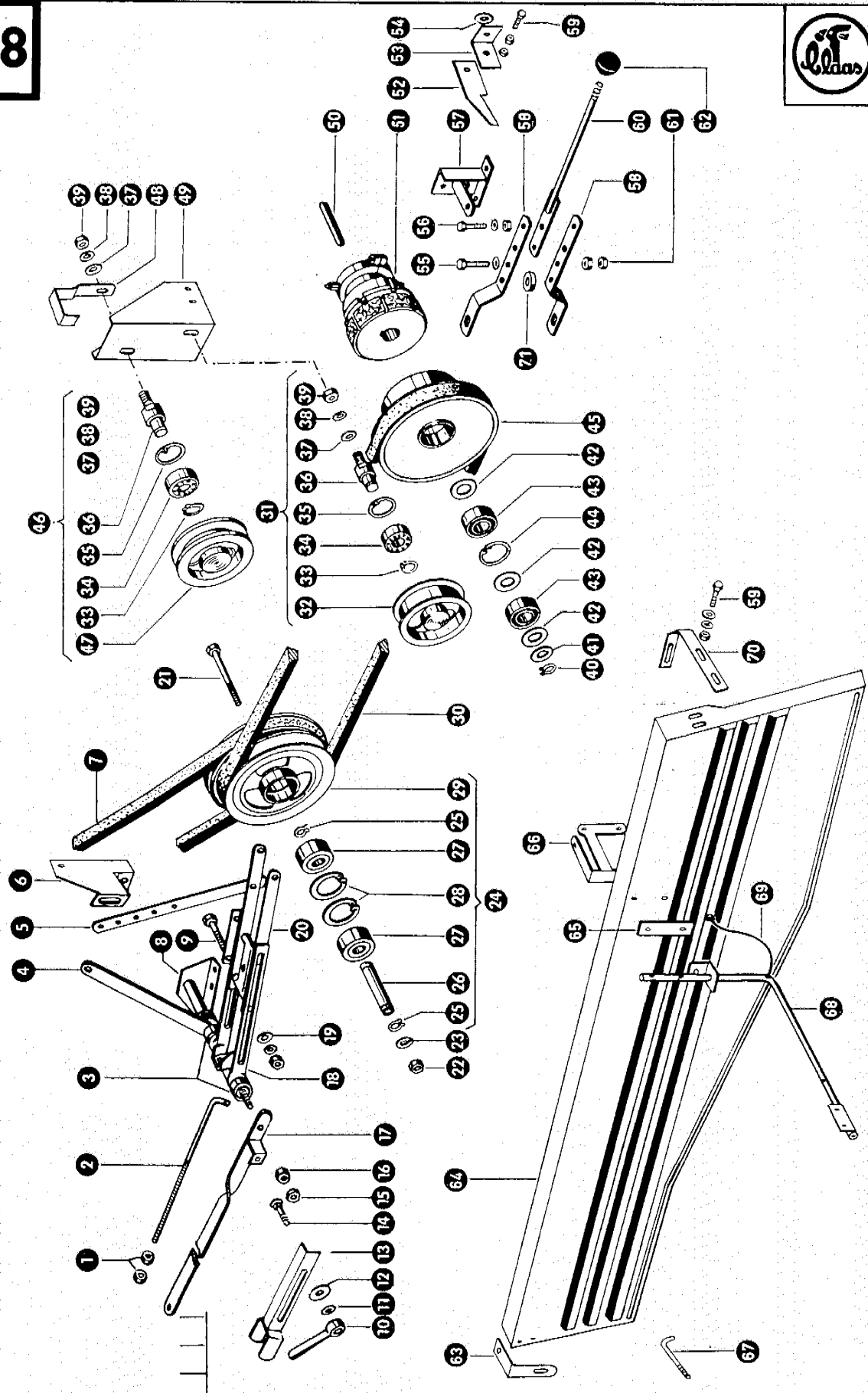




Gruppe: Strohhäcksler

zu Bildtafel 107

Bild Nr.	Ersatzteil Nr.	Bezeichnung	Stückz pr. Gr.	Bemerkung
1	640010	Stelling	3	
2	640636	Rohrstrebe	2	
3	235584	Sechskantschraube M 16 x 40 DIN 931-8 G	2	
	236173	Sechskantmutter M 16 DIN 934	2	
	235135	Federring 16 DIN 128	2	
4	551396	Haltebock	3	
5	500924/1	Knebelschraube	4	
6	640285	Haltering	2	
7	235551	Sechskantschraube M 12 x 35 DIN 931-8 G	2	
	236172	Sechskantmutter M 12 DIN 934	2	
	235134	Federring 12 DIN 128	2	
8	772254	Sechskantschraube M 12 x 25 Spezial	5	
9	551397	Haltebock	1	
10	640040	Spannvorrichtung	1	
11	640282	Eckblech, rechts	1	
12	640278	Abdichtblech	2	
13	640280	Eckblech, links	1	
14	640290	Strohlenkrechen kpl.	1	
15	000877	Druckfeder	1	
16	640294	Bolzen	1	
17	633109	Kugelknopf	1	
18	640291	Halteblech	1	
19	623297	Lenkrechen	7	
20	640295	Rechenhalter	1	

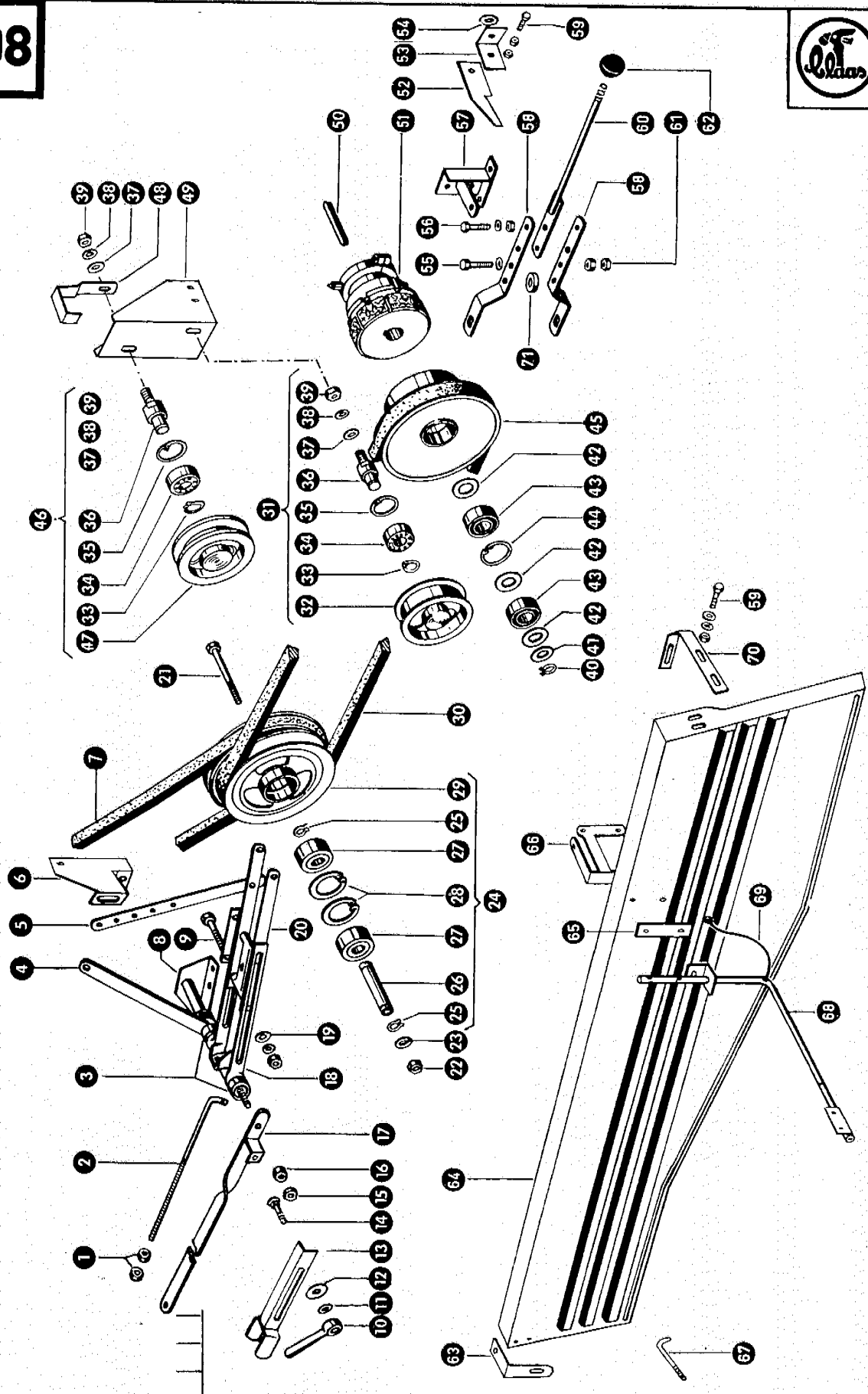


Gruppe Strohhackler

zu Bildtafel 108

Bild Nr.	Ersatzteil Nr.	Bezeichnung	Stückz. pr. Gr.	Bemerkung
1	236172	Sechskantmutter M 12 DIN 934	2	
2	640211	Spannschraube	1	
3	640230	Buchse	2	
4	640229	Stütze	1	
5	640233	Feststelleisen	1	
6	640608	Haltewinkel	1	
7	640208	Keilriemen	1	
8	640605	Tragbock	1	
9	237319	Sechskantschraube M 12 x 130 DIN 601	2	
	235875	Sechskantmutter M 12 DIN 555	2	
	235134	Federring 12 DIN 128	2	
10	501529	Kugelgriff	1	
11	235132	Federring 8 DIN 128	1	
12	236912	Scheibe 8,4 DIN 125	1	
13	640240	U-Stück	1	
14	235355	Flachrundschraube M 8 x 25 DIN 603	1	
15	237774	Sicherungsmutter M 20 DIN 7967	1	
16	237521	Sechskantmutter M 20 DIN 934	1	
17	640610	Strebe	1	
18	640220	Schwinge	1	
19	236182	Scheibe A 13 DIN 9021	2	
20	640215	Gabel	1	
21	237773	Sechskant-Paßschraube M 16 x 110 DIN 610-5 D	1	
22	236173	Sechskantmutter M 16 DIN 934	1	
23	235135	Federring 16 DIN 128	1	
24	640205	Doppelkeilriemenscheibe kpl. (327 A ϕ)	1	
25	235163	Sicherungsring A 30 DIN 471	2	
26	640204	Vorgelegeachse	1	
27	235830	Rillenkugellager 6206-2 RS 1 DIN 625	2	
28	235184	Sicherungsring I 62 DIN 472	2	
29	640206	Doppelkeilriemenscheibe (327 A ϕ)	1	
30	640602	Keilriemen	1	
31	772170	Spannrolle kpl. (175 A ϕ)	1	
32	772169	Spannrolle (175 A ϕ)	1	
33	235155	Sicherungsring A 20 DIN 471	2	
34	235911	Rillenkugellager 6204 Z DIN 625	2	
35	235181	Sicherungsring I 47 DIN 472	2	
36	772620	Bolzen	2	
37	236182	Scheibe 13 DIN 9021	2	
38	235134	Federring 12 DIN 128	2	
39	235875	Sechskantmutter M 12 DIN 555	2	
40	235164	Sicherungsring A 35 DIN 471	2	
41	006495	Ausgleichscheibe, 0,8 mm stark	veracht.	
42	640052	Ausgleichscheibe, 2,5 mm stark	4	
43	235869	Rillenkugellager 6207-2 RS DIN 625	2	
44	235186	Sicherungsring I 72 DIN 472	3	
45	640207	Kupplungscheibe (298 A ϕ)	1	
46	774084	Spannrolle kpl.	1	
47	774086	Spannrolle	1	
48	640152	Führungsbügel	1	
49	640623	Spannrollenhalter	1	
50	758852	Paßfeder	1	
51	758890	Conax-Kupplung	1	
52	551380	Sicherungshebel	1	
53	551379	Winkelstück	1	
54	237816	Scheibe A 8,4 DIN 9021	1	

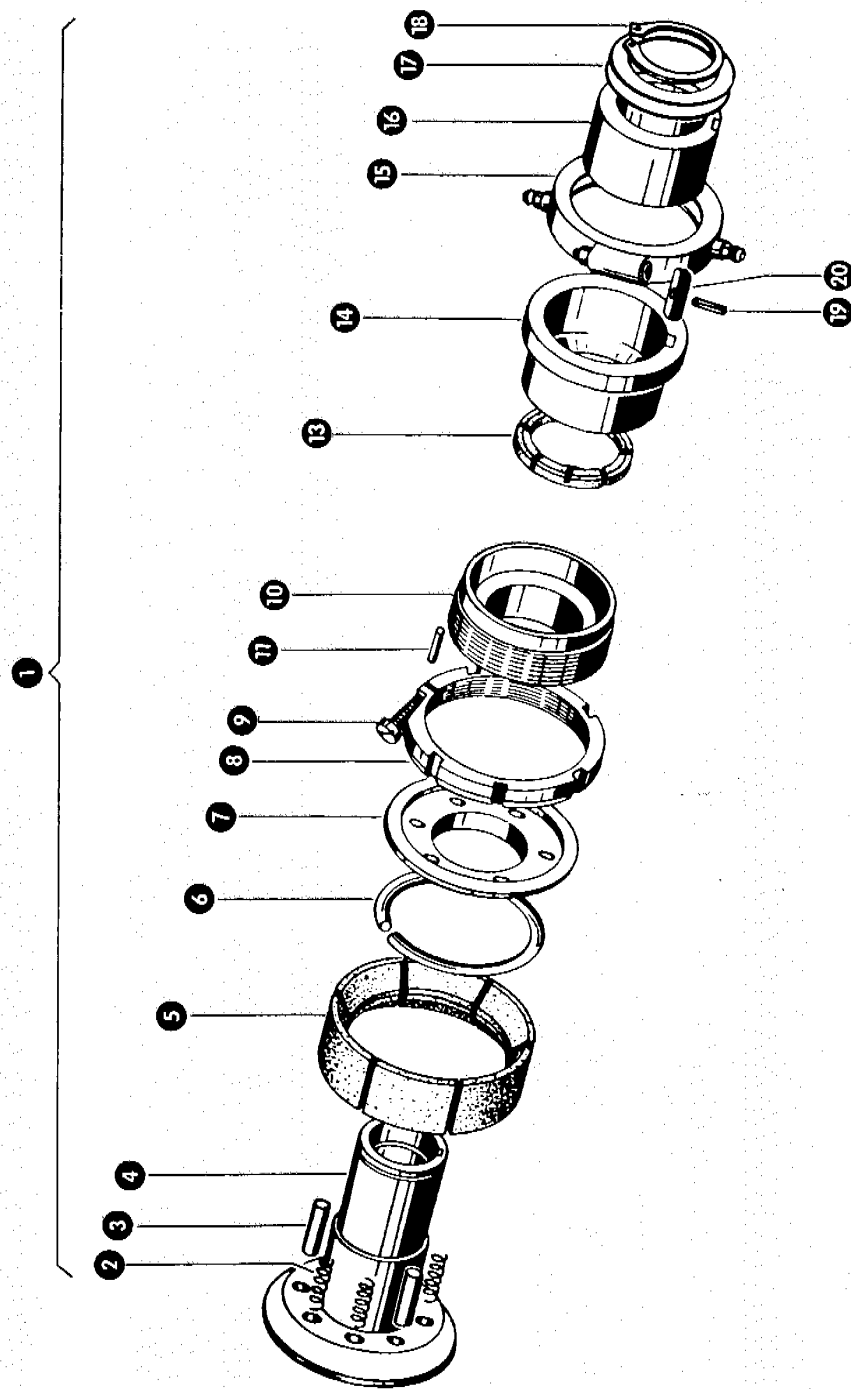
Fortsetzung siehe nächstes Blatt



Gruppe: Strohhackler

Fortsetzung zu Bildtafel 108

Bild Nr.	Ersatzteil Nr.	Bezeichnung	Stückz. pr. Gr.	Bemerkung
55	235268	Sechskantschraube M 10 x 40 DIN 601	1	
	235201	Sechskantmutter M 10 DIN 555	1	
	235133	Federring 10 DIN 128	1	
	235253	Sechskantschraube M 8 x 35 DIN 601	3	
56	235199	Sechskantmutter M 8 DIN 555	3	
	235132	Federring 8 DIN 128	3	
	57	551398	Schaltgabelstütze	1
58	551376	Schaltgabelhälfte	2	
59	235237	Sechskantschraube M 6 x 20 DIN 601	3	
	235197	Sechskantmutter M 6 DIN 555	3	
	235131	Federring 6 DIN 128	3	
	60	551409	Schalthebel	1
61	236209	Sicherungsmutter M 10 DIN 7967	1	
62	631752	Kugelknopf	1	
63	640633	Verstärkungswinkel	1	
64	640625	Schutzvorrichtung	1	
65	640267	Unterlage	1	
66	640630	Halter	1	
67	640632	Riemenhalter	1	
68	640268	Beleuchtungshalter	1	
69	640287	Kabelsatz	1	
70	640265	Befestigungswinkel	1	
71	551378	Distanzring	1	



Gruppe Strohhäcksler

zu Bildtafel 109

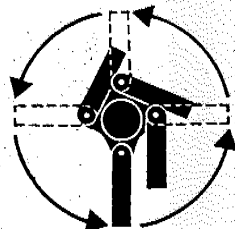
Bild Nr.	Ersatzteil Nr.	Bezeichnung	Stück. pr. Gr.	Bemerkung
1	758890	Desch-Conax-Kupplung	1	
2	181201	Druckfeder	6	
3	181200	Führungsbolzen	3	
4	181220	Kupplungsnahe	1	
5	181202	Reibring	1	
6	181203	Innenfeder	1	
7	181204	Lose Tellerscheibe	1	
8	181210	Nachstellring	1	
9	181211	Zylinderschraube	1	
10	181212	Gewinding	1	
11	181219	Führungsstift	1	
13	181205	Schaltring	1	
14	181206	Schaltmuffe	1	
15	181207	Schleifring	1	
16	181213	Federdruckring	1	
17	181208	Tellerfeder	2	
18	181214	Sicherungsring	1	
19	181217	Spannstift	2	
20	181221	Paßfeder	1	

Teilleiste . Parts List . Index numérique . Stykliste

Oversikt . Delenlijst . Lista di Matricola . Lista de piezas

Teil-Nr.	Bildtafel	Teil-Nr.	Bildtafel	Teil-Nr.	Bildtafel
000877	107	237816	108	551426	105
006495	108	500872	106	551428	105
181200	109	500891	106	610331	105
181201	109	500893	106	623297	107
181202	109	500924/1	107	631752	108
181203	109	501529	108	633109	107
181204	109	502595	106	640010	107
181205	109	502596	106	640040	107
181206	109	506405	106	640052	108
181207	109	506406/1	106	640062	105
181208	109	506462	105	640084	105
181210	109	551004/1	106	640152	108
181211	109	551005	105	640204	108
181212	109	551006	105	640205	108
181213	109	551026	105	640206	108
181214	109	551121	106	640207	108
181217	109	551123	106	640208	108
181219	109	551124	106	640211	108
181220	109	551125	106	640215	108
181221	109	551127	106	640220	108
235131	108	551131	106	640229	108
235132	106, 108	551132	106	640233	108
235133	108	551135	106	640240	108
235134	107, 108	551136	106	640265	108
235135	107, 108	551146	106	640267	108
235155	108	551161	106	640268	108
235163	108	551286	106	640270	105
235164	108	551296	105	640278	107
235181	108	551352	105	640280	107
235184	108	551355	105	640282	107
235186	108	551356	105	640285	107
235197	108	551376	108	640287	108
235201	108	551378	108	640290	107
235237	108	551379	108	640291	107
235253	108	551380	108	640294	107
235268	108	551388	106	640295	107
235355	108	551389	105	640602	108
235551	107	551396	107	640605	108
235584	107	551397	107	640608	108
235658	106	551398	108	640610	108
235830	108	551399	106	640613	105
235869	108	551400	105	640623	108
235875	105, 108	551401	105	640625	108
235911	108	551402	105	640630	108
235956	106	551403	105	640632	108
236170	106	551404	105	640633	108
236172	107, 108	551405	105	640636	107
236173	107, 108	551406	105	758852	108
236182	108	551407	105	758890	108, 109
236912	108	551409	108	772169	108
237263	105	551410	105	772170	108
237319	108	551411/1	105	772254	107
237338	106	551414	105	772620	108
237521	108	551415	105	774084	108
237773	108	551416/2	106	774086	108
237774	108	551425	105	779072	106

0	2	5
1	5	5
1	5	6
1	5	6
1	5	6
1	5	6
2	5	6
2	5	6
2	5	6
2	5	7
2	5	7



110 – 115 Strohhäcksler

110 – 115 Halmhack

110 – 115 Straw Chopper

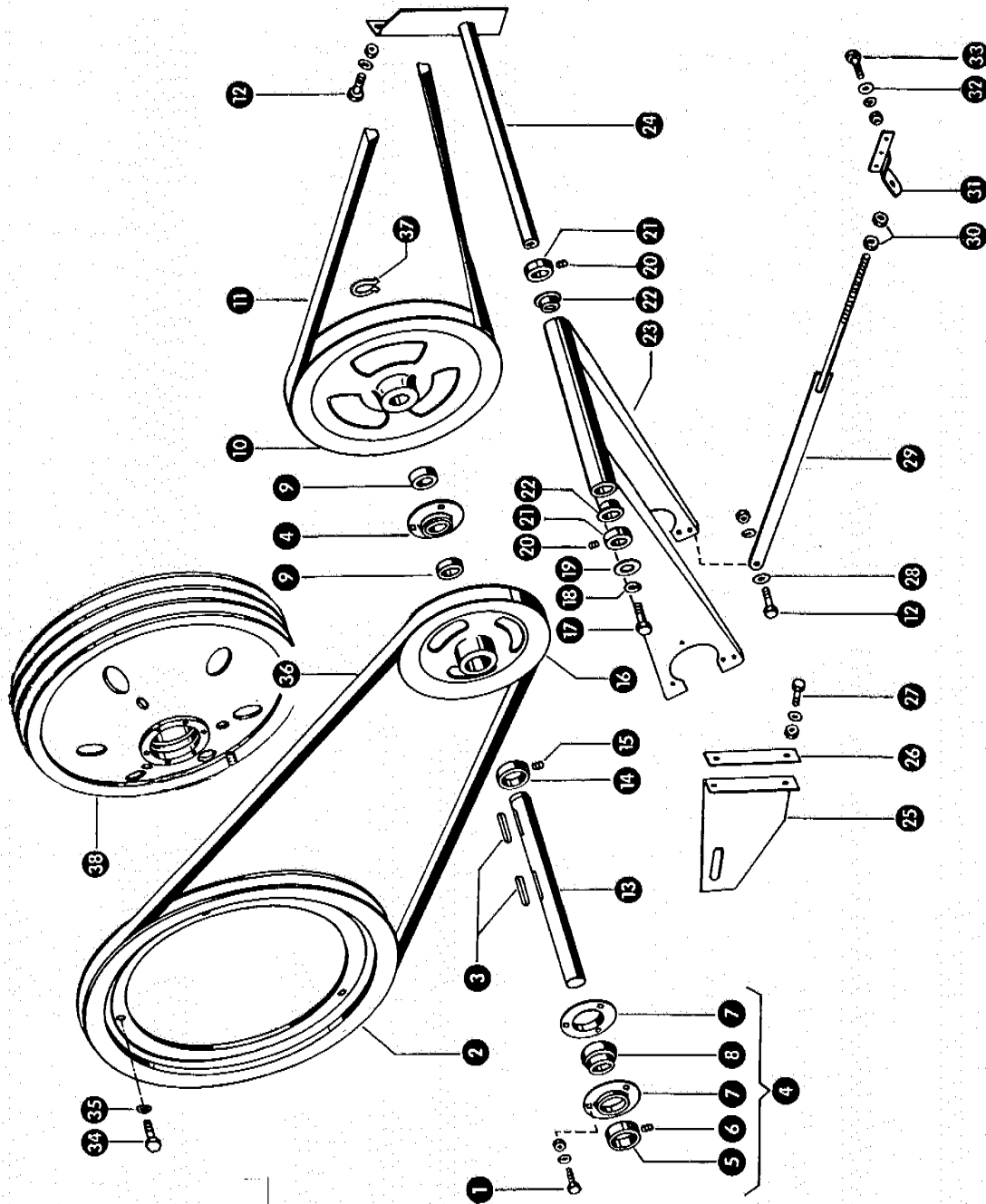
110 – 115 Strohackselaar

110 – 115 Hache-paille

110 – 115 Trinciapaglia

110 – 115 Halmsnitter

110 – 115 Cortador de paja

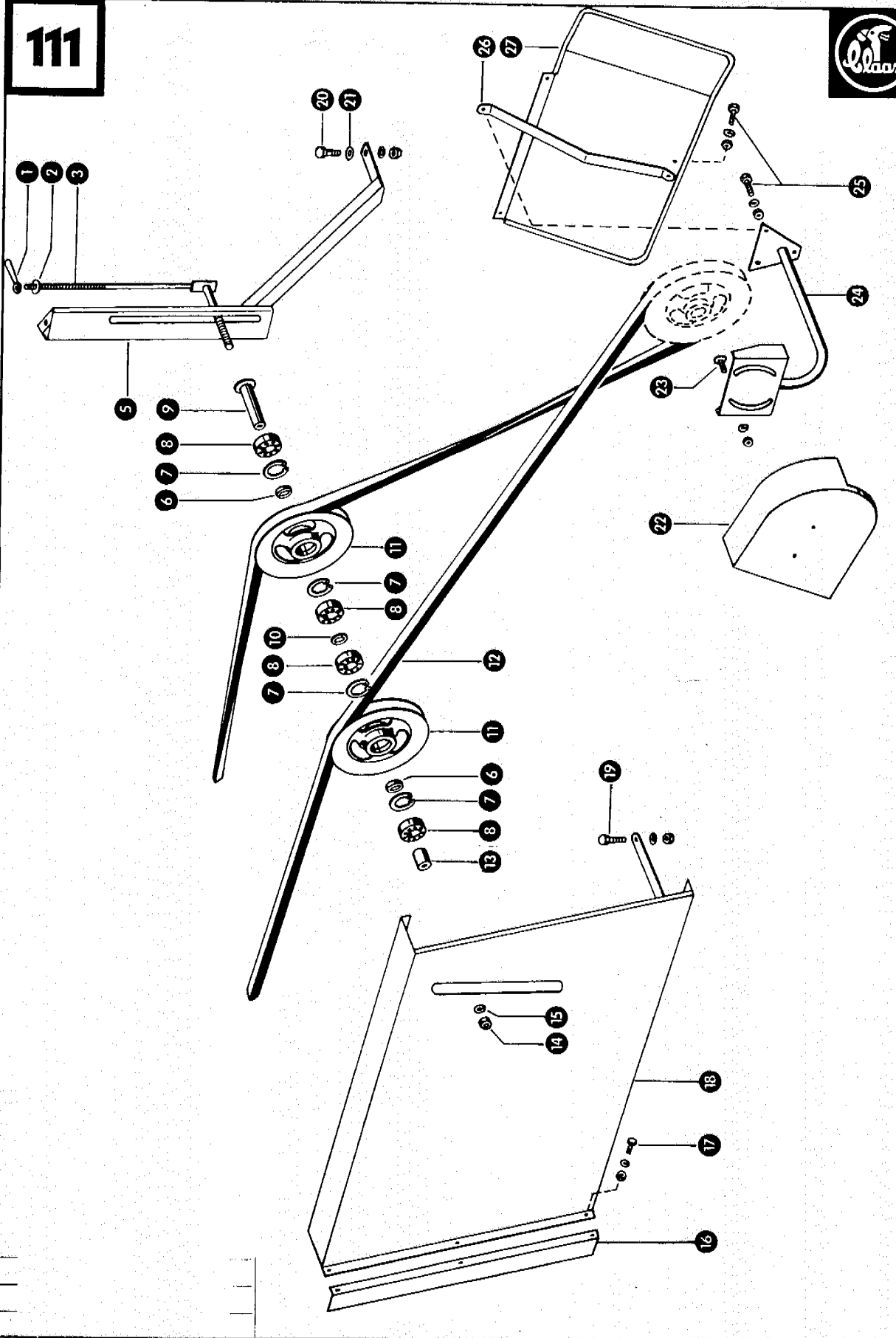


zu Bildtafel 110

Gruppe: Strohhäcksler

Bild Nr.	Ersatzteil Nr.	Bezeichnung	Stückz. pr. Gr.	Bemerkung
1	237382.0	Sechskantschraube M 10 x 20 DIN 933-8G	3	
	236171.0	Sechskantmutter M 10 DIN 934	3	
	235133.0	Federring 10 DIN 128	3	
2	060300.0	Antriebsscheibe	1	
3	750299.0	Paßfeder	2	
4	616065.0	Flanschlagellager kpl. (35 B Ø)	2	
5	616067.0	Klemmring	2	
6	236325.0	Gewindestift AM 8 x 10 DIN 916	2	
7	616068.0	Blechflansch	4	
8	616066.0	Kugellager	2	
9	060370.0	Distanzrohr	2	
10	060303.0	Keilriemenscheibe (355 A Ø)	1	
11	060305.0	Keilriemen	1	
12	237383.0	Sechskantschraube M 10 x 25 DIN 933-8G	3	
	236171.0	Sechskantmutter M 10 DIN 934	3	
	235133.0	Federring 10 DIN 128	3	
13	060369.0	Vorgelegewelle (35 Ø, 320 lang)	1	
14	503414.1	Stellring mit Gewindestift	1	
15	236552.0	Gewindestift AM 10 x 8 DIN 916	1	
16	060302.0	Keilriemenscheibe (260 A Ø)	1	
17	237463.0	Sechskantschraube M 16 x 25 DIN 933-8G	1	
18	235135.0	Federring 16 DIN 128	1	
19	235127.0	Scheibe 17 DIN 125	1	
20	236552.0	Gewindestift AM 10 x 8 DIN 916	2	
21	500310.2	Stellring mit Gewindestift	2	
22	008534.0	Kunststoffbuchse	2	
23	060360.0	Schwinge mit Buchsen	1	
24	060364.0	Tragbolzen	1	
25	060367.1	Stützwinkel	1	
26	060368.0	Verstärkung	1	
27	236200.0	Sechskantschraube M 8 x 20 DIN 933-8G	2	
	236170.0	Sechskantmutter M 8 DIN 934	2	
	235132.0	Federring 8 DIN 128	2	
28	236913.0	Scheibe 10,5 DIN 125	1	
29	060374.0	Zugstange	1	
30	235875.0	Sechskantmutter M 12 DIN 555	2	
31	060371.0	Fuß	1	
32	236912.0	Scheibe 8,4 DIN 125	3	
33	235212.0	Sechskantschraube M 8 x 25 DIN 558	3	
	235199.0	Sechskantmutter M 8 DIN 555	3	
	235132.0	Federring 8 DIN 128	3	
34	235550.0	Sechskantschraube M 12 x 30 DIN 931-8G	3	
35	235134.0	Federring 12 DIN 128	3	
36	638648.0	Keilriemen	1	
37	235164.0	Sicherungsring A 35 DIN 471	1	
38	653410.1	Hauptantriebsscheibe	1	

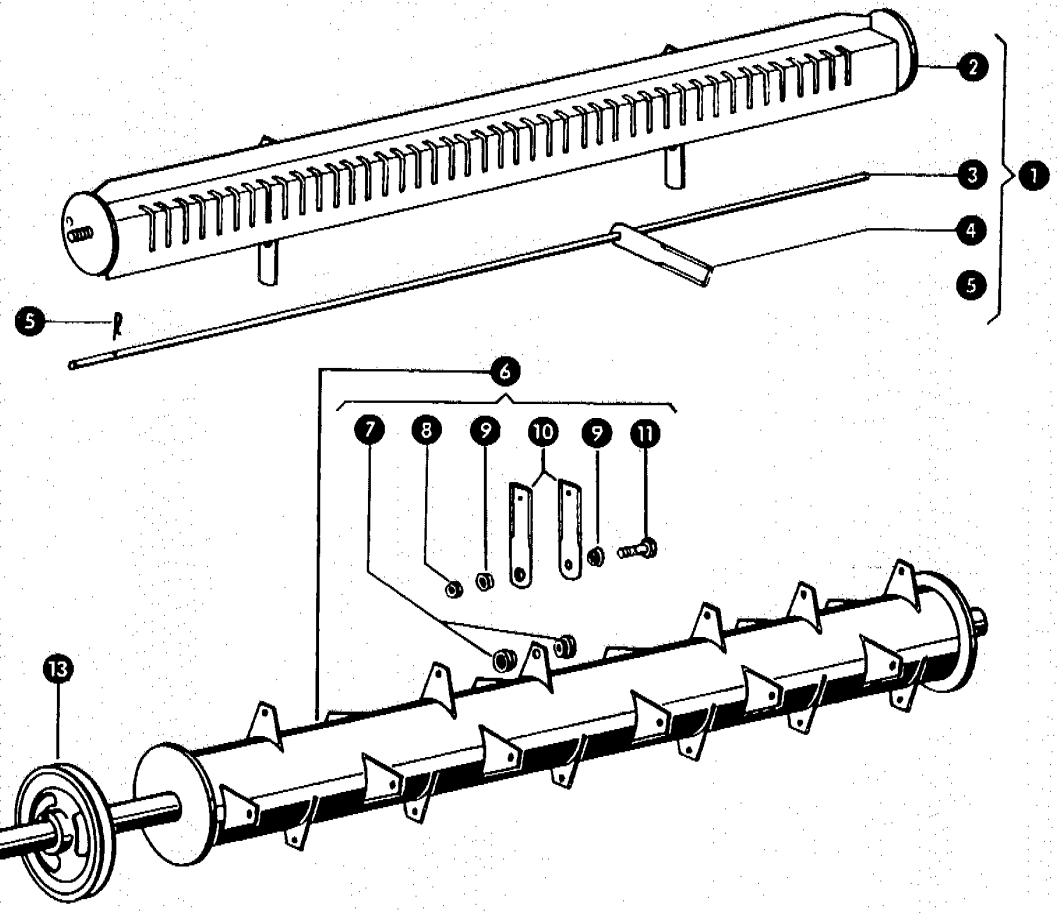
bis Masch.-Nr. 66002414



Gruppe: Strohhäcksler

zu Bildtafel 111

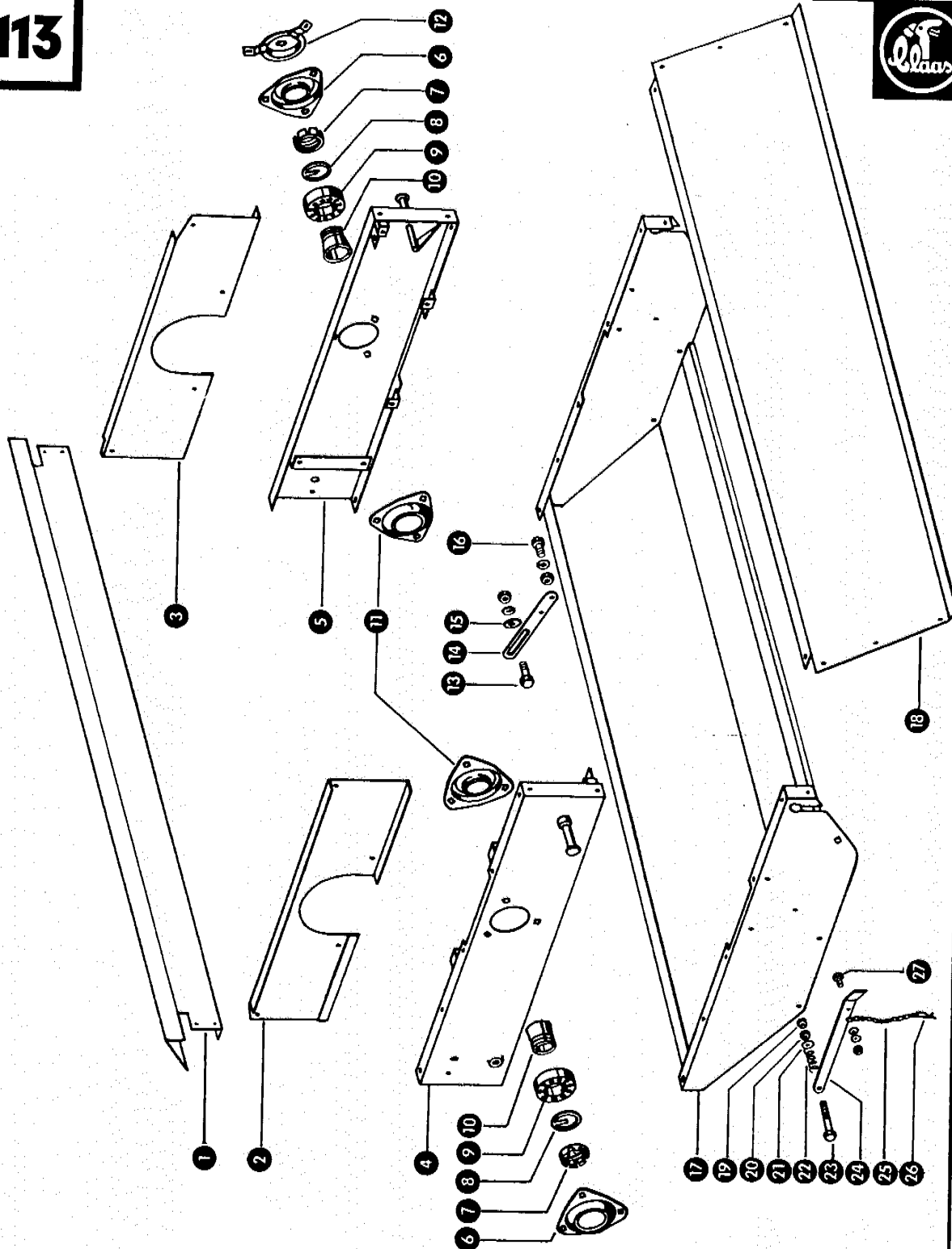
Bild Nr.	Ersatzteil Nr.	Bezeichnung	Stückz. pr. Gr.	Bemerkung
1	539035.0	Knebelmutter	1	
2	236913.0	Scheibe 10,5 DIN 125	1	
3	060385.0	Zugstange	1	
5	060389.0	Halter	1	
6	009038.0	Buchse, innen	2	
7	235181.0	Sicherungsring J 47 DIN 472	4	
8	237713.0	Rillenkugellager 6005-2 RS 1 DIN 625	4	
9	060383.1	Lagerbuchse	1	
10	009037.0	Buchse, außen	1	
11	009003.0	Spannrolle (205 A Ø)	2	
12	060305.0	Keilriemen	1	
13	060384.1	Distanzbuchse	1	
14	235204.0	Sechskantmutter M 16 DIN 555	1	
15	235135.0	Federring 16 DIN 128	1	
16	060395.0	Winkelblech	1	
17	235235.0	Sechskantschraube M 6 x 12 DIN 558	3	
	235197.0	Sechskantmutter M 6 DIN 555	3	
	235131.0	Federring 6 DIN 128	3	
18	060392.0	Schutzeinrichtung	1	
19	235550.0	Sechskantschraube M 12 x 30 DIN 931-8G	1	
	236172.0	Sechskantmutter M 12 DIN 934	1	
	235134.0	Federring 12 DIN 128	1	
20	236056.0	Sechskantschraube M 12 x 25 DIN 933-8 G	1	
	236172.0	Sechskantmutter M 12 DIN 934	1	
	235134.0	Federring 12 DIN 128	1	
21	235124.0	Scheibe 13 DIN 125	1	
22	060404.1	Schutzblech	1	
23	235353.0	Flachrundschrabe M 8 x 15 DIN 603	2	
	235199.0	Sechskantmutter M 8 DIN 555	2	
	235132.0	Federring 8 DIN 128	2	
24	060400.0	Stütze	1	
25	236200.0	Sechskantschraube M 8 x 20 DIN 933-8G	4	
	236170.0	Sechskantmutter M 8 DIN 934	4	
	235132.0	Federring 8 DIN 128	4	
26	060559.0	Strebe	2	
27	060550.0	Schutzblech, links	1	
	060555.0	Schutzblech, rechts	1	



Gruppe: Strohhäcksler

zu Bildtafel 112

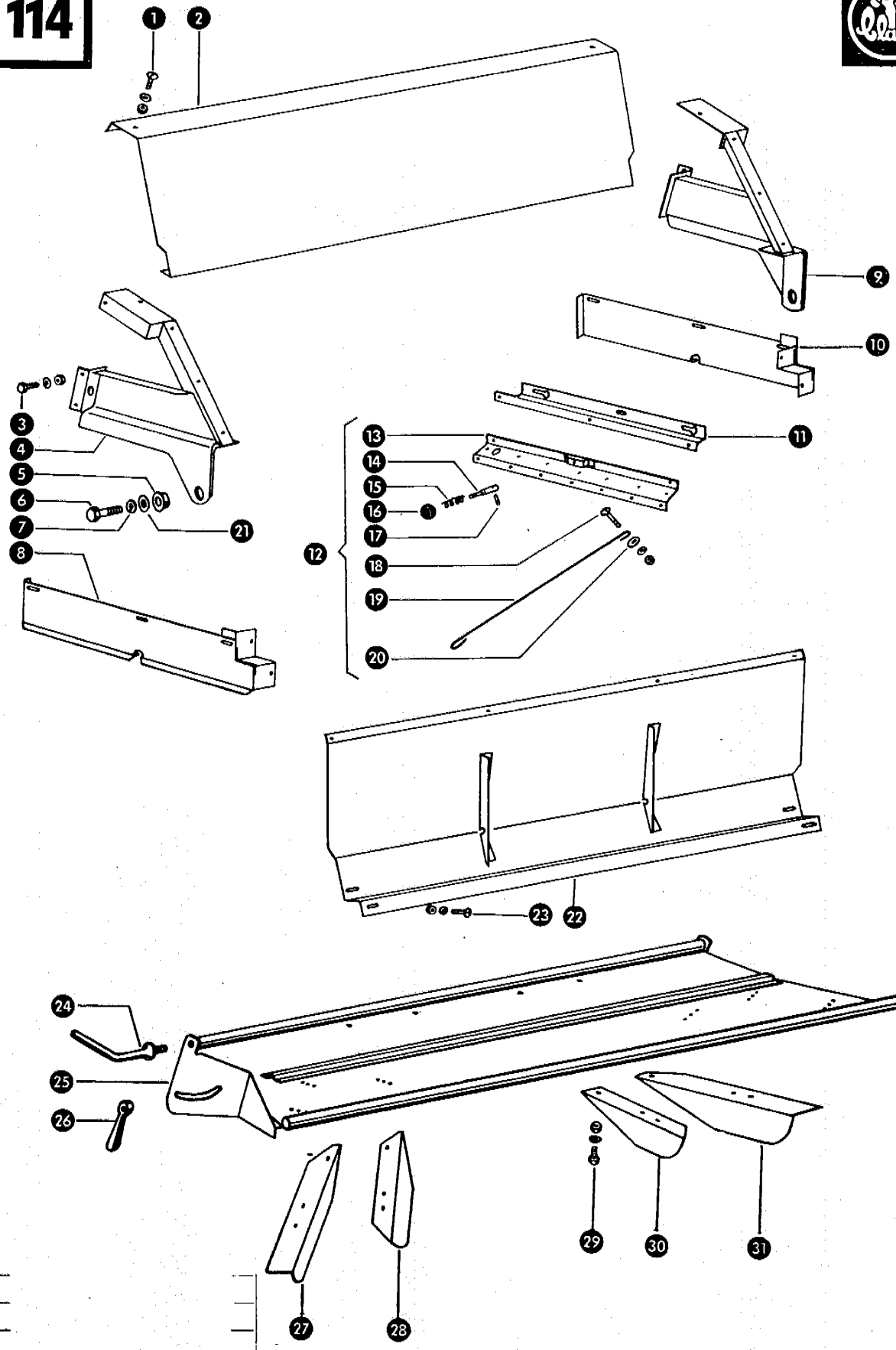
Bild Nr.	Ersatzteil Nr.	Bezeichnung	Stückz. pr. Gr.	Bemerkung
1	060260.0	Messerträger mit Messer kpl.	1	
2	060261.0	Messerträger	1	
3	060265.0	Rundstab	1	
4	060030.0	Gegenmesser	43	
5	500154.0	Sicherungsklammer	1	
6	060255.0	Messertrommel kpl.	1	
7	060015.0	Buchse, innen	48	
8	238006.0	Sechskantmutter M 10 DIN 985-8G	24	
9	060016.0	Buchse, außen	48	
10	060017.1	Schlegelmesser	48	
11	238010.0	Sechskantschraube M 10 x 50 DIN 931-10K	24	
12	007624.0	Nasenkeil	1	
13	060301.0	Keilriemenscheibe (250 A Ø, 40 B Ø)	1	



Gruppe: Strohhäcksler

zu Bildtafel 113

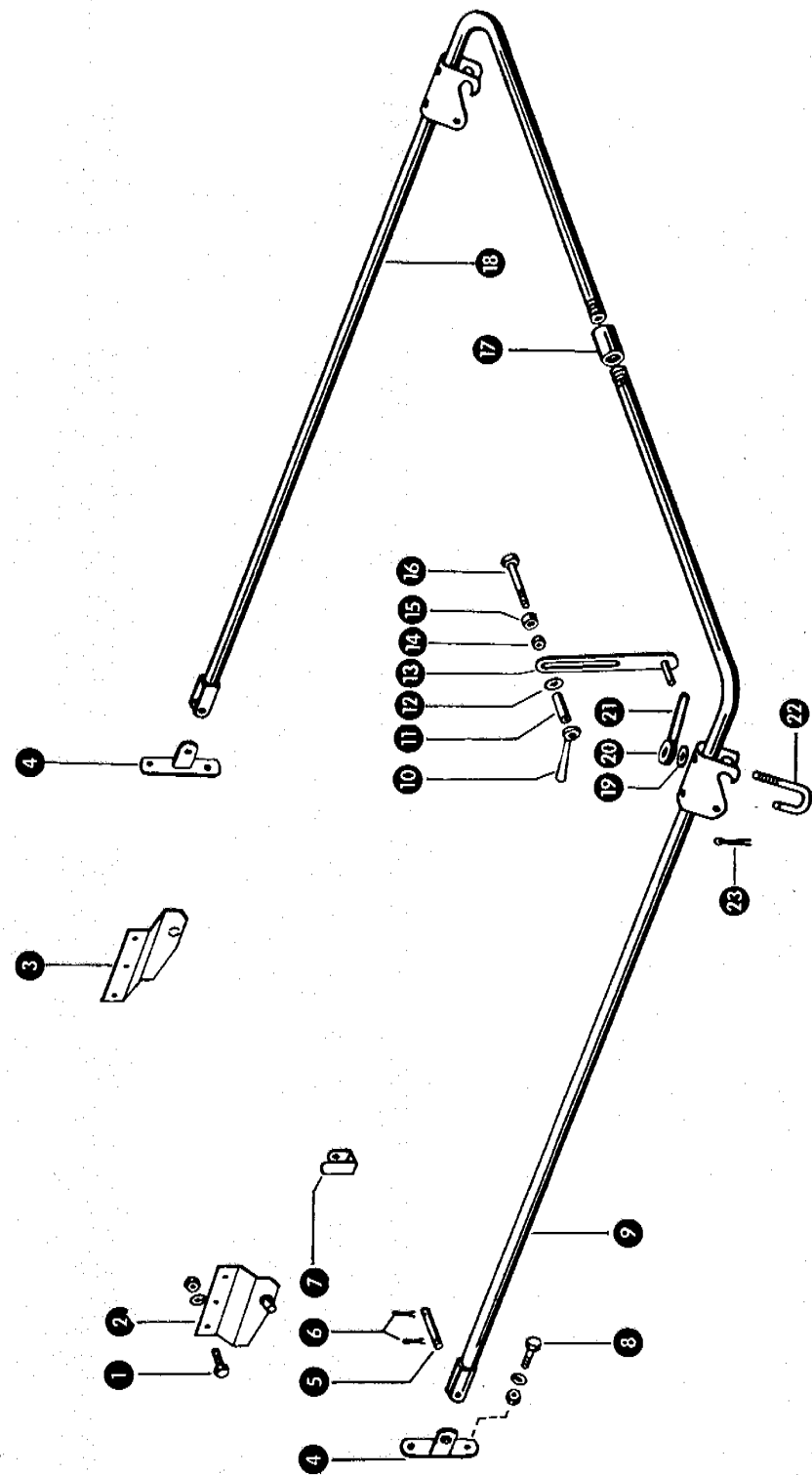
Bild Nr.	Ersatzteil Nr.	Bezeichnung	Stückz. pr. Gr.	Bemerkung
1	060275.0	Abschlußblech	1	
2	060067.0	Schutzblech, links	1	
3	060068.0	Schutzblech, rechts	1	
4	060036.0	Oberteil, links	1	
5	060046.0	Oberteil, rechts	1	
6	779072.0	Lagerschale mit Schmiernippel	2	
7	500891.0	Mutter für Spannhülse	2	
8	500893.0	Sicherungsring	2	
9	235956.0	Pendelkugellager 1209 K DIN 630	2	
10	502595.0	Spannhülse	2	
11	500872.0	Lagerschale	2	
12	502596.0	Schutzkappe	1	
13	235226.0	Sechskantschraube M 12 x 25 DIN 558	2	
	235875.0	Sechskantmutter M 12 DIN 555	2	
	235134.0	Federring 12 DIN 128	2	
14	060032.0	Lasche	2	
15	235124.0	Scheibe 13 DIN 125	2	
16	235263.0	Sechskantschraube M 10 x 20 DIN 558	2	
	235201.0	Sechskantmutter M 10 DIN 555	2	
	235133.0	Federring 10 DIN 128	2	
17	060270.0	Rumpf	1	
18	060276.0	Abschlußblech	1	
19	236209.0	Sicherungsmutter M 10 DIN 7967	2	
20	235201.0	Sechskantmutter M 10 DIN 555	2	
21	236913.0	Scheibe 10,5 DIN 125	2	
22	000017.0	Druckfeder	2	
23	235271.0	Sechskantschraube M 10 x 55 DIN 601	2	
24	060062.0	Klinkeisen kpl.	2	
25	002848.0	Knotenkette	2	
26	500154.0	Sicherungsklammer	2	
27	235237.0	Sechskantschraube M 6 x 20 DIN 558	2	
	235197.0	Sechskantmutter M 6 DIN 555	2	
	235131.0	Federring 6 DIN 128	2	



Gruppe: Strohhackmesser

zu Bildtafel 114

Bild Nr.	Ersatzteil Nr.	Bezeichnung	Stückz. pr. Gr.	Bemerkung
1	610097.0	Flachrundschraube mit Schlitz M 8 x 15	2	
	235199.0	Sechskantmutter M 8 DIN 555	2	
	235132.0	Federring 8 DIN 128	2	
2	060325.0	Einfallblech	1	
3	237337.0	Sechskantschraube M 8 x 25 DIN 931-8G	4	
	236170.0	Sechskantmutter M 8 DIN 934	4	
	235132.0	Federring 8 DIN 128	4	
4	060310.0	Halterung, links	1	
5	060051.0	Buchse	2	
6	235821.0	Sechskantschraube M 16 x 40 DIN 933-8G	2	
7	235135.0	Federring 16 DIN 128	2	
8	060326.0	Abdichtblech, links	1	
9	060317.0	Halterung, rechts	1	
10	060329.0	Abdichtblech, rechts	1	
11	060332.0	Rechenhalter	1	
12	640290.0	Strohlenkrechen kpl.	1	
13	640291.0	Halteblech	1	
14	640294.0	Bolzen	1	
15	000877.0	Druckfeder	1	
16	638109.0	Kugelknopf	1	
17	093021.0	Spannhülse 3 x 18 DIN 1481	1	
18	235027.0	Halbrundschraube M 6 x 20 DIN 86	7	
	235197.0	Sechskantmutter M 6 DIN 555	7	
	235131.0	Federring 6 DIN 128	7	
19	623297.0	Lenkrechen	7	
20	236180.0	Scheibe 6,4 DIN 9021	7	
21	235127.0	Scheibe 17 DIN 125	2	
22	060334.0	Abdichtblech	1	
23	665564.0	Flachrundschraube mit Schlitz M 6 x 12	6	
	235197.0	Sechskantmutter M 6 DIN 555	6	
	235131.0	Federring 6 DIN 128	6	
24	060084.0	Knebelschraube	2	
25	060280.0	Verteilerblech mit Streublechen kpl.	1	
26	539035.0	Knebelmutter	2	
27	060082.0	Streublech, außen links	1	nicht bei 14' Schneidwerk
	060285.0	Streublech, außen links	1	bei 14' Schneidwerk
28	060080.0	Streublech, innen links	1	
29	235236.0	Sechskantschraube M 6 x 15 DIN 558	10	
	235197.0	Sechskantmutter M 6 DIN 555	10	
	235131.0	Federring 6 DIN 128	10	
30	060081.0	Streublech, innen rechts	1	
31	060083.0	Streublech, außen rechts	1	nicht bei 14' Schneidwerk
	060286.0	Streublech, außen rechts	1	bei 14' Schneidwerk
32	060333.0	Füllblech	2	bis Masch.-Nr. 66002205



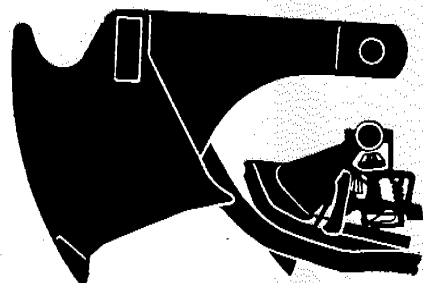
Gruppe: Strohhäcksler

zu Bildtafel 115

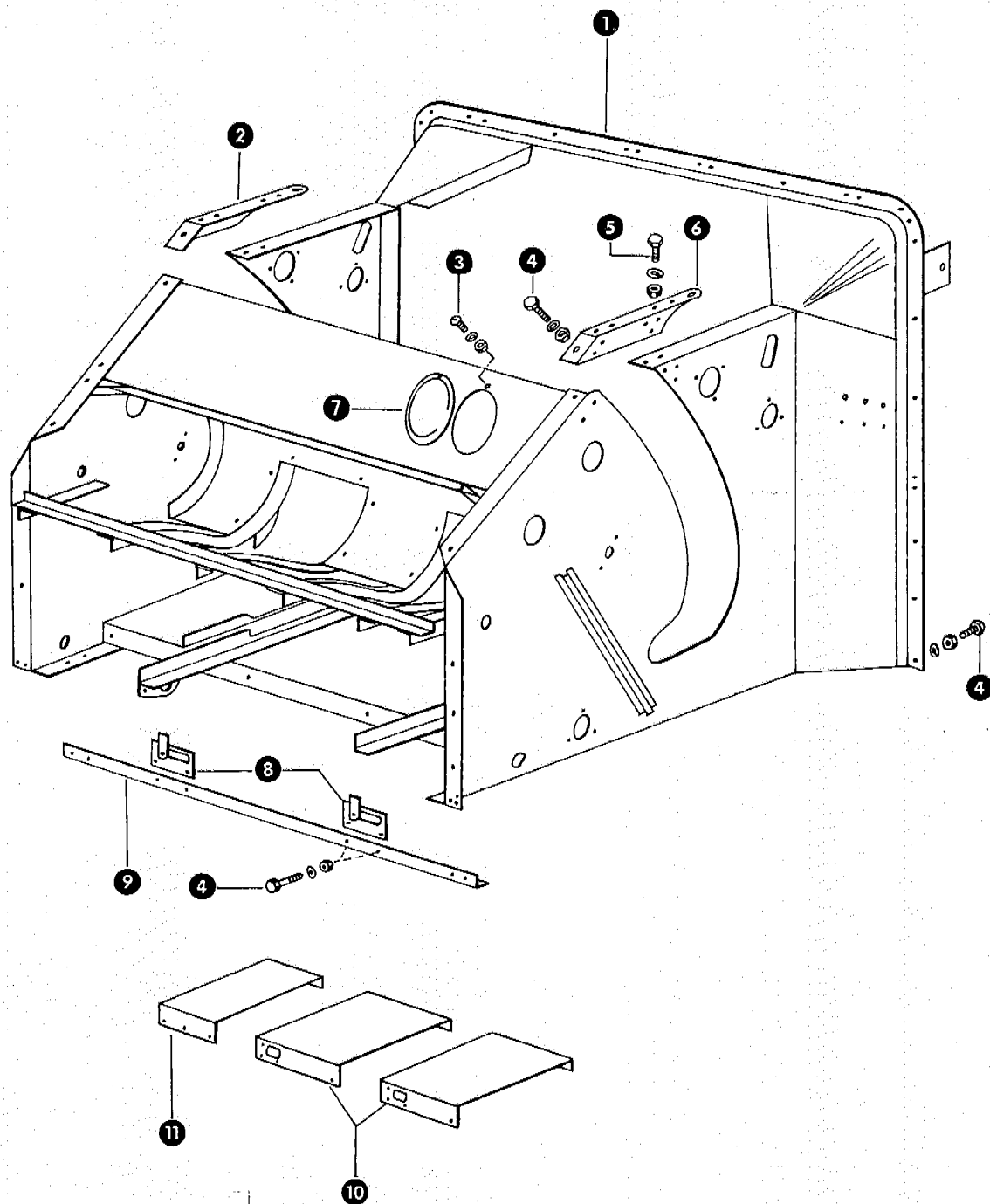
Bild Nr.	Ersatzteil Nr.	Bezeichnung	Stückz. pr. Gr.	Bemerkung
1	237337.0	Sechskantschraube M 8 x 25 DIN 931-8 G	4	
	236170.0	Sechskantmutter M 8 DIN 934	4	
	235132.0	Federring 8 DIN 128	4	
2	060350.0	Stützblech, links	1	
3	060352.0	Stützblech, rechts	1	
4	060340.0	Flansch	2	
5	654079.0	Bolzen	2	
6	235089.0	Splint 4 x 25 DIN 94	4	
7	060163.0	Riemenhalter	1	
8	235252.0	Sechskantschraube M 8 x 30 DIN 601	4	
	235199.0	Sechskantmutter M 8 DIN 555	4	
	235132.0	Federring 8 DIN 128	4	
9	060355.0	Aufhängebügel, links	1	
10	501529.0	Knebelmutter	2	
11	060347.0	Distanzrohr	2	
12	236912.0	Scheibe 8,4 DIN 125	2	
13	060345.0	Aufhängung	2	
14	235199.0	Sechskantmutter M 8 DIN 555	2	
15	551378.0	Distanzring	2	
16	235523.0	Sechskantschraube M 8 x 70 DIN 931-8G	2	
17	238130.0	Muffe	1	
18	060356.0	Aufhängebügel, rechts	1	
19	235124.0	Scheibe 13 DIN 125	2	
20	060130.0	Verschlußmutter (M 12)	2	
21	779652.0	Federgriff	2	
22	060128.0	Hakenschraube	2	
23	236152.0	Splint 3 x 25 DIN 94	2	

**Tellelliste . Parts List . Index numérique . Stykliste
Oversikt . Delenlijst . Lista di Matricola . Lista de piezas**

Teil Nr.	Bildtafel	Teil Nr.	Bildtafel	Teil Nr.	Bildtafel	Teil Nr.	Bildtafel
000017.0	113	060350.0	115	236056.0	111		
000877.0	114	060352.0	115	236152.0	115		
002848.0	113	060355.0	115	236170.0	110		
007624.0	112	060356.0	115	236171.0	110		
008534.0	110	060360.0	110	236172.0	111		
009003.0	110	060364.0	110	236180.0	114		
009037.0	111	060367.1	110	236200.0	110, 111		
009038.0	111	060368.0	110	236209.0	113		
060015.0	112	060369.0	110	236325.0	110		
060016.0	112	060370.0	110	236552.0	110		
060017.1	112	060371.0	110	236912.0	110, 115		
060030.0	112	060374.0	110	236913.0	110, 111, 113		
060032.0	113	060383.1	111	237337.0	114, 115		
060036.0	113	060384.1	111	237382.0	110		
060046.0	113	060385.0	111	237383.0	110		
060051.0	114	060389.0	111	237463.0	110		
060062.0	113	060392.0	111	237713.0	111		
060067.0	113	060395.0	111	238006.0	112		
060068.0	113	060400.0	111	238010.0	112		
060080.0	114	060404.1	111	238130.0	115		
060081.0	114	060550.0	111	500154.0	112, 113		
060082.0	114	060555.0	111	500310.2	110		
060083.0	114	060559.0	111	500872.0	113		
060084.0	114	093021.0	114	500891.0	113		
060128.0	115	235027.0	114	500893.0	113		
060130.0	115	235089.0	115	501529.0	115		
060163.0	115	235124.0	111, 113, 115	502595.0	113		
060255.0	112	235127.0	110, 114	502596.0	113		
060260.0	112	235131.0	111, 113, 114	503414.1	110		
060261.0	112	235132.0	110, 114, 115	539035.0	111, 114		
060265.0	112	235133.0	110, 113	551378.0	115		
060270.0	113	235134.0	110, 111, 113	610097.0	114		
060275.0	113	235135.0	110, 111, 114	616065.0	110		
060276.0	113	235164.0	110	616066.0	110		
060280.0	114	235181.0	111	616067.0	110		
060285.0	114	235197.0	111, 113, 114	616068.0	110		
060286.0	114	235199.0	110	623297.0	114		
060300.0	110	235201.0	113	633109.0	114		
060301.0	112	235204.0	111	638648.0	110		
060302.0	110	235212.0	110	640290.0	114		
060303.0	110	235226.0	113	640291.0	114		
060305.0	110, 111	235235.0	111	640294.0	114		
060310.0	114	235236.0	114	653410.1	110		
060317.0	114	235237.0	113	654079.0	115		
060325.0	114	235252.0	115	665564.0	114		
060326.0	114	235263.0	113	750299.0	110		
060329.0	114	235271.0	113	779072.0	113		
060332.0	114	235353.0	111	779652.0	115		
060333.0	114	235523.0	115				
060334.0	114	235550.0	110, 111				
060340.0	115	235821.0	114				
060345.0	115	235875.0	110, 113				
060347.0	115	235956.0	113				
0		0		2			
0		0		2			
0		0		2			
0		0		2			
0		0		2			
0		0		5			
0		0		5			
0		2		5			
0		2		5			
0		2		6			
0		2		6			
0		2		7			
0		2		7			



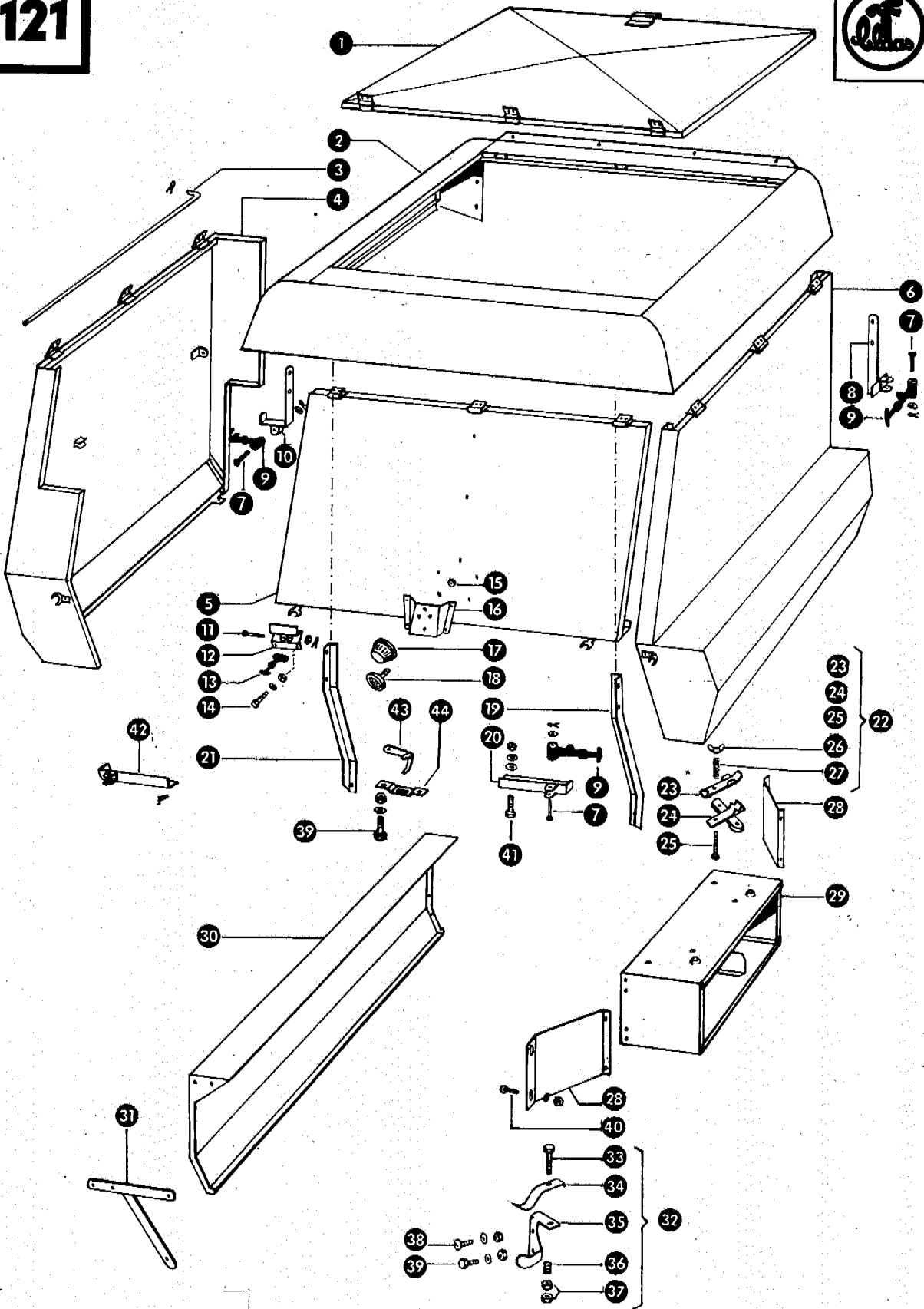
- 120 – 134 Strohpresse
- 120 – 134 Baler
- 120 – 134 Presse à paille
- 120 – 134 Halmpresse
- 120 – 134 Halmpress
- 120 – 134 Stro-pers
- 120 – 134 Pressapaglia incorporata
- 120 – 134 Prensa de paja



Gruppe: Pressenaufbau

zu Bildtafel 120

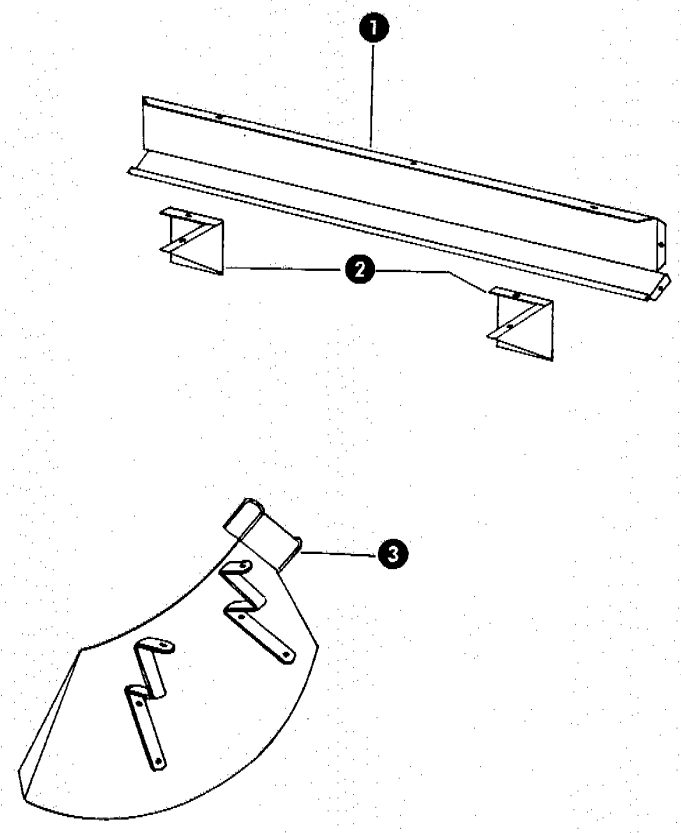
Bild Nr.	Ersatzteil Nr.	Bezeichnung	Stückz. pr. Gr.	Bemerkung
1	006461.1	Pressenrumpf, kpl.	1	
2	801587.1	Brücke für Kolbenschlitz, links	1	
3	235027	Halbrundschraube M 6 x 20 DIN 86	1	
	235197	Sechskantmutter M 6 DIN 555	1	
4	235211	Sechskantschraube M 8 x 20 DIN 558	32	
	235199	Sechskantmutter M 8 DIN 555	32	
	235132	Federring 8 DIN 128	32	
5	235210	Sechskantschraube M 8 x 15 DIN 558	4	
	235199	Sechskantmutter M 8 DIN 555	4	
	235132	Federring 8 DIN 128	4	
6	801586.1	Brücke für Kolbenschlitz, rechts	1	
7	515 051	Schaulochklappe	1	
8	006896	Halter für Strohrutsche	2	
9	007912	Kanalwinkeleisen, unten	1	
10	006828.2	Kanalblechverlängerung	2	
11	006829.1	Kanalblechverlängerung, unten links	1	



Gruppe: Verkleidung

zu Bildtafel 121

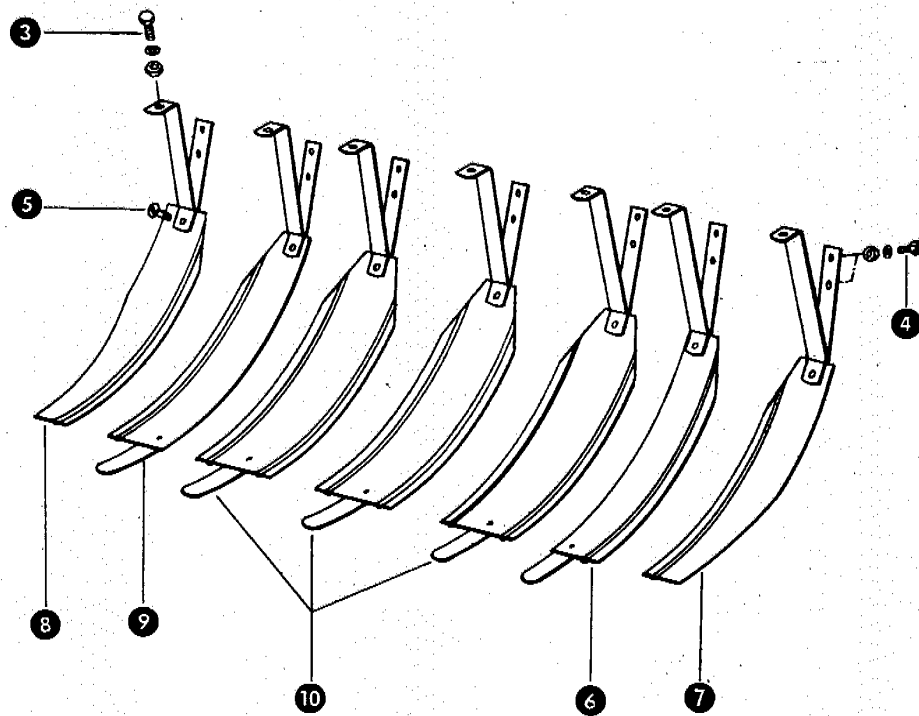
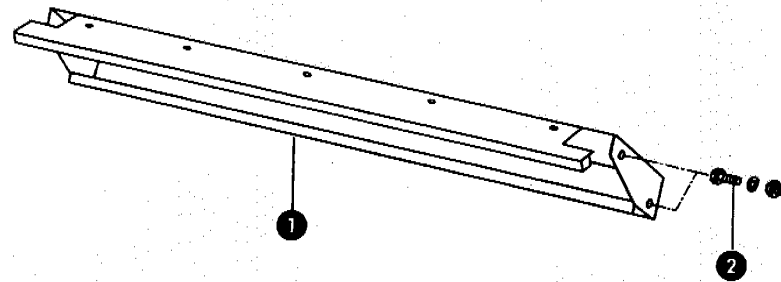
Bild Nr.	Ersatzteil Nr.	Bezeichnung	Stückz. pr. Gr.	Bemerkung
1	007820	Deckel	1	
2	007801	Haube	1	
3	652432	Stütze	3	
4	007830	Klappe, links	1	
5	007850	Klappe, hinten	1	
6	007840	Klappe, rechts	1	
7	801993	Bolzen	4	
8	007867	Anschlag, rechts	1	
9	801991	Haubenhalter	4	
10	007865	Anschlag, links	1	
11	804953	Bolzen	2	
12	007878	Anschlag, hinten	2	
13	804951	Haubenhalter	2	
14	235210	Sechskantschraube M8 x 15 DIN 558	4	
	235199	Sechskantmutter M 8 DIN 555	4	
	235132	Federring 8 DIN 128	4	
15	623341	Kabeldurchführungsstülle	3	
16	624593	Halblech für Schlußleuchte	1	
17	624387	Schlußleuchte	1	
	178712	Soffitte für Schlußleuchte K 1210	1	
18	624241	Rückstrahler	1	
19	007812	Stütze, rechts	1	
20	007875	Anschlagwinkel, rechts	1	
21	007811	Stütze, links	1	
22	802000	Garnspanner, kpl.	2	
23	802002	Garnspanner-Oberteil	2	
24	802001	Garnspanner-Unterteil	2	
25	236989	Flachrundschraube M 6 x 80 DIN 603	2	
26	235846	Flügelmutter M 6 DIN 315	2	
27	802003	Feder für Garnspanner	2	
28	007909	Stützblech	4	
29	007905	Bindfadenkasten	2	
30	007854/1	Seitenverkleidung, links	1	
31	007856	Strebe	1	
32	007900	Rutschenklemmung, rechts	1	links 007 898.0
33	236187	Sechskantschraube M 8 x 50 DIN 601	2	
34	007902/1	Klemmbügel	2	
35	007901	Rutschenklemmblech, rechts	1	links 007 899.0
36	000017	Druckfeder	2	
37	235199	Sechskantmutter M 8 DIN 555	4	
38	610098	Flachrundschraube mit Schlitz M 8 x 20	2	
	235199	Sechskantschraube M 8 DIN 555	2	
	235132	Federring 8 DIN 128	2	
39	235211	Sechskantschraube M 8 x 20 DIN 558	6	
	235199	Sechskantmutter M 8 DIN 555	6	
	235132	Federring 8 DIN 128	6	
40	235339	Flachrundschraube M 6 x 15 DIN 603	16	
	235197	Sechskantmutter M 6 DIN 555	16	
	235131	Federring 6 DIN 128	16	
41	235252	Sechskantschraube M 8 x 30 DIN 601	4	
	235199	Sechskantmutter M 8 DIN 555	4	
	235132	Federring 8 DIN 128	4	
42	007872	Anschlagwinkel, links	1	
43	006818	Verschlußhaken	2	
44	006634	Halter für Strohfeder	2	



zu Bildtafel 122

Gruppe: Schutzvorrichtungen

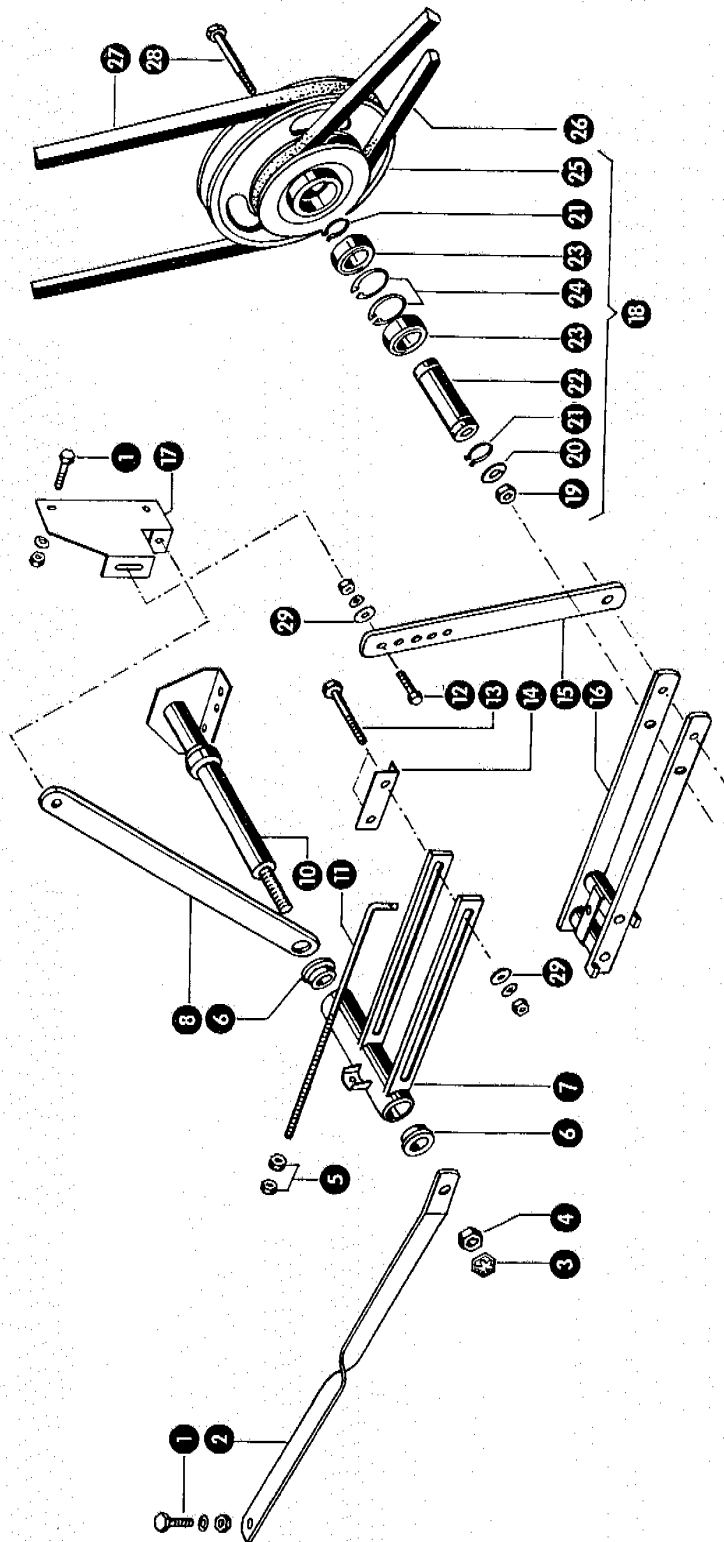
Bild Nr.	Ersatzteil Nr.	Bezeichnung	Stückz. pr. Gr.	Bemerkung
1	006724.1	Spreufangblech	1	
2	006723	Halter für Garnöse	2	
3	006867	Nadelschutz	2	



Gruppe: Niederhalter

zu Bildtafel 123

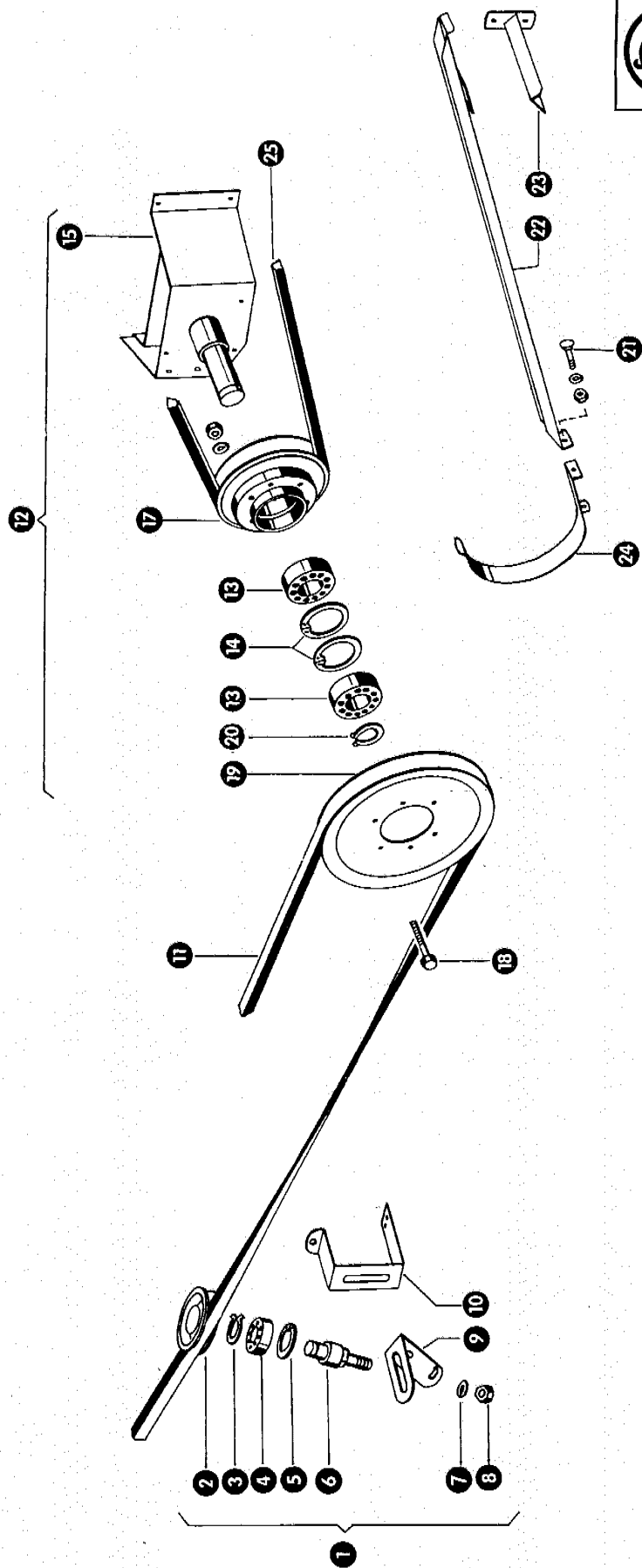
Bild Nr.	Ersatzteil Nr.	Bezeichnung	Stückz. pr. Gr.	Bemerkung
1	006453	Oberes Stroheinfallblech	1	
2	235210	Sechskantschraube M 8 x 15 DIN 558	4	
	235199	Sechskantmutter M 8 DIN 555	4	
	235132	Federring 8 DIN 128	4	
3	235255	Sechskantschraube M 8 x 45 DIN 601	2	
	235211	Sechskantschraube M 8 x 20 DIN 558	5	
	235199	Sechskantmutter M 8 DIN 555	7	
	235132	Federring 8 DIN 128	7	
4	235211	Sechskantschraube M 8 x 20 DIN 558	4	
	235210	Sechskantschraube M 8 x 15 DIN 558	10	
	235199	Sechskantmutter M 8 DIN 555	14	
	235132	Federring 8 DIN 128	14	
5	235038	Halbrundschrabe M 8 x 20 DIN 86	7	
	235199	Sechskantmutter M 8 DIN 555	7	
	235132	Federring 8 DIN 128	7	
6	006868	Niederhalter, schmal rechts	1	
7	006862	Niederhalter, rechts	1	
8	006861	Niederhalter, links	1	
9	006869	Niederhalter, schmal links	1	
10	006860	Niederhalter, Mitte	3	



zu Bildtafel 124

Gruppe: Antrieb

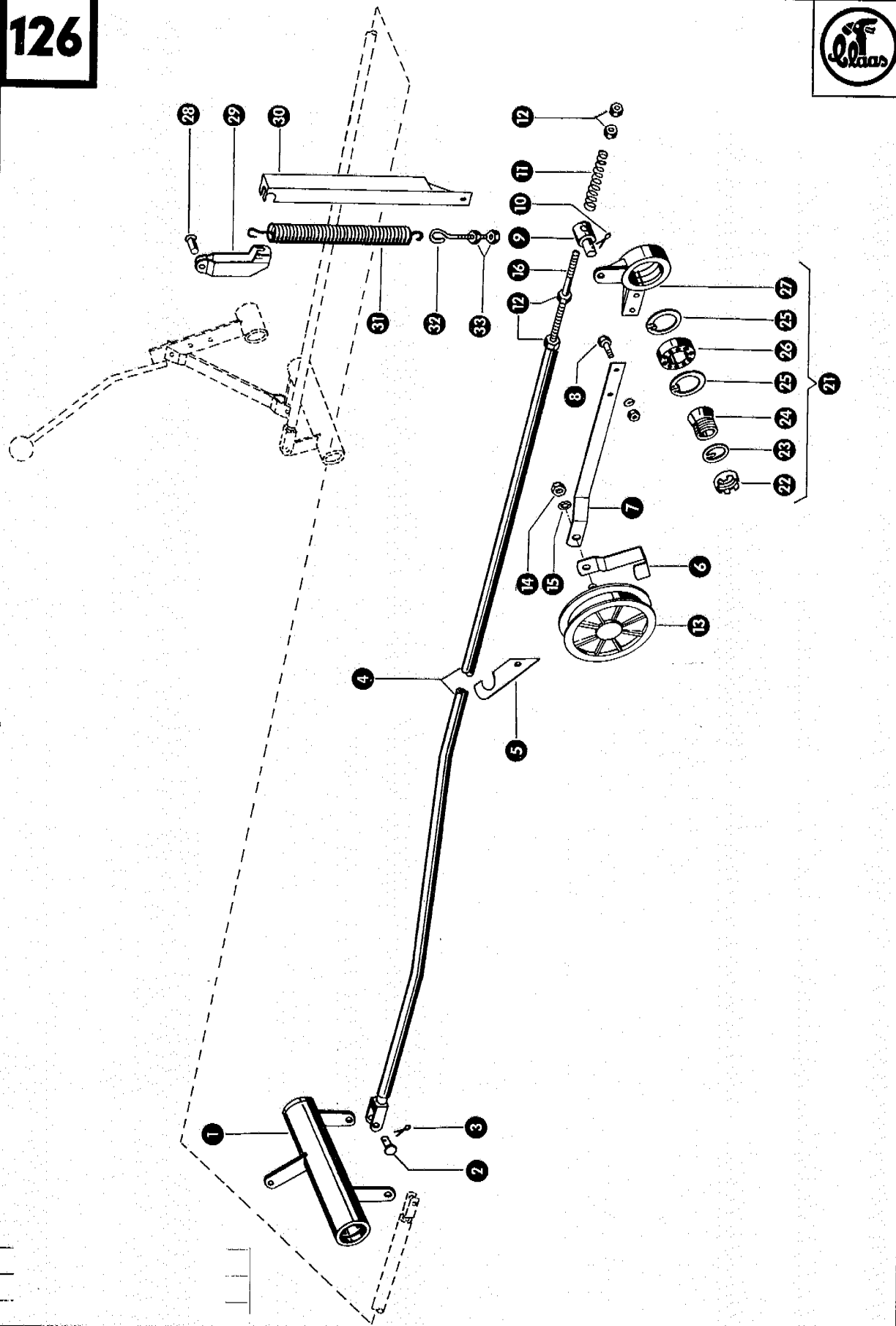
Bild Nr.	Ersatzteil Nr.	Bezeichnung	Stückz. pr. Gr.	Bemerkung
1	235212	Sechskantschraube M 8 x 25 DIN 558	3	
	235199	Sechskantmutter M 8 DIN 555	3	
	235132	Federring 8 DIN 128	3	
2	640611	Strebe	1	
3	237774	Sicherungsmutter M 20 DIN 7967	1	
4	237521	Sechskantmutter M 20 DIN 934	1	
5	236172	Sechskantmutter M 12 DIN 934	2	
6	640230	Buchse	2	
7	640220	Schwinge	1	
8	640229	Stütze	1	
10	640605	Tragbock	1	
11	640211	Spannschraube	1	
12	237383	Sechskantschraube M 10 x 25 DIN 933-8 G	1	
	236171	Sechskantmutter M 10 DIN 934	1	
	235133	Federring 10 DIN 128	1	
13	237319	Sechskantschraube M 12 x 130 DIN 601	1	
	235875	Sechskantmutter M 12 DIN 555	1	
	235134	Federring 12 DIN 128	1	
14	640212	Unterlage	1	
15	640233	Feststelleisen	1	
16	640215/1	Gabel	1	
17	640608	Haltewinkel	1	
18	640651	Doppelkeilriemenscheibe, kpl.	1	
19	235204	Sechskantmutter M 16 DIN 555	1	
20	235135	Federring 16 DIN 128	1	
21	235163	Sicherungsring A 30 DIN 471	2	
22	640204/1	Vorgelegeachse	1	
23	235830	Rillenkugellager 6206-2 RS 1 DIN 625	2	
24	235184	Sicherungsring J 62 DIN 472	2	
25	640652	Doppelkeilriemenscheibe	1	
26	773313	Keilriemen	1	
27	640653	Keilriemen	1	
28	237773	Sechskant-Paßschr. M 16 x 110 DIN 610-5 D	1	
29	236844	Scheibe 30 x 13 x 3	3	



Gruppe: Antrieb

zu Bildtafel 125

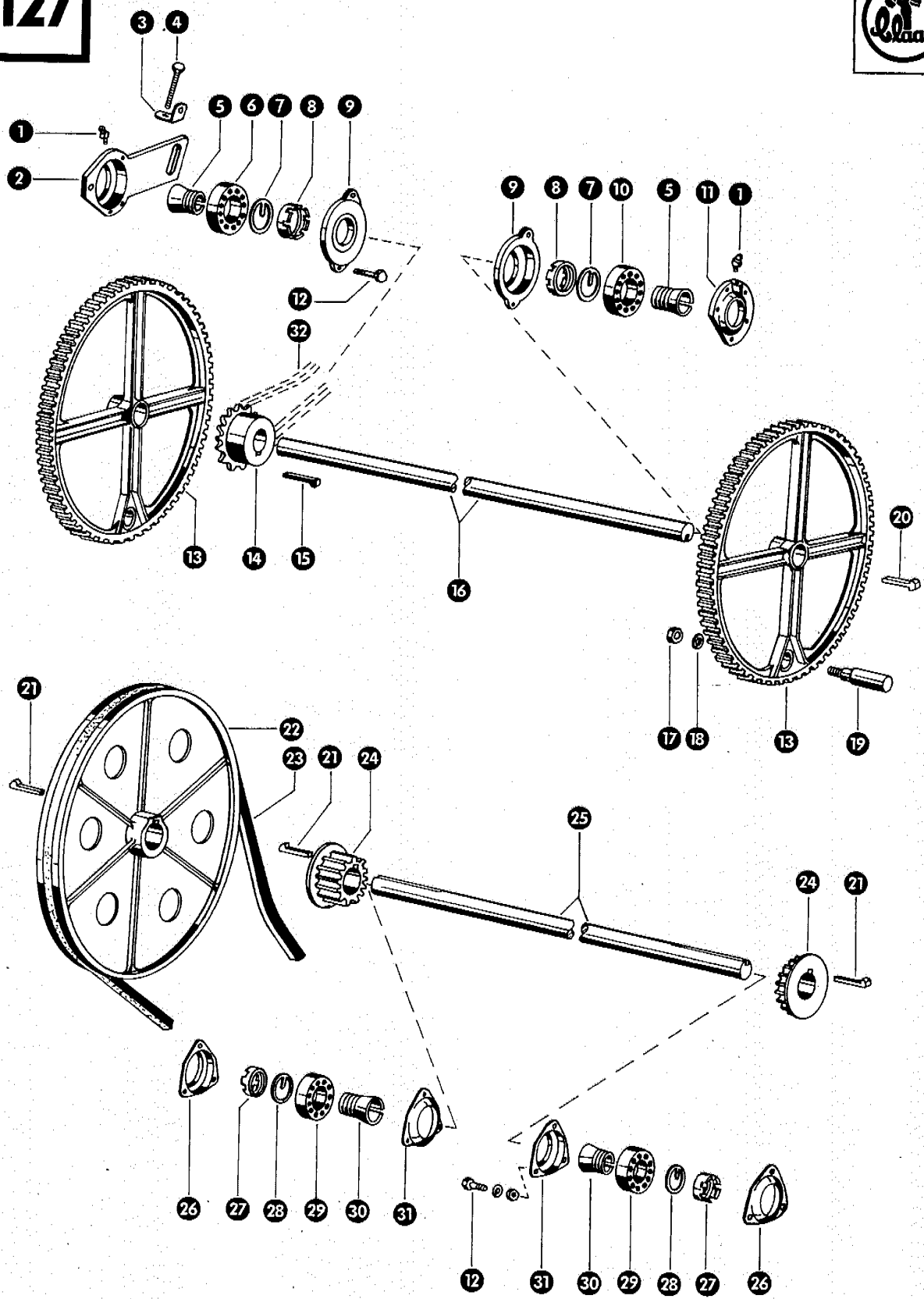
Bild Nr.	Ersatzteil Nr.	Bezeichnung	Stückz. pr. Gr.	Bemerkung
1	773232	Spannrolle, kpl. (112 A ϕ)	1	
2	773231	Spannrolle (112 A ϕ)	1	
3	235155	Sicherungsring A 20 DIN 471	1	
4	235911	Rillenkugellager 6204 Z DIN 625	1	
5	235181	Sicherungsring J 47 DIN 472	1	
6	772620	Bolzen	1	
7	235134	Federring 12 DIN 128	1	
8	235875	Sechskantmutter M 12 DIN 555	1	
9	640656	Verstellwinkel	1	
10	640655	Haltebügel	1	
11	773313	Keilriemen	1	
12	640660	Vorgelege kpl.	1	
13	237771	Rillenkugellager 6206-2 RS 1 DIN 625	2	
14	235184	Sicherungsring I 62 DIN 472	2	
15	640661	Konsole	1	
17	782206	Vorgelegescheibe (210 A ϕ)	1	
18	235212	Sechskantschraube M 8 x 25 DIN 558	6	
	235199	Sechskantmutter M 8 DIN 555	6	
	235132	Federring 8 DIN 128	6	
19	782207	Keilriemenscheibe (297 A ϕ)	1	
20	235163	Sicherungsring A 30 DIN 471	1	
21	235354	Flachrundsraube M 8 x 20 DIN 603	1	
	235199	Sechskantmutter M 8 DIN 555	1	
	235132	Federring 8 DIN 128	1	
22	640670	Riemenführung	1	
23	640666	Stütze	1	
24	640657	Bandage	1	
25	500868	Keilriemen	1	



Gruppe: Antrieb

zu Bildtafel 126

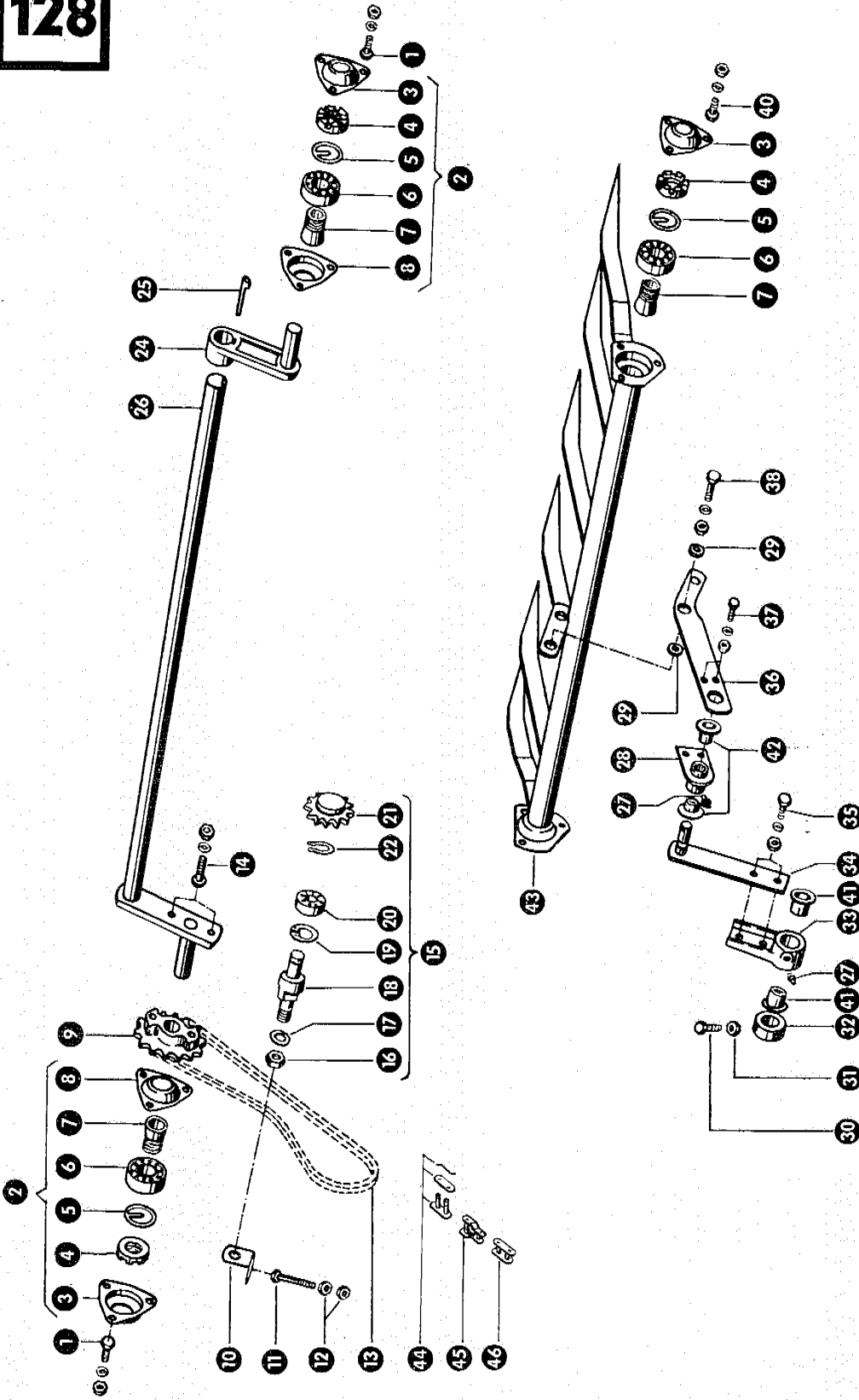
Bild Nr.	Ersatzteil Nr.	Bezeichnung	Stückz. pr. Gr.		Bemerkung
1	653736	Winkelhebel	1	—	ab Nr. 66002206
	640675	Winkelhebel	1	—	bis Nr. 66002205
2	632133	Bolzen	1		
3	235089	Splint 4 x 25 DIN 94	1		
4	640678	Schaltstange	1		
5	640682	Führungshaken	1		
6	640152	Riemenführung	1		
7	640686	Spannhebel	1		
8	235265	Sechskantschraube M 10 x 30 DIN 601	2		
	235201	Sechskantmutter M 10 DIN 555	2		
	235133	Federring 10 DIN 128	2		
9	620029	Bolzen	1		
10	235088	Splint 4 x 20 DIN 94	1		
11	000105	Druckfeder	1		
12	235201	Sechskantmutter M 10 DIN 555	4		
13	653794	Spannrolle kpl. (175 A ϕ)	1	+	ab Nr. 66003800
	772170	Spannrolle kpl. (175 A ϕ)	1	—	bis Nr. 66003799
14	235875	Sechskantmutter M 12 DIN 555	1		
15	235134	Federring 12 DIN 128	1		
16	640542	Gewindestange	1		
21	640684	Winkelhebel kpl.	1		
22	500891	Mutter für Spannhülse	1		
23	500893	Sicherungsring	1		
24	500890	Spannhülse	1		
25	235189	Sicherungsring I 85 DIN 472	2		
26	237908	Rillenkugellager 6209 k - 2 RS 1 DIN 625	1		
27	640685	Winkelhebel	1		
28	632133	Bolzen	1	—	bis Nr. 66002206
29	640695	Zuglasche	1	—	bis Nr. 66002206
30	640690	Stütze	1	—	bis Nr. 66002206
31	800961	Zugfeder	1	—	bis Nr. 66002206
32	751026	Riemenspanner	1	—	bis Nr. 66002206
33	235201	Sechskantmutter M 10 DIN 555	2	—	bis Nr. 66002206



Gruppe: Kolbenantrieb

zu Bildtafel 127

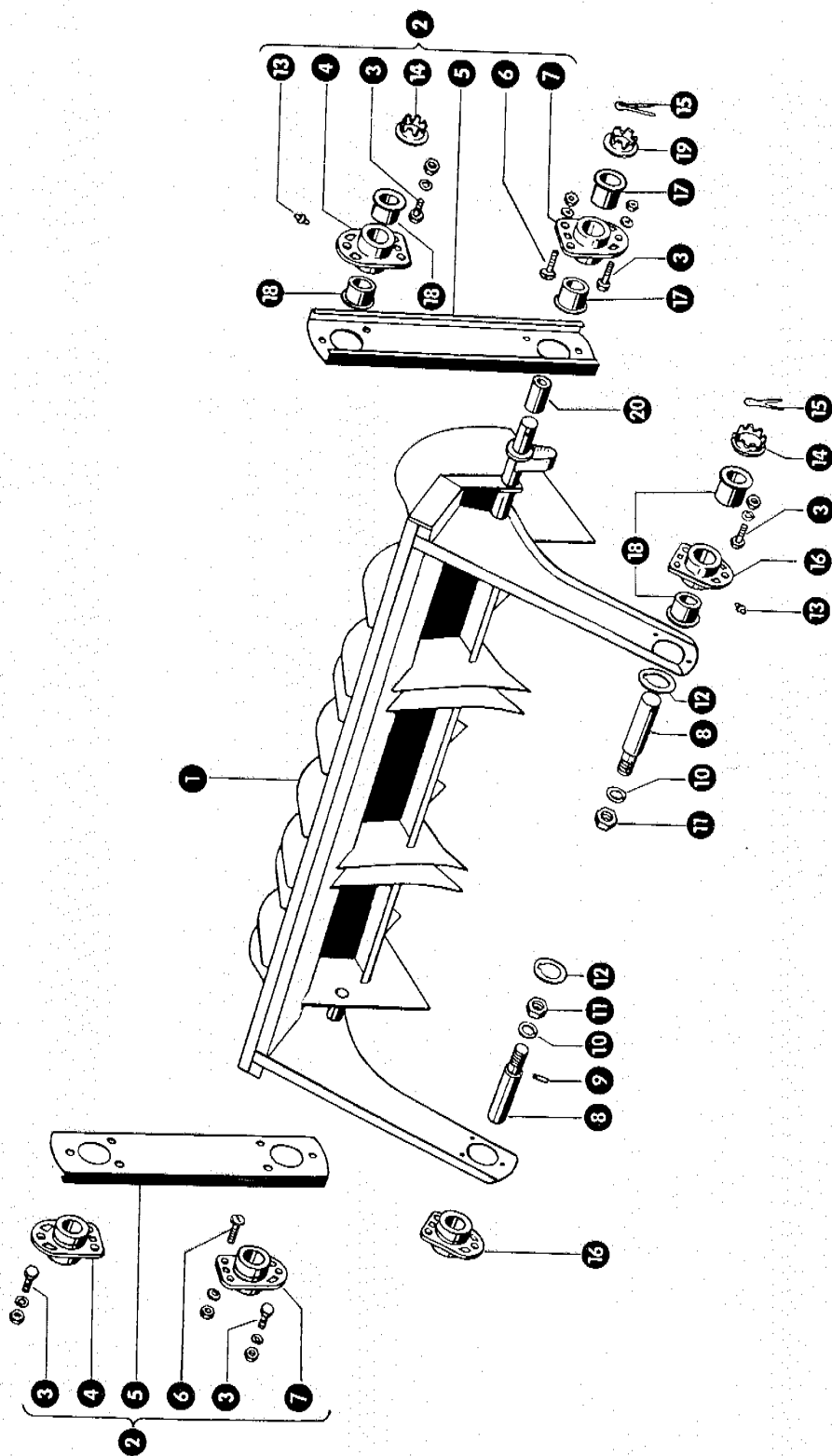
Bild Nr.	Ersatzteil Nr.	Bezeichnung	Stückz. pr. Gr.	Bemerkung
1	236944	Schmiernippel H 3, 6 x 1 DIN 71412	2	
2	006541.1	Kugellagergehäuse, links	1	
3	006808	Winkelblech für Kettenspanner	1	
4	235214	Sechskantschraube M 8 x 70 DIN 558	1	
	235199	Sechskantmutter M 8 DIN 555	2	
5	237724	Spannhülse	2	
6	237504	Rillenkugellager 4210 k DIN 625	1	
7	610338	Sicherungsring	2	
8	610359	Mutter für Spannhülse	2	
9	006534.1	Deckel für Kugellagergehäuse	2	
10	237496	Pendelkugellager 1210 k DIN 630	1	
11	006533	Kugellagergehäuse, rechts	1	
12	235267	Sechskantschraube M 10 x 35 DIN 601	10	
	235201	Sechskantmutter M 10 DIN 555	10	
	235133	Federring 10 DIN 128	10	
13	004955.2	Gr. Zahnrad für Kolbenantrieb (70 Z)	2	
14	006542.2	Kettenrad, 18 Zähne 19,05 Tlg.	1	
15	007635	Nasenkeil	1	
16	006588.1	Kolbenantriebswelle (45 ϕ , 1210 lang)	1	
17	237224	Sechskantmutter M 22 DIN 555	2	
18	236501	Federring 22 DIN 128	2	
19	000904.1	Bolzen für großes Zahnrad	2	
20	007640	Nasenkeil	2	
21	007624	Nasenkeil	3	
22	006536.2	Keilriemenscheibe (560 A ϕ , 40 B ϕ)	1	
23	500868	Keilriemen	1	
24	006502.2	Kleines Zahnrad f. Kolbenantrieb, 14 Z.	2	
25	006554.4	Obere Antriebswelle (40 ϕ , 1550 lang)	1	
26	779072	Lagerschale mit Schmiernippel	2	
27	500891	Mutter für Spannhülse	2	
28	500893	Sicherungsring	2	
29	235956	Pendelkugellager 1209 k DIN 630	2	
30	502595	Spannhülse	2	
31	500872	Lagerschale	2	
32	801496	Rollenkette 19,05 Tlg. 42 Rollen	1	



zu Bildtafel 128

Gruppe: Zubringer

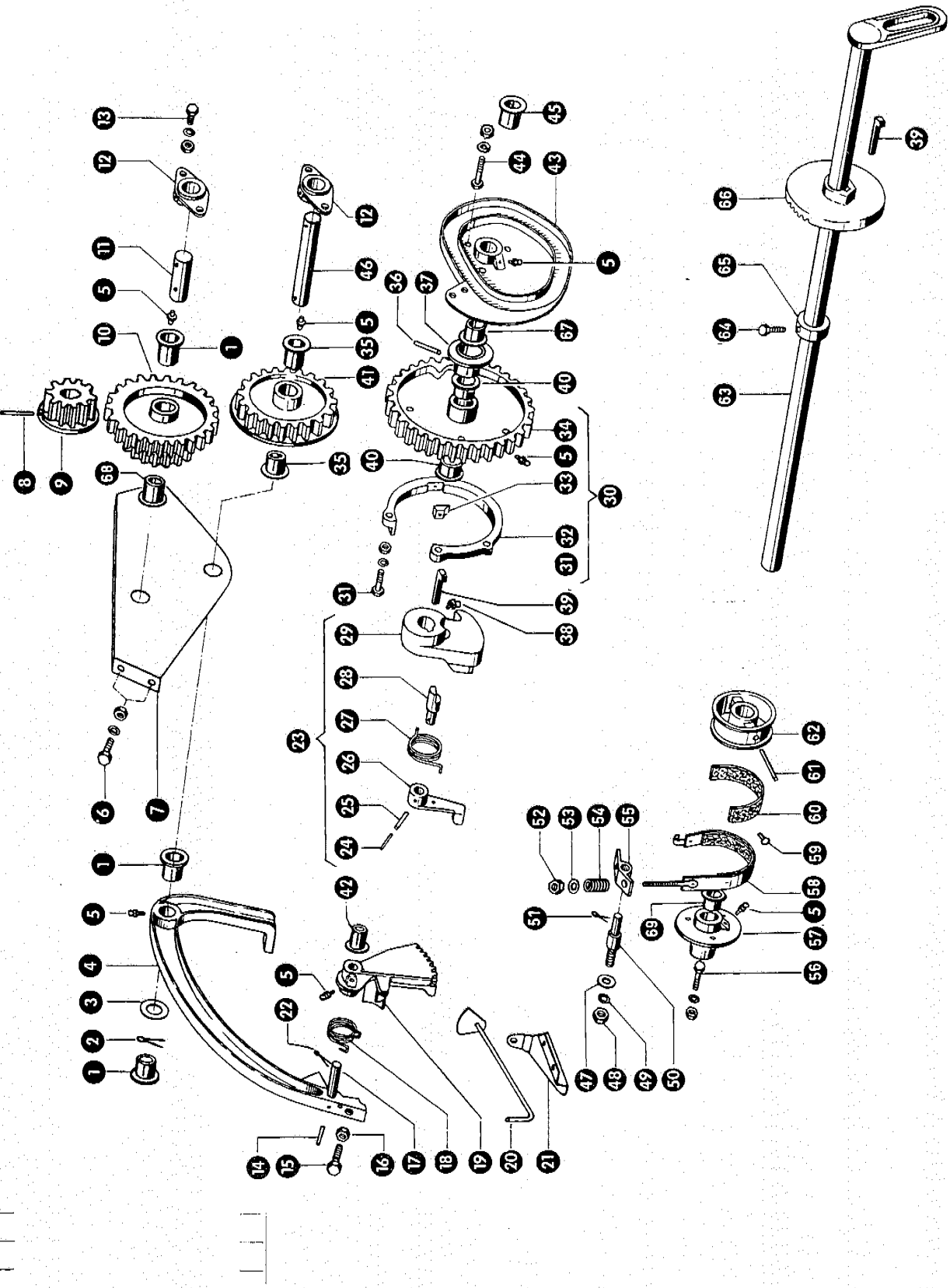
Bild Nr.	Ersatzteil Nr.	Bezeichnung	Stückz. pr. Gr.	Bemerkung
1	235211 235199 235132	Sechskantschraube M 8 x 20 DIN 558 Sechskantmutter M 8 DIN 555 Federring 8 DIN 128	6 6 6	
2	505320	Lagerschalen mit Lager kpl.	2	
3	779242	Lagerschale mit Schmiernippel	4	
4	500892	Mutter für Spannhülse	4	
5	500894	Sicherungsring	4	
6	235952	Pendelkugellager 1207 k DIN 630	4	
7	500832/1	Spannhülse	4	
8	500874	Lagerschale	2	
9	006543/3	Kettenrad (18 Z. 30 B ϕ)	1	
10	006808	Winkelblech für Kettenspanner	1	
11	235214	Sechskantschraube M 8 x 70 DIN 558	1	
12	235199	Sechskantmutter M 8 DIN 555	2	
13		Rollenkette 19,05 Tlg. Rollen	1	
14	235535 236171 235133	Sechskantschraube M 10 x 55 DIN 931-8 G Sechskantmutter M 10 DIN 934 Federring 10 DIN 128	2 2 2	
15	801922	Kettenspannritzel kpl. (14 Z. 19,05 Tlg.)	1	
16	235204	Sechskantmutter M 16 DIN 555	1	
17	235135	Federring 16 DIN 128	1	
18	801857	Bolzen	1	
19	235181	Sicherungsring J 47 DIN 472	1	
20	235911	Rillenkugellager 6204 Z DIN 625	1	
21	503937	Kettenspannritzel (14 Z., 19,05 Tlg.)	1	
22	235155	Sicherungsring A 20 DIN 471	1	
24	006637/2	Kurbel für Zubringerwelle	1	
25	007614	Nasenkeil	1	
26	007716	Zubringerwelle mit Kurbel	1	
27	236942	Schmiernippel H 1,6 x 1 DIN 71412	2	
28	006519/2	Lager für Zubringersteuerung	1	
29	006583	Scherbuchse für Zubringersteuerung	2	
30	237384	Sechskantschraube M 10 x 25 Spezial	2	
31	236209	Sechskantmutter M 10 DIN 7967	2	
32	006521	Stellring	2	
33	006520/2	Steuerungslager	1	
34	006882	Steuerungsstange	1	
35	235267 235201 235133	Sechskantschraube M 10 x 35 DIN 601 Sechskantmutter M 10 DIN 555 Federring 10 DIN 128	2 2 2	
36	006880	Steuerungshebel	1	
37	235253 235199 235132	Sechskantschraube M 8 x 35 DIN 601 Sechskantmutter M 8 DIN 555 Federring 8 DIN 128	2 2 2	
38	237339 236170 235132	Sechskantschraube M 8 x 35 DIN 931-8 G Sechskantmutter M 8 DIN 934 Federring 8 DIN 128	1 1 1	
40	235210 235199 235132	Sechskantschraube M 8 x 15 DIN 558 Sechskantmutter M 8 DIN 555 Federring 8 DIN 128	6 6 6	
41	008581	Kunststoffbuchse	2	
42	008512	Kunststoffbuchse	2	
43	006599	Zubringerrohr	1	
44	002858	Kettenschloß, gerade 19,05 Tlg.		
45	002859	Kettenschloß, verkröpft 19,05 Tlg.		
46	002864	Ketteninnenglied 19,05 Tlg.		



zu Bildtafel 129

Gruppe: Kolben

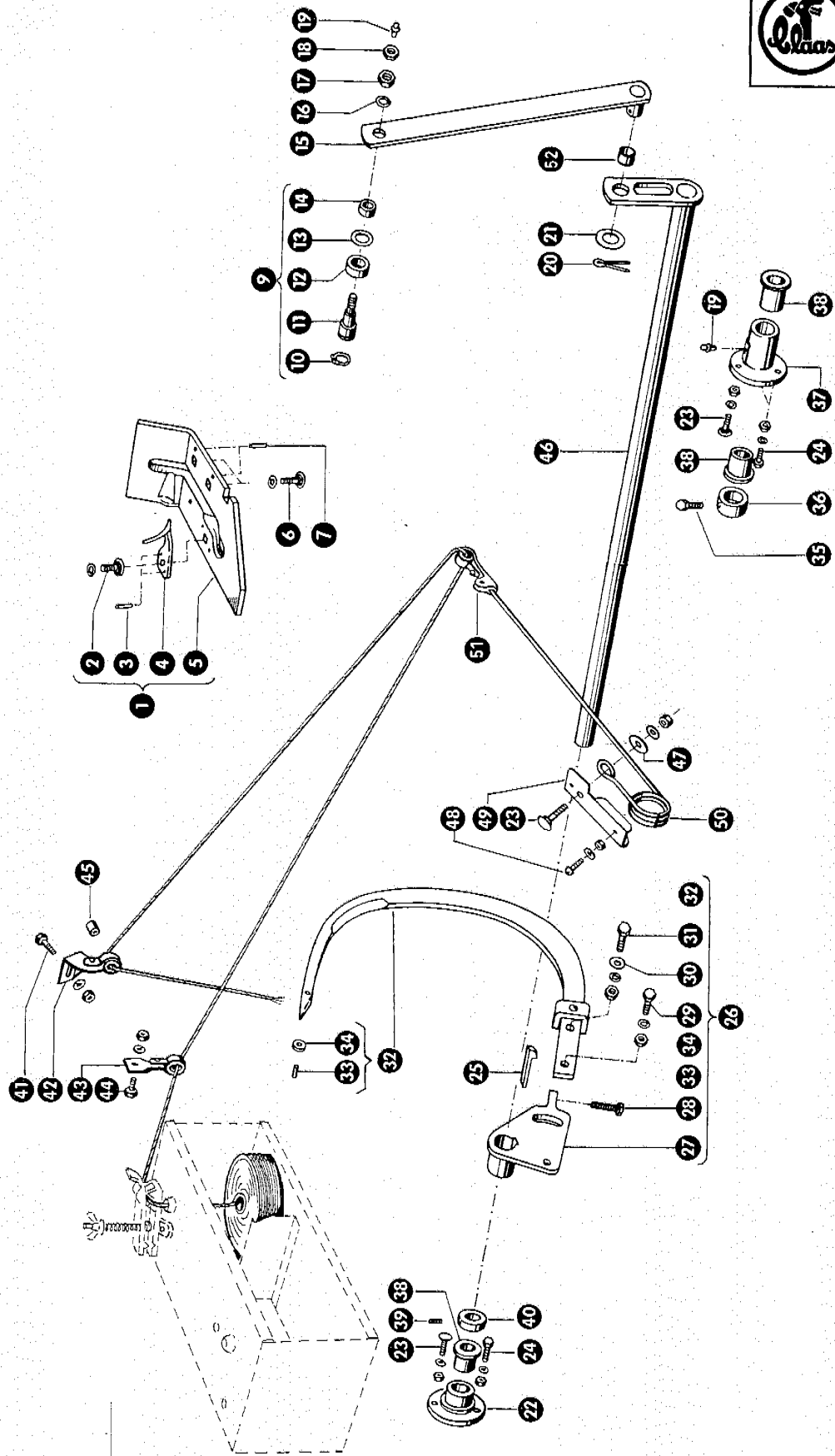
Bild Nr.	Ersatzteil Nr.	Bezeichnung	Stückz. pr. Gr.	Bemerkung
1	801630.1	Kolben kpl. mit Lager	1	
2	006887	Kolbenzugstange, kpl.	2	
3	235215	Sechskantschraube M 10 x 25 DIN 558	8	
	235201	Sechskantmutter M 10 DIN 555	8	
	235133	Federring 10 DIN 128	8	
4	000811.2	Lager für Kolbenzugstange	2	
5	006834	Kolbenzugstange	2	
6	801885	Flachrundschraube mit Schlitz M 10 x 25	4	
	235201	Sechskantmutter M 10 DIN 555	4	
	235133	Federring 10 DIN 128	4	
7	000834.1	Lager für Kolbenzugstange	2	
8	002915.2	Bolzen für Kolbendrehpunkt	2	
9	235658	Spannhülse 6 x 16 DIN 1481	2	
10	235137	Federring 20 DIN 128	2	
11	237226	Sechskantmutter 3/4" DIN 555	2	
12	003016	Sicherungsscheibe für Kolbendrehpunkt	2	
13	236942	Schmiernippel H 1, 6 x 1 DIN 71412	6	
14	000862	Kronenscheibe (35 B ϕ)	4	
15	235119	Splint 6 x 60 DIN 94	6	
16	006522.1	Lager für Kolbenarm	2	
17	008575	Kunststoffbuchse	4	
18	008560	Kunststoffbuchse	8	
19	000842	Kronenscheibe (42 B ϕ)	2	
20	000895	Buchse für Kolbenbolzen.	2	



zu Bildtafel 130

Gruppe: Knoterantrieb

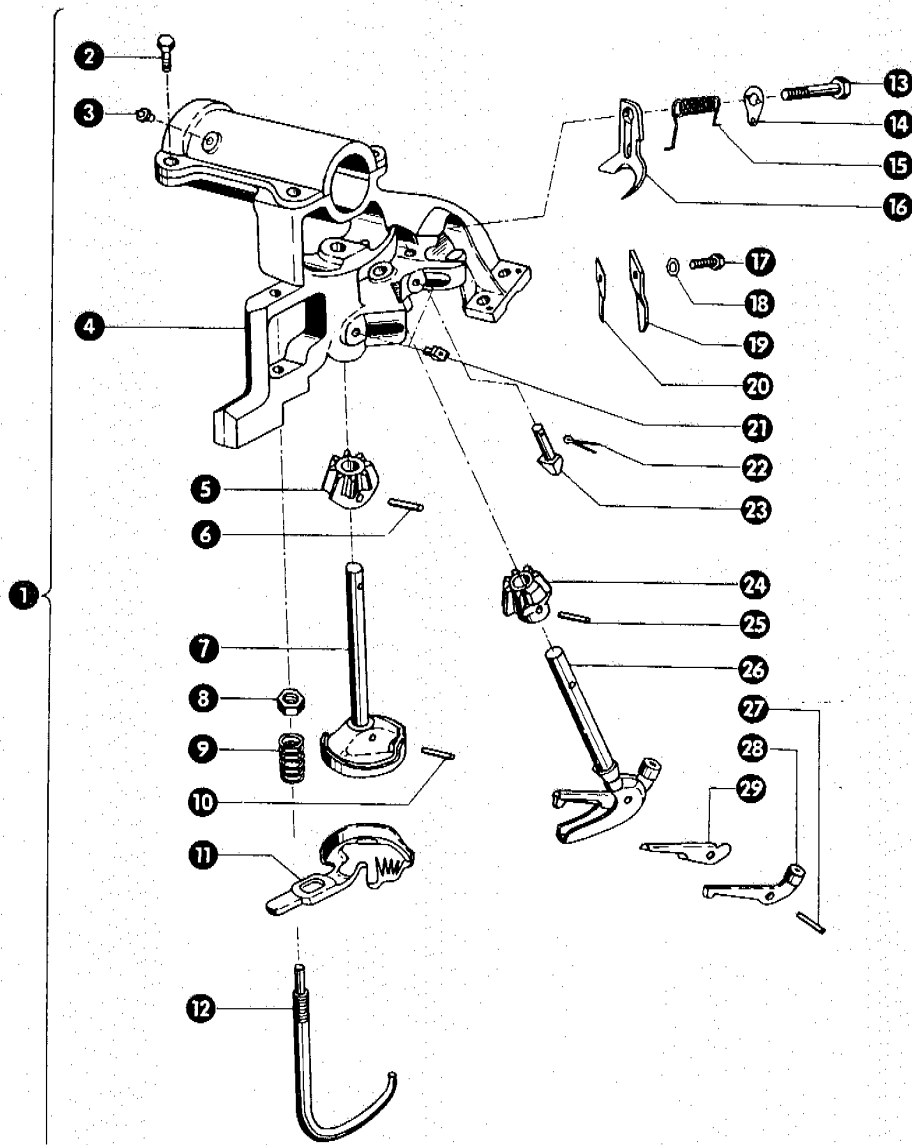
Bild Nr.	Ersatzteil Nr.	Bezeichnung	Stückz. pr. Gr.	Bemerkung
1	008551	Kunststoffbuchse	3	
2	235116	Splint 6 x 40 DIN 94	1	
3	236850	Scheibe 27 x 43 x 3	1-3	
4	006540/2	Ballengrößeneinstellhebel	1	
5	236942	Schmiernippel H 1, 6 x 1 DIN 71412	4	
6	235210	Sechskantschraube M 8 x 15 DIN 558	4	
	235199	Sechskantmutter M 8 DIN 555	4	
	235132	Federring 8 DIN 128	4	
7	006710	Lagerblech für Zwischenbolzen	1	
8	235687	Spannhülse 8 x 90 DIN 1481	1	
9	006506/1	Zahnrad (12 Z, 40 B Ø)	1	
10	006525/2	Doppelzahnrad (12 und 24 Z.)	1	
11	006566/1	Bolzen (110 lang)	1	
12	006514/1	Lager für Zwischenradbolzen	2	
13	235211	Sechskantschraube M 8 x 20 DIN 558	4	
	235199	Sechskantmutter M 8 DIN 555	4	
	235132	Federring 8 DIN 128	4	
14	237604	Spannhülse 4 x 30 DIN 1481	1	
15	235228	Sechskantschraube M 12 x 55 DIN 558	1	
16	235875	Sechskantmutter M 12 DIN 555	1	
17	006592	Bolzen	1	
18	004980	Feder für Zahnsegment	1	
19	004977/2	Zahnsegment	1	
20	005147	Hebel für Ballensicherung	1	
21	006827	Lagerblech für Ballensicherung	1	
22	235089	Splint 4 x 25 DIN 94	1	
23	002845	Kupplung, kpl.	1	
24	235625	Spannhülse 3,5 x 36 DIN 1481	1	
25	235665	Spannhülse 6 x 36 DIN 1481	1	
26	000893	Falklinke	1	
27	002136	Feder für Drehkeilkupplung	1	
28	002162/1	Bolzen für Drehkeilkupplung	1	
29	002876/4	Kupplung	1	
30	006507	Kupplungsrad, kpl.	1	
31	235268	Sechskantschraube M 10 x 40 DIN 601	3	
	235201	Sechskantmutter M 10 DIN 555	3	
	235133	Federring 10 DIN 128	3	
32	899021	Kupplungsring mit Nocken	1	
33	002129/1	Nocken für Kupplungsring	1	
34	006508/2	Kupplungsrad (30 Z.)	1	
35	008550	Kunststoffbuchse	2	
36	235681	Spannhülse 8 x 50 DIN 1481	1	
37	006518	Lager für Kupplungsrad	1	
38	236944	Schmiernippel H 3, 6 x 1 DIN 71412	1	
39	007614	Nasenkeil	3	
40	008593	Kunststoffbuchse	2	
41	006524/2	Zahnrad (20 Z.)	1	
42	008506	Kunststoffbuchse	1	
43	006537/5	Kurvenführung für Nadel	1	
44	235273	Sechskantschraube M 10 x 65 DIN 601	3	
	235201	Sechskantmutter M 10 DIN 555	3	
	235133	Federring 10 DIN 128	3	
45	008560	Kunststoffbuchse	1	
46	006565/1	Bolzen (180 lang)	1	
47	235124	Scheibe 13 DIN 125	3	
48	235875	Sechskantmutter M 12 DIN 555	1	
49	235134	Federring 12 DIN 128	1	
50	002916	Bolzen	1	
51	235083	Splint 3 x 20 DIN 94	1	
52	235201	Sechskantmutter M 10 DIN 555	2	
53	236913	Scheibe 10,5 DIN 125	1	
54	000017	Druckfeder	1	
55	001487	Bremshebel	1	
56	235215	Sechskantschraube M 10 x 25 DIN 558	3	
	235201	Sechskantmutter M 10 DIN 555	3	
	235133	Federring 10 DIN 128	3	
57	000808/1	Lager für Knoterwelle, kurz	1	
58	001410	Bremsband kpl.	1	
59	237048	Senkniet 3 x 10 DIN 661	3	
60	001411	Bremsbelag, lang	1	
61	235684	Spannhülse 8 x 70 DIN 1481	1	
62	001498	Bremskörper	1	
63	006891/2	Knoterwelle (1125 lang)	1	
64	002643	Stellschraube M 12 x 25 Spezial	2	
65	000921/1	Stellring	2	
66	000432/3	Knoterantriebsscheibe	2	
67	008562	Kunststoffbuchse	1	
68	008552	Kunststoffbuchse	1	



Gruppe: Nadel und Garnführung

zu Bildtafel 131

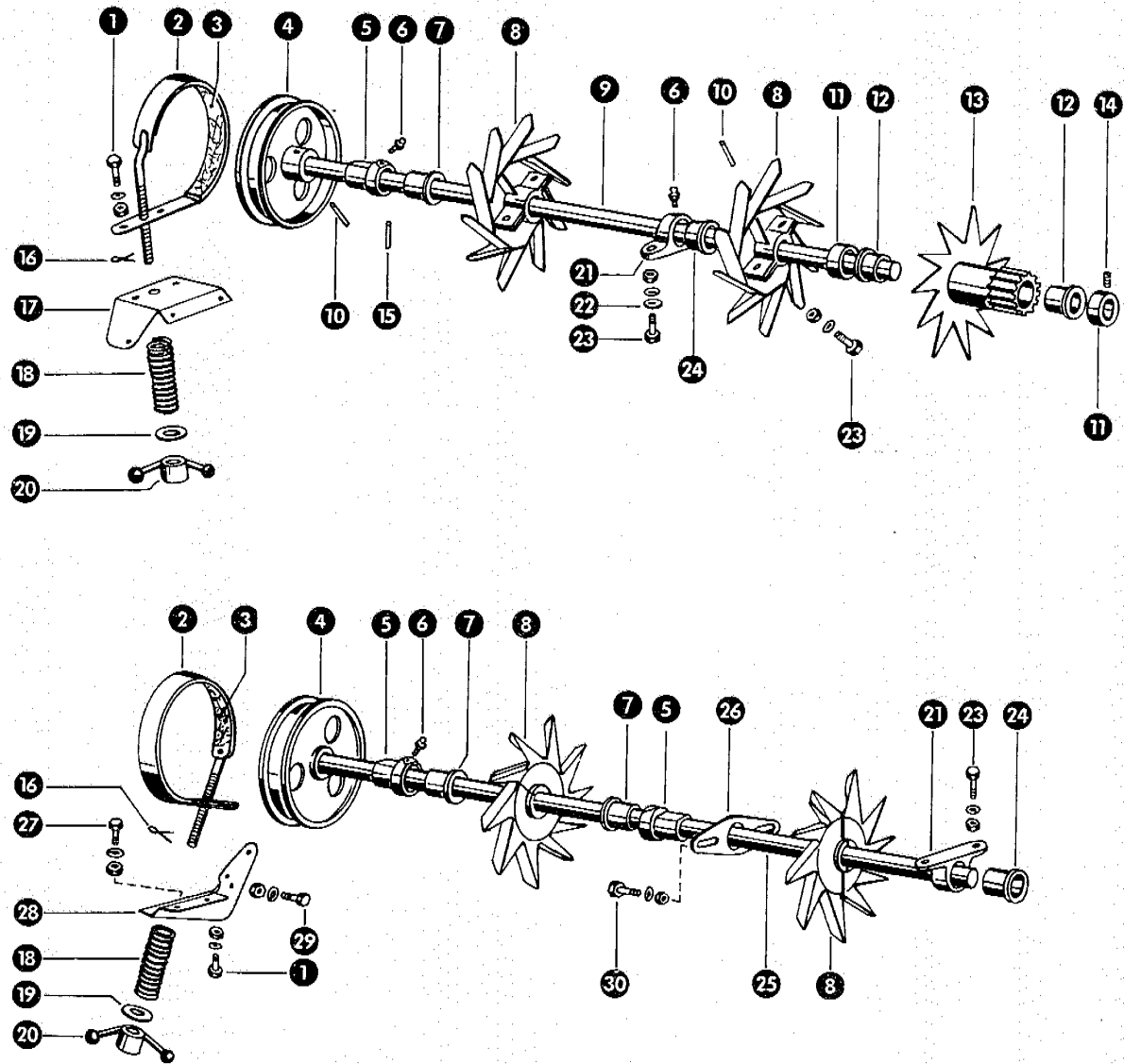
Bild Nr.	Ersatzteil Nr.	Bezeichnung	Stückz. pr. Gr.	Bemerkung
1	002359	Knotterplatte kpl.	2	
2	235355	Flachrundschaube M 8 x 25 DIN 603	2	
	235199	Sechskantmutter M 8 DIN 555	2	
	235132	Federring 8 DIN 128	2	
3	235642	Spannhülse 5 x 16 DIN 1481	4	
4	000005	Hörnchen	2	
5	002360.1	Knotterplatte	2	
6	235380	Flachrundschaube M 10 x 35 DIN 603	4	
	235201	Sechskantmutter M 10 DIN 555	4	
	235133	Federring 10 DIN 128	4	
7	235646	Spannhülse 5 x 24 DIN 1481	4	
9	006593	Bolzen für Nadelzugstange kpl.	1	
10	235161	Sicherungsring A 26 DIN 471	1	
11	006568.2	Bolzen für Nadelzugstange	1	
12	006570	Rolle	1	
13	236957	Scheibe 23 x 40 x 3	1	
14	006569	Rolle	1	
15	006593	Nadelzugstange	1	
16	235135	Federring 16 DIN 128	1	
17	235204	Sechskantmutter M 16 DIN 555	1	
18	236457	Sechskantmutter M 16 DIN 936	1	
19	236942	Schmiernippel-H 1, 6 x 1 DIN71412	3	
20	235116	Splint 6 x 40 DIN 94	1	
21	236959	Scheibe 27 x 43 x 1	1	
22	002883.2	Lager für Nadelwelle, kurz	1	
23	235378	Flachrundschaube M 10 x 25 DIN 603	4	
	235201	Sechskantmutter M 10 DIN 555	4	
	235133	Federring 10 DIN 128	4	
24	235215	Sechskantschraube M 10 x 25 DIN 558	4	
	235201	Sechskantmutter M 10 DIN 555	4	
	235133	Federring 10 DIN 128	4	
25	007622	Nasenkeil	2	
26	003025	Nadel mit Nadelhalter kpl.	2	
27	002917.1	Nadelhalter	2	
28	237255	Sechskantschraube M 10 x 45 DIN 558	2	
29	235286	Sechskantschraube M 12 x 35 DIN 601	2	
	235875	Sechskantmutter M 12 DIN 555	2	
	235134	Federring 12 DIN 128	2	
30	235124	Scheibe 13 DIN 125	2	
31	235287	Sechskantschraube M 12 x 40 DIN 601	2	
	235875	Sechskantmutter M 12 DIN 555	2	
	235134	Federring 12 DIN 128	2	
32	002940	Nadel mit Rolle	2	
33	235658	Spannhülse 6 x 16 DIN 1481	2	
34	000449	Rolle für Nadel	2	
35	002643	Stellschraube M 12 x 25 Spezial	1	
36	000921.1	Stelling	1	
37	004971.3	Lager für Nadelwelle, lang	1	
38	008561	Kunststoffbuchse	2	
39	236552	Gewindestift AM 10 x 8 DIN 916	1	
40	503414.1	Stelling mit Gewindestift	1	
41	235211	Sechskantschraube M 8 x 20 DIN 558	2	
	235199	Sechskantmutter M 8 DIN 555	2	
	235132	Federring 8 DIN 128	2	
42	000675	Garnösenhalter mit Rolle	2	
43	002687	Garnösenhalter, 45° gedreht, mit Rolle	2	
44	235210	Sechskantschraube M 8 x 15 DIN 558	2	
	235199	Sechskantmutter M 8 DIN 555	2	
	235132	Federring 8 DIN 128	2	
45	000120	Porzellanöse	6	
46	006892.3	Nadelwelle (1125 lang)	1	
47	237592	Scheibe A 10,5 DIN 9021	2	
48	235026	Halbrundschaube M 6 x 15 DIN 86	2	
	235197	Sechskantmutter M 6 DIN 555	2	
	235131	Federring 6 DIN 128	2	
49	006763	Halteblech für Garnspannfeder	2	
50	000101	Garnspannfeder	2	
51	000103	Garnhalter mit Öse	2	
52	008534	Kunststoffbuchse	1	



Gruppe: Knoterapparat

zu Bildtafel 132

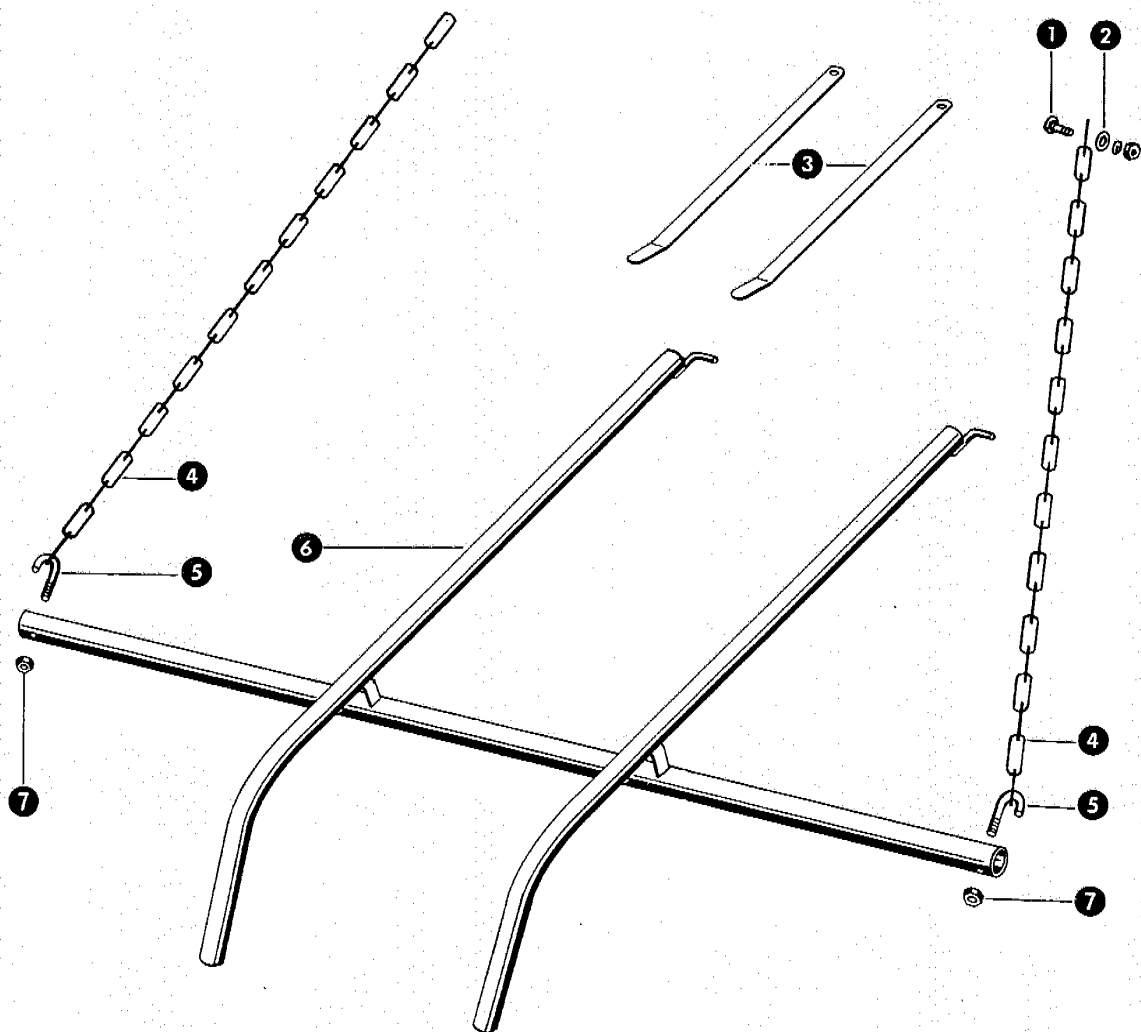
Bild Nr.	Ersatzteil Nr.	Bezeichnung	Stückz. pr. Gr.	Bemerkung
1	000135	Knoterapparat kpl.	2	
2	236200	Sechskantschraube M 8 x 20 DIN 933-8 G	8	
3	236942	Schmiernippel H 1, 6 x 1 DIN 71412	2	
4	000134	Knoterbock	2	
5	000006	Knoterrädchen, groß	2	
6	235645	Spannhülse 5 x 22 DIN 1481	2	
7	000060.1	Garnklemmrad	2	
8	235875	Sechskantmutter M 12 DIN 555	2	
9	000017	Druckfeder	2	
10	235646	Spannhülse 5 x 24 DIN 1481	2	
11	000003	Klemmplatte	2	
12	000011	Federbügel	2	
13	000021	Schraube für Federsicherung	2	
14	000022	Sicherungsscheibe	2	
15	000023.1	Feder für Druckstück	2	
16	000010	Druckstück	2	
17	236200	Sechskantschraube M 8 x 20 DIN 933-8 G	2	
18	236912	Scheibe 8,4 DIN 125	2	
19	000018	Stütze für Klemmplatte	2	
20	000012	Messer	2	
21	236944	Schmiernippel H 2, 6 x 1 DIN 71412	4	
22	235084	Splint 3 x 30 DIN 94	2	
23	000024.1	Nocken	2	
24	000009	Knoterrädchen, klein	2	
25	235780	Spannhülse 5 x 22 DIN 7346	2	
26	000067	Knoterhaken kpl.	2	
27	235645	Spannhülse 5 x 22 DIN 1481	2	
28	000065	Zunge	2	
29	000064	Oberlippe	2	



Gruppe: Strohbremsenrichtung

zu Bildtafel 133

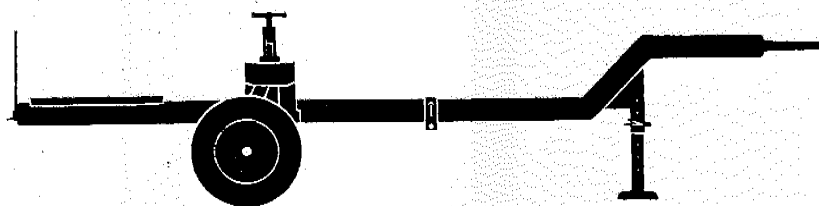
Bild Nr.	Ersatzteil Nr.	Bezeichnung	Stückz. pr.Gr.	Bemerkung
1	235236	Sechskantschraube M 6 x 15 DIN 558	4	
	235197	Sechskantmutter M 6 DIN 555	4	
	235131	Federring 6 DIN 128	4	
2	007313	Bremband kpl.	2	
3	007010	Bremsbelag	2	
4	006539	Strohbrems Scheibe	2	
5	006545.2	Strohbremswellenlager	3	
6	236942	Schmiernippel H 1, 6 x 1 DIN 71412	5	
7	008525	Kunststoffbuchse	3	
8	006550.4	Strohbremsrad	4	
9	006590.1	Strohbremswelle, oben (22 ϕ , 1020 lang)	1	
10	236895	Spannhülse 6,5 x 36 DIN 1481	6	
11	500126.1	Stelling mit Gewindestift	2	
12	008523	Kunststoffbuchse	2	
13	006503.2	Strohrad mit Ritzel	1	
14	236552	Gewindestift AM 10 x 8 DIN 916	2	
15	236894	Spannhülse 6,5 x 32 DIN 1481	3	
16	235084	Splint 3 x 30 DIN 94	2	
17	006802	Befestigung für Bremsband, oben	1	
18	503479	Druckfeder	2	
19	236182	Scheibe A 13 DIN 9021	2	
20	800403	Mutter für Strohbremse	2	
21	006546.1	Lager für Strohbremswelle	2	
22	236912	Scheibe 8,4 DIN 125	2	
23	235252	Sechskantschraube M 8 x 30 DIN 601	4	
	235199	Sechskantmutter M 8 DIN 555	4	
	235132	Federring 8 DIN 128	4	
24	008524	Kunststoffbuchse	2	
25	006591	Strohbremswelle, unten (22 ϕ , 815 lang)	1	
26	006807	Lagerblech	1	
27	235210	Sechskantschraube M 8 x 15 DIN 558	2	
	235199	Sechskantmutter M 8 DIN 555	2	
	235132	Federring 8 DIN 128	2	
28	006803.1	Befestigung für Bremsband, unten	1	
29	235211	Sechskantschraube M 8 x 20 DIN 558	2	
	235199	Sechskantmutter M 8 DIN 555	2	
	235132	Federring 8 DIN 128	2	
30	235263	Sechskantschraube M 10 x 20 DIN 558	2	
	235201	Sechskantmutter M 10 DIN 555	2	
	235133	Federring 10 DIN 128	2	



Gruppe: Strohrutsche

zu Bildtafel 134

Bild Nr.	Ersatzteil Nr.	Bezeichnung	Stückz. pr. Gr.	Bemerkung
1	235355	Flachrundschaube M 8 x 25 DIN 603	2	
	235199	Sechskantmutter M 8 DIN 555	2	
	235132	Federring 8 DIN 128	2	
2	236912	Scheibe 8,4 DIN 125	2	
3	006613	Flachfeder für Strohauslauf	2	
4	505567	Kette für Strohrutsche	2	
5	003973	Hakenschaube für Strohrutsche	2	
6	006594	Strohrutsche	1	
7	235875	Sechskantmutter M 12 DIN 555	2	



140 – 141 Schneidwerkwagen

140 – 141 Transportvagn

140 – 141 Cutter bar trailer

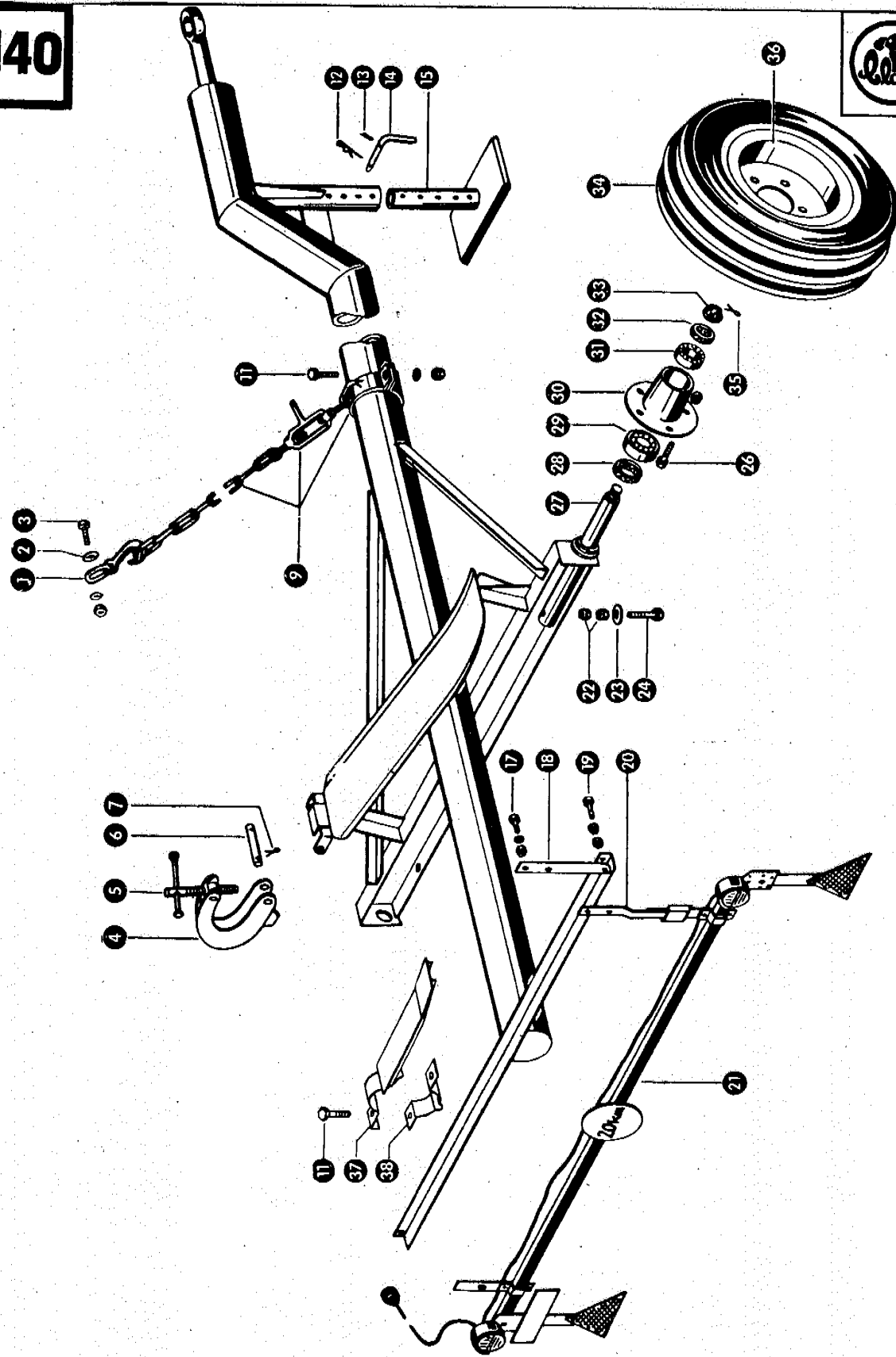
140 – 141 Transportwagen

140 – 141 Remorque pour tablier
de coupe

140 – 141 Carello per la piattaforma
di taglio

140 – 141 Skærbordsvogn

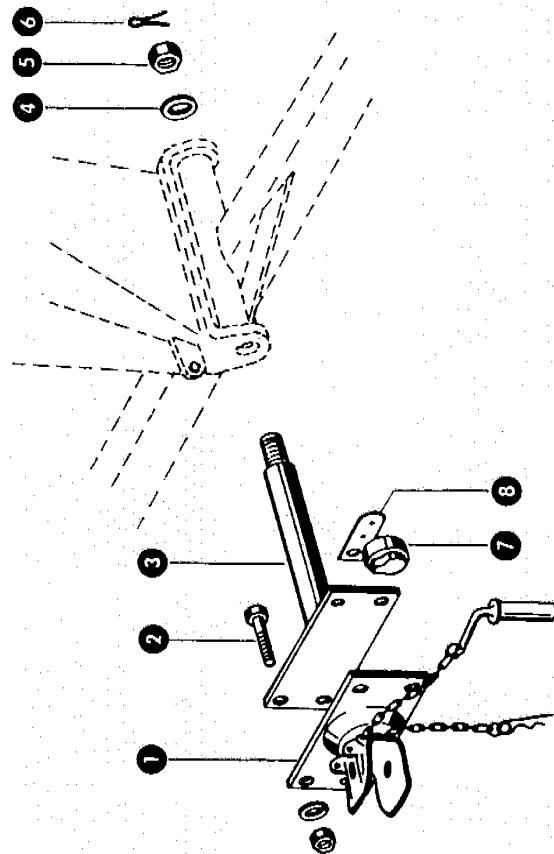
140 – 141 Remolque para el mecanismo
de corte



Gruppe: Schneidwerkwagen

zu Bildtafel 140

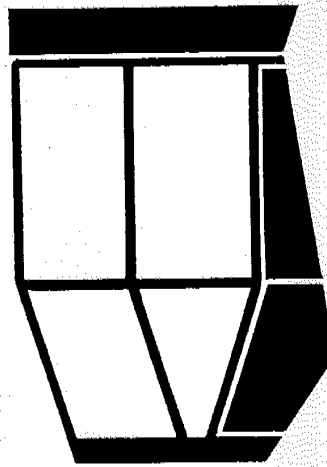
Bild Nr.	Ersatzteil Nr.	Bezeichnung	Stückz. pr. Gr.	Bemerkung
—	641102.3	Schneidwerkwagen kpl. bis 14' Schneidwerk	1	
—	641103.2	Schneidwerkwagen kpl. ab 16' Schneidwerk	1	
1	64121 4.0	Einhängehaken mit <i>Kettenglied</i>	2	
2	237592	Scheibe A 10,5 DIN 9021	2	
3	237383	Sechskantschraube M 10 x 25 DIN 933—8 G	2	
	236171	Sechskantmutter M 10 DIN 934	2	
	235133	Federring 10 DIN 128	2	
4	641130	Schraubzwinde	1	
5	641033	Spindel	1	
6	641154	Bolzen	1	
7	235090.0	Splint 4x30 DIN 94	2	
9	641157	Spannvorrichtung kpl.	1	
11	235286	Sechskantschraube M 12 x 35 DIN 601	3	
	235875	Sechskantmutter M 12 DIN 555	3	
	235134	Federring 12 DIN 128	3	
12	801834	Vorsteckfeder	1	
13	237603	Spannhülse 4 x 20 DIN 1481	1	
14	641146	Stecker	1	
15	641143	Stützrohr	1	
17	235211	Sechskantschraube M 8 x 20 DIN 558	4	
	235199	Sechskantmutter M 8 DIN 555	4	
	235132	Federring 8 DIN 128	4	
18	641142	Schlußlichtstütze	2	
19	235267	Sechskantschraube M 10 x 35 DIN 601	2	
	235201	Sechskantmutter M 10 DIN 555	2	
	235133	Federring 10 DIN 128	2	
20	641056	Anhängehalter	2	
21	641055	Beleuchtungsgarnitur	1	
22	235204	Sechskantmutter M 16 DIN 555	4	
23	235135	Federring 16 DIN 128	2	
24	235371.0	Sechskantschraube M 16 x 80 DIN 601	2	
26	235566	Sechskantschraube M 14 x 35 DIN 931—8 G	10	
	235601	Sechskantmutter M 14 DIN 934	10	
	236446	Federring 14,5 DIN 74361	10	
27	801648	Achse	2	
28	501155	Filzring	2	
29	235918	Rillenkugellager 6208 DIN 625	2	
30	631101	Nabe	2	
31	235898	Rillenkugellager 6006 DIN 625	2	
32	501154	Filzring	2	
33	631102	Staubdeckel	2	
34	641064	Reifen 7—10 AM	2	
	641065	Schlauch für Reifen 7—10 AM	2	
35	235103	Splint 8 x 60 DIN 94	2	
36	641063	Felge 5.00 F—10	2	
37	641183	Abstützung	1	
38	641187	Befestigungslasche	1	



Gruppe: Anhängung für Schneidwerkwagen

zu Bildtafel 141

Bild Nr.	Ersatzteil Nr.	Bezeichnung	Stückz. pr. Gr.	Bemerkung
1	641037	Anhängerkupplung	1	
2	237840	Sechskantschraube M 14 x 40 DIN 931-8 G	4	
	235601	Sechskantmutter M 14 DIN 934	4	
	236496	Federring 14 DIN 128	4	
3	641274	Anhängevorrichtung	1	
4	237590	Scheibe 31 DIN 125	1	
5	237589	Sechskantmutter M 30 DIN 555	1	
6	237033	Splint 6 x 45 DIN 94	1	
7	658360	7polige Steckdose	1	
8	641277	Halter für Steckdose	1	



150 – 154 Kabine

150 – 154 Cabin

150 – 154 Cabine

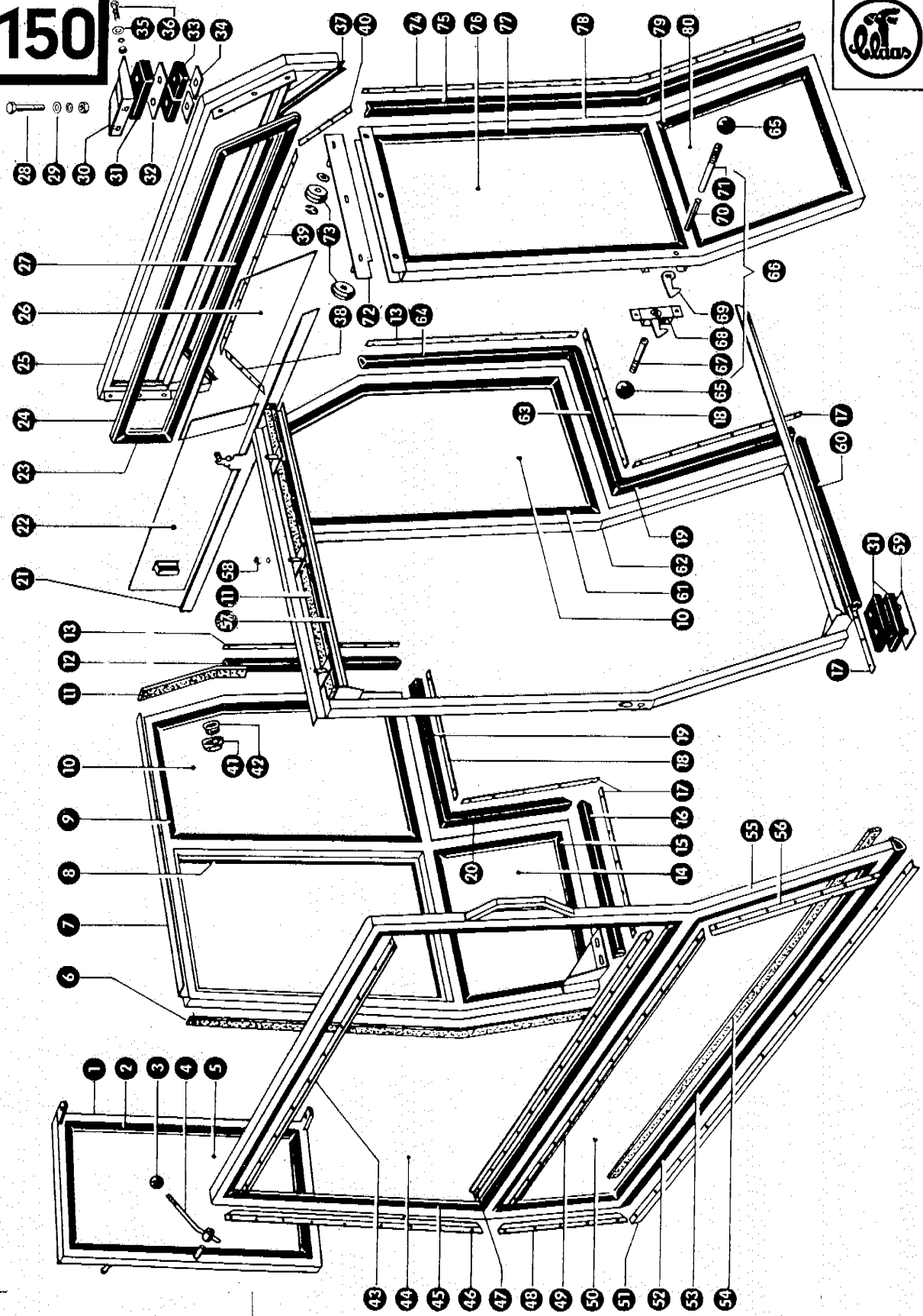
150 – 154 Førerkabine

150 – 154 Förarhytt

150 – 154 Cabine

150 – 154 Cabina

150 – 154 Cabina

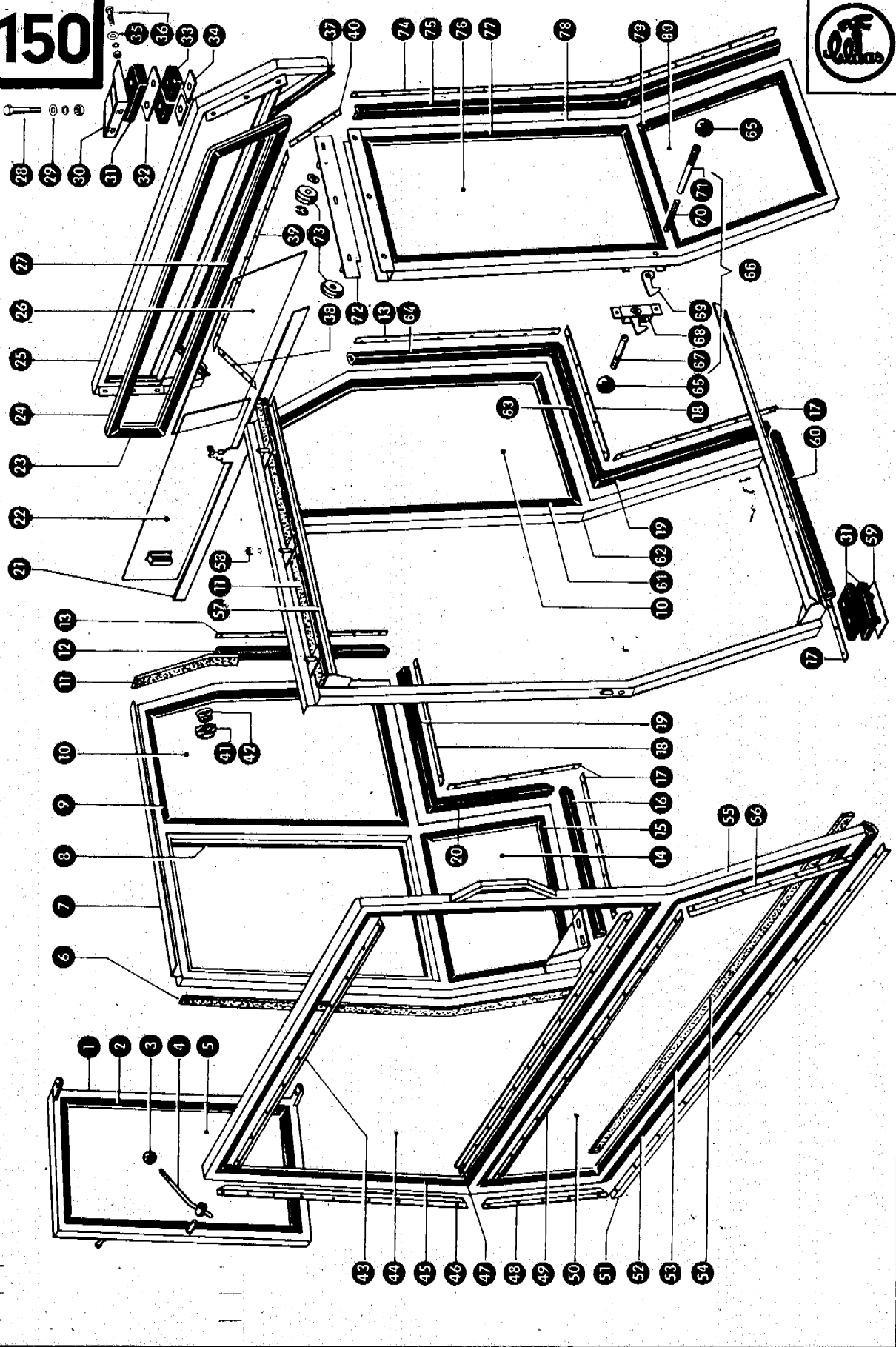


Gruppe: Kabine

zu Bildtafel 150

Bild Nr.	Ersatzteil -Nr.	Bezeichnung	Stückz. pr. Gr.	Bemerkung
1	620490.1	Ausstellfenster	1	
2	620325.1	Fassungsprofil (2874 lang)	1	
3	633109.0	Kugelknopf	1	
4	620775.0	Griff	1	
5	620322.0	Fensterscheibe	1	
6	620475.0	Dichtung (1710 lang)	2	
7	620480.1	Seitenrahmen, rechts	1	
8	620477.0	Dichtung (1025 lang)	1	
9	620324.1	Fassungsprofil (2972 lang)	1	
10	620321.0	Seitenscheibe	1	
11	620476.0	Dichtung (550 lang)	2	
12	620593.0	Abdichtprofil (590 lang)	1	
13	620569.0	Klemmleiste (570 lang)	2	
14	620323.0	Seitenscheibe	1	
15	620326.1	Fassungsprofil (2260 lang)	1	
16	620587.0	Abdichtprofil (665 lang)	1	
17	620597.0	Klemmleiste (605 lang)	4	
18	620559.0	Klemmleiste (490 lang)	2	
19	620616.0	Abdichtprofil (525 lang)	1	
20	620589.0	Abdichtprofil (655 lang)	1	
21	620629.1	Klemmleiste	1	
22	620337.0	Heckscheibe mit Griff	1	
23	620332.1	Fassungsprofil, seitlich (308 lang)	2	
24	620331.1	Fassungsprofil, oben (1406 lang)	1	
25	620510.1	Heckrahmen	1	
26	620338.0	Heckscheibe	1	
27	620333.1	Fassungsprofil, unten (1466 lang)	1	
28	237844.0	Sechskantschraube M 10 x 65 DIN 931-8.8	8	
	236171.0	Sechskantmutter M 10 DIN 934	8	
	235133.0	Federring 10 DIN 128	8	
29	236913.0	Scheibe 10,5 DIN 125	8	
30	620520.1	Platte	2	
31	620540.1	Gummiunterlage	18	
32	620541.0	Gummiunterlage	4	
33	620791.0	Unterlage	2	
34	620543.1	Unterlage	4	
35	236912.0	Scheibe 8,4 DIN 125	4	
36	237442.0	Sechskantschraube M 8 x 25 DIN 933-8.8	4	
	236170.0	Sechskantmutter M 8 DIN 934	4	
	235132.0	Federring 8 DIN 128	4	
37	620596.0	Abdichtprofil (1740 lang)	1	
38	620599.0	Klemmleiste (245 lang)	1	
39	620597.0	Klemmleiste (605 lang)	1	
40	620598.0	Klemmleiste (215 lang)	1	
41	620499.0	Feststeller	1	
42	620497.0	Feststeller (Gummi)	1	
43	620576.1	Winkelschiene, oben (1418 lang)	1	
44	620341.0	Frontscheibe, oben	1	
45	620583.1	Fassungsprofil (5140 lang)	1	
46	620578.1	Winkelschiene, oben rechts (1021 lang)	2	
47	620577.1	Winkelschiene, Mitte oben (1631 lang)	1	
48	620581.1	Winkelschiene, unten rechts (634 lang)	1	
49	620580.1	Winkelschiene, Mitte unten (1635 lang)	1	
50	620342.1	Frontscheibe, unten	1	
51	620597.0	Klemmleiste (605 lang)	3	

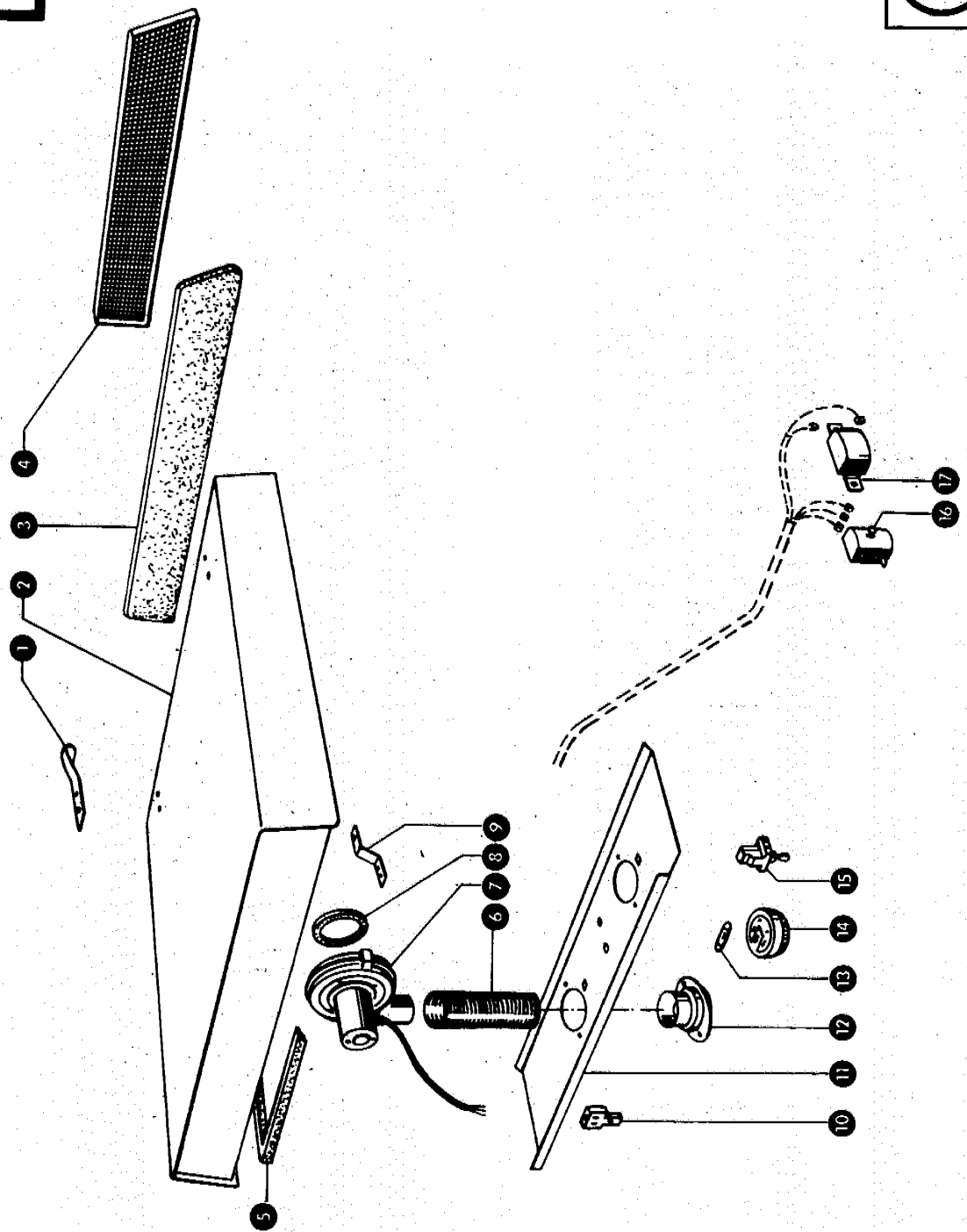
Fortsetzung siehe nächstes Blatt



Gruppe: Kabine

Fortsetzung zu Bildtafel 150

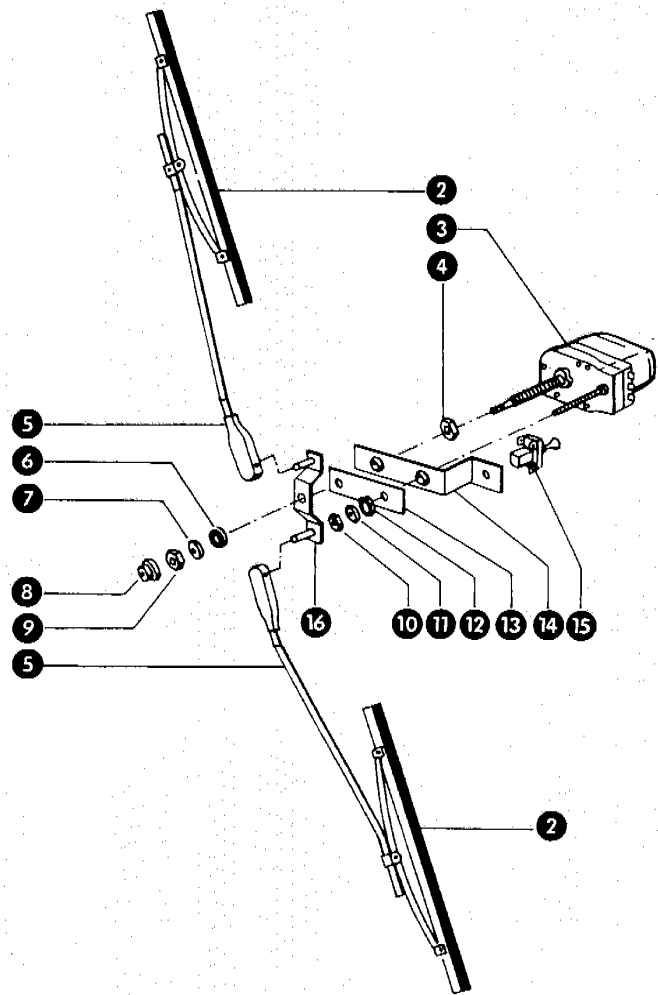
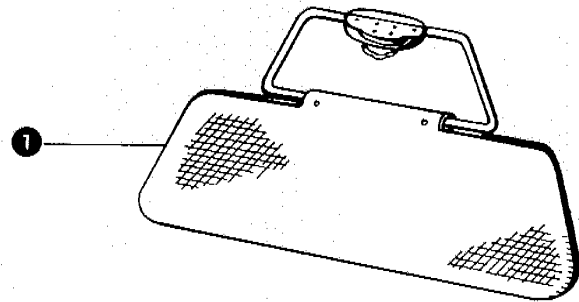
Bild Nr.	Ersatzteil Nr.	Bezeichnung	Stückz. pr. Gr.	Bemerkung
52	620594.0	Abdichtprofil (1820 lang)	1	
53	620584.1	Fassungsprofil (4740 lang)	1	
54	620815.0	Beilage	1	
55	620550.1	Frontrahmen	1	
56	620582.1	Winkelschiene, unten links (634 lang)	1	
57	620893.0	Führungsschiene	1	
58	237464.0	Sechskantschraube M 6 x 12 DIN 933-8.8	3	
	236169.0	Sechskantmutter M 6 DIN 934	3	
	235131.0	Federring 6 DIN 128	3	
59	620542.1	Unterlage	2	
60	620586.0	Abdichtprofil (665 lang)	1	
61	620307.1	Fassungsprofil (2972 lang)	1	
62	620400.1	Seitenrahmen, links	1	
63	620615.0	Abdichtprofil (525 lang)	2	
64	620592.0	Abdichtprofil (605 lang)	2	
65	655216.0	Kugelknopf	2	
66	620795.0	Türschloß, kpl.	1	
67	620799.0	Rohr	1	
68	620317.0	Schloß	1	
69	620797.0	Schließhaken	1	
70	620796.1	Welle	1	
71	620798.0	Rohr (85 lang)	1	
72	620467.1	Halteplatte kpl. mit Rollen	1	
73	716116.0	Türrolle	2	
	237990.0	Scheibe 10,5 DIN 433	4	
	235150.0	Sicherungsring A 10 x 1 DIN 471	2	
74	620377.0	Klemmleiste (1610 lang)	2	
75	620378.1	Abdichtprofil (1225 lang)	1	
76	620312.0	Türscheibe, oben	1	
77	620314.1	Fassungsprofil (2994 lang)	1	
78	620450.1	Schiebetür	1	
79	620315.1	Fassungsprofil (2212 lang)	1	
80	620313.0	Türscheibe, unten	1	
81	620336.0	Griff für Heckscheibe	1	



Gruppe: Kabine

zu Bildtafel 151

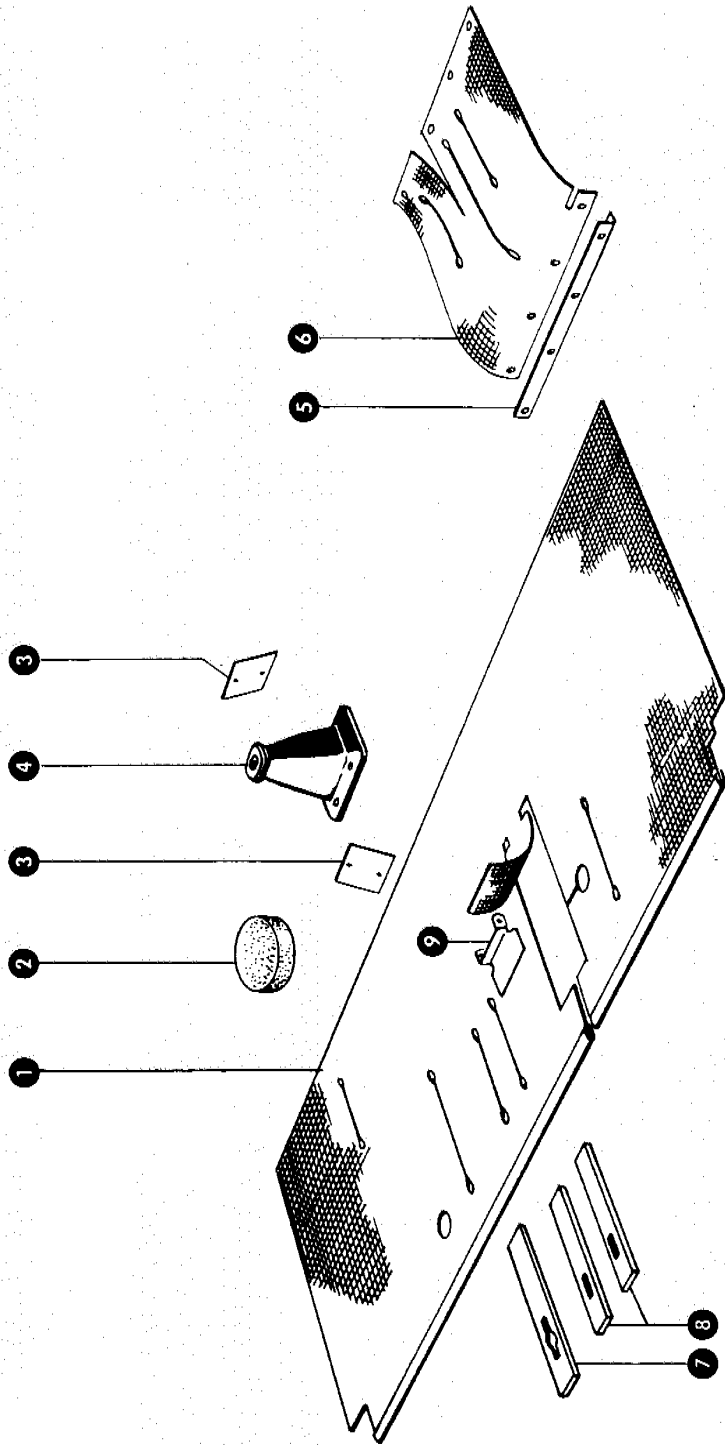
Bild Nr.	Ersatzteil Nr.	Bezeichnung	Stückz. pr. Gr.	Bemerkung
1	620715.0	Verschuß	2	
2	620701.0	Dach	1	
3	620722.0	Filterwatte	1	
4	620716.1	Filterrahmen	1	
5	620474.0	Dichtung (4870 lang)	1	
6	201156.1	Luftschlauch	2	
7	238168.1	Radialgebläse	2	
8	620473.0	Filzdichtung (420 lang)	2	
9	620726.0	Halter	1	
10	658362.0	Kabelverbinder	2	
11	620724.1	Blende	1	
12	238169.1	Luftausströmer	2	
13	178712.0	Glühlampe 12 V, 10 W D 72601	1	
14	238288.0	Leuchte	1	
15	238171.0	Schalter	2	
16	658207.0	Sicherungskasten	1	
17	238182.0	Relais	1	



Gruppe: Kabine

zu Bildtafel 152

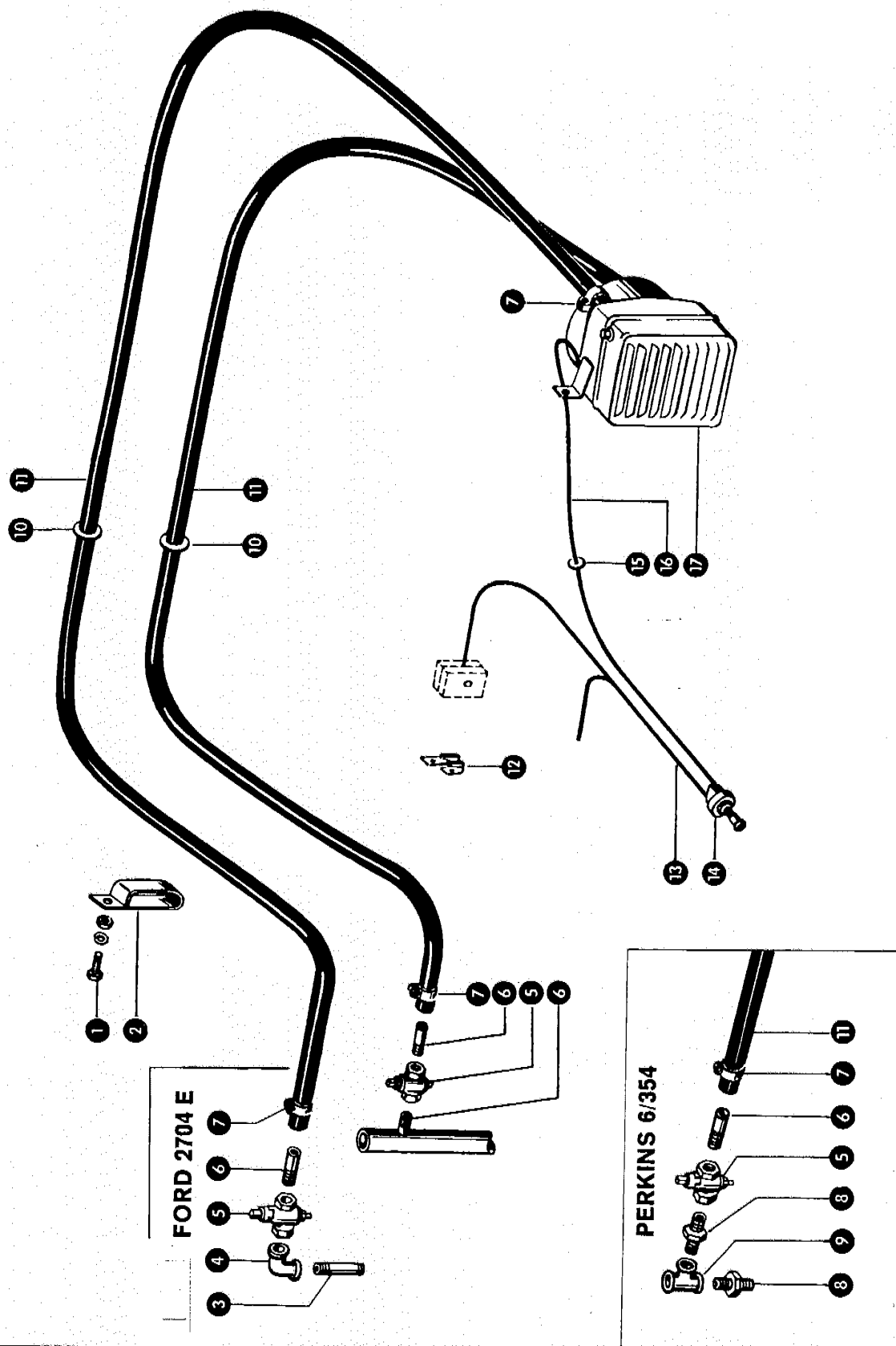
Bild Nr.	Ersatzteil Nr.	Bezeichnung	Stückz. pr. Gr.	Bemerkung
1	620348.0	Sonnenblende	1	
2	238158.0	Wischerblatt	2	
3	238165.0	Wischermotor	1	
4	238159.0	Sechskantmutter M 12 x 1	1	
5	238157.0	Wischerarm	2	
6	238163.0	Gummischeibe	1	
7	238161.0	Tellerscheibe	1	
8	238254.0	Kapsel	1	
9	238180.0	Sechskantmutter M 6	1	
10	236169.0	Sechskantmutter M 6 DIN 934	1	
11	238162.0	Tellerscheibe	1	
12	238164.0	Gummischeibe	1	
13	620729.0	Zwischenblech	1	
14	620367.0	Halter	1	
15	620590.0	Wischerschalter	1	
16	238181.0	Platte	1	



zu Bildtafel 153

Gruppe: Kabine

Bild Nr.	Ersatzteil Nr.	Bezeichnung	Stückz. pr. Gr.	Bemerkung
1	620620.0	Schutzplatte kpl.	1	
—	620621.0	Matte	1	
2	620737.0	Abdichtung	1	
3	620743.0	Deckblech	2	
4	620748.0	Kappe (Gummi)	1	
5	620739.0	Klemmleiste	2	
6	620738.0	Dichtgummi	1	
7	620625.1	Dichtung	1	
8	716220.1	Dichtung	2	
9	620628.0	Dichtungsblech	1	



Gruppe: Kabine

zu Bildtafel 154

Bild Nr.	Ersatzteil Nr.	Bezeichnung	Stückz. pr. Gr.	Bemerkung
1	235236.0	Sechskantschraube M 6 x 15 DIN 558	2	
	235197.0	Sechskantmutter M 6 DIN 555	2	
	235131.0	Federring 6 DIN 128	2	
2	238247.0	Rohrschelle	2	
3	716332.0	Rohrnippel	1	bei Ford-Motor 2704 E
4	405115.0	Winkel	1	bei Ford-Motor 2704 E
5	406162.0	Absperrhahn	2	
6	716252.0	Anschlußstutzen	3	
7	238267.0	Schlauchklemme	4	
8	405285.0	Doppelnippel	2	bei Perkins-Motor 6/354
9	405137.0	Teilstück	1	bei Perkins-Motor 6/354
10	238250.0	Tülle	2	
11	201125.0	Wasserschlauch (10 m)	2	
12	755647.0	Steckverteiler	1	
13	716357.0	Kabel	1	
14	624763.0	Zugschalter	1	
15	755648.0	Kabeldurchführungstülle	1	
16	716350.0	Kabelsatz	1	
17	716333.0	Heizgerät	1	

Teileliste · Parts List · Index numérique · Stykliste
Oversikt · Delenlijst · Lista di Matricola · Lista de piezas

Teil Nr.	Bildtafel	Teil Nr.	Bildtafel	Teil Nr.	Bildtafel	Teil Nr.	Bildtafel
178712.0	151	620342.1	150	620729.0	152		
201125.0	154	620348.0	152	620737.0	153		
201156.1	151	620367.0	152	620738.0	153		
235131.0	154, 150	620377.0	150	620739.0	153		
235132.0	150	620378.1	150	620743.0	153		
235133.0	150	620400.1	150	620748.0	153		
235150.0	150	620430.1	150	620775.0	150		
235197.0	154	620450.1	150	620791.0	150		
235236.0	154	620467.1	150	620795.0	150		
236169.0	150, 152	620473.0	151	620796.1	150		
236170.0	150	620474.0	151	620797.0	150		
236171.0	150	620475.0	150	620798.0	150		
236912.0	150	620476.0	150	620799.0	150		
236913.0	150	620477.0	150	620815.0	150		
237442.0	150	620480.1	150	620893.0	150		
237464.0	150	620490.1	150	624763.0	154		
237844.0	150	620497.0	150	633109.0	150		
237990.0	150	620499.0	150	655216.0	150		
238157.0	152	620510.1	150	658207.0	151		
238158.0	152	620520.1	150	658362.0	151		
238159.0	152	620540.1	150	716116.0	150		
238161.0	152	620541.0	150	716220.1	153		
238162.0	152	620542.1	150	716252.0	154		
238163.0	152	620543.1	150	716332.0	154		
238164.0	152	620550.1	150	716333.0	154		
238165.0	152	620559.0	150	716350.0	154		
238168.1	151	620569.0	150	716357.0	154		
238169.1	151	620576.1	150	755647.0	154		
238171.0	151	620577.1	150	755648.0	154		
238180.0	152	620578.1	150				
238181.0	152	620580.1	150				
238182.0	151	620581.1	150				
238247.0	154	620582.1	150				
238250.0	154	620583.1	150				
238254.0	152	620584.1	150				
238267.0	154	620586.0	150				
238288.0	151	620587.0	150				
405115.0	154	620589.0	150				
405137.0	154	620590.0	152				
405285.0	154	620592.0	150				
406162.0	154	620593.0	150				
620307.1	150	620594.0	150				
620312.0	150	620596.0	150				
620313.0	150	620597.0	150				
620314.1	150	620598.0	150				
620315.1	150	620599.0	150				
620317.0	150	620615.0	150				
620321.0	150	620616.0	150				
620322.0	150	620620.0	153				
620323.0	150	620621.0	153				
620324.1	150	620625.1	153				
620325.1	150	620628.0	153				
620326.1	150	620629.1	150				
620331.1	150	620701.0	151				
620332.1	150	620715.0	151				
620333.1	150	620716.1	151				
620338.0	150	620722.0	151				
620339.0	150	620724.1	151				
620341.0	150	620726.0	151				
1		6		6			
1		6		6			
2		6		6			
2		6		6			
2		6		6			
		6		7			
		6		7			
6		6		7			