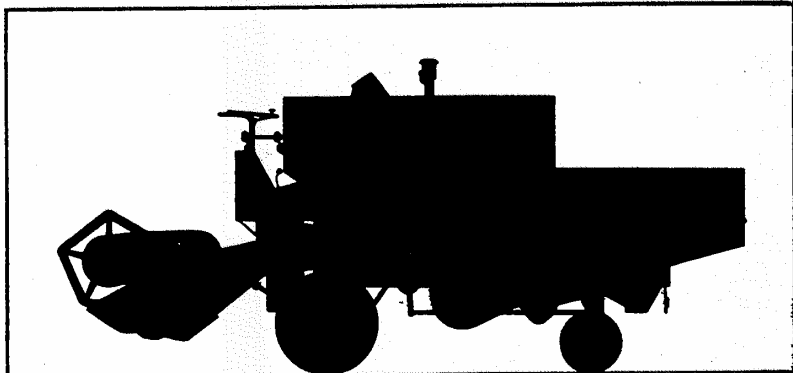


# ERSATZTEIL- LISTE

7.72



## CLAAS- COMPACT 25/20

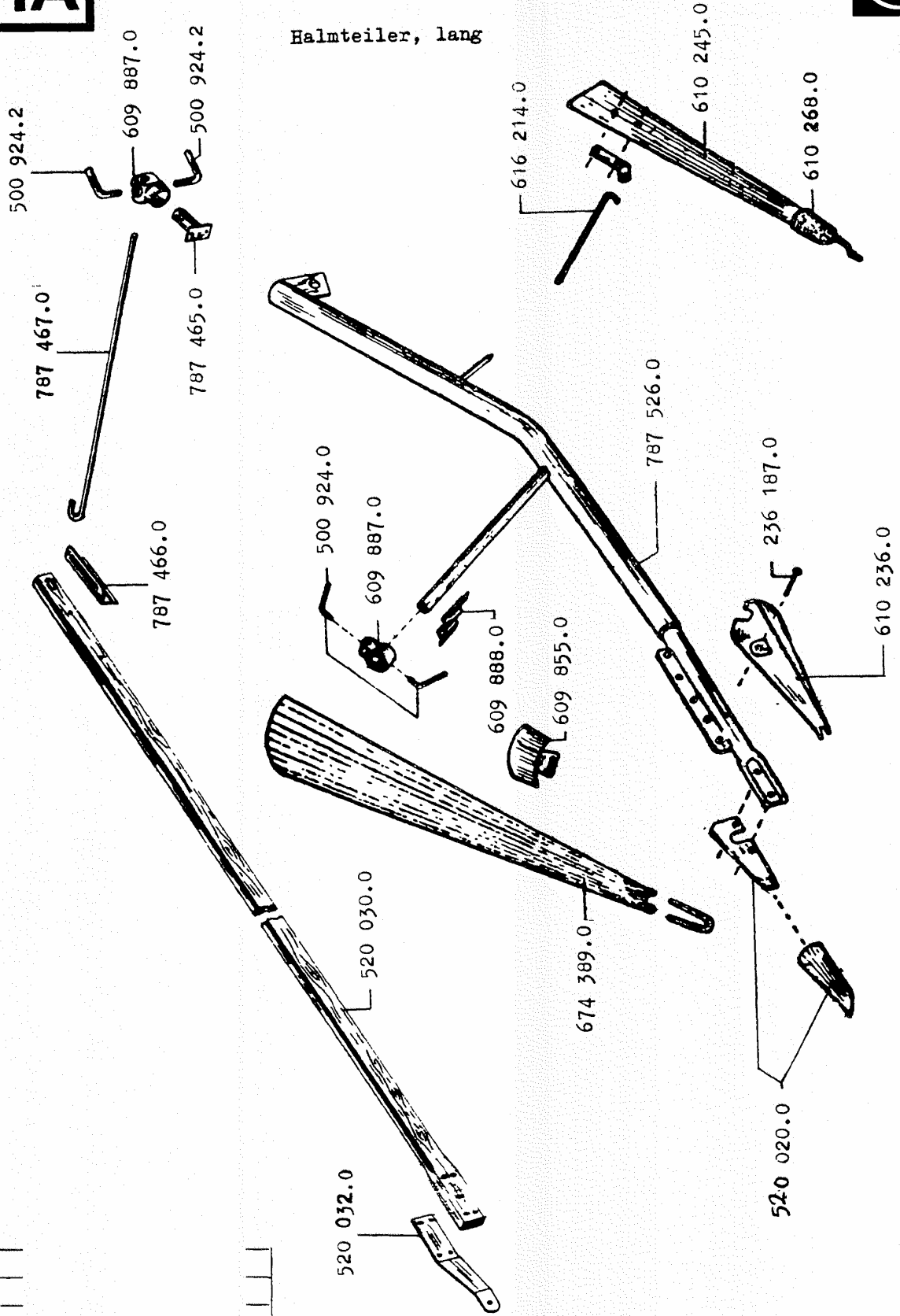
Spare Parts List  
Lista de pièces de rechange  
Reservedelsliste  
Reservdelslistan  
Onderdelenlijst  
Lista dei pezzi di ricambio  
Lista de repuestos

1A

COMPACT 25/20

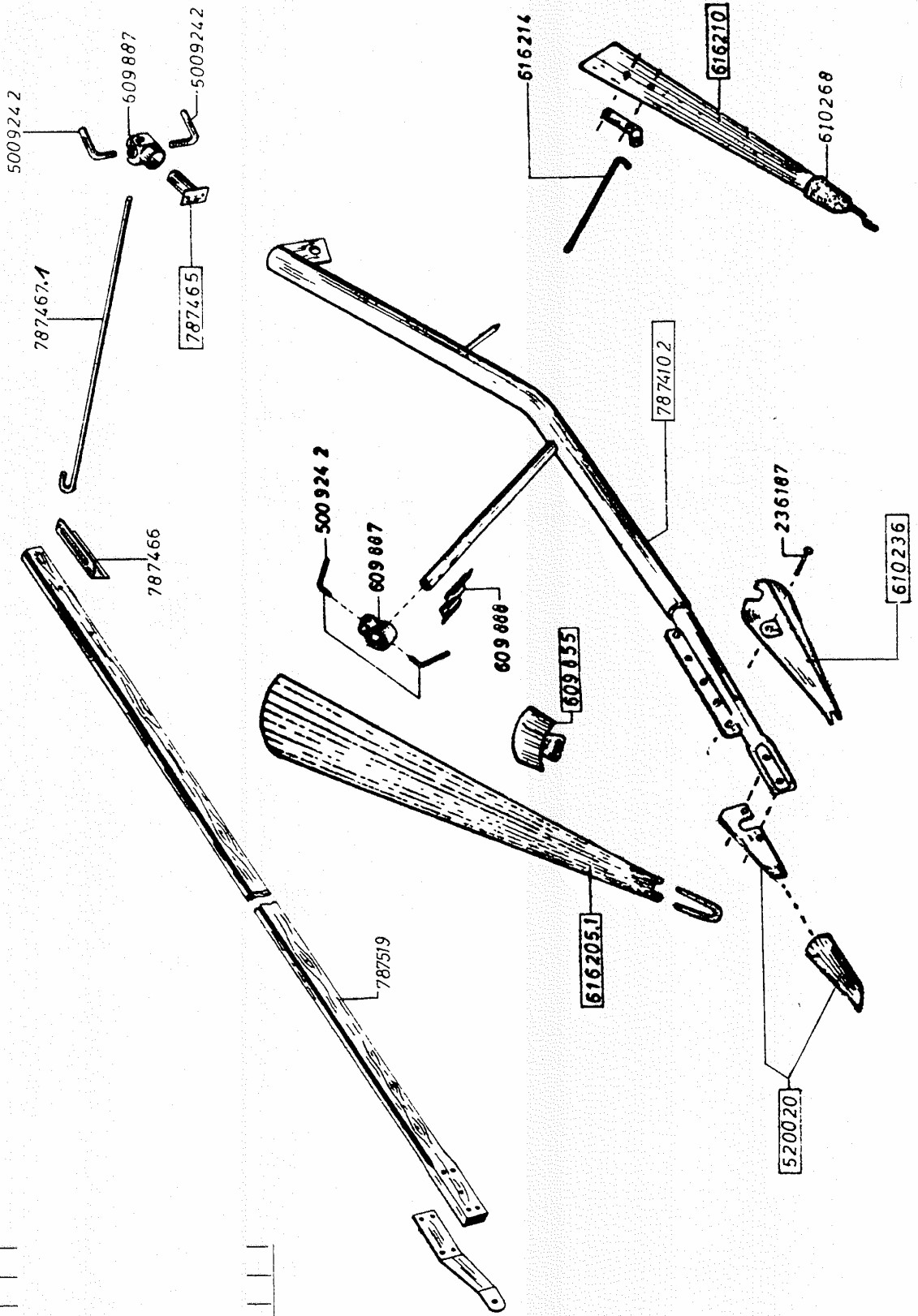


Halmteiler, lang

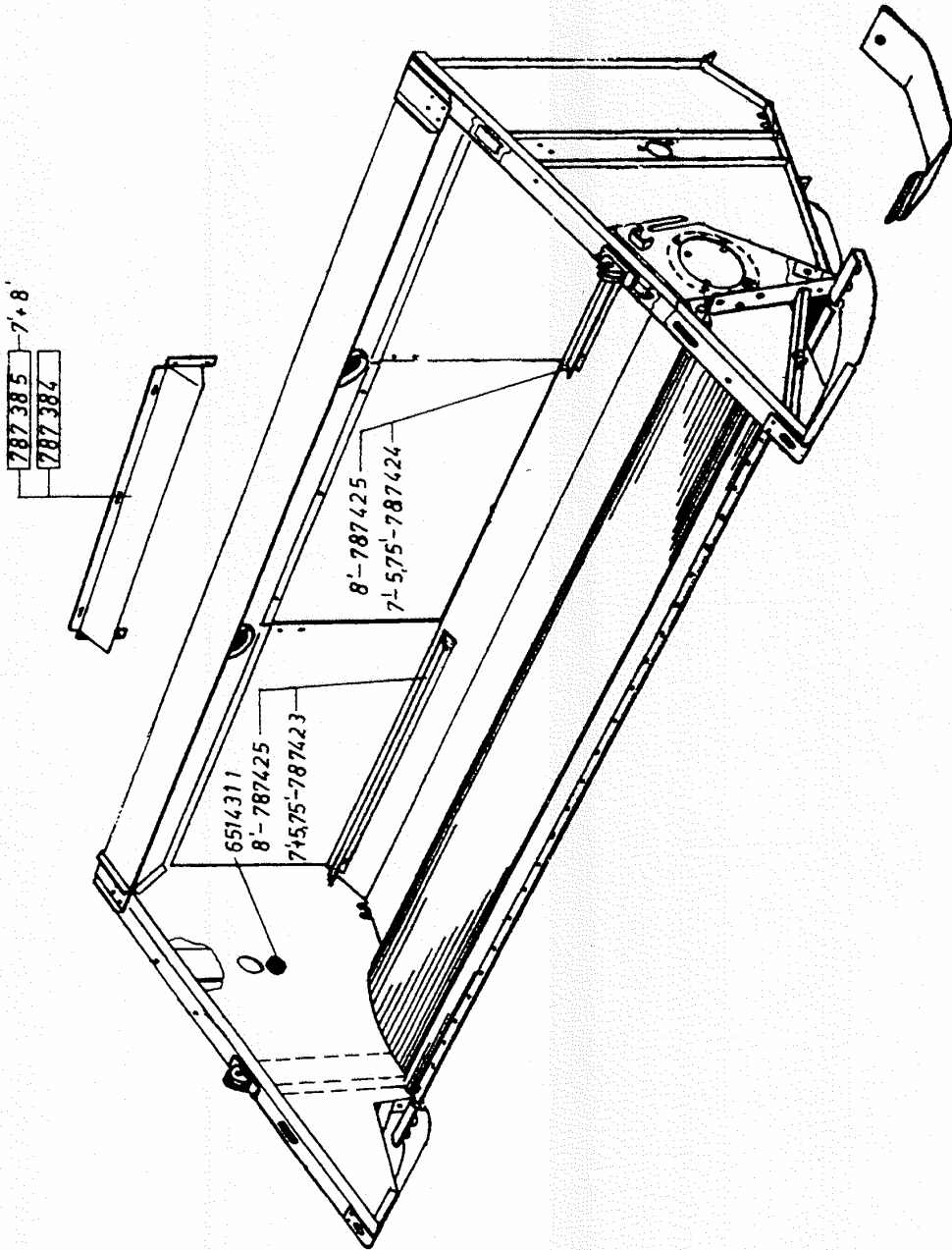


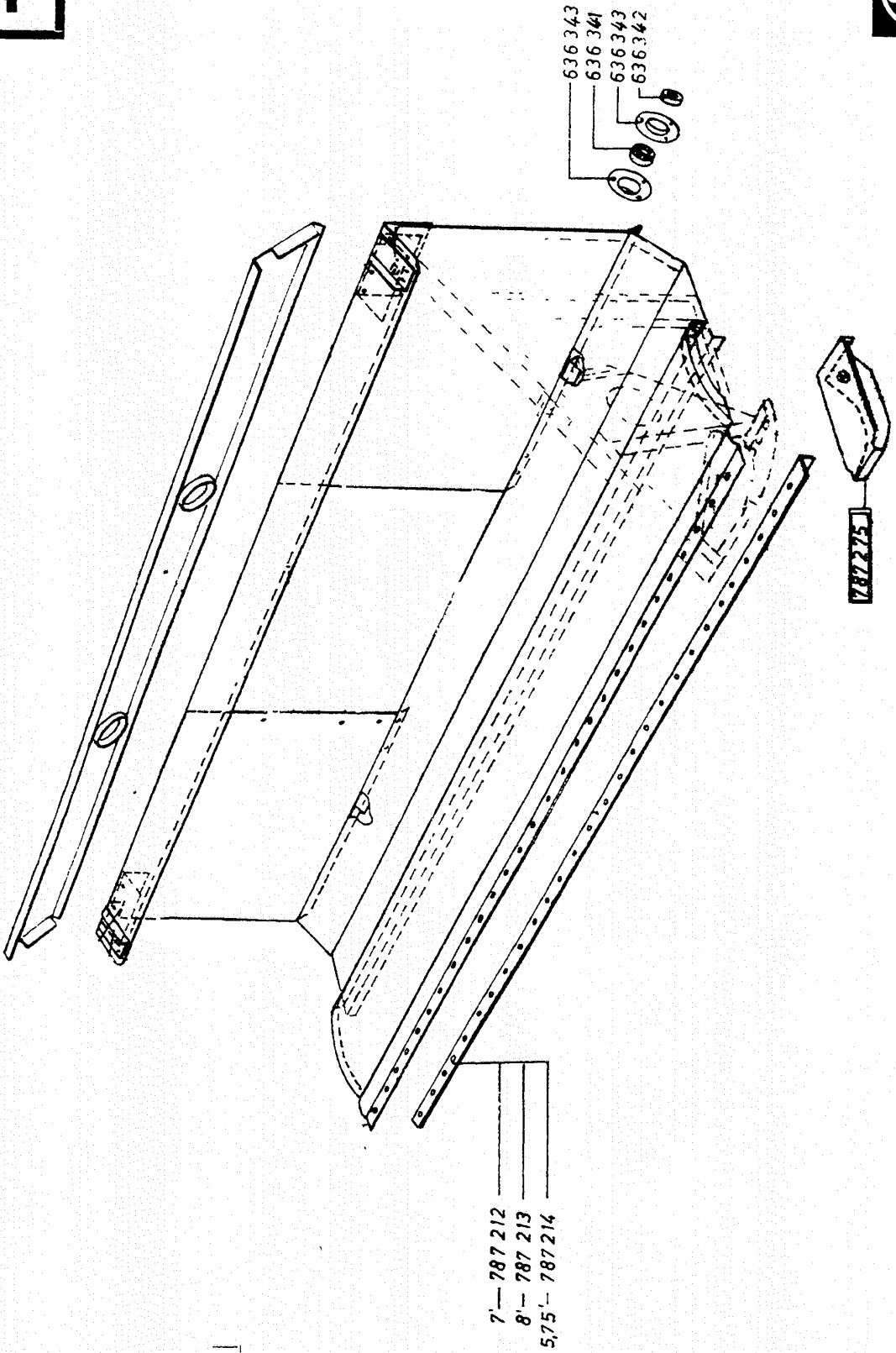
1

COMPACT 25/20  
Halnteiler, kurz







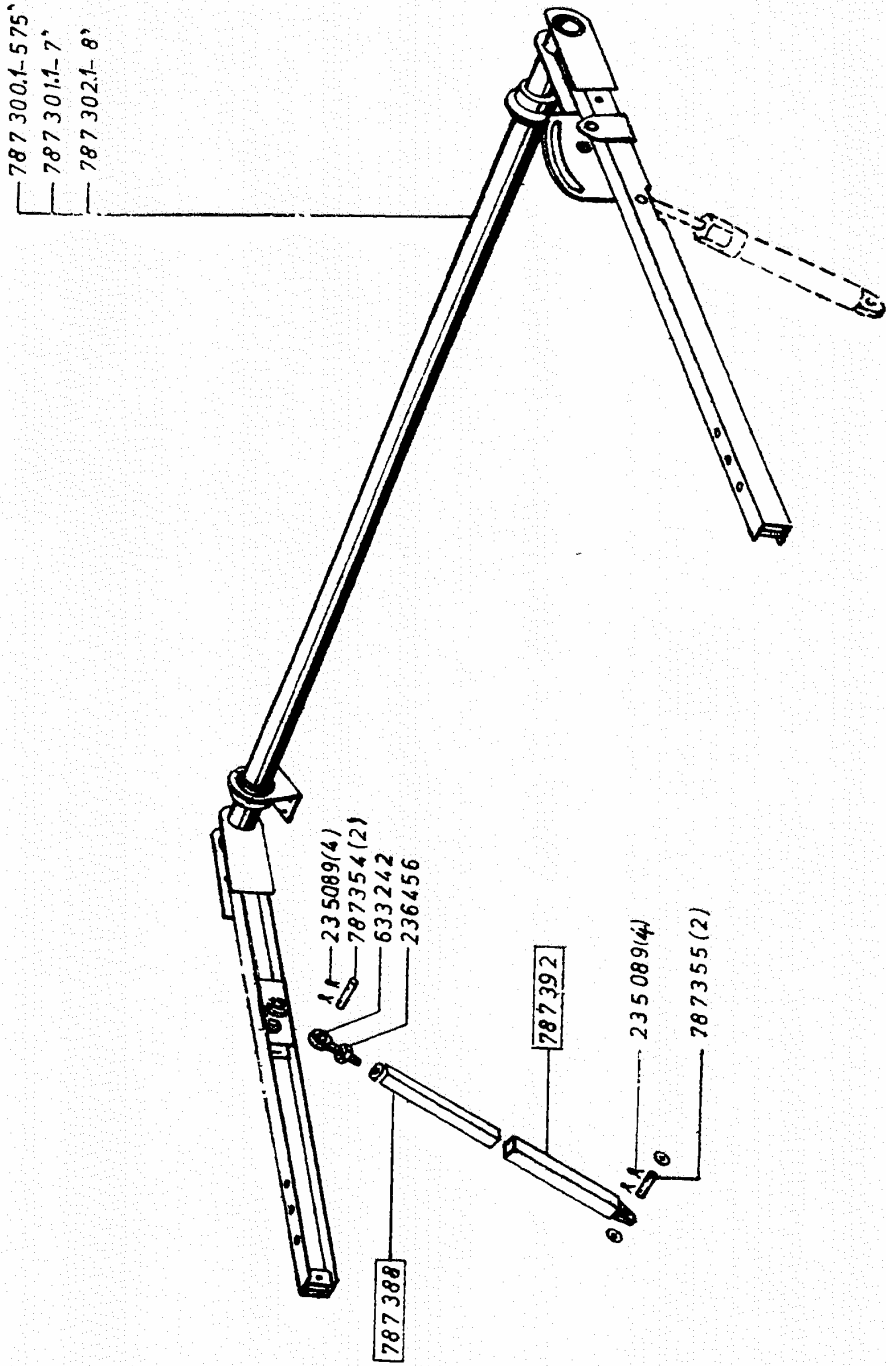


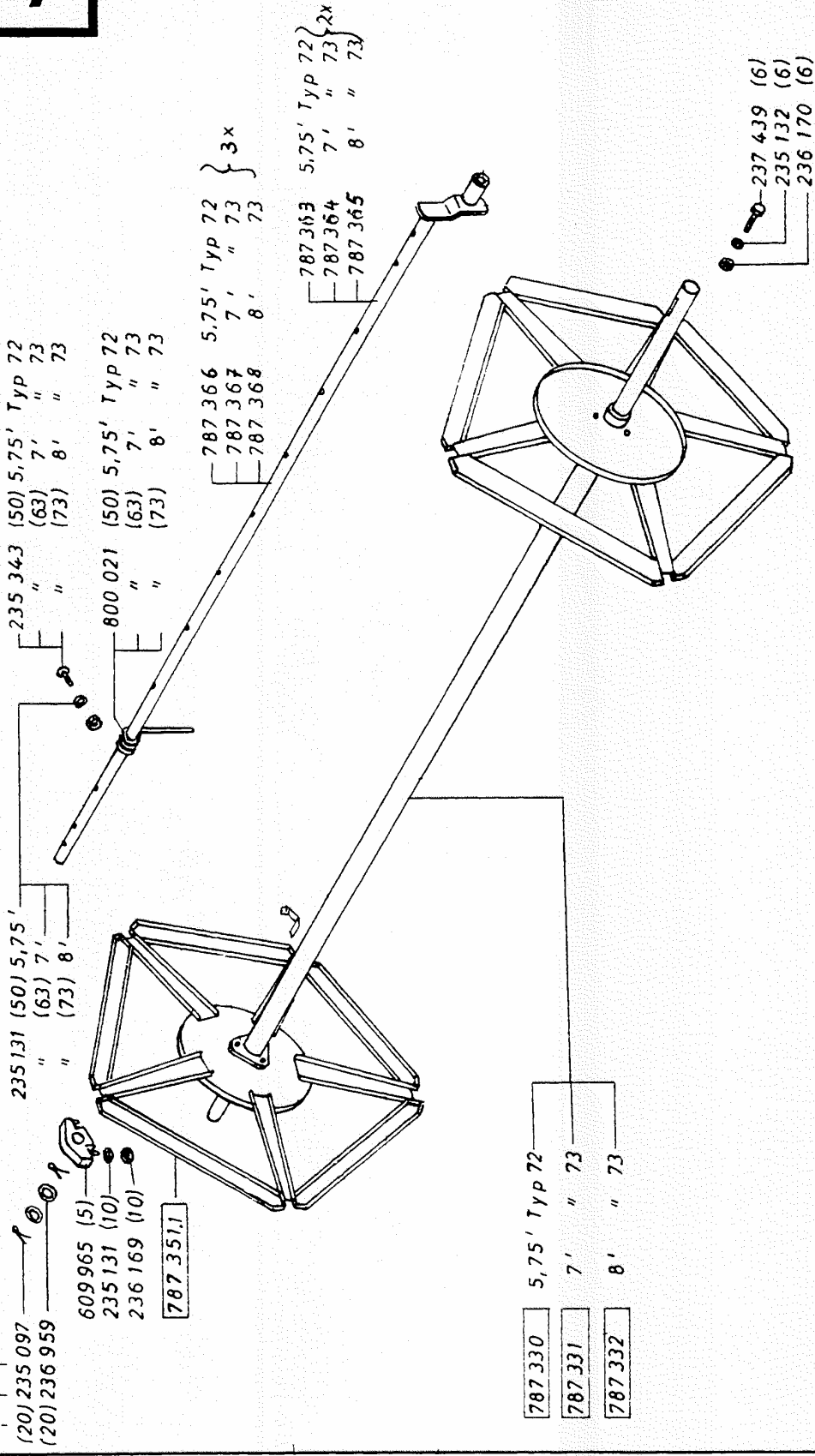
7'— 787 212  
8'— 787 213  
5,75'— 787 214

636 343  
636 341  
636 343  
636 342

787 215







(20) 235 097  
 (20) 236 959  
 609 965 (5)  
 235 131 (10)  
 236 169 (10)  
 787 351.1

235 131 (50) 5,75' Typ 72  
 " (63) 7' " 73  
 " (73) 8' " 73  
 800 021 (50) 5,75' Typ 72  
 " (63) 7' " 73  
 " (73) 8' " 73

787 366 5,75' Typ 72  
 787 367 7' " 73 } 3x  
 787 368 8' " 73

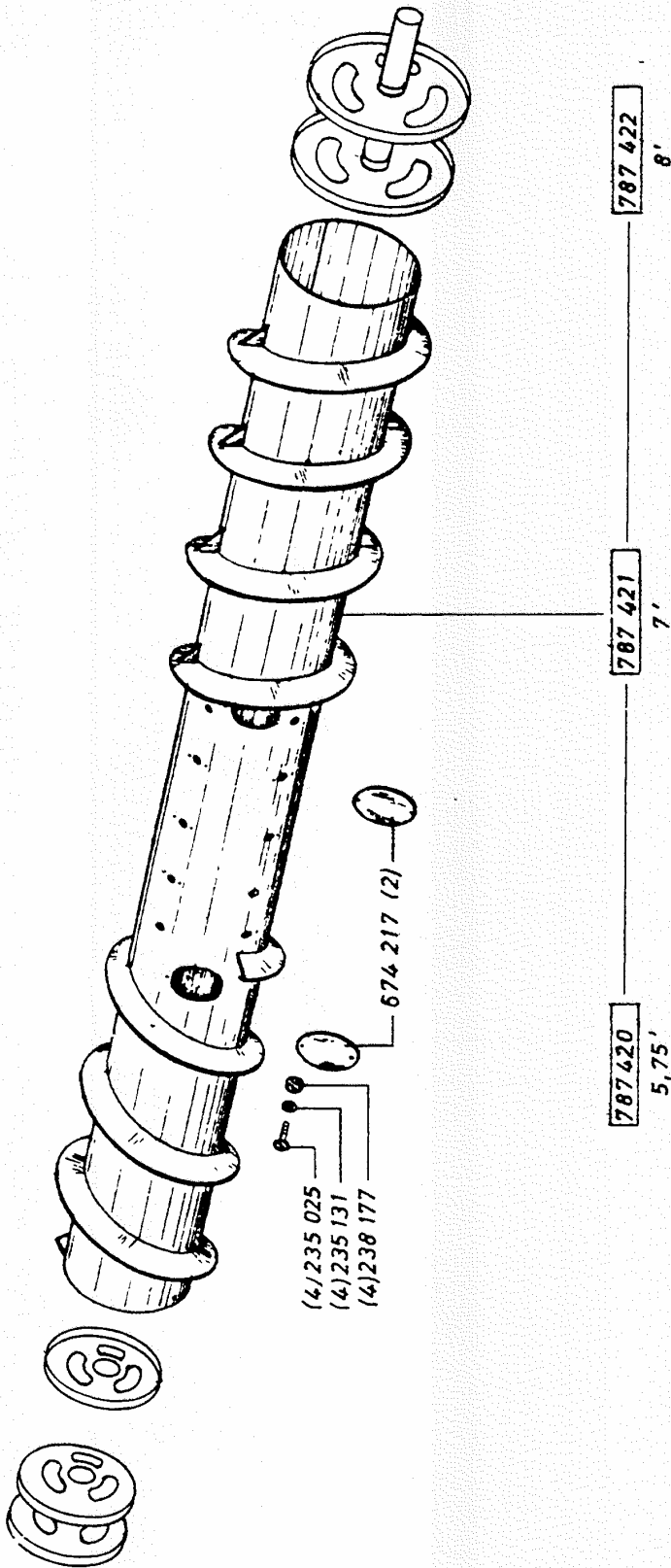
787 363 5,75' Typ 72  
 787 364 7' " 73 } 2x  
 787 365 8' " 73

787 330 5,75' Typ 72  
 787 331 7' " 73  
 787 332 8' " 73

237 439 (6)  
 235 132 (6)  
 236 170 (6)

787 446	Federzinkenhaspel mont.	5,75'	Typ 72
787 447	"	7	" 73
787 448	"	8	" 73'





- (4) 235 025
- (4) 235 131
- (4) 238 177

674 217 (2)

787 422

8'

787 421

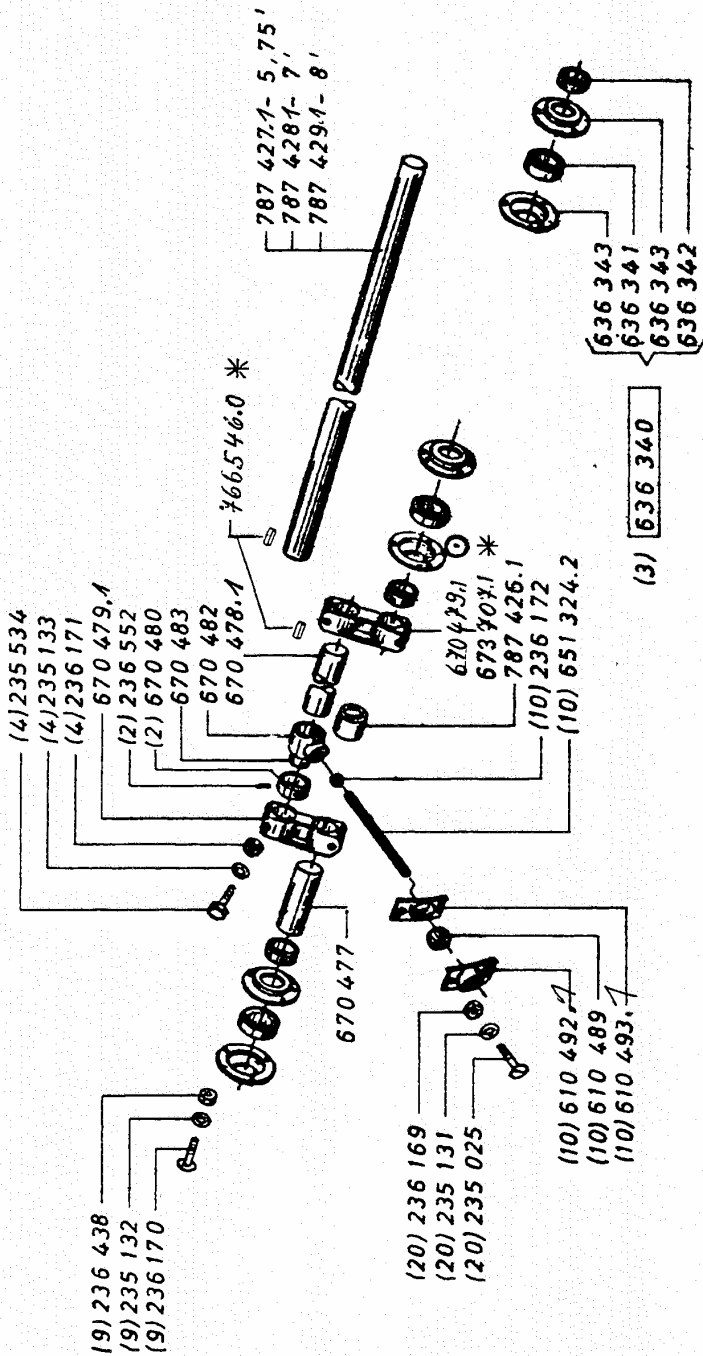
7'

787 420

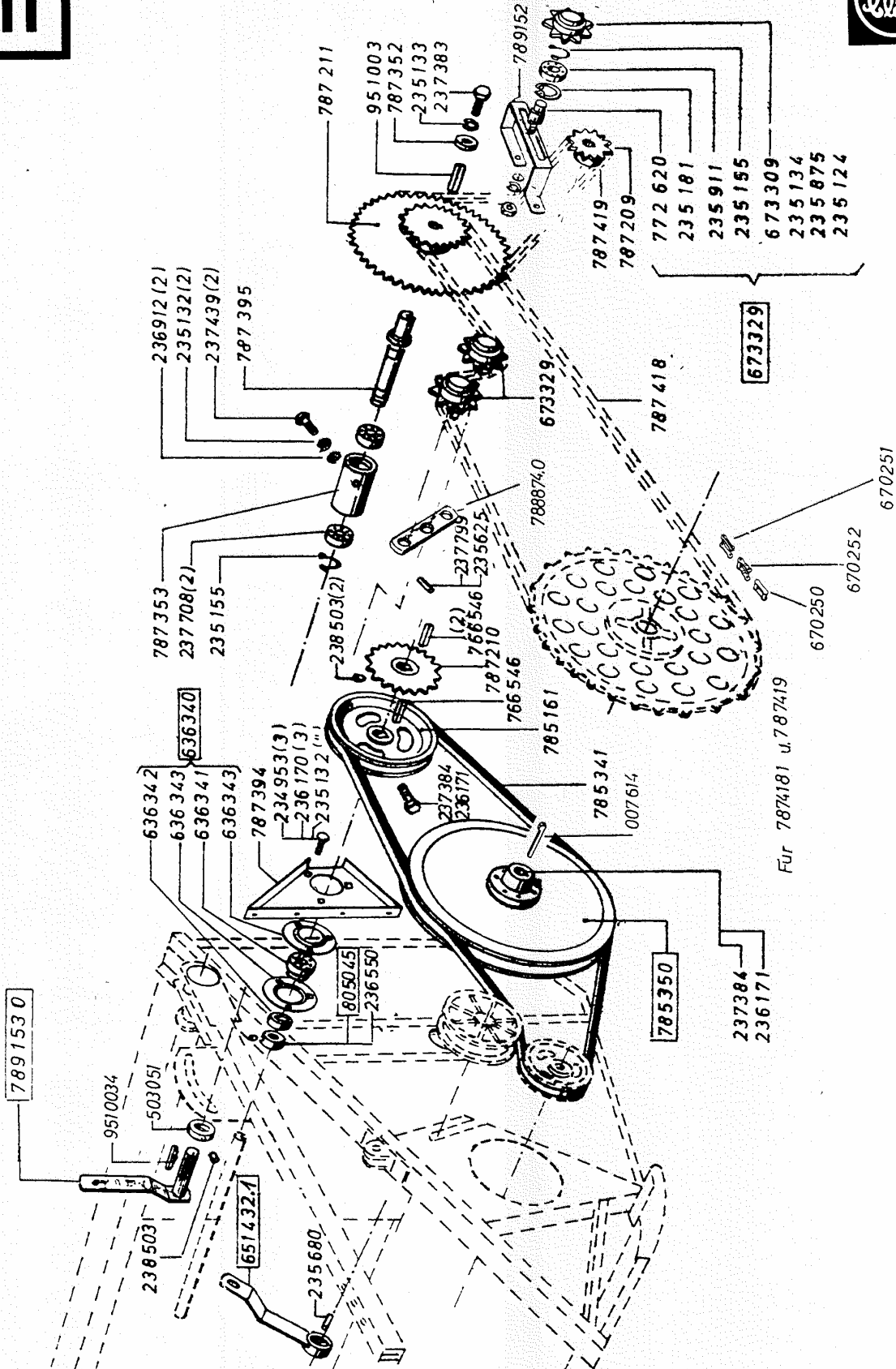
5.75'

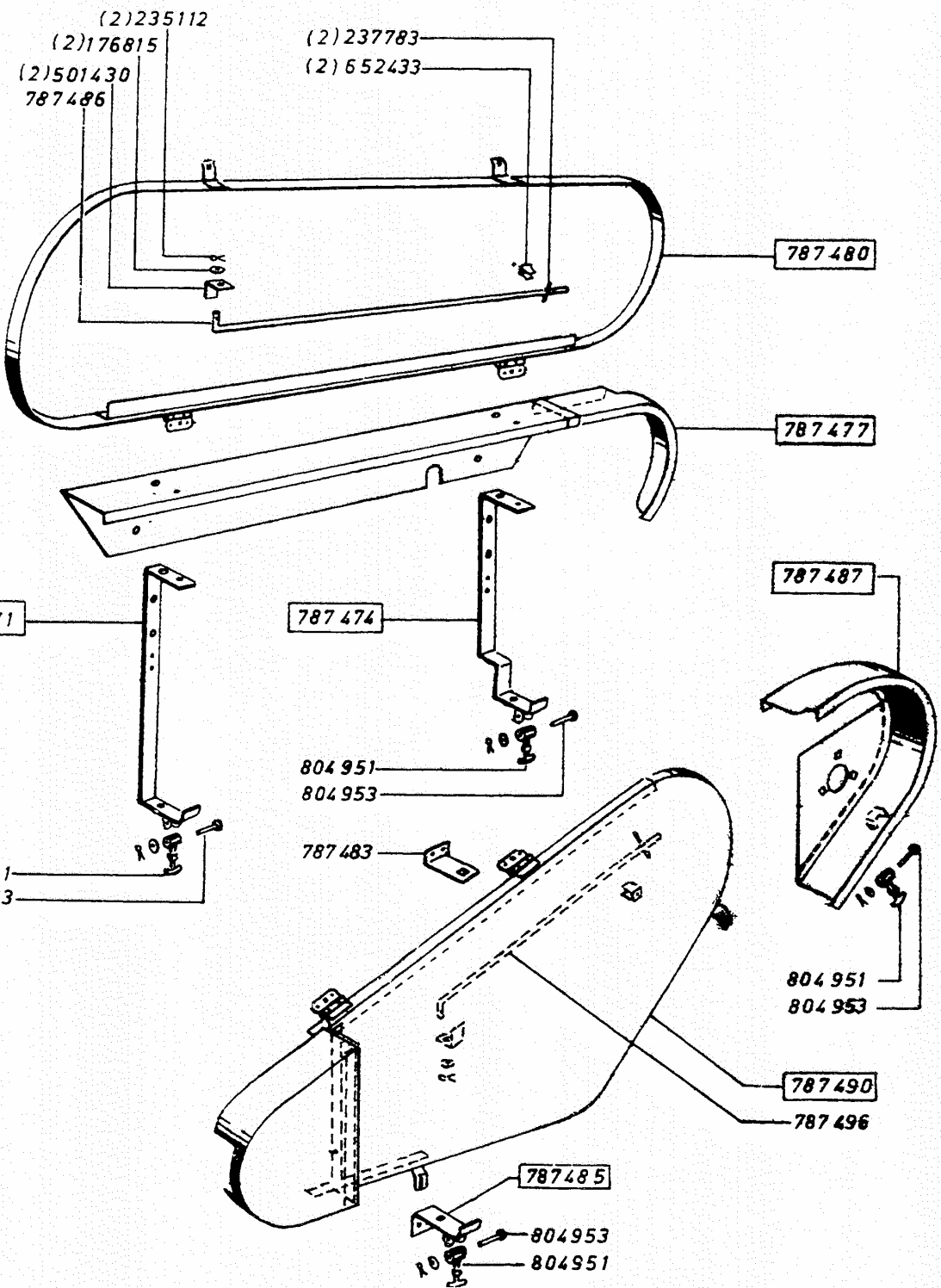


- 787 443 Einzugstrommel mont 5,75'
- " " " 7'
- 787 444
- " " " 8'
- 787 445



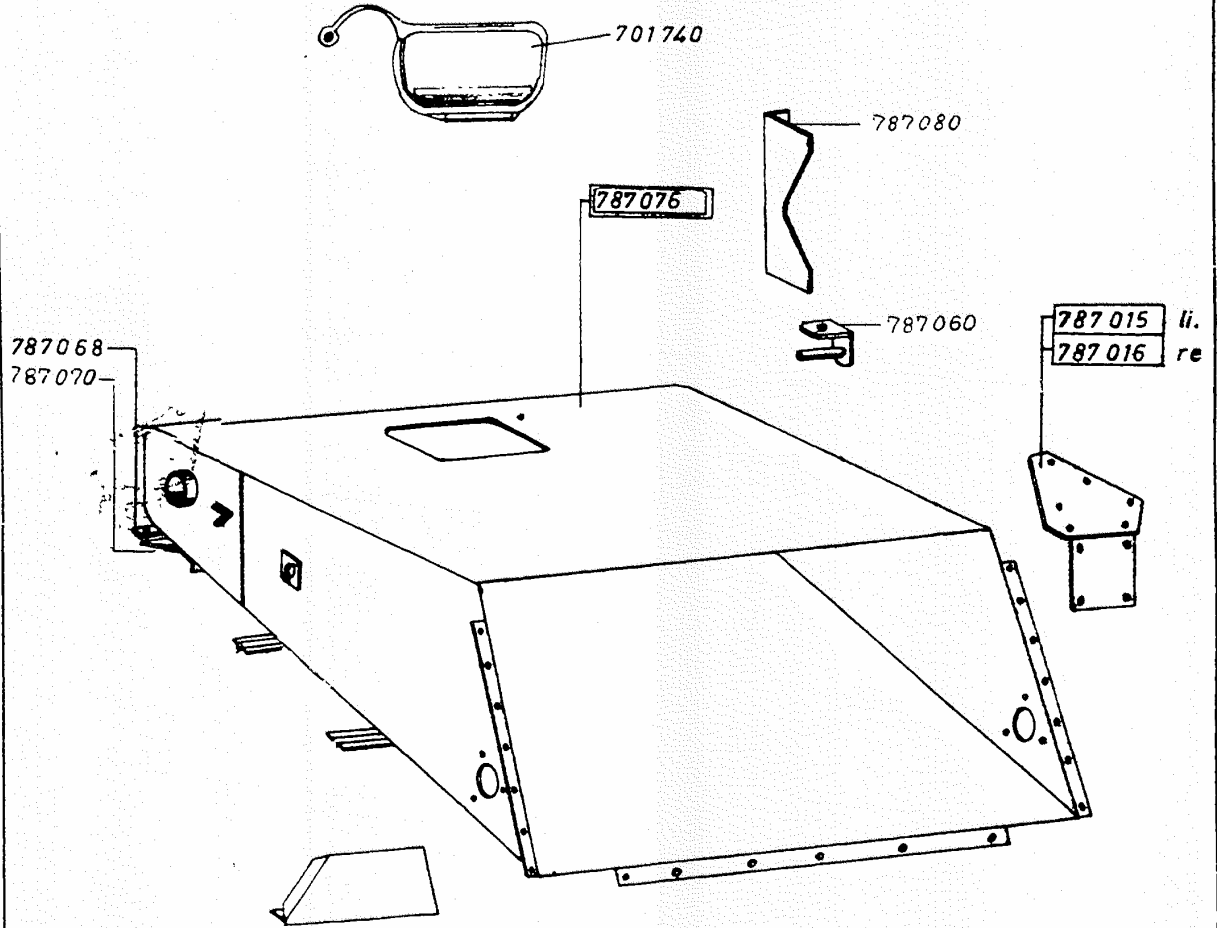
\* ab Masch.-Nr. 73000374 / 72000128  
 Ⓞ bis Masch.-Nr. 73000373 / 72000127

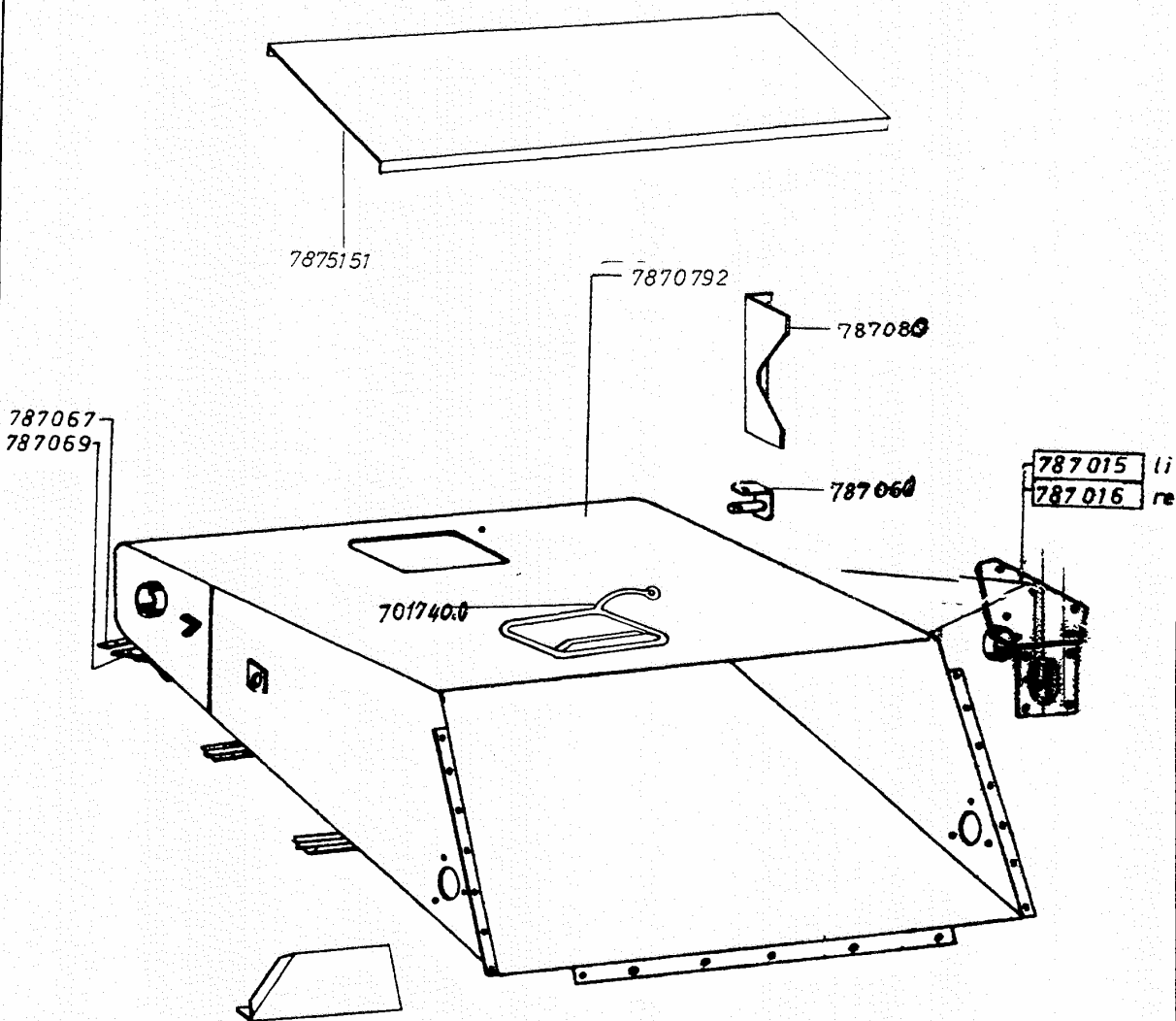


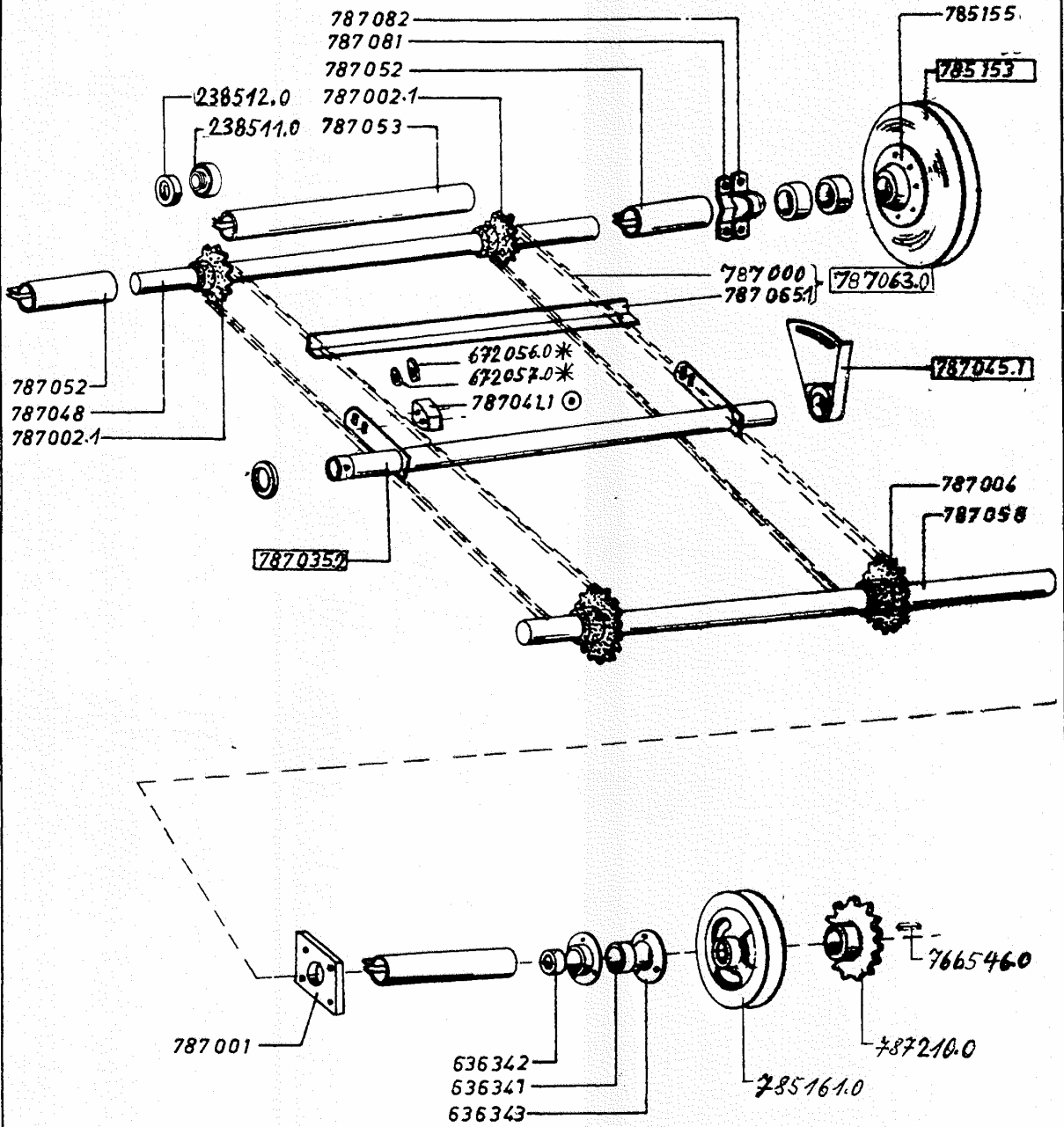




COMPACT 20

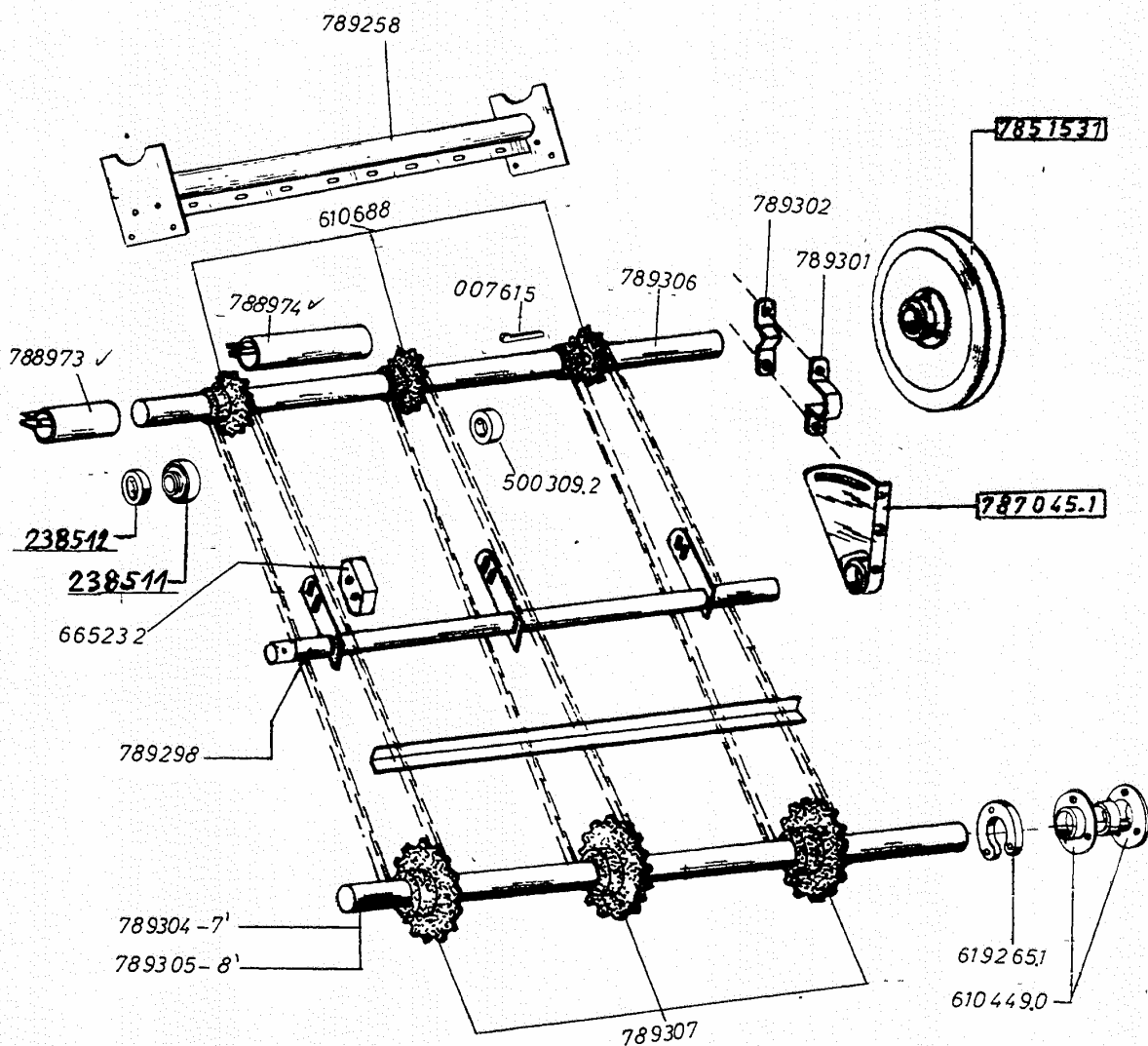




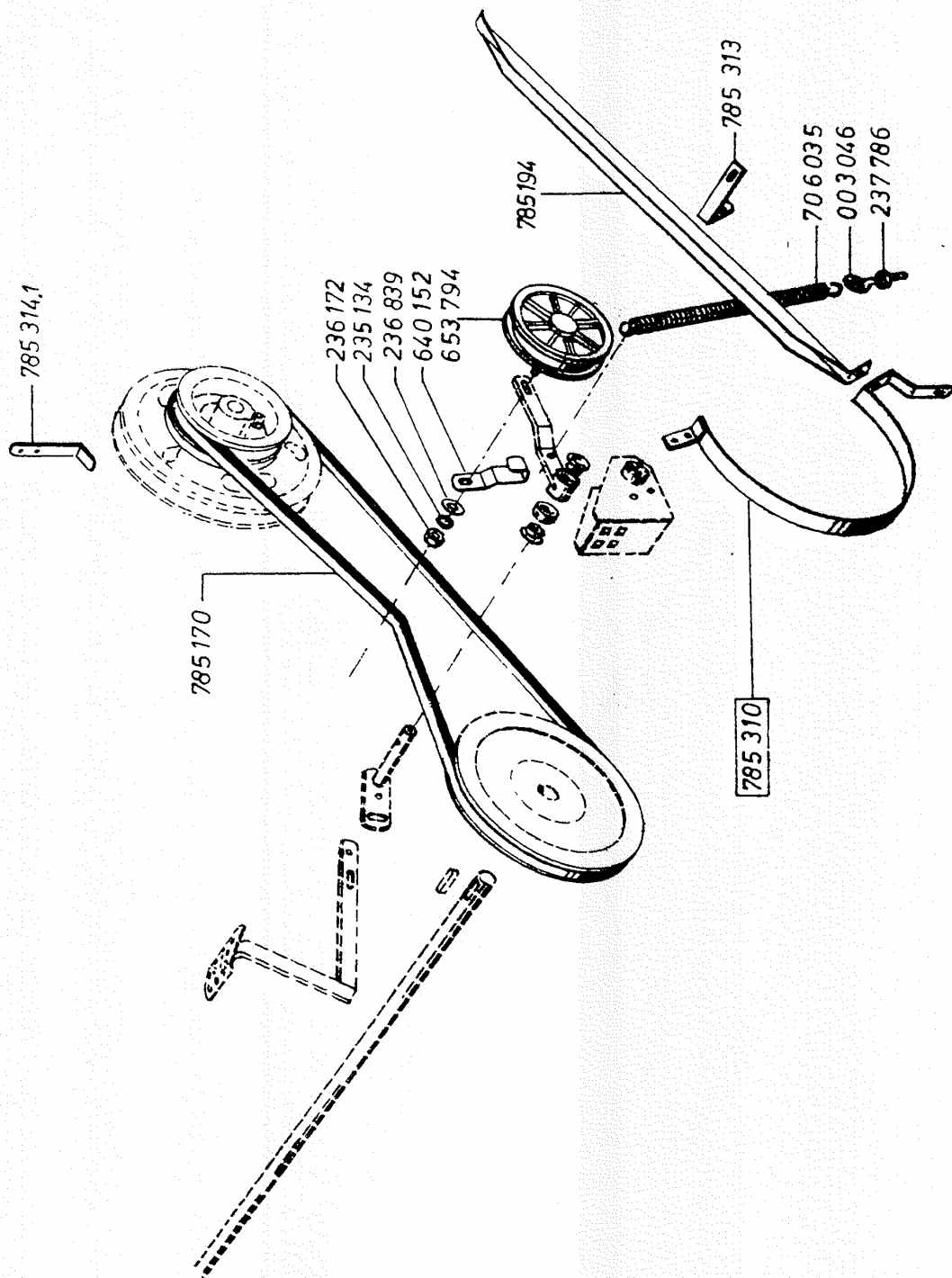


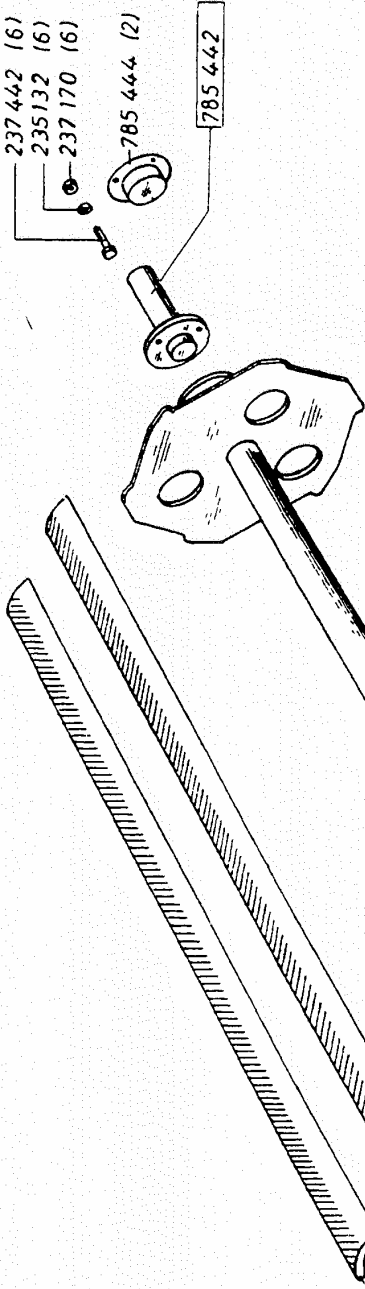
\* ab Masch.-Nr. 72000128

○ bis Masch.-Nr. 72000127

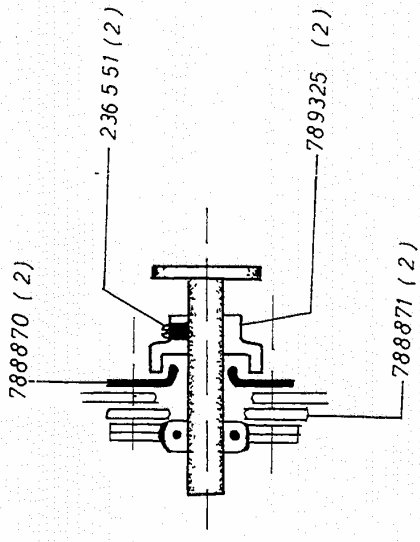


- 788 960.0 Förderkette, montiert
- 788 961.0 Kettenstrang, einzeln
- 788 959.0 Förderleiste, 7 x
- 002 860.0 Kettenschloss, gerade
- 002 861.0 Kettenschloss, verkröpft
- 002 866.0 Kettenglied
- 665 036.0 Steckschloss mit Winkellasche
- 610 689.0 Kettenende mit Winkellasche

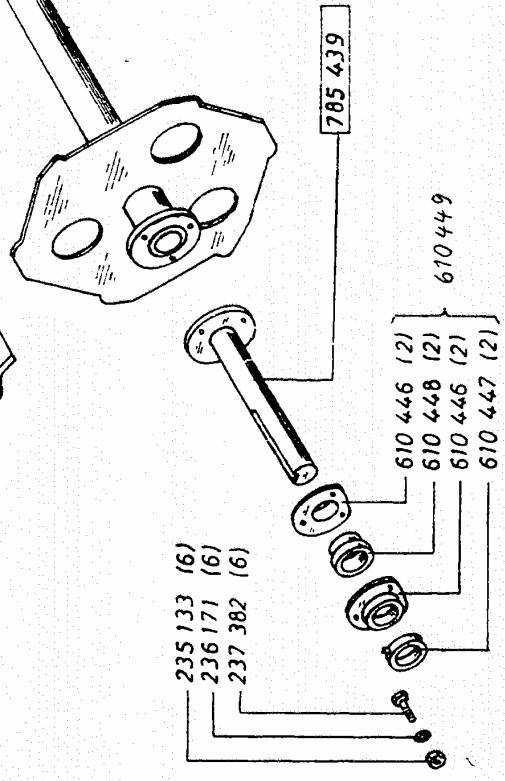




- 237 442 (6)
- 235132 (6)
- 237 170 (6)
- 785 444 (2)
- 785 442



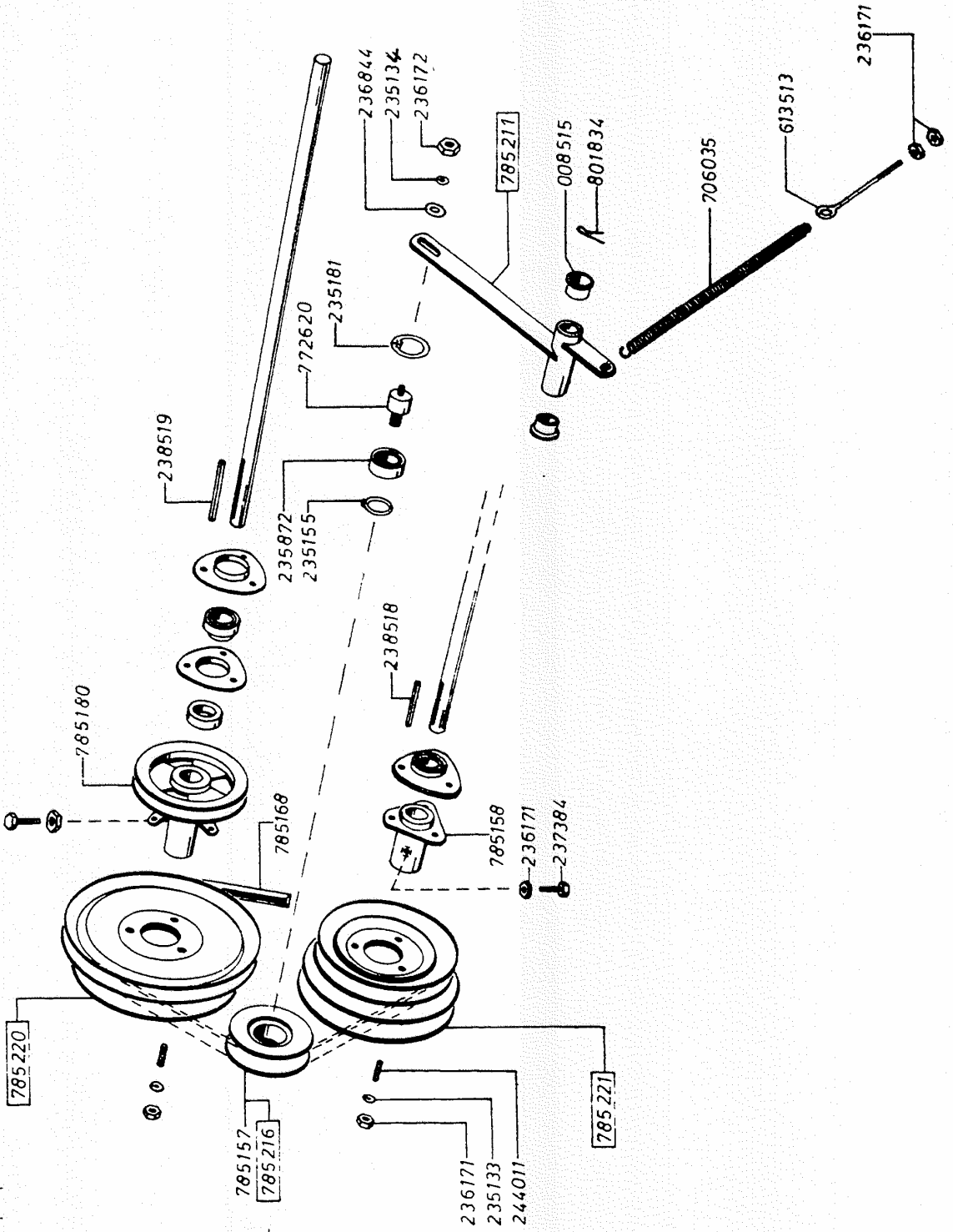
- 788870 (2)
- 236 551 (2)
- 789325 (2)
- 788871 (2)



- 235 133 (6)
- 236 171 (6)
- 237 382 (6)
- 785 439
- 610 446 (2)
- 610 448 (2)
- 610 446 (2)
- 610 447 (2)
- 610 449

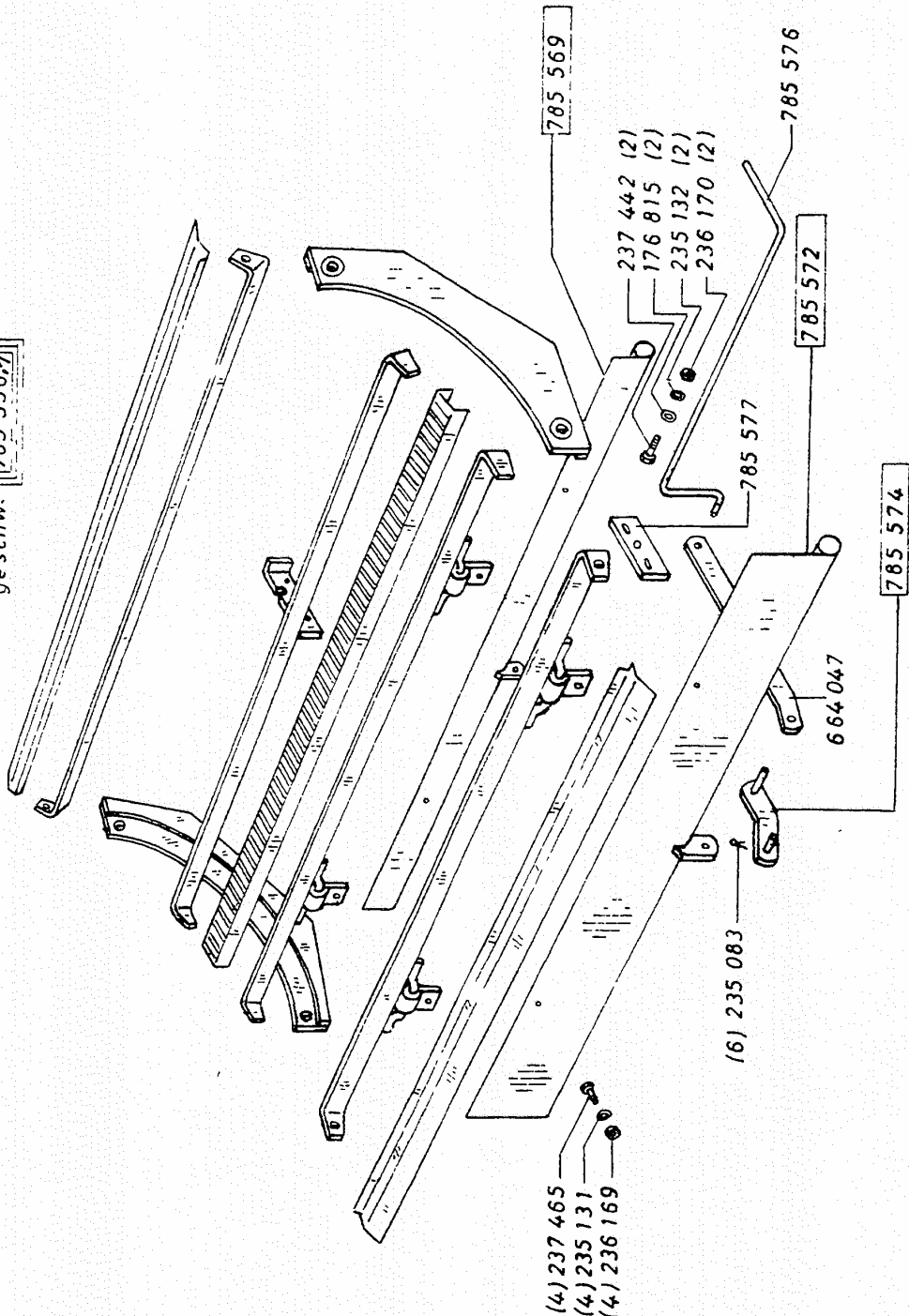
— 785 430 Dreschtrommel geschw. Typ 72

— 788 020 Dreschtrommel geschw. Typ 73



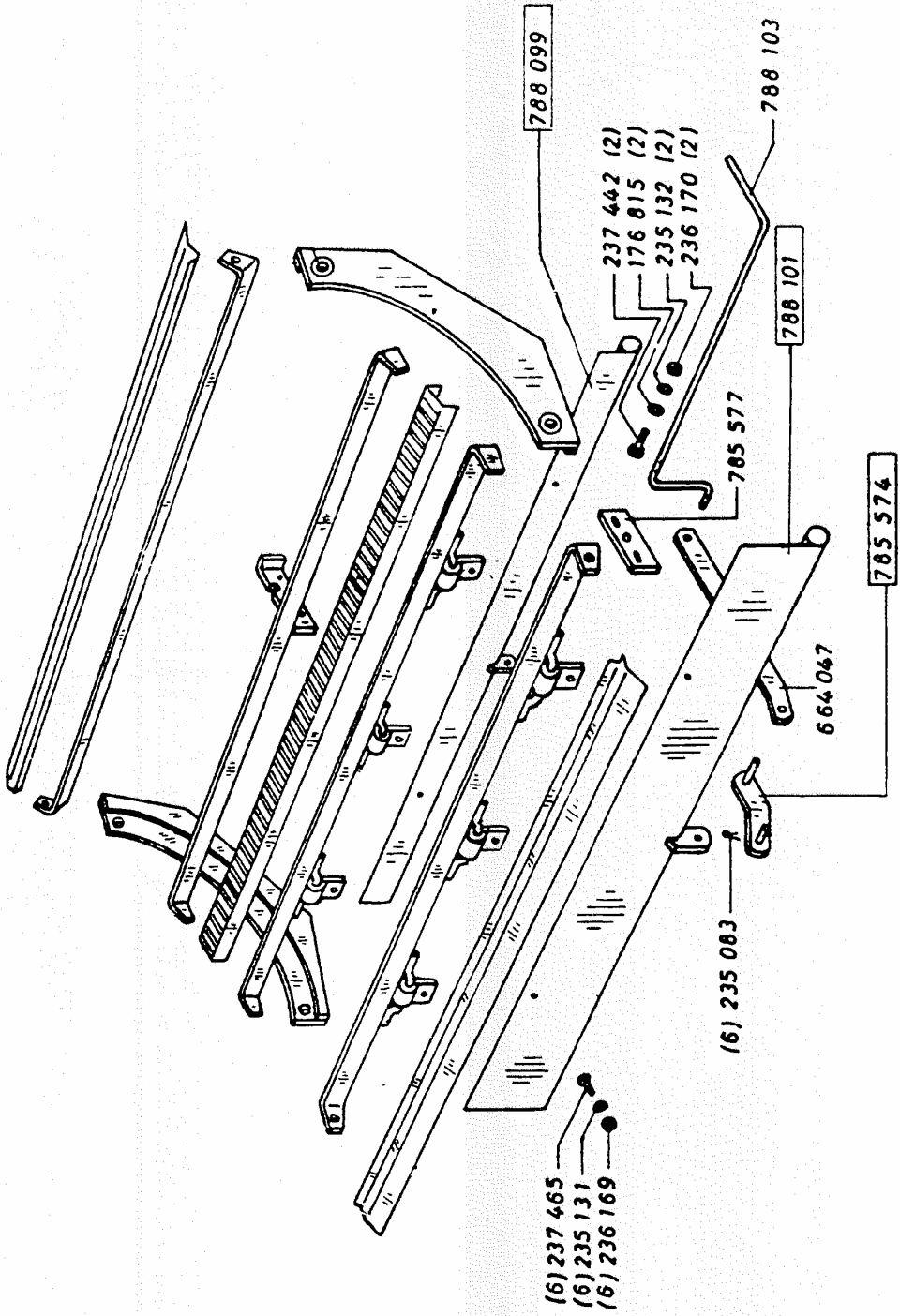


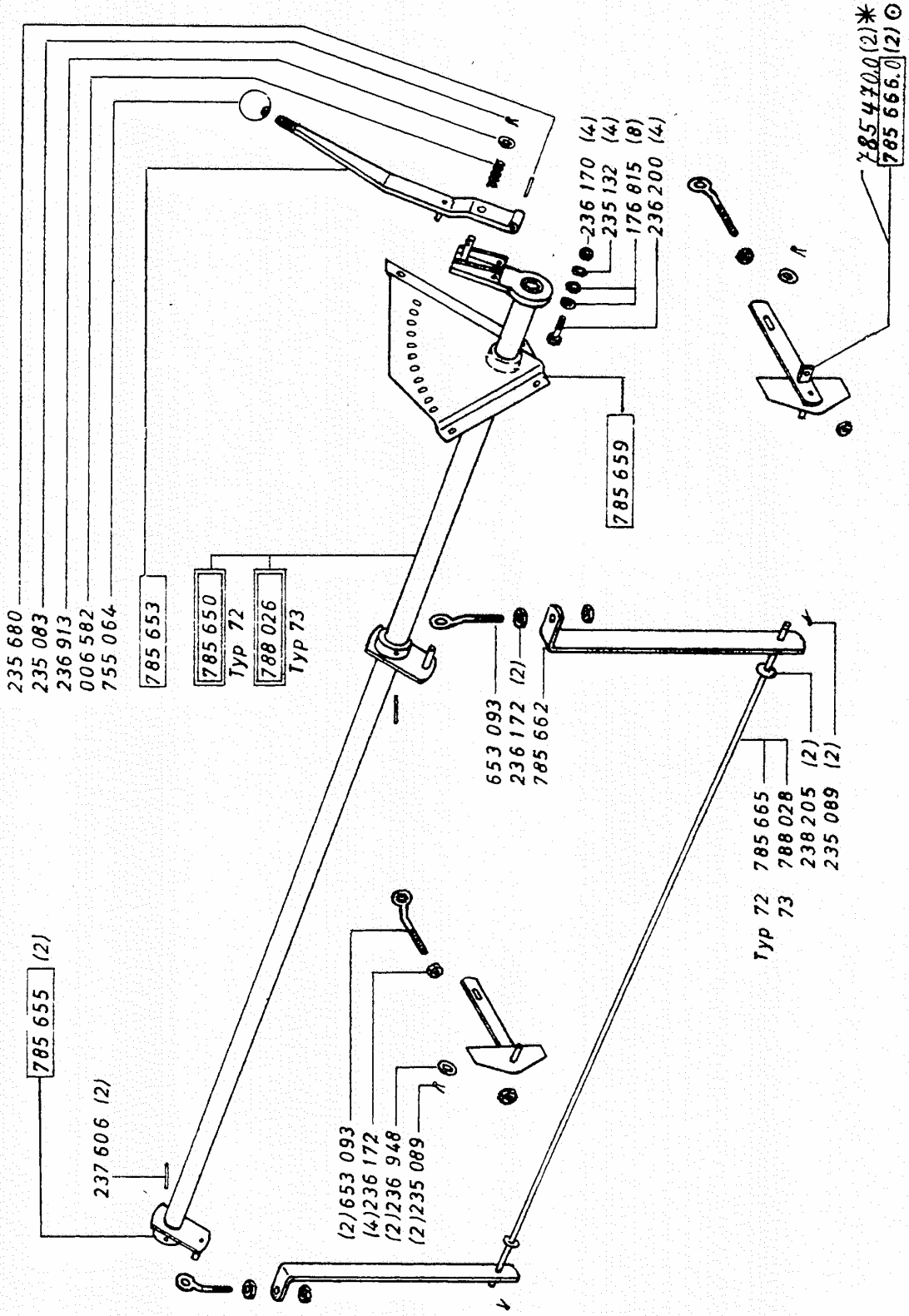
geschw. 785 556,7



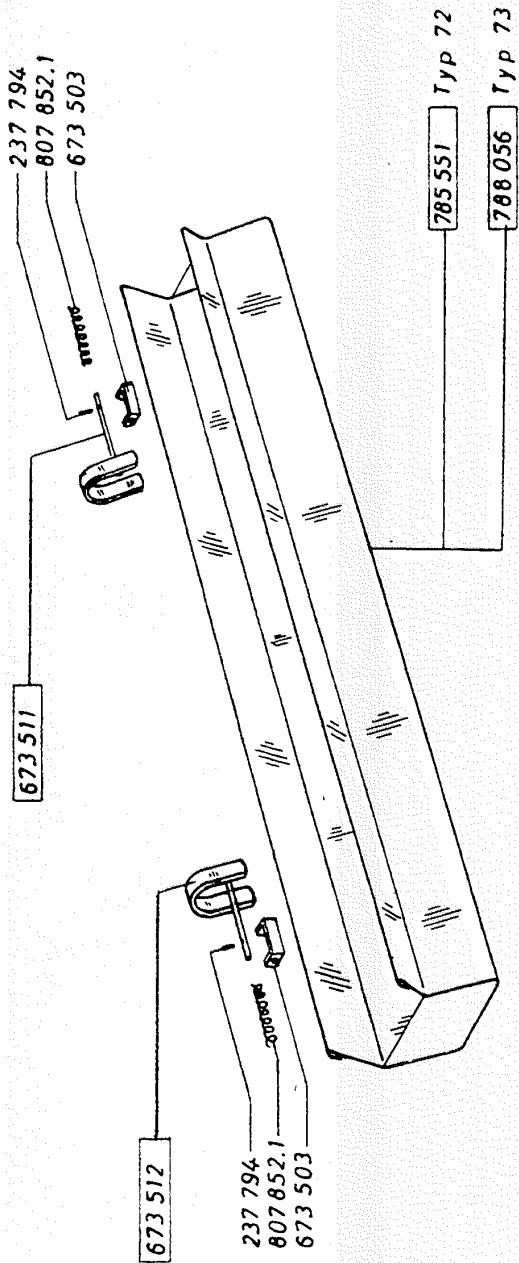


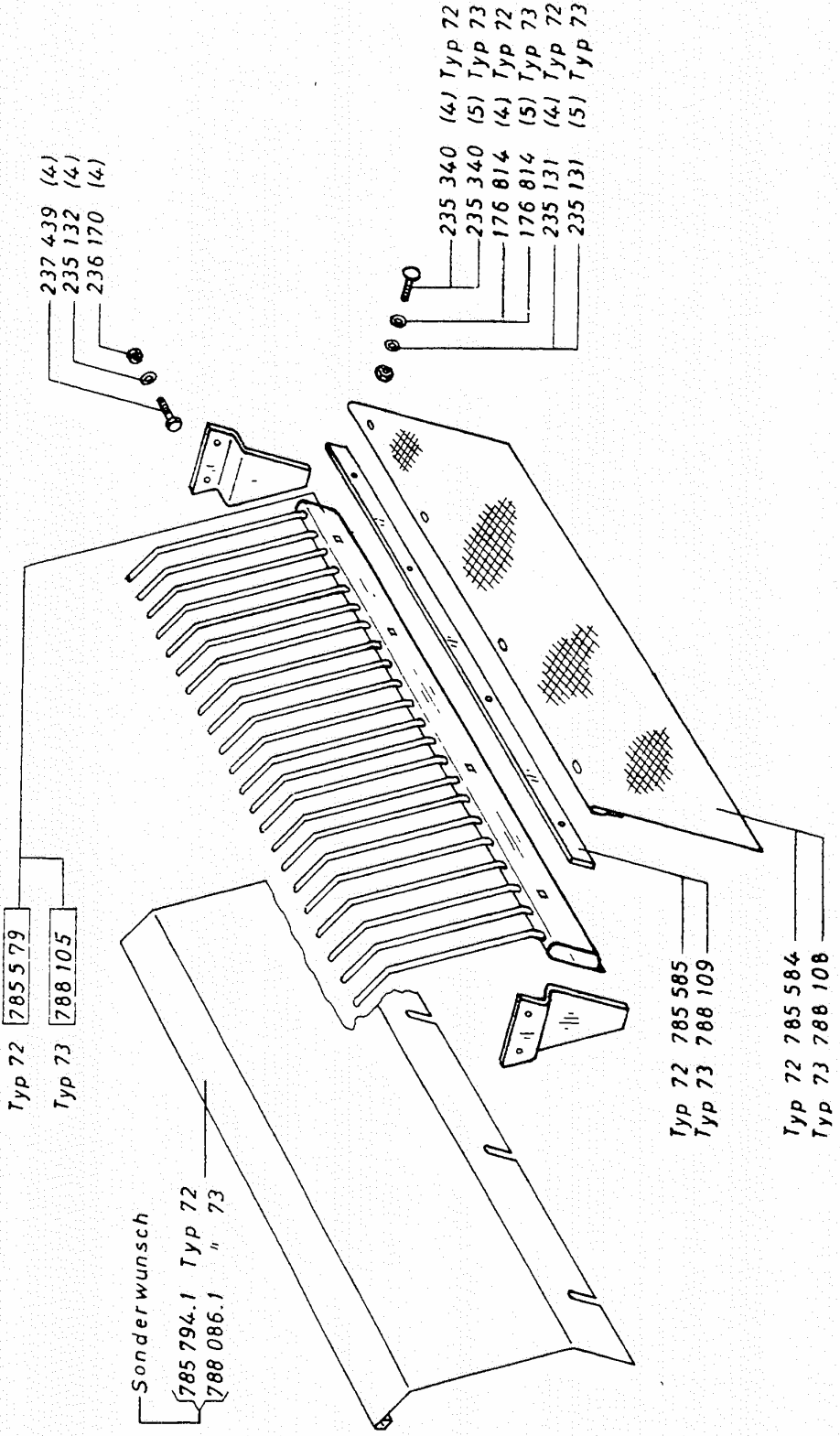
geschw. 788 091, 1





\* ab Masch.-Nr. 73000374 / 72000128  
 ⊙ bis Masch.-Nr. 73000373 / 72000127







788 000

Typ 73

785 400

Typ 72

785 408 Typ 72  
788 003 Typ 73

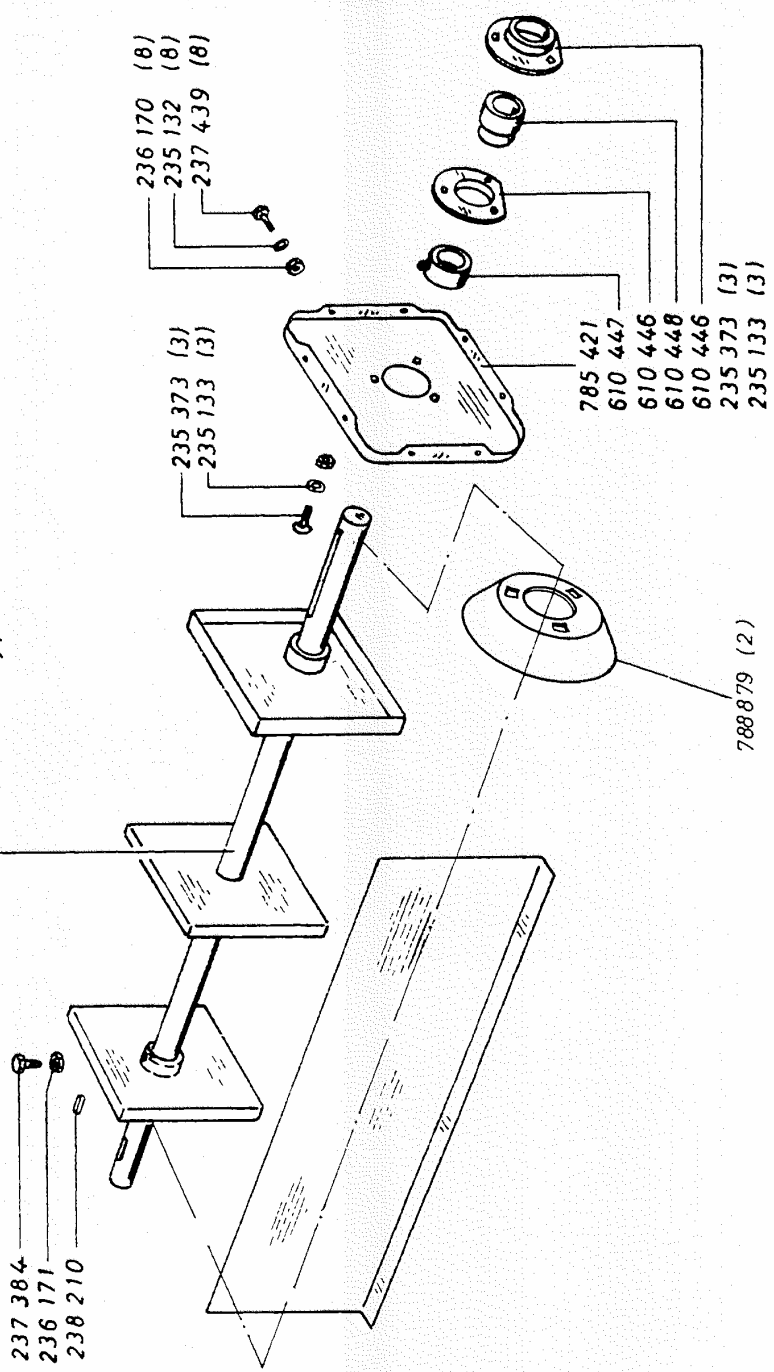
237 384  
236 171  
238 210

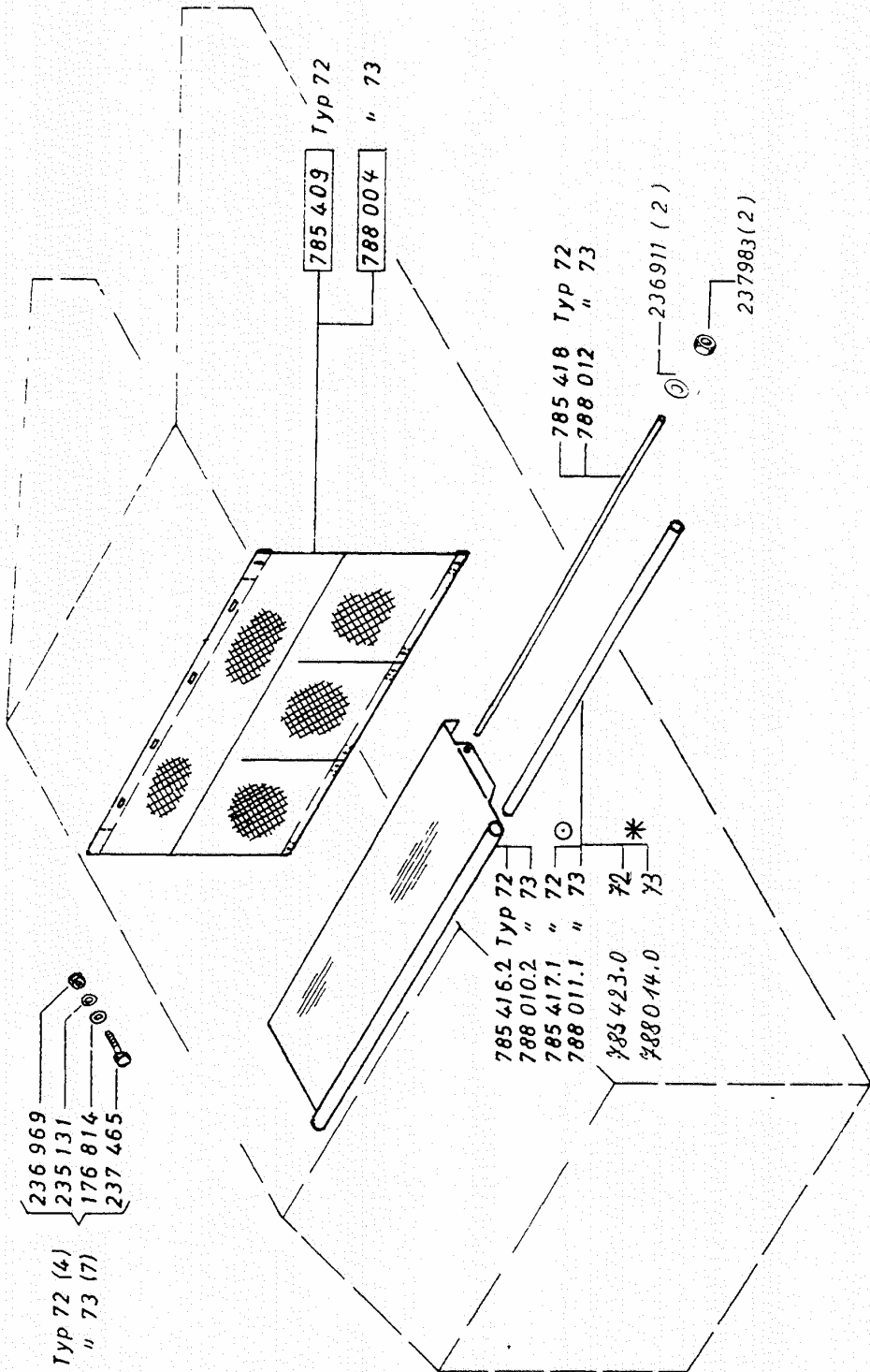
236 170 (8)  
235 132 (8)  
237 439 (8)

235 373 (3)  
235 133 (3)

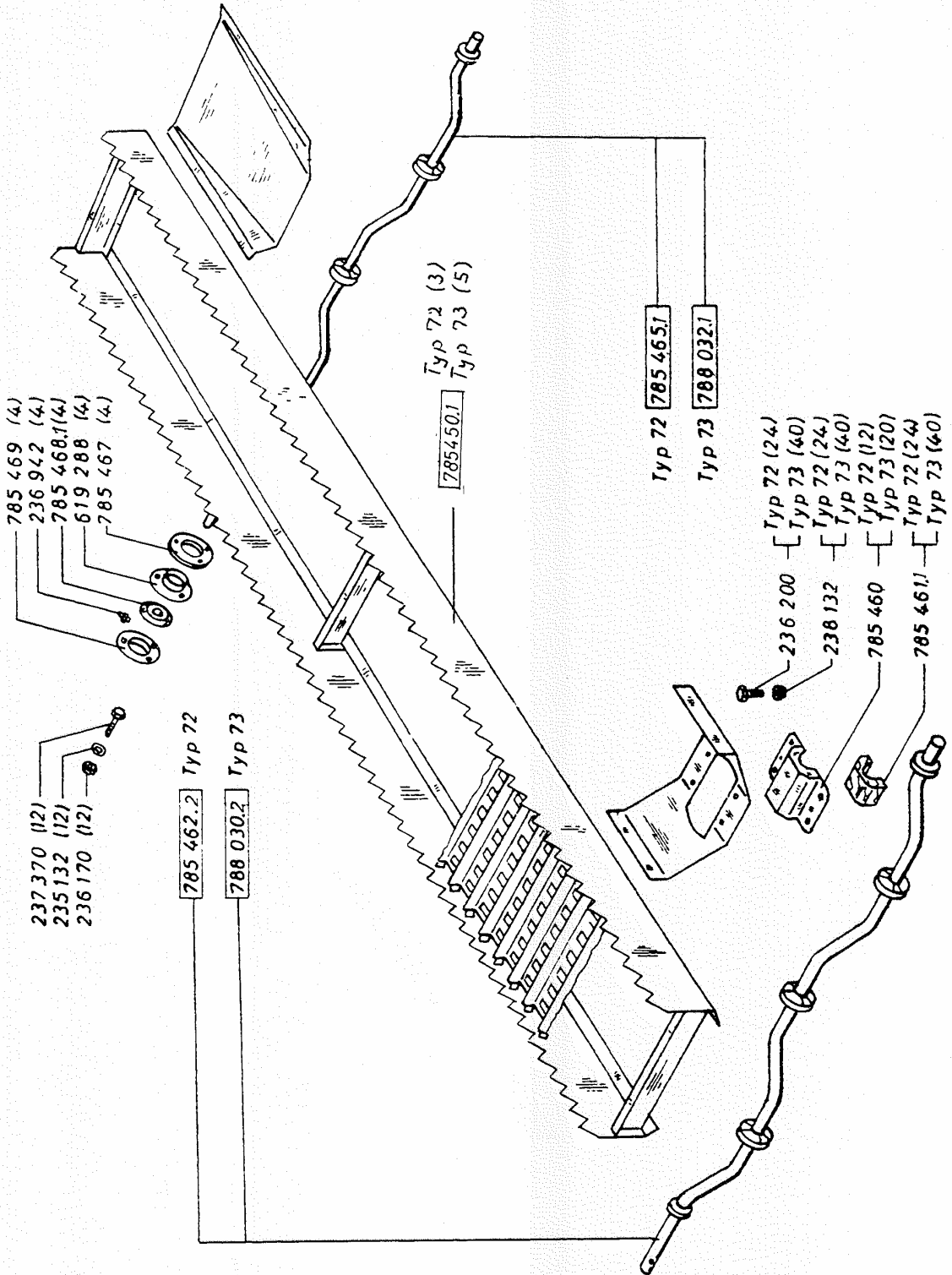
785 421  
610 447  
610 446  
610 448  
610 446  
235 373 (3)  
235 133 (3)

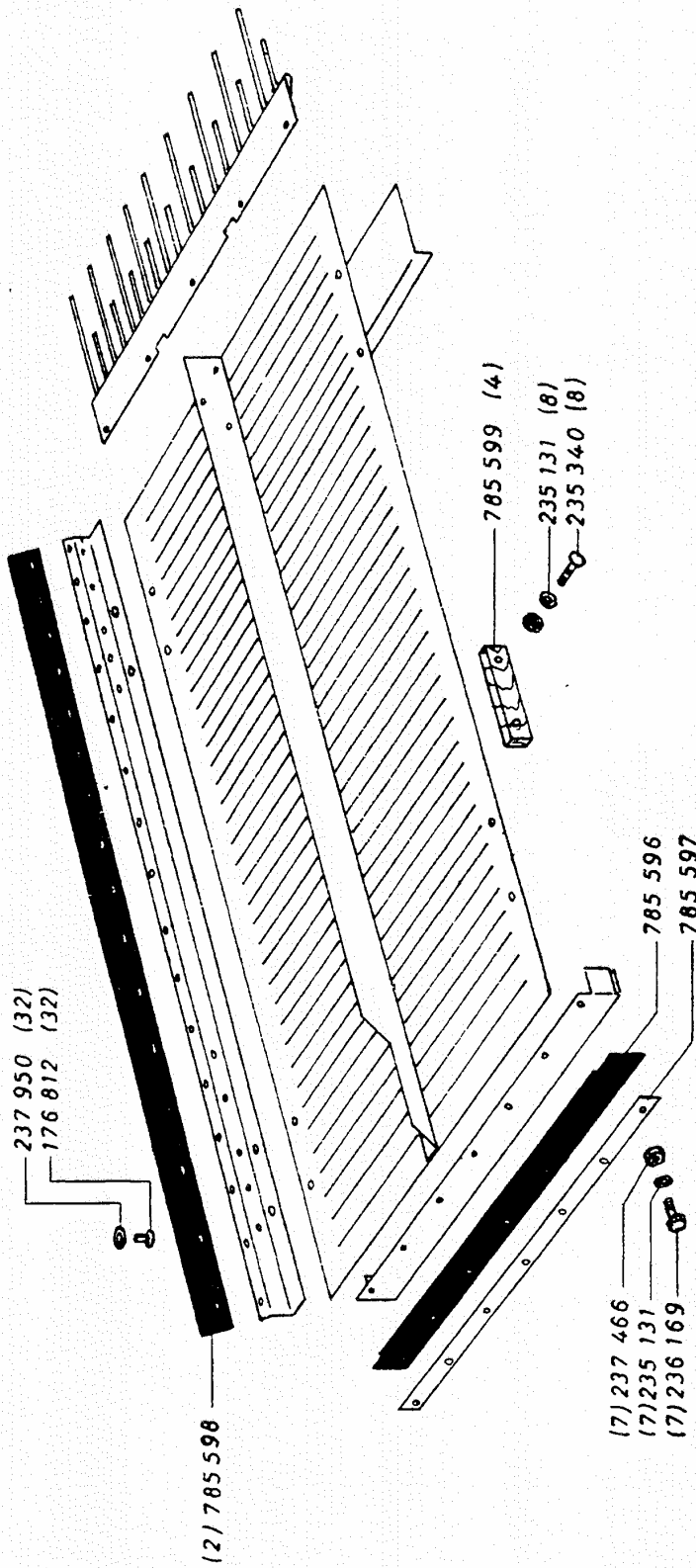
788 879 (2)





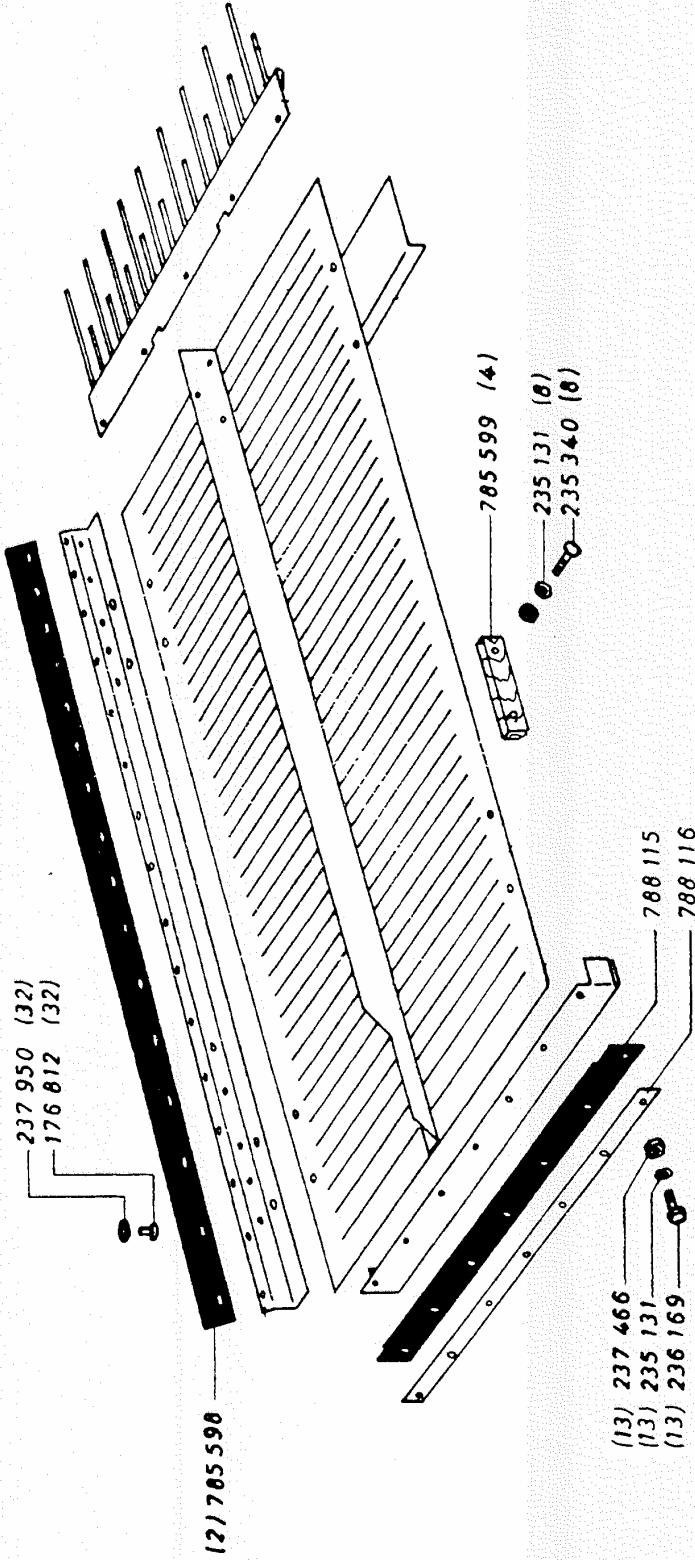
\* ab Masch.-Nr. 73000374 / 72000128  
 Masch.-Nr. 73000373 / 72000127





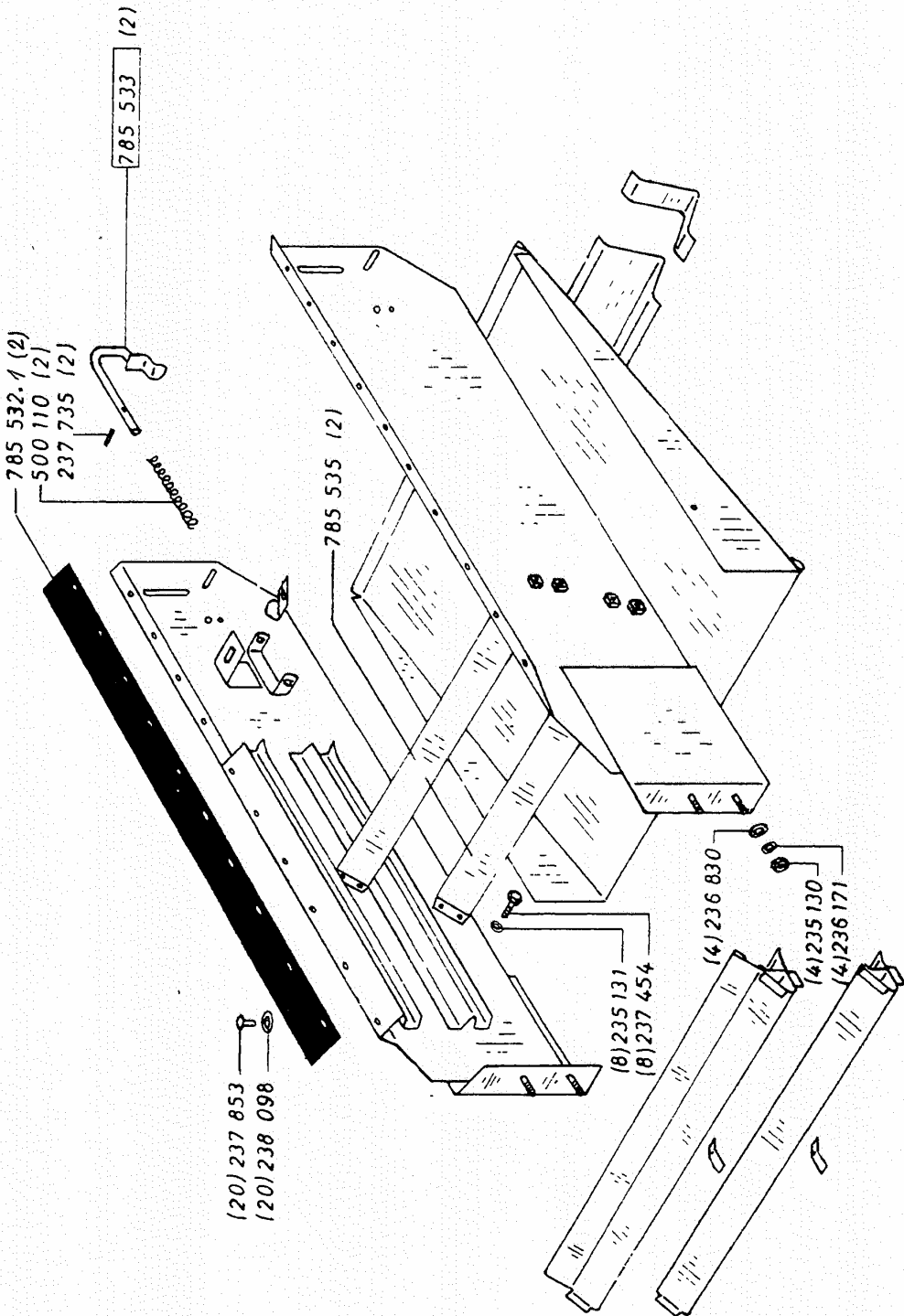
785 586

mont,



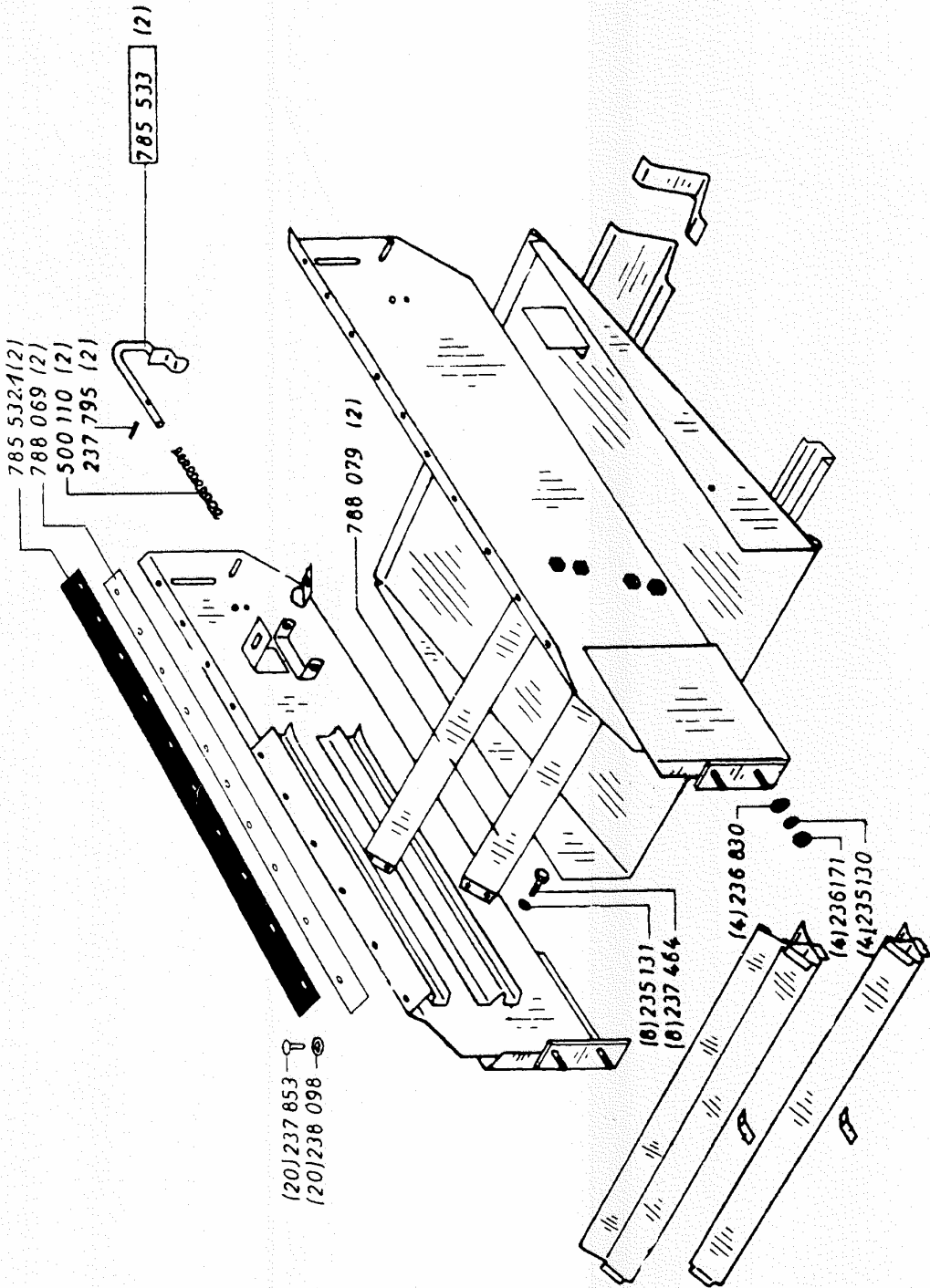
788 110

mont



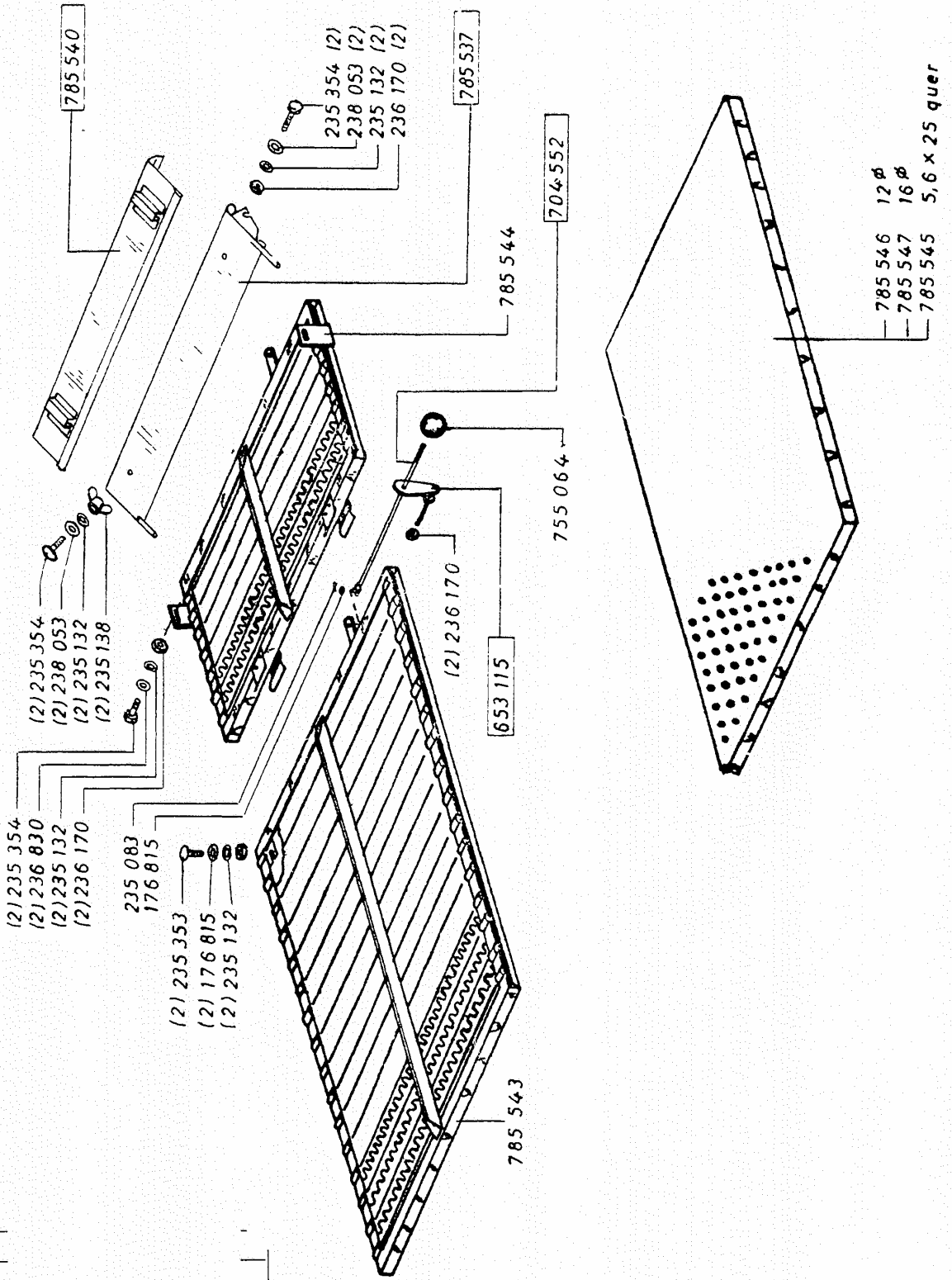
Siebkasten mont.

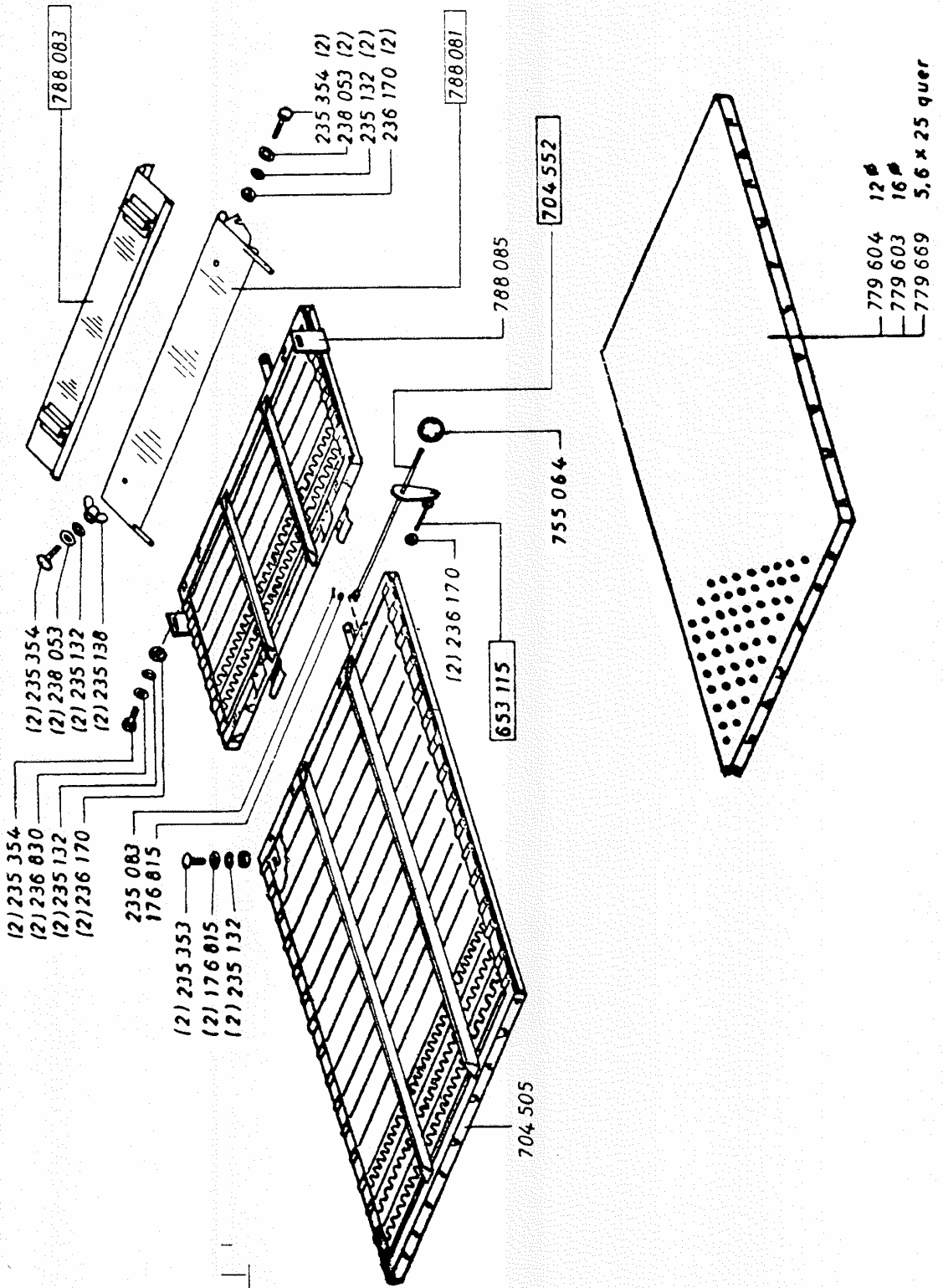
785 510

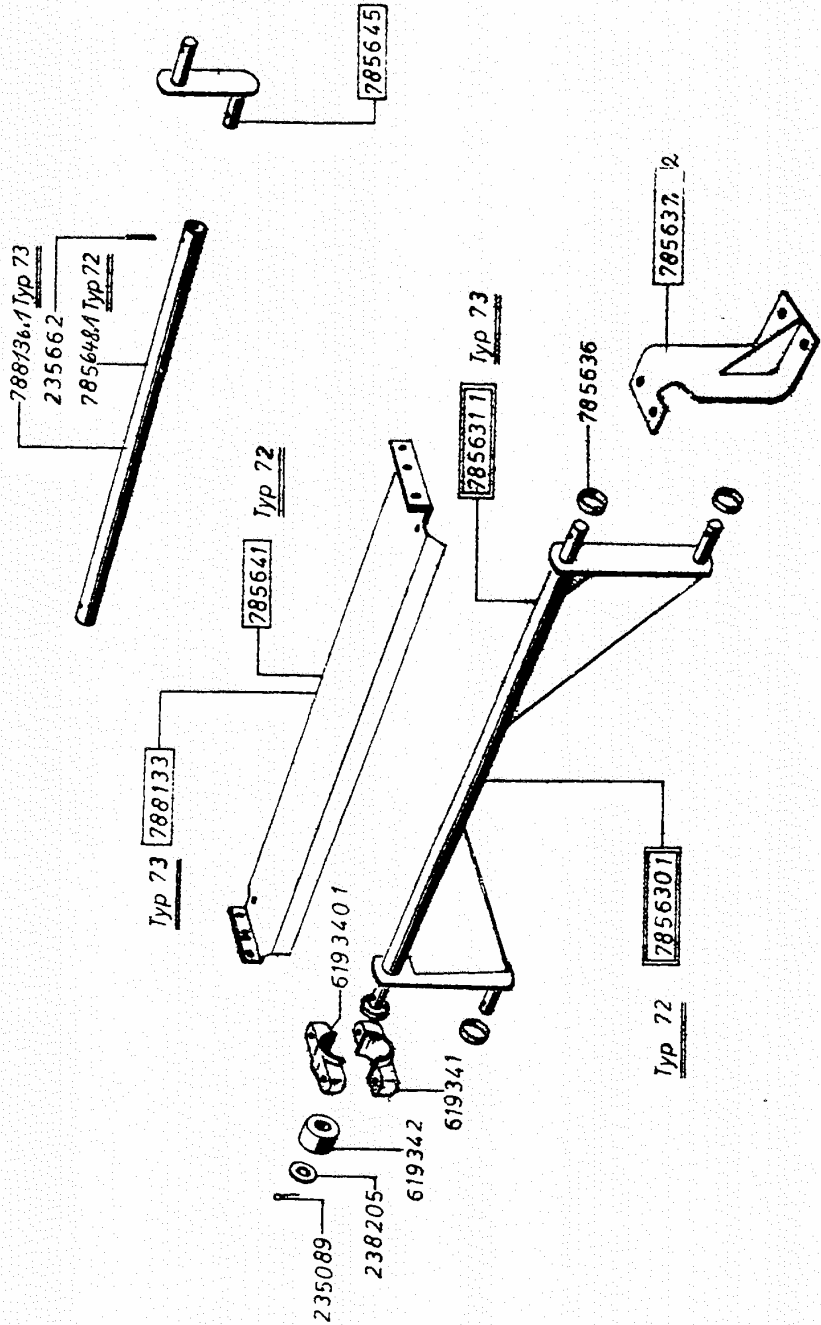


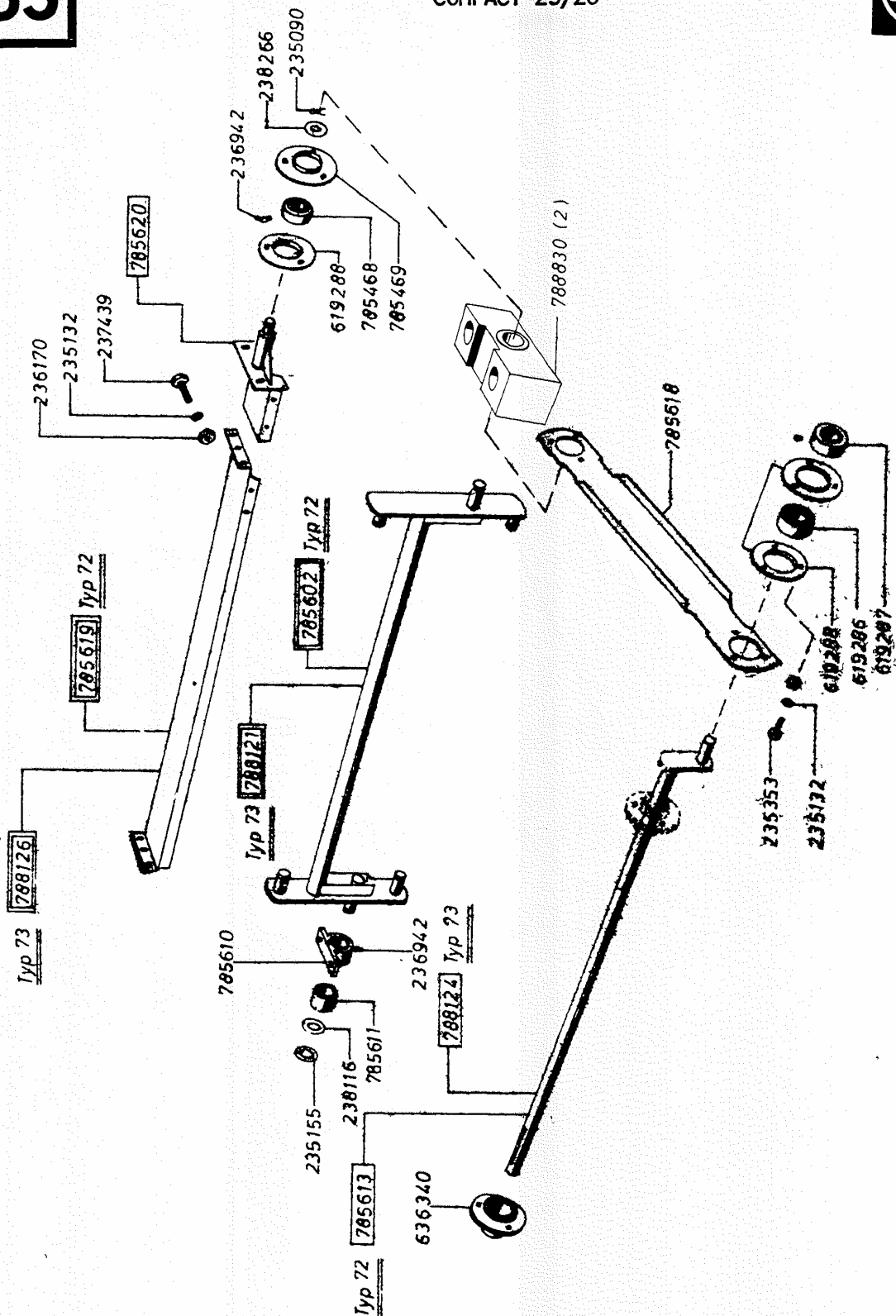
Siebkasten. mont.

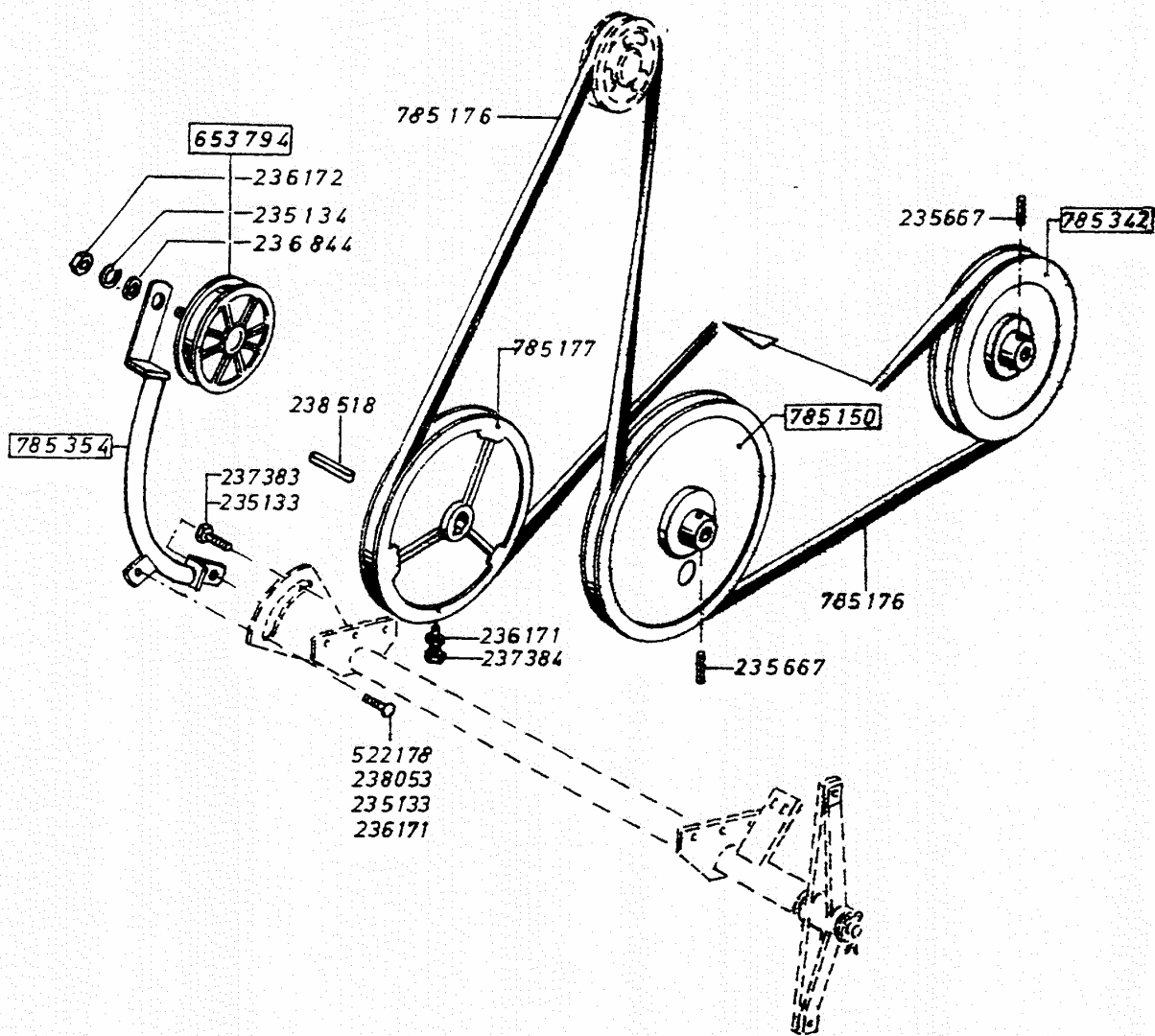
788 060



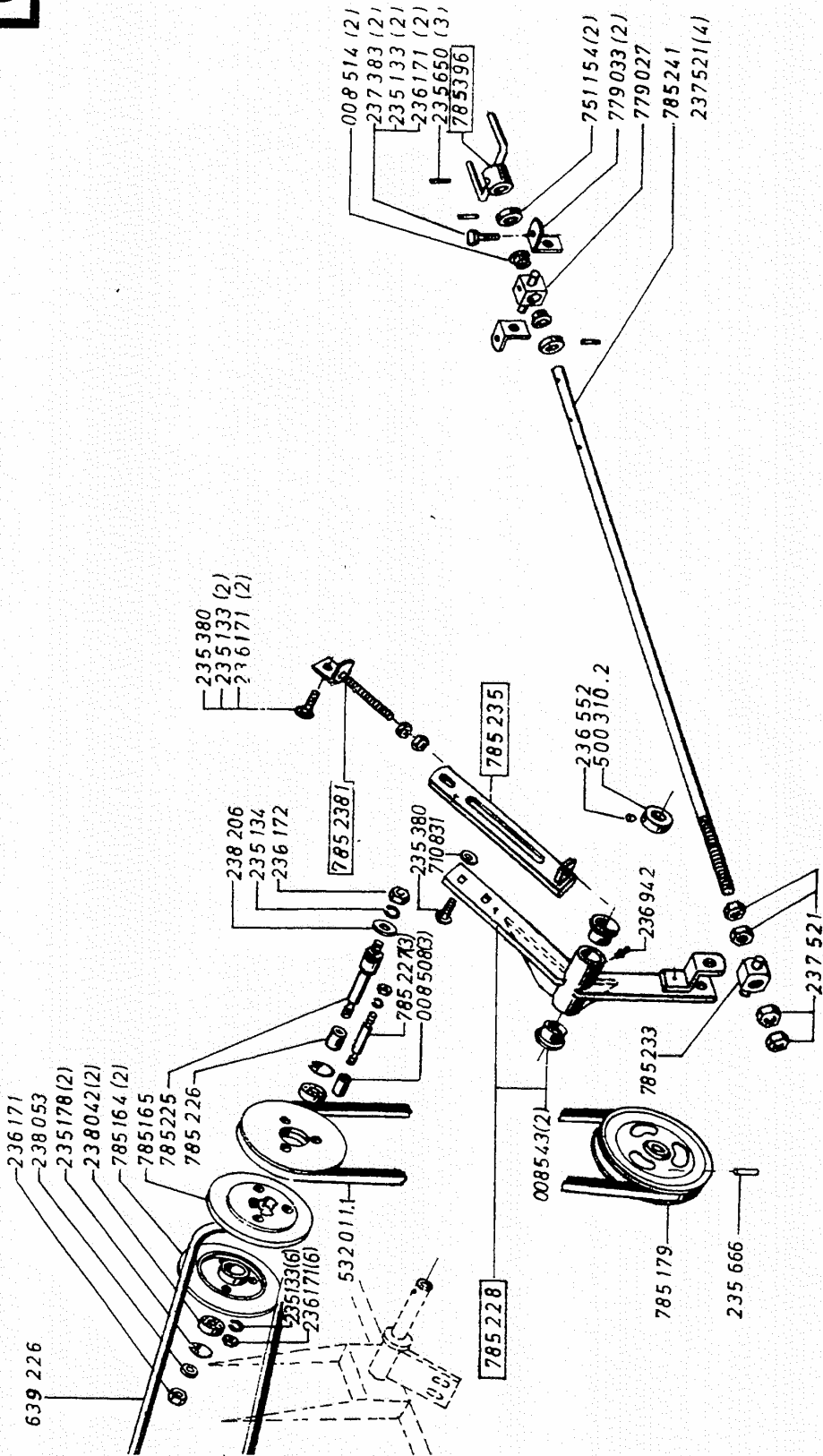


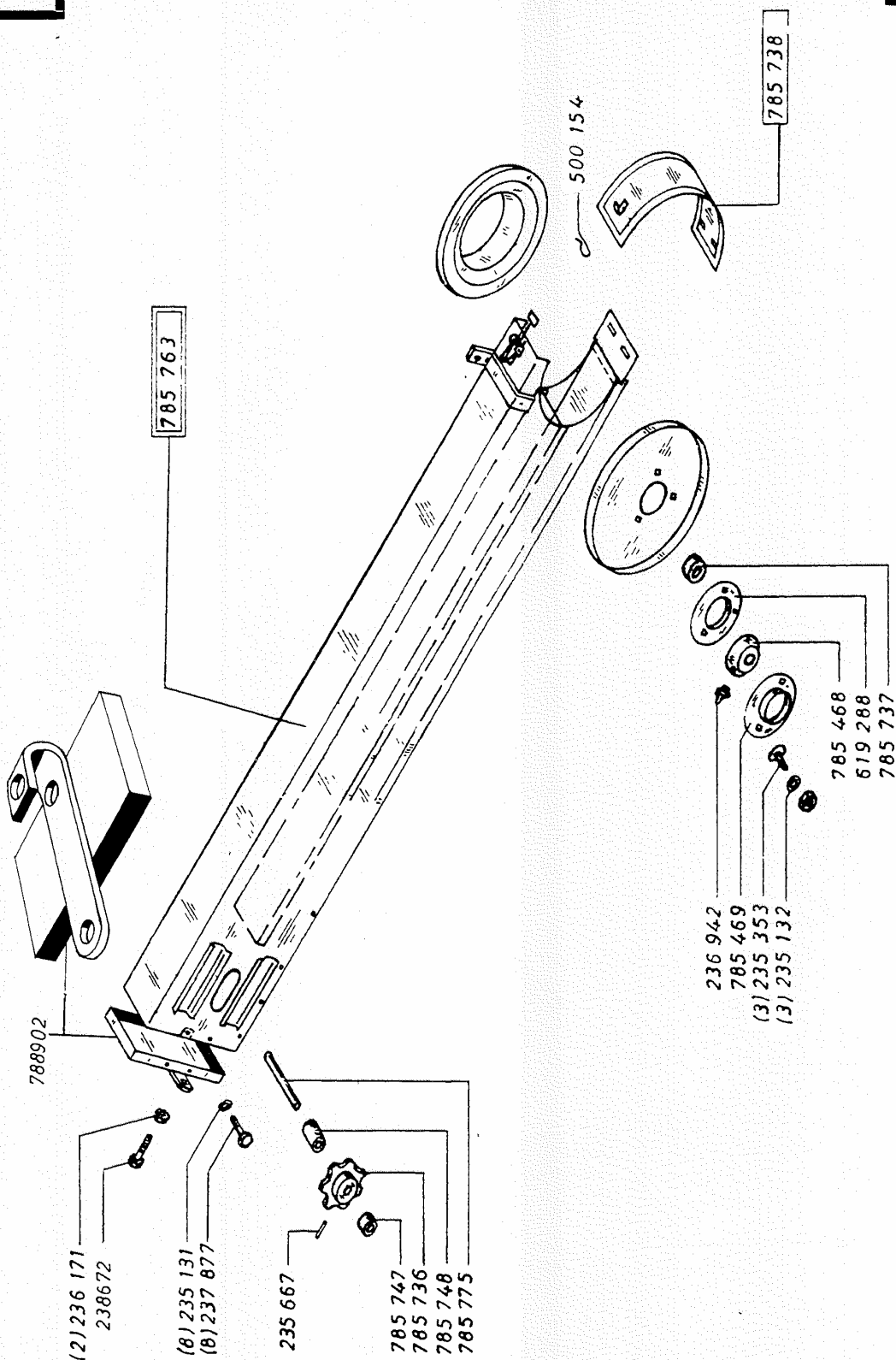


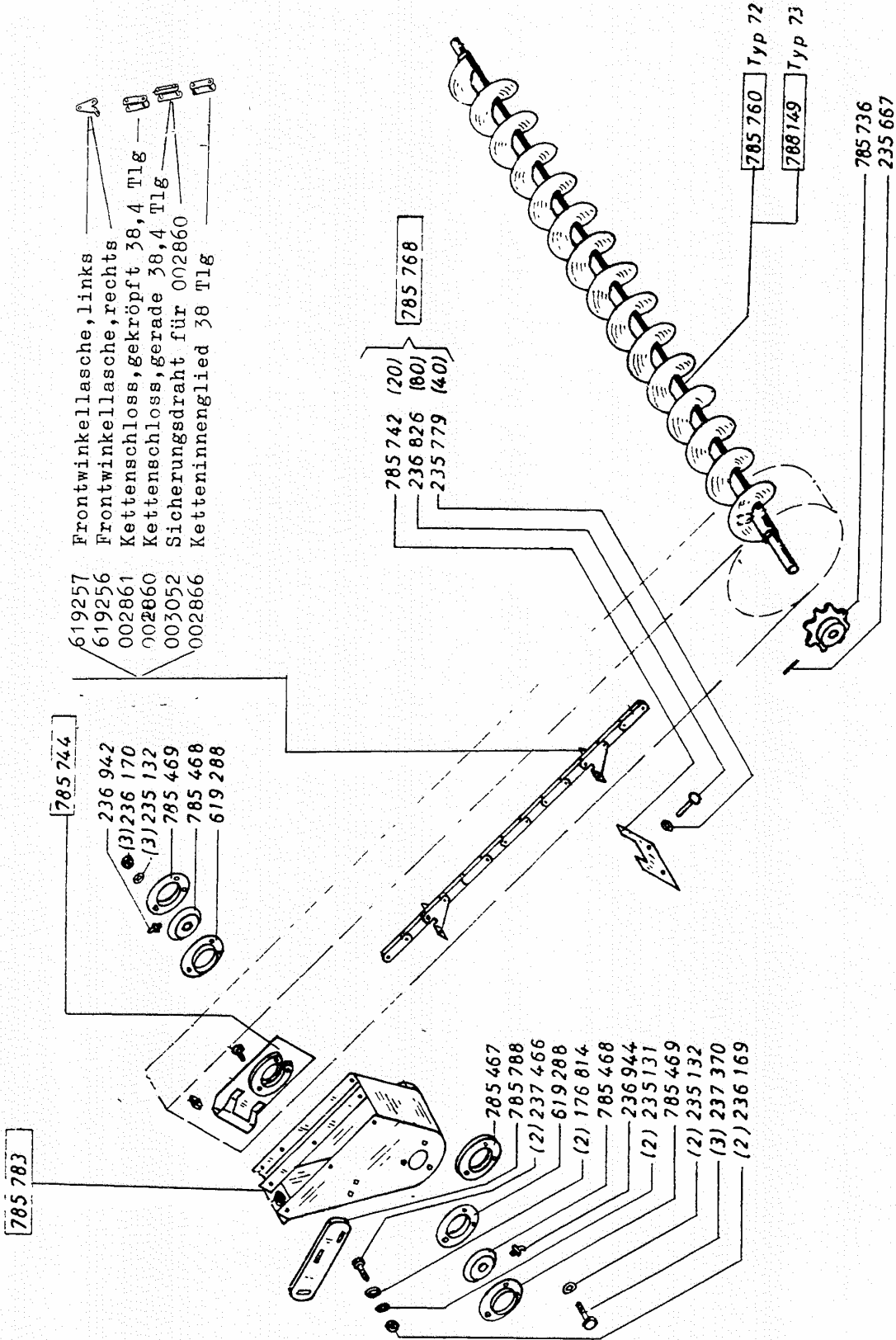














- 237 439 (6)
- 235 132 (6)
- 785 469 (2)
- 236 942 (2)
- 785 468 (2)

- 619 288 (2)
- 785 467 (2)

785 780

785 770 72

788 152 73

- 237 438
- 235 132
- 785 789

Typ 72

785 776

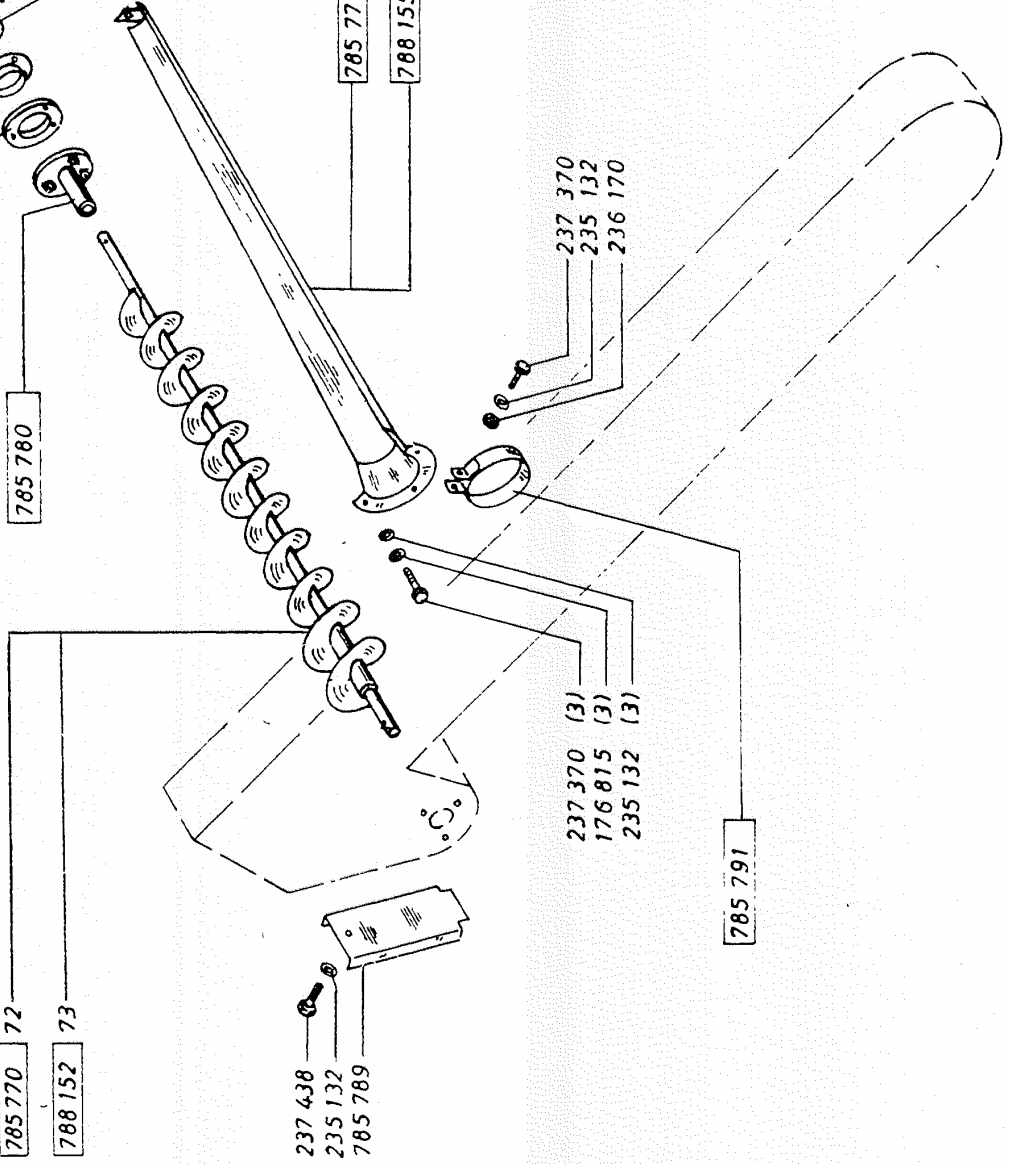
Typ 73

788 155

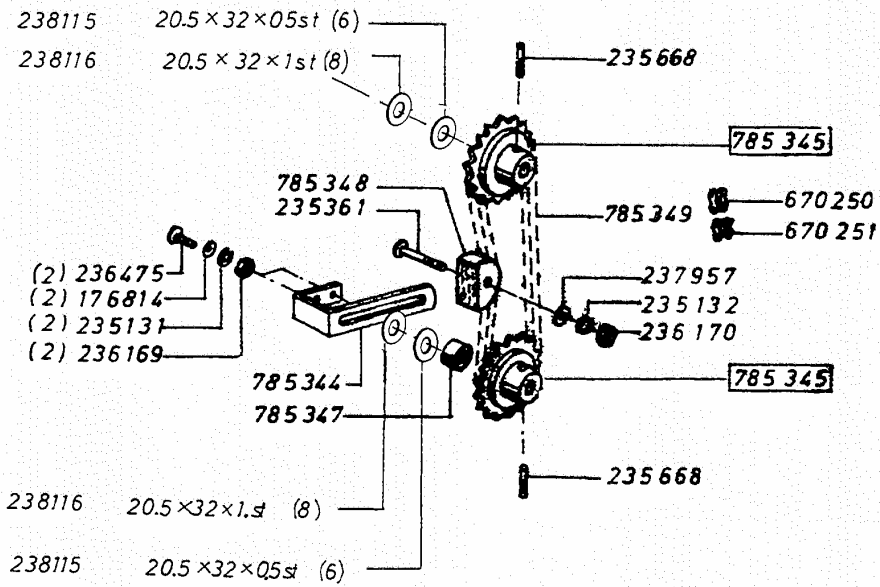
- 237 370
- 235 132
- 236 170

- 237 370 (3)
- 176 815 (3)
- 235 132 (3)

785 791

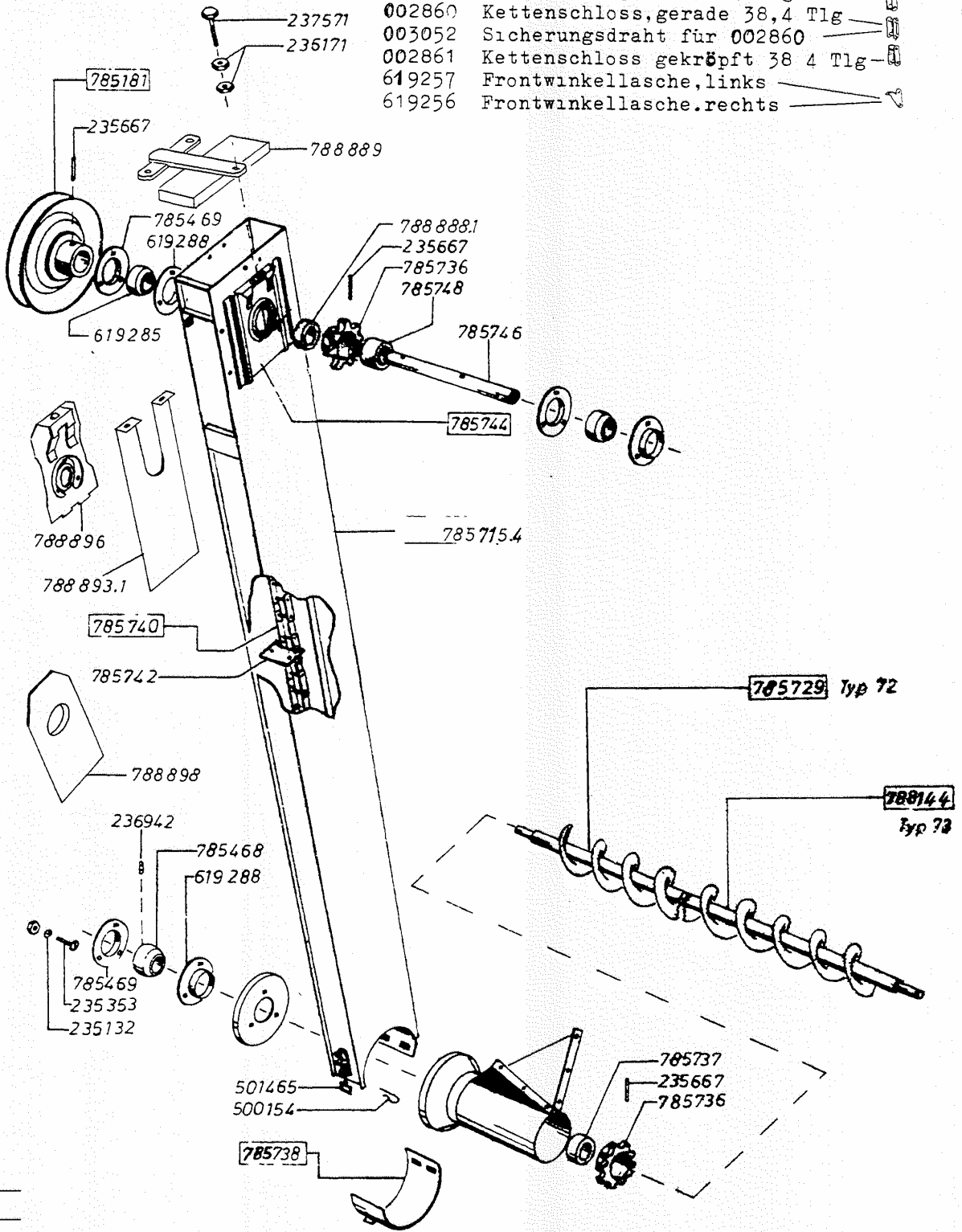


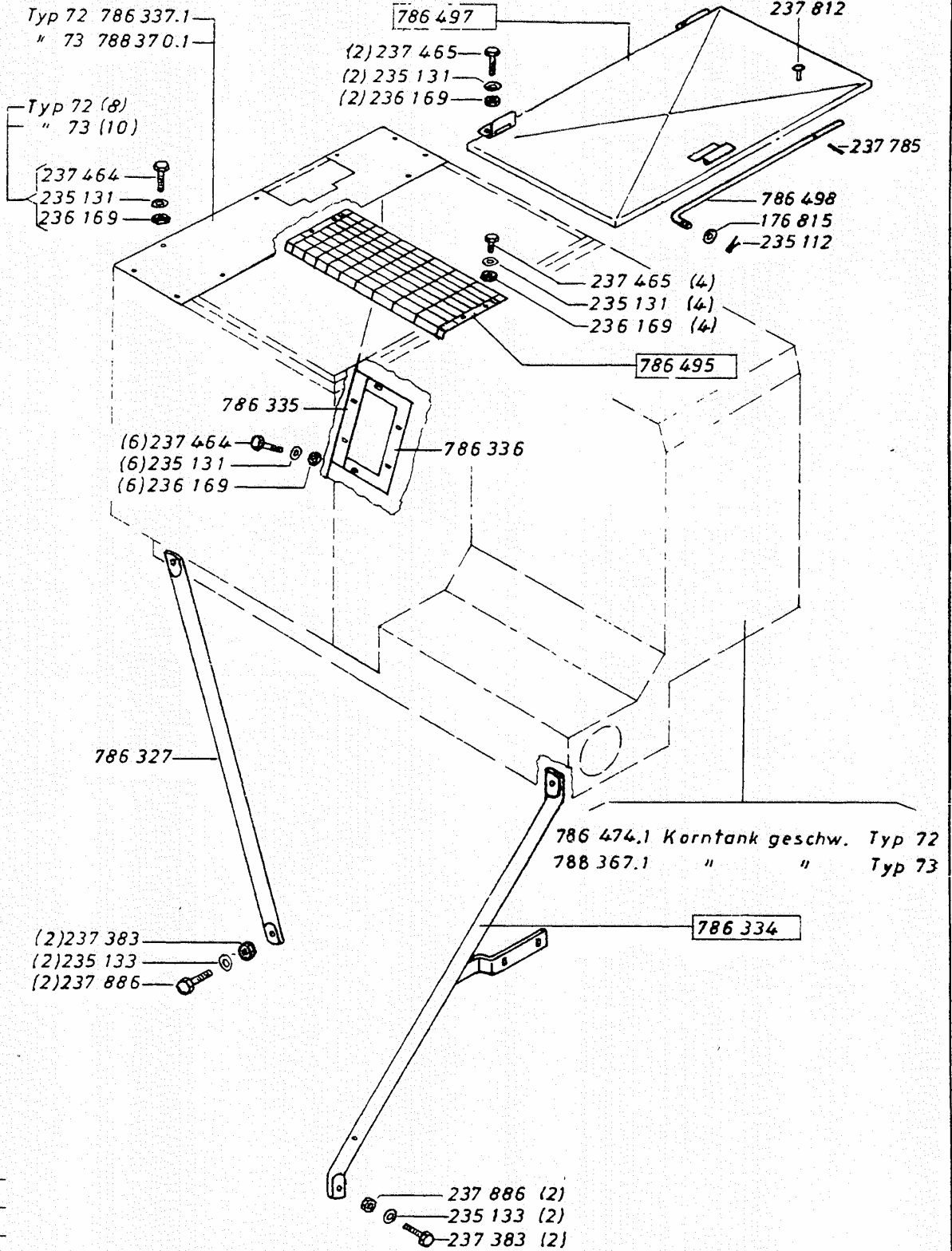
## COMPACT 25/20

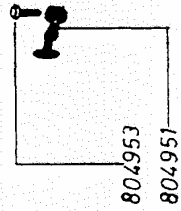
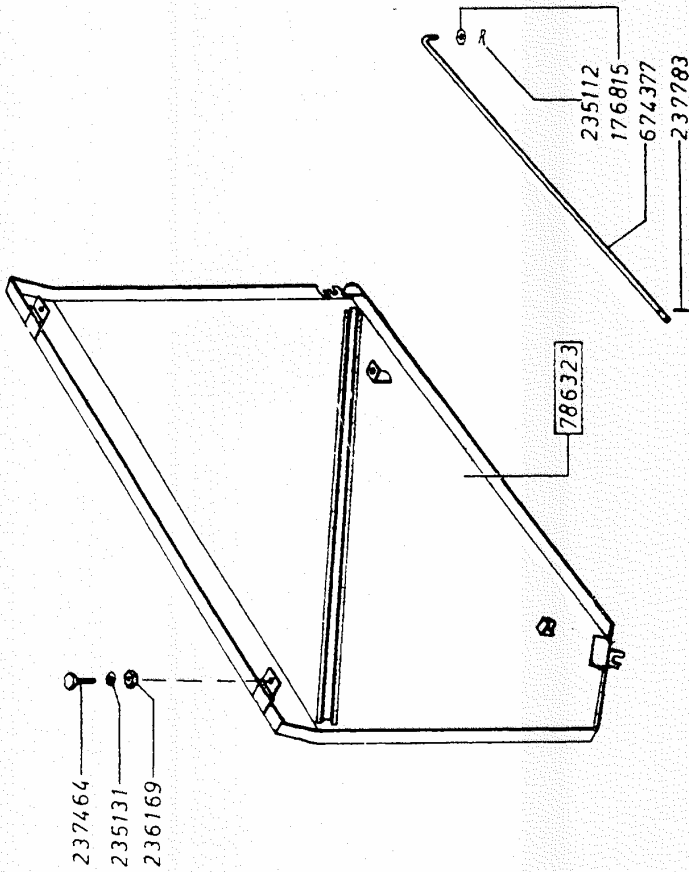
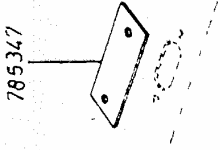


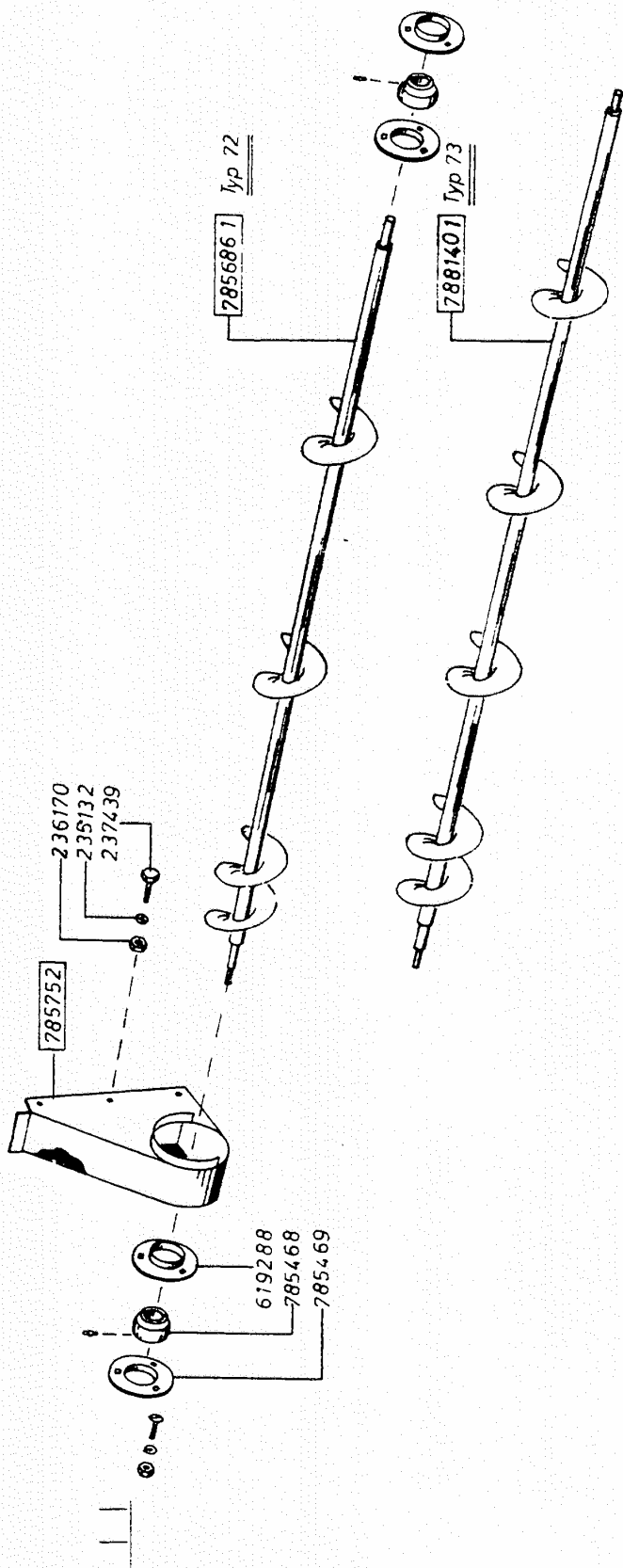


- 002866 Ketteninnenglied 38.4 Tlg
- 002860 Kettenschloss, gerade 38,4 Tlg
- 003052 Sicherungsdraht für 002860
- 002861 Kettenschloss gekröpft 38 4 Tlg
- 619257 Frontwinkellasche, links
- 619256 Frontwinkellasche, rechts



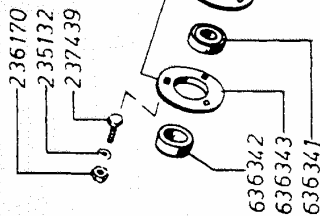
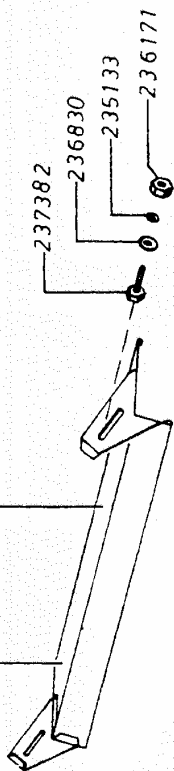




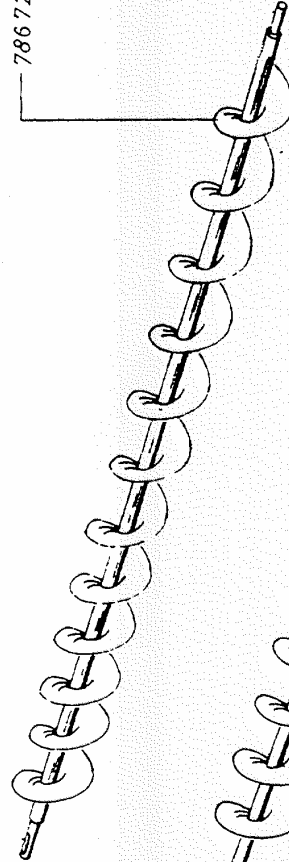




Typ 72 7856901 7881421 Typ 73

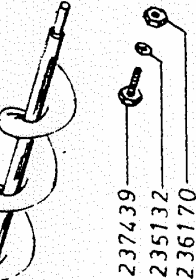


786725 Typ 72 789054



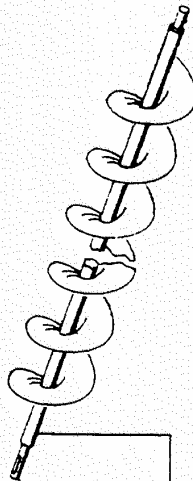
237713  
235181

785707

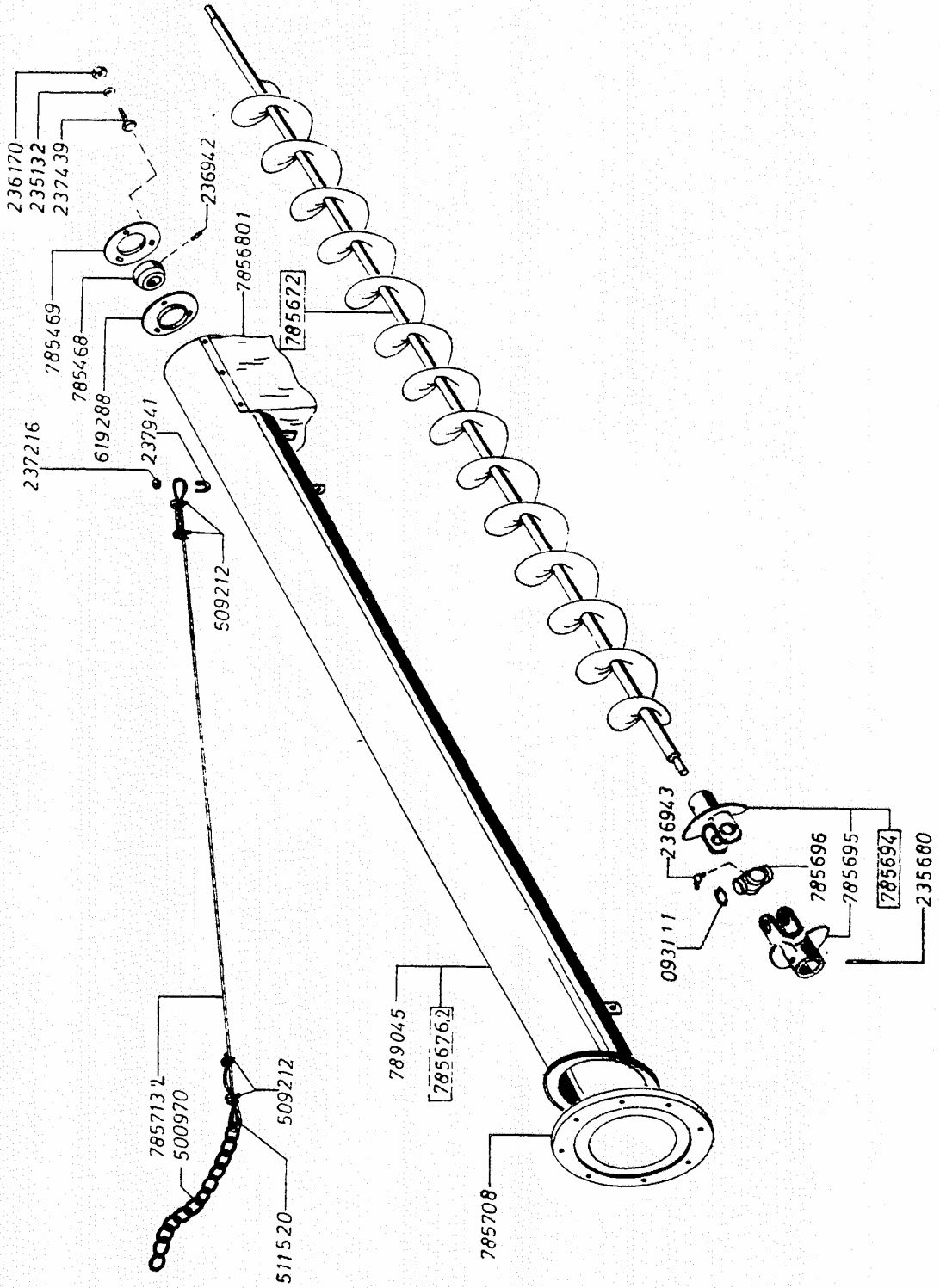


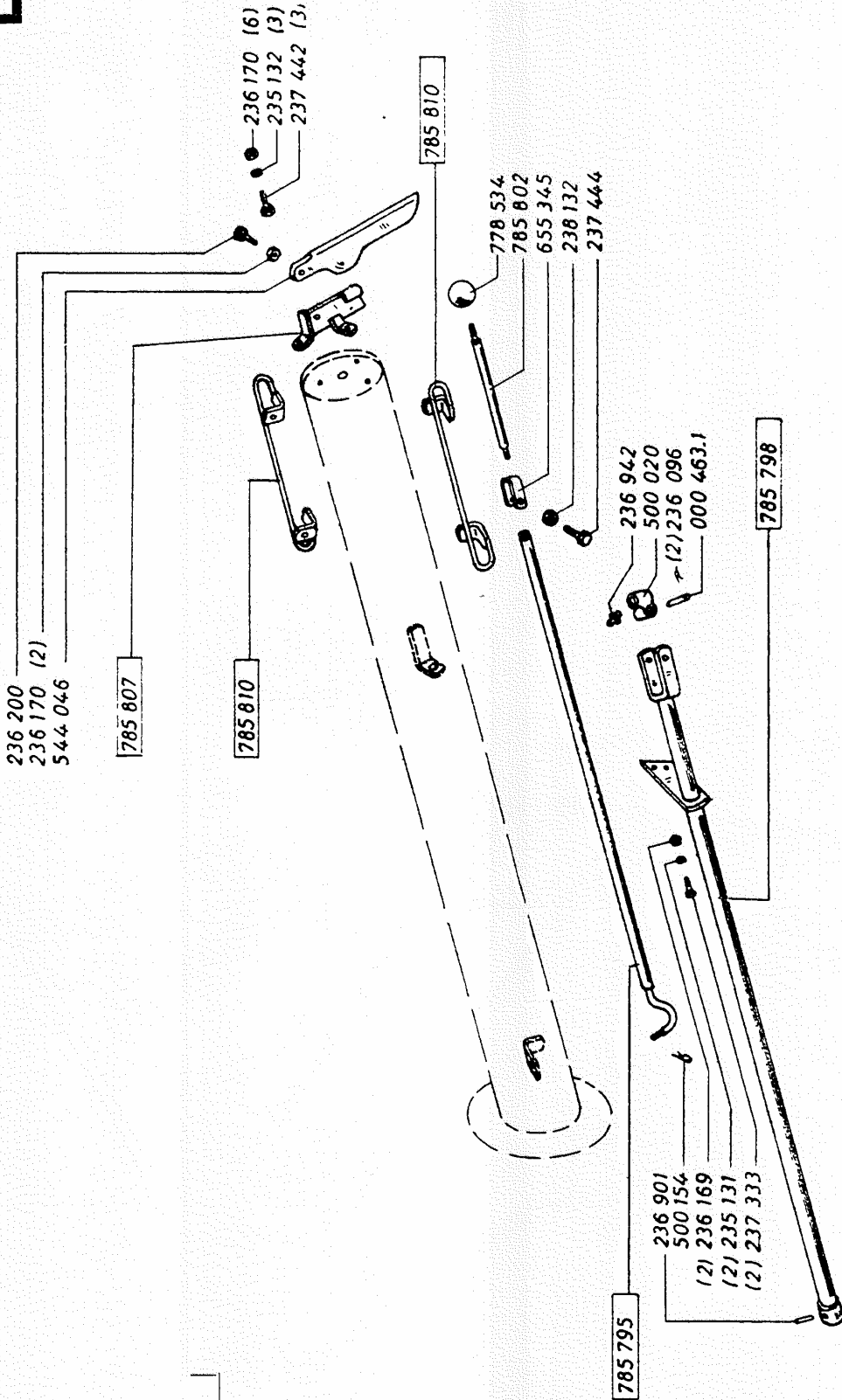
Stutze 789064  
Federring 16 m m 235135  
Mutter M 16 236173

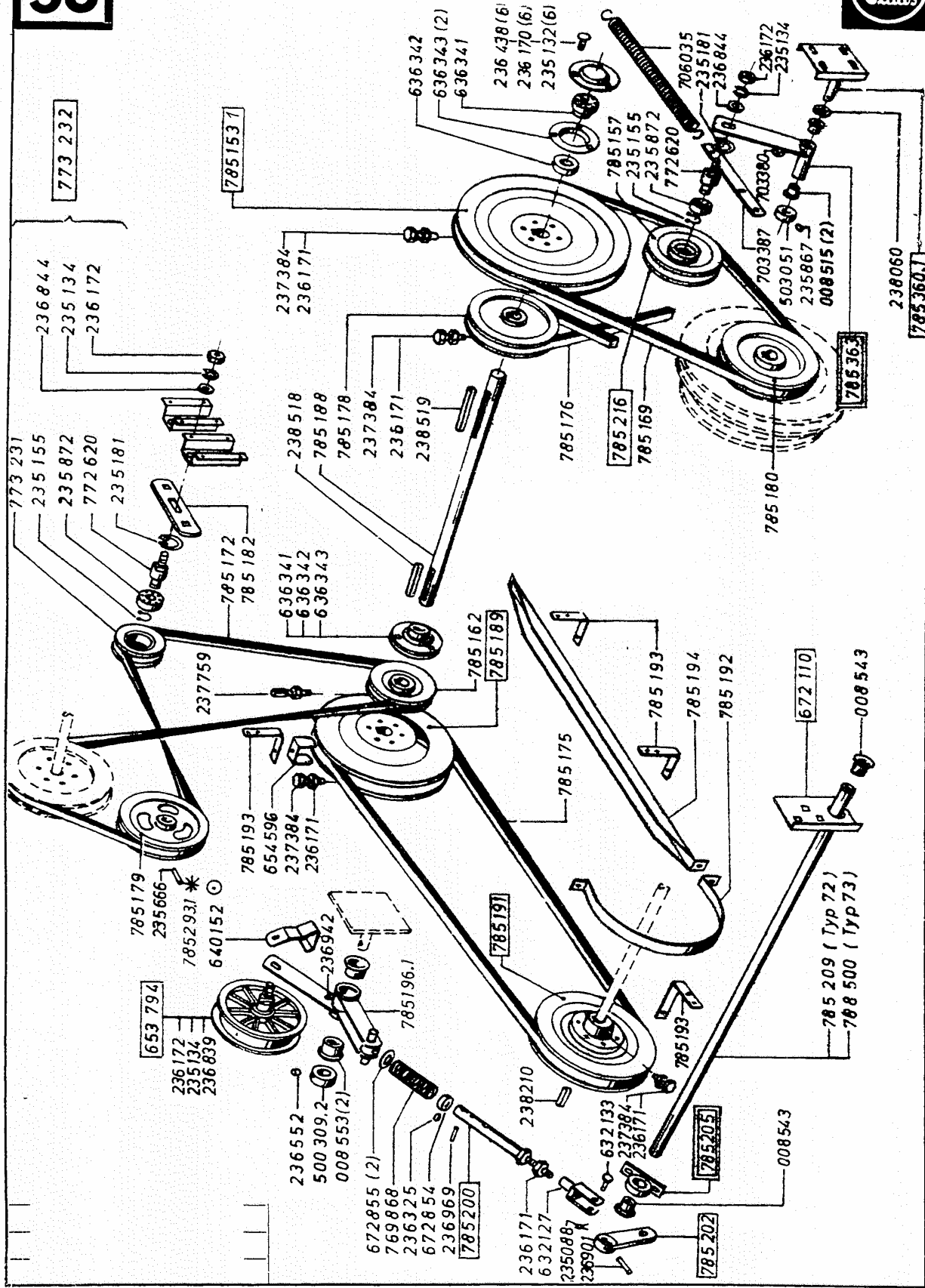
Typ 73 788916



654556 175706

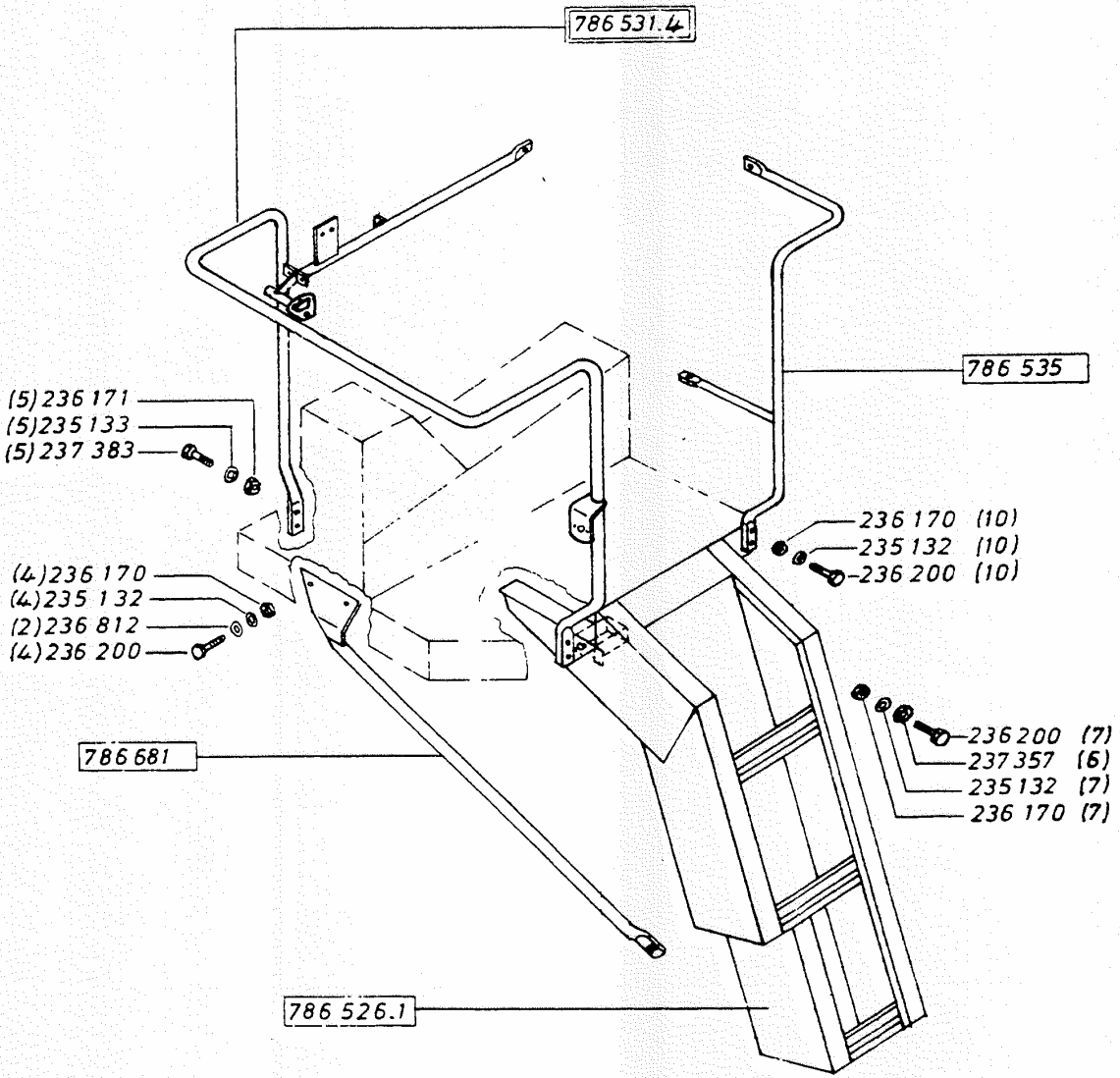




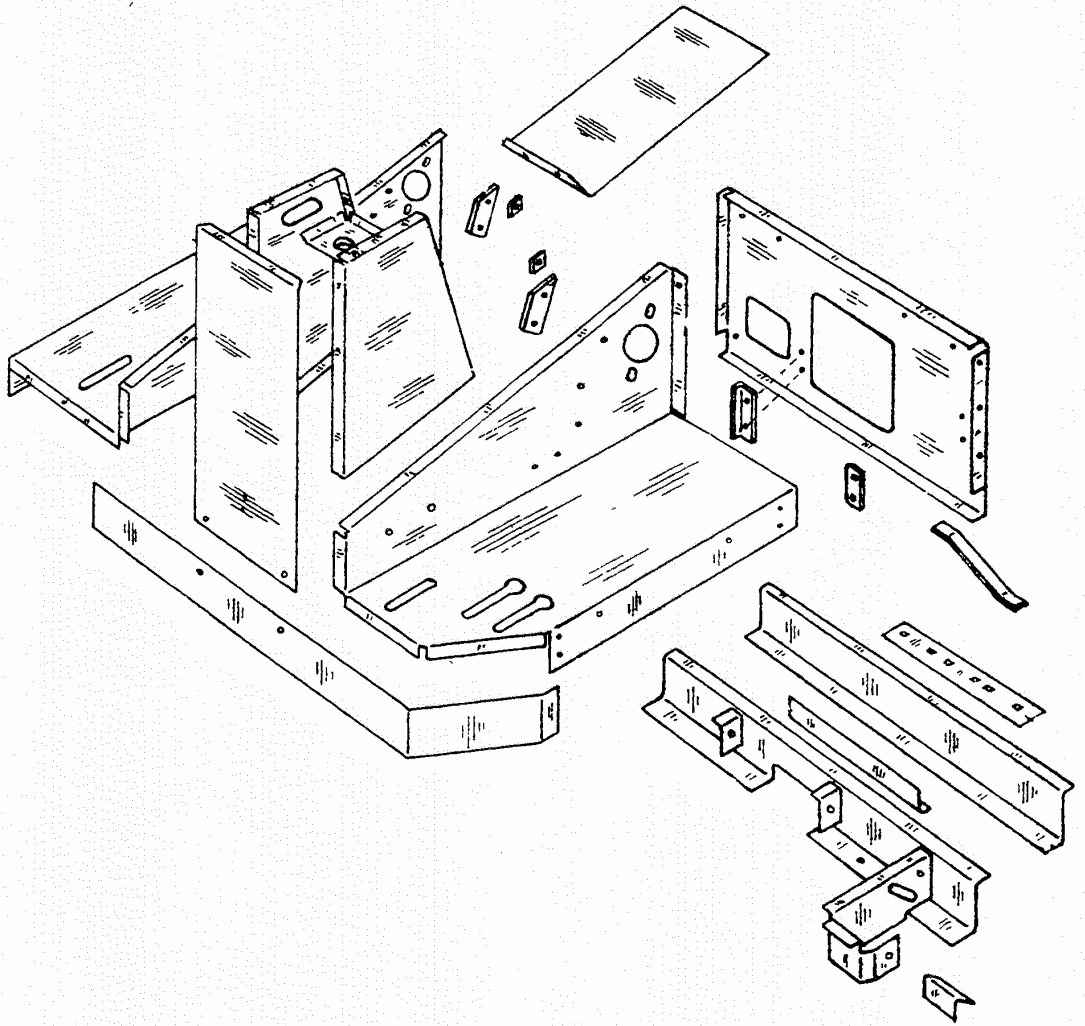


\* ab Masch.-Nr. 73000374 / 72000128  
 O bis Masch.-Nr. 73000373 / 72000127

COMPACT 25/20



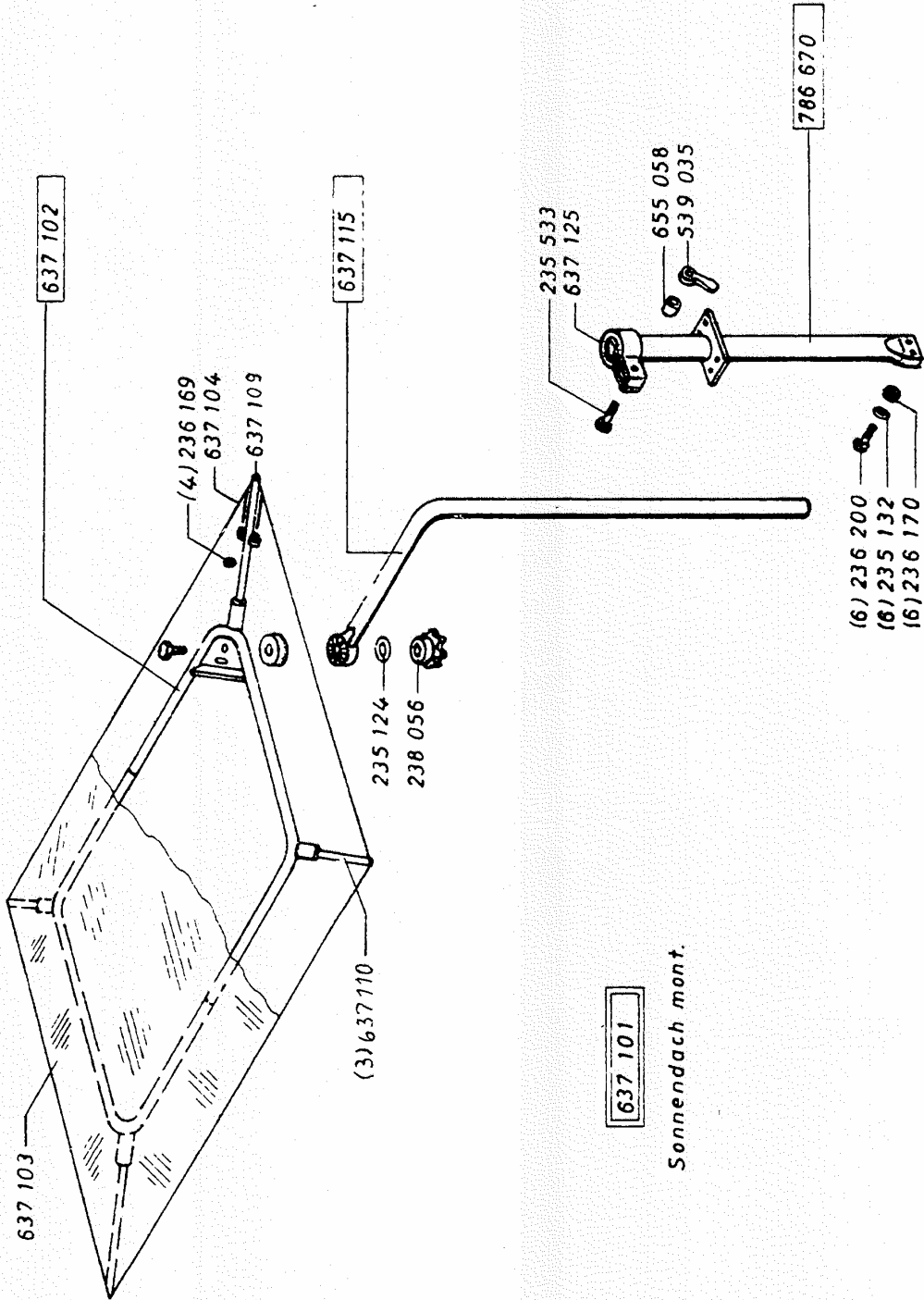
COMPACT 25/20



786 503.3 Fahrerstand



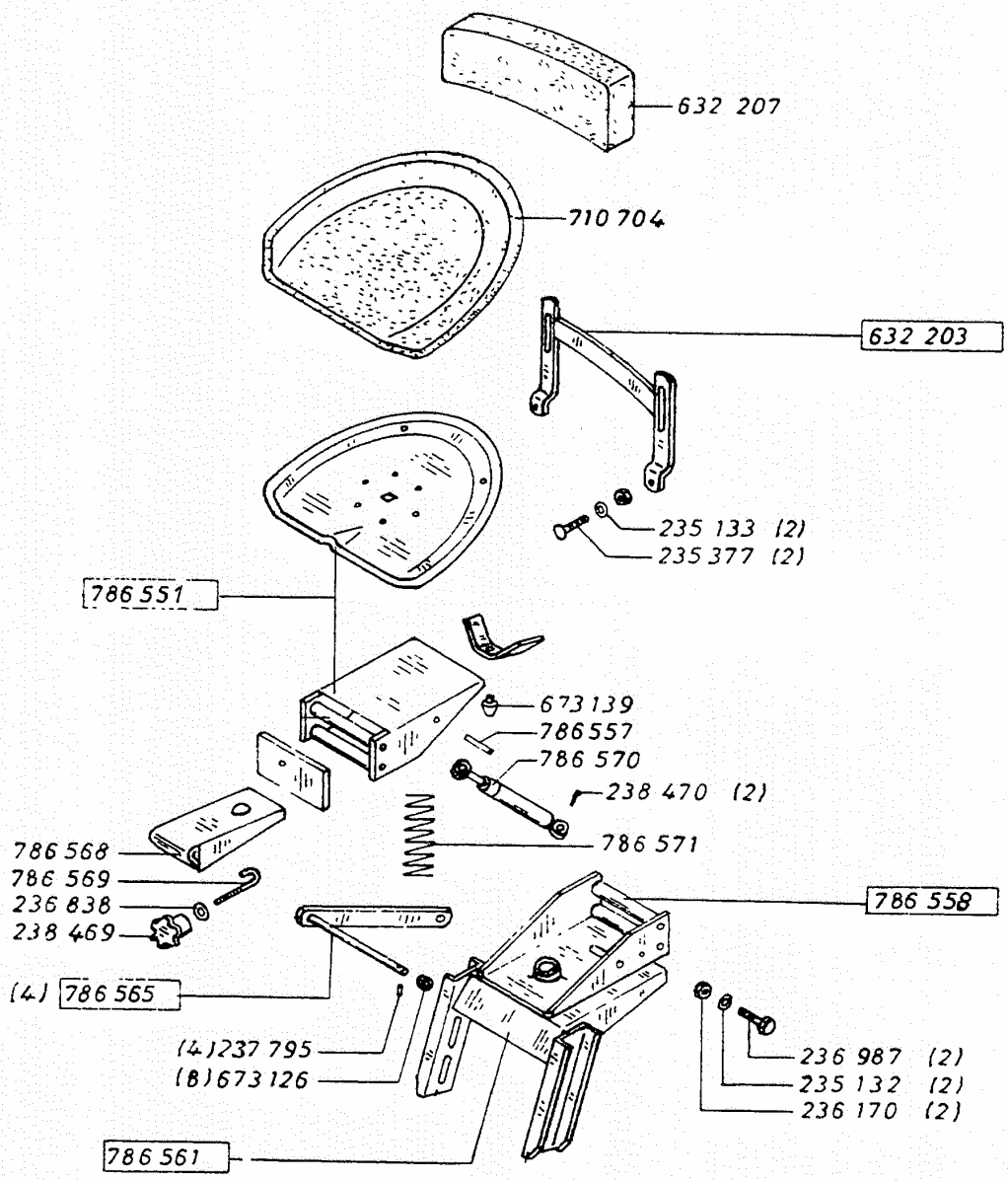
COMPACT 25/20

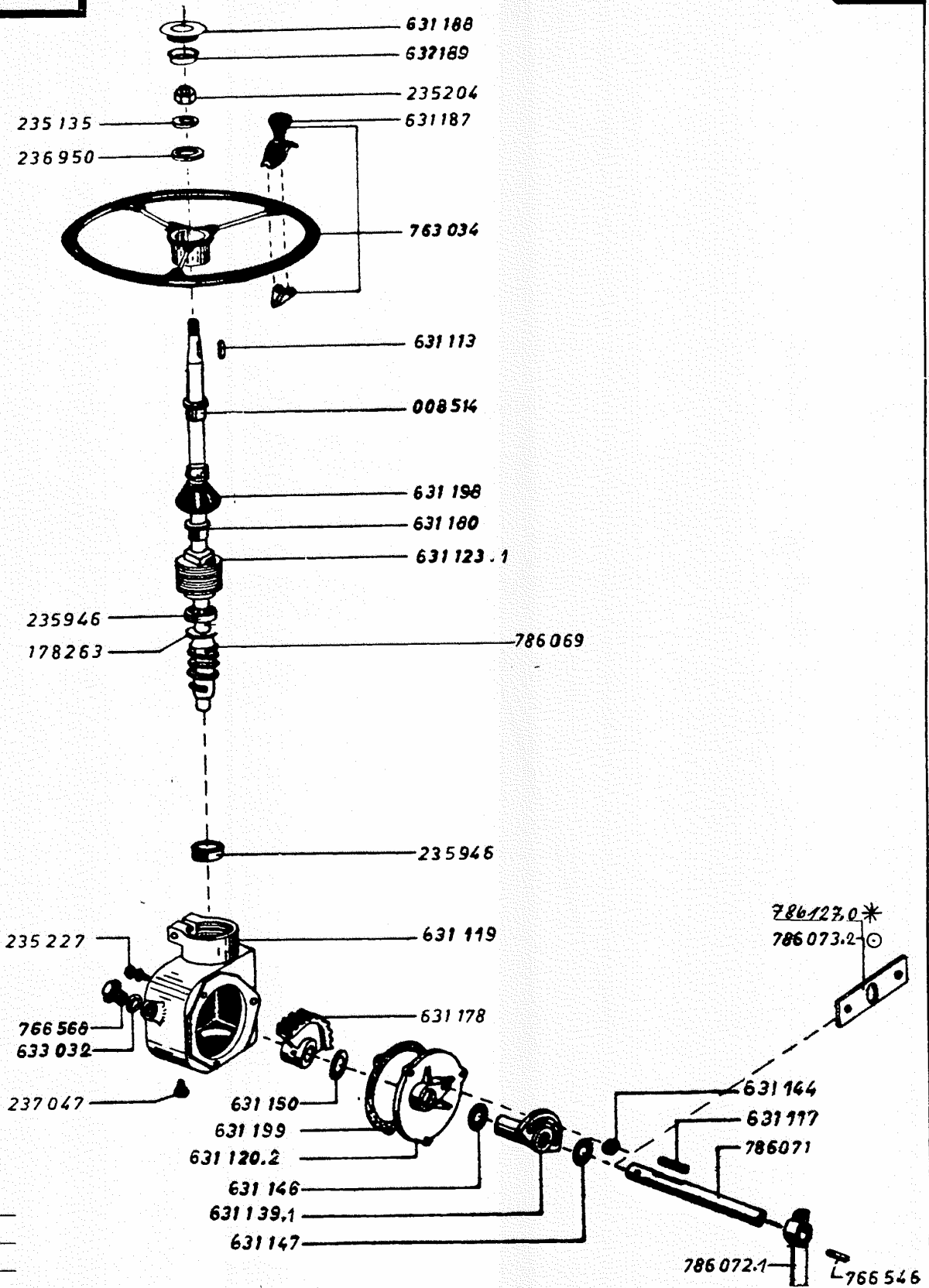


Sonnendach mont.

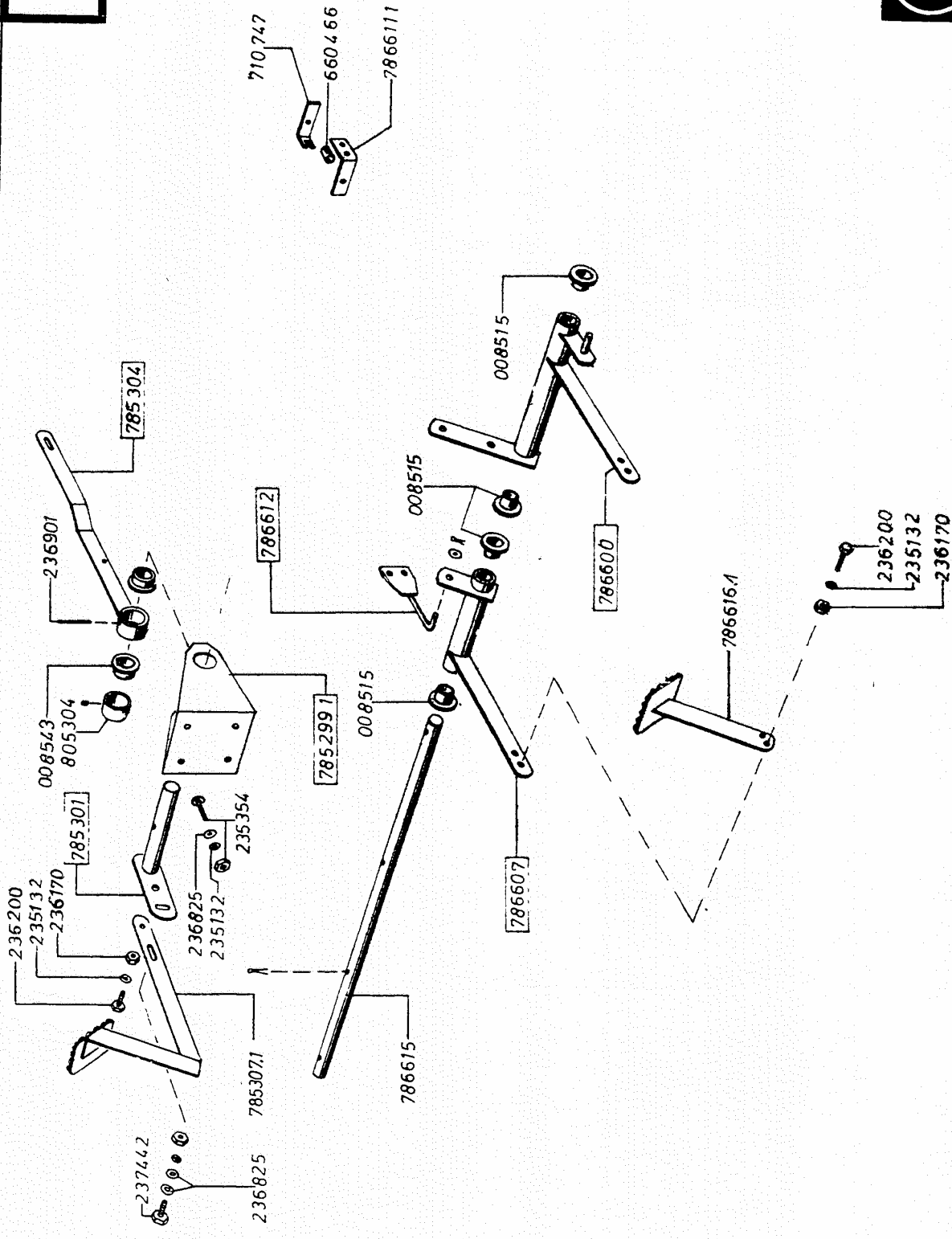


COMPACT 25/20

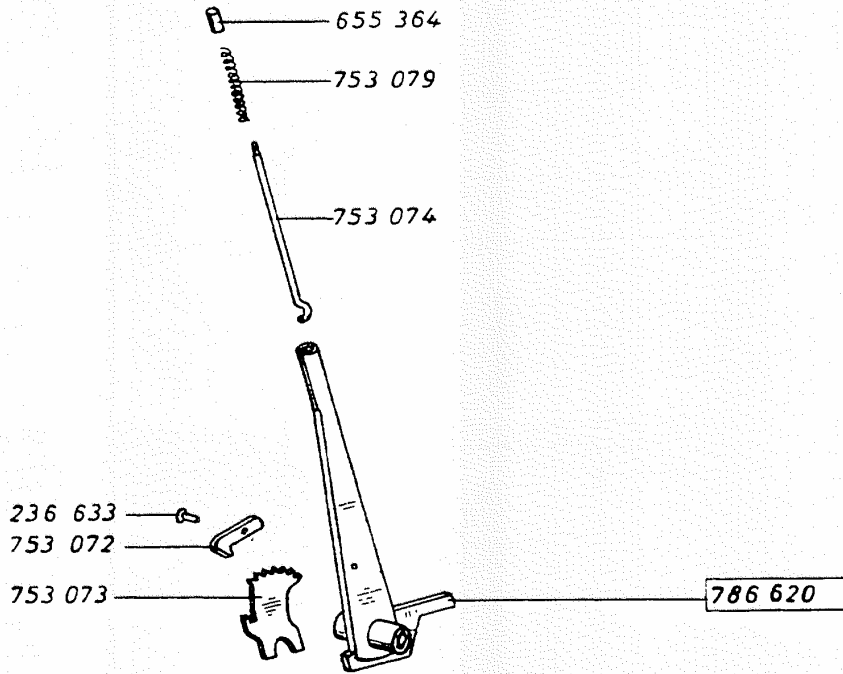




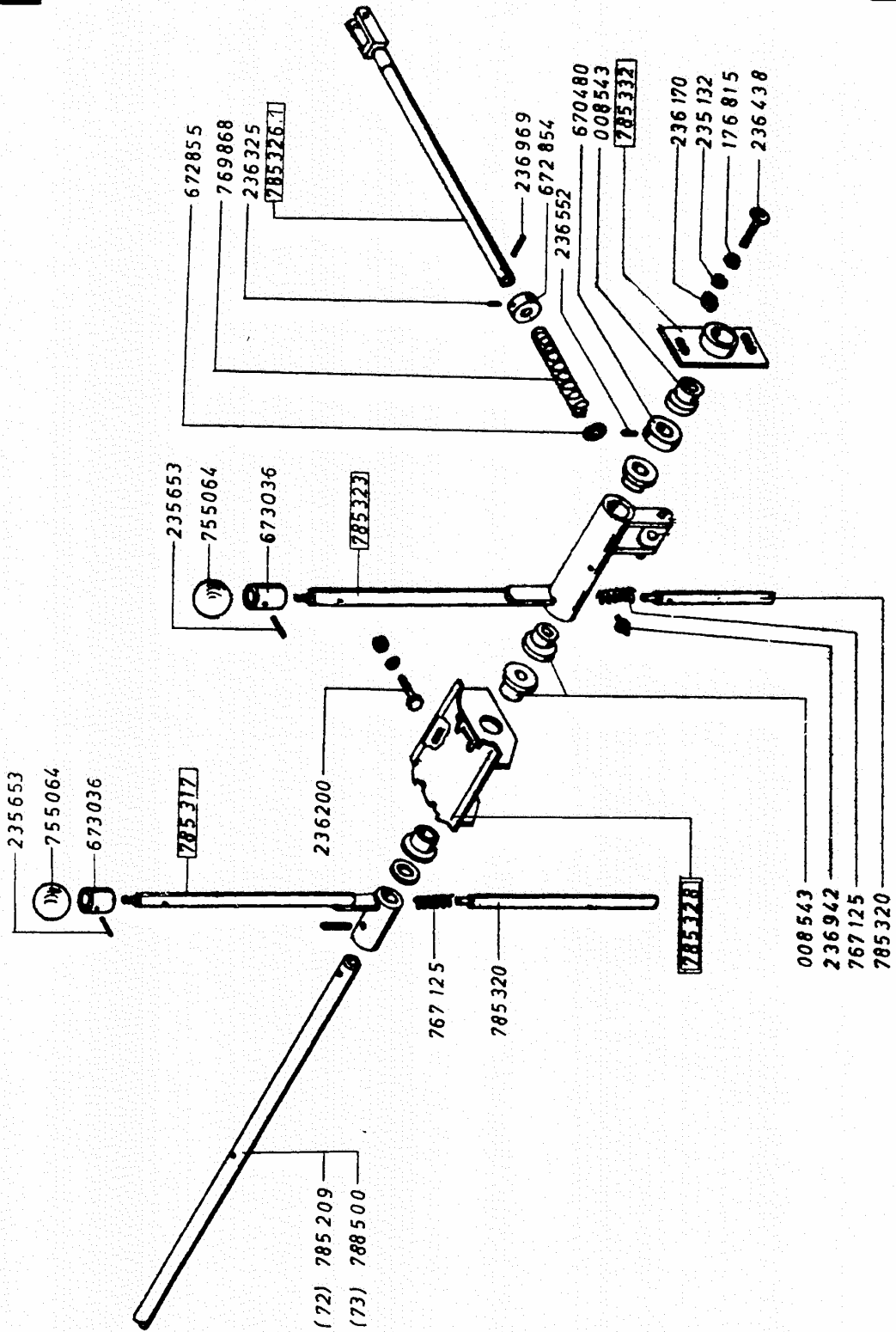
\* ab Masch.-Nr. 73000374 / 72000128  
 ⊙ bis Masch.-Nr. 73000373 / 72000127



## COMPACT 25/20

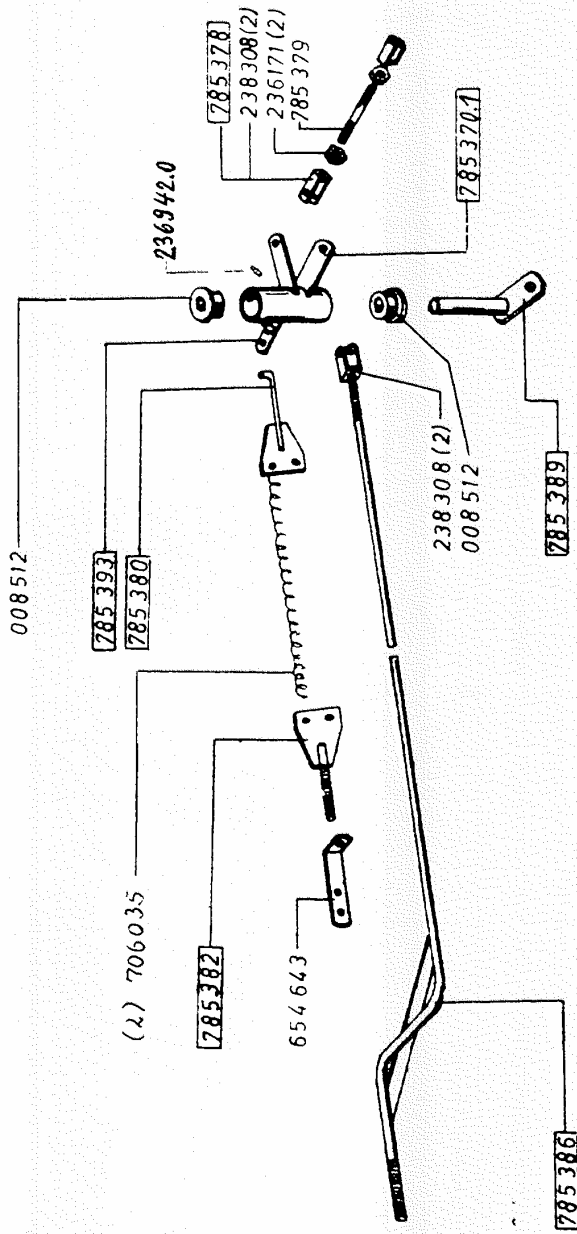


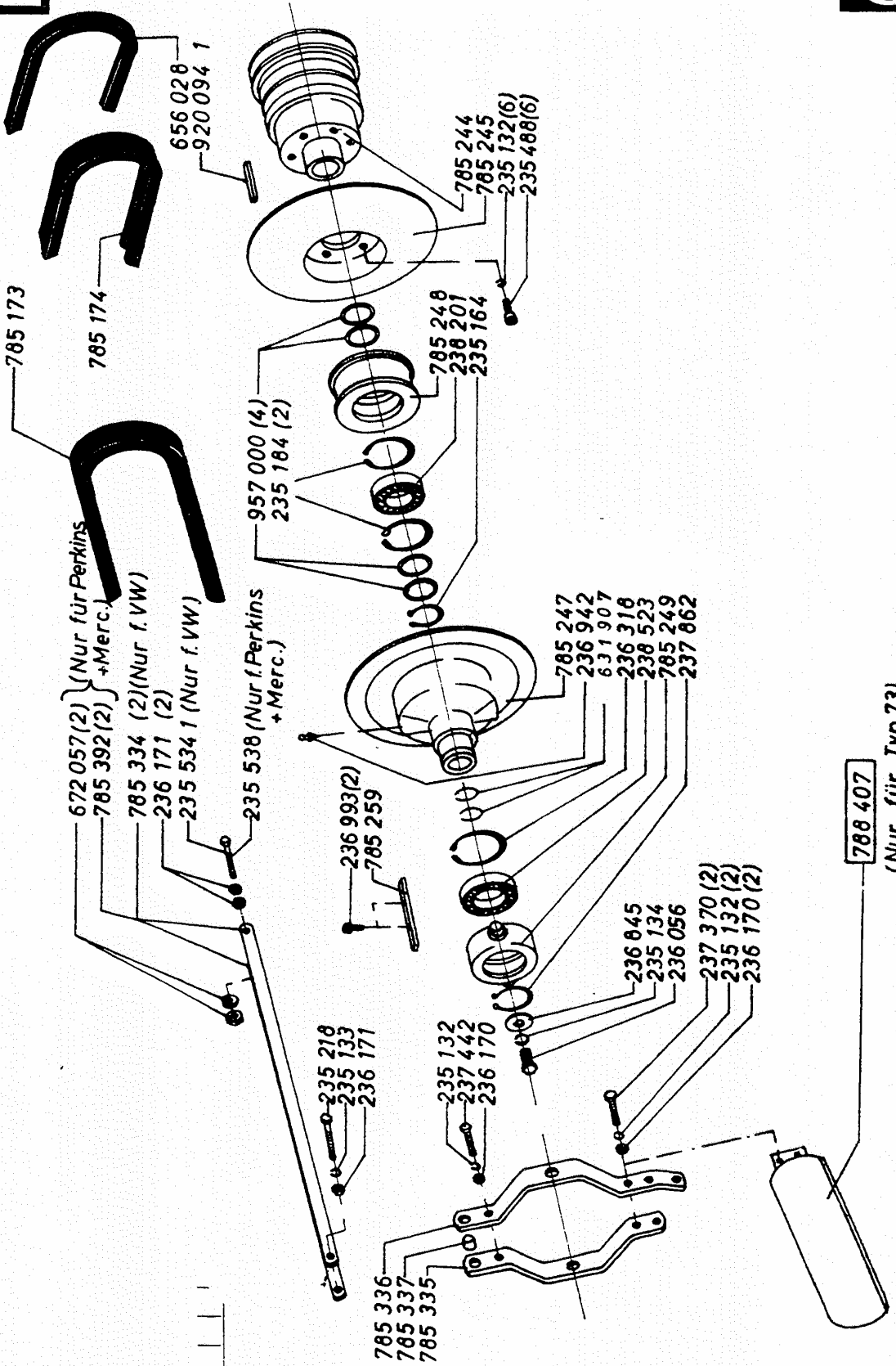
786 619.1 Handhebel mont.

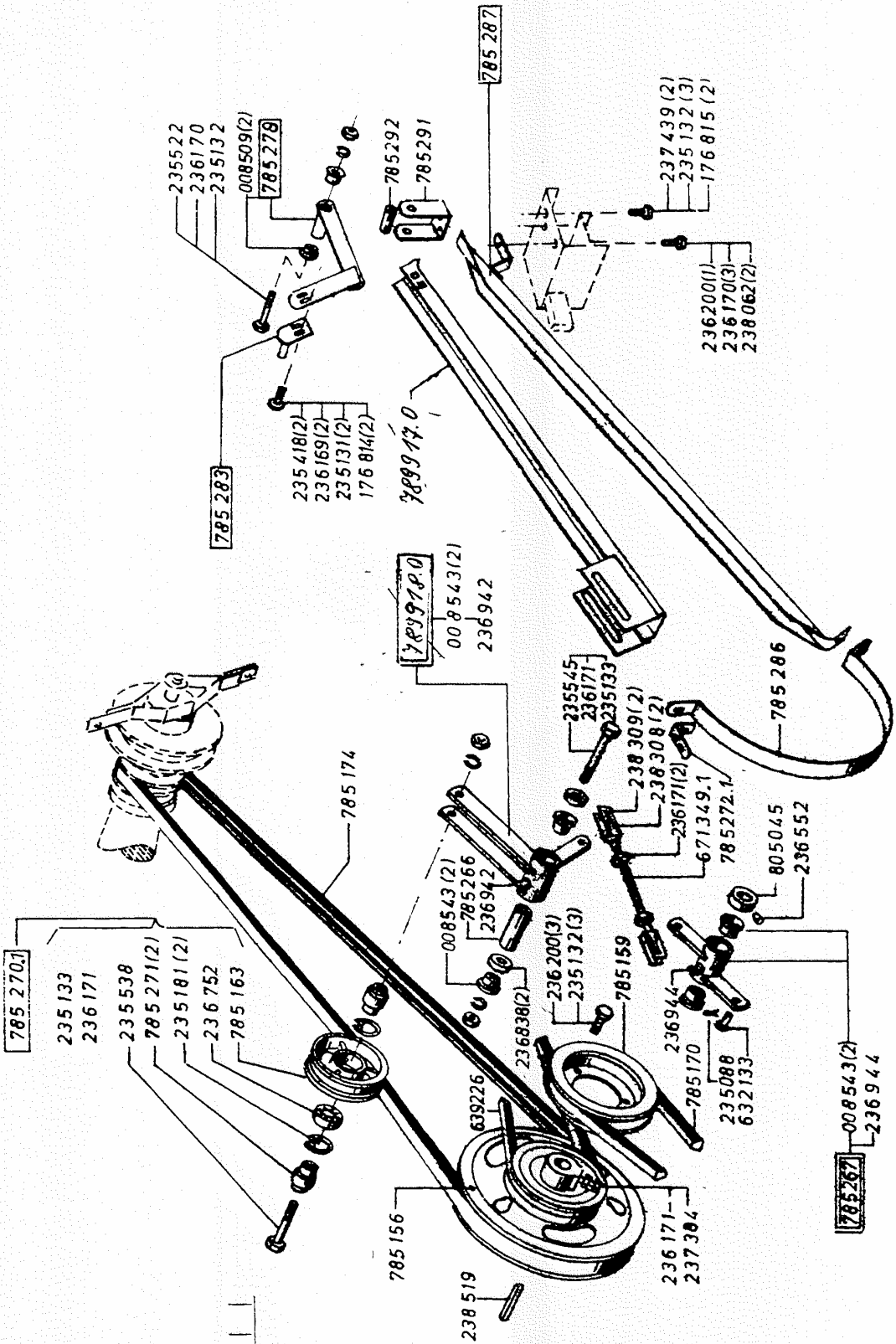


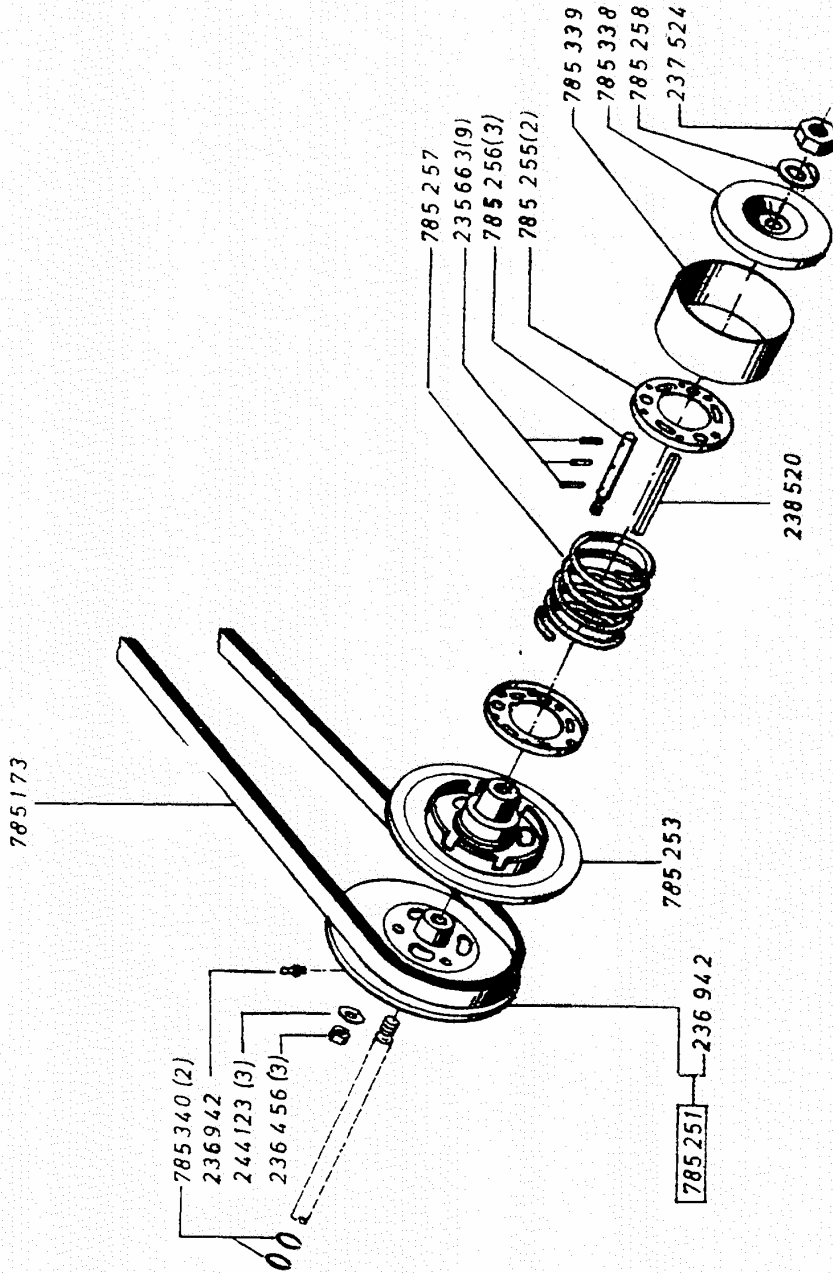


COMPACT 25/20

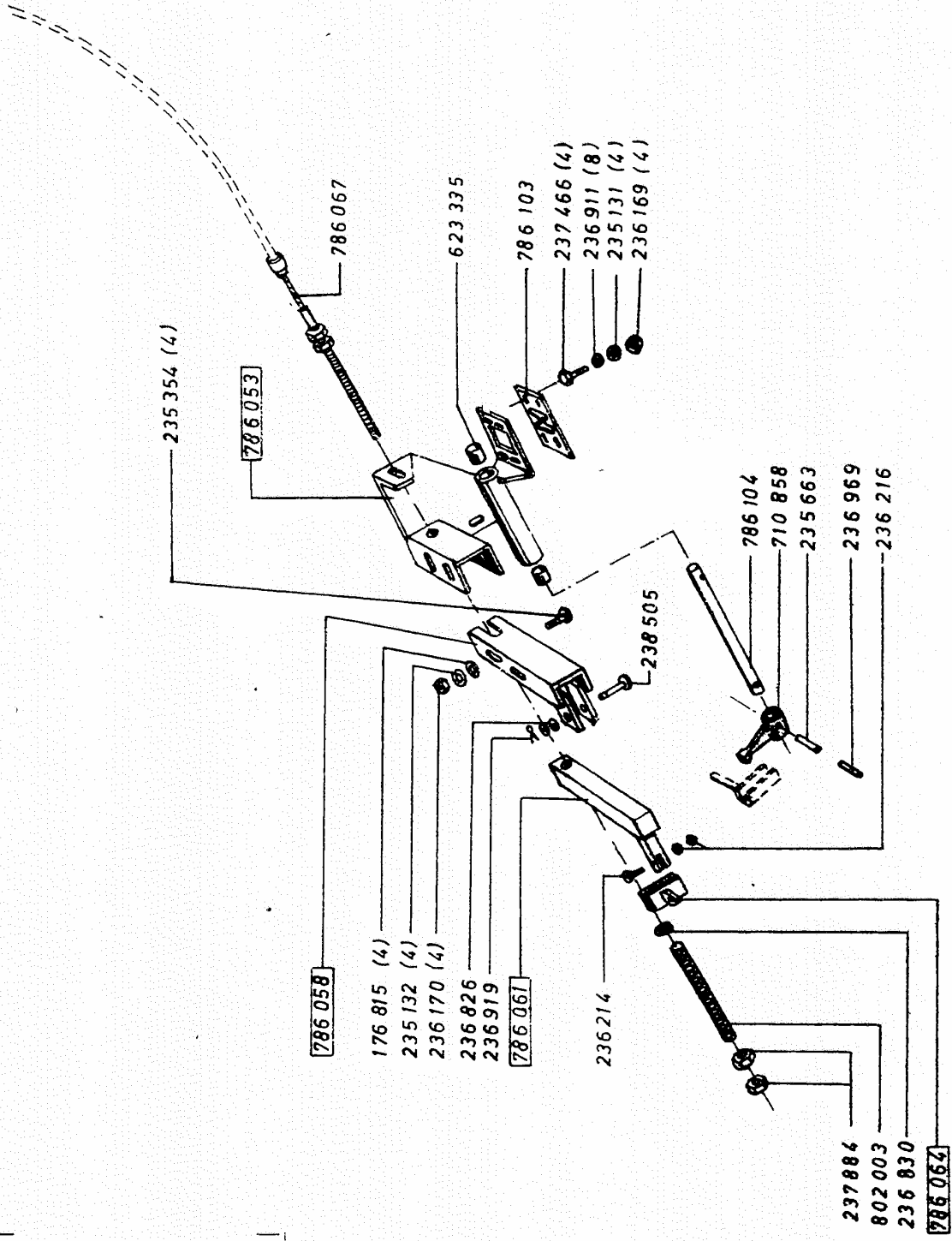


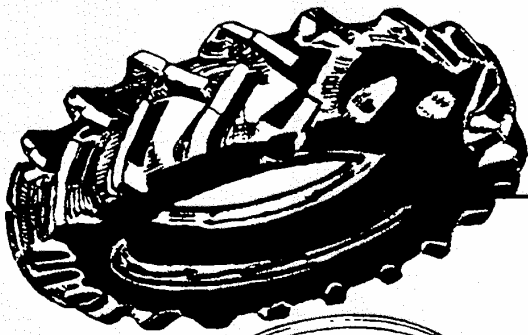




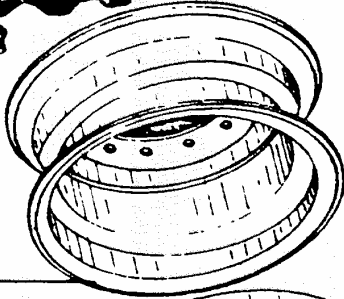




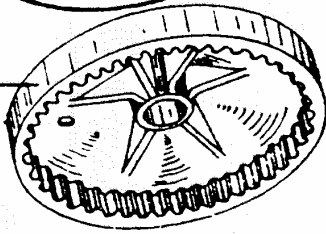




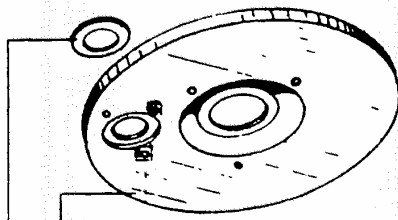
786 050  
10-15AM



655 071



655 064  
786 074



786 119  
786 114

244 619

235 182  
238 239

786 111

007615

786 122

236 969-A

786 018

244 457

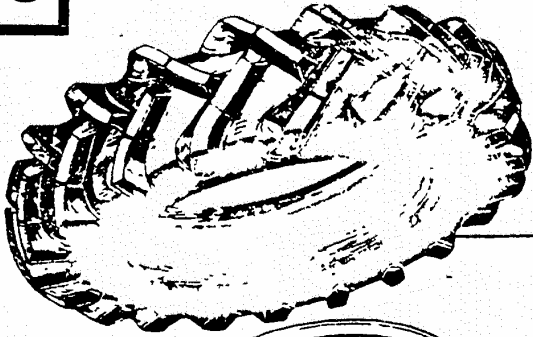
238 060

235 912

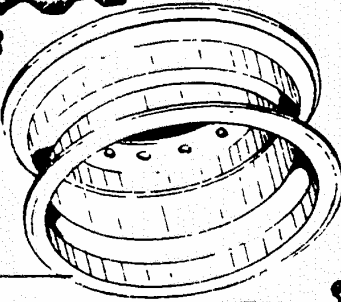
786 123

243041  
786 112  
237779

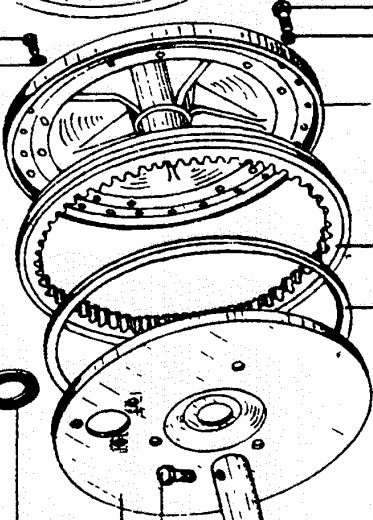
786 113  
786 116  
235952  
786 117



788 230  
115-15AM



655 071



655 064

766 566

633 032

788 241, 1

235 133

234 956

788 243

788 242, 1

786 018

236 969

244 457

238 060

235 912

235 182

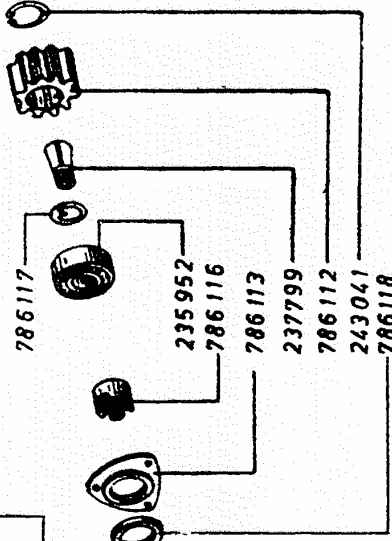
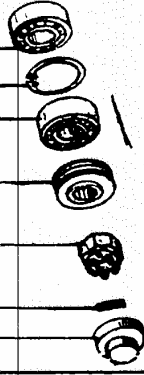
786 119

238 239

786 114, 1

244 619

786 111



786 117

235 952

786 116

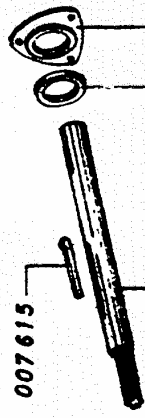
786 113

237 799

786 112

243 041

786 118

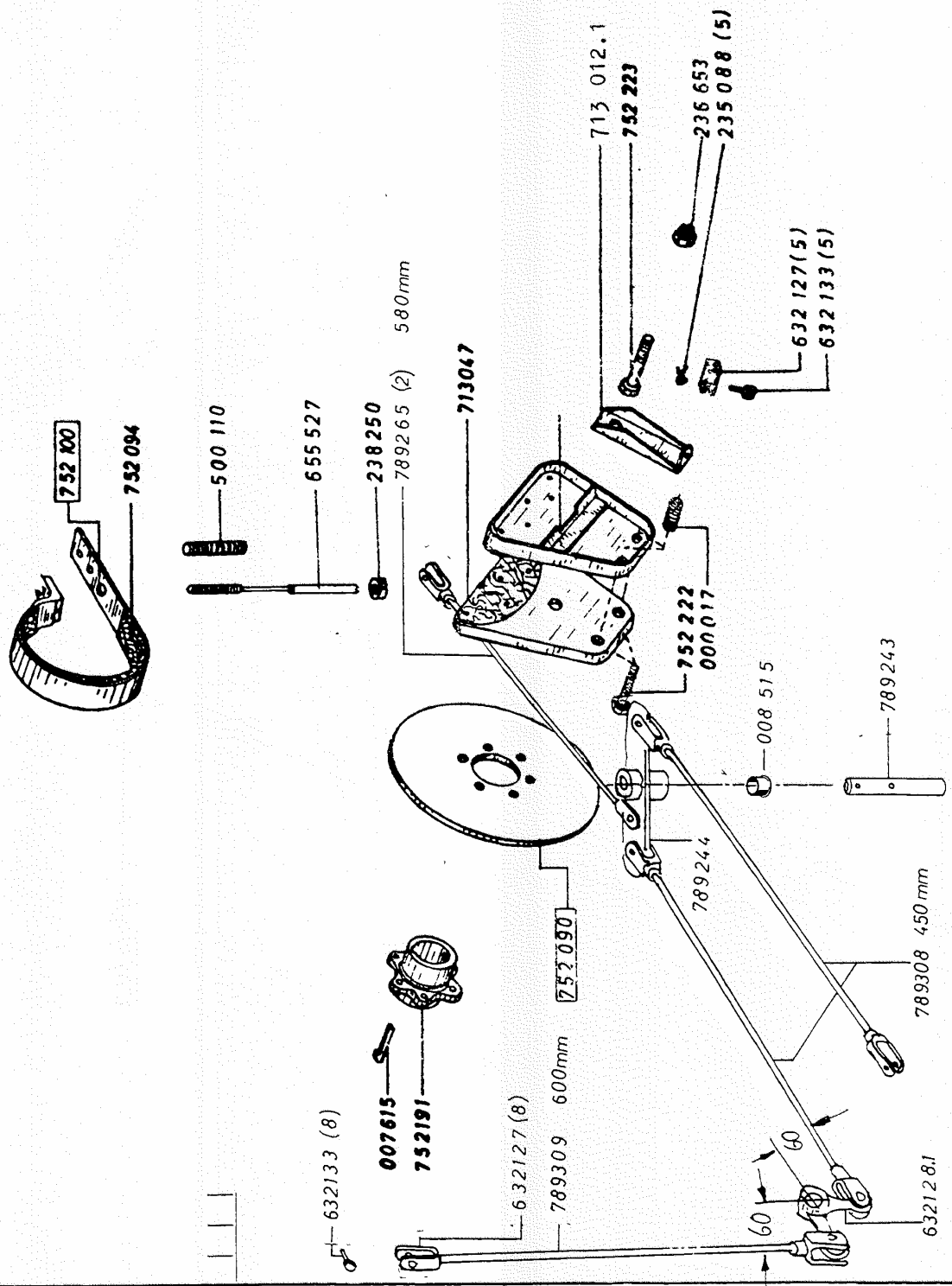


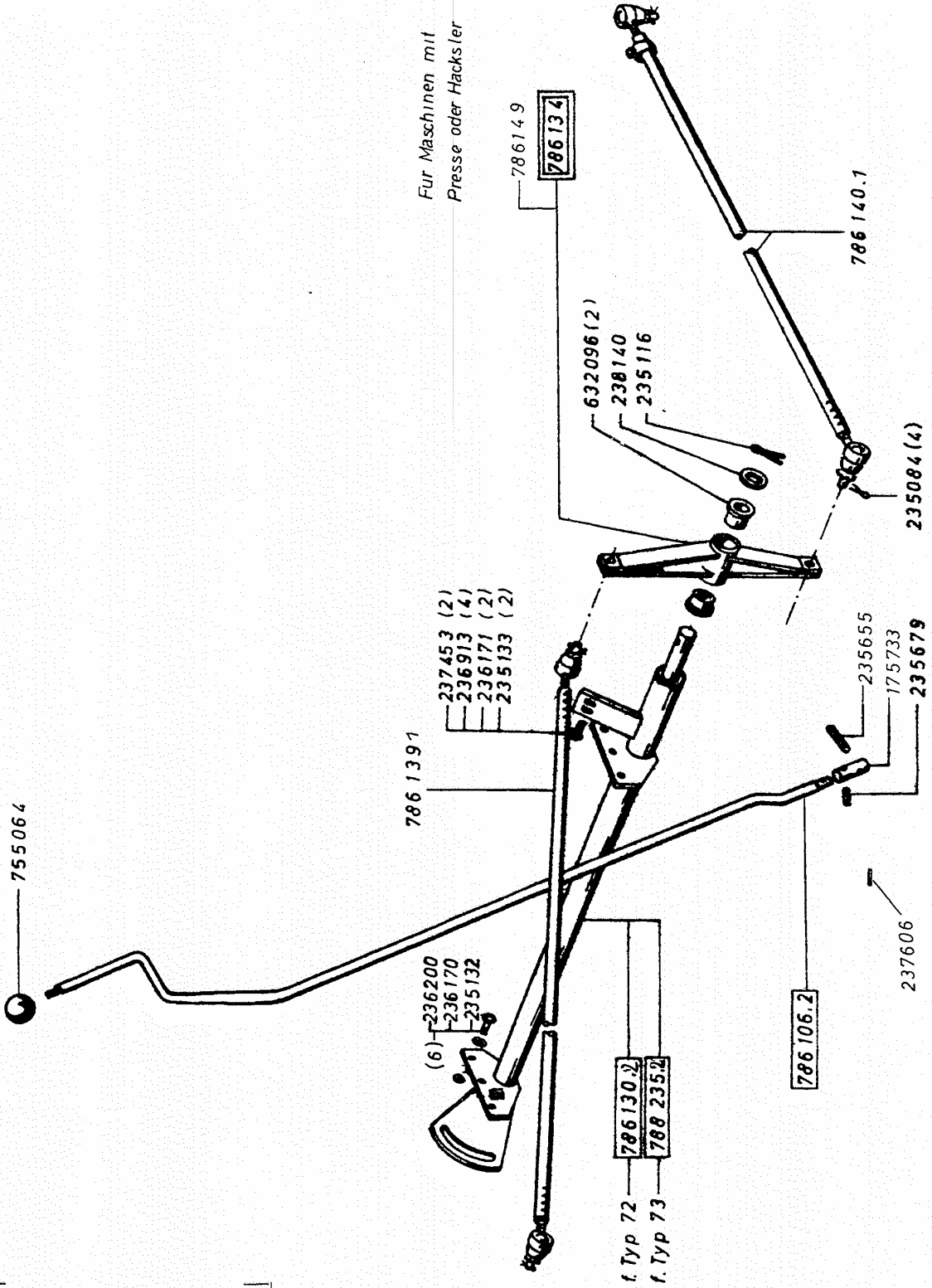
007 615

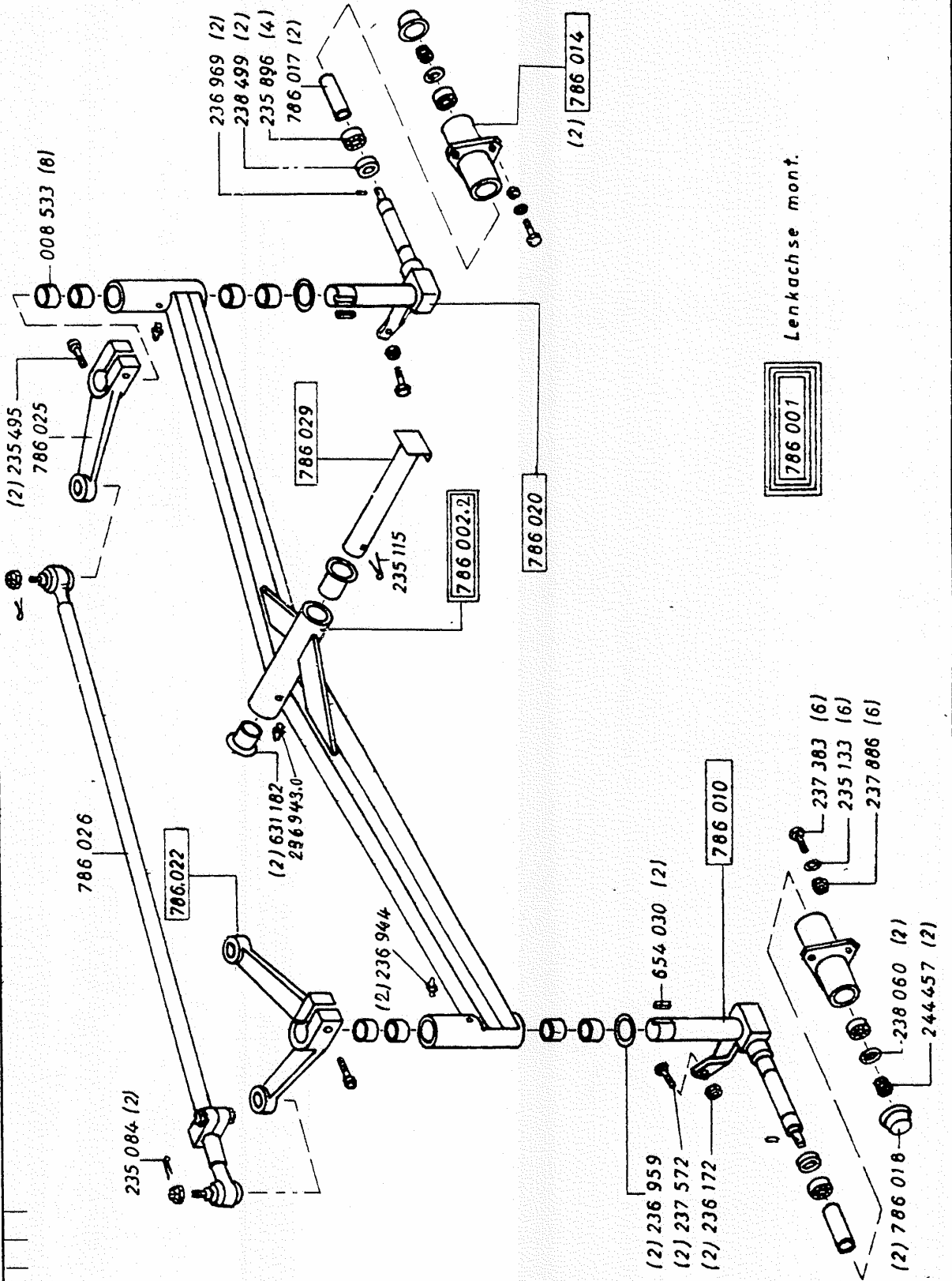
786 122

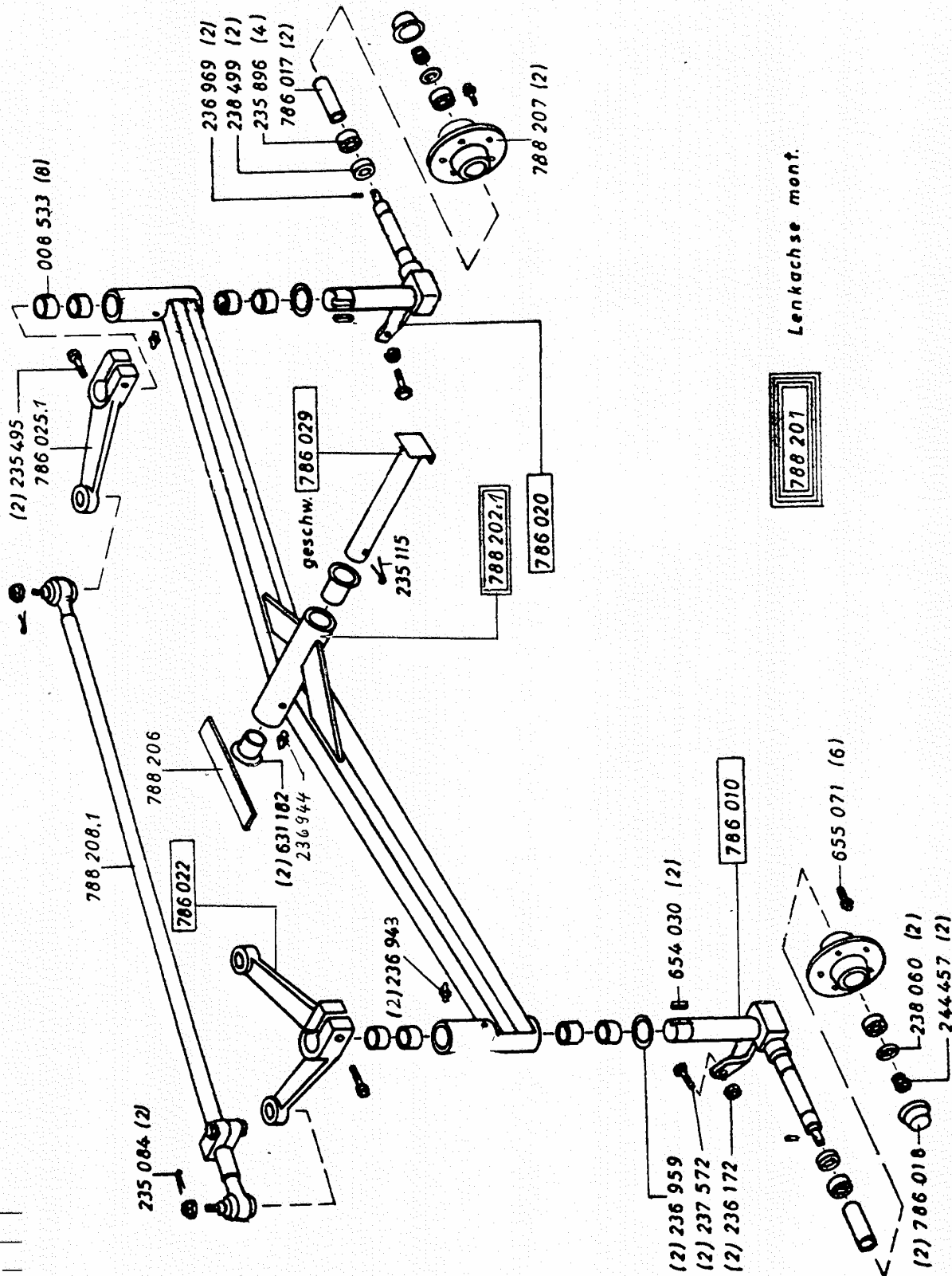


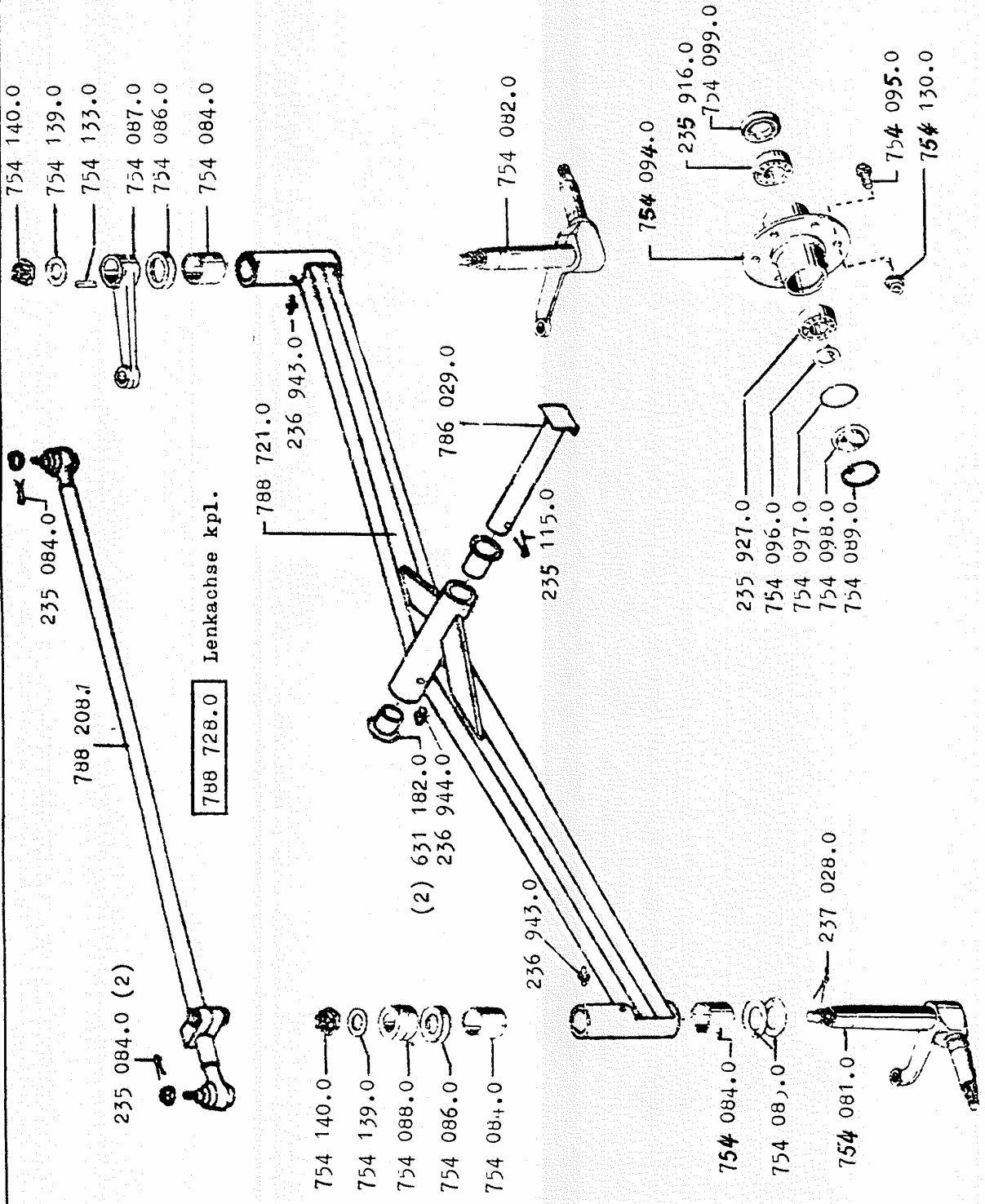
788 233

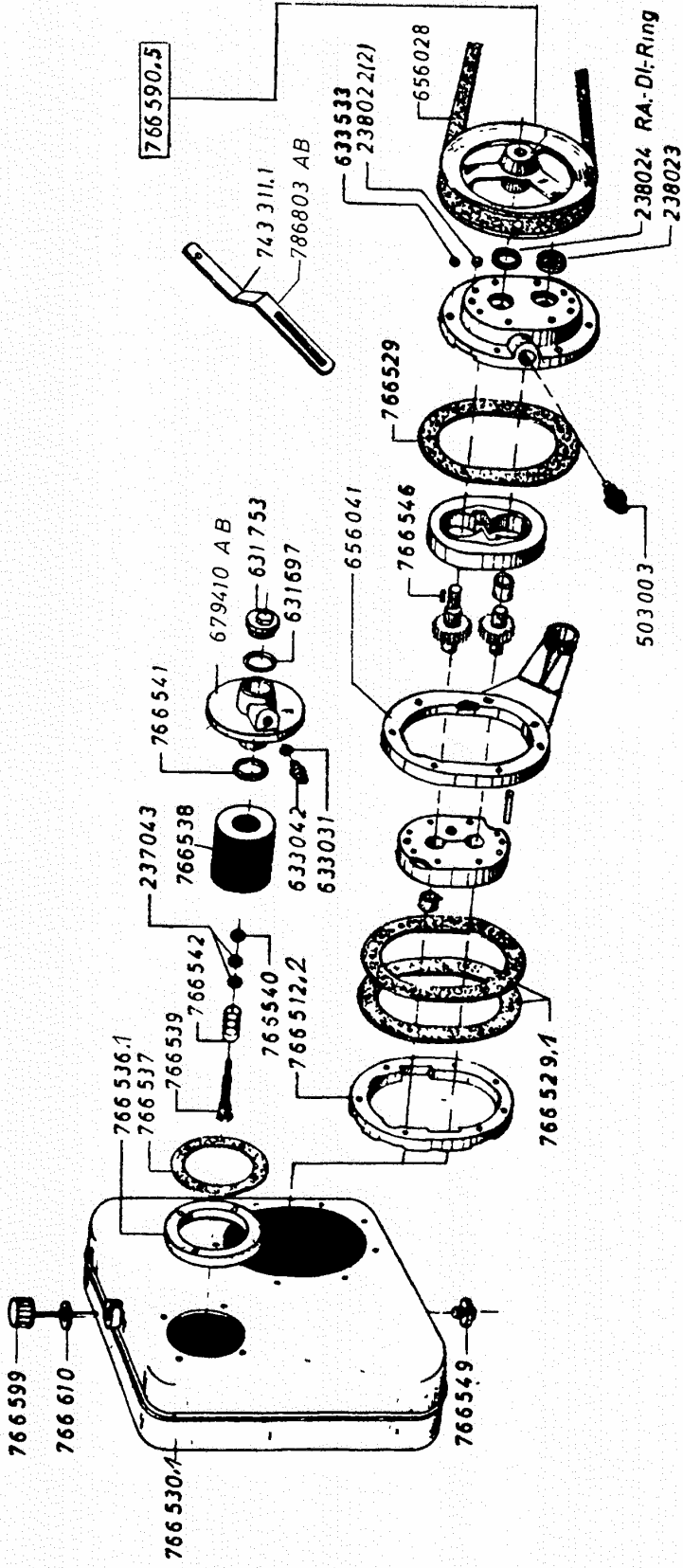






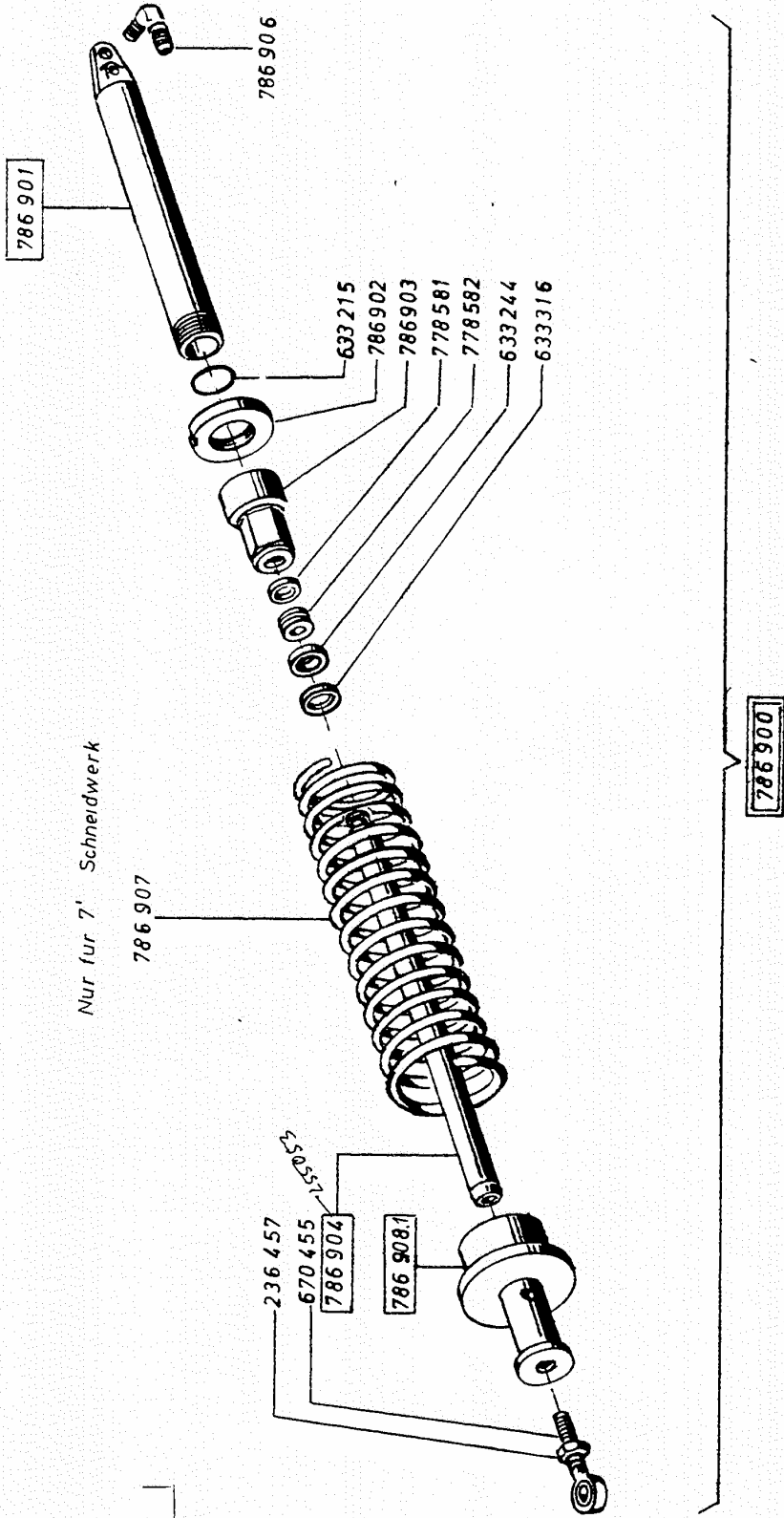






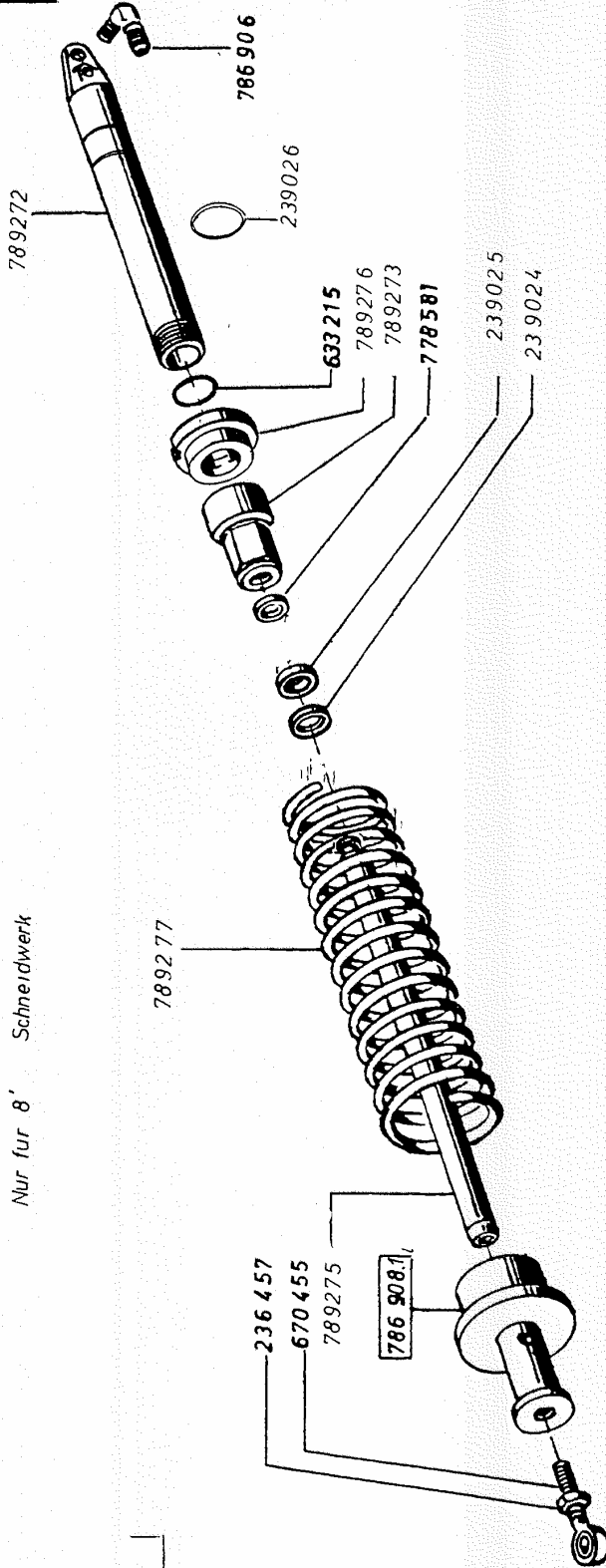
786801,1 kpl - ohne Tank



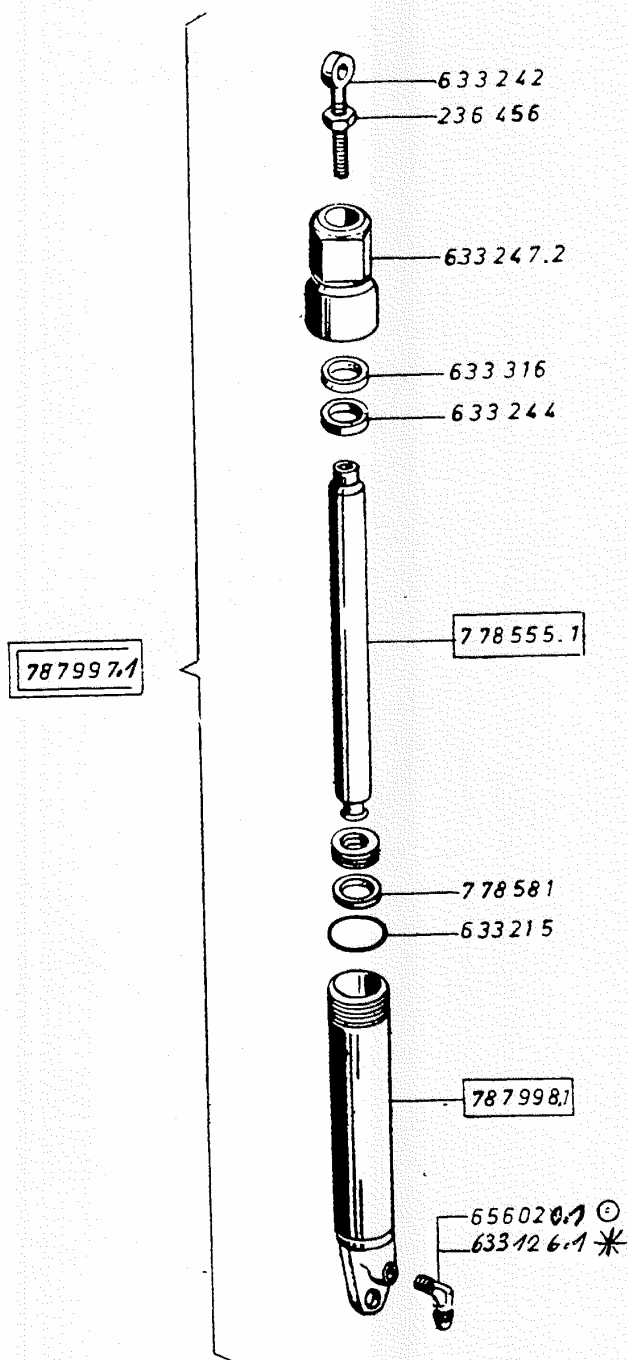




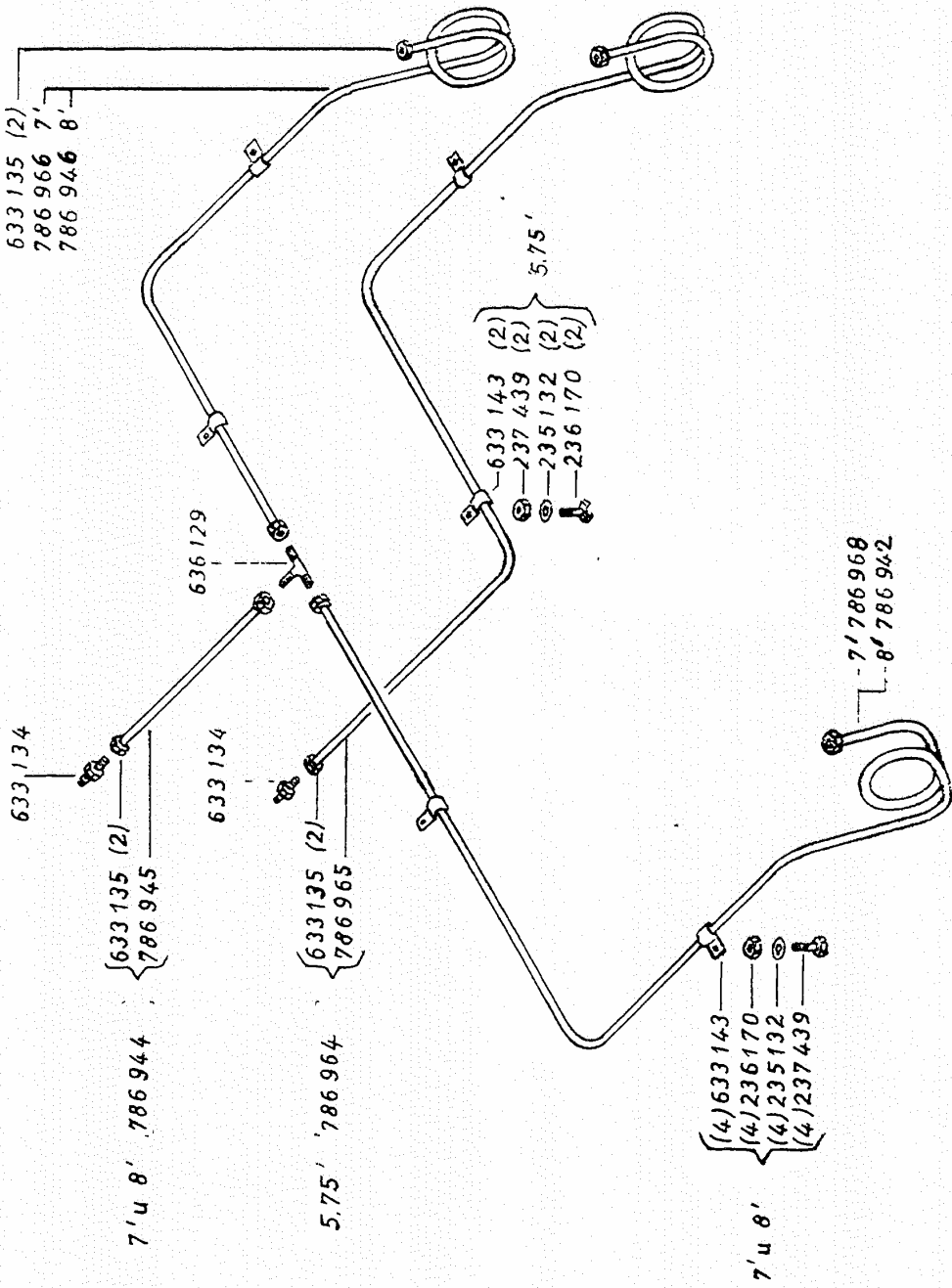
Nur für 8' Schneidwerk

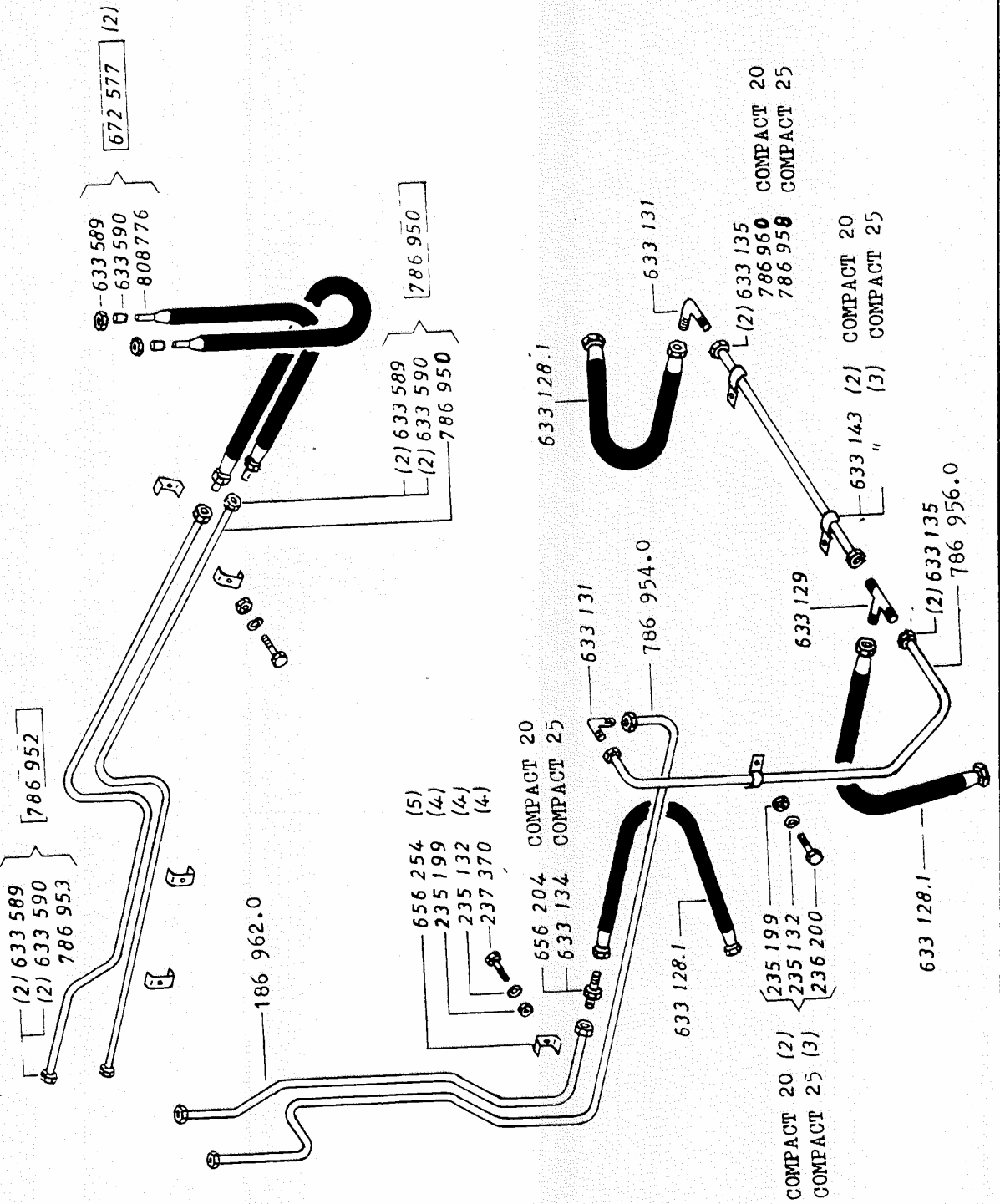


7892700

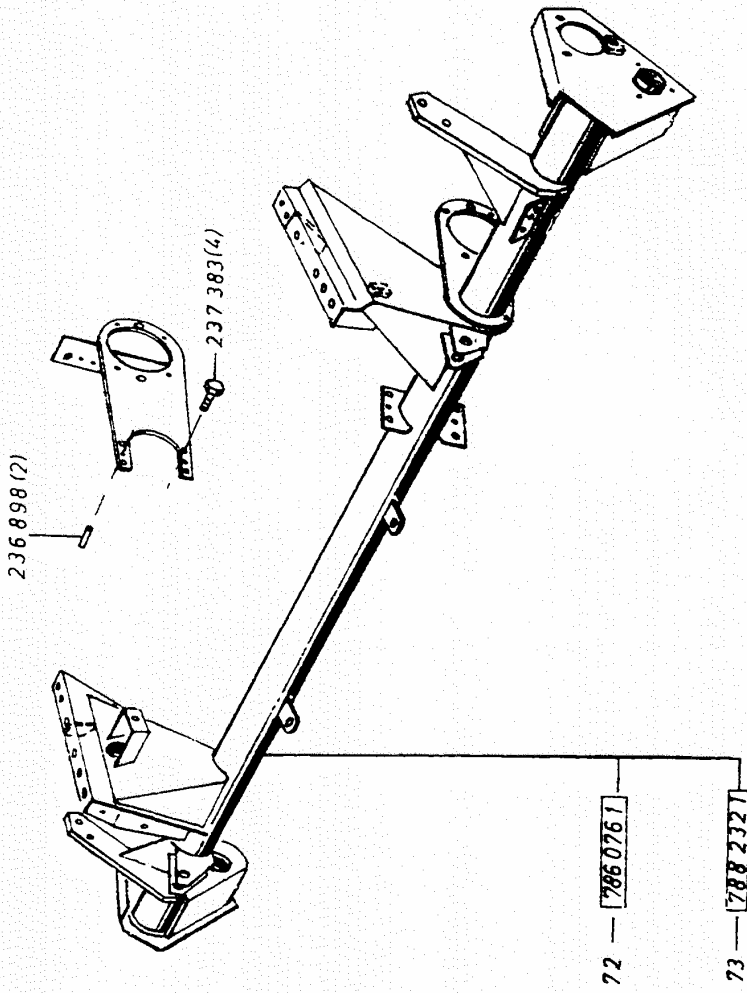


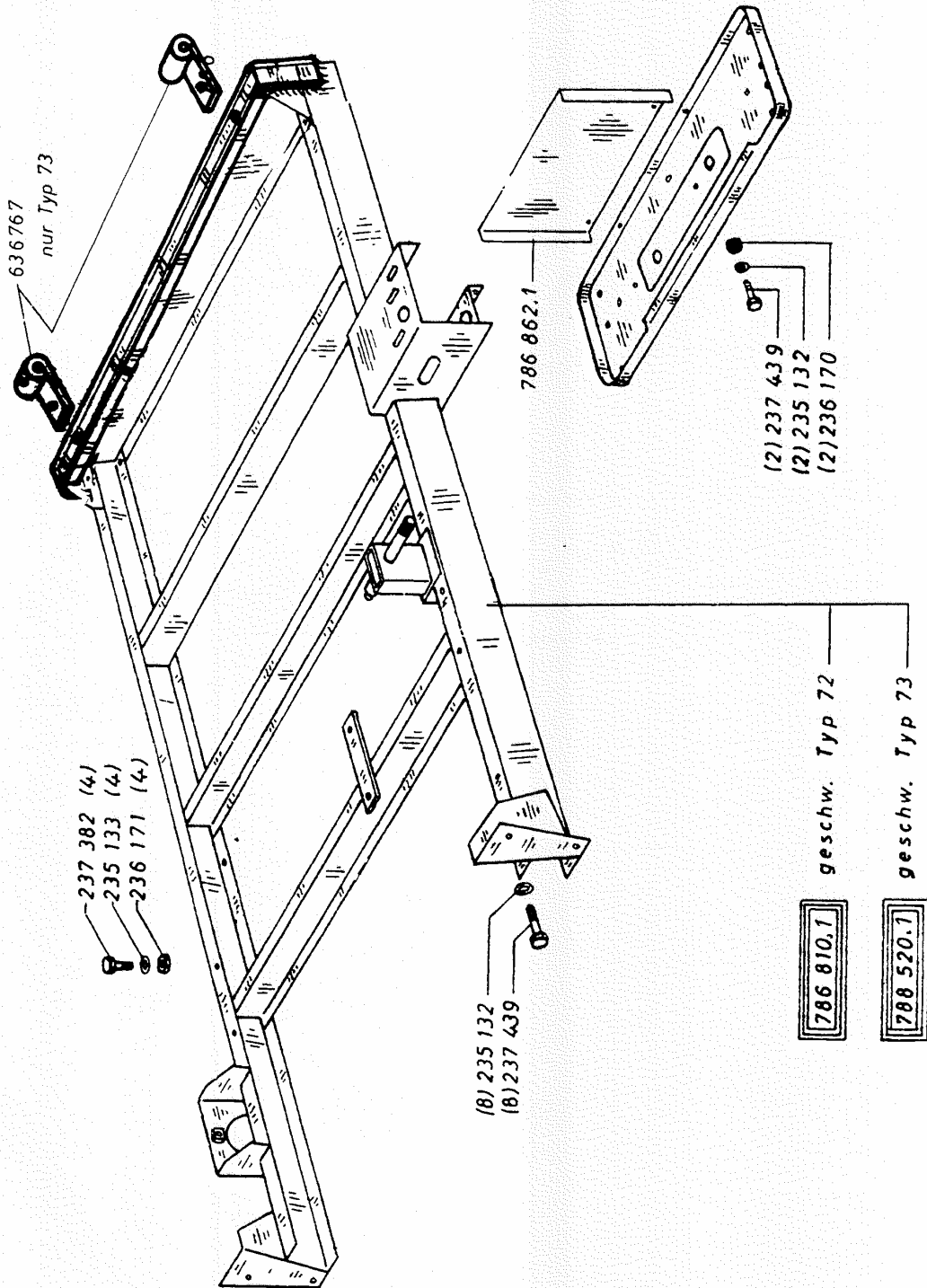
\* ab Masch.-Nr. 73000374 / 72000128  
 © bis Masch.-Nr. 73000373 / 72000127

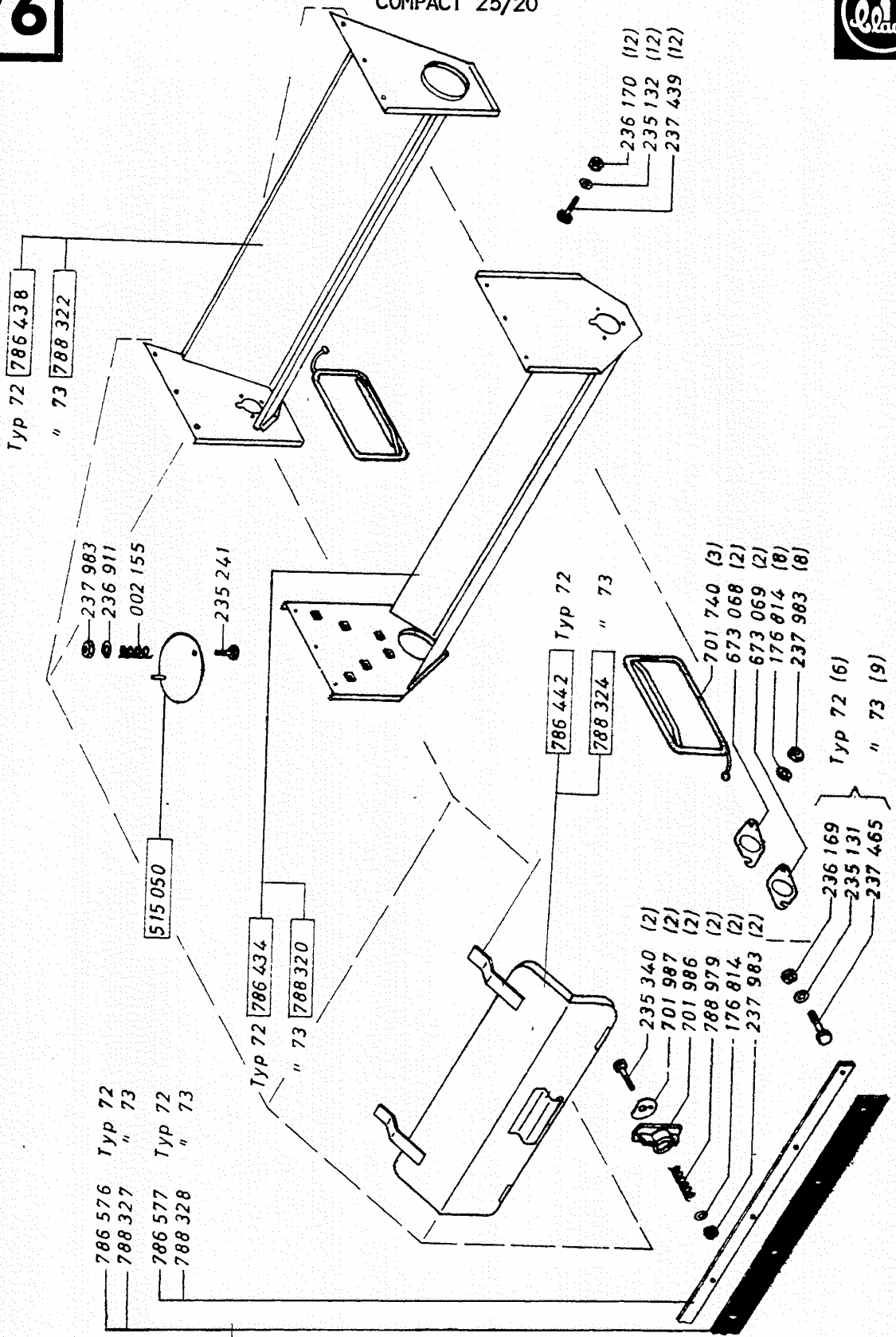


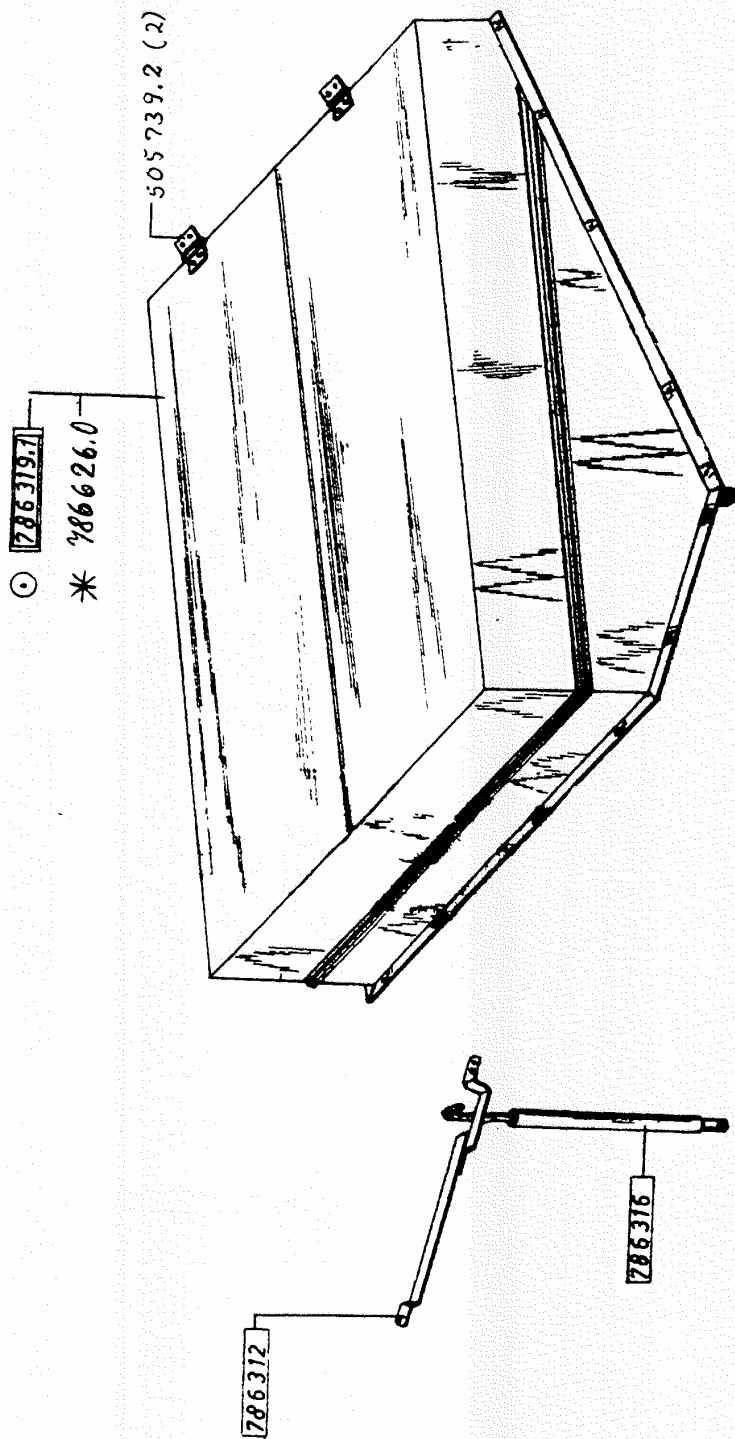


COMPACT 25/20



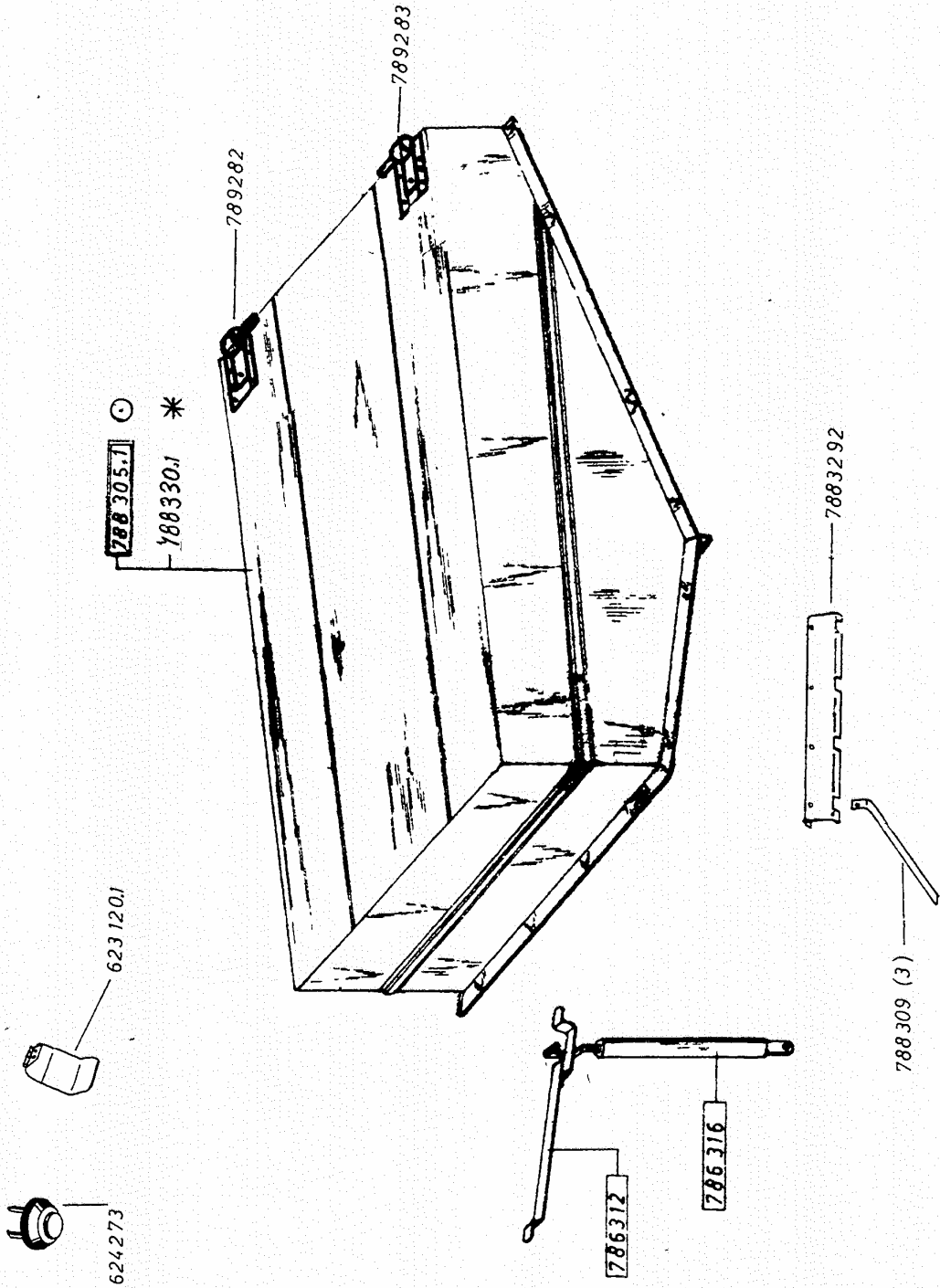




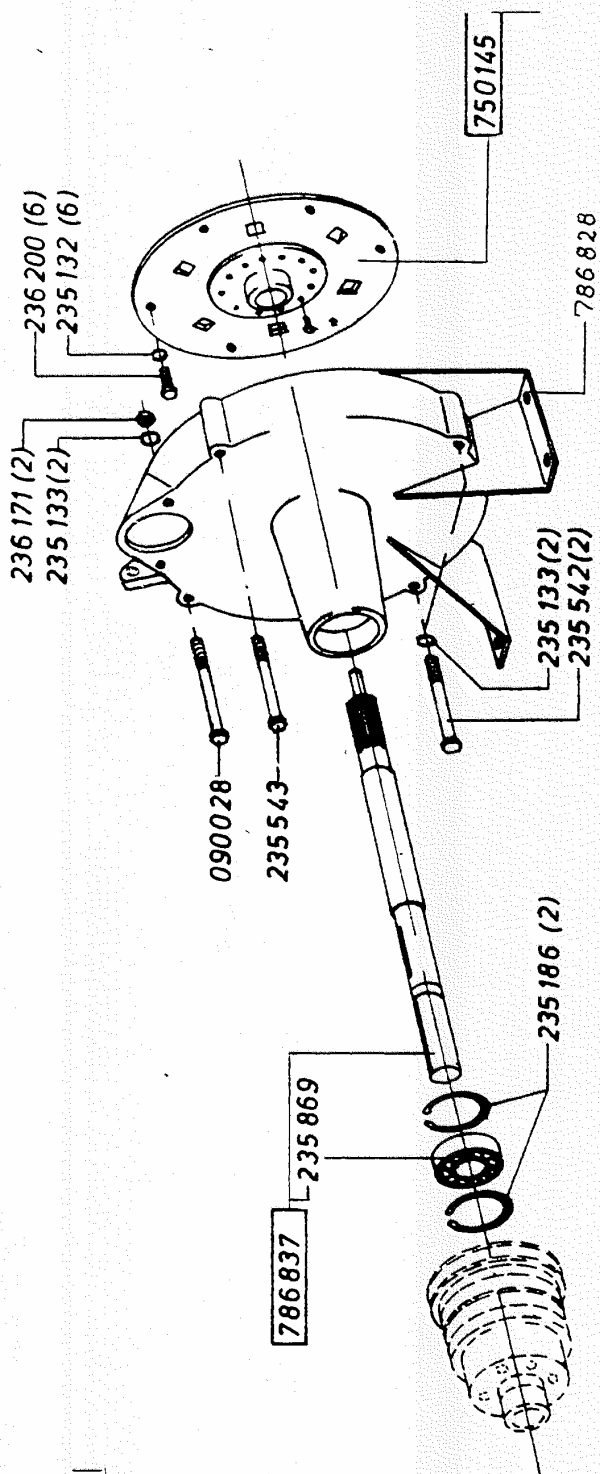


\* ab Masch.-Nr. 72000128

© Masch.-Nr. 72000127

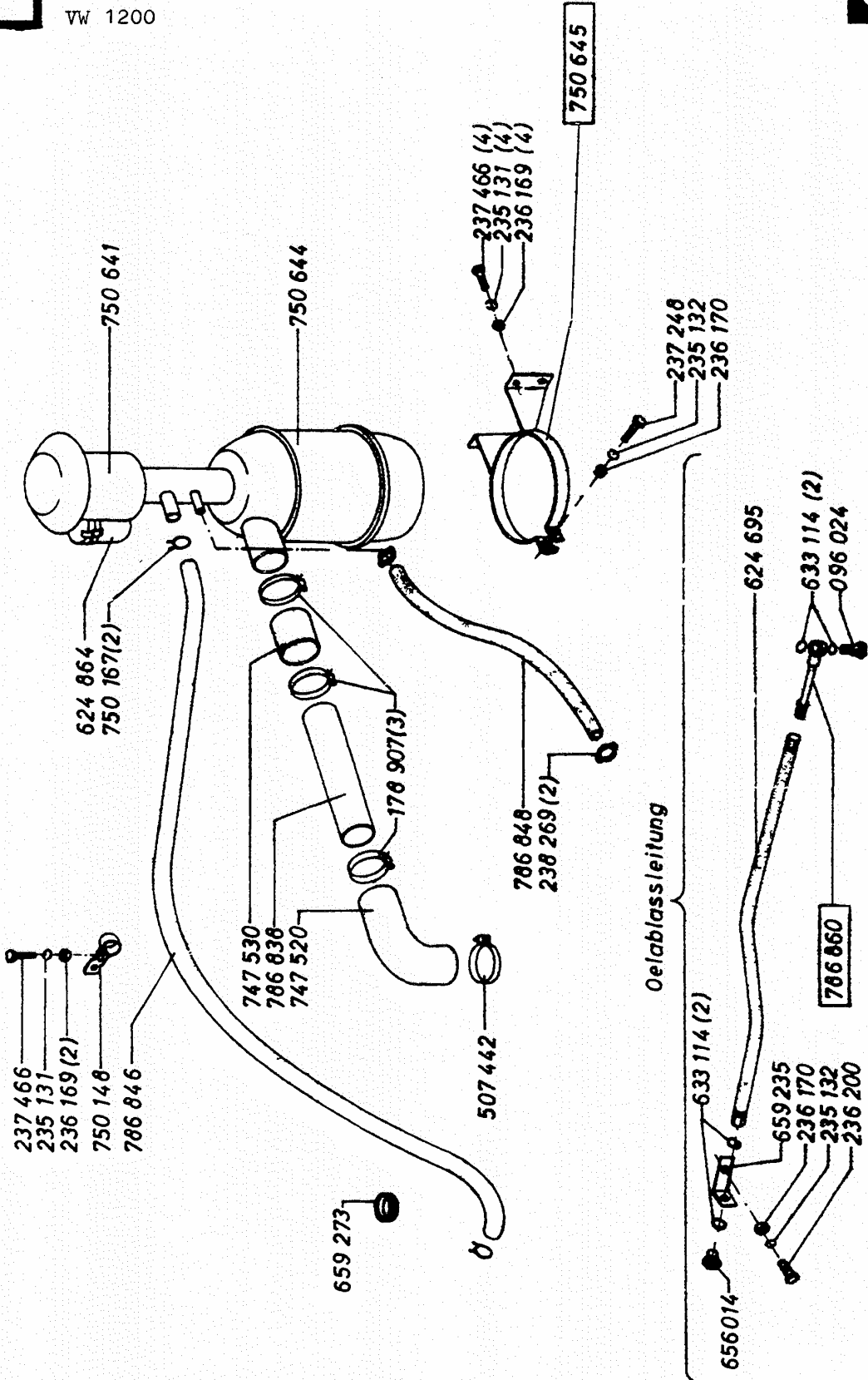


\* ab Masch.-Nr. 73000374  
bis Masch.-Nr. 73000374



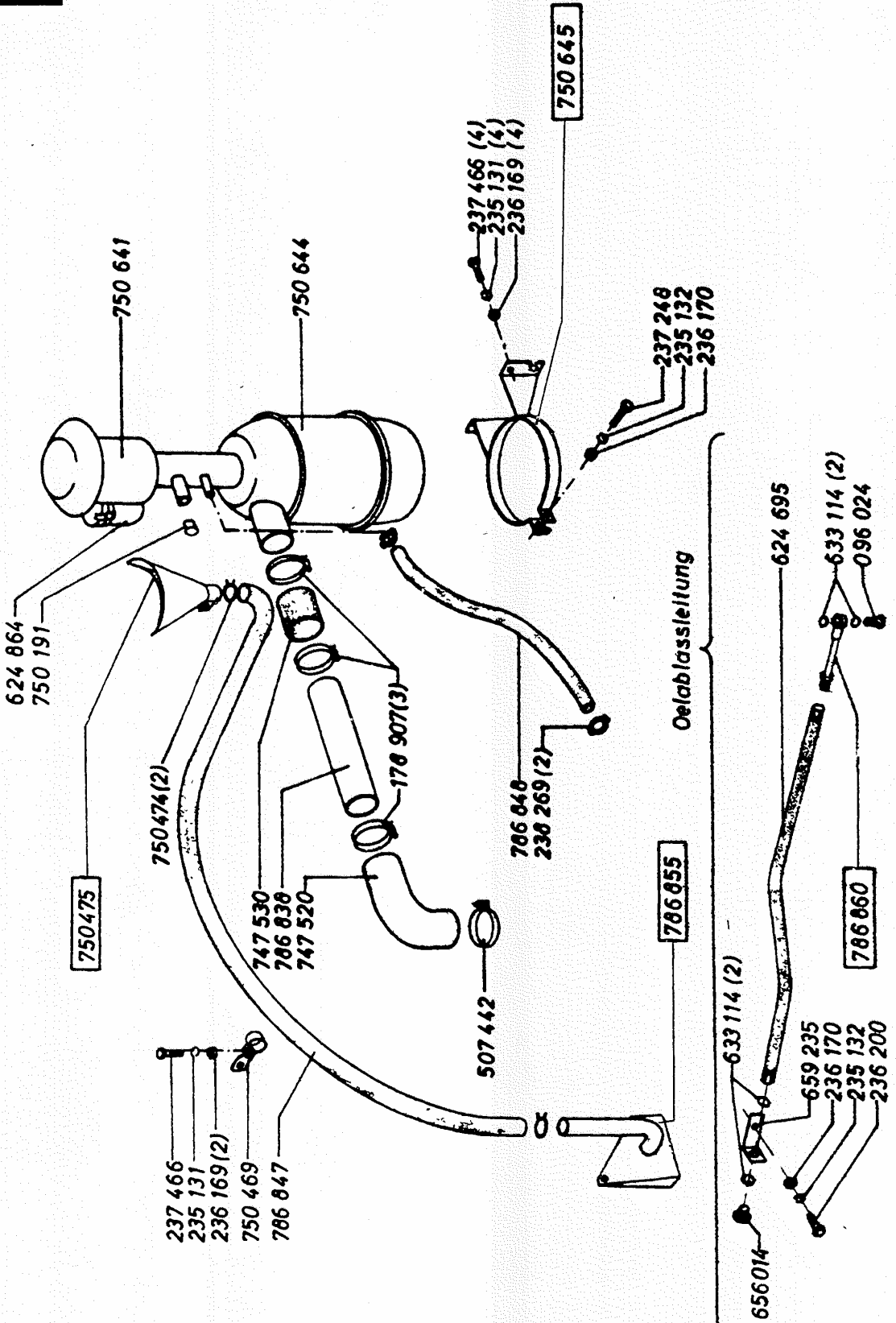


VW 1200



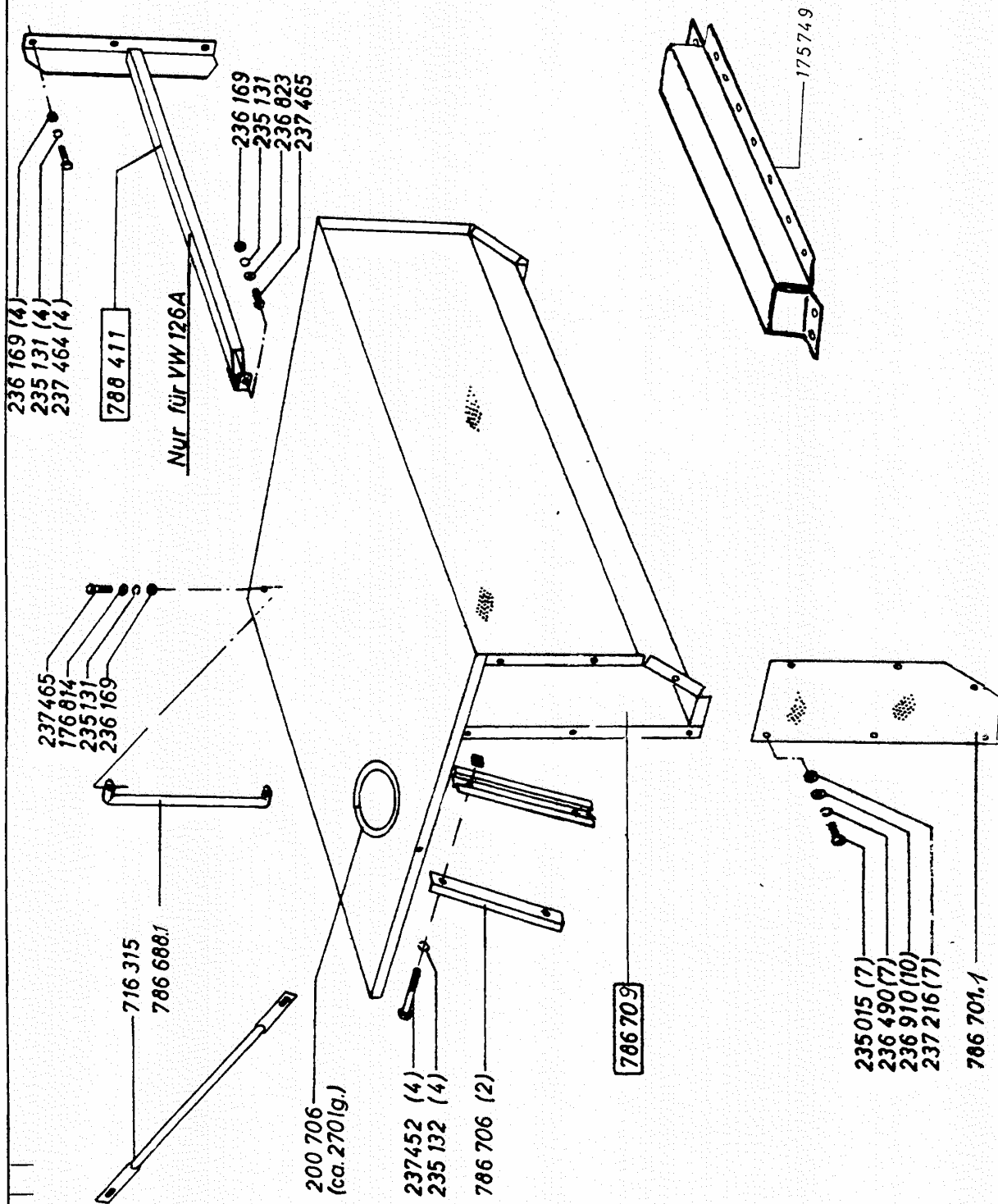


VW 1600



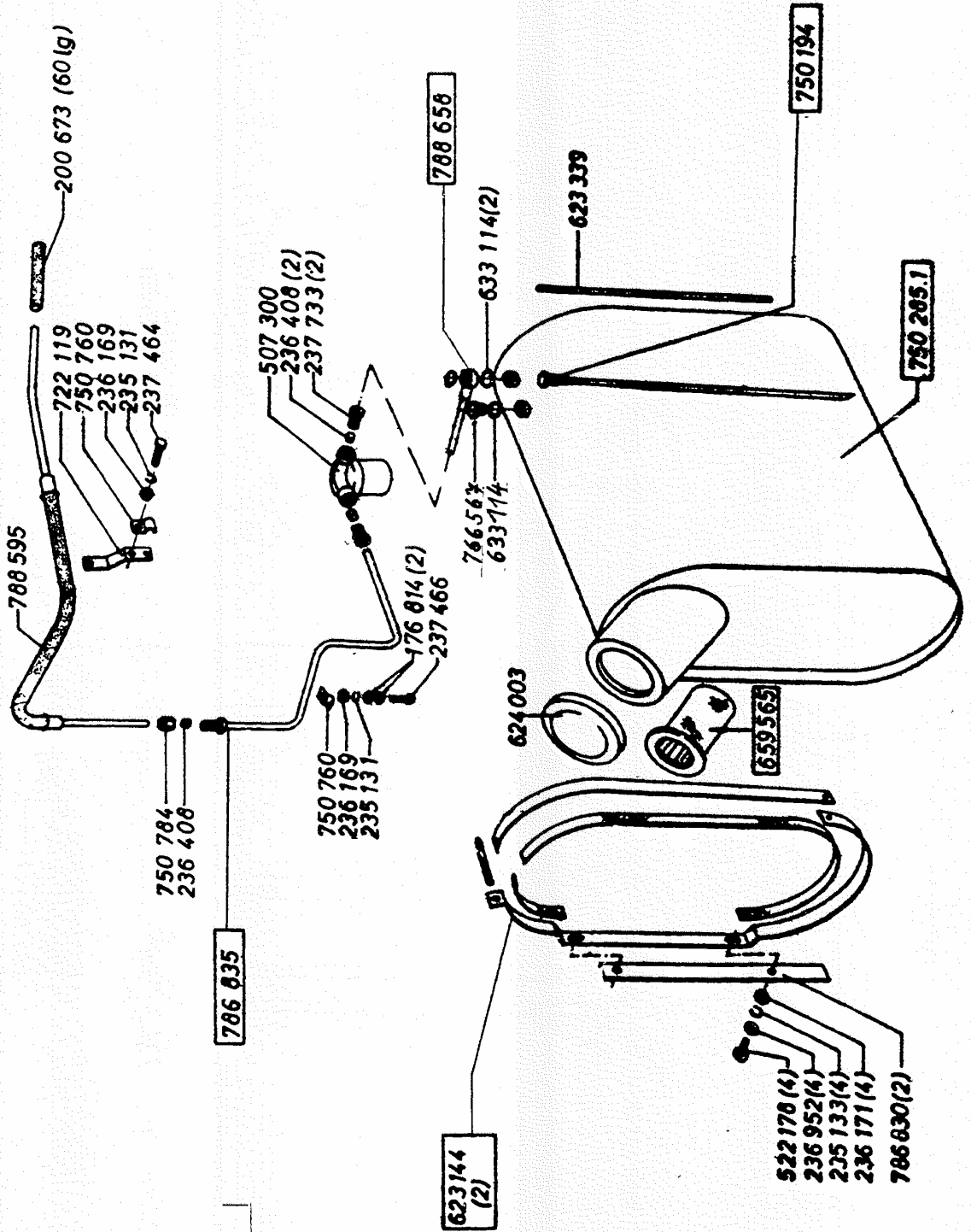


VW 1200/1600



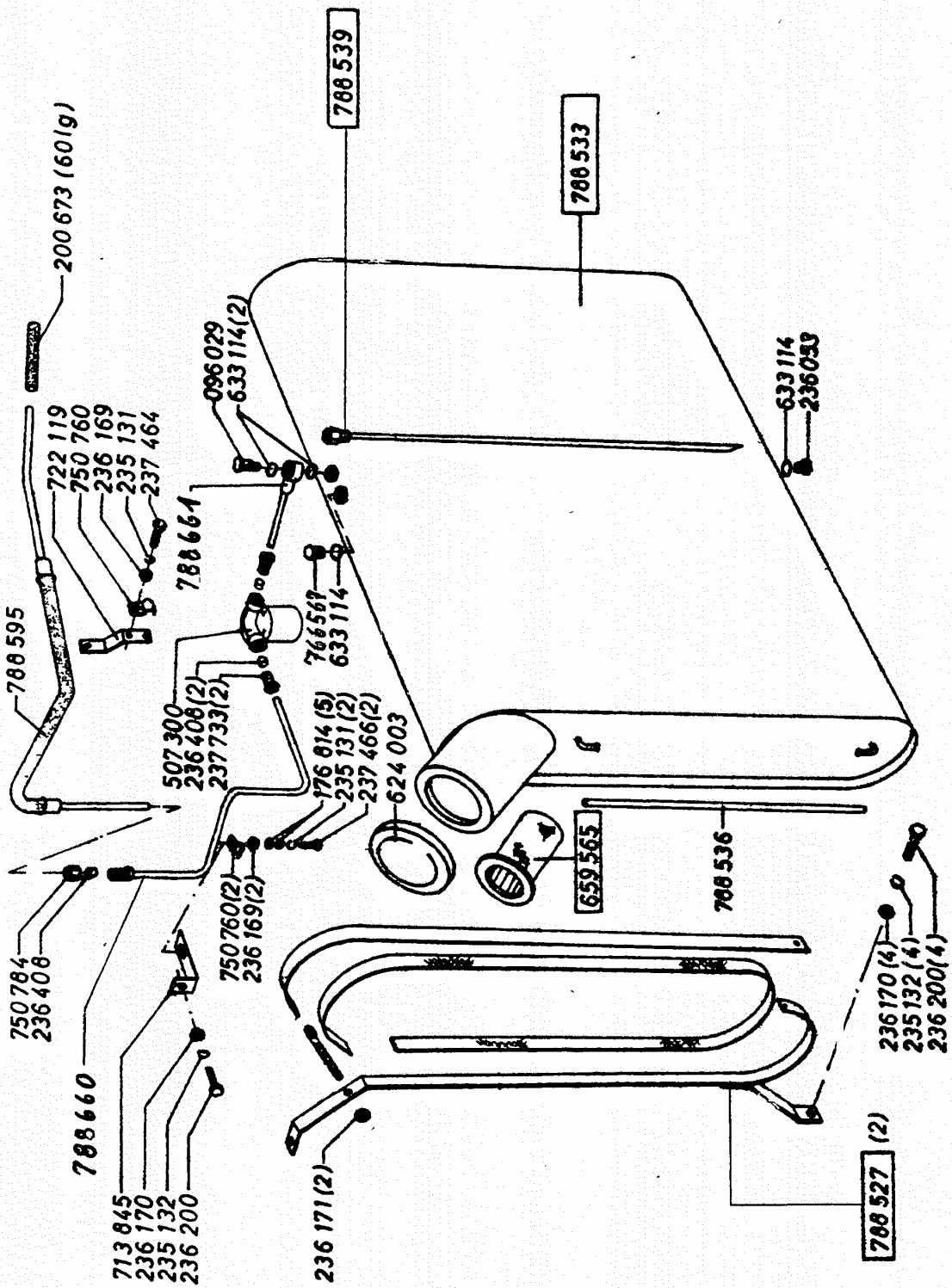


VW 1200



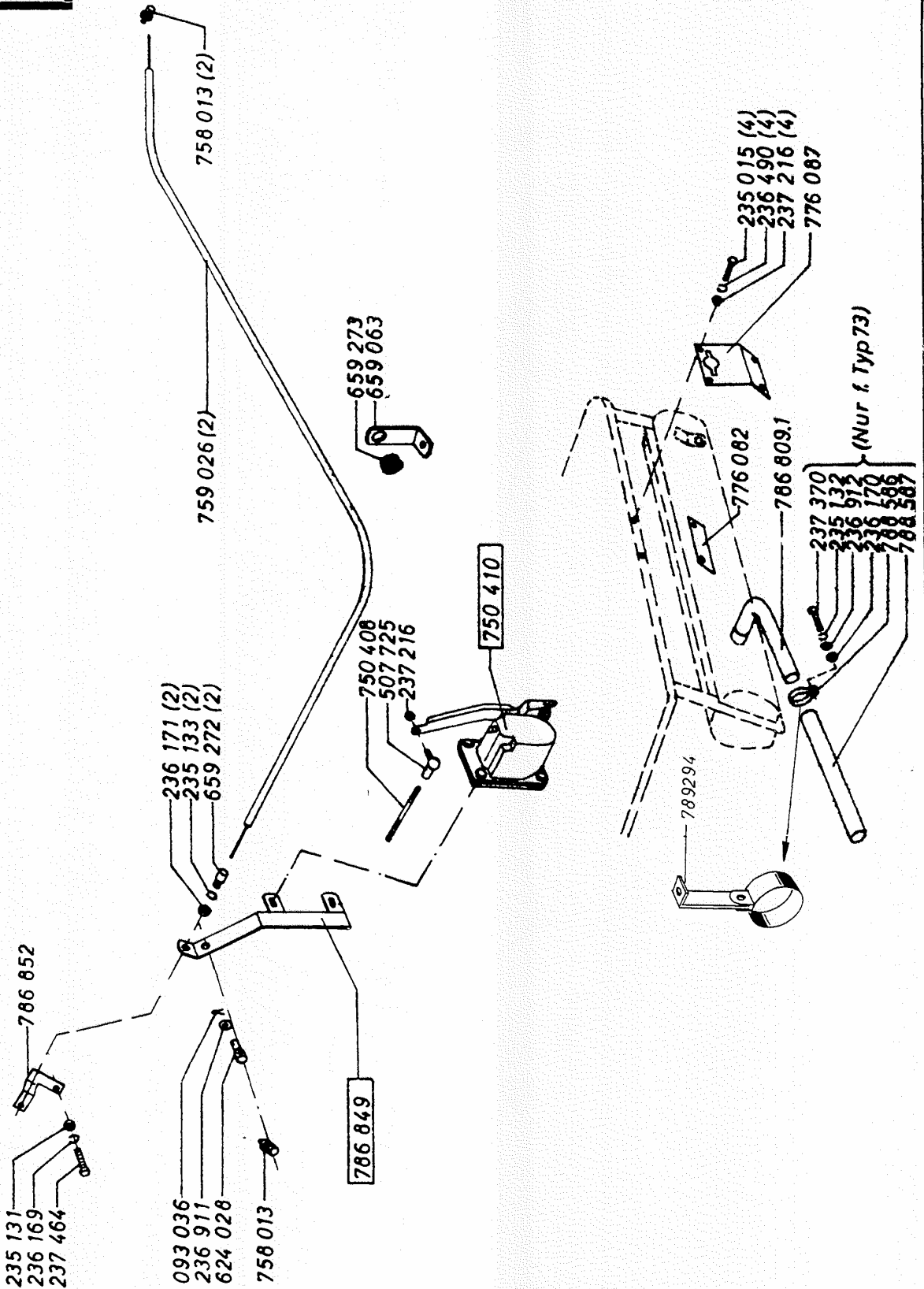


VW 1600



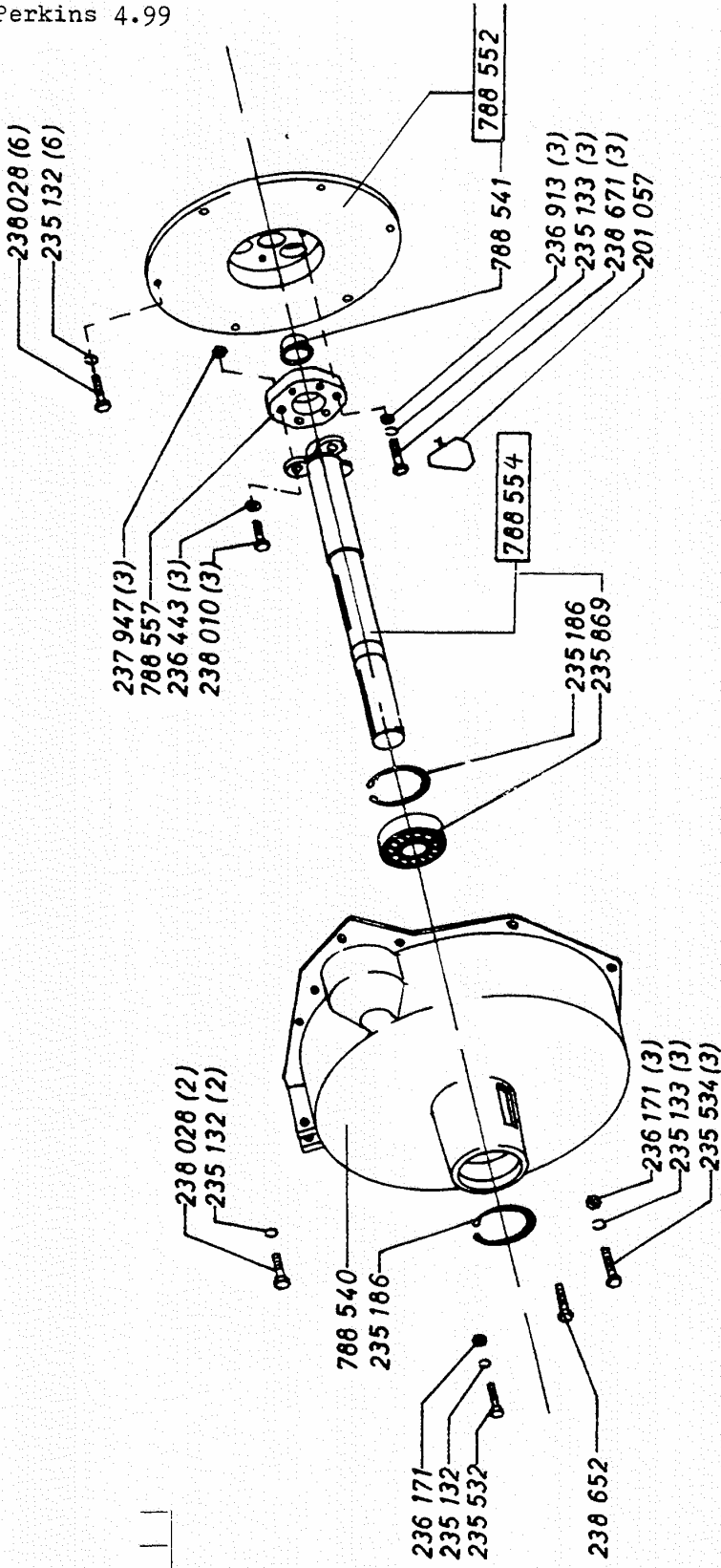


VW 1200/1600



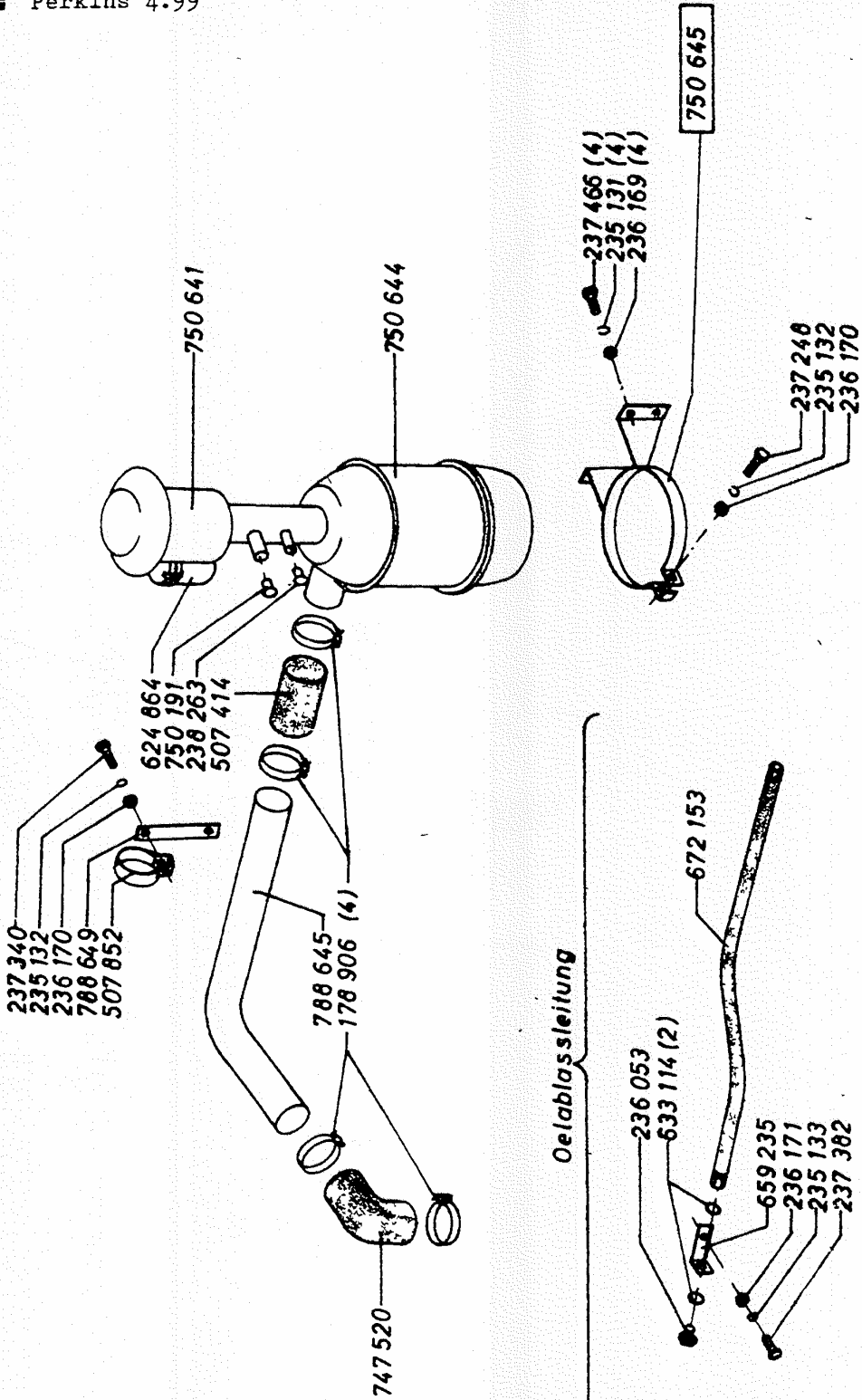


Perkins 4.99



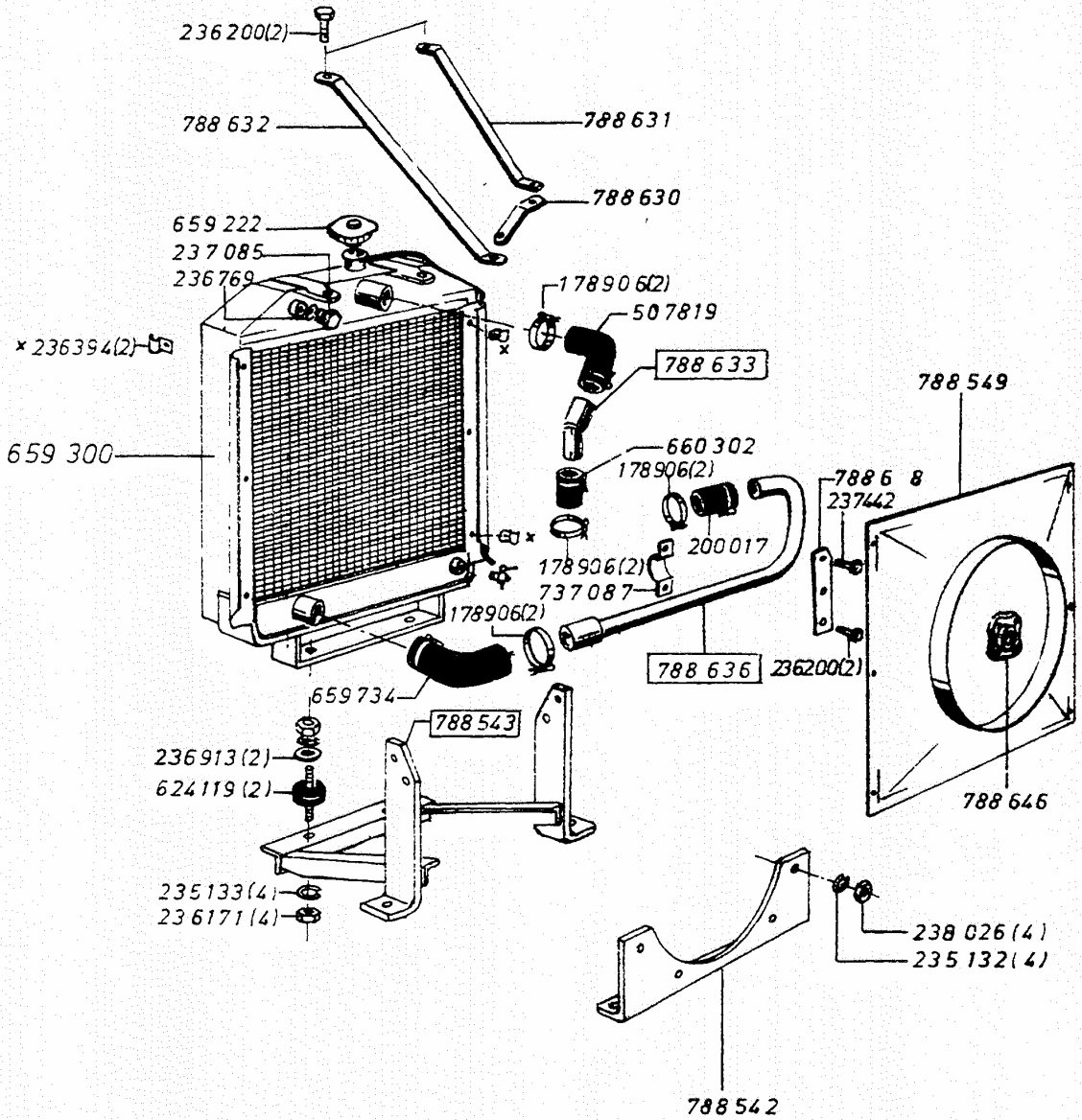


Perkins 4.99



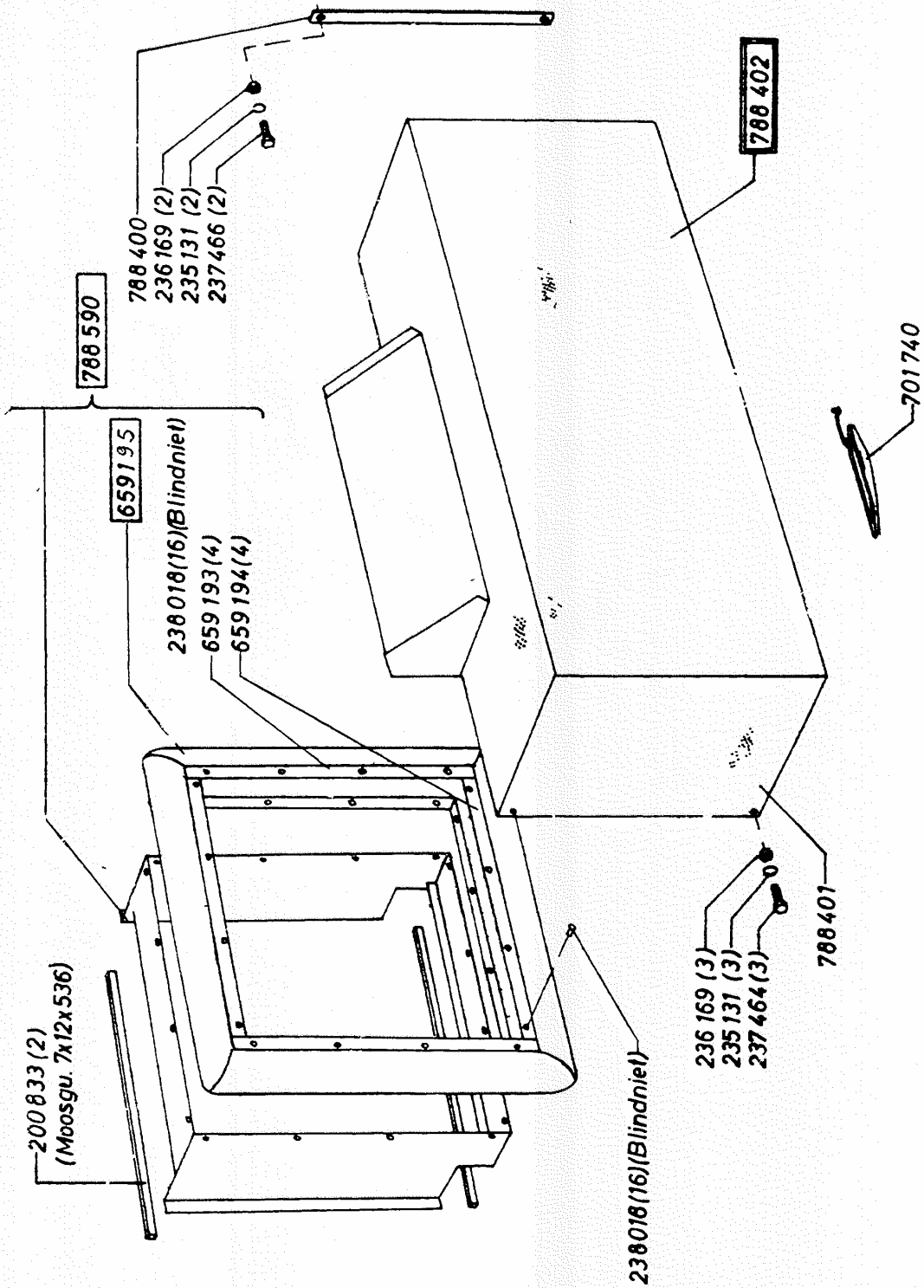


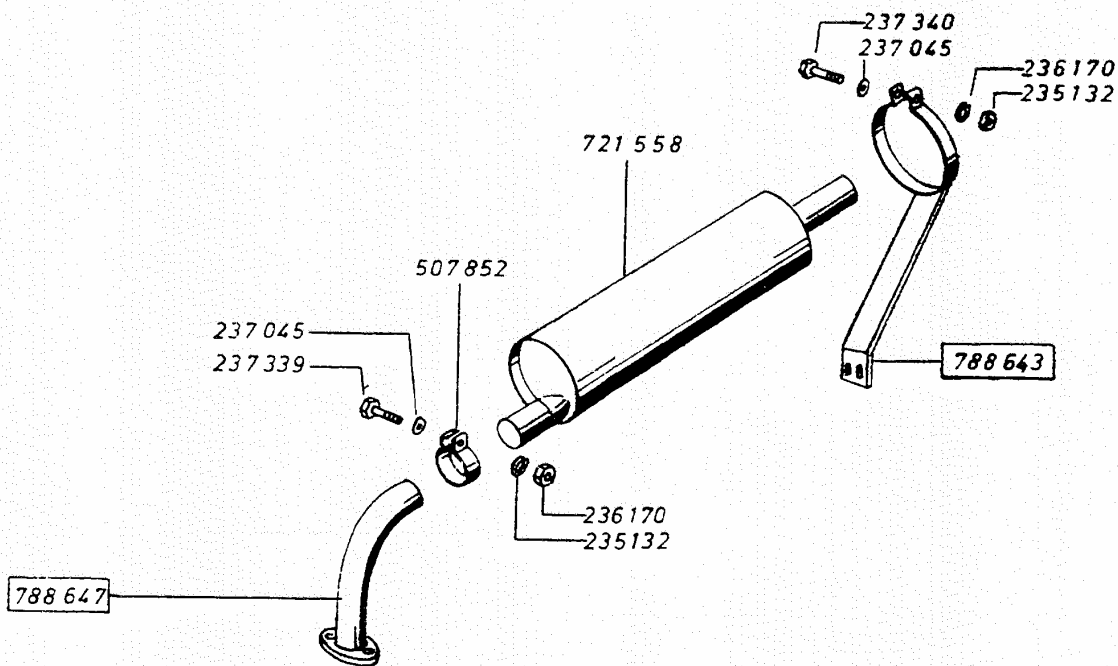
Perkins 4.99





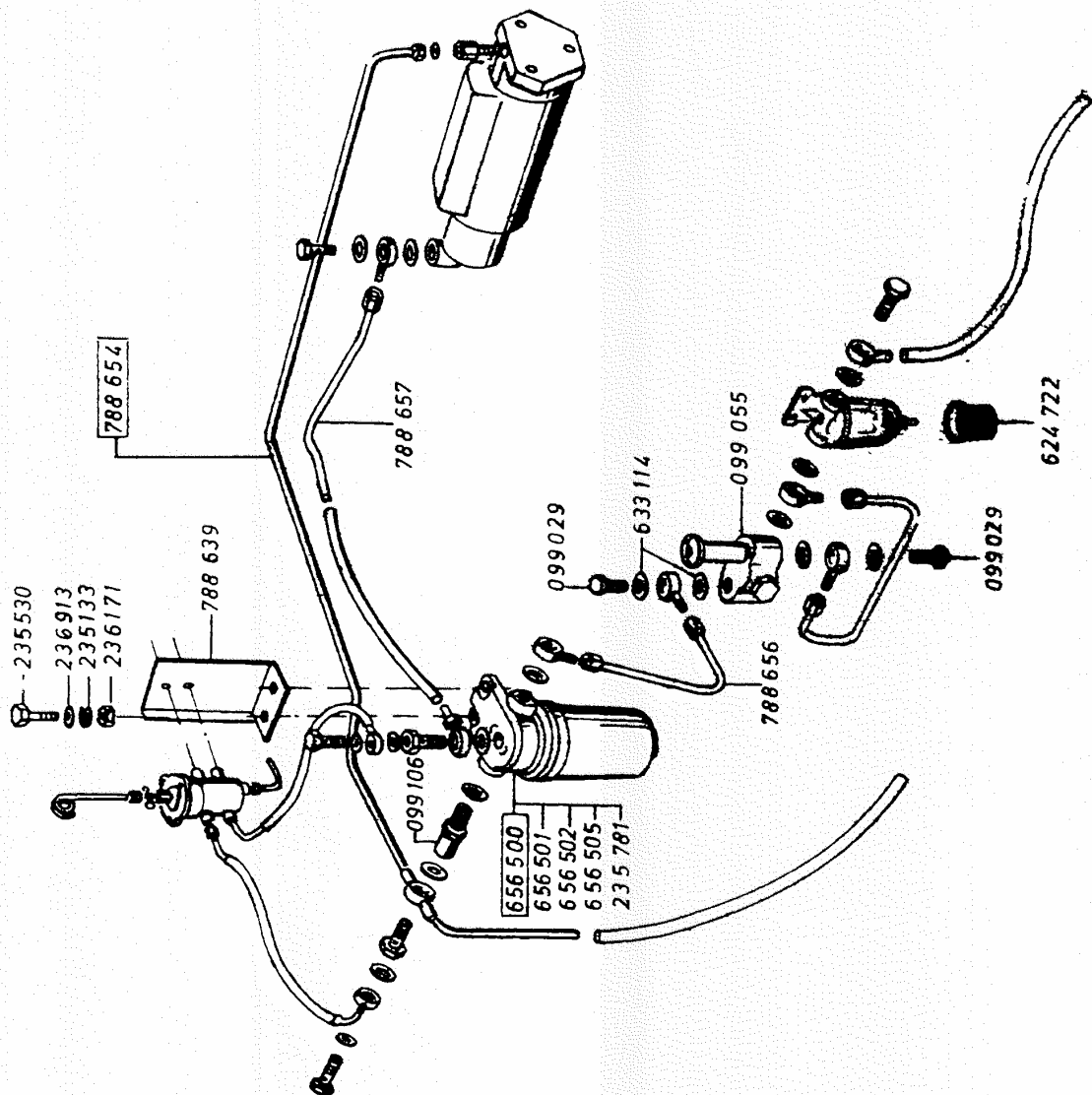
Perkins 4.99





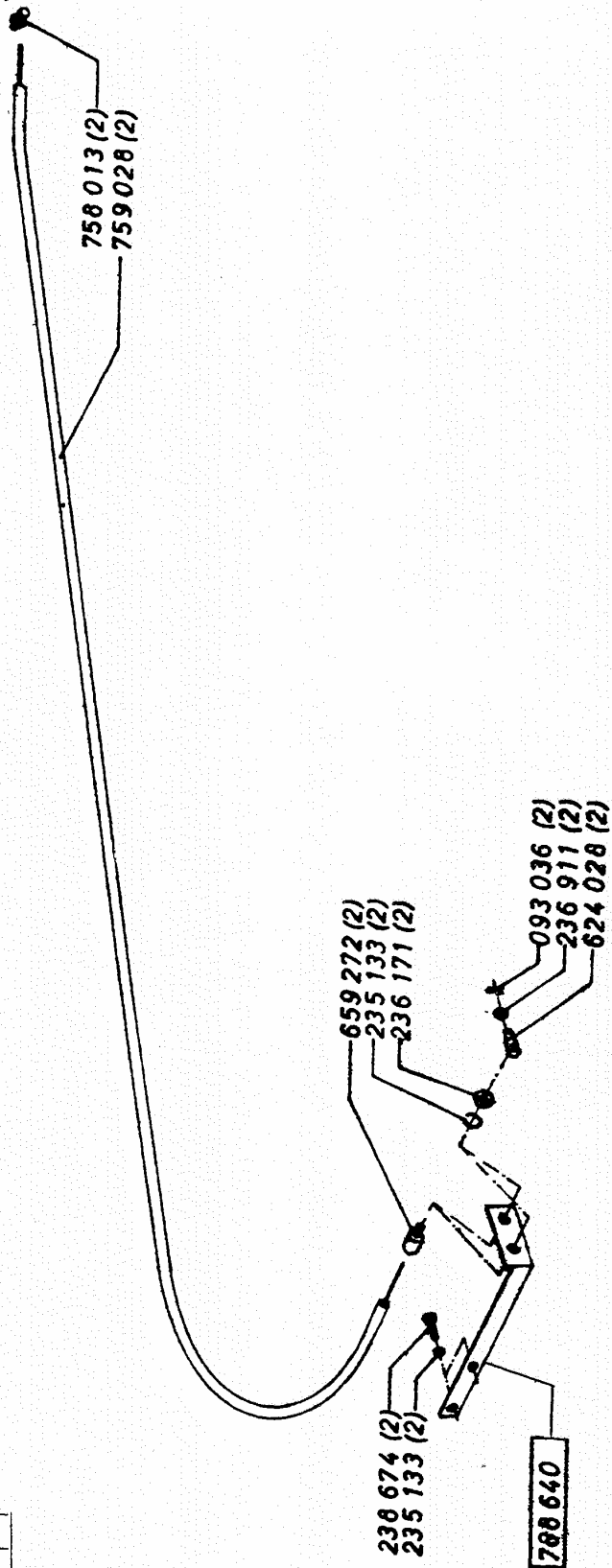


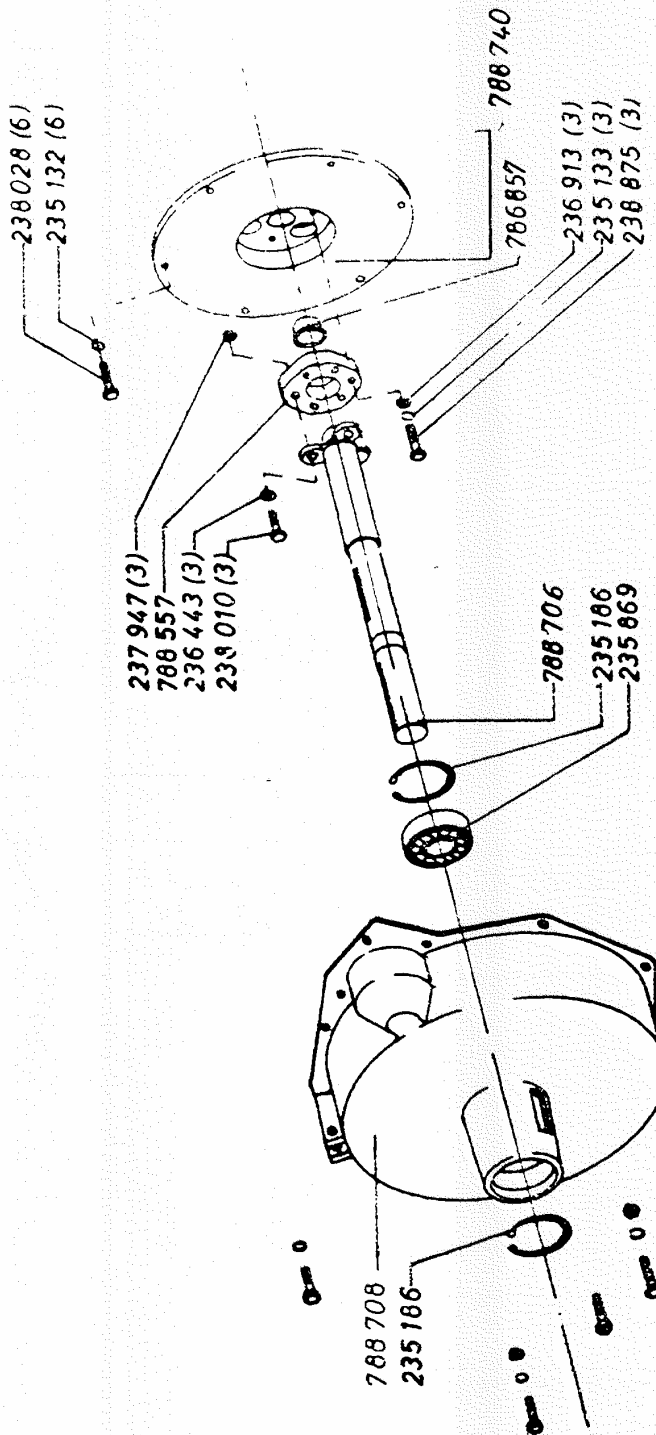
Perkins 4.99

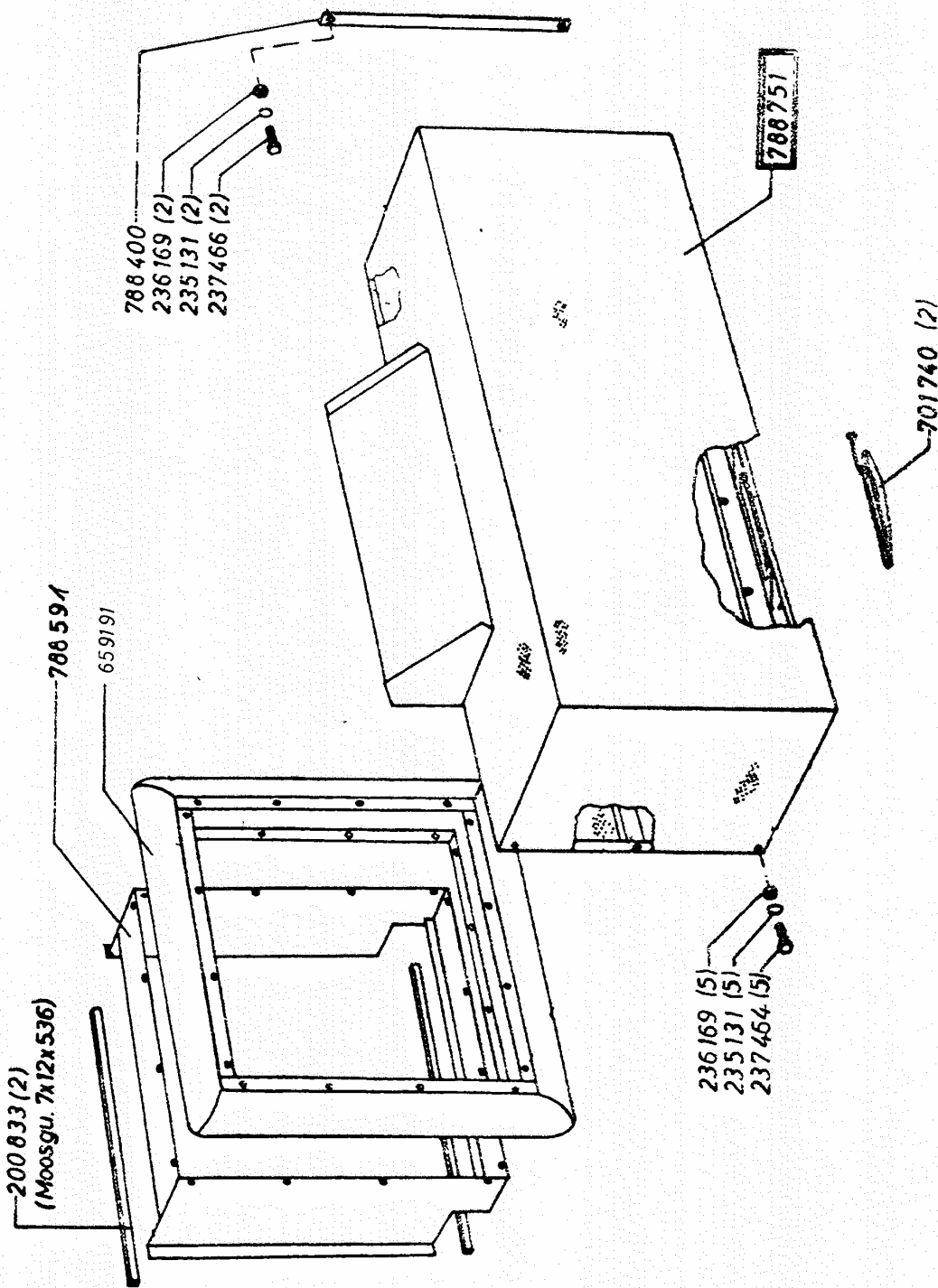


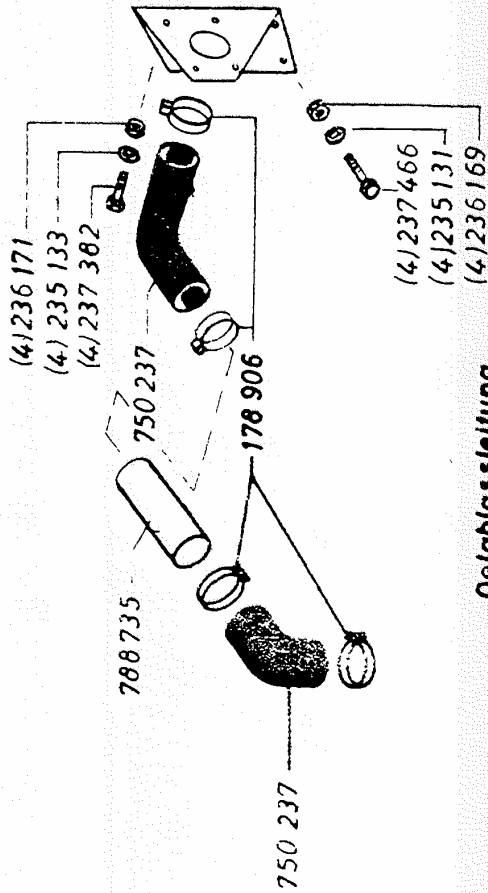
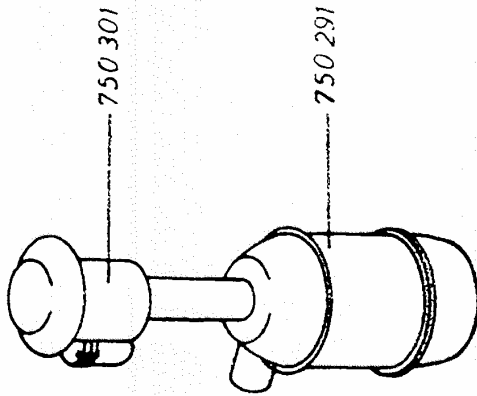


Perkins 4.99

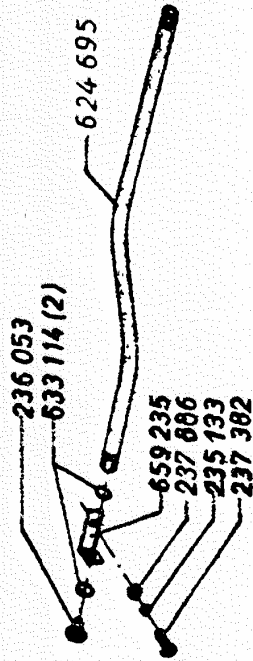


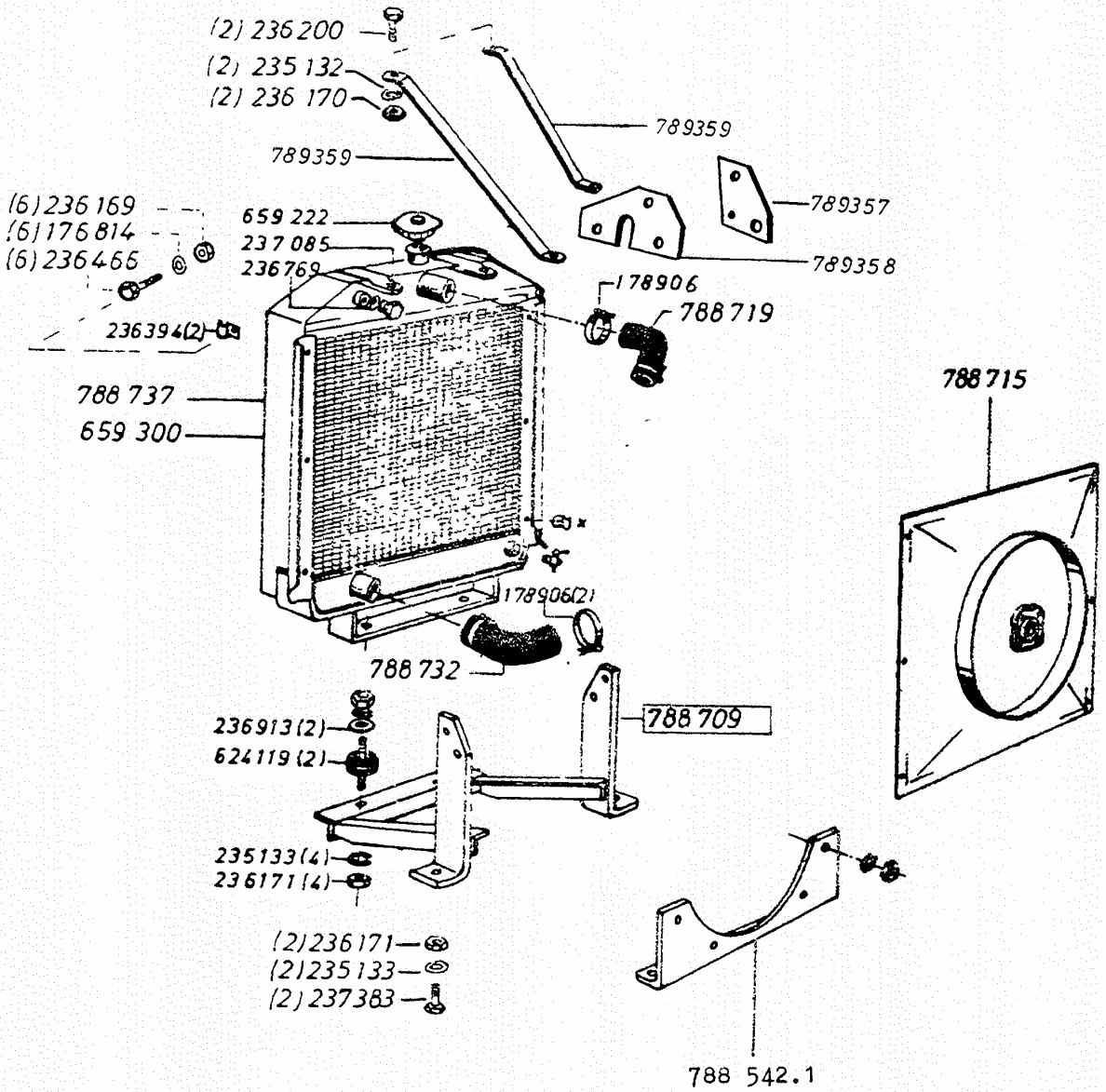






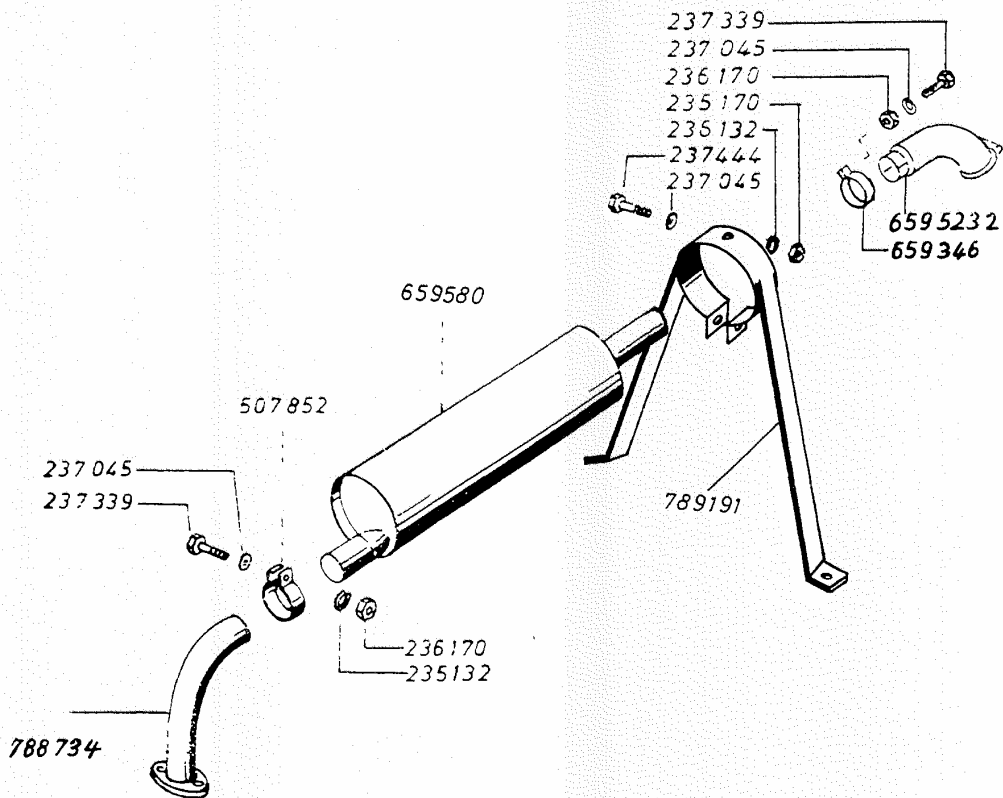
Öelablassleitung

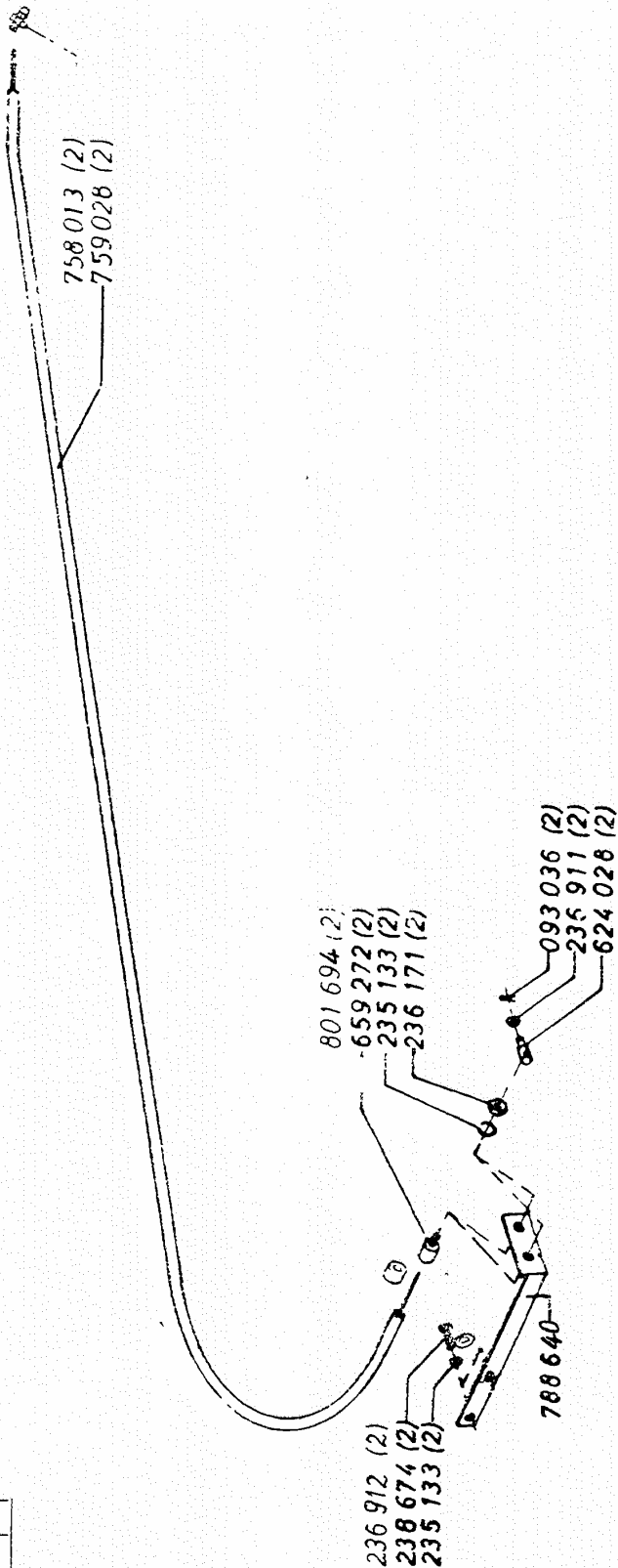




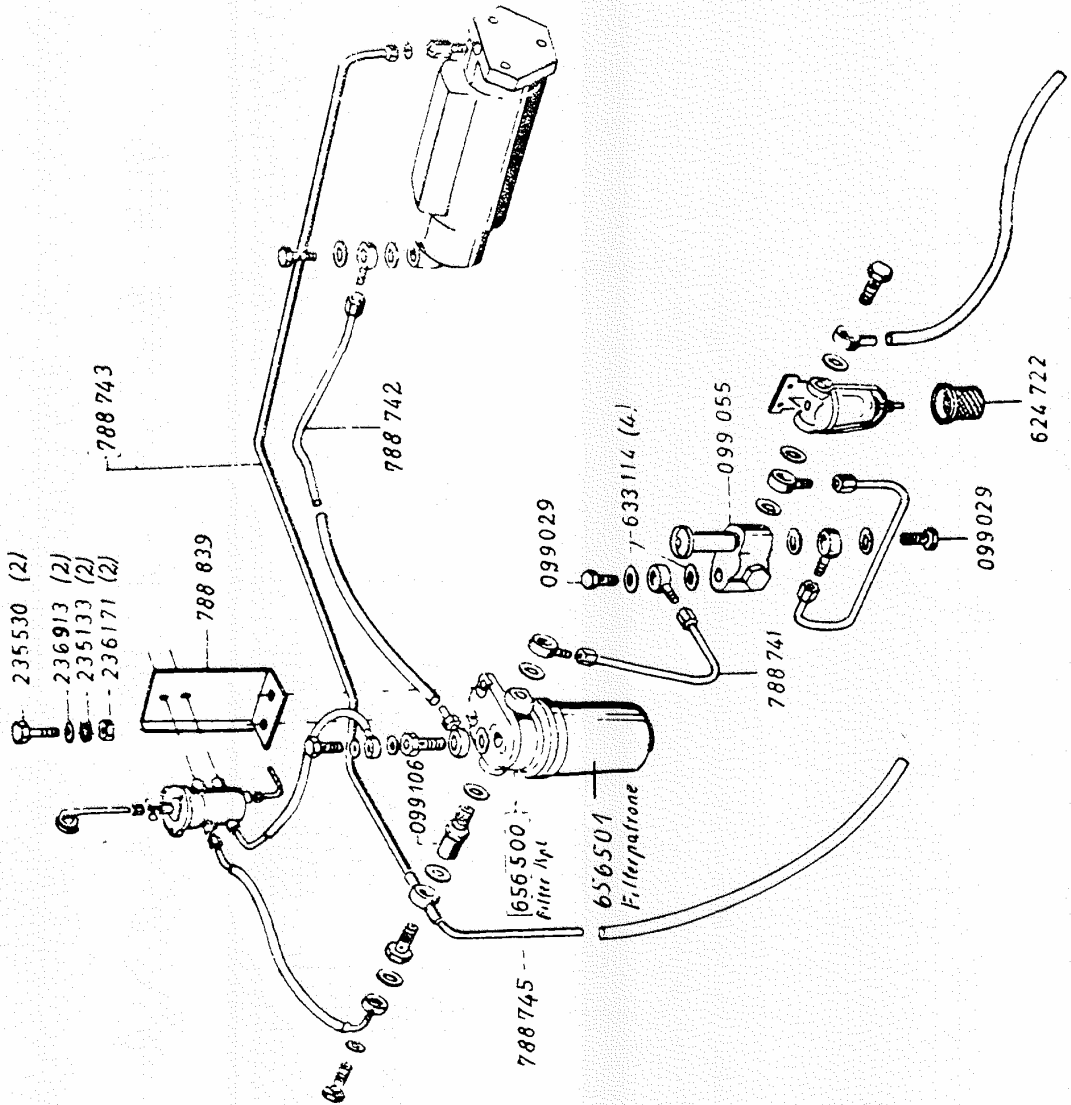


PERKINS 4-154  
COMPACT 25



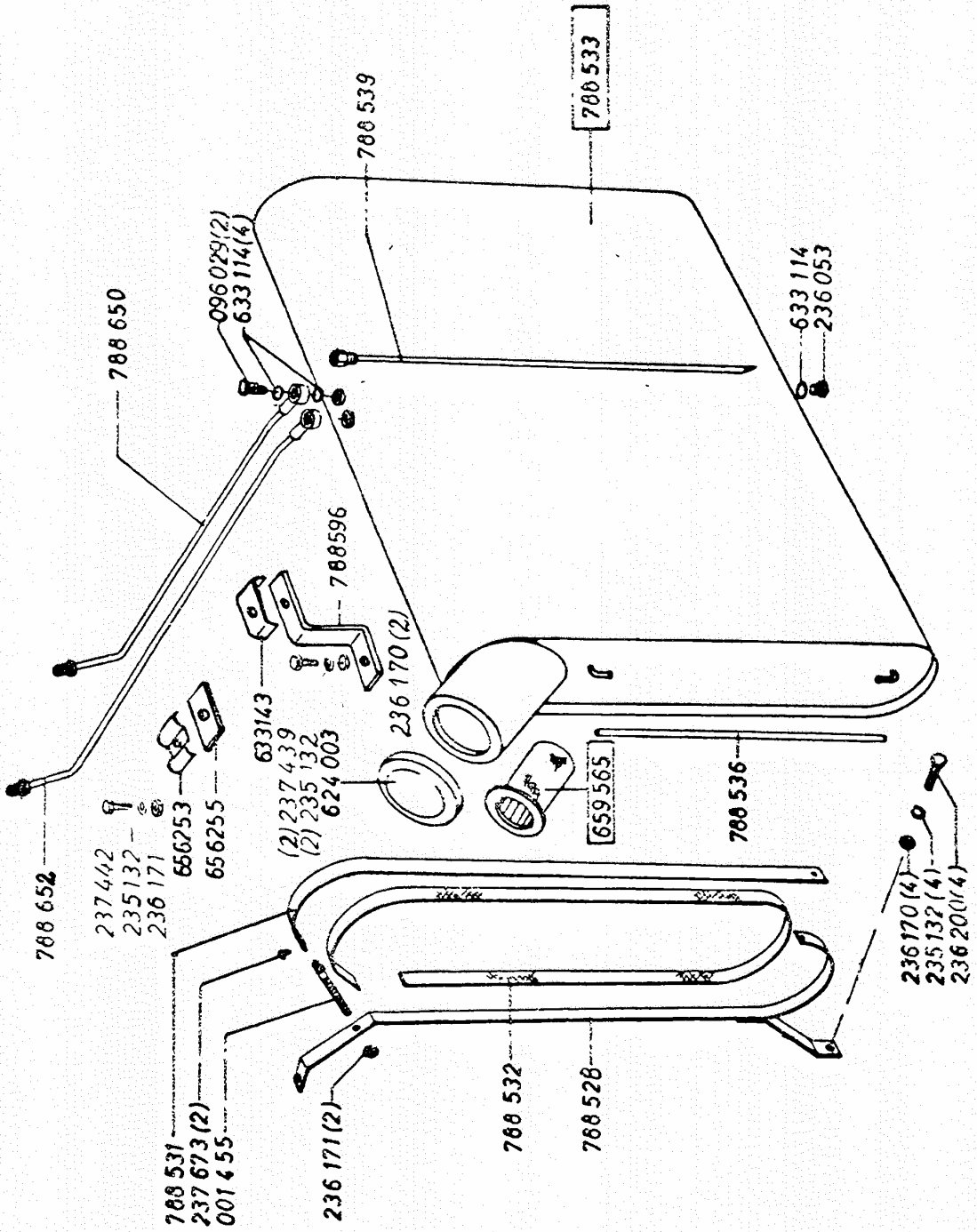


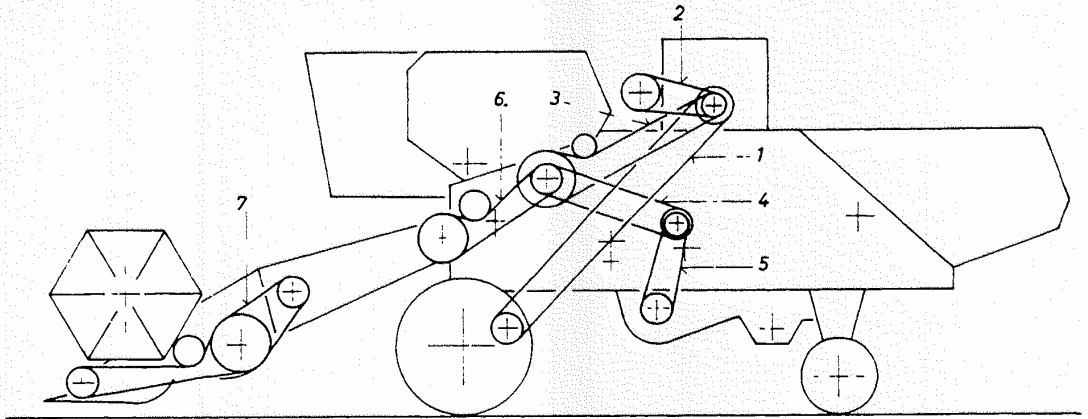
COMPACT 25





COMPACT 25

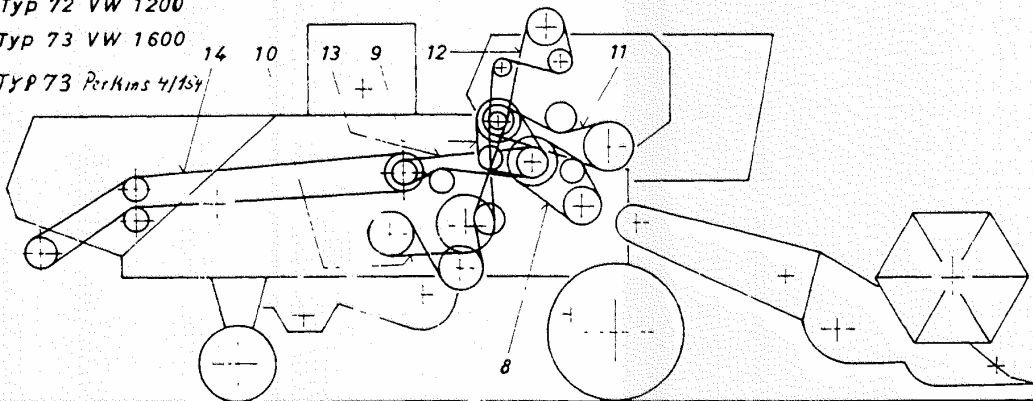




Typ 72 VW 1200

Typ 73 VW 1600

Typ 73 Perkins 4/154



1	785	173.0
2	656	028.0
3	785	174.0
4	639	226.0
5	532	011.0
6	785	170.0
7	785	341.0
8	785	168.0
9	785	169.0
10	785	176.0
11	785	175.0
12	785	172.0
13	720	294.0
14	060	239.0