

CLAAS

ERSATZTEILLISTE

SPARE PARTS LIST

LISTE DE PIECES DE RECHANGE

RESERVEDELSLISTE

RESERVDELSLISTAN

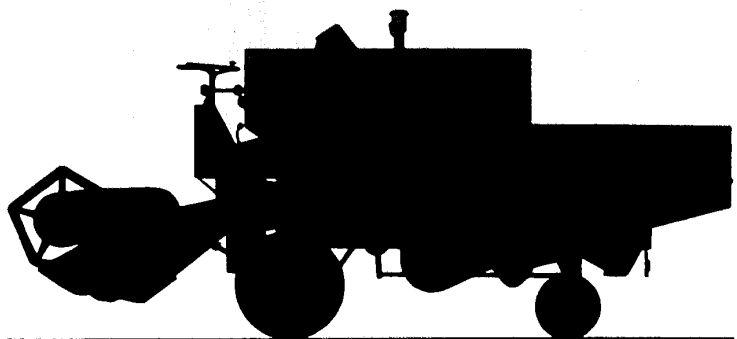
ONDERDELENLIJST

LISTA DEI PEZZI DI RICAMBIO

LISTA DE REPUESTOS

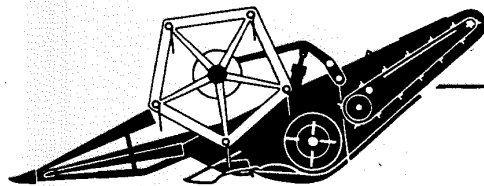
LISTA DE SOBRESSALENTES

ALKATRÉSZKATALÓGUS

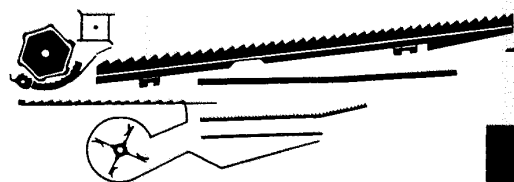


CLAAS

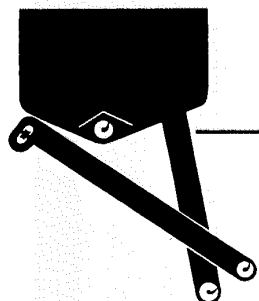
COMPACT 25



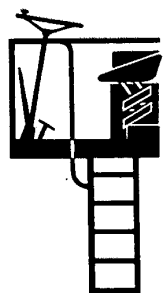
1 - 13



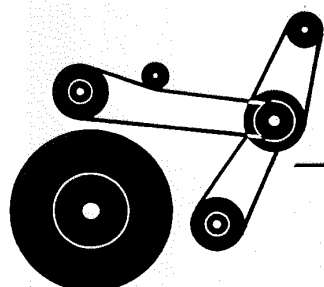
14 - 24



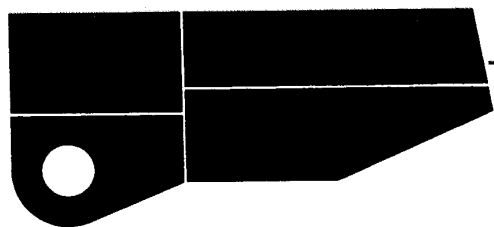
25 - 32



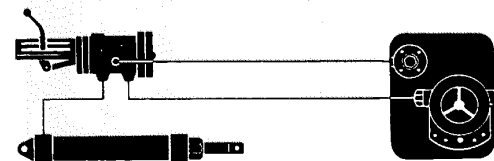
33 - 39



40 - 58



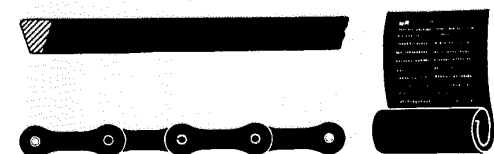
59 - 67



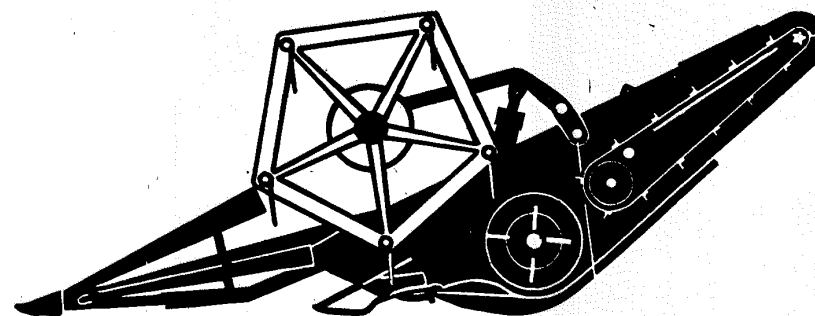
68 - 74



VW 76 - 81
Mercedes 82 - 87
Perkins 88 - 93



94



1 - 2 Halmteiler
3 - 4 Schneidwerk
5 - 6 Schneidwerktrieb
7 Schneidwerkschutz
8 Einzugstrummel
9 Haspeltragrahmen
10 Haspelantrieb
11 Haspel
12 - 13 A Einzugskanal

1 - 2 Dividers
3 - 4 Cutter Bar
5 - 6 Cutter Bar Drive
7 Cutter Bar Guards
8 Main Table Auger
9 Reel Support
10 Reel Drive
11 Reel
12 - 13 A Grain Conveyor

1 - 2 Diviseurs
3 - 4 Coupe
5 - 6 Commande de la coupe
7 Garants du tablier de coupe
8 Vis sans fin d'alimentation
9 Support du rabatteur
10 Commande du rabatteur
11 Rabatteur
12 - 13 A Convoyeur

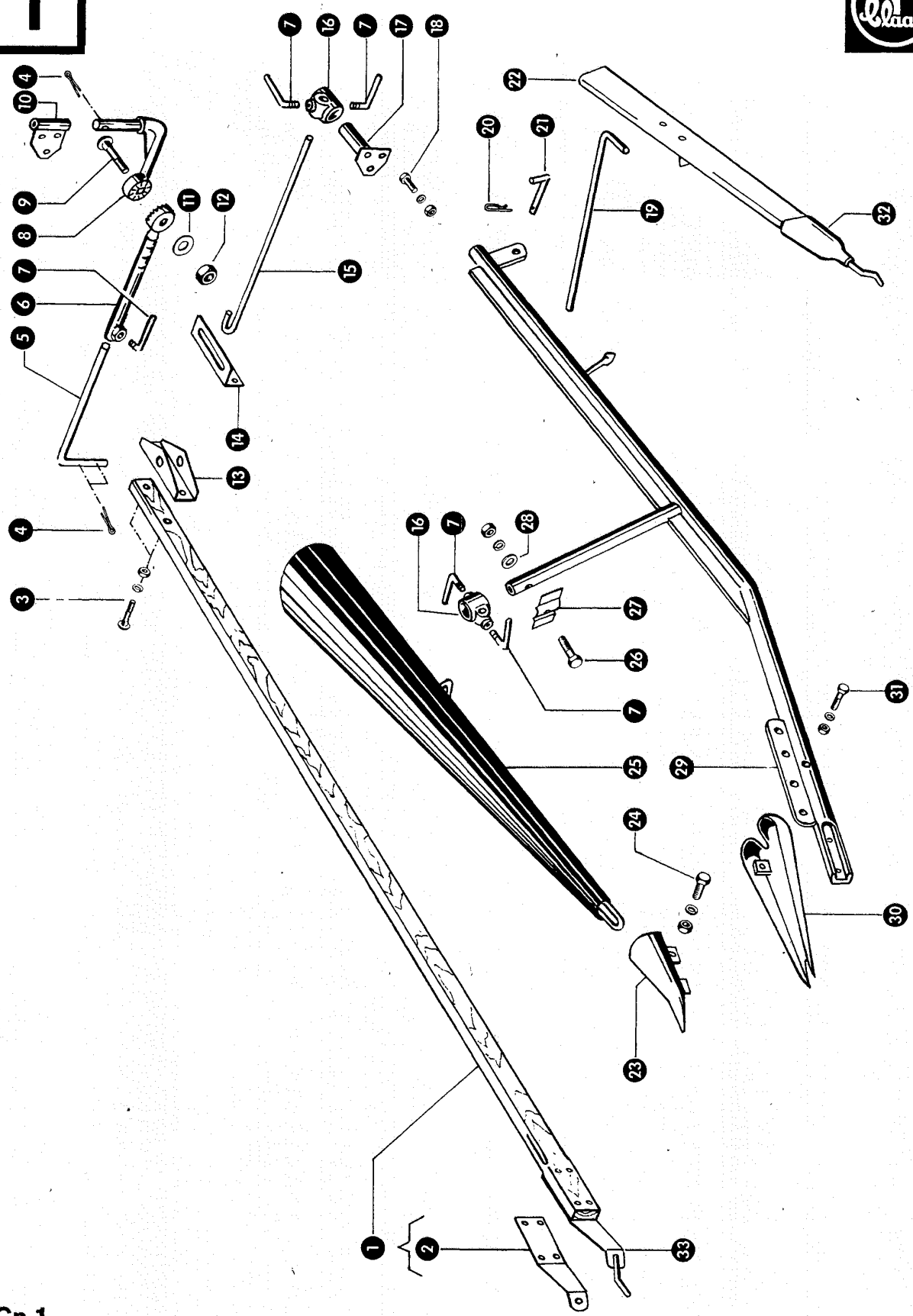
1 - 2 Straskiller
3 - 4 Skærbord
5 - 6 Skærbordstræk
7 Afskæmning af skærbord
8 Indføringstromle
9 Vindebærerør
10 Vindetræk
11 Vinde
12 - 13 A Indføringskanal

1 - 2 Stråskiljare
3 - 4 Skærbord
5 - 6 Skærborddrivning
7 Skydd till skærbord
8 Inmatningskruv
9 Bærrör för haspel
10 Haspelantrieb
11 Haspel
12 - 13 A Inmatningselevatör

1 - 2 Halmverdelers
3 - 4 Maaibord
5 - 6 Aandrijving voor maaibord
7 Maaibordbeschemplaat
8 Invoervijzel
9 Haspeldraagraan
10 Haspelaandrijving
11 Haspel
12 - 13 A Opvoerkanal

1 - 2 Puntazze
3 - 4 Barra falciante
5 - 6 Trasmissione della barra falciante
7 Lamiera di protezione della piattaforma di taglio
8 Coclea convogliatrice
9 Telaio supporto aspo
10 Comando aspo
11 Aspo
12 - 13 A Trasportatore

1 - 2 Separador de mies
3 - 4 Mecanismo de corte
5 - 6 Accionamiento del mecanismo de corte
7 Chapa de protección del mecanismo de corte
8 Cilindro de entrada
9 Soporte del molinete
10 Accionamiento del molinete
11 Molinete
12 - 13 A Elevador de mies

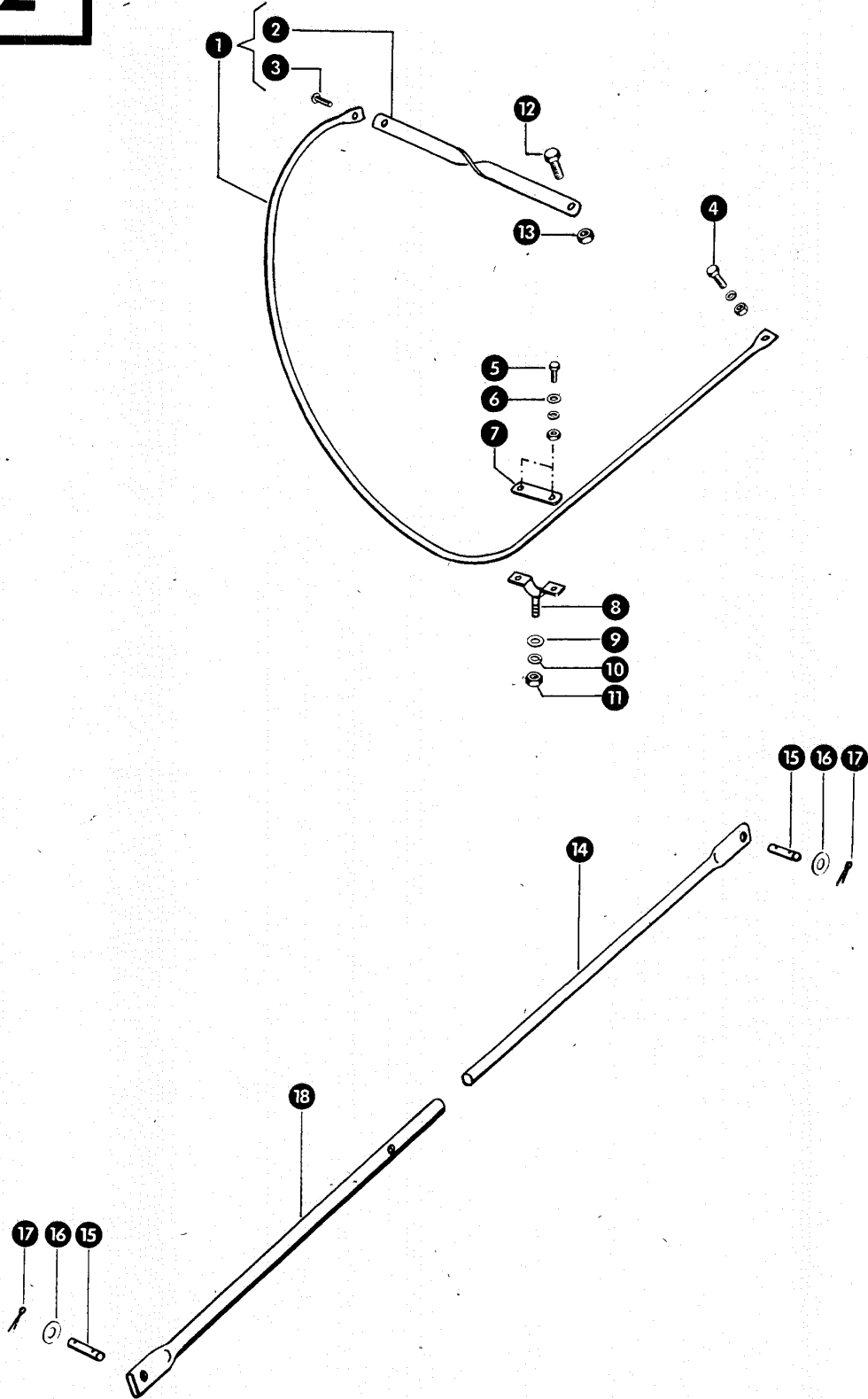


Zu Bildtafel 1

Gruppe: Halmteiler

Bild Nr.	Ersatzteil-Nr.	Bezeichnung	Stückz. pr. Gr.	Bemerkung
1	789 340.0	Abweiserstab, 2420 lang	2	- ab Nr. 73 001 150
	787 519.0	Abweiserstab, 2260 lang	2	- bis Nr. 73 001 149
	520 030.0	Abweiserstab, 2410 lang	2	- bis Nr. 73 001 149
2	520 032.0	Blech	2	- bis Nr. 73 001 809
3	235 358.0	Flachrundschraube M 8x40 DIN 603	2	- ab Nr. 73 001 810
	236 170.0	Sechskantmutter M 8 DIN 934	2	- ab Nr. 73 001 810
	235 132.0	Federring 8 DIN 128	2	- ab Nr. 73 001 810
4	236 096.0	Splint 5x30 DIN 94	6	- ab Nr. 73 001 810
5	789 347.0	Einstellstange	2	- ab Nr. 73 001 810
6	609 861.0	Einstellrohr	2	- ab Nr. 73 001 810
7	500 924.2	Knebelschraube	6	
8	609 873.0	Anschlußstück	2	- ab Nr. 73 001 810
9	235 393.0	Flachrundschraube M 12x40 DIN 603	2	- ab Nr. 73 001 810
10	789 344.0	Halteplatte	2	- ab Nr. 73 001 810
11	236 182.0	Scheibe 13 DIN 9021	2	- ab Nr. 73 001 810
12	236 172.0	Sechskantmutter M 12 DIN 934	2	+ ab Nr. 73 003 208
	504 504.0	Knebelmutter	2	- von Nr. 73 001 810 bis Nr. 73 003 207
13	789 348.0	Halter	2	- ab Nr. 73 001 810
14	787 466.0	Haltewinkel	2	- bis Nr. 73 001 809
15	787 467.1	Einstellstab	2	- bis Nr. 73 001 809
16	609 887.0	Kreuzlager	2	
17	787 465.0	Halteplatte	2	- bis Nr. 73 001 809
18	237 439.0	Sechskantschraube M 8x16 DIN 933-8.8	6	
	236 170.0	Sechskantmutter M 8 DIN 934	4	
	235 132.0	Federring 8 DIN 128	6	
19	616 214.0	Einstellstange	2	
20	665 666.0	Federstecker	2	+ ab Nr. 73 003 208
	239 051.0	Federstecker	2	+ bis Nr. 73 003 207
21	787 397.2	Stecker	2	
22	610 245.1	Abstreifer, 900 lang	2	- ab Nr. 73 001 810
	616 210.1	Abstreifer, 600 lang	2	- bis Nr. 73 001 809
23	520 020.0	Halmteilerspitze	2	
24	237 383.0	Sechskantschraube M 10x25 DIN 933-8.8	4	
	236 171.0	Sechskantmutter M 10 DIN 934	4	
	235 133.0	Federring 10 DIN 128	4	
25	674 389.1	Halmteilerblech, 1250 lang	2	- ab Nr. 73 001 810
	616 205.1	Halmteilerblech, 950 lang	2	- bis Nr. 73 001 809
26	235 533.0	Sechskantschraube M 10x45 DIN 931-8.8	2	
	236 171.0	Sechskantmutter M 10 DIN 934	2	
	235 133.0	Federring 10 DIN 128	2	
27	609 888.0	Zwischenstück	2	
28	236 913.2	Scheibe 10,5 DIN 125	2/4	
29	787 553.0	Halmteilerrohr, links	1	- ab Nr. 73 003 208
	787 538.0	Halmteilerrohr, rechts	1	- ab Nr. 73 003 208
	787 526.1	Halmteilerrohr, 1667 lang	2	- von Nr. 73 001 810 bis Nr. 73 003 207
	787 410.2	Halmteilerrohr, 1413 lang	2	- bis Nr. 73 001 809
30	610 236.0	Gleitkufe	2	
31	235 519.0	Sechskantschraube M 8x50 DIN 931-8.8	2	
	236 170.0	Sechskantmutter M 8 DIN 934	2	
	235 132.0	Federring 8 DIN 128	2	
32	610 268.1	Spitze	2	
33	789 342.0	Abweiserspitze	2	- ab Nr. 73 001 810

2



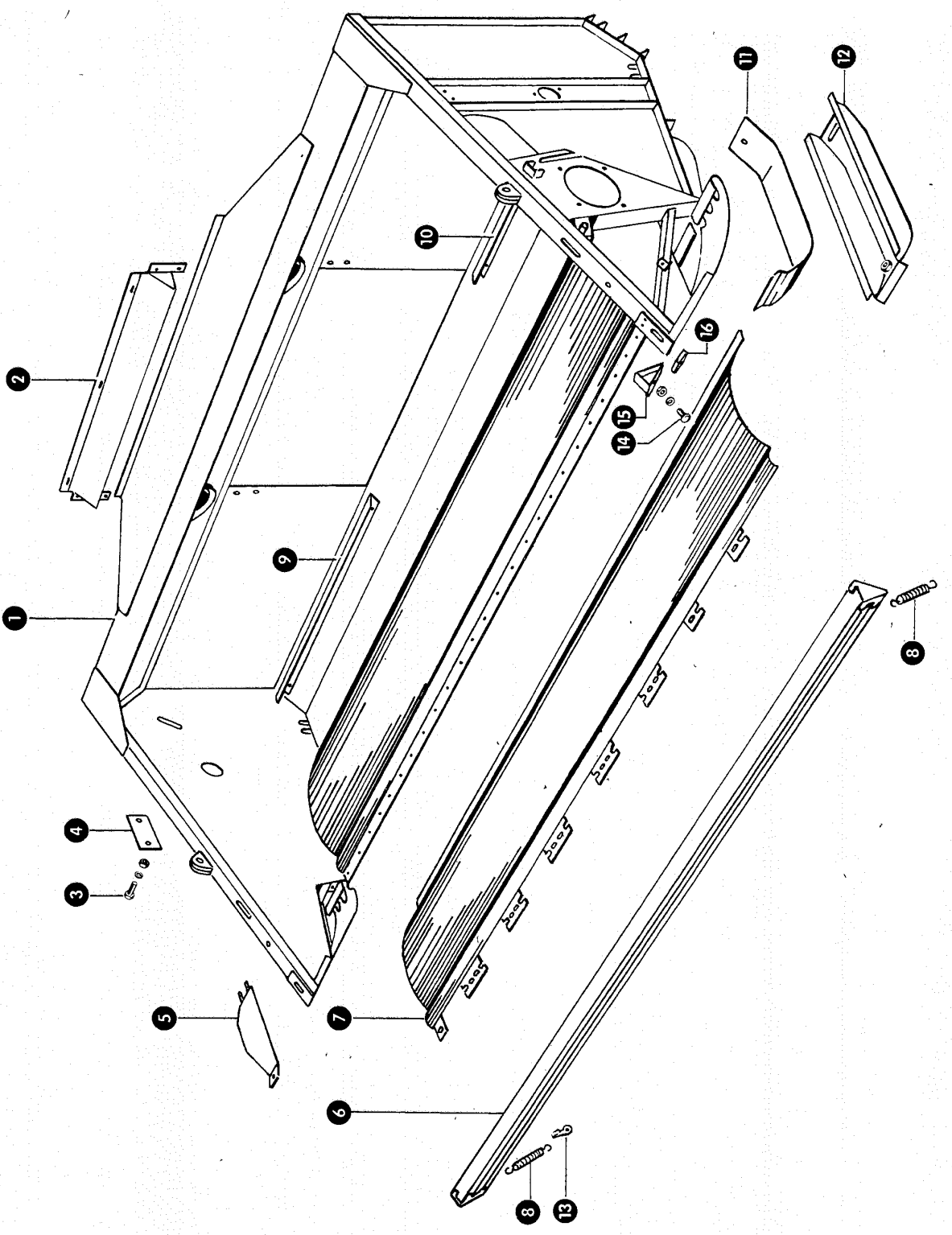
Cp 1

Zu Bildtafel 2

Gruppe: Bogenabteiler
Sonderwunsch

Bild Nr.	Ersatzteil Nr.	Bezeichnung	Stückz. pr. Gr.	Bemerkung
1	787 464.0	Bogenabteiler	2	
2	635 563.0	Gelenkstück	2	
3	236 633.0	Bolzen	2	
4	236 200.0	Sechskantschraube M 8x20 DIN 933-8.8	2	
	236 170.0	Sechskantmutter M 8 DIN 934	2	
	235 132.0	Federring 8 DIN 128	2	
5	237 465.0	Sechskantschraube M 6x16 DIN 933-8.8	4	
	236 169.0	Sechskantmutter M 6 DIN 934	4	
	235 131.0	Federring 6 DIN 128	4	
6	236 180.0	Scheibe A 6,4 DIN 9021	4	
7	631 760.0	Lasche	2	- ab Nr. 73 001 150
8	789 167.0	Lasche	2	- ab Nr. 73 001 150
	787 462.0	Lasche	2	- bis Nr. 73 001 149
9	235 124.2	Scheibe 13 DIN 125	2	
10	235 133.0	Federring 10 DIN 128	2	
11	236 171.0	Sechskantmutter M 10 DIN 934	2	
12	237 462.0	Sechskantschraube M 12x40 DIN 933-8.8	2	- bis Nr. 73 001 149
13	238 234.0	Sicherungsmutter M 12 DIN 980	2	- bis Nr. 73 001 149
14	789 012.0	Stütze	1	
15	787 454.0	Anschlußstützen	2	
16	236 948.0	Scheibe 16,5x28x1,5	4	
17	235 089.0	Splint 4x25 DIN 94	4	
18	789 011.0	Führungsrohr	1	

Cp 1



Zu Bildtafel 3

Gruppe: Schneidwerkmulde

Bild Nr.	Ersatzteil-Nr.	Bezeichnung	Stückz. pr. Gr.	Bemerkung
1	787 709.0	Schneidwerkmulde 2,10 m	1	- ab Nr. 73 003 208
	789 120.0	Schneidwerkmulde 2,10 m	1	- von Nr. 73 001 150 bis Nr. 73 003 207
	787 431.0	Schneidwerkmulde 2,10 m	1	- bis Nr. 73 001 149
	787 708.0	Schneidwerkmulde 2,40 m	1	- ab Nr. 73 003 208
	789 122.0	Schneidwerkmulde 2,40 m	1	- von Nr. 73 001 150 bis Nr. 73 003 207
	787 432.0	Schneidwerkmulde 2,40 m	1	- bis Nr. 73 001 149
2	787 385.0	Spritzblech	1	
3	237 439.0	Sechskantschraube M 8x16 DIN 933-8.8	2	
	236 170.0	Sechskantmutter M 8 DIN 934	2	
	235 132.0	Federring 8 DIN 128	2	
4	787 545.0	Deckel	1	
5	789 331.0	Schutz	1	
6	786 980.0	Schutzleiste für 2,10 m Schneidwerk	1	
	786 982.0	Schutzleiste für 2,40 m Schneidwerk	1	
7	789 148.0	Einführungsblech für 2,10 m Schneidwerk	1	
	789 163.0	Einführungsblech für 2,40 m Schneidwerk	1	
8	610 080.0	Zugfeder	2	
	787 423.0	Abstreifleiste für 2,10 m Schneidwerk	1	
9	787 425.0	Abstreifleiste für 2,40 m Schneidwerk	1	
	787 424.0	Abstreifleiste für 2,10 m Schneidwerk	1	
10	787 425.0	Abstreifleiste für 2,40 m Schneidwerk	1	
	789 106.1	Zusatzkufe	3	- ab Nr. 73 001 150
12	789 105.1	Schleifkufe	3	- ab Nr. 73 001 150
	787 275.0	Schleifkufe	3	- bis Nr. 73 001 149
	610 087.0	Federhaken	2	
14	237 383.0	Sechskantschraube M 10x25 DIN 933-8.8	2	- ab Nr. 73 001 150
	235 378.0	Flachrundschraube M 10x25 DIN 603	2	- bis Nr. 73 001 149
	236 171.0	Sechskantmutter M 10 DIN 934	2	
	235 133.0	Federring 10 DIN 128	2	
15	787 415.1	Stellschieber	2	
16	789 860.0	Gewindeplatte	2	- ab Nr. 73 001 150

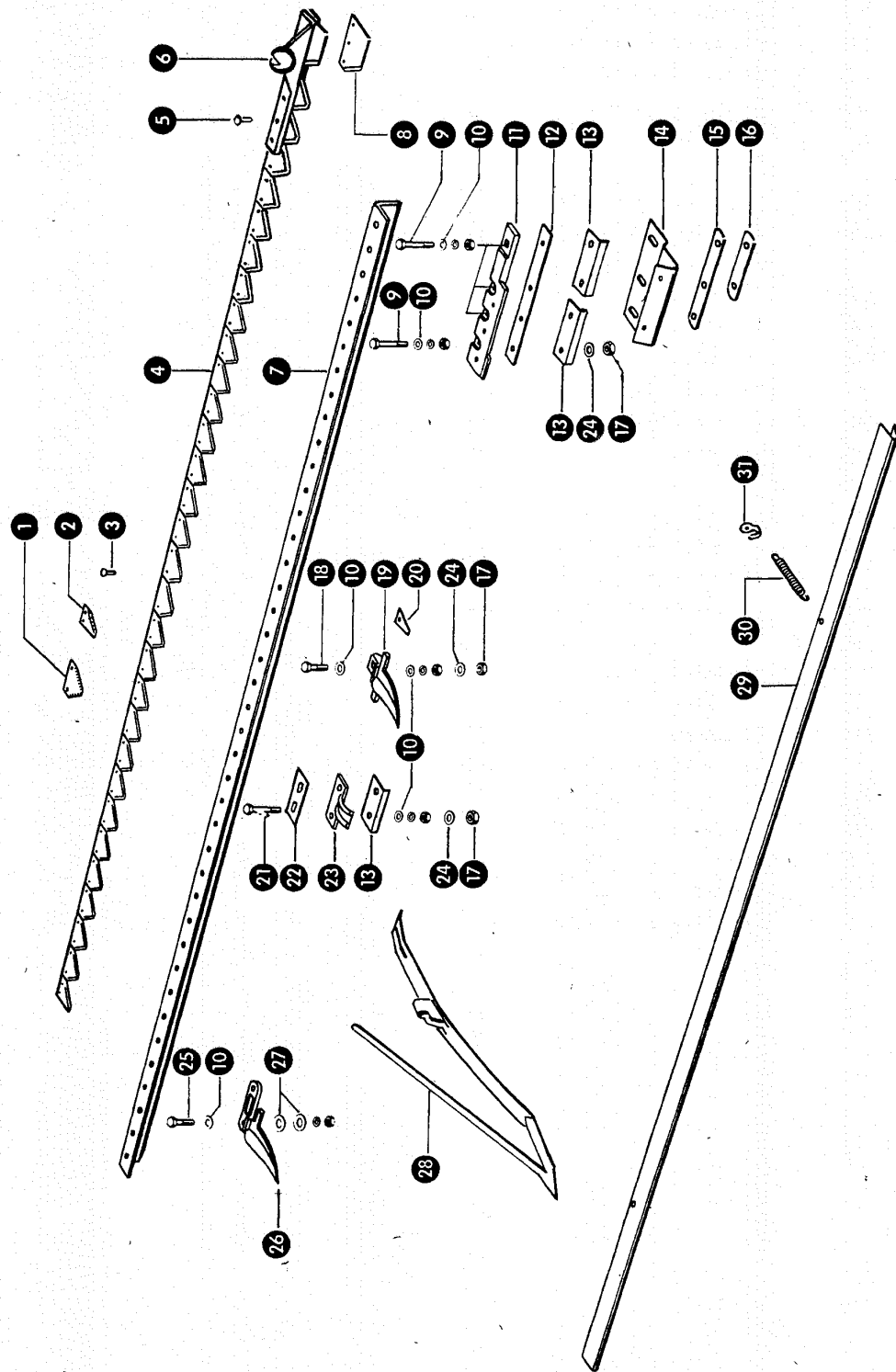
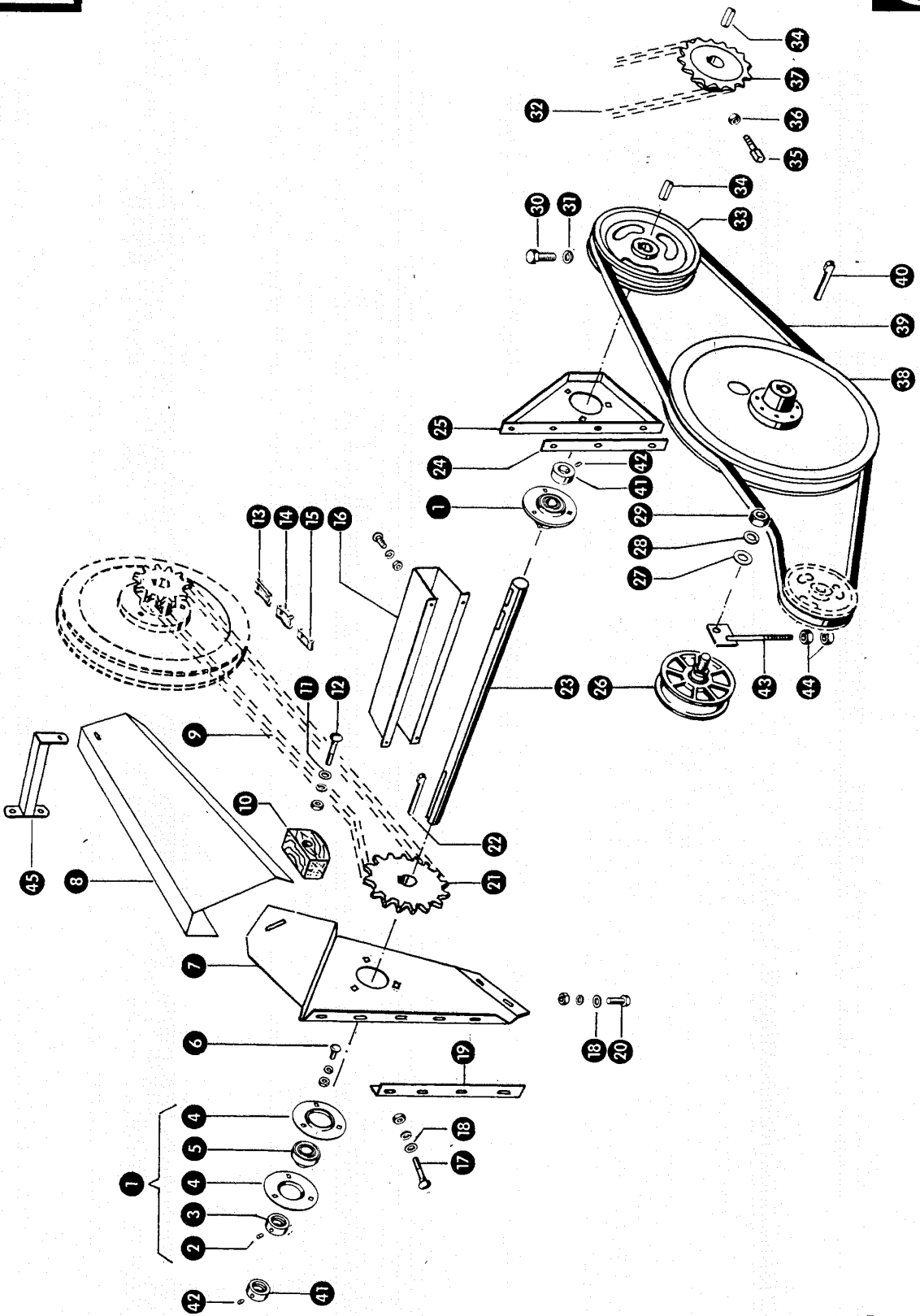


Bild Nr.	Ersatzteil-Nr.	Bezeichnung	Stückz. pr. Gr.	Bemerkung
1	522 187.0	Messerklinge, gerippt	-	
2	670 132.0	Messerklinge, gerippt	-	
3	237 845.0	Senkniet 5x15 DIN 661	-	
4	787 271.0	Mähmesser, gerippt, 2,10 m Schneidwerk	2	
	787 437.0	Mähmesser, gerippt, 2,40 m Schneidwerk	2	
5	237 846.0	Senkniet 5x18 DIN 661	8	
6	787 434.0	Messerkopf	1	
7	789 107.0	Messerbalken, 2,10 m Schneidwerk	1	- ab Nr. 73 001 150
	787 212.0	Messerbalken, 2,10 m Schneidwerk	1	- bis Nr. 73 001 149
	789 108.0	Messerbalken, 2,40 m Schneidwerk	1	- ab Nr. 73 001 150
	787 213.0	Messerbalken, 2,40 m Schneidwerk	1	- bis Nr. 73 001 149
8	522 189.0	Führungsplatte	1	
9	235 536.0	Sechskantschraube M 10x60 DIN 931-8.8	3	
	237 844.0	Sechskantschraube M 10x65 DIN 931-8.8	1	
	236 171.0	Sechskantmutter M 10 DIN 934	4	
	235 133.0	Federring 10 DIN 128	4	
10	236 913.2	Scheibe 10,5 DIN 125	27/31	
11	610 070.0	Messerführung	1	
12	500 950.0	Unterlage für Messerführung	3	
13	522 181.1	Reibungsplatte	7/8	
14	610 071.0	Messerführung, unten	1	
15	778 206.0	Unterlage	3	
16	610 325.0	Zwischenblech		nach Bedarf
17	237 947.0	Sicherungsmutter M 10 DIN 980	27/31	
18	235 534.1	Sechskantschraube M 10x50 DIN 931-8.8	12/14	
	236 171.0	Sechskantmutter M 10 DIN 934	12/14	
	235 133.0	Federring 10 DIN 128	12/14	
19	522 182.0	Schneidwerkfinger	27/31	
20	522 184.1	Fingerplatte	27/31	
21	235 535.0	Sechskantschraube M 10x55 DIN 931-8.8	24/16	
	236 171.0	Sechskantmutter M 10 DIN 934	14/16	
	235 133.0	Federring 10 DIN 128	14/16	
22	673 753.0	Unterlage	8/9	
23	500 053.0	Messerdaumen	6/7	
24	236 830.0	Scheibe 10,5x22x1,5	30/34	
25	235 533.0	Sechskantschraube M 10x45 DIN 931-8.8	1	
	236 171.0	Sechskantmutter M 10 DIN 934	1	
	235 133.0	Federring 10 DIN 128	1	
26	522 183.0	Eckfinger	1	
27	237 592.0	Scheibe A 10,5 DIN 9021	7	
28	610 290.2	Ährenheber	7/8	
29	770 488.0	Schutzleiste (2090 lang)	1	für 2,10 m Schneidwerk
	770 490.0	Schutzleiste (2410 lang)	1	für 2,40 m Schneidwerk
30	610 049.0	Zugfeder	2	
31	610 087.0	Federhaken	2	



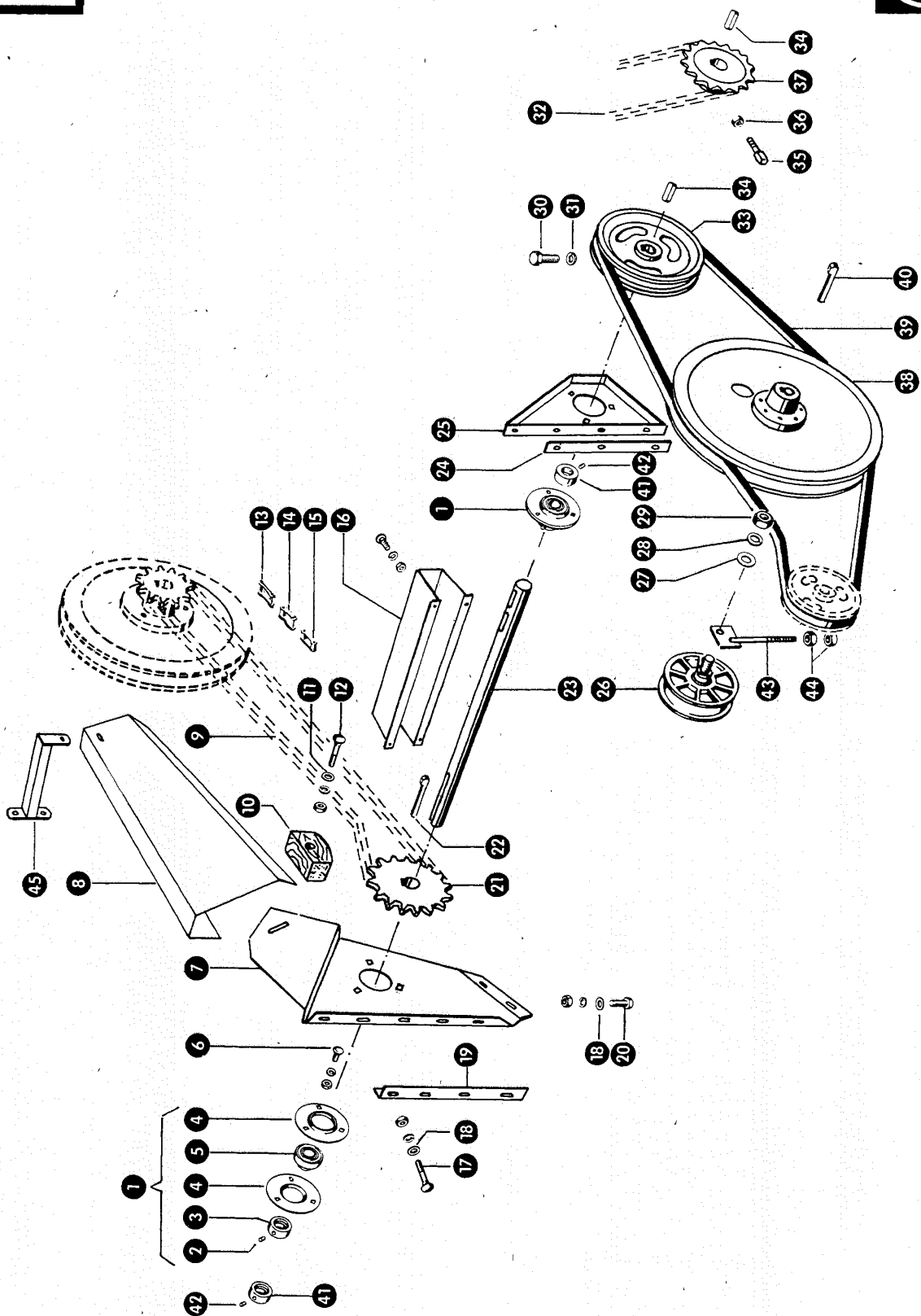
Cp 1

Zu Bildtafel 5

Gruppe: Schneidwerktrieb

Bild-Nr.	Ersatzteil-Nr.	Bezeichnung	Stückz. pr. Gr.	Bemerkung
1	610 449.0	Flanschlagellager, kpl. (30 B Ø)	2	- ab Nr. 73 001 150
	636 340.0	Flanschlagellager, kpl. (25 B Ø)	1	- bis Nr. 73 001 149
2	235 867.0	Gewindestift AM 8x8 DIN 916	2	- ab Nr. 73 001 150
	236 168.0	Gewindestift AM 6x6 DIN 916	1	- bis Nr. 73 001 149
3	610 447.0	Klemmring	2	- ab Nr. 73 001 150
	636 342.0	Klemmring	1	- bis Nr. 73 001 149
4	610 446.0	Blechflansch	4	- ab Nr. 73 001 150
	636 340.0	Blechflansch	2	- bis Nr. 73 001 149
5	610 448.0	Kugellager	2	- ab Nr. 73 001 150
	636 341.0	Kugellager	1	- bis Nr. 73 001 149
6	235 378.0	Flachrundschraube M 10x25 DIN 603	6	- ab Nr. 73 001 150
	234 953.0	Flachrundschraube M 8x25, spezial	3	- bis Nr. 73 001 149
	236 171.0	Sechskantmutter M 10 DIN 934	6	- ab Nr. 73 001 150
	236 170.0	Sechskantmutter M 8 DIN 934	3	- bis Nr. 73 001 149
	235 133.0	Federring 10 DIN 128	6	- ab Nr. 73 001 150
	235 132.0	Federring 8 DIN 128	3	- bis Nr. 73 001 149
7	789 157.0	Lagerblech	1	- ab Nr. 73 001 150
8	790 731.0	Schutzblech	1	- ab Nr. 73 003 208
	789 131.0	Schutzblech	1	- von Nr. 73 001 150 bis Nr. 73 003 207
9	789 158.0	Rollenkette 19,05 Tlg., 87 Rollen	1	- ab Nr. 73 001 150
10	787 586.0	Spannklotz	1	- ab Nr. 73 003 208
	665 232.0	Spannklotz	1	- von Nr. 73 001 150 bis Nr. 73 003 207
11	236 913.2	Scheibe 10,5 DIN 125	1	- ab Nr. 73 001 150
12	235 383.0	Flachrundschraube M 10x50 DIN 603	1	- ab Nr. 73 001 150
	236 171.0	Sechskantmutter M 10 DIN 934	1	- ab Nr. 73 001 150
13	235 133.0	Federring 10 DIN 128	1	- ab Nr. 73 001 150
	002 858.0	Kettenschloß, gerade, 19,05 Tlg.	1	- ab Nr. 73 001 150
14	002 859.0	Kettenschloß, gekröpft, 19,05 Tlg.	1	- ab Nr. 73 001 150
15	002 864.0	Ketteninnenglied 19,05 Tlg.	1	- ab Nr. 73 001 150
16	789 159.1	Wellenschutz, bei 2,10 m Schneidwerk	1	- ab Nr. 73 001 150
	789 329.0	Wellenschutz, bei 2,10 m Schneidwerk	1	- bis Nr. 73 001 149
	789 119.1	Wellenschutz, bei 2,40 m Schneidwerk	1	- ab Nr. 73 001 150
	789 328.0	Wellenschutz, bei 2,40 m Schneidwerk	1	- bis Nr. 73 001 149
17	235 355.0	Flachrundschraube M 8x25 DIN 603	5	- ab Nr. 73 001 150
	236 170.0	Sechskantmutter M 8 DIN 934	5	- ab Nr. 73 001 150
	235 132.0	Federring 8 DIN 128	5	- ab Nr. 73 001 150
	236 912.2	Scheibe 8,4 DIN 125	7	- ab Nr. 73 001 150
19	789 149.0	Distanzwinkel	1	- ab Nr. 73 001 150
20	236 200.0	Sechskantschraube M 8x20 DIN 933-8.8	2	- ab Nr. 73 001 150
	236 170.0	Sechskantmutter M 8 DIN 934	2	- ab Nr. 73 001 150
21	235 132.0	Federring 8 DIN 128	2	- ab Nr. 73 001 150
	503 822.0	Kettenrad, 19,05 Tlg., 22 Z	1	- ab Nr. 73 001 150
22	787 210.0	Kettenrad, 19,05 Tlg., 24 Z Sonderwunsch	1	- ab Nr. 73 001 150
	007 615.0	Nasenkeil	1	- ab Nr. 73 001 150
23	787 636.0	Vorgelegewelle (30 Ø, 559 lang) bei 2,10 m	1	- ab Nr. 73 003 208
	789 150.0	Vorgelegewelle (30 Ø, 529 lang) bei 2,10 m	1	- von Nr. 73 001 150 bis Nr. 73 003 207
	787 637.0	Vorgelegewelle (30 Ø, 760 lang) bei 2,40 m	1	- ab Nr. 73 003 208
	789 151.0	Vorgelegewelle (30 Ø, 730 lang) bei 2,40 m	1	- von Nr. 73 001 150 bis Nr. 73 003 207
24	789 139.0	Distanzplatte	1	- ab Nr. 73 001 150
25	789 138.0	Lagerblech	1	- ab Nr. 73 001 150
26	787 394.0	Lagerblech	1	- bis Nr. 73 001 149
	653 794.0	Spannrolle, kpl. (175 A Ø)	1	
27	235 124.2	Scheibe 13 DIN 125	1	
28	235 134.0	Federring 12 DIN 128	1	
29	236 172.0	Sechskantmutter M 12 DIN 934	1	
30	237 384.0	Sechskantschraube M 10x25, spezial	1	
31	236 171.0	Sechskantmutter M 10 DIN 934	1	
32	787 607.1	Rollenkette (29,21 Tlg., 50 Rollen)	1	- ab Nr. 73 003 208
33	787 419.0	Rollenkette (15,875 Tlg., 94 Rollen)	1	- bis Nr. 73 003-207
	788 869.0	Keilriemenscheibe (192 A Ø, 30 B Ø)	1	- ab Nr. 73 001 150
	785 161.0	Keilriemenscheibe (194 A Ø, 25 B Ø)	1	- bis Nr. 73 001 149

Fortsetzung siehe nächstes Blatt ...

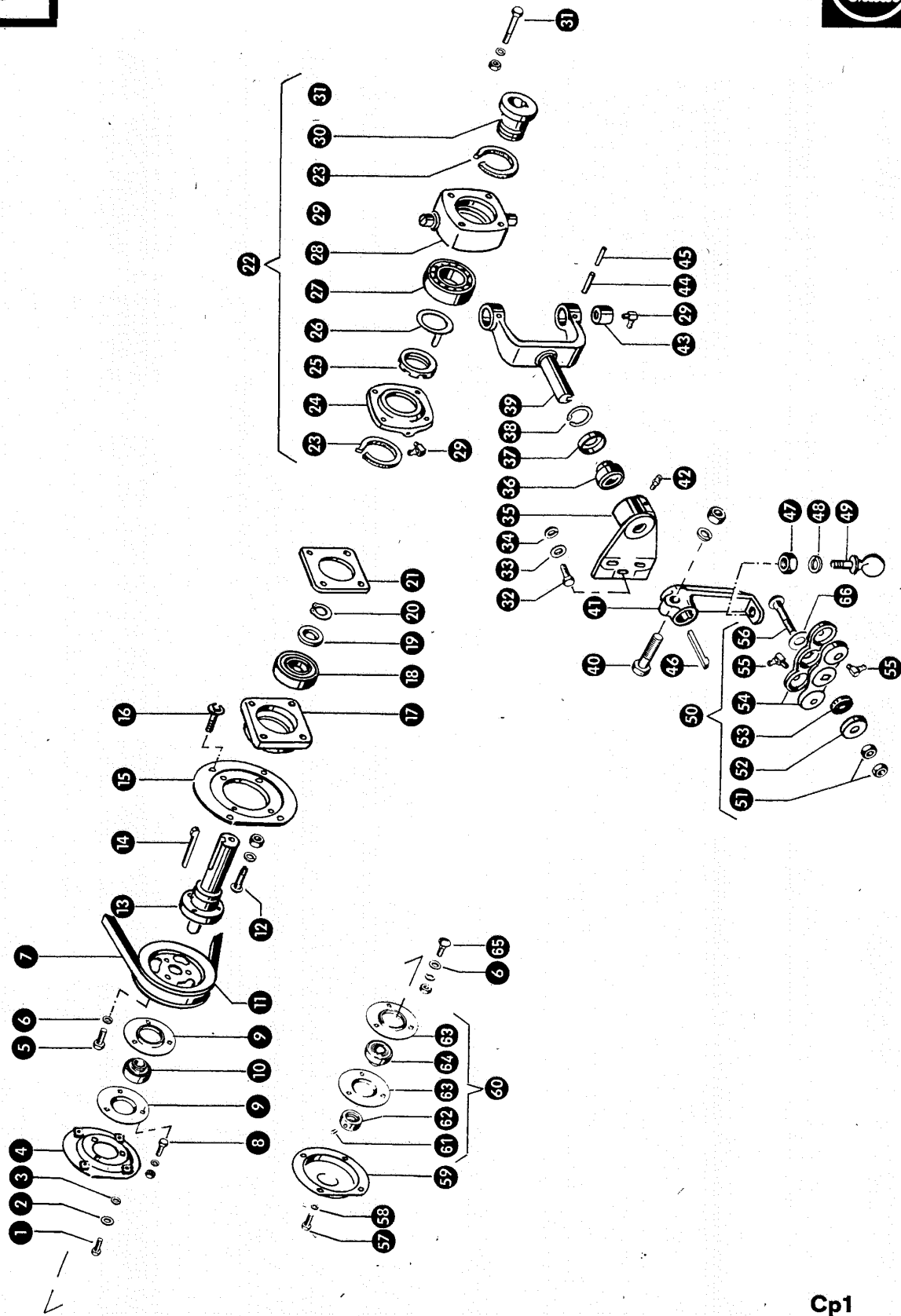


Cp 1

Fortsetzung
zu Bildtafel 5

Gruppe: Schneidwerktrieb

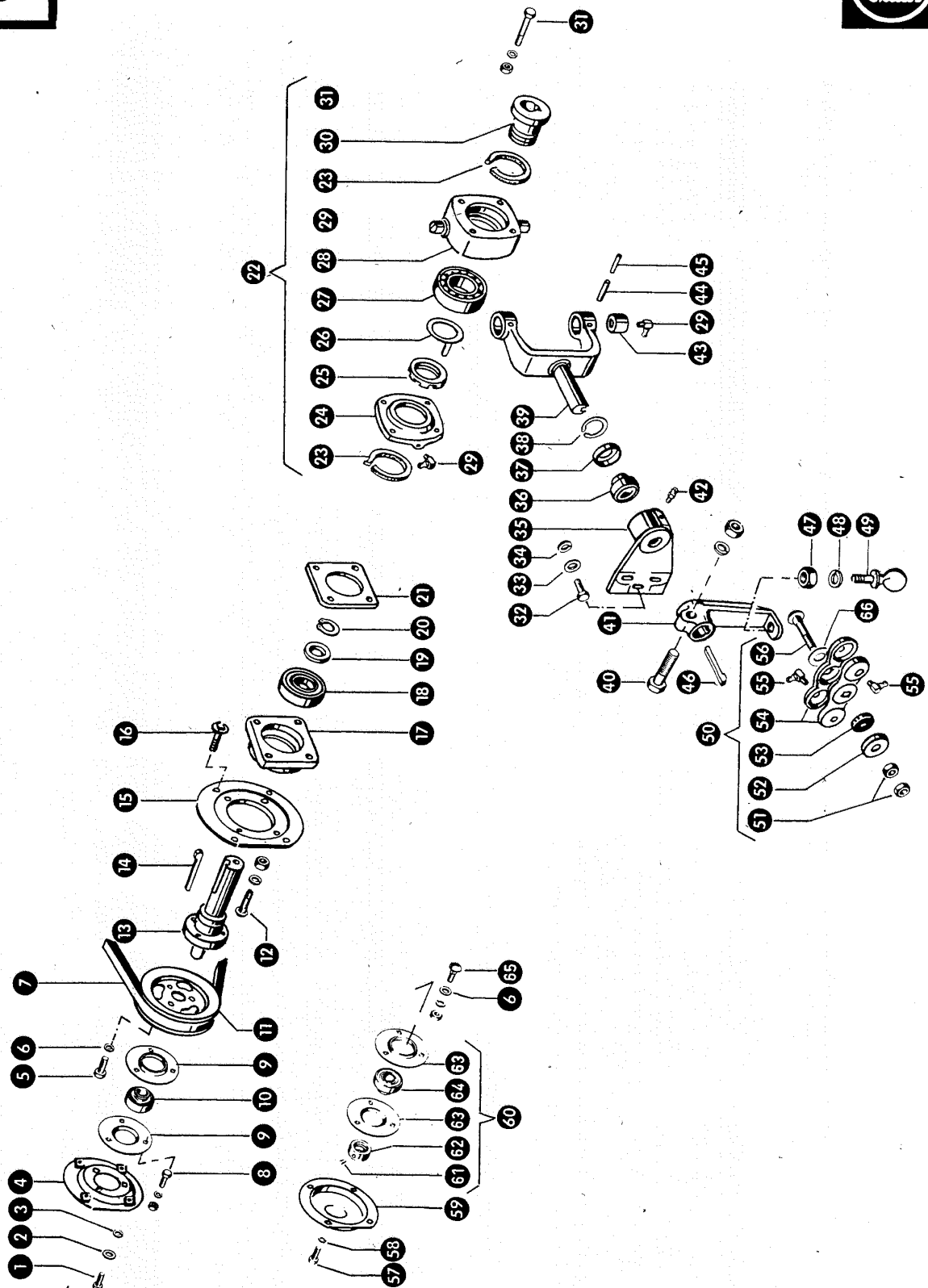
Bild Nr.	Ersatzteil-Nr.	Bezeichnung	Stückz. pr. Gr.	Bemerkung
34	766 546.0	Paßfeder	2	
35	237 759.0	Vierkantschraube M 8x25, spezial	2	
36	236 170.0	Sechskantmutter M 8 DIN 934	2	
37	787 595.0	Kettenrad 29,21 Tlg., 8 Z	1	- ab Nr. 73 003 208
	788 983.1	Kettenrad, 15,875., 14 Z	1	- von Nr. 73 001 150 bis Nr. 73 003 207
	787 209.0	Kettenrad, 15,875 Tlg., 14 Z	1	- bis Nr. 73 001 149
	787 594.0	Kettenrad 29,21 Tlg., 15 Z	1	- ab Nr. 73 003 208
	788 982.1	Kettenrad, 15,875 Tlg., 24 Z Sonderwunsch	1	- von Nr. 73 001 150 bis Nr. 73 003 207
38	789 135.1	Keilriemenscheibe (400 A ϕ , 30 B ϕ)	1	- ab Nr. 73 001 150
	785 350.0	Keilriemenscheibe (400 A ϕ , 25 B ϕ)	1	- bis Nr. 73 001 149
39	785 341.0	Keilriemen	1	
40	007 614.0	Nasenkeil	1	
41	500 309.2	Stellring mit Gewindestift	2	ab Nr. 73 003 208
42	236 552.0	Gewindestift M 10x8 DIN 916	2	ab Nr. 73 003 208
43	787 583.0	Spanner	1	ab Nr. 73 003 208
44	236 172.0	Sechskantmutter M 12 DIN 934	2	ab Nr. 73 003 208
45	790 727.0	Schutzhalter	1	ab Nr. 73 003 208



Cp1

Bild Nr.	Ersatzteil-Nr.	Bezeichnung	Stückz. pr. Gr.	Bemerkung
1	236 200.0	Sechskantschraube M 8x20 DIN 933-8.8	4	- bis Nr. 73 003 207
2	237 816.0	Scheibe 8,4 DIN 9021	4	- bis Nr. 73 003 207
3	235 132.0	Federring 8 DIN 128	4	- bis Nr. 73 003 207
4	787 396.0	Befestigungsteller	1	- bis Nr. 73 003 207
5	233 407.0	Zylinderschraube M 10x16 DIN 912-8.8	3	- ab Nr. 73 003 208
6	237 570.0	Sechskantschraube M 10x16 DIN 933-8.8	3	- bis Nr. 73 003 207
7	235 133.0	Federring 10 DIN 128	6(3)	
8	785 341.0	Keilriemen	1	
9	237 439.0	Sechskantschraube M 8x16 DIN 933-8.8	3	- bis Nr. 73 003 207
10	236 170.0	Sechskantmutter M 8 DIN 934	3	+ bis Nr. 73 003 207
11	235 132.0	Federring 8 DIN 128	3	+ bis Nr. 73 003 207
12	619 288.0	Blechflansch	2	- bis Nr. 73 003 207
13	619 286.0	Flanschlager	1	
14	785 160.1	Flanschscheibe (160 A Ø, 30 B Ø)	1	
15	522 178.0	Flachrundscheibe M 10x30 DIN 603	4	
16	526 171.0	Sechskantmutter M 10 DIN 934	4	
17	236 133.0	Federring 10 DIN 128	4	
18	787 399.0	Messerantriebswelle (30/35 Ø, 194 lang)	1	- ab Nr. 73 003 208
19	787 404.1	Messerantriebswelle (70 Ø, 163 lang)	1	- bis Nr. 73 003 207
20	007 615.0	Nasenkeil	1	
21	787 402.1	Ringverstärkung, außen	1	
22	238 525.0	Tensilok-Schraube M 10x25	4	
23	787 202.1	Lagergehäuse	1	
24	238 504.0	Rillenkugellager 6208-2RS1 DIN 625	1	
25	238 281.0	Stützscheibe	1	
26	235 166.0	Sicherungsring 40x1,75 DIN 471	1	
27	787 403.0	Lagerdeckel	1	
28	610 368.1	Taumellager kpl.	1	
29	177 309.0	Filzstreifen	3 m	
30	610 316.1	Deckel	1	
31	610 359.0	Stellmutter	1	
32	610 338.0	Sicherungsring	1	
33	235 942.0	Schrägkugellager 3210 DIN 628	1	
34	610 358.1	Taumellagergehäuse	1	
35	236 944.0	Schmiernippel H 3, 6x1 DIN 71 412	3	
36	610 357.1	Nabe	1	
37	235 521.0	Sechskantschraube M 8x60 DIN 931-8.8	4	
38	236 170.0	Sechskantmutter M 8 DIN 934	4	
39	235 132.0	Federring 8 DIN 128	4	
40	237 453.0	Sechskantschraube M 10x30 DIN 933-8.8	3	
41	236 831.0	Scheibe 10,5x25x2,5	3	
42	235 133.0	Federring 10 DIN 128	3	
43	787 272.1	Lagerbock	1	
44	238 636.0	Gelenklager	1	
45	787 398.1	Distanzring	1	
46	235 181.0	Sicherungsring 47x1,75 DIN 472	1	
47	789 162.0	Wellenstumpf	1	- ab Nr. 73 001 150
48	787 406.0	Wellenstumpf	1	- bis Nr. 73 001 149
49	235 590.0	Sechskantschraube M 16x70 DIN 931-8.8	1	
50	236 173.0	Sechskantmutter M 16 DIN 934	1	
51	235 135.0	Federring 16 DIN 128	1	
52	610 347.0	Messerwinkelhebel	1	
53	236 942.0	Schmiernippel H 1, 6x1 DIN 71412	1	
54	610 334.2	Buchse	2	
55	235 667.0	Spannhülse 6x45 DIN 1481	2	
56	235 628.0	Spannhülse 3,5x45 DIN 1481	2	
57	007 612.0	Nasenkeil	1	
58	237 521.0	Sechskantmutter M 20 DIN 934	1	

Fortsetzung siehe nächstes Blatt ...



Cp1

Fortsetzung
zu Bildtafel 6

Gruppe: Messerantrieb

Bild Nr.	Ersatzteil-Nr.	Bezeichnung	Stückz. pr. Gr.	Bemerkung
48	235 137.0	Federring 20 DIN 128	1	
49	610 321.0	Kugelbolzen	1	
50	610 369.1	Kugellaschen, kpl.	1	
51	236 171.0	Sechskantmutter M 10 DIN 934	2	
52	610 366.0	Abdeckkappe	1	
53	610 363.0	Gummscheibe	1	
54	610 322.1	Kugellasche	2	
55	236 944.0	Schmiemipfel H 3, 6x1 DIN 71412	4	
56	236 464.0	Flachrundschrabe M 10x70 DIN 603	1	
57	236 200.0	Sechskantschraube M 8x20 DIN 933-8.8	4	ab Nr. 73 003 208
58	235 132.0	Federring 8 DIN 128	4	ab Nr. 73 003 208
59	787 568.1	Lagerkappe	1	ab Nr. 73 003 208
60	610 449.0	Flanschlagellager, kpl. (30 B Ø)	1	ab Nr. 73 003 208
61	235 867.0	Gewindestift AM 8x8 DIN 916	1	ab Nr. 73 003 208
62	610 447.0	Klemmring mit Gewindestift	1	ab Nr. 73 003 208
63	610 446.0	Blechflansch	2	ab Nr. 73 003 208
64	610 448.0	Kugellager	1	ab Nr. 73 003 208
65	502 511.0	Flachrundschrabe M 10x25	3	ab Nr. 73 003 208
	236 171.0	Sechskantmutter M 10 DIN 934	3	ab Nr. 73 003 208
	235 133.0	Federring 10 DIN 128	3	ab Nr. 73 003 208
66	237 592.0	Scheibe 10,5x30x2,5	1	ab Nr. 73 003 208

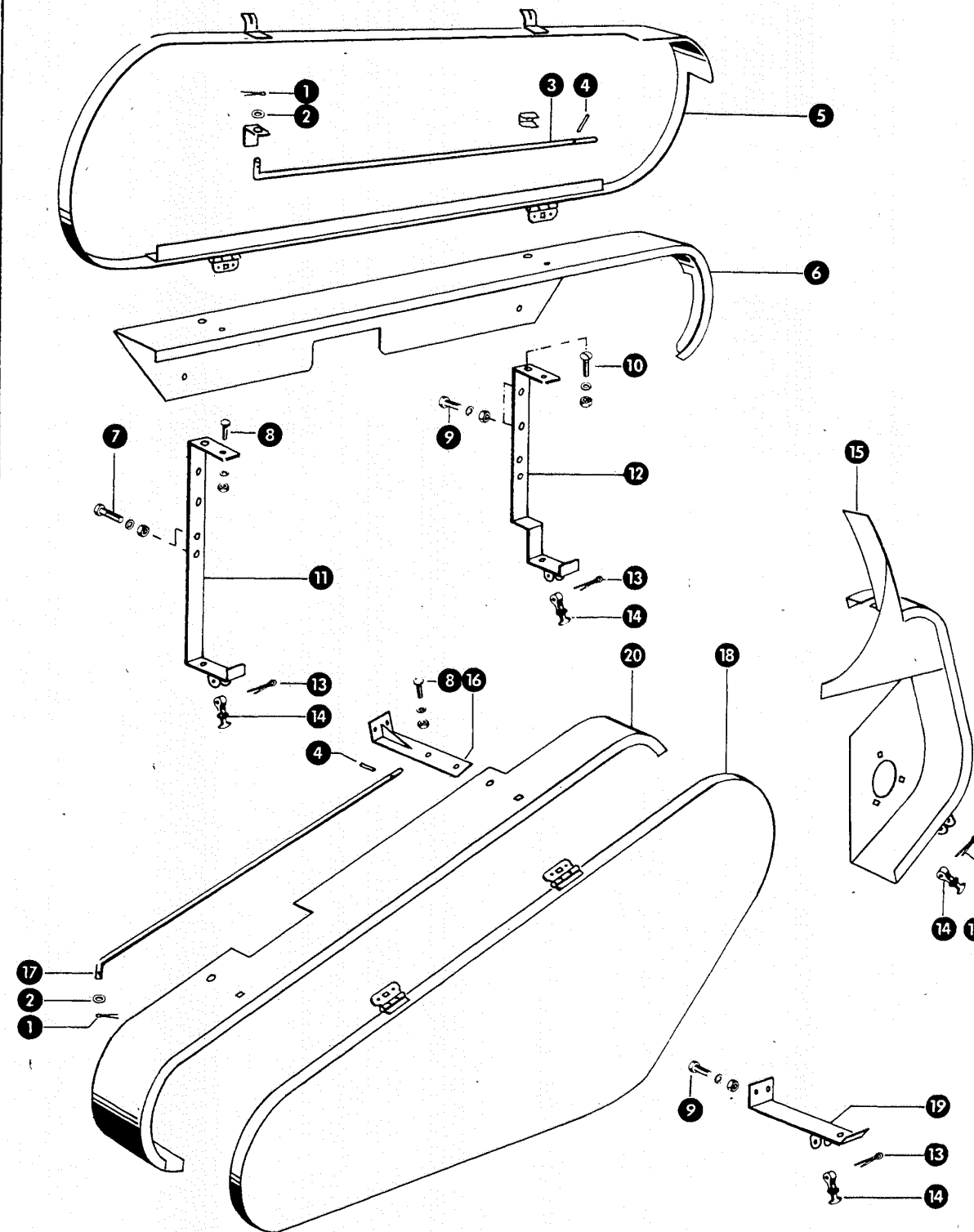
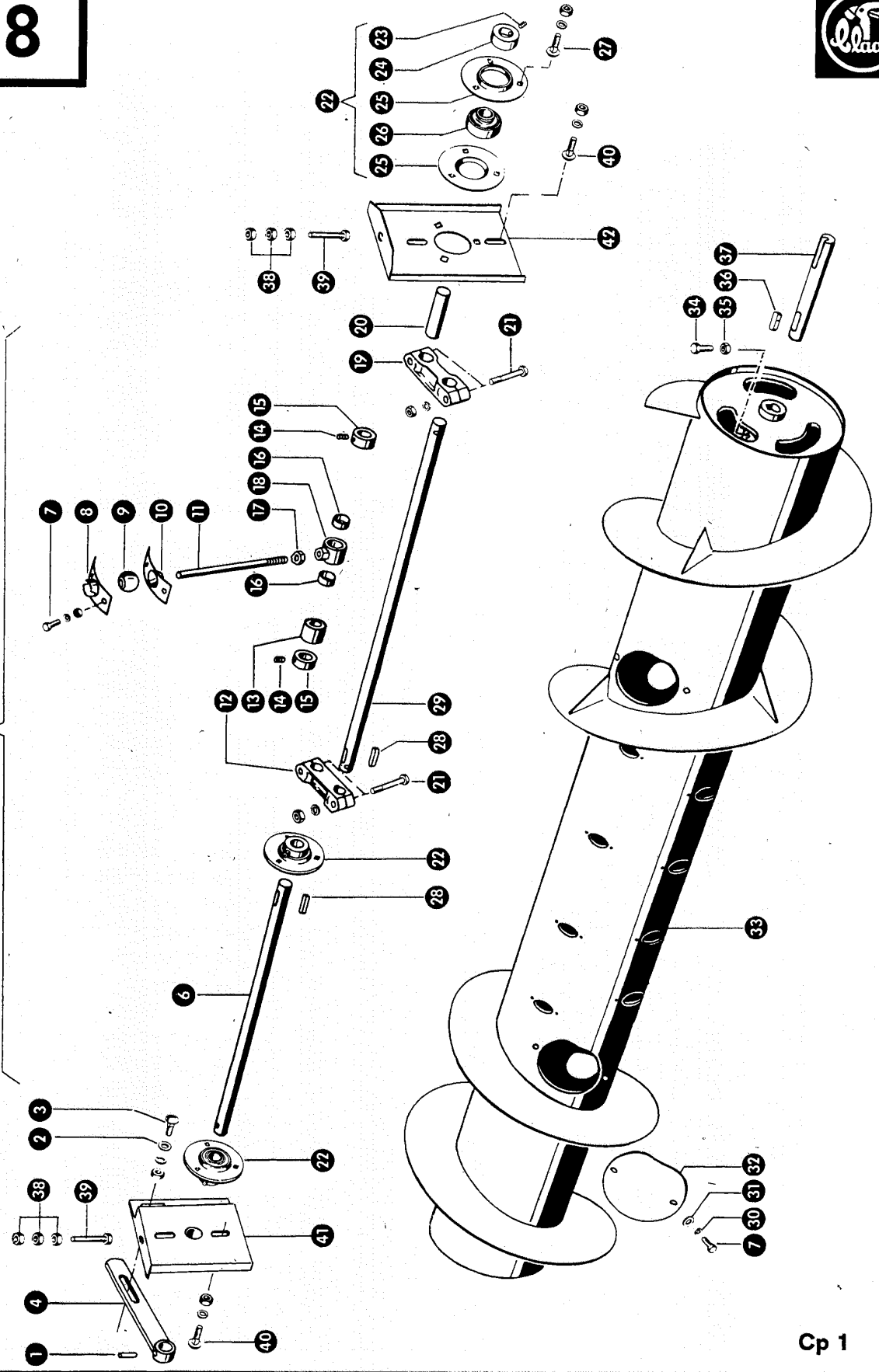


Bild Nr.	Ersatzteil-Nr.	Bezeichnung	Stückz. pr. Gr.	Bemerkung
1	235 112.0	Splint 3x15 DIN 94	2	
2	236 912.2	Scheibe 8,4 DIN 125	2	
3	674 377.0	Stütze	1	ab Nr. 73 003 208
	787 486.0	Stütze	1	bis Nr. 73 003 207
4	237 783.0	Spannhülse 3x16 DIN 1481	2	
5	787 603.0	Kettenschutz	1	ab Nr. 73 003 208
	787 480.1	Kettenschutz	1	bis Nr. 73 003 208
6	787 600.0	Kettenschutz	1	ab Nr. 73 003 208
	787 477.1	Kettenschutz	1	bis Nr. 73 003 207
7	237 854.0	Sechskantschraube M 8x55 DIN 931-8.8	4	
	236 170.0	Sechskantmutter M 8 DIN 934	4	
	235 132.0	Federring 8 DIN 128	4	
8	235 339.0	Flachrundschaube M 6x15 DIN 603	2	
	236 169.0	Sechskantmutter M 6 DIN 934	2	
	235 131.0	Federring 6 DIN 128	2	
9	236 200.0	Sechskantschraube M 8x20 DIN 933-8.8	8	
	236 170.0	Sechskantmutter M 8 DIN 934	8	
	235 132.0	Federring 8 DIN 128	8	
10	610 098.1	Flachrundschaube M 8x20, spezial	2	
	236 170.0	Sechskantmutter M 8 DIN 934	2	
	235 132.0	Federring 8 DIN 128	2	
11	787 596.0	Winkel, vorn	1	ab Nr. 73 003 208
	787 471.1	Winkel, vorn	1	bis Nr. 73 003 207
12	787 598.0	Winkel, hinten	1	ab Nr. 73 003 208
	787 474.1	Winkel, hinten	1	bis Nr. 73 003 207
13	237 026.0	Splint 5x35 DIN 94	4	
14	804 951.0	Haubenhalter	4	
15	787 608.0	Schutzbügel	1	ab Nr. 73 003 208
	789 164.0	Schutzbügel	1	von Nr. 73 001 150 bis Nr. 73 003 207
	787 487.0	Schutzbügel	1	bis Nr. 73 001 149
16	787 625.0	Anschlag	1	ab Nr. 73 003 208
	787 483.1	Anschlag	1	bis Nr. 73 003 207
17	787 486.0	Stütze	1	ab Nr. 73 003 208
	787 496.0	Stütze	1	bis Nr. 73 003 207
18	787 620.0	Keilriemenschutz	1	ab Nr. 73 003 208
	787 490.1	Keilriemenschutz	1	bis Nr. 73 003 207
19	787 627.0	Stütze	1	ab Nr. 73 003 208
	785 485.1	Stütze	1	bis Nr. 73 003 207
20	786 624.1	Abdeckblech	1	ab Nr. 73 003 208



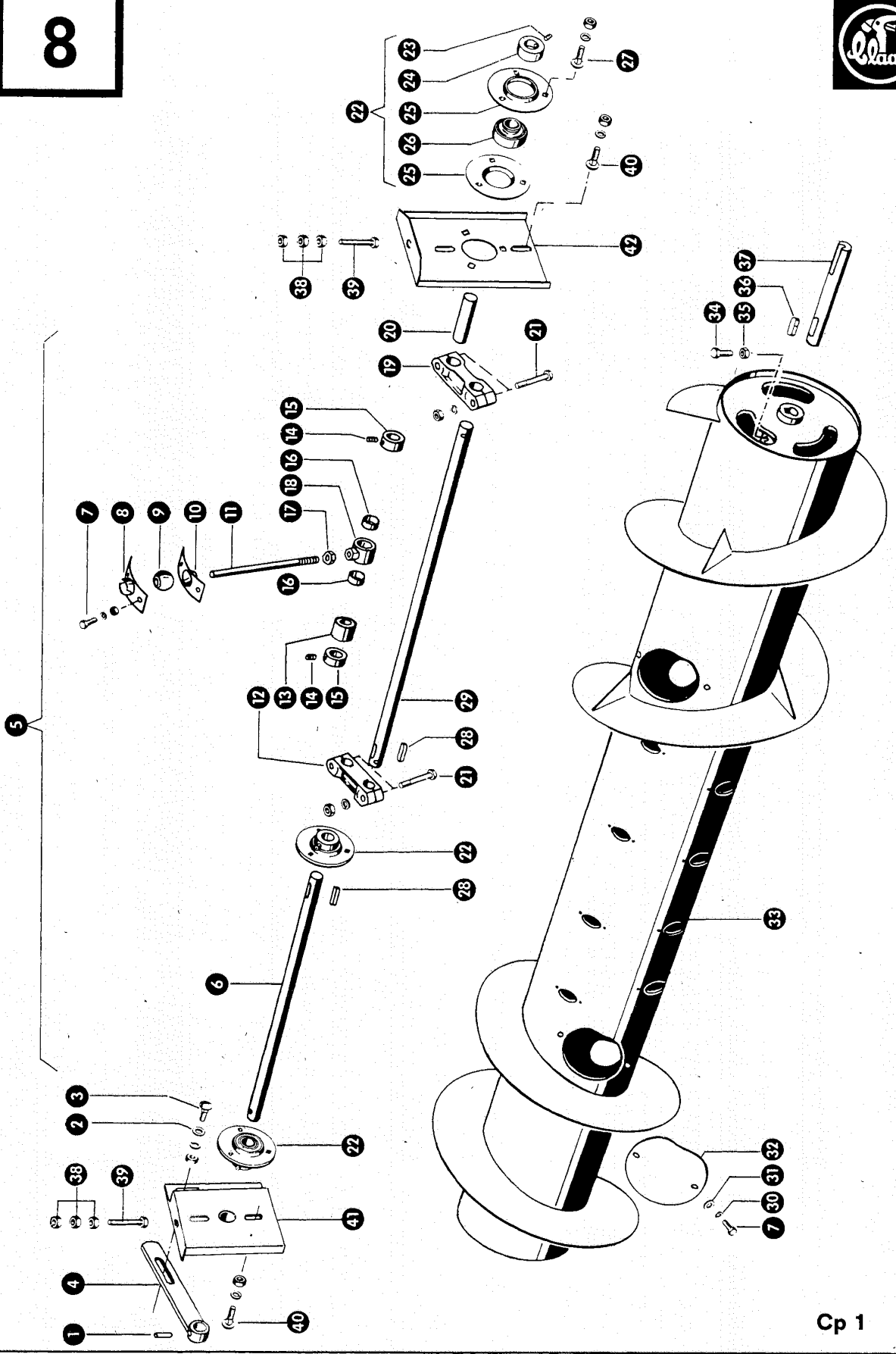
Cp 1

Zu Bildtafel 8

Gruppe: Einzugstrommel

Bild Nr.	Ersatzteil-Nr.	Bezeichnung	Stückz. pr. Gr.	Bemerkung
1	235 680.0	Spannhülse 8x40 DIN 1481	1	
2	236 913.2	Scheibe 10,5 DIN 125	1	
3	502 511.0	Flachrundschaube M 10x25	1	
	236 171.0	Sechskantmutter M 10 DIN 934	1	
	235 133.0	Federring 10 DIN 128	1	
4	787 699.0	Hebel	1	- ab Nr. 73 003 208
	651 432.1	Hebel	1	- bis Nr. 73 003 207
5	789 125.0	Einzugstrommel 2,10 m, kpl.	1	- ab Nr. 73 001 150
	787 444.0	Einzugstrommel 2,10 m, kpl.	1	- bis Nr. 73 001 149
	787 713.0	Einzugstrommel 2,40 m, kpl.	1	- ab Nr. 73 003 208
	789 126.0	Einzugstrommel 2,40 m, kpl.	1	- von Nr. 73 001 150 bis Nr. 73 003 207
	787 445.0	Einzugstrommel 2,40 m, kpl.	1	- bis Nr. 73 001 149
6	787 428.1	Verstellwelle (25 Ø, 676 lang)	1	bei 2,10 m Schneidwerk
	787 429.1	Verstellwelle (25 Ø, 780 lang)	1	bei 2,40 m Schneidwerk
7	237 464.0	Sechskantschraube M 6x12 DIN 933-8.8	36(24)	
	237 983.0	Sicherungsmutter VM 6 DIN 980	36	+ ab Nr. 73 003 208
	236 169.0	Sechskantmutter M 6 DIN 934	20	- bis Nr. 73 003 207
	235 131.0	Federring 6 DIN 128	24	- bis Nr. 73 003 207
8	610 492.1	Lagerschale, oben	16(10)	
9	610 489.0	Lagerkugel	16(10)	
10	610 493.1	Lagerschale, unten	16(10)	
11	651 324.4	Finger	16(10)	
12	673 707.1	Steuerhebel	1	- ab Nr. 73 000 374
	670 479.1	Steuerhebel	1	- bis Nr. 73 000 373
13	787 426.1	Buchse	1	
14	236 552.0	Gewindestift AM 10x8 DIN 916	2	
15	670 480.0	Stellring mit Gewindestift	2	
16	670 483.0	Buchse	32(20)	
17	236 172.0	Sechskantmutter M 12 DIN 934	16(10)	
18	670 481.0	Schwenklager mit Buchsen	16(10)	
19	670 479.1	Steuerhebel	1	
20	670 477.0	Wellenstück (25 Ø, 95 lang)	1	
21	235 534.1	Sechskantschraube M 10x50 DIN 931-8.8	4	
	236 171.0	Sechskantmutter M 10 DIN 934	4	
	235 133.0	Federring 10 DIN 128	4	
22	636 340.0	Flanschlagellager, kpl. (25 B Ø)	3	
23	236 168.0	Gewindestift AM 6x6 DIN 916	3	
24	636 342.0	Klemmring	3	
25	636 343.0	Blechflansch	6	
26	636 341.0	Kugellager	3	
27	236 438.0	Flachrundschaube M 8x15 DIN 603	9	
	236 170.0	Sechskantmutter M 8 DIN 934	9	
	235 132.0	Federring 8 DIN 128	9	
28	766 546.0	Paßfeder	2	- ab Nr. 73 000 374
29	670 478.2	Steuerwelle (25 Ø, 937 lang)	1	
30	235 131.0	Federring 6 DIN 128	4	
31	236 180.0	Scheibe 6,4 DIN 9021	4	
32	674 217.1	Deckel	2	
33	789 127.0	Einzugstrommel 2,10 m	1	- ab Nr. 73 001 150
	787 421.0	Einzugstrommel 2,10 m	1	- bis Nr. 73 001 150
	787 690.0	Einzugstrommel 2,40 m	1	- ab Nr. 73 003 208
	789 128.0	Einzugstrommel 2,40 m	1	- von Nr. 73 001 150 bis Nr. 73 003 207
	787 422.0	Einzugstrommel 2,40 m	1	- bis Nr. 73 001 149
34	237 384.0	Sechskantschraube M 10x25, spezial	1	- ab Nr. 73 001 150.
35	236 171.0	Sechskantmutter M 10 DIN 934	1	- ab Nr. 73 001 150
36	776 068.0	Paßfeder	1	- ab Nr. 73 001 150
37	789 137.0	Antriebswelle (30 Ø, 235 lang)	1	- ab Nr. 73 001 150

Fortsetzung siehe nächstes Blatt ...

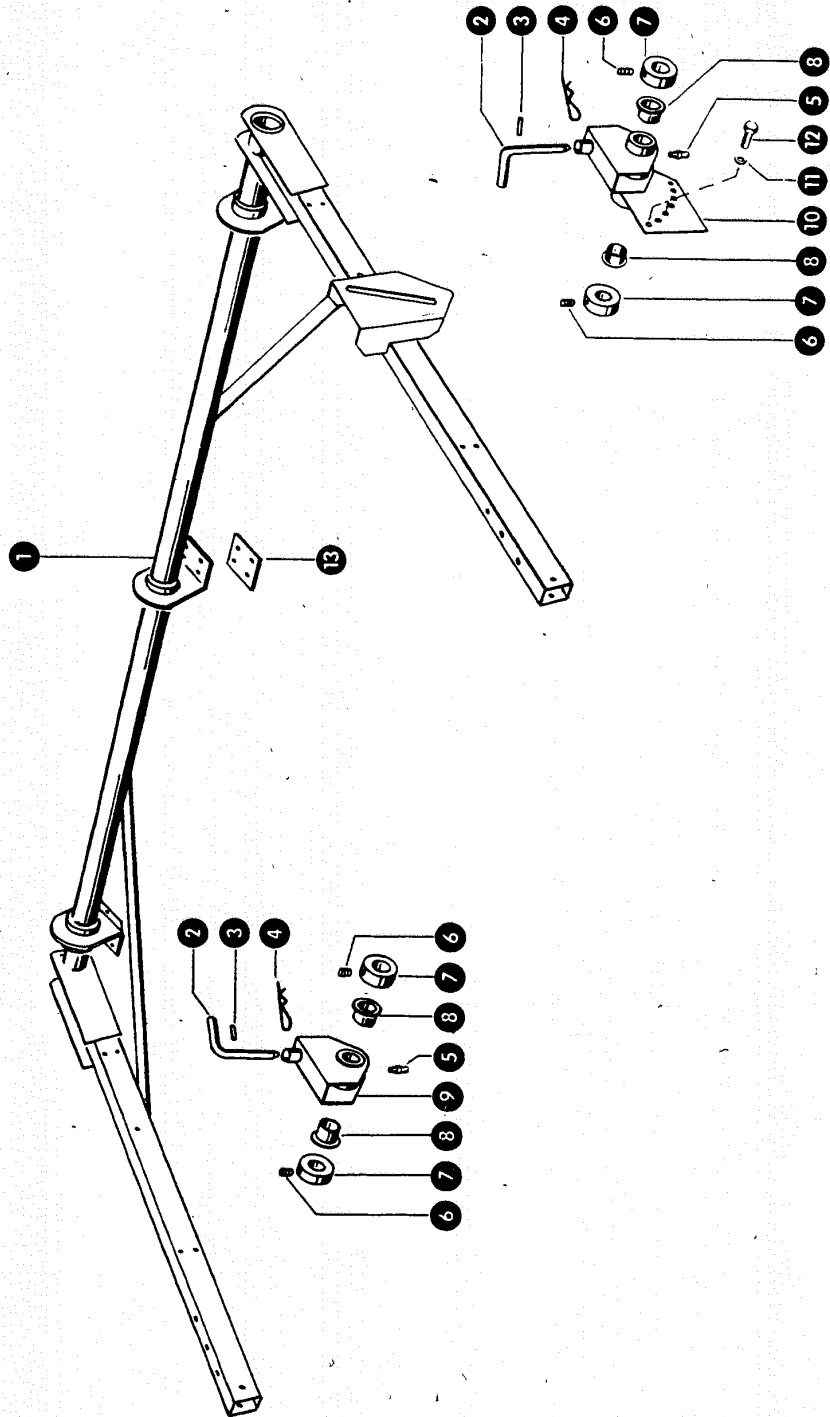


Fortsetzung
zu Bildtafel 8

Gruppe: Einzugstrommel

Bild Nr.	Ersatzteil-Nr.	Bezeichnung	Stückz. pr. Gr.	Bemerkung
38	236 171.0	Sechskantmutter M 10 DIN 934	6	- ab Nr. 73 003 208
39	237 806.1	Sechskantschraube M 10x70 DIN 933-8.8	2	- ab Nr. 73 003 208
40	235 377.0	Flachrundschrabe M 10x20 DIN 603	4	- ab Nr. 73 003 208
	236 171.0	Sechskantmutter M 10 DIN 934	4	- ab Nr. 73 003 208
	235 133.0	Federring 10 DIN 128	4	- ab Nr. 73 003 208
41	787 704.0	Lagerblech, rechts	1	- ab Nr. 73 003 208
42	787 702.1	Lagerblech, links	1	- ab Nr. 73 003 208

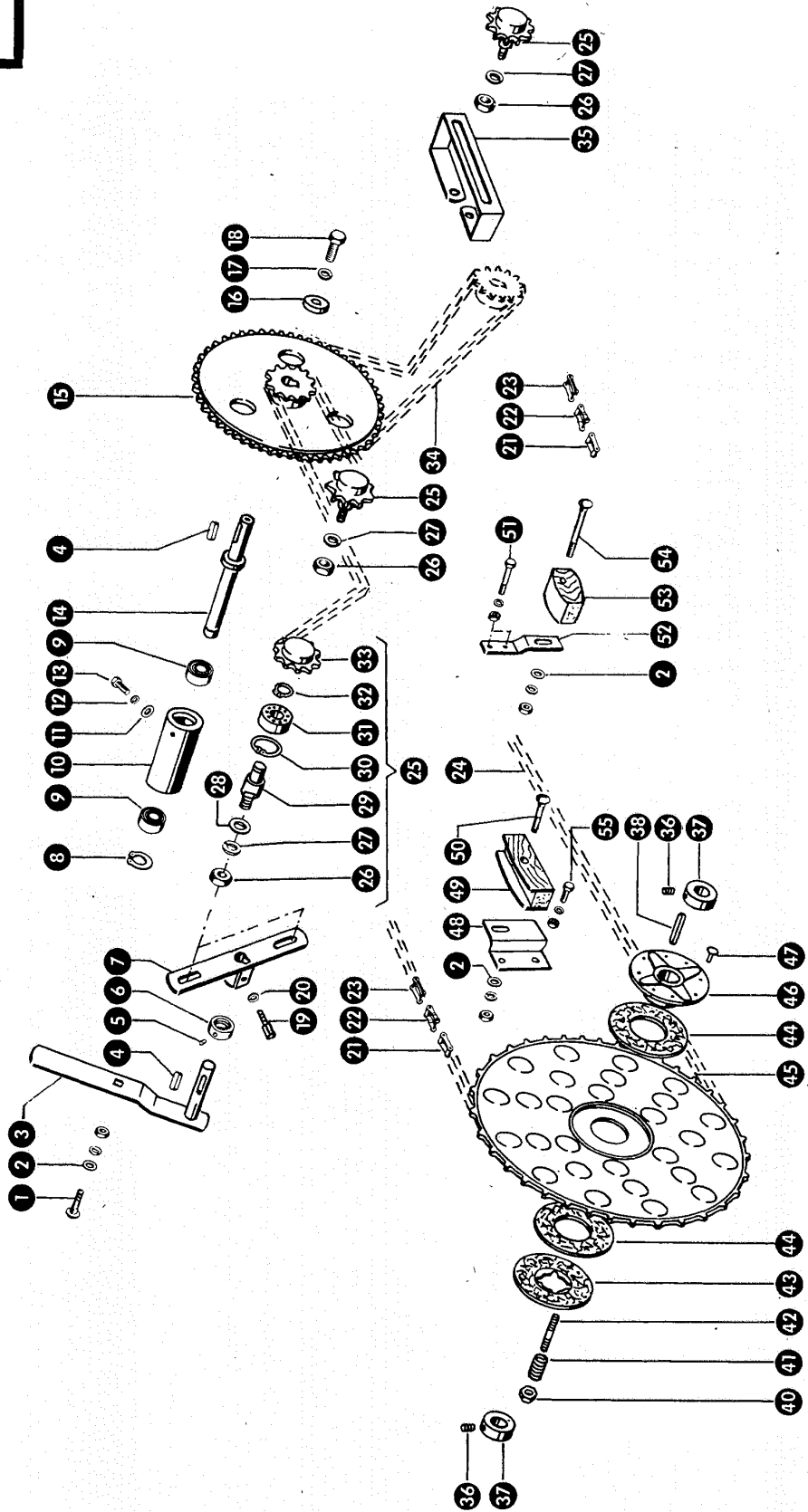
Cp 1



Zu Bildtafel 9

Gruppe: Haspeltragrahmen

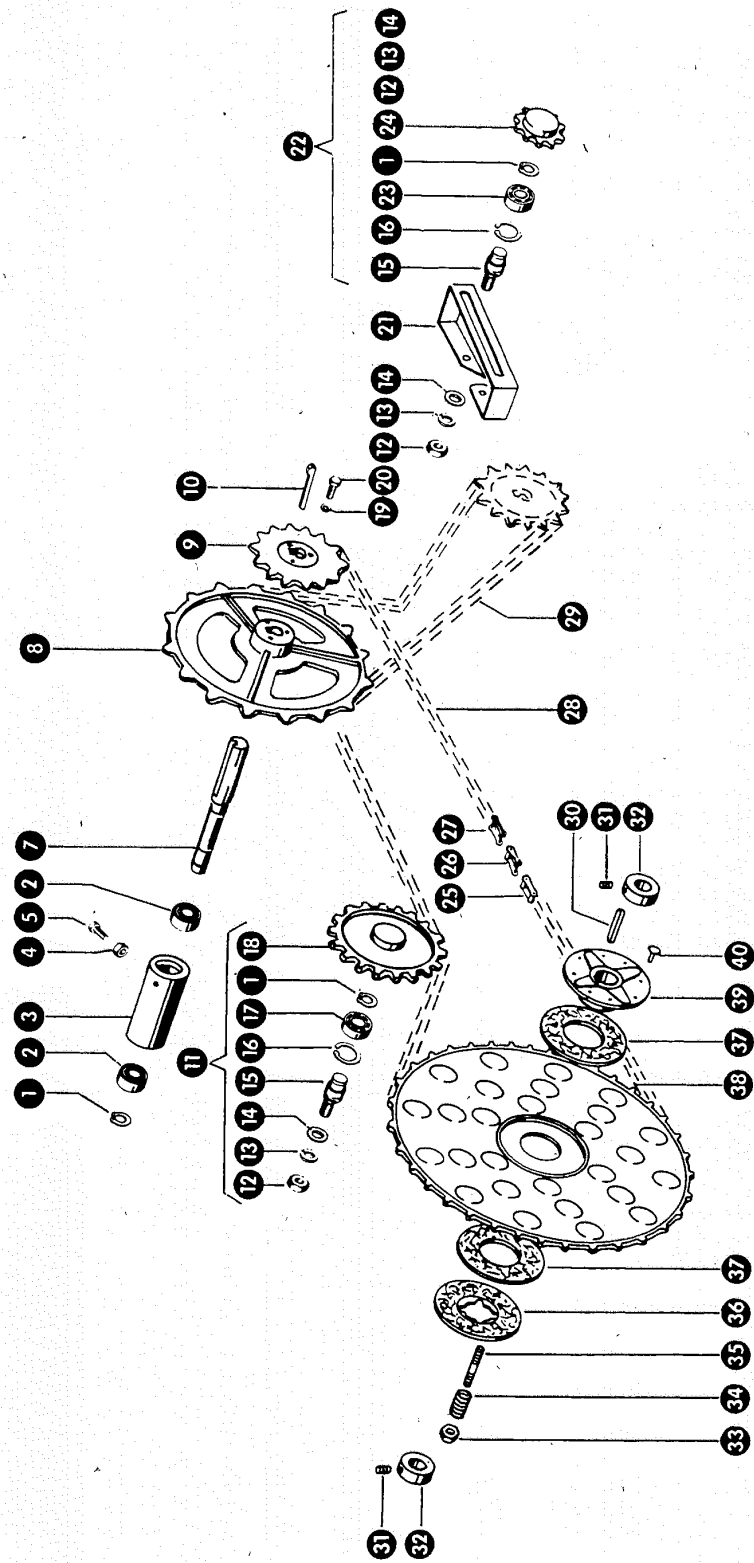
Bild Nr.	Ersatzteil-Nr.	Bezeichnung	Stückz. pr. Gr.	Bemerkung
1	787 580.0	Haspeltragrohr, für 2,10 m Schneidwerk	1	- ab Nr. 73 003 208
	789 140.0	Haspeltragrohr, für 2,10 m Schneidwerk	1	- von Nr. 73 001 150 bis Nr. 73 003 207
	787 301.1	Haspeltragrohr, für 2,10 m Schneidwerk	1	- bis Nr. 73 001 149
	787 581.0	Haspeltragrohr, für 2,40 m Schneidwerk	1	- ab Nr. 73 003 208
	789 146.1	Haspeltragrohr, für 2,40 m Schneidwerk	1	- von Nr. 73 001 150 bis Nr. 73 003 207
	787 302.1	Haspeltragrohr, für 2,40 m Schneidwerk	1	- bis Nr. 73 001 149
2	672 986.0	Stecker mit Spannhülse	2	
3	237 603.0	Spannhülse 4x20 DIN 1481	2	
4	665 666.0	Federstecker	2	- ab Nr. 73 003 208
	239 051.0	Federstecker	2	- bis Nr. 73 003 207
5	236 942.0	Schmiernippel H 1, 6x1 DIN 71412	2	
6	236 552.0	Gewindestift AM 10x8 DIN 916	8	
7	675 129.0	Stellring mit Gewindestiften	4	
8	008 550.0	Kunststoffbuchse	4	
9	672 983.1	Haspellagerung, rechts	1	
10	672 980.1	Haspellagerung, links	1	
11	235 133.0	Federring 10 DIN 128	2	
12	237 382.0	Sechskantschraube M 10x20 DIN 933-8.8	2	
13	670 226.1	Unterlage	1	ab Nr. 73 003 208



Zu Bildtafel 10

Gruppe: Haspelantrieb
bis Nr. 73 003 207

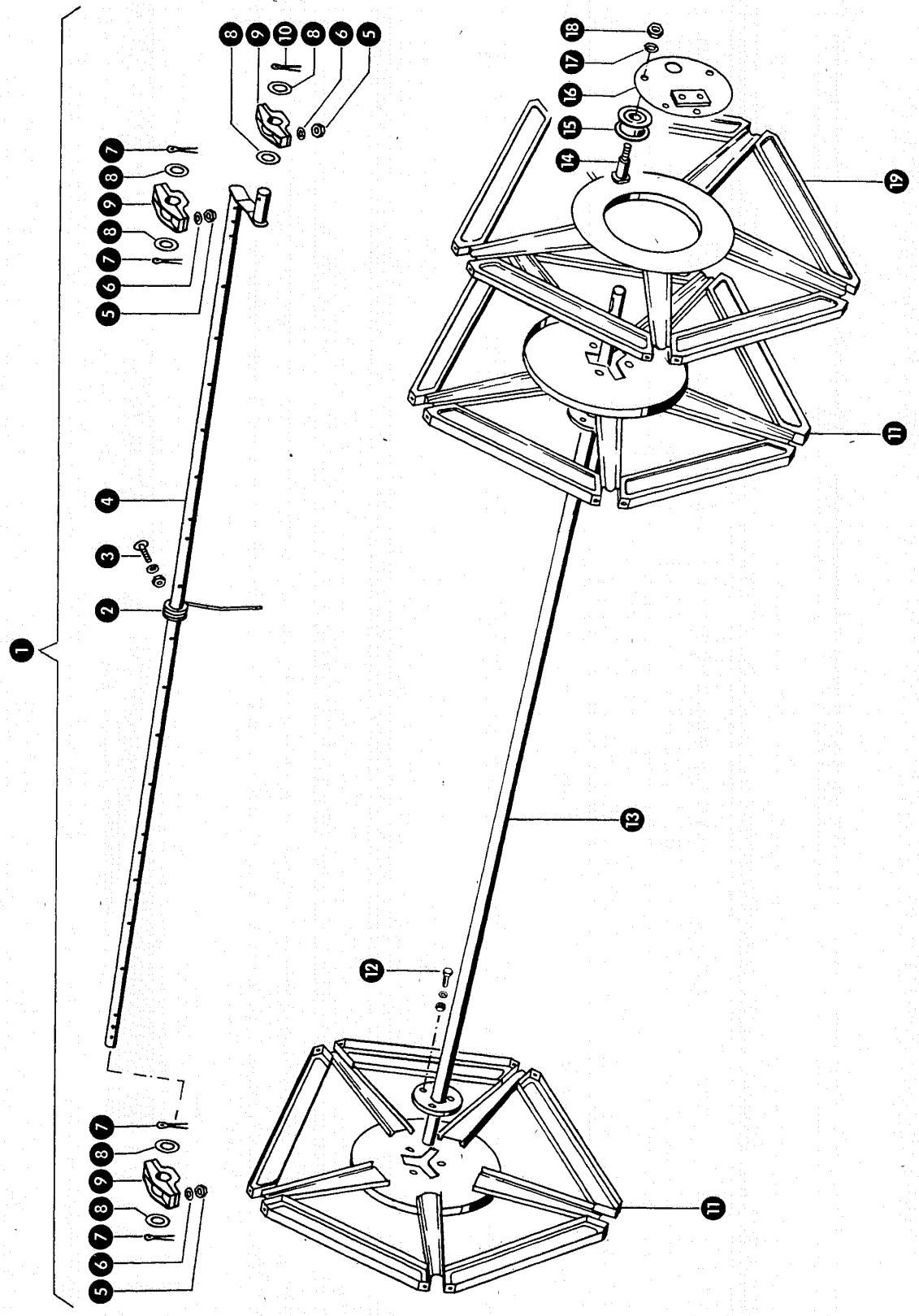
Bild Nr.	Ersatzteil Nr.	Bezeichnung	Stückz. pr. Gr.	Bemerkung
1	237 383.0	Flachrundschaube M 10x25 DIN 603	1	-
	236 171.0	Sechskantmutter M 10 DIN 934	1	-
	235 133.0	Federring 10 DIN 128	1	-
2	236 913.2	Scheibe 10,5 DIN 125	3	-
	789 153.0	Spannam	1	-
	951 003.4	Paßfeder	2	-
3	238 503.0	Gewindestift AM 8x12 DIN 916	1	-
	503 051.0	Stellring	1	-
	788 874.0	Lagerarm	1	-
4	235 155.0	Sicherungsring 20x1,2 DIN 471	1	-
	237 708.0	Rillenkugellager 6004-2RS1 DIN 625	2	-
	787 353.0	Lagerungsrohr	1	-
5	236 912.2	Scheibe 8,4 DIN 125	2	-
	235 132.0	Federring 8 DIN 128	2	-
	237 439.0	Sechskantschraube M 8x16 DIN 933-8.8	2	-
6	787 395.0	Haspelantriebswelle	1	-
	787 211.0	Dreierkettenrad (14/24/58Z)	1	-
	787 352.0	Scheibe	1	-
7	235 133.0	Federring 10 DIN 128	1	-
	237 383.0	Sechskantschraube M 10x25 DIN 933-8.8	1	-
	237 759.0	Vierkantschraube M 8x25, spezial	1	-
8	235 132.0	Federring 8 DIN 128	1	-
	670 250.0	Ketteninnenglied 15,875 Tlg.	-	-
	670 252.0	Kettenschloß, gekröpft 15,875 Tlg.	-	-
9	670 251.0	Kettenschloß, gerade 15,875 Tlg.	-	-
	787 418.1	Rollenkette 15,875 Tlg., 176 Rollen	1	-
	673 329.0	Kettenspannritzel, kpl. (15,875 Tlg. 15Z)	3	-
10	236 172.0	Sechskantmutter M 12 DIN 934	3	-
	235 134.0	Federring 12 DIN 128	3	-
	235 124.2	Scheibe 13 DIN 125	3	-
11	772 620.0	Bolzen	3	-
	235 181.0	Sicherungsring 47x1,75 DIN 472	3	-
	235 911.0	Rillenkugellager 6204Z DIN 625	3	-
12	235 155.0	Sicherungsring 20x1,2 DIN 471	3	-
	673 309.1	Kettenspannritzel (15,875 Tlg. 15Z)	3	-
	787 419.0	Rollenkette 15,875 Tlg. 94 Rollen	1	-
13	789 152.0	Spannritzelhalter	1	-
	236 552.0	Gewindestift AM 10x8 DIN 916	4	-
	675 129.0	Stellring mit Gewindestiften	2	-
14	776 068.0	Paßfeder	1	-
	236 171.0	Sechskantmutter M 10 DIN 934	4	-
	800 444.1	Druckfeder	4	-
15	610 312.1	Stehbolzen	4	-
	610 463.0	Deckel für Rutschkupplung mit Belag	1	-
	610 330.0	Belag für Rutschkupplung	2	-
16	670 417.0	Kettenrad 43 (86) Z	1	-
	778 307.0	Nabe für Rutschkupplung mit Belag	1	-
	235 768.0	Flachkopfniet A 4x15 DIN 7338 Al	16	-
17	789 790.0	Halter	1	- ab Nr. 73 001 810
	789 791.0	Führung	1	- ab Nr. 73 001 810
	235 385.0	Flachrundschaube M 10x60 DIN 603	1	- ab Nr. 73 001 810
18	236 171.0	Sechskantmutter M 10 DIN 934	1	- ab Nr. 73 001 810
	235 133.0	Federring 10 DIN 128	1	- ab Nr. 73 001 810
	235 523.0	Sechskantschraube M 8x70 DIN 931-8.8	2	- ab Nr. 73 001 810
19	236 170.0	Sechskantmutter M 8 DIN 934	2	- ab Nr. 73 001 810
	235 132.0	Federring 8 DIN 128	2	- ab Nr. 73 001 810
	789 794.0	Halter	1	- ab Nr. 73 001 810
20	619 251.0	Spannklotz	1	- ab Nr. 73 001 810
	235 388.0	Flachrundschaube M 10x80 DIN 603	1	- ab Nr. 73 001 810
	236 171.0	Sechskantmutter M 10 DIN 934	1	- ab Nr. 73 001 810
21	235 133.0	Federring 10 DIN 128	1	- ab Nr. 73 001 810
	236 913.2	Scheibe 10,5 DIN 125	1	- ab Nr. 73 001 810
	237 439.0	Sechskantschraube M 8x16 DIN 933-8.8	2	- ab Nr. 73 001 810
22	236 170.0	Sechskantmutter M 8 DIN 934	2	- ab Nr. 73 001 810
	235 132.0	Federring 8 DIN 128	2	- ab Nr. 73 001 810
	235 132.0	Federring 8 DIN 128	2	- ab Nr. 73 001 810



Zu Bildtafel 10 A

Gruppe: Haspelantrieb
ab Nr. 73 003 208

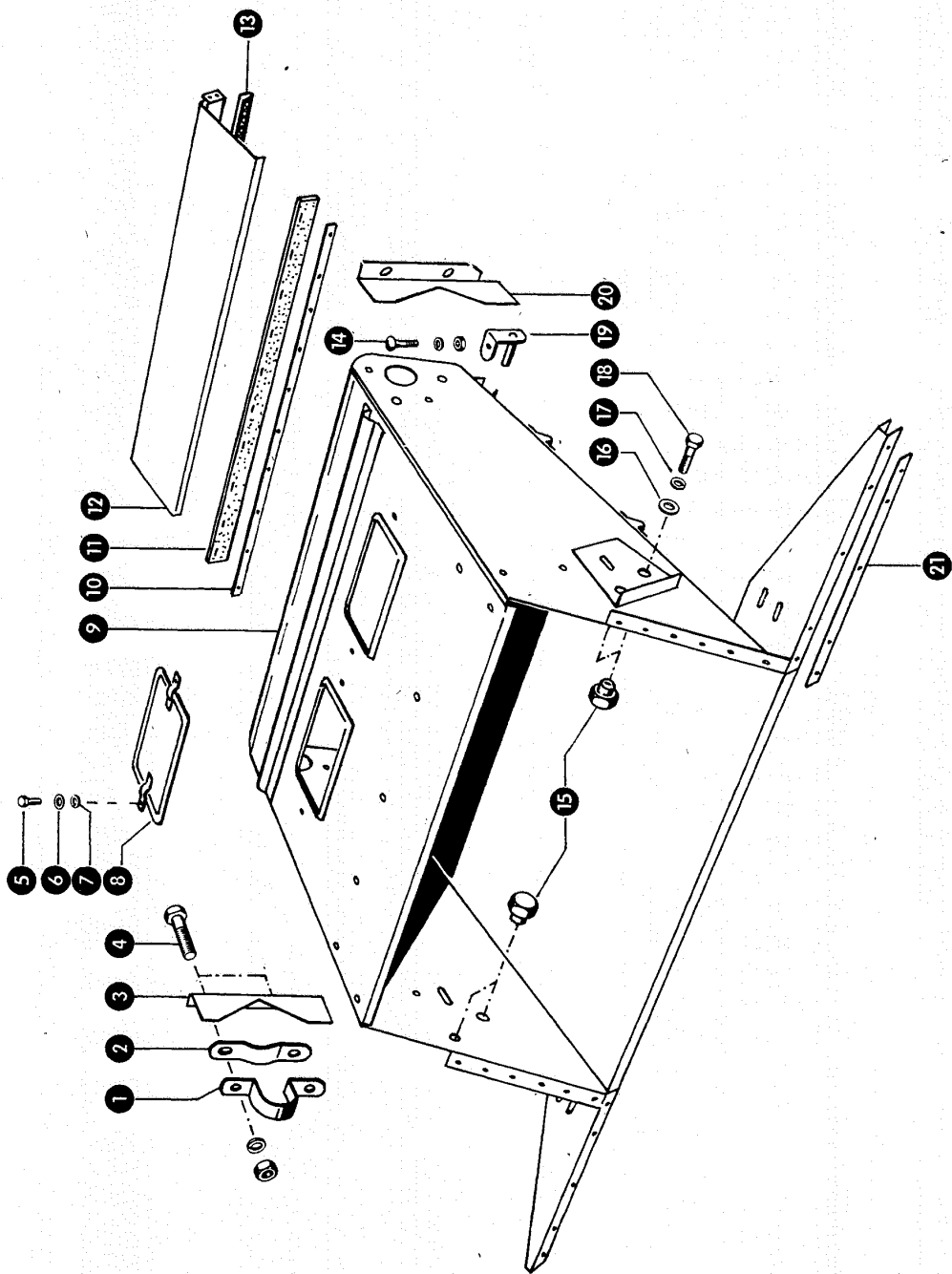
Bild Nr.	Ersatzteil-Nr.	Bezeichnung	Stückz. pr. Gr.	Bemerkung
1	235 155.0	Sicherungsring 20x1,2 DIN 471	3	
2	237 708.0	Rillenkugellager 6004 - 2 RS 1 DIN 625	2	
3	787 353.1	Lagerungsrohr	1	-
4	236 171.0	Sechskantmutter M 10 DIN 934	1	-
5	237 384.0	Sechskantschraube M 10x25 RS, spezial	1	-
7	787 590.0	Haspelantriebswelle	1	-
8	787 591.1	Kettenrad (29,21 Tlg., 16/32 Z.)	1	-
9	787 593.0	Kettenrad (29,21 Tlg., 8 Z.)	1	-
	787 592.0	Kettenrad (29,21 Tlg., 14 Z.)	1	-
10	244 799.0	Nasenkeil	1	
11	705 220.0	Kettenspannritzel, kpl. (29,21 Tlg., 18 Z.)	1	-
12	236 172.0	Sechskantmutter M 12 DIN 934	2	
13	235 134.0	Federring 12 DIN 128	2	
14	235 124.2	Scheibe 13 DIN 125	2	
15	772 620.0	Bolzen	2	
16	235 181.0	Sicherungsring 47x1,75 DIN 472	2	
17	235 872.0	Rillenkugellager 6204 RS 1 DIN 625	1	
18	705 214.0	Kettenspannritzel (29,21 Tlg., 18 Z.)	1	
19	235 132.0	Federring 8 DIN 128	3	
20	236 200.0	Sechskantschraube M 8x20 DIN 933-8.8	3	
21	787 587.0	Spannritzelhalter	1	-
22	770 630.0	Kettenspannritzel, kpl. (29,21 Tlg., 8 Z.)	1	-
23	235 911.0	Rillenkugellager 6204 Z DIN 625	1	
24	770 638.1	Kettenspannritzel (29,21 Tlg., 8 Z.)	1	
25	651 084.0	Ketteninnenglied 29,21 Tlg.		-
26	651 083.0	Kettenschloß, gekröpft, 29,21 Tlg.		-
27	651 082.0	Kettenschloß, gerade, 29,21 Tlg.		-
28	787 631.0	Rollenkette (29,21 Tlg.), 99 Rollen	1	
29	787 607.1	Rollenkette (29,21 Tlg.), 50 Rollen	1	-
30	776 068.0	Paßfeder	1	
31	236 552.0	Gewindestift AM 10x8 DIN 916	4	
32	675 129.0	Stellring mit Gewindestiften	2	
33	236 171.0	Sechskantmutter M 10 DIN 934	4	
34	800 444.1	Druckfeder	4	
35	610 312.1	Stehbolzen	4	
36	610 463.0	Deckel für Rutschkupplung mit Belag	1	
37	610 330.0	Belag für Rutschkupplung	2	
38	770 847.0	Kettenrad (29,21 Tlg., 52/26 Z.)	1	-
39	674 473.0	Nabe für Rutschkupplung mit Belag	1	
40	235 765.0	Flachkopfniet A 4x15 DIN 7338 Al	16	



Zu Bildtafel 11

Gruppe: Zinkenhaspel

Bild Nr.	Ersatzteil-Nr.	Bezeichnung	Stückz. pr. Gr.	Bemerkung
1	787 634.0	Zinkenhaspel, kpl. für 2,10 m Schneidwerk	1	- ab Nr. 73 003 208
	787 447.0	Zinkenhaspel, kpl. für 2,10 m Schneidwerk	1	- bis Nr. 73 003 207
	787 632.0	Zinkenhaspel, kpl. für 2,40 m Schneidwerk	1	- ab Nr. 73 003 208
	787 448.1	Zinkenhaspel, kpl. für 2,40 m Schneidwerk	1	- bis Nr. 73 003 207
2	800 021.0	Federzinken	63/70	
3	235 343.0	Flachrundschaube M 6x40 DIN 603	63/70	
	236 169.0	Sechskantmutter M 6 DIN 934	63/70	
	235 131.0	Federring 6 DIN 128	63/70	
	4	787 367.0	Zinkenrohr für 2,10 m Schneidwerk	3
	787 364.0	Zinkenrohr für 2,10 m Schneidwerk	2	
	788 986.0	Zinkenrohr für 2,40 m Schneidwerk	3	
	788 984.0	Zinkenrohr für 2,40 m Schneidwerk	2	
5	236 169.0	Sechskantmutter M 6 DIN 934	30/40	
6	235 131.0	Federring 6 DIN 128	30/40	
7	235 097.0	Splint 5x40 DIN 94	20/30	
8	236 959.0	Scheibe 27x43x1	30/40	
9	609 965.2	Zinkenrohrlager	15/20	
10	235 091.0	Splint 4x40 DIN 94	5	
11	787 351.2	Haspelstern	2/3	
12	237 570.0	Sechskantschraube M 10x16 DIN 933-8.8	6/9	- ab Nr. 73 001 810
	237 439.0	Sechskantschraube M 8x16 DIN 933-8.8	6/9	- bis Nr. 73 001 809
	237 947.0	Sicherungsmutter M 10 DIN 980	6/9	- ab Nr. 73 001 810
	236 170.0	Sechskantmutter M 8 DIN 934	6/9	- bis Nr. 73 001 809
	235 132.0	Federring 8 DIN 128	6/9	- bis Nr. 73 001 809
	13	787 331.0	Haspelmittelrohr für 2,10 m Schneidwerk	1
	787 332.1	Haspelmittelrohr für 2,40 m Schneidwerk	1	
14	609 934.0	Bolzen	2	
15	609 935.1	Steuerrolle	2	
16	609 940.1	Steuerrollenhalter	1	
17	235 134.0	Federring 12 DIN 128	2	
18	236 172.0	Sechskantmutter M 12 DIN 934	2	
19	787 350.0	Steuerstern	1	



Zu Bildtafel 12

Gruppe: Einzugskanal

Bild Nr.	Ersatzteil Nr.	Bezeichnung	Stückz. pr. Gr.	Bemerkung
1	788 970.0	Bügel	2	- ab Nr. 73 001 150
	789 301.0	Bügel	2	- bis Nr. 73 001 149
2	788 971.0	Bügelgegenstück	2	- ab Nr. 73 001 150
	789 302.0	Bügelgegenstück	2	- bis Nr. 73 001 149
3	789 354.1	Abdichtblech, rechts	1	- ab Nr. 73 001 150
	787 080.0	Abdichtblech	1	- bis Nr. 73 001 149
4	235 587.0	Sechskantschraube M 16x55 DIN 931-8.8	4	-
	236 173.0	Sechskantmutter M 16 DIN 934	4	-
	235 135.0	Federring 16 DIN 128	4	-
	237 464.0	Sechskantschraube M 6x12 DIN 933-8.8	4	- ab Nr. 73 001 150
6	236 180.0	Scheibe 6,4 DIN 9021	4	- ab Nr. 73 001 150
	235 131.0	Federring 6 DIN 128	4	- ab Nr. 73 001 150
8	787 546.1	Schaulochdeckel	2	- ab Nr. 73 001 150
	701 740.0	Schaulochklappe	2	- bis Nr. 73 001 149
9	788 931.0	Einzugskanal	1	- ab Nr. 73 001 150
	787 079.2	Einzugskanal	1	- bis Nr. 73 001 149
10	787 067.0	Gegenleiste	1	
11	787 069.0	Abdichtstreifen	1	
12	787 515.1	Übergangsblech	1	
13	200 706.0	Kantenschutz	1	
14	235 355.0	Flachrundschrabe M 8x25 DIN 603	2	
	236 170.0	Sechskantmutter M 8 DIN 934	2	
	235 132.0	Federring 8 DIN 128	2	
15	788 957.0	Feststellstück	4	- ab Nr. 73 001 150
16	235 124.2	Scheibe 13 DIN 125	4	- ab Nr. 73 001 150
17	235 134.0	Federring 12 DIN 128	4	- ab Nr. 73 001 150
18	236 056.0	Sechskantschraube M 12x25 DIN 933-8.8	4	- ab Nr. 73 001 150
19	787 060.0	Auflage	2	
20	788 969.2	Abdichtblech, links	1	- ab Nr. 73 001 150
	787 080.0	Abdichtblech	1	- bis Nr. 73 001 149
21	788 972.0	Distanzplatte	2	- ab Nr. 73 001 150

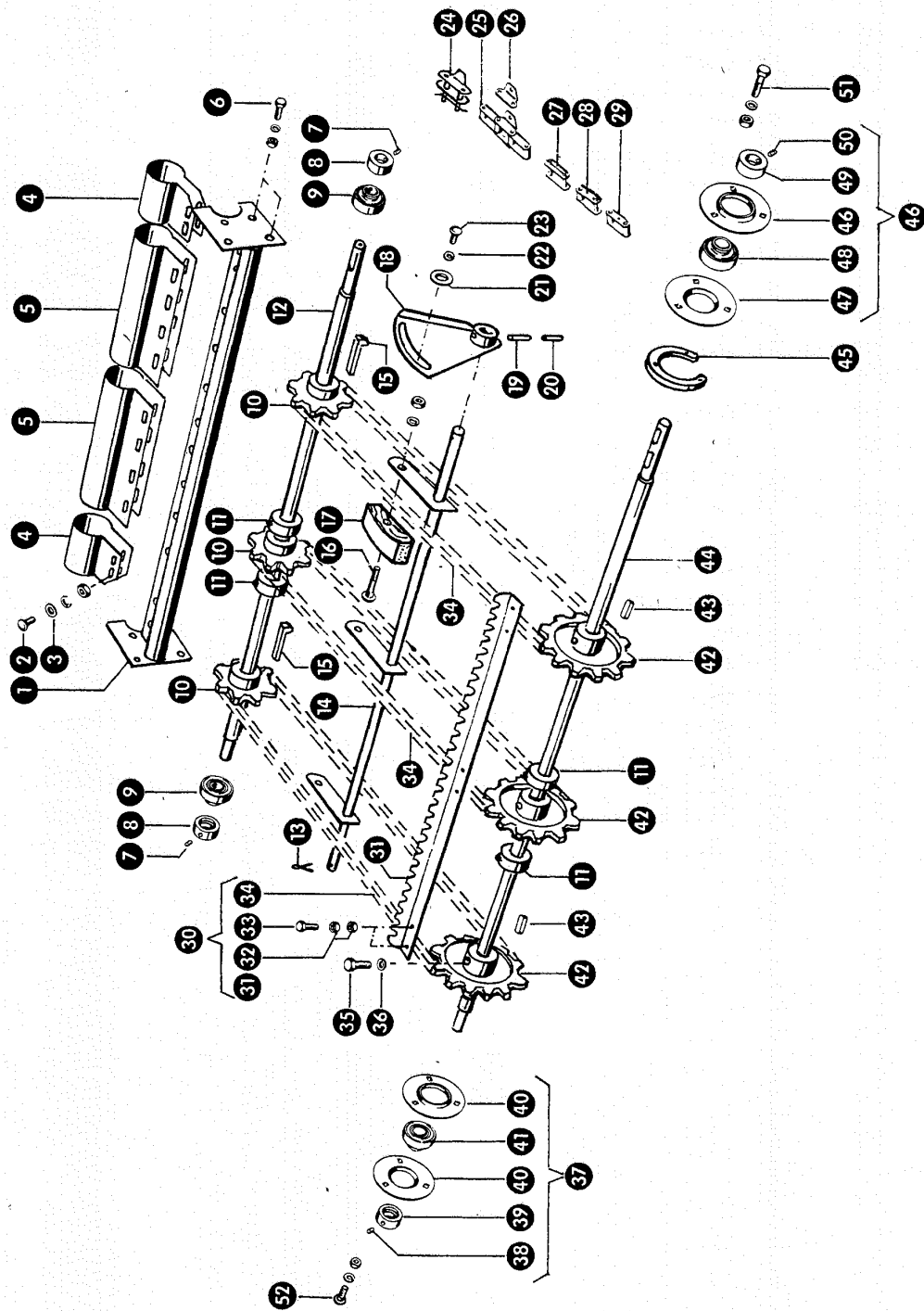
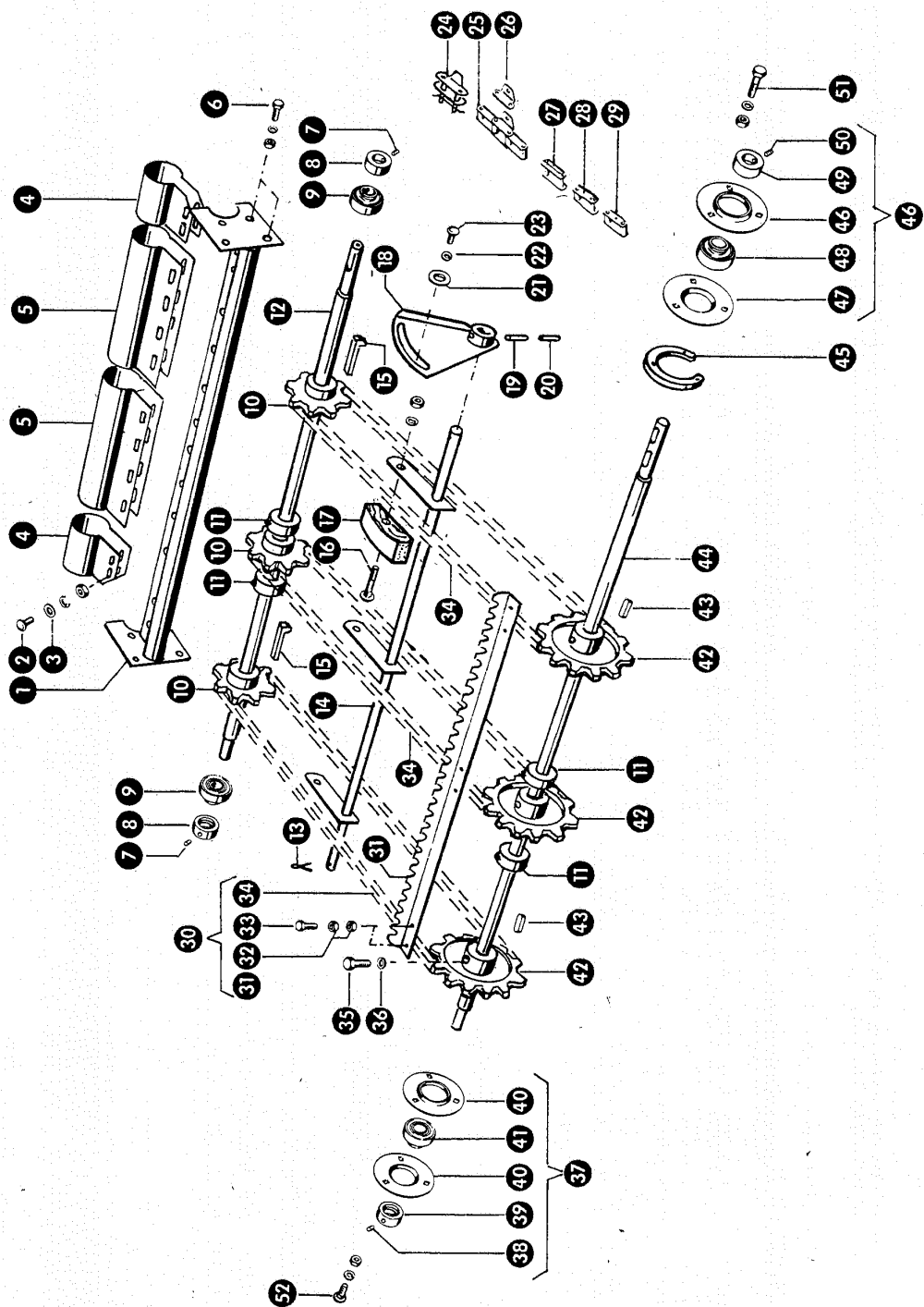


Bild Nr.	Ersatzteil Nr.	Bezeichnung	Stückz. pr. Gr.	Bemerkung
1	789 258.0	Rahmenrohr	1	-
2	235 354.0	Flachrundschaube M 8x20 DIN 603	12	-
	236 170.0	Sechskantmutter M 8 DIN 934	12	-
	235 132.0	Federring 8 DIN 128	12	-
3	236 912.2	Scheibe 8,4 DIN 125	12	-
4	788 973.1	Wickelschutz, außen	2	-
5	788 974.1	Wickelschutz, innen	2	-
6	237 383.0	Sechskantschraube M 10x25 DIN 933-8.8	8	-
	236 171.0	Sechskantmutter M 10 DIN 934	8	-
	235 133.0	Federring 10 DIN 128	8	-
7	235 867.0	Gewindestift AM 8x8 DIN 916	2	-
8	238 512.0	Klemmring	2	-
9	238 511.0	Spannringlager	2	-
10	610 688.0	Kettenrad (8Z, 38,4 Tlg. 30 Ø)	3	-
11	500 309.2	Stellring mit Gewindestift	4	-
	236 552.0	Gewindestift AM 10x8 DIN 916	4	-
12	789 306.0	Schrägfördererwelle, oben (30 Ø, 1180 lang)	1	-
13	235 090.0	Splint 4x30 DIN 94	1	-
14	789 298.0	Kettenspanner	1	-
15	007 615.0	Nasenkeil	2	-
16	235 385.0	Flachrundschaube M 10x60 DIN 603	3	-
	236 171.0	Sechskantmutter M 10 DIN 934	3	-
	235 133.0	Federring 10 DIN 128	3	-
17	665 232.0	Spannklotz	3	-
18	787 045.1	Verstellblech	1	-
19	236 901.0	Spannhülse 8x36 DIN 1481	1	-
20	235 650.0	Spannhülse 5x36 DIN 1481	1	-
21	236 848.0	Scheibe 14, 5x29x2	1	-
22	235 133.0	Federring 10 DIN 128	1	-
23	235 377.0	Flachrundschaube M 10x20 DIN 603	1	-
24	665 036.0	Steckschloß mit Winkellasche	1	-
25	610 689.0	Kettenglied mit doppelseitiger Winkellasche	1	-
26	610 691.0	Winkellasche, außen	1	-
	610 690.0	Winkellasche, innen	1	-
27	002 860.0	Kettenschloß, gerade, 38,4 Tlg.	1	-
	003 052.0	Drahtsicherung für 002 860.0	1	-
28	002 861.0	Kettenschloß, gekröpft, 38,4 Tlg.	1	-
29	002 866.0	Ketteninnenglied, 38,4 Tlg.	1	-
30	788 960.0	Förderkette, kpl.	1	-
31	788 959.0	Förderleiste	7	-
32	236 170.0	Sechskantmutter M 8 DIN 934	84	-
33	236 200.0	Sechskantschraube M 8x20 DIN 933-8.8	42	-
34	788 961.0	Kettenstrang, 38,4 Tlg., 44 Rollen	3	-
35	237 454.0	Sechskantschraube M 10x30, spezial	2	-
36	235 133.0	Federring 10 DIN 128	2	-
37	636 340.0	Flanschlagellager, kpl. (25 B Ø)	1	-
38	236 168.0	Gewindestift AM 6x6 DIN 916	1	-
39	636 342.0	Klemmring	1	-
40	636 343.0	Blechflansch	2	-
41	636 341.0	Kugellager	1	-
42	789 307.0	Kettenrad, 12Z, 38,4 Tlg.	3	-
43	766 546.0	Paßfeder	2	-
44	789 304.0	Schrägfördererwelle, unten (30 Ø, 1611,5 lang)	1	- für 2,10 m Schneidwerk
	789 305.0	Schrägfördererwelle, unten (30 Ø, 1812,5 lang)	1	- für 2,40 m Schneidwerk
45	619 265.1	Distanzring	1	-
46	610 449.0	Flanschlagellager, kpl. (30 B Ø)	1	-
47	610 446.0	Blechflansch	2	-
48	610 448.0	Kugellager	1	-
49	610 447.0	Klemmring	1	-
50	235 867.0	Gewindestift AM 8x8 DIN 916	1	-

Fortsetzung siehe nächstes Blatt



Bild Nr.	Ersatzteil Nr.	Bezeichnung	Stückz. pr. Gr.	Bemerkung
51	235 380.0	Sechskantschraube M 10x35 DIN 933-8.8	3	-
	236 171.0	Sechskantmutter M 10 DIN 934	3	-
	235 133.0	Federring 10 DIN 128	3	-
52	235 355.0	Flächrundschraube M 8x25 DIN 603	3	-
	236 170.0	Sechskantmutter M 8 DIN 934	3	-
	235 132.0	Federring 8 DIN 128	3	-



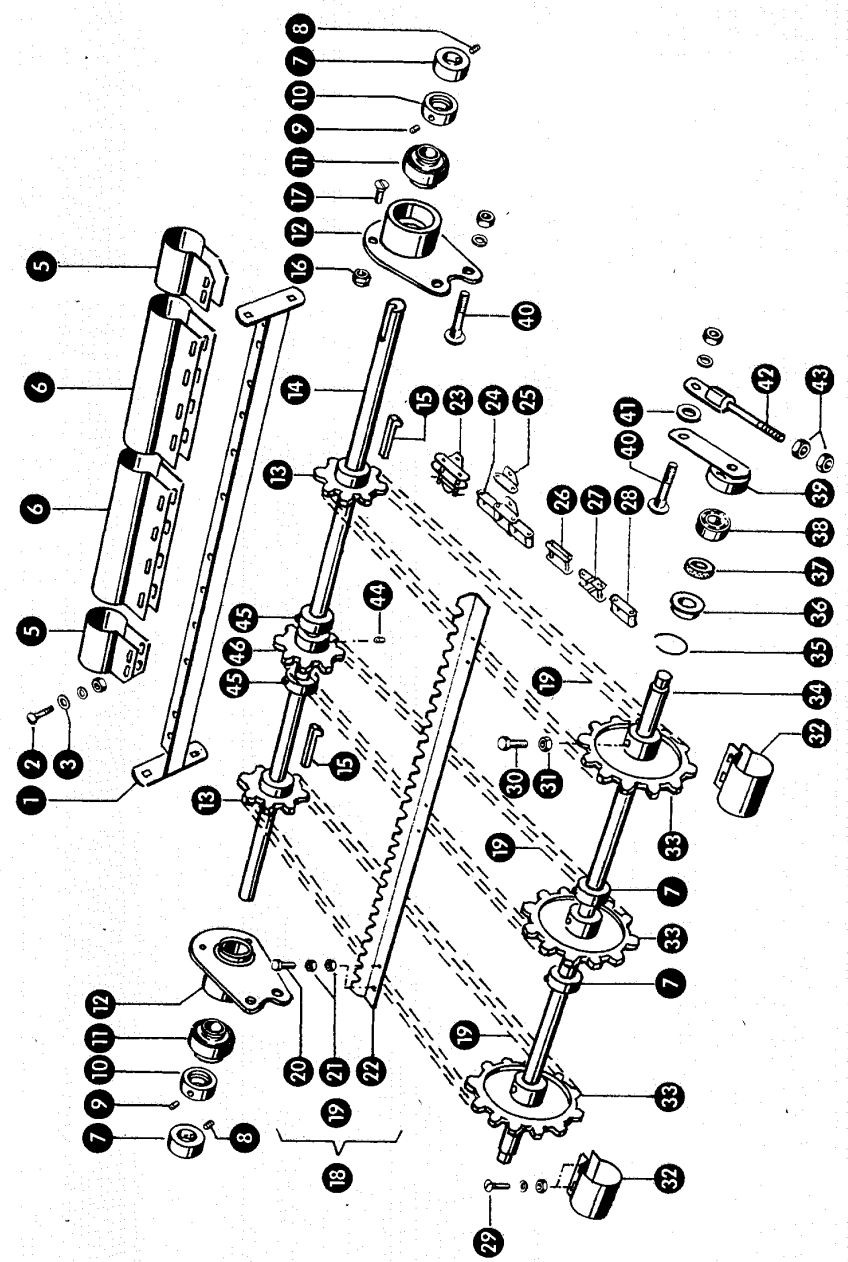
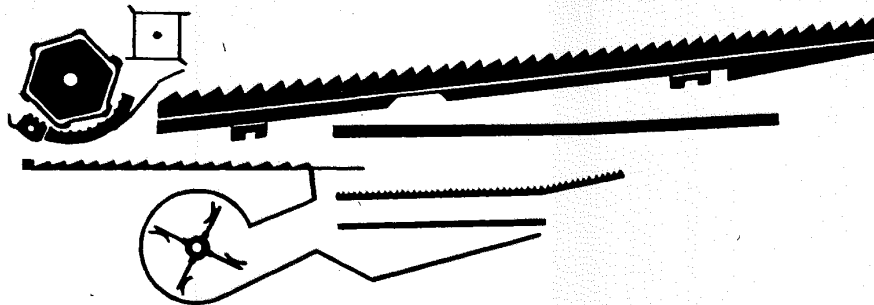


Bild Nr.	Ersatzteil Nr.	Bezeichnung	Stückz. pr. Gr.	Bemerkung
1	788 949.0	Träger	1	-
2	235 354.0	Flachrundschraube M 8x20 DIN 603	12	-
	236 170.0	Sechskantmutter M 8 DIN 934	12	-
	235 132.0	Federring 8 DIN 128	12	-
3	236 912.2	Scheibe 8,4 DIN 125	12	-
5	788 973.1	Wickelschutz, außen	2	-
6	788 974.1	Wickelschutz, innen	2	-
7	500 309.2	Stellring mit Gewindestift	6	-
8	236 552.0	Gewindestift AM 10x8 DIN 916	6	-
9	235 867.0	Gewindestift AM 8x8 DIN 916	2	-
10	610 447.0	Klemmring mit Gewindestift	2	-
11	701 514.0	Spannringlager	2	-
12	788 860.0	Lagergehäuse	2	-
13	610 688.0	Kettenrad, 8Z, 38,4 Tlg. (Keilnut)	2	-
14	788 951.0	Schrägfördererwelle, oben (30 Ø, 1262 lang)	1	-
15	007 615.0	Nasenkeil	2	-
16	238 006.0	Sicherungsmutter M 10 DIN 980	4	-
17	237 828.0	Senkschraube M 10x30 DIN 7991-8.8	4	-
18	788 960.0	Förderkette, kpl.	1	-
19	788 961.0	Kettenstrang, 38,4 Tlg., 44 Rollen ..	3	-
20	236 200.0	Sechskantschraube M 8x20 DIN 933-8.8	42	-
21	236 170.0	Sechskantmutter M 8 DIN 934	84	-
22	788 959.1	Förderleiste ..	7	-
23	665 036.0	Steckschloß mit Winkellasche		-
24	610 689.0	Kettenglied mit doppelseitiger Winkellasche		-
25	610 691.0	Winkellasche, außen		-
	610 690.0	Winkellasche, innen		-
26	002 860.0	Kettenschloß, gerade, 38,4 Tlg.		-
	003 052.0	Drahtsicherung für 002 860.0 ..		-
27	002 861.0	Kettenschloß, gekröpft, 38,4 Tlg.		-
28	002 866.0	Ketteninnenglied, 38,4 Tlg.		-
29	235 025.0	Halbrundschrabe AM 6x12 DIN 86	4	-
	236 169.0	Sechskantmutter M 6 DIN 934	4	-
	235 131.0	Federring 6 DIN 128	4	-
30	237 384.0	Sechskantschraube M 10x25, spezial	1	-
31	236 171.0	Sechskantmutter M 10 DIN 934	1	-
32	788 958.0	Wickelschutz	2	-
33	788 859.0	Kettenrad, 12Z, 38,4 Tlg.	3	-
34	788 954.0	Schrägfördererwelle, unten (30 Ø, 918 lang)	1	-
35	502 204.1	Sprengring	3	-
36	500 876.0	Abdichtscheibe	2	-
37	502 205.0	Filzring	2	-
38	235 913.0	Rillenkugellager 6205 Z DIN 625	2	-
39	788 955.1	Tragarm	2	-
40	235 393.0	Flachrundschraube M 12x40 DIN 603	6	-
	236 172.0	Sechskantmutter M 12 DIN 934	6	-
	235 134.0	Federring 12 DIN 128	6	-
41	808 246.0	Scheibe	2	-
42	610 111.1	Gußlasche	2	-
43	236 172.0	Sechskantmutter M 12 DIN 934	4	-
44	238 503.0	Gewindestift AM 8x12 DIN 916	2	-
45	500 309.2	Stellring mit Gewindestift	2	-
46	789 864.0	Kettenrad, 8Z, 38,4 Tlg. (Gewindestift)	1	-
	610 688.0	Kettenrad, 8Z, 38,4 Tlg. (Keilnut)	1	-

ab Nr. 73 001 810
bis Nr. 73 001 809
ab Nr. 73 001 810
bis Nr. 73 001 809



- 14 Dreschtrömmel
- 15 - 16 Dreschkorb
- 17 Wendetrömmel
- 18 Schüttler
- 19 Förderboden
- 20 - 21 Siebkasten
- 22 - 23 Siebkastenantrieb
- 24 Hauptgebläse

- 14 Tröskcylinder
- 15 - 16 Slagsko
- 17 Halmcylinder
- 18 Skakare
- 19 Förberedningsplan
- 20 - 21 Sällåda
- 22 - 23 Rensverksdrivning
- 24 Fläkt

- 14 Drum
- 15 - 16 Concave
- 17 Impeller
- 18 Straw Walkers
- 19 Preparing Floor
- 20 - 21 Sieve Pan
- 22 - 23 Sieve Pan Drive
- 24 Cleaning Fan

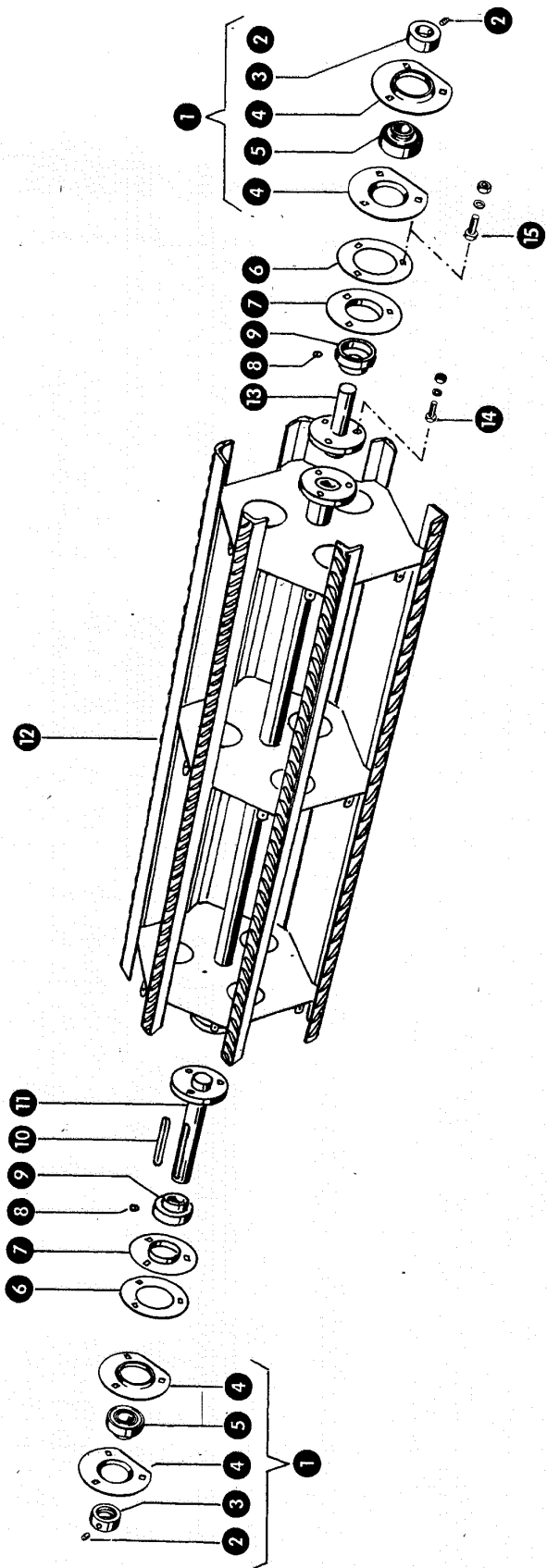
- 14 Dorströmmel
- 15 - 16 Dorskorf
- 17 Afneemtrömmel
- 18 Schudder
- 19 Voorbereidingsbodem
- 20 - 21 Zeeffkast
- 22 - 23 Zeeffkastaandrijving
- 24 Windmolen

- 14 Batteur
- 15 - 16 Contre-batteur
- 17 Tire-paille
- 18 Secoueurs
- 19 Table de préparation
- 20 - 21 Caisson de nettoyage
- 22 - 23 Entraînement du caisson
- 24 Ventilateur de nettoyage

- 14 Battitore
- 15 - 16 Contrabattitore
- 17 Lanciatore
- 18 Scuotipaglia
- 19 Piano convogliatore
- 20 - 21 Cassone crivellante
- 22 - 23 Comando cassone crivellante
- 24 Ventilatore

- 14 Cylinder
- 15 - 16 Bro
- 17 Wendetrömmel
- 18 Ryster
- 19 Tillöbsplan
- 20 - 21 Soldkasse
- 22 - 23 Soldkassetræk
- 24 Underblæser

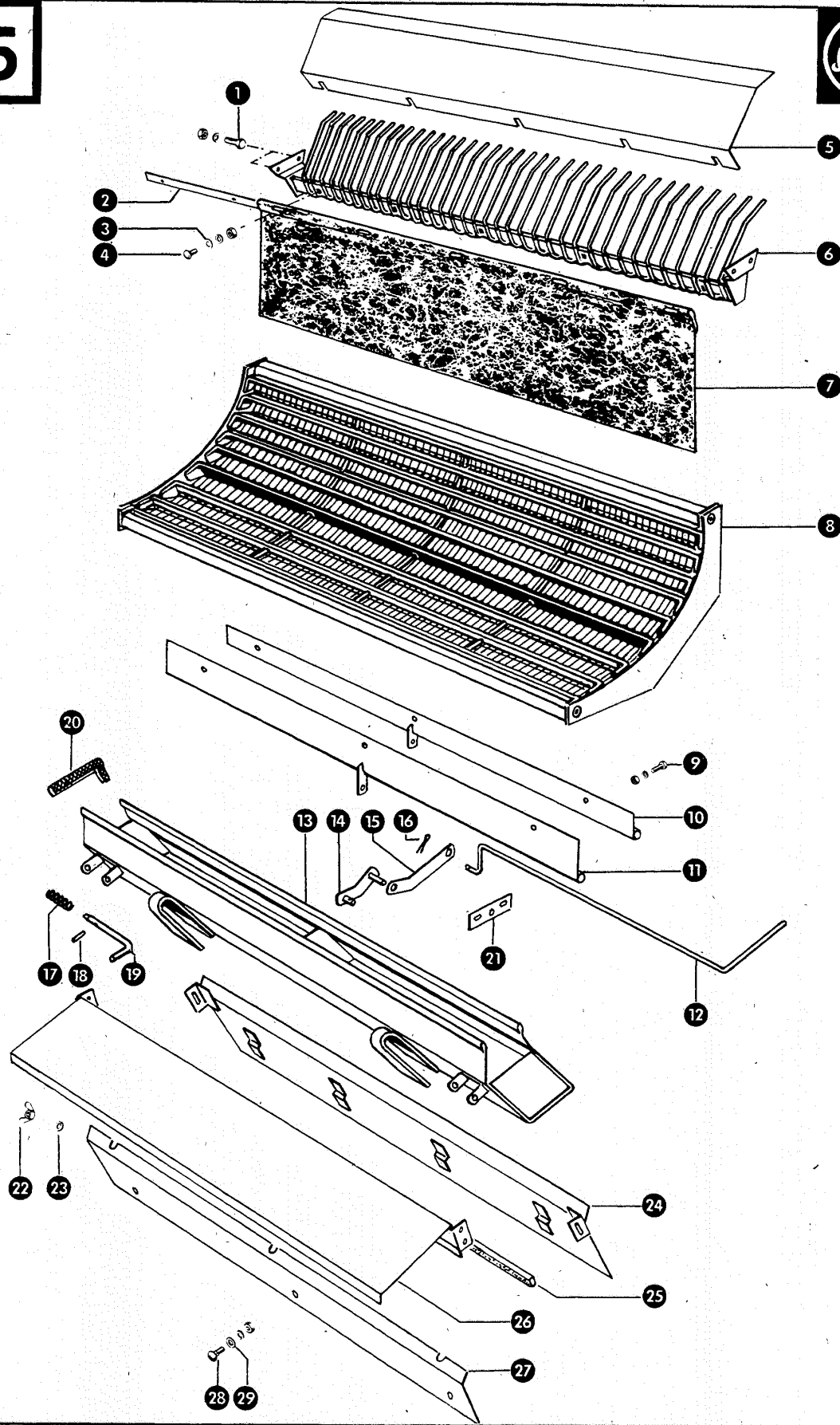
- 14 Cilindro desgranador
- 15 - 16 Cóncavo
- 17 Cilindro volteador
- 18 Sacudidores
- 19 Bandeja de preparación
- 20 - 21 Caja de cribas
- 22 - 23 Accionamiento de la caja
- 24 Ventilador



Zu Bildtafel 14

Gruppe: Dreschtrommel

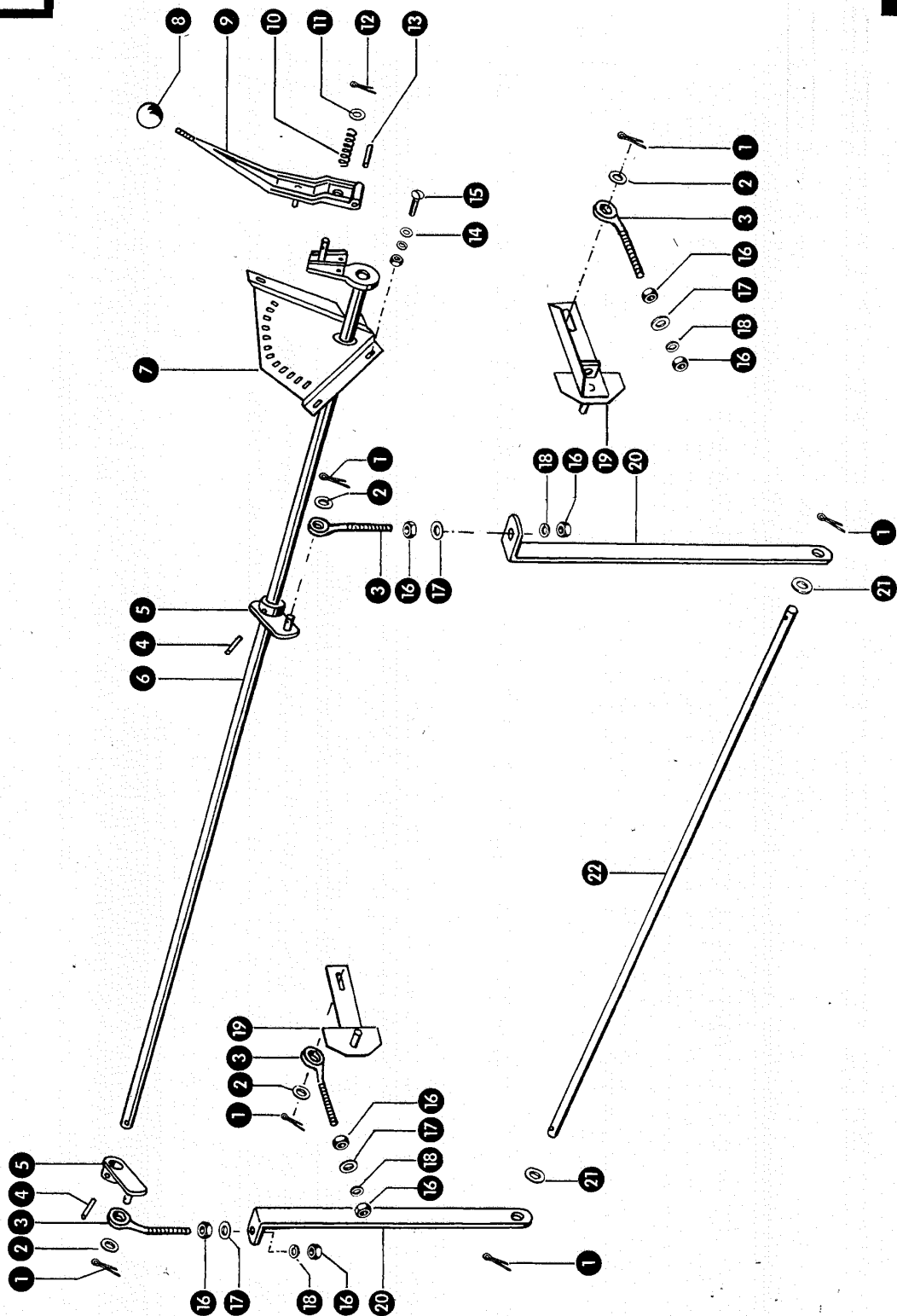
Bild-Nr.	Ersatzteil-Nr.	Bezeichnung	Stückz. pr. Gr.	Bemerkung
1	610 447.0 505 320.0	Flanschlagellager, kpl. (30 B Ø)	2	
2	235 867.0	Gewindestift AM 8x8 DIN 916	2	
3	610 447.0	Klemmring	2	
4	610 446.0	Blechflansch	4	
5	610 448.0	Kugellager	2	
6	788 871.0	Distanzscheibe	2	
7	788 870.0	Topfscheibe	2	
8	236 551.0	Gewindestift AM 6x5 DIN 916	2	
9	789 325.0	Hülse	2	
10	238 518.0	Paßfeder	1	
11	785 439.0	Welle (30 Ø, 195 lang)	1	
12	788 020.1	Dreschtrommel	1	
13	785 442.0	Welle (30 Ø, 100 lang)	1	
14	237 442.0	Sechskantschraube M 8x25 DIN 933-8.8	6	
	236 170.0	Sechskantmutter M 8 DIN 934	6	
	235 132.0	Federring 8 DIN 128	6	
15	237 382.0	Sechskantschraube M 10x20 DIN 933-8.8	6	
	236 171.0	Sechskantmutter M 10 DIN 934	6	
	235 133.0	Federring 10 DIN 128	6	



Zu Bildtafel 15

Gruppe: Dreschkorb

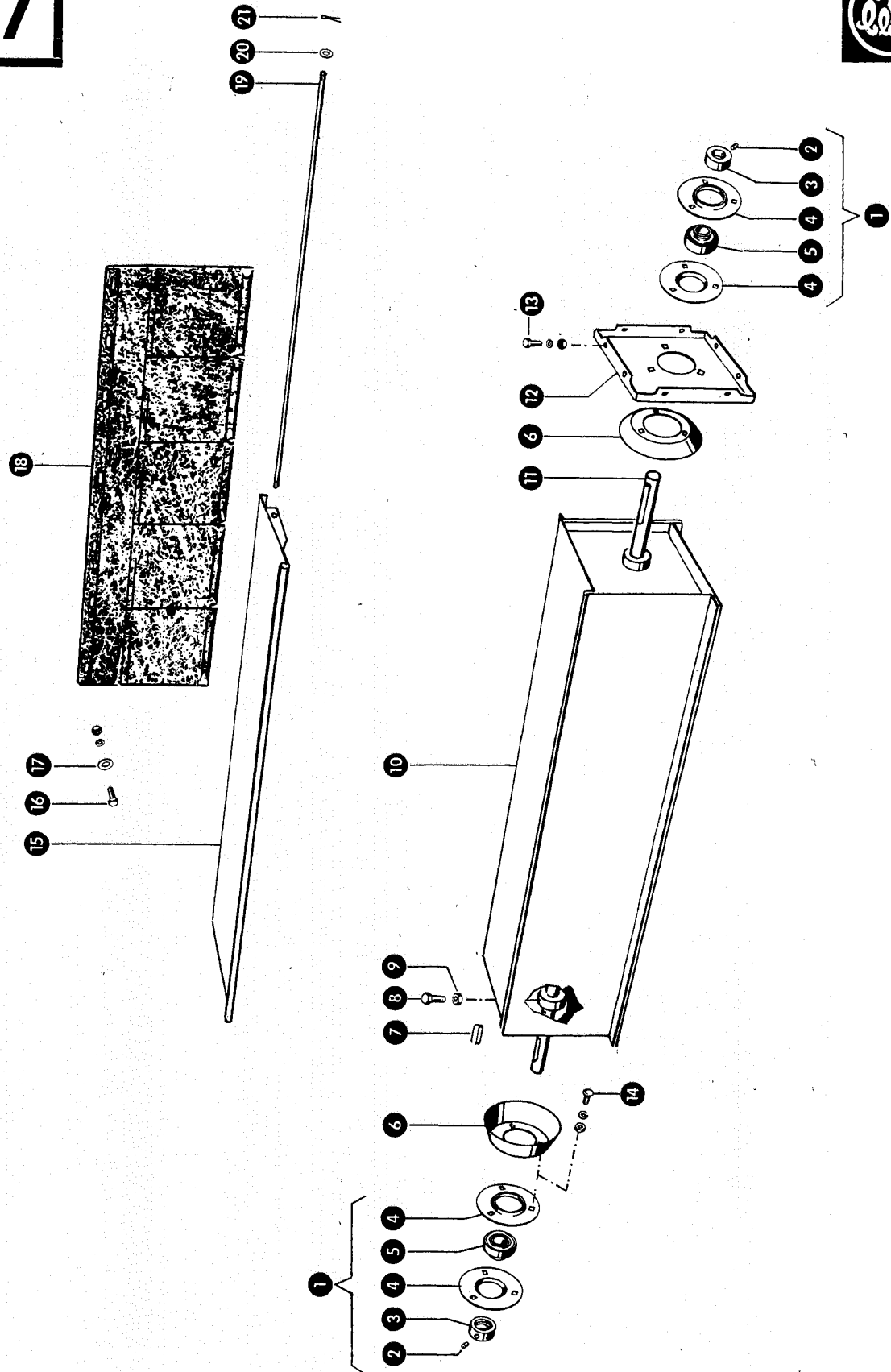
Bild Nr.	Ersatzteil Nr.	Bezeichnung	Stückz. pr. Gr.	Bemerkung
1	237 439.0	Sechskantschraube M 8x16 DIN 933-8.8	4	
	236 170.0	Sechskantmutter M 8 DIN 934	4	
	235 132.0	Federring 8 DIN 128	4	
2	788 109.0	Anschraubleiste	1	
3	236 911.2	Scheibe 6,4 DIN 125	5	
	235 340.0	Flachrundschrabe M 6x25 DIN 603	5	
	236 169.0	Sechskantmutter M 6 DIN 934	5	
4	235 131.0	Federring 6 DIN 128	5	
	788 086.1	Abdeckblech	1	Sonderwunsch
	788 105.0	Korbrost	1	
7	788 108.0	Spritz Tuch	1	
8	788 091.2	Dreschkorb	1	
9	237 465.0	Sechskantschraube M 6x16 DIN 933-8.8	3	
	236 169.0	Sechskantmutter M 6 DIN 934	3	
	235 131.0	Federring 6 DIN 128	3	
10	788 099.0	Entgrannerklappe	1	
11	788 101.0	Entgrannerklappe	1	
12	788 103.1	Schaltstange	1	
13	788 056.1	Steinfangmulde	1	bis Nr. 73 003 207
14	785 574.0	Verbindungsstück	1	
15	664 047.0	Verbindungsstück	1	
16	235 083.0	Splint 3x20 DIN 94	4	
17	807 852.1	Druckfeder	2	bis Nr. 73 003 207
18	236 961.0	Spannhülse 3x30 DIN 1481	2	bis Nr. 73 003 207
19	678 188.0	Haken	2	bis Nr. 73 003 207
20	200 909.0	Kantenschutz (185 und 925 lang)	-	bis Nr. 73 003 207
21	785 577.0	Lagerblech	1	
22	235 138.0	Flügelmutter M 8 DIN 315	3	ab Nr. 73 003 208
23	235 132.0	Federring 8 DIN 128	3	ab Nr. 73 003 208
24	791 200.0	Muldenblech	1	ab Nr. 73 003 208
25	410 210.0	Tesamoll	10 m	ab Nr. 73 003 208
26	791 204.0	Übergangsblech	1	ab Nr. 73 003 208
27	791 203.1	Klappe	1	ab Nr. 73 003 208
28	236 475.0	Flachrundschrabe M 6x16 DIN 603	3	ab Nr. 73 003 208
	236 169.0	Sechskantmutter M 6 DIN 934	3	ab Nr. 73 003 208
	235 131.0	Federring 6 DIN 128	3	ab Nr. 73 003 208
29	234 271.0	Scheibe 8,4x23x2	3	ab Nr. 73 003 208



Zu Bildtafel 16

Gruppe: Korbverstellung

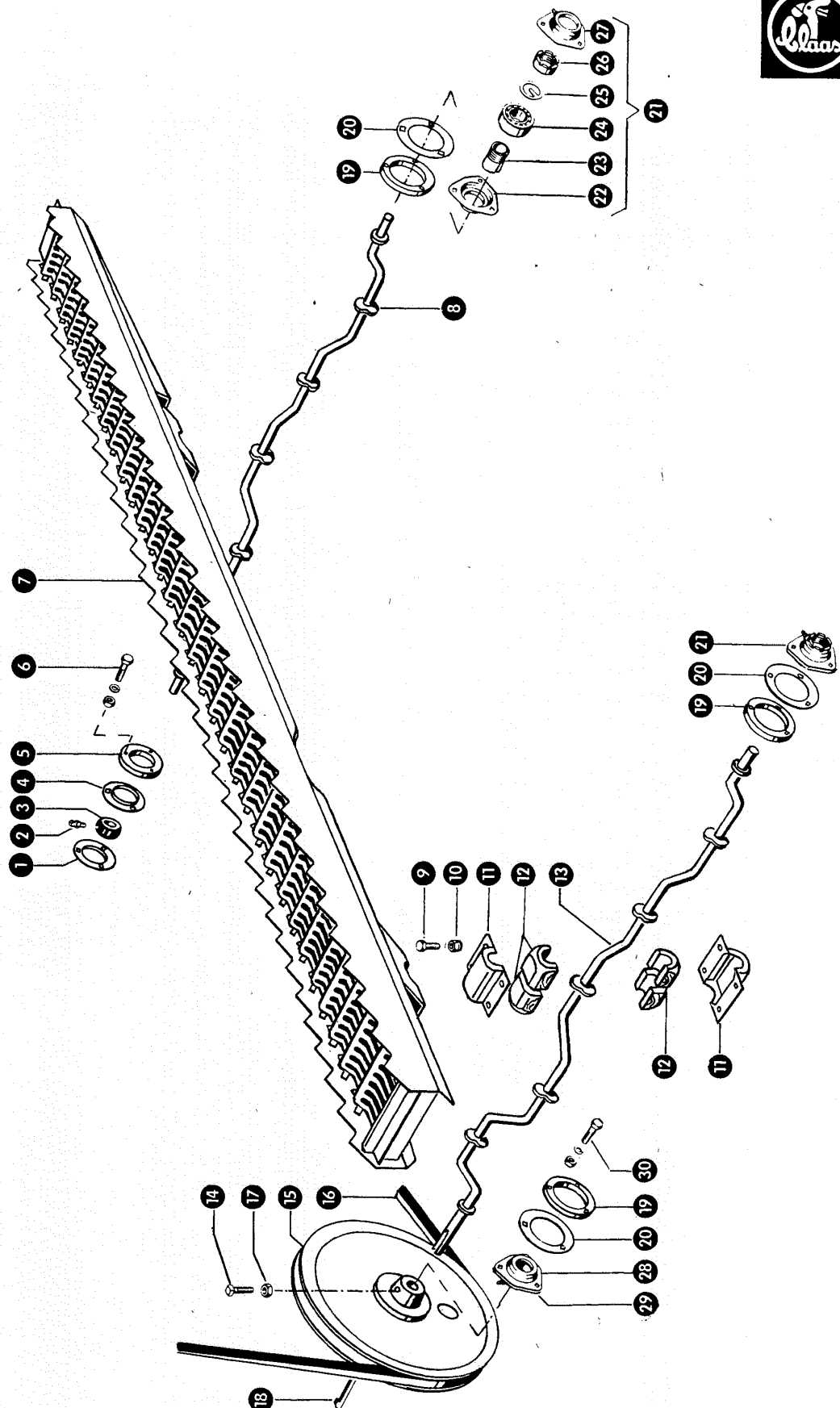
Bild Nr.	Ersatzteil Nr.	Bezeichnung	Stückz. pr. Gr.	Bemerkung
1	235 089.0	Splint 4x25 DIN 94	6	
2	236 948.0	Scheibe 16,5x28x1,5	4	
3	653 093.0	Augenschraube	4	
4	237 606.0	Spannhülse 5x30 DIN 1481	2	
5	785 655.0	Lasche	2	
6	788 026.1	Korbverstellrohr	1	
7	785 659.0	Einrastblech	1	
8	755 064.1	Kugelknopf	1	
9	785 653.0	Korbverstellhebel	1	
10	006 582.0	Druckfeder	1	
11	236 913.2	Scheibe 10,5 DIN 125	1	
12	235 083.0	Splint 3x20 DIN 94	1	
13	235 680.0	Spannhülse 8x40 DIN 1481	1	
14	236 912.2	Scheibe 8,4 DIN 125	4	
15	235 354.0	Flachrundschraube M 8x20 DIN 603	4	
	236 170.0	Sechskantmutter M 8 DIN 934	4	
	235 132.0	Federring 8 DIN 128	4	
16	236 172.0	Sechskantmutter M 12 DIN 934	8	
17	235 124.2	Scheibe 13 DIN 125	4	
18	235 134.0	Federring 12 DIN 128	4	
19	785 470.1	Hebel	2	
20	785 662.0	Zugstange	2	
21	238 205.0	Scheibe 16,5x33x2	2	
22	788 028.1	Verbindungsstange (1001 lang)	1	



Zu Bildtafel 17

Gruppe: Wendetrommel

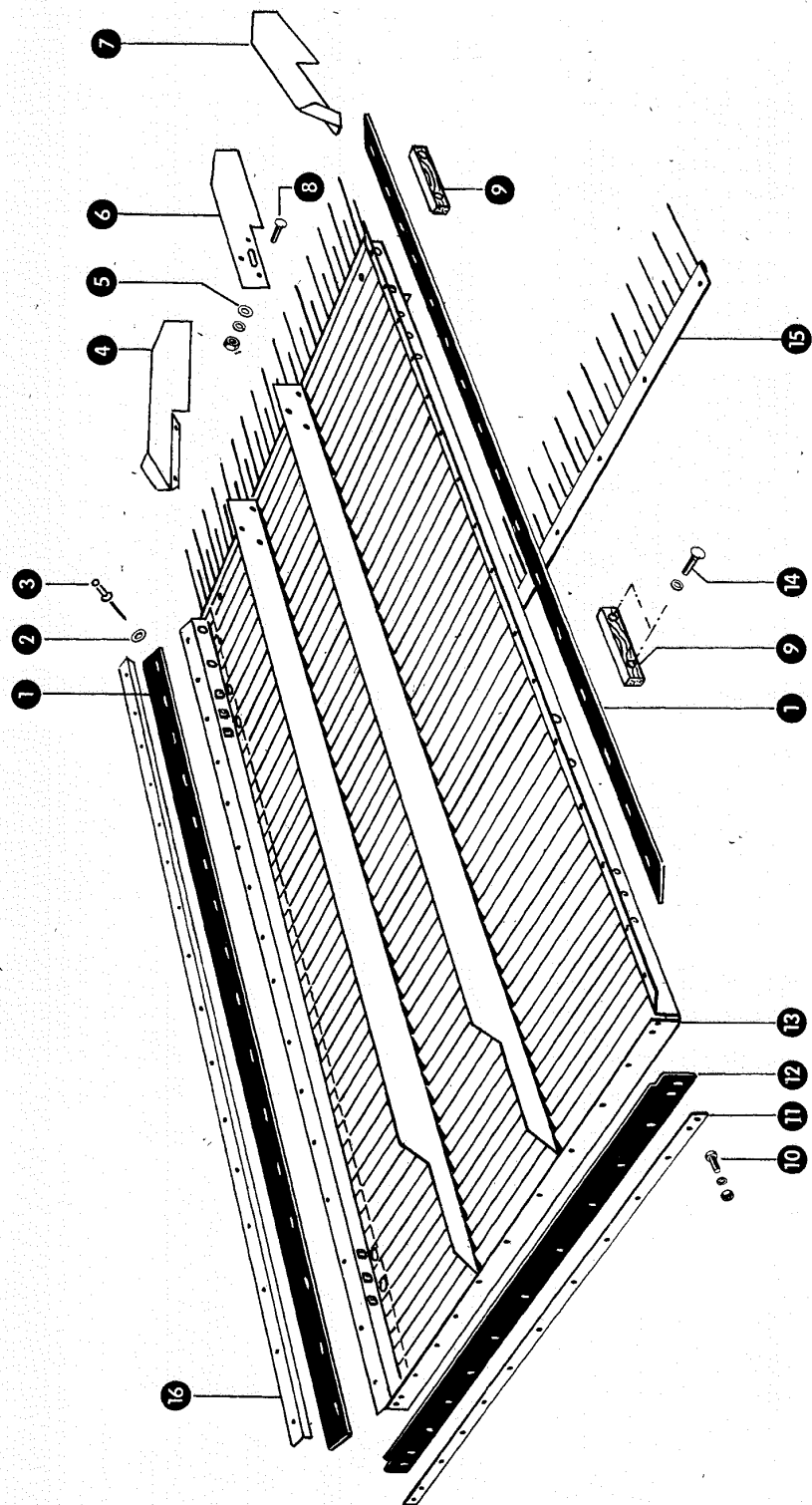
Bild Nr.	Ersatzteil Nr.	Bezeichnung	Stückz. pr. Gr.	Bemerkung
1	610 449.0	Flanschlagellager, kpl. (30 B Ø)	2	
2	235 867.0	Gewindestift AM 8x8 DIN 916	2	
3	610 447.0	Klemmring	2	
4	610 446.0	Blechflansch	4	
5	610 448.0	Kugellager	2	
6	788 879.0	Wickelschutz	2	
7	238 210.0	Paßfeder	1	
8	237 384.0	Sechskantschraube M 10x25, spezial	1	
9	236 171.0	Sechskantmutter M 10 DIN 934	1	
10	788 000.0	Wendetrommel	1	
11	788 003.1	Wendetrommelwelle (30 Ø, 1305 lang)	1	
12	785 421.0	Wendetrommeldeckel	1	
13	237 439.0	Sechskantschraube M 8x16 DIN 933-8.8	8	
	236 170.0	Sechskantmutter M 8 DIN 934	8	
	235 132.0	Federring 8 DIN 128	8	
14	235 377.0	Flachrundschraube M 10x20 DIN 603	6	
	236 171.0	Sechskantmutter M 10 DIN 934	6	
	235 133.0	Federring 10 DIN 128	6	
15	788 013.0	Staubschutz	1	- ab Nr. 73 001 146
	788 009.0	Staubschutz	1	- bis Nr. 73 001 145
16	237 465.0	Sechskantschraube M 6x16 DIN 933-8.8	7	
	236 169.0	Sechskantmutter M 6 DIN 934	7	
	235 131.0	Federring 6 DIN 128	7	
17	236 180.0	Scheibe 6,4 DIN 9021	7	
18	788 004.0	Spritz Tuch	1	
19	788 012.2	Scharnierstange (6 Ø, 980 lang)	1	
20	236 911.2	Scheibe 6,4 DIN 125	2	- ab Nr. 73 001 146
	785 019.0	Starlockscheibe	2	- bis Nr. 73 001 145
21	093 036.0	Splint 1,5x12 DIN 94	2	- ab Nr. 73 001 146



Zu Bildtafel 18

Gruppe: Schüttler

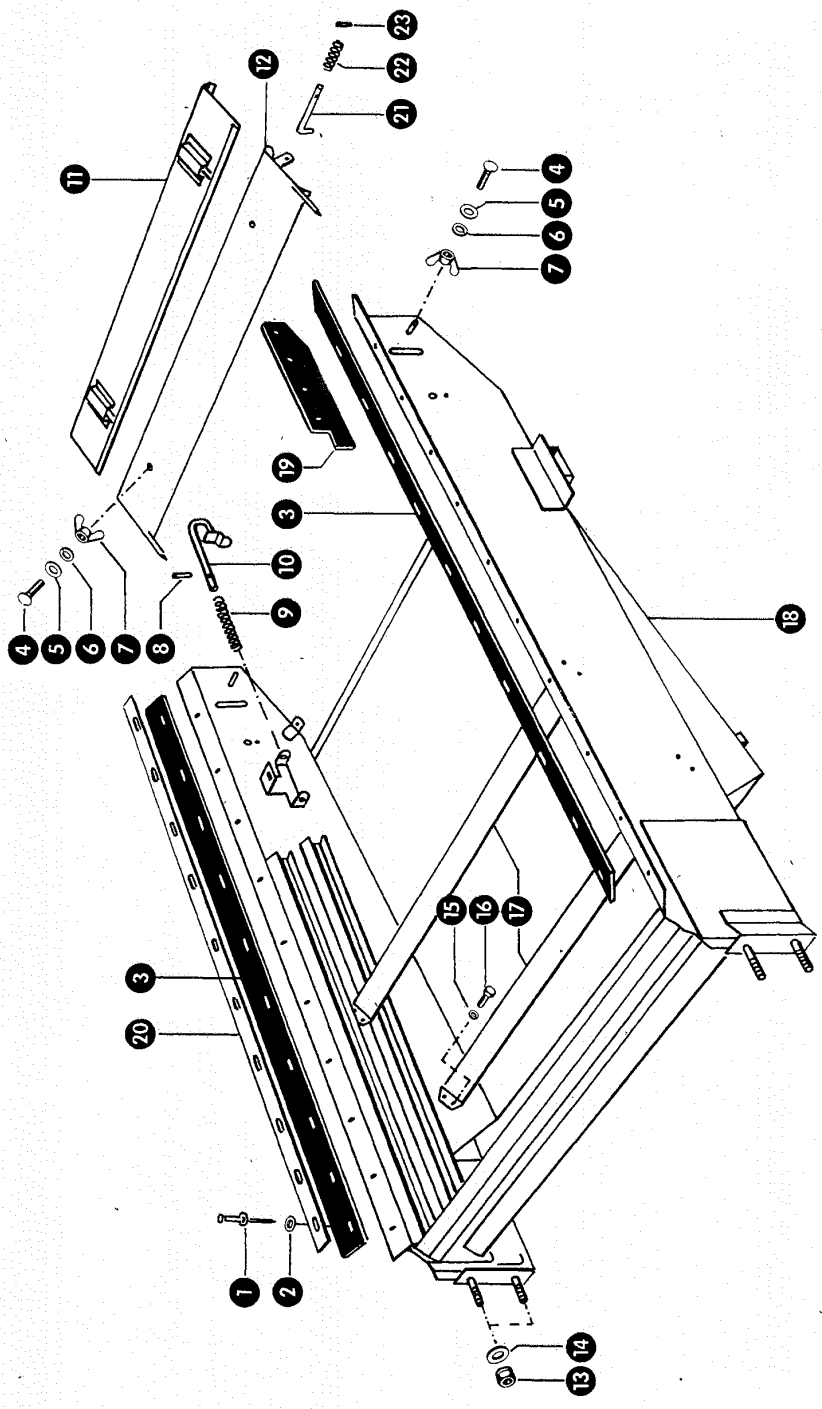
Bild Nr.	Ersatzteil-Nr.	Bezeichnung	Stückz. pr. Gr.	Bemerkung
1	785 469.0	Blechflansch	4	- bis Nr. 73 003 207
2	236 942.0	Schmiermippel H 1, 6x1 DIN 71412	3	- bis Nr. 73 003 207
	236 943.0	Schmiermippel H 2, 6x1 DIN 71412	1	- bis Nr. 73 003 207
3	785 468.1	Einstellager	4	- bis Nr. 73 003 207
4	619 288.0	Blechflansch	4	- bis Nr. 73 003 207
5	785 467.0	Distanzring	4	- bis Nr. 73 003 207
6	237 370.0	Sechskantschraube M 8x30 DIN 933-8.8	12	- bis Nr. 73 003 207
	236 170.0	Sechskantmutter M 8 DIN 934	12	- bis Nr. 73 003 207
	235 132.0	Federring 8 DIN 128	12	- bis Nr. 73 003 207
7	785 450.2	Schüttler	5	
8	791 255.0	Schüttlerwelle, hinten (1030 lang)	1	- ab Nr. 73 003 208
	788 032.1	Schüttlerwelle, hinten (1030 lang)	1	- bis Nr. 73 003 207
9	236 200.0	Sechskantschraube M 8x20 DIN 933-8.8	40	
10	238 132.0	Sicherungsmutter M 8 DIN 980	40	
11	785 460.1	Lagerschale	20	
12	791 187.0	Holzlager	40	- ab Nr. 73 003 208
	785 461.1	Holzlager	40	- bis Nr. 73 003 207
13	791 254.0	Schüttlerwelle, vorn (1090 lang)	1	- ab Nr. 73 003 208
	789 932.0	Schüttlerwelle, vorn (1090 lang)	1	- von Nr. 73 003 008 bis Nr. 73 003 207
	788 030.2	Schüttlerwelle, vorn (1090 lang)	1	- bis Nr. 73 003 007
14	237 759.0	Vierkantschraube M 8x25 RS, spezial	2	- von Nr. 73 003 008 bis Nr. 73 003 207
	235 667.0	Spannhülse 6x45 DIN 1481	1	- bis Nr. 73 003 007
15	791 189.0	Keilriemenscheibe (400 A Ø, 20 B Ø)	1	- ab Nr. 73 003 208
	789 933.0	Keilriemenscheibe (400 A Ø, 20 B Ø)	1	- von Nr. 73 003 008 bis Nr. 73 003 207
	785 150.0	Keilriemenscheibe (400 A Ø, 20 B Ø)	1	- bis Nr. 73 003 007
16	785 176.0	Keilriemen	1	
17	236 170.0	Sechskantmutter M 8 DIN 934	2	- von Nr. 73 003 008 bis Nr. 73 003 207
18	244 799.0	Nasenkeil	1	- ab Nr. 73 003 208
	963 006.5	Paßfeder	1	- von Nr. 73 003 008 bis Nr. 73 003 207
19	786 689.0	Distanzring	4	- ab Nr. 73 003 208
20	786 733.0	Distanzscheibe	4	- ab Nr. 73 003 208
21	899 111.0	Kugellager mit Lagerschalen, kpl.	3	- ab Nr. 73 003 208
22	899 085.0	Lagerschale mit Filzstreifen, kpl.	4	- ab Nr. 73 003 208
23	237 719.0	Spannhülse H 306	4	- ab Nr. 73 003 208
24	235 991.0	Pendelkugellager 1206 K DIN 630	4	- ab Nr. 73 003 208
25	007 199.0	Sicherungsring	4	- ab Nr. 73 003 208
26	006 951.0	Nutmutter M 30x1,5	4	- ab Nr. 73 003 208
27	899 084.0	Lagerschale mit Filzstreifen	3	- ab Nr. 73 003 208
28	786 730.0	Kugellager mit Lagerschalen, kpl.	1	- ab Nr. 73 003 208
29	786 731.0	Lagerschale mit Filzstreifen für Lager 786 730.0	1	- ab Nr. 73 003 208
30	236 213.0	Sechskantschraube M 8x35 DIN 933-8.8	12	- ab Nr. 73 003 208
	236 170.0	Sechskantmutter M 8 DIN 934	12	- ab Nr. 73 003 208
	235 132.0	Federring 8 DIN 128	12	- ab Nr. 73 003 208



Zu Bildtafel 19

Gruppe: Förderboden

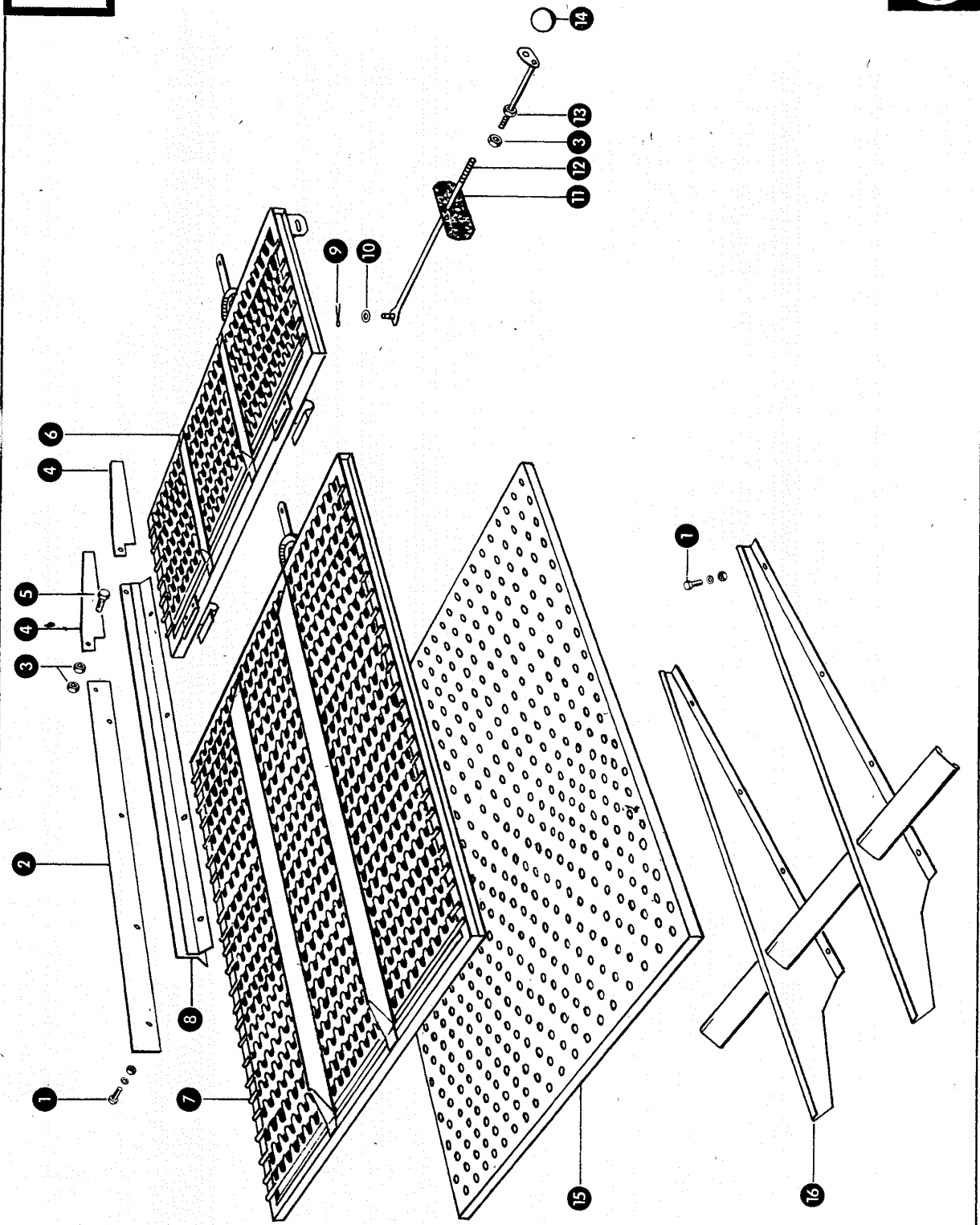
Bild Nr.	Ersatzteil-Nr.	Bezeichnung	Stückz. pr. Gr.	Bemerkung
1	785 598.0	Abdichtgummi	2	
2	236 821.0	Scheibe	32	
3	237 950.0	Blindniet	32	
4	676 613.0	Überleitblech, rechts	1	
5	236 911.2	Scheibe 6,4 DIN 125	10	
6	653 891.4	Leitblechverlängerung	2	Sonderwunsch
7	676 612.0	Überleitblech, links	1	
8	235 418.0	Flachrundschraube M 6x20 DIN 603	10	
	236 169.0	Sechskantmutter M 6 DIN 934	10	
	235 131.0	Federring 6 DIN 128	10	
9	785 599.0	Führungsstück	4	
10	237 465.0	Sechskantschraube M 6x16 DIN 933-8.8	13	
	236 169.0	Sechskantmutter M 6 DIN 934	13	
	235 131.0	Federring 6 DIN 128	13	
11	788 116.0	Befestigungsstreifen	1	
12	788 115.0	Abdichtgummi	1	
13	788 110.3	Förderboden, kpl.	1	
14	235 340.0	Flachrundschraube M 6x25 DIN 603	8	
	235 131.0	Federring 6 DIN 128	8	
15	788 117.0	Rost	1	
16	791 165.0	Leiste	2	+ ab Nr. 73 003 208



Zu Bildtafel 20

Gruppe: Siebkasten

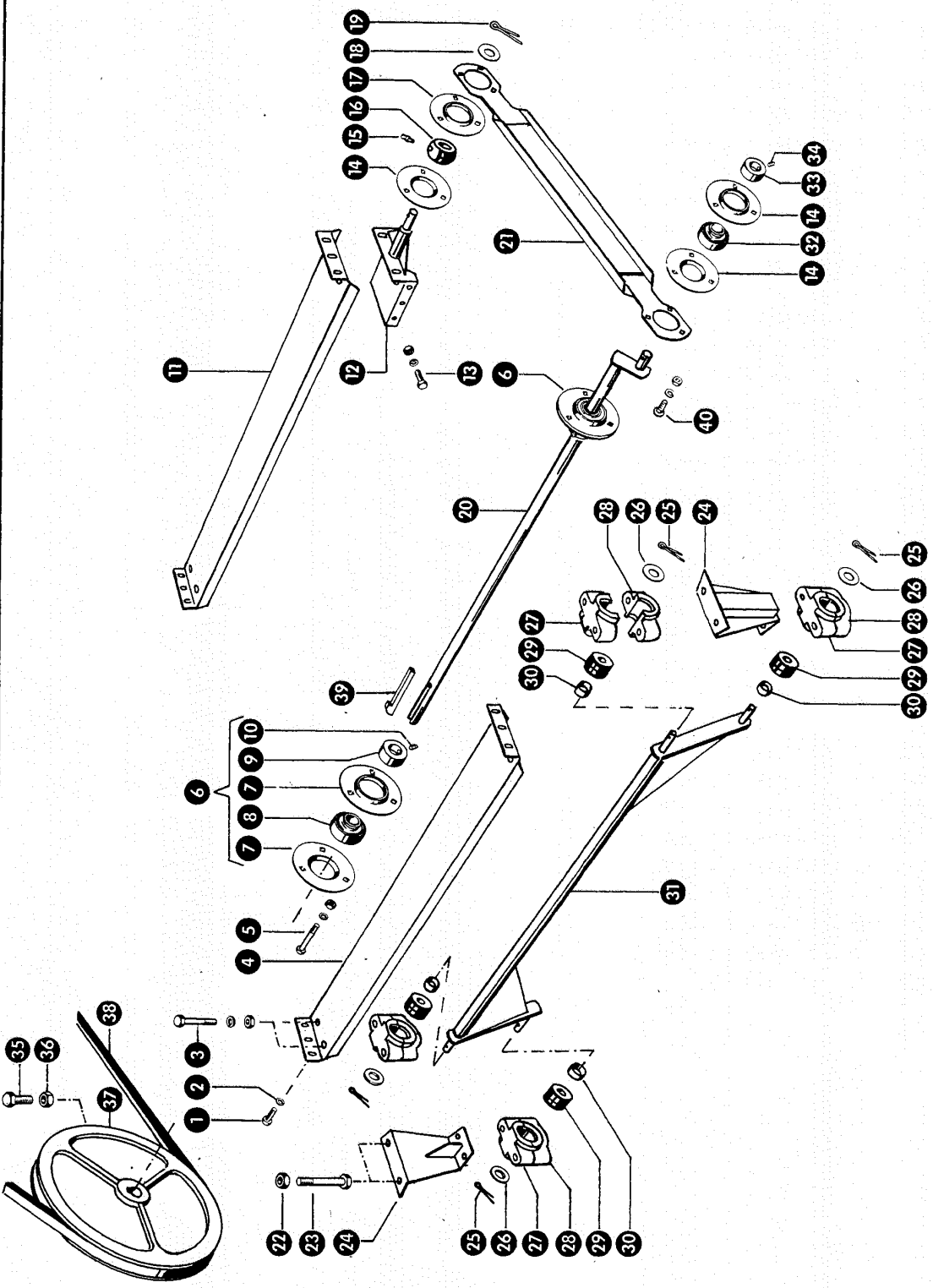
Bild Nr.	Ersatzteil-Nr.	Bezeichnung	Stückz. pr. Gr.	Bemerkung
1	237 853.0	Blindniet	28(20)	
2	238 098.0	Scheibe	28(20)	
3	785 532.2	Gummidichtung	2	
4	235 354.0	Flachrundschrube M 8x20 DIN 603	4	- bis Nr. 73 003 207
5	238 053.0	Scheibe 10,5x22x3	4	- bis Nr. 73 003 207
6	235 132.0	Federring 8 DIN 128	4	- bis Nr. 73 003 207
7	235 138.0	Flügelmutter M 8 DIN 315	4	- bis Nr. 73 003 207
8	237 795.0	Spannhülse 4x26 DIN 1481	2	
9	500 110.0	Druckfeder	2	
10	785 533.0	Klemmbügel	2	
11	788 083.0	Spreuklappenverlängerung	1	
12	788 081.2	Spreuklappe	1	
13	238 234.0	Sicherungsmutter M 12 DIN 980	4	
14	235 124.2	Scheibe 13 DIN 125	4	
15	235 131.0	Federring 6 DIN 128	8	
16	237 464.0	Sechskantschraube M 6x12 DIN 933-8.8	8	
17	788 079.0	Windleitblech	2	
18	788 060.2	Siebkasten, kpl.	1	
19	790 345.0	Abweiser	2	- ab Nr. 73 003 008
20	790 344.0	Leiste	2	- ab Nr. 73 003 008
21	678 188.0	Haken	2	- ab Nr. 73 003 208
22	807 852.1	Druckfeder	2	- ab Nr. 73 003 208
23	237 794.0	Spannhülse 3x22 DIN 1481	2	- ab Nr. 73 003 208



Zu Bildtafel 21

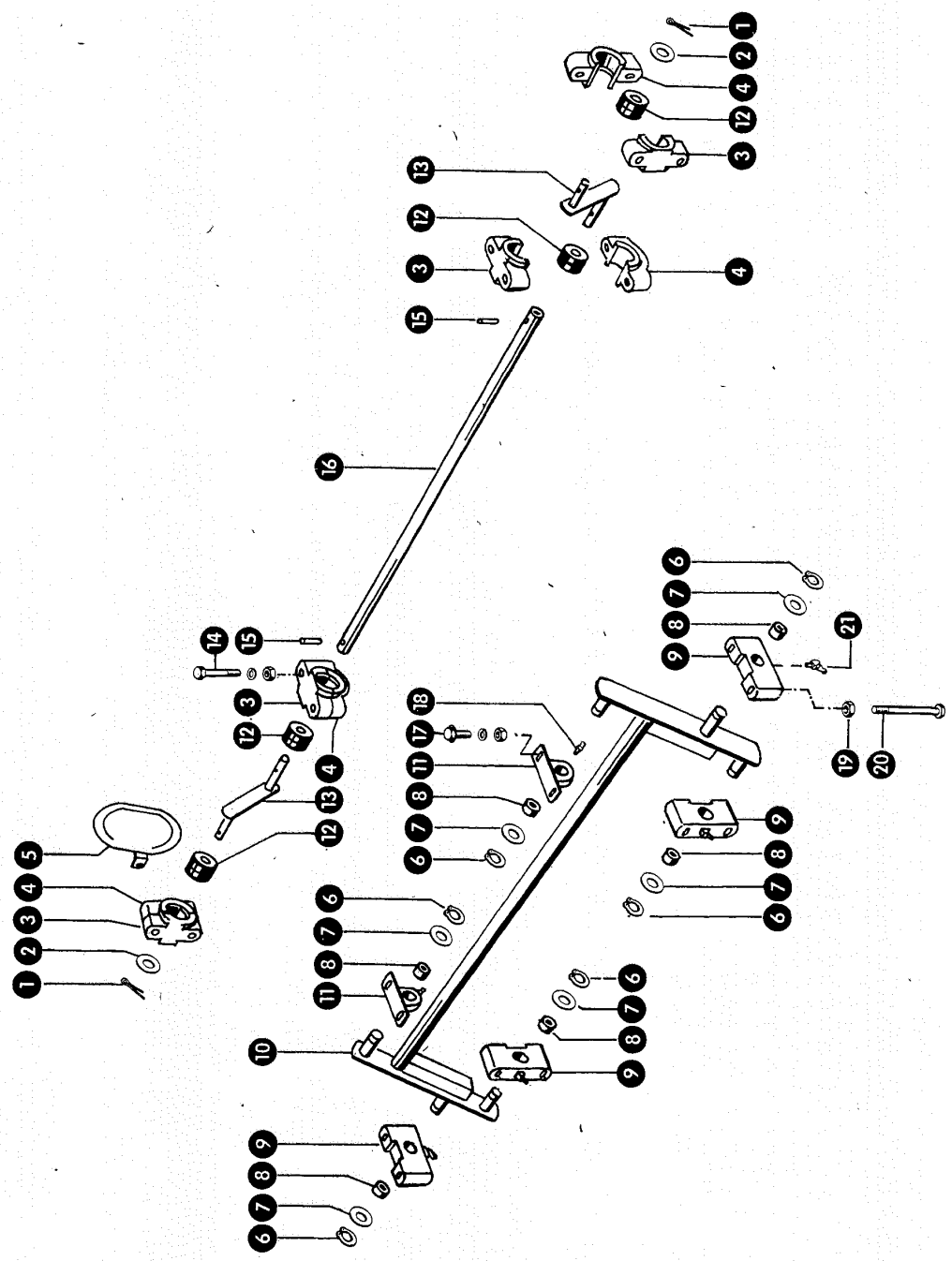
Gruppe: Siebe

Bild Nr.	Ersatzteil Nr.	Bezeichnung	Stückz. pr. Gr.	Bemerkung
1	237 464.0	Sechskantschraube M 6x12 DIN 933-8.8	12	
	236 169.0	Sechskantmutter M 6 DIN 934	12	
	235 131.0	Federring 6 DIN 128	12	
2	788 158.2	Leitblech	1	Sonderwunsch
3	236 170.0	Sechskantmutter M 8 DIN 934	5	
4	785 817.1	Leitblech	2	Sonderwunsch
5	236 200.0	Sechskantschraube M 8x20 DIN 933-8.8	2	
6	788 085.1	Lamellensiebverlängerung	1	
7	704 505.1	Lamellensieb	1	
	704 504.0	Lamellensieb mit langen Lippen	1	Sonderwunsch
8	785 814.0	Leitblech	1	Sonderwunsch
9	235 083.0	Splint 3x20 DIN 94	1	
10	236 912.2	Scheibe 8,4 DIN 125	1	
11	786 723.0	Schutz	1	
12	704 552.0	Gestänge	1	
13	653 115.0	Führung für Gestänge	1	
14	755 064.1	Kugelknopf	1	
15	779 604.0	Plansieb, 12 Rundloch	1	
	779 603.0	Plansieb, 16 Rundloch	1	
	779 669.0	Plansieb, 5,6 Langloch, quer	1	
	779 602.0	Plansieb, 6 Rundloch	1	Sonderwunsch
	779 605.0	Plansieb, 9 Rundloch	1	Sonderwunsch
	779 606.0	Plansieb, 2,5 Rundloch	1	Sonderwunsch
	779 608.0	Plansieb, 18 Rundloch	1	Sonderwunsch
	779 609.0	Plansieb, 14 Rundloch	1	Sonderwunsch
	779 610.0	Plansieb, 4,5 Rundloch	1	Sonderwunsch
	779 611.0	Plansieb, 20 Rundloch	1	Sonderwunsch
	779 641.0	Plansieb, 25 Rundloch	1	Sonderwunsch
	779 642.0	Plansieb, 30 Rundloch	1	Sonderwunsch
	779 601.0	Plansieb, 4,5 Langloch	1	Sonderwunsch
	779 671.0	Plansieb, 14 Rundloch, durchzogen	1	Sonderwunsch
	779 672.0	Plansieb, 16 Rundloch, durchzogen	1	Sonderwunsch
779 673.0	Plansieb, 18 Rundloch, durchzogen	1	Sonderwunsch	
16	788 159.0	Windstabilisator	1	ab Nr. 73 003 208



Cp 1

Bild Nr.	Ersatzteil-Nr.	Bezeichnung	Stückz. pr. Gr.	Bemerkung
1	236 200.0	Sechskantschraube M 8x20 DIN 933-8.8	12	
2	235 132.0	Federring 8 DIN 128	12	
3	235 536.0	Sechskantschraube M 10x60 DIN 931-8.8	8	
	236 171.0	Sechskantmutter M 10 DIN 934	8	
	235 133.0	Federring 10 DIN 128	8	
4	788 133.0	Querverstärkung	1	
5	235 523.0	Sechskantschraube M 8x70 DIN 931-8.8	6	
	236 170.0	Sechskantmutter M 8 DIN 934	6	
	235 132.0	Federring 8 DIN 128	6	
6	636 340.0	Flanschlager, kpl.	2	
7	636 343.0	Blechflansch	4	
8	636 341.0	Kugellager	2	
9	636 342.0	Klemmring	2	
10	236 168.0	Gewindestift AM 6x6 DIN 916	2	
11	788 127.0	Querverstärkung	1	
12	785 620.0	Anschlußstück	1	
13	237 439.0	Sechskantschraube M 8x16 DIN 933-8.8	4	
	236 170.0	Sechskantmutter M 8 DIN 934	4	
	235 132.0	Federring 8 DIN 128	4	
14	619 288.0	Blechflansch	3	
15	236 942.0	Schmiernippel H 1, 6x1 DIN 71412	1	
16	785 468.1	Einstellager	1	
17	785 469.0	Blechflansch	1	
18	238 266.0	Scheibe 20,5x35x1	1	
19	235 090.0	Splint 4x30 DIN 94	1	
20	791 232.1	Welle für Siebkasten-antrieb (25 B Ø, 1188 lang)	1	- ab Nr. 73 003 208
	788 124.0	Welle für Siebkasten-antrieb (25 B Ø, 1188 lang)	1	- bis Nr. 73 003 207
21	791 269.0	Siebkurbelstange	1	+ ab Nr. 73 003 208
	785 618.1	Siebkurbelstange	1	+ bis Nr. 73 003 207
22	238 234.0	Sicherungsmutter M 12 DIN 980	4	
23	242 381.0	Sechskantschraube M 12x130 DIN 931-8.8	4	
24	785 637.2	Lagerbock	2	
25	235 089.0	Splint 4x25 DIN 94	4	
26	236 948.0	Scheibe 16,5x28x1,5	4	
27	619 340.2	Lagergehäuse, Oberteil	4	
28	619 341.1	Lagergehäuse, Unterteil	4	
29	619 342.0	Verdrehgummi	4	
30	785 636.0	Distanzhülse	4	
31	788 131.1	Schwinge	1	
32	619 286.0	Kugellager	1	
33	619 287.0	Klemmring	1	
34	236 168.0	Gewindestift AM 6x6 DIN 916	1	
35	237 384.0	Sechskantschraube M 10x25, spezial	1	bis Nr. 73 003 207
36	236 171.0	Sechskantmutter M 10 DIN 934	1	bis Nr. 73 003 207
37	791 215.0	Keilriemenscheibe (330 A Ø, 25 B Ø)	1	- ab Nr. 73 003 208
	785 177.0	Keilriemenscheibe (330 A Ø, 25 B Ø)	1	- bis Nr. 73 003 207
38	785 176.0	Keilriemen	1	
39	244 798.0	Nasenkeil	1	- ab Nr. 73 003 208
	238 518.0	Paßfeder	1	- bis Nr. 73 003 207
40	235 353.0	Flachrundschraube M 8x15 DIN 603	6	
	236 170.0	Sechskantmutter M 8 DIN 934	6	
	235 132.0	Federring 8 DIN 128	6	



Zu Bildtafel 23 Gruppe: Siebkasten Antrieb

Bild Nr.	Ersatzteil Nr.	Bezeichnung	Stückz. pr. Gr.	Bemerkung
1	235 089.0	Splint 4x25 DIN 94	2	
2	238 205.0	Scheibe 16,5x33x2	2	
3	619 340.2	Lagergehäuse, Oberteil	4	
4	619 341.1	Lagergehäuse, Unterteil	4	
5	786 719.0	Schutz	1	
6	235 155.0	Sicherungsring 20x1,2 DIN 471	6	
7	238 116.0	Scheibe 20,5x32x1	6	
8	785 611.0	Buchse	6	
9	788 830.0	Stehlager	4	
10	788 121.1	Schwingwelle	1	
11	785 609.0	Stehlager	2	
12	619 342.0	Verdrehgummi	4	
13	785 645.0	Kurbelschwinge	2	
14	235 536.0	Sechskantschraube M 10x60 DIN 931-8.8	8	
	236 171.0	Sechskantmutter M 10 DIN 934	8	
	235 133.0	Federring 10 DIN 128	8	
15	235 662.0	Spannhülse 6x26 DIN 1481	2	
16	788 136.1	Verbindungsrohr	1	
17	238 525.0	Tensilockschraube M 10x25	4	
	236 171.0	Sechskantmutter M 10 DIN 934	4	
	235 133.0	Federring 10 DIN 128	4	
18	236 942.0	Schmiemippel H1, 6x1 DIN 71 412	2	
19	238 234.0	Sicherungsmutter M 12 DIN 980	4	
20	239 017.0	Sechskantschraube M 12x170 DIN 931-8.8	4	
21	236 943.0	Schmiemippel H2, 6x1 DIN 71 412	4	

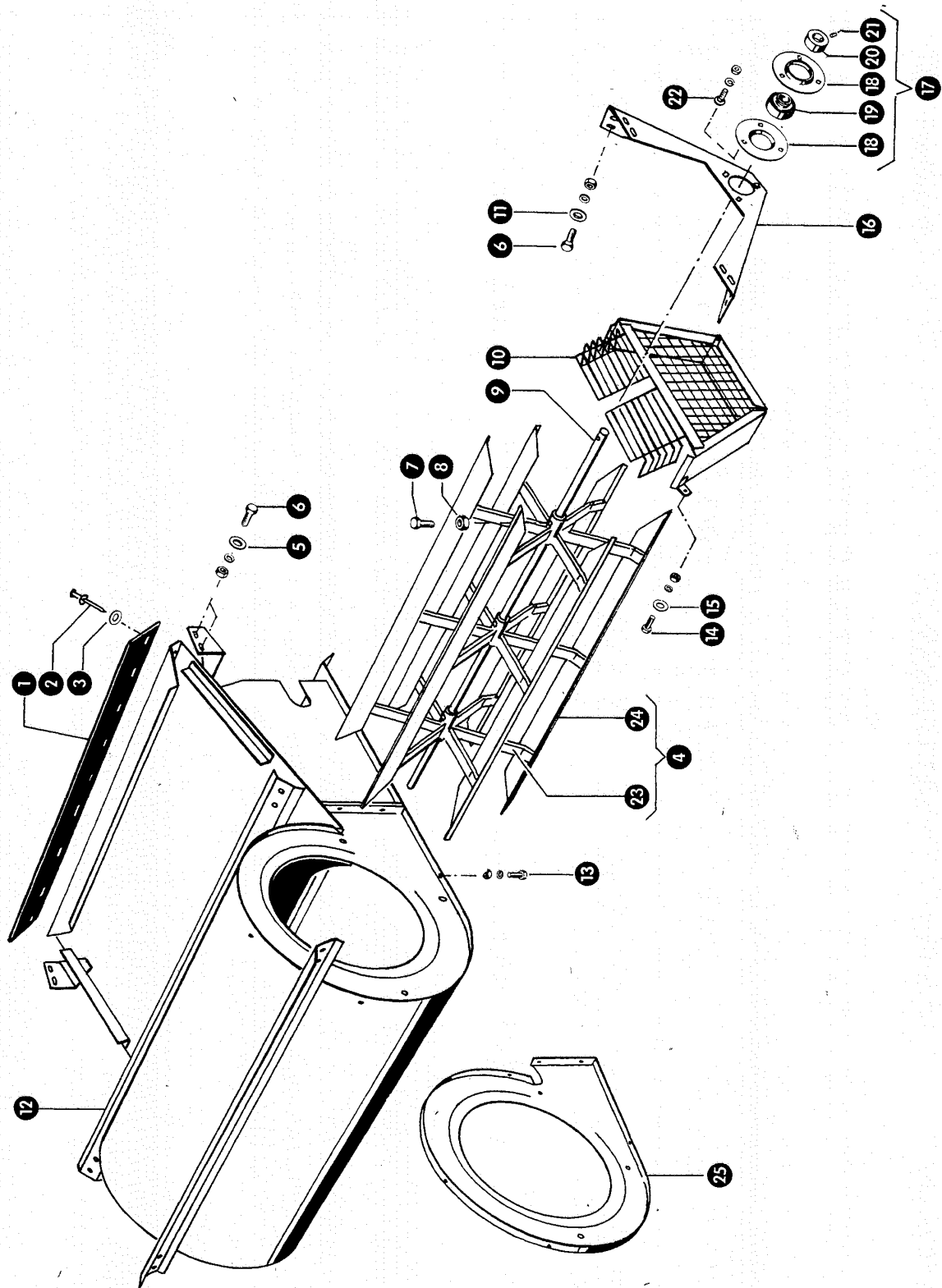
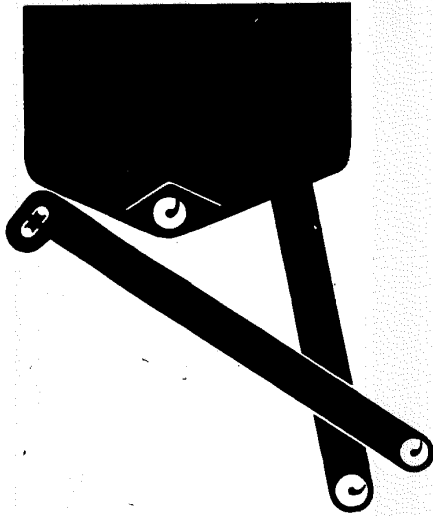


Bild Nr.	Ersatzteil-Nr.	Bezeichnung	Stückz. pr. Gr.	Bemerkung
1	788 049.0	Abdichtgummi	1	
2	237 950.0	Blindniet	9	
3	176 812.0	Scheibe 5,3x17x1,5	9	
4	789 947.0	Gebläserotor, kpl.	1	- ab Nr. 73 003 208
	788 045.1	Gebläserotor, kpl.	1	- bis Nr. 73 003 207
5	236 912.2	Scheibe 8,4 DIN 125	4	
6	237 439.0	Sechskantschraube M 8x16 DIN 933-8.8	12	
	236 170.0	Sechskantmutter M 8 DIN 934	12	
	235 131.0	Federring 8 DIN 128	12	
7	237 384.0	Sechskantschraube M 10x25, spezial	3	
8	236 171.0	Sechskantmutter M 10 DIN 934	3	
9	789 951.0	Gebläsewelle (25 Ø, 1177 lang)	1	- ab Nr. 73 003 208
	788 048.0	Gebläsewelle (20 Ø, 1177 lang)	1	- bis Nr. 73 003 207
10	785 499.2	Gebläsekorb	2	
11	236 912.2	Scheibe 8,4 DIN 125	8	
12	788 041.3	Gebläsemantel	1	
13	237 464.0	Sechskantschraube M 6x12 DIN 933-8.8	12	
	236 169.0	Sechskantmutter M 6 DIN 934	12	
	235 131.0	Federring 6 DIN 128	12	
14	237 465.0	Sechskantschraube M 6x16 DIN 933-8.8	11	
15	236 180.0	Scheibe 6,4 DIN 9021	4	
16	789 952.0	Lagerbock	2	- ab Nr. 73 003 208
	785 497.1	Lagerbock	2	- bis Nr. 73 003 207
17	636 340.0	Flanschlagelager, kpl.	2	- ab Nr. 73 003 208
	619 285.0	Flanschlagelager, kpl.	2	- bis Nr. 73 003 207
18	636 343.0	Blechflansch	4	- ab Nr. 73 003 208
	619 288.0	Blechflansch	4	- bis Nr. 73 003 207
19	636 341.0	Kugellager	2	- ab Nr. 73 003 208
	619 286.0	Kugellager	2	- bis Nr. 73 003 207
20	636 342.0	Klemmring	2	- ab Nr. 73 003 208
	619 287.0	Klemmring	2	- bis Nr. 73 003 207
	236 168.0	Gewindestift AM 6x6 DIN 916	2	
22	235 353.0	Flachrundschrube M 8x15 DIN 603	2	
	236 170.0	Sechskantmutter M 8 DIN 934	6	
	235 132.0	Federring 8 DIN 128	6	
23	789 949.0	Gebläsesterne	3	- ab Nr. 73 003 208
	785 492.0	Gebläsesterne	3	- bis Nr. 73 003 207
24	788 047.0	Gebläseflügel	6	
25	785 485.1	Gebläseseitenteil, links	1	



25 - 26 Überkehrelevator
27 - 28 Komelevator
29 - 32 Komtank

25 - 26 Returelevator
27 - 28 Spannmaßselevator
29 - 32 Sædestank

25 - 26 Returns Elevator
27 - 28 Clean Grain Elevator
29 - 32 Grain Tank

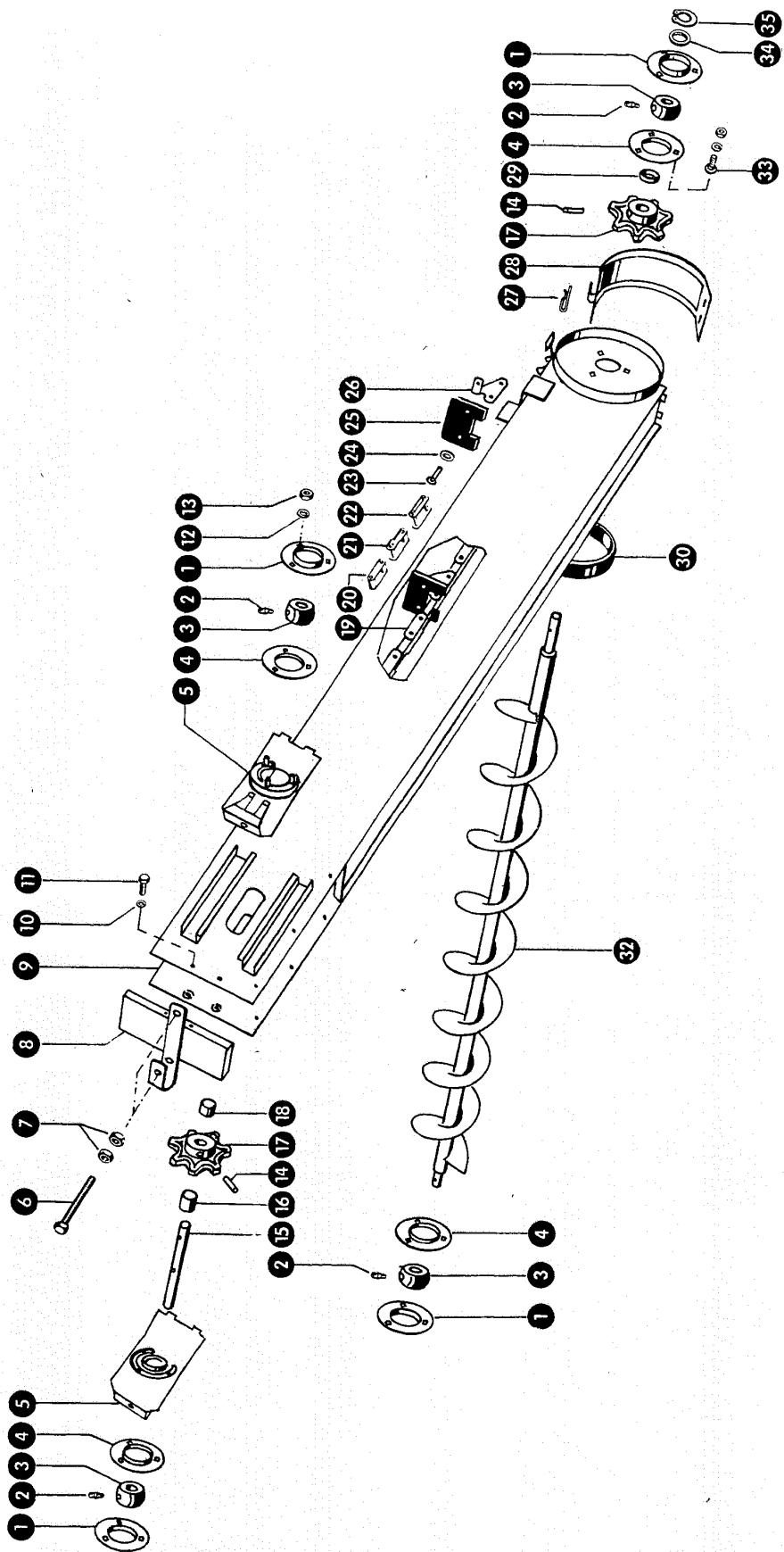
25 - 26 Terugvoerelevator
27 - 28 Graanelevator
29 - 32 Graantank

25 - 26 Eléveur à étans
27 - 28 Eléveur à grains
29 - 32 Trémie à grain

25 - 26 Elevatore del ricòpero
27 - 28 Elevatore della granella
29 - 32 Serbatoio del cereale

25 - 26 Returelevator
27 - 28 Komelevator
29 - 32 Komtank

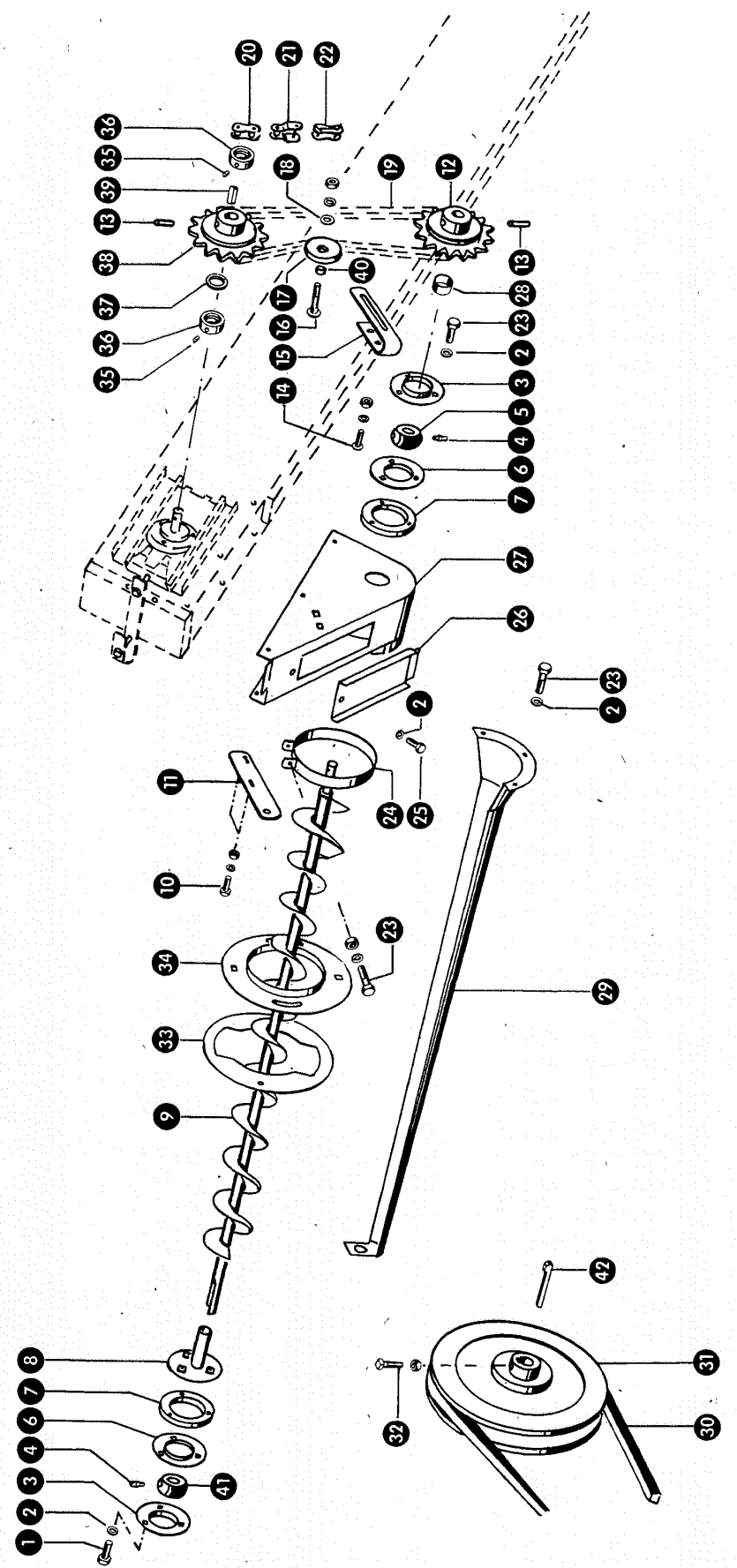
25 - 26 Elevador de retorno
27 - 28 Elevador de granos
29 - 32 Tanque de granos



Zu Bildtafel 25

Gruppe: Überkehrevator

Bild Nr.	Ersatzteil-Nr.	Bezeichnung	Stückz. pr. Gr.	Bemerkung
1	785 469.0	Blechflansch	4	
2	236 942.0	Schmiernippel H 1, 6x1 DIN 71412	4	
3	785 468.1	Einstellager	4	
4	619 288.0	Blechflansch	4	
5	785 744.0	Kettenspannblech	2	
6	238 672.0	Sechskantschraube M 10x120 DIN 933-8.8	2	
7	236 171.0	Sechskantmutter M 10 DIN 934	3	
8	788 902.1	Deckel	1	
9	785 763.3	Überkehrevator	1	
10	235 131.0	Federring 6 DIN 128	6	
11	237 877.0	Sechskantschraube M 6x10 DIN 933-8.8	6	
12	235 132.0	Federring 8 DIN 128	6	
13	236 170.0	Sechskantmutter M 8 DIN 934	6	
14	235 667.0	Spannhülse 6x45 DIN 1481	2	
15	790 249.0	Welle	1	- ab Nr. 73 003 008
	785 775.0	Welle	1	- bis Nr. 73 003 007
16	785 748.0	Distanzhülse	1	
17	785 736.1	Kettenrad (7 Z., 38,4 Tlg., 20 B Ø)	2	
18	785 747.0	Distanzhülse	1	
19	785 768.0	Überkehrevator-kette	1	
20	002 866.0	Ketteninnenglied, 38,4 Tlg.		
21	002 861.0	Kettenschloß, gekröpft, 38,4 Tlg.		
22	002 860.0	Kettenschloß, gerade, 38,4 Tlg.		
	003 052.0	Sicherungsdraht für 002 860.0		
23	235 779.0	Rohrniet A 8x1x22 DIN 7340	40	
24	236 826.0	Scheibe 8,5x17x1	80	
25	785 742.0	Förderplatte	20	
26	619 256.0	Frontwinkellasche, rechts		
	619 257.0	Frontwinkellasche, links		
27	500 154.0	Sicherungsklammer	1	
28	785 738.0	Deckel	1	
29	785 737.0	Distanzhülse	1	
30	619 162.1	Gummibandage	1	+ ab Nr. 73 003 208
32	788 149.2	Überkehrschnecke, 1031 lang	1	
33	235 353.0	Flachrundschrabe M 8x16 DIN 603	6	
	236 170.0	Sechskantmutter M 8 DIN 934	6	
	235 132.0	Federring 8 DIN 128	6	
34	704 127.0	Stützscheibe	1	- ab Nr. 73 003 008
35	233 155.0	Sicherungsring 20x1,5 DIN 471	1	- ab Nr. 73 003 008



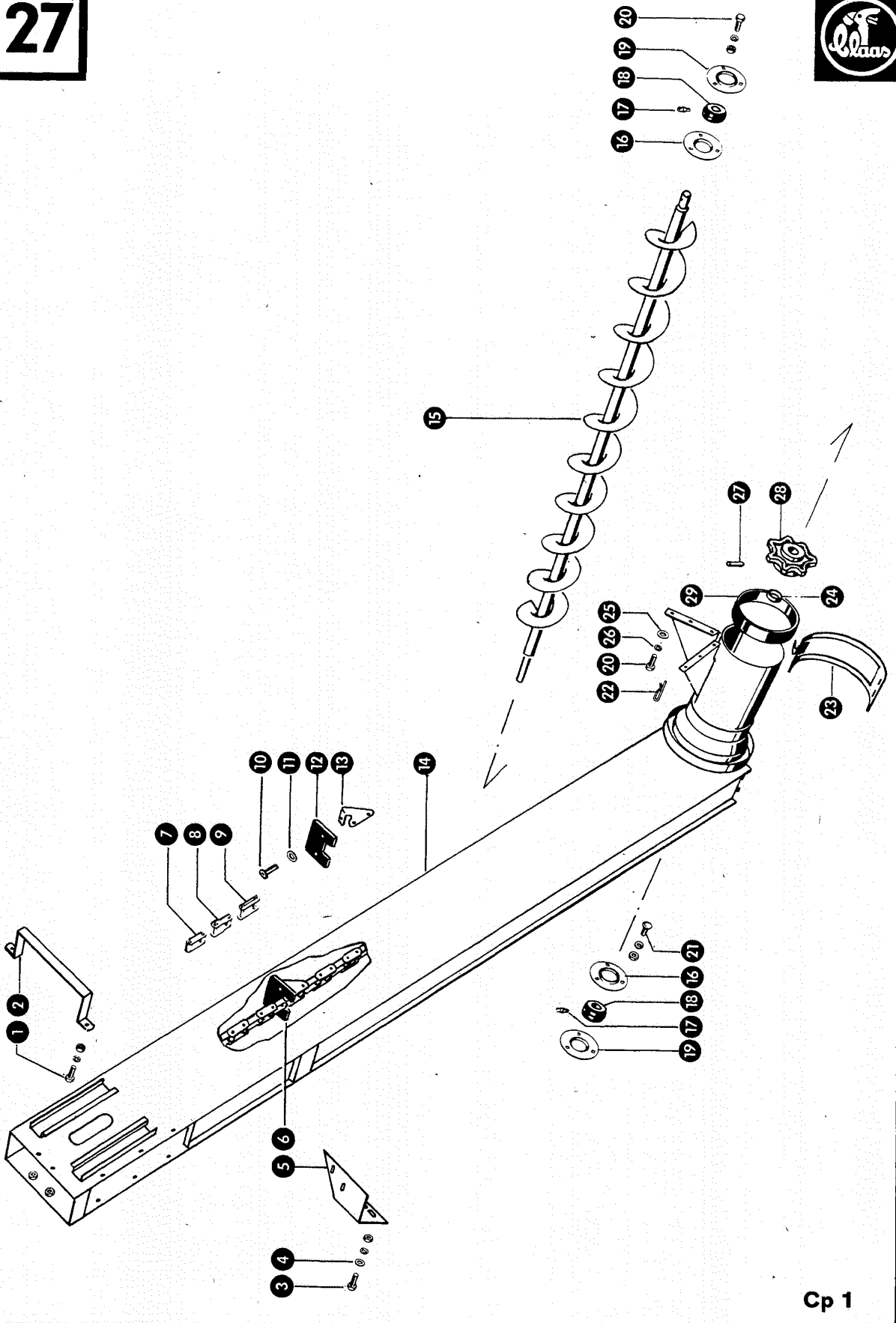
Cp 1

Zu Bildtafel 26

Gruppe: Überkehrevator

Bild Nr.	Ersatzteil-Nr.	Bezeichnung	Stückz. pr. Gr.	Bemerkung
1	237 439.0	Sechskantschraube M 8x16 DIN 933-8.8	6	
2	235 132.0	Federring 8 DIN 128	6	
3	785 469.0	Blechflansch	2	
4	236 942.0	Schmiemippel H 1, 6x1 DIN 71412	2	
5	785 468.1	Einstellager	1(2)	
6	619 288.0	Blechflansch	2	
7	785 467.0	Distanzring	2	
8	791 245.0	Wickelschutz	1	- ab Nr. 73 003 208
	785 780.0	Wickelschutz	1	- bis Nr. 73 003 207
9	791 239.0	Verteilerschnecke (1294 lang)	1	- ab Nr. 73 003 208
	789 930.0	Verteilerschnecke (1294 lang)	1	- von Nr. 73 003 008 bis Nr. 73 003 207
	788 152.0	Verteilerschnecke (1294 lang)	1	- bis Nr. 73 003 007
10	237 446.0	Sechskantschraube M 6x20 DIN 933-8.8	2	
	236 169.0	Sechskantmutter M 6 DIN 934	2	
	235 131.0	Federring 6 DIN 128	2	
11	785 788.0	Halter	1	
12	785 345.0	Kettenrad (24. Z., 15,875 Tlg., 20 B Ø)	1(2)	
13	235 668.0	Spannhülse 6x50 DIN 1481	2	
14	236 475.0	Flachrundschraube M 6x15 DIN 603	2	
	236 911.2	Scheibe 6,4 DIN 125	2	
	236 169.0	Sechskantmutter M 6 DIN 934	2	
	235 131.0	Federring 6 DIN 128	2	
15	790 232.0	Spannrollenhalter	1	- ab Nr. 73 003 008
	785 344.0	Spannklotzhalter	1	- bis Nr. 73 003 007
16	505 759.0	Flachrundschraube M 10x40 DIN 603	1	- ab Nr. 73 003 008
	236 171.0	Sechskantmutter M 10 DIN 934	1	- ab Nr. 73 003 008
	235 133.0	Federring 10 DIN 128	1	- ab Nr. 73 003 008
	235 361.0	Flachrundschraube M 8x55 DIN 603	1	- bis Nr. 73 003 007
	236 170.0	Sechskantmutter M 8 DIN 934	1	- bis Nr. 73 003 007
	235 132.0	Federring 8 DIN 128	1	- bis Nr. 73 003 007
17	678 440.2	Spannrolle	1	- ab Nr. 73 003 008
	785 348.0	Spannklotz	1	- bis Nr. 73 003 007
18	237 957.0	Scheibe 8,5x30x3	1	- bis Nr. 73 003 007
19	785 349.1	Rollenkette 15,875 Tlg., 52 Rollen	1	
20	670 250.0	Ketteninnenglied 15,875 Tlg.,		
21	670 252.0	Kettenschloß, gekröpft 15,875 Tlg.		
22	670 251.0	Kettenschloß, gerade 15,875 Tlg.		
23	237 370.0	Sechskantschraube M 8x30 DIN 933-8.8	7	
	236 170.0	Sechskantmutter M 8 DIN 934	3	
	235 132.0	Federring 8 DIN 128	7	
24	785 791.0	Bandage	1	
25	237 438.0	Sechskantschraube M 8x12 DIN 933-8.8	1	
26	785 789.0	Klappe	1	
27	785 783.0	Trichter	1	
28	785 347.0	Distanzhülse	1	
29	788 155.2	Mulde	1	
30	785 176.0	Keilriemen	1	
31	791 216.0	Keilriemenscheibe (325 A Ø, 25-B Ø)	1	- ab Nr. 73 003 208
	790 736.1	Keilriemenscheibe (325 A Ø, 20 B Ø)	1	- von Nr. 73 003 008 bis Nr. 73 003 207
	785 342.0	Keilriemenscheibe (325 A Ø, 20 B Ø)	1	- bis Nr. 73 003 007
32	237 759.0	Vierkantschraube M 8x25 RS, spezial	1	- von Nr. 73 003 008 bis Nr. 73 003 207
	236 170.0	Sechskantmutter M 8 DIN 934	1	- von Nr. 73 003 008 bis Nr. 73 003 207
	235 667.0	Spannhülse 6x45 DIN 1481	1	- bis Nr. 73 003 007
33	789 858.0	Zentrierblech	1	- ab Nr. 73 003 008
34	790 258.0	Kragen für Überkehr	1	- ab Nr. 73 003 008
35	236 325.0	Gewindestift AM 8x10 DIN 916	2	- ab Nr. 73 003 008
36	503 051.0	Stellring	2	- ab Nr. 73 003 008
37	238 060.0	Scheibe	1	- ab Nr. 73 003 008
	238 312.0	Stützscheibe	1	- von Nr. 73 003 008 bis Nr. 73 003 207
38	790 250.0	Kettenrad (15,875 Tlg., Z = 24)	1	- ab Nr. 73 003 008
	785 345.0	Kettenrad (15,875 Tlg., Z = 24)	1	- bis Nr. 73 003 007
39	950 005.6	Paßfeder	1	- ab Nr. 73 003 008
40	721 534.0	Hülse	1	- ab Nr. 73 003 008
41	678 949.0	Einstellager (25 B Ø)	1	- ab Nr. 73 003 208
	785 468.1	Einstellager (20 B Ø)	1	- bis Nr. 73 003 207
42	244 798.0	Nasenkeil	1	- ab Nr. 73 003 208
	963 006.5	Paßfeder	1	- von Nr. 73 003 008 bis Nr. 73 003 207

Cp 1

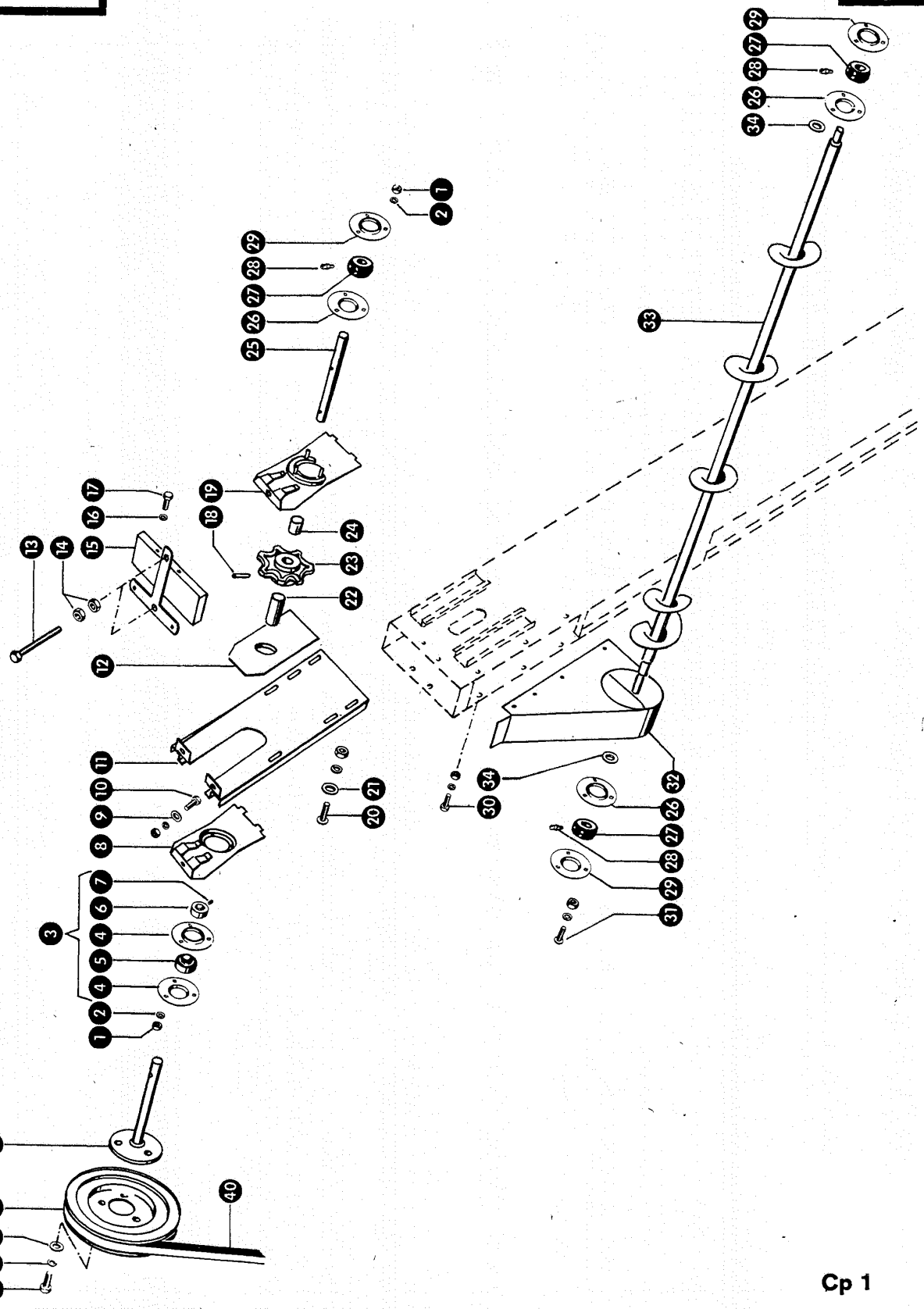


Cp 1

Zu Bildtafel 27

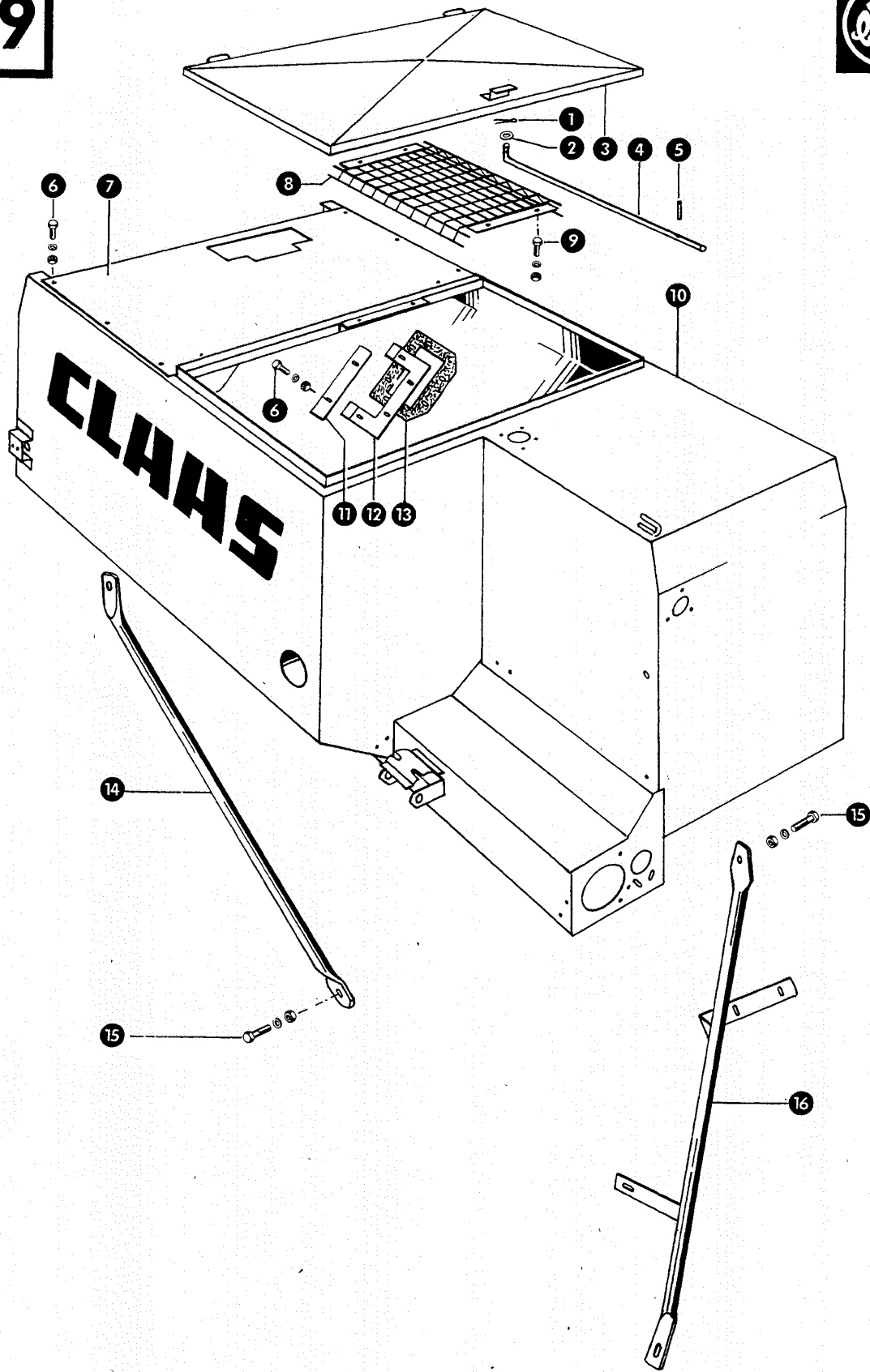
Gruppe: Komelevator

Bild Nr.	Ersatzteil Nr.	Bezeichnung	Stückz. pr. Gr.	Bemerkung
1	237 466.0	Sechskantschraube M 6x20 DIN 933-8.8	2	
	236 169.0	Sechskantmutter M 6 DIN 934	2	
	235 131.0	Federring 6 DIN 128	2	
2	788 899.1	Halter	1	
3	237 464.0	Sechskantschraube M 6x12 DIN 933-8.8	4	
	236 169.0	Sechskantmutter M 6 DIN 934	4	
	235 131.0	Federring 6 DIN 128	4	
4	236 180.0	Scheibe 6,4 DIN 9021	4	
5	785 756.1	Distanzstück	1	
6	785 740.0	Komelevatorkette, kpl.	1	
7	002 866.0	Ketteninnenglied, 38,4 Tlg.		
8	002 861.0	Kettenschloß, gekröpft 38,4 Tlg.		
9	002 860.0	Kettenschloß, gerade 38,4 Tlg.		
-	003 052.0	Sicherungsdraht für 002 860.0		
10	235 779.0	Rohrmet A 8x1x22 DIN 7340	60	
11	236 862.0	Scheibe 8,5x17x1	120	
12	785 742.0	Förderplatte	30	
13	619 256.0	Frontwinkellasche, rechts		
	619 257.0	Frontwinkellasche, links		
14	785 715.5	Komelevatorschacht	1	
15	788 144.1	Komelevatorschnecke, 1251 lang	1	
16	619 288.0	Blechflansch	2	
17	236 942.0	Schmiemippel H1, 6x1 DIN 71 412	2	
18	785 468.1	Einstellager	2	
19	785 469.0	Blechflansch	2	
20	237 439.0	Sechskantschraube M 8x16 DIN 933-8.8	9	
	236 170.0	Sechskantmutter M 8 DIN 934	3	
	235 132.0	Federring 8 DIN 128	3	
21	236 438.0	Flachrundschrabe M 8x16 DIN 603	3	
	236 170.0	Sechskantmutter M 8 DIN 934	3	
	235 132.0	Federring 8 DIN 128	3	
22	500 154.0	Sicherungsklammer	1	
23	785 738.0	Deckel	1	
24	785 737.0	Distanzhülse	1	
25	236 912.2	Scheibe 8,4 DIN 125	6	
26	235 132.0	Federring 8 DIN 128	6	
27	235 667.0	Spannhülse 6x45 DIN 1481	1	
28	785 736.1	Kettenrad (7 Z, 38,4 Tlg., 20 B Ø)	1	
29	619 162.1	Gummibandage	1	† ab Nr. 73 003 208



Cp 1

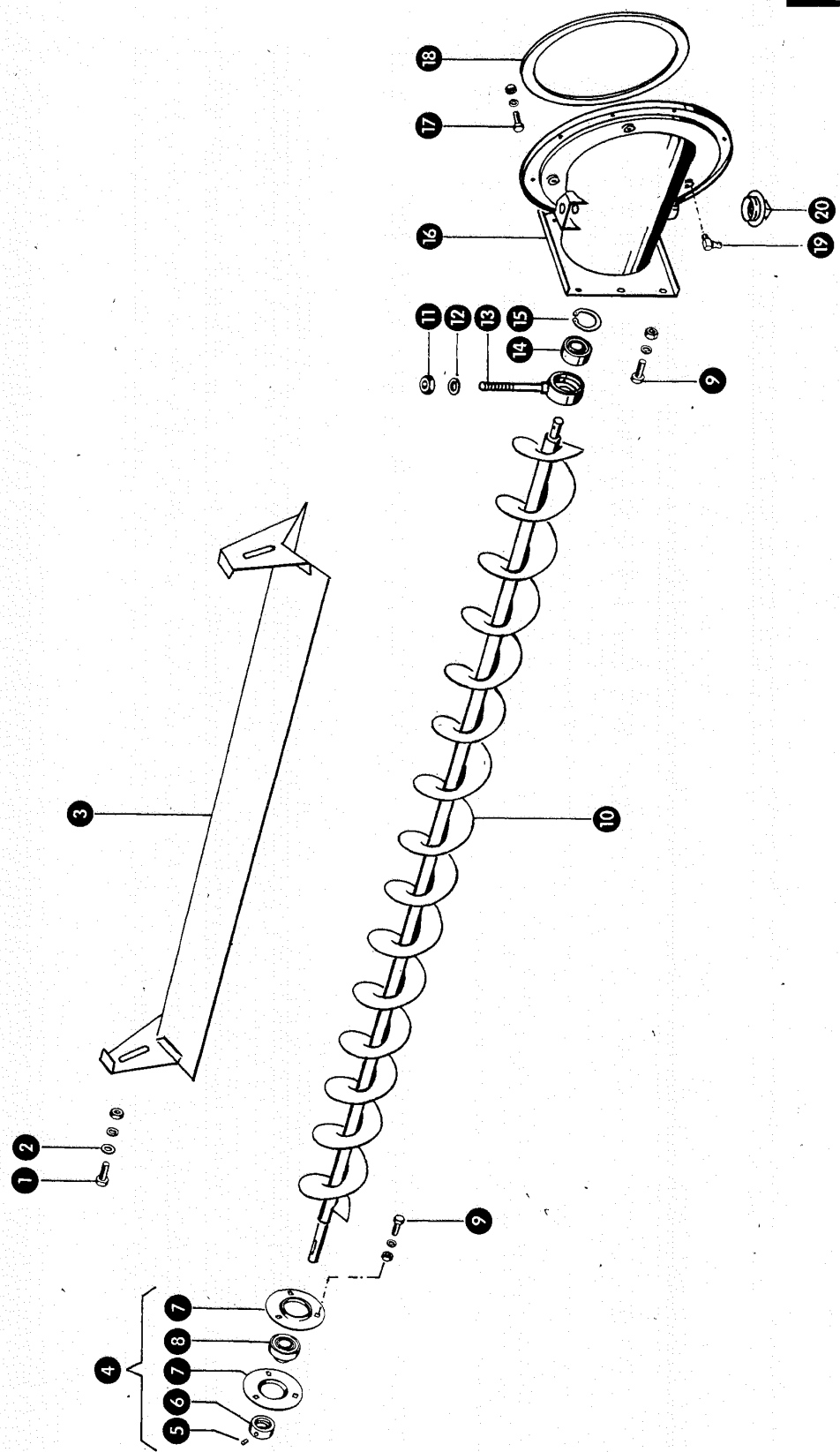
Bild Nr.	Ersatzteil-Nr.	Bezeichnung	Stückz. pr. Gr.	Bemerkung
1	236 170.0	Sechskantmutter M 8 DIN 934	6	
2	235 132.0	Federring 8 DIN 128	6	
3	619 285.0	Flansch	1	
4	619 288.0	Blechflansch	2	
5	619 286.0	Kugellager	1	
6	619 287.0	Klemmring mit Gewindestift	1	
7	236 168.0	Gewindestift AM 6x6 DIN 916	1	
8	788 896.0	Kettenspannerblech	1	
9	236 912.2	Scheibe 8,4 DIN 125	2	
10	236 200.0	Sechskantschraube M 8x20 DIN 933-8.8	2	
	236 170.0	Sechskantmutter M 8 DIN 934	2	
	235 132.0	Federring 8 DIN 128	2	
11	788 893.1	Gegenhalter	1	
12	788 898.0	Verschlussblech	1	
13	237 571.0	Sechskantschraube M 10x90 DIN 933-8.8	2	
14	236 171.0	Sechskantmutter M 10 DIN 934	4	
15	788 889.1	Deckel	1	
16	235 131.0	Federring 6 DIN 128	4	
17	237 877.0	Sechskantschraube M 6x10 DIN 933-8.8	4	
18	235 667.0	Spannhülse 6x45 DIN 1481	1	
19	785 744.0	Kettenspannerblech	1	
20	235 354.0	Flachrundschrabe M 8x20 DIN 603	6	
	236 170.0	Sechskantmutter M 8 DIN 934	6	
	235 132.0	Federring 8 DIN 128	6	
21	237 816.0	Scheibe A 8,4 DIN 9021	6	
22	788 888.2	Distanzhülse	1	
23	785 736.1	Kettenrad (7 Z., 38,4 Tlg., 20 B Ø)	1	
24	785 748.0	Distanzhülse	1	
25	790 738.1	Antriebswelle	1	- von Nr. 73 003 008 bis Nr. 73 003 207
	785 746.0	Welle (20 Ø, 247,5 lang)	1	- bis Nr. 73 003 007
26	619 288.0	Flansch	3	
27	785 468.1	Einstellager	3	
28	236 942.0	Schmiernippel H 1, 6x1 DIN 71412	3	
29	785 469.0	Blechflansch	3	
30	237 439.0	Sechskantschraube M 8x16 DIN 933-8.8	6	
	236 170.0	Sechskantmutter M 8 DIN 934	6	
	235 132.0	Federring 8 DIN 128	6	
31	235 353.0	Flachrundschrabe M 8x16 DIN 603	6	
	236 170.0	Sechskantmutter M 8 DIN 934	6	
	235 132.0	Federring 8 DIN 128	6	
32	785 752.1	Trichter	1	
33	788 140.2	Verteilerschnecke	1	
34	238 115.0	Ausgleichsscheibe 20,5x32x0,5	3	
	238 116.0	Ausgleichsscheibe 20,5x32x1	3	
35	237 570.0	Sechskantschraube M 10x16 DIN 933-8.8	3	- ab Nr. 73 003 208
36	235 133.0	Federring 10 DIN 128	3	- ab Nr. 73 003 208
37	234 364.0	Scheibe 11x26x4	3	- ab Nr. 73 003 208
38	785 167.0	Keilriemenscheibe	1	- ab Nr. 73 003 208
	790 737.1	Keilriemenscheibe	1	- von Nr. 73 003 008 bis Nr. 73 003 207
	963 006.5	Paßfeder	1	- von Nr. 73 003 008 bis Nr. 73 003 207
	237 759.0	Vierkantschraube M 8x25 RS, spezial	1	- von Nr. 73 003 008 bis Nr. 73 003 207
	236 170.0	Sechskantmutter M 8 DIN 934	1	- von Nr. 73 003 008 bis Nr. 73 003 207
	785 181.0	Keilriemenscheibe	1	- bis Nr. 73 003 007
	235 667.0	Spannhülse 6x45 DIN 1481	1	- bis Nr. 73 003 007
39	791 236.0	Antriebswelle	1	- ab Nr. 73 003 208
40	750 288.0	Keilriemen	1	



Zu Bildtafel 29

Gruppe: Komtank

Bild Nr.	Ersatzteil Nr.	Bezeichnung	Stückz. pr. Gr.	Bemerkung
1	235 112.0	Splint 3x15 DIN 94	1	
2	236 912.2	Scheibe 8,4 DIN 125	1	
3	786 497.1	Deckel	1	
4	786 498.0	Stütze	1	
5	237 783.0	Spannhülse 3x16 DIN 1481	1	
6	237 464.0	Sechskantschraube M 6x12 DIN 933-8.8	16	
	236 169.0	Sechskantmutter M 6 DIN 934	16	
	235 131.0	Federring 6 DIN 128	16	
7	788 370.1	Dachblech, rechts	1	
8	786 495.0	Gitter	1	
9	237 465.0	Sechskantschraube M 6x16 DIN 933-8.8	4	
	236 169.0	Sechskantmutter M 6 DIN 934	4	
	235 131.0	Federring 6 DIN 128	4	
10	788 367.4	Komtank	1	
11	786 335.1	Abdichtung	1	
12	786 336.1	Abdichtung	1	
13	789 883.0	Dichtung	1	
14	786 327.0	Stütze, rechts	1	
15	237 383.0	Sechskantschraube M 10x25 DIN 933-8.8	4	
	236 171.0	Sechskantmutter M 10 DIN 934	3	
	235 133.0	Federring 10 DIN 128	4	
16	786 334.0	Stütze, links	1	



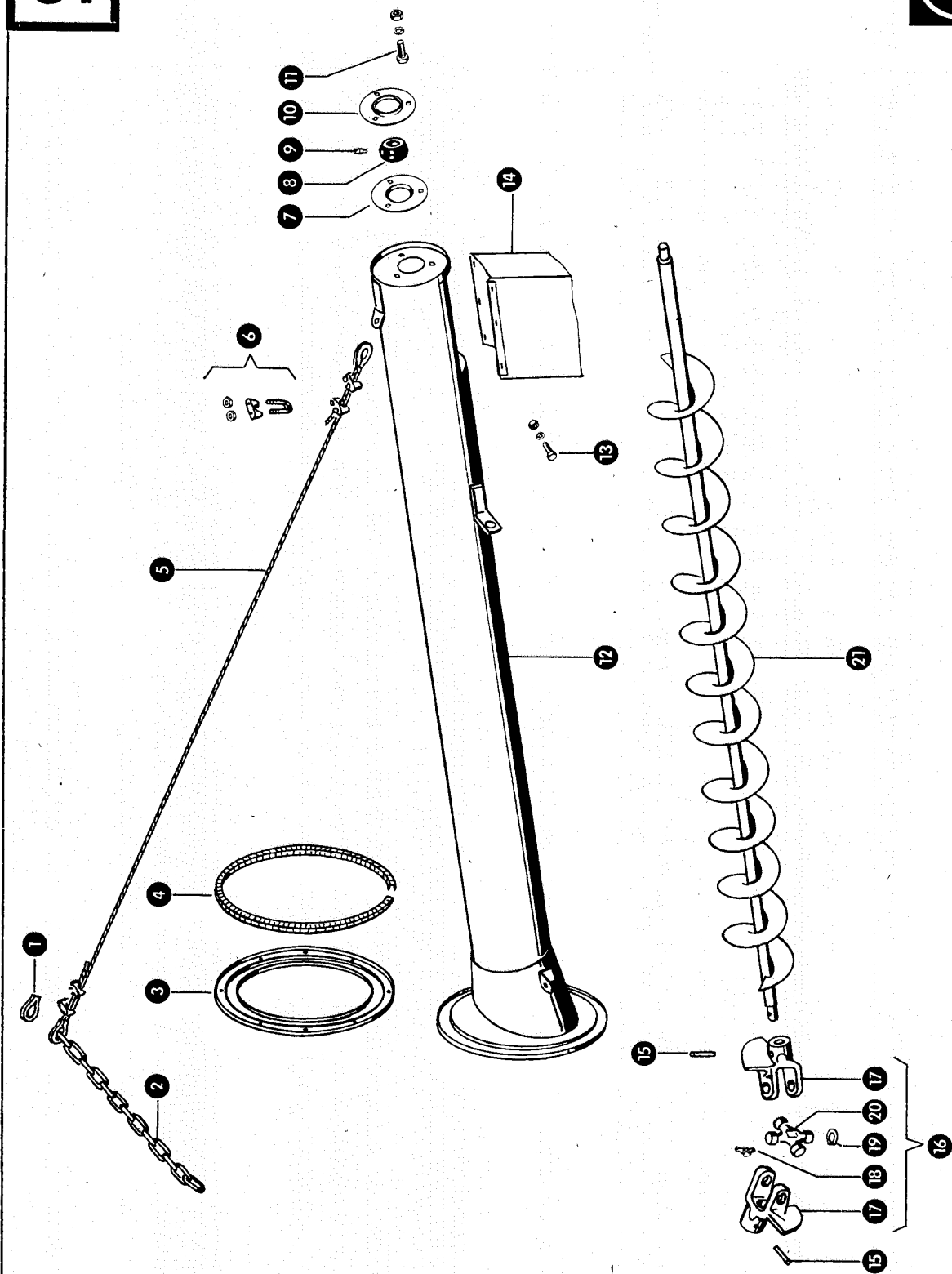
Zu Bildtafel 30

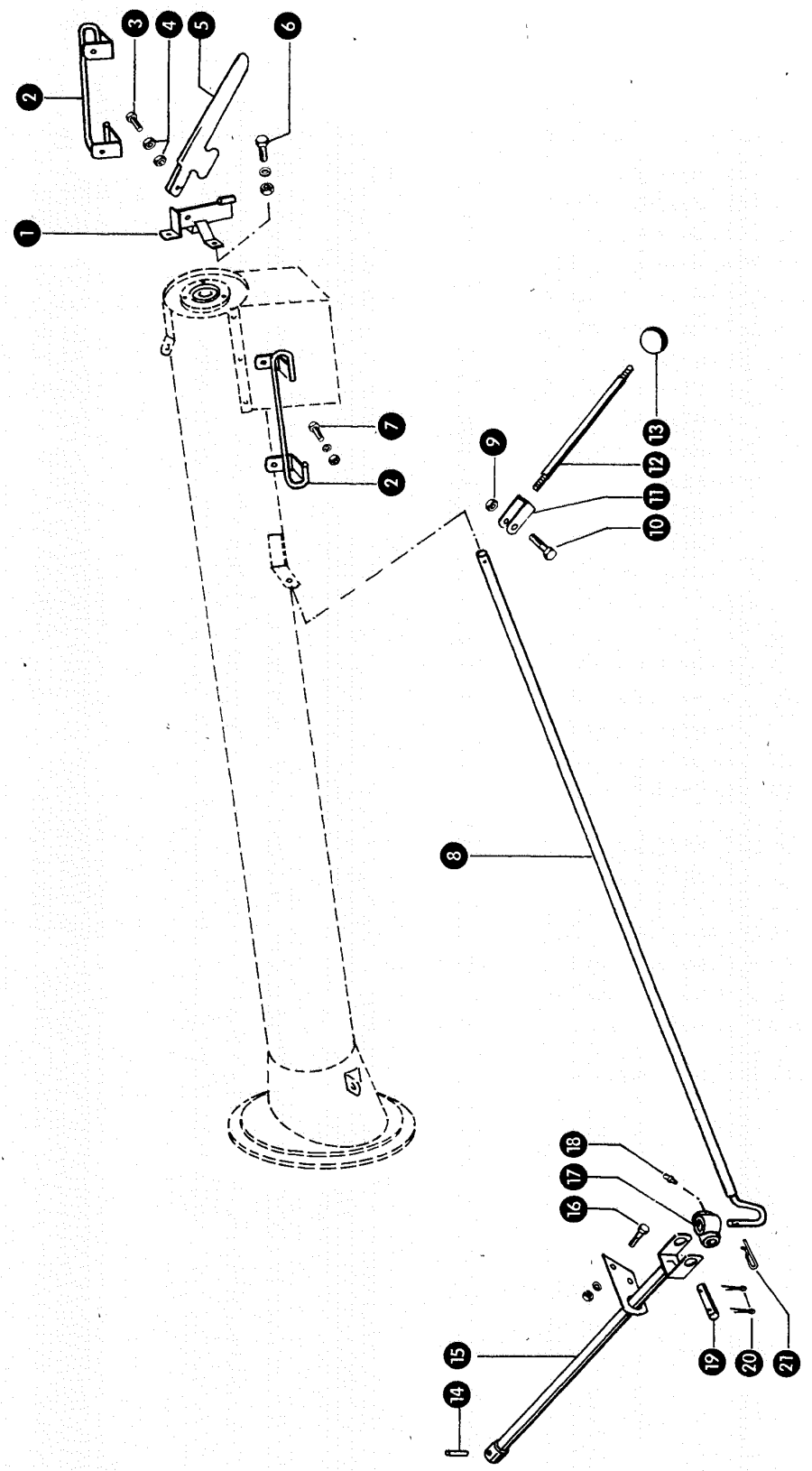
Gruppe: Komtank

Bild Nr.	Ersatzteil Nr.	Bezeichnung	Stückz. pr. Gr.	Bemerkung
1	237 382.0	Sechskantschraube M 10x20 DIN 933-8.8	2	
	236 171.0	Sechskantmutter M 10 DIN 934	2	
	235 133.0	Federring 10 DIN 128	2	
2	236 913.2	Scheibe 10,5 DIN 125	2	
3	788 142.1	Dachblech	1	
4	636 340.0	Flanschlagellager, kpl. (25 B Ø)	1	
5	236 168.0	Gewindestift AM 6x6 DIN 916	1	
6	636 342.0	Klemmring	1	
7	636 343.0	Blechflansch	2	
8	636 341.0	Kugellager	1	
9	237 439.0	Sechskantschraube M 8x16 DIN 933-8.8	8	
	236 170.0	Sechskantmutter M 8 DIN 934	8	
	235 132.0	Federring 8 DIN 128	8	
10	788 137.1	Auslaufschnecke, 2100 lang	1	- ab Nr. 73 001 150
	788 916.0	Auslaufschnecke, 2100 lang	1	- bis Nr. 73 001 149
11	236 173.0	Sechskantmutter M 16 DIN 934	1	
12	235 135.0	Federring 16 DIN 128	1	
13	789 064.0	Stütze	1	
14	237 713.0	Kugellager K 6005-2RS DIN 625	1	
15	235 181.0	Sicherungsring 47x1,75 DIN 472	1	
16	789 054.1	Auslaufstützen	1	
17	237 464.0	Sechskantschraube M 6x12 DIN 933-8.8	8	
	236 169.0	Sechskantmutter M 6 DIN 934	8	
	235 131.0	Federring 6 DIN 128	8	
18	785 707.0	Gleitring	1	
19	236 944.0	Schmiemippel H3, 6x1 DIN 71 412	3	
20	654 556.0	Verschlußschraube	1	



Bild Nr.	Ersatzteil Nr.	Bezeichnung	Stückz. pr. Gr.	Bemerkung
1	511 520.0	Seilkausche	2	
2	789 851.0	Gliederkette, 10 Glieder	1	- ab Nr. 73 001 810
	500 970.0	Gliederkette, 11 Glieder	1	- bis Nr. 73 001 809
3	785 708.0	Verschlussring	1	
4	200 706.0	Kantenschutz	1	
5	785 713.3	Drahtseil, 2000 lang	1	
6	509 212.0	Klemme	4	
7	619 288.0	Blechflansch	1	
8	785 468.1	Einstellager	1	
9	236 942.0	Schmiemippel H1, 6x1 DIN 71 412	1	
10	785 469.0	Blechflansch	1	
11	237 439.0	Sechskantschraube M 8x16 DIN 933-8.8	3	
	236 170.0	Sechskantmutter M 8 DIN 934	3	
	235 132.0	Federring 8 DIN 128	3	
12	789 045.0	Auslaufrohr	1	- ab Nr. 73 001 150
	785 676.2	Auslaufrohr	1	- bis Nr. 73 001 149
13	237 877.0	Sechskantschraube M 6x10 DIN 933-8.8	6	
	236 169.0	Sechskantmutter M 6 DIN 934	6	
	235 131.0	Federring 6 DIN 128	6	
14	785 680.3	Sacktülle	1	
15	237 575.0	Spannhülse 8x45 DIN 1481	2	
16	788 919.0	Kreuzgelenk, kpl.	1	- ab Nr. 73 001 150
	785 694.0	Kreuzgelenk, kpl.	1	- bis Nr. 73 001 149
17	788 920.0	Gelenkgabel	2	- ab Nr. 73 001 150
	785 695.0	Gelenkgabel	2	- bis Nr. 73 001 149
18	244 944.0	Kegelschmiemippel BM 6 DIN 71 412	1	
19	093 111.0	Sicherungsring 18x1 DIN 472	4	
20	785 696.0	Gelenkkreuz	1	
21	785 672.2	Auslaufschnecke	1	

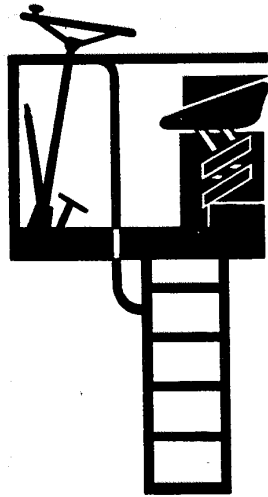




Zu Bildtafel 32

Gruppe: Rohrabsackung
Sonderwunsch

Bild Nr.	Ersatzteil Nr.	Bezeichnung	Stückz. pr. Gr.	Bemerkung
1	785 807.0	Sackhalter	1	
2	785 810.0	Sackaufhänger	2	
3	236 200.0	Sechskantschraube M 8x20 DIN 933-8.8	1	
4	236 170.0	Sechskantmutter M 8 DIN 934	2	
5	544 045.0	Griff	1	
6	237 442.0	Sechskantschraube M 8x25 DIN 933-8.8	3	
	236 170.0	Sechskantmutter M 8 DIN 934	6	
	235 132.0	Federring 8 DIN 128	3	
7	237 465.0	Sechskantschraube M 6x16 DIN 933-8.8	4	
	236 169.0	Sechskantmutter M 6 DIN 934	4	
	235 131.0	Federring 6 DIN 128	4	
8	785 795.0	Schaltstange	1	
9	238 132.0	Sicherungsmutter M 8 DIN 980	1	
10	237 444.0	Sechskantschraube M 8x45 DIN 933-8.8	1	
11	655 345.0	Gabelkopf	1	
12	785 802.0	Hebel	1	
13	778 534.0	Kugelknopf	1	
14	236 901.0	Spannhülse 8x36 DIN 1481	1	
15	785 798.0	Verlängerung	1	
16	237 333.0	Sechskantschraube M 6x35 DIN 931-8.8	2	
	236 169.0	Sechskantmutter M 6 DIN 934	2	
	235 131.0	Federring 6 DIN 128	2	
17	500 020.0	Kardanstern	1	
18	236 942.0	Schmiennippel H1, 6x1 DIN 71 412	1	
19	000 463.1	Bolzen	1	
20	236 096.0	Splint 5x30 DIN 94	2	
21	500 154.0	Sicherungsklammer	1	



33 - 34 Fahrerstand
 35 - 35 A Lenkung
 36 - 38 Betätigungen
 39 Amaturen

33 - 34 Föörarplattform
 35 - 35 A Styrning
 36 - 38 Reglage
 39 Instrument

33 - 34 Driver's Platform
 35 - 35 A Steering
 36 - 38 Controls
 39 Instrument Panel

33 - 34 Bestuurdersplatform
 35 - 35 A Besturing
 36 - 38 Handels/pedalen
 39 Dashboard

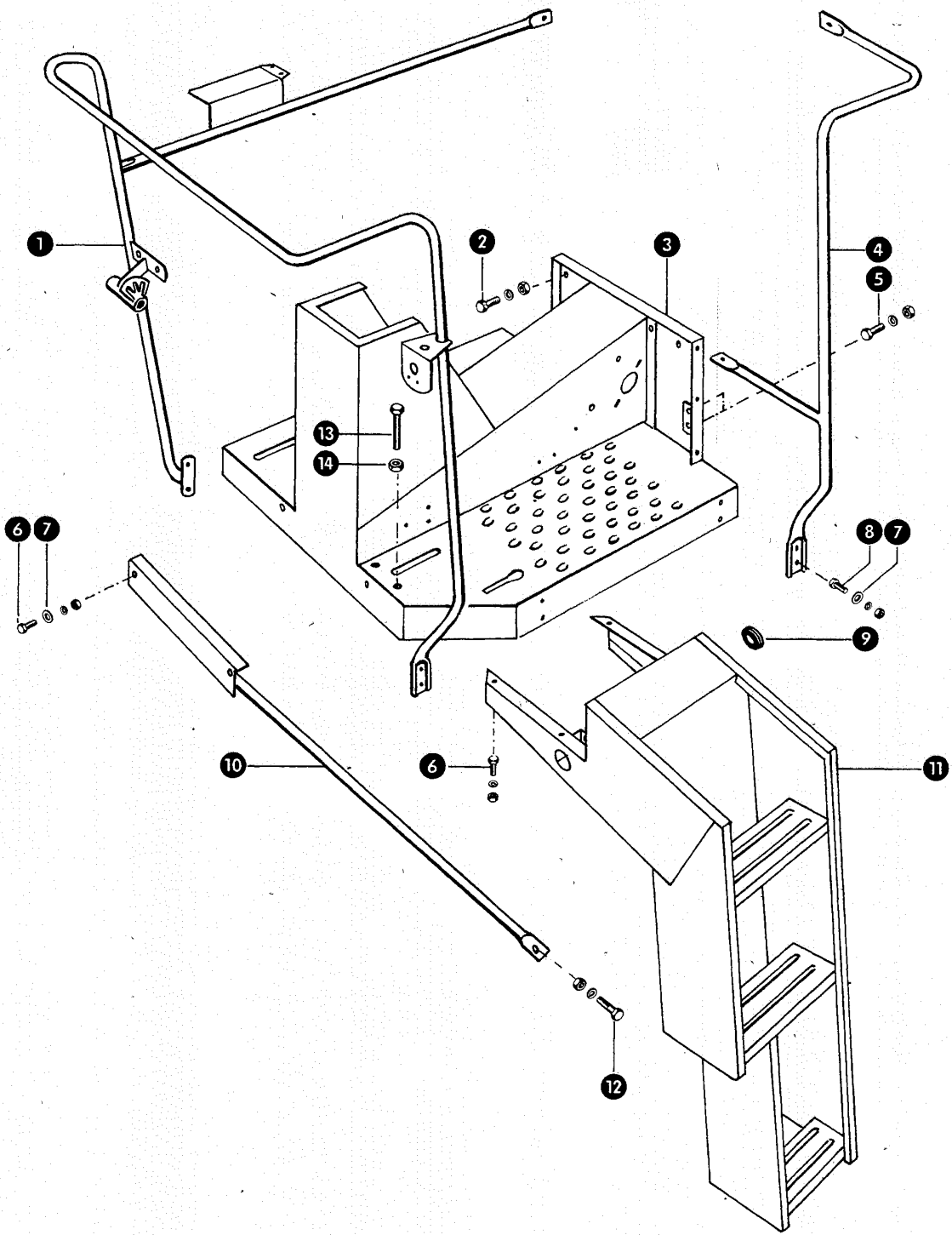
33 - 34 Poste de conduite
 35 - 35 A Direction
 36 - 38 Commandes
 39 Tableau de bord

33 - 34 Posto di guida
 35 - 35 A Sterzo
 36 - 38 Organi di comando
 39 Crusotto

33 - 34 Föörerstand
 35 - 35 A Styretöj
 36 - 38 Betjeningsgreb og pedaler
 39 Instrumenter

33 - 34 Plataforma del conductor
 35 - 35 A Dirección
 36 - 38 Manejo
 39 Tablero





Zu Bildtafel 33

Gruppe: Fahrerstand

Bild Nr.	Ersatzteil Nr.	Bezeichnung	Stückz. pr. Gr.	Bemerkung
1	789 289.0	Geländer	1	
2	237 382.0	Sechskantschraube M 10x20 DIN 933-8.8	4	
	236 171.0	Sechskantmutter M 10 DIN 934	4	
	235 133.0	Federring 10 DIN 128	4	
3	789 297.1	Fahrerstand	1	
4	786 535.0	Geländer	1	
5	237 383.0	Sechskantschraube M 10x25 DIN 933-8.8	2	
	236 171.0	Sechskantmutter M 10 DIN 934	2	
	235 133.0	Federring 10 DIN 128	2	
6	236 200.0	Sechskantschraube M 8x20 DIN 933-8.8	13	
	236 170.0	Sechskantmutter M 8 DIN 934	13	
	235 132.0	Federring 8 DIN 128	13	
7	236 912.2	Scheibe 8,4 DIN 125	8	
8	237 442.0	Sechskantschraube M 8x25 DIN 933-8.8	6	
	236 170.0	Sechskantmutter M 8 DIN 934	6	
	235 132.0	Federring 8 DIN 128	6	
9	659 273.0	Kabelhülle (Gummi)	1	
10	789 233.0	Stütze	1	
11	786 526.2	Leiter	1	
12	235 532.0	Sechskantschraube M 10x40 DIN 931-8.8	1	
	236 171.0	Sechskantmutter M 10 DIN 934	1	
	235 133.0	Federring 10 DIN 128	1	
13	235 219.1	Sechskantschraube M 10x50 DIN 933-8.8	1	
14	236 171.0	Sechskantmutter M 10 DIN 934	1	

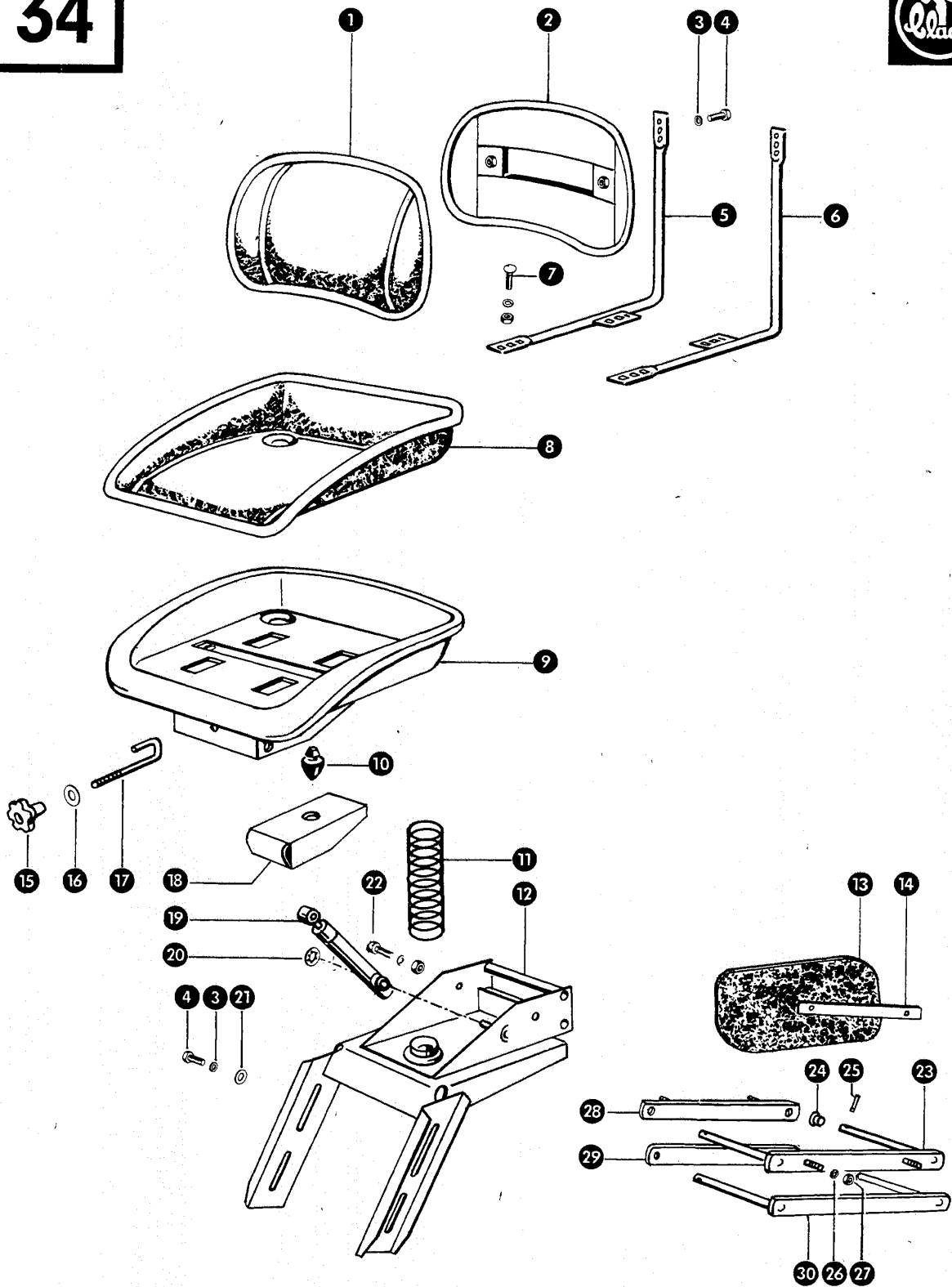
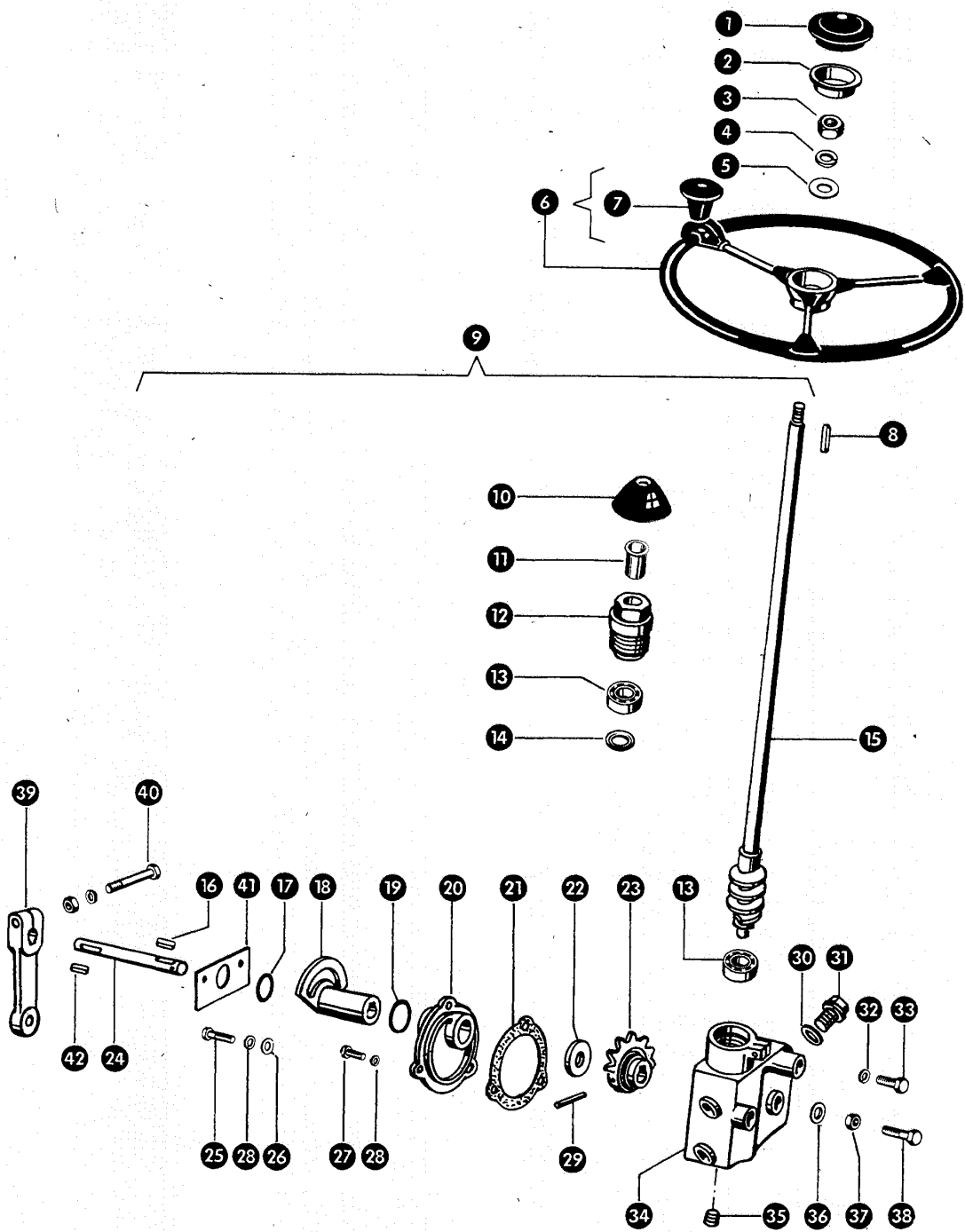


Bild Nr.	Ersatzteil Nr.	Bezeichnung	Stückz. pr. Gr.	Bemerkung
1	674 537.0	Rückenpolster	1	- ab Nr. 73 001 810
	632 207.0	Rückenlehne	1	- bis Nr. 73 001 809
2	674 535.0	Rückenlehne	1	- ab Nr. 73 001 810
3	235 132.0	Federring 8 DIN 128	6	
4	237 439.0	Sechskantschraube M 8x16 DIN 933-8.8	6	
5	786 594.0	Halterohr, rechts	1	
6	786 593.0	Halterohr, links	1	
7	235 354.0	Flachrundschrabe M 8x20 DIN 603	4	
	236 170.0	Sechskantmutter M 8 DIN 934	4	
	235 132.0	Federring 8 DIN 128	4	
	674 536.0	Sitzpolster	1	- ab Nr. 73 001 810
8	710 704.0	Sitzkissen	1	- bis Nr. 73 001 809
	786 595.1	Sitzoberteil	1	- ab Nr. 73 001 810
9	786 551.0	Sitzschale	1	- bis Nr. 73 001 809
	673 139.0	Puffer	1	
11	786 571.0	Druckfeder	1	
12	786 558.0	Sitzträger	1	
13	786 591.0	Schutz	2	- ab Nr. 73 001 810
14	786 592.0	Klemmschiene	2	- ab Nr. 73 001 810
15	238 469.1	Stemgriff	1	
16	236 838.0	Scheibe 11x40x3	1	
17	786 569.0	Hakenschraube	1	
18	786 568.0	Hebel	1	
19	786 570.0	Stoßdämpfer	1	
20	238 470.0	Starlockscheibe	2	
21	237 816.0	Scheibe 8,4 DIN 9021	4	
22	236 987.0	Zylinderschraube M 8x20 DIN 912-8.8	2	
23	236 170.0	Sechskantmutter M 8 DIN 934	2	
	786 590.1	Träger	1(2)	- ab Nr. 73 001 810
24	786 565.0	Träger	2	- bis Nr. 73 001 809
	673 126.0	Kunststoffbuchse	8	
25	237 795.0	Spannhülse 4x26 DIN 1481	4	
26	235 131.0	Federring 6 DIN 128	4	
27	236 169.0	Sechskantmutter M 6 DIN 934	4	
28	786 647.0	Hebel	1	- ab Nr. 73 003 008
29	786 566.1	Hebel	1	- ab Nr. 73 003 008
30	786 565.1	Sitzträger	1	- ab Nr. 73 003 008



Zu Bildtafel 35

Gruppe: Lenkung
bis Nr. 73 001 149

Bild Nr.	Ersatzteil Nr.	Bezeichnung	Stückz. pr. Gr.	Bemerkung
1	631 188.0	Abdeckkappe	1	
2	631 189.0	Dichtring	1	
3	236 173.0	Sechskantmutter M 16 DIN 934	1	-
4	235 135.0	Federring 16 DIN 128	1	-
5	235 128.2	Scheibe 21 DIN 125	1	-
6	763 034.0	Lenkrad	1	-
7	631 187.0	Drehgriff	1	-
8	631 113.0	Paßfeder	1	-
9	786 068.0	Lenkgetriebe, kpl.	1	-
10	631 198.0	Abdichtkappe	1	-
11	631 180.0	Kunststoffbuchse	1	-
12	631 123.1	Mutter für Spielnachstellung	1	-
13	235 946.0	Schrägkugellager 7204 DIN 628	2	-
14	178 263.0	Nilosring 7204 AVH	1	-
15	786 069.0	Lenkstüle (580 lang)	1	-
16	631 117.0	Paßfeder	1	-
17	631 147.0	O-Ring 25,0-3,0	1	-
18	631 139.1	Exzenterbuchse	1	-
19	631 146.0	O-Ring 35,0-3,0	1	-
20	631 120.2	Deckel für Lenkgehäuse	1	-
21	631 199.0	Dichtung für Lenkgehäuse	1	-
22	631 150.0	Distanzscheibe	1	-
23	631 178.0	Lenksegment	1	-
24	786 071.0	Schneckenradwelle	1	-
25	237 453.0	Sechskantschraube M 10x30 DIN 933-8.8	1	-
26	631 144.0	Scheibe 10,5x30x3	1	-
27	237 383.0	Sechskantschraube M 10x25 DIN 933-8.8	3	-
28	235 133.0	Federring 10 DIN 128	4	-
29	235 653.0	Spannhülse 5x50 DIN 1481	1	-
30	633 032.0	Dichtring A 22x1,5 DIN 7603	1	-
31	766 568.0	Verschlußschraube AM 22x1,5 DIN 7604	1	-
32	235 134.0	Federring 12 DIN 128	2	-
33	237 458.0	Sechskantschraube M 12x20 DIN 933-8.8	2	-
34	631 119.0	Lenkgehäuse	1	-
35	237 047.0	Verschlußschraube M 12x1,5 Keg. DIN 906	1	-
36	236 687.0	Dichtring A 12x18 DIN 7603	1	-
37	236 172.0	Sechskantmutter M 12 DIN 934	1	-
38	235 227.0	Sechskantschraube M 12x35 DIN 558	1	-
39	786 072.1	Lenkstockhebel	1	-
40	235 590.0	Sechskantschraube M 16x70 DIN 931-8.8	1	-
	236 173.0	Sechskantmutter M 16 DIN 934	1	-
	235 135.0	Federring 16 DIN 128	1	-
41	786 127.0	Lagerblech	1	-
42	766 546.0	Paßfeder	1	-

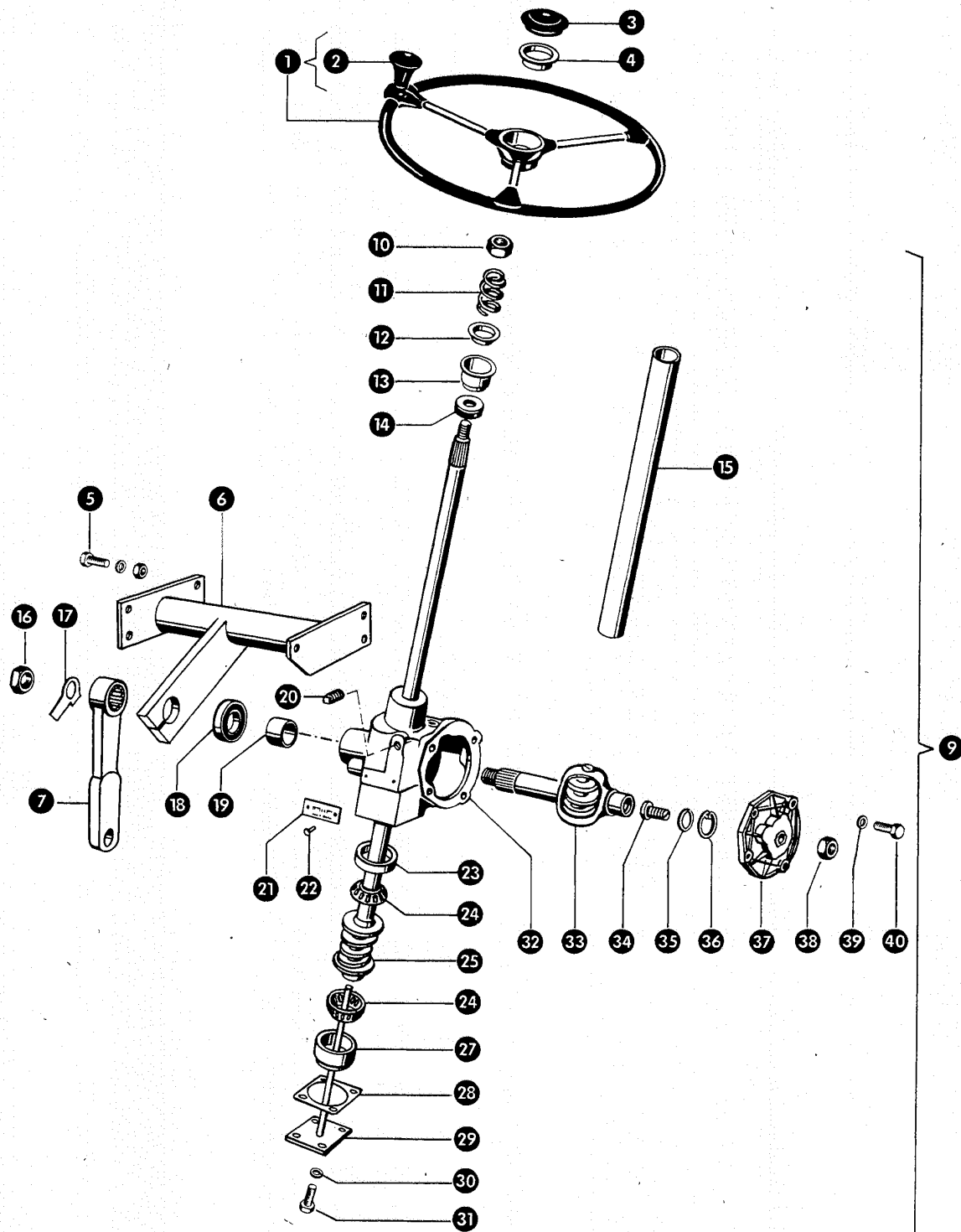
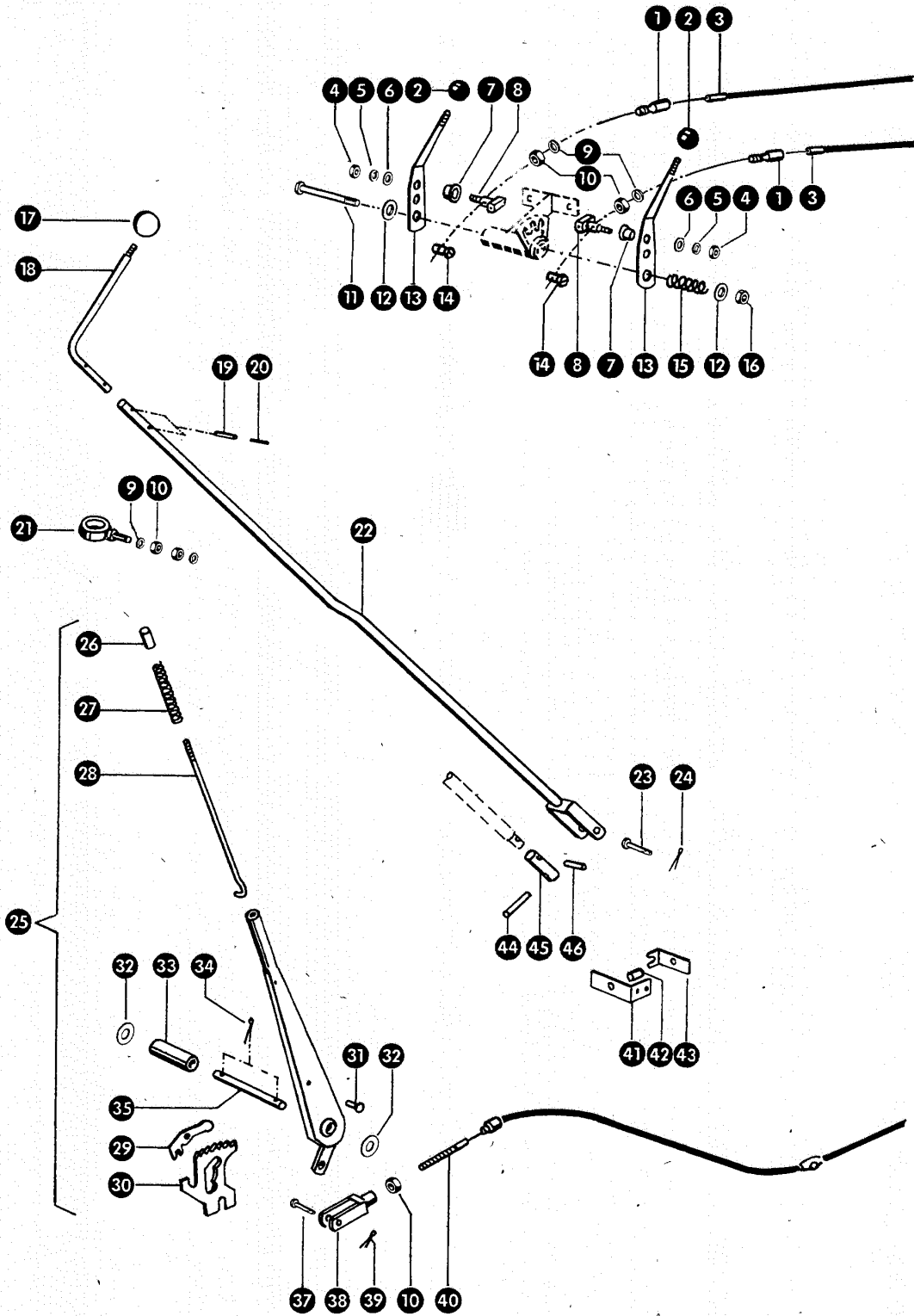


Bild Nr.	Ersatzteil Nr.	Bezeichnung	Stückz. pr. Gr.	Bemerkung
1	789 208.0	Lenkrad, kpl.	1	-
2	655 104.0	Drehgriff	1	-
3	631 188.0	Abdeckkappe	1	-
4	631 189.0	Dichtring	1	-
5	237 382.0	Sechskantschraube M 10x20 DIN 933-8.8	7	-
	236 171.0	Sechskantmutter M 10 DIN 934	7	-
	235 133.0	Federring 10 DIN 128	7	-
6	789 203.0	Lenkungsträger	1	-
7	789 189.0	Lenkstockhebel	1	-
9	789 188.0	Lenkung, kpl.	1	-
10	236 458.0	Sechskantmutter M 18x1,5 DIN 936	1	-
11	180 088.0	Druckfeder	1	-
12	180 089.0	Zentrierring	1	-
13	180 087.0	Lagerbuchse	1	-
14	180 086.0	Dichtring	1	-
15	180 070.0	Mantelrohr	1	-
16	236 327.0	Sechskantmutter M 22x1,5 DIN 936	1	-
17	244 191.0	Sicherungsblech	1	-
18	244 719.0	Wellendichtring 28x42,5x8	1	-
19	180 067.0	Lagerbuchse	1	-
20	180 083.0	Verschlußschraube M 14x1,5	1	-
21	180 095.0	Typenschild	1	-
22	244 548.0	Kerbnagel	2	-
23	180 084.0	Rollenlauftring	1	-
24	180 085.0	Rollenkäfig	2	-
25	180 069.0	Lenkspindel	1	-
27	180 094.0	Nachstellring	1	-
28	180 090.0	Ausgleichdichtung (0,1 mm)	-	nach Bedarf
	180 091.0	Ausgleichdichtung (0,12 mm)	-	nach Bedarf
	180 092.0	Ausgleichdichtung (0,15 mm)	-	nach Bedarf
	180 093.0	Ausgleichdichtung (0,3 mm)	-	nach Bedarf
29	180 082.0	Nachstellflansch	1	-
30	235 132.0	Federring 8 DIN 128	8	-
31	244 138.0	Sechskantschraube M 8x18 DIN 933-8.8	4	-
32	180 066.0	Lenkgehäuse	1	-
33	180 071.0	Lenkrollenwelle	1	-
34	180 081.0	Nachstellschraube	1	-
35	180 072.0	Führungsscheibe (2,1 mm)	-	nach Bedarf
	180 073.0	Führungsscheibe (2,15 mm)	-	nach Bedarf
	180 074.0	Führungsscheibe (2,2 mm)	-	nach Bedarf
	180 075.0	Führungsscheibe (2,25 mm)	-	nach Bedarf
	180 076.0	Führungsscheibe (2,3 mm)	-	nach Bedarf
	180 077.0	Führungsscheibe (2,35 mm)	-	nach Bedarf
	180 078.0	Führungsscheibe (2,4 mm)	-	nach Bedarf
	180 079.0	Führungsscheibe (2,45 mm)	-	nach Bedarf
	180 080.0	Führungsscheibe (2,5 mm)	-	nach Bedarf
36	243 565.0	Sicherungsring 22x1,3 DIN 472	1	-
37	180 068.0	Gehäusedeckel	1	-
38	244 442.0	Sechskantmutter M 14 DIN 936	1	-
39	235 132.0	Federring 8 DIN 128	4	-
40	244 376.0	Sechskantschraube M 8x22 DIN 933-8.8	4	-



Cp1

Bild Nr.	Ersatzteil-Nr.	Bezeichnung	Stückz. pr. Gr.	Bemerkung
1	659 272.0	Schraubstück	2	
2	633 109.0	Kugelknopf	2	
3	759 028.1	Bowdenzug (2460 lang)	2	bei Perkins- und Mercedes-Motor
	759 026.0	Bowdenzug (3050 lang)	2	bei VW-Motor
4	236 169.0	Sechskantmutter M 6 DIN 934	2	
5	235 131.0	Federring 6 DIN 128	2	
6	236 180.0	Scheibe 6,4 DIN 9021	2	
7	750 307.0	Klemmhülse	2	
8	624 219.0	Bolzen	2	
9	235 133.0	Federring 10' DIN 128	2	
10	236 171.0	Sechskantmutter M 10 DIN 934	3	
11	235 535.0	Sechskantschraube M 8x80 DIN 931-8.8	1	
12	236 912.2	Scheibe 8,4 DIN 125	2	
13	758 024.0	Hebel	2	
14	758 013.0	Schraubennippel	2	
15	002 155.0	Druckfeder	1	
16	236 170.0	Sechskantmutter M 8 DIN 934	1	
17	755 064.1	Kugelknopf	1	
18	789 225.1	Schalthebel	1	- ab Nr. 73 001 150
19	235 646.0	Spannhülse 5x24 DIN 1481	2	
20	235 618.0	Spannhülse 3x24 DIN 1481	2	
21	789 227.0	Ringschraube	1	
22	789 223.1	Schaltröhr	1	- ab Nr. 73 001 150
	786 106.2	Schaltröhr	1	- bis Nr. 73 001 149
23	239 154.0	Bolzen	1	- ab Nr. 73 003 132
	235 684.0	Spannhülse 8x70 DIN 1481	1	- bis Nr. 78 003 131
24	235 110.0	Splint 2x18 DIN 94	1	- ab Nr. 73 003 132
	235 655.0	Spannhülse 5x70 DIN 1481	1	- bis Nr. 73 003 131
25	670 886.1	Handbremshebel, kpl.	1	- ab Nr. 73 003 132
	753 070.3	Handhebel, kpl.	1	- bis Nr. 73 003 131
26	655 364.0	Knopf	1	
27	753 079.0	Druckfeder	1	
28	753 074.1	Druckstange	1	
29	753 072.1	Sperrklinke	1	
30	685 200.0	Zahnsegment	1	- ab Nr. 73 003 132
	753 073.1	Zahnsegment	1	- bis Nr. 73 003 131
31	235 460.0	Halbrundniet	1	
32	236 848.0	Scheibe 14,5x29x2	2	
33	789 323.0	Distanzröhrchen	1	
34	235 089.0	Splint 4x25 DIN 94	2	
35	786 622.0	Bolzen	1	
37	238 064.0	Bolzen	1	
38	632 127.0	Spanngabel	1	
39	235 088.0	Splint 4x20 DIN 94	1	
40	655 527.0	Seilzug (1830 lang)	1	
41	786 611.1	Widerlager	1	
42	660 466.0	Bolzen	1	
43	710 747.1	Lagerwinkel	1	
44	235 684.0	Spannhülse 8x70 DIN 1481	1	- bis Nr. 73 001 149
45	786 109.1	Muffe	1	- bis Nr. 73 001 149
46	235 679.0	Spannhülse 8x30 DIN 1481	1	- bis Nr. 73 001 149

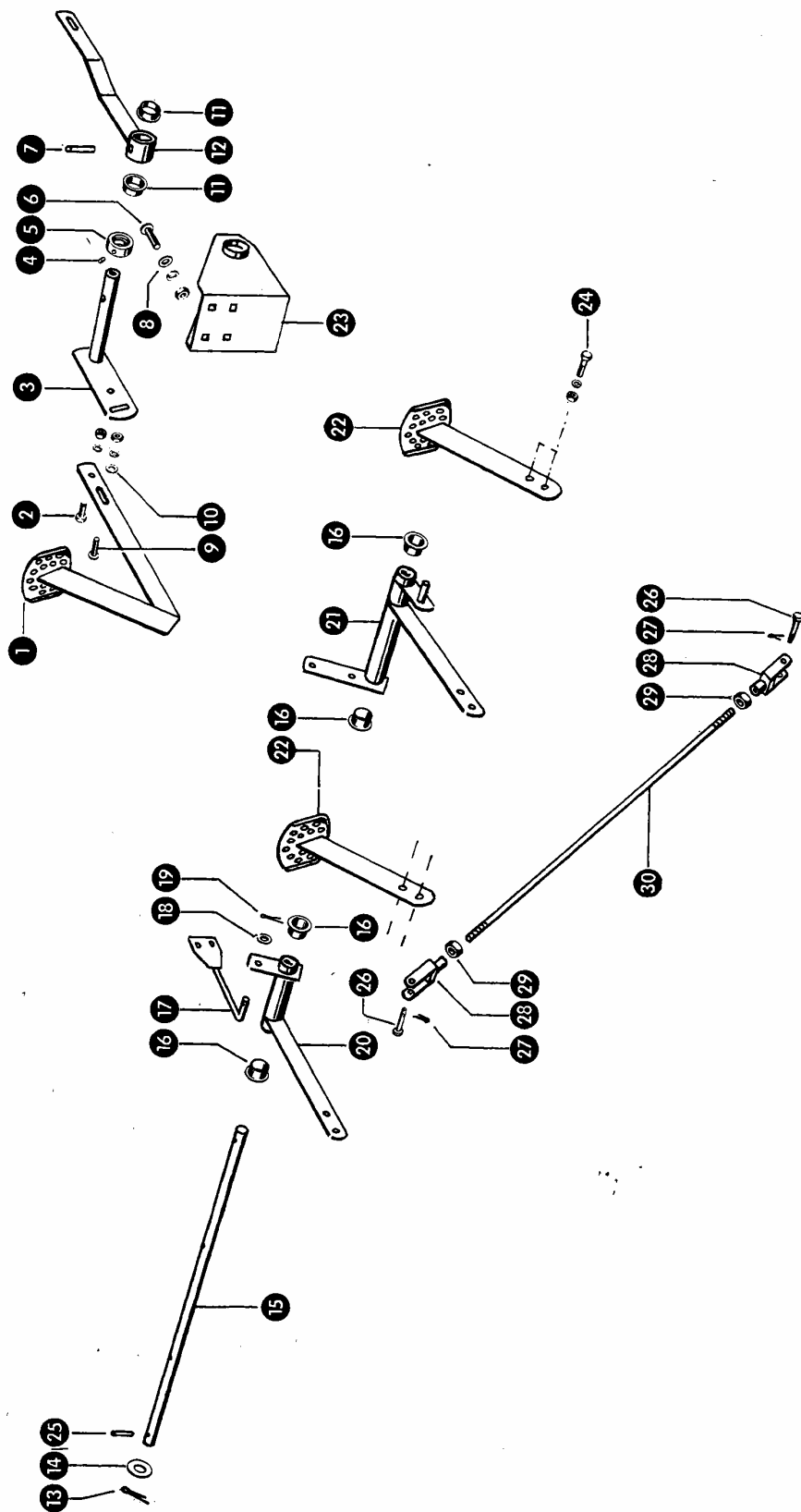
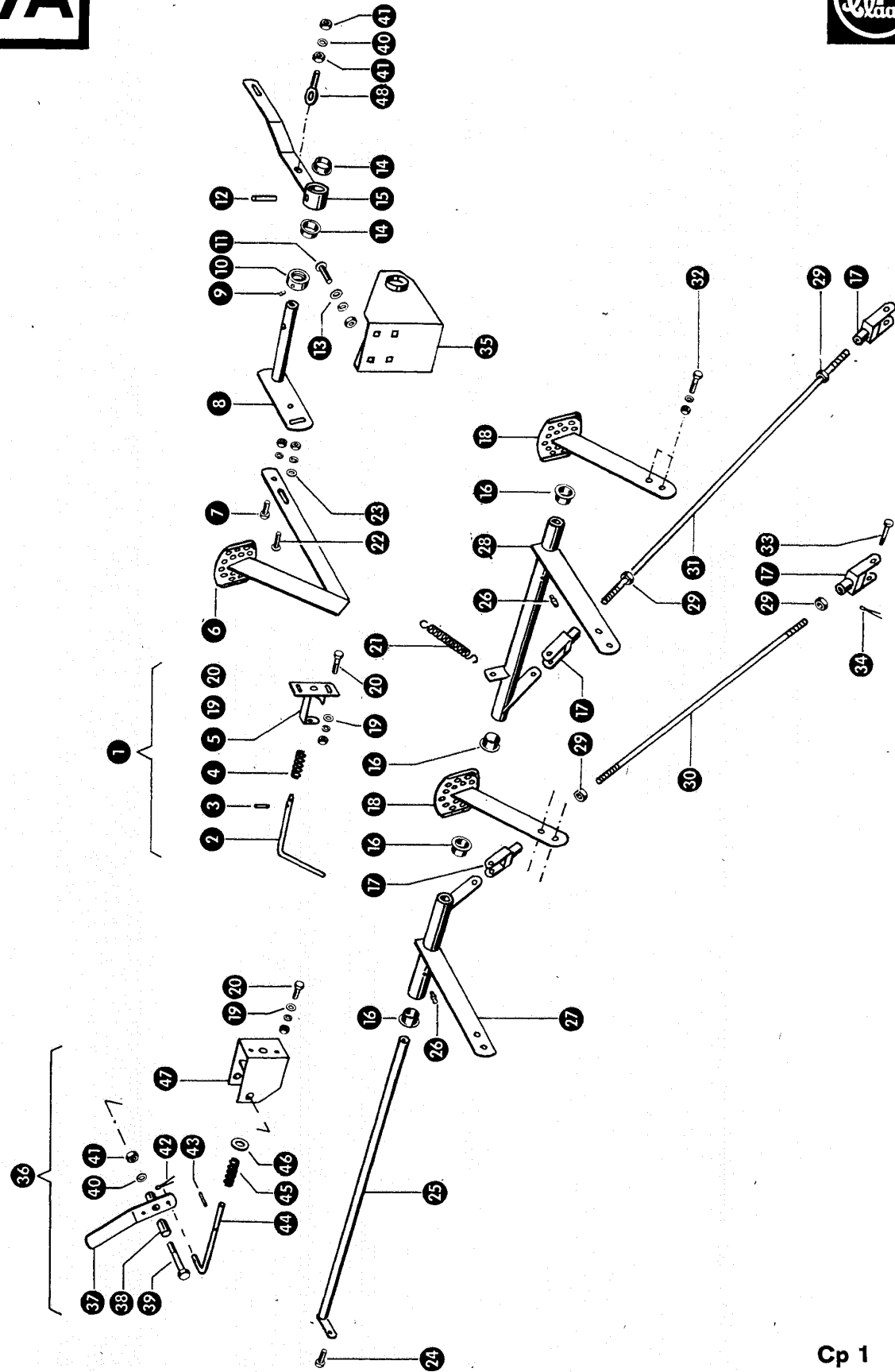


Bild Nr.	Ersatzteil Nr.	Bezeichnung	Stückz. pr. Gr.	Bemerkung
1	785 307.1	Schaltpedal	1	
2	237 442.0	Sechskantschraube M 8x25 DIN 933-8.8	1	
	236 170.0	Sechskantmutter M 8 DIN 934	1	
	235 132.0	Federring 8 DIN 128	1	
3	785 301.1	Schaltröhre	1	
4	236 552.0	Gewindestift AM 10x8 DIN 916	1	
5	805 045.0	Stellring	1	
6	235 354.0	Flachrundschrabe M 8x20 DIN 603	4	
	236 170.0	Sechskantmutter M 8 DIN 934	4	
	235 132.0	Federring 8 DIN 128	4	
7	236 901.0	Spannhülse 8x36 DIN 1481	1	
8	237 816.0	Scheibe 8,4 DIN 9021	4	
9	235 355.0	Flachrundschrabe M 8x25 DIN 603	1	
	236 170.0	Sechskantmutter M 8 DIN 934	1	
	235 132.0	Federring 8 DIN 128	1	
10	236 912.2	Scheibe 8,4 DIN 125	1	
11	008 543.0	Kunststoffbuchse	2	
12	785 304.0	Spannrollenhalter	1	
13	236 096.0	Splint 5x30 DIN 94	3	-
14	236 954.0	Scheibe 21x35x1,5	4	-
15	786 615.0	Pedalwelle	1	-
16	008 515.0	Kunststoffbuchse	4	
17	786 612.0	Zugstange	1	-
18	236 913.2	Scheibe 10,5 DIN 125	1	-
19	235 088.0	Splint 4x20 DIN 94	1	-
20	786 607.0	Bremshebel mit Buchsen	1	-
21	786 600.0	Kupplungshebel mit Buchsen	1	-
22	786 616.1	Pedalhebel	2	-
23	785 299.1	Lagerbock mit Buchsen	1	
24	236 200.0	Sechskantschraube M 8x20 DIN 933-8.8	4	
	236 170.0	Sechskantmutter M 8 DIN 934	4	
	235 132.0	Federring 8 DIN 128	4	
25	235 650.0	Spannhülse 5x36 DIN 1481	1	-
26	632 133.0	Bolzen	2	
27	235 089.0	Splint 4x25 DIN 94	2	
28	632 127.0	Gabelstück	2	
29	236 171.0	Sechskantmutter M 10 DIN 934	2	
30	789 309.0	Zugstange (600 lang)	1	-



Cp 1

Bild Nr.	Ersatzteil Nr.	Bezeichnung	Stückz. pr. Gr.	Bemerkung
1	789 214.1	Riegel, kpl.	1	- bis Nr. 73 003 207
2	789 873.1	Haken	1	- von Nr. 73 001 810 bis Nr. 73 003 207
	789 213.0	Haken	1	- bis Nr. 73 001 809
3	237 777.0	Spannhülse 4x50 DIN 1481	1	- von Nr. 73 001 810 bis Nr. 73 003 207
	236 961.0	Spannhülse 3x30 DIN 1481	1	- bis Nr. 73 001 809
4	654 051.0	Druckfeder	1	-
5	789 211.0	Riegelplatte	1	- bis Nr. 73 003 207
6	785 307.1	Schaltpedal	1	-
7	237 442.0	Sechskantschraube M 8x25 DIN 933-8.8	1	-
	236 170.0	Sechskantmutter M 8 DIN 934	1	-
	235 132.0	Federring 8 DIN 128	1	-
8	785 301.1	Schaltröhre	1	-
9	236 552.0	Gewindestift AM 10x8 DIN 916	1	-
10	805 045.0	Stellung	1	-
11	235 354.0	Flachrundschaube M 8x20 DIN 603	4	-
	236 170.0	Sechskantmutter M 8 DIN 934	4	-
	235 132.0	Federring 8 DIN 128	4	-
12	236 901.0	Spannhülse 8x36 DIN 1481	1	-
13	237 816.0	Scheibe 8,4 DIN 9021	4	-
14	008 543.0	Kunststoffbuchse	2	-
15	785 304.1	Spannrollenhalter	1	-
16	008 515.0	Kunststoffbuchse	4	-
17	632 127.0	Gabelkopf	4	-
18	789 319.1	Pedalhebel	2	-
19	236 911.2	Scheibe 6,4 DIN 125	2	-
20	237 465.0	Sechskantschraube M 6x16 DIN 933-8.8	2	-
	236 169.0	Sechskantmutter M 6 DIN 934	2	-
	235 131.0	Federring 6 DIN 128	2	-
21	631 056.0	Zugfeder	1	-
22	235 355.0	Flachrundschaube M 8x25 DIN 603	1	-
	236 170.0	Sechskantmutter M 8 DIN 934	1	-
	235 132.0	Federring 8 DIN 128	1	-
23	236 912.2	Scheibe 8,4 DIN 125	1	-
24	237 438.0	Sechskantschraube M 8x12 DIN 933-8.8	1	-
25	789 321.0	Welle (595 lang)	1	-
26	236 942.0	Schmiermippel A1, 6x1 DIN 71 412	2	-
27	789 315.0	Bremshebel mit Buchsen	1	-
28	789 310.1	Kupplungshebel mit Buchsen	1	-
29	236 171.0	Sechskantmutter M 10 DIN 934	4	-
30	789 263.1	Zugstange (540 lang)	1	-
31	655 493.0	Zugstange (720 lang)	1	-
32	236 200.0	Sechskantschraube M 8x20 DIN 933-8.8	4	-
	236 170.0	Sechskantmutter M 8 DIN 934	4	-
	235 132.0	Federring 8 DIN 128	4	-
33	632 133.0	Bolzen	4	-
34	235 088.0	Splint 4x20 DIN 94	4	-
35	785 299.1	Lagerbock mit Buchsen	1	-
36	791 010.0	Feststeller, kpl.	1	- ab Nr. 73 003 208
37	681 654.0	Hebel	1	- ab Nr. 73 003 208
38	703 404.0	Gelenkröhre	1	- ab Nr. 73 003 208
39	237 806.1	Sechskantschraube M 10x70 DIN 933-8.8	1	- ab Nr. 73 003 208
40	235 133.0	Federring 10 DIN 128	2	- ab Nr. 73 003 208
41	236 171.0	Sechskantmutter M 10 DIN 934	3	- ab Nr. 73 003 208
42	235 083.0	Splint 3,2x18 DIN 94	1	- ab Nr. 73 003 208
43	237 603.0	Spannhülse 4x20 DIN 1481	1	- ab Nr. 73 003 208
44	791 013.2	Haken	1	- ab Nr. 73 003 208
45	654 051.0	Druckfeder	1	+ ab Nr. 73 003 208
46	236 913.2	Scheibe 10,5 DIN 125	1	- ab Nr. 73 003 208
47	791 011.0	Halter	1	- ab Nr. 73 003 208
48	003 046.1	Ösenschraube	1	- ab Nr. 73 003 008

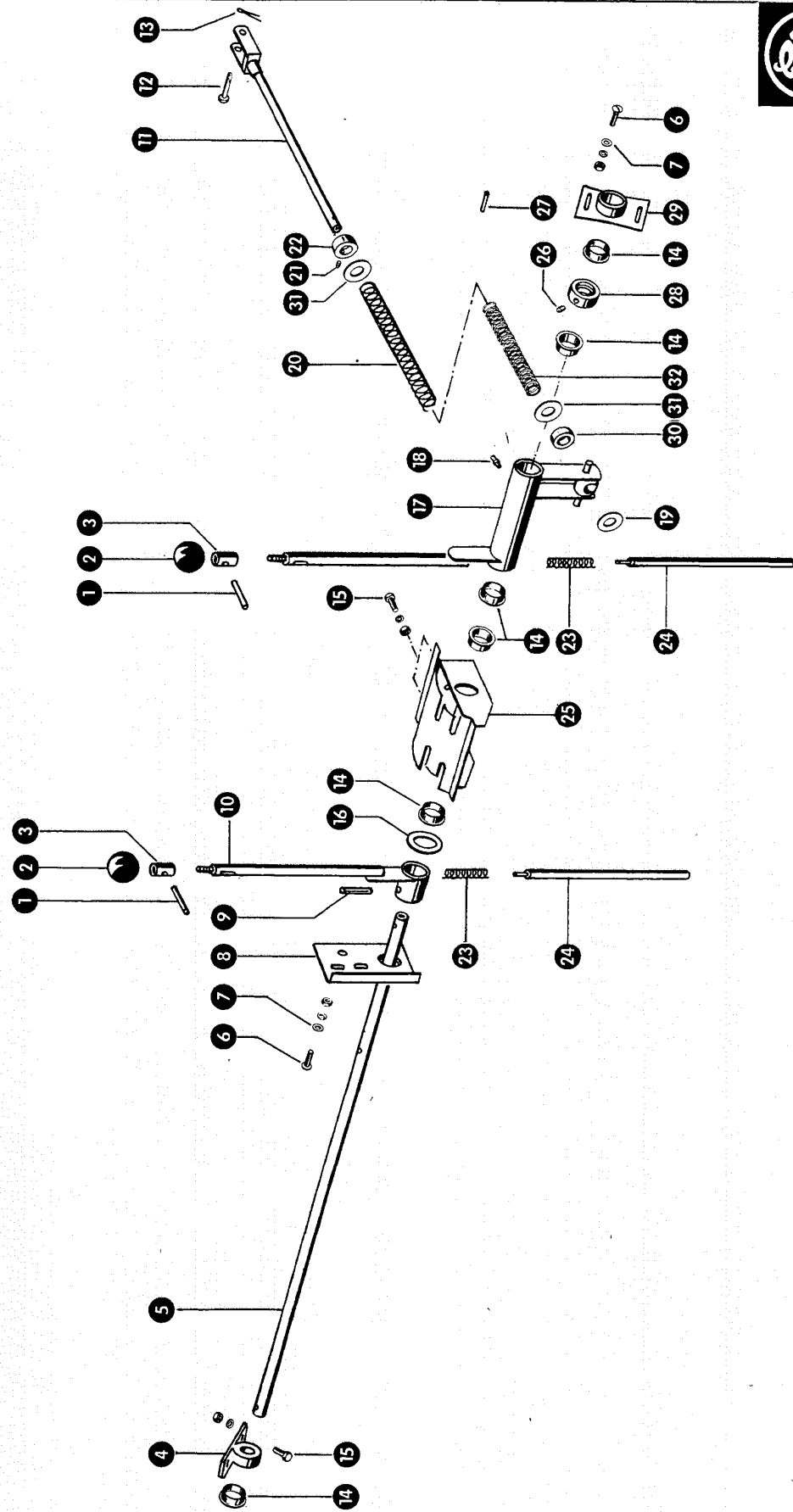
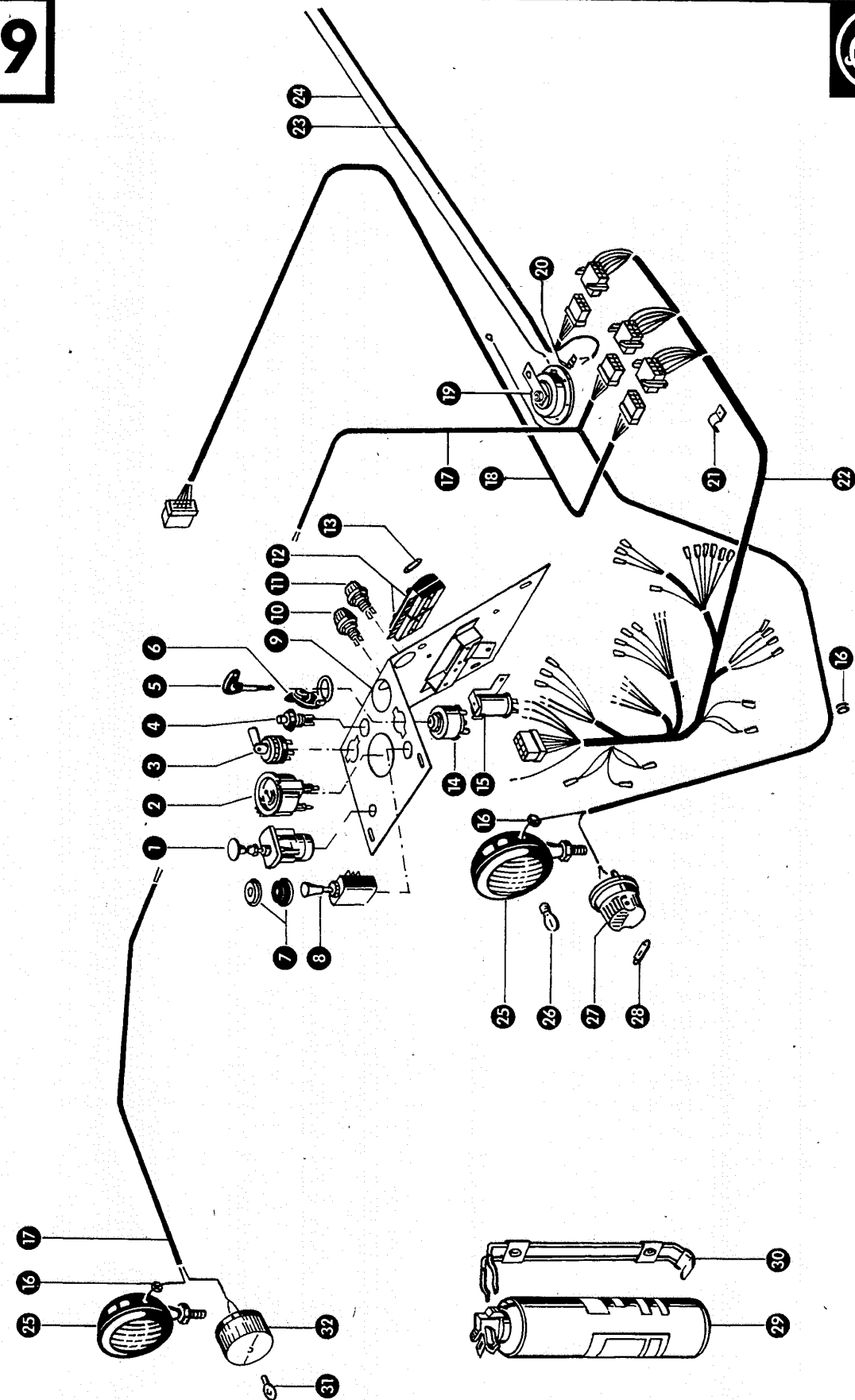
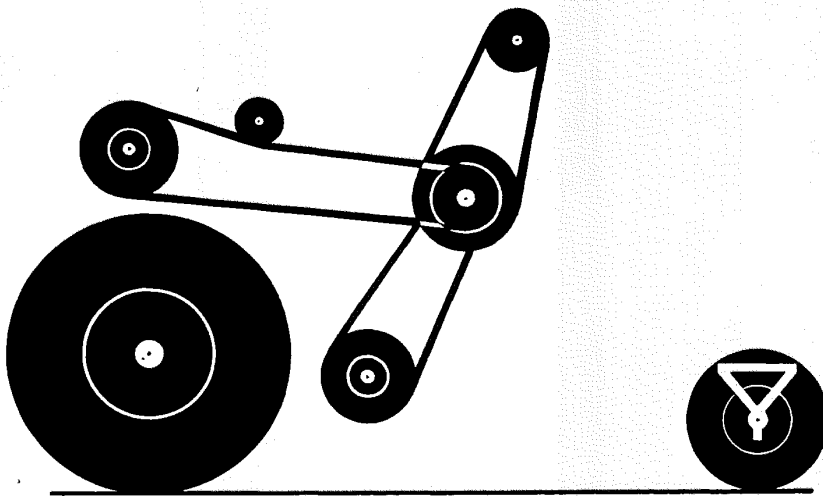


Bild Nr.	Ersatzteil Nr.	Bezeichnung	Stückz. pr. Gr.	Bemerkung
1	235 653.0	Spannhülse 5x50 DIN 1481	2	
2	239 076.0	Kugelknopf, rot	2	+ ab Nr. 73 001 810
	755 064.1	Kugelknopf, gelb	2	+ bis Nr. 73 001 809
3	673 036.0	Kunststoffbuchse	2	
4	785 205.0	Lagerbock	1	
5	788 500.0	Schaltröhre (1625 lang)	1	
6	236 438.0	Flachrundschrube M 8x16 DIN 603	4	
	236 170.0	Sechskantmutter M 8 DIN 934	4	
	235 132.0	Federring 8 DIN 128	6	
7	236 912.2	Scheibe 8,4 DIN 125	6	
8	672 110.0	Lagerblech	1	
9	236 901.0	Spannhülse 8x36 DIN 1481	1	
10	785 317.0	Schalthebel	1	
11	785 326.1	Schaltstange	1	
12	632 133.0	Bolzen	1	
13	235 088.0	Splint 4x20 DIN 94	1	
14	008 543.0	Kunststoffbuchse	6	
15	236 200.0	Sechskantschraube M 8x20 DIN 933-8.8	4	
	236 170.0	Sechskantmutter M 8 DIN 934	4	
	235 132.0	Federring 8 DIN 128	4	
16	238 139.0	Scheibe 26x40x2	1	
17	785 323.0	Kupplungshebel mit Buchsen	1	
18	236 942.0	Schmiemippel H1, 6x1 DIN 71 412	1	
19	672 855.0	Scheibe 18,5x30x2	1(2)	
20	769 868.0	Druckfeder	1	
21	236 325.0	Gewindestift AM 8x10 DIN 916	1	
22	672 854.0	Stellring	1	
23	767 125.0	Druckfeder	2	
24	785 320.0	Schaltstange (271 lang)	2	
25	785 328.0	Kulisse	1	
26	236 552.0	Gewindestift AM 10x8 DIN 916	1	
27	236 969.0	Spannhülse 4x28 DIN 1481	1	
28	670 480.0	Stellring	1	
29	785 332.0	Lagerblech	1	
30	672 657.0	Distanzring	1	+ ab Nr. 73 003 208
31	237 930.0	Scheibe	2	+ ab Nr. 73 003 208
32	712 337.0	Druckfeder	1	+ ab Nr. 73 003 208



Cp 1

Bild Nr.	Ersatzteil-Nr.	Bezeichnung	Stückz. pr. Gr.	Bemerkung
1	624 292.1	Anlaßschalter	1	bei Dieselmotor
	768 034.1	Starterknopf	1	bei VW-Motor
2	658 365.0	Fernthermometer	1	nur für Dieselmotor
3	624 289.0	Blinkschalter	1	
-	177 864.0	Glühlampe J 122	1	bei Dieselmotor
-	177 860.0	Glühlampe J 61,2	1	bei VW-Motor
4	768 034.1	Hupenknopf	1	
5	682 025.0	Zündschlüssel	1	- ab Nr. 73 001 810
	768 110.0	Zündschlüssel	1	- bis Nr. 73 001 809
6	658 212.0	Klappdeckel	1	
7	744 122.0	Spritzwasserschutz	1	nur für Inland
8	744 121.0	Warnblinkanlage	1	nur für Inland
-	177 864.0	Glühlampe J 122	1	bei Dieselmotor
-	177 860.0	Glühlampe J 61,2	1	bei VW-Motor
9	789 183.0	Armaturenblech	1	bei Dieselmotor
	786 185.0	Armaturenblech	1	bei VW-Motor
10	786 886.0	Kontrollleuchte (grün)	1	
-	237 906.0	Glühlampe HL 124	1	bei Dieselmotor
-	177 859.0	Glühlampe H 62	1	bei VW-Motor
11	658 214.0	Kontrollleuchte (rot)	1	
-	237 906.0	Glühlampe HL 124	1	bei Dieselmotor
-	177 859.0	Glühlampe H 62	1	bei VW-Motor
12	658 207.0	Sicherungskasten	2	
13	178 701.0	Schmelzeinsatz 8 Ampere	8	
14	682 026.0	Schaltkasten	1	+ ab Nr. 73 001 810
	768 111.0	Schaltkasten	1	- bis Nr. 73 001 809
15	658 178.0	Blinkgeber	1	- ab Nr. 73 003 208
	624 561.0	Blinkgeber (bei Dieselmotor)	1	- bis Nr. 73 003 007
	755 533.0	Blinkgeber (bei VW-Motor)	1	- bis Nr. 73 003 007
16	623 341.0	Kabelschutz	5	
17	786 973.0	Kabelsatz (Beleuchtung vorn)	1	
18	786 884.0	Kabelsatz (Armaturen-Motor)	1	
19	682 292.0	Signalhorn	1	+ ab Nr. 73 003 008
	624 251.1	Signalhorn (bei Dieselmotor)	1	+ bis Nr. 73 003 007
	755 536.0	Signalhorn (bei VW-Motor)	1	+ bis Nr. 73 003 007
20	755 647.0	Steckverteiler	1	
21	633 143.0	Kabelschelle	2	
22	788 600.0	Kabelsatz	1	bei Dieselmotor
	786 883.0	Kabelsatz	1	bei VW-Motor
23	786 895.1	Kabelsatz (Beleuchtung hinten)	1	
24	060 179.0	Kabel (Warnhupe)	1	
25	755 649.0	Scheinwerfer	2	
-	177 974.0	Streuscheibe (für 755 649.0)	2	
-	177 973.0	Glashalterung (für 755 649.0)	2	
-	177 975.0	Dichtring (für 755 649.0)	2	
26	177 867.0	Glühlampe Q 1215	2	bei Dieselmotor
	177 861.0	Glühlampe Q 615	2	bei VW-Motor
27	624 559.0	Blink-Positionsleuchte	2	- bis Nr. 73 003 207
-	178 002.0	Lichtgehäuse (für 624 559.0)	2	- bis Nr. 73 003 207
-	177 970.0	Dichtring (für 624 559.0)	2	
28	178 713.0	Sofitte für Blinkgeber K 1218	2	- bei Dieselmotor bis Nr. 73 003 207
	178 710.0	Sofitte für Blinkleuchte K 618	2	- bei VW-Motor bis Nr. 73 003 207
	178 711.0	Sofitte für Positionsleuchte M 123	2	- bei Dieselmotoren bis Nr. 73 003 207
	177 907.0	Sofitte für Positionsleuchte M 63	2	- bei VW-Motor bis Nr. 73 003 207
29	772 178.0	Feuerlöscher	1	
30	772 179.0	Halter für Feuerlöscher	1	
31	233 546.0	Glühlampe 12 V, 21 W	2	- ab Nr. 73 003 208
-	177 906.0	Glühlampe 12 V, 5 W	2	- ab Nr. 73 003 208
32	658 176.0	Blink-Positionsleuchte	2	- ab Nr. 73 003 208
-	178 021.0	Lichtgehäuse	2	- ab Nr. 73 003 208



40 - 40 A Motorantrieb
 41 - 47 Dreschwerkantrieb
 48 - 49 Korntankantrieb
 50 - 52 Fahrtrieb
 53 - 54 Schaltgetriebe
 55 Achsgetriebe
 56 Bremsen
 57 - 58 A Lenkachse

40 - 40 A Kraftuttag
 41 - 47 Tröskverketdrivning
 48 - 49 Drivning av tanktämning
 50 - 52 Framdrivning
 53 - 54 Väckellada
 55 Slutväxlar
 56 Bromsar
 57 - 58 A Styraxel

40 - 40 A Engine Output Assembly
 41 - 47 Threshing Mechanism Drive
 48 - 49 Grain Tank Drive
 50 - 52 Ground Drive
 53 - 54 Transmission
 55 Final Drives
 56 Brakes
 57 - 58 A Steering Axle

40 - 40 A Motorkraftöverbrenging
 41 - 47 Dorsmekanisme Aandrijving
 48 - 49 Graantank-aandrijving
 50 - 52 Rijaandrijving
 53 - 54 Versnellingsbak
 55 Portaalkasten
 56 Remmen
 57 - 58 A Stuuras

40 - 40 A Entraînement du moteur
 41 - 47 Commande du mécanisme de battage
 48 - 49 Commande de la trémie
 50 - 52 Commande d'avancement
 53 - 54 Boîte de vitesses
 55 Réducteurs
 56 Freins
 57 - 58 A Axe de direction

40 - 40 A Trasmissione dal motore
 41 - 47 Avanzamento organi trebbianti
 48 - 49 Comando serbatoio granella
 50 - 52 Comando di avanzamento
 53 - 54 Cambio
 55 Riduttori
 56 Freni
 57 - 58 A Asse sterzo

40 - 40 A Kraftoverføring
 41 - 47 Tærskværkettræk
 48 - 49 Korntanktræk
 50 - 52 Fremdriftstræk
 53 - 54 Gearkasse
 55 Slutdrev
 56 Bremsler
 57 - 58 A Styretøj

40 - 40 A Salida de fuerza del motor
 41 - 47 Accionamiento de los órganos de trilla
 48 - 49 Accionamiento del depósito de granos
 50 - 52 Accionamiento de avance
 53 - 54 Caja de cambios
 55 Reductoros
 56 Frenos
 57 - 58 A Eje de dirección

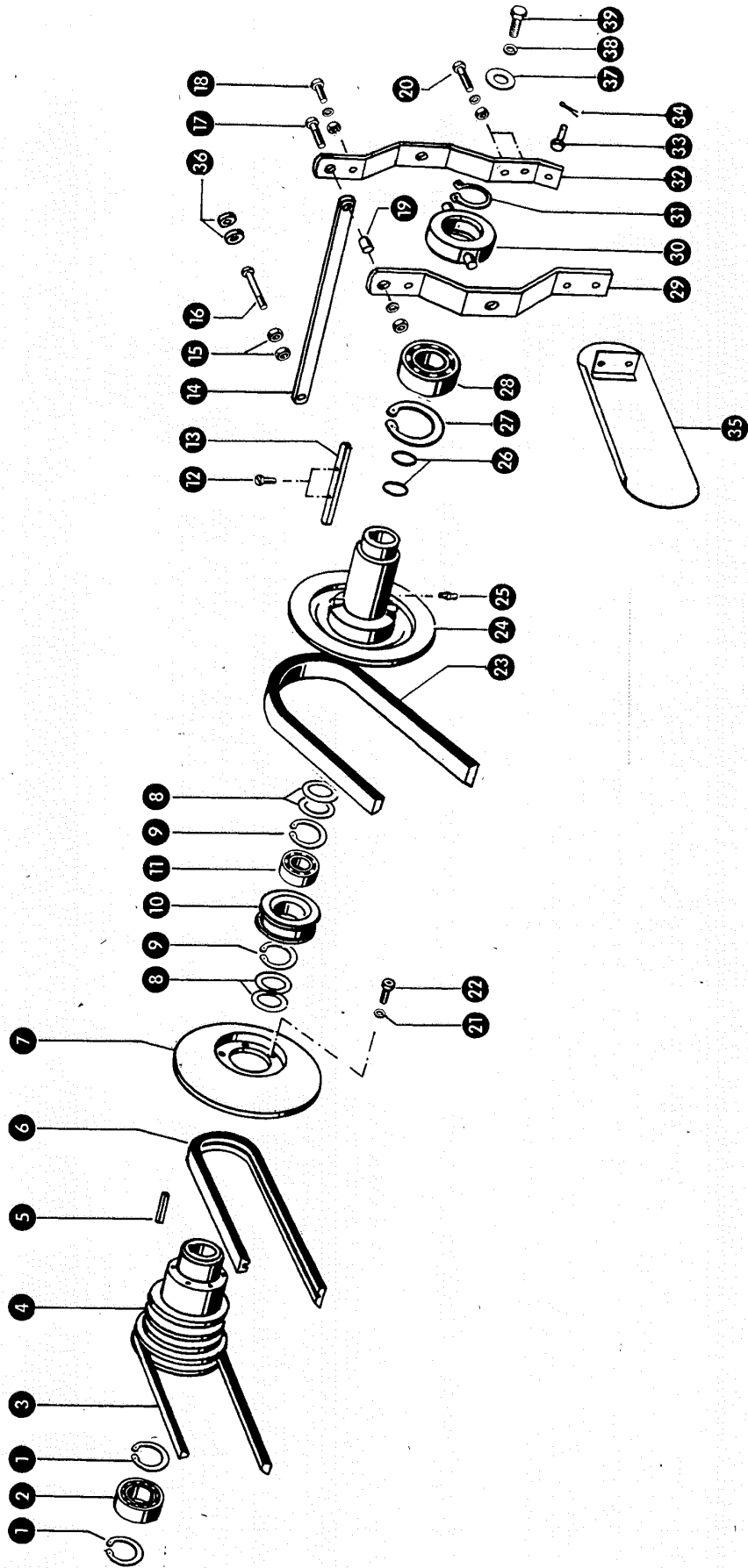
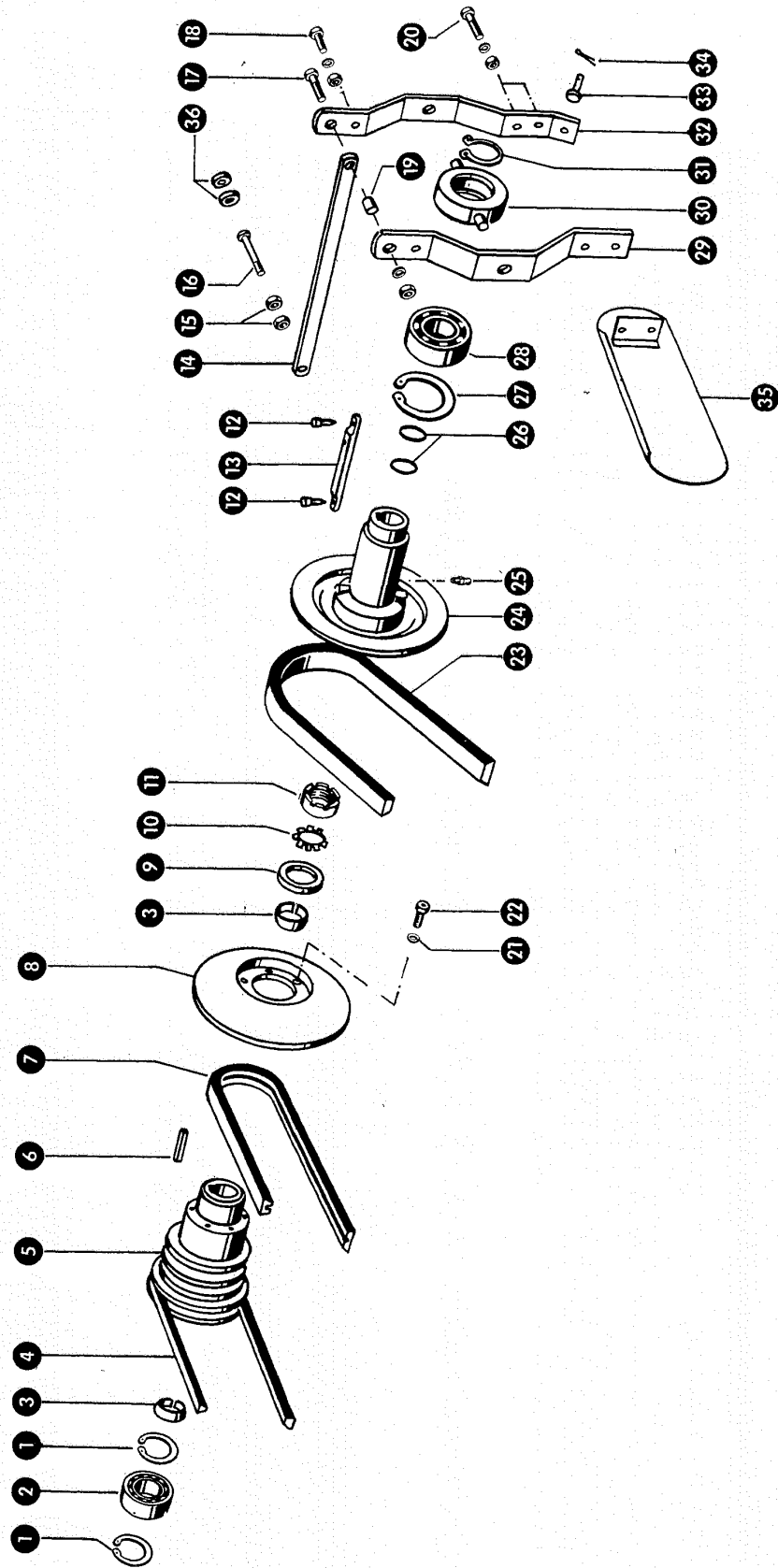


Bild Nr.	Ersatzteil Nr.	Bezeichnung	Stückz. pr. Gr.	Bemerkung
1	235 186.0	Sicherungsring 72x2,5 DIN 472	2	
2	235 869.0	Rillenkugellager 6207-2RS1 DIN 625	1	
3	656 028.0	Keilriemen	1	
4	785 244.0	Antriebscheibe	1	-
5	920 094.1	Paßfeder	1	-
6	785 174.0	Verbundriemen	1	
7	785 245.0	Regelscheibe, fest	1	-
8	957 000.2	Paßscheibe	4	-
9	235 184.0	Sicherungsring 62x2 DIN 472	2	-
10	785 248.0	Kupplungsring	1	-
11	238 201.0	Rillenkugellager 6007-2RS DIN 625	1	-
12	236 993.0	Zylinderschraube mit Schlitz M 4x12 DIN 84	2	-
13	785 259.0	Paßfeder	1	-
14	785 392.0	Flachstrebe (360 lang)	2	- bei Perkins- und Mercedes-Motor
	785 334.0	Flachstrebe (440 lang)	2	- bei VW-Motor
15	236 171.0	Sechskantmutter M 10 DIN 934	2	
16	235 538.0	Sechskantschraube M 10x70 DIN 931-8.8	1	- bei Perkins- und Mercedes-Motor
	235 534.1	Sechskantschraube M 10x50 DIN 931-8.8	1	- bei VW-Motor
17	235 218.1	Sechskantschraube M 10x40 DIN 933-8.8	1	
	236 171.0	Sechskantmutter M 10 DIN 934	1	
	235 133.0	Federring 10 DIN 128	1	
18	237 442.0	Sechskantschraube M 8x25 DIN 933-8.8	1	
	236 170.0	Sechskantmutter M 8 DIN 934	1	
	235 132.0	Federring 8 DIN 128	1	
19	785 337.0	Buchse	1	
20	237 370.0	Sechskantschraube M 8x30 DIN 933-8.8	2	
	236 170.0	Sechskantmutter M 8 DIN 934	2	
	235 132.0	Federring 8 DIN 128	2	
21	235 132.0	Federring 8 DIN 128	6	
22	235 488.0	Zylinderschraube M 8x25 DIN 912-8.8	6	
23	785 173.0	Breitkeilriemen	1	
24	785 247.0	Regelscheibe, lose	1	-
25	236 942.0	Schmiemippel H1, 6x1 DIN 71 412	1	
26	785 312.0	Rundschnur (3 Ø, 100 lang)	2	-
27	236 318.0	Sicherungsring 80x2,5 DIN 472	1	
28	238 523.0	Rillenkugellager 6010-2RS1 DIN 625	1	
29	785 335.0	Bügel	1	
30	785 249.0	Druckring	1	
31	237 862.0	Sicherungsring 50x2 DIN 471	1	
32	785 336.0	Bügel	1	
33	632 133.0	Bolzen	1	
34	235 088.0	Splint 4x20 DIN 94	1	
35	788 407.0	Schutz	1	
36	672 057.0	Distanzring	2	- bei VW-Motor
37	236 845.0	Scheibe 13,5x40x3	1	-
38	235 134.0	Federring 12 DIN 128	1	-
39	236 056.0	Sechskantschraube M 12x25 DIN 933-8.8	1	-

40A



Zu Bildtafel 40 A

Gruppe: Antriebsregelpaket
ab Nr. 73 001 150

Bild Nr.	Ersatzteil-Nr.	Bezeichnung	Stückz. pr. Gr.	Bemerkung
1	235 186.0	Sicherungsring 72x2,5 DIN 472	2	
2	235 869.0	Rillenkugellager 6207-2RS1 DIN 625	1	
3	702 587.0	Kegelring	2	-
4	656 028.0	Keilriemen	1	
5	788 854.2	Antriebsscheibe	1	-
6	750 299.0	Paßfeder	1	-
7	785 174.1	Verbundriemen	1	
8	788 855.0	Regelscheibe, fest	1	-
9	712 327.0	Stützring	1	-
10	631 693.0	Sicherungsring	1	-
11	631 694.0	Nutmutter	1	-
12	238 954.0	Zylinderschraube, spezial	2	-
13	788 857.1	Paßfeder	1	-
14	789 044.0	Flachstrebe (320 lang)	2	- bei Perkins-Motor
	789 869.0	Flachstrebe (405 lang)	2	- bei Mercedes-Motor
	789 068.0	Flachstrebe (485 lang)	2	- bei VW-Motor
15	236 171.0	Sechskantmutter M 10 DIN 934	2	
16	235 538.0	Sechskantschraube M 10x70 DIN 931-8.8	1	
	235 534.1	Sechskantschraube M 10x50 DIN 931-8.8	1	
17	235 218.1	Sechskantschraube M 10x40 DIN 933-8.8	1	
	236 171.0	Sechskantmutter M 10 DIN 934	1	
	235 133.0	Federring 10 DIN 128	1	
18	237 442.0	Sechskantschraube M 8x25 DIN 933-8.8	1	
	236 170.0	Sechskantmutter M 8 DIN 934	1	
	235 132.0	Federring 8 DIN 128	1	
19	681 804.0	Buchse	1	- ab Baujahr 1975
	785 337.0	Buchse	1	- bis Baujahr 1974
20	237 370.0	Sechskantschraube M 8x30 DIN 933-8.8	2	
	236 170.0	Sechskantmutter M 8 DIN 934	2	
	235 132.0	Federring 8 DIN 128	2	
21	235 132.0	Federring 8 DIN 128	6	
22	235 488.0	Zylinderschraube M 8x25 DIN 912-8.8	6	
23	785 174.1	Verbundriemen	1	+ ab Nr. 73 003 208
	785 173.0	Breitkeilriemen	1	+ bis Nr. 73 003 207
24	788 856.0	Regelscheibe, lose	1	-
25	236 942.0	Schmiernippel H 1, 6x1 DIN 71412	1	
26	788 858.0	Rundschnur (3 Ø, 98 lang)	2	-
27	236 318.0	Sicherungsring 80x2,5 DIN 472	1	
28	239 016.0	Rillenkugellager 6010-2 RS 1 DIN 625	1	
29	785 335.0	Bügel	1	
30	785 249.0	Druckring	1	
31	237 862.0	Sicherungsring 50x2 DIN 471	1	
32	785 336.0	Bügel	1	
33	632 133.0	Bolzen	1	
34	235 088.0	Splint 4x20 DIN 94	1	
35	788 407.0	Schutz	1	
36	672 057.0	Distanzring	2	für VW-Motor

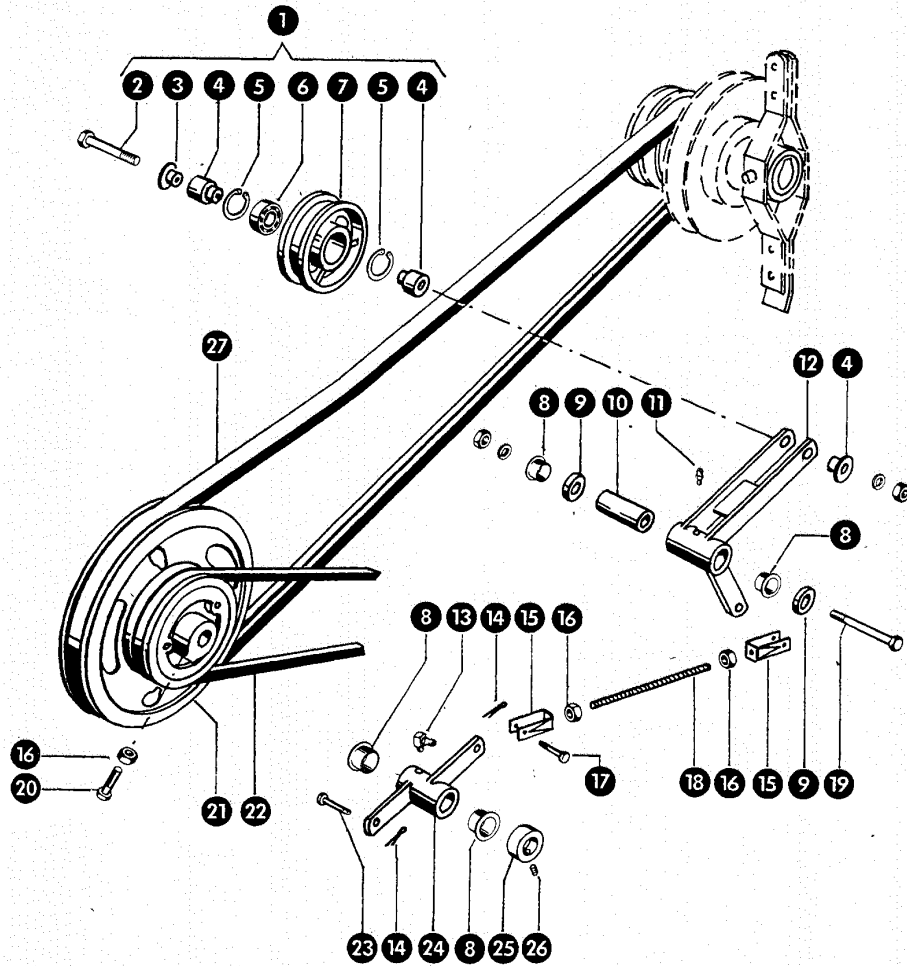


Bild Nr.	Ersatzteil-Nr.	Bezeichnung	Stückz. pr. Gr.	Bemerkung
1	789 915.1	Spannrolle, kpl. (135 A Ø)	1	- ab Nr. 73 001 901
	785 270.1	Spannrolle, kpl. (135 A Ø)	1	- bis Nr. 73 001 900
2	235 541.0	Sechskantschraube M 10x85 DIN 931-8.8	1	- ab Nr. 73 003 208
	235 542.0	Sechskantschraube M 10x90 DIN 931-8.8	1	- von Nr. 73 001 901 bis Nr. 73 003 207
	235 540.0	Sechskantschraube M 10x80 DIN 931-8.8	1	- bis Nr. 73 001 900
	236 171.0	Sechskantmutter M 10 DIN 934	1	
	235 133.0	Federring 10 DIN 128	1	
3	789 920.0	Bundhülse	2	- ab Nr. 73 001 901
	176 820.0	Scheibe 10,5x30x1,5	2	- bis Nr. 73 001 900
4	789 921.0	Zentrierbolzen	2	- ab Nr. 73 001 901
	785 271.1	Zentrierbolzen	2	- bis Nr. 73 001 900
5	235 181.0	Sicherungsring 47x1,75 DIN 472	2	
6	236 752.0	Rillenkugellager 6204-2 RS 1 DIN 625	1	
7	785 163.0	Spannrolle (135 A Ø)	1	
8	008 543.0	Kunststoffbuchse	4	
9	236 838.0	Scheibe 11x40x3	2	
10	785 266.0	Bolzen	1	
11	236 942.0	Schmiernippel H 1, 6x1 DIN 71412	1	
12	789 918.0	Spannrollenhalter mit Buchsen	1	- ab Nr. 73 001 901
	785 261.0	Spannrollenhalter mit Buchsen	1	- bis Nr. 73 001 900
13	236 944.0	Schmiernippel H 3, 6x1 DIN 71412	1	
14	235 088.0	Splint 4x20 DIN 94	4	
15	238 308.0	Gabelkopf	2	
16	236 171.0	Sechskantmutter M 10 DIN 934	3	
17	238 309.0	Bolzen	2	
18	671 349.1	Gewindestab	1	
19	235 545.0	Sechskantschraube M 10x120 DIN 931-8.8	1	
	236 171.0	Sechskantmutter M 10 DIN 934	1	
	235 133.0	Federring 10 DIN 128	1	
20	237 384.0	Sechskantschraube M 10x25, spezial	1	
21	785 156.1	Antriebscheibe (325 A Ø, 30 B Ø)	1	
22	639 226.1	Keilriemen	1	
23	632 133.0	Bolzen	2	
24	785 267.0	Umlenkhebel	1	
25	805 045.0	Stelling	1	
26	236 552.0	Gewindestift A 10x8 DIN 916	1	
27	785 174.1	Verbundriemen	1	

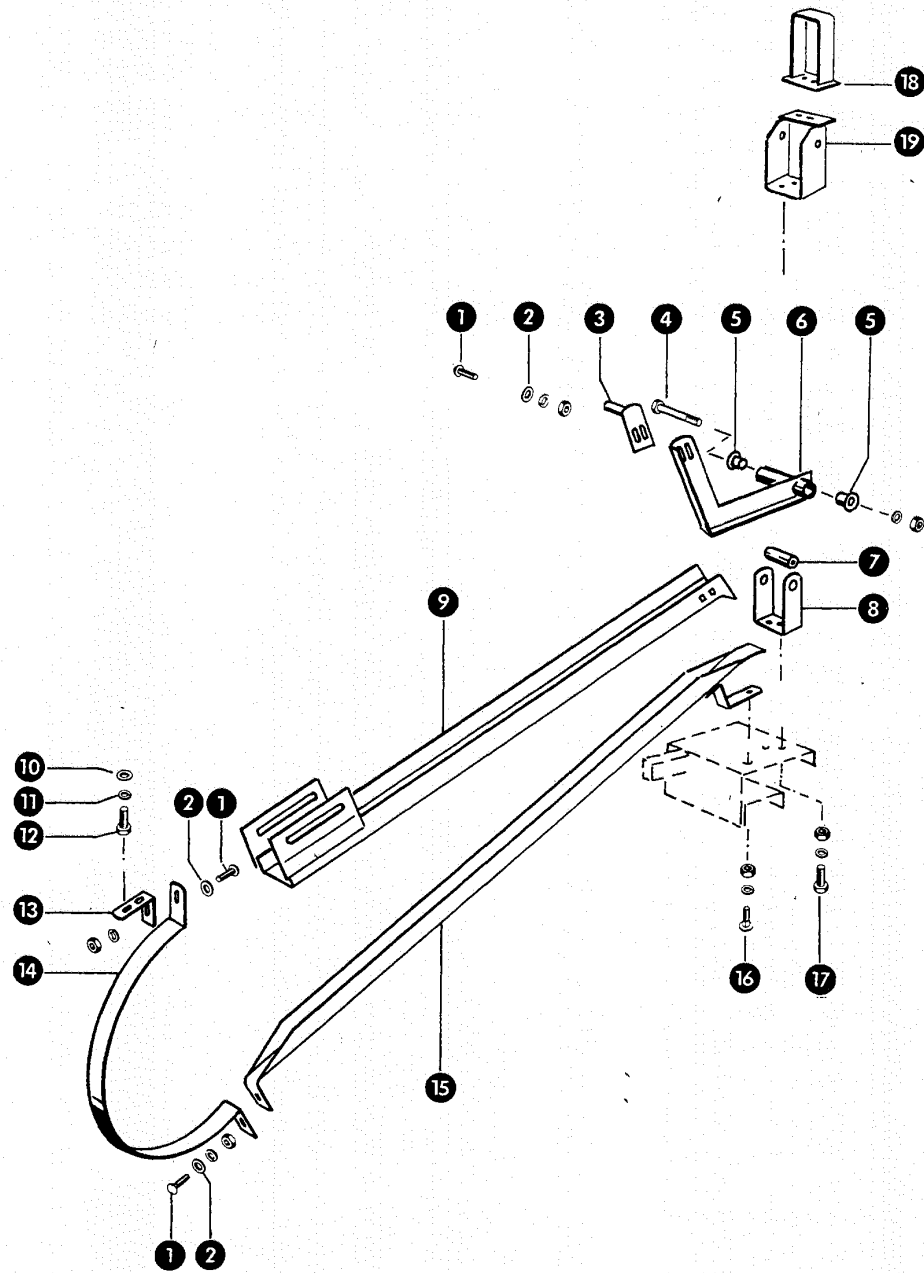


Bild Nr.	Ersatzteil-Nr.	Bezeichnung	Stückz. pr. Gr.	Bemerkung
1	235 418.0	Flachrundschraube M 6x20 DIN 603	3	
	237 983.0	Sicherungsmutter VM 6 DIN 980	2	- ab Nr. 73 003 208
	236 169.0	Sechskantmutter M 6 DIN 934	2	- bis Nr. 73 003 207
	235 131.0	Federring 6 DIN 128	2	- bis Nr. 73 003 207
2	236 911.2	Scheibe 6,4 DIN 125	4	
3	785 283.0	Bügel	1	
4	238 015.0	Sechskantschraube M 8x90 DIN 931-8.8	1	- ab Nr. 73 003 008
	235 522.0	Sechskantschraube M 8x65 DIN 931-8.8	1	- bis Nr. 73 003 007
	236 170.0	Sechskantmutter M 8 DIN 934	1	
	235 132.0	Federring 8 DIN 128	1	
5	008 509.0	Kunststoffbuchse	2	
6	790 487.0	Schwenkebel	1	- ab Nr. 73 003 008
	785 278.0	Schwenkebel	1	- bis Nr. 73 003 007
7	790 491.0	Hohlbolzen	1	- ab Nr. 73 003 008
	785 292.0	Hohlbolzen	1	- bis Nr. 73 003 007
8	785 291.0	Lagerbock	1	- bis Nr. 73 003 007
9	789 917.1	Riemenführung	1	- ab Nr. 73 001 901
	785 275.0	Riemenführung	1	- bis Nr. 73 001 900
10	236 912.2	Scheibe 8,4 DIN 125	2	
11	235 133.0	Federring 8 DIN 128	2	
12	236 200.0	Sechskantschraube M 8x20 DIN 933-8.8	2	
13	785 272.1	Winkel	1	
14	785 286.1	Bandage	1	
15	785 287.0	Riemenführung	1	
16	235 340.0	Flachrundschraube M 6x25 DIN 603	1	
	236 169.0	Sechskantmutter M 6 DIN 934	1	
	235 131.0	Federring 6 DIN 128	1	
	237 439.0	Sechskantschraube M 8x16 DIN 933-8.8	1	
17	236 170.0	Sechskantmutter M 8 DIN 934	1	
	235 132.0	Federring 8 DIN 128	1	
	790 831.0	Führungsbügel	1	- ab Nr. 73 003 208
19	790 492.1	Lagerbock	1	- ab Nr. 73 003 008

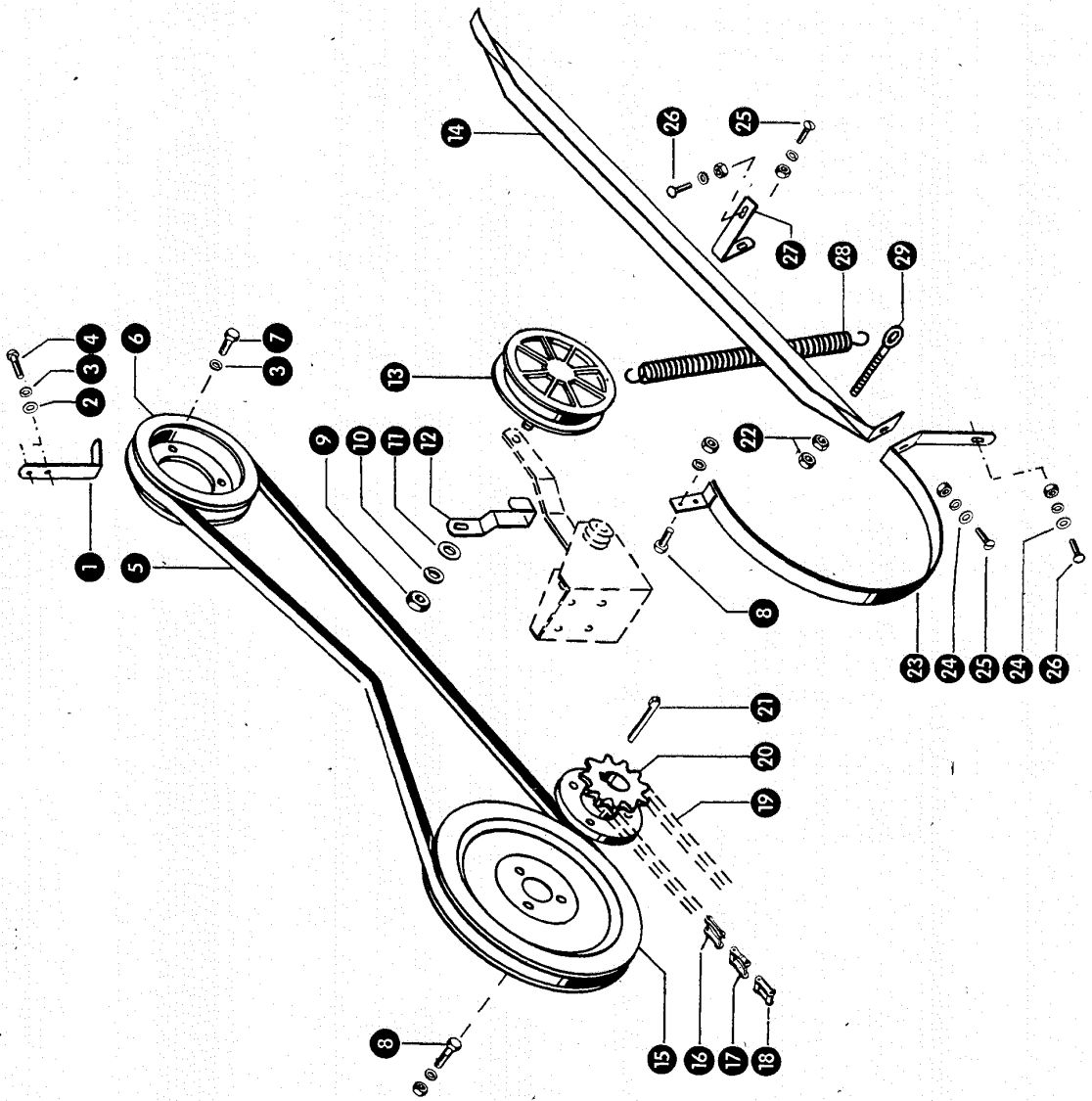
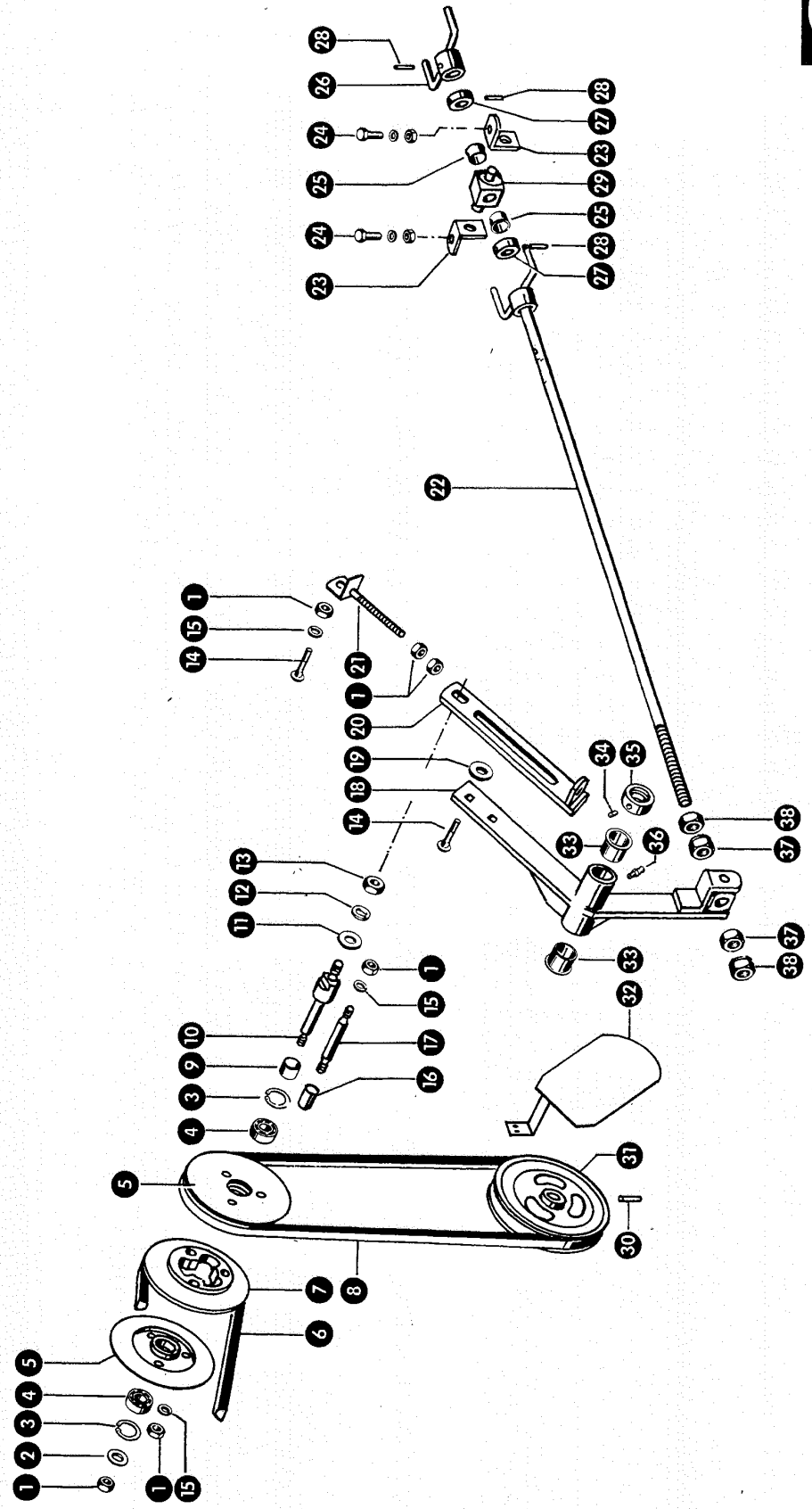


Bild Nr.	Ersatzteil Nr.	Bezeichnung	Stückz. pr. Gr.	Bemerkung
1	785 314.1	Niederhalter	1	
2	236 912.2	Scheibe 8,4 DIN 125	2	
3	235 132.0	Federring 8 DIN 128	5	
4	237 442.0	Sechskantschraube M 8x25 DIN 933-8.8	2	
5	785 170.0	Schmalkeilriemen	1	
6	785 159.0	Flanschscheibe (192 A Ø)	1	
7	236 200.0	Sechskantschraube M 8x20 DIN 933-8.8	5	
8	237 383.0	Sechskantschraube M 10x25 DIN 933-8.8	5	
	236 171.0	Sechskantmutter M 10 DIN 934	5	
	235 133.0	Federring 10 DIN 128	3	
9	236 172.0	Sechskantmutter M 12 DIN 934	1	
10	235 134.0	Federring 12 DIN 128	1	
11	236 839.0	Scheibe 12,5x25x1,5	1	
12	640 152.0	Bügel	1	
13	653 794.0	Spannrolle, kpl. (175 A Ø)	1	
14	785 194.0	Riemenführung	1	
15	785 154.0	Keilriemenscheibe (325 A Ø, 50 B Ø)	1	
16	002 858.0	Kettenschloß, gerade, 19,05 Tlg.		
17	002 859.0	Kettenschloß, gekröpft, 19,05 Tlg.		
18	002 864.0	Ketteninnenglied, 19,05 Tlg.		
19	785 158.0	Rollenkette 19,05 Tlg., 87 Rollen	1	
20	788 861.0	Flanschkettenrad (19,05 Tlg., 15 Z, 30 B Ø)	1	
21	007 618.0	Nasenkeil	1	
22	237 786.0	Sechskantmutter M 10 DIN 936	2	
23	790 495.0	Bandage	1	- ab Nr. 73 003 088
	785 310.0	Bandage	1	- bis Nr. 73 003 087
24	236 911.2	Scheibe 6,4 DIN 125	2	
25	665 564.1	Flachrundschraube mit Schlitz M 6x12	2	
26	235 418.0	Flachrundschraube M 6x20 DIN 603	1	
27	785 313.0	Winkel	1	
28	706 035.0	Zugfeder	1	
29	003 046.0	Ösenschraube	1	

19



Cp 1

Zu Bildtafel 44

Gruppe: Gebläseregeltrieb

Bild Nr.	Ersatzteil-Nr.	Bezeichnung	Stückz. pr. Gr.	Bemerkung
1	236 171.0	Sechskantmutter M 10 DIN 934	11	
2	238 053.0	Scheibe 10,5x22x3	1	
3	235 178.0	Sicherungsring 35x1,5 DIN 472	2	
4	238 042.0	Rillenkugellager 6202-2 RS DIN 625	2	
5	785 164.0	Regelscheibe, fest	2	
6	639 226.1	Keilriemen	1	
7	785 165.0	Regelscheibe, lose	1	
8	532 011.1	Keilriemen	1	
9	785 226.0	Distanzhülse	1	
10	785 225.0	Achse	1	
11	238 206.0	Scheibe 13x30x4	1	
12	235 134.0	Federring 12 DIN 128	1	
13	236 172.0	Sechskantmutter M 12 DIN 934	1	
14	235 380.0	Flachrundschraube M 10x35 DIN 603	2	
15	235 133.0	Federring 10 DIN 128	10	
16	008 508.0	Kunststoffbuchse	3	
17	785 227.0	Distanzbolzen	3	
18	785 228.0	Regelarm mit Buchsen	1	
19	710 831.1	Scheibe 11x33x5	1	
20	785 235.0	Halter	1	
21	785 238.1	Spannschraube	1	
22	785 399.0	Verstellspindel (20 Ø, 1030 lang)	1	- ab Nr. 73 003 208
	785 241.2	Verstellspindel (20 Ø, 1030 lang)	1	- bis Nr. 73 003 207
23	779 033.0	Haltewinkel	2	
24	237 383.0	Sechskantschraube M 10x25 DIN 933-8.8	2	
	236 171.0	Sechskantmutter M 10 DIN 934	2	
	235 133.0	Federring 10 DIN 128	2	
25	008 514.0	Kunststoffbuchse	2	
26	785 396.0	Kurbel	1	- bis Nr. 73 003 207
27	751 154.0	Stellring	2	
28	235 650.0	Spannhülse 5x36 DIN 1481	3	- bis Nr. 73 003 207
29	779 027.0	Gelenkstück	1	
30	235 666.0	Spannhülse 6x40 DIN 1481	1	
31	789 953.0	Keilriemenscheibe	1	- ab Nr. 73 003 208
	785 179.0	Keilriemenscheibe	1	- bis Nr. 73 003 207
32	786 686.0	Schutz	1	
33	008 543.0	Kunststoffbuchse	2	
34	236 552.0	Gewindestift AM 10x8 DIN 916	1	
35	500 310.2	Stellring mit Gewindestift	1	
36	236 942.0	Schmiernippel H 1, 6x1 DIN 71412	1	
37	237 521.0	Sechskantmutter M 20 DIN 934	2	
38	237 774.0	Sicherungsmutter M 20 DIN 7967	2	

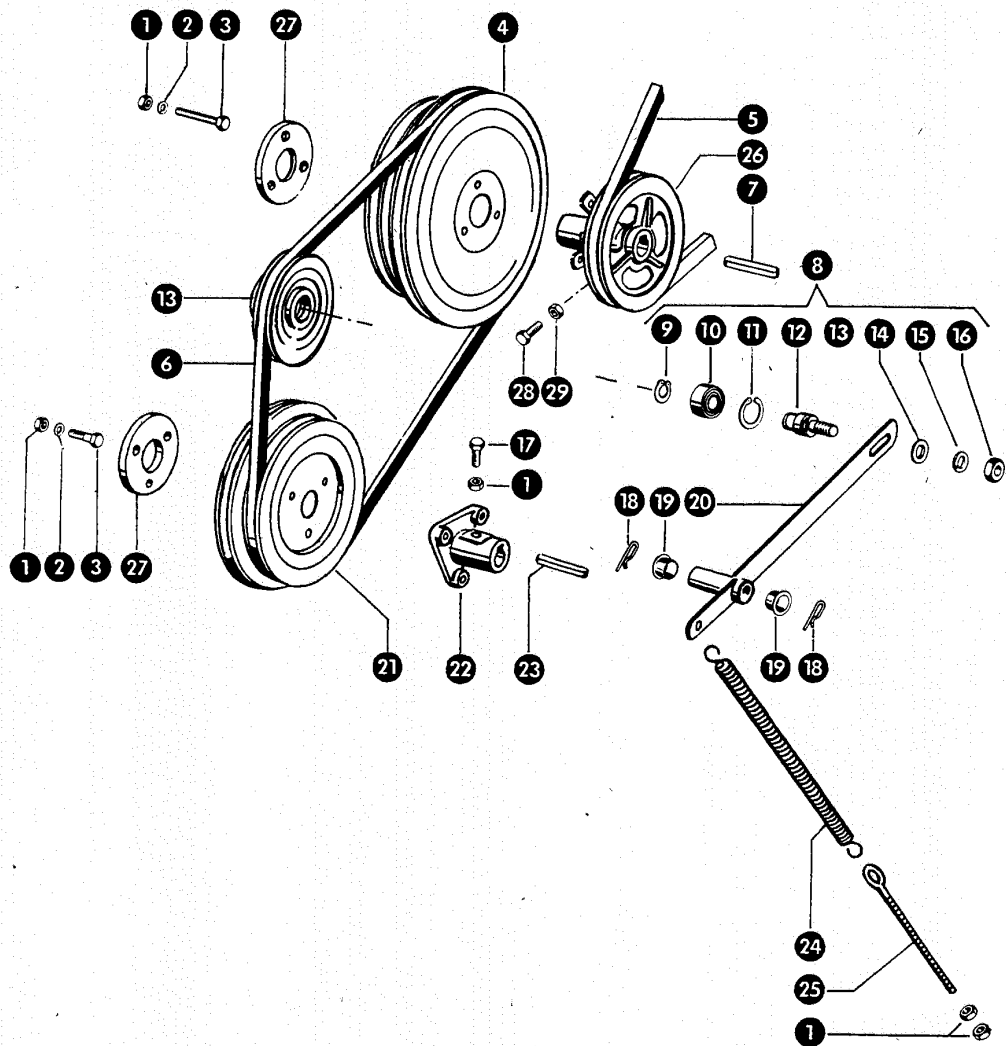


Bild Nr.	Ersatzteil-Nr.	Bezeichnung	Stückz. pr. Gr.	Bemerkung
1	236 171.0	Sechskantmutter M 10 DIN 934	9(10)	
2	235 133.0	Federring 10 DIN 128	6	
3	237 571.0	Sechskantschraube M 10x90 DIN 933-8.8	3	- ab Nr. 73 003 208 (für 785 220.0)
	244 011.0	Stiftschraube M 10x20 DIN 939	3	- bis Nr. 73 003 207
	237 456.0	Sechskantschraube M 10x45 DIN 933-8.8	3	- ab Nr. 73 003 208 (für 785 221.0)
	244 011.0	Stiftschraube M 10x20 DIN 939	3	- bis Nr. 73 003 207
4	785 220.0	Doppelkeilriemenscheibe (300/325 A Ø)	1	
5	785 169.0	Keilriemen	1	
6	629 410.0	Keilriemen	1	+ ab Nr. 73 003 208
	785 168.1	Keilriemen	1	+ bis Nr. 73 003 207
7	238 519.0	Paßfeder	1	
8	785 216.0	Spannrolle, kpl.	1	
9	235 155.0	Sicherungsring 20x1,2 DIN 471	1	
10	235 872.0	Rillenkugellager 6204-RS 1 DIN 625	1	
11	235 181.0	Sicherungsring 47x1,75 DIN 472	1	
12	665 226.0	Bolzen	1	
13	785 157.0	Spannrolle	1	
14	236 844.0	Scheibe 13x30x3	1	
15	235 134.0	Federring 12 DIN 128	1	
16	236 172.0	Sechskantmutter M 12 DIN 934	1	
17	237 384.0	Sechskantschraube M 10x25, spezial	1(2)	
18	801 834.0	Federstecker	2	
19	008 515.0	Kunststoffbuchse	2	
20	791 246.0	Spannrollenhalter mit Buchsen	1	- ab Nr. 73 003 208
	785 211.0	Spannrollenarm mit Buchsen	1	- bis Nr. 73 003 207
21	785 221.0	Doppelkeilriemenscheibe (240/270 A Ø)	1	
22	785 158.1	Nabe	1	
23	238 518.0	Paßfeder	1	
24	706 035.0	Zugfeder	1	
25	613 513.1	Augenschraube	1	
26	785 180.1	Keilriemenscheibe (195 A Ø, 30 B Ø)	1	
27	790 591.0	Flansch	2	- ab Nr. 73 003 208
28	239 232.0	Sechskantschraube M 12x50 RS, spezial	1	- ab Nr. 73 003 208
29	236 172.0	Sechskantmutter M 12 DIN 934	1	- ab Nr. 73 003 208

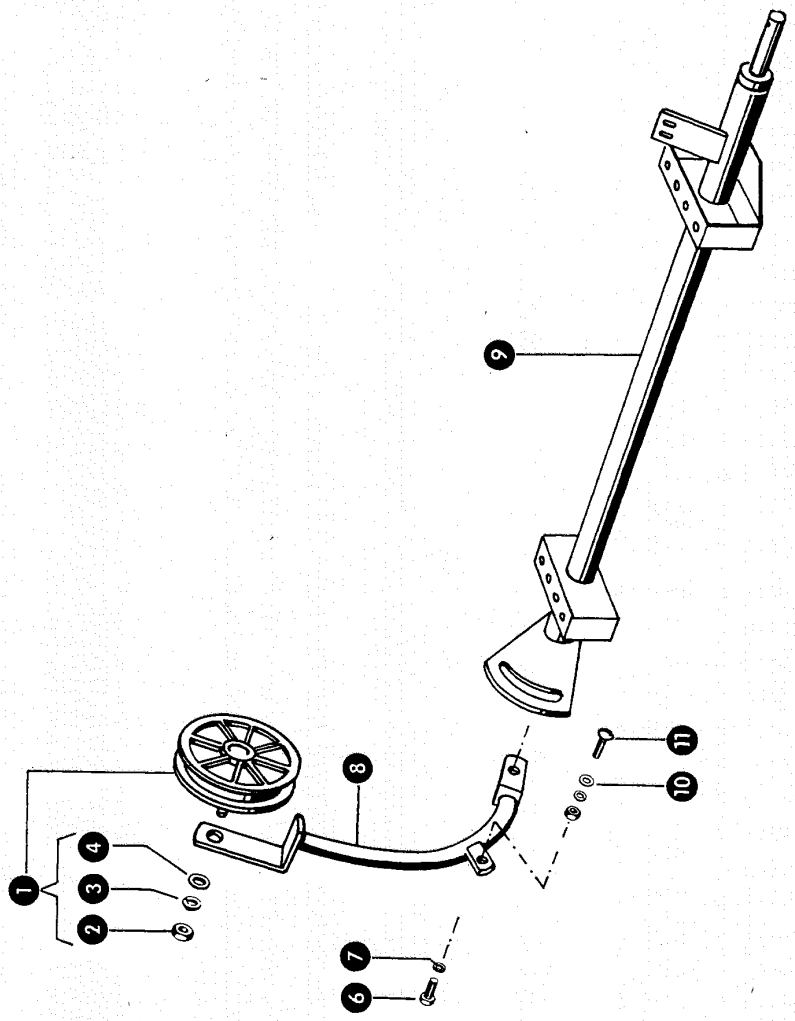


Bild Nr.	Ersatzteil Nr.	Bezeichnung	Stückz. pr. Gr.	Bemerkung
1	653 794.0	Spannrolle, kpl. (175 A Ø)	1	
2	236 172.0	Sechskantmutter M 12 DIN 934	1	
3	235 134.0	Federring 12 DIN 128	1	
4	236 844.0	Scheibe 13x30x3	1	
6	237 383.0	Sechskantschraube M 10x25 DIN 933-8.8	1	
7	235 133.0	Federring 10 DIN 128	1	
8	785 354.0	Spannrollenhalter	1	
9	789 217.1	Lagerrohr	1	- ab Nr. 73 001 150
	788 235.2	Lagerrohr	1	- bis Nr. 73 001 149
10	238 053.0	Scheibe 10,5x22x3	1	
11	522 178.0	Flachrundschrabe M 10x30 DIN 603	1	
	236 171.0	Sechskantmutter M 10 DIN 934	1	
	235 133.0	Federring 10 DIN 128	1	

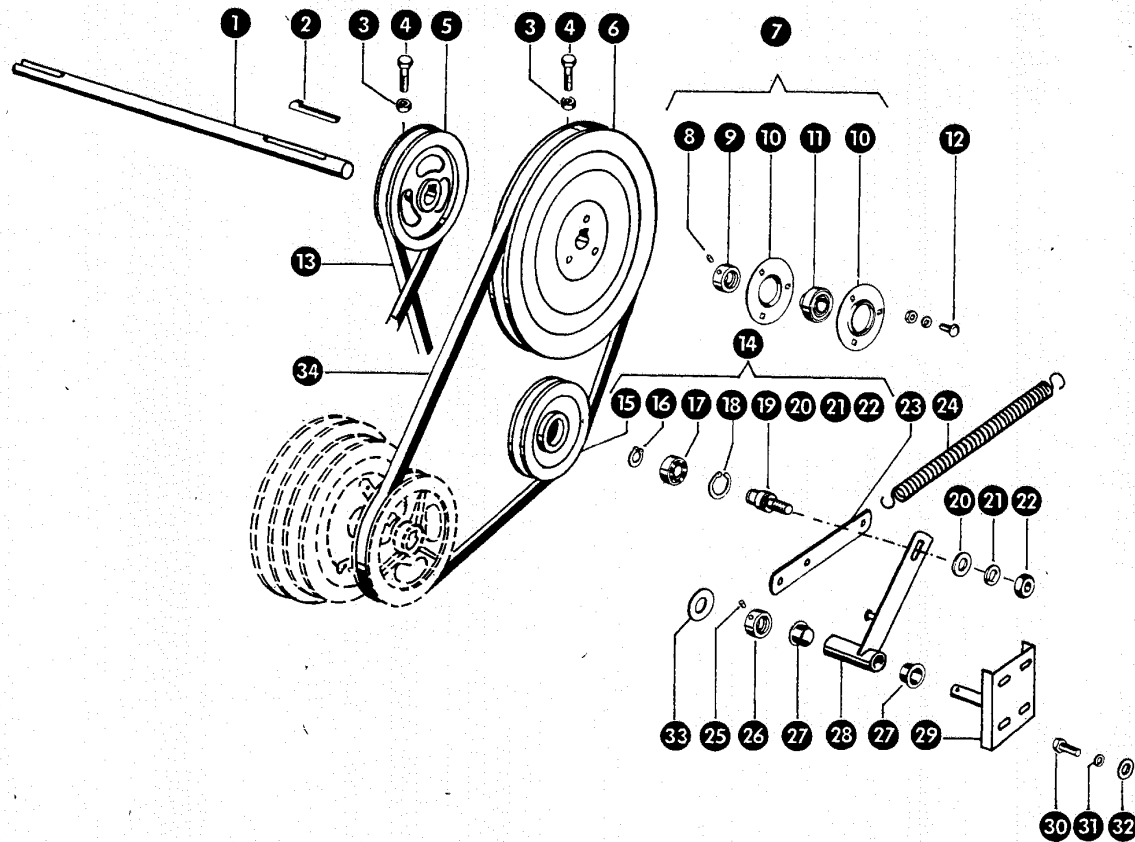


Bild Nr.	Ersatzteil-Nr.	Bezeichnung	Stückz. pr. Gr.	Bemerkung
1	791 220.0	Vorgelegewelle (25 Ø, 530 lang)	1	- ab Nr. 73 003 208
	785 188.1	Welle (25 Ø, 530 lang)	1	- bis Nr. 73 003 207
2	244 799.0	Nasenkeil	1	- ab Nr. 73 003 208
	238 519.0	Paßfeder	1	- bis Nr. 73 003 207
3	237 384.0	Sechskantschraube M 10x25, spezial	3(2)	von Nr. 73 003 008 bis Nr. 73 003 207
4	236 171.0	Sechskantmutter M 10 DIN 934	3(2)	von Nr. 73 003 008 bis Nr. 73 003 207
5	785 178.0	Keilriemenscheibe (166 A Ø, 25 B Ø)	1	- bis Nr. 73 003 207
6	791 218.0	Keilriemenscheibe (327 A Ø, 25 B Ø)	1	- ab Nr. 73 003 208
	785 153.1	Keilriemenscheibe (327 A Ø, 25 B Ø)	1	- bis Nr. 73 003 207
7	636 340.0	Flanschlagelager, kpl. (25 B Ø)	1	
8	236 168.0	Gewindestift AM 6x6 DIN 916	1	
9	636 342.0	Klemmring	1	
10	636 343.0	Blechflansch	2	
11	636 341.0	Kugellager	1	
12	236 438.0	Flachrundsraube M 8x16 DIN 603	3	
	236 170.0	Sechskantmutter M 8 DIN 934	3	
	235 132.0	Federring 8 DIN 128	3	
13	785 176.0	Keilriemen	1	
14	785 216.0	Spannrolle, kpl. (150 A Ø)	1	
15	785 157.0	Spannrolle (150 A Ø)	1	
16	235 155.0	Sicherungsring 20x1,2 DIN 471	1	
17	235 872.0	Rillenkugellager 6204-RS 1 DIN 625	1	
18	235 181.0	Sicherungsring 47x1,75 DIN 472	1	
19	772 620.0	Bolzen	1	
20	236 844.0	Scheibe 13x30x3	1	
21	235 134.0	Federring 12 DIN 128	1	
22	236 172.0	Sechskantmutter M 12 DIN 934	1	
23	703 387.0	Lasche	1	
24	706 035.0	Zugfeder	1	
25	235 867.0	Gewindestift AM 8x8 DIN 916	1	
26	503 051.0	Stellring	1	
27	008 515.0	Kunststoffbuchse	2	
28	785 363.0	Spannam mit Buchsen	1	
29	785 360.1	Achse	1	
30	237 439.0	Sechskantschraube M 8x16 DIN 933-8.8	4	
31	235 132.0	Federring 8 DIN 128	4	
32	237 953.0	Scheibe 8,5x25x3	4	
33	238 060.0	Scheibe 21x35x4	1	
34	785 169.0	Keilriemen	1	

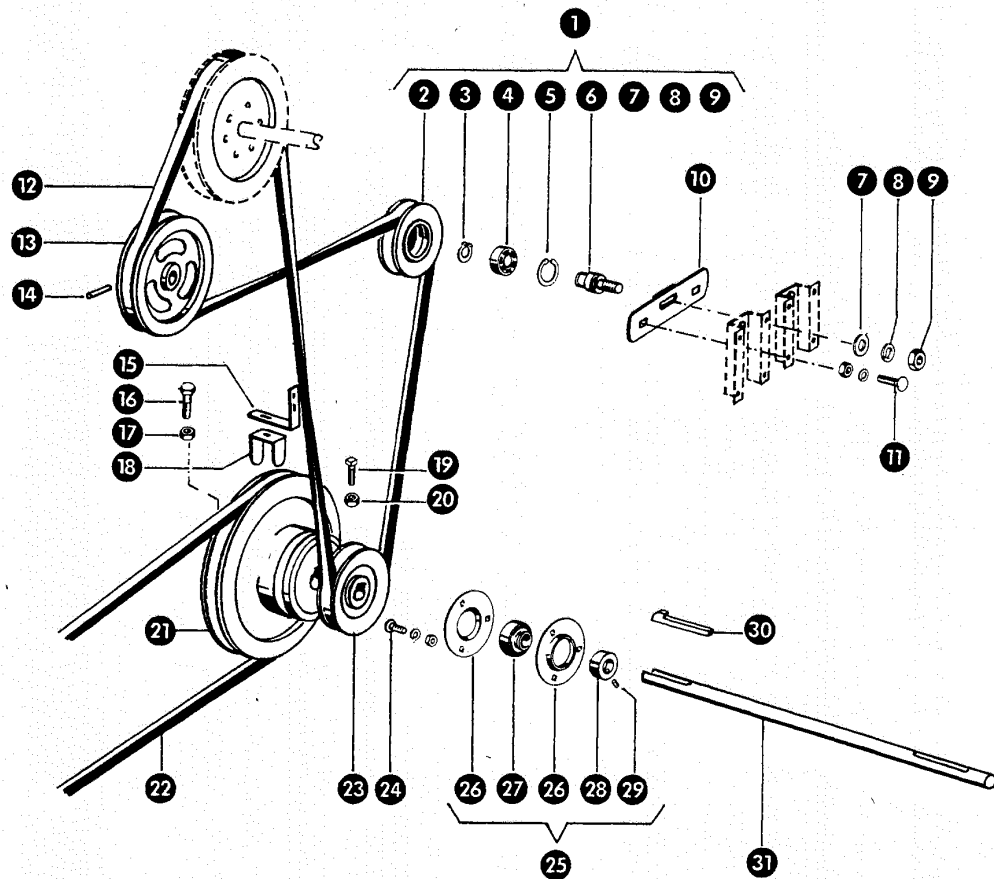
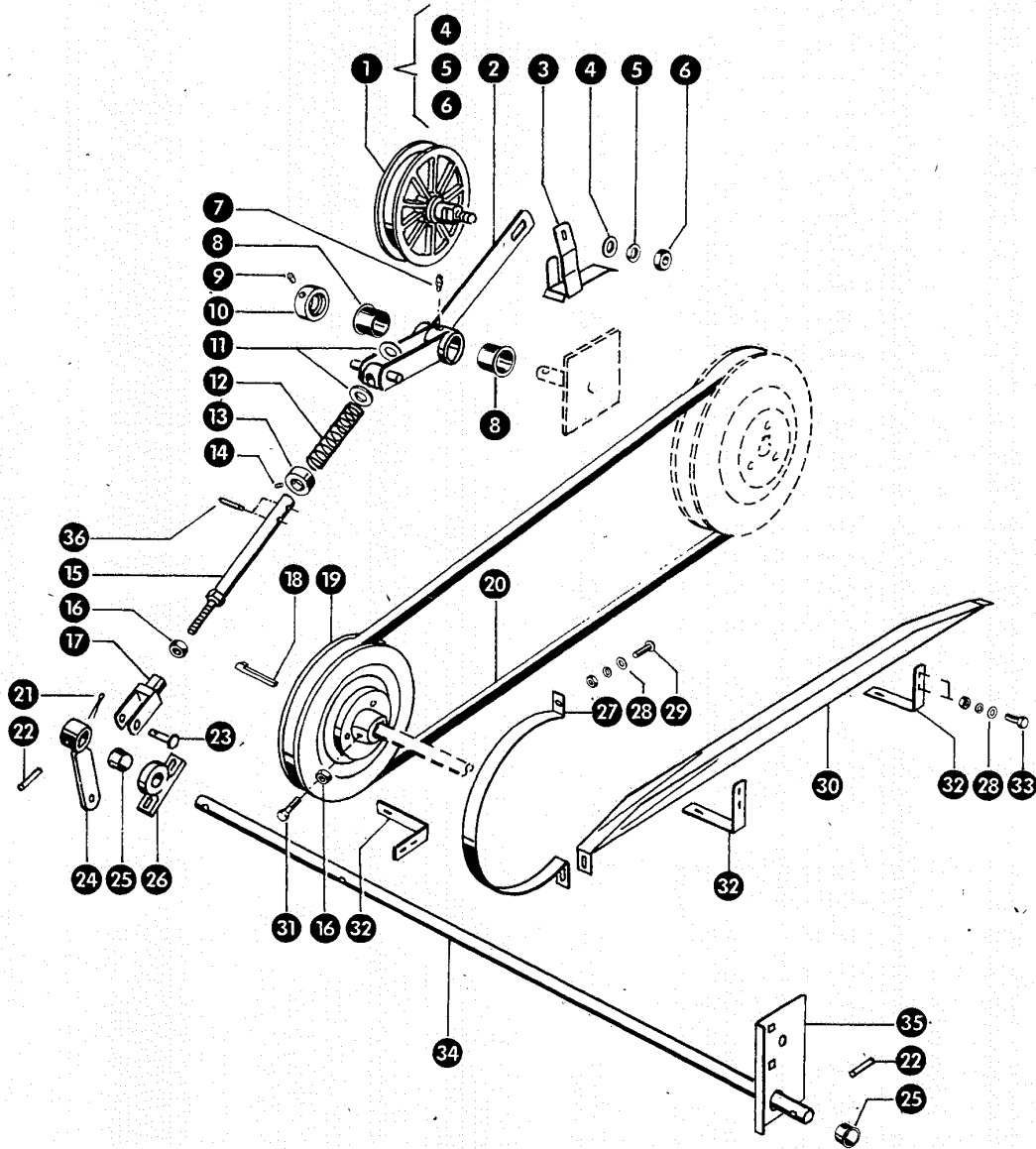
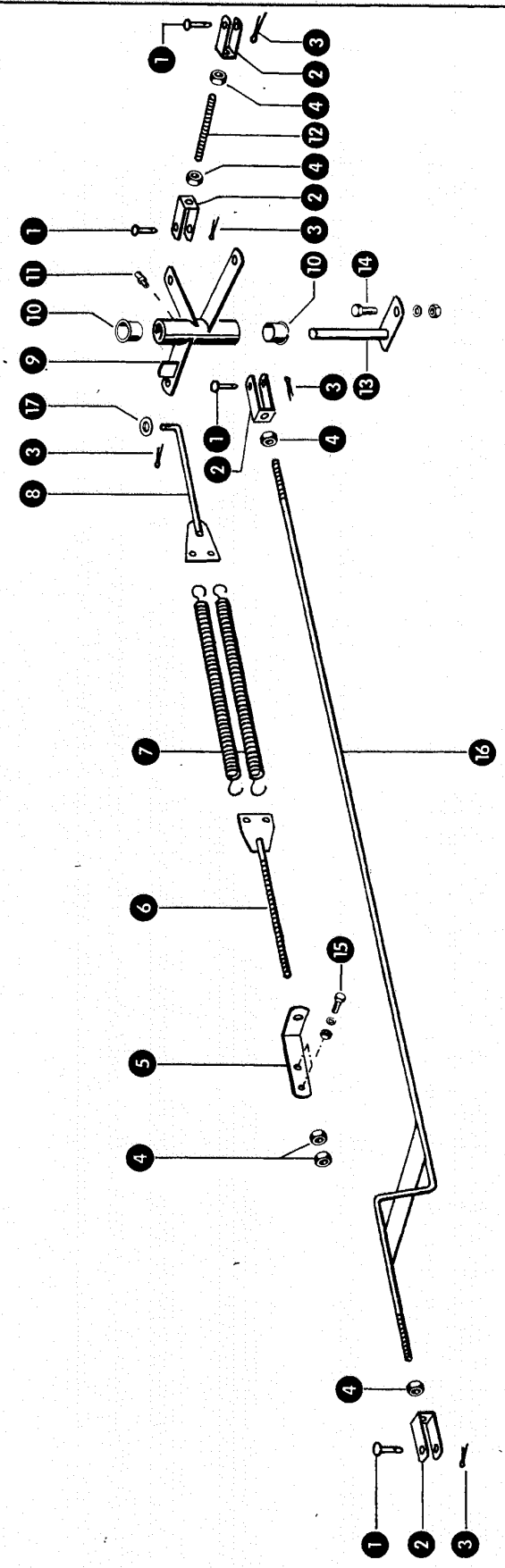


Bild Nr.	Ersatzteil-Nr.	Bezeichnung	Stückz. pr. Gr.	Bemerkung
1	773 232.0	Spannrolle, kpl. (112 A Ø)	1	
2	773 231.1	Spannrolle (112 A Ø)	1	
3	235 155.0	Sicherungsring 20x1,2 DIN 471	1	
4	235 872.0	Rillenkugellager 6204-RS 1 DIN 625	1	
5	235 181.0	Sicherungsring 47x1,75 DIN 472	1	
6	772 620.0	Bolzen	1	
7	236 844.0	Scheibe 13x30x3	1	
8	235 134.0	Federring 12 DIN 128	1	
9	236 172.0	Sechskantmutter M 12 DIN 934	1	
10	791 222.0	Spannrollenhalter	1	- ab Nr. 73 003 208
	785 182.0	Spannrollenhalter	1	- bis Nr. 73 003 207
11	236 510.0	Flachrundschraube M 10x20 DIN 603	2	
	236 171.0	Sechskantmutter M 10 DIN 934	2	
	235 133.0	Federring 10 DIN 128	2	
12	785 172.0	Keilriemen	1	
13	785 179.0	Keilriemenscheibe (175 A Ø, 20 B Ø)	1	
14	235 666.0	Spannhülse 6x40 DIN 1481	1	
15	785 193.0	Winkel	1	
16	237 384.0	Sechskantschraube M 10x25, spezial	2(1)	- bis Nr. 73 003 207
17	236 171.0	Sechskantmutter M 10 DIN 934	2(1)	- bis Nr. 73 003 207
18	654 596.0	Gabelstück	1	
19	237 759.0	Vierkantschraube M 8x25	1	- bis Nr. 73 003 207
20	236 170.0	Sechskantmutter M 8 DIN 934	1	- bis Nr. 73 003 207
21	791 217.0	Keilriemenscheibe (268 A Ø, 25 B Ø)	1	- ab Nr. 73 003 208
	785 189.1	Keilriemenscheibe (268 A Ø, 25 B Ø)	1	- bis Nr. 73 003 207
22	785 175.0	Keilriemen	1	
23	785 162.0	Keilriemenscheibe (130 A Ø, 25 B Ø)	1	- bis Nr. 73 003 207
24	236 438.0	Flachrundschraube M 8x16 DIN 603	3	
	236 170.0	Sechskantmutter M 8 DIN 934	3	
	235 132.0	Federring 8 DIN 128	3	
25	636 340.0	Flanschlagellager, kpl. (25 B Ø)	1	
26	636 343.0	Blechflansch	2	
27	636 341.0	Kugellager	1	
28	636 342.0	Klemmring	1	
29	236 168.0	Gewindestift AM 6x6 DIN 916	1	
30	244 799.0	Nasenkeil	1	- ab Nr. 73 003 208
	238 518.0	Paßfeder	1	- bis Nr. 73 003 207
31	791 220.0	Vorgelegewelle (25 Ø, 530 lang)	1	- ab Nr. 73 003 208
	785 188.1	Vorgelegewelle (25 Ø, 530 lang)	1	- bis Nr. 73 003 207



Bild Nr.	Ersatzteil-Nr.	Bezeichnung	Stückz. pr. Gr.	Bemerkung
1	653 794.0	Spannrolle, kpl. (180 A Ø)	1	
2	785 196.1	Spannrollenhalter mit Buchsen	1	
3	785 293 .1	Bügel	1	+ ab Nr. 73 000 374
	640 152.0	Bügel	1	- bis Nr. 73 000 373
4	236 839.0	Scheibe	1	
5	235 134.0	Federring 12 DIN 128	1	
6	236 172.0	Sechskantmutter M 12 DIN 934	1	
7	236 942.0	Schmiernippel H 1, 6x1 DIN 71412	1	
8	008 553.0	Kunststoffbuchse	2	
9	236 552.0	Gewindestift AM 10x8 DIN 916	1	
10	500 309.2	Stellring mit Gewindestift	1	
11	672 855.0	Scheibe	2	
12	769 868.0	Druckfeder	1	
13	672 854.0	Stellring	1	
14	236 325.0	Gewindestift AM 8x10 DIN 916	1	
15	785 200.0	Schaltstange	1	
16	236 171.0	Sechskantmutter M 10 DIN 934	2	von Nr. 73 003 008 bis Nr. 73 003 2
17	632 127.0	Gabelstück	1	
18	244 798.0	Nasenkeil	1	- ab Nr. 73 003 208
	238 210.0	Paßfeder	1	- bis Nr. 73 003 207
19	791 219.0	Keilriemenscheibe (237 A Ø, 25 B Ø)	1	- ab Nr. 73 003 208
	785 191.1	Keilriemenscheibe (237 A Ø, 25 B Ø)	1	- bis Nr. 73 003 207
20	785 175.0	Keilriemen	1	
21	235 088.0	Splint 4x20 DIN 94	1	
22	236 901.0	Spannhülse 8x36 DIN 1481	2	
23	632 133.0	Bolzen	1	
24	785 202.0	Hebel	1	
25	008 543.0	Kunststoffbuchse	2	
26	785 205.0	Lagerbock mit Buchse	1	
27	785 192.1	Bandage	1	
28	236 911.2	Scheibe 6,4 DIN 125	7	
29	235 418.0	Flachrundschrabe M 6x20 DIN 603	2	
30	785 194.0	Riemenführung	1	
31	237 384.0	Sechskantschraube M 10x25, spezial	1	von Nr. 73 003 008 bis Nr. 73 003 207
32	785 193.0	Winkel	3	
33	237 465.0	Sechskantschraube M 6x16 DIN 933-8.8	6	
	236 169.0	Sechskantmutter M 6 DIN 934	6	
	235 131.0	Federring 6 DIN 128	6	
34	788 500.0	Schaltröhre	1	
35	672 110.0	Lagerblech	1	
36	236 901.0	Spannhülse 8x36 DIN 1481	1	



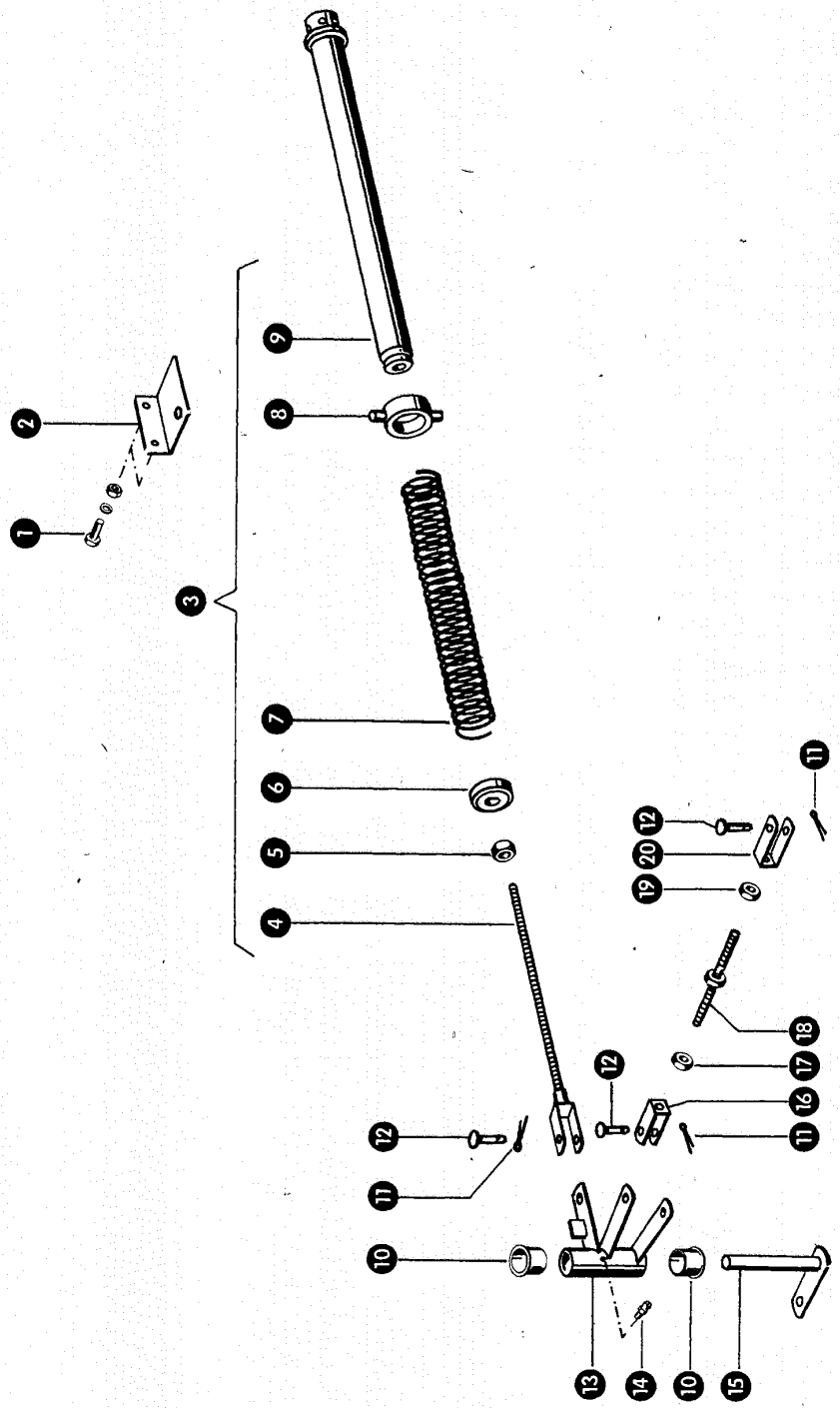


Zu Bildtafel 50

Gruppe: Kupplungsgestänge
bis Nr. 73 001 149

Bild Nr.	Ersatzteil Nr.	Bezeichnung	Stückz. pr. Gr.	Bemerkung
1	238 309.0	Bolzen	4	
2	238 308.0	Gabelkopf	4	-
3	235 088.0	Splint 4x20 DIN 94	5	
4	236 171.0	Sechskantmutter M 10 DIN 934	6	-
5	654 643.0	Anschraubwinkel	1	-
6	785 382.0	Zugstange	1	-
7	706 035.0	Zugfeder	2	-
8	785 380.0	Zugstange	1	-
9	785 370.1	Kupplungshebel mit Buchsen	1	-
10	008 512.0	Kunststoffbuchse	2	
11	236 942.0	Schmiemippel H1, 6x1 DIN 71 412	1	
12	785 379.0	Gewindespindel (100 lang)	1	-
13	785 389.0	Bolzen	1	
14	237 439.0	Sechskantschraube M 8x16 DIN 933-8.8	1	-
	236 170.0	Sechskantmutter M 8 DIN 934	1	-
	235 132.0	Federring 8 DIN 128	1	-
15	237 465.0	Sechskantschraube M 6x16 DIN 933-8.8	2	-
	236 169.0	Sechskantmutter M 6 DIN 934	2	-
	235 131.0	Federring 6 DIN 128	2	-
16	785 386.0	Kupplungsgestänge (2032 lang)	1	-
17	236 913.2	Scheibe 10,5 DIN 125	1	-

50A



Zu Bildtafel 50 A

Gruppe: Kupplungsgestänge
ab Nr. 73 001 150

Bild Nr.	Ersatzteil Nr.	Bezeichnung	Stückz. pr. Gr.	Bemerkung
1	236 200.0	Sechskantschraube M 8x20 DIN 933-8.8	2	-
	236 170.0	Sechskantmutter M 8 DIN 934	2	-
	235 132.0	Federring 8 DIN 128	2	-
2	788 928.0	Haltewinkel	1	-
3	788 921.0	Druckzylinder, kpl.	1	-
4	629 609.0	Gewindegabel	1	-
5	236 172.0	Sechskantmutter M 12 DIN 934	1	-
6	712 415.0	Scheibe	1	-
7	788 924.0	Druckfeder	1	-
8	788 925.0	Druckring	1	-
9	788 922.0	Federführung	1	-
10	008 512.0	Kunststoffbuchse	2	-
11	235 088.0	Splint 4x20 DIN 94	3	-
12	238 309.0	Bolzen	3	-
13	789 040.0	Hebel mit Buchsen	1	-
14	236 942.0	Schmiernippel H1, 6x1 DIN 71 412	1	-
15	785 389.0	Bolzen	1	-
16	239 077.0	Gabelkopf G 10x40, links	1	-
17	244 428.0	Sechskantmutter M 10 DIN 934, links	1	-
18	789 870.0	Gewindespindel	1	-
19	236 171.0	Sechskantmutter M 10 DIN 934	1	-
20	632 127.0	Gabelkopf	1	-

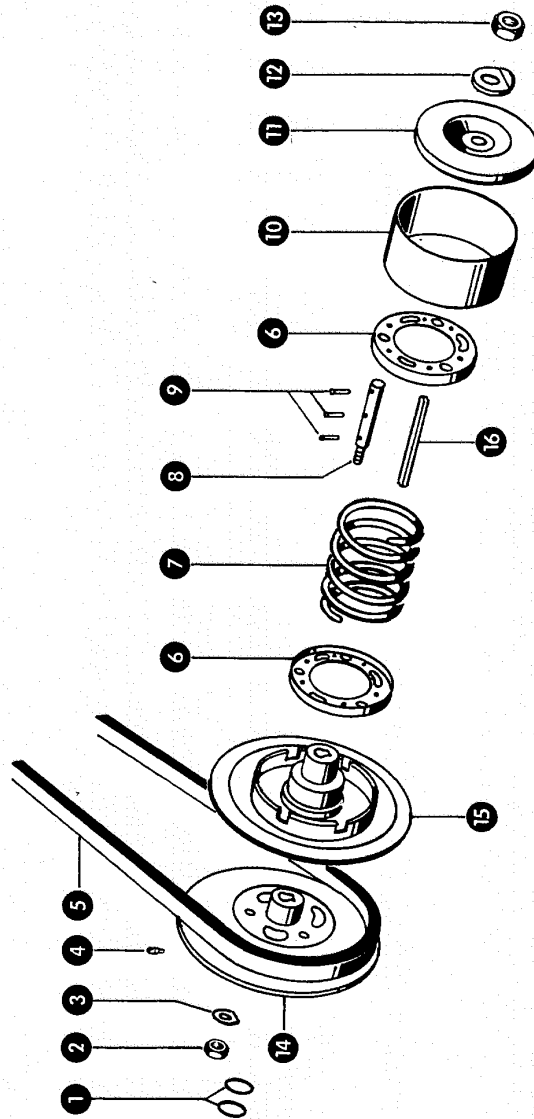


Bild Nr.	Ersatzteil Nr.	Bezeichnung	Stückz. pr. Gr.	Bemerkung
1	785 340.0	Rundschnur	2	-
2	236 456.0	Sechskantmutter M 12 DIN 936	3	-
3	244 123.0	Sicherungsblech	3	-
4	236 942.0	Schmiernippel H1, 6x1 DIN 71 412	1	-
5	785 173.0	Keilriemen	1	-
6	785 255.0	Federteller	2	-
7	785 257.0	Druckfeder	1	-
8	785 256.0	Bolzen (124 lang)	3	-
9	235 663.0	Spannhülse 6x28 DIN 1481	9	-
10	785 339.0	Mantel	1	-
11	785 338.0	Deckel	1	-
12	785 258.0	Sicherungsblech	1	-
13	237 524.0	Sechskantmutter M 20x1,5 DIN 934	1	-
14	785 251.0	Regelscheibe, lose	1	-
15	785 253.0	Regelscheibe, fest	1	-
16	238 520.0	Paßfeder	1	-

51A



Zu Bildtafel 51 A

Gruppe: Regelpaket
ab Nr. 73 001 150

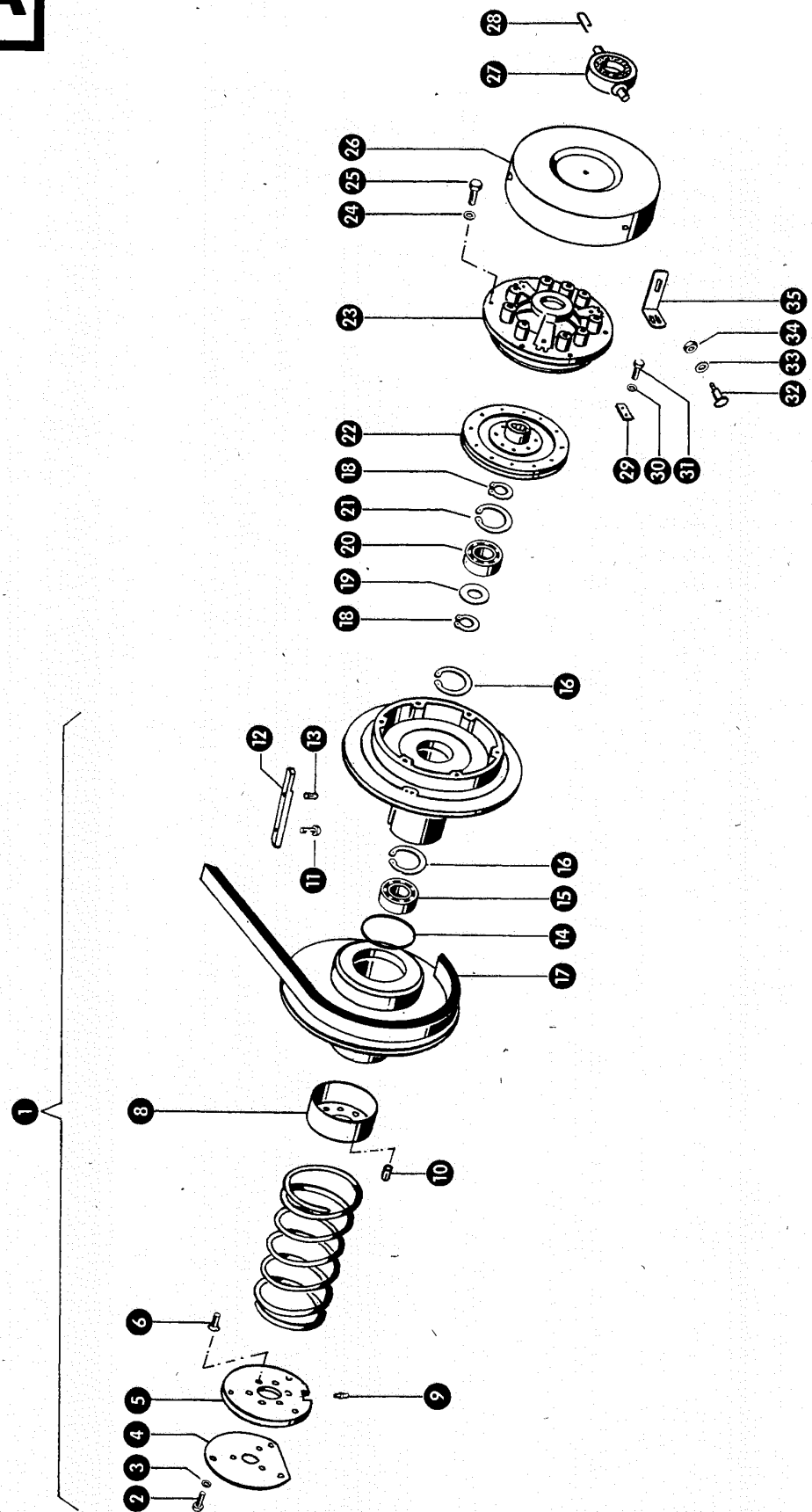
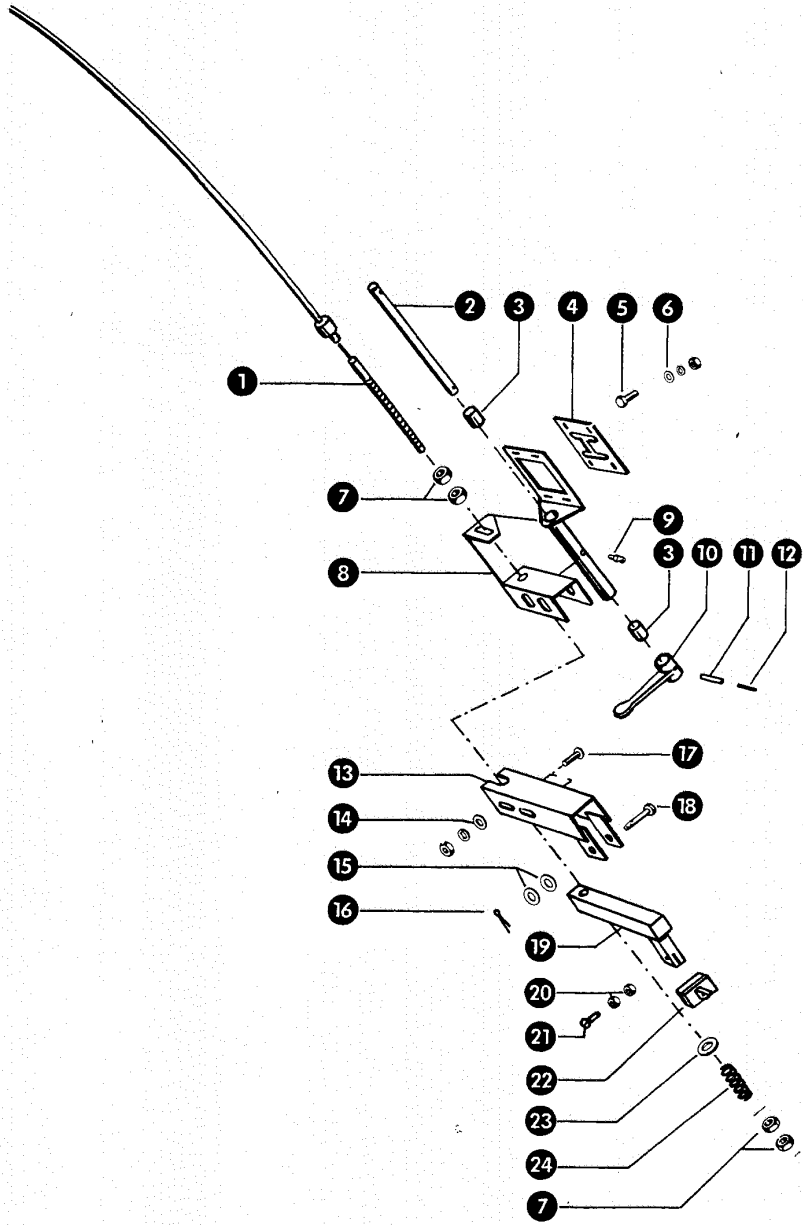


Bild Nr.	Ersatzteil Nr.	Bezeichnung	Stückz. pr. Gr.	Bemerkung
1	788 836.0	Regelpaket, kpl.	1	-
2	237 877.0	Sechskantschraube M 6x10 DIN 933-8.8	3	-
3	235 131.0	Federring 6 DIN 128	3	-
4	788 848.0	Abdeckblech	1	-
5	788 805.0	Schraubflansch	1	-
6	236 330.0	Senkschraube M 8x25 DIN 7991-8.8	6	-
8	788 803.0	Abdeckhaube	1	-
9	236 942.0	Schmiemippel H1, 6x1 DIN 71 412	1	-
10	236 898.0	Spannhülse 8x14 DIN 1481	1	-
11	238 954.0	Zylinderschraube M 8x16 DIN 7984	1	-
12	788 802.0	Paßfeder	1	-
13	235 658.0	Spannhülse 6x16 DIN 1481	1	-
14	788 845.0	Rundschnurring (3 Ø, 249 lang)	1	-
15	235 870.0	Rillenkugellager 6205-2RS1 DIN 625	1	-
16	235 182.0	Sicherungsring 52x2 DIN 472	2	-
17	785 173.0	Keilriemen	1	ab Nr. 73003208 bis Nr. 73003207
18	235 160.0	Sicherungsring 25x1,2 DIN 471	2	-
19	238 386.0	Stützscheibe 25x35x2	1	-
20	235 870.0	Rillenkugellager 6205-2RS1 DIN 625	1	-
21	235 182.0	Sicherungsring 52x2 DIN 472	1	-
22	789 067.0	Kupplungsscheibe	1	-
23	751 007.1	Kupplungsdruckplatte	1	-
24	235 132.0	Federring 8 DIN 128	6	-
25	236 200.0	Sechskantschraube M 8x20 DIN 933-8.8	6	-
26	751 038.1	Staubkappe	1	-
27	751 011.0	Ausrücker	1	-
28	751 113.0	Formfeder	2	-
29	789 182.0	Lasche	3	-
30	235 131.0	Federring 6 DIN 128	6	-
31	237 464.0	Sechskantschraube M 6x12 DIN 933-8.8	6	-
32	751 047.0	Bolzen	3	-
33	237 990.0	Scheibe 10,5 DIN 433	3	-
34	236 169.0	Sechskantmutter M 6 DIN 934	6	-
35	789 181.2	Winkel	3	-



Zu Bildtafel 52

Gruppe: Kupplungsbremse
bis Nr. 73 001 149

Bild Nr.	Ersatzteil Nr.	Bezeichnung	Stückz. pr. Gr.	Bemerkung
1	786 067.0	Seilzug (1360 lang)	1	-
2	786 104.0	Schaltwelle (225 lang)	1	-
3	623 335.0	Kunststoffbuchse	2	-
4	786 103.0	Schaltkulisse	1	-
5	237 466.0	Sechskantschraube M 6x20 DIN 933-8.8	4	-
	236 169.0	Sechskantmutter M 6 DIN 934	4	-
	235 131.0	Federring 6 DIN 128	4	-
6	236 911.2	Scheibe 6,4 DIN 125	8	-
7	236 171.0	Sechskantmutter M 10 DIN 934	4	-
8	786 052.0	Lager mit Buchsen, kpl.	1	-
9	236 942.0	Schmiemippel H1, 6x1 DIN 71 412	1	-
10	710 858.1	Schaltfinger	1	-
11	235 663.0	Spannhülse 6x48 DIN 1481	1	-
12	236 969.0	Spannhülse 4x28 DIN 1481	1	-
13	786 058.0	Lagerarm	1	-
14	236 912.2	Scheibe 8,4 DIN 125	2	-
15	236 826.0	Scheibe 8x17x1	4	-
16	236 919.0	Splint 2x12 DIN 94	1	-
17	235 354.0	Flachrundschrabe M 8x20 DIN 603	4	-
	236 170.0	Sechskantmutter M 8 DIN 934	4	-
	235 132.0	Federring 8 DIN 128	4	-
18	238 505.0	Bolzen	1	-
19	786 061.0	Bremshebel	1	-
20	236 216.0	Sechskantmutter M 5 DIN 934	2	-
21	236 214.0	Halbrundschrabe M 5x25 DIN 86	1	-
22	786 064.0	Bremsklotz	1	-
23	236 913.2	Scheibe 10,5 DIN 125	1	-
24	802 003.0	Druckfeder	1	-

52A



Zu Bildtafel 52 A

Gruppe: Kupplungsbremse
ab Nr. 73 001 150

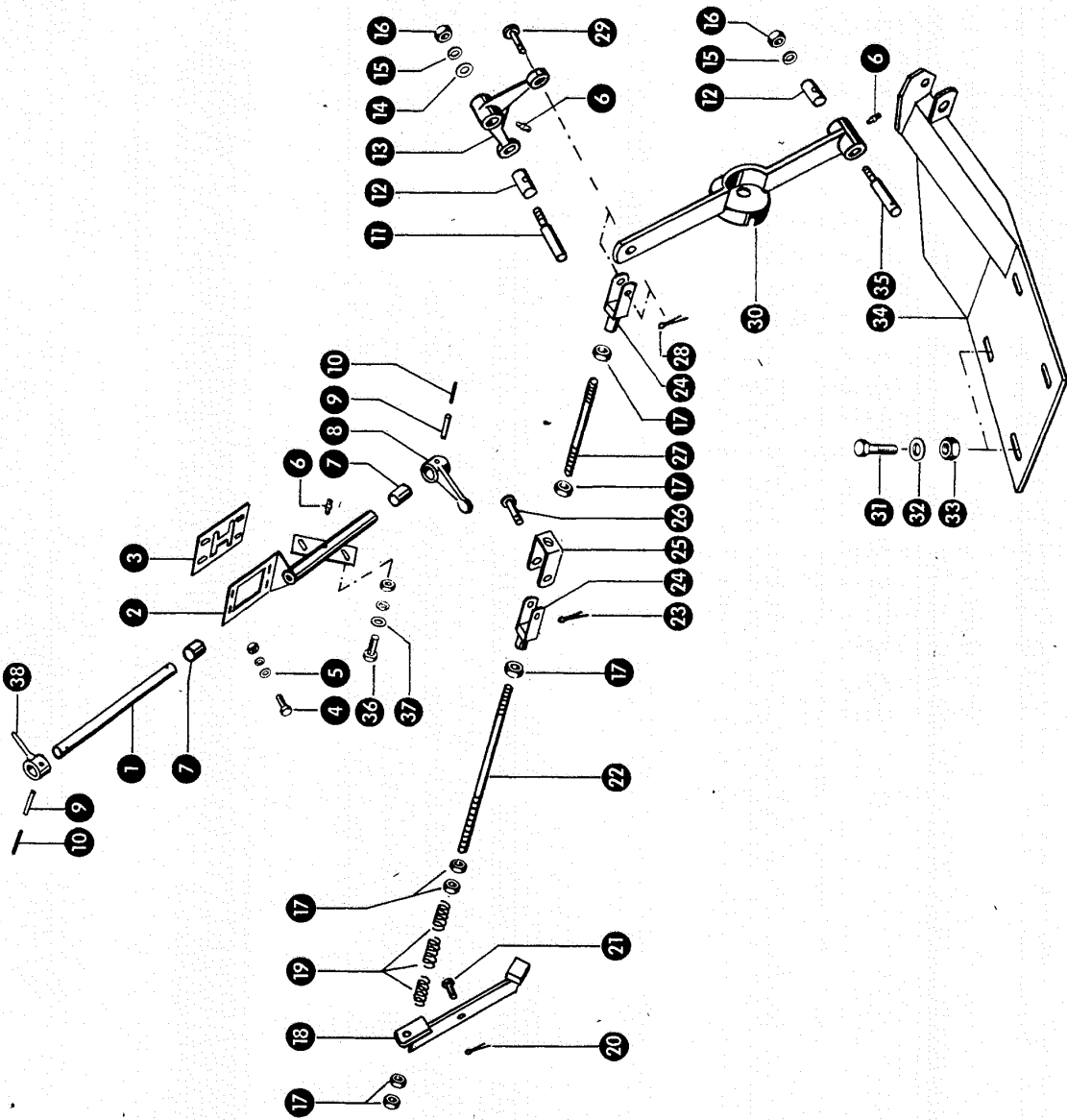


Bild Nr.	Ersatzteil-Nr.	Bezeichnung	Stückz. pr. Gr.	Bemerkung
1	790 127.0	Schaltwelle (254 lang)	1	- ab Nr. 73 003 008
	786 104.0	Schaltwelle (225 lang)	1	- bis Nr. 73 003 007
2	789 248.1	Lager mit Buchsen	1	-
3	786 103.1	Schaltschleife	1	-
	237 442.0	Sechskantschraube M 8x25 DIN 933-8.8	4	- ab Nr. 73 003 008
4	238 132.0	Sicherungsmutter VM 8 DIN 980	4	- ab Nr. 73 003 007
	237 466.1	Sechskantschraube M 6x20 DIN 933-8.8	4	- bis Nr. 73 003 007
5	236 169.0	Sechskantmutter M 6 DIN 934	4	- bis Nr. 73 003 007
	235 131.0	Federring 6 DIN 128	4	- bis Nr. 73 003 007
6	236 912.2	Scheibe 8,4 DIN 125	8	- ab Nr. 73 003 008
	236 911.2	Scheibe 6,4 DIN 125	8	- bis Nr. 73 003 007
7	236 942.0	Schmiermuffel H 1, 6x1 DIN 71412	3	-
8	623 335.0	Kunststoffbuchse	2	-
9	710 858.1	Schaltfinger	1	-
10	235 663.0	Spannhülse 6x28 DIN 1481	2(1)	-
11	236 696.0	Spannhülse 4x28 DIN 1481	2(1)	-
12	679 679.0	Bolzen	1	-
13	632 172.0	Kunststoffbuchse	2	-
14	632 128.1	Winkelhebel	1	-
15	235 127.2	Scheibe 17 DIN 125	1	-
16	235 134.0	Federring 12 DIN 128	2	-
17	236 172.0	Sechskantmutter M 12 DIN 934	2	-
18	236 171.0	Sechskantmutter M 10 DIN 934	7	-
19	789 239.0	Bremshebel	1	-
20	000 877.0	Druckfeder	3	-
21	235 109.0	Splint 2x15 DIN 94	1	-
22	710 766.0	Bolzen	1	-
23	789 267.0	Zugstange	1	-
24	235 083.0	Splint 3x20 DIN 94	1	-
25	632 127.0	Gabelstück	2	-
26	789 262.0	Gabelkopf	1	-
27	238 064.0	Bolzen	1	-
28	789 268.0	Zugstange	1	-
29	235 088.0	Splint 4x20 DIN 94	1	-
30	632 133.0	Bolzen	1	-
31	789 209.0	Kupplungshebel	1	-
32	238 300.0	Sechskantschraube M 12x1,5x30 DIN 961	4	-
33	235 124.2	Scheibe 13 DIN 125	4	-
34	244 021.0	Sechskantmutter M 12x1,5 DIN 980	4	-
35	789 176.0	Konsole	1	-
36	631 749.0	Bolzen	1	-
37	237 442.0	Sechskantschraube M 8x25 DIN 933-8.8	2	-
	236 170.0	Sechskantmutter M 8 DIN 934	2	-
38	235 132.0	Federring 8 DIN 128	2	-
	236 912.2	Scheibe 8,4 DIN 125	2	-
	790 124.0	Führungsstift	1	-

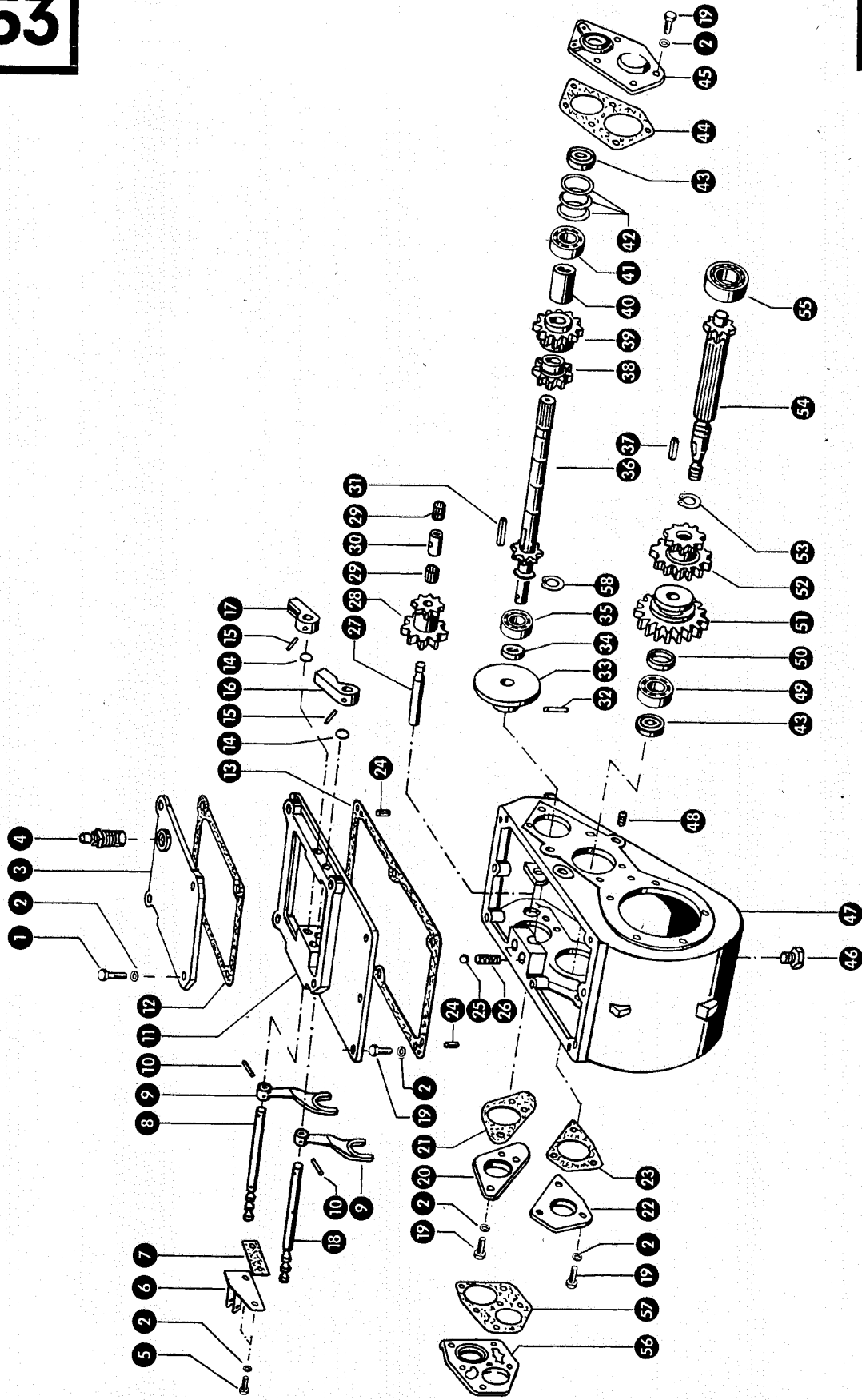


Bild Nr.	Ersatzteil Nr.	Bezeichnung	Stückz. pr. Gr.	Bemerkung
-	789 023.0	Schaltgetriebe, kpl.	1	- ab Nr. 73 001 150
-	785 100.T	Schaltgetriebe, kpl.	1	- bis Nr. 73 001 149
1	237 854.0	Sechskantschraube M 8x55 DIN 931-8.8	4	- ab Nr. 73 001 150
2	235 132.0	Federring 8 DIN 128	24	
3	788 826.0	Deckel, oben	1	- ab Nr. 73 001 150
	785 127.0	Deckel, oben	1	- bis Nr. 73 001 149
4	712 660.0	Entlüftungsventil	1	
5	237 439.0	Sechskantschraube M 8x16 DIN 933-8.8	2	- ab Nr. 73 001 150
6	789 236.0	Halter	1	- ab Nr. 73 001 150
7	788 844.0	Korkdichtung	1	- ab Nr. 73 001 150
8	788 823.0	Schaltstange	1	- ab Nr. 73 001 150
	785 125.0	Schaltstange	1	- bis Nr. 73 001 149
9	788 820.1	Schaltgabel	2	- ab Nr. 73 001 150
	785 124.0	Schaltgabel	2	- bis Nr. 73 001 149
10	235 646.0	Spannhülse 5x24 DIN 1481	2	
11	788 825.0	Schaltdeckel	1	- ab Nr. 73 001 150
12	788 827.0	Deckeldichtung	1	- ab Nr. 73 001 150
13	785 128.1	Deckeldichtung	1	
14	766 548.0	O-Ring 15,3x2,4	2	
15	235 646.0	Spannhülse 5x24 DIN 1481	2	
16	785 130.0	Schaltklau	1	
17	785 129.0	Schaltklau	1	
18	788 824.0	Schaltstange	1	- ab Nr. 73 001 150
	785 126.0	Schaltstange	1	- bis Nr. 73 001 149
19	236 200.0	Sechskantschraube M 8x20 DIN 933-8.8	20/12	
20	788 828.0	Gehäusedeckel, rechts	1	- ab Nr. 73 001 150
21	788 829.0	Deckeldichtung	1	- ab Nr. 73 001 150
22	788 832.0	Gehäusedeckel, rechts	1	- ab Nr. 73 001 150
23	788 833.0	Deckeldichtung	1	- ab Nr. 73 001 150
24	237 080.0	Paßstift M 6x16 DIN 7	2	- ab Nr. 73 001 150
25	631 698.0	Stahlkugel	2	
26	631 679.0	Druckfeder	2	
27	785 102.0	Rücklaufachse (86 lang)	1	
28	788 808.1	Rücklaufritzel (15/17 Z)	1	
29	238 473.0	Nadellager	2	
30	785 103.1	Distanzbuchse	1	
31	235 753.0	Paßfeder	1	
32	235 650.0	Spannhülse 5x36 DIN 1481	1	- ab Nr. 73 001 150
33	788 835.0	Bremsscheibe	1	- ab Nr. 73 001 150
34	237 120.1	Radialdichtring 20x30x7 DIN 3760	1	- ab Nr. 73 001 150
35	235 984.0	Rillenkugellager 6204 DIN 625	1	
36	788 801.1	Antriebswelle (405 lang, Keilprofil)	1	- ab Nr. 73 001 150
	788 927.0	Antriebswelle (405 lang, Keilnut)	1	- bis Nr. 73 001 149
37	761 525.0	Paßfeder	1	
38	788 806.1	Stirnrad (21 Z)	1	- ab Nr. 73 001 150
39	788 807.1	Stirnrad (37 Z)	1	- ab Nr. 73 001 150
	785 107.0	Doppelzahnrad	1	- bis Nr. 73 001 149
40	785 108.0	Distanzhülse	1	
41	243 428.0	Zylinderrollenlager NJ205 DIN 5412	1	- ab Nr. 73 001 150
	235 912.0	Rillenkugellager 6205 DIN 625	1	- bis Nr. 73 001 149
42	237 910.0	Scheibe 40x50x0,3 DIN 988	3	- ab Nr. 73 001 150
43	237 119.0	Radialdichtring 25x35x7 DIN 6503	2	
44	785 114.0	Deckeldichtung	1	
45	785 113.0	Gehäusedeckel, links	1	
46	635 423.0	Magnetfilterstopfen M 24x1,5 DIN 909	1	
47	789 024.0	Getriebegehäuse	1	- ab Nr. 73 001 150
	785 101.0	Getriebegehäuse	1	- bis Nr. 73 001 149
48	090 120.0	Verschlußschraube M 10x1 DIN 906	1	
49	235 912.0	Rillenkugellager 6205 DIN 625	1	
50	785 112.0	Distanzring	1	

Fortsetzung siehe nächstes Blatt

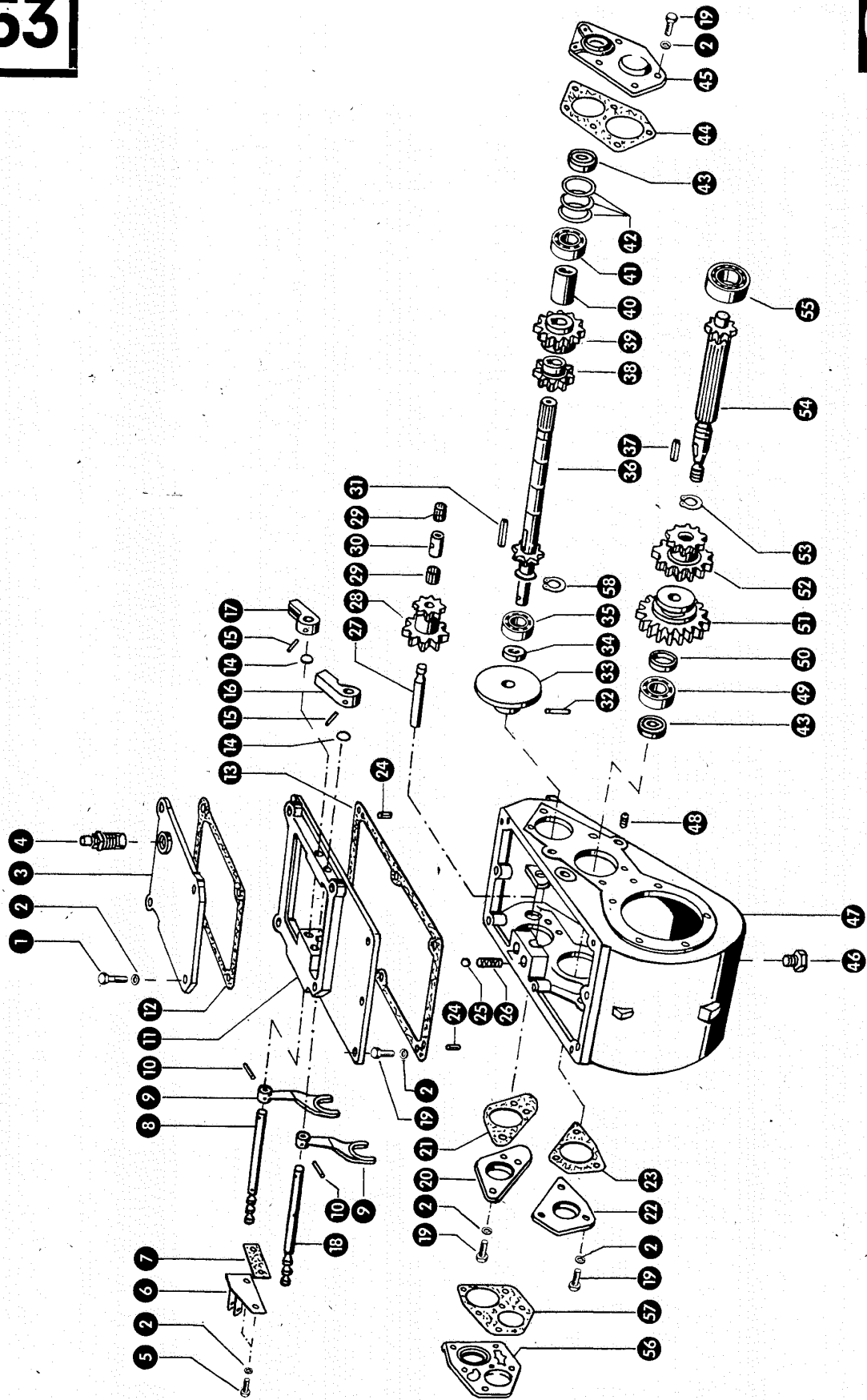
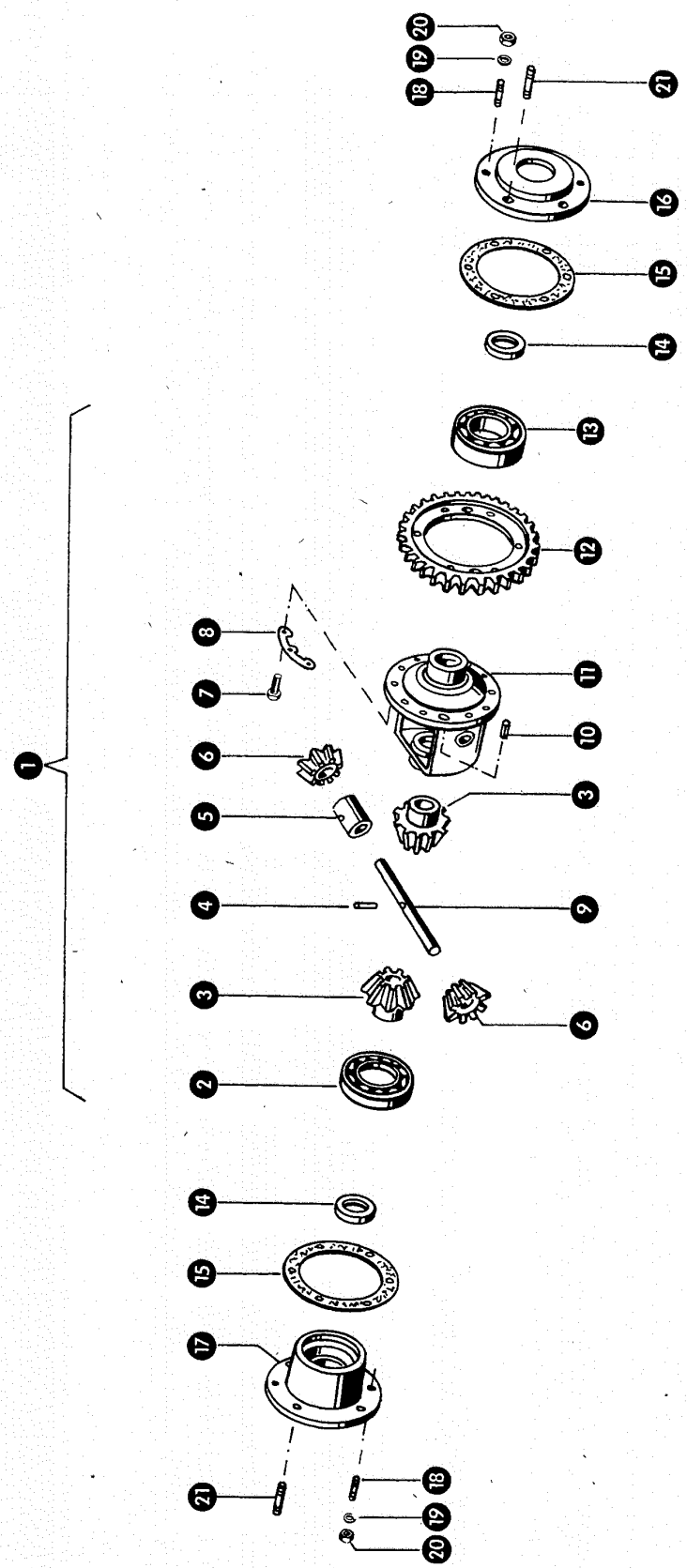
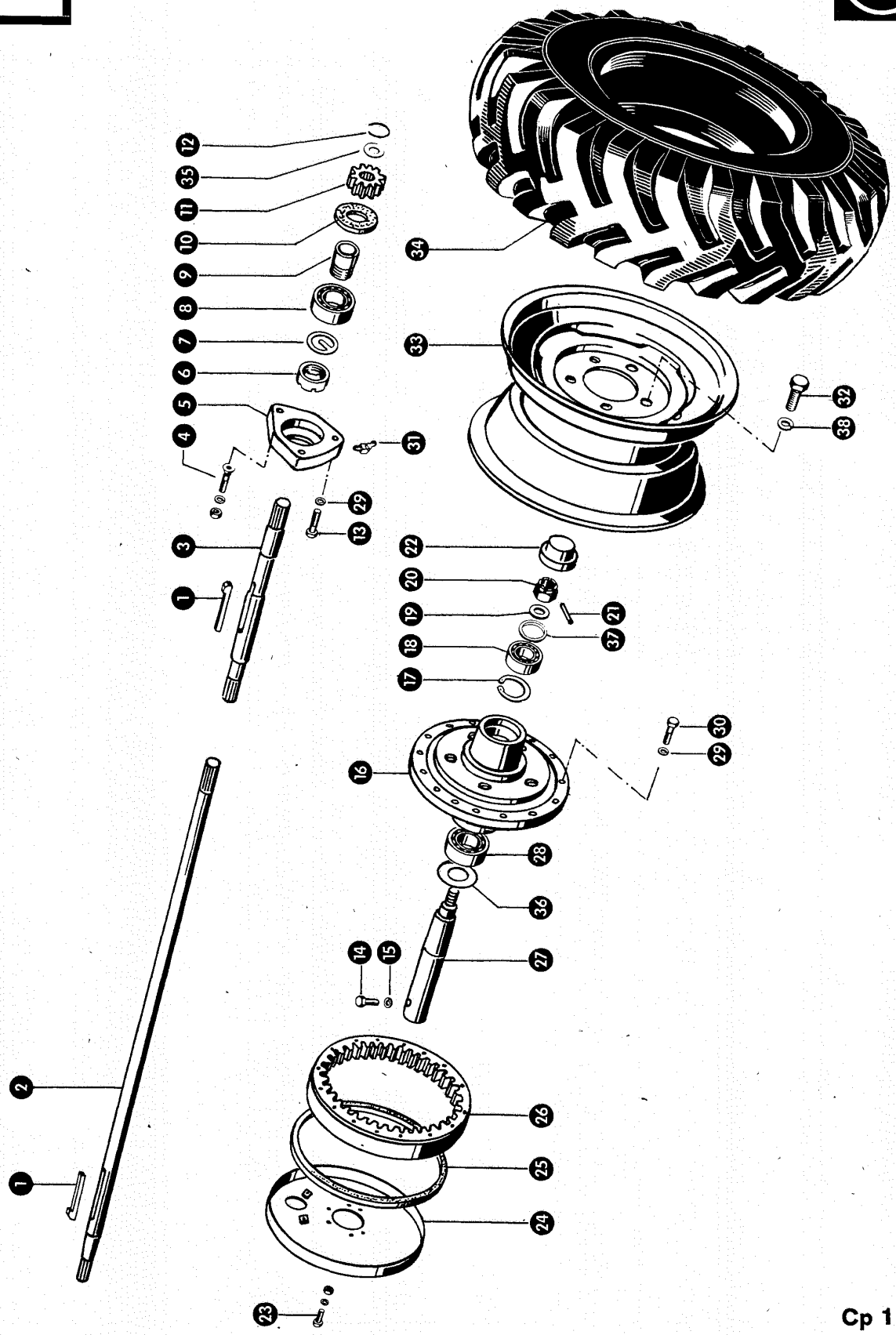


Bild Nr.	Ersatzteil Nr.	Bezeichnung	Stückz. pr. Gr.	Bemerkung
51	788 809.1	Schieberad (37 Z)	1	
52	788 813.1	Doppelschieberad (26/42 Z)	1	- ab Nr. 73 001 150
	785 110.0	Doppelschieberad (26/42 Z)	1	- bis Nr. 73 001 149
53	237 843.0	Sicherungsring 32x1,5 DIN 471	1	
54	785 109.1	Hauptwelle (264 lang, 12 Z)	1	
55	238 472.0	Zylinderrollenlager NJ305 DIN 5412	1	
56	785 115.0	Gehäusedeckel, rechts	1	- bis Nr. 73 001 149
57	785 116.0	Deckeldichtung	1	- bis Nr. 73 001 149
58	235 155.0	Sicherungsring 20x1,2 DIN 471	1	- bis Nr. 73 001 149



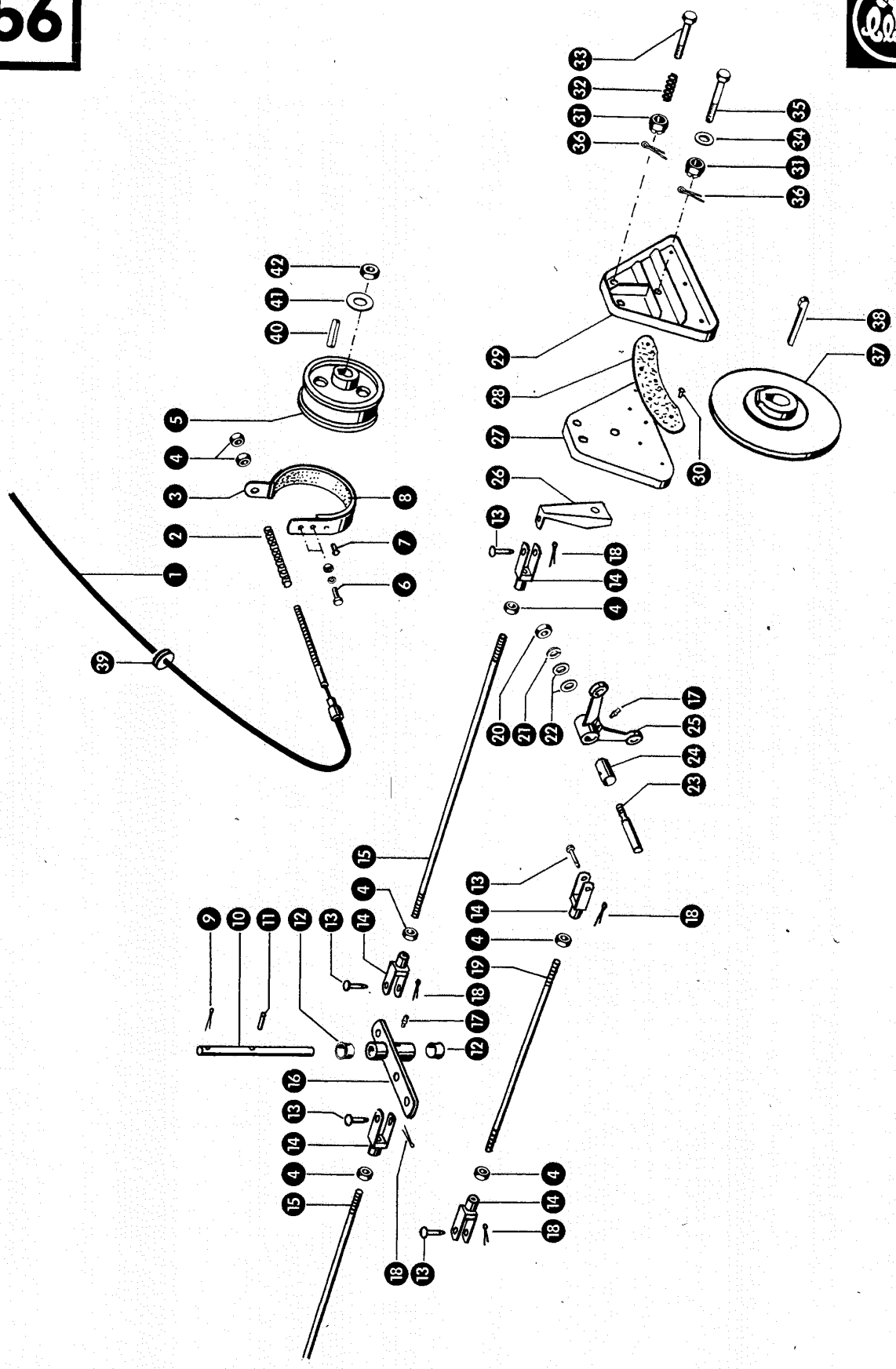
Zu Bildtafel 54 Gruppe: Ausgleichgetriebe

Bild Nr.	Ersatzteil Nr.	Bezeichnung	Stückz. pr. Gr.	Bemerkung
1	785 117.0	Ausgleichgetriebe, kpl.	1	
2	243 090.0	Rillenkugellager 16 011 DIN 625	1	
3	742 327.1	Ausgleichkegelrad (17 Z)	2	
4	235 646.0	Spannhülse 5x24 DIN 1481	1	
5	742 335.0	Abstandhülse	1	
6	742 328.1	Ausgleichkegelritzel (12 Z)	2	
7	236 200.0	Sechskantschraube M 8x20 DIN 933-8.8	6	
8	742 336.0	Sicherungsblech	3	
9	742 321.0	Ausgleichachse (126 lang)	1	
10	244 003.0	Spannhülse 12x18 DIN 1481	2	
11	785 118.0	Ausgleichgehäuse	1	
12	785 119.1	Zahnkranz (66Z)	1	
13	235 904.0	Rillenkugellager 6011 DIN 625	1	
14	235 719.0	Radialdichtring 35x50x10 DIN 6503	2	
15	785 123.0	Dichtung	2	
16	785 120.0	Lagerdeckel, links	1	
17	785 122.0	Lagerdeckel, rechts	1	
18	244 009.0	Stiftschraube M 8x20 DIN 939	4	
19	235 132.0	Federring 8 DIN 128	4	
20	236 170.0	Sechskantmutter M 8 DIN 934	4	
21	244 028.0	Stiftschraube M 10x25 DIN 939	8	



Cp 1

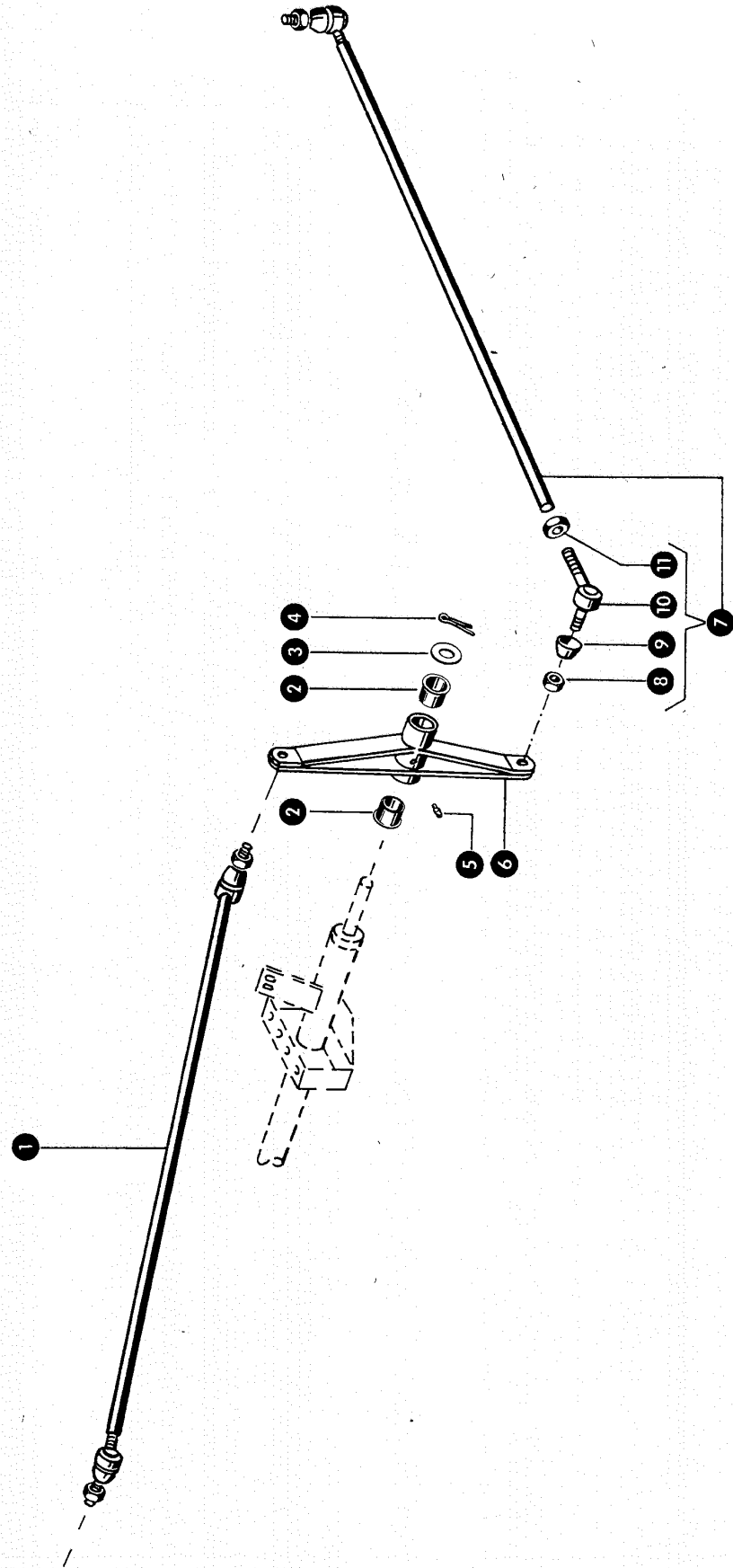
Bild Nr.	Ersatzteil-Nr.	Bezeichnung	Stückz. pr. Gr.	Bemerkung
1	007 615.0	Nasenkeil	2	
2	791 213.0	Vorgelegewelle, rechts (35 Ø, 1232 lang)	1	- ab Nr. 73 003 208
	788 233.1	Vorgelegewelle, rechts (35 Ø, 1232 lang)	1	- bis Nr. 73 003 207
3	791 212.0	Vorgelegewelle, links (35 Ø, 456 lang)	1	- ab Nr. 73 003 208
	786 122.1	Vorgelegewelle, links (35 Ø, 456 lang)	1	- bis Nr. 73 003 207
4	237 829.0	Senkschraube M 10x45 DIN 7991	2	- ab Nr. 73 001 810
	237 340.0	Sechskantschraube M 8x40 DIN 931-8.8	2	- bis Nr. 73 001 809
	236 171.0	Sechskantmutter M 10 DIN 934	2	- ab Nr. 73 001 810
	236 170.0	Sechskantmutter M 8 DIN 934	2	- bis Nr. 73 001 809
	235 133.0	Federring 10 DIN 128	2	- ab Nr. 73 001 810
	235 132.0	Federring 8 DIN 128	2	- bis Nr. 73 001 809
5	786 113.1	Lagerdeckel	2	
6	786 116.0	Spannmutter	2	
7	786 117.0	Sicherungsblech	2	
8	235 952.0	Pendelkugellager 1207 K DIN 630	2	
9	237 779.0	Spannhülse H 207 DIN 5415	2	
10	786 119.0	Filzscheibe	2	
11	791 211.0	Ritzel (11 Z.)	2	- ab Nr. 73 003 208
	786 112.0	Ritzel (11 Z.)	2	- bis Nr. 73 003 207
12	239 298.0	Sprengring A 28 DIN 7993	2	- ab Nr. 73 003 208
	243 041.0	Sicherungsring 28x1,5 DIN 471	4(2)	- bis Nr. 73 003 207
13	235 533.0	Sechskantschraube M 10x45 DIN 931-8.8	4	- ab Nr. 73 001 810
	237 340.0	Sechskantschraube M 8x40 DIN 931-8.8	4	- bis Nr. 73 001 809
	236 171.0	Sechskantmutter M 10 DIN 934	4	- ab Nr. 73 001 810
	236 170.0	Sechskantmutter M 8 DIN 934	4	- bis Nr. 73 001 809
	235 133.0	Federring 10 DIN 128	4	- ab Nr. 73 001 810
	235 132.0	Federring 8 DIN 128	4	- bis Nr. 73 001 809
14	244 619.0	Sechskantschraube BM 10x25 DIN 564	2	
15	236 171.0	Sechskantmutter M 10 DIN 934	2	
16	788 241.0	Radkörper	2	
17	235 182.0	Sicherungsring 52x2 DIN 472	2	
18	235 985.0	Kegelrollenlager 30205 DIN 720	2	- ab Nr. 73 003 208
	235 912.0	Rillenkugellager 6205 DIN 625	2	- bis Nr. 73 003 207
19	234 295.0	Scheibe 21x34x2	2	- ab Nr. 73 003 208
	238 060.0	Scheibe 21x35x4	2	- bis Nr. 73 003 207
20	244 457.0	Kronenmutter M 20x1,5 DIN 937	2	
21	236 969.0	Spannhülse 4x28 DIN 1481	2	
22	786 018.0	Abdichtkappe	2	
23	237 466.0	Sechskantschraube M 6x20 DIN 933-8.8	6	
	236 169.0	Sechskantmutter M 6 DIN 934	6	
	235 131.0	Federring 6 DIN 128	6	
24	786 114.2	Dichtblech	2	
25	788 243.1	Filzstreifen 6x6x895	2	
26	788 242.2	Zahnkranz (55 Z.)	2	
27	786 111.3	Achsstummel (35 Ø, 236 lang)	2	
28	235 987.0	Kegelrollenlager 30207 DIN 720	2	- ab Nr. 73 003 008
	238 239.0	Rillenkugellager 6207-RS DIN 625	2	- bis Nr. 73 003 007
29	235 133.0	Federring 10 DIN 128	36	
30	234 956.0	Sechskantschraube M 10x30 DIN 933-8.8	32	
31	236 943.0	Schmiernippel H 2, 6x1 DIN 71412	2	
32	237 951.1	Radschraube	10	- ab Nr. 73 003 008
	655 071.0	Radbolzen M 14x1,5	10	- bis Nr. 73 003 007
33	655 064.0	Scheibenrad, für Reifen 11,5/80-15	2	Sonderwunsch
	788 256.0	Scheibenrad, für Reifen 15/55-17	2	Sonderwunsch
34	788 230.0	Reifen mit Schlauch 11,5/80-15 Impl. 6 PR	2	
	788 255.0	Reifen mit Schlauch 15/55-17 Impl. 6 PR	2	
	631 197.0	Schlauch für Reifen 11,5/80-15	2	
	788 258.0	Schlauch für Reifen 15/ 551-17	2	
35	239 299.0	Paßscheibe	n.B.	
36	178 287.0	Nillosring 30207 DIN 720	1	
37	788 261.0	Distanzring	1	- ab Nr. 73 003 008
38	236 446.0	Federring C 14,5 DIN 74361	10	- ab Nr. 73 003 008



Zu Bildtafel 56

Gruppe: Triebachse

Bild Nr.	Ersatzteil Nr.	Bezeichnung	Stückz. pr. Gr.	Bemerkung
1	655 527.0	Seilzug (1830 lang)	1	
2	500 110.0	Druckfeder	1	
3	752 100.0	Bremsband, kpl.	1	
4	236 171.0	Sechskantmutter M 10 DIN 934	8	
5	788 834.0	Bremstrommel	1	- ab Nr. 73 001 150
	751 021.0	Bremstrommel	1	- bis Nr. 73 001 149
6	237 466.0	Sechskantschraube M 6x20 DIN 933-8.8	2	
	236 169.0	Sechskantmutter M 6 DIN 934	2	
	235 131.0	Federring 6 DIN 128	2	
7	235 765.0	Niet A 4x13 DIN 7338	6	
8	752 094.0	Bremsbelag	1	
9	237 026.0	Splint 5x35 DIN 94	1	
10	789 243.0	Bolzen (20 Ø, 205 lang)	1	
11	235 650.0	Spannhülse 5x36 DIN 1481	1	
12	008 515.0	Kunststoffbuchse	2	
13	632 133.0	Bolzen	6	
14	632 127.0	Spanngabel	6	
15	789 265.0	Zugstange (580 lang)	2	
16	789 244.0	Hebel	1	
17	236 942.0	Schmiernippel H1, 6x1 DIN 71 412	2	
18	235 088.0	Splint 4x20 DIN 94	6	
19	789 264.0	Zugstange (330 lang)	1	- ab Nr. 73 001 150
	789 308.0	Zugstange (450 lang)	1	- bis Nr. 73 001 149
20	236 172.0	Sechskantmutter M 12 DIN 934	1	
21	235 134.0	Federring 12 DIN 128	1	
22	235 127.2	Scheibe 17 DIN 125	2	
23	679 679.0	Bolzen	1	
24	632 172.0	Kunststoffbuchse	1	
25	632 128.1	Winkelhebel	1	
26	786 121.1	Bremshebel	2	
27	713 012.1	Bremsbacke	2	
28	713 047.0	Bremsbelag	4	
29	713 051.0	Bremsbacke	2	
30	235 777.0	Niet 5x10 DIN 7338	20	
31	236 653.0	Kronenmutter M 12 DIN 935	6	
32	000 017.0	Druckfeder	4	
33	752 222.0	Sechskantschraube M 12x60 DIN 931-8.8	4	
34	235 124.2	Scheibe 13 DIN 125	2	
35	752 223.0	Sechskantschraube M 12x70 DIN 931-8.8	2	
36	236 152.0	Splint 3x25 DIN 94	6	
37	788 767.0	Bremsscheibe, 244 A Ø	2	+ ab Nr. 73 001 150
	752 090.0	Bremsscheibe, 250 A Ø	2	- bis Nr. 73 001 149
38	007 615.0	Nasenkeil	2	
39	238 250.0	Tülle	1	
40	761 525.0	Paßfeder	1	
41	238 011.0	Scheibe 17x40x3	1	
42	237 574.0	Sechskantmutter M 16x1,5 DIN 936	1	



Zu Bildtafel 57

Gruppe: Lenkübertragung

Bild Nr.	Ersatzteil Nr.	Bezeichnung	Stückz. pr. Gr.	Bemerkung
1	786 139.1	Lenkschubstange	1	
2	632 096.0	Kunststoffbuchse	1	
3	238 140.0	Scheibe 26x40x2,5	1	
4	235 116.0	Splint 6x40 DIN 94	1	
5	236 942.0	Schmiemippel H1, 6x1 DIN 71 412	1	
6	789 195.0	Lenkhebel	1	- ab Nr. 73 001 150
	786 134.0	Lenkhebel	1	- bis Nr. 73 001 149
7	786 140.1	Lenkschubstange, kpl.	1	
8	239 004.0	Sicherungsmutter M 14x1,5 DIN 980	2	
9	631 184.0	Abdichtkappe (Gummi)	2	
10	631 124.0	Kugelkopf (M 22x1,5)	1	
11	236 327.0	Sechskantmutter M 22x1,5 DIN 936	1	

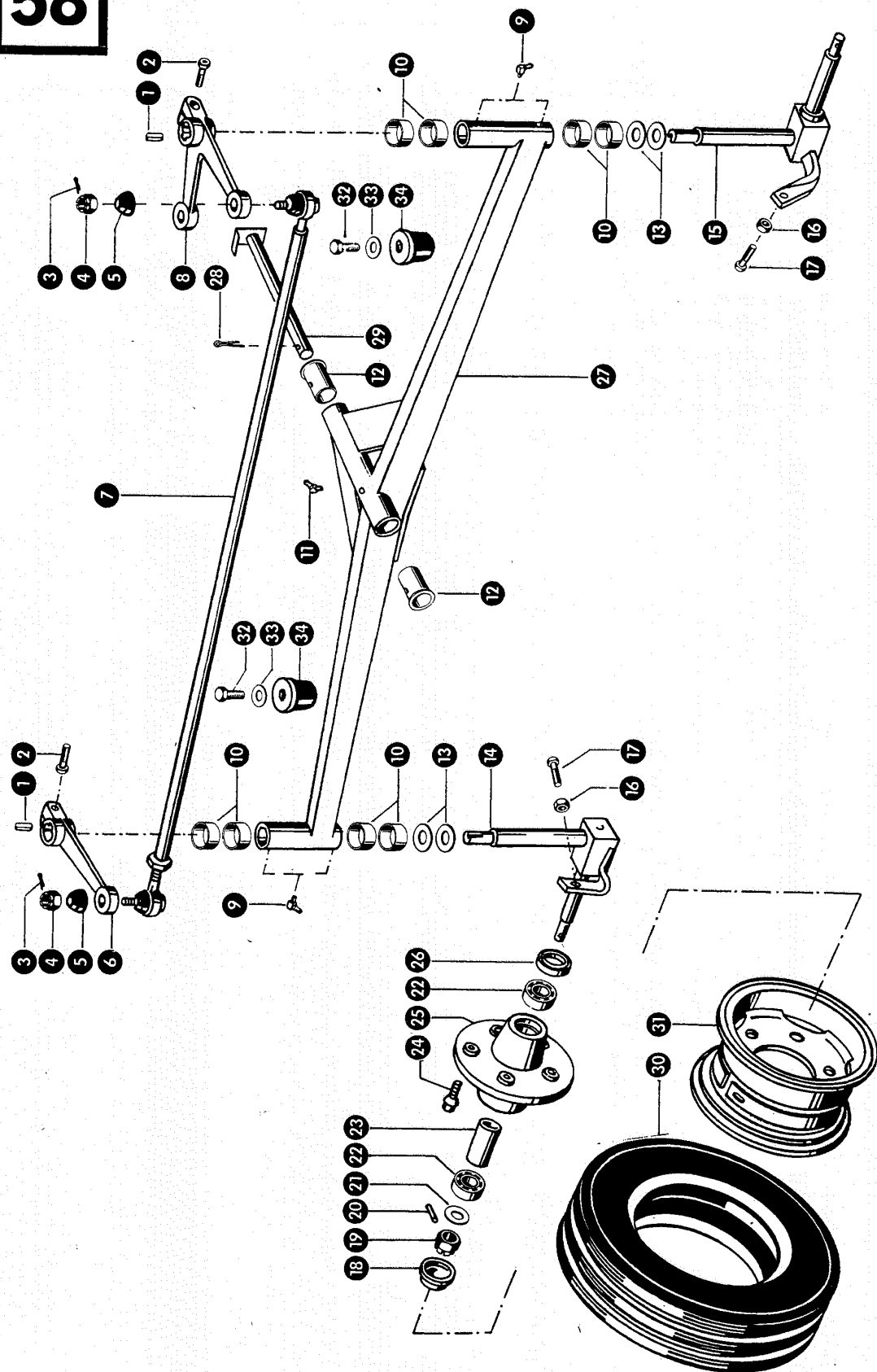
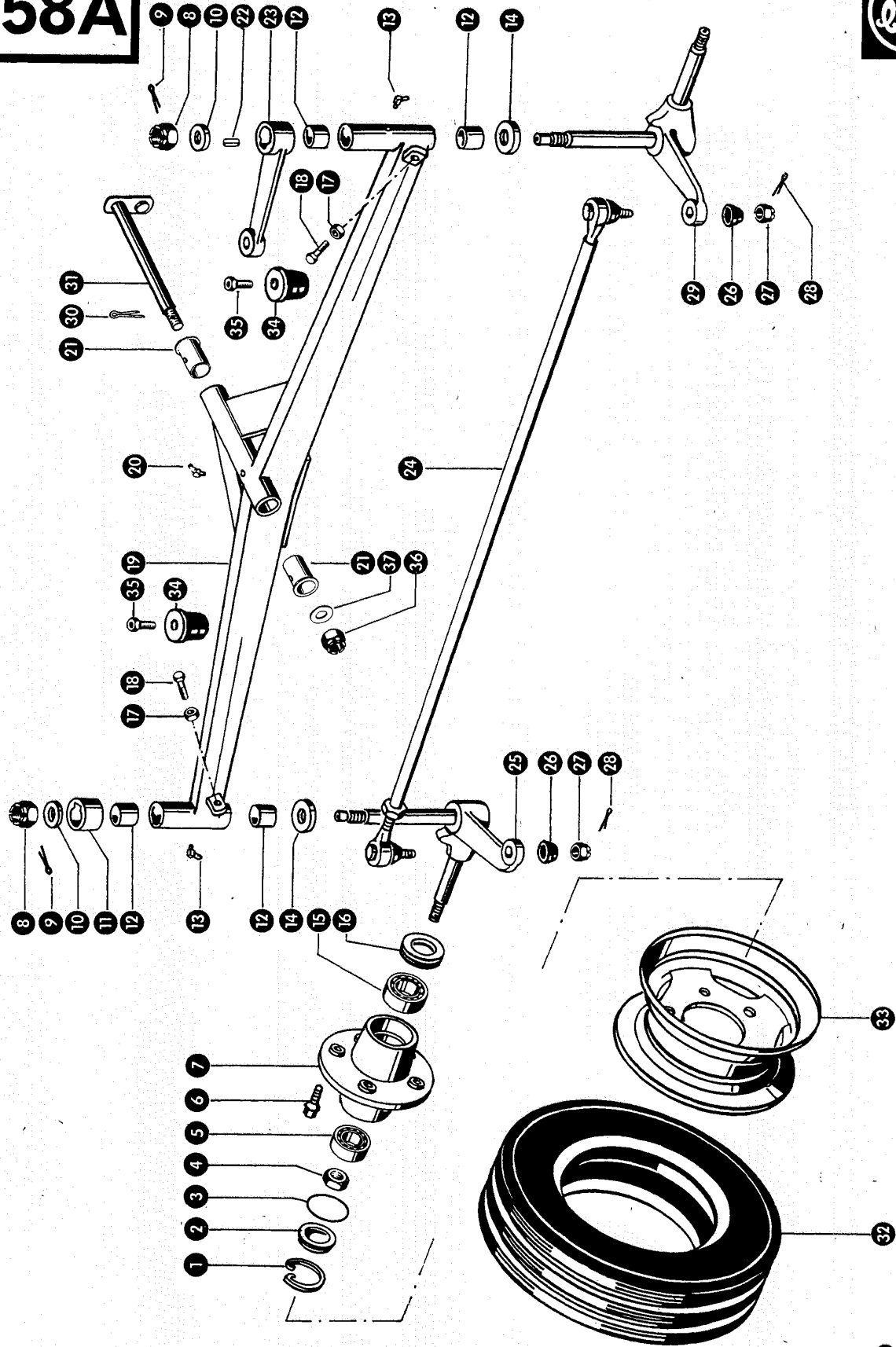


Bild Nr.	Ersatzteil Nr.	Bezeichnung	Stückz. pr. Gr.	Bemerkung
-	788 201.0	Lenkachse, kpl.	1	-
1	654 030.0	Paßfeder	2	-
2	235 495.0	Zylinderschraube M 10x25 DIN 912	2	-
3	235 084.0	Splint 3x30 DIN 94	2	-
4	631 135.0	Kronenmutter M 14x1,5	2	-
5	631 184.0	Abdichtkappe	2	-
6	786 025.1	Spurhebel, rechts	1	-
7	788 208.1	Spurstange	1	-
8	786 022.0	Spurhebel, links	1	-
9	236 944.0	Schmiemippel H3, 6x1 DIN 71 412	4	-
10	008 533.0	Buchse	8	-
11	236 943.0	Schmiemippel H2, 6x1 DIN 71 412	1	-
12	631 182.0	Buchse	2	-
13	236 959.0	Scheibe 27x43x1	4	-
14	786 020.0	Achsschenkel, rechts	1	-
15	786 010.0	Achsschenkel, links	1	-
16	236 172.0	Sechskantmutter M 12 DIN 934	2	-
17	237 462.0	Sechskantschraube M 12x40 DIN 933-8.8	2	-
18	786 018.0	Abdichtkappe	2	-
19	244 457.0	Kronenmutter M 20x1,5 DIN 937	2	-
20	236 969.0	Spannhülse 4x28 DIN 1481	2	-
21	235 128.1	Scheibe 21 DIN 125	2	-
22	235 896.0	Rillenkugellager 6005 DIN 625	4	-
23	786 017.0	Distanzhülse	2	-
24	655 071.0	Radbolzen	10	-
25	788 207.0	Radnabe	2	-
26	238 499.0	Radialdichtring	2	-
27	788 202.1	Achskörper	1	-
28	235 115.0	Splint 6x35 DIN 94	1	-
29	786 029.1	Lenkachsbolzen	1	-
30	641 064.0	Reifen 7.00-10 AM	2	Sonderwunsch
-	754 028.0	Reifen 7.00-12 AM	2	Sonderwunsch
-	641 065.0	Schlauch für Reifen 7.00-10	2	Sonderwunsch
-	754 026.0	Schlauch für Reifen 7.00-12	2	Sonderwunsch
31	641 063.0	Scheibenrad, für Reifen 7.00-10	2	Sonderwunsch
-	754 027.0	Scheibenrad, für Reifen 7.00-12	2	Sonderwunsch
32	237 366.0	Sechskantschraube M 12x16 DIN 558	2	-
33	235 124.2	Scheibe 13 DIN 125	2	-
34	789 070.0	Gummipuffer	2	-

58A



Cp 1

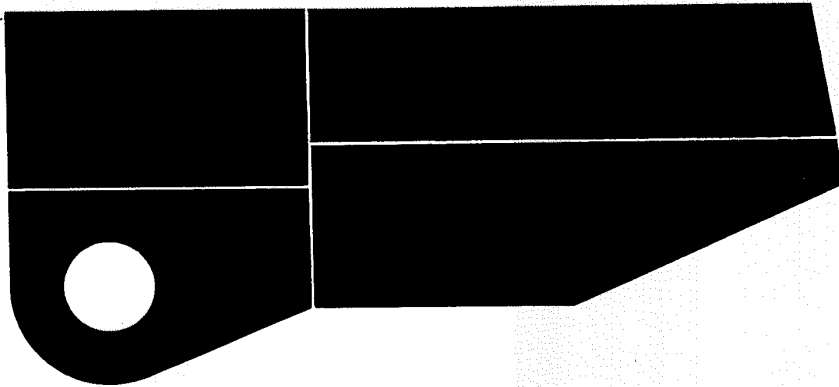
Zu Bildtafel 58 A

Gruppe: Lenkachse
ab Nr. 73 001 810

Bild Nr.	Ersatzteil-Nr.	Bezeichnung	Stückz. pr. Gr.	Bemerkung
-	788 728.1	Lenkachse, kpl.	1	+
1	754 089.0	Sprengring	2	-
2	754 098.0	Deckel	2	-
3	754 097.0	Ring	2	-
4	235 606.0	Sechskantmutter M 24x2 DIN 934	2	-
5	235 927.0	Rillenkugellager 6305 DIN 625	2	-
6	655 071.0	Radbolzen	10	-
7	712 055.0	Radnabe	2	-
8	631 168.0	Kronenmutter M 24x2 DIN 937	2	-
9	237 028.0	Splint 5x45 DIN 94	2	-
10	238 873.0	Scheibe 26 DIN 126	2	-
11	754 088.0	Ring	1	-
12	754 084.0	Buchse	4	-
13	236 944.0	Schmiernippel H 3, 6x1 DIN 71412	2	-
14	754 085.0	Lauftring	2	-
15	235 916.0	Rillenkugellager 6207 DIN 625	2	-
16	712 061.0	Anschlagscheibe	2	-
17	236 171.0	Sechskantmutter M 10 DIN 934	2	-
18	235 218.1	Sechskantschraube M 10x40 DIN 933-8.8	2	-
19	788 721.0	Lenkachs-körper	1	-
20	236 943.0	Schmiernippel H 2, 6x1 DIN 71412	1	-
21	631 182.0	Buchse	2	-
22	754 133.0	Paßfeder	1	-
23	754 087.0	Lenkhebel	1	-
24	788 208.1	Spurstange	1	-
25	788 766.0	Achsschenkel, rechts	1	-
26	631 184.0	Abdichtkappe	2	-
27	631 135.0	Kronenmutter M 14x1,5	2	-
28	235 084.0	Splint 3x30 DIN 94	1	-
29	788 765.0	Achsschenkel, links	1	-
30	235 091.0	Splint 4x40 DIN 94	1	-
	235 115.0	Splint 6x35 DIN 94	1	-
31	790 424.0	Lenkachs-bolzen	1	-
	786 029.1	Lenkachs-bolzen	1	-
32	754 028.0	Reifen 7.00-12 AM	2	-
-	754 026.0	Schlauch für Reifen 7.00-12	2	-
33	754 027.0	Scheibenrad, für Reifen 7.00-12	2	-
34	789 850.0	Gummipuffer	2	-
35	237 761.0	Zylinderschraube M 12x30 DIN 912	2	-
36	237 689.0	Kronenmutter M 20 DIN 937	1	-
37	235 128.2	Scheibe 21 DIN 125	1	-
	238 873.0	Scheibe 26x44x4	1	-

ab Nr. 73 003 008
bis Nr. 73 003 007
ab Nr. 73 003 008
bis Nr. 73 003 007

von Nr. 73 003 008 bis Nr. 73 003 :



59 Triebachse
60 - 62 Anbauteile
63 - 64 Seitenverkleidung
65 - 67 Motorverkleidung

59 Drive Axle
60 - 62 Various Components
63 - 64 Side Sheetting and Related Parts
65 - 67 Engine Covering

59 Essieu directeur
60 - 62 Diverses pièces d'assemblage
63 - 64 Tôles d'enrobage
65 - 67 Coffrage du moteur

59 Drivaksel
60 - 62 Dækplader
63 - 64 Sidebeklædning
65 - 67 Motorbeklædning

59 Axelrör
60 - 62 Utrustning
63 - 64 Sidoplåtar
65 - 67 Motorinklädnad

59 Drijfas
60 - 62 Aanbouwdelen
63 - 64 Veiligheidsplaten
65 - 67 Motoromhulsel

59 Assale ruote motrici
60 - 62 Parti macchina
63 - 64 Pareti laterali
65 - 67 Rivestimento motore

59 Eje motriz
60 - 62 Diversas piezas de función
63 - 64 Revestimiento lateral
65 - 67 Revestimiento del motor

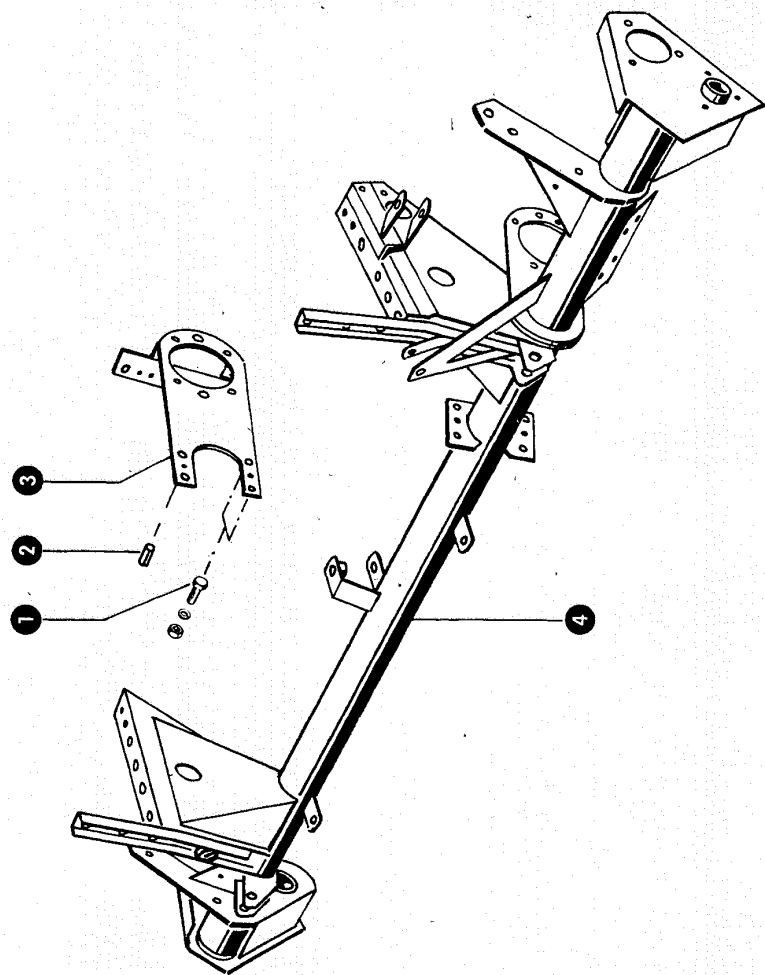
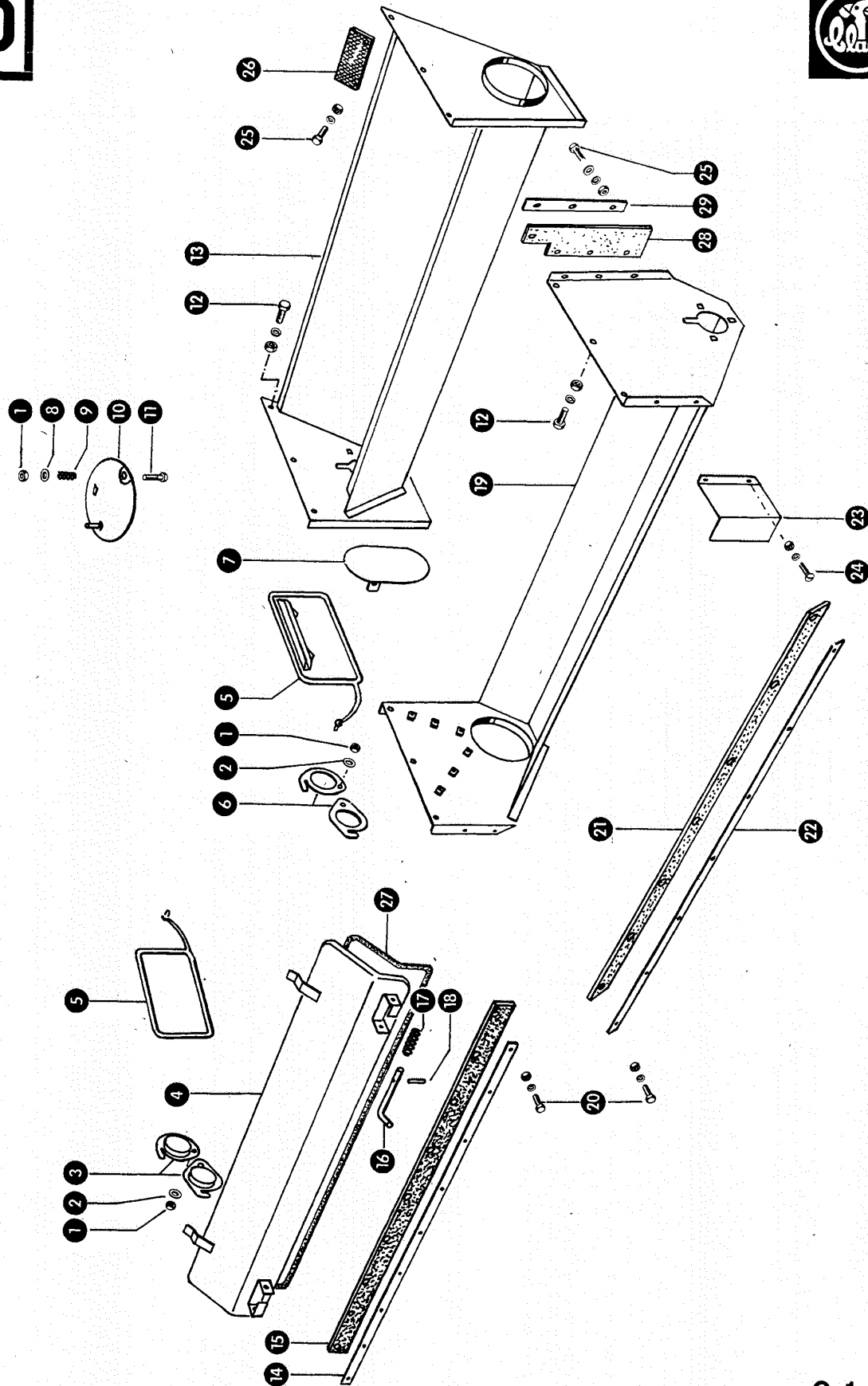


Bild Nr.	Ersatzteil Nr.	Bezeichnung	Stückz. pr. Gr.	Bemerkung
1	237 383.0	Sechskantschraube M 10x25 DIN 933-8.8	4	
	236 171.0	Sechskantmutter M 10 DIN 934	4	
	235 133.0	Federring 10 DIN 128	4	
2	236 898.0	Spannhülse M 8x14 DIN 1481	2	
3	789 171.0	Halter, rechts	1	- ab Nr. 73 001 150
	786 091.0	Halter, rechts	1	- bis Nr. 73 001 149
4	789 084.0	Triebachse	1	- ab Nr. 73 001 150
	788 232.3	Triebachse	1	- bis Nr. 73 001 149



Cp1

Bild Nr.	Ersatzteil Nr.	Bezeichnung	Stückz. pr. Gr.	Bemerkung
1	237 983.0	Sicherungsmutter M 6 DIN 980	5	
2	236 180.0	Scheibe 6,4 DIN 9021	4	
3	673 069.0	Deckel, rechts	2	
4	788 324.2	Deckel	1	
5	701 740.0	Klappe	2	
6	673 068.0	Deckel, links	2	
7	786 719.0	Schutz	1	
8	236 911.2	Scheibe 6,4 DIN 125	1	
9	002 155.0	Druckfeder	1	
10	501 461.0	Schaulochklappe	1	
11	235 241.1	Sechskantschraube M 6x40 DIN 931-8.8	1	
12	237 439.0	Sechskantschraube M 8x16 DIN 933-8.8	12	
	236 170.0	Sechskantmutter M 8 DIN 934	12	
	235 132.0	Federring 8 DIN 128	12	
13	788 322.1	Überkehrmulde	1	
14	788 328.0	Klemmstreifen	1	
15	788 327.1	Abdichtstreifen	1	
16	678 188.0	Haken	2	
17	807 852.1	Druckfeder	2	
18	236 961.0	Spannhülse 3x30 DIN 1481	2	
19	788 320.0	Kommulde	1	
20	237 465.0	Sechskantschraube M 6x16 DIN 933-8.8	16	
	236 169.0	Sechskantmutter M 6 DIN 934	16	
	235 131.0	Federring 6 DIN 128	16	
21	788 908.1	Dichtstreifen	1	
22	788 909.0	Klemmblech	1	
23	786 724.0	Schutz	1	
24	636 792.1	Flachrundschrabe mit Schlitz M 6x15	4	
	236 169.0	Sechskantmutter M 6 DIN 934	4	
	235 131.0	Federring 6 DIN 128	4	
25	237 465.0	Sechskantschraube M 6x16 DIN 933-8.8	10	
	236 169.0	Sechskantmutter M 6 DIN 934	10	
	235 131.0	Federring 6 DIN 128	10	
	236 911.2	Scheibe 6,4 DIN 125	4	
26	791 153.0	Klappe	2	
27	201 933.0	Dichtgummi (1925 lang)	1	
28	786 645.0	Dichtstreifen	2	
29	786 644.0	Klemmblech	2	

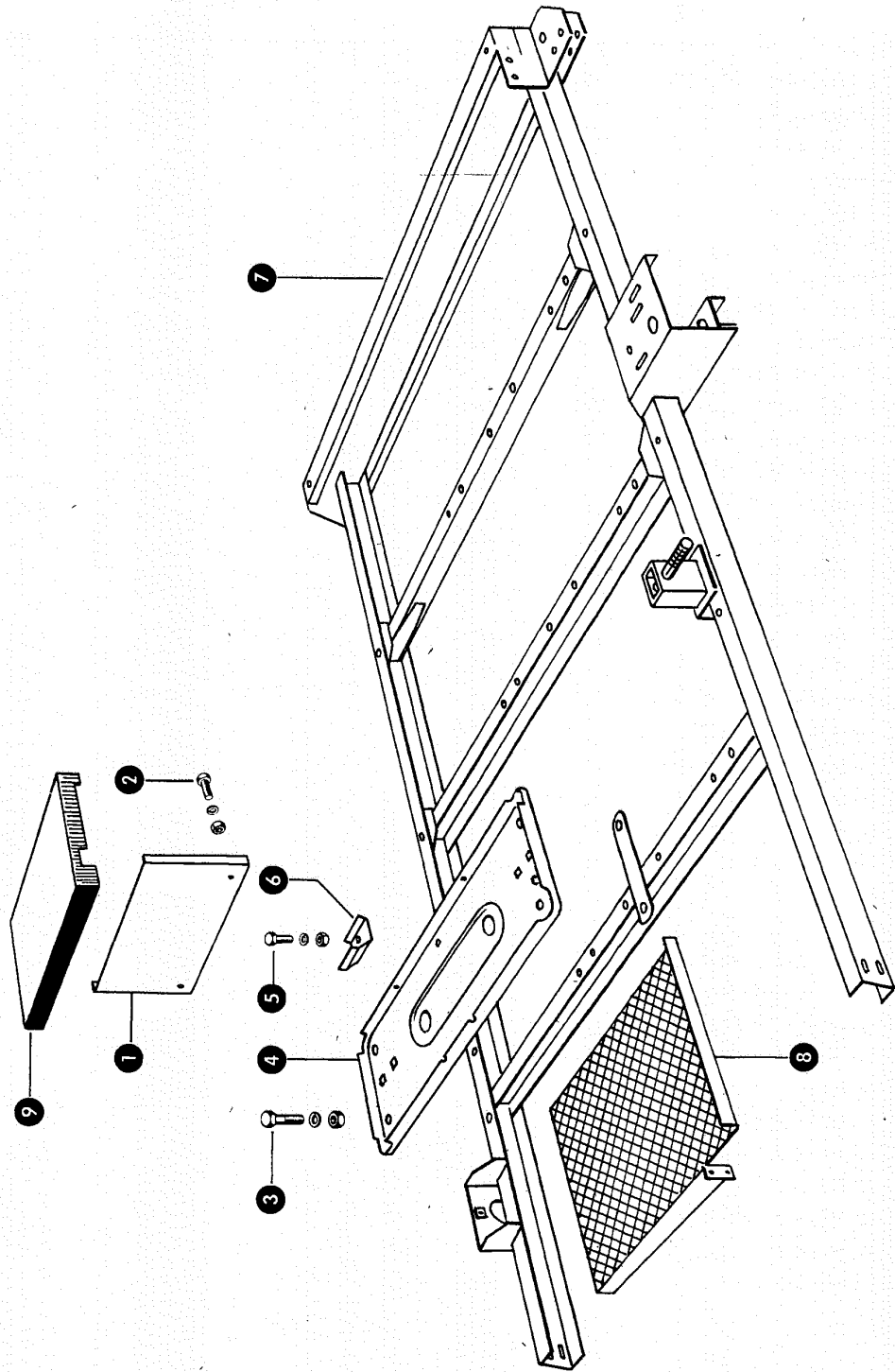


Bild Nr.	Ersatzteil Nr.	Bezeichnung	Stückz. pr. Gr.	Bemerkung
1	786 862.1	Abschirmblech	1	bei VW-Motor
2	237 439.0	Sechskantschraube M 8x16 DIN 933-8.8	2	bei VW-Motor
	236 170.0	Sechskantmutter M 8 DIN 934	2	bei VW-Motor
	235 132.0	Federring 8 DIN 128	2	
3	237 383.0	Sechskantschraube M 10x25 DIN 933-8.8	4	
	236 171.0	Sechskantmutter M 10 DIN 934	4	
	235 133.0	Federring 10 DIN 128	4	
4	744 089.1	Batterieauflage	1	
5	236 200.0	Sechskantschraube M 8x20 DIN 933-8.8	1	
	236 170.0	Sechskantmutter M 8 DIN 934	1	
	235 132.0	Federring 8 DIN 128	1	
6	744 096.1	Befestigung	1	
7	789 076.1	Motorträger	1	- ab Nr. 73 001 150
	788 520.2	Motorträger	1	- bis Nr. 73 001 149
8	788 597.1	Trittblech	1	bei VW-Motor
9	658 179.0	Batterieschutzdeckel	1	+ ab Nr. 73 003 208

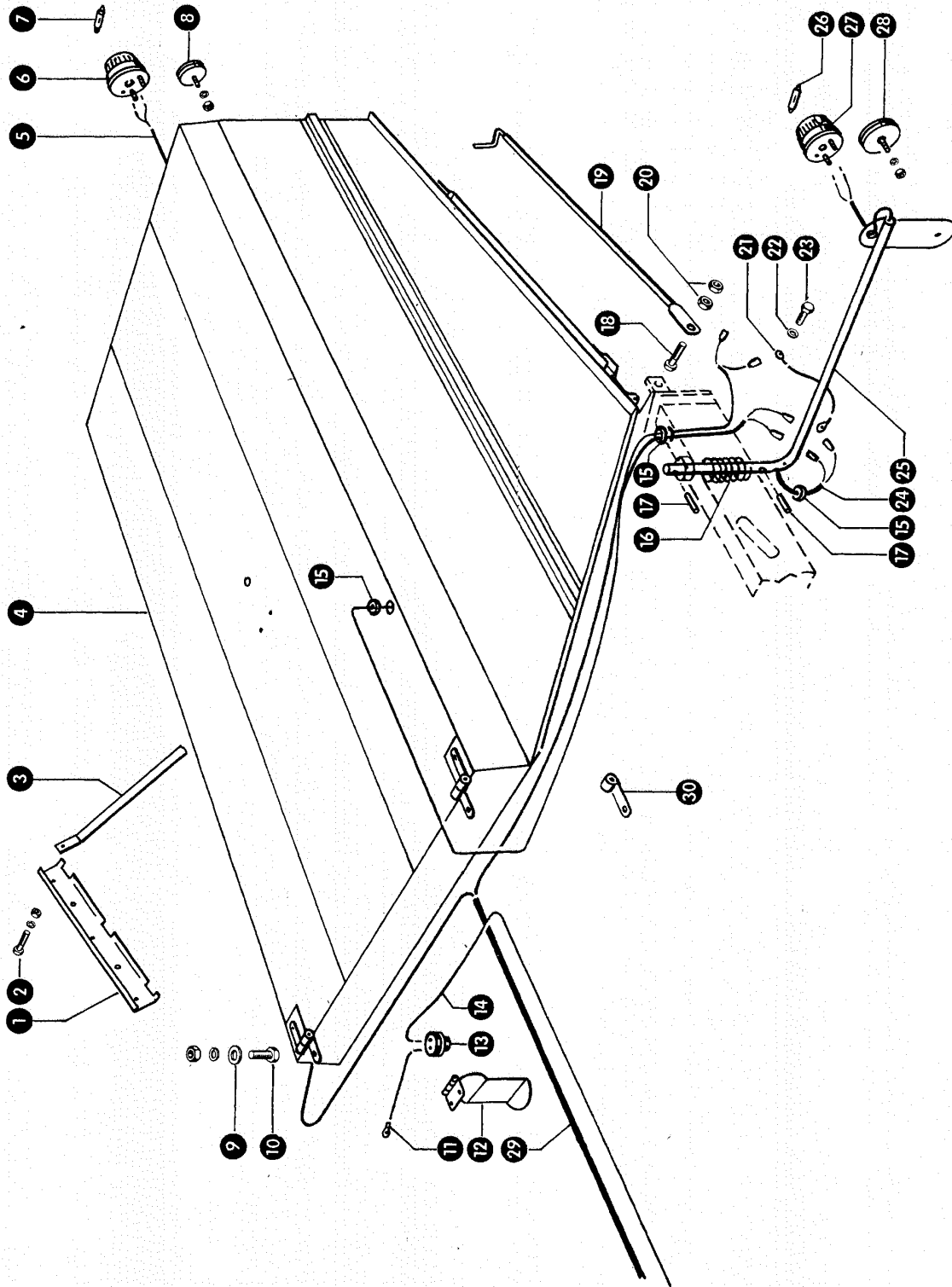
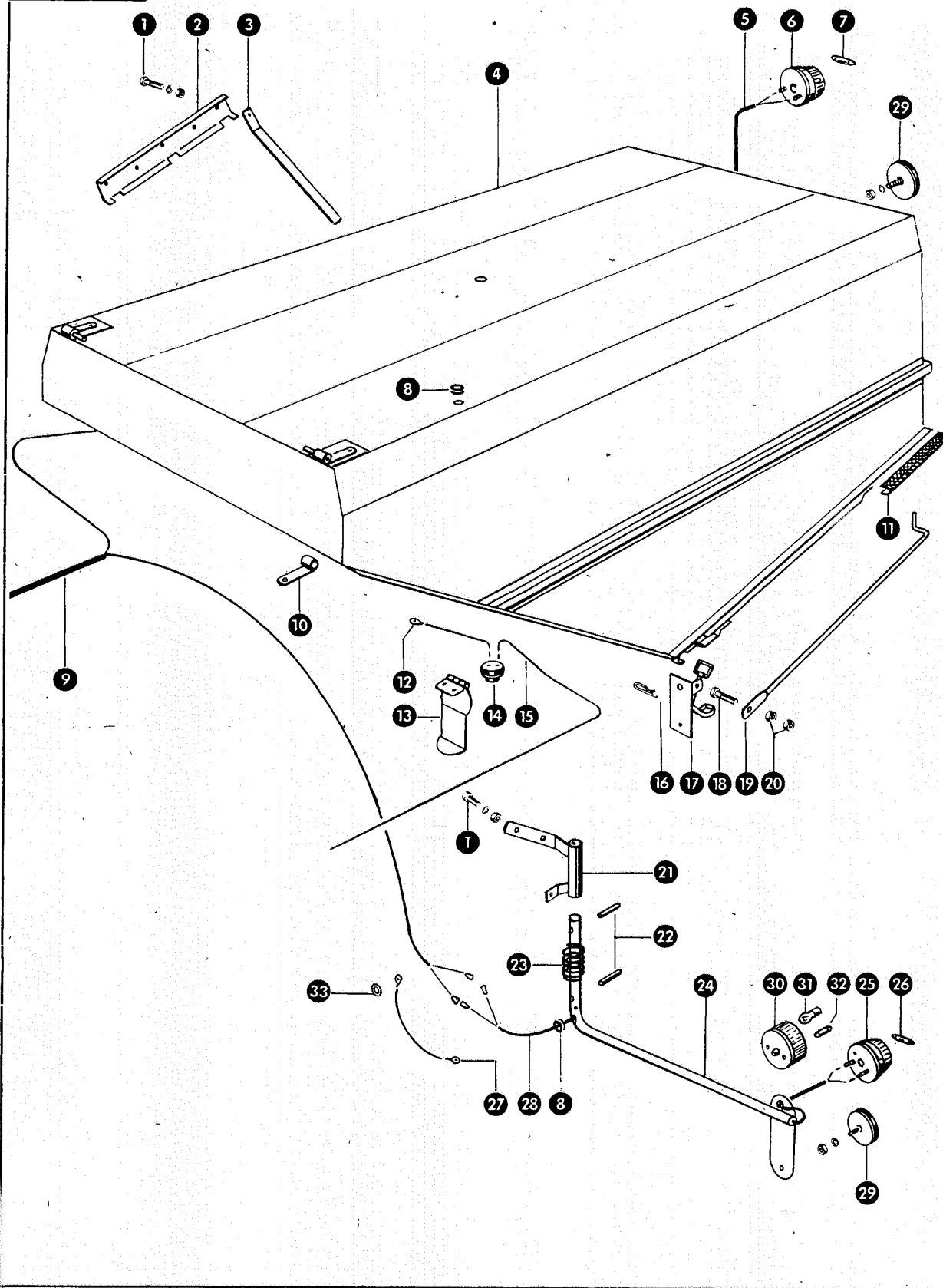


Bild Nr.	Ersatzteil Nr.	Bezeichnung	Stückz. pr. Gr.	Bemerkung
1	788 329.2	Halblech	1	
2	236 200.0	Sechskantschraube M 8x20 DIN 933-8.8	3	
	236 170.0	Sechskantmutter M 8 DIN 934	3	
	235 132.0	Federring 8 DIN 128	3	
3	788 309.0	Federzinken	3	
4	788 330.3	Strohausfallhaube	1	- ab Nr. 73 000 374
	788 305.1	Strohausfallhaube	1	- bis Nr. 73 000 373
5	788 667.0	Kabelsatz	1	
6	624 387.0	Schlußleuchte	1	
-	178 003.0	Lichtgehäuse (für 624 387.0)	1	
-	177 970.0	Dichtring (für 624 387.0)	1	
7	177 906.0	Soffitte für Schlußleuchte L 125	1	bei Dieselmotor
	178 709.0	Soffitte für Schlußleuchte L 65	1	bei VW-Motor
8	624 241.0	Rückstrahler	1	
9	236 913.2	Scheibe 10,5 DIN 125	2	
10	237 383.0	Sechskantschraube M 10x25 DIN 933-8.8	2	
	236 171.0	Sechskantmutter M 10 DIN 934	2	
	235 133.0	Federring 10 DIN 128	2	
11	755 689.0	Kabel	1	
12	623 120.1	Blech für Warnsignal	1	
13	624 273.0	Hupenknopf	1	
14	060 179.0	Kabel	1	
15	623 341.0	Kabelschutz	5	
16	658 012.0	Druckfeder	2	
17	236 901.0	Spannhülse 8x36 DIN 1481	4	
18	237 442.0	Sechskantschraube M 8x25 DIN 933-8.8	2	
19	786 637.0	Stützrohr	2	
20	236 170.0	Sechskantmutter M 8 DIN 934	4	
21	755 693.0	Kabel	2	
22	235 131.0	Federring 6 DIN 128	2	
23	237 464.0	Sechskantschraube M 6x12 DIN 933-8.8	2	
24	786 868.0	Kabel, links	1	
	786 869.0	Kabel, rechts	1	
25	786 872.0	Halter, links	1	
	786 874.0	Halter, rechts	1	
26	178 713.0	Soffitte für Blinkleuchte K 1218	2	bei Dieselmotor
	178 710.0	Soffitte für Blinkleuchte K 618	2	bei VW-Motor
	178 712.0	Soffitte für Schlußleuchte L 1210	2	bei Dieselmotor
	178 908.0	Soffitte für Schlußleuchte L 610	2	bei VW-Motor
27	624 560.0	Blink-Schlußleuchte	2	
-	177 410.0	Lichtgehäuse (für 624 560.0)	2	
-	177 970.0	Dichtring (für 624 560.0)	2	
28	671 440.0	Rückstrahler	2	
29	786 895.0	Kabelsatz	1	
30	636 767.0	Schamier	2	

62A

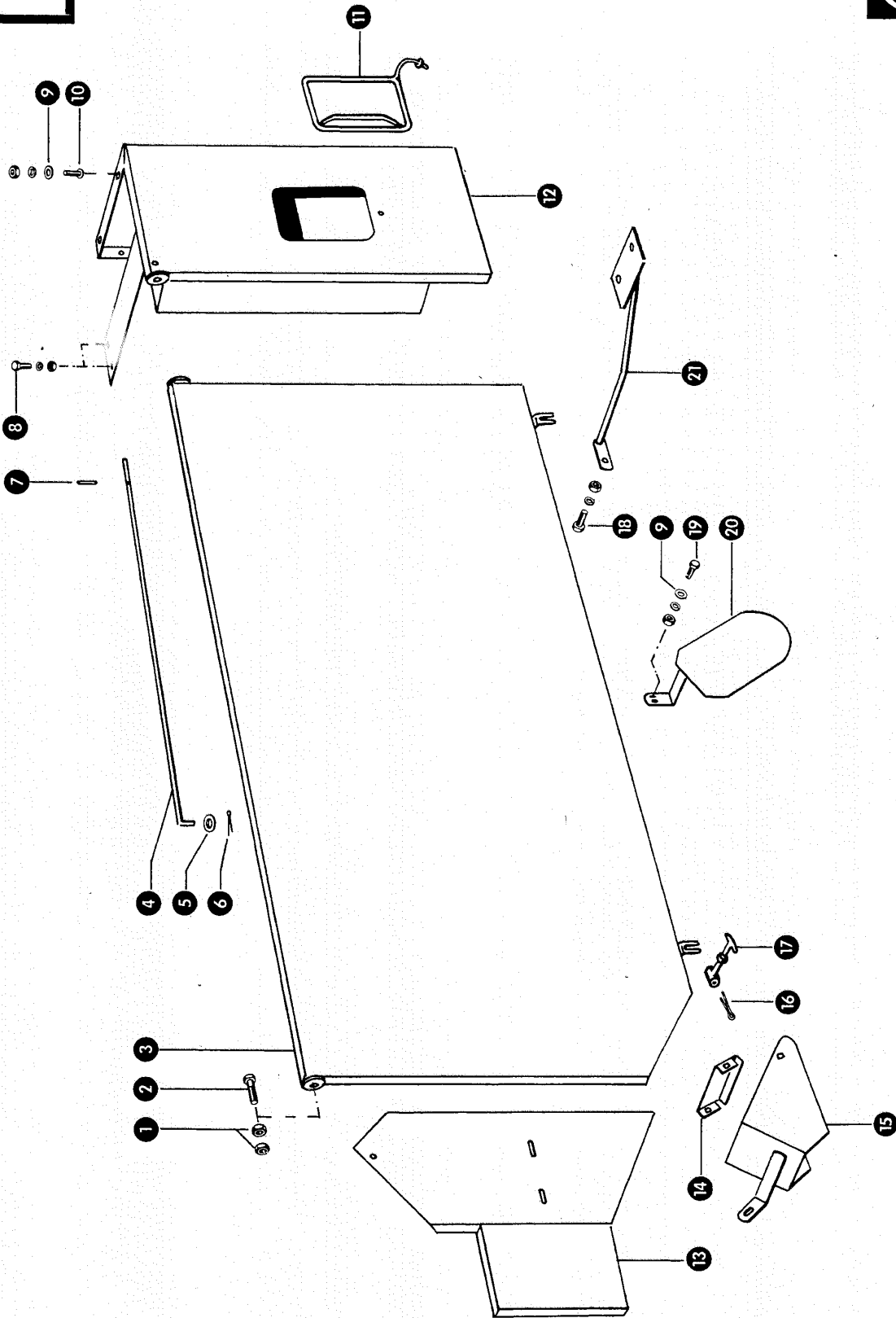


Zu Bildtafel 62 A

Gruppe: Strohausfallhaube
ab Nr. 73 003 208

Bild Nr.	Ersatzteil-Nr.	Bezeichnung	Stückz. pr. Gr.	Bemerkung
1	236 200.0	Sechskantschraube M 8x20 DIN 933-8.8	7	
	236 170.0	Sechskantmutter M 8 DIN 934	7	
	235 132.0	Federring 8 DIN 128	7	
2	788 329.2	Halblech	1	
3	788 309.0	Federzinken	3	
4	788 330.3	Strohausfallhaube	1	
5	788 667.0	Kabelsatz	1	
6	624 387.0	Schlußleuchte	1	
-	178 003.0	Lichtgehäuse (für 624 387.0)	1	
-	177 970.0	Dichtring (für 624 387.0)	1	
7	177 906.0	Soffitte für Schlußleuchte L 125	1	
8	623 341.0	Kabelschutz	3	
9	786 895.1	Kabelsatz	1	
10	636 767.0	Scharnier	2	
11	200 706.0	Kantenschutz	25 m	
12	755 689.0	Kabel	1	
13	623 120.2	Blech für Warnsignal	1	
14	624 273.0	Hupenknopf	1	
15	060 179.0	Kabel	1	
16	500 154.0	Sicherungsklammer	2	
17	786 639.0	Verschuß, links	1	
-	786 640.0	Verschuß, rechts	1	
18	237 442.0	Sechskantschraube M 8x25 DIN 933-8.8	2	
19	786 637.0	Stützrohr	2	
20	236 170.0	Sechskantmutter M 8 DIN 934	2	
21	790 430.2	Rücklichthalter, links	1	
-	790 431.2	Rücklichthalter, rechts	1	
22	236 901.0	Spannhülse 8x36 DIN 1481	4	
23	658 012.0	Druckfeder	2	
24	786 872.0	Halter, links	1	
-	790 802.0	Halter, rechts	1	
25	624 560.0	Schluß-Blinkleuchte	2	- bis Nr. 73 003 207
-	177 410.0	Lichtgehäuse (für 624 560.0)	2	- bis Nr. 73 003 207
-	177 970.0	Dichtring (für 624 560.0)	2	- bis Nr. 73 003 207
26	178 713.0	Soffitte für Blinkleuchte K 1218	2	- bis Nr. 73 003 207
-	178 712.0	Soffitte für Schlußleuchte L 1210	2	- bis Nr. 73 003 207
27	755 693.0	Kabel	2	
28	682 188.0	Kabelsatz	2	
-	786 868.0	Kabelsatz	2	
-	755 654.0	Kabelsatz	2	
-	755 646.0	Kabelbinder	2	
29	671 440.0	Rückstrahler	3	
30	658 177.0	Schluß-Blinkleuchte, kpl.	2	
-	178 022.0	Lichtgehäuse für 658 177.0	2	
31	233 546.0	Glühlampe 12 V, 21 W	2	
32	177 906.0	Glühlampe 12 V, 5 W	2	
33	244 741.0	Zahnscheibe A 8,2 DIN 6797	2	

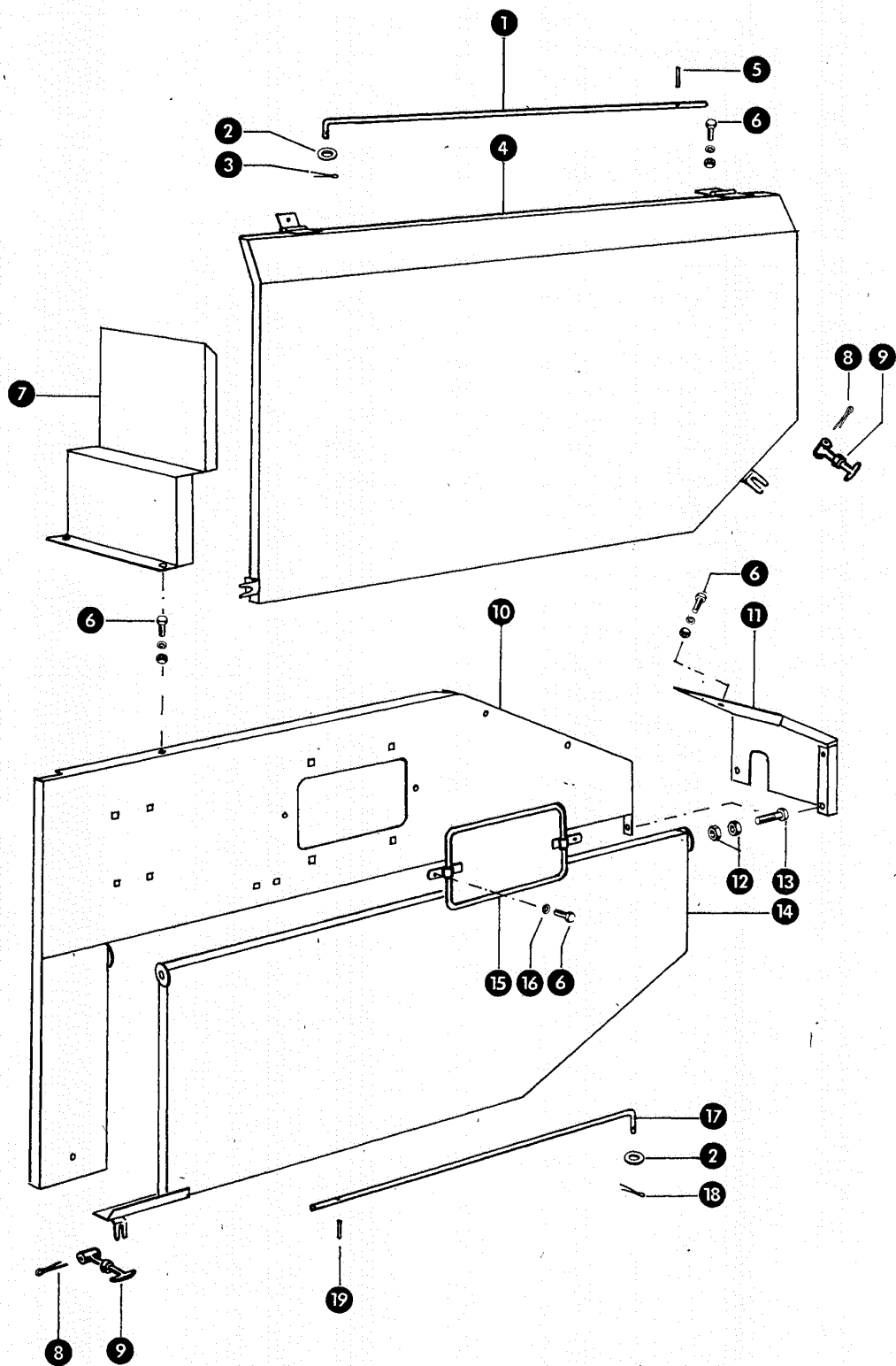
nur bei Strohhäcksler ab 1977
nur bei Strohhäcksler ab 1977



Zu Bildtafel 63

Gruppe: Seitenverkleidung, links

Bild Nr.	Ersatzteil Nr.	Bezeichnung	Stückz. pr. Gr.	Bemerkung
1	236 170.0	Sechskantmutter M 8 DIN 934	4	
2	237 442.0	Sechskantschraube M 8x25 DIN 933-8.8	2	
3	786 650.0	Klappe	1	
4	674 377.0	Stütze	1	
5	236 912.2	Scheibe 8,4 DIN 125	1	
6	235 083.0	Splint 3x20 DIN 94	1	
7	237 794.0	Spannhülse 3x22 DIN 1481	1	
8	237 464.0	Sechskantschraube M 6x12 DIN 933-8.8	2	
	236 169.0	Sechskantmutter M 6 DIN 934	2	
	235 131.0	Federring 6 DIN 128	2	
9	236 911.2	Scheibe 6,4 DIN 125	9	
10	636 792.1	Flachrundschrabe mit Schlitz M 6x15	5	
	236 169.0	Sechskantmutter M 6 DIN 934	5	
	235 131.0	Federring 6 DIN 128	5	
11	701 740.0	Klappe	1	
12	788 306.1	Endblech	1	
13	789 392.0	Verkleidung	1	
14	786 675.0	Stütze	1	
15	789 394.0	Schutz	1	
16	236 096.0	Splint 5x30 DIN 94	2	
17	804 951.0	Haubenhalter	2	
18	237 439.0	Sechskantschraube M 8x16 DIN 933-8.8	1	
	236 170.0	Sechskantmutter M 8 DIN 934	1	
	235 132.0	Federring 8 DIN 128	1	
19	237 465.0	Sechskantschraube M 6x16 DIN 933-8.8	2	
	236 169.0	Sechskantmutter M 6 DIN 934	2	
	235 131.0	Federring 6 DIN 128	2	
20	786 686.0	Schutz	1	
21	786 581.0	Stütze	1	



Zu Bildtafel 64

Gruppe: Seitenverkleidung, rechts

Bild Nr.	Ersatzteil Nr.	Bezeichnung	Stückz. pr. Gr.	Bemerkung
1	674 377.0	Stütze	1	
2	236 912.2	Scheibe 8,5 DIN 125	2	
3	235 112.0	Splint	1	
4	786 323.0	Klappe	1	
5	237 783.0	Spannhülse 3x16 DIN 1481	1	
6	237 464.0	Sechskantschraube M 6x12 DIN 933-8.8	9	
	236 169.0	Sechskantmutter M 6 DIN 934	7	
	235 131.0	Federring 6 DIN 128	9	
7	788 376.0	Abdeckung	1	
8	236 096.0	Splint 5x30 DIN 94	3	
9	804 951.0	Haubenthalter	3	
10	788 372.1	Verkleidung	1	
11	786 668.2	Schutzblech	1	
12	236 170.0	Sechskantmutter M 8 DIN 934	4	
13	237 442.0	Sechskantschraube M 8x25 DIN 933-8.8	2	
14	786 661.0	Klappe	1	
15	787 546.0	Schaulochklappe	1	
16	235 131.0	Federring 6 DIN 128	2	
17	786 498.0	Stütze	1	
18	235 083.0	Splint 3x20 DIN 94	1	
19	237 794.0	Spannhülse 3x22 DIN 1481	1	

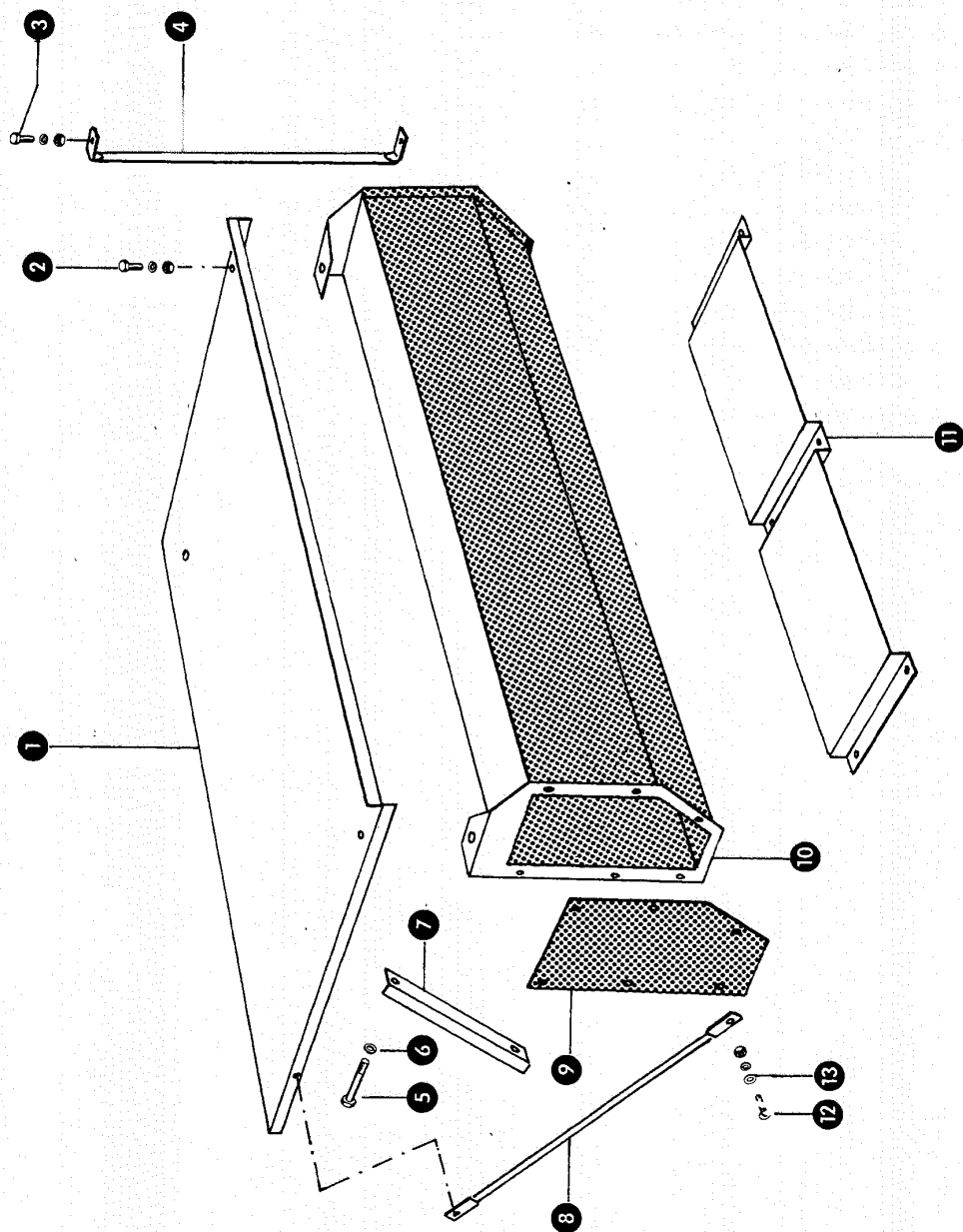


Bild Nr.	Ersatzteil Nr.	Bezeichnung	Stückz. pr. Gr.	Bemerkung
1	786 700.4	Dach	1	
2	237 465.0	Sechskantschraube M 6x16 DIN 933-8.8	2	
	236 169.0	Sechskantmutter M 6 DIN 934	2	
	235 131.0	Federring 6 DIN 128	2	
3	237 466.0	Sechskantschraube M 6x20 DIN 933-8.8	2	
	236 169.0	Sechskantmutter M 6 DIN 934	2	
	235 131.0	Federring 6 DIN 128	2	
4	786 688.2	Stütze	1	
5	237 452.0	Sechskantschraube M 8x25 DIN 931-8.8	4	
6	235 132.0	Federring 8 DIN 128	4	
7	786 706.0	Halterung	2	
8	716 315.1	Strebe	1	
9	786 701.1	Platte	1	
10	786 707.2	Kühlerkorb	1	- ab Nr. 73 001 150
	786 709.0	Kühlerkorb	1	- bis Nr. 73 001 149
11	786 854.0	Schutzblech	1	
12	235 015.0	Halbrundschraube M 5x10 DIN 86	7	
	237 216.0	Sechskantmutter M 5 DIN 934	7	
	236 490.0	Federring 5 DIN 128	7	
13	236 910.2	Scheibe 5,3 DIN 125	10	

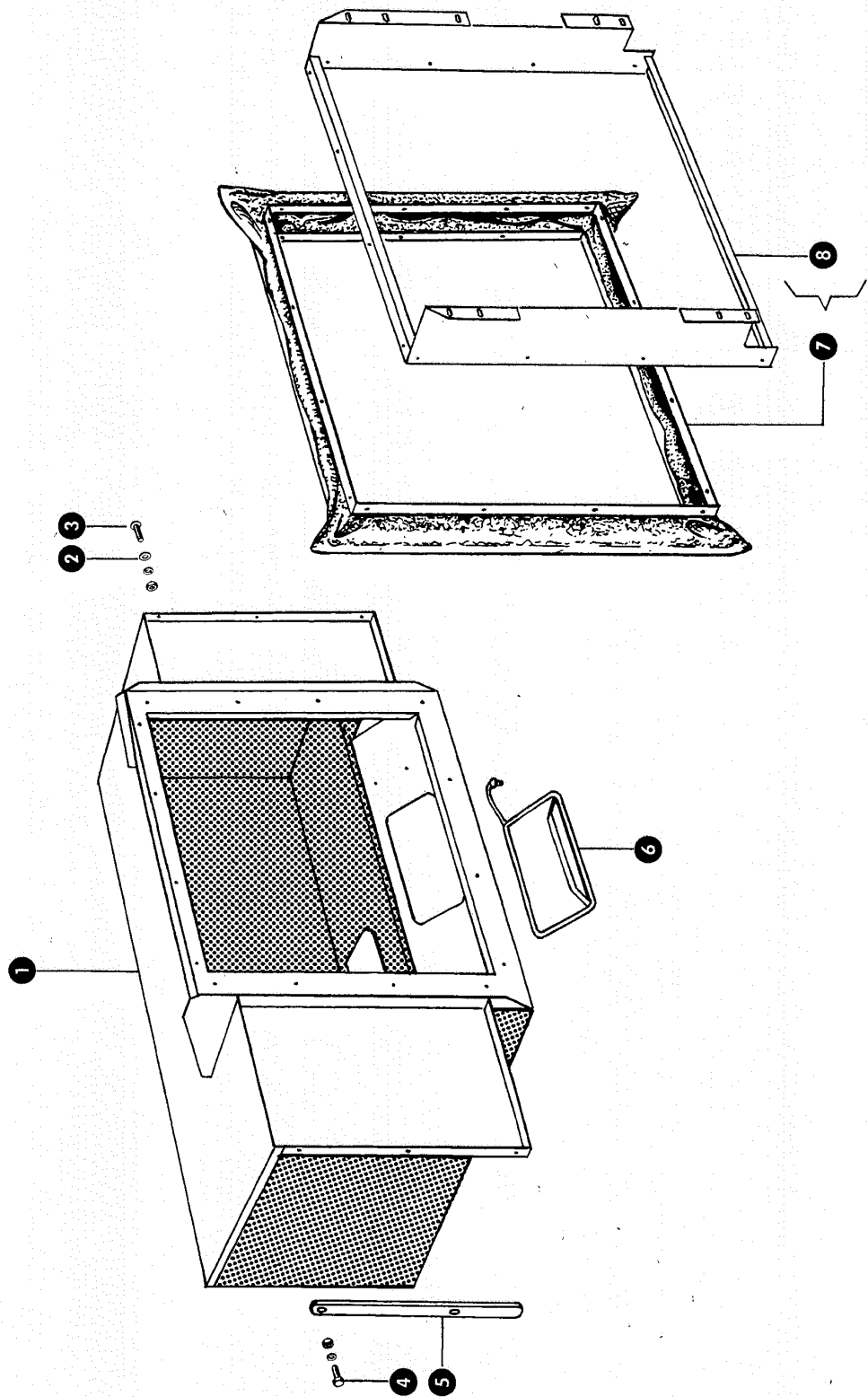


Bild Nr.	Ersatzteil Nr.	Bezeichnung	Stückz. pr. Gr.	Bemerkung
1	788 751.1	Kühlerkorb	1	bei Mercedes OM 615
	788 402.0	Kühlerkorb	1	bei Perkins 4-154
2	236 911.2	Scheibe 6,4 DIN 125	5	
3	636 792.1	Flachrundschrabe mit Schlitz M 6x15	3	
4	237 466.0	Sechskantschraube M 6x20 DIN 933-8.8	2	
	236 169.0	Sechskantmutter M 6 DIN 934	2	
	235 131.0	Federring 6 DIN 128	2	
5	788 400.0	Beilage	1	
6	701 740.0	Klappe	2	
7	659 191.0	Faltenbalg mit Halterahmen, kpl.	1	
8	659 103.0	Halterahmen	1	

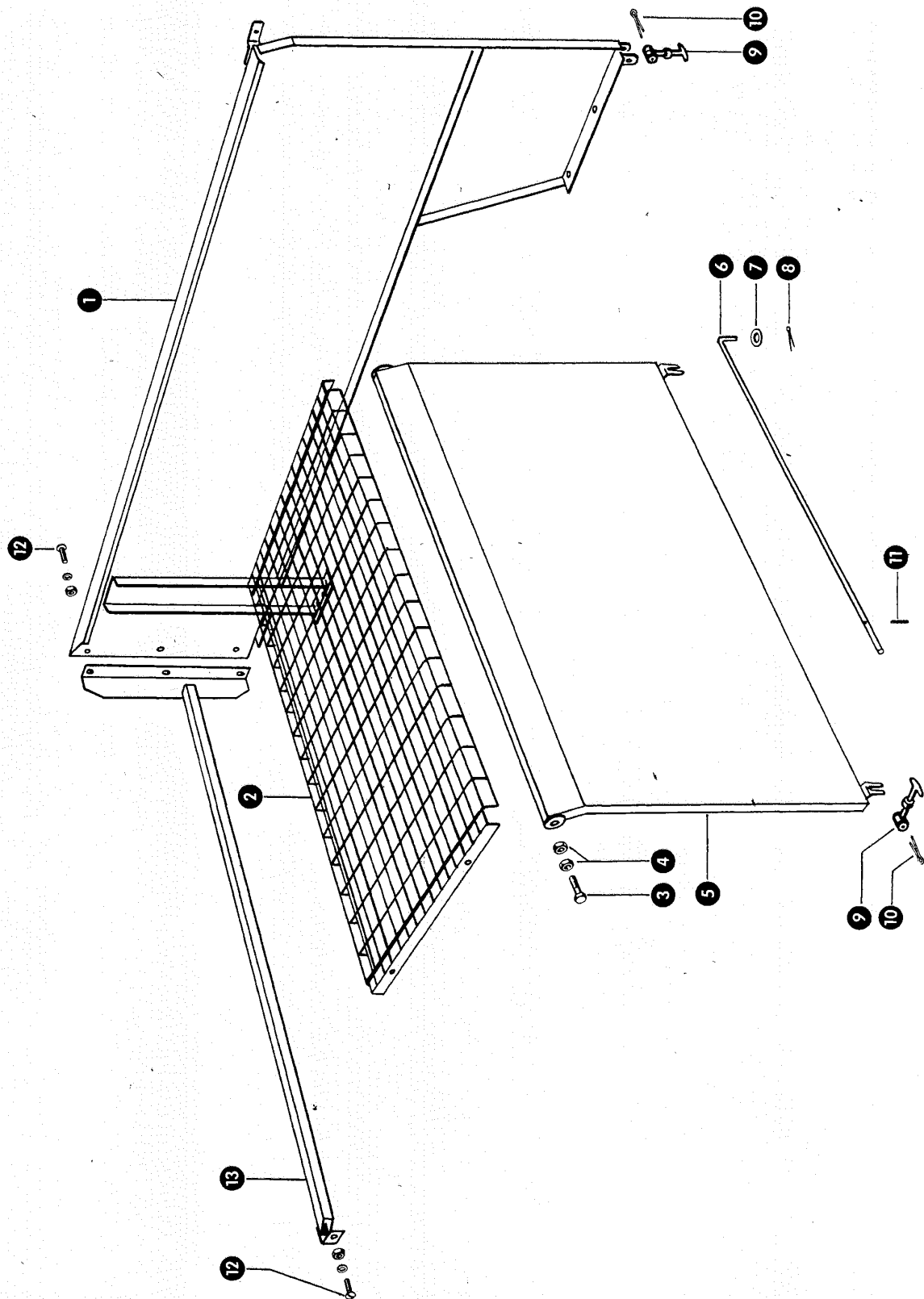
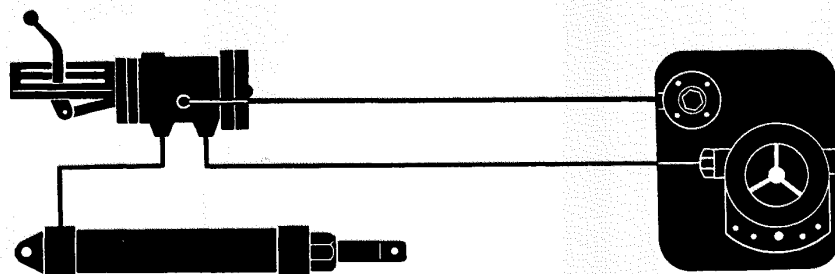


Bild Nr.	Ersatzteil Nr.	Bezeichnung	Stückz. pr. Gr.	Bemerkung
1	788 388.1	Rückwand	1	
2	788 391.2	Gitter	1	
3	237 442.0	Sechskantschraube M 8x25 DIN 933-8.8	2	
4	236 170.0	Sechskantmutter M 8 DIN 934	4	
5	788 378.2	Klappe	1	
6	674 377.0	Stütze	1	
7	236 912.2	Scheibe 8,4 DIN 125	1	
8	235 083.0	Splint 3x20 DIN 94	1	
9	804 951.0	Haubenhalter	3	
10	236 096.0	Splint 5x30 DIN 94	3	
11	237 794.0	Spannhülse 3x22 DIN 94	1	
12	636 792.1	Flachrundschrabe mit Schlitz M 6x15	4	
13	788 411.0	Strebe	1	



68 Hydraulikpumpe
 69 - 69 A Steuergerät
 70 - 72 Hubzylinder
 73 - 74 A Hydraulikleitungen

68 Hydraulpump
 69 - 69 A Manöverventil
 70 - 72 Hydraulcylinder
 73 - 74 A Hydraulledningar

68 Hydraulic Pump
 69 - 69 A Hydraulic Control Valve
 70 - 72 Lift Cylinders
 73 - 74 A Hydraulic Lines

68 Hydraulische pomp
 69 - 69 A Bedieningsapparaatuur
 70 - 72 Hefcilinder
 73 - 74 A Drukleidingen

68 Pompe hydraulique
 69 - 69 A Soupape de réglage
 70 - 72 Vérins de levage
 73 - 74 A Conduites hydrauliques

68 Pompa idraulica
 69 - 69 A Deviatore
 70 - 72 Cilindro
 73 - 74 A Tubazione idraulica

68 Hydraulikpumpe
 69 - 69 A Hydraulisk styreventil
 70 - 72 Løftecylinder
 73 - 74 A Hydraulikolierør

68 Bomba hidráulica
 69 - 69 A Mandos hidráulicos
 70 - 72 Cilindros elevadores
 73 - 74 A Tubería hidráulica

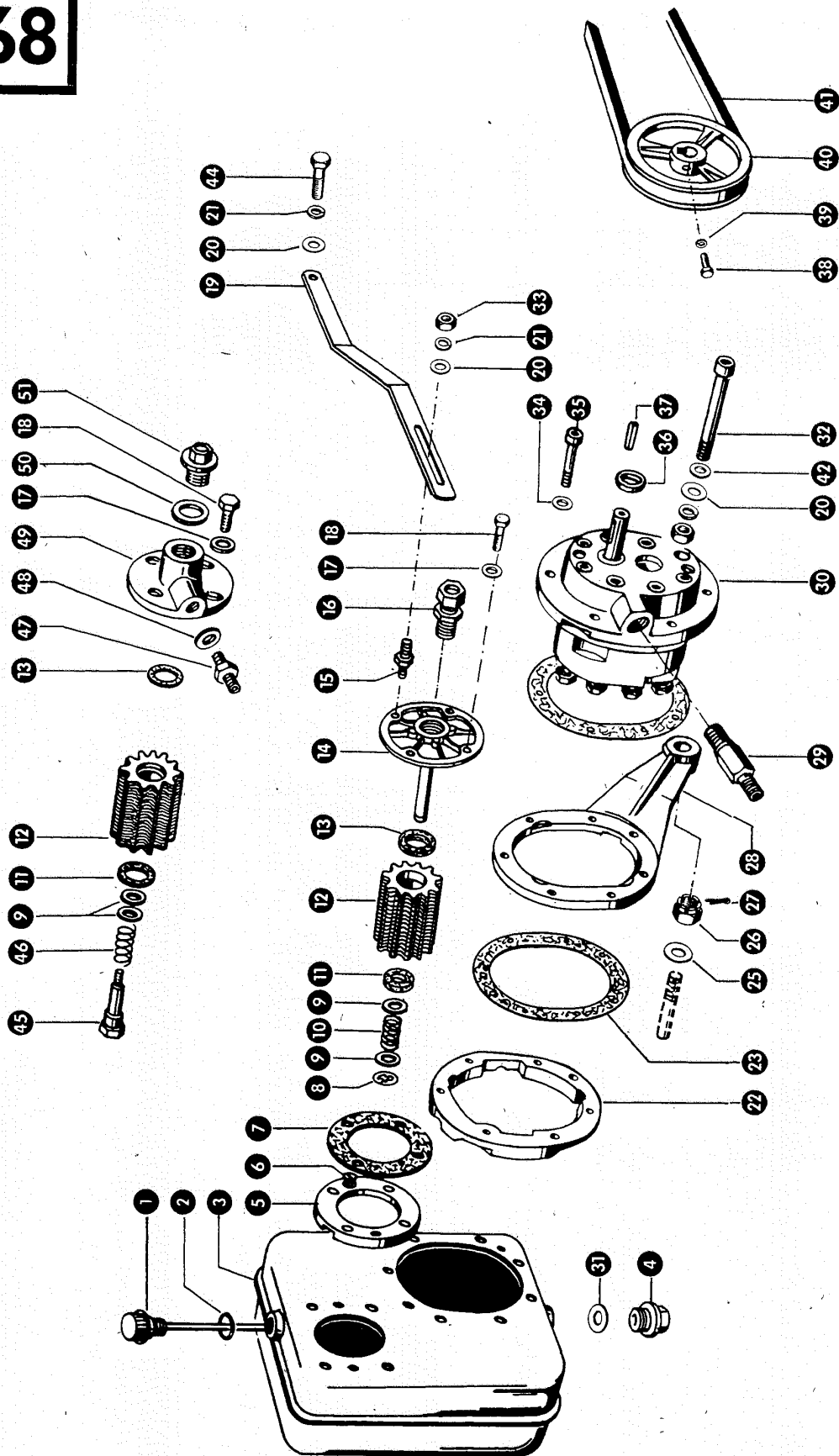


Bild Nr.	Ersatzteil Nr.	Bezeichnung	Stückz. pr. Gr.	Bemerkung
1	808 733.1	Belüftungsfilter	1	+ ab Nr. 73 001 810
	766 599.0	Ölmeßstab	1	- bis Nr. 73 001 809
2	766 610.0	O-Ring	1	
3	766 530.1	Hydrauliktank	1	
4	683 995.0	Magnetstopfen	1	+ ab Nr. 73 001 810
	766 549.0	Verschlußschraube	1	- bis Nr. 73 001 809
5	766 536.1	Flansch für Filterkopf	1	
6	235 050.0	Senkschraube AM 5x15 DIN 87	4	
7	766 537.0	Dichtung	1	
8	238 779.0	Sicherungsscheibe 10 DIN 6799	1	- ab Nr. 73 001 150
9	237 043.0	Scheibe 13 DIN 433	2	
10	679 411.0	Druckfeder	1	- ab Nr. 73 001 150
11	766 540.0	Filzring	1	
12	766 538.0	Filtereinsatz mit Haltebuchse	1	
13	766 541.1	Filzring	1	
14	679 410.3	Filterkopf	1	- ab Nr. 73 001 150
15	679 412.1	Befestigungsschraube	1	- ab Nr. 73 001 150
16	238 360.0	Einschraubstützen L 15 M DIN 3901 B	1	- ab Nr. 73 001 150
	633 589.0	Überwurfmutter AL 15 DIN 3870	1	- ab Nr. 73 001 150
	633 590.0	Schneidring L 15 DIN 3861	1	- ab Nr. 73 001 150
17	094 001.0	Dichtung A 8x14 DIN 7603-Cu	4	
18	237 442.0	Sechskantschraube M 8x25 DIN 933-8.8	4/3	
19	786 803.1	Haltebügel, bei Perkins- und VW-Motor	1	+ ab Nr. 73 001 810
	743 311.0	Haltebügel, bei Perkins- und VW-Motor	1	- bis Nr. 73 001 809
	786 938.0	Haltebügel, bei Mercedes OM 615	1	
20	236 913.2	Scheibe 10,5 DIN 125	10	
21	235 133.0	Federring 10 DIN 128	2	
22	766 512.2	Befestigungsplatte	1	
23	766 529.1	Dichtung	2	
25	235 128.1	Scheibe 21 DIN 125	1	
26	236 160.0	Kronenmutter M 20 DIN 533	1	
27	235 091.0	Splint 4x40 DIN 94	1	
28	656 041.0	Halter	1	
29	530 003.0	Anschlußverschraubung	1	
30	786 801.1	Hydraulikpumpe, kpl.	1	
31	633 032.0	Dichtring A 22x27 DIN 7603	8	- ab Nr. 73 001 810
32	238 021.0	Zylinderschraube M 10x90 DIN 912-8.8	8	
	236 171.0	Sechskantmutter M 10 DIN 934	8	
	235 133.0	Federring 10 DIN 128	8	
33	236 171.0	Sechskantmutter M 10 DIN 934	1	
34	633 533.0	Dichtring A 8x12 DIN 7603	7	
35	238 020.0	Zylinderschraube M 8x45 DIN 912-8.8	7	
36	238 024.0	Radialdichtring 22x32x7	1	
37	766 546.0	Paßfeder	1	
38	237 466.0	Sechskantschraube M 6x20 DIN 933-8.8	1	
39	236 169.0	Sechskantmutter M 6 DIN 934	1	
40	766 590.5	Keilriemenscheibe (200 A ϕ , 20 B ϕ)	1	
41	656 028.0	Keilriemen	1	
42	236 688.0	Dichtring A 10x16 DIN 7602	8	
44	237 382.0	Sechskantschraube M 10x20 DIN 933-8.8	1	
45	766 539.0	Bolzen für Filter	1	- bis Nr. 73 001 149
46	766 542.0	Druckfeder	1	- bis Nr. 73 001 149
47	633 042.0	Anschlußverschraubung	1	- bis Nr. 73 001 149
48	633 031.0	Dichtring A 18x24	1	- bis Nr. 73 001 149
49	766 535.0	Filterkopf	1	- bis Nr. 73 001 149
50	631 697.0	Dichtring C 30x36	1	- bis Nr. 73 001 149
51	631 753.0	Magnetfilterstopfen	1	- bis Nr. 73 001 149

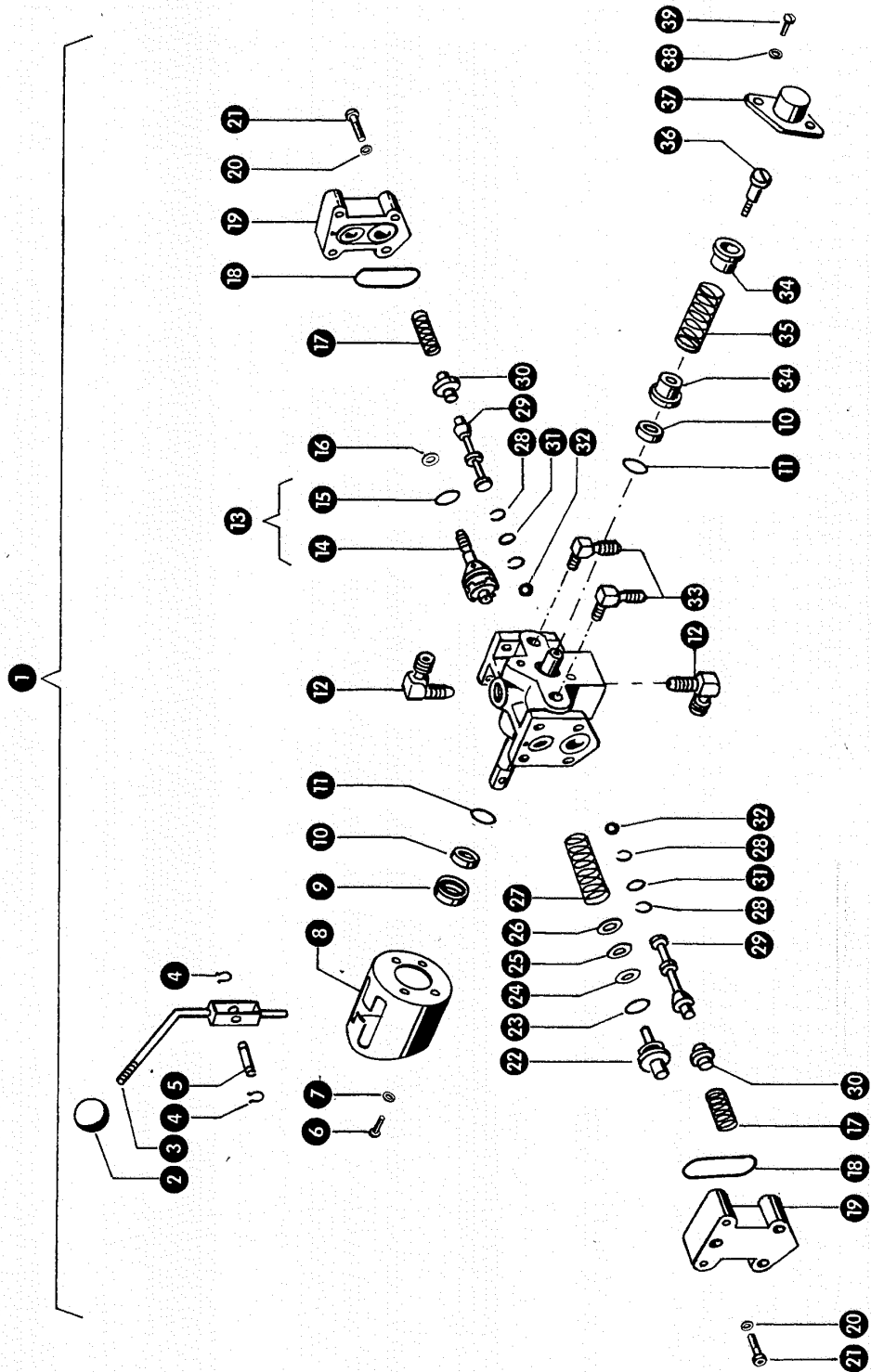


Bild Nr.	Ersatzteil Nr.	Bezeichnung	Stückz. pr. Gr.	Bemerkung
1	786 920.1	Steuerventil, kpl.	1	-
2	755 064.0	Kugelknopf	1	-
3	786 924.0	Hebel	1	-
4	235 845.0	Sicherungsring 8x0,8 DIN 471	2	-
5	786 934.0	Bolzen	1	-
6	235 025.0	Halbrundschraube M 6x12 DIN 86	4	-
7	237 804.0	Federscheibe A 6 DIN 137	4	-
8	786 921.0	Schaltkulisse	1	-
9	238 455.0	Abstreifring	1	-
10	238 633.0	Back-Ring	2	-
11	238 634.0	O-Ring 14x3	2	-
12	238 632.0	Winkel-Einschraubstutzen L-15 M DIN 3903	2	-
13	672 234.0	Ventil, kpl.	1	-
14	672 569.0	Ventilkörper	1	-
15	766 548.0	O-Ring 15,3x2,4	1	-
16	235 781.0	Dichtring A 6x10 DIN 7603-Cu	1	-
17	786 936.0	Druckfeder	2	-
18	633 215.0	O-Ring 38,2x2,4	2	-
19	786 931.1	Ventildeckel	2	-
20	236 431.0	Federring 8 DIN 7980	6	-
21	235 488.0	Zylinderschraube M 8x25 DIN 912-8.8	6	-
22	786 937.1	Stützring	1	-
23	238 191.0	O-Ring 11,3x2,4	1	-
24	236 357.0	Scheibe 8,5x14x0,25	-	-
25	236 356.0	Scheibe 8,5x14x0,5	-	-
26	237 882.0	Scheibe 8,5x14x1,0	-	-
27	656 079.0	Druckfeder	1	-
28	238 454.0	Sprengring 3,7x8x1,2	4	-
29	786 935.0	Ventil	2	-
30	786 939.0	Federteller	2	-
31	238 448.0	O-Ring 3,3x2,4	2	-
32	238 635.0	Kugel	2	-
33	633 126.1	Winkel-Einschraubstutzen	2	-
34	786 930.0	Topf	2	-
35	672 555.0	Druckfeder	1	-
36	786 932.0	Federbolzen	1	-
37	786 933.1	Deckel	1	-
38	236 490.0	Federring 5 DIN 128	2	-
39	235 016.0	Halbrundschraube M 5x12 DIN 86	2	-

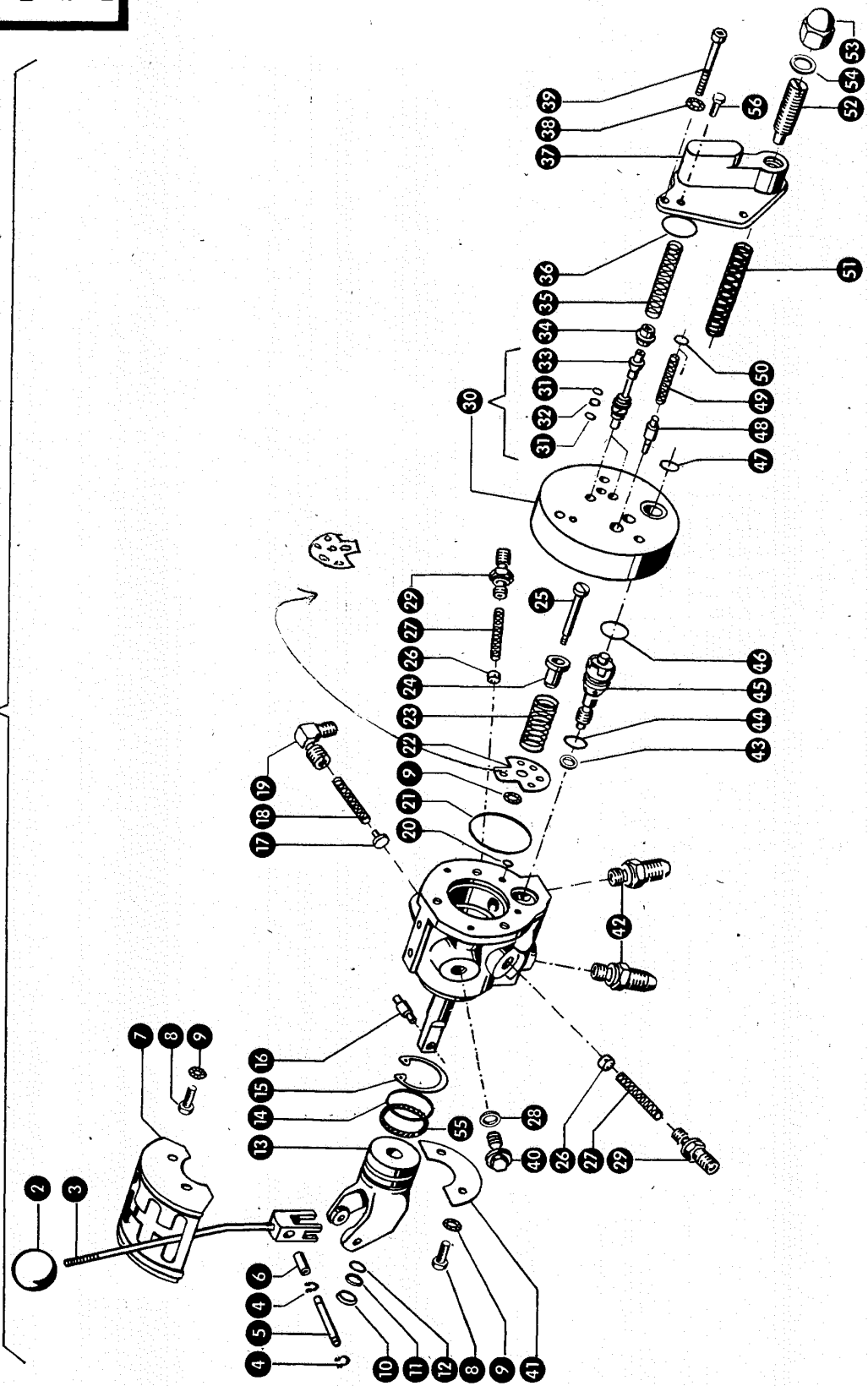


Bild Nr.	Ersatzteil Nr.	Bezeichnung	Stückz. pr. Gr.	Bemerkung
1	788 903.1	Steuergerdt, kpl.	1	
2	655 216.0	Kugelknopf	1	-
3	789 074.0	Schalthebel	1	-
4	235 845.0	Sicherungsring 8x0,8 DIN 471	2	-
5	672 567.0	Bolzen	1	-
6	672 568.0	Buchse	1	-
7	672 594.2	Schaltkulissee	1	-
8	237 464.0	Sechskantschraube M 6x12 DIN 933-8.8	4	-
9	237 804.0	Federscheibe A 6 DIN 137	5	-
10	238 455.0	Abstreifring 14x22-3/4	1	-
11	238 633.0	Backring	1	-
12	238 634.0	O-Ring 14x3	1	-
13	672 558.1	Haltegabel	1	-
14	630 214.1	O-Ring 34,2x3	1	-
15	235 179.0	Sicherungsring 40x1,75 DIN 472	1	-
16	672 559.0	Schaltbolzen	1	-
17	672 589.0	Einlaßventil	1	-
18	633 171.0	Druckfeder	1	-
19	683 991.0	Einschraub-Winkelnippel	1	-
20	238 189.0	O-Ring 9,3x2,4	4	-
21	238 452.0	O-Ring 46,5x3	1	-
22	672 554.0	Lochscheibe	1	-
23	672 555.0	Druckfeder	1	-
24	672 556.0	Topf	1	-
25	672 557.1	Federbolzen	1	-
26	672 591.1	Einlaßventil	2	-
27	767 125.0	Druckfeder	2	-
28	633 114.0	Dichtring A 14x20 Cu DIN 7603	1	-
29	683 990.0	Einschraubstutzen	2	-
30	679 469.1	Ventilplatte mit Ventilen, kpl.	1	-
-	679 427.1	Ventilplatte	1	-
31	238 454.0	Spiralring	4	-
32	238 448.0	O-Ring 3,3x2,4	2	-
33	672 587.2	Ventil	2	-
34	656 085.0	Federteller	2	-
35	656 081.0	Druckfeder	2	-
36	238 449.0	O-Ring 30x2	1	-
37	679 428.1	Deckel	1	-
38	092 087.0	Federscheibe B 8 DIN 137	3	-
39	238 020.0	Zylinderschraube M 8x45 DIN 912-10.9	3	-
40	656 014.0	Verschlussschraube	1	-
41	672 563.1	Halter	1	-
42	238 360.0	Einschraubstutzen L 15 M DIN 3901-B	2	-
-	633 589.0	Überwurfmutter AL 15 DIN 3870	2	-
-	633 590.0	Schneidring L 15 DIN 3861-St	2	-
43	238 781.0	Dichtring A 6x10 Cu DIN 7603	1	-
44	766 548.0	O-Ring 15,3x2,4	1	-
45	672 234.0	Ventil, kpl.	1	-
46	238 353.0	O-Ring 24x2,5	1	-
47	238 451.0	O-Ring 19,3x2,4	1	-
48	672 584.0	Senkventil	1	-
49	656 042.0	Druckfeder	1	-
50	238 453.0	O-Ring 10x2	2	-
51	656 079.0	Druckfeder	1	-
52	766 573.0	Druckregelschraube	1	-
53	236 050.0	Hutmutter M 18x15 DIN 1587	1	-
54	633 031.0	Dichtring A 18x24 Cu DIN 7603	1	-
55	239 000.0	Spiralbackring	1	-
56	237 466.0	Sechskantschraube M 6x20 DIN 933-8.8	1	-

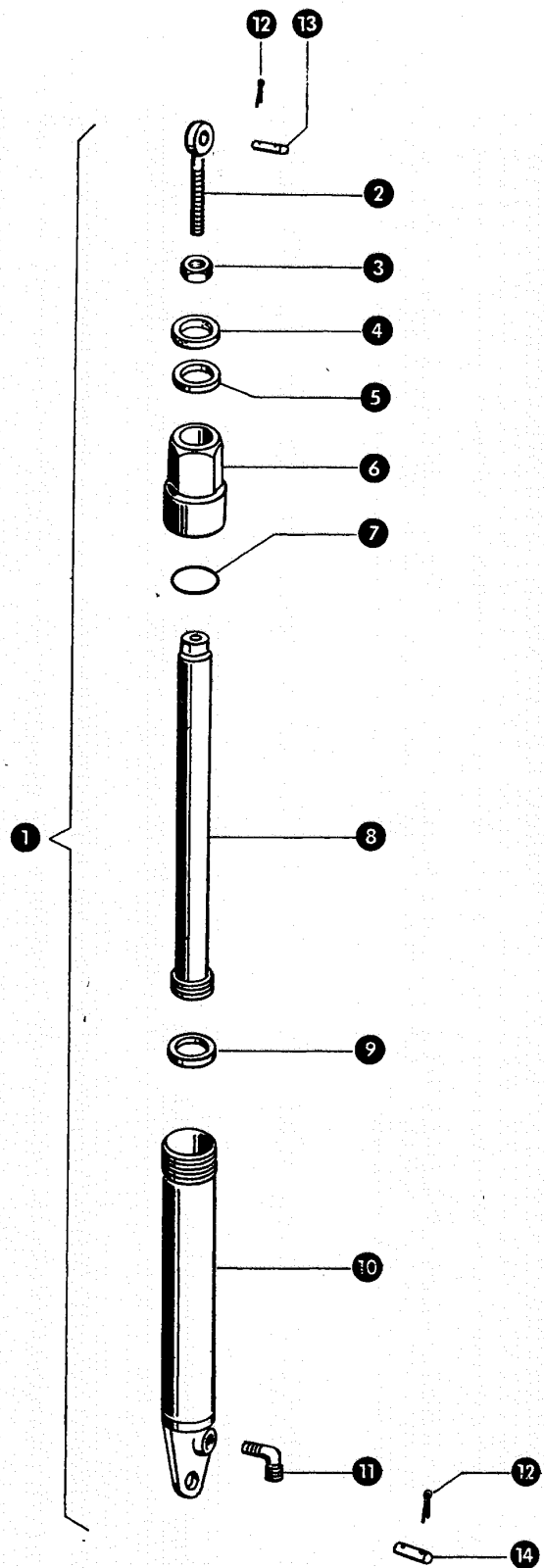


Bild Nr.	Ersatzteil-Nr.	Bezeichnung	Stückz. pr. Gr.	Bemerkung
1	789 038.1	Haspelzylinder, kpl.	2	+ ab Nr. 73 001 150
	787 997.1	Haspelzylinder, kpl.	2	- bis Nr. 73 001 149
2	633 242.0	Augenschraube	2	
3	236 456.0	Sechskantmutter M 12 DIN 936	2	
4	633 316.0	Abstreifring	2	
5	633 244.0	Nutring	2	
6	633 247.2	Zylinderkopf	2	
7	633 215.0	O-Ring 38,2x2,4	2	
8	778 555.2	Kolben	2	
9	778 581.0	Führungsring	2	
10	787 998.1	Zylinderrohr	2	
11	683 993.0	Winkelstützen	2	+ ab Nr. 73 003 208
	238 796.0	Stützen	2	- von Nr. 73 000 150 bis Nr. 73 003 207
	633 126.1	Anschlußwinkelstück	2	- von Nr. 73 000 374 bis Nr. 73 001 149
	656 020.1	Einschraubwinkelstück	2	- bis Nr. 73 000 373
12	235 089.0	Splint 4x25 DIN 94	4	
13	523 416.0	Bolzen	2	
14	787 355.0	Bolzen	2	

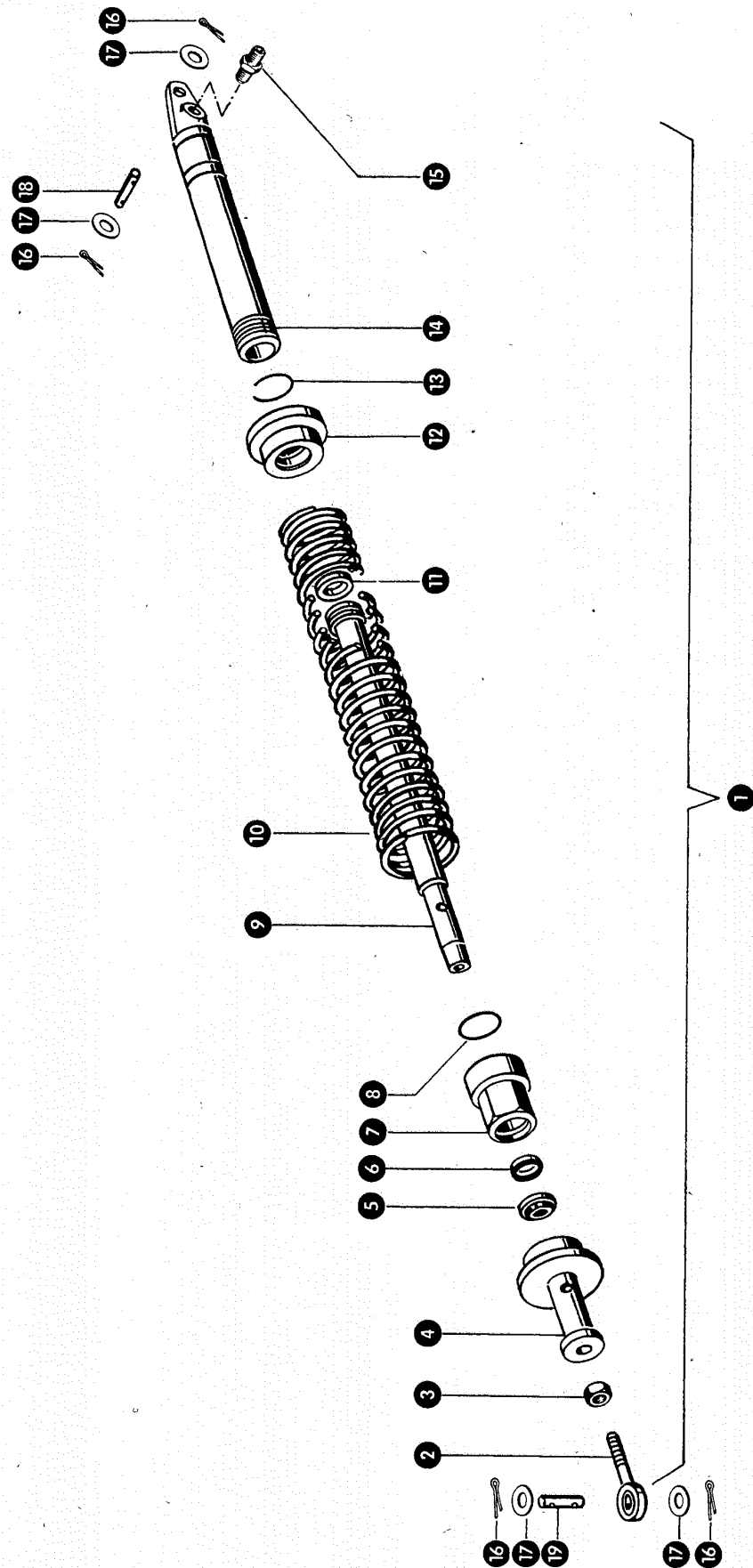


Bild Nr.	Ersatzteil Nr.	Bezeichnung	Stückz. pr. Gr.	Bemerkung
1	789 270.0	Schneidwerkzylinder, kpl.	2	
	786 900.0	Schneidwerkzylinder, kpl., für 2,10 m Schneidw.	2	- bis Nr. 73 001 149
2	670 455.1	Ösenschraube AM 16x70 DIN 444	2	
3	236 457.0	Sechskantmutter M 16 DIN 936	2	
4	786 908.1	Federhalterung	2	
5	239 024.0	Abstreifring (für 789 270.0)	2	
	633 316.0	Abstreifring (für 786 900.0)	2	- bis Nr. 73 001 149
6	239 025.0	Nutring (für 789 270.0)	2	
	633 244.0	Nutring (für 786 900.0)	2	- bis Nr. 73 001 149
7	789 273.1	Zylinderkopf (für 789 270.0)	2	
	786 903.0	Zylinderkopf (für 786 900.0)	2	- bis Nr. 73 001 149
8	633 215.0	O-Ring 38, 2x2, 4	2	
9	789 275.1	Kolben (für 789 270.0)	2	
	786 904.0	Kolben (für 786 900.0)	2	- bis Nr. 73 001 149
10	789 277.0	Druckfeder (für 789 270.0)	2	
	786 907.0	Druckfeder (für 786 900.0)	2	- bis Nr. 73 001 149
11	778 581.0	Führungsring	2	
12	789 276.1	Federteller (für 789 270.0)	2	
	786 902.0	Federteller (für 786 900.0)	2	- bis Nr. 73 001 149
13	239 026.0	Sprengring A 42 DIN 7993 (für 789 270.0)	2	
14	789 272.0	Zylinderrohr (für 789 270.0)	2	
	786 901.0	Zylinderrohr (für 786 900.0)	2	- bis Nr. 73 001 149
15	238 712.0	Stützen L 10 M DIN 3901 B (für 789 270.0)	2	
	786 906.0	Winkelstück (für 786 900.0)	2	- bis Nr. 73 001 149
16	235 089.0	Splint 4x25 DIN 94	8	
17	236 948.0	Scheibe 16, 5x28x1,5	8	
18	633 201.0	Bolzen	2	
19	787 454.0	Anschlußbolzen	2	

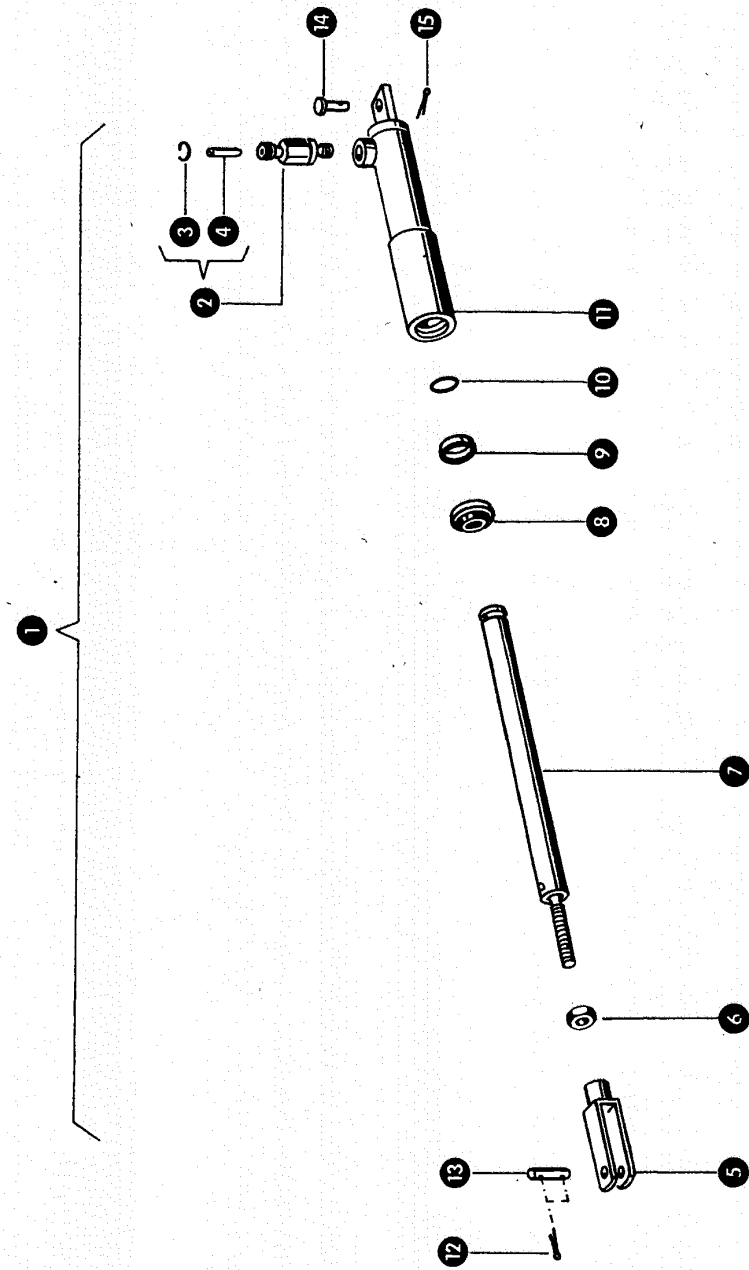


Bild Nr.	Ersatzteil-Nr.	Bezeichnung	Stückz. pr. Gr.	Bemerkung
1	789 071.2	Regelzylinder, kpl.	1	-
2	683 941.0	Drossel, kpl.	1	+ ab Nr. 73 003 208
	789 384.0	Drossel, kpl.	1	+ bis Nr. 73 003 207
3	239 042.0	Sprengring	1	-
4	683 942.1	Blende	1	+ ab Nr. 73 003 208
	789 386.0	Blende	1	+ bis Nr. 73 003 207
5	236 569.0	Gabelkopf	1	-
6	236 172.0	Mutter M 12 DIN 934	1	-
7	789 257.1	Kolben	1	-
8	239 022.0	Abstreifer	1	-
9	239 020.0	Nutring	1	-
10	239 021.0	Sprengring A 20 DIN 7993	1	-
11	789 251.0	Zylinder	1	-
12	235 088.0	Splint 4x20 DIN 94	2	-
13	654 079.0	Bolzen	1	-
14	633 240.0	Bolzen	1	-
15	235 089.0	Splint 4x25 DIN 94	1	-

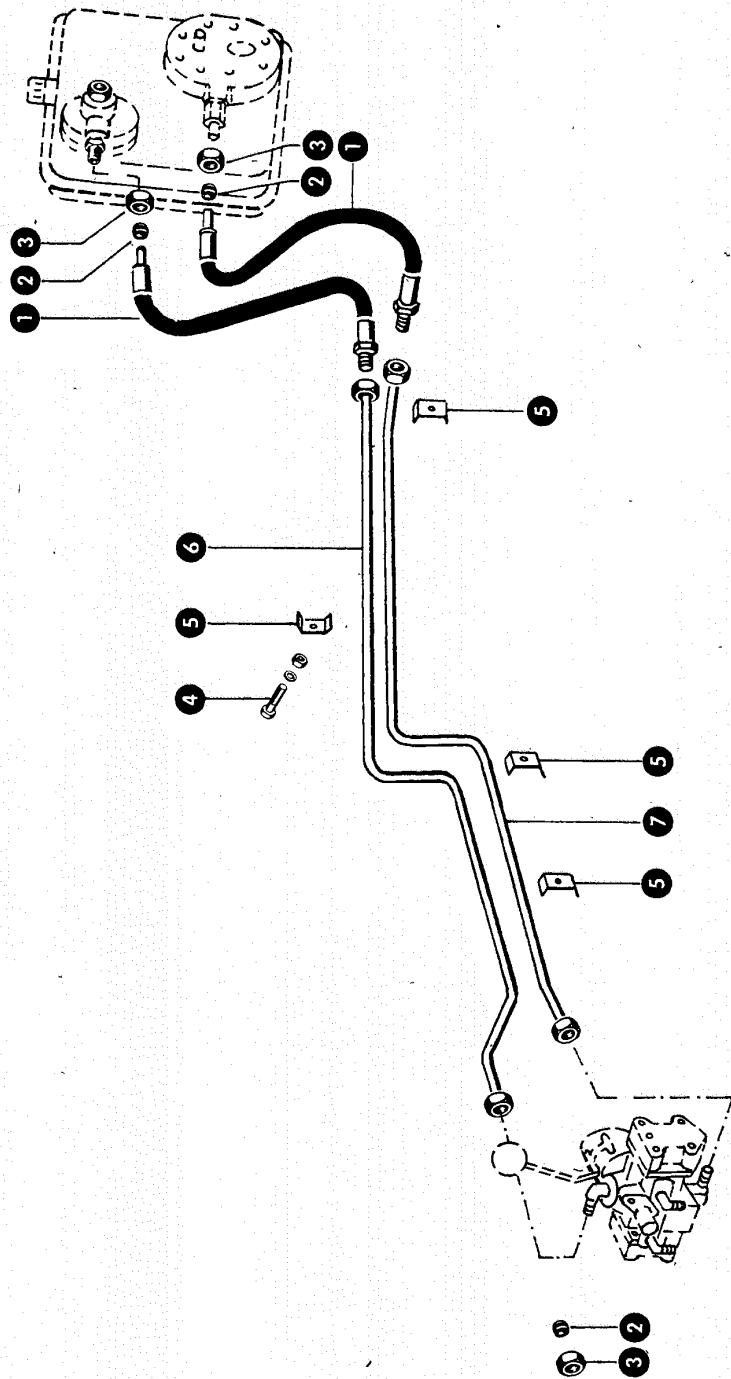
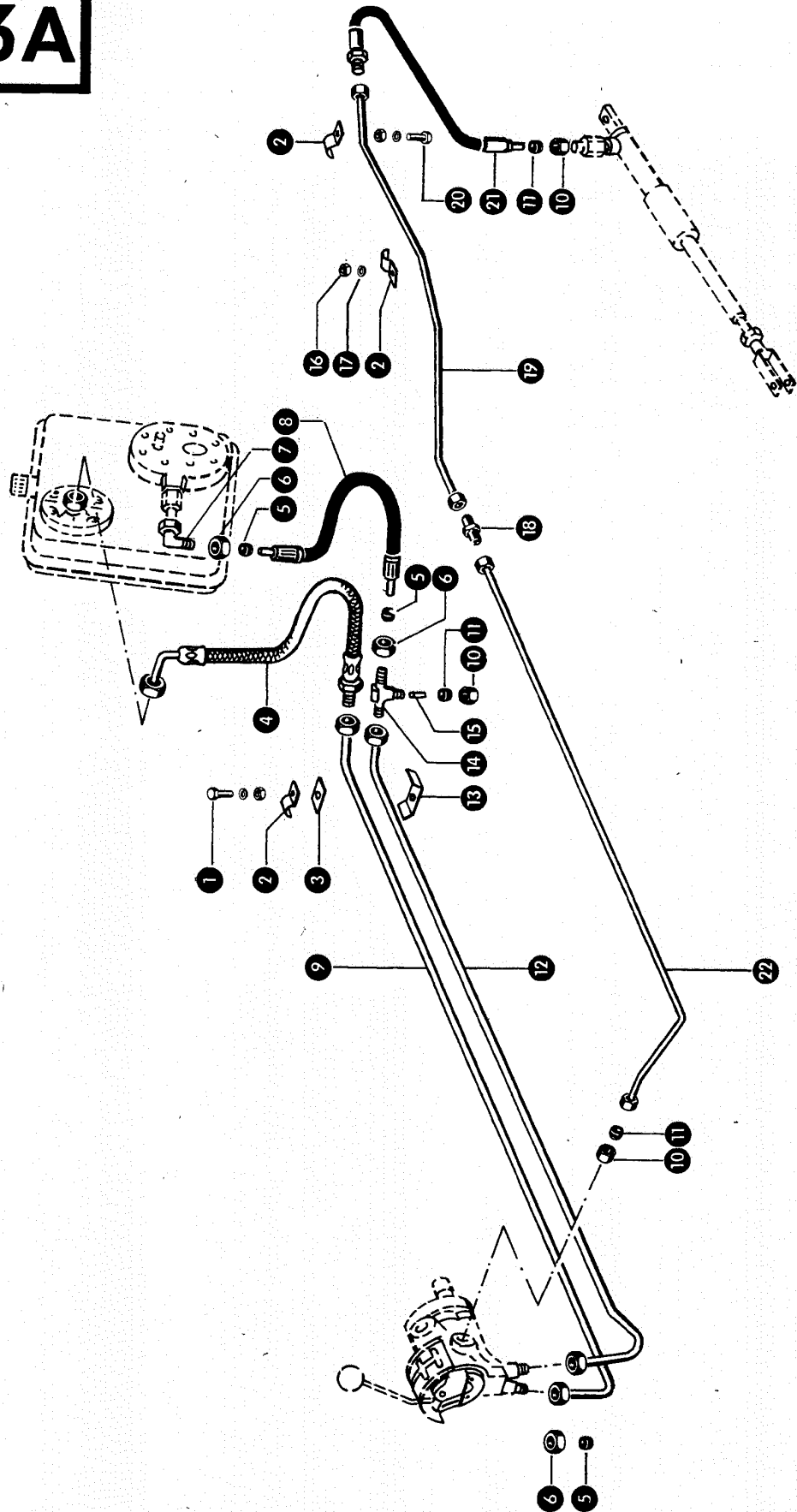


Bild Nr.	Ersatzteil Nr.	Bezeichnung	Stückz. pr. Gr.	Bemerkung
1	672 577.0	Hochdruckschlauch (500 lang) (808 776.0).....	2	-
2	633 590.0	Schneidring L 15 DIN 3861	6	-
3	633 589.0	Überwurfmutter AL 15 DIN 3870	6	-
4	237 370.0	Sechskantschraube M 8x30 DIN 933-8.8	4	-
	236 170.0	Sechskantmutter M 8 DIN 934	4	-
	235 132.0	Federring 8 DIN 128	4	-
5	656 254.1	Rohrschelle	4	-
6	786 952.0	Rohrleitung	1	-
7	786 950.0	Rohrleitung	1	-

73A



Zu Bildtafel 73 A

Gruppe: Hydraulikleitungen
ab Nr. 73 001 150

Bild Nr.	Ersatzteil Nr.	Bezeichnung	Stückz. pr. Gr.	Bemerkung
1	237 370.0	Sechskantschraube M 8x30 DIN 933-8.8	1	-
	236 170.0	Sechskantmutter M 8 DIN 934	1	-
	235 132.0	Federring 8 DIN 128	1	-
2	633 143.0	Rohrschelle	3	-
3	656 255.0	Schelle	1	-
4	679 452.1	Schlauchleitung (600 lang)	1	-
5	633 590.0	Schneidring L 15 DIN 3861	8	-
6	633 589.0	Überwurfmutter AL 15 DIN 3870	8	-
7	238 354.0	Stutzen L 15 DIN 3952	1	-
8	574 271.0	Hochdruckschlauch (500 lang) (570 678.0)	1	-
9	789 362.0	Rohrleitung	1	-
10	656 286.0	Überwurfmutter AL 10 DIN 3870	8	-
11	656 287.0	Schneidring S 10 DIN 3861	8	-
12	789 360.0	Rohrleitung	1	-
13	656 254.1	Schelle	1	-
14	238 432.0	T-Reduzierung TR 15/10/15 - LOMS	1	-
15	656 258.0	Verschlußbutzen	1	-
16	236 170.0	Sechskantmutter M 8 DIN 934	1	-
17	235 132.0	Federring 8 DIN 128	1	-
18	238 707.0	Verbindungsstutzen L 10 DIN 3902	1	-
19	789 372.0	Rohrleitung	1	-
20	237 442.0	Sechskantschraube M 8x25 DIN 933-8.8	1	-
	236 170.0	Sechskantmutter M 8 DIN 934	1	-
	235 132.0	Federring 8 DIN 128	1	-
21	679 476.0	Schlauchleitung (500 lang) (679 451.0)	1	-
22	789 370.0	Rohrleitung	1	-

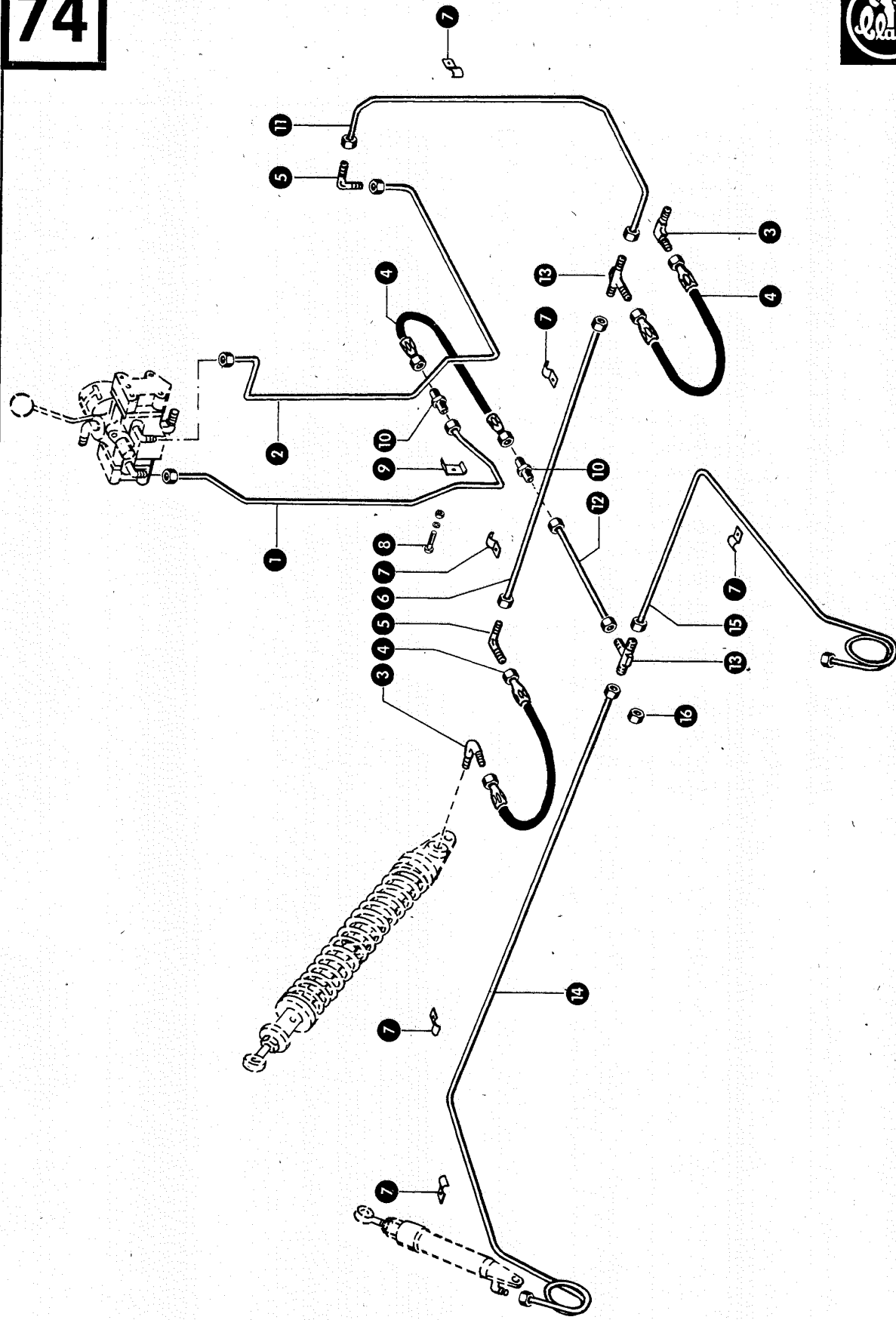
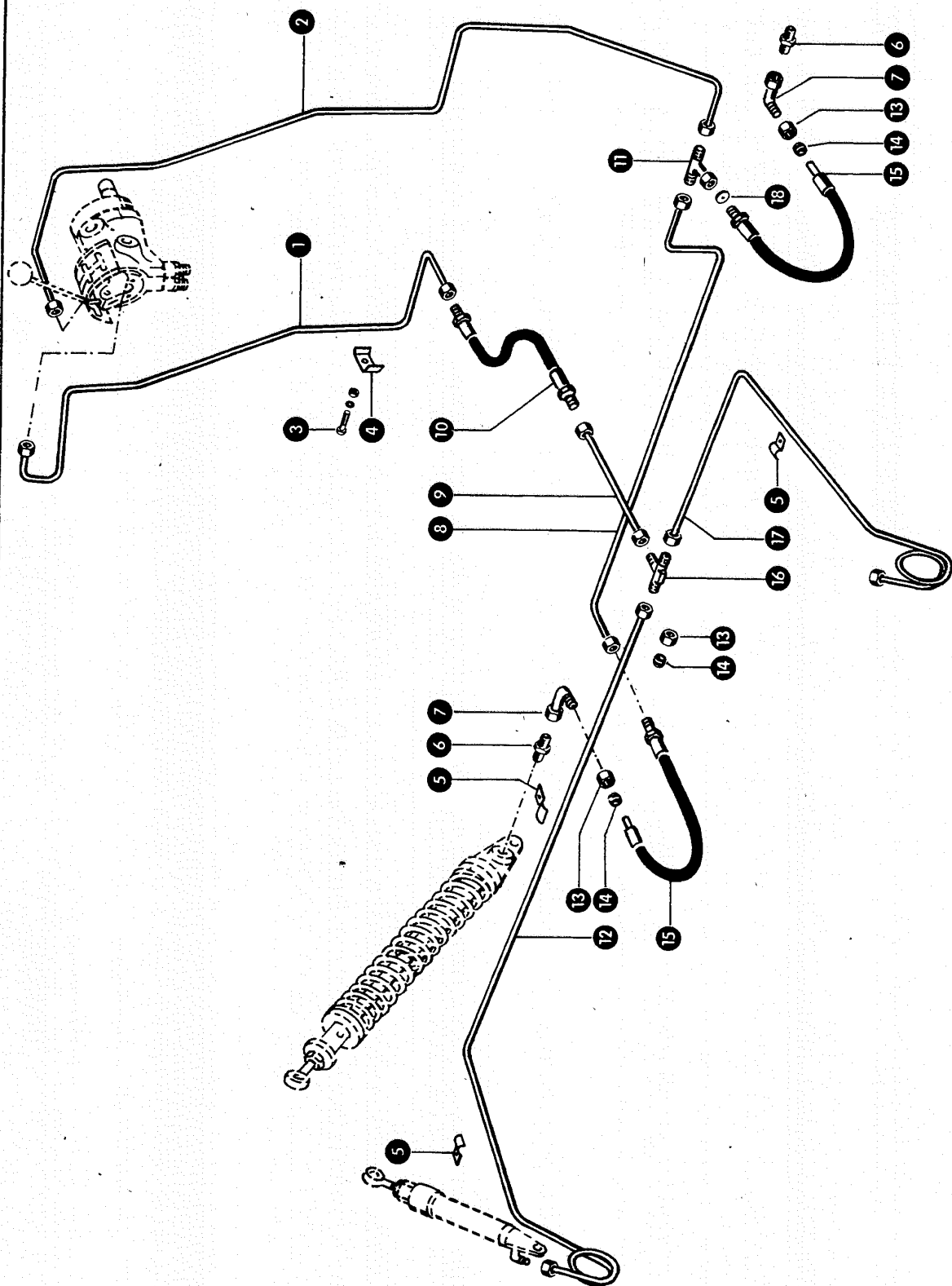


Bild Nr.	Ersatzteil Nr.	Bezeichnung	Stückz. pr. Gr.	Bemerkung
1	786 962.0	Rohrleitung	1	-
2	786 954.0	Rohrleitung	1	-
3	786 906.0	Winkelstück	2	-
4	633 128.1	Schlauchleitung (500 lang)	3	-
5	633 131.0	Winkelstück	2	-
6	786 958.0	Rohrleitung	1	-
7	633 143.0	Rohrschelle	6	-
8	237 370.0	Sechskantschraube M 8x30 DIN 933-8.8	1	-
	236 170.0	Sechskantmutter M 8 DIN 934	1	-
	235 132.0	Federring 8 DIN 128	1	-
9	656 254.1	Schelle	1	-
10	633 134.0	Verschraubung	2	-
11	786 956.0	Rohrleitung	1	-
12	786 944.0	Rohrleitung	1	-
13	633 129.0	T-Verschraubung	2	-
14	786 968.0	Rohrleitung	1	bei 2,10 m Schneidwerk
	786 942.0	Rohrleitung	1	bei 2,40 m Schneidwerk
15	786 966.0	Rohrleitung	1	bei 2,10 m Schneidwerk
	786 946.0	Rohrleitung	1	bei 2,40 m Schneidwerk
16	633 135.0	Überwurfmutter	14	-

74A

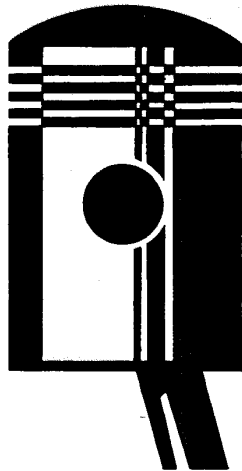


Cp 1

Zu Bildtafel 74 A

Gruppe: Hydraulikleitungen
ab Nr. 73 001 150

Bild Nr.	Ersatzteil Nr.	Bezeichnung	Stückz. pr. Gr.	Bemerkung
1	789 368.0	Rohrleitung	1	-
2	789 364.0	Rohrleitung	1	-
3	237 442.0	Sechskantschraube M 8x25 DIN 933-8.8	1	-
	236 170.0	Sechskanmutter M 8 DIN 934	1	-
	235 132.0	Federring 8 DIN 128	1	-
4	656 253.0	Rohrschelle	1	-
5	633 143.0	Schelle	3	-
6	238 712.0	Stutzen L 10 M DIN 3901	2	-
7	238 693.0	Stutzen L 10 DIN 3952	2	-
8	789 366.0	Rohrleitung	1	-
9	789 374.0	Rohrleitung	1	-
10	570 676.0	Hochdruckschlauch	1	-
11	239 039.0	T-Einstellstutzen evT 10 - LOMS	1	-
12	789 376.1	Rohrleitung	1	- bei 2,10 m Schneidwerk
	789 380.0	Rohrleitung	1	- bei 2,40 m Schneidwerk
13	656 286.0	Überwurfmutter AL 10 DIN 3870	14	-
14	656 287.0	Schneidring S 10 DIN 3861	14	-
15	679 476.0	Schlauchleitung (679 451.0)	2	-
16	238 795.0	T-Verschraubung T 10 - LOMS	1	-
17	789 378.1	Rohrleitung	1	- bei 2,10 m Schneidwerk
	789 382.0	Rohrleitung	1	- bei 2,40 m Schneidwerk
18	570 647.0	Drossel	1	+ ab Nr. 73 003 208



75 Kraftstofftank
76 - 81 Motorzubehör, VW-126 A
82 - 87 Motorzubehör, Mercedes OM 615
88 - 93 Motorzubehör, Perkins 4/154

75 Fuel Tank
76 - 81 Engine Accessories, VW-126 A
82 - 87 Engine Accessories, Mercedes OM 615
88 - 93 Engine Accessories, Perkins 4/154

75 Réservoir à carburant
76 - 81 Accessoires moteur VW-126 A
82 - 87 Accessoires moteur Mercedes OM 615
88 - 93 Accessoires moteur Perkins 4/154

75 Brændstofbeholderen
76 - 81 Motortilbehør, VW-126 A
82 - 87 Motortilbehør, Mercedes OM 615
88 - 93 Motortilbehør, Perkins 4/154

75 Bränsletanken
76 - 81 Motortilbehör, VW-126 A
82 - 87 Motortilbehör, Mercedes OM 615
88 - 93 Motortilbehör, Perkins 4/154

75 Brandstoftank
76 - 81 Opbouwdelen voor VW-Motor 126 A
82 - 87 Opbouwdelen voor Mercedes-Motor OM 615
88 - 93 Opbouwdelen voor Perkins-Motor 4/154

75 Serbatoio del combustibile
76 - 81 Parti del motore VW-126 A
82 - 87 Parti del motore Mercedes OM 615
88 - 93 Parti del motore Perkins 4/154

75 Depósito de combustible
76 - 81 Accesorios del motor VW-126 A
82 - 87 Accesorios del motor Mercedes OM 615
88 - 93 Accesorios del motor Perkins 4/154

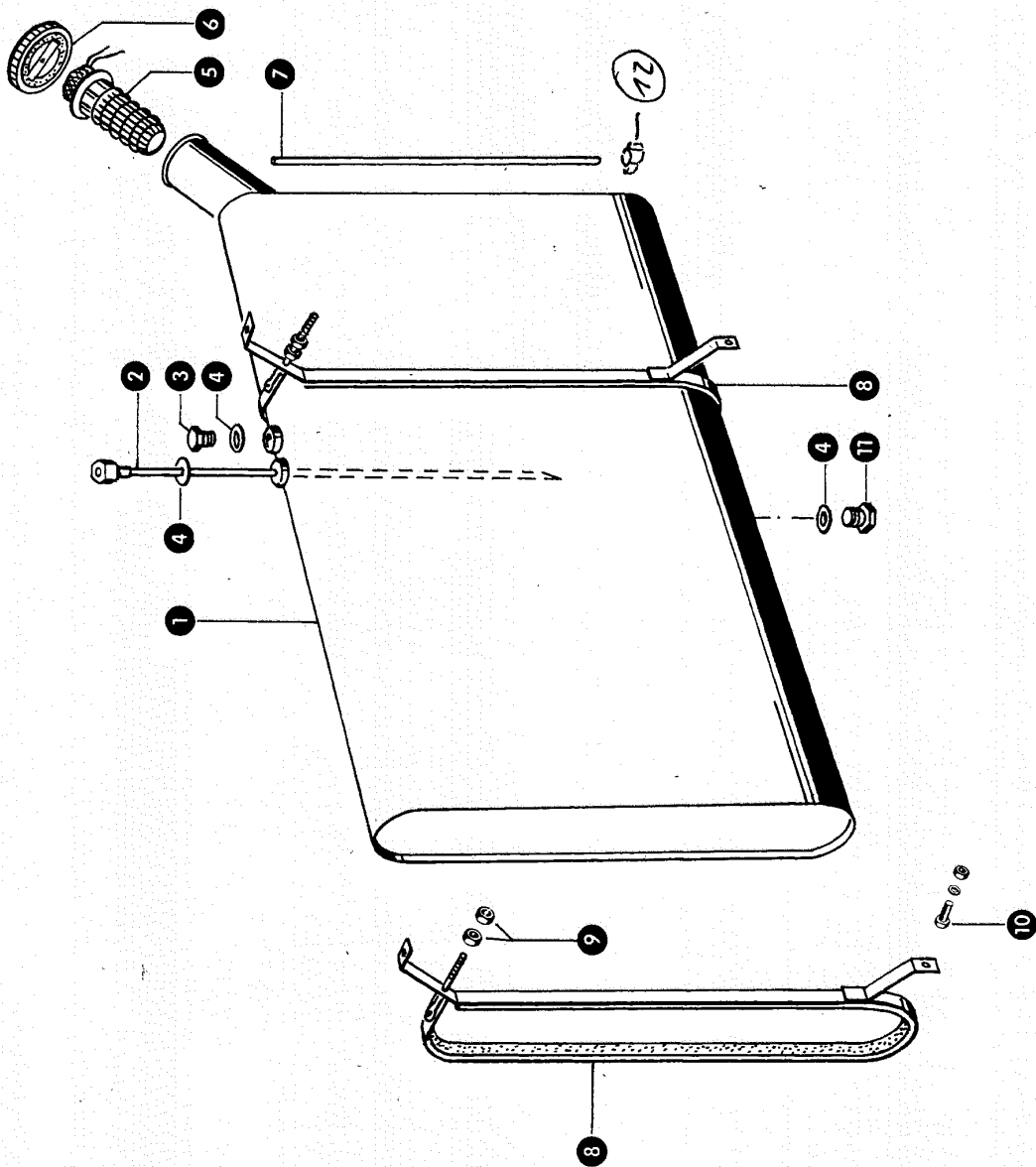


Bild Nr.	Ersatzteil Nr.	Bezeichnung	Stückz. pr. Gr.	Bemerkung
1	788 533.1	Kraftstofftank	1	
2	788 539.0	Ansaugleitung	2/1	
3	766 567.0	Verschlußschraube M 14 DIN 7604	1	bei VW-Motor
4	633 114.0	Dichtring 14x20 DIN 7603-Cu	3	
5	659 565.1	Tankfilter	1	
6	624 003.0	Tankverschluß	1	
7	788 536.0	Schlauchleitung	1	
8	788 527.0	Halterung	2	
9	236 171.0	Sechskantmutter M 10 DIN 934	4	
10	236 200.0	Sechskantschraube M 8x20 DIN 933-8.8	4	
	236 170.0	Sechskantmutter M 8 DIN 934	4	
	235 132.0	Federring 8 DIN 128	4	
11	236 053.0	Verschlußschraube M 14x1,5	1	
12	094 059.0	Schlauchklemme	2	+ ab Nr. 73 003 008
	623 340.0	Schlauchklemme	2	- bis Nr. 73 003 007

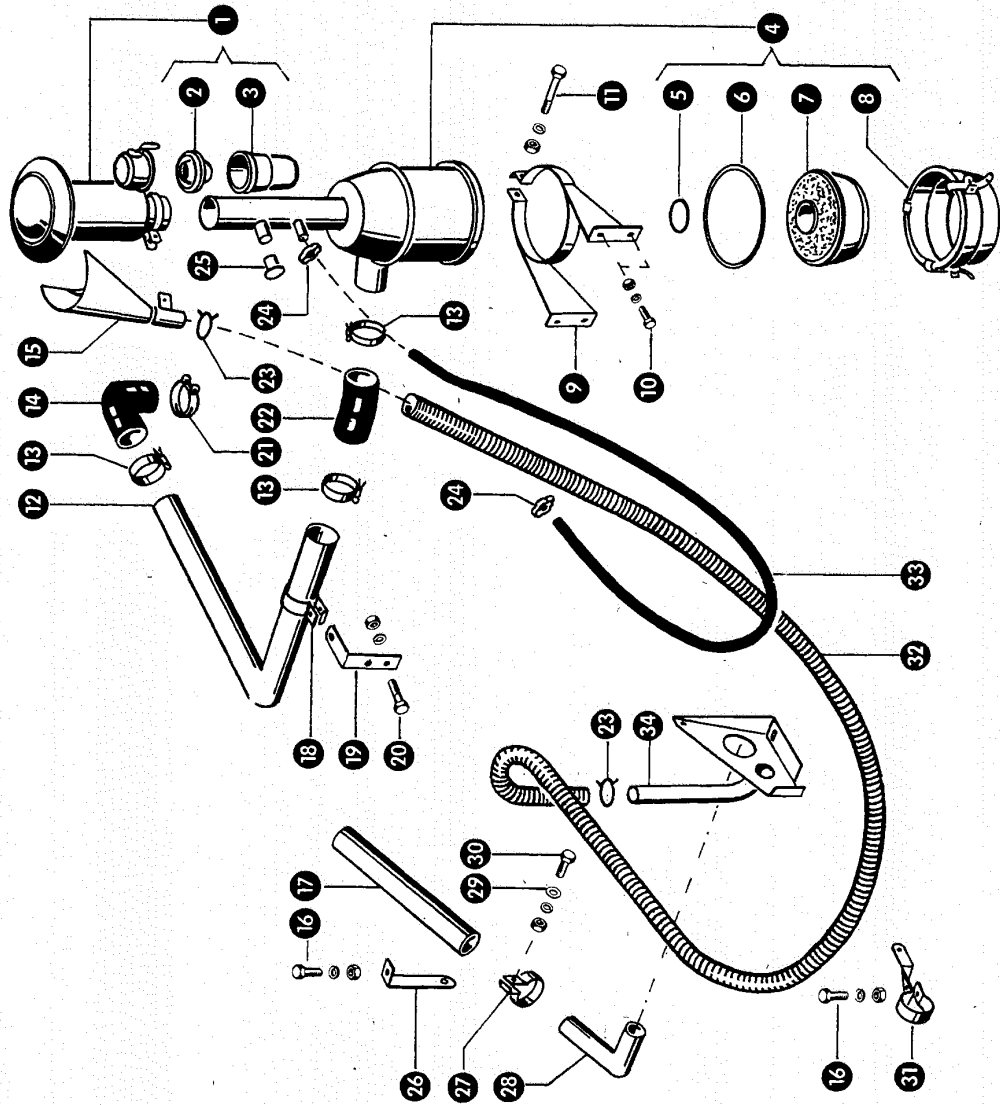


Bild Nr.	Ersatzteil Nr.	Bezeichnung	Stückz. pr. Gr.	Bemerkung
1	750 641.0	Vorabscheider, kpl.	1	
2	624 862.0	Trichter für Staubgefäß	1	
3	624 864.0	Staubgefäß	1	
4	750 644.0	Ölbadluftfilter, kpl.	1	
5	750 658.0	Dichtring, innen	1	
6	750 654.0	Dichtring, außen	1	
7	750 656.0	Filtereinsatz mit Presswolle	1	
8	750 657.0	Ölgefäß	1	
9	750 645.1	Schelle	1	
10	237 466.0	Sechskantschraube M 6x20 DIN 933-8.8	4	
	236 169.0	Sechskantmutter M 6 DIN 934	4	
	235 131.0	Federring 6 DIN 128	4	
11	237 248.1	Sechskantschraube M 8x75 DIN 933-8.8	1	
	236 170.0	Sechskantmutter M 8 DIN 934	1	
	235-132.0	Federring 8 DIN 128	1	
12	789 280.0	Luftansaugrohr	1	
13	178 907.0	Beruband WSN 9, 600 lang	3	
14	747 520.0	Ansaugkrümmer	1	
15	750 475.0	Luftführung	1	
16	236 200.0	Sechskantschraube M 8x20 DIN 933-8.8	1	
	236 170.0	Sechskantmutter M 8 DIN 934	1	
	235 132.0	Federring 8 DIN 128	1	
17	788 587.0	Verlängerungsrohr	1	
18	507 852.0	Schelle	1	
19	789 281.0	Halter	1	
20	237 442.0	Sechskantschraube M 8x25 DIN 933-8.8	2	
	236 170.0	Sechskantmutter M 8 DIN 934	2	
	235 132.0	Federring 8 DIN 128	2	
21	507 442.0	Klemme	1	
22	747 530.0	Verbindungsschlauch	1	
23	750 474.2	Klemme	2	
24	238 269.0	Schlauchklemme	2	
25	750 191.0	Schutzstopfen	1	
26	789 294.0	Halterung	1	
27	788 586.0	Schelle	1	
28	786 809.1	Auspuffrohr	1	
29	236 912.2	Scheibe 8,4 DIN 125	1	
30	237 370.0	Sechskantschraube M 8x30 DIN 933-8.8	1	
	236 170.0	Sechskantmutter M 8 DIN 934	1	
	235 132.0	Federring 8 DIN 128	1	
31	750 469.0	Schelle	1	
32	786 847.1	Wärmeluftleitung	1	
33	786 848.1	Schlauchleitung	1	
34	786 855.0	Luftleitblech	1	

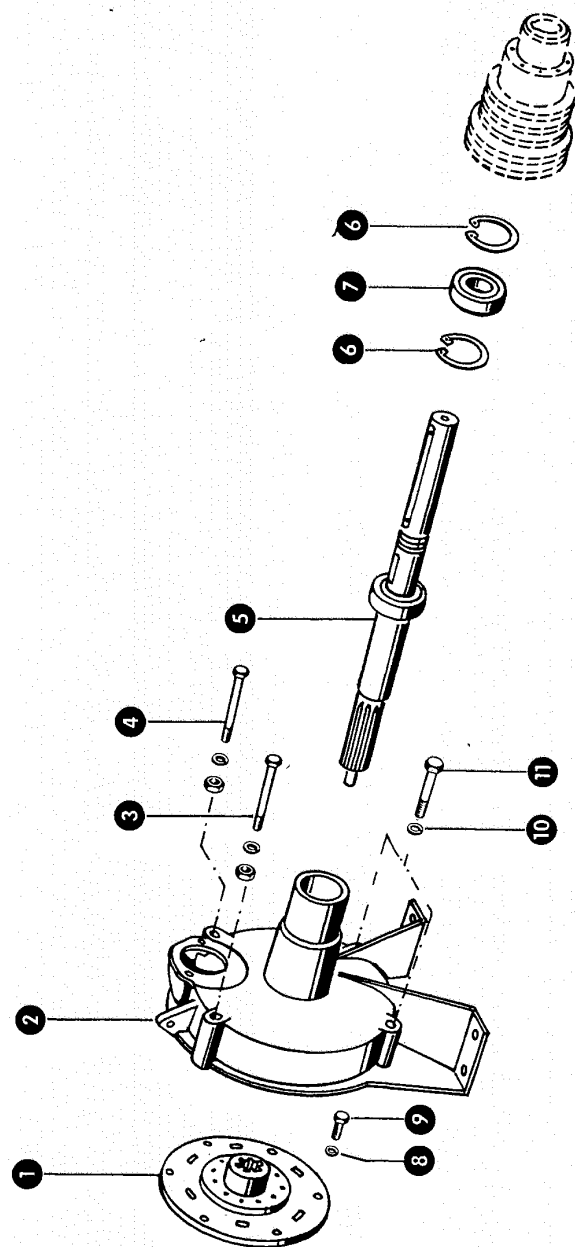


Bild Nr.	Ersatzteil Nr.	Bezeichnung	Stückz. pr. Gr.	Bemerkung
1	750 145.0	Mitnehmerscheibe	1	
2	786 828.0	Gehäuse	1	
3	090 028.0	Sechskantschraube, spezial, 110 lang	1	
	236 171.0	Sechskantmutter M 10 DIN 934	1	
	235 133.0	Federring 10 DIN 128	1	
4	235 543.0	Sechskantschraube M 10x100 DIN 931-8.8	1	
	236 171.0	Sechskantmutter M 10 DIN 934	1	
	235 133.0	Federring 10 DIN 128	1	
5	789 216.0	Kraftabgabewelle, kpl. mit 235 869.0	1	- ab Nr. 73001 150
	786 837.0	Kraftabgabewelle, kpl. mit 235 869.0	1	- bis Nr. 73001 149
6	235 186.0	Sicherungsring 72x2,5 DIN 472	2	
7	235 869.0	Rillenkugellager 6207 2 RS DIN 625	1	
8	235 132.0	Federring 8 DIN 128	6	
9	236 200.0	Sechskantschraube M 8x20 DIN 933-8.8	6	
10	235 133.0	Federring 10 DIN 128	2	
11	235 542.0	Sechskantschraube M 10x90 DIN 931-8.8	2	

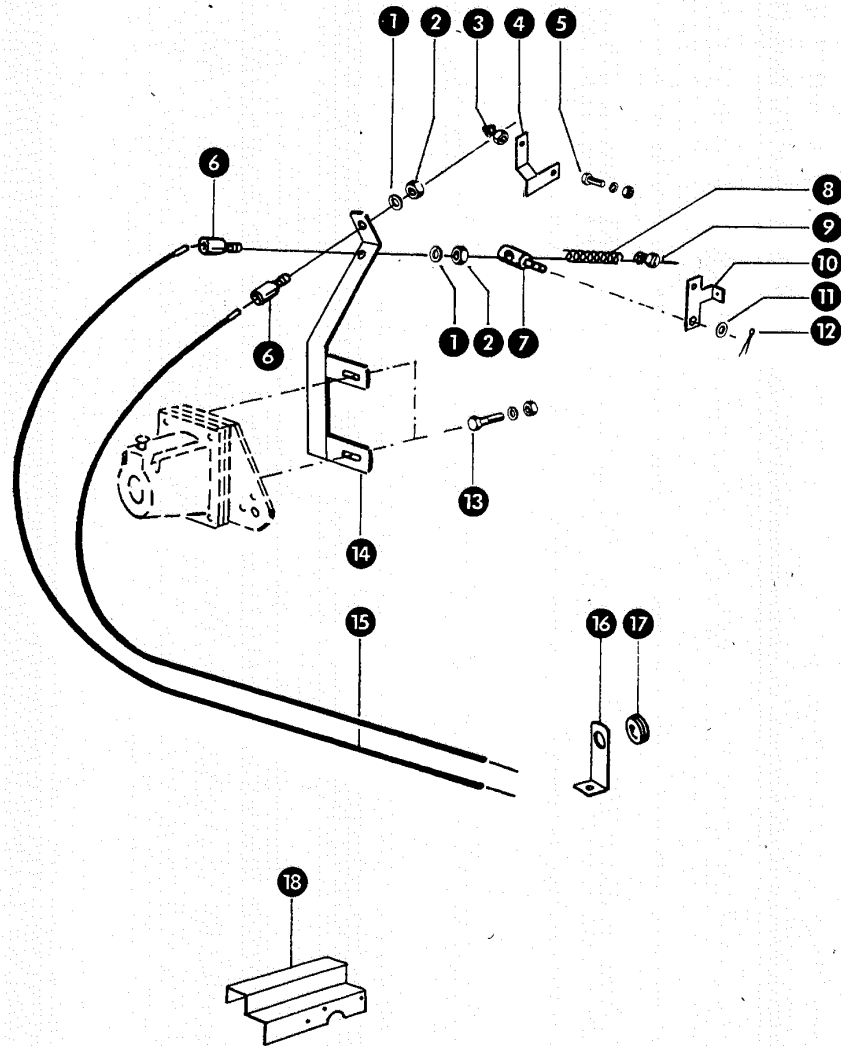


Bild Nr.	Ersatzteil Nr.	Bezeichnung	Stückz. pr. Gr.	Bemerkung
1	235 133.0	Federring 10 DIN 128	2	
2	236 171.0	Sechskantmutter M 10 DIN 934	2	
3	236 169.0	Sechskantmutter M 6 DIN 934	1	
4	786 852.0	Mitnehmer	1	
5	237 464.0	Sechskantschraube M 6x12 DIN 933-8.8	1	
	236 169.0	Sechskantmutter M 6 DIN 934	1	
	235 131.0	Federring 6 DIN 128	1	
6	659 272.0	Schraubstück	2	
7	624 028.1	Bolzen	1	
8	758 018.0	Druckfeder	1	
9	758 013.0	Schraubnippel	1	
10	750 405.0	Mitnehmer	1	
11	236 911.2	Scheibe 6,4 DIN 125	1	
12	093 036.0	Splint 1,5 x12 DIN 94	1	
13	237 370.0	Sechskantschraube M 8x30 DIN 933-8.8	2	
	236 170.0	Sechskantmutter M 8 DIN 934	2	
	235 132.0	Federring 8 DIN 128	2	
14	786 849.1	Gegenhalter	1	
15	759 026.2	Bowdenzug (3050 lang)	2	
16	659 063.0	Halterung	1	
17	659 273.0	Kabeltülle	1	
18	788 598.0	Riemenschutz	1	

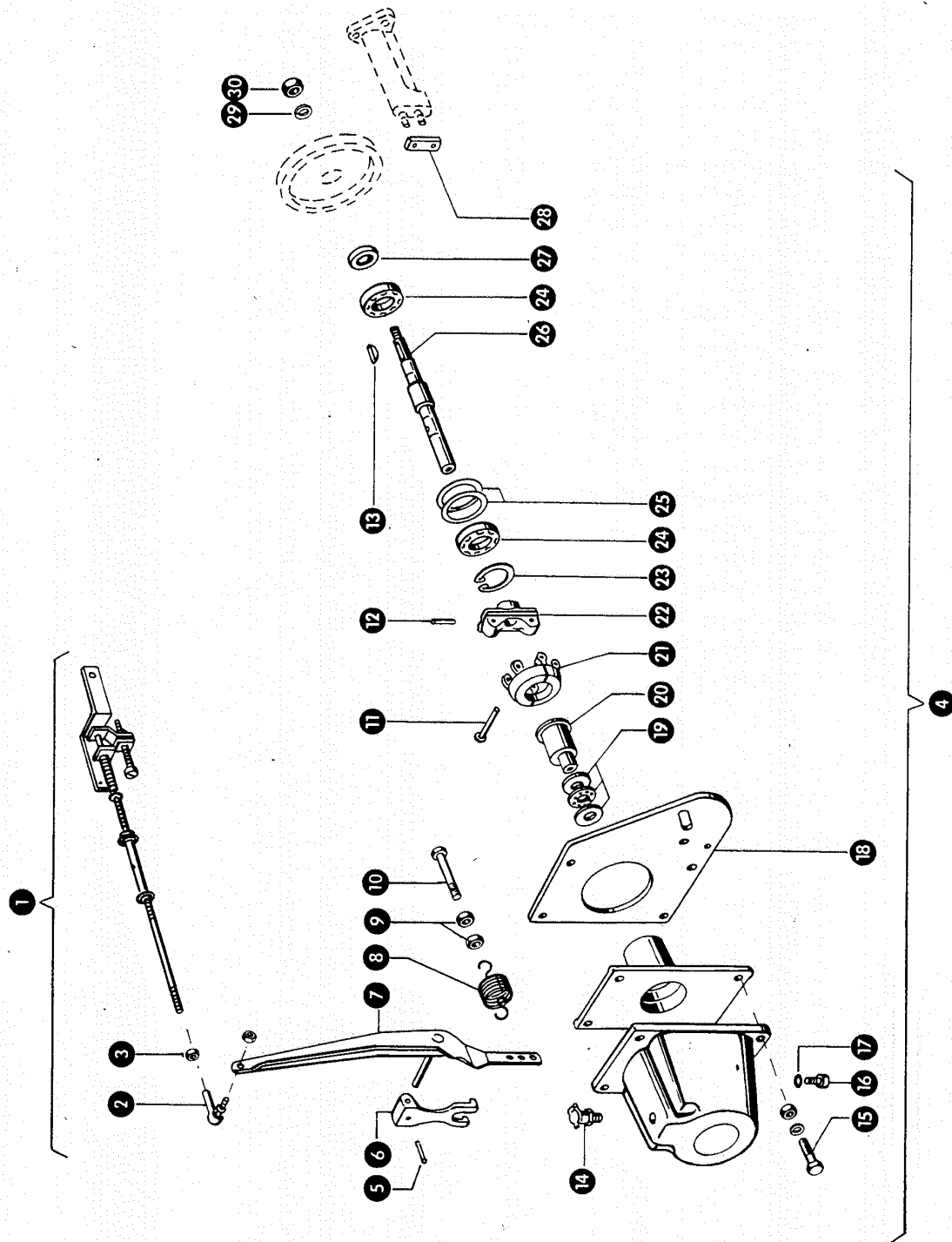


Bild Nr.	Ersatzteil Nr.	Bezeichnung	Stückz. pr. Gr.	Bemerkung
1	750 425.0	Reglerstange	1	
2	507 725.0	Kugelgelenk	1	
3	237 216.0	Sechskantmutter M 5 DIN 934	2	
4	750 410.0	Regler, kpl.	1	
5	235 623.0	Spannhülse 3,5x18 DIN 1481	1	
6	507 775.0	Gabelstück	1	
7	750 365.1	Reglerhebel	1	
8	750 378.0	Zugfeder	1	
9	236 170.0	Sechskantmutter M 8 DIN 934	2	
10	750 222.0	Sechskantschraube M 8x45, Spezial	1	
11	236 600.0	Zylinderniet 5x30	2	
12	237 602.0	Spannhülse 3,5x24 DIN 1481	1	
13	093 060.0	Scheibenfeder	1	
14	507 789.0	Klappöler	1	
15	237 370.0	Sechskantschraube M 8x30 DIN 933-8.8	4	
	236 170.0	Sechskantmutter M 8 DIN 934	4	
	235 132.0	Federring 8 DIN 128	4	
16	090 119.0	Verschlußschraube	1	
17	094 001.0	Dichtring A 8x14 DIN 7603	1	
18	507 218.2	Anbaublech	1	
19	507 792.0	Axial-Rillenkugellager 51100 DIN 711	1	
20	507 777.0	Buchse	1	
21	750 464.0	Fliehk Gewicht	1	
22	507 773.0	Haltestück	1	
23	235 178.0	Sicherungsring 35x1,5 DIN 472	1	
24	507 793.0	Schulterkugellager E 15 DIN 615	2	
25	507 787.0	Ausgleichscheibe	2-4	
26	750 457.0	Welle für Regler	1	
27	507 786.0	Dichtring	1	
28	750 309.0	Lasche	1	
29	235 132.0	Federring 8 DIN 128	1	
30	236 170.0	Sechskantmutter M 8 DIN 934	1	

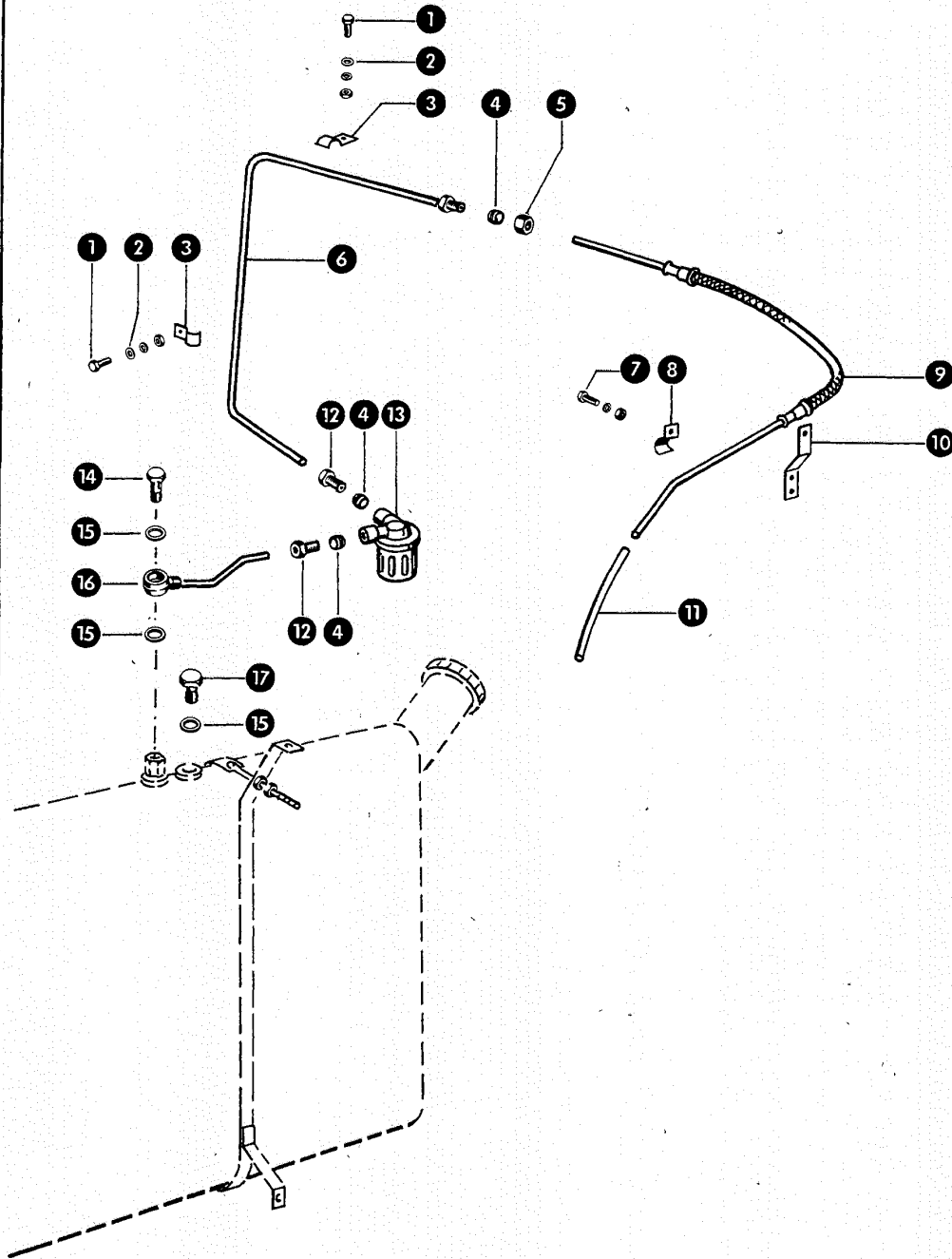


Bild Nr.	Ersatzteil Nr.	Bezeichnung	Stückz. pr. Gr.	Bemerkung
1	237 466.0	Sechskantschraube M 6x20 DIN 933-8.8	2	
	236 169.0	Sechskantmutter M 6 DIN 934	2	
	235 131.0	Federring 6 DIN 128	2	
2	176 814.0	Ausgleichscheibe	4	
3	750 760.0	Rohrschelle	2	
4	236 408.0	Kegelring	3	
5	750 784.0	Überwurfmutter	1	
6	788 660.0	Kraftstoffleitung	1	
7	237 464.0	Sechskantschraube M 6x12 DIN 933-8.8	1	
	236 169.0	Sechskantmutter M 6 DIN 934	1	
	235 131.0	Federring 6 DIN 128	1	
8	679 865.0	Rohrschelle	1	
9	788 595.0	Schlauch	1	
10	722 119.0	Verlängerung	1	
11	200 673.0	Kunststoffleitung (60 lang)	1	
12	237 733.0	Hohlschraube 14x1,5 DIN 3871	2	
13	507 300.0	Kraftstofffilter	1	
14	096 029.0	Hohlschraube A 8 DIN 7623	1	
15	633 114.0	Kupferdichtring A 14x20 DIN 7603	3	
16	788 661.0	Kraftstoffleitung	1	
17	766 567.0	Verschlusschraube	1	



VW-126A

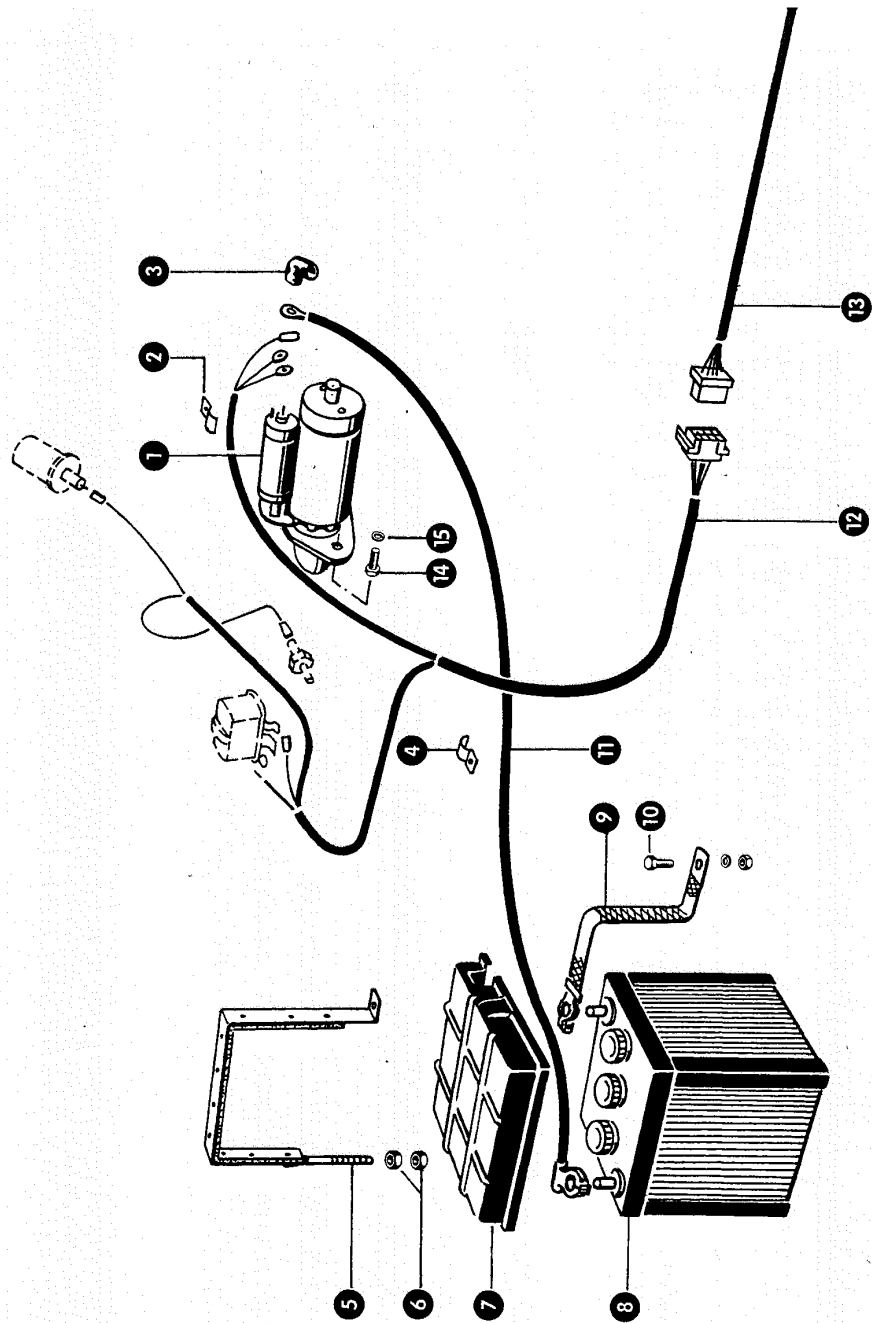


Bild Nr.	Ersatzteil Nr.	Bezeichnung	Stückz. pr. Gr.	Bemerkung
1	180 927.0	Anlasser 000.120.70.01	1	
2	236 395.0	Kabelschelle	1	
3	755 521.0	Gummikappe	1	
4	236 394.0	Kabelschelle	2	
5	786 863.0	Bandage mit Gurtband	1	
6	236 171.0	Sechskantmutter M 10 DIN 934	2	
7	755 592.0	Batteriedeckel	1	
8	768 030.0	Batterie 6 V, 66 Ah	1	
9	755 514.0	Masseband, - Klemme	1	
10	237 439.0	Sechskantschraube M 8x16 DIN 933-8.8	1	
	236 170.0	Sechskantmutter M 8 DIN 934	1	
	235 132.0	Federring 8 DIN 128	1	
11	786 867.0	Batteriekabel, + Klemme	1	
12	786 866.0	Motorkabelsatz	1	
13	786 884.0	Kabelsatz (Armaturen - Motor)	1	
14	236 982.0	Zylinderschraube M 8x30 DIN 912	2	
15	235 132.0	Federring 8 DIN 128	2	

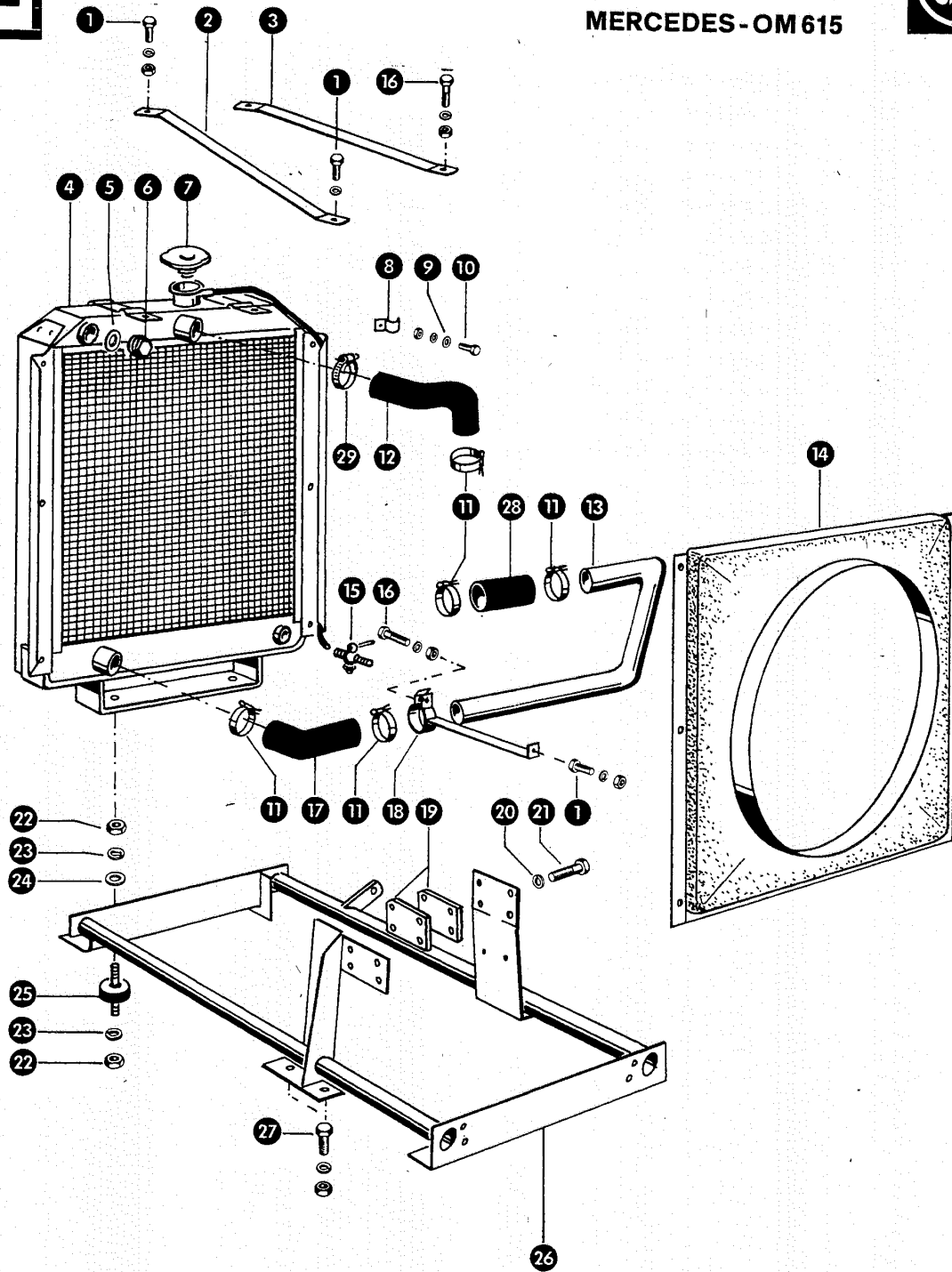
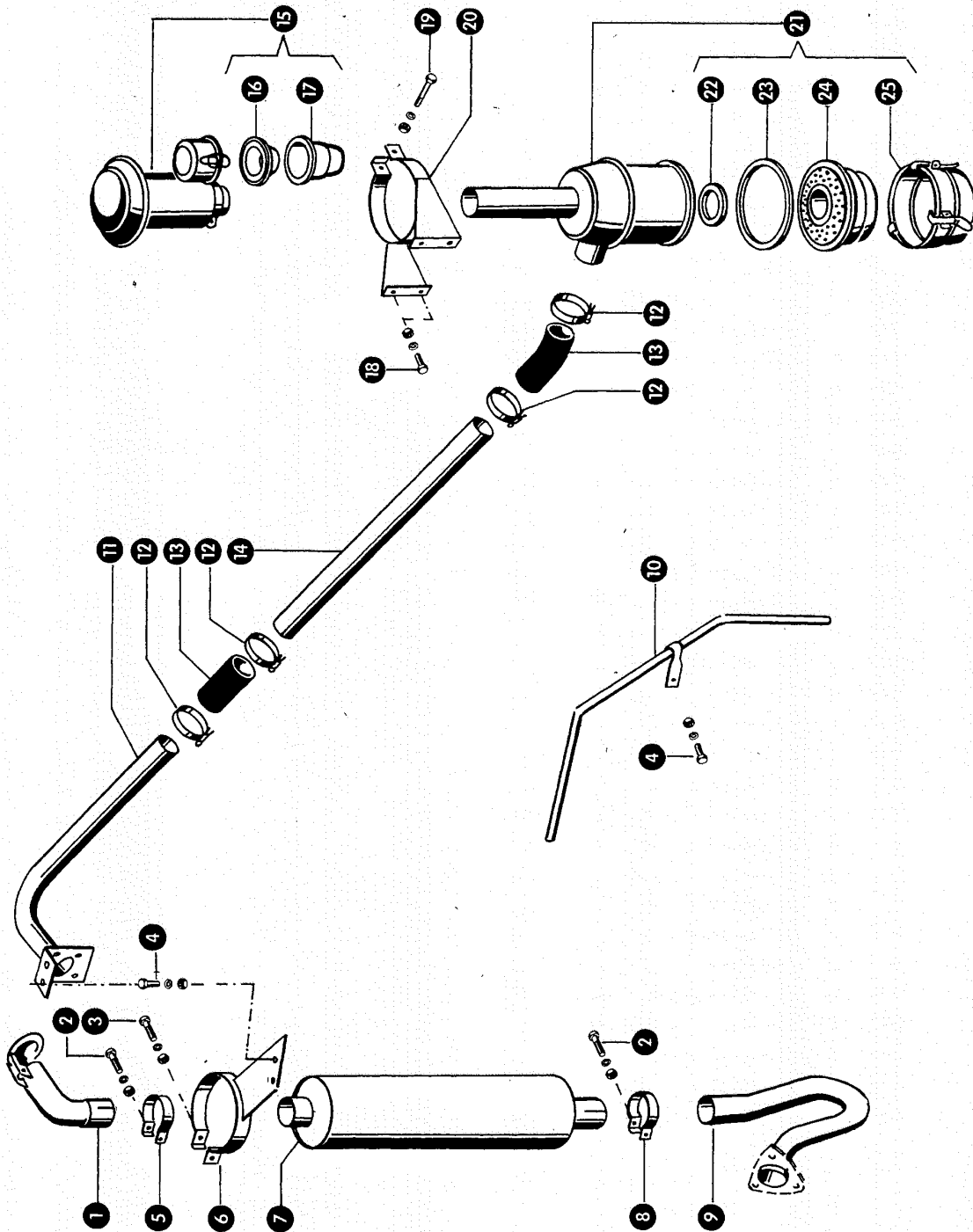


Bild Nr.	Ersatzteil-Nr.	Bezeichnung	Stückz. pr. Gr.	Bemerkung
1	236 200.0	Sechskantschraube M 8x20 DIN 933-8.8	3	
	236 170.0	Sechskantmutter M 8 DIN 934	3	
	235 132.0	Federring 8 DIN 128	3	
2	788 674.0	Kühlerstrebe	1	
3	788 675.1	Kühlerstrebe	1	
4	659 300.1	Kühler	1	
5	236 769.0	Dichtring A 10x13,5 DIN 7603	1	
6	237 085.0	Verschlußschraube M 18x1,5 DIN 7604	1	
7	659 222.0	Kühlerdeckel	1	
8	236 394.0	Schelle	2	
9	236 180.0	Scheibe 6,4 DIN 9021	6	
10	237 466.0	Sechskantschraube M 6x20 DIN 933-8.8	6	
	236 169.0	Sechskantmutter M 6 DIN 934	6	
	235 131.0	Federring 6 DIN 128	6	
11	178 906.0	Beruband WSN 9, 500 lang	6	
12	790 790.0	Gummikrümmmer	1	- ab Nr. 73 003 208
	789 888.0	Gummikrümmmer	1	- bis Nr. 73 003 207
13	788 688.1	Kühlwasserrohr	1	
14	660 214.1	Windleithaube	1	
15	507 824.0	Kühlwasserhahn	1	
16	237 370.0	Sechskantschraube M 8x30 DIN 933-8.8	1	
	236 170.0	Sechskantmutter M 8 DIN 934	1	
	235 132.0	Federring 8 DIN 128	1	
17	789 885.0	Gummikrümmmer	1	
18	788 686.1	Halter	1	
19	788 566.2	Distanzplatte	2	
20	235 133.0	Federring 10 DIN 128	4	
21	237 456.0	Sechskantschraube M 10x45 DIN 933-8.8	4	
22	236 171.0	Sechskantmutter M 10 DIN 934	4	
23	235 133.0	Federring 10 DIN 128	4	
24	236 913.2	Scheibe 10,5 DIN 125	2	
25	624 119.0	Schwingmetall	2	
26	788 570.0	Motorträger	1	
27	237 453.0	Sechskantschraube M 10x30 DIN 933-8.8	8	
	236 171.0	Sechskantmutter M 10 DIN 934	8	
	235 133.0	Federring 10 DIN 128	8	
28	789 889.0	Gummistutzen	1	- bis Nr. 73 003 207
29	239 046.0	Schlauchschelle	1	- ab Nr. 73 003 208



MERCEDES-OM615



Zu Bildtafel 83

Gruppe: Motorzubehör Mercedes OM 615

Bild Nr.	Ersatzteil-Nr.	Bezeichnung	Stückz. pr. Gr.	Bemerkung
1	659 523.2	Auspuffrohr mit Deckel	1	
2	237 339.0	Sechskantschraube M 8x35 DIN 931-8.8	2	
	236 170.0	Sechskantmutter M 8 DIN 934	2	
	235 132.0	Federring 8 DIN 128	2	
	236 912.2	Scheibe 8,4 DIN 125	2	
3	237 340.0	Sechskantschraube M 8x40 DIN 931-8.8	1	
	236 170.0	Sechskantmutter M 8 DIN 934	1	
	235 132.0	Federring 8 DIN 128	1	
4	237 442.0	Sechskantschraube M 8x25 DIN 933-8.8	2	
	236 170.0	Sechskantmutter M 8 DIN 934	2	
	235 132.0	Federring 8 DIN 128	2	
5	659 346.0	Schelle	1	
6	788 681.1	Halterung	1	
7	659 580.0	Schalldämpfer	1	
8	507 852.0	Schelle	1	
9	788 689.2	Abgasrohr	1	
10	789 906.0	Entlüftungsrohr	1	
11	788 682.0	Luftansaugrohr	1	
12	408 561.0	Schlauchschelle SA-60-80 DIN 3017	4	+ ab Nr. 73 003 208
	178 907.0	Beruband WSN 9, 600 lang	4	+ bis Nr. 73 003 207
13	624 723.0	Gummistutzen	2	
14	789 905.0	Luftansaugrohr	1	
15	750 641.0	Vorabschneider, kpl.	1	
16	624 862.0	Trichter	1	
17	624 864.0	Staubgefäß	1	
18	237 465.0	Sechskantschraube M 6x16 DIN 933-8.8	4	
	236 169.0	Sechskantmutter M 6 DIN 934	4	
	235 131.0	Federring 6 DIN 128	4	
19	237 248.1	Sechskantschraube M 8x75 DIN 933-8.8	1	
	236 170.0	Sechskantmutter M 8 DIN 934	1	
	235 132.0	Federring 8 DIN 128	1	
20	750 645.1	Schelle	1	
21	788 581.0	Ölbad-Luftfilter, kpl.	1	
22	750 658.0	Dichtung, innen	1	
23	750 654.0	Dichtung, außen	1	
24	927 899.0	Filtereinsatz	1	
25	750 657.0	Ölbehälter	1	

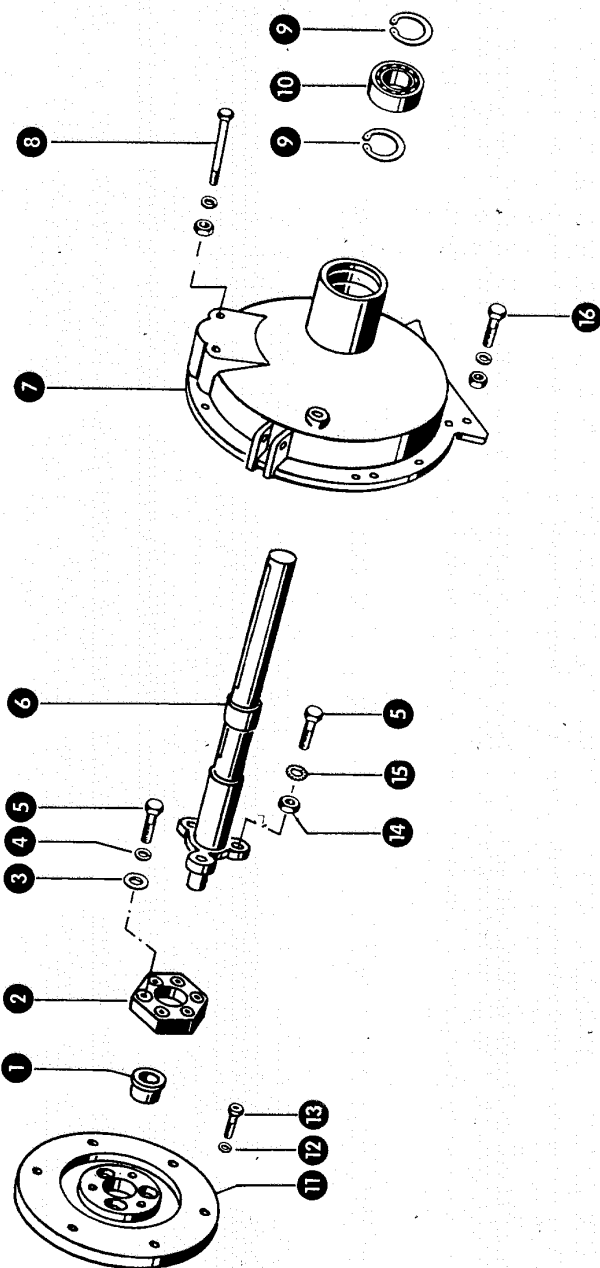


Bild Nr.	Ersatzteil-Nr.	Bezeichnung	Stückz. pr. Gr.	Bemerkung
1	786 857.0	Kunststoffbuchse	1	
2	788 557.0	Gelenkscheibe	1	
3	236 913.2	Scheibe 10,5 DIN 125	3	
4	235 133.0	Federring 10 DIN 128	3	
5	238 010.0	Sechskantschraube M 10x50 DIN 931-8.8	6	
6	790 580.0	Abtriebswelle	1	- ab Nr. 73 003 208
	789 854.0	Abtriebswelle	1	- von Nr. 73 001 150 bis Nr. 73 003 207
	788 555.0	Abtriebswelle	1	- bis Nr. 73 001 149
7	790 585.0	Kraftabgabegehäuse	1	- ab Nr. 73 003 208
	786 859.0	Kraftabgabegehäuse	1	- bis Nr. 73 003 207
8	238 672.0	Sechskantschraube M 10x120 DIN 933-8.8	2	
	236 171.0	Sechskantmutter M 10 DIN 934	2	
	235 133.0	Federring 10 DIN 128	2	
9	236 318.0	Sicherungsring 80x2,5 DIN 472	2	- ab Nr. 73 003 208
	235 186.0	Sicherungsring 72x2,5 DIN 472	2	- bis Nr. 73 003 207
10	239 220.0	Rillenkugellager 6307-2 RS DIN 625	1	- ab Nr. 73 003 208
	235 869.0	Rillenkugellager 6207-2 RS DIN 625	1	- bis Nr. 73 003 207
11	788 576.0	Kupplungsträger	1	
12	236 431.0	Dichtring A 8 DIN 7980	6	
13	236 983.0	Zylinderschraube M 8x35 DIN 912	6	
14	238 006.0	Sicherungsmutter M 10 DIN 980	3	
15	236 443.0	Fächerscheibe 10,5 DIN 6798	3	
16	237 370.0	Sechskantschraube M 10x30 DIN 933-8.8	11	
	236 171.0	Sechskantmutter M 10 DIN 934	10	
	235 133.0	Federring 10 DIN 128	11	

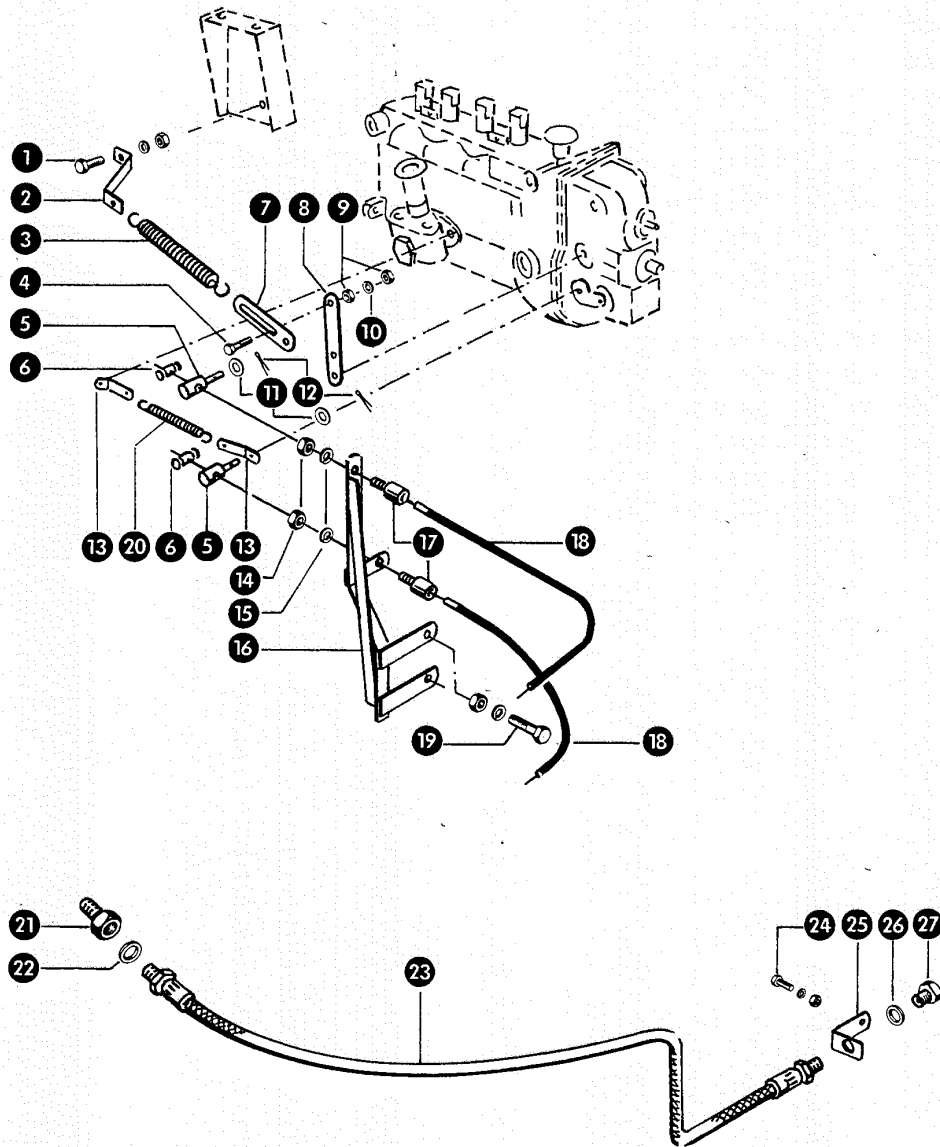


Bild Nr.	Ersatzteil Nr.	Bezeichnung	Stückz. pr. Gr.	Bemerkung
1	236 200.0	Sechskantschraube M 8x20 DIN 933-8.8	1	
	236 170.0	Sechskantmutter M 8 DIN 934	1	
	235 132.0	Federring 8 DIN 128	1	
2	721 832.2	Halter	1	
3	659 262.0	Zugfeder	1	
4	238 094.0	Sechskantschraube M 6x25 DIN 933-8.8	1	
5	624 028.1	Bolzen	2	
6	758 013.0	Schraubnippel	2	
7	659 737.0	Lasche	1	
8	788 670.0	Hebel	1	
9	236 169.0	Sechskantmutter M 6 DIN 934	2	
10	235 131.0	Federring 6 DIN 128	1	
11	236 911.2	Scheibe 6,4 DIN 125	2	
12	093 036.0	Splint 1,5x12 DIN 94	2	
13	659 740.1	Einhängelasche	2	
14	236 171.0	Sechskantmutter M 10 DIN 934	2	
15	235 133.0	Federring 12 DIN 128	2	
16	788 676.0	Halterung	1	
17	659 272.0	Schraubstück	2	
18	759 028.1	Bowdenzug (2460 lang)	2	
19	237 874.0	Sechskantschraube M 10x35 DIN 933-8.8	2	
	236 171.0	Sechskantmutter M 10 DIN 934	2	
	235 133.0	Federring 10 DIN 128	2	
20	768 013.0	Zugfeder	1	
21	788 574.0	Reduzierstück	1	
22	238 268.0	Dichtring A 26x32 DIN 7603-Cu	1	
23	672 153.0	Ölablaßschlauch	1	
24	237 465.0	Sechskantschraube M 6x16 DIN 933-8.8	1	
	236 169.0	Sechskantmutter M 6 DIN 934	1	
	235 131.0	Federring 6 DIN 128	1	
25	659 235.0	Haltewinkel	1	
26	633 114.0	Dichtring A 14x20 DIN 7603-Cu	1	
27	633 154.0	Stopfen	1	

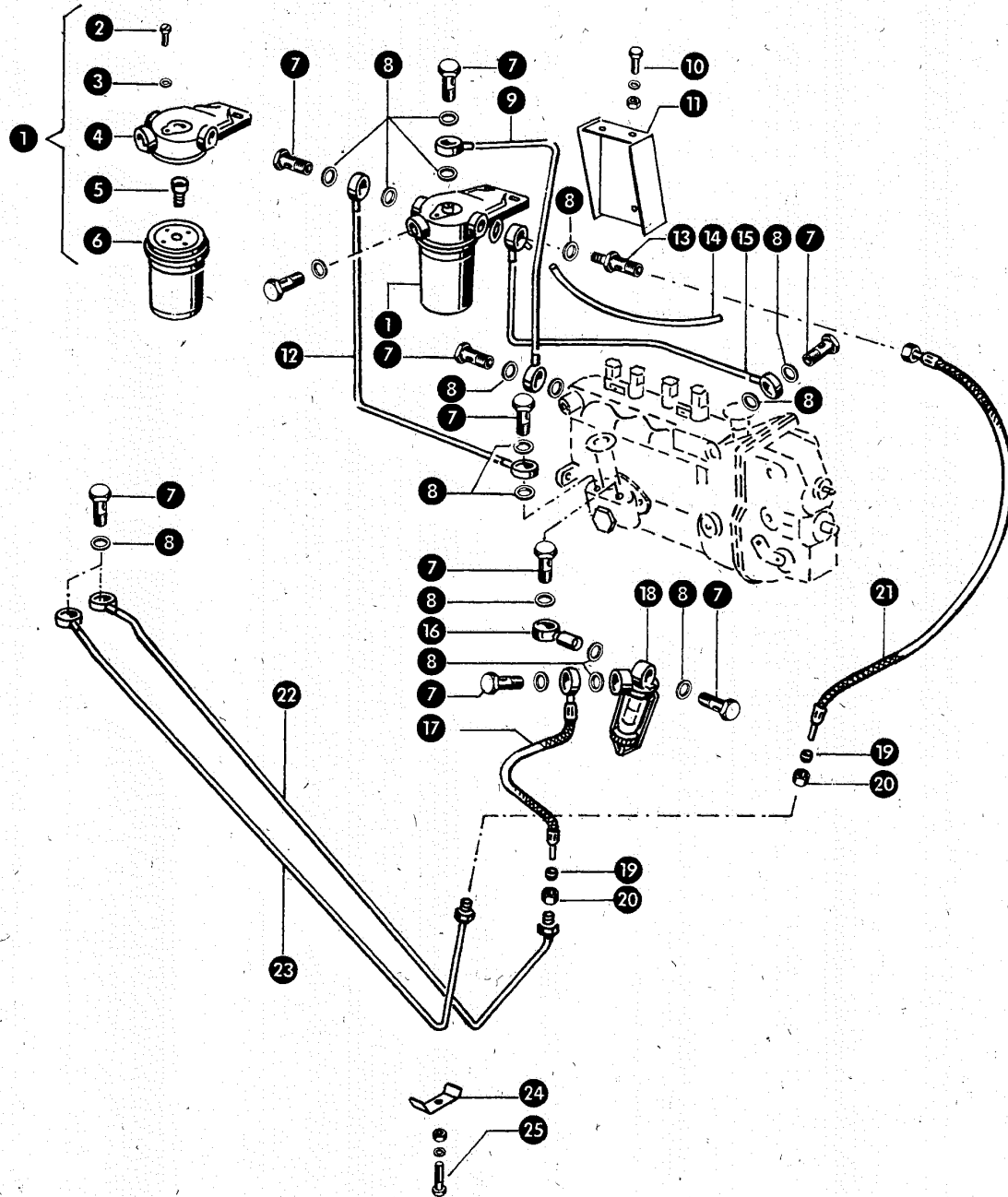


Bild Nr.	Ersatzteil Nr.	Bezeichnung	Stückz. pr. Gr.	Bemerkung
1	656 500.0	Einfachfilter, kpl.	1	
2	656 502.0	Entlüftungsschraube M 6x10 DIN 84	1	
3	235 781.0	Dichtring 6x10 Cu. DIN 7603	1	
4	656 504.1	Deckel	1	
5	656 505.0	Gewindestück	1	
6	656 501.0	Filterbox	1	
7	096 029.0	Hohlschraube A 8 .DIN 7623-A2A		
8	633 114.0	Dichtring 14x20 Cu. DIN 7603	-	
9	789 897.0	Kraftstoffleitung	1	
10	237 383.0	Sechskantschraube M 10x25 DIN 933-8.8	2	
	236 171.0	Sechskantmutter M 10 DIN 934	2	
	235 133.0	Federring 10 DIN 128	2	
11	788 671.1	Halterung	1	
12	789 895.0	Kraftstoffleitung	1	
13	789 913.0	Hohlschraube	1	
14	789 911.0	Kraftstoffleitung	1	
15	789 899.0	Kraftstoffleitung	1	
16	238 249.0	Rohrstück	1	
17	750 324.0	Leitung	1	
18	099 057.0	Vorreiniger	1	
19	750 783.0	Doppelkegelring	2	
20	750 784.0	Überwurfmutter	2	
21	789 909.0	Kraftstoffleitung	1	
22	789 901.0	Kraftstoffleitung	1	
23	789 903.0	Kraftstoffleitung	1	
24	656 253.0	Befestigungsschelle	1	
25	237 370.0	Sechskantschraube M 8x30 DIN 933-8.8	1	
	236 170.0	Sechskantmutter M 8 DIN 934	1	
	235 132.0	Federring 8 DIN 128	1	

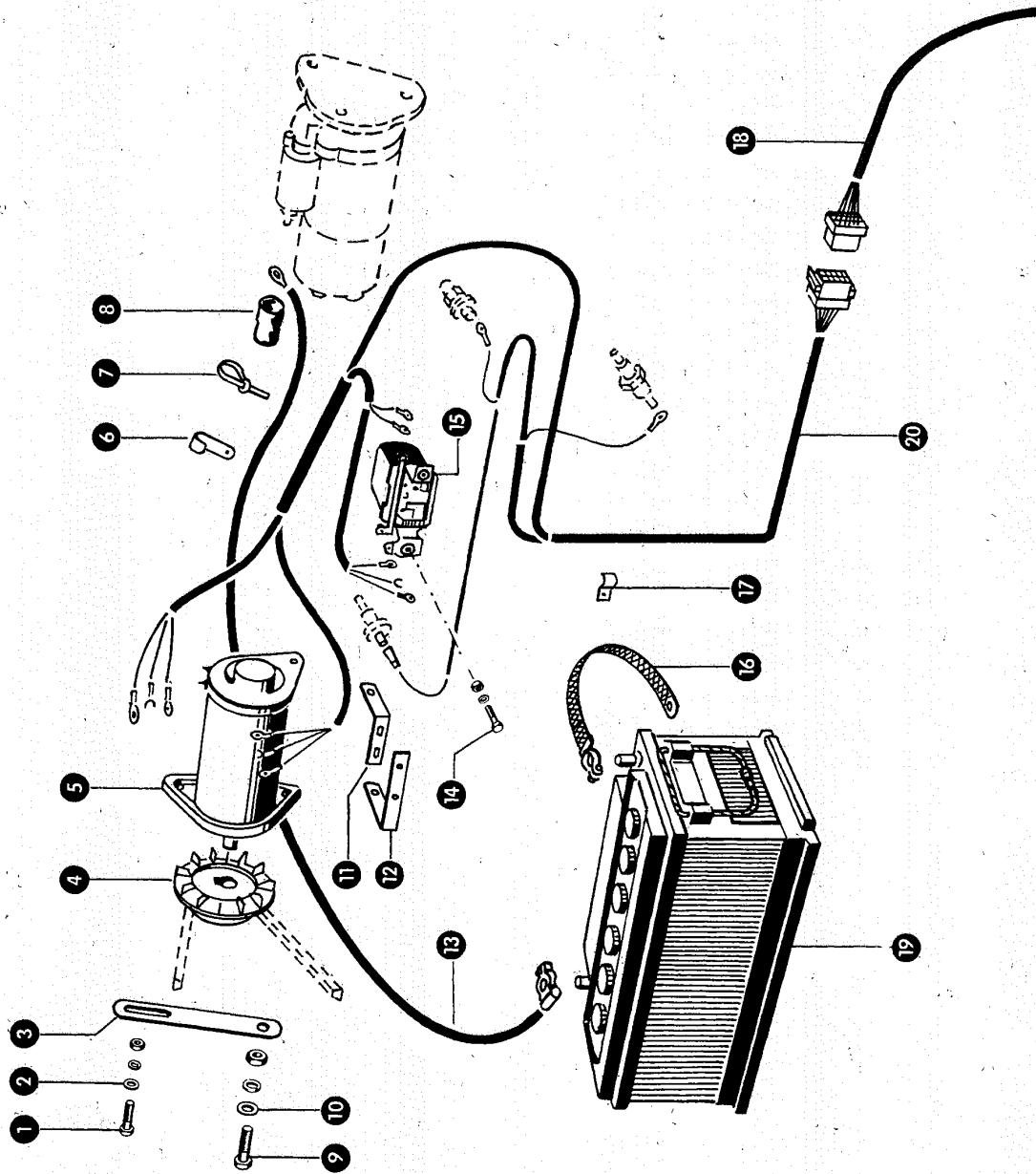
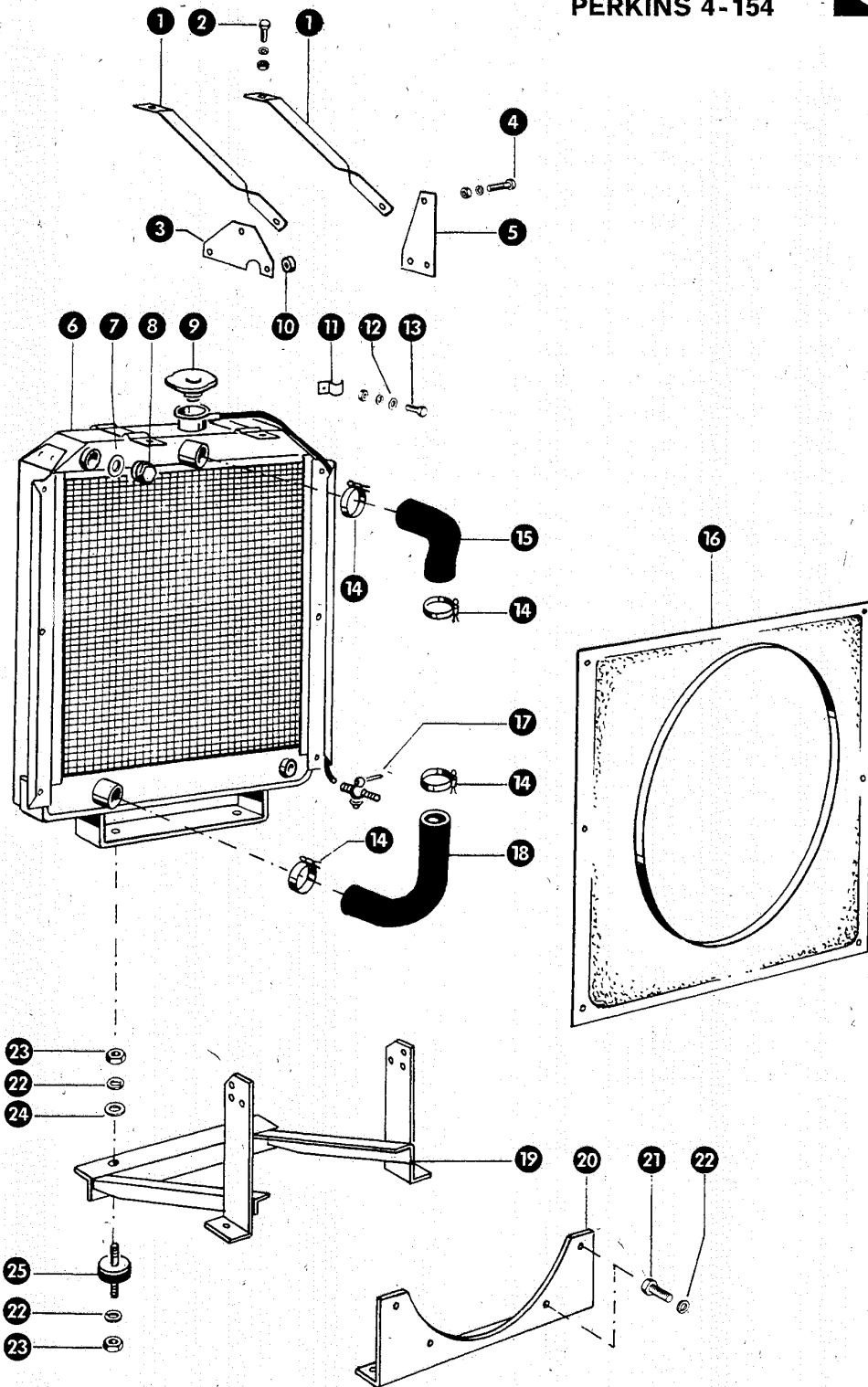


Bild Nr.	Ersatzteil Nr.	Bezeichnung	Stückz. pr. Gr.	Bemerkung
1	237 442.0	Sechskantschraube M 8x25 DIN 933-8.8	1	
	236 170.0	Sechskantmutter M 8 DIN 934	1	
	235 132.0	Federring 8 DIN 128	1	
2	236 912.2	Scheibe 8,4 DIN 125	1	
3	789 890.0	Spanneisen	1	
4	671 859.0	Keilriemenscheibe	1	
5	180 882.0	Lichtmaschine 0.101.302.035	1	
6	659 239.0	Kabelschelle	1	
7	755 646.0	Kabelband	5	
8	755 521.0	Gummikappe	1	
9	237 383.0	Sechskantschraube M 10x25 DIN 933-8.8	1	
	236 171.0	Sechskantmutter M 10 DIN 934	1	
	235 133.0	Federring 10 DIN 128	1	
10	236 913.2	Scheibe 10,5 DIN 125	1	
11	789 891.0	Halter	1	
12	789 892.0	Halter	1	
13	755 511.1	Batteriekabel (+ Klemme)	1	
14	237 466.0	Sechskantschraube M 6x20 DIN 933-8.8	2	
	236 169.0	Sechskantmutter M 6 DIN 934	2	
	235 131.0	Federring 6 DIN 128	2	
15	755 515.0	Reglerschalter 0.190.215.005	1	
16	755 514.0	Masseband (- Klemme)	1	
17	236 395.0	Schelle	2	
18	786 884.0	Kabelsatz (Armaturen-Motor)	1	
19	624 843.0	Batterie 12 V, 88 Ah	1	
20	788 602.0	Motor Kabelsatz	1	



PERKINS 4-154



Zu Bildtafel 88

Gruppe: Motorzubehör Perkins 4.154

Bild Nr.	Ersatzteil-Nr.	Bezeichnung	Stückz. pr. Gr.	Bemerkung
1	789 359.0	Kühlerstrebe	2	
2	236 200.0	Sechskantschraube M 8x20 DIN 933-8.8	2	
	236 170.0	Sechskantmutter M 8 DIN 934	2	
	235 132.0	Federring 8 DIN 128	2	
3	789 358.0	Befestigungsblech	1	
4	237 442.0	Sechskantschraube M 8x25 DIN 933-8.8	2	
	236 170.0	Sechskantmutter M 8 DIN 934	2	
	235 132.0	Federring 8 DIN 128	2	
5	789 357.0	Befestigungsblech	1	
6	659 300.1	Kühler	1	
7	236 769.0	Dichtring A 10x13,5 DIN 7603	1	
8	237 085.0	Verschlußschraube M 18x1,5 DIN 7604	1	
9	659 222.0	Kühlerdeckel	1	
10	721 318.0	Distanzscheibe 8,5x16x6	2	
11	236 394.0	Schelle	2	
12	236 180.0	Scheibe 6,4 DIN 9021	6	
13	237 466.0	Sechskantschraube M 6x20 DIN 933-8.8	6	
	236 169.0	Sechskantmutter M 6 DIN 934	6	
	235 131.0	Federring 6 DIN 128	6	
14	239 101.1	Schlauchschele SA 40-60 DIN 3017	4	+ ab Nr. 73 003 208
	178 906.0	Beruband WSN 9, 500 lang	4	+ bis Nr. 73 003 207
15	788 719.0	Gummikrümmter	1	
16	788 715.0	Windleithaube	1	
17	507 824.0	Kühlerwasserhahn	1	
18	788 732.0	Gummikrümmter	1	
19	788 709.0	Kühlerauflage	1	
20	788 542.2	Befestigungsblech	1	
21	239 049.0	Sechskantschraube M 12x30 DIN 933-8.8	8	- ab Nr. 73 003 208
	237 383.0	Sechskantschraube M 10x25 DIN 933-8.8	4	- bis Nr. 73 003 207
22	236 172.0	Sechskantmutter M 12 DIN 934	8	- ab Nr. 73 003 208
	235 133.0	Federring 10 DIN 128	4(8)	
23	236 171.0	Sechskantmutter M 10 DIN 934	4	
24	236 913.2	Scheibe 10,5 DIN 125	2	
25	624 119.0	Schwingmetall	2	



PERKINS 4-154

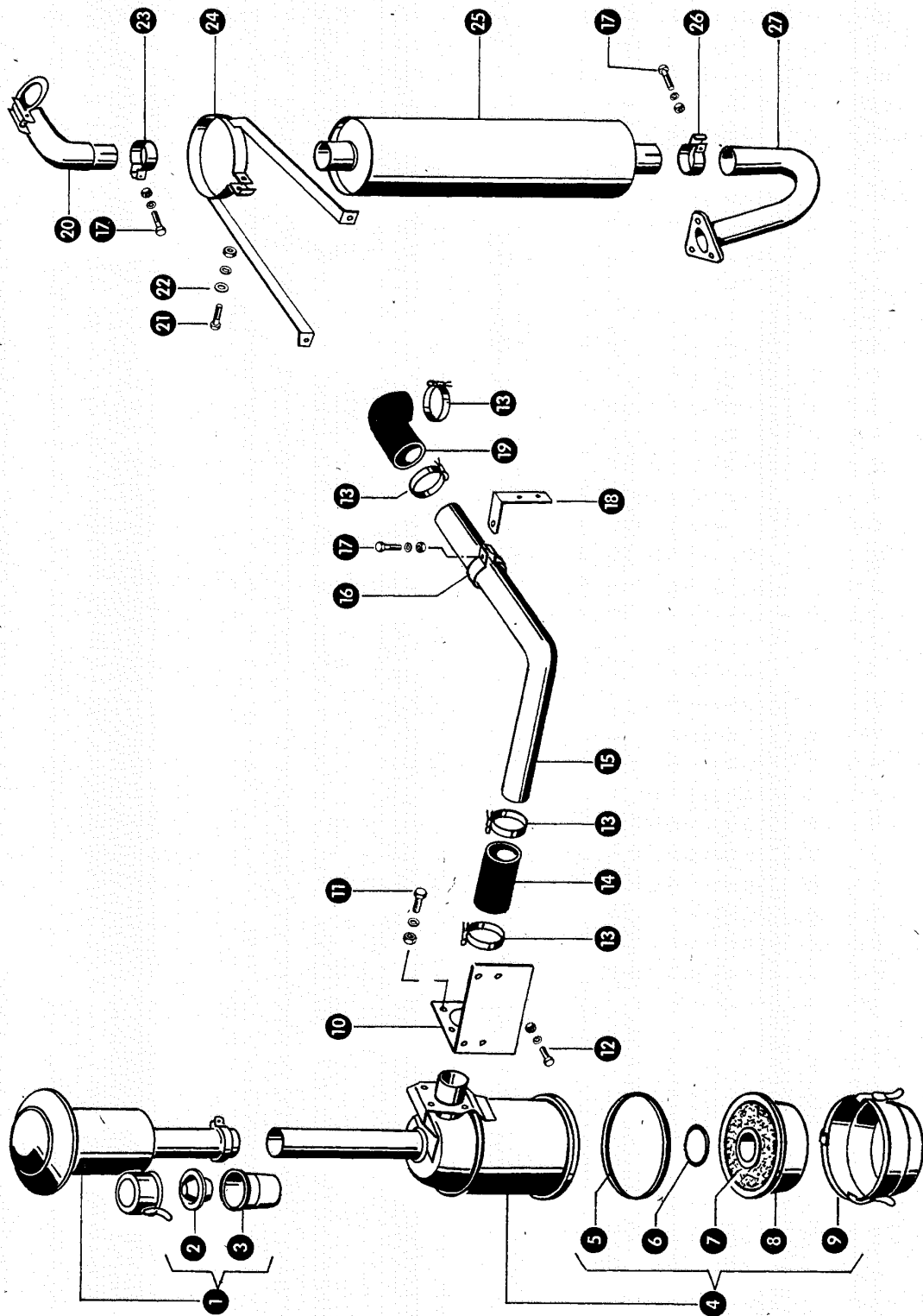


Bild Nr.	Ersatzteil-Nr.	Bezeichnung	Stückz. pr. Gr.	Bemerkung
1	750 301.0	Vorabscheiber, kpl.	1	
2	624 862.0	Trichter	1	
3	624 864.0	Staubgefäß	1	
4	750 291.0	Ölbodluftfilter, kpl.	1	
5	758 003.0	Dichtung, außen	1	
6	758 004.0	Dichtung, innen	1	
7	758 006.0	Filterwolle	1	
8	758 005.0	Einsatz mit Filterwolle	1	
9	758 007.0	Ölgefäß	1	
10	789 204.0	Halteblech	1	
11	237 382.0	Sechskantschraube M 10x20 DIN 933-8.8	4	
	236 171.0	Sechskantmutter M 10 DIN 934	4	
	235 133.0	Federring 10 DIN 128	4	
12	237 466.0	Sechskantschraube M 6x20 DIN 933-8.8	4	
	236 169.0	Sechskantmutter M 6 DIN 934	4	
	235 131.0	Federring 6 DIN 128	4	
13	408 561.0	Schlauchschele SA 60 - 80 DIN 3017	4	+ ab Nr. 73 003 208
	178 907.0	Beruband WSN 9, 600 lang	4	+ bis Nr. 73 003 207
14	624 047.0	Gummistutzen	1	- ab Nr. 73 001 150
	750 237.0	Krümmen	1	- bis Nr. 73 001 149
15	789 206.0	Luftansaugrohr	1	- ab Nr. 73 001 150
	788 735.0	Luftansaugrohr	1	- bis Nr. 73 001 149
16	721 616.1	Schele	1	- ab Nr. 73 001 150
17	237 339.0	Sechskantschraube M 8x35 DIN 931-8.8	3	
	236 170.0	Sechskantmutter M 8 DIN 934	3	
	235 132.0	Federring 8 DIN 128	3	
18	789 207.0	Halte	1	- ab Nr. 73 001 150
19	659 515.0	Ansaugkrümmer	1	- ab Nr. 73 001 150
	750 237.0	Krümmen	1	- bis Nr. 73 001 149
20	659 523.2	Auspuffrohr mit Deckel	1	
21	237 444.0	Sechskantschraube M 8x35 DIN 933-8.8	1	
	236 170.0	Sechskantmutter M 8 DIN 934	1	
	235 132.0	Federring 8 DIN 128	1	
22	236 912.2	Scheibe 8,4 DIN 125	1	
23	659 346.0	Rohrschele	1	
24	789 191.1	Halte	1	- ab Nr. 73 001 150
25	659 580.0	Schalldämpfer	1	- ab Nr. 73 001 150
26	507 852.0	Rohrschele	1	
27	788 734.1	Rohrkrümmer	1	

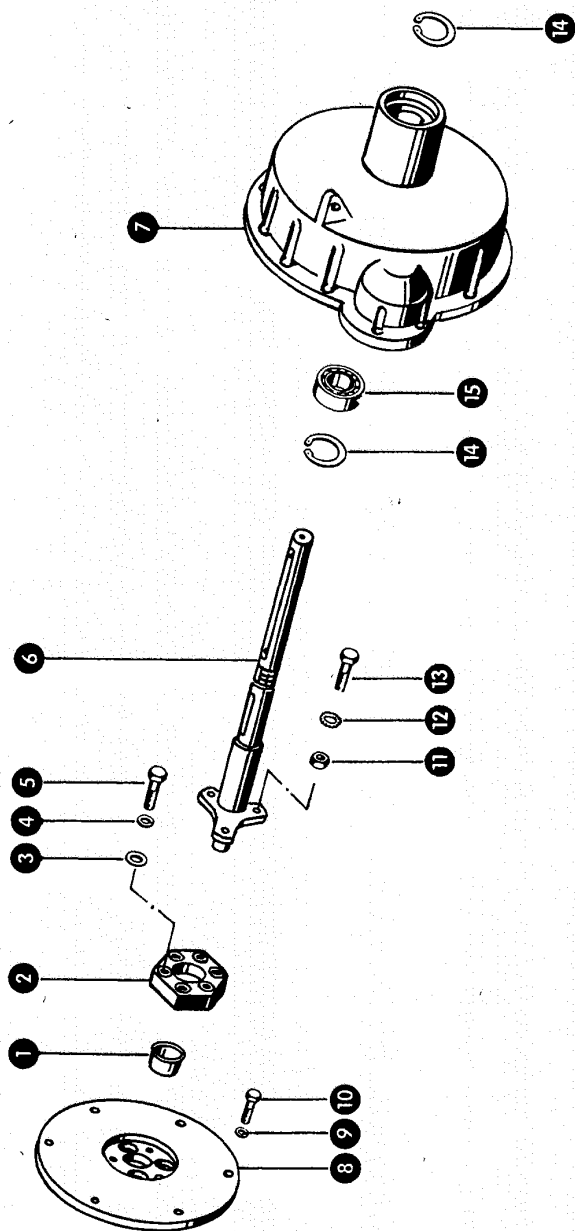


Bild Nr.	Ersatzteil-Nr.	Bezeichnung	Stückz. pr. Gr.	Bemerkung
1	786 857.0	Kunststoffbuchse	1	
2	788 557.0	Gelenkscheibe	1	
3	236 913.2	Scheibe 10,5 DIN 125	3	
4	235 133.0	Federring 10 DIN 128	3	
5	238 875.0	Sechskantschraube M 10x40 DIN 931-8.8	3	
6	790 578.0	Abtriebswelle	1	- ab Nr. 73 003 208
	789 031.0	Abtriebswelle	1	- von Nr. 73 001 150 bis Nr. 73 003 207
	788 706.0	Abtriebswelle	1	- bis Nr. 73 001 149
7	790 584.0	Kraftabgabegehäuse	1	- ab Nr. 73 003 208
	788 708.0	Kraftabgabegehäuse	1	- bis Nr. 73 003 207
8	788 740.0	Mitnehmerscheibe mit Buchse	1	
9	235 132.0	Federring 8 DIN 128	6	
10	238 028.0	Sechskantschraube 5/16x1"	6	
11	238 006.0	Sicherungsmutter M 10 DIN 980	3	
12	236 443.0	Fächerscheibe 10,5 DIN 6798	3	
13	238 010.0	Sechskantschraube M 10x50 DIN 931-8.8	3	
14	236 318.0	Sicherungsring 80x2,5 DIN 472	2	- ab Nr. 73 003 208
	235 186.0	Sicherungsring 72x2,5 DIN 472	2	- bis Nr. 73 003 207
15	239 220.0	Rillenkugellager 6307 2 RS DIN 625	1	- ab Nr. 73 003 208
	235 869.0	Rillenkugellager 6207 2 RS DIN 625	1	- bis Nr. 73 003 207

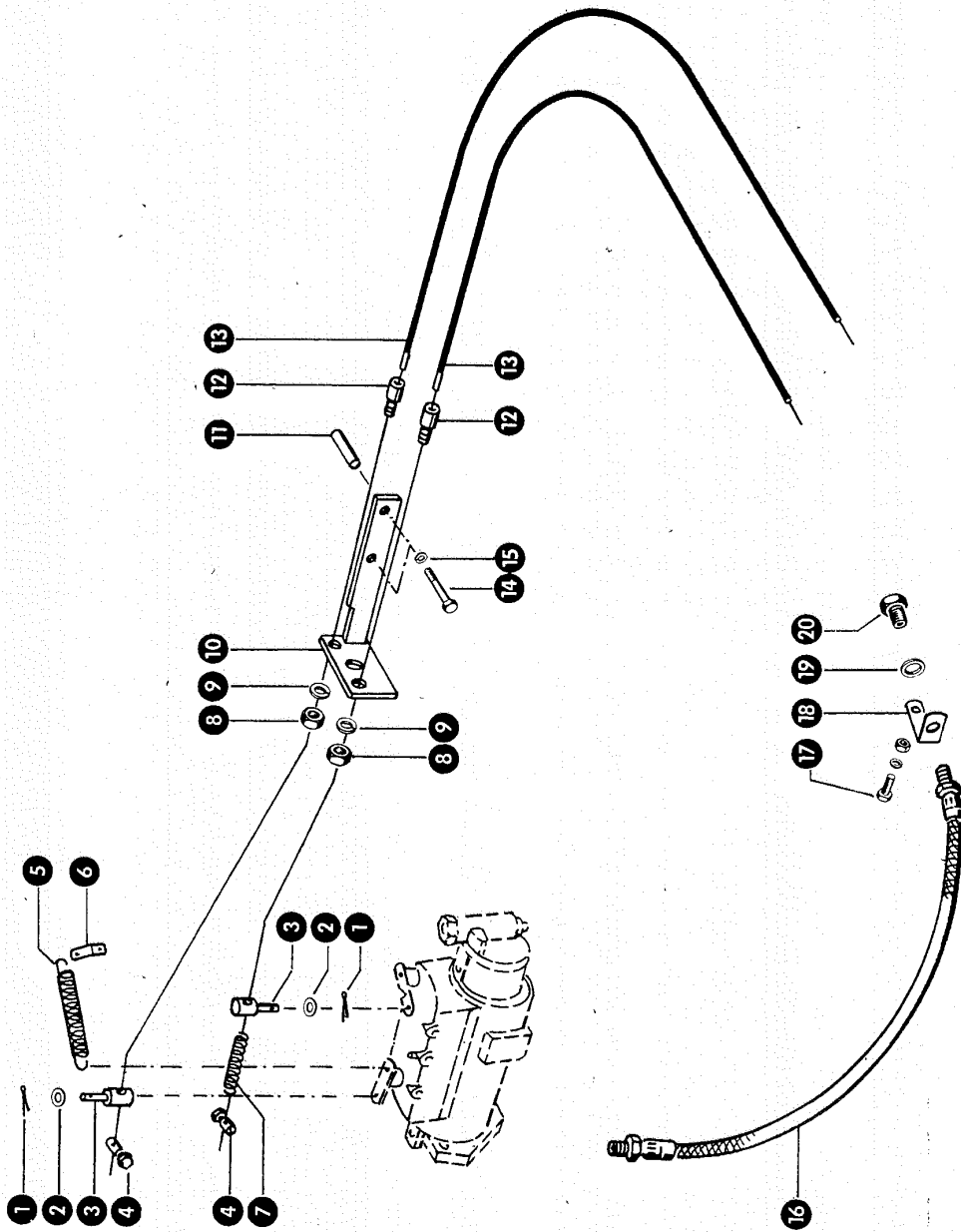
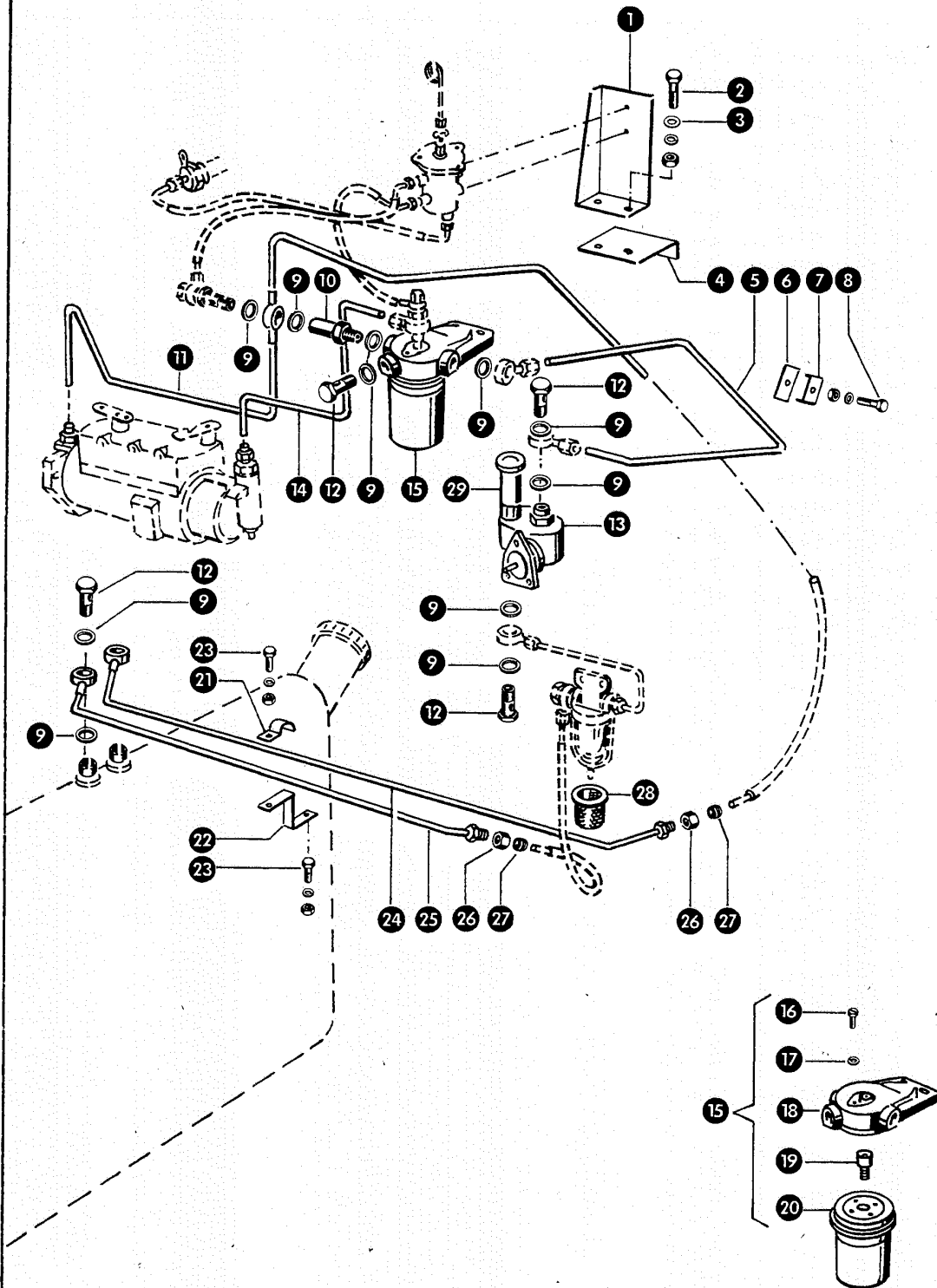


Bild Nr.	Ersatzteil Nr.	Bezeichnung	Stückz. pr. Gr.	Bemerkung
1	093 036.0	Splint 1,5x12 DIN 94	2	
2	236 911.2	Scheibe 6,4 DIN 125	2	
3	624 028.1	Befestigungsbolzen	2	
4	758 013.0	Schraubnippel.....	2	
5	610 049.0	Zugfeder	1	
6	659 740.1	Einhängelasche	1	
7	758 018.0	Druckfeder	1	
8	236 171.0	Sechskantmutter M 10 DIN 934	2	
9	235 133.0	Federring 10 DIN 128	2	
10	788 640.1	Gegenhalter	1	
11	801 694.0	Abstandsrohrchen	2	
12	659 272.0	Einschraubstück	2	
13	759 028.1	Bowdenzug (2460 lang)	2	
14	238 674.0	Sechskantschraube 3,8x3", spezial	2	
15	235 132.0	Federring 8 DIN 128	2	
16	624 695.0	Ölablaßschlauch	1	
17	237 382.0	Sechskantschraube M 10x20 DIN 933-8.8	1	
	237 886.0	Sechskantmutter M 10 DIN 934	1	
	235 132.0	Federring 10 DIN 128	1	
18	659 235.0	Haltewinkel	1	
19	633 114.0	Dichtring 14x20 Cu DIN 7603	1	
20	633 154.0	Stopfen	1	



PERKINS 4-154



Zu Bildtafel 92

Gruppe: Motorzubehör Perkins 4.154

Bild Nr.	Ersatzteil Nr.	Bezeichnung	Stückz. pr. Gr.	Bemerkung
1	788 639.1	Konsole für Kraftstoff-Filter	1	
2	237 874.0	Sechskantschraube M 10x35 DIN 933-8.8	2	
	236 171.0	Sechskantmutter M 10 DIN 934	2	
	235 133.0	Federring 10 DIN 128	2	
3	236 913.2	Scheibe 10,5 DIN 125	2	
4	789 075.0	Konsole	1	
5	788 741.0	Kraftstoffleitung (Förderpumpe-Filter).....	1	
6	656 255.0	Gegenplatte	1	
7	656 253.0	Schelle	1	
8	237 442.0	Sechskantschraube M 8x25 DIN 933-8.8	1	
	236 170.0	Sechskantmutter M 8 DIN 934	1	
	235 132.0	Federring 8 DIN 128	1	
9	633 114.0	Dichtring 14x20 DIN 7603	-	
10	624 910.0	Überdruckventil	1	
11	788 743.0	Kraftstoffleitung (Einspritzpumpe-Filter-Tank)	1	
12	096 029.0	Hohlschraube	5	
13	099 055.1	Kraftstoff-Förderpumpe mit Handpumpe	1	
14	788 742.0	Kraftstoffleitung (Filter-Einspritzpumpe).....	1	
15	656 500.0	Einfachfilter, kpl.	1	
16	656 502.0	Entlüftungsschraube M 6x10 DIN 84	1	
17	235 781.0	Dichtring 6x10 Cu DIN 7603	1	
18	656 504.1	Deckel	1	
19	656 505.0	Gewindestück	1	
20	656 501.0	Filterbox	1	
21	633 143.0	Rohrschelle	1	
22	788 596.0	Halter	1	
23	237 439.0	Sechskantschraube M 8x16 DIN 933-8.8	2	
	236 170.0	Sechskantmutter M 8 DIN 934	2	
	235 132.0	Federring 8 DIN 128	2	
24	788 652.0	Rücklaufleitung	1	
25	788 650.0	Ansaugleitung	1	
26	750 784.0	Überwurfmutter	2	
27	406 082.0	Schneidring	2	
28	624 722.0	Filtereinsatz	1	
29	099 061.0	Handpumpe	1	



PERKINS 4-154

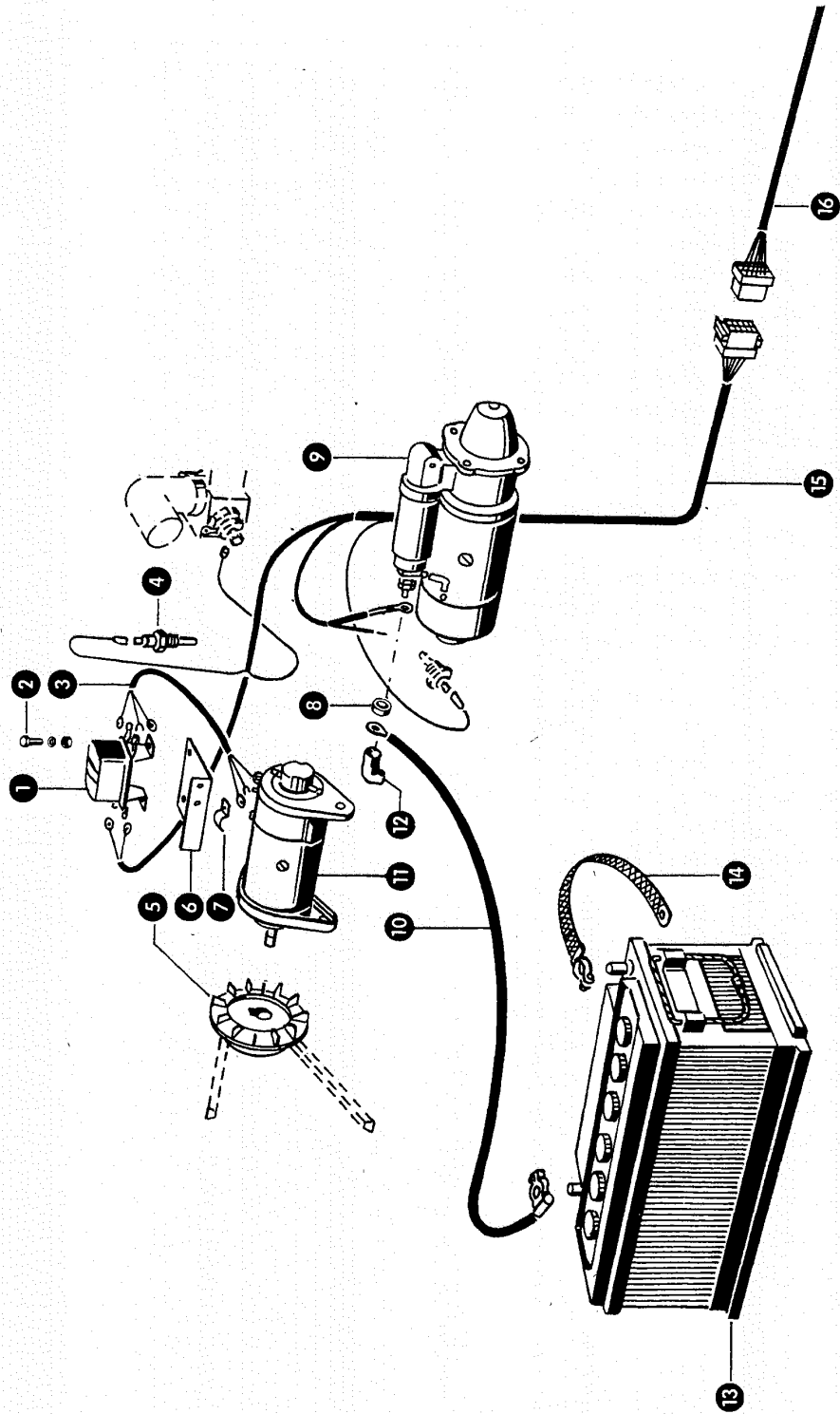
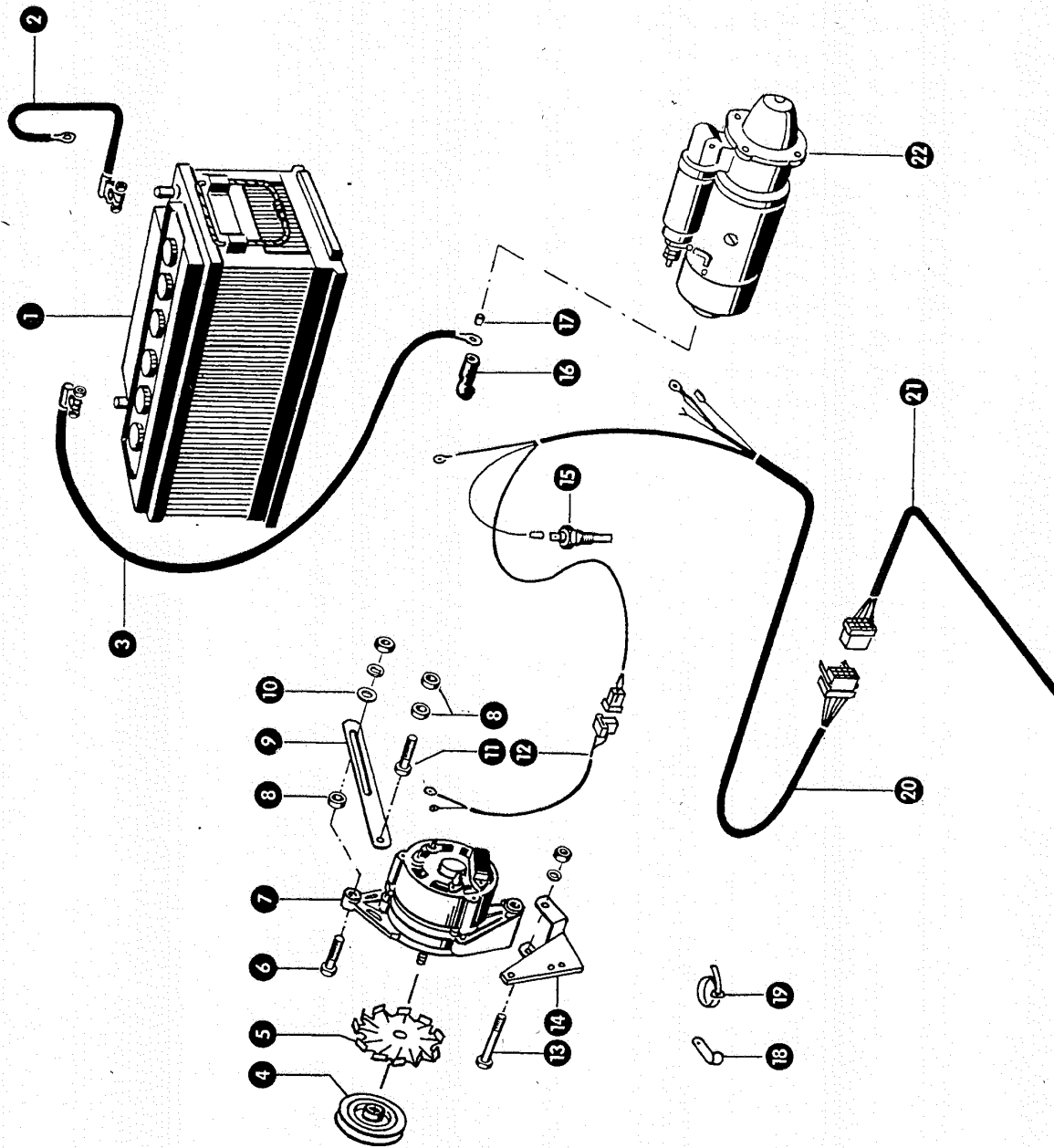


Bild Nr.	Ersatzteil Nr.	Bezeichnung	Stückz. pr. Gr.	Bemerkung
1	755 515.0	Regler	1	
2	237 466.0	Sechskantschraube M 6x20 DIN 933-8.8	2	
	236 169.0	Sechskantmutter M 6 DIN 934	2	
	235 131.0	Federring 6 DIN 128	2	
3	658 329.0	Kabelsatz (Regler - Lichtmaschine)	1	
4	714 705.0	Geber 323.801.001.008	1	
5	671 859.0	Keilriemenscheibe	1	
6	788 733.0	Konsolblech	1	
7	237 716.0	Schelle	2	
8	659 020.0	Schutzkappe	1	
9	788 739.0	Anlasser 0.001.359.037	1	
10	786 867.0	Batteriekabel (+ Klemme)	1	
11	180 882.0	Lichtmaschine 0.101.302.035	1	
12	755 522.0	Gummikappe	1	
13	624 843.0	Batterie 12 V, 88 Ah	1	
14	755 514.0	Masseband, - Klemme	1	
15	788 736.0	Motorkabelsatz	1	
16	786 884.0	Kabelsatz (Armaturen - Motor)	1	

93A



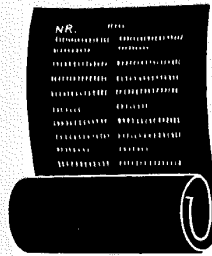
PERKINS 4/154



Zu Bildtafel 93 A

Gruppe Motorzubehör Perkins 4.154
ab Nr. 73 003 208

Bild Nr.	Ersatzteil-Nr.	Bezeichnung	Stückz. pr. Gr.	Bemerkung
1	624 843.0	Batterie 12 V, 88 Ah	1	
2	755 514.0	Kabelsatz (Masse)	1	
3	786 867.0	Batteriekabel	1	
4	659 395.0	Keilriemenscheibe	1	
5	790 183.0	Lüfter	1	
6	236 213.0	Sechskantschraube M 8x35 DIN 933-8.8	1	
	236 170.0	Sechskantmutter M 8 DIN 934	1	
	235 132.0	Federring 8 DIN 128	1	
7	790 182.0	Lichtmaschine	1	
8	721 318.0	Distanzscheibe	5(3)	
9	789 890.0	Spanneisen	1	
10	236 831.0	Scheibe 10,5x25x2	1	
11	238 031.0	Sechskantschraube Z 5/16-24x3/4 - 8.8	1	
12	790 180.0	Kabelsatz	1	
13	237 452.0	Sechskantschraube M 8x85 DIN 931-8.8	1	
	236 170.0	Sechskantmutter M 8 DIN 934	1	
	235 132.0	Federring 8 DIN 128	1	
14	659 390.3	Halter für Drehstromlichtmaschine	1	
15	714 705.0	Fernthermometergeber	1	
16	755 522.0	Gummikappe	1	
17	659 020.0	Schutzkappe	1	
18	659 239.0	Kabelschelle		nach Bedarf
19	755 646.0	Kabelbinder		nach Bedarf
20	790 556.0	Motorkabelsatz	1	
21	786 884.0	Maschinenkabelsatz	1	
22	788 739.0	Anläßer (000 135 9037)	1	



94 Antriebs-elemente
Nummer-Index

94 Drive Elements
Parts List

94 Courroies et chaînes de transmission
Index numérique

94 Skitse over kilrems og kædetræk
Stykliste

94 Drivelement
Oversikt

94 Aandrijfelementen
Nummerlijst

94 Elementi de comando
Lista di Matricola

94 Accionamientos
Lista de piezas

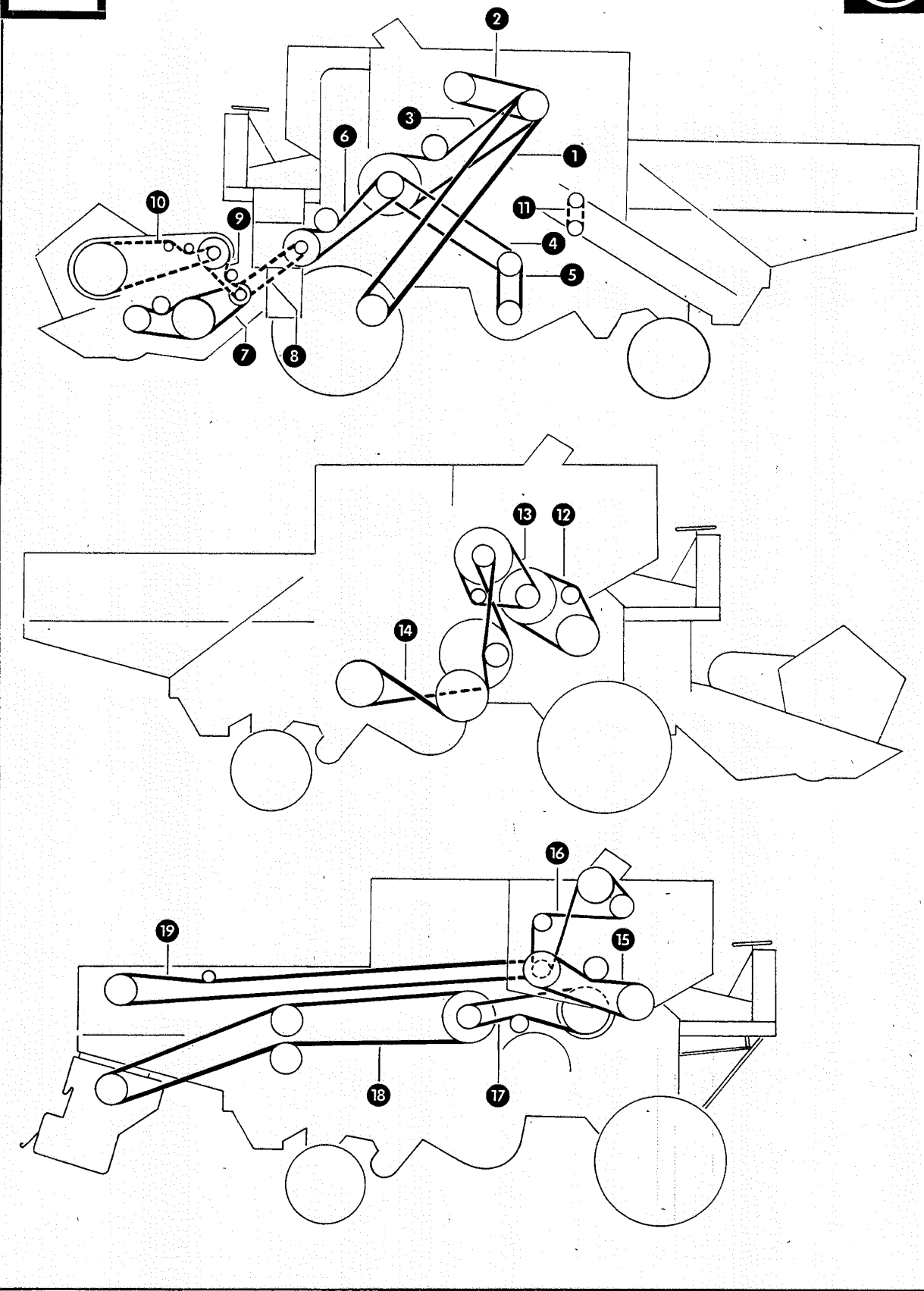
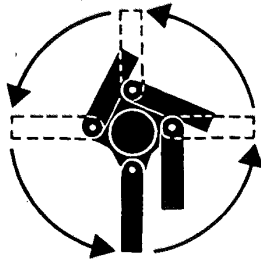


Bild Nr.	Ersatzteil-Nr.	Bezeichnung	Stückz. pr. Gr.	Bemerkung
1	785 174.1	Verbundriemen	1	+ ab Nr. 73003208
	785 173.0	Breitkeilriemen	1	+ bis Nr. 73003207
2	656 028.0	Keilriemen	1	
3	785 174.1	Verbundriemen	1	
4	639 226.1	Keilriemen	1	
5	532 011.1	Keilriemen	1	
6	785 170.0	Schmalkeilriemen	1	
7	785 341.0	Keilriemen	1	
8	789 158.0	Rollenkette (19,05 Tlg., 87 Rollen)	1	- ab Nr. 73 001 150
9	787 607.1	Rollenkette (29,21 Tlg., 50 Rollen)	1	- ab Nr. 73 003 208
	787 419.0	Rollenkette (15,875 Tlg., 94 Rollen)	1	- bis Nr. 73 003 207
10	787 631.0	Rollenkette (29,21 Tlg., 99 Rollen)	1	- ab Nr. 73 003 208
	787 418.1	Rollenkette (15,875 Tlg., 176 Rollen)	1	- bis Nr. 73 003 207
11	785 349.0	Rollenkette (15,875 Tlg., 52 Rollen)	1	
12	629 410.0	Keilriemen	1	+ ab Nr. 73 003 208
	785 168.1	Keilriemen	1	+ bis Nr. 73 003 207
13	785 169.0	Keilriemen	1	
14	785 176.0	Keilriemen	1	
15	785 175.0	Keilriemen	1	
16	785 172.0	Keilriemen	1	
17	638 367.1	Keilriemen	1	für Maschinen mit Strohhäcksler
18	060 239.1	Keilriemen	1	für Maschinen mit Strohhäcksler
19	009 560.0	Keilriemen	1	für Maschinen mit Strohpresse



101 - 105 Strohhäcksler

101 - 105 Halmhack

101 - 105 Straw Chopper

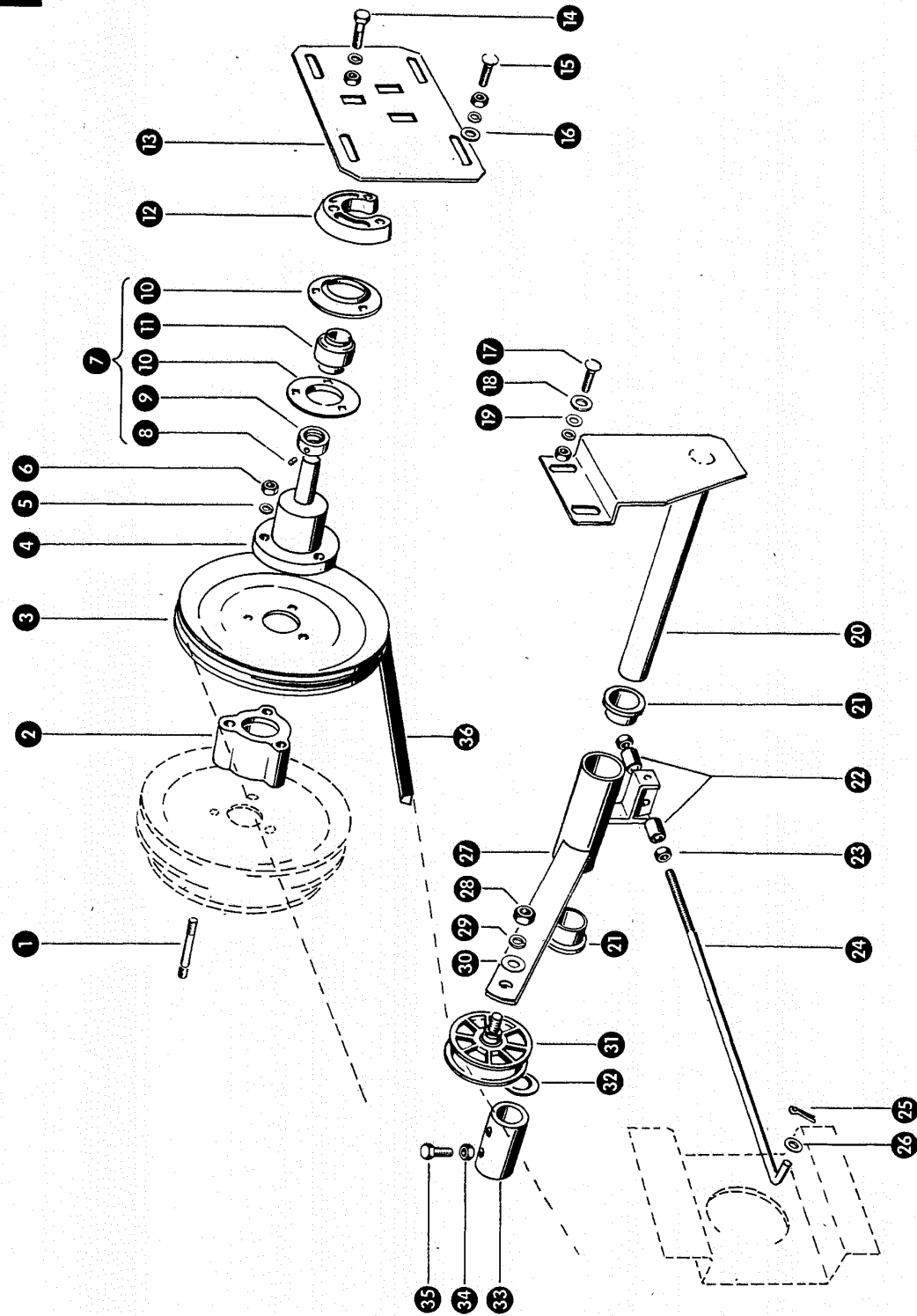
101 - 105 Strohakselaar

101 - 105 Hache-paille

101 - 105 Trinciapaglia

101 - 105 Halmsnitter

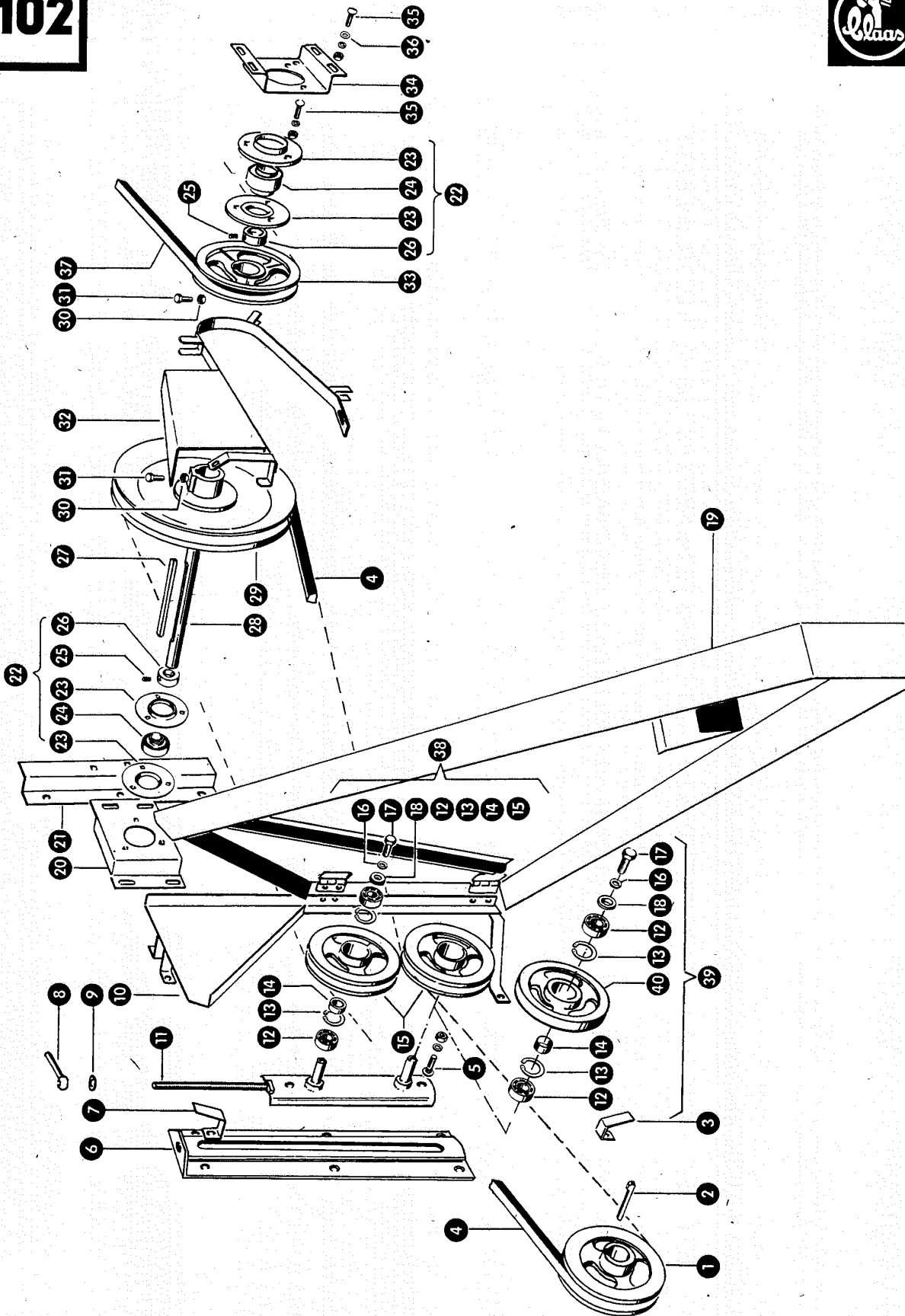
101 - 105 Picador



Zu Bildtafel 101

Gruppe: Strohhäcksler

Bild Nr.	Ersatzteil Nr.	Bezeichnung	Stückz. pr. Gr.	Bemerkung
1	238 522.0	Stiftschraube M 10x70 DIN 939-8.8	3	
2	060 221.0	Distanzstück	1	
3	785 154.0	Keilriemenscheibe (325 A ϕ , 50 B ϕ)	1	
4	060 222.0	Wellenstummel	1	
5	235 133.0	Federring 10 DIN 128	3	
6	236 171.0	Sechskantmutter M 10 DIN 934	3	
7	610 449.0	Flanschlagellager, kpl. (30 B ϕ)	1	
8	235 867.0	Gewindestift AM 8x8 DIN 916	1	
9	610 447.0	Klemmring	1	
10	610 446.0	Blechflansch	2	
11	610 448.0	Kugellager	1	
12	619 265.1	Distanzstück	1	
13	060 226.0	Lagerblech	1	
14	237 874.0	Sechskantschraube M 10x35 DIN 933-8.8	3	
	236 171.0	Sechskantmutter M 10 DIN 934	3	
	235 133.0	Federring 10 DIN 128	3	
15	502 511.0	Flachrundschrabe M 10x25 DIN 603	4	
	236 171.0	Sechskantmutter M 10 DIN 934	4	
	235 133.0	Federring 10 DIN 128	4	
16	237 592.0	Scheibe 10,5 DIN 9021	4	
17	236 438.0	Flachrundschrabe M 8x15 DIN 603	2	
	236 170.0	Sechskantmutter M 8 DIN 934	2	
	235 132.0	Federring 8 DIN 128	2	
18	235 124.2	Scheibe 13 DIN 125	2	
19	236 912.2	Scheibe 8,4 DIN 125	2	
20	060 227.0	Achsplatte	1	
21	008 515.0	Kunststoffbuchse	2	
22	673 652.0	Rohr	2	
23	236 171.0	Sechskantmutter M 10 DIN 934	2	
24	060 234.0	Spannstange	1	
25	235 083.0	Splint 3x20 DIN 94	1	
26	237 990.0	Scheibe 10,5 DIN 433	1	
27	060 229.0	Spannam mit Buchsen	1	
28	236 172.0	Sechskantmutter M 12 DIN 934	1	
29	235 134.0	Federring 12 DIN 128	1	
30	236 844.0	Scheibe 13x30x3	1	
31	653 794.0	Spannrolle, kpl. (175 A ϕ)	1	
32	238 060.0	Scheibe 21x35x4	3	
33	060 233.0	Hülse	1	
34	236 171.0	Sechskantmutter M 10 DIN 934	2	
35	237 384.0	Sechskantschraube M 10x25 spezial	2	
36	638 367.1	Keilriemen	1	



Cp 1

Bild Nr.	Ersatzteil Nr.	Bezeichnung	Stückz. pr. Gr.	Bemerkung
1	782 208.1	Keilriemenscheibe (210 A ϕ , 40 B ϕ)	1	
2	007 624.0	Nasenkeil	1	
3	060 163.0	Riemenhalter	1	
4	060 239.1	Keilriemen	1	
5	236 468.0	Flachrundschraube M 12x25 DIN 603	2	
	236 172.0	Sechskantmutter M 12 DIN 934	2	
	235 135.0	Federring 12 DIN 128	2	
6	060 208.0	Spannschiene	1	
7	060 163.0	Riemenhalter	1	
8	539 035.0	Knebelmutter M 10 DIN 99	1	
9	236 913.2	Scheibe 10,5 DIN 125	1	
10	060 214.0	Halteschiene	1	
11	060 211.0	Spannrollenhalter	1	
12	237 713.0	Rillenkugellager 6005-2RS1 DIN 625	4	
13	235 181.0	Sicherungsring 47x1,75 DIN 472	4	
14	009 038.0	Distanzbuchse	2	
15	009 003.0	Spannrolle (205 A ϕ)	1(2)	
16	235 134.0	Federring 12 DIN 128	2	
17	237 461.0	Sechskantschraube M 12x30 DIN 933-8.8	2	
18	060 915.0	Scheibe	2	
19	060 219.3	Schutzvorrichtung	1	
20	060 238.0	Lagerblech	1	
21	060 235.0	Halter	1	
22	636 340.0	Flanschlagellager, kpl. (25 B ϕ)	2	
23	636 343.0	Blechflansch	4	
24	636 341.0	Kugellager	2	
25	236 168.0	Gewindestift AM 6x6 DIN 916	2	
26	636 341.0	Klemmring	2	
27	238 764.0	Paßfeder	1	
28	060 237.1	Welle (25 ϕ , 238 lang)	1	
29	785 153.1	Keilriemenscheibe (325 A ϕ , 25 B ϕ)	1	
30	236 171.0	Sechskantmutter M 10 DIN 934	2	
31	237 384.0	Sechskantschraube M 10x25 spezial	2	
32	060 241.1	Riemenhalter	1	
33	785 161.0	Keilriemenscheibe (200 A ϕ , 25 B ϕ)	1	
34	060 240.1	Lagerblech	1	
35	236 438.0	Flachrundschraube M 8x15 DIN 603	14	
	236 170.0	Sechskantmutter M 8 DIN 934	14	
	235 132.0	Federring 8 DIN 128	14	
36	236 912.2	Scheibe 8,4 DIN 125	8	
37	638 367.1	Keilriemen	1	
38	060 382.1	Spannrolle, kpl.	1(2)	-
39	060 310.0	Spannrolle, kpl.	1	- ab Nr. 2720 - 10001
40	060 311.0	Spannrolle	1	- ab Nr. 2720 - 10001

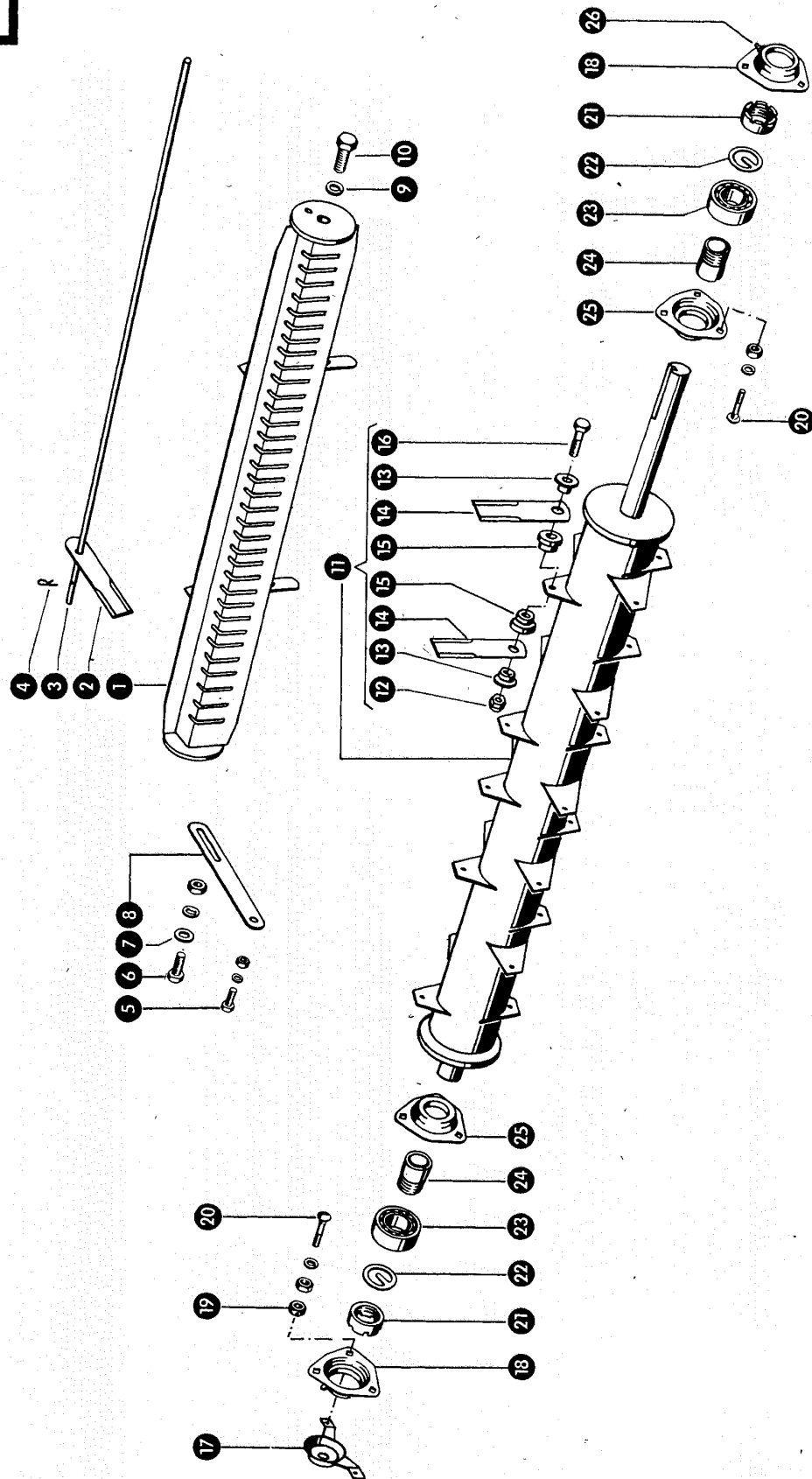


Bild Nr.	Ersatzteil Nr.	Bezeichnung	Stückz. pr. Gr.	Bemerkung
1	060 021.0	Messerträger	1	
2	060 030.0	Gegenmesser	35	
3	060 031.0	Rundstab	1	
4	500 154.0	Sicherung	1	
5	237 382.0	Sechskantschraube M 10x20 DIN 933-8.8	2	
	236 171.0	Sechskantmutter M 10 DIN 934	2	
	235 132.0	Federring 10 DIN 128	2	
6	236 056.0	Sechskantschraube M 12x25 DIN 933-8.8	2	
	236 172.0	Sechskantmutter M 12 DIN 934	2	
	235 134.0	Federring 12 DIN 128	2	
7	235 124.2	Scheibe 13 DIN 125	2	
8	060 032.0	Lasche	2	
9	235 135.0	Federring 16 DIN 128	2	
10	237 376.0	Sechskantschraube M 16x30 DIN 933-8.8	2	
11	060 172.0	Messertrommel, kpl.	1	
12	238 006.0	Sechskantmutter M 10 DIN 980-10	20	
13	060 016.0	Buchse, außen	40	
14	060 017.1	Schlegelmesser	40	
15	060 015.0	Buchse, innen	40	
16	238 010.0	Sechskantschraube M 10x50 DIN 931-10.9	20	
17	502 596.0	Schutzkappe	1	
18	779 072.0	Lagerschale mit Schmiemippel	2	
19	236 209.0	Sicherungsmutter M 10 DIN 7967	2	
20	235 377.0	Flachrundschraube M 10x20 DIN 603	2	
	235 378.0	Flachrundschraube M 10x25 DIN 603	4	
	236 171.0	Sechskantmutter M 10 DIN 934	6	
	235 133.0	Federring 10 DIN 128	6	
21	500 891.0	Mutter für Spannhülse	2	
22	500 893.0	Sicherungsring	2	
23	235 956.0	Pendelkugellager 1209 K DIN 630	2	
24	502 595.0	Spannhülse	2	
25	500 872.0	Lagerschale	2	
26	236 942.0	Schmiemippel H1, 6x1 DIN 71 412	2	

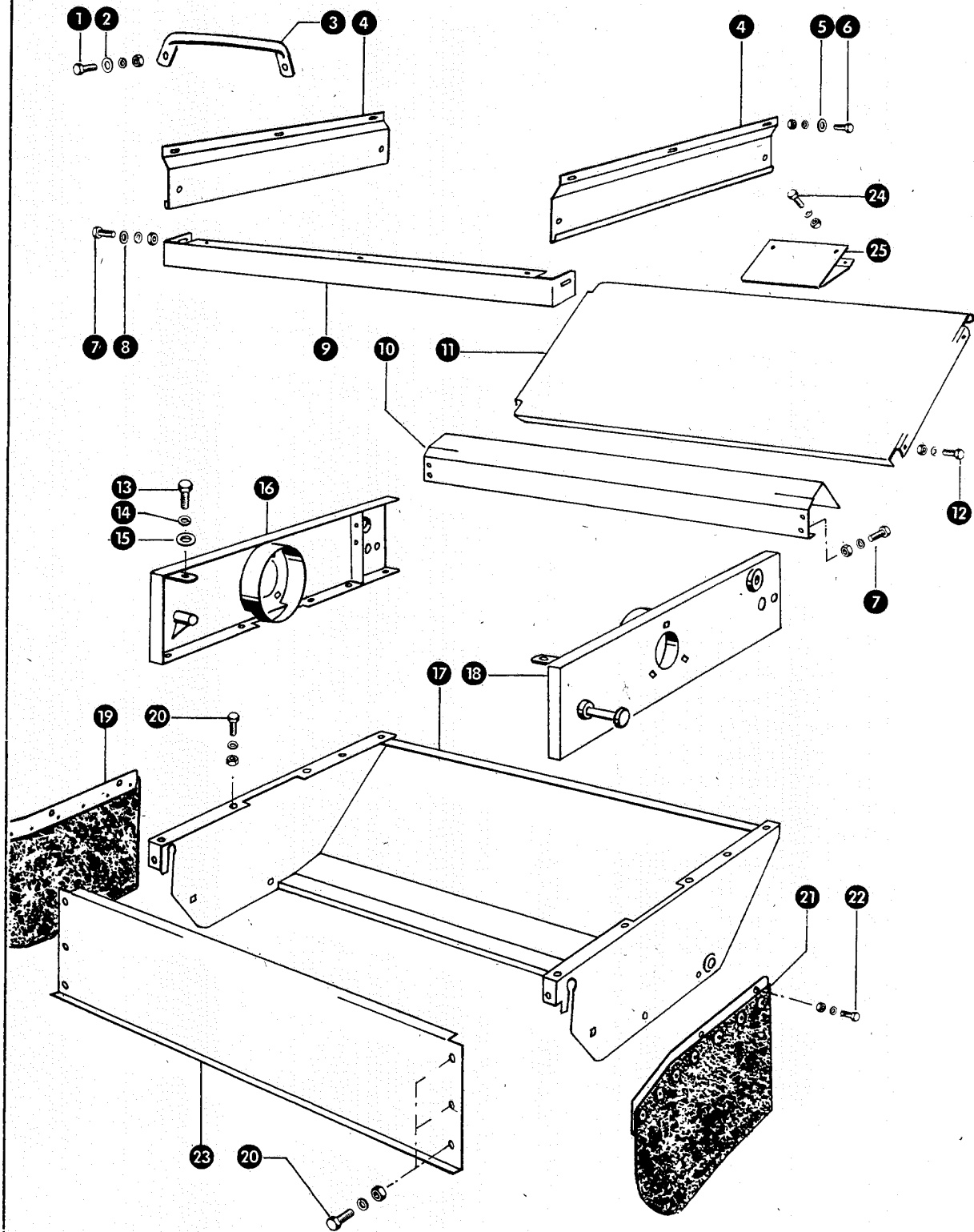
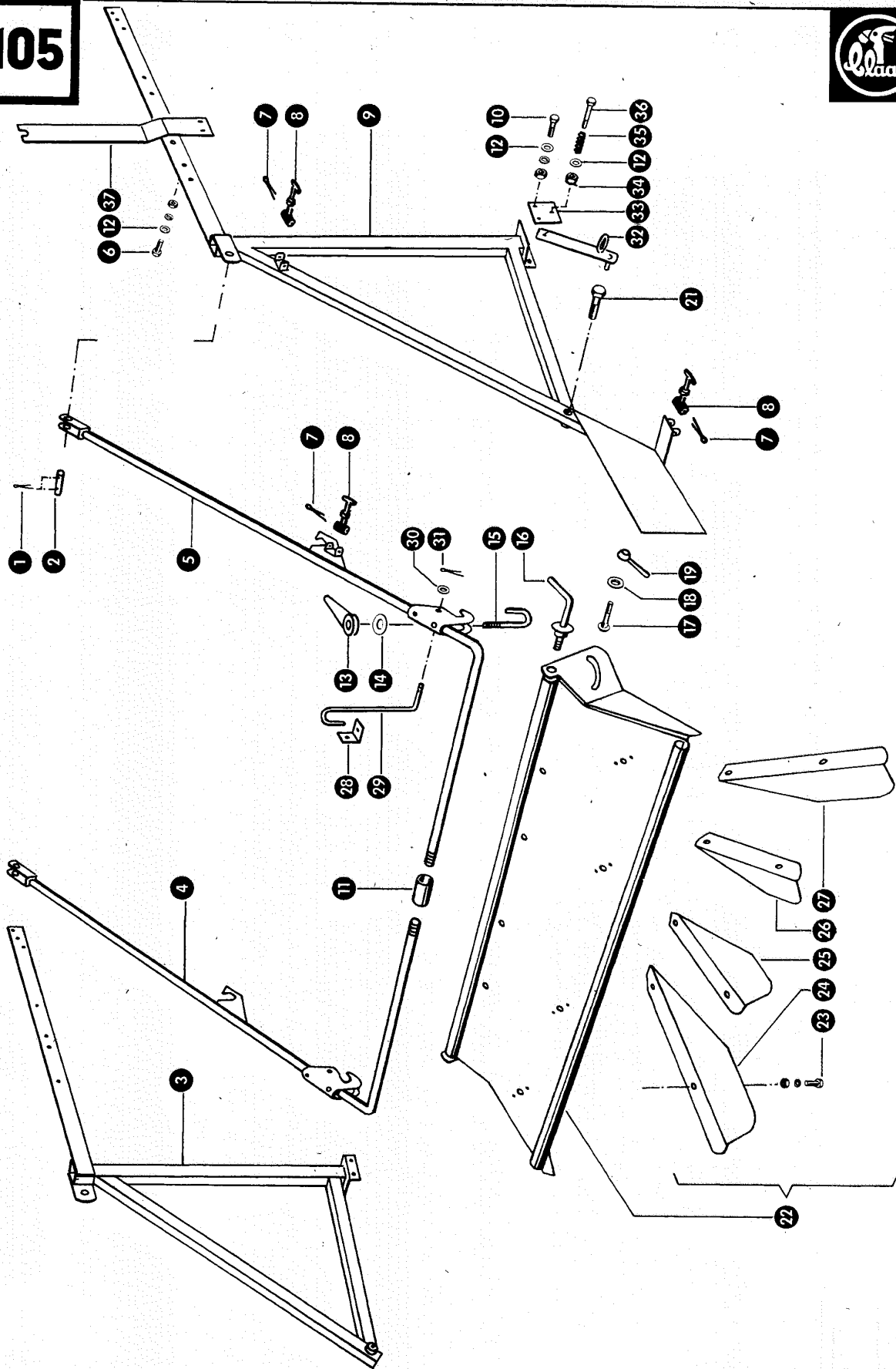


Bild Nr.	Ersatzteil-Nr.	Bezeichnung	Stückz. pr. Gr.	Bemerkung
1	236 200.0	Sechskantschraube M 8x20 DIN 933-8.8	2	
	236 170.0	Sechskantmutter M 8 DIN 934	2	
	235 132.0	Federring 8 DIN 128	2	
2	236 829.0	Scheibe 8,5x40x3	2	
3	652 419.2	Handgriff	1	
4	060 177.0	Abdichtblech	2	
	236 180.0	Scheibe 6,4 DIN 9021	6	
6	237 464.0	Sechskantschraube M 6x12 DIN 933-8.8	6	
	236 169.0	Sechskantmutter M 6 DIN 934	6	
	235 131.0	Federring 6 DIN 128	6	
	237 439.0	Sechskantschraube M 8x15 DIN 933-8.8	6	
7	236 170.0	Sechskantmutter M 8 DIN 934	6	
	235 132.0	Federring 8 DIN 128	6	
	236 912.2	Scheibe 8,4 DIN 125	2	
9	060 178.0	Abdichtblech, hinten	1	
10	060 065.0	Anschlußblech	1	
11	060 698.0	Einfallblech	1	- ab Nr. 2720 - 10001
	060 176.0	Einfallblech	1	- bis Nr. 2720 - 10000
12	237 877.0	Sechskantschraube M 6x10 DIN 933-8.8	4	
	236 169.0	Sechskantmutter M 6 DIN 934	4	
	235 131.0	Federring 6 DIN 128	4	
13	235 284.0	Sechskantschraube M 12x25 DIN 601	2	
14	235 134.0	Federring 12 DIN 128	2	
15	236 841.0	Scheibe 22x13x1,5	2	
16	060 036.1	Oberteil, links	1	
17	060 055.0	Rumpf	1	
18	060 046.1	Oberteil, rechts	1	
19	060 203.0	Schutz, links	1	
20	237 382.0	Sechskantschraube M 10x20 DIN 933-8.8	18	
	237 886.0	Sechskantmutter M 10 DIN 934	18	
	235 133.0	Federring 10 DIN 128	18	
21	060 206.0	Schutz, rechts	1	
22	237 465.0	Sechskantschraube M 6x16 DIN 933-8.8	4	
	236 169.0	Sechskantmutter M 6 DIN 934	4	
	235 131.0	Federring 6 DIN 128	4	
23	060 066.0	Abschlußblech	1	
24	237 464.0	Sechskantschraube M 6x12 DIN 933-8.8	20	- ab Nr. 2720 - 10001
	236 169.0	Sechskantmutter M 6 DIN 934	20	- ab Nr. 2720 - 10001
	235 131.0	Federring 6 DIN 128	20	- ab Nr. 2720 - 10001
25	060 697.0	Verlängerung	5	- ab Nr. 2720 - 10001



Cp 1

Bild Nr.	Ersatzteil-Nr.	Bezeichnung	Stückz. pr. Gr.	Bemerkung
1	235 089.0	Splint 4x25 DIN 94	4	
2	654 079.0	Bolzen	2	
3	060 184.0	Halterung, links	1	
4	060 199.1	Aufhängebügel, links	1	
5	060 200.1	Aufhängebügel, rechts	1	
6	236 200.0	Sechskantschraube M 8x20 DIN 933-8.8	6	
	236 170.0	Sechskantmutter M 8 DIN 934	6	
	235 132.0	Federring 8 DIN 128	6	
7	236 096.0	Splint 5x30 DIN 94	3	
8	804 951.0	Haubenhalter	3	
9	060 185.1	Halterung, rechts	1	
10	237 442.0	Sechskantschraube M 8x25 DIN 933-8.8	4	
	236 170.0	Sechskantmutter M 8 DIN 934	4	
	235 132.0	Federring 8 DIN 128	4	
11	238 130.0	Muffe	1	
12	236 912.2	Scheibe 8,4 DIN 125	12(10)	
13	060 129.0	Verschlußmutter (M 12) kpl.	2	
14	235 124.2	Scheibe 13 DIN 125	2	
15	060 128.0	Hakenschraube	2	
16	060 084.0	Knebelschraube	2	
17	235 378.0	Flachrundschraube M 10x25 DIN 603	2	
18	236 913.2	Scheibe 10,5 DIN 125	2	
19	539 035.0	Knebelmutter (M 10)	2	
21	235 309.0	Sechskantschraube M 16x60 DIN 601	2	
22	060 070.0	Verteilerblech mit Streublechen, kpl.	1	
23	237 465.0	Sechskantschraube M 6x16 DIN 933-8.8	8	
	236 169.0	Sechskantmutter M 6 DIN 934	8	
	235 131.0	Federring 6 DIN 128	8	
24	060 082.0	Streublech, außen links	1	
25	060 080.0	Streublech, innen links	1	
26	060 081.0	Streublech, innen rechts	1	
27	060 083.0	Streublech, außen rechts	1	
28	551 379.0	Winkelstück	2	ab Nr. 2720 - 000301
29	061 340.0	Haken	2	ab Nr. 2720 - 000301
30	236 912.2	Scheibe 8,4 DIN 125	2	ab Nr. 2720 - 000301
31	235 083.0	Splint 3,2x18 DIN 94	2	ab Nr. 2720 - 000301
32	551 210.0	Klinkeisen	2	ab Nr. 2720 - 000301
33	061 337.0	Halter, kpl.	2	ab Nr. 2720 - 000301
	061 338.0	Halteplatte	2	ab Nr. 2720 - 000301
34	238 132.0	Sicherungsmutter M 8 DIN 980	2	ab Nr. 2720 - 000301
35	631 769.0	Druckfeder	2	ab Nr. 2720 - 000301
36	237 341.0	Sechskantschraube M 8x45 DIN 931	2	ab Nr. 2720 - 000301
37	061 339.1	Stütze	2	ab Nr. 2720 - 000301