



Dom Handlowy Henryki i Pawła Korbanków

62-080 Tarnowo Podgórne, ul. Piaskowa 4

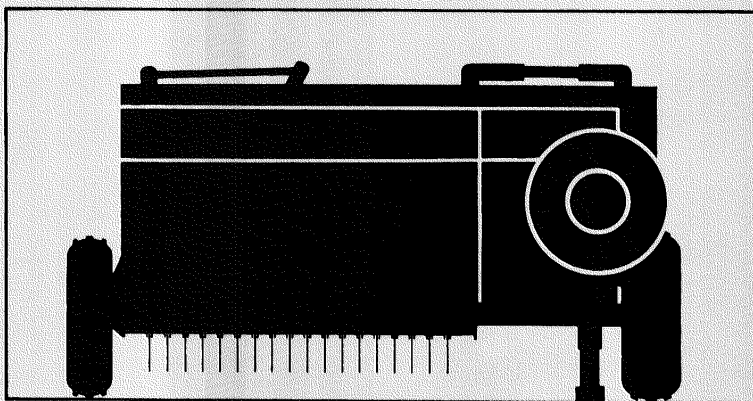
tel. **(061) 8 146 274**

fax **(061) 8 146 333**

www.korbanek.pl info@korbanek.pl sklep@korbanek.pl serwis@korbanek.pl

ERSATZTEIL- LISTE

3.74



CLAAS- CHP 410

Spare Parts List
Liste de pièces de rechange
Reservdelstilan
Lista dei pezzi di ricambio
Lista de repuestos



Dom Handlowy Henryki i Pawła Korbanków

62-080 Tarnowo Podgórne, ul. Piaskowa 4

tel. (061) 8 146 274

fax (061) 8 146 333

www.korbanek.pl info@korbanek.pl sklep@korbanek.pl serwis@korbanek.pl

Zur Beachtung!

In dieser Ersatzteilliste sind alle Teile der Pick-up-Hochdruckpresse „Claas CHP 410“ in montagegerechter Anordnung dargestellt.

Der Katalog ist in die im nebenstehenden Inhaltsverzeichnis aufgeführten Gruppen gegliedert. Die abgebildeten Teile sind mit Bild-Nummern versehen. Diese zeigen auf den, neben den Bildtafeln stehenden, Textseiten die Ersatzteilnummer und deren Bezeichnungen an.

Die nach Nummern geordnete Teileliste (im Anschluß an die Bilderliste) zeigt zur schnellen Auffindung der Ersatzteilliste die Nummer der Bildtafel, auf der das entsprechende Teil zu finden ist.

Die angeführten Bezeichnungen: rechts, links, vorn und hinten sind in Fahrrichtung zu verstehen.

Bei Bestellung von Ersatzteilen ist unbedingt die Maschinen-Nummer anzugeben.

Die Maschinennummer ist auf dem Typenschild, am Preßkanal links direkt hinter dem Getriebe eingeschlagen.

Ersatzteilnummer und Bezeichnung müssen bei Bestellungen angegeben werden.

Die Bestellungen von Ersatzteilen erfolgen über die zuständige Vertriebsfirma und **müssen** folgende Angaben enthalten:

1. Maschinen-Type
2. Maschinen-Nummer
3. Stückzahl der gewünschten Ersatzteile
4. Ersatzteilnummer der gewünschten Ersatzteile
5. Bezeichnung der gewünschten Ersatzteile
6. gewünschte Versandart (Expreßgut, Eilgut, Frachtgut, Post o. a.)
7. Genaue Adresse (Postleitzahl angeben)
Bei Bahnversand Bahnstation angeben.

Bei einer telefonischen Bestellung schreibe man sich **vorher** die Maschinennummer auf.
Eine schriftliche Bestellung soll zum Beispiel lauten:

An die Firma
Senden Sie bitte express nach Station Buxtehude / Kreis Stade
für „Claas CHP 410“ Nr.
1 x 927 234.0 Radnabe
2 x 971 651.0 Kegelrollenlager
3 x 235 127.0 Scheibe
Hochachtungsvoll! Unterschrift.
215 Buxtehude, Bahnhofstraße 4

Bildtafelübersicht der Ersatzteilliste

	Bildtafel		Bildtafel
A Achse	1	L Laderutsche	17
B Ballenablage	17	Laufräder	1
D Deichsel	16	N Nadelschutz	15
F Federzinken	3	P Pick-up-Antrieb	4+9
Felgen	1	Pick-up-Aufzug	5+5A
Freilauf	19	Pick-up-Rahmen	4
G Garnführung	14	Pick-up-Trommel	3
Garnkasten	6	Pick-up-Verkleidung	5
Gelenkwelle	18+19	Prallblech	5
Getriebe	7	Preßeinstellung	17
Gleitleisten	2	Preßkanal	2
H Hintere Anhängung am Rahmen	1	Q Querförderantrieb	9
Hintere Anhängung am Preßkanal	17	Querförderkanal	6
K Knüpfierantrieb	9+11	Querförderung	10
Knüpfapparat	12	Sch Schwungscheibe	7
Knüpferkasten	14	St Strohrad	13
Knüpfernadel	15	Z Zubringer	10
Kolben	8	Zugrohr	1+17



Dom Handlowy Henryki i Pawła Korbanków

62-080 Tarnowo Podgórne, ul. Piaskowa 4

tel. (061) 8 146 274

fax (061) 8 146 333

www.korbanek.pl info@korbanek.pl sklep@korbanek.pl serwis@korbanek.pl

Attention Please!

All parts of the Pickup high density baler "CLAAS CHP 410" in this Spare Parts Book are illustrated in their correct sequence of fitting in groups as per the Index.

Every Part has its own identity Number, which in turn refers to the official Spare Parts Number of each Part as shown in the descriptive page adjoining the diagram. An Index of Spare Parts in chronological order (at the end of the illustrated Diagrams) serves to identify the number of the diagram in which reference to any particular Part is made.

All terms 'right', 'left', 'front' and 'rear' are meant as seen from the rear of the Machine.

It is imperative to quote the number of the Combine whenever ordering Spare Parts.

The serial number is stamped on the identification plate which is attached on the left hand side of the bale chamber close behind the gearbox.

Quote the Correct Spare Parts Number and Full Description in all orders.

Spare Parts **must** be ordered through an appointed Claas Dealer or through the Importers and **must** be complete in all these details: -

1. Typ of Combine
2. Number of Combine
3. Number of Parts required
4. The official Spare Parts Number of the part required.
5. Description of the Part required.
6. Method of despatch (i. e. Express, Passenger Train, Freight, Post, etc.)
7. Correct address (in block letters)
In the case of goods by rail state your nearest Station.

All descriptions in the Spare Parts List are in German. To assist you in understanding basic terms which frequently recur, we quote their translations:

Bildtafel	Diagram
Gruppe	Group
Bild-Nr.	Parts Identity Number
Ersatzteil-Nr.	Official Spare Parts Number
Bezeichnung	Description
Stück / Gr.	Pieces per Number
Stück / Reihe	Pieces per Row
Bemerkung	Remarks
Sonderwunsch	Upon request
ab Masch.-Nr. ...	From Machine Number ... up
bis Masch.-Nr. ...	Up to Machine Number ...
von Masch.-Nr. . bis Masch.- Nr. .	From Machine Number . . to Machine Number . .

In your own interest and to ensure that your CLAAS Baler receives the best possible attention never use anything but Original CLAAS Spares.

Index of Spare Parts List

	Diagram		Diagram
A Axle	1	N Needle	15
B Bale chute	17	Needle guard	15
Bale chamber hitch and related parts for rear hitching	17	O Over-run clutch	19
Bale tension	17	P Pick-up frame	4
Bale chamber	2	Pick-up drum	3
C Cross-feed channel	6	Pick-up attachment covering	5
Cross-feed	10	Pick-up drive	4+9
D Deflector plate	5	Pick-up lifting mechanism	5+5A
Drawbar	16	R Ram	8
F Feeder	10	Running wheels	1
Feeder drive	9	S Spring tines	3
Flywheel	7	Sliding guides	2
Frame hitch assembly for rear hitching	1	Starwheel	13
H Hitch	1+17	T Transmission	7
K Knotter	12	Twine path	14
Knotter drive	9+11	Twine box	6
Knotter housing	14	U Universal drive shaft	18+19
L Loading chute	17	W Wheel rims	1



Dom Handlowy Henryki i Pawła Korbanków

62-080 Tarnowo Podgórne, ul. Piaskowa 4

tel. (061) 8 146 274

fax (061) 8 146 333

www.korbanek.pl info@korbanek.pl sklep@korbanek.pl serwis@korbanek.pl

Attention!

Vous trouvez dans cette liste de pièces détachées toutes les pièces de la presse-ramasseuse à haute densité „Claas CHP 410“ selon l'ordre de montage.

Le catalogue est partagé en différents groupes, que vous trouvez dans l'index. Chaque pièce dessinée a un numéro. Celui-ci est répété dans le texte à côté des tableaux dessinés et vous donne à la fin du livre le numéro de la pièce et sa désignation.

La liste des numéros à la fin du livre vous donne

les numéros des pièces et le tableau sur lequel vous pourrez trouver la pièce en question.

Les indications à droite, à gauche, avant et arrière doivent être comprises dans le sens de l'avancement de la machine.

Le numéro de série est matricé sur la plaque signalétique fixé côté gauche du canal de pressage, à l'arrière du carter de transmission.

Ce numéro est gravé sur la cornière de la paroi frontale à gauche (vue de l'avant). Le numéro de la pièce doit être indiqué lors des commandes.

Les commandes de pièces détachées ont lieu par l'intermédiaire des dépositaires compétents et doivent comporter les indications suivantes.

1. Type de la machine
2. Numéro de la machine
3. Nombre de pièces désirées
4. Numéro des pièces demandées
5. Genre d'expédition (Express, grande vitesse, marchandises en détail, poste).
6. Adresse exacte (écrite lisiblement). En cas d'envoi en gare indiquer le nom de la station.

La liste des pièces détachées est en langue allemande. Pour vous faciliter le travail vous trouvez ici la traduction des mots qui se répètent souvent.

Bildtafel	Tableau dessiné
Gruppe	groupe
Bild-Nr.	No. de la figure
Ersatzteil-Nr.	No. de la pièce
Bezeichnung	Désignation
Stück / Gr.	Nombre de pièces par groupe
Bemerkung	Remarque
Sonderwunsch	sur demande spéciale
ab Masch.-Nr. ...	à partir du numéro de machine
bis Masch.-Nr. ...	Jusqu'à numéro de machine
von Masch.-Nr. . bis Masch.- Nr. .	à partir du numéro de machine ... Jusqu'à numéro de machine ...

Pour vous garantir du bon Fonctionnement de votre machine, n'utilisez que des pièces de rechange d'origine CLAAS.

Sommaire des tableaux dessinés de la liste des pièces de rechange

	Tableau dessiné		Tableau dessiné	
A	Aiguille	15	L Lattes glissantes	2
	Alimentation transversale	10	N Noueurs	12
	Ameneur	10		
	Arbre articulé	18+19	P Passage de la ficelle	14
	Attelage à l'arrière du canal de pressage	17	Piston de pressage	8
	Attelage à l'arrière du châssis	1	Protection d'aiguille	15
B	Boîte à ficelle	6	R Rampe de décharge	17
			Réglage de la densité des bottes	17
C	Canal de pressage	2	Roue libre	19
	Canal de pressage	14	Roues porteuses	1
	Canal d'alimentation transversal	6	Roue en étoile	13
	Châssis du tambour ramasseur	4		
	Commande des noueurs	9+11	T Tambour ramasseur	3
	Commande du tambour ramasseur	4+9	Timon d'attelage	16
	Commande de l'alimentation transversale	9	Tôlerie d'enrobage du tambour ramasseur	5
D	Dents élastiques	3	Tôle anti-projection	5
	Dispositif de levage du tambour ramasseur	5+5A	Transmission	7
			Tube de traction	1+17
E	Essieu	1	V Vire-bottes chargeant	17
J	Jantes	1	Volant d'inertie	7



Dom Handlowy Henryki i Pawła Korbanków

62-080 Tarnowo Podgórne, ul. Piaskowa 4

tel. (061) 8 146 274

fax (061) 8 146 333

www.korbanek.pl info@korbanek.pl sklep@korbanek.pl serwis@korbanek.pl

Att observera!

I denna reservdelslista är alla delar för pick up pressen "CLAAS CHP 410" återgivna i monteringsrätt ordning.

Katalogen är uppdelad i grupper enligt innehållsförteckningen. De avbildade delarna är försedda med bildnummer. Dessa hänvisar till reservdelsnumren och deras beteckningar på den, mot bildsidan om, befintliga textsidan.

Den i numerordning ordnade reservdelslistan (i anslutning till bildlistan) möjliggör att man snabbt kan finna, på vilken bildsida en viss del er att finna.

De angivna beteckningarna: höger, vänster, fram och bak är sett i maskinens körriktning.

Vid beställning av reservdelar måste ovilkorligen serienumret angivas.

Maskinnumret finns angivet på typsskytten på presskanalens vänstra sida bakom växelådan.

Reservdelsnummer och beteckning måste angivas vid beställning.

Beställning av reservdelar sker över behörig återförsäljare och måste innehålla följande uppgifter:

1. Maskintyp
2. Maskinnumret
3. Antal av de önskade reservdelarna
4. De önskade reservdelarnas nummer
5. De önskade reservdelarnas beteckning
6. Önskat leveranssätt (expressgods, ilgods, fraktgods, post etc.)
7. Korrekt adress (tydligt skriven). Vid sändning per järnväg skall järnvägsstationen angivas.

Reservdelslistan är skriven på tyska språket. För att underlätta Edert arbete med katalogen finner Ni nedan de vanligaste orden översatta:

Bildtafel	Bildsida
Gruppe	Grupp
Bild.-Nr.	Bild nr.
Ersatzteil-Nr.	Reservdel nr.
Bezeichnung	Beteckning
Stück pr. Gr.	Antal per grupp
Bemerkung	Anmärkning
Sonderwunsch	Extra utrustning
ab Masch.-Nr. ...	fr. o. m. serie nr. ...
bis Masch.-Nr. ...	t. o. m. serie nr. ...
von Masch.-Nr. ... bis Masch.-Nr. ...	fr. o. m. serie nr. ... t. o. m. serie nr. ...

För att uppnå full driftsäkerhet, använd alltid CLAAS original reservdelar vid reparationer.

Gruppöversikt till reservdelslista

	Bildsida		Bildsida		
B	Balbana, kort	17	Körhjul saxel	1	
D	Drag	16	Kraftöverföringsaxel	18 + 19	
F	Fälg	1	N	Nål	15
	Frigångskoppling	19		Nålskydd	15
	Förpackardrivning	9	P	Pickup-fjädrar	3
	Förpackarkanal	6		Pickup-lyft	5 + 5A
	Förpackare	10		Pickup-drivning	4 + 9
G	Garnbehållare	6		Pickup-ram	4
	Garntillhållare	14		Pickup-cylinder	3
	Glidlister	2		Pickup-inklädnad	5
H	Halmhjul	13	P	Presskanal	2
	Hjul	1	S	Svänghjul	7
I	Inställning av balhårdhet	17	T	Tillhållarplåt	5
K	Knytdrivning	9 + 11	V	Vagnsdrag	1
	Knytarapparat	12		Vagnsdrag	17
	Kolv	8		Växellåda	7
	Kort balbana	17			



Dom Handlowy Henryki i Pawła Korbanków

62-080 Tarnowo Podgórne, ul. Piaskowa 4

tel. (061) 8 146 274

fax (061) 8 146 333

www.korbanek.pl info@korbanek.pl sklep@korbanek.pl serwis@korbanek.pl

Da tendere in considerazione!

Tutti i pezzi della pressa- raccogliatrice ad alta pressione „Claas CHP 410“ sono elencati in questa lista nel giusto ordine di montaggio.

Il catalogo riporta i pezzi in gruppi, che sono contenuti nella seguente classificazione.

Le figure dei pezzi sono numerate distintamente. Tutti i pezzi sono distinti con un numero di riferimento che possono trovare insieme colla descrizione nel testo.

La classificazione per ordine numerico riportata in fondo al presente catalogo segna la indicazione

della pagina nella quale il pezzo in questione è descritto. La indicazione a destra, a sinistra, davanti, a dietro debbono sempre essere vedute nella direzione di avanzamento della macchina.

Il numero della macchina è punzonato sulla targhetta applicata sulla sinistra del canale di pressatura subito dietro la scatola di riduzione.

Questo numero è stampato sul ferro ad angolo della parete sinistra (guardando la macchina dal difronte). Le ordinazioni dei pezzi di ricambio non dovranno mai essere trasmesse senza il numero di riferimento per ciascun pezzo.

Consigliamo di acquistare le parti di ricambio sempre dall'importatore oppure dei relativi agenti qualificati. Gli ordini dei ricambi debbono assolutamente contenere le seguenti indicazioni della macchina.

1. Tipo della macchina
2. Numero di matricola della macchina
3. Quantità dei pezzi desiderati
4. Numero di riferimento de ciascun pezzo richiesto
5. Mezzo desiderato per la spedizione
6. Indirizzo preciso del committente e per la spedizione a mezzo ferravia — indicazione della stazione di destinazione.

La lista dei pezzi di ricambio è scritta in lingua tedesca. Si trova qui la traduzione dei verbi stessi ripetuti.

Bildtafel	Fig. Tavola
Gruppe	Gruppo
Bild-Nr.	Fig.-Nr.
Ersatzteil-Nr.	Pezzo-Nr.
Bezeichnung	Denominazione
Stück / Gr.	Pezzi per macchine
Bemerkung	Osservazione
Sonderwunsch	su domanda speciale
ab Masch.-Nr. ...	dalla macchina Nr. ...
bis Masch.-Nr. ..	alla macchina Nr. ...
von Masch.-Nr. . bis Masch.- Nr. .	dalla macchina Nr. ... alla macchina Nr. ...

In interesse dell'ottimo funzionamento della macchina le riparazioni si eseguono soltanto con i pezzi originali CLAAS.

Tavola delle parti principali della macchina

	Fig. Tavola		Fig. Tavola
A	17	R	17
	1		3
	15		19
	18+19		13
	10		1
	10		
	1	S	17
			7
C	6		17
	2		5+5A
	6		
	1	T	14
	14		4
	7		16
			9
D	3		4+9
G	2		9+11
			1+17
L	5		
	12	V	7
P	8		
	15		



Dom Handlowy Henryki i Pawła Korbanków

62-080 Tarnowo Podgórne, ul. Piaskowa 4

tel. (061) 8 146 274

fax (061) 8 146 333

www.korbanek.pl info@korbanek.pl sklep@korbanek.pl serwis@korbanek.pl

Para la Observación!

En este catálogo de piezas se indican todas las piezas de la prensa Pickup de alta presión "Claas CHP 410" y la manera correcta de colocación.

El catálogo está en el índice al lado con los grupos indicados. Las piezas fotografiadas están provisto con números. Esos muestran al lado anotado cuadros, de los números de repuestos y detalles.

Los números que están agregados en la lista de piezas, muestran para la orientación más rápida de los repuestos, los números con fotografía para así encontrarlo más rápido.

Los ejemplos anotados: derecha, izquierda, adelante y detrás están visto en dirección.

Los pedidos de repuestos hay que anotar el número exacto de la máquina.

El número de la máquina se encuentra sobre la placa de identificación al lado izquierdo del canal de prensado detrás de la caja de engranaje.

Número de repuestos y marca (senal) hay que anotar en los pedidos.

Los pedidos pueden hacerse sobre su negociante o vendedor y hay que hacer los siguientes detalles:

1. Tipo de la máquina
2. Número de la máquina
3. Cantidad de los repuestos
4. Número del repuesto
5. Detallar los repuestos
6. Dirección completa (escrito claro)

Si es por tren agregar la estación ferrocarril.

La lista de los repuestos es escrita en lengua Alemana. Y para facilitar a Uds. la lista encuentran las palabras necesarias traducidas.

Bildtafel	Ejemplo fotografiado
Gruppe	Grupo
Bild-Nr.	Ejemplo - Nr.
Ersatzteil-Nr.	Repuesto - Nr.
Bezeichnung	Detalle
Stück / Gr.	Pieza por Grupo
Bemerkung	Observación
Sonderwunsch	Pedido especial
ab Masch.-Nr. . . .	de máquina - Nr. . . .
bis Masch.-Nr. . . .	hasta máquina-Nr. . . .
von Masch.-Nr. . bis Masch.- Nr. .	desde máquina-Nr. . . . hasta máquina-Nr. . . .

En interés del permanente contacto con su máquina, es preferible usar en caso de reparaciones repuestos originales de la - CLAAS.

Índice de las tablas de grabados del catálogo de piezas

	Ejemplo fotografiado		Ejemplo fotografiado		
A	Accionamiento de los anudadores	9+11	G	Gúas elasticas	3
	Accionamiento del recogedor Pick-up	4+9		Guía de hilo	14
	Agujas	15	L	Llantas	1
	Alimentadores	10		Láminas de guía	2
	Alimentación transversal	10	P	Pistón de prensado	8
	Apparatos anudadores	12		Proteccion de las agujas	15
B	Barra de enganche	16		Polea motriz	7
				Protecciones del recogedor Pick-up	5
C	Caja de hilo	6	R	Rampa de descarga	17
	Caja de engrnaje	7		Rueda libre	19
	Canal de prensado	2		Ruedas	1
	Canal de alimentación transversal	6		Rastrillo nivellador	5
	Chassis del regojedor Pick-up	4		Reglaje de la prensa	17
D	Despositivo elevador del recogedor			Rueda estrella	13
	Pick-up	5+5A	S	Soporte de los anudadores	14
E	Eje	1	T	Tambor recogedor Pick-up	3
	Eje cardán	18+19		Transmisión de alimentación transversal	9
	Enganche trasero de accoplamiento en el chassis	1		Tubo de tiro	1+17
	Enganche trasero de accoplamiento en el canal de prensado	17			



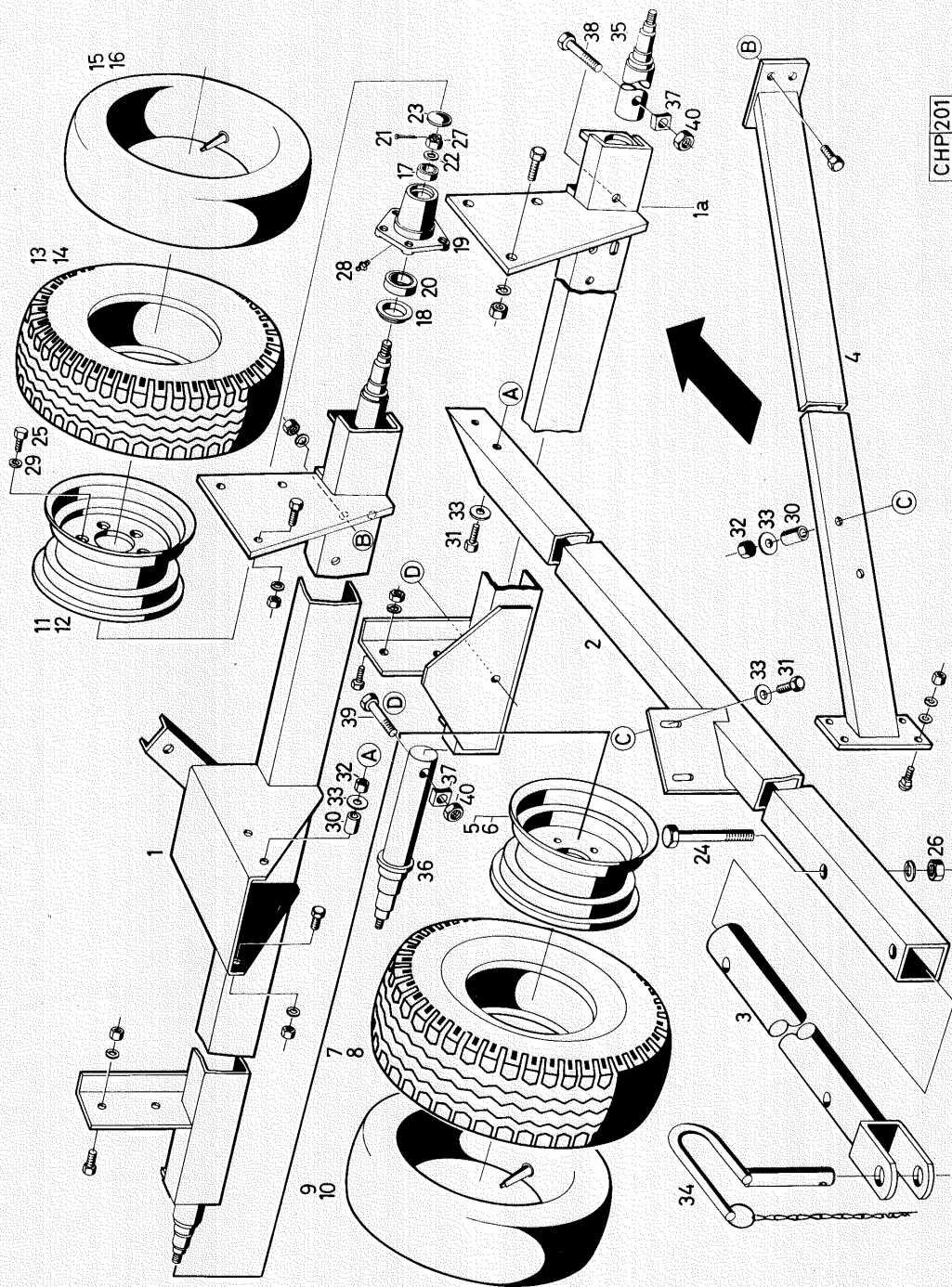
Dom Handlowy Henryki i Pawła Korbanków

62-080 Tarnowo Podgórne, ul. Piaskowa 4

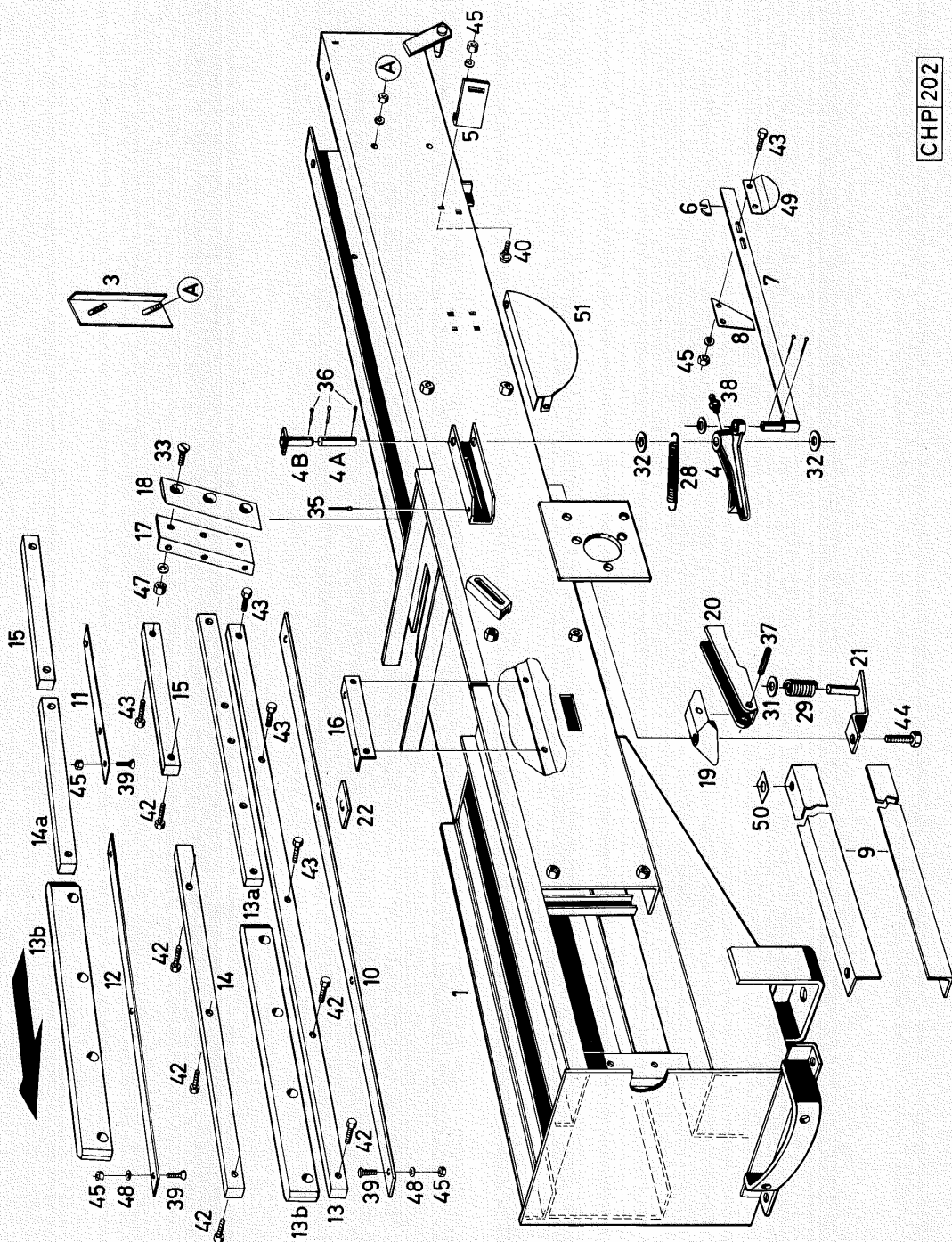
tel. (061) 8 146 274

fax (061) 8 146 333

www.korbanek.pl info@korbanek.pl sklep@korbanek.pl serwis@korbanek.pl

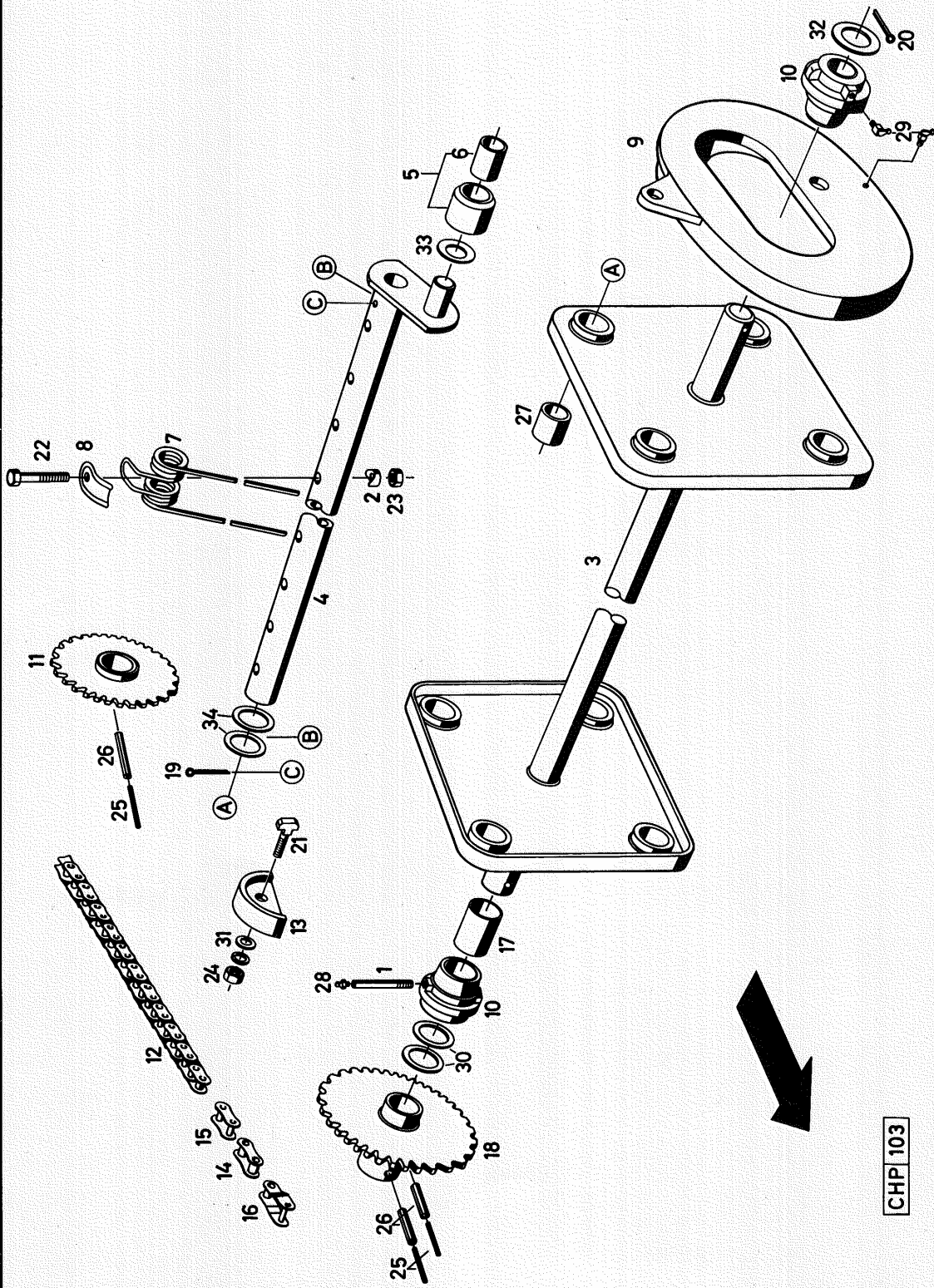


1	2	3	4	5	6	
Bild	Bestell-Nr.	Benennung	Stück	Einbaudaten und Bemerkungen	AM	
1	927 220,o	Achse	1	bis 58 2400		
1a	927 244,o	Achse	1	von 58 2401		
2	927 222,o	*Zugrohr	1	Sonderausrüstung		
3	927 223,o	*Zugrohr	1	Sonderausrüstung		
4	927 224,o	*Querstrebe	1	Sonderausrüstung		
5	927 226,o	Felge links 4,25x12	1	für Bereifung 7,00-12 AM		
6	932 322,o	Felge links 7,00x12	1	für Bereifung 10-12 AM		
-	927 614,o	Felge links 9,00x15	1	für Bereifung 10-15 AM		
7	927 227,o	Decke links 7,00-12 AM	1	Normalausrüstung		
8	927 240,o	Decke links 10-12 AM	1	Sonderausrüstung		
-	931 032,o	Decke links 10-15 AM 6 Ply	1	Sonderausrüstung		
9	938 578,o	Schlauch links 7,00-12	1	Normalausrüstung		
10	927 241,o	Schlauch links 10-12	1	Sonderausrüstung		
-	931 165,o	Schlauch links 10-15	1	Sonderausrüstung		
11	927 229,o	Felge rechts 4 1/2 J x 13	1	für Bereifung 165 SR 13		
12	927 236,o	Felge rechts 4 1/2 J x 15	1	für Bereifung 165 SR 15		
-	927 248,o	Felge rechts 5 1/2 J x 15	1	für Bereifung 7,00-15		
13	927 230,o	Decke rechts 165 SR 13	1	Normalausrüstung		
14	927 237,o	Decke rechts 165 SR 15	1	Sonderausrüstung		
-	927 608,o	Decke rechts 7,00-15	1	Sonderausrüstung		
15	927 231,o	Schlauch rechts 165x13	1	Normalausrüstung		
16	927 238,o	Schlauch rechts 165x15	1	Sonderausrüstung		
-	927 609,o	Schlauch rechts 7,00-15 (KR 15)	1	Sonderausrüstung		
17	927 232,o	Kege Rollenlager M 12610/12649	2			
18	927 233,o	Dichtring	2			
19	927 234,o	Radnabe	2			
20	971 651,o	Kege Rollenlager LM 48510/48548	2			
21	235 090,o	Splint 4x30 DIN 94	2			
22	235 127,o	Scheibe 17 DIN 125	2			
23	244 194,o	Verschlusscheibe 56 DIN 470	2			
24	235 593,o	*6kt.-Schraube M 16x90 DIN 931	2	Sonderausrüstung		
25	236 056,o	6kt.-Schraube M 12x25 DIN 933	10			
26	236 173,o	*6kt.-Mutter M 16 DIN 934	2	Sonderausrüstung		
27	244 455,o	Kronenmutter M 16x1,5 DIN 937	2			
28	244 945,o	Schmiernippel A 8 DIN 71412	2			
29	236 445,o	Federring C 12,5 DIN 74361	10			
		* Die mit *) bezeichneten Teile sind für die Hintere Anhängung am Rahmen bestimmt.				
		Die Teile für die Hintere Anhängung am Presskanal finden Sie auf Tafel 17.				



Presskanal - Gleitleisten - Kolbensperre

1	2	3	4	5	6
Bild	Bestell-Nr.	Benennung	Stück	Einbaudaten und Bemerkungen	AM
1	927 250,0	Presskanal	1		
3	927 253,0	Ballenbremse	2		
4	927 254,0	Kolbensperre	1		
4a	927 255,0	Bolzen	1	aufbrauchen nimm als Ersatz Bild 4b	
4b	927 256,0	Bolzen	1		
5	927 257,0	Führungsbügel	1		
6	927 258,0	Gleitstein	1		
7	927 259,0	Strebe	1		
8	927 260,0	Mitnehmer	1		
9	927 264,0	Gleitwinkel	2		
10	927 265,0	Gleitleiste rechts unten	1	50x6x1330 mm	
11	927 266,0	Kurze Leiste rechts oben	1	50x6x275 mm	
12	927 267,0	Lange Leiste rechts oben	1	50x6x900 mm	
13	927 268,0	Gewindeleiste rechts unten	1	bis 58 2300 20x10x1330mm	
13a	927 627,0	Gewindeleiste rechts unten	1	von 58 2301 20x10x 610mm	
13b	927 624,0	Gewindeleiste rechts	2	von 58 2301 45x10x 715mm	
14	927 269,0	Lange Gewindeleiste rechts oben	1	bis 58 2300 20x10x 900mm	
14a	927 625,0	Gewindeleiste rechts oben	1	von 58 2301 20x10x 180mm	
15	927 270,0	Kurze Gewindeleiste rechts oben	1	20x10x 275mm	
16	927 271,0	Winkelblech	1		
17	927 272,0	Befestigungswinkel	1	von 58 2401 am Presskanal angeschweißt	
18	927 273,0	Gegenschneide	1		
19	927 274,0	Lagerstück	4		
20	927 275,0	Ballenbremse	4		
21	927 276,0	Spannbügel	4		
22	927 261,0	Unterlage 0,2 mm)			
	927 262,0	Unterlage 0,5 mm)	nach		
	927 263,0	Unterlage 0,8 mm)	Bedarf		
28	931 282,0	Zugfeder	1		
29	927 277,0	Druckfeder	4	Ersatz für K 1199	
31	234 257,0	U-Scheibe 9x23x1,5	4		
32	234 238,0	U-Scheibe 26x42x1,0	n.Bed.		
33	237 016,0	Senkschraube AM 12x35 DIN 87	3		
34	235 088,0	Splint 4x20 DIN 94	2		
35	237 029,0	Splint 6x25 DIN 94	1		
36	235 116,0	Splint 6x40 DIN 94	2	zu Bild 4b nur 1 Stück	
37	244 578,0	Spannstift 10x40 DIN 1481	4		
38	244 945,0	Schmiernippel A 8 DIN 71412	1		



1	2	3	4	5	6
Bild	Bestell-Nr.	Benennung	Stück	Einbaudaten und Bemerkungen	AM
1	927 326,o	Schmierrohr	1	Ersatz für 1o-1oo,o-31	
2	925 631,o	Rohrunterlagscheibe	36		
3	927 296,o	Pick-up-Welle	1		
4	927 297,o	Zinkenstange	4	bis 58 35oo	
4a	977 326,o	Zinkenstange	4	von 58 35o1	
5	931 7o5,o	Steuerrolle mit Büchse	4		
6	931 7o7,o	Lagerbüchse	4		
7	938 457,o	Doppelzinken	36	Ersatz für 927 298,o (58-1oo,o-39)	
8	927 299,o	Zinkenhalter	36		
9	927 3o5,o	Kurvenscheibe	1	bis 58 35oo	
9a	927 649,o	Kurvenscheibe	1	von 58 35o1	
1o	927 3o6,o	Stecklager	2		
11	927 318,o	Kettenrad Z=28	1	siehe auch Tafel 4 Bild 9	
12	927 32o,o	Rollenkette 1/2"x5/16"x9o	1		
13	927 321,o	Spannschiene	1		
14	928 37o,o	Innenglied	n.Bed.		
15	928 371,o	Kettenschloß	n.Bed.		
16	928 373,o	Gekröpftes Glied	n.Bed.		
17	93o 791,o	Lagerbüchse	2		
18	931 252,o	Kettenrad Z=44	1		
19	237 o28,o	Splint 5x45 DIN 94	4		
2o	235 116,o	Splint 6x4o DIN 94	1		
21	963 oo3,5	Hammerschraube AM 1ox35 DIN 186	1		
22	237 854,o	6kt.-Schraube M 8x55 DIN 931	36		
23	236 17o,o	Sechskantmutter M 8 DIN 934	36		
24	236 171,o	Sechskantmutter M 1o DIN 934	1		
25	235 668,o	Spannstift 6x5o DIN 1481	3		
26	237 612,o	Spannstift 1ox5o DIN 1481	3		
27	244 6oo,o	Lagerbüchse D 35x45x25	8		
28	244 945,o	Schmiernippel A 8 DIN 71412	1		
29	244 946,o	Schmiernippel B 8 DIN 71412	1		
3o	234 254,o	U-Scheibe 3o,5x56x1	n.Bed.		
31	234 281,o	U-Scheibe 11x26x2	1		
32	234 3o7,o	U-Scheibe 3o,5x52x2	1		
33	234 336,o	U-Scheibe 17x34x3	4		
34	234 363,o	U-Scheibe 35x45x3	8		



Dom Handlowy Henryki i Pawła Korbanków

62-080 Tarnowo Podgórne, ul. Piaskowa 4

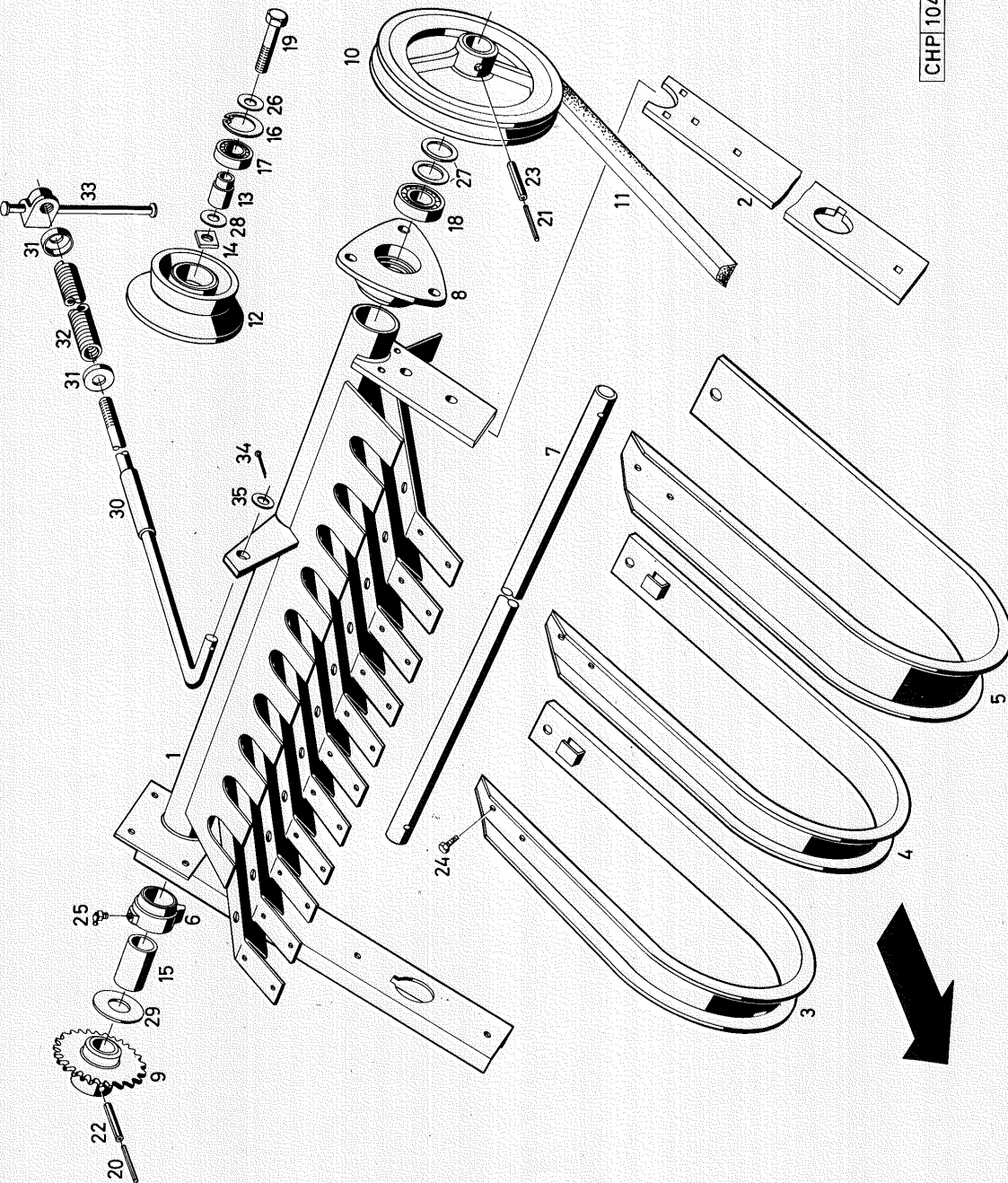
tel. (061) 8 146 274

fax (061) 8 146 333

www.korbanek.pl info@korbanek.pl sklep@korbanek.pl serwis@korbanek.pl



CHP 104



Pick-up-Rahmen - Abstreifbügel - Pick-up-Antrieb

1	2	3	4	5	6
Bild	Bestell-Nr.	Benennung	Stück	Einbaudaten und Bemerkungen	AM
1	927 294,o	Pick-up-Rahmen	1		
2	927 3o2,o	Träger links	1		
3	927 3o7,o	Abstreifbügel rechts	1		
4	927 3o8,o	Abstreifbügel	17		
5	927 3o9,o	Abstreifbügel links	1		
6	927 315,o	Stecklager mit Büchse	1		
7	927 316,o	Pick-up-Antriebswelle	1		
8	927 317,o	Lagerschale	1		
9	927 318,o	Kettenrad Z=28	1	siehe auch Tafel 3 Bild 11	
1o	927 319,o	Keilscheibe	1		
11	900 877.0	Keilriemen 22x2100	1	Ersatz für 927 323,0	
12	927 324,o	Spannrolle	1		
13	927 325,o	Lagerbüchse	1		
14	927 327,o	Mutter	1		
15	93o 791,o	Lagerbüchse	1		
16	235 181,o	Seegerring J 47x1,75 DIN 472	1		
17	236 752,o	Ringrillennlager 62o4-2 RS	1		
18	235 83o,o	Ringrillennlager 62o6-2 RS	1		
19	235 555,o	Sechskantschraube M 12x55 DIN 931	1		
2o	235 668,o	Spannstift 6x5o DIN 1481	1		
21	94o oo3,5	Spannstift 6x6o DIN 1481	1		
22	237 612,o	Spannstift 1ox5o DIN 1481	1		
23	237 613,o	Spannstift 1ox6o DIN 1481	1		
24	243 896,o	Sechskant-Schneidschraube AM 6x12	57		
25	244 946,o	Schmiernippel B 8 DIN 71412	1		
26	234 227,o	U-Scheibe 13x3o,5x1	n,Bed.		
27	234 24o,o	U-Scheibe 3o,5x42x1	n,Bed.		
28	234 329,o	U-Scheibe 13x3o,5x3	1		
29	234 371,o	U-Scheibe 3o,5x52x4	1		
3o-35	927 328,o	Zugstange kpl. mont.	1		
3o	927 329,o	Zugstange lose	1		
31	927 331,o	Federteller	2		
32	927 334,o	Entlastungsfeder	1	Ersatz für 927 332,o (58-1oo,o-134)	
33	927 333,o	Knebelmutter kpl.	1		
34	237 o29,o	Splint 6x25 DIN 94	1		
35	234 288,o	U-Scheibe 15x23x2	1		
-	234 93o,o	Halbrundschraube AM 8x15 DIN 7986	2	zu Bild 3	



Dom Handlowy Henryki i Pawła Korbanków

62-080 Tarnowo Podgórne, ul. Piaskowa 4

tel. (061) 8 146 274

fax (061) 8 146 333

www.korbanek.pl info@korbanek.pl sklep@korbanek.pl serwis@korbanek.pl

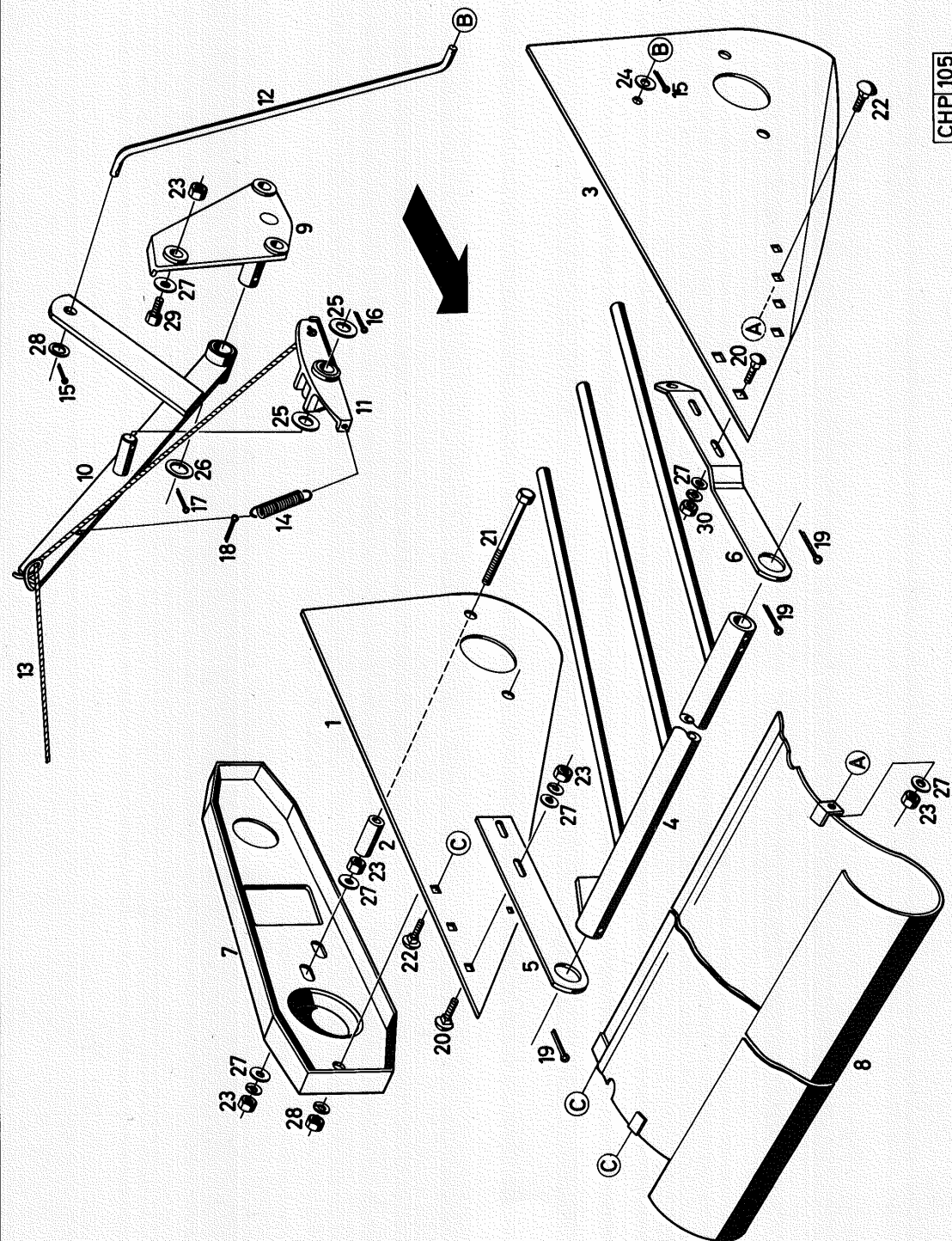


Bild	Bestell-Nr.	Benennung	Stück	Einbaudaten und Bemerkungen	AM
1	927 301,0	Rechtes Seitenblech	1		
2	927 303,0	Distanzrohr	2		
3	927 304,0	Linkes Seitenblech	1		
4	927 310,0	Niederhalter	1		
5	927 313,0	Verlängerung rechts	1		
6	927 314,0	Verlängerung links	1		
7	927 322,0	Schutzblech	1		
8	927 336,0	Prallblech	1		
9	927 554,0	Lagerplatte	1		
10	927 555,0	Aufzughebel	1		
11	927 556,0	Kippraste	1		
12	927 557,0	Zugstange	1		
13	927 558,0	Zugleine L = 4,5 m	1		
14	932 839,0	Zugfeder	1		
15	235 112,0	Splint 3x15 DIN 94	2		
16	235 083,0	Splint 3x20 DIN 94	1		
17	235 090,0	Splint 4x30 DIN 94	1		
18	236 096,0	Splint 5x30 DIN 94	1		
19	237 033,0	Splint 6x45 DIN 94	3		
20	235 354,0	Schloßschraube M 8x20 DIN 603	4		
21	237 870,0	Sechskantschraube M 8x75 DIN 931	2		
22	235 353,0	Schloßschraube M 8x15 DIN 603	3		
23	236 170,0	Sechskantmutter M 8 DIN 934	12		
24	234 224,0	U-Scheibe 11x21x1	1		
25	234 229,0	U-Scheibe 15x23x1	2		
26	234 234,0	U-Scheibe 21x34x1	2		
27	234 271,0	U-Scheibe 8,4x23x2	14		
28	234 279,0	U-Scheibe 11x21x2	1		
29	237 439,0	Sechskantschraube M 8x16 DIN 933	3		
30	238 132,0	Sicherungsmutter M 8 DIN 985	2		



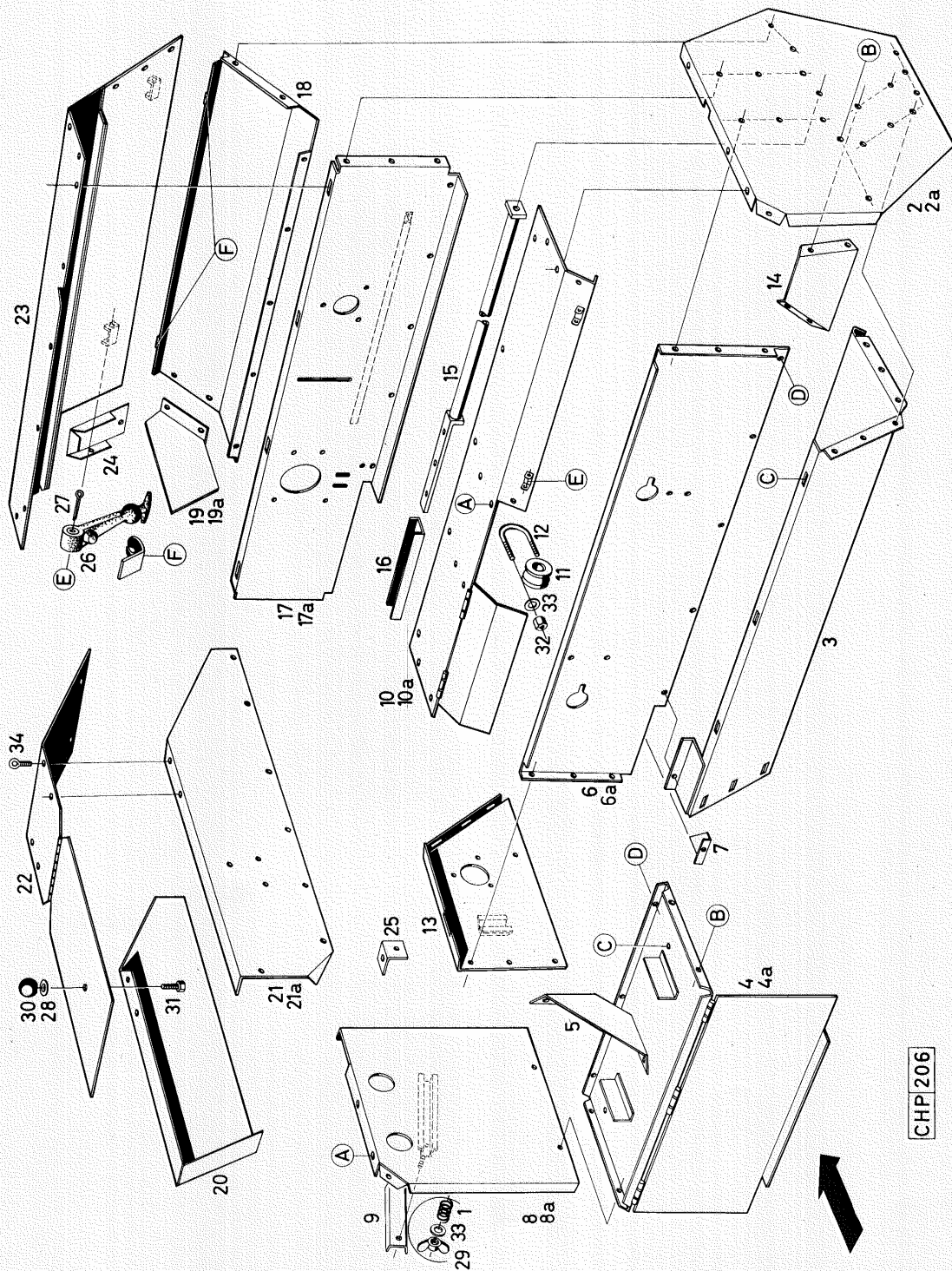
Dom Handlowy Henryki i Pawła Korbanków

62-080 Tarnowo Podgórne, ul. Piaskowa 4

tel. (061) 8 146 274

fax (061) 8 146 333

www.korbanek.pl info@korbanek.pl sklep@korbanek.pl serwis@korbanek.pl



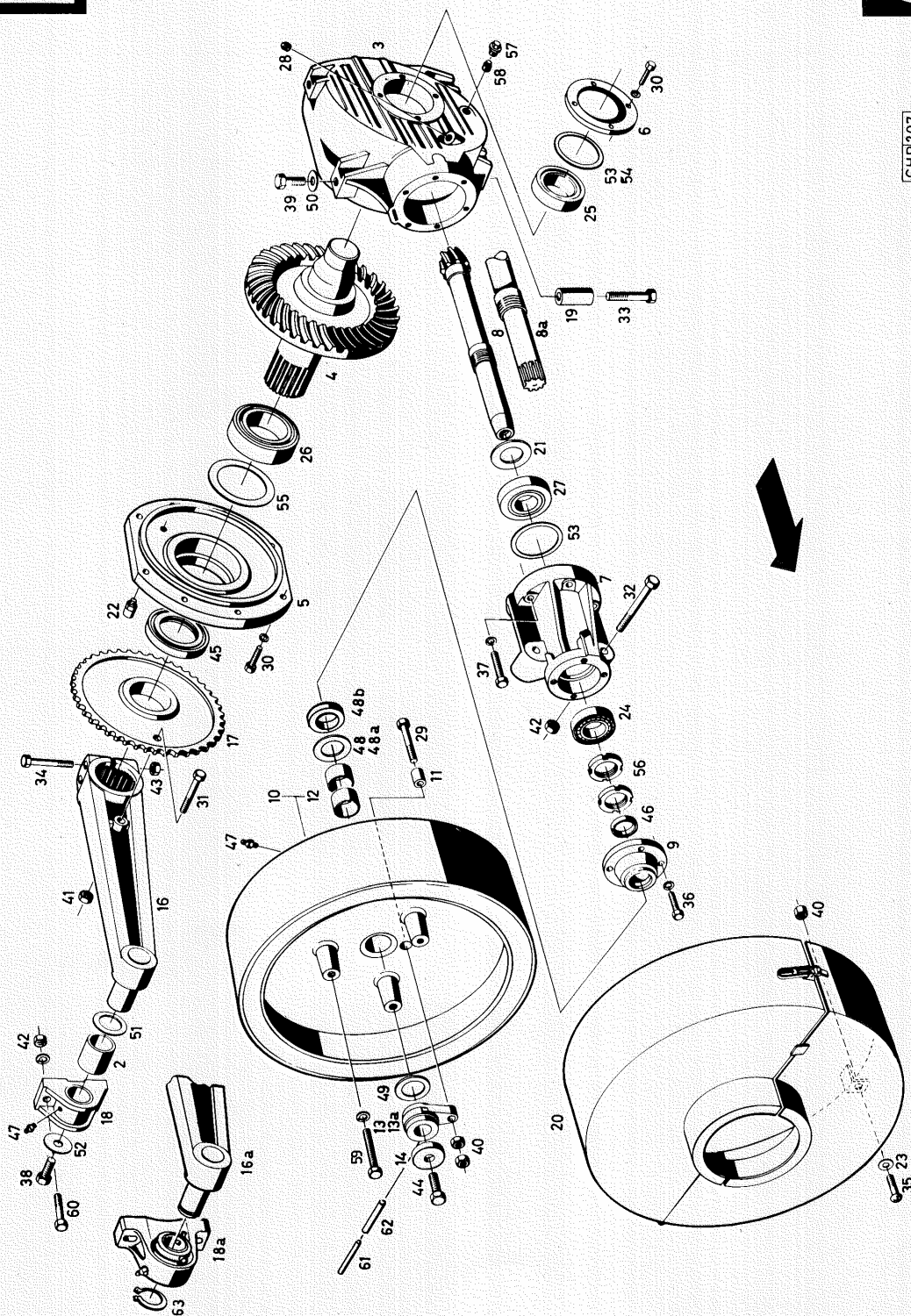
CHP 206

Querförderkanal

1	2	3	4	5	6
Bild	Bestell-Nr.	Benennung	Stück	Einbaudaten und Bemerkungen	AM
1	925 452,0	Druckfeder	2		
2	927 342,0	Rechte Seitenwand	1	bis 58 2400	
2a	927 371,0	Rechte Seitenwand	1	von 58 2401	
3	927 343,0	Kanalboden	1		
4	927 344,0	Garnkasten-Unterteil	1	bis 58 2400	
4a	927 373,0	Garnkasten-Unterteil	1	von 58 2401	
5	927 345,0	Abteilblech	1		
6	927 346,0	Hinterere Seitenwand	1	bis 58 1844	
6a	927 366,0	Hinterere Seitenwand	1	von 58 1845	
7	927 347,0	Einleitblech	1		
8	927 348,0	Linke Garnkastenwand	1	bis 58 2400	
8a	927 372,0	Linke Garnkastenwand	1	von 58 2401	
9	927 349,0	Obere Klemmschiene	1		
10	927 350,0	Garnkastenhaube	1	bis 58 2400	
10a	927 374,0	Garnkastenhaube	1	von 58 2401	
11	927 351,0	Garnöse	4	bis 58 1500	
12	927 352,0	Bügelschraube	4	bis 58 1500	
13	927 353,0	Linkes Seitenteil	1		
14	927 354,0	Futterblech	2		
15	927 355,0	Abstreifrohr	1		
16	927 356,0	Verstärkung	1		
17	927 357,0	Vordere Seitenwand	1	bis 58 1844	
17a	927 370,0	Vordere Seitenwand	1	von 58 1845	
18	927 358,0	Einzugsblech	1		
19	927 359,0	Zwischenblech	1	bis 58 1833	
19a	927 360,0	Zwischenblech	1	von 58 1834	
20	927 361,0	Vordere Seitenwand links	1		
21	927 363,0	Vordere Seitenwand rechts	1	bis 58 1500	
21a	927 362,0	Vordere Seitenwand rechts	1	von 58 1501	
22	927 364,0	Deckel	1		
23	927 365,0	Verkleidungsblech	1		
24	927 367,0	Vorderes Abdeckblech	1		
25	927 467,0	Anschraubwinkel	1		
26	971 734,0	Haubenhalter	4		
27	235 097,0	Splint 5x40 DIN 94	4		
28	236 912,0	Scheibe 8,4 DIN 125	3	bis 58 1675	
29	235 846,0	Flügelmutter M 6 DIN 315	2		
30	633 109,0	Kugelknopf C 32 DIN 319	1	bis 58 1675	



CHP207



Getriebe - Kurbelarm - Schwingscheibe - Schwungradschutz

1	2	3	4	5	6
Bild	Bestell-Nr.	Benennung	Stück	Einbaudaten und Bemerkungen	AM
-	927 375.o	Getriebe kpl. montiert	1	ohne Schwingscheibe und Kurbelarm	
2	926 626.o	Lagerbüchse	1	bis 58 350o	
3	927 376.o	Getriebegehäuse	1		
4	927 377.o	Tellerrad mit Welle	1		
5	927 378.o	Gehäusedeckel	1		
6	927 379.o	Deckel	1		
7	927 380.o	Getriebehals	1		
8	927 381.o	Schaftritzel	1	bis 58 240o und von 58 2651 bis 58 2682	
8a	927 396.o	Schaftritzel	1	von 58 24o1 bis 58 265o und ab 58 2683 1fd.	
9	927 382.o	Gehäusedeckel	1		
1o	927 383.o	Schwingscheibe mit Lagerbüchsen	1		
11	927 384.o	Büchse für Scherschraube	1		
12	927 386.o	Lagerbüchse	2		
13	927 385.o	Mitnehmer	1	bis 58 240o und von 58 2651 bis 58 2682	
13a	935 698.o	Mitnehmer	1	von 58 24o1 bis 58 265o und ab 58 2683 1fd.	
14	927 387.o	Scheibe	1	bis 58 240o und von 58 2651 bis 58 2682	
16	927 39o.o	Kurbelarm	1	bis 58 350o	
16a	927 696.o	Kurbelarm	1	von 58 35o1	
17	927 392.o	Kettenrad 1 1/2" Z = 21	1		
18	927 393.o	Lagergehäuse mit Büchse	1	bis 58 350o	
18a	927 697.o	Lagergehäuse kpl. montiert (SY 4o)	1	von 58 35o1	
-	927 698.o	Lagergehäuse lose (719 4o8)	1	von 58 35o1	
-	927 699.o	Spannringlager (479 2o8)	1	von 58 35o1	
19	927 394.o	Distanzrohr	1		
2o	927 395.o	Schwungradschutz kpl.	1		
21	932 989.o	Stützscheibe 45x75x3	1		
22	973 116.o	Entlüfter	1		
23	236 912.o	Scheibe 8,4 DIN 125	2		
24	234 829.o	Kegelrollenlager 3o2o9 A DIN 72o	1		
25	234 83o.o	Kegelrollenlager 3o211 A DIN 72o	1		
26	234 831.o	Kegelrollenlager 3o217 A DIN 72o	1		
27	243 694.o	Kegelrollenlager 313o9 DIN 72o	1		
28	244 346.o	Verschlußschraube M 22x1,5 DIN 9o9	1		
29	244 381.o	Sechskantschraube M 8x65-1o K DIN 931	1		
31	233 o21.o	Sechskantschraube M 1ox85-1o K DIN 931	1		
32	235 563.o	Sechskantschraube M 12x1oo DIN 931	2		
33	235 593.o	Sechskantschraube M 16x9o DIN 931	1		
34	244 4o4.o	Sechskantschraube M 16x11o DIN 931	2		



Dom Handlowy Henryki i Pawła Korbanków

62-080 Tarnowo Podgórne, ul. Piaskowa 4

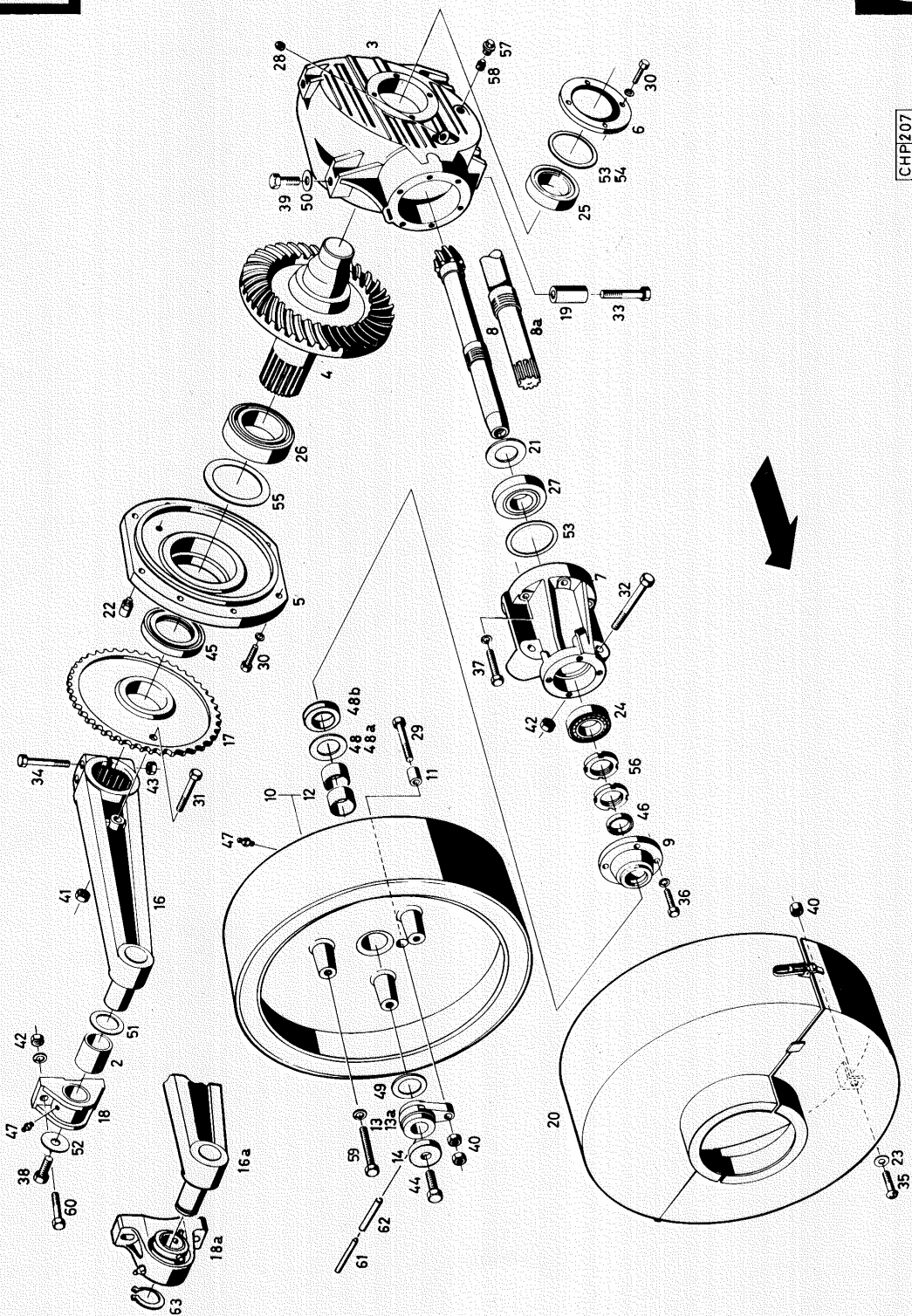
tel. (061) 8 146 274

fax (061) 8 146 333

www.korbanek.pl info@korbanek.pl sklep@korbanek.pl serwis@korbanek.pl



CHP207



1	2	3	4	5	6
Bild	Bestell-Nr.	Benennung	Stück	Einbaudaten und Bemerkungen	ÄM
35	233 023,o	Halbrundschaube AM 8x2o DIN 7986	3		
38	244 417,o	Sechskantschraube M 12x3o links DIN 933	1	bis 58 24oo und von 58 2651 bis 58 2682	
39	236 23o,o	Sechskantschraube M 16x35 DIN 933	3		
4o	236 17o,o	Sechskantmutter M 8 DIN 934	5		
41	236 171,o	Sechskantmutter M 1o DIN 934	1		
42	236 172,o	Sechskantmutter M 12 DIN 934	2		
43	236 173,o	Sechskantmutter M 16 DIN 934	2		
44	244 5o1,o	Sechskantschraube M 18x1,5x5o links	1	bis 58 24oo und von 58 2651 bis 58 2682	
45	244 698,o	Abdichtring A 85x12ox12 DIN 65o3	1		
46	244 731,o	Abdichtring A 42x55x7 DIN 65o4	1		
47	244 945,o	Schmiernippel A 8 DIN 71412	2		
48	234 o6o,o	Ausgl.-Scheibe 42x72x1)			
	234 o87,o	dto. 42x72x3)	nach	bis 58 1672	
	234 o91,o	dto. 42x72x4)	Bedarf		
48a	927 389,o	Anlaufscheibe 1 mm	1	von 58 1673	
48b	927 388,o	Anlaufscheibe 4 mm	1	von 58 1673	
49	234 o91,o	Ausgl.-Scheibe 42x72x4	1	bis 58 1672	
5o	234 253,o	U-Scheibe 17x37x1	n.Bed.		
51	234 313,o	U-Scheibe 44,5x61x2	1	bis 58 24oo und von 58 2651 bis 58 2682	
52	233 o31,o	U-Scheibe 13x62x6	1	bis 58 24oo und von 58 2651 bis 58 2682	
53	233 o38,o	Paßscheibe PS 85x1ooxo,1)			
	234 418,o	dto. PS 85x1ooxo,3)	nach		
	234 429,o	dto. PS 85x1ooxo,5)	Bedarf		
54	234 437,o	Paßscheibe PS 85x1oox1,o	1		
55	234 4o5,o	Paßscheibe PS 13ox15oxo,1)	nach		
	234 43o,o	dto. PS 13ox15oxo,5)	Bedarf		
56	234 481,o	Nutmutter KM 9 M 45x1,5	2		
57	-	nimm Bild 58	-		
58	234 554,o	Magnetstopfen mit Konus M 22x1,5	1	ähnlich DIN 9o9	
59	244 419,o	Sechskantschraube M 12x65 DIN 933	3	zur Freilaufbefestigung	
61	237 6o8,o	Spannstift 6x7o DIN 1481	1	von 58 24o1 bis 58 265o und ab 58 2683 lfd.	
62	237 614,o	Spannstift 1ox7o DIN 1481	1	von 58 24o1 bis 58 265o und ab 58 2683 lfd.	
63	235 166,o	Seegerring A 4ox1,75 DIN 471	1	von 58 35o1	



Dom Handlowy Henryki i Pawła Korbanków

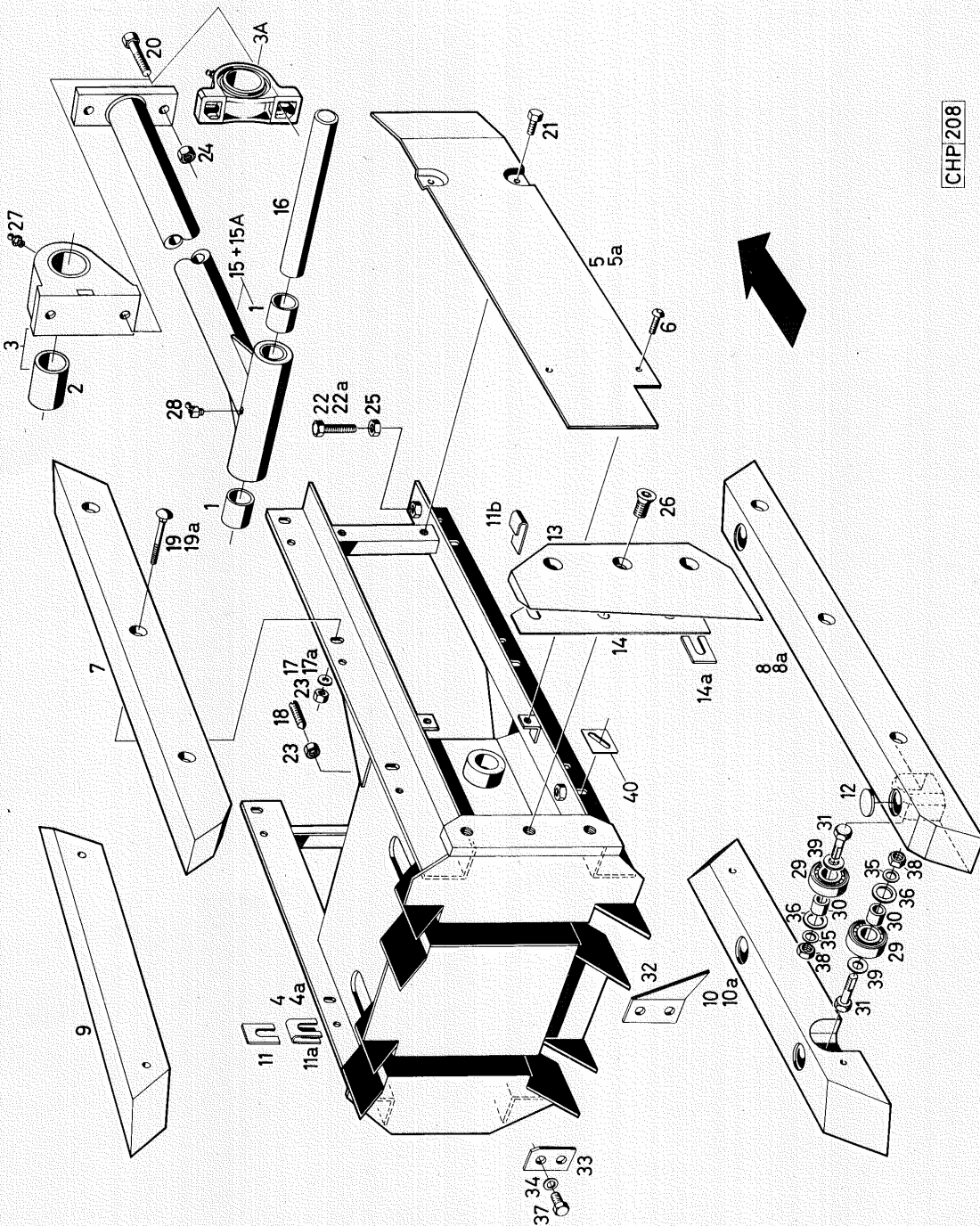
62-080 Tarnowo Podgórne, ul. Piaskowa 4

tel. (061) 8 146 274

fax (061) 8 146 333

www.korbanek.pl info@korbanek.pl sklep@korbanek.pl serwis@korbanek.pl

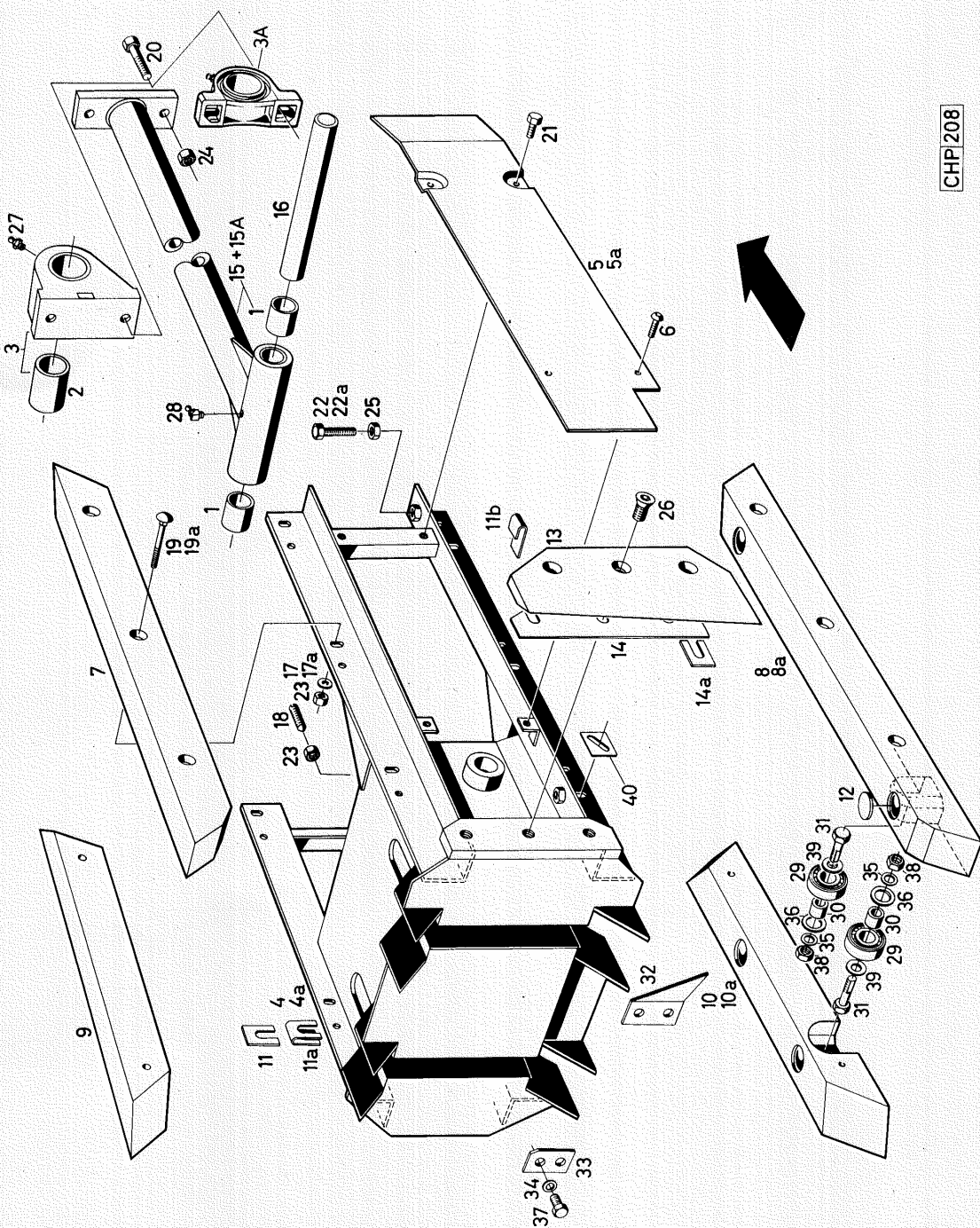
CHP 208



1	2	3	4	5	6
Bild	Bestell-Nr.	Benennung	Stück	Einbaudaten und Bemerkungen	AM
1	926 586,o	Lagerbüchse	2		
2	926 626,o	Lagerbüchse	1	bis 58 3500	
3	927 393,o	Lagergehäuse mit Büchse	1	bis 58 3500	
3a	927 697,o	Lagergehäuse kpl. montiert	1	von 58 3501 Einzelteile siehe Tafel 7	
4	927 398,o	Kolben	1	bis 58 2357 nimm als Ersatz Bild 4a mit 5a	
4a	927 422,o	Kolben	1	von 58 2358	
5	927 399,o	Seitenblech	1	bis 58 2357	
5a	927 423,o	Seitenblech	1	von 58 2358	
6	927 400,o	Flachrundschrabe	2		
7	927 401,o	Gleitleiste links oben	1		
8	927 402,o	Gleitleiste links unten	1	bis 58 2357	
8a	927 417,o	Gleitleiste links unten	1	von 58 2358	
9	927 403,o	Gleitleiste rechts oben	1		
10	927 404,o	Gleitleiste rechts unten	1	bis 58 2357	
10a	927 418,o	Gleitleiste rechts unten	1	von 58 2358	
11	935 649,o	Unterlegblech 0,5 mm)			
	935 650,o	Unterlegblech 1,0 mm)	nach		
	927 407,o	Unterlegblech 1,5 mm)	Bedarf		
	977 327,o	Unterlegblech 3,0 mm)			
11a	927 711,o	Unterlage seitlich 0,2 mm)			
	927 712,o	Unterlage seitlich 0,3 mm)			
	927 713,o	Unterlage seitlich 0,4 mm)			
	927 714,o	Unterlage seitlich 0,6 mm)	nach	von 58 2358	
	927 715,o	Unterlage seitlich 0,8 mm)	Bedarf		
	927 716,o	Unterlage seitlich 1,0 mm)			
	927 717,o	Unterlage seitlich 1,2 mm)			
	927 718,o	Unterlage seitlich 1,5 mm)			
11b	927 703,o	Unterlage unten 0,2 mm)			
	927 704,o	Unterlage unten 0,3 mm)			
	927 705,o	Unterlage unten 0,4 mm)			
	927 706,o	Unterlage unten 0,6 mm)	nach	von 58 2358	
	927 707,o	Unterlage unten 0,8 mm)	Bedarf		
	927 708,o	Unterlage unten 1,0 mm)			
	927 709,o	Unterlage unten 1,2 mm)			
	927 710,o	Unterlage unten 1,5 mm)			
	977 183,o	Unterlage unten 2,0 mm)			
12	927 406,o	Scheibe 3 mm	4		
13	927 408,o	Messer	1		



CHP/208



Kolben - Kolbenstange - Gleitleisten

Fortsetzung 8

1	2	3	4	5	6
Bild	Bestell-Nr.	Benennung	Stück	Einbaudaten und Bemerkungen	AM
14	927 410,o	Unterlage 0,75 mm)			
	927 411,o	Unterlage 1,0 mm)	nach		
	927 412,o	Unterlage 1,5 mm)	Bedarf		
14a	927 413,o	Unterlage 0,5 mm)	nach		
	927 409,o	Unterlage 0,2 mm)	Bedarf		
15	927 415,o	Kolbenstange mit Büchse	1	bis 58 350o	
15a	977 328,o	Kolbenstange mit Büchse	1	von 58 3501	
-	233 026,o	Kerbnagel 4x8 DIN 1476	2		
16	927 416,o	Kolbenbolzen	1		
17	236 912,o	Scheibe 8,4 DIN 125	1o	bis 58 2357	
17a	234 271,o	U-Scheibe 8,4x23x2	1o	von 58 2358	
18	244 209,o	Gewindestift M 8x3o DIN 553	1		
19	235 360,o	Schloßschraube M 8x5o DIN 6o3	1o	bis 58 2357	
19a	235 361,o	Schloßschraube M 8x55 DIN 6o3	1o	von 58 2358	
2o	235 554,o	Sechskantschraube M 12x5o DIN 931	2		
21	237 439,o	Sechskantschraube M 8x16 DIN 933	2		
22	237 572,o	Sechskantschraube M 12x35 DIN 933	4	bis 58 2357	
22a	237 462,o	Sechskantschraube M 12x4o DIN 933	4	von 58 2358	
23	236 170,o	Sechskantmutter M 8 DIN 934	11		
24	236 172,o	Sechskantmutter M 12 DIN 934	2		
25	236 456,o	Sechskantmutter M 12 DIN 936	4		
26	242 527,o	Senkschraube M 16x1,5x3o DIN 7991	3		
27	244 945,o	Schmiernippel A 8 DIN 71412	1		
28	244 946,o	Schmiernippel B 8 DIN 71412	1		
29	927 419,o	Laufrolle	2	von 58 2358	
3o	927 725,o	Distanzbüchse	2	von 58 2358	
31	927 420,o	Schraube	2	von 58 2358	
32	927 424,o	Abstreifer links unten	1	von 58 2358	
33	927 722,o	Abstreifer rechts unten	1	von 58 2358	
34	236 912,o	Scheibe 8,4 DIN 125	4	von 58 2358	
35	235 124,o	Scheibe 13 DIN 125	2	von 58 2358	
36	235 128,o	Scheibe 21 DIN 125	2	von 58 2358	
37	236 200,o	Sechskantschraube M 8x2o DIN 933	4	von 58 2358	
38	233 044,o	Spring-STOP-Mutter M 12	2	von 58 2358	
39	234 329,o	U-Scheibe 13x3o,5x3	2	von 58 2358	
4o	927 701,o	Unterlage	2	von 58 248o	



Dom Handlowy Henryki i Pawła Korbanków

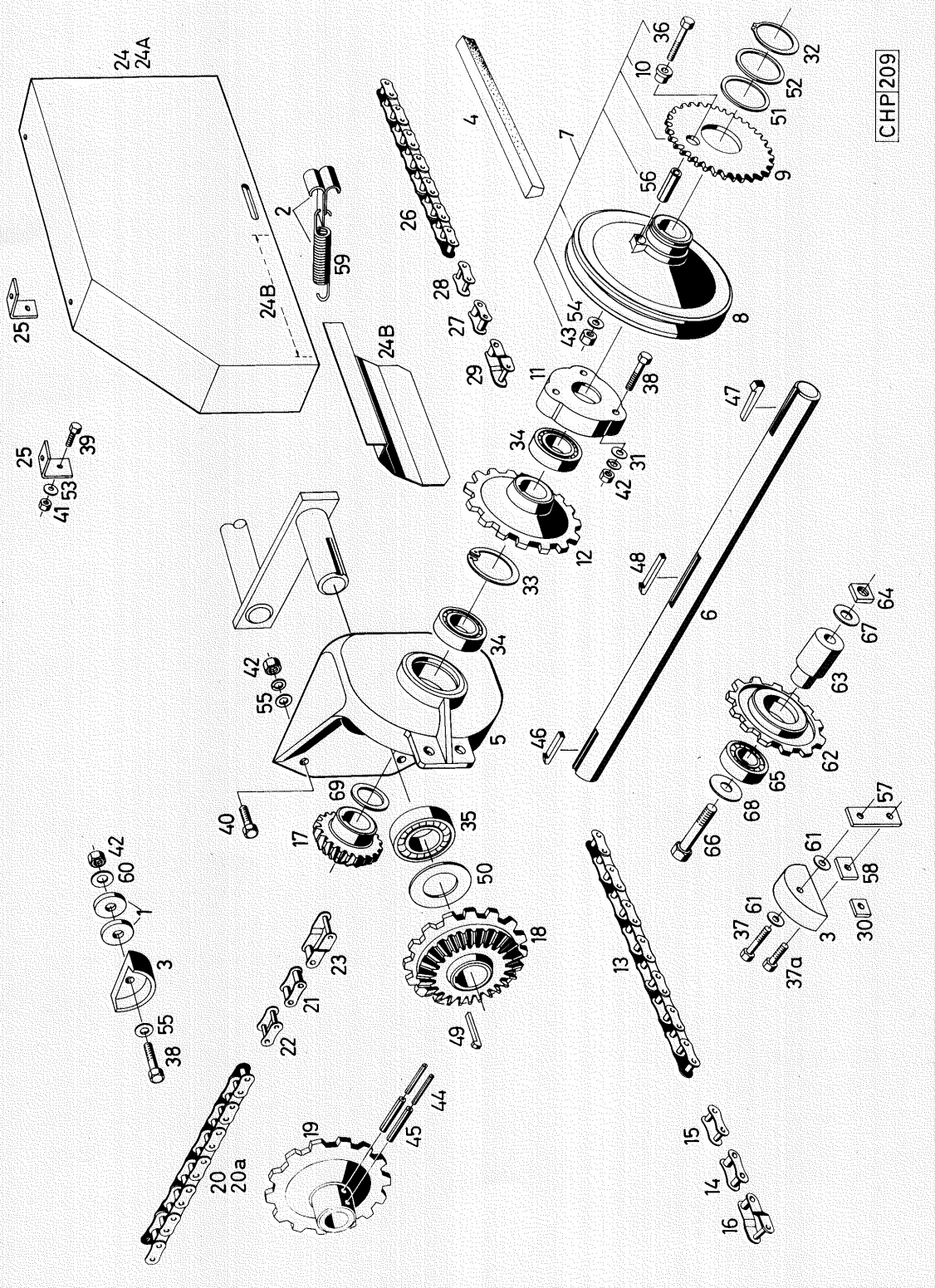
62-080 Tarnowo Podgórne, ul. Piaskowa 4

tel. (061) 8 146 274

fax (061) 8 146 333

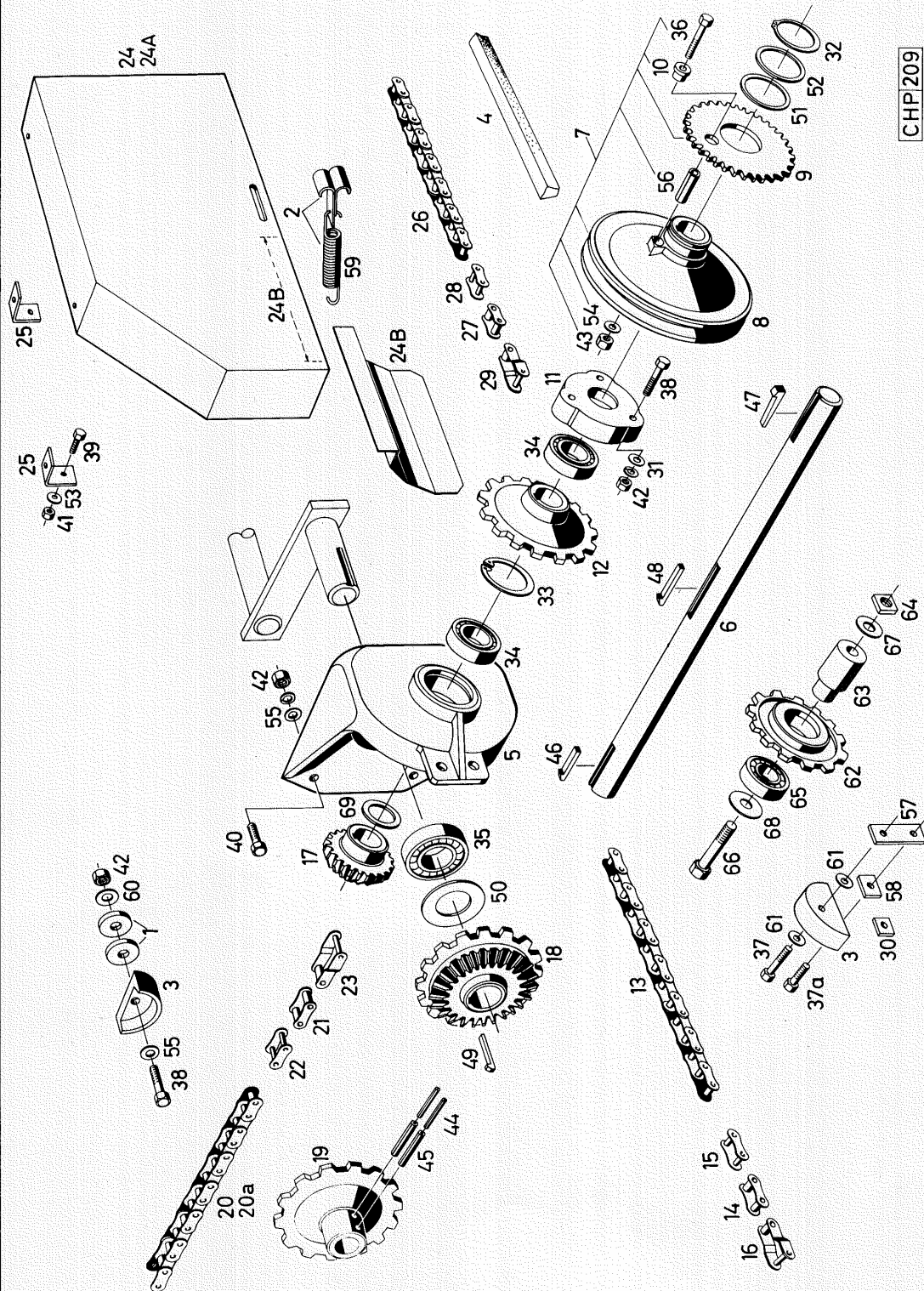
www.korbanek.pl info@korbanek.pl sklep@korbanek.pl serwis@korbanek.pl

CHP209

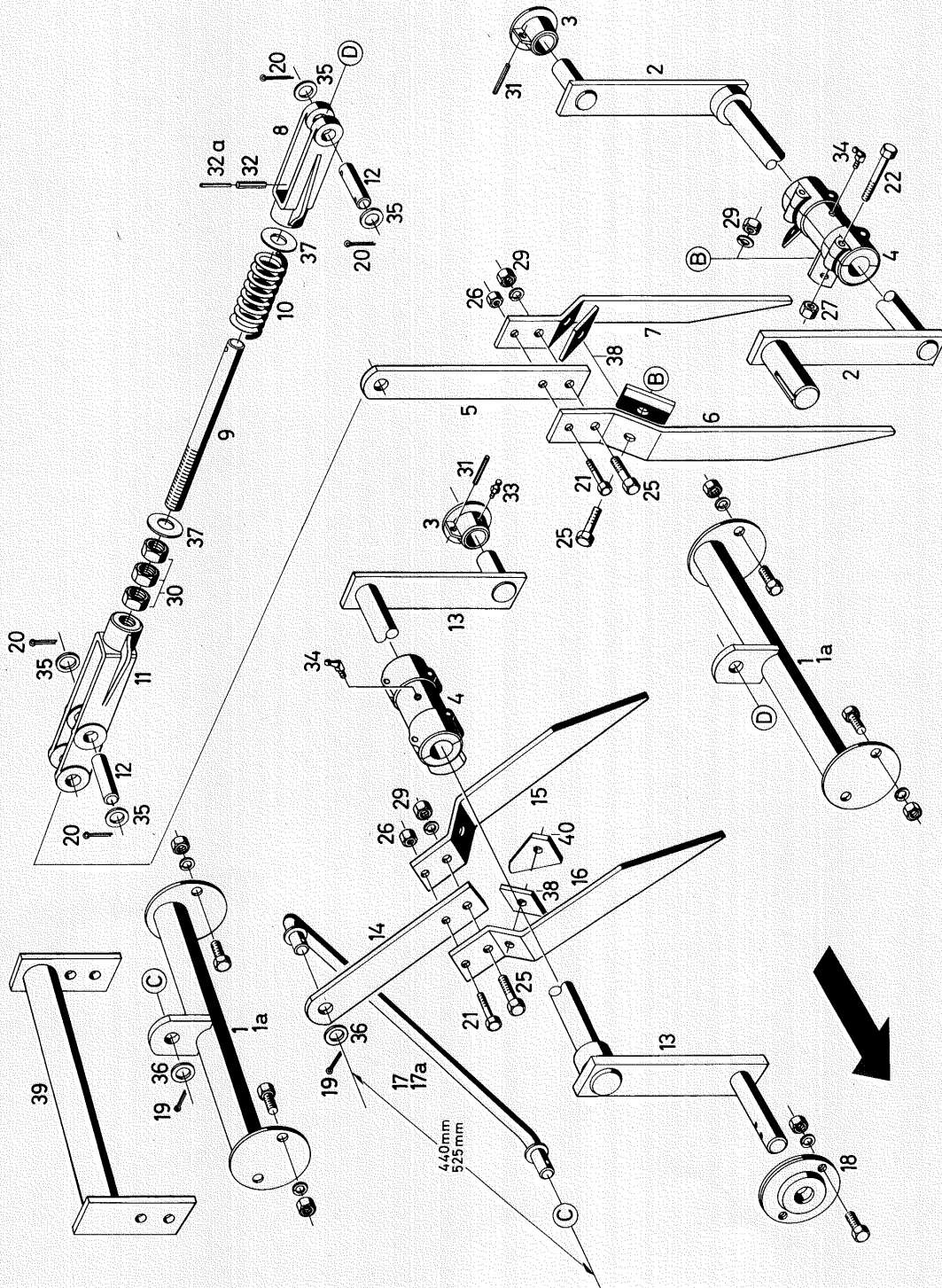


1	2	3	4	5	6
Bild	Bestell-Nr.	Benennung	Stück	Einbaudaten und Bemerkungen	AM
1	924 468,0	Scheibe	2		
2	927 468,0	Pratze kpl.	1		
3	927 321,0	Spannschiene	2		
4	900 877,0	Keilriemen 22x2100	1	Ersatz für 927 323,0	
5	927 425,0	Getriebegehäuse	1		
6	927 426,0	Zwischenwelle	1		
7	927 427,0	Antriebsscheibe kpl. montiert	1	für Pick-up- und Knüpfierantrieb	
8	927 477,0	Keilscheibe kpl.	1	für Pick-up-Antrieb mit Bild 10,36,43,54,56	
9	927 429,0	Kettenrad	1	für Knüpfierantrieb	
10	927 478,0	Scherbuchse kpl.	1	mit Bild 36,43 und 54	
11	927 431,0	Lagerschale	1		
12	927 432,0	Kettenrad	1	Antrieb vom Getriebe	
13	927 433,0	Rollenkette 1 1/2"x1/2"x71	1	Antrieb vom Getriebe	
14	927 434,0	Innenglied	n.Bed.		
15	927 435,0	Kettenschloß	n.Bed.		
16	927 436,0	Gekröpftes Glied	n.Bed.		
17	927 437,0	Kegelrad	1		
18	927 448,0	Kegelrad mit Zahnrad	1		
19	927 456,0	Kettenrad	1		
20	927 457,0	Rollenkette 1 1/2"x7/16"x52	1	bis 58 1844 Antrieb für	
20a	927 476,0	Rollenkette 1 1/2"x7/16"x50	1	von 58 1845 Zubringer	
21	927 458,0	Innenglied	n.Bed.		
22	927 459,0	Kettenschloß	n.Bed.		
23	927 460,0	Gekröpftes Glied	n.Bed.		
-	977 329,0	Schutzblech kpl. montiert	1	von 58 3501 besteht aus Bild 24a und 24b	
24	927 466,0	Schutzblech	1	bis 58 2400	
24a	927 475,0	Schutzblech	1	von 58 2401	
24b	977 330,0	Schutzblech	1	von 58 3501	
25	927 467,0	Anschraubwinkel	2		
26	927 530,0	Rollenkette 1"x5/16"x66	1	Antrieb für Knüpfen	
27	928 778,0	Innenglied	n.Bed.		
28	928 779,0	Kettenschloß	n.Bed.		
29	928 780,0	Gekröpftes Glied	n.Bed.		
30	927 531,0	Mutter (Gewinde M 10)	1	nimm als Ersatz Bild 37,37a,57,58,61	
31	236 913,0	Scheibe 10,5 DIN 125	3		
32	237 597,0	Seegerring A 60x2 DIN 471	1		
33	235 186,0	Seegerring J 72x2,5 DIN 472	1		
34	235 869,0	Ringrillennlager 6207-2 RS DIN 625	2		

CHP209



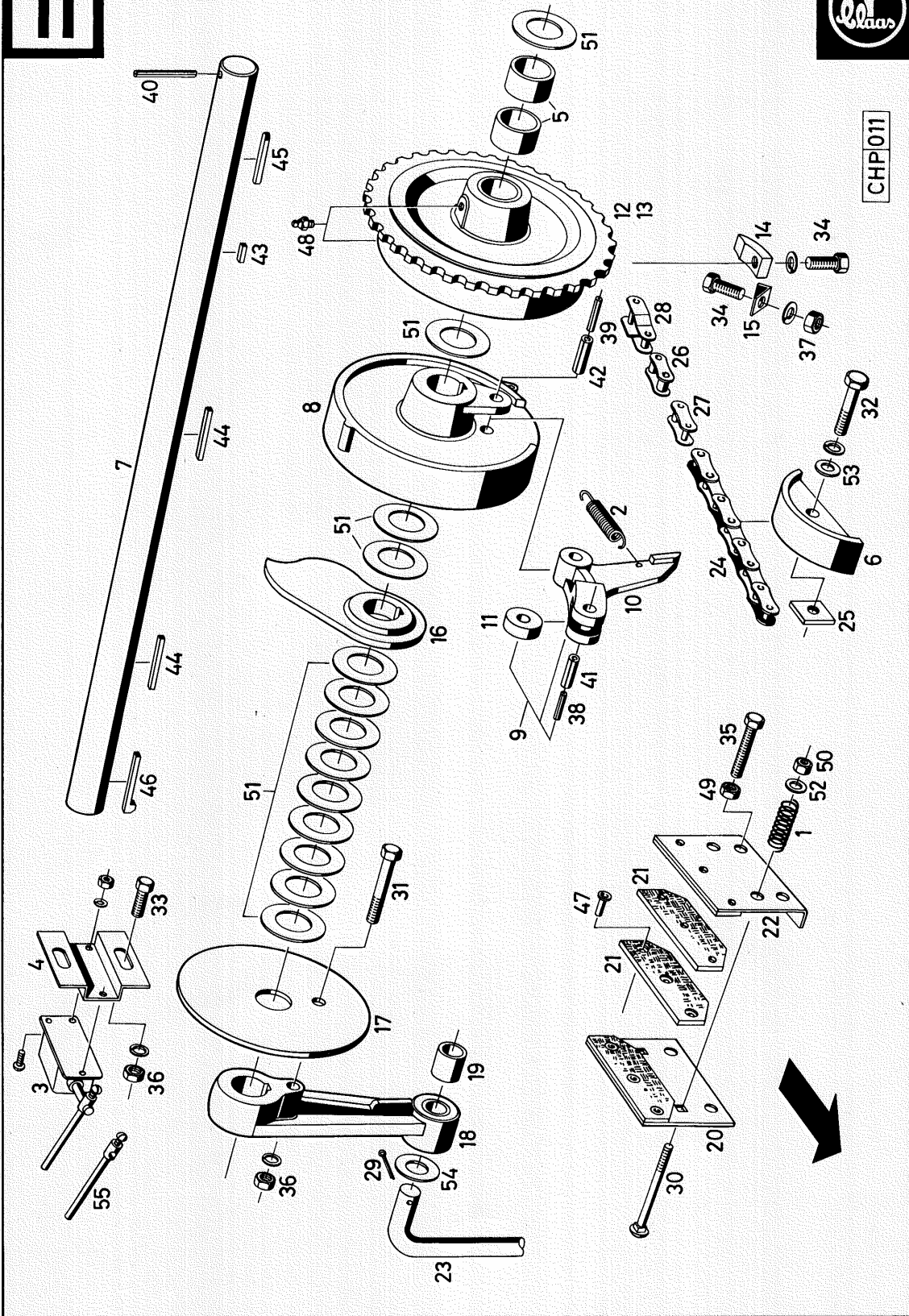
1	2	3	4	5	6
Bild	Bestell-Nr.	Benennung	Stück	Einbaudaten und Bemerkungen	AM
35	244 269,0	Ringrillennlager 62o8-2 RS DIN 625	1		
36	235 509,0	Sechskantschraube M 6x5o DIN 931	1	bis 58 15oo	
	244 375,0	Sechskantschraube M 5x5o DIN 931	1	von 58 15o1	
37	237 462,0	Sechskantschraube M 12x4o DIN 933	1		
37a	237 572,0	Sechskantschraube M 12x35 DIN 933	1		
38	235 533,0	Sechskantschraube M 1o x45 DIN 931	4		
43	237 983,0	Sechskantmutter M 6 DIN 985	1	bis 58 15oo	
	233 o28,0	Sechskantmutter M 5 DIN 985	1	von 58 15o1	
44	244 572,0	Spannstift 6x55 DIN 1481	2		
45	915 o17,8	Spannstift 1o x55 DIN 1481	2		
46	oo7 615,0	Nasenkeil 1o x8x5o DIN 6887	1		
47	244 8o2,0	Nasenkeil 1o x8x56 DIN 6887	1		
48	oo7 617,0	Nasenkeil 1o x8x63 DIN 6887	1		
49	244 8o7,0	Nasenkeil 12x8x5o DIN 6887	1		
5o	234 116,0	Ausgl.-Scheibe 42x52xo,2	n,Bed.		
51	234 141,0	Ausgl.-Scheibe 6o x71,5xo,5)	nach		
	234 161,0	dto. 6o x71,5x1,0)	Bedarf		
52	234 176,0	Ausgl.-Scheibe 6o x71,5x2,0	1		
54	234 273,0	U-Scheibe 6,2x15x2	1		
56	233 o25,0	Spannstift 1o x28 DIN 1481	1	bis 58 15oo	
	237 784,0	Spannstift 8x28 DIN 1481	1	von 58 15o1	
57	927 439,0	Gewindestück	1		
58	927 44o,0	Anschlag	1		
59	932 839,0	Zugfeder	1		
6o	234 323,0	U-Scheibe 11x37x3	1		
61	234 284,0	U-Scheibe 13x3o,5x2	2		
62-68	927 469,0	Kettenspannrad kpl.	1	Ersatz für Spannschiene	
62	927 47o,0	Kettenspannrad lose	1		
63	927 471,0	Lagerbüchse	1		
64	927 327,0	Mutter (Gewinde M 12)	1		
65	243 9o2,0	Ringrillennlager 62o3-2 RS DIN 625	1		
66	235 553,0	Sechskantschraube M 12x45 DIN 931	1		
67	233 o32,0	U-Scheibe 13x37xo,5	n,Bed.		
68	234 328,0	U-Scheibe 13x26x3	1		
69	234 431,0	Paßscheibe PS 35x45x1	n,Bed.		



1	2	3	4	5	6
Bild	Bestell-Nr.	Benennung	Stück	Einbaudaten und Bemerkungen	AM
1	927 438,o	Querträger	2	bis 58 1844	
1a	927 472,o	Querträger	2	von 58 1845	
2	927 441,o	Zubringerkurbel links	1		
3	927 442,o	Stecklager	2		
4	927 443,o	Zubringerlager kpl.	2		
5	927 444,o	Steuerkurbel links	1		
6	927 445,o	Zubringer rechts	1		
7	927 446,o	Zubringer links	1		
8	927 450,o	Gabelkopf (ohne Gewinde)	1		
9	927 451,o	Verstellspindel	1		
10	927 452,o	Druckfeder	1		
11	927 453,o	Gabelkopf (mit Gewinde)	1		
12	927 454,o	Bolzen	2		
13	927 455,o	Zubringerkurbel rechts	1		
14	927 461,o	Steuerhebel	1		
15	927 462,o	Zubringer links	1		
16	927 463,o	Zubringer rechts	1		
17	927 464,o	Koppelstange L = 440 mm	1	bis 58 1844	
17a	927 465,o	Koppelstange L = 525 mm	1	von 58 1845	
18	939 039,o	Blechflanschlager RA 30	1		
19	237 030,o	Splint 6x30 DIN 94	2		
20	237 030,o	Splint 6x30 DIN 94	4		
21	235 508,o	Sechskantschraube M 6x45 DIN 931	2		
22	235 522,o	Sechskantschraube M 8x65 DIN 931	8		
25	235 554,o	Sechskantschraube M 12x50 DIN 931	3		
25a	235 555,o	Sechskantschraube M 12x55 DIN 931	3		
30	244 443,o	Sechskantmutter M 18 DIN 936	3		
31	237 609,o	Spannstift 8x24 DIN 1481	2		
32	236 901,o	Spannstift 8x36 DIN 1481	1		
32a	235 650,o	Spannstift 5x36 DIN 1481	1		
33	244 945,o	Schmiernippel A 8 DIN 71412	2		
34	244 946,o	Schmiernippel B 8 DIN 71412	2		
35	234 250,o	U-Scheibe 18,5x28x1	4		
36	233 033,o	U-Scheibe 18,5x28x1,5	2		
37	234 339,o	U-Scheibe 19,5x45x3	2		
38	927 447,o	Lasche	3	von 58 1845	
39	927 473,o	Anschlagbügel	1	bis 58 1844	
40	927 474,o	Anschlaglasche	1	bis 58 1844	



CHP011



Knüpfierantrieb

1	2	3	4	5	6
Bild	Bestell-Nr.	Benennung	Stück	Einbaudaten und Bemerkungen	AM
1	923 048,o	Druckfeder	2		
2	923 289,o	Zugfeder	1		
3	977 086,o	Ballenzähler	1		
4	935 737,o	Anschraubbock	1		
5	926 881,o	Büchse	2		
6	927 321,o	Kettenspanner	1		
7	927 483,o	Knüpfervelle	1		
8	927 485,o	Schaltscheibe	1		
9	927 486,o	Kippraste mit Rolle	1		
10	927 487,o	Kippraste	1		
11	927 488,o	Rolle	1		
12	927 489,o	Antriebsrad kpl.	1	mit Bild 14,15,34 und 37	
13	927 490,o	Antriebsrad lose	1	mit Bild 5	
14	927 491,o	Mitnehmernocken	1		
15	927 492,o	Sicherungsblech	1		
16	927 502,o	Steuerkurve	1		
17	927 509,o	Bremsscheibe	1		
18	927 510,o	Kurbel	1		
19	927 511,o	Lagerbüchse	1		
20	927 512,o	Bremsscheibe rechts kpl.	1		
21	927 513,o	Bremsscheibe links kpl.	2		
22	927 514,o	Bremsscheibe links kpl.	1		
23	927 515,o	Antriebsstange	1		
24	927 530,o	Rollenkette 1"x5/16"x66	1		
25	927 531,o	Mutter (Gewinde M 10)	1		
26	928 778,o	Innenglied	n.Bed.		
27	928 779,o	Kettenschloß	n.Bed.		
28	928 780,o	Gekröpftes Glied	n.Bed.		
29	235 089,o	Splint 4x25 DIN 94	1		
30	235 364,o	Schloßschraube M 8x70 DIN 603	2		
31	237 854,o	Sechskantschraube M 8x55 DIN 931	1		
32	237 874,o	Sechskantschraube M 10x35 DIN 933	1		
33	237 438,o	Sechskantschraube M 8x12 DIN 933	2		
34	237 383,o	Sechskantschraube M 10x25 DIN 933	2		
35	235 219,1	Sechskantschraube M 10x50 DIN 933	2		
36	236 170,o	Sechskantmutter M 8 DIN 934	3		
37	236 171,o	Sechskantmutter M 10 DIN 934	1		
38	948 000,5	Spannstift 6x32 DIN 1481	1		



Dom Handlowy Henryki i Pawła Korbanków

62-080 Tarnowo Podgórne, ul. Piaskowa 4

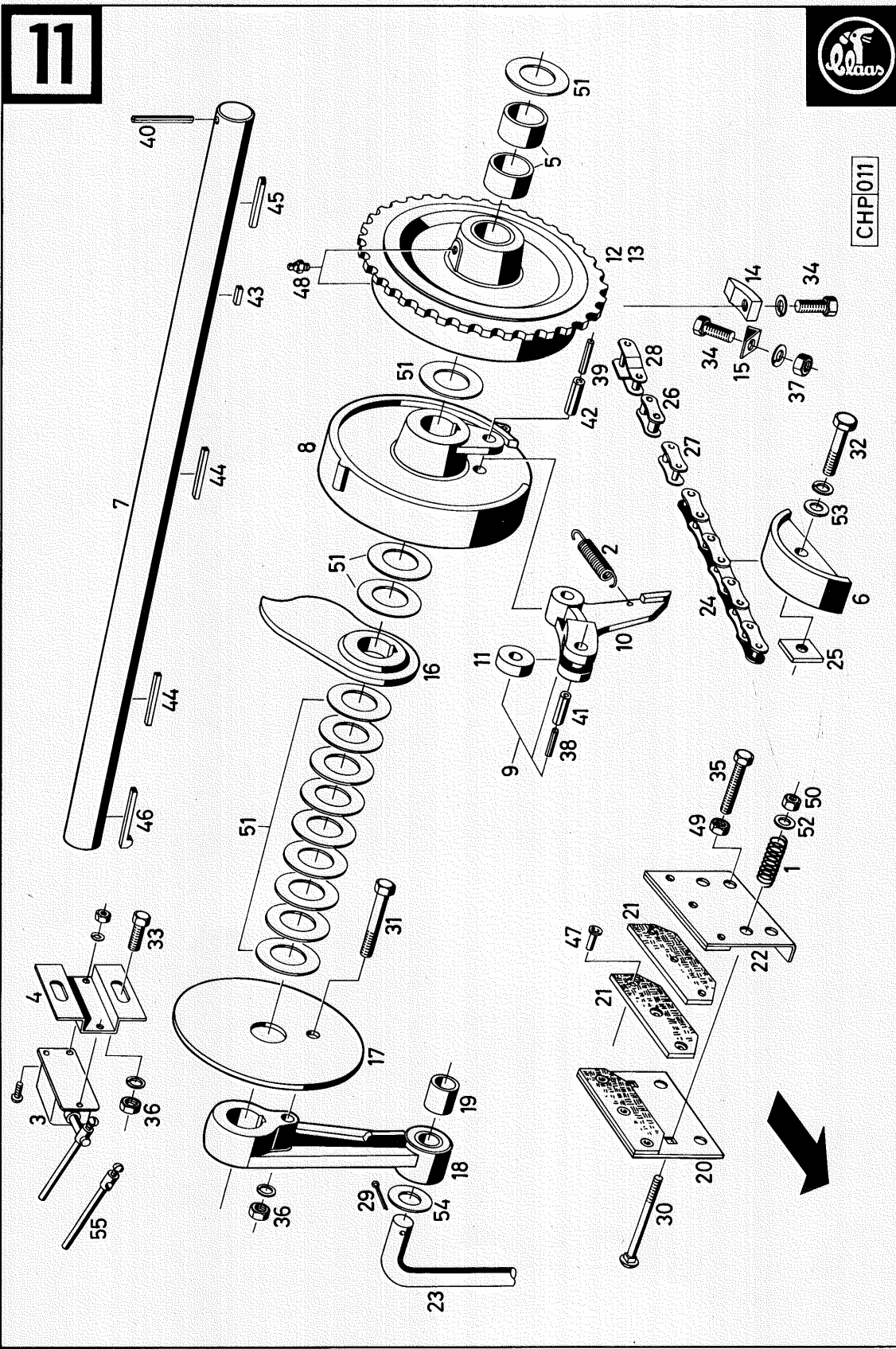
tel. (061) 8 146 274

fax (061) 8 146 333

www.korbanek.pl info@korbanek.pl sklep@korbanek.pl serwis@korbanek.pl



CHP011



1	2	3	4	5	6
Bild	Bestell-Nr.	Benennung	Stück	Einbaudaten und Bemerkungen	AM
39	235 667.o	Spannstift 6x45 DIN 1481	1		
40	235 668.o	Spannstift 6x50 DIN 1481	1		
41	244 576.o	Spannstift 10x32 DIN 1481	1		
42	237 683.o	Spannstift 10x45 DIN 1481	1		
43	244 775.o	Passfeder B 10x8x18 DIN 6885	1	für Steuerkurve	
44	244 778.o	Passfeder B 10x8x40 DIN 6885	2	für Knüpfbock	
45	238 212.o	Passfeder A 10x8x45 DIN 6885	1	für Schaltscheibe	
46	007 614.o	Nasenkeil 10x8x45 DIN 6887	1	für Kurbel	
47	233 029.o	Niete C 5x8 Cu DIN 7338	6		
48	244 945.o	Schmiernippel A 8 DIN 71412	2		
49	233 043.o	Spring-STOP-Mutter M 10	2		
50	234 985.o	Spring-STOP-Mutter M 8	2		
51	233 037.o	Ausgl.-Scheibe 30,5x52x0,3)			
	233 036.o	dto. 30,5x52x0,5)	nach		
	234 241.o	dto. 30,5x52x1,0)	Bedarf		
	234 307.o	dto. 30,5x52x2,0)			
52	234 271.o	U-Scheibe 8,4x23x2	2		
53	234 277.o	U-Scheibe 11x37x2	1		
54	234 292.o	U-Scheibe 17x30,5x2	1		
55	234 812.o	Hebel	1		



Dom Handlowy Henryki i Pawła Korbanków

62-080 Tarnowo Podgórne, ul. Piaskowa 4

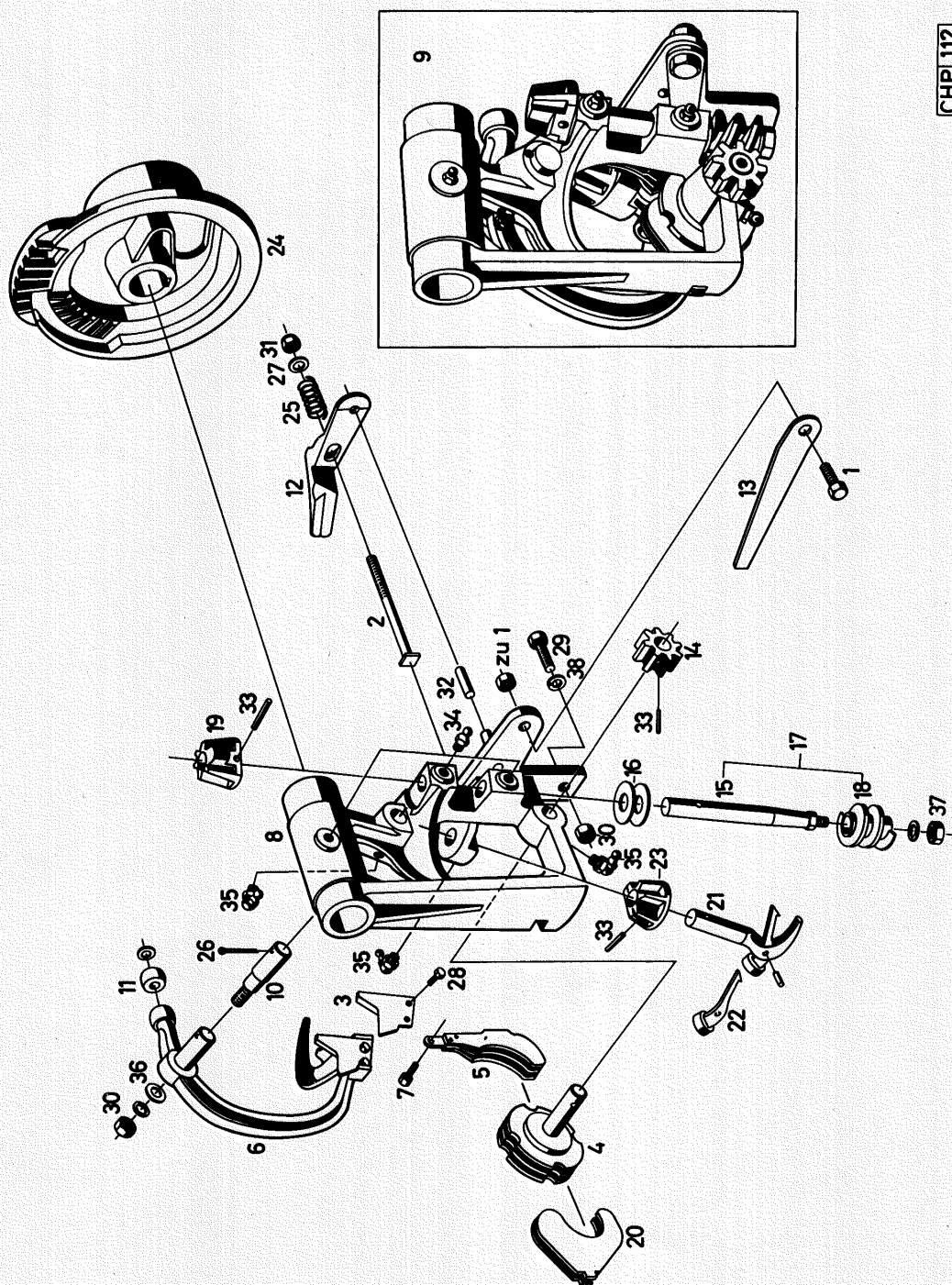
tel. (061) 8 146 274

fax (061) 8 146 333

www.korbanek.pl info@korbanek.pl sklep@korbanek.pl serwis@korbanek.pl



CHP 112



Knüpfapparat

12

1	2	3	4	5	6
Bild	Bestell-Nr.	Benennung	Stück	Einbaudaten und Bemerkungen	AM
1	972 421.o	Schraube mit Mutter	2		
2	972 423.o	Vierkantschraube mit Mutter	2	besteht aus Bild 2 und 31	
3	972 392.o	Schnurmesser	2	aufbrauchen	
	977 3o6.o	Schnurmesser	2	Ersatz für 972 392.o	
4	972 393.o	Mitnehmer 3-teilig	2		
5	972 394.o	Schnurhalter 3-teilig	2		
6	977 o81.o	Messerhebel kpl.	2	aufbrauchen	
	977 3o4.o	Messerhebel kpl.	2	Ersatz für 977 o81.o	
7	972 9o8.o	Schraube für Schnurhalter	2		
8	972 398.o	Knüpfbock lose	2	Bohrung 3o mm	
9	972 399.o	Knüpfbock kpl.	2		
1o	972 4o2.o	Bolzen	2		
11	972 4o3.o	Rolle	2	Stahlrolle	
12	972 4o5.o	Schließer	2		
13	972 4o6.o	Flachfeder 3 mm	2	aufbrauchen	
	936 529.o	Flachfeder 2,2 mm	4	Ersatz für 972 4o6.o	
14	972 4o8.o	Schneckenrad	2		
15	972 4o9.o	Schneckenwelle mit Mutter	2		
16	936 53o.o	Scheibe 22x15xo,5	4	972 916.o = 1 mm stark	
17	972 41o.o	Schneckenwelle mit Schnecke	2		
18	972 411.o	Schnecke	2		
19	972 412.o	Triebel	2	für Schneckenwelle	
2o	972 413.o	Reiniger	4		
21	972 415.o	Knüpfhaken kpl.	2	aufbrauchen	
	977 3o1.o	Knüpfhaken kpl.	2	Ersatz für 972 415.o	
22	972 416.o	Knüpfzunge	2		
23	972 417.o	Triebel	2	für Knüpfhaken	
24	972 419.o	Knüpferscheibe	2	Bohrung 3o mm	
25	972 42o.o	Druckfeder	2		
26	235 o84.o	Splint 3x3o DIN 94	2		
27	236 912.o	Scheibe 8,4 DIN 125	2		
28	242 428.o	Sechskantschraube M 4x1o DIN 933	4		
29	237 453.o	Sechskantschraube M 1o x3o DIN 933	2		
3o	236 171.o	Sechskantmutter M 1o DIN 934	4		
31	238 132.o	Sechskantmutter M 8 DIN 985	2		
32	233 o27.o	Steckerbstift 9x26 DIN 1474	2		
33	235 645.o	Spannstift 5x22 DIN 1481	6		
34	244 943.o	Schmiernippel A 6 DIN 71412	6		



Dom Handlowy Henryki i Pawła Korbanków

62-080 Tarnowo Podgórne, ul. Piaskowa 4

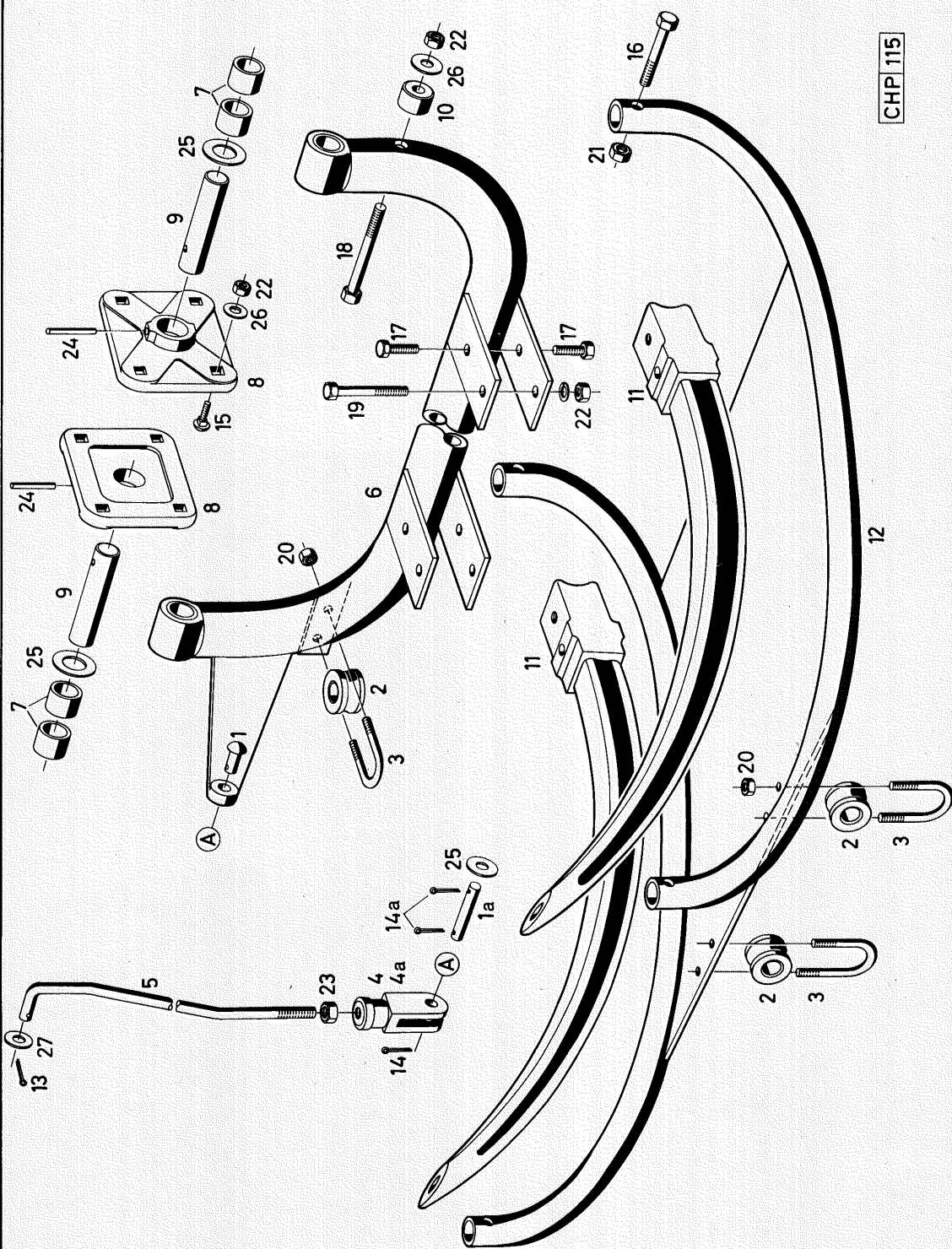
tel. (061) 8 146 274

fax (061) 8 146 333

www.korbanek.pl info@korbanek.pl sklep@korbanek.pl serwis@korbanek.pl



CHP 115



Knüpfernadel - Nadelschutz

1	2	3	4	5	6
Bild	Bestell-Nr.	Benennung	Stück	Einbaudaten und Bemerkungen	AM
1	977 324,o	Nietbolzen	1	bis 58 2311	
1a	927 770,o	Lagerbolzen	1	von 58 2312	
2	927 351,o	Garnöse	3		
3	927 352,o	Bügelschraube	3		
4	925 673,o	Gabelkopf	1	bis 58 2311	
4a	927 769,o	Gabelkopf	1	von 58 2312	
5	927 515,o	Antriebsstange	1		
6	927 516,o	Rohrbügel	1		
7	927 517,o	Lagerbüchse	4		
8	927 518,o	Lagerflansch	2		
9	927 519,o	Lagerbolzen	2		
10	927 520,o	Rolle	1		
11	927 521,o	Knüpfernadel	2		
12	927 522,o	Nadelschutz	1		
13	235 089,o	Splint 4x25 DIN 94	1		
14	237 030,o	Splint 6x30 DIN 94	1	bis 58 2311	
14a	237 026,o	Splint 5x35 DIN 94	2	von 58 2312	
15	235 379,o	Schloßschraube M 10x30 DIN 603	8		
16	237 340,o	Sechskantschraube M 8x40 DIN 931	4		
17	237 453,o	Sechskantschraube M 10x30 DIN 933	4		
18	235 540,o	Sechskantschraube M 10x80 DIN 931	1		
19	235 541,o	Sechskantschraube M 10x85 DIN 931	2		
20	236 169,o	Sechskantmutter M 6 DIN 934	6		
21	236 170,o	Sechskantmutter M 8 DIN 934	4		
22	236 171,o	Sechskantmutter M 10 DIN 934	11		
23	236 173,o	Sechskantmutter M 16 DIN 934	1		
24	235 651,o	Spannstift 5x40 DIN 1481	2		
25	234 234,o	U-Scheibe 21x34x1)	nach		
	234 295,o	U-Scheibe 21x34x2)	Bedarf		
26	234 279,o	U-Scheibe 11x21x2	10		
27	234 292,o	U-Scheibe 17x30,5x2	1		
	236 911,o	Scheibe 6,4 DIN 125	4	zu Bild 3	



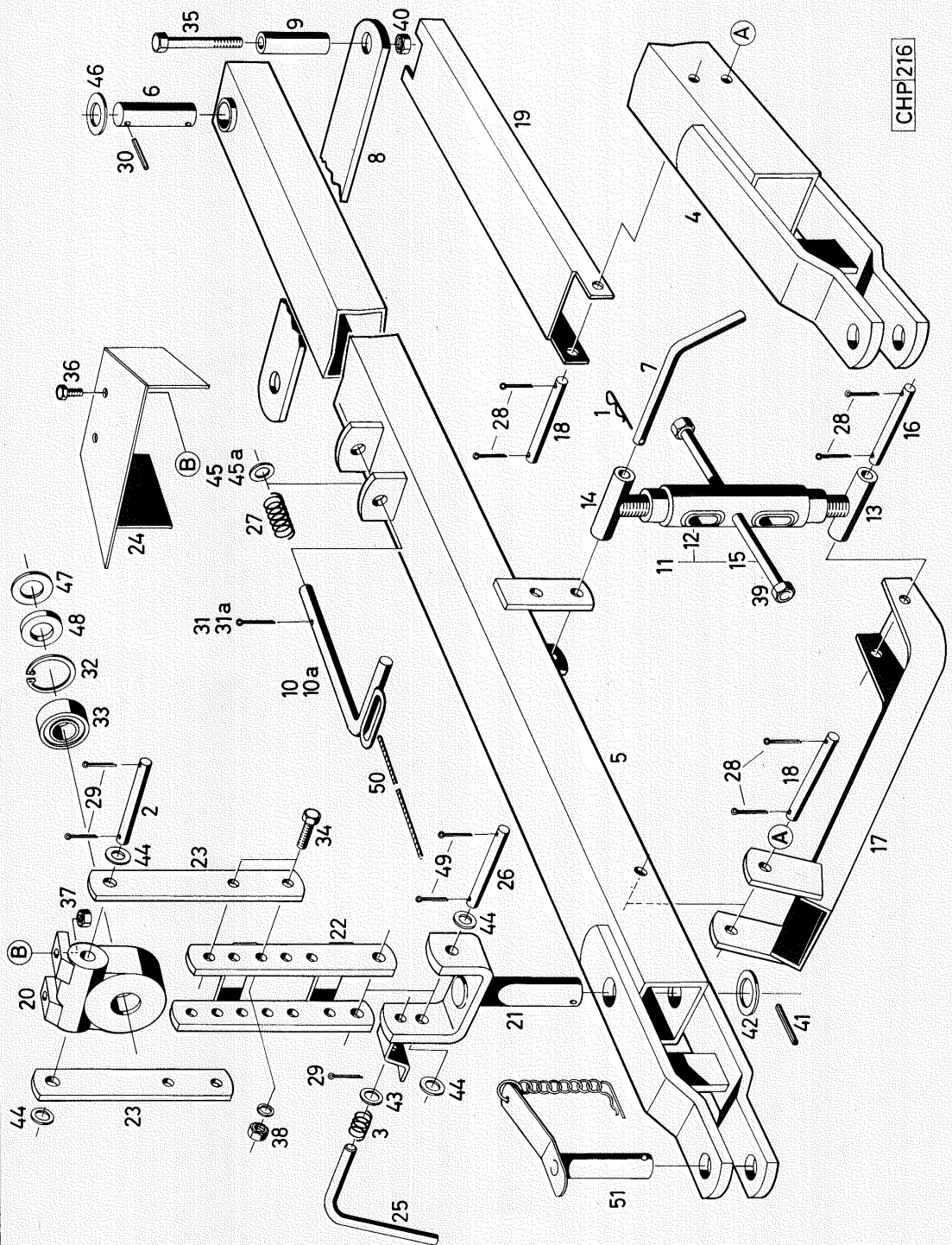
Dom Handlowy Henryki i Pawła Korbanków

62-080 Tarnowo Podgórne, ul. Piaskowa 4

tel. (061) 8 146 274

fax (061) 8 146 333

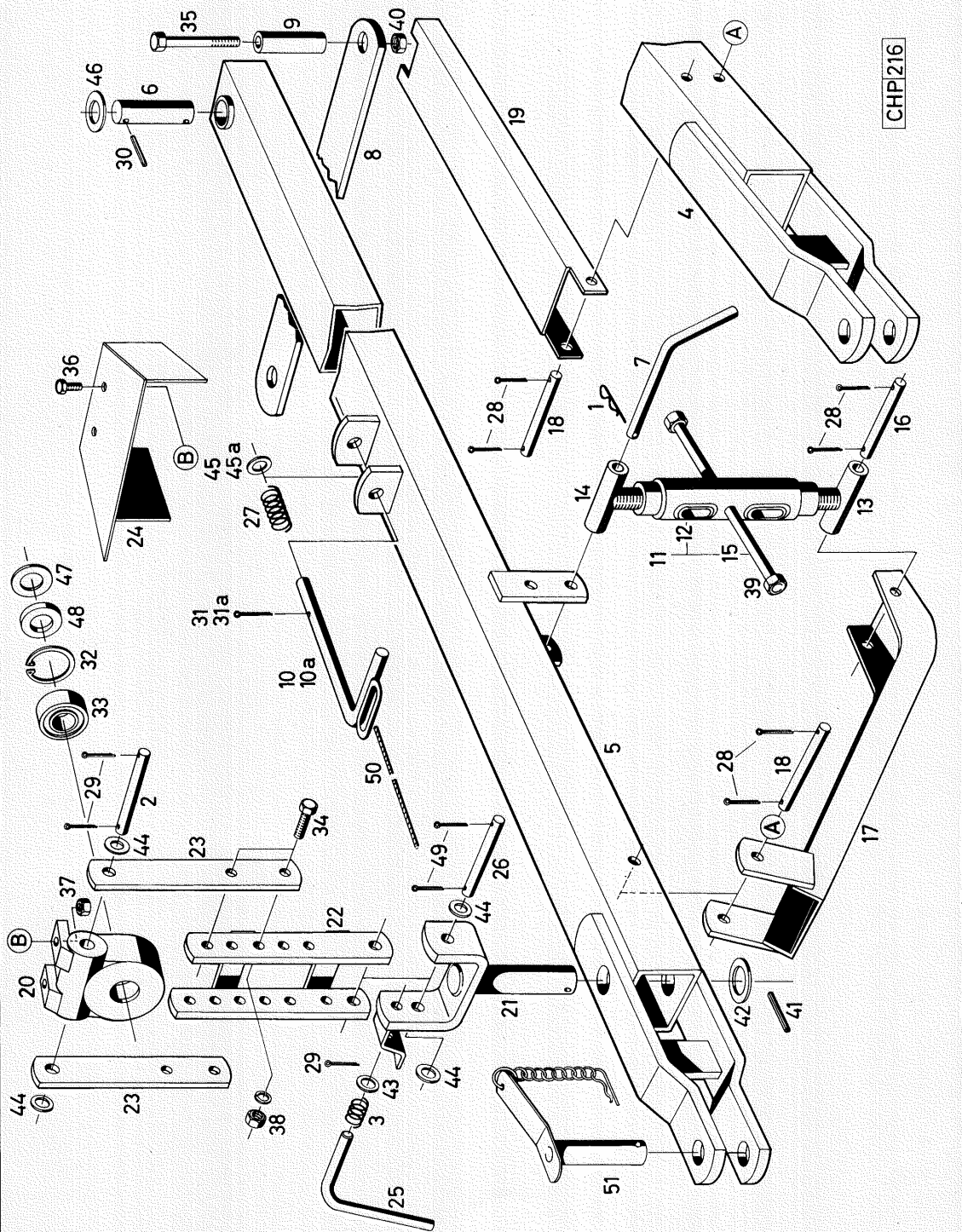
www.korbanek.pl info@korbanek.pl sklep@korbanek.pl serwis@korbanek.pl



1	2	3	4	5	6
Bild	Bestell-Nr.	Benennung	Stück	Einbaudaten und Bemerkungen	AM
1	924 882.o	Federstecker	1		
2	926 390.o	Bolzen	1		
3	926 783.o	Druckfeder	1		
4	927 534.o	Deichsel L = 1,43 m	1	für einteilige Gelenkwelle	
5	927 549.o	Deichsel L = 1,74 m	1	für zweiteilige Gelenkwelle	
6	927 535.o	Bolzen	1		
7	927 544.o	Stecker	1		
8	927 536.o	Lasche	1		
9	927 537.o	Distanzrohr	2		
10	927 538.o	Rastbolzen $\varnothing = 18$ mm	1	bis 58 2300	
10a	927 805.o	Rastbolzen $\varnothing = 20$ mm	1	von 58 2301	
11	927 539.o	Verstellmutter kpl. montiert	1		
12	927 540.o	Mutter	1		
13	927 541.o	Gewindebolzen rechts	1	mit Rechtsgewinde	
14	927 542.o	Gewindebolzen links	1	mit Linksgewinde	
15	927 543.o	Gewindestift	1		
16	927 545.o	Bolzen	1		
17	927 546.o	Fußschiene	1		
18	927 547.o	Bolzen	2	für 2-teilige Gelenkwelle nur 1 Stück	
19	927 548.o	Gelenkwellenstütze	1	nur für 1-teilige Gelenkwelle	
-	927 577.o	Stützlager kpl. montiert	1	besteht a.Bild 2-3,20-26,29,32-34,36-38,41-44,47-49	
20	927 578.o	Stützlager lose	1		
21	927 579.o	Gelenkgabel	1		
22	927 580.o	Gelenkstütze	1		
23	927 581.o	Lasche	2		
24	927 582.o	Schutzhaube	1		
25	927 583.o	Steckbolzen	1		
26	932 894.o	Bolzen	1		
27	930 930.o	Druckfeder	1		
28	235 083.o	Splint 3x20 DIN 94	6		
29	235 089.o	Splint 4x25 DIN 94	3		
30	235 650.o	Spannstift 5x36 DIN 1481	2	bis 58 1550 Splintsicherung (5x36 DIN 94)	
31	237 029.o	Splint 6x25 DIN 94	1	bis 58 2300	
31a	235 636.o	Spannstift 4x36 DIN 1481	1	von 58 2301	
32	235 186.o	Seegerring J 72x2,5 DIN 472	1		
33	235 869.o	Ringrollenlager 6207-2 RS DIN 625	1		
34	237 453.o	Sechskantschraube M 10x30 DIN 933	4		
35	233 022.o	Sechskantschraube M 14x120 DIN 931	2		



CHP216



1	2	3	4	5	6
Bild	Bestell-Nr.	Benennung	Stück	Einbaudaten und Bemerkungen	ÄM
36	237 442,o	Sechskantschraube M 8x25 DIN 933	2		
37	236 170,o	Sechskantmutter M 8 DIN 934	2		
38	236 171,o	Sechskantmutter M 10 DIN 934	4		
39	236 172,o	Sechskantmutter M 12 DIN 934	2		
40	235 601,o	Sechskantmutter M 14 DIN 934	2		
41	235 668,o	Spannstift 6x50 DIN 1481	1		
42	234 241,o	U-Scheibe 30,5x52x1)	nach		
	234 307,o	U-Scheibe 30,5x52x2)	Bedarf		
43	234 282,o	U-Scheibe 13x24x2	1		
44	234 292,o	U-Scheibe 17x30,5x2	4		
45	234 294,o	U-Scheibe 19,5x34x2	1	bis 58 2300	
45a	234 341,o	U-Scheibe 21x34x3	1	von 58 2301	
46	234 343,o	U-Scheibe 26x37x3	2		
47	234 309,o	U-Scheibe 37x56x2	n.Bed.		
48	233 035,o	U-Scheibe 37x56x5	1		
49	236 096,o	Splint 5x30 DIN 94	2		
50	926 862,o	Zugleine L = 3 m	1		
51	923 589,o	Steckbolzen kpl.	1		



Dom Handlowy Henryki i Pawła Korbanków

62-080 Tarnowo Podgórne, ul. Piaskowa 4

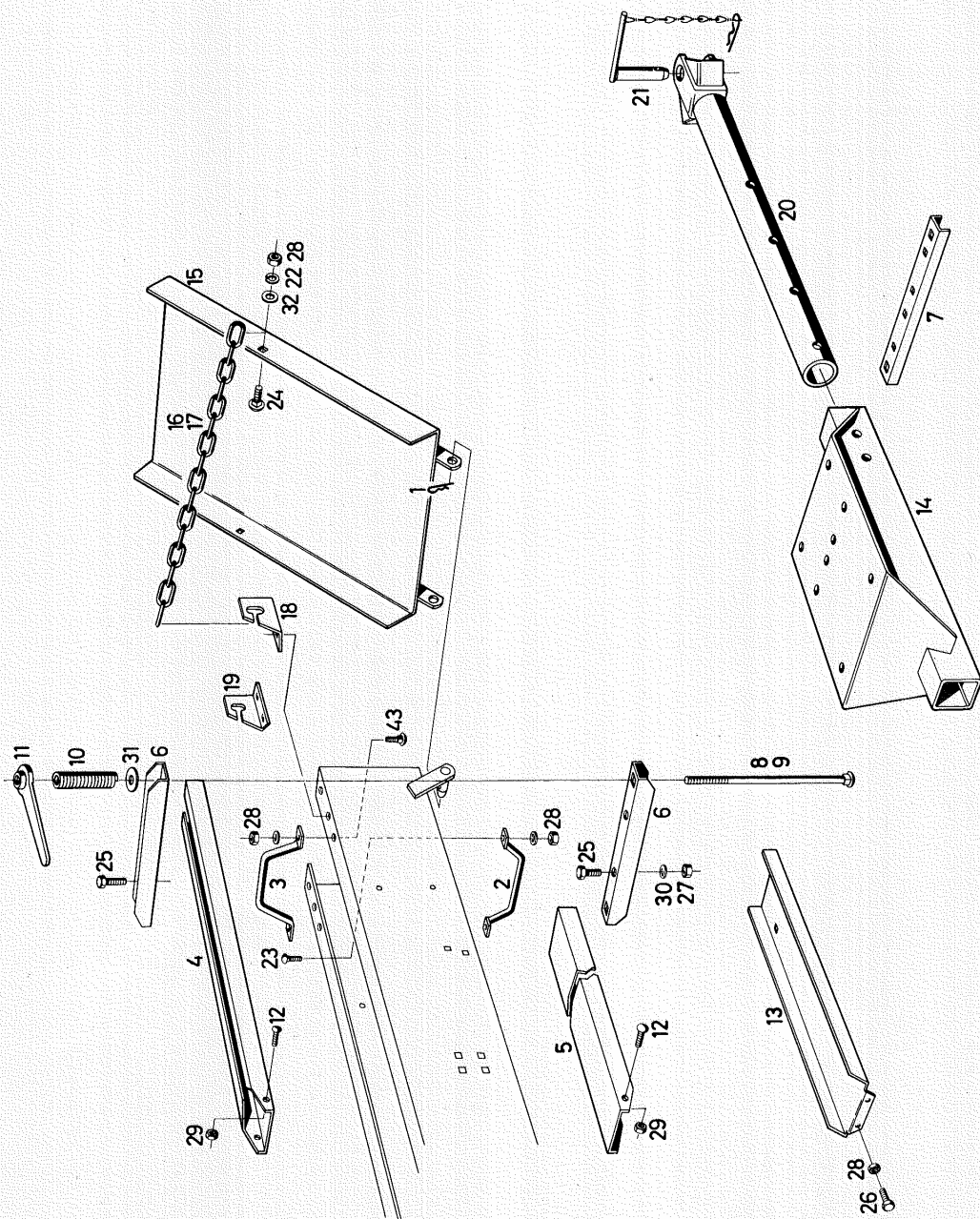
tel. (061) 8 146 274

fax (061) 8 146 333

www.korbanek.pl info@korbanek.pl sklep@korbanek.pl serwis@korbanek.pl



CHP 117



1	2	3	4	5	6	
Bild	Bestell-Nr.	Benennung	Stück	Einbaudaten und Bemerkungen	AM	
1	924 882.o	Federstecker	1			
2	927 251.o	Haltebügel unten	1	entfällt bei Anhängung am Preßkanal		
3	927 252.o	Haltebügel oben	1			
4	927 278.o	Preßschiene oben	1			
5	927 279.o	Preßschiene unten	1	entfällt bei Anhängung am Preßkanal		
6	927 280.o	Traverse	2	bei Anhängung am Preßkanal nur 1 Stück		
7	927 289.o	*Traverse unten	1	nur bei Anhängung am Preßkanal		
8	927 281.o	Einstellschraube	2			
9	927 290.o	*Einstellschraube	2	nur bei Anhängung am Preßkanal		
10	927 282.o	Druckfeder	2			
11	927 283.o	Spannmutter	2			
12	927 284.o	Linsenkopfschraube	4	bei Anhängung am Preßkanal nur 2 Stück		
13	927 287.o	*Führungsschiene	1	Sonderausrüstung		
14	927 288.o	*Hintere Anhängung	1	Sonderausrüstung		
15	927 552.o	Ballenablage	1	Normalausrüstung		
16	927 551.o	Kette 53 Glieder L = 1961 mm	2	Sonderausrüstung (nur für Laderutsche)		
-	927 550.o	Laderutsche	1	Sonderausrüstung		
17	927 553.o	Kette 20 Glieder L = 740 mm	2	Normalausrüstung (nur für Ballenablage)		
18	927 619.o	Haken links	1	von 58 2301		
19	927 620.o	Haken rechts	1	von 58 2301		
20	927 642.o	*Hinteres Zugrohr	1	Sonderausrüstung		
21	927 643.o	*Steckbolzen	1	Sonderausrüstung		
22	235 133.o	Federring 10 DIN 128	2			
23	236 510.o	Schloßschraube M 10x20 DIN 603	4			
24	236 512.o	Schloßschraube M 10x25 DIN 603	2			
25	236 200.o	Sechskantschraube M 8x20 DIN 933	4	bei Anhängung am Preßkanal nur 2 Stück		
26	237 382.o	Sechskantschraube M 10x20 DIN 933	2	Sonderausrüstung		
27	236 170.o	Sechskantmutter M 8 DIN 934	4	bei Anhängung am Preßkanal nur 2 Stück		
28	236 171.o	Sechskantmutter M 10 DIN 934	6	bei Anhängung am Preßkanal nur 4 Stück		
29	233 043.o	Spring-STOP-Mutter M 10	4	bei Anhängung am Preßkanal nur 2 Stück		
30	234 271.o	U-Scheibe 8,4x23x2	4	bei Anhängung am Preßkanal nur 2 Stück		
31	234 293.o	U-Scheibe 17x42x2	2			
32	234 323.o	U-Scheibe 11x37x3	2			
		* Die mit *)bezeichneten Teile sind für die Hintere Anhängung am Preßkanal bestimmt.				
		Die Teile zur Hintere Anhängung am Rahmen finden Sie auf Tafel 1.				



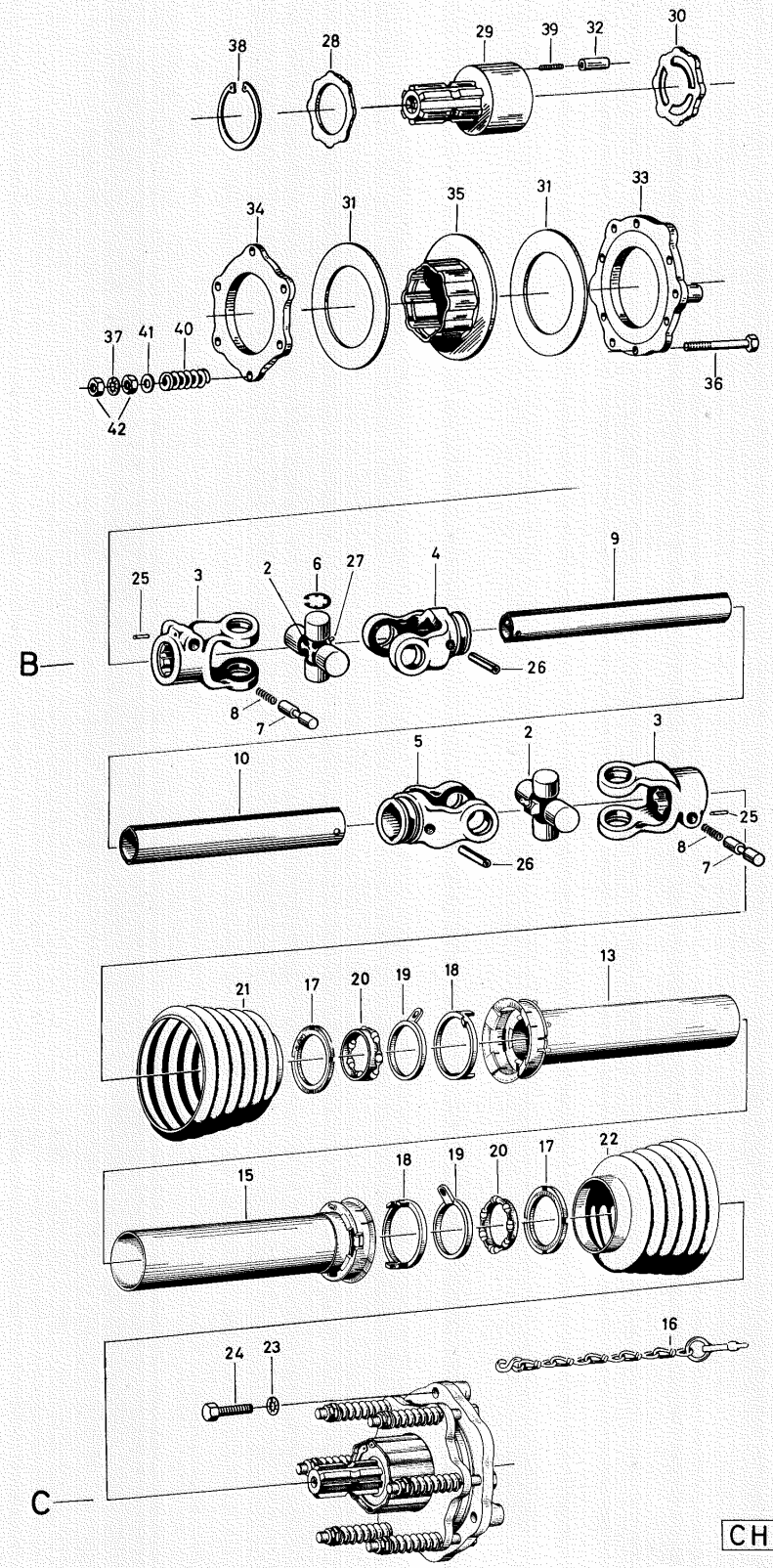
Dom Handlowy Henryki i Pawła Korbanków

62-080 Tarnowo Podgórne, ul. Piaskowa 4

tel. (061) 8 146 274

fax (061) 8 146 333

www.korbanek.pl info@korbanek.pl sklep@korbanek.pl serwis@korbanek.pl



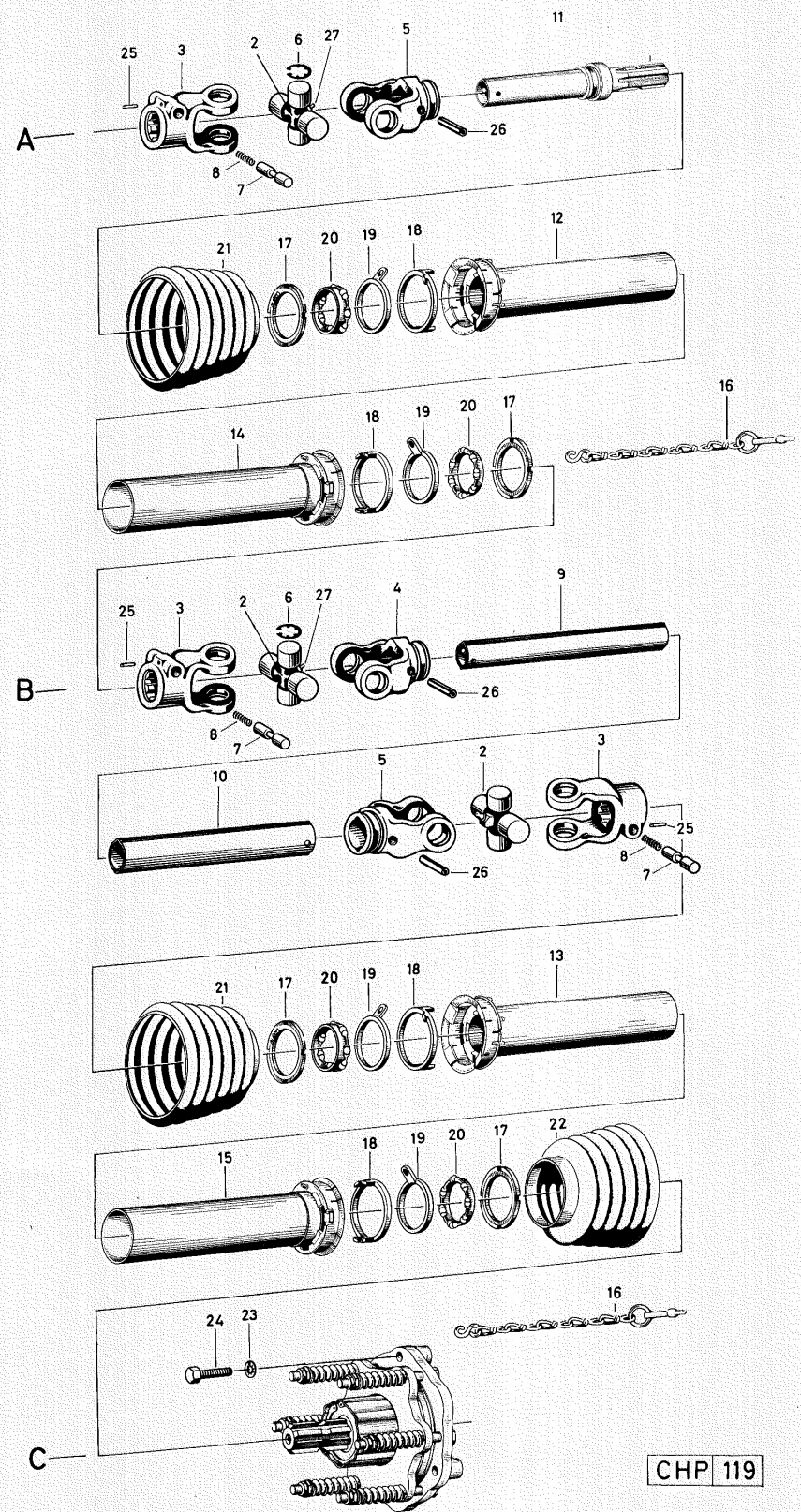
CHP 118

Gelenkwelle mit Freilauf (Normalausrüstung)

1	2	3	4	5	6
Bild	Bestell-Nr.	Benennung	Stück	Einbaudaten und Bemerkungen	AM
B	927 572.o	Gelenkwelle kpl.	1	besteht aus Bild 2-22 und 25-27	
C	927 573.o	Freilaufkupplung kpl.	1	besteht aus Bild 28-42	
2	972.465.o	Gelenkkreuz kpl.	2		
3	972 466.o	Aufsteckgabel kpl.	2	mit Schiebestift	
4	972 471.o	Spannstiftgabel	1		
5	972 472.o	Spannstiftgabel	1		
6	972 5o3.o	Seegerring	8		
7	972 5o4.o	Schiebestift	2		
8	972 5o6.o	Druckfeder	2		
9	972 246.o	Inneres Profilrohr L=9oo mm	1	Profil 1 b 39,5 mm	
1o	972 248.o	Äußeres Profilrohr L=885 mm	1	Profil 2 a 48 mm	
13	972 284.o	Inneres Schutzrohr L=83o mm	1	Rohr Ø = 69/78 mm (ovales Plastikrohr)	
15	972 286.o	Äußeres Schutzrohr L=83o mm	1	Rohr Ø = 75/84 mm (ovales Plastikrohr)	
16	972 297.o	Haltekette	1		
17	972 298.o	Nutenring	2		
18	972 299.o	Schiebering	2		
19	972 3oo.o	Haltering	2		
2o	972 3o2.o	Kugelhaltering kpl.	2		
21	972 325.o	Schutztrichter 115 mm	1		
22	972 326.o	Schutztrichter 135 mm	1		
24	244 419.o	Sechskantschraube M 12x65 DIN 933	3		
25	244 562.o	Spannstift 3x2o DIN 1481	2		
26	244 58o.o	Spannstift 1ox75 DIN 1481	2		
27	244 946.o	Schmiernippel B 8 DIN 71412	2		
28	977 221.o	Druckscheibe	1		
29	972 49o.o	Nabe	1	mit Nippel A 6 DIN 71412	
3o	972 491.o	Mitnahmescheibe	1		
31	972 866.o	Reibscheibe	2		
32	972 492.o	Zylinderrolle	n.Bed.		
33	972 493.o	Flansch	1		
34	972 494.o	Druckscheibe	1		
35	972 495.o	Mitnehmer	1		
36	242 38o.o	Sechskantschraube M 12x12o DIN 931	6	dazu 12 Muttern 236 456.o (Bild 42)	
37	977 229.o	Sicherungsscheibe 13x18x1	6		
38	236 318.o	Seegerring J 8ox2,5 DIN 472	1		
39	972 5o6.o	Druckfeder	n.Bed.		
4o	972 2o5.o	Druckfeder	6		
41	235 124.o	Scheibe 13 DIN 125	6		



Dom Handlowy Henryki i Pawła Korbanków
 62-080 Tarnowo Podgórne, ul. Piaskowa 4
 tel. (061) 8 146 274
 fax (061) 8 146 333
 www.korbanek.pl info@korbanek.pl sklep@korbanek.pl serwis@korbanek.pl



Zweiteilige Gelenkwelle mit Freilauf (Sonderausrüstung)

1	2	3	4	5	6
Bild	Bestell-Nr.	Benennung	Stück	Einbaudaten und Bemerkungen	AM
A	927 575,o	Vordere Gelenkwelle kpl.	1		
B	927 576,o	Hintere Gelenkwelle kpl.	1		
C	927 573,o	Freilaufkupplung kpl.	1	Einzelteile siehe Tafel 18 Bild 28-42	
2	972 465,o	Gelenkkreuz kpl.	3		
3	972 466,o	Aufsteckgabel kpl.	3	mit Schiebestift	
4	972 468,o	Spannstiftgabel	1		
5	972 469,o	Spannstiftgabel	2		
6	972 5o3,o	Seegerring	12		
7	972 5o4,o	Schiebestift	3		
8	972 5o6,o	Druckfeder	3		
9	972 221,o	Inneres Profilrohr L=6oo mm	1	Profil 0V / 34,5x4 mm	
1o	972 238,o	Äußeres Profilrohr L=585 mm	1	Profil 1 / 41,3x3 mm	
11	972 244,o	Profilrohr mit Zapfen L=675 mm	1	Profil 1 / 41,3x3 mm	
12	972 277,o	Inneres Schutzrohr L=35o mm	1	Rohr Ø = 57/65 mm ovales Plastikrohr	
13	972 278,o	Inneres Schutzrohr L=53o mm	1	Rohr Ø = 57/65 mm ovales Plastikrohr	
14	972 281,o	Äußeres Schutzrohr L=35o mm	1	Rohr Ø = 63/71 mm ovales Plastikrohr	
15	972 282,o	Äußeres Schutzrohr L=53o mm	1	Rohr Ø = 63/71 mm ovales Plastikrohr	
16	972 297,o	Haltekette	2		
17	972 3o7,o	Nutenring	4		
18	972 3o8,o	Schiebering	4		
19	972 3o9,o	Haltering	4		
2o	972 313,o	Kugelhaltering kpl.	4		
21	972 323,o	Schutztrichter 115 mm	2	mit 5 Rippen	
22	972 324,o	Schutztrichter 135 mm	1	mit 6 Rippen	
23	235 134,o	Federring 12 DIN 128	3		
24	244 419,o	Sechskantschraube M 12x65 DIN 933	3		
25	244 562,o	Spannstift 3x2o DIN 1481	3		
26	244 579,o	Spannstift 1ox65 DIN 1481	3		
27	244 946,o	Schmiernippel B 8 DIN 71412	3		



Teileliste · Parts List · Index numérique · Oversikt
Lista di Matricola · Lista de piezas

Teil-Nr.	Bildtafel	Teil-Nr.	Bildtafel	Teil-Nr.	Bildtafel	Teil-Nr.	Bildtafel
007 614.o	11	234 307.o	3,11,16	235 556.o	1	237 612.o	3,4
007 615.o	9	234 309.o	16	235 559.o	1	237 613.o	4
007 617.o	9	234 313.o	7	235 560.o	1	237 614.o	7
233 019.o	5 A	234 323.o	9,17	235 563.o	7	237 683.o	11
233 020.o	12	234 328.o	9	235 593.o	1,7	237 695.o	5 A
233 021.o	7	234 329.o	4,8	235 601.o	16	237 784.o	9
233 022.o	16	234 330.o	1	235 636.o	16	237 824.o	12
233 023.o	7	234 336.o	3	235 645.o	12	237 854.o	3,11
233 024.o	4	234 339.o	10	235 650.o	10,16	237 870.o	5
233 025.o	9	234 341.o	16	235 651.o	15	237 874.o	11,14
233 026.o	8	234 343.o	16	235 667.o	11	237 983.o	9
233 027.o	12	234 363.o	3	235 668.o	3,4,11,16	238 132.o	5,12
233 028.o	9	234 371.o	4	235 830.o	4	238 212.o	11
233 029.o	11	234 405.o	7	235 846.o	6	238 339.o	5 A
233 031.o	7	234 418.o	7	235 869.o	9,16	242 380.o	18
233 032.o	9	234 429.o	7	236 056.o	1	242 527.o	8
233 033.o	10,13	234 430.o	7	236 096.o	5,5 A,14,16	242 769.o	6
233 034.o	12	234 431.o	9	236 169.o	6,15	243 694.o	7
233 035.o	16	234 437.o	7	236 170.o	2,3,5,7,8,11,13,	243 896.o	4
233 036.o	11	234 481.o	7		14,15,16,17	243 902.o	9
233 037.o	11	234 554.o	7	236 171.o	3,7,10,12,13,14,	244 194.o	1
233 038.o	7	234 812.o	11		15,16,17	244 209.o	8
233 043.o	11,14,17	234 829.o	7	236 172.o	2,7,8,16	244 269.o	9
233 044.o	1,8	234 830.o	7	236 173.o	1,7,15	244 346.o	7
234 060.o	7	234 831.o	7	236 200.o	2,6,8,13,17	244 375.o	9
234 087.o	7	234 985.o	11	236 230.o	7	244 381.o	7
234 091.o	7	235 062.o	2	236 318.o	18	244 404.o	7
234 116.o	9	235 063.o	2	236 445.o	1	244 417.o	7
234 141.o	9	235 083.o	5,16	236 456.o	8	244 419.o	7,18,19
234 161.o	9	235 084.o	12	236 510.o	17	244 443.o	10
234 176.o	9	235 088.o	2	236 512.o	17	244 455.o	1
234 214.o	5 A	235 089.o	5 A,11,13,15,16	236 752.o	4	244 501.o	7
234 224.o	5,12	235 090.o	1,5	236 826.o	14	244 562.o	18,19
234 227.o	4	235 097.o	6	236 899.o	13	244 572.o	9
234 229.o	5	235 112.o	5,14	236 901.o	10	244 576.o	11
234 230.o	5 A	235 116.o	2,3	236 911.o	15	244 578.o	2
234 234.o	5,15	235 124.o	8,18	236 912.o	6,7,8,12	244 579.o	19
234 236.o	5 A	235 127.o	1	236 913.o	9,12	244 580.o	18
234 238.o	2	235 128.o	8	237 016.o	2	244 600.o	3
234 240.o	4	235 133.o	17	237 026.o	15	244 698.o	7
234 241.o	11,16	235 134.o	19	237 028.o	3	244 731.o	7
234 250.o	10,14	235 166.o	7	237 029.o	2,4,16	244 775.o	11
234 253.o	7	235 181.o	4	237 030.o	10,15	244 778.o	11
234 254.o	3	235 186.o	9,16	237 033.o	5	244 802.o	9
234 256.o	6	235 219.o	11	237 043.o	5 A	244 807.o	9
234 257.o	2	235 353.o	5	237 340.o	15	244 943.o	12
234 271.o	2,5,8,11,13,17	235 354.o	2,5,13	237 370.o	13	244 944.o	12
234 273.o	9	235 360.o	8	237 382.o	17	244 945.o	1,2,3,7,8,
234 276.o	14	235 361.o	8	237 383.o	11		10,11,13
234 277.o	11,13	235 364.o	11	237 438.o	11	244 946.o	3,4,8,10,18,19
234 279.o	5,13,14,15	235 379.o	15	237 439.o	2,5,8	633 109.o	6
234 281.o	3	235 508.o	10	237 442.o	2,13,16	900 877.o	4,9
234 282.o	16	235 509.o	9	237 453.o	2,12,15,16	915 017.o	9
234 284.o	9	235 522.o	10	237 462.o	8,9	922 200.o	13
234 288.o	4	235 533.o	9,13	237 572.o	8,9	923 048.o	11
234 292.o	11,13,15,16	235 540.o	15	237 597.o	9	289.o	11
234 293.o	17	235 541.o	15	237 603.o	5 A	589.o	16
234 294.o	16	235 553.o	9	237 606.o	13	924 468.o	9
234 295.o	15	235 554.o	8,10	237 608.o	7	882.o	16,17
234 299.o	5 A	235 555.o	4,10	237 609.o	10	925 452.o	6
						631.o	3

Teileliste · Parts List · Index numérique · Oversikt
Lista di Matricola · Lista de piezas

Teil-Nr.	Bildtafel	Teil-Nr.	Bildtafel	Teil-Nr.	Bildtafel	Teil-Nr.	Bildtafel
925 673.o	15	927 280.o	17	927 357.o	6	927 424.o	8
926 390.o	16	927 281.o	17	927 358.o	6	927 425.o	9
926 520.o	1	927 282.o	2,17	927 359.o	6	927 426.o	9
926 586.o	8	927 283.o	17	927 360.o	6	927 427.o	9
926 626.o	7,8	927 284.o	14,17	927 361.o	6	927 429.o	9
926 783.o	16	927 287.o	17	927 362.o	6	927 431.o	9
926 859.o	5 A	927 288.o	17	927 363.o	6	927 432.o	9
926 862.o	16	927 289.o	17	927 364.o	6	927 433.o	9
926 881.o	11	927 290.o	17	927 365.o	6	927 434.o	9
927 220.o	1	927 291.o	2	927 366.o	6	927 435.o	9
927 222.o	1	927 294.o	4	927 367.o	6	927 436.o	9
927 223.o	1	927 296.o	3	927 370.o	6	927 437.o	9
927 224.o	1	927 297.o	3	927 371.o	6	927 438.o	10
927 226.o	1	927 299.o	3	927 372.o	6	927 439.o	9
927 227.o	1	927 301.o	5	927 373.o	6	927 440.o	9
927 229.o	1	927 302.o	4	927 374.o	6	927 441.o	10
927 230.o	1	927 303.o	5	927 375.o	7	927 442.o	10
927 231.o	1	927 304.o	5	927 376.o	7	927 443.o	10
927 232.o	1	927 305.o	3	927 377.o	7	927 444.o	10
927 233.o	1	927 306.o	3	927 378.o	7	927 445.o	10
927 234.o	1	927 307.o	4	927 379.o	7	927 446.o	10
927 236.o	1	927 308.o	4	927 380.o	7	927 447.o	10
927 237.o	1	927 309.o	4	927 381.o	7	927 448.o	9
927 238.o	1	927 310.o	5	927 382.o	7	927 450.o	10
927 240.o	1	927 313.o	5	927 383.o	7	927 451.o	10
927 241.o	1	927 314.o	5	927 384.o	7	927 452.o	10
927 244.o	1	927 315.o	4	927 385.o	7	927 453.o	10
927 245.o	1	927 316.o	4	927 386.o	7	927 454.o	10
927 246.o	1	927 317.o	4	927 387.o	7	927 455.o	10
927 248.o	1	927 318.o	3,4	927 388.o	7	927 456.o	9
927 250.o	2	927 319.o	4	927 389.o	7	927 457.o	9
927 251.o	17	927 320.o	3	927 390.o	7	927 458.o	9
927 252.o	17	927 321.o	3,9,11	927 392.o	7	927 459.o	9
927 253.o	2	927 322.o	5	927 393.o	7,8	927 460.o	9
927 254.o	2	927 323.o	4,9	927 394.o	7	927 461.o	10
927 255.o	2	927 324.o	4	927 395.o	7	927 462.o	10
927 256.o	2	927 325.o	4	927 396.o	7	927 463.o	10
927 257.o	2	927 326.o	3	927 398.o	8	927 464.o	10
927 258.o	2	927 327.o	4,9	927 399.o	8	927 465.o	10
927 259.o	2	927 328.o	4	927 400.o	8	927 466.o	9
927 260.o	2	927 329.o	4	927 401.o	8	927 467.o	6,9
927 261.o	2	927 331.o	4	927 402.o	8	927 468.o	9
927 262.o	2	927 333.o	4	927 403.o	8	927 469.o	9
927 263.o	2	927 334.o	4	927 404.o	8	927 470.o	9
927 264.o	2	927 336.o	5	927 406.o	8	927 471.o	9
927 265.o	2	927 342.o	6	927 407.o	8	927 472.o	10
927 266.o	2	927 343.o	6	927 408.o	8	927 473.o	10
927 267.o	2	927 344.o	6	927 409.o	8	927 474.o	10
927 268.o	2	927 345.o	6	927 410.o	8	927 475.o	9
927 269.o	2	927 346.o	6	927 411.o	8	927 476.o	9
927 270.o	2	927 347.o	6	927 412.o	8	927 477.o	9
927 271.o	2	927 348.o	6	927 413.o	8	927 478.o	9
927 272.o	2	927 349.o	6	927 415.o	8	927 479.o	14
927 273.o	2	927 350.o	6	927 416.o	8	927 480.o	14
927 274.o	2	927 351.o	6,15	927 417.o	8	927 481.o	14
927 275.o	2	927 352.o	6,15	927 418.o	8	927 482.o	14
927 276.o	2	927 353.o	6	927 419.o	8	927 483.o	11
927 277.o	2	927 354.o	6	927 420.o	8	927 485.o	11
927 278.o	17	927 355.o	6	927 422.o	8	927 486.o	11
927 279.o	17	927 456.o	6	927 423.o	8	927 487.o	11



Dom Handlowy Henryki i Pawła Korbanków

62-080 Tarnowo Podgórne, ul. Piaskowa 4

tel. (061) 8 146 274

fax (061) 8 146 333

www.korbanek.pl info@korbanek.pl sklep@korbanek.pl serwis@korbanek.pl

Teileliste · Parts List · Index numérique · Oversikt
Lista di Matricola · Lista de piezas

Teil-Nr.	Bildtafel	Teil-Nr.	Bildtafel	Teil-Nr.	Bildtafel	Teil-Nr.	Bildtafel
927 488.o	11	927 548.o	16	927 712.o	8	927 286.o	18
927 489.o	11	927 549.o	16	927 713.o	8	927 297.o	18,19
927 490.o	11	927 550.o	17	927 714.o	8	927 298.o	18
927 491.o	11	927 551.o	17	927 715.o	8	927 299.o	18
927 492.o	11	927 552.o	17	927 716.o	8	927 300.o	18
927 494.o	13	927 553.o	17	927 717.o	8	927 302.o	18
927 495.o	13	927 554.o	5	927 718.o	8	927 307.o	19
927 496.o	13,14	927 555.o	5	927 722.o	8	927 308.o	19
927 497.o	13,14	927 556.o	5	927 725.o	8	927 309.o	19
927 498.o	13	927 557.o	5	927 769.o	15	927 313.o	19
927 499.o	13	927 558.o	5,5 A	927 770.o	15	927 323.o	19
927 500.o	13	927 560.o	5 A	927 805.o	16	927 324.o	19
927 501.o	13	927 561.o	5 A	928 370.o	3	927 325.o	18
927 502.o	11	927 562.o	5 A	928 371.o	3	927 326.o	18
927 503.o	14	927 563.o	5 A	928 373.o	3	927 392.o	12
927 504.o	14	927 564.o	5 A	928 778.o	9,11	927 393.o	12
927 505.o	14	927 565.o	5 A	928 779.o	9,11	927 394.o	12
927 506.o	14	927 566.o	5 A	928 780.o	9,11	927 398.o	12
927 507.o	14	927 567.o	5 A	930 791.o	3,4	927 399.o	12
927 508.o	14	927 568.o	5 A	930 930.o	16	927 402.o	12
927 509.o	11	927 569.o	5 A	931 032.o	1	927 403.o	12
927 510.o	11	927 570.o	5 A	931 165.o	1	927 405.o	12
927 511.o	11	927 572.o	18	931 282.o	5 A	927 406.o	12
927 512.o	11	927 573.o	18,19	931 252.o	3	927 408.o	12
927 513.o	11	927 575.o	19	931 705.o	3	927 409.o	12
927 514.o	11	927 576.o	19	931 707.o	3	927 410.o	12
927 515.o	11,15	927 577.o	16	931 755.o	1	927 411.o	12
927 516.o	15	927 578.o	16	932 322.o	1	927 412.o	12
927 517.o	15	927 579.o	16	932 839.o	5,9	927 413.o	12
927 518.o	15	927 580.o	16	932 894.o	16	927 415.o	12
927 519.o	15	927 581.o	16	932 989.o	7	927 416.o	12
927 520.o	15	927 582.o	16	935 649.o	8	927 417.o	12
927 521.o	15	927 583.o	16	935 650.o	8	927 419.o	12
927 522.o	15	927 605.o	1	935 698.o	7	927 420.o	12
927 523.o	13	927 608.o	1	935 737.o	11	927 421.o	12
927 524.o	13	927 609.o	1	936 529.o	12	927 423.o	12
927 525.o	13	927 619.o	17	936 530.o	12	927 465.o	18,19
927 526.o	13	927 620.o	17	938 452.o	3	927 466.o	18,19
927 527.o	13	927 624.o	2	938 453.o	3	927 468.o	19
927 529.o	13	927 625.o	2	938 454.o	3	927 469.o	19
927 530.o	9,11	927 627.o	2	938 457.o	3	927 471.o	18
927 531.o	9,11	927 642.o	17	938 578.o	1	927 472.o	18
927 532.o	2	927 643.o	17	939 039.o	10	927 490.o	18
927 533.o	2	927 649.o	3	940 003.5	4	927 491.o	18
927 534.o	16	927 696.o	7	948 000.5	11	927 492.o	18
927 535.o	16	927 697.o	7,8	971 651.o	1	927 493.o	18
927 536.o	16	927 698.o	7	971 734.o	6	927 494.o	18
927 537.o	16	927 699.o	7	972 205.o	18	927 495.o	18
927 538.o	16	927 701.o	8	972 221.o	19	927 503.o	18,19
927 539.o	16	927 703.o	8	972 238.o	19	927 504.o	18,19
927 540.o	16	927 704.o	8	972 244.o	19	927 506.o	18,19
927 541.o	16	927 705.o	8	972 246.o	18	927 866.o	18
927 542.o	16	927 706.o	8	972 248.o	18	927 908.o	12
927 543.o	16	927 707.o	8	972 277.o	19	927 916.o	12
927 544.o	16	927 708.o	8	972 278.o	19	973 116.o	7
927 545.o	16	927 709.o	8	972 281.o	19	977 081.o	12
927 546.o	16	927 710.o	8	972 282.o	19	977 086.o	11
927 547.o	16	927 711.o	8	972 284.o	18	977 183.o	8

Teileliste · Parts List · Index numérique · Oversikt
Lista di Matricola · Lista de piezas

Teil-Nr.	Bildtafel	Teil-Nr.	Bildtafel	Teil-Nr.	Bildtafel	Teil-Nr.	Bildtafel
977 221.o	18						
977 229.o	18						
977 301.o	12						
977 304.o	12						
977 306.o	12						
977 324.o	15						
977 326.o	3						
977 327.o	8						
977 328.o	8						
977 329.o	9						
977 330.o	9						



Dom Handlowy Henryki i Pawła Korbanków

62-080 Tarnowo Podgórne, ul. Piaskowa 4

tel. (061) 8 146 274

fax (061) 8 146 333

www.korbanek.pl info@korbanek.pl sklep@korbanek.pl serwis@korbanek.pl



GEBR. CLAAS · MASCHINENFABRIK GMBH · 4834 HARSEWINKEL/WESTF.

977 015.1

2-2.74-800-E - Printed in Germany



Dom Handlowy Henryki i Pawła Korbanków

62-080 Tarnowo Podgórne, ul. Piaskowa 4

tel. **(061) 8 146 274**

fax **(061) 8 146 333**

www.korbanek.pl info@korbanek.pl sklep@korbanek.pl serwis@korbanek.pl

Skanowanie i opracowanie graficzne na CD-ROM :

Digital-Center

Ul. Ostatnia 17

60-102 Poznań

www.digital-center.pl

biuro@digital-center.pl

tel./fax (0-61) 665 82 72

tel./fax (0-61) 665 82 82