



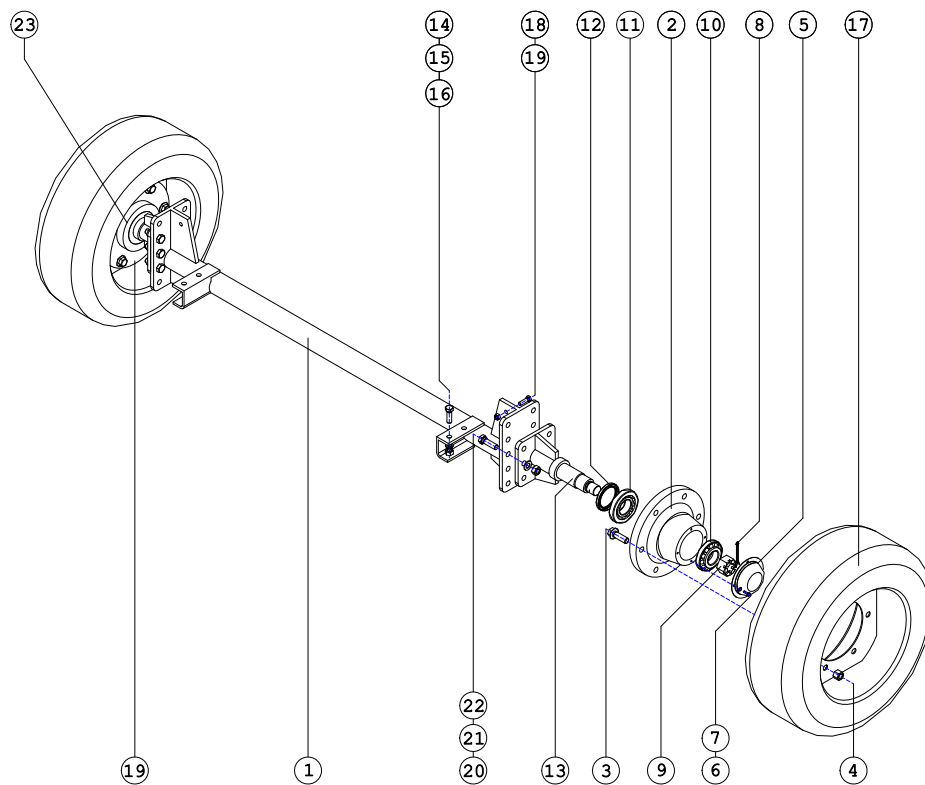


SPIS TREŚCI

1.	OSŁONA KOMPLETNA	4
2.	DYSZEL KOMPLETNY	6
3.	KORPUS PRASY KOMPLETNEJ - WERSJA Z OBWIĄZYWANIEM SIATKĄ	8
4.	MECHANIZM UWALNIANIA BEL	12
5.	ODRZUTNIK BEL	16
6.	ZESPÓŁ NAPĘDOWY	18
7.	ZESPÓŁ NAPINACZY ŁAŃCUCHA	20
8.	WAŁ ROLUJĄCY KOMPLETNY I	24
9.	WAŁ ROLUJĄCY KOMPLETNY II	26
10.	WAŁ ROLUJĄCY KOMPLETNY V	28
11.	WAŁ ROLUJĄCY KOMPLETNY III	30
12.	WAŁ ROLUJĄCY KOMPLETNY IV	32
13.	WAŁ ROLUJĄCY KOMPLETNY VI	34
14.	WAŁ ROLUJĄCY KOMPLETNY VII	36
15.	ZESPÓŁ PODAWANIA SZNURKA	38
16.	NAPINACZ SZNURKA	40
17.	KORPUS MECHANIZMU OWIJANIA SZNURKIEM	42

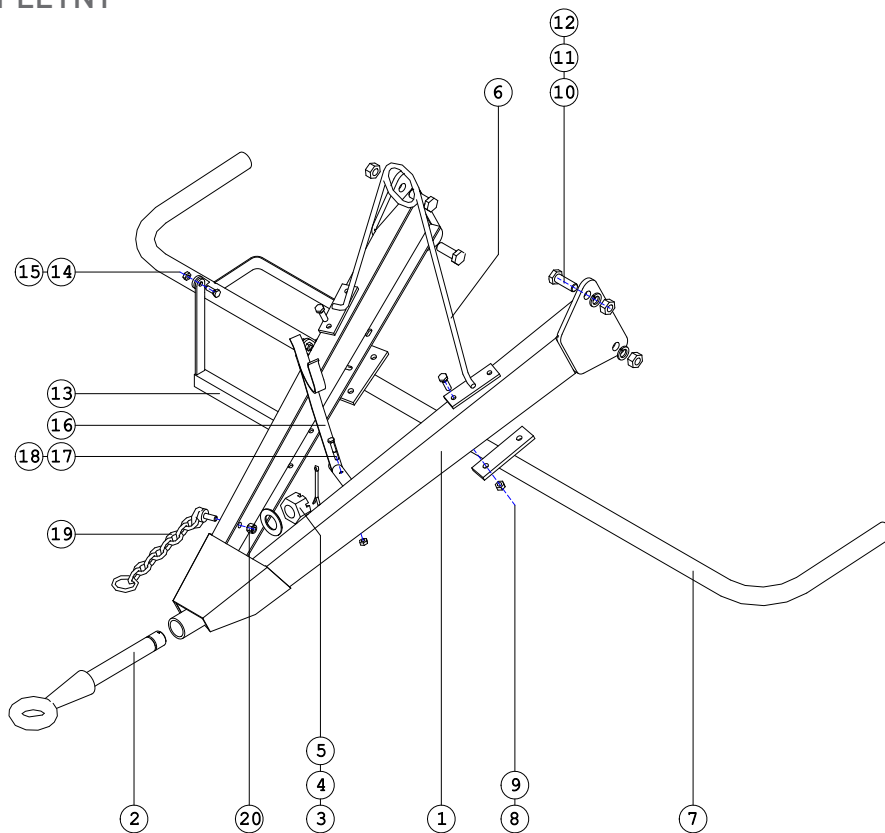
18.	MECHANIZM OWIJANIA SZNURKIEM	46
19.	PRZEKŁADNIA ŚLIMAKOWA	50
20.	OSŁONY MECHANIZMU OWIJANIA SZNURKIEM	52
21.	INSTALACJA HYDRAULICZNA	54
22.	INSTALACJA ELEKTRYCZNA	58
23.	PODRZUTNIK KOMPLETNY	60
24.	PODBIERACZ KOMPLETNY	64
25.	OŚ GŁÓWNA TŁOCZONA	72
26.	OSŁONY BOCZNE LEWE	74
27.	OSŁONY LEWE ŚCIĘTE	76
28.	OSŁONY BOCZNE PRAWY	78
29.	OSŁONY PRAWY ŚCIĘTE	80
30.	OSŁONY TYLNE	82
31.	OSŁONY TYLNE	84
32.	MECHANIZM OBWIĄZYWANIA SIATKĄ	86
33.	ELEKTRYCZNE ZAŁĄCZANIE OBWIĄZYWACZA SIATKĄ	98
34.	UKŁAD CENTRALNEGO SMAROWANIA	102

1. OŚ KOŁA KOMPLETNA



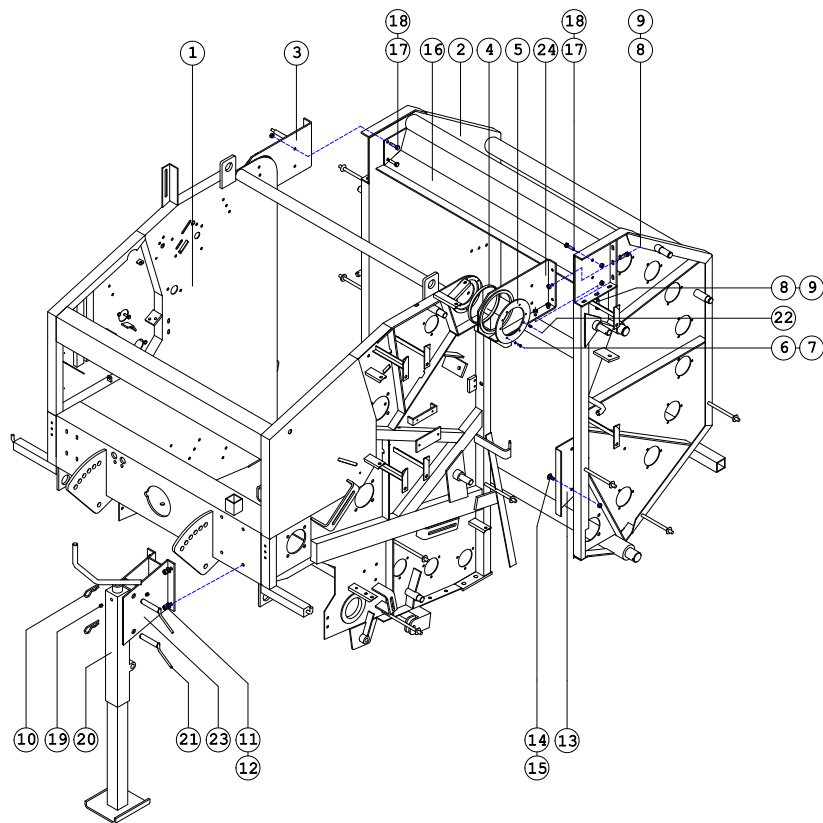
OŚ KOŁA KOMPLETNA					
Odnosińnik	Indeks	Nazwa	Ilość		
			Z 562	Z 562/1	Z562/2
1	Oś główna	Z-562 0080.001.000	1		
2	Piasta		1		
3	Szpilka M18x1,5x55 – 8,8 – B		12		
4	Nakrętka kulista M18 8 – B		12		
5	Pokrywka piasty		2		
6	Śruba M6x16 5,8 – B	PN/M – 82105	8		
7	Podkładka okrągła 6,5	PN/M – 82030	8		
8	Zawlecza 6,3x71	PN/M – 82001	2		
9	Nakrętka M36 8 – B	PN/M – 82148	2		
10	Łożysko stożkowe 32210 RS	PN – ISO 355:1997	2		
11	Łożysko stożkowe 32211 RS	PN – ISO 355:1997	2		
12	Pierścień uszczelniający	A75x100x10	2		
13	Półośka	Z-562 099.000.000	2		
14	Śruba M16x40 8,8 – B	PN/M – 82105	4		
15	Nakrętka M16 8 – B	PN/M – 82144	4		
16	Podkładka sprężysta 16,3	PN/M – 82008	4		
17	Koło kompletne	400\60 – 15,5 – 14PR	2		
18	Śruba M12x40 5,8 – B	PN/M – 82105	2		
19	Nakrętka M12 5 – B	PN/M – 82175	2		
20	Śruba M20x60 8,8 – B	PN/M – 82105	12		
21	Podkładka sprężysta 20,5	PN/M – 82008	12		
22	Nakrętka M20 8 – B	PN/M – 82144	12		

2. DYSZEL KOMPLETNY



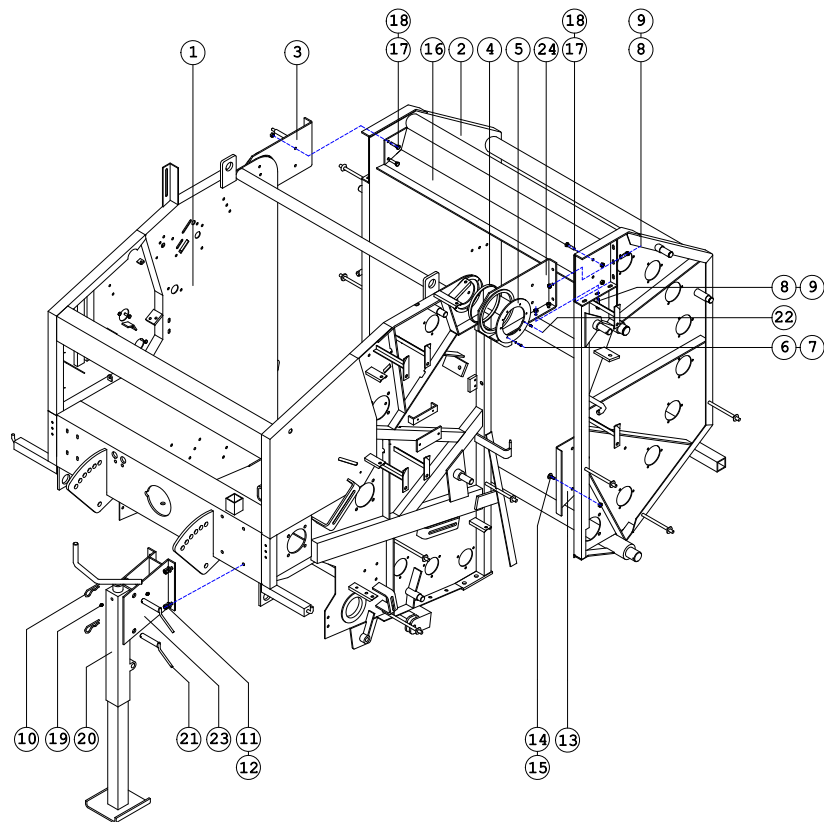
DYSZEL KOMPLETNY					
Odnosińnik	Indeks	Nazwa	Ilość		
			Z 562	Z 562/1	Z562/2
1	Zaczepek przedni	Z-562 002.000.000	1		
	Zaczepek przedni	Z-562 002.000.000R	8 otworów do montażu rury stopnia		
2	Oko dyszla	Z-562 002.000.005A	1		
3	Podkładka okrągła Ø37	PN/M – 82005	1		
4	Nakrętka A M36 5 – B	PN/M – 82159	1		
5	Zawlecza 6,3x71	PN/M – 82001	1		
6	Wspornik przewodów	Z-562 000.217.000	1		
7	Rura stopnia	Z-562 000.003.000R	1		
8	Śruba M8x35 5,8 – B	PN/M – 82105	4		
9	Nakrętka M8 5 –B	PN/M – 82175	4		
10	Śruba M20x50 8,8 – B	PN/M – 82105	4		
11	Nakrętka M20 5 – B	PN/M – 82144	4		
12	Podkładka sprężysta 20,5	PN/M – 82008	4		
13	Stopień II	Z-562 000.003.500	1		
14	Śruba M10x25 8,8 –B	PN/M – 82105	2		
15	Nakrętka M10 8 –B	PN/M – 82175	2		
16	Wspornik WOM	Z-562 002.010.000	1		
17	Śruba M8x45 8 –B	PN/M – 82101	1		
18	Nakrętka M8 8 –B	PN/M – 82175	1		
19	Łańcuch	Z-562 002.600.000	1		
20	Nakrętka M12 8 –B	PN/M – 82175	1		

3. KORPUS PRASY KOMPLETNY – WERSJA Z OBWIĄZYWANIEM SIATKĄ



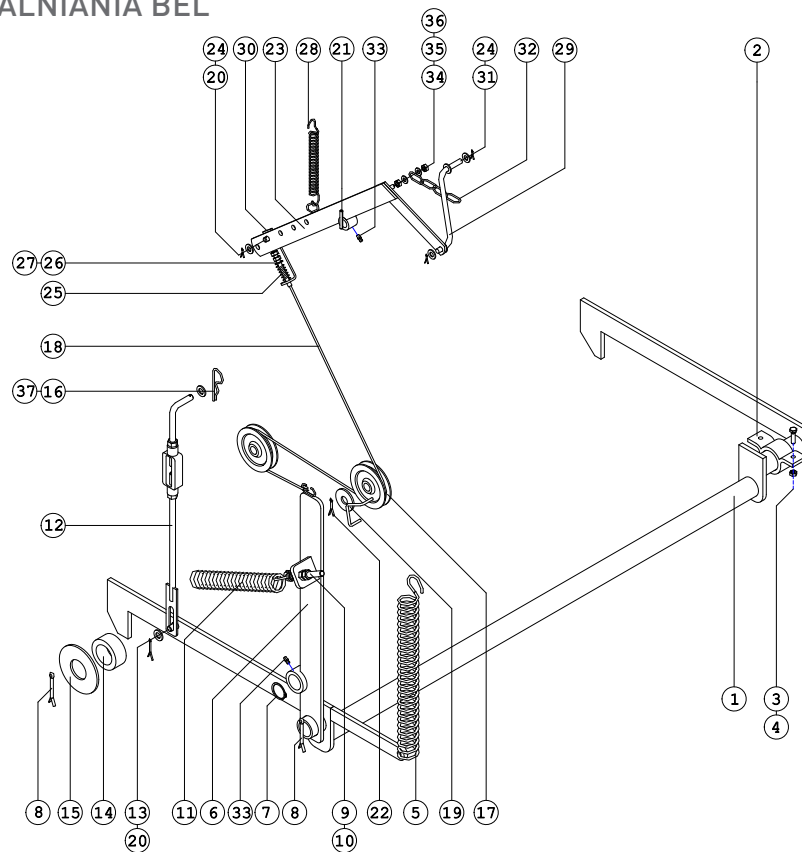
KORPUS PRASY KOMPLETNY – wersja z obwiązywaniem siatką					
Odnosnik	Indeks	Nazwa	Ilość		
			Z 562	Z 562/1	Z562/2
1	Korpus przedni	Z-562 001.001.000/S	1		
2	Korpus tylny	Z-562 001.002.000	1		
3	Łącznik prawy	Z-562 000.005.000P	1		
4	Pierścień ślizgowy	Z-562 000.000.006	2		
5	Pokrywka	Z-562 000.000.007	2		
6	Śruba M6x16 8,8 – B	PN/M – 82105	12		
7	Podkładka okrągła 6,5	PN/M – 82030	12		
8	Śruba M12x30 8,8 – B	PN/M – 82105	12		
9	Nakrętka M12 5 – B	PN/M – 82175	12		
10	Przetyczka – zawlecza Ø 5	DIN 11024	2		
11	Śruba M12x30 8,8 – B	PN/M – 82105	4		
12	Nakrętka M12 5 – B	PN/M – 82175	4		
13	Błacha wewnętrzna lewa	Z-562 000.000.202L	1		
14	Śruba M10x30 5,8 – B	PN/M – 82406	6		
15	Nakrętka M10 5 – B	PN/M – 82175	6		
16	Ostona wewnętrzna I	Z-562 000.027.000	1		
17	Śruba M10x30 8,8 – B	PN/M – 82105	4		
18	Nakrętka M10 5 – B	PN/M – 82175	4		
19	Smarownicza M10x1	PN/M – 86003	1		
20	Stopka podporowa	Z-562 067.000.000	1		

3. KORPUS PRASY KOMPLETNY – WERSJA Z OBWIĄZYWANIEM SIATKĄ



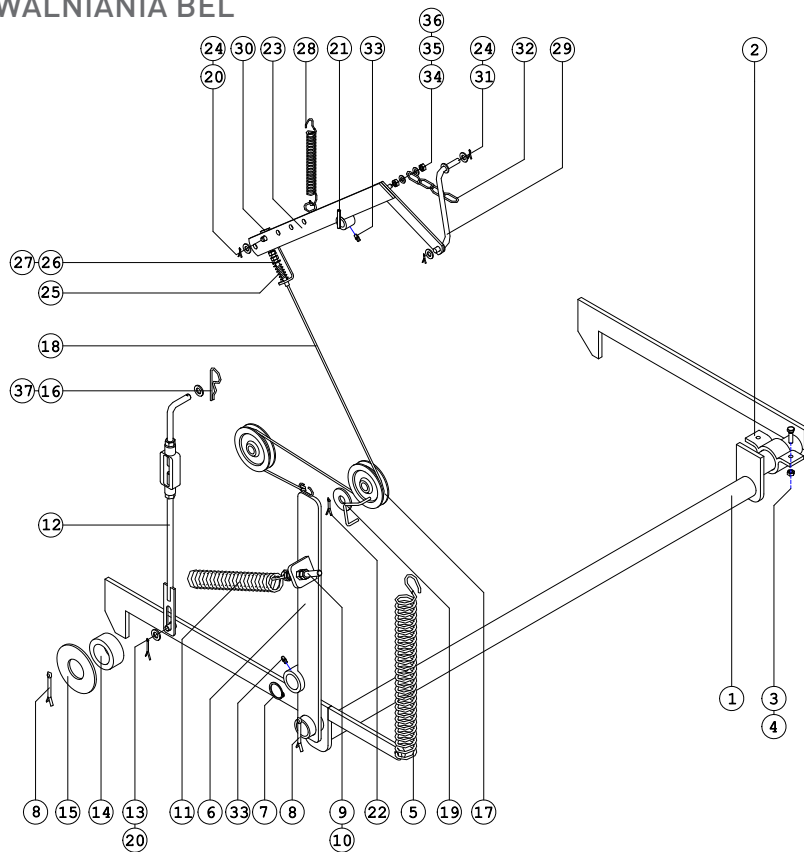
KORPUS PRASY KOMPLETNY – wersja z obwiązywaniem siatką					
Oдноśnik	Indeks	Nazwa	Ilość		
			Z 562	Z 562/1	Z562/2
21	Sworzeń – przetyczka stopki	Z-562 000.212.000	2		
22	Smarownicza M6x1	PN/M – 86003	4		
23	Wspornik stopki	Z-562 000.211.000	1	L=260	
	Wspornik stopki	Z-562 000.211.000R	1	L=300	
24	Łącznik lewy	Z-562 000.005.000L	1		
{13}	Blacha wewnętrzna prawa	Z-562 000.000.202P	1		

4. MECHANIZM UWALNIANIA BEL



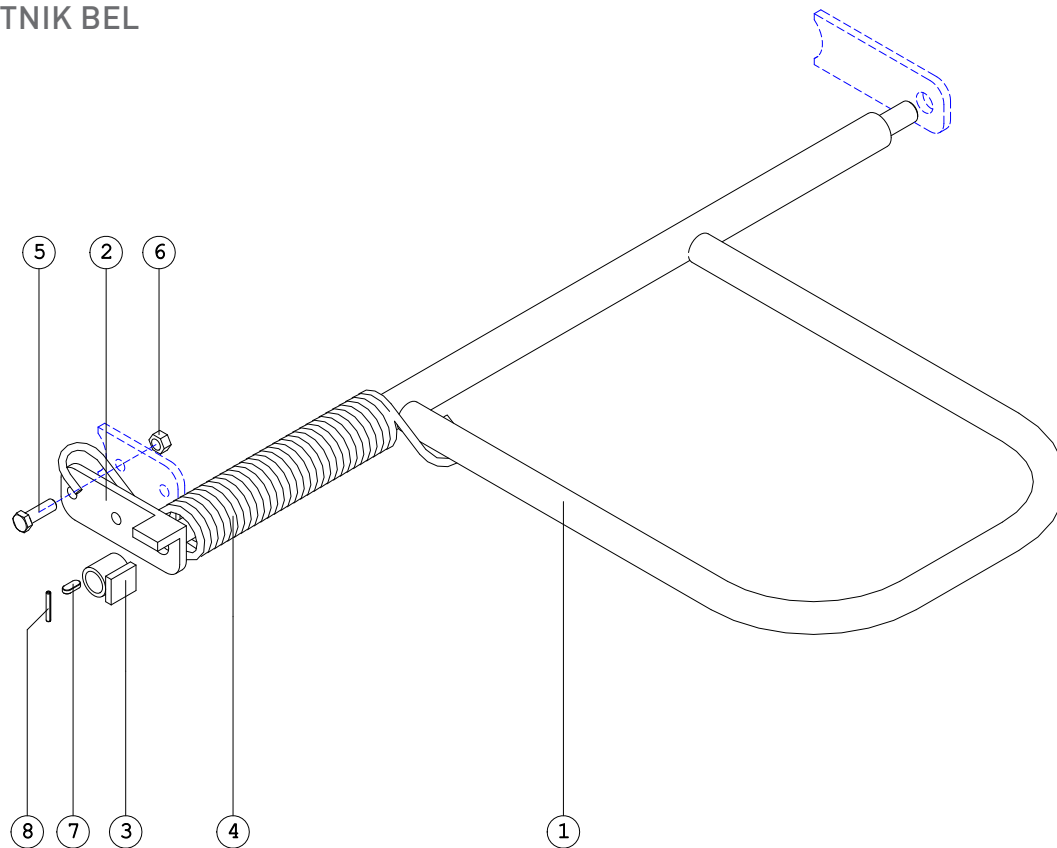
MECHANIZM UWALNIANIA BEL					
Odnosińnik	Indeks	Nazwa	Ilość		
			Z 562	Z 562/1	Z562/2
1	Dźwignia zamka	Z-562 000.009.000	1		
2	Przetyczka Ø4	DIN 11024	1		
3	Śruba M12x40 5,8 – B	PN/M – 82105	2		
4	Nakrętka M12 5 – B	PN/M – 82175	2		
5	Sprężyna III	Z-562 000.000.056	1		
6	Dźwignia I zamka	Z-562 000.010.000	1		
7	Pierścień sprężysty Z35	PN/M – 85111	1		
8	Zawlecza 6,3x71	PN/M – 82001	3		
9	Śruba M12x100 5,8	PN/M – 82105	1		
10	Nakrętka M12 5 – B	PN/M – 82144	3		
11	Sprężyna VII	Z-562 000.000.060	1		
12	Łącznik II	Z-562 015.002.000	1		
13	Podkładka okrągła Ø10,5	PN/M – 82005	1		
14	Tuleja osi zamka	Z-562 001.000.008	2		
15	Podkładka osi zamka	Z-562 001.000.009	2		
16	Podkładka okrągła Ø17	PN/M – 82005	1		
17	Koto regulacji linki	Z-562 000.000.024	2		
18	Linka kompletna	Z-562 000.025.000	1		
19	Zabezpieczenie linki	Z-562 000.026.000.1	2		
20	Zawlecza 3x36	PN/M – 82001	2		

4. MECHANIZM UWALNIANIA BEL



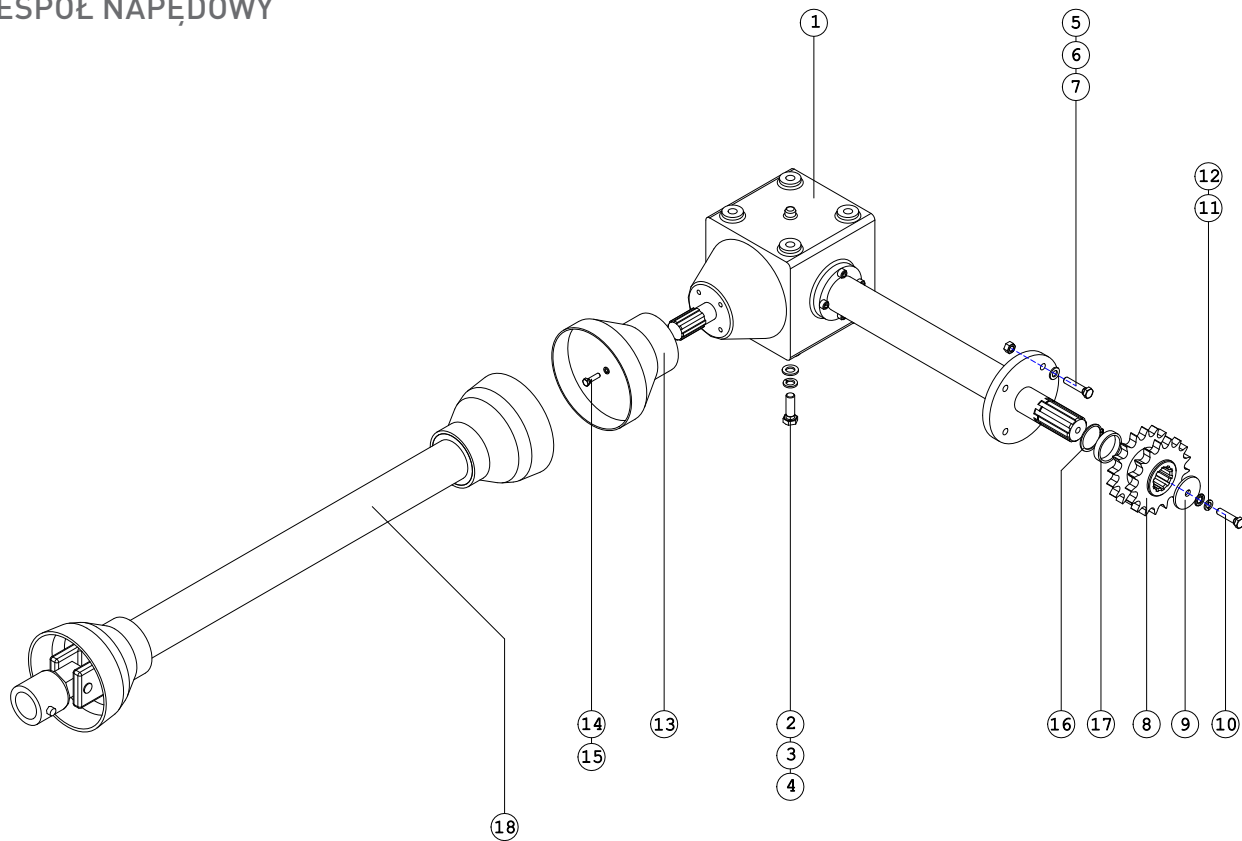
MECHANIZM UWALNIANIA BEL					
Odnosińnik	Indeks	Nazwa	Ilość		
			Z 562	Z 562/1	Z562/2
21	Kotek sprężysty 6x45	PN/M - 85023	1		
22	Zawlecza 5x50	PN/M - 82001	2		
23	Dźwignia II zamka	Z-562 011.000.000	1		
24	Podkładka okrągła Ø10,5	PN/M - 82030	3		
25	Sprężyna VI	Z-562 000.000.059	1		
26	Nakrętka M10 5 - B	PN/M - 82144	2		
27	Podkładka okrągła Ø10,5	PN/M - 82005	2		
28	Sprężyna I	Z-562 000.000.054	1		
29	Dźwignia	Z-562 011.005.000	1		
30	Płaskownik	Z-562 011.004.001	1		
31	Zawlecza 3x28	PN/M - 82001	2		
32	Łańcuch rolniczy Ø4x16x40	4 ogniwa	1		
33	Smarownicza M6x1	PN/M - 86003	2		
34	Podkładka okrągła Ø8,5	PN/M - 82030	2		
35	Nakrętka M8 5 - B	PN/M - 82144	1		
36	Nakrętka M8 5 - B	PN/M - 82175	1		
37	Łącznik I	Z-562 015.000.001	1		
38	Nakrętka ciągną M16	23NC	1		
39	Nakrętka M16 5 - B	PN/M - 82144	1		

5. ODRZUTNIK BEL



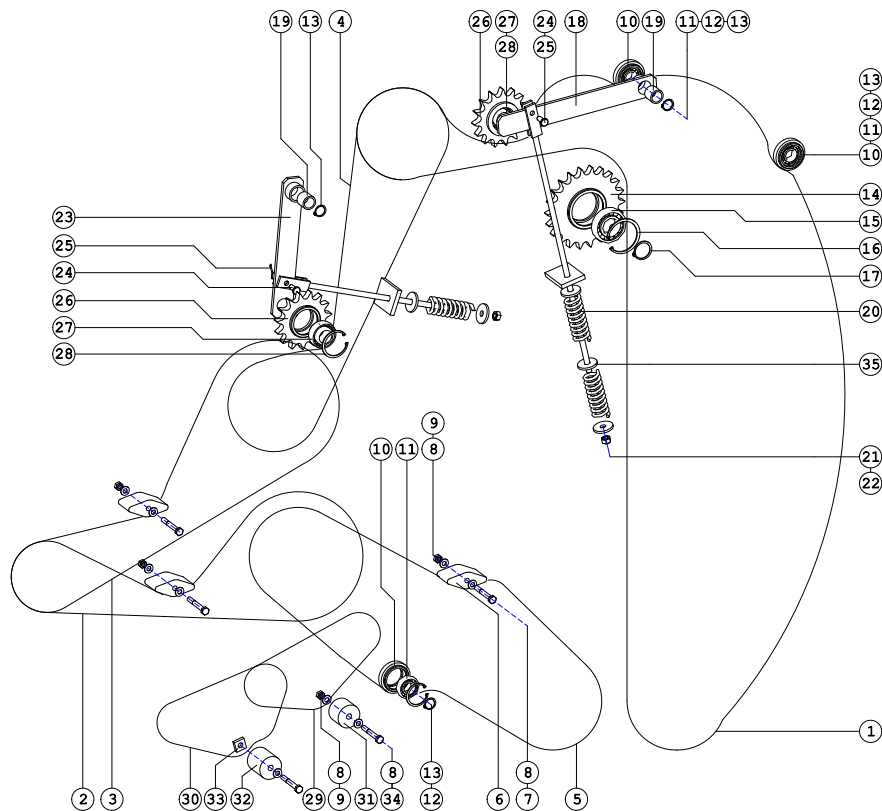
ODRZUTNIK BEL					
Odnosnik	Indeks	Nazwa	Ilość		
			Z 562	Z 562/1	Z562/2
1	Odrzutnik bel	Z-562 000.079.000	1		
2	Wspornik	Z-562 008.002.000	1		
3	Blokada odrzutnika	Z-562 000.204.000	1		
4	Sprężyna	Z-562 000.000.206	1		
5	Śruba M16x50 8,8 –B	PN/M – 82105	2		
6	Nakrętka M16 5 – B	PN/M – 82175	2		
7	Wpust A8x7x36	PN/M – 85005	1		
8	Kołek sprężysty 6x45	PN/M – 85023	1		

6. ZESPÓŁ NAPĘDOWY



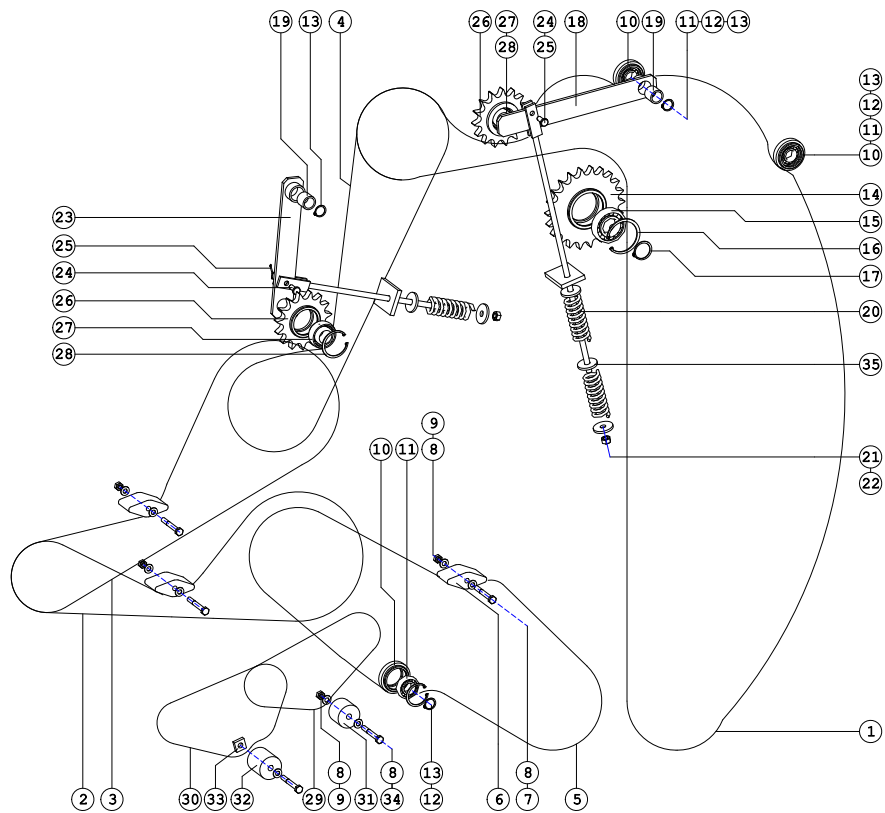
ZESPÓŁ NAPĘDOWY					
Odnosińnik	Indeks	Nazwa	Ilość		
			Z 562	Z 562/1	Z562/2
1	Przekładnia główna kątowna	MB 06.00 lub P120	1		
2	Śruba M16x40 8,8 -B	PN/M - 82105	4		
3	Podkładka okrągła Ø17	PN/M - 82005	4		
4	Podkładka sprężysta 16,3	PN/M - 82008	4		
5	Śruba M12x50 8,8 -B	PN/M - 82105	4		
6	Podkładka okrągła Ø13	PN/M - 82005	4		
7	Nakrętka M12 5 -B	PN/M - 82175	4		
8	Koto napędu Z - 17	Z-562 000.064.000	1		
9	Podkładka I	Z-562 000.000.069	1		
10	Śruba M12x50 8,8 -B	PN/M - 82105	1		
11	Podkładka okrągła Ø13	PN/M - 82005	1		
12	Podkładka sprężysta 12,2	PN/M - 82008	1		
13	Ośłona mocowania wału	POD-OST-000001	1		
14	Śruba M10x25 5,8 -B	PN/M - 82105	4		
15	Podkładka okrągła Ø10,5	PN/M - 82030	4		
16	Pierścień sprężysty Z - 50	PN/M - 85111	1		
(17)	Tulejka dystansowa III	Z-562 000.000.065	1		
17	Tulejka (l=75)	Z-562 070.000.001	1		
18	Wał przegubowy	6R - 602 - 7 - B1	1		

7. ZESPÓŁ NAPINACZY ŁAŃCUCHA



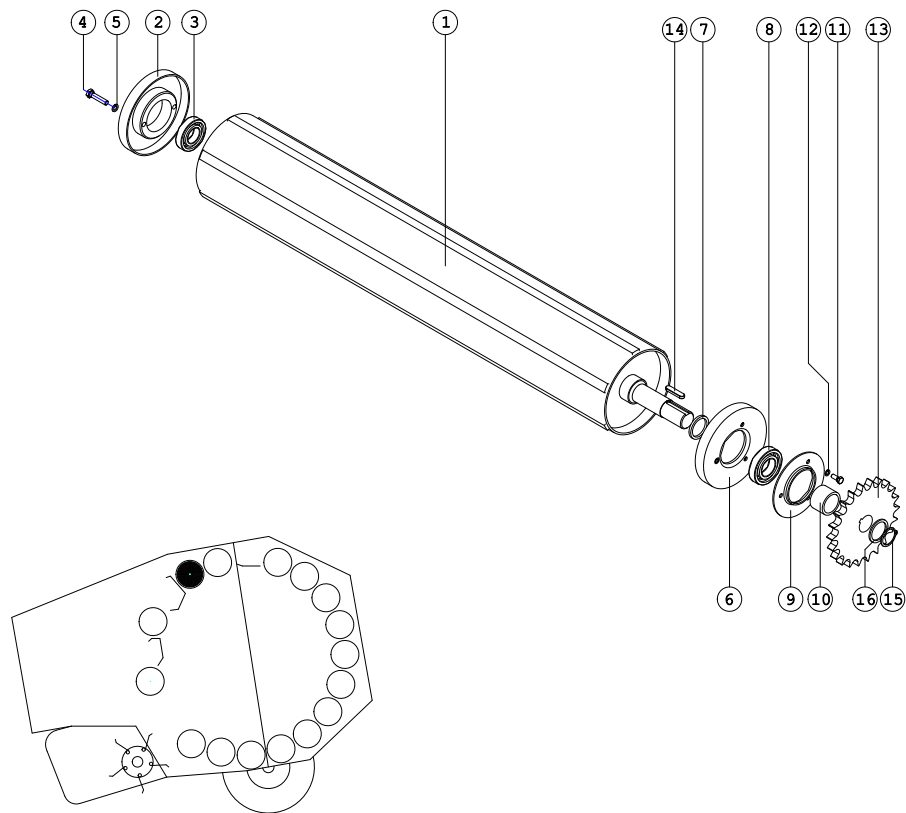
ZESPÓŁ NAPINACZY ŁAŃCUCHA					
Odnosiłnik	Indeks	Nazwa	Ilość		
			Z 562	Z 562/1	Z562/2
1	Łańcuch 1" 169 ogniwi	PN/M – 84168	1		
2	Łańcuch 1" 58 ogniwi	PN/M – 84168	1		
3	Łańcuch 1" 78 ogniwi	PN/M – 84168	1		
4	Łańcuch 1" 69 ogniwi	PN/M – 84168	1		
5	Łańcuch 1" 92 ogniwi	PN/M – 84168	1		
6	Ślizg I napinacza łańcucha	Z-562 000.000.036	3		
7	Śruba M12x100 5,8 –B	PN/M – 82101	3		
8	Podkładka okrągła Ø13	PN/M – 82005	9		
9	Nakrętka M12 5 –B	PN/M – 82175	4		
10	Rolka napinacza łańcucha	Z-562 000.000.039	3		
11	Łożysko 6205RS	PN/M – 86100	3		
12	Pierścień sprężysty W – 52	PN/M – 85111	3		
13	Pierścień sprężysty Z – 25	PN/M – 85111	4		
14	Koto Z – 22	Z-562 000.074.000	1		
15	Łożysko 6208S	PN/M – 86100	1		
16	Pierścień sprężysty W – 80	PN/M – 85111	1		
17	Pierścień sprężysty Z – 40	PN/M – 85111	1		
18	Dźwignia I napinacza łańcucha	Z-562 037.000.000	1		
19	Tuleja ślizgowa	Z-562 037.000.004	2		
20	Sprężyna V	Z-562 000.000.058	3		

7. ZESPÓŁ NAPINACZY ŁAŃCUCHA



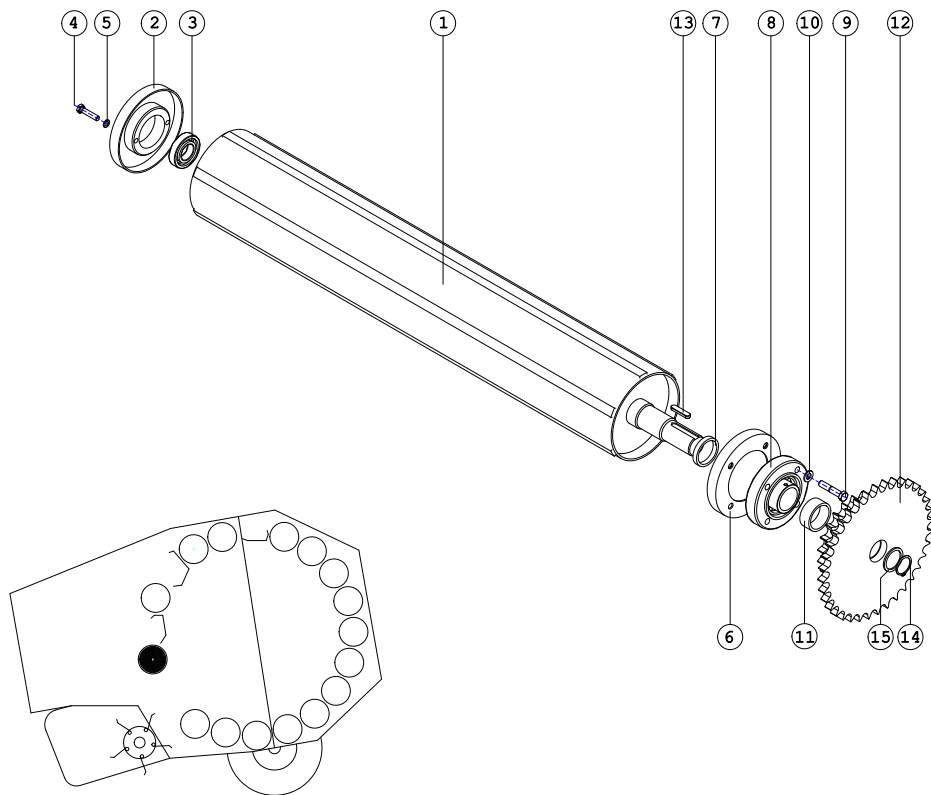
ZESPÓŁ NAPINACZY ŁAŃCUCHA					
Odnosińnik	Indeks	Nazwa	Ilość		
			Z 562	Z 562/1	Z562/2
21	Podkładka I	Z-562 000.000.137	4		
22	Nakrętka M12 5 -B	PN/M - 82175	2		
23	Dźwignia II napinacza łańcucha	Z-562 038.000.000	1		
24	Nit 10x30	PN/M - 82952	2		
25	Zawlecza 3x36	PN/M - 82001	2		
26	Koło Z - 15	Z-562 000.040.000	2		
27	Łożysko RAE 30NPP FA106		2		
28	Pierścień sprężysty W - 62	PN/M - 85111	2		
29	Łańcuch ¾" wzmocniony 50 ogniw	PN/M - 84168	1		
30	Łańcuch ¾" wzmocniony 39 ogniw	PN/M - 84168	1		
31	Ślizg II	Z-562 000.000.207	1		
23	Ślizg III	Z-562 000.000.208	1		
33	Płytki M12	Z-562 000.000.205	1		
34	Śruba M12x80 5,8 -B	PN/M - 82101	2		
35	Podkładka II	Z-562 000.000.200	1		

8. WAŁ ROLUJĄCY KOMPLETNY I



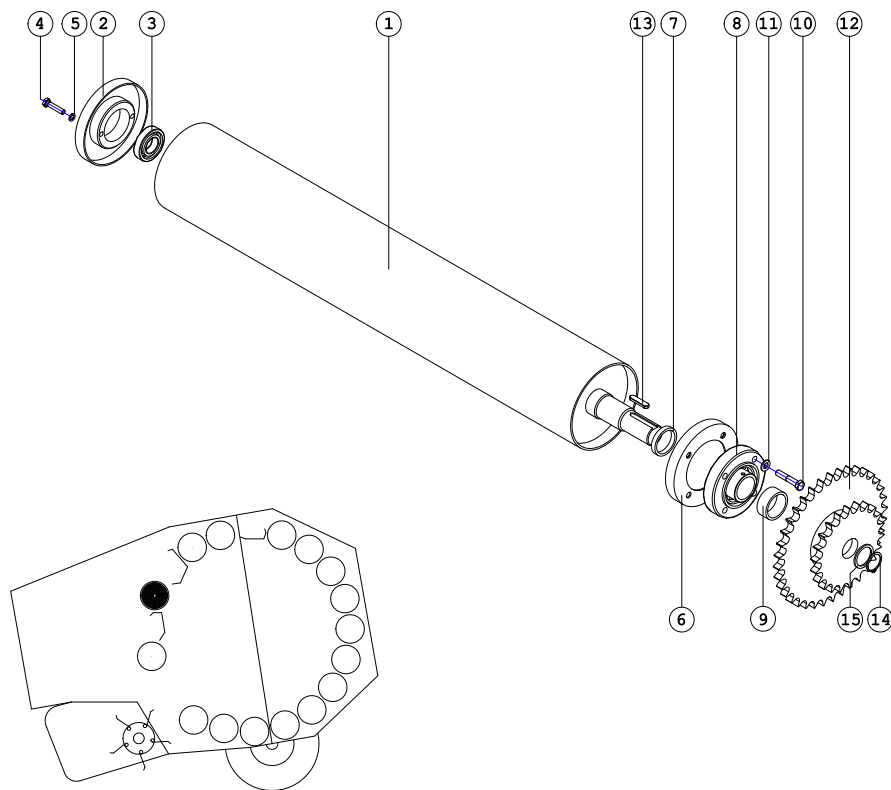
WAŁ ROLUJĄCY KOMPLETNY I					
Odnosińnik	Indeks	Nazwa	Ilość		
			Z 562	Z 562/1	Z562/2
1	Wał rolujący I	Z-562 000.071.000	1		
2	Denko III	Z-562 000.077.000	1		
3	Łożysko K6207 RS	PN/M – 86120	1		
4	Śruba M10x30 8,8 – B	PN/M – 82105	2		
5	Podkładka sprężysta Ø10,2	PN/M – 82008	2		
6	Denko I	Z-562 000.075.000	1		
7	Podkładka specjalna	Z-562 000.000.090	1		
8	Łożysko K6208 RS	PN/M – 86120	1		
9	Obudowa łożyska P208	Z-562 000.000.080	1		
10	Tulejka dystansowa IV	Z-562 000.000.086	1		
11	Śruba M8x30 8,8 –B	PN/M – 82105	3		
12	Podkładka sprężysta Ø8,2	PN/M – 82008	3		
13	Koło Z – 22 / Z – 23	Z-562 000.082.000	1		
14	Wpust A10x8x50	PN/M – 85005	1		
15	Pierścień sprężysty Z – 38	PN/M – 85111	1		
16	Podkładka okrągła Ø39	PN/M – 82005	1		

9. WAŁ ROLUJĄCY KOMPLETNY II



WAŁ ROLUJĄCY KOMPLETNY II					
Odnosińnik	Indeks	Nazwa	Ilość		
			Z 562	Z 562/1	Z562/2
1	Wał rolujący II	Z-562 000.072.000	1		
2	Denko III	Z-562 000.077.000	1		
3	Łożysko K6207 RS	PN/M – 86120	1		
4	Śruba M10x30 8,8 – B	PN/M – 82105	2		
5	Podkładka sprężysta Ø10,2	PN/M – 82008	2		
6	Denko I	Z-562 000.076.000	1		
7	Podkładka specjalna	Z-562 000.000.090	1		
8	Łożysko UCFC210	PN ISO 3228:1996	1		
9	Tulejka dystansowa VI	Z-562 000.000.089	1		
10	Śruba M8x40 8,8 –B	PN/M – 82302	3		
11	Podkładka sprężysta Ø8,2	PN/M – 82008	3		
12	Koto Z – 22 / Z – 22	Z-562 000.085.000	1		
13	Wpust A10x8x50	PN/M – 85005	1		
14	Pierścień sprężysty Z – 45	PN/M – 85111	1		
15	Podkładka okrągła Ø46	PN/M – 82005	1		

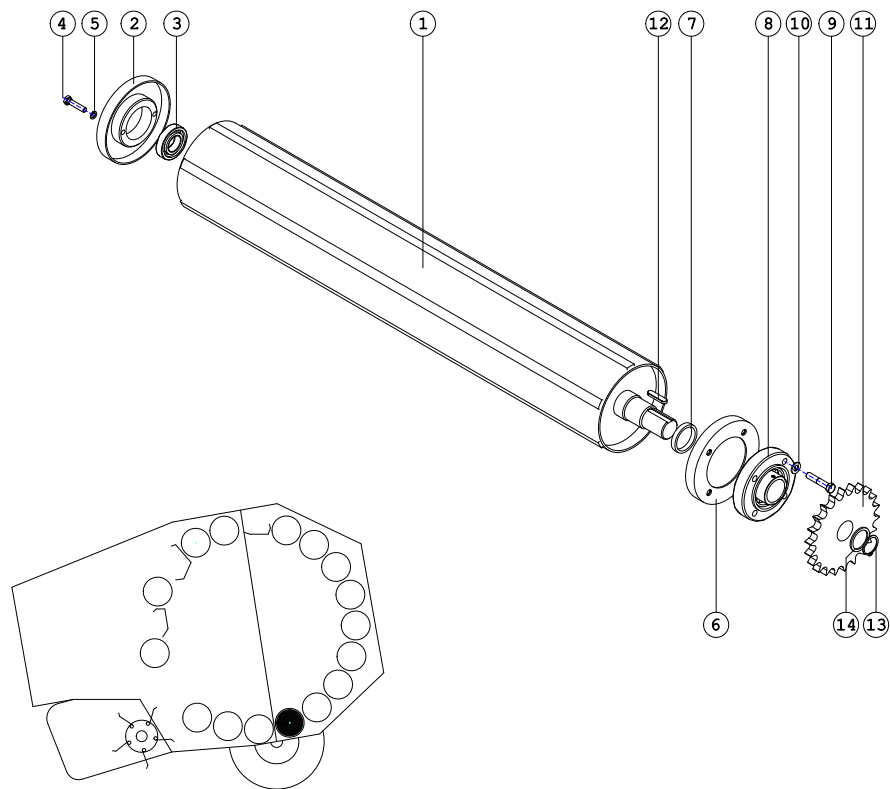
10. WAŁ ROLUJĄCY KOMPLETNY V



WAŁ ROLUJĄCY KOMPLETNY V					
Odnosińnik	Indeks	Nazwa	Ilość		
			Z 562	Z 562/1	Z562/2
1	Wał rolujący II	Z-562 000.072.000/I	1		
2	Denko III	Z-562 000.077.000	1		
3	Łożysko K6207 RS	PN/M – 86120	1		
4	Śruba M10x30 8,8 – B	PN/M – 82105	2		
5	Podkładka sprężysta Ø10,2	PN/M – 82008	2		
6	Denko I	Z-562 000.078.000	1		
7	Podkładka II	Z-562 000.000.090	1		
8	Łożysko UCFC210	PN ISO 3228:1996	1		
9	Tulejka dystansowa VI	Z-562 000.000.089	1		
10	Śruba M12x60 8,8 –B	PN/M – 82101	4		
11	Podkładka sprężysta Ø12,2	PN/M – 82008	4		
12	Koto Z – 36 / Z – 22	Z-562 000.083.000	1		
13	Wpust A10x8x50	PN/M – 85005	1		
14	Pierścień sprężysty Z – 45	PN/M – 85111	1		
15	Podkładka okrągła Ø46	PN/M – 82005	1		

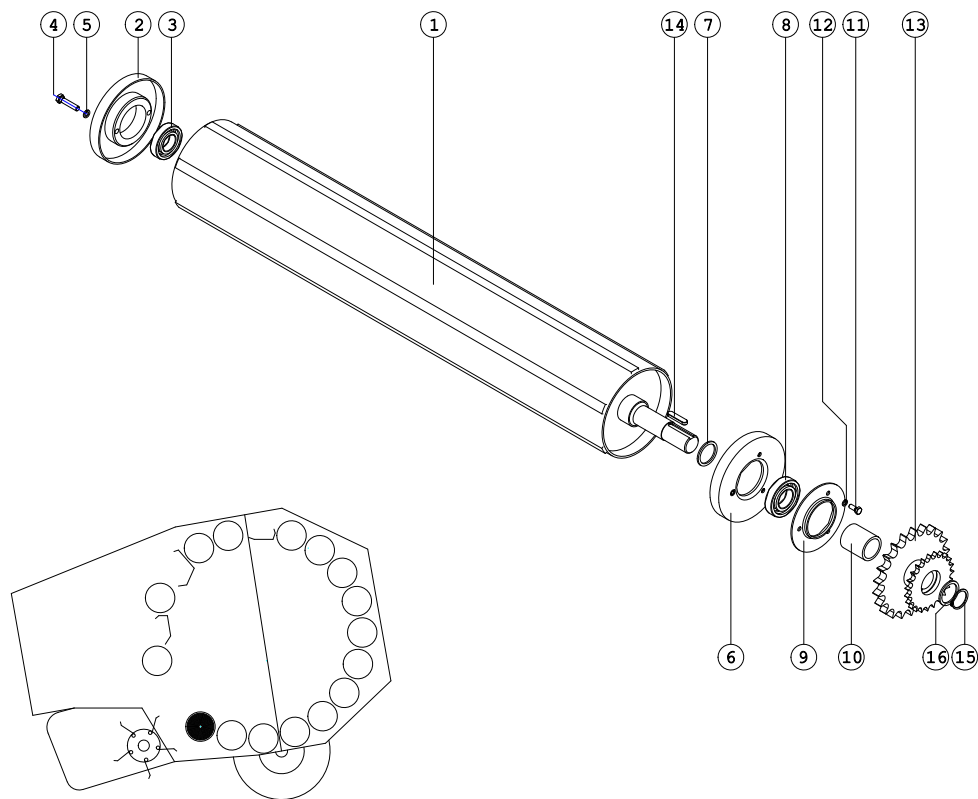
WAŁ ROLUJĄCY KOMPLETNY V					
Odnosińnik	Indeks	Nazwa	Ilość		
			Z 562	Z 562/1	Z562/2
1	Wał rolujący III	Z-562 000.073.000	10		
2	Denko III	Z-562 000.077.000	10		
3	Łożysko K6207 RS	PN/M – 86120	10		
4	Śruba M10x30 8,8 – B	PN/M – 82105	20		
5	Podkładka sprężysta Ø10,2	PN/M – 82008	20		
6	Denko I	Z-562 000.075.000	10		
7	Podkładka II	Z-562 000.000.090	10		
8	Łożysko K6208 RS	PN/M – 86120	10		
9	Obudowa łożyska P208	Z-562 000.000.080	10		
10	Tulejka dystansowa V	Z-562 000.000.088	10		
11	Śruba M8x30 8,8 –B	PN/M – 82105	30		
12	Podkładka sprężysta Ø8,2	PN/M – 82008	30		
13	Koło Z – 22	Z-562 000.081.000	10		
14	Wpust A10x8x50	PN/M – 85005	10		
15	Pierścień sprężysty Z – 38	PN/M – 85111	10		
16	Podkładka okrągła Ø39	PN/M – 82005	10		

12. WAŁ ROLUJĄCY KOMPLETNY IV



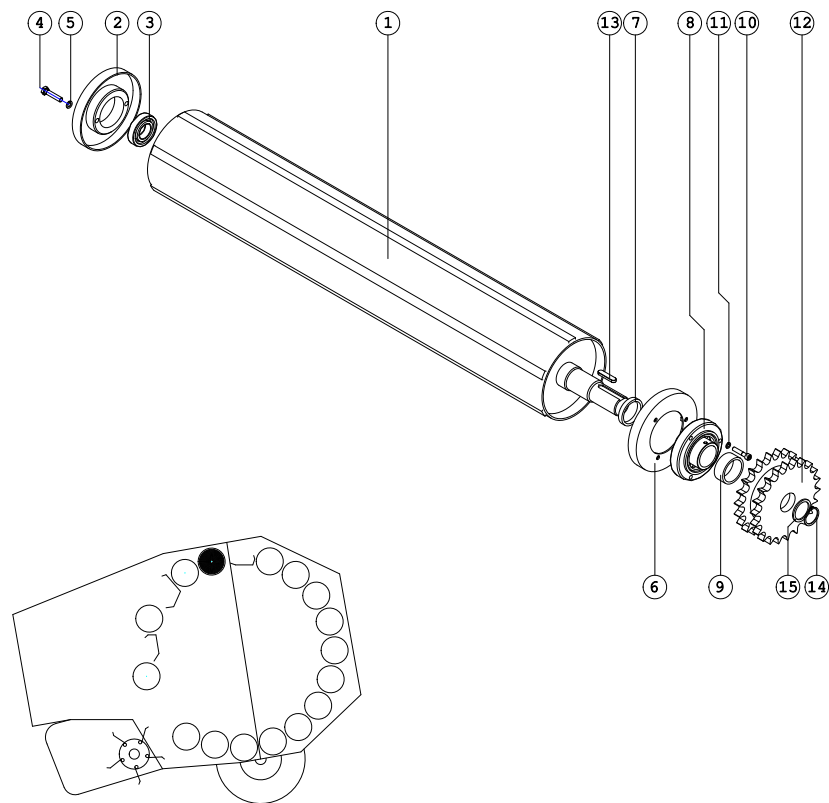
WAŁ ROLUJĄCY KOMPLETNY IV					
Odnosińnik	Indeks	Nazwa	Ilość		
			Z 562	Z 562/1	Z562/2
1	Wał rolujący IV	Z-562 000.199.000	1		
2	Denko III	Z-562 000.077.000	1		
3	Łożysko K6207 RS	PN/M – 86120	1		
4	Śruba M10x30 8,8 – B	PN/M – 82105	2		
5	Podkładka sprężysta Ø10,2	PN/M – 82008	2		
6	Denko IV	Z-562 000.078.000	1		
7	Podkładka specjalna	Z-562 000.000.090	1		
8	Łożysko UCFC210	PN ISO 3228:1996	1		
9	Śruba M12x60 8,8 –B	PN/M – 82101	4		
10	Podkładka sprężysta Ø12,2	PN/M – 82008	4		
11	Koto Z – 22	Z-562 000.201.000	1		
12	Wpust A10x8x36	PN/M – 85005	1		
13	Pierścień sprężysty Z – 45	PN/M – 85111	1		
14	Podkładka okrągła Ø46	PN/M – 82005	1		

13. WAŁ ROLUJĄCY KOMPLETNY VI



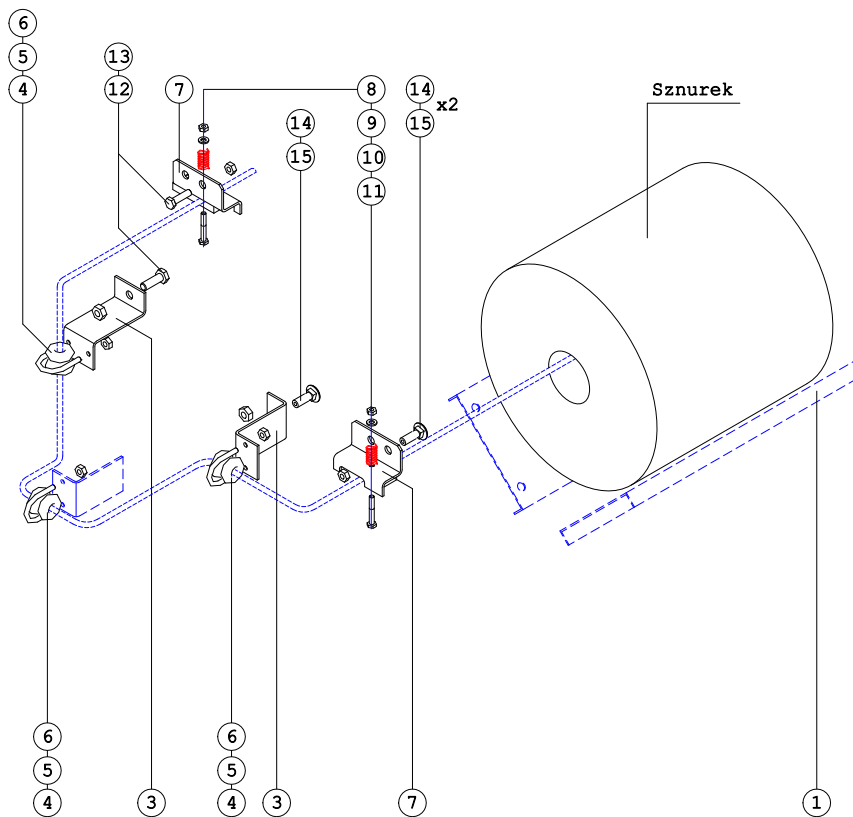
WAŁ ROLUJĄCY KOMPLETNY VI					
Odnosińnik	Indeks	Nazwa	Ilość		
			Z 562	Z 562/1	Z562/2
1	Wał rolujący	Z-562 000.227.000	1		
2	Denko III	Z-562 000.077.000	1		
3	Denko IV	Z-562 000.078.000	1		
4	Koto Z - 22 / Z - 23	Z-562 000.082.000	1		
5	Tulejka dystansowa	Z-562 000.000.222	1		
6	Denko I	Z-562 000.075.000	1		
7	Łożysko UCFC210	PN/M - 86120	1		
8	Wpust A10x8x50	PN/M - 85005	1		
9	Śruba M12x50 8,8 - B	PN/M - 82105	4		
10	Podkładka Ø13	PN/M - 82005	4		
11	Podkładka sprężysta Ø10,2	PN/M - 82008	2		
12	Śruba M10x30 8,8 - B	PN/M - 82105	2		
13	Pierścień sprężysty Z - 38	PN/M - 85111	1		

14. WAŁ ROLUJĄCY KOMPLETNY VII



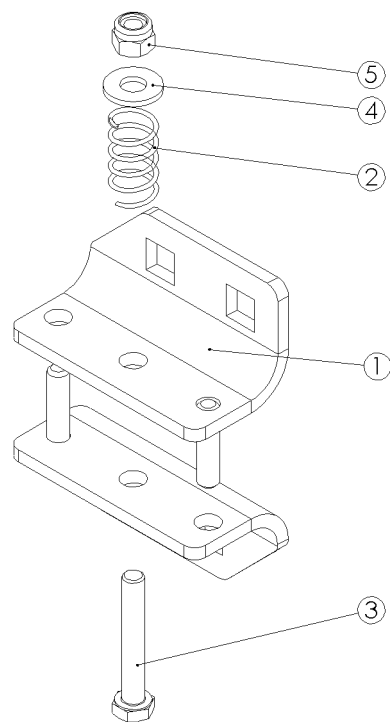
WAŁ ROLUJĄCY KOMPLETNY VII					
Odnosińnik	Indeks	Nazwa	Ilość		
			Z 562	Z 562/1	Z562/2
1	Wał rolujący II	Z-562 000.072.000	1		
2	Denko III	Z-562 000.077.000	1		
3	Łożysko K6207 RS	PN/M – 86120	1		
4	Śruba M10x30 8,8 – B	PN/M – 82105	2		
5	Podkładka sprężysta Ø10,2	PN/M – 82008	2		
6	Denko I	Z-562 000.076.000	1		
7	Podkładka specjalna	Z-562 000.000.090	1		
8	Łożysko UCFC210	Z562 000.000.221	1		
9	Tulejka dystansowa VI	Z-562 000.000.089	1		
10	Śruba M8x40 8,8 –B	PN/M – 82302	3		
11	Podkładka sprężysta Ø8,2	PN/M – 82008	3		
12	Koto Z – 22 / Z – 22	Z-562 000.085.000	1		
13	Wpust A10x8x50	PN/M – 85005	1		
14	Pierścień sprężysty Z – 45	PN/M – 85111	1		
15	Podkładka okrągła Ø46	PN/M – 82005	1		

15. ZESPÓŁ PODAWANIA SZNURKA



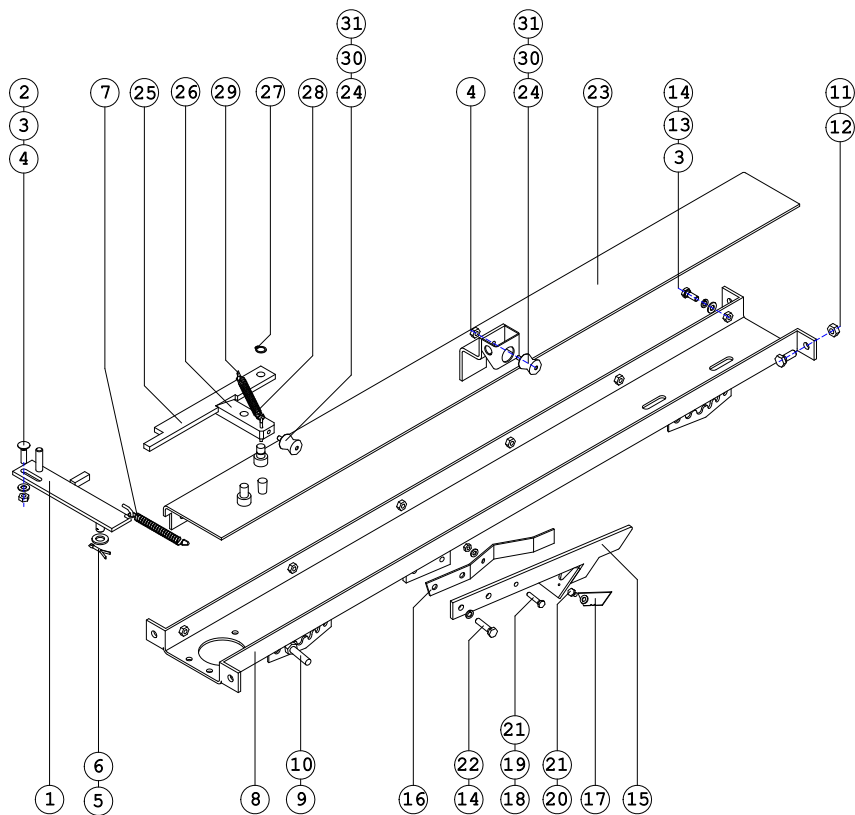
ZESPÓŁ PODAWANIA SZNURKA					
Odnosińnik	Indeks	Nazwa	Ilość		
			Z 562	Z 562/1	Z562/2
1	Blacha I [pojemnik siatki /sznurka]	Z-562 061.004.001	2		
3	Wspornik przelotki	Z-562 000.000.019	2		
4	Prowadnik sznurka	POD-0GL-000021	3		
5	Obejma M6	Z-562 000.000.043	3		
6	Nakrętka M6 5 –B	PN/M – 82175	6		
7	Napinacz sznurka lewy	Z-562 042.000.000L	1		
8	Śruba M6x50 5,8 –B	PN/M – 82105	2		
9	Podkładka okrągła Ø6,5	PN/M – 82030	4		
10	Nakrętka M6 5 –B	PN/M – 82175	2		
11	Sprężyna	Z-562 000.042.004	2		
12	Śruba M10x30 8,8 –B	PN/M – 82105	2		
13	Nakrętka M10 8 –B	PN/M – 82175	2		
14	Śruba M10x30 5,8 –B	PN/M – 82406	3		
15	Nakrętka M10 5 –B	PN/M – 82175	3		
16	Napinacz sznurka prawy	Z-562 042.000.000P	1		

16. NAPINACZ SZNURKA



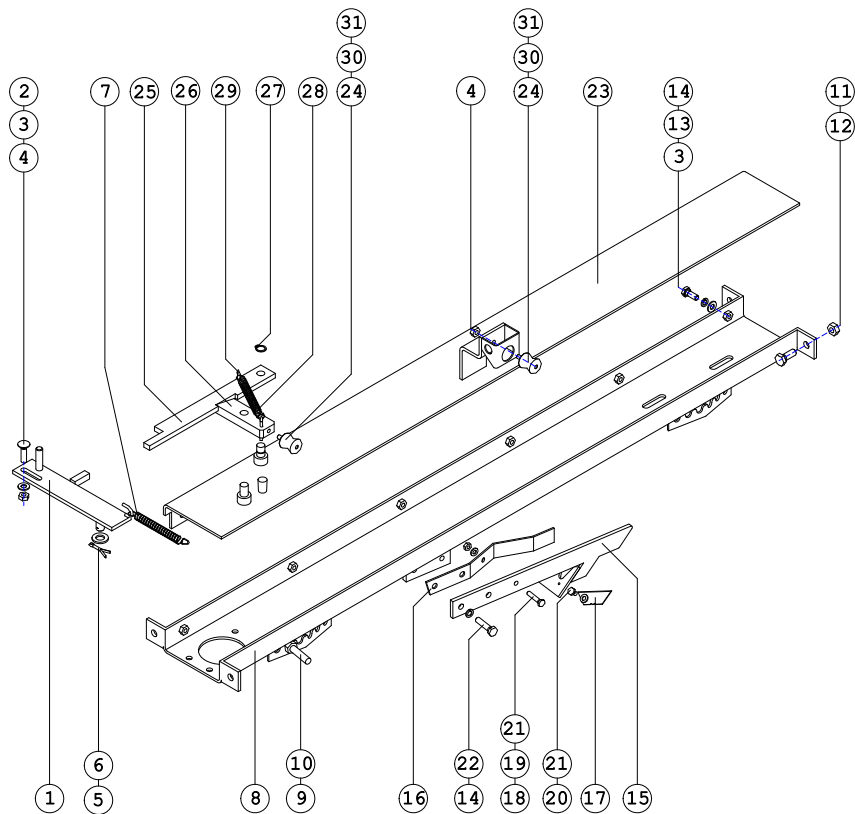
NAPINACZ SZNURKA					
Odnosnik	Indeks	Nazwa	Ilość		
			Z 562	Z 562/1	Z562/2
1	Korpus napinacza	Z562 042.001.000.1	4		
2	Sprężyna Z-562 042.000.004	MAZ-1788	2		
3	Śruba M6x40	23S6/400C	2		
4	Podkładka powiększana 7	23P6OC030	2		
5	Nakrętka M6 5 -B	PN/M - 82175	2		

17. KORPUS MECHANIZMU OWIJANIA SZNURKIEM



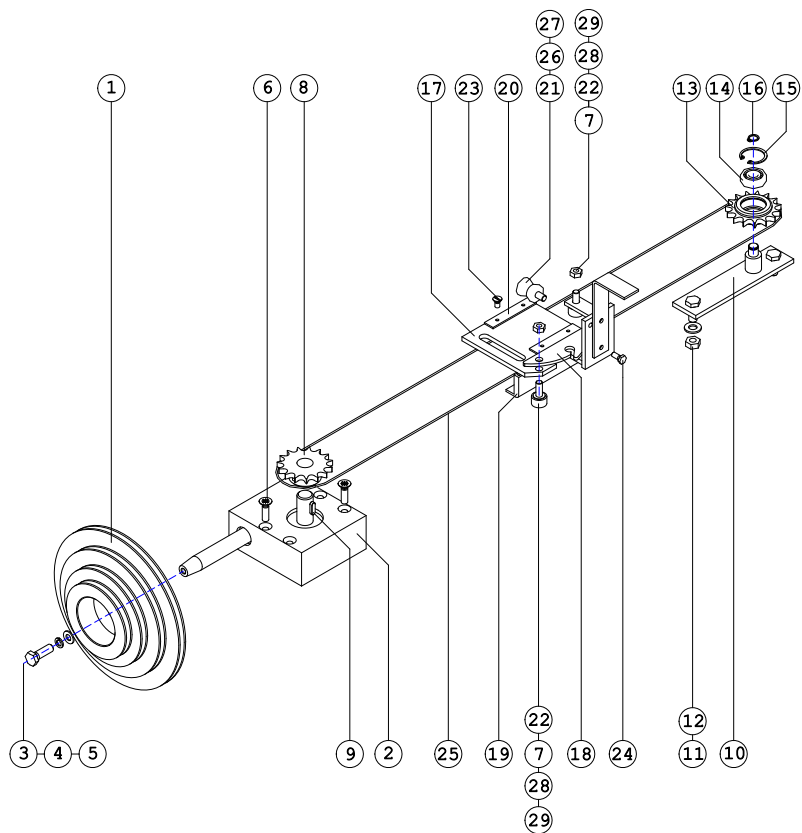
KORPUS MECHANIZMU OWIJANIA SZNURKIEM					
Odnosińnik	Indeks	Nazwa	Ilość		
			Z 562	Z 562/1	Z562/2
1	Dźwignia V zamka	Z-562 000.016.000	1		
2	Śruba M8x30 5,8 – B	PN/M – 82406	1		
3	Podkładka okrągła Ø8,4	PN/M – 82005	7		
4	Nakrętka M8 5 –B	PN/M – 82175	2		
5	Zawlecza 3x36	PN/M – 82001	1		
6	Podkładka okrągła Ø13	PN/M – 82005	1		
7	Sprężyna II	Z-562 000.000.054	1		
8	Podstawa podajnika	Z-562 041.001.000	1		
9	Pręt	Z-562 041.001.004	2		
10	Nakrętka M10 5 –B	PN/M – 82144	4		
11	Śruba M10x30 5,8 – B	PN/M – 82105	4		
12	Nakrętka M10 5 –B	PN/M – 82175	4		
13	Śruba M8x20 5,8 –B	PN/M – 82105	6		
14	Podkładka sprężysta Ø8,2	PN/M – 82008	8		
15	Wspornik noża	Z-562 041.005.000	1		
16	Docisk	Z-562 041.005.002	1		
17	Nóż tnący	Z-562 041.005.402	1		
18	Śruba M6x70 5,8 – B	PN/M – 82105	1		

17. KORPUS MECHANIZMU OWIJANIA SZNURKIEM



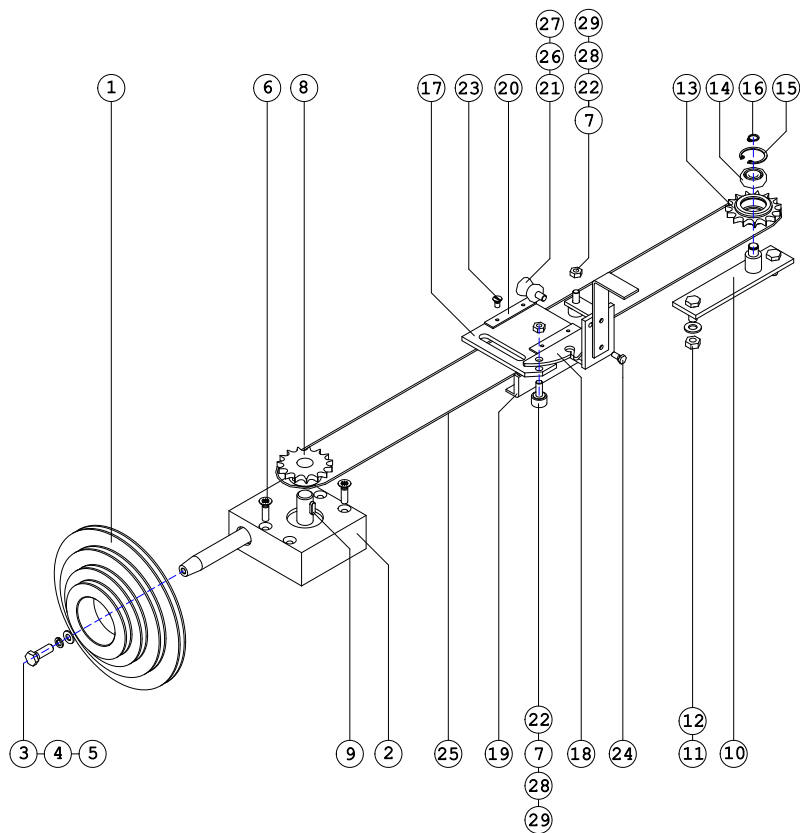
KORPUS MECHANIZMU OWIJANIA SZNURKIEM					
Odnosińnik	Indeks	Nazwa	Ilość		
			Z 562	Z 562/1	Z562/2
19	Nakrętka M6 5 –B	PN/M – 82144	1		
20	Śruba M6x16 5,8 – B	PN/M – 82105	2		
21	Podkładka okrągła Ø6,5	PN/M – 82030	3		
22	Śruba M8x30 5,8 – B	PN/M – 82105	2		
23	Pokrywa	Z-562 041.002.000	1		
24	Rolka	Z-562 041.002.401	2		
25	Dźwignia I	Z-562 041.002.600	1		
26	Dźwignia II	Z-562 041.002.007	1		
27	Pierścień sprężysty Z – 12	PN/M – 85111	2		
28	Sprężyna	Z-562 041.002.010	1		
29	Zawlecza 3x28	PN/M – 82001	2		
30	Śruba specjalna M8	Z-562 041.002.402	2		
31	Łożysko igielkowe HK 1012	PN/M – 86310	4		
31	Tulejka MFM-3038-30	POD-TSZ-000106	4		

18. MECHANIZM OWIJANIA SZNURKIEM



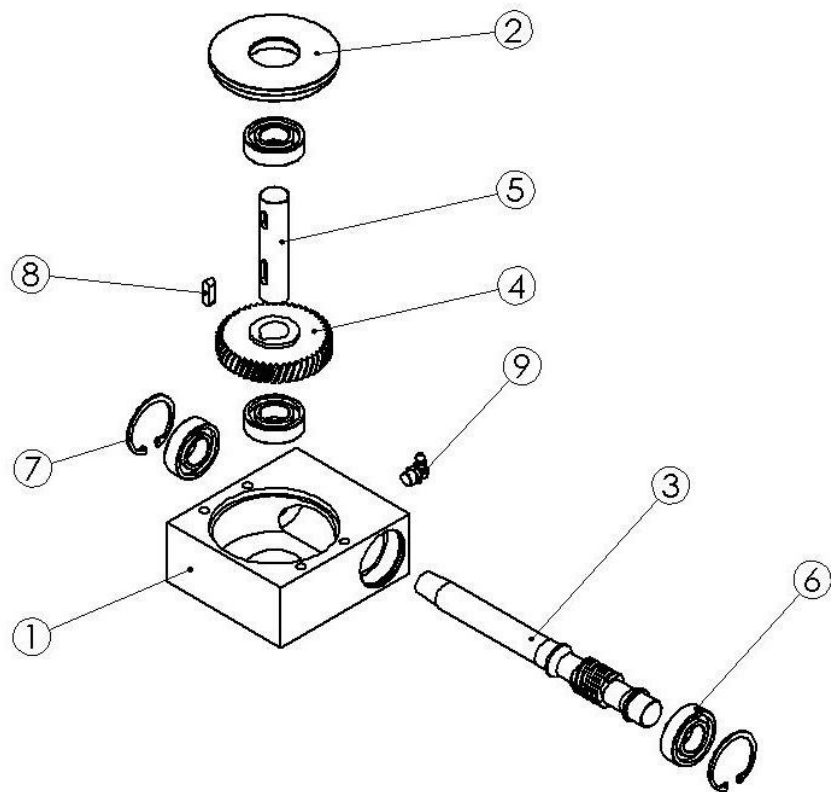
MECHANIZM OWIJANIA SZNURKIEM					
Odnosińnik	Indeks	Nazwa	Ilość		
			Z 562	Z 562/1	Z562/2
1	Koto regulacji sznurka	Z-562 000.000.023.1	1		
2	Przekładnia ślimakowa	Z-562 041.012.000	1		
3	Śruba M8x30 5,8 – B	PN/M – 82105	1		
4	Podkładka okrągła Ø8,5	PN/M – 82030	1		
5	Podkładka sprężysta Ø8,2	PN/M – 82008	1		
6	Wkręt M8x25 5,8 –B	PN/M – 82208	4		
7	Nakrętka M8 5 –B	PN/M – 82175	3		
8	Koto Z – 15 ½"	Z-562 041.012.006	1		
9	Wpust A6x6x14	PN/M – 85005	1		
10	Napinacz łańcucha	Z-562 041.003.000	1		
11	Podkładka okrągła Ø10,5	PN/M – 82005	2		
12	Nakrętka M10 5 –B	PN/M – 82144	2		
13	Koto Z – 15 ½"	Z-562 041.003.003	1		
14	Łożysko 6201 RS	PN/M – 86100	1		
15	Pierścień sprężysty W – 32	PN/M – 85111	1		
16	Pierścień sprężysty Z – 12	PN/M – 85111	1		
17	Wózek spaw.	Z-562 041.004.000	1		
18	Prowadnica	Z-562 041.004.500	1		

18. MECHANIZM OWIJANIA SZNURKIEM



MECHANIZM OWIJANIA SZNURKIEM					
Odnosnik	Indeks	Nazwa	Ilość		
			Z 562	Z 562/1	Z562/2
19	Ślizg I	Z-562 041.004.007	1		
20	Ślizg II	Z-562 041.004.008	2		
21	Rollka	Z-562 041.002.401	1		
22	Łożysko Z – 608	PN/M – 86100	6		
23	Wkręt M6x10 5,8 –B	PN/M – 82208	4		
24	Śruba M6x16 5,8 –B	PN/M – 82105	2		
25	Łańcuch ½" 173 ogniwa	PN/M – 84168	1		
26	Śruba specjalna M8	Z-562 041.002.402	1		
27	Łożysko igietkowe HK1012	PN/M – 86310	2		
27	Tulejka MFM-3038-30	POD-TSZ-000106			
28	Łożysko Z – 608	PN/M – 86100	6		
29	Śruba specjalna M8	Z-562 041.004.013	3		

19. PRZEKŁADNIA ŚLIMAKOWA

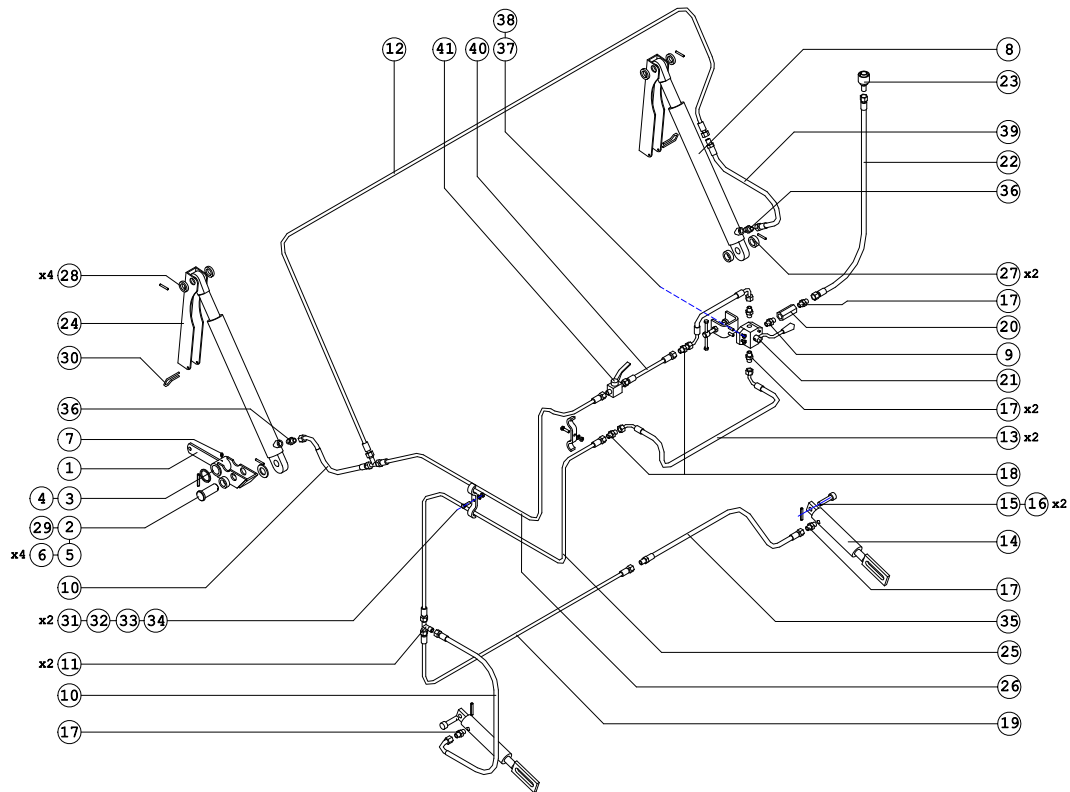


PRZEKŁADNIA ŚLIMAKOWA					
Odnosnik	Indeks	Nazwa	Ilość		
			Z 562	Z 562/1	Z562/2
1	Korpus przekładni	Z-562 041.012.001	1		
2	Pokrywka	Z-562 041.012.002	1		
3	Ślimak	Z-562 041.012.003	1		
4	Koło ślimaka	Z-562 041.012.004	1		
5	Ośka	Z-562 041.012.005	1		
6	Łożysko 6004 RS	DIN 625	4		
7	Pierścień sprężysty W42	DIN 472	2		
8	Wpust pryzmatyczny A6x6x20	DIN 6885A	1		
9	Smarownicza M10x1, kąt 90	DIN 71412C	1		

20. OSŁONY MECHANIZMU OWIJANIA SZNURKIEM

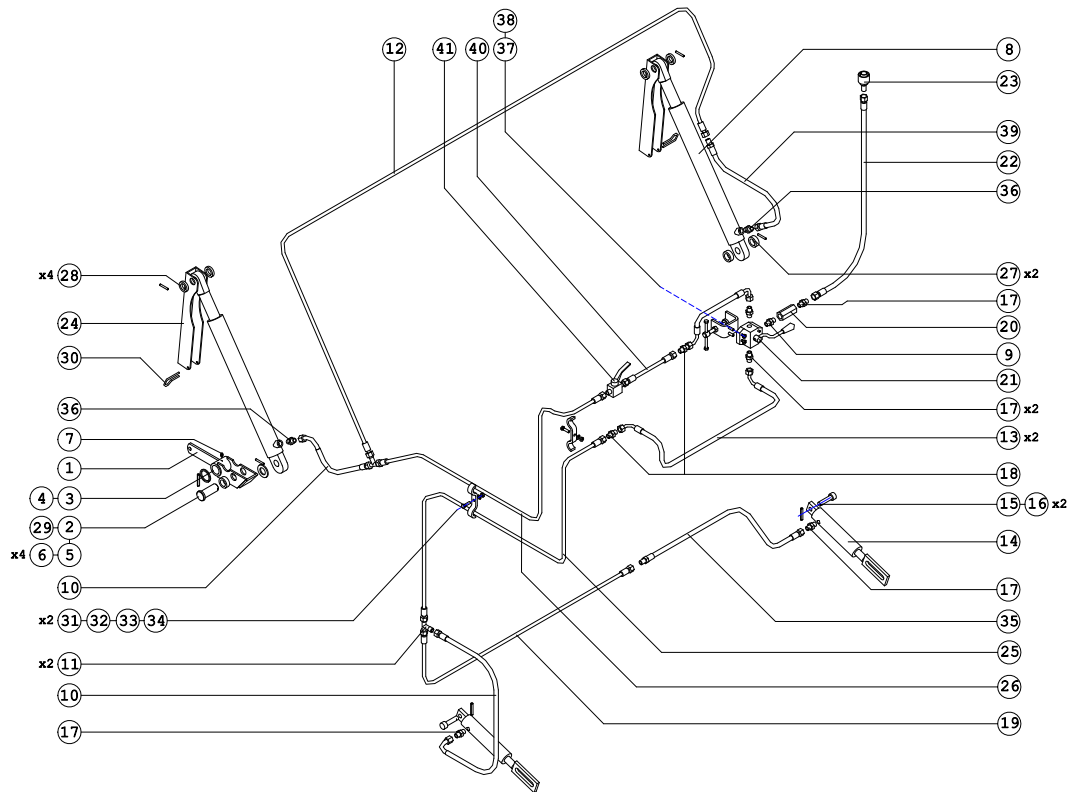
OSŁONY MECHANIZMU OWIJANIA SZNURKIEM					
Odnosnik	Indeks	Nazwa	Ilość		
			Z 562	Z 562/1	Z562/2
1	Kłapa ostony	Z-562 031.002.000	1		
2	Ostona wewnętrzna III	Z-562 000.030.000	1		
3	Kątownik	Z-562 000.000.021	2		
4	Śruba M10x30 5,8 -B	PN/M - 82105	6		
5	Nakrętka M10 5 -B	PN/M - 82175	6		
6	Śruba M10x30 5,8 -B	PN/M - 82105	2		
7	Nakrętka M10 5 -B	PN/M - 82175	2		
8	Podstawa ostony	Z-562 031.001.000	1		
9	Smarownicza M10x1, kąt 90	DIN 71412C	1		

21. INSTALACJA HYDRAULICZNA



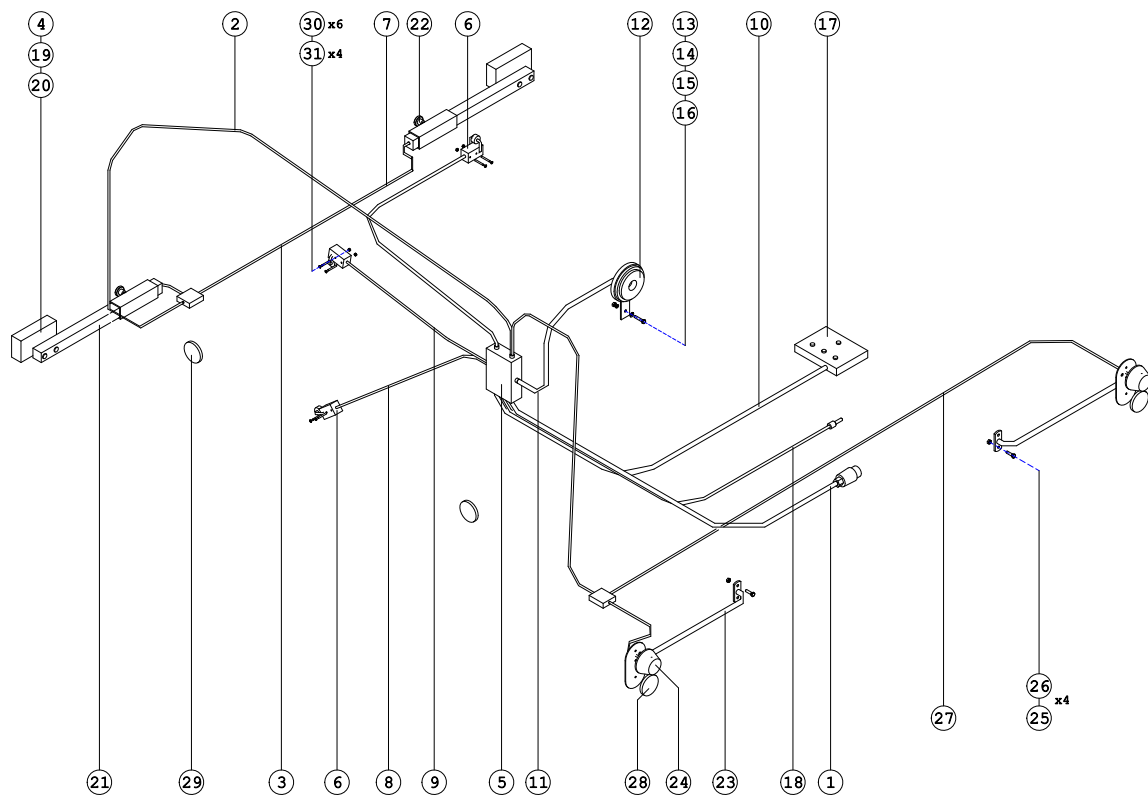
INSTALACJA HYDRAULICZNA					
Odnosnik	Indeks	Nazwa	Ilość		
			Z 562	Z 562/1	Z562/2
1	Dźwignia III zamka	Z-562 000.012.000	1		
2	Sworzeń I	Z-562 000.000.013	1		
3	Podkładka specjalna okrągła	4/41/50	1		
4	Kotek sprężysty 6x45	PN/M – 85023	1		
5	Podkładka specjalna okrągła	4/26/50	4		
6	Kotek sprężysty 6x45	PN/M – 85023	4		
7	Smarownicza M6x1	PN/M – 86003	1		
8	Cylinder hydrauliczny	CN2F-16-40/400z	2		
9	Linka sterowania rozdzielaczem		1		
10	Przewód hydrauliczny	AA/111/10 L-280	1		
11	Korpus przyłątzki trójnik M18x1,5	PN/M – 73145	2		
12	Przewód hydrauliczny stalowy	Z-562 092.000.011	1		
13	Dźwignia sterowania rozdzielaczem		1		
14	Cylinder hydrauliczny	CNS08-16-25/130	2		
15	Sworzeń II	Z-562 000.000.197	2		
16	Kotek sprężysty 6x45	PN/M –85023	2		
17	Korpus przyłątzki prosty 3/8" x M18x1,5	ZN/140	6		
18	Złączka 3/8" – 1/2"	24ZP3/8-1/2	1		
19	Przewód hydrauliczny stalowy	Z-562 092.000.012	1		
20	Zawór redukcyjny 3/8"	VRFU 380SP1 – 4N	1		
21	Rozdzielacz hydrauliczny	24ZTS	1		

21. INSTALACJA HYDRAULICZNA



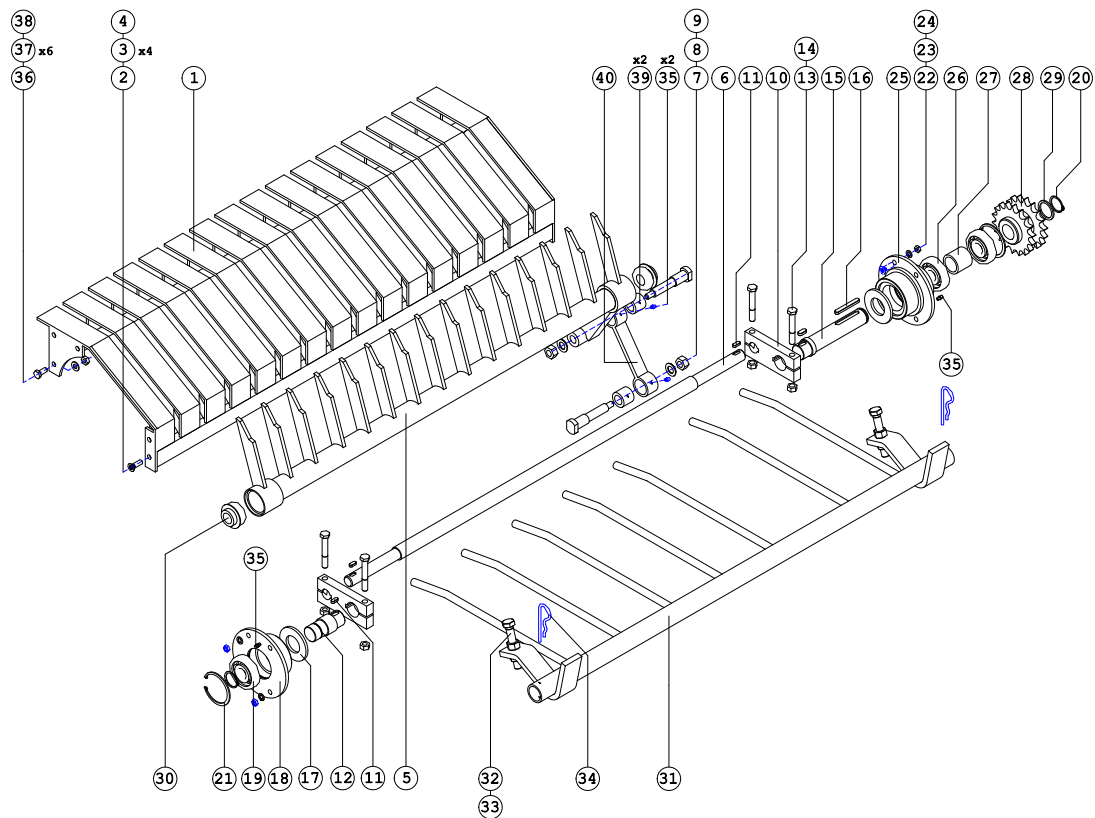
INSTALACJA HYDRAULICZNA					
Odnosnik	Indeks	Nazwa	Ilość		
			Z 562	Z 562/1	Z562/2
	Rozdzielacz elektryczny	POD-HZW-000007-1	1		
22	Przewód hydrauliczny	A90A/111/10 L-2500	1		
23	Zawór - wtyczka szybkozłącze M22x1,5	24ZWE13	1		
24	Blokada siłownika	Z-562 000.000.004	2		
25	Przewód hydrauliczny stalowy	Z-562 092.000.013	1		
26	Przewód hydrauliczny stalowy	Z-562 092.000.014	1		
27	Tulejka dystansowa II	Z-562 000.000.022	2		
28	Tulejka dystansowa I	Z-562 000.000.020	4		
29	Tulejka dystansowa III	Z-562 000.000.032	1		
30	Przetyczka rolnicza 5	DIN 11024	2		
31	Obejma przewodów	Z-562 000.000.210	1		
32	Śruba M8x30 5,8 -B	PN/M -82105	1		
33	Podkładka okrągła Ø8,4	PN/M -82005	1		
34	Nakrętka M8 5 -B	PN/M -82175	1		
35	Przewód hydrauliczny	AB/111/10 L-400	1		
36	Korpus przyłączki prosty M16x1,5/M18x1,5	PN/M - 73140	2		
37	Uchwyt rozdzielacza	Z-562 215.000.000	1		
38	Nakrętka M6 5 -B	PN/M - 82144	2		
39	Przewód hydrauliczny	A45B/111/10/ L-350	1		
40	Przewód hydrauliczny	A90A/111/10/ L-350	1		
41	Filtr oleju	FLA 11 B04	1		
42	Złączka 1/2" - M22x1,5	24PP1/2 M22/1,5 F115	1		

22. INSTALACJA ELEKTRYCZNA



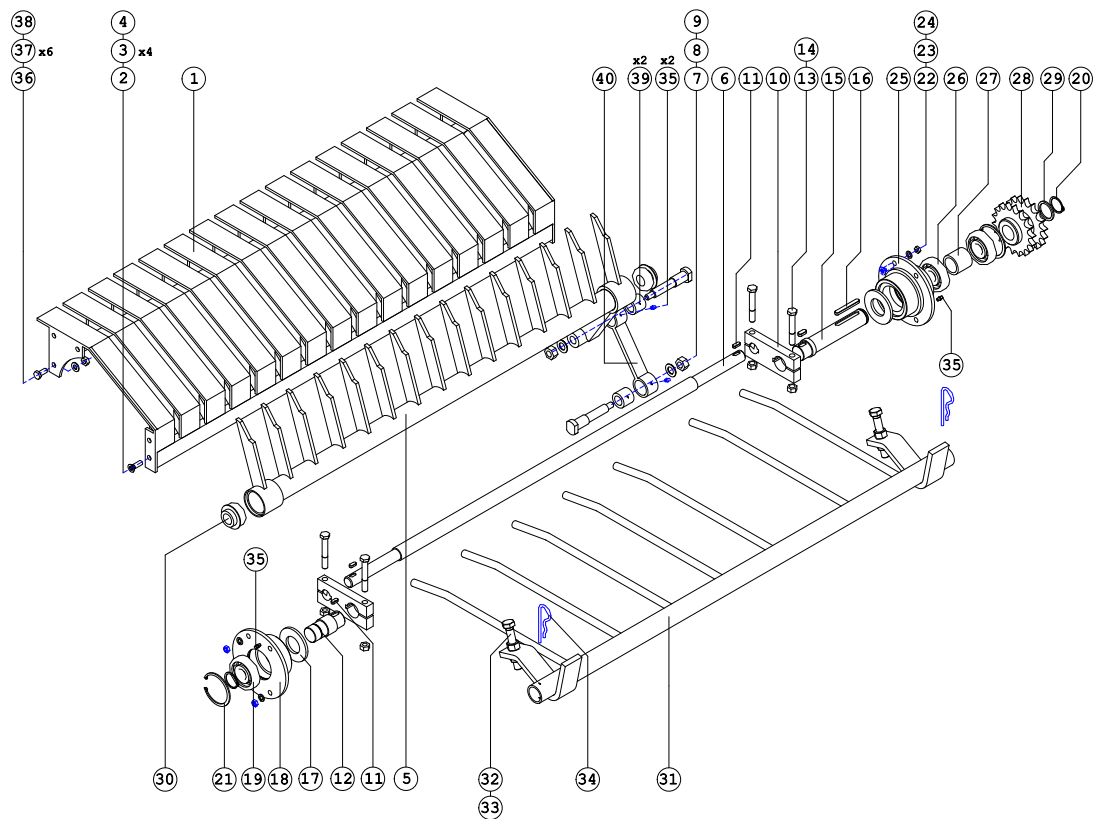
INSTALACJA ELEKTRYCZNA					
Odnosnik	Indeks	Nazwa	Ilość		
			Z 562	Z 562/1	Z562/2
1	Wiązka kpl. instalacji elektrycznej do licznika LP01	26WPE	1		
	Wiązka kpl. instalacji elektrycznej do licznika LP02	POD-ELK-000154	1		
2	Lampa tylna zespolona	0720012200	2		
3	Wyłącznik krańcowy		4		
4	Sygnalizator akustyczny – klakson		1		
5	Śruba M8x25 5,8 –B	PN/M – 82105	1		
6	Podkładka sprężysta Ø8,2	PN/M – 82008	1		
7	Nakrętka M8 5 –B	PN/M – 82144	1		
8	Podkładka okrągła Ø8,5	PN/M – 82030	1		
9	Licznik prasy LP01	25LP	1		
9	Licznik prasy LP02	POD-ELK-000151			
10	Żarówka 12V/21W		4		
11	Żarówka 12V/5W		2		
12	Wspornik prawy lampy przedniej	Z-562 000.220.000L	1		
	Wspornik lewy lampy przedniej	Z-562 000.220.000P	1		
13	Lampa przednia biała		2		
14	Śruba M8x20 5,8 –B	PN/M – 82105	4		
15	Nakrętka M8 5 –B	PN/M – 82175	4		
16	Światło odblaskowe białe		2		
17	Światło odblaskowe pomarańczowe		4		
18	Wkręt M4x50 5,8 – B	PN/M – 82008	8		
19	Nakrętka M4 5 –B	PN/M – 82144	4		
20	Moduł sterownika LP02	POD-ELK-000152			
21	Przewód licznika LP02	POD-ELK-000153			

23. PODRZUTNIK KOMPLETNY



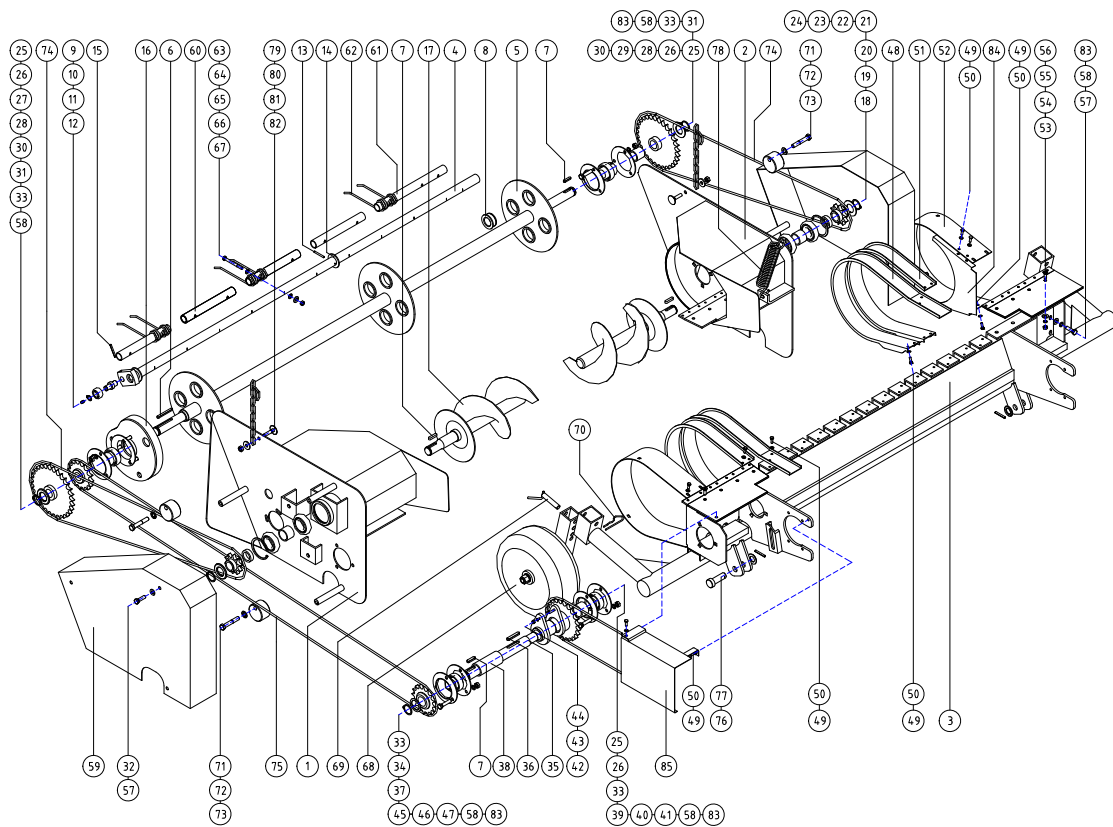
PODRZUTNIK KOMPLETNY					
Odnosińnik	Indeks	Nazwa	Ilość		
			Z 562	Z 562/1	Z562/2
1	Ostona podrzutnika	Z-562 000.035.000	1		
2	Wkręt M10x30 5,8 -B	PN/M - 82208	4		
3	Nakrętka M10 5 -B	PN/M - 82175	4		
4	Podkładka sprężysta Ø10,2	PN/M - 82008	4		
5	Grabie spawane	Z-562 095.001.000	1		
6	Ośka podrzutnika	Z-562 095.000.002	1		
7	Śruba specjalna M16	Z-562 095.000.005	2		
8	Nakrętka M16 5 - B	PN/M - 82175	2		
9	Podkładka sprężysta Ø16,3	PN/M - 82008	2		
10	Kostka podrzutnika	Z-562 095.000.004	2		
11	Wpust A8x7x20	PN/M - 85005	4		
12	Pótośka prawa	Z-562 095.000.011	1		
13	Śruba M12x80 8,8 - B	PN/M - 82101	4		
14	Nakrętka M12 5 - B	PN/M - 82175	4		
15	Pótośka lewa	Z-562 095.000.012	1		
16	Wpust A8x7x70	PN/M - 85005	1		
17	Podkładka oporowa	Z-562 095.000.006	2		
18	Obsada II	Z-562 095.000.010	1		

23. PODRZUTNIK KOMPLETNY



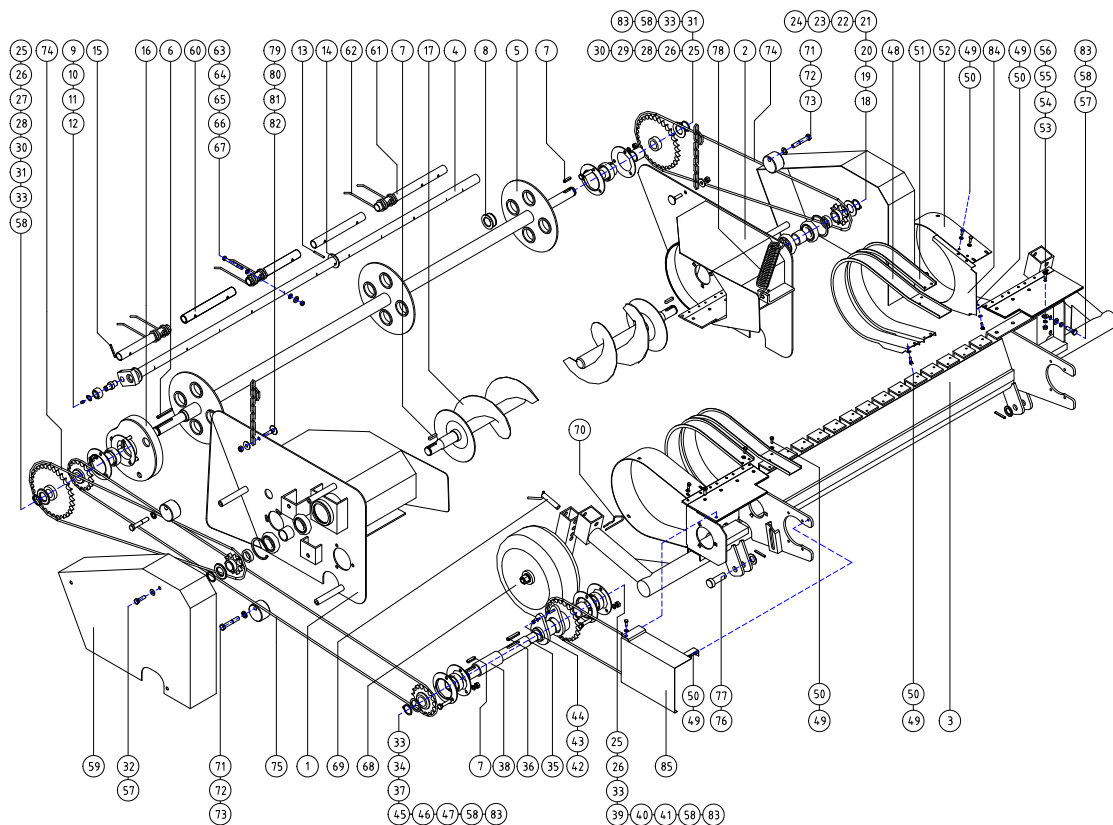
PODRZUTNIK KOMPLETNY						
Odnosińnik	Indeks	Nazwa	Ilość			
			Z 562	Z 562/1	Z562/2	
19	Łożysko K6207 lub 2207E	PN/M – 86120	1			
20	Pierścień sprężysty Z – 35	PN/M – 85111	2			
21	Pierścień sprężysty W – 72	PN/M – 85111	2			
22	Podkładka sprężysta Ø10,2	PN/M – 82008	8			
24	Nakrętka M10 5 –B	PN/M – 82175	8			
25	Obsada I	Z-562 095.000.009	1			
26	Łożysko 6207 RS	PN/M – 86100	2			
27	Tulejka dystansowa	Z-562 095.000.014	1			
28	Koto Z – 18	Z-562 095.000.015	1			
29	Podkładka specjalna okrągła Ø36	Z-562 095.000.023	2			
30	Łożysko FD 205	PN/M – 86120	2			
31	Docisk spawany	Z-562 118.000.000	1			
23	Tulejka ślizgowa	Z-562 095.003.003	2			
33	Łącznik I	Z-562 095.003.000	1			
34	Przetyczka rolnicza Ø5	DIN 11024	2			
35	Smarownicza M6x1	PN/M – 86003	4			
36	Śruba M10x25 8,8 – B	PN/M – 82105	6			
37	Nakrętka M10 5 – B	PN/M – 82175	6			
38	Podkładka sprężysta Ø10,2	PN/M – 82008	6			

24. PODBIERACZ KOMPLETNY



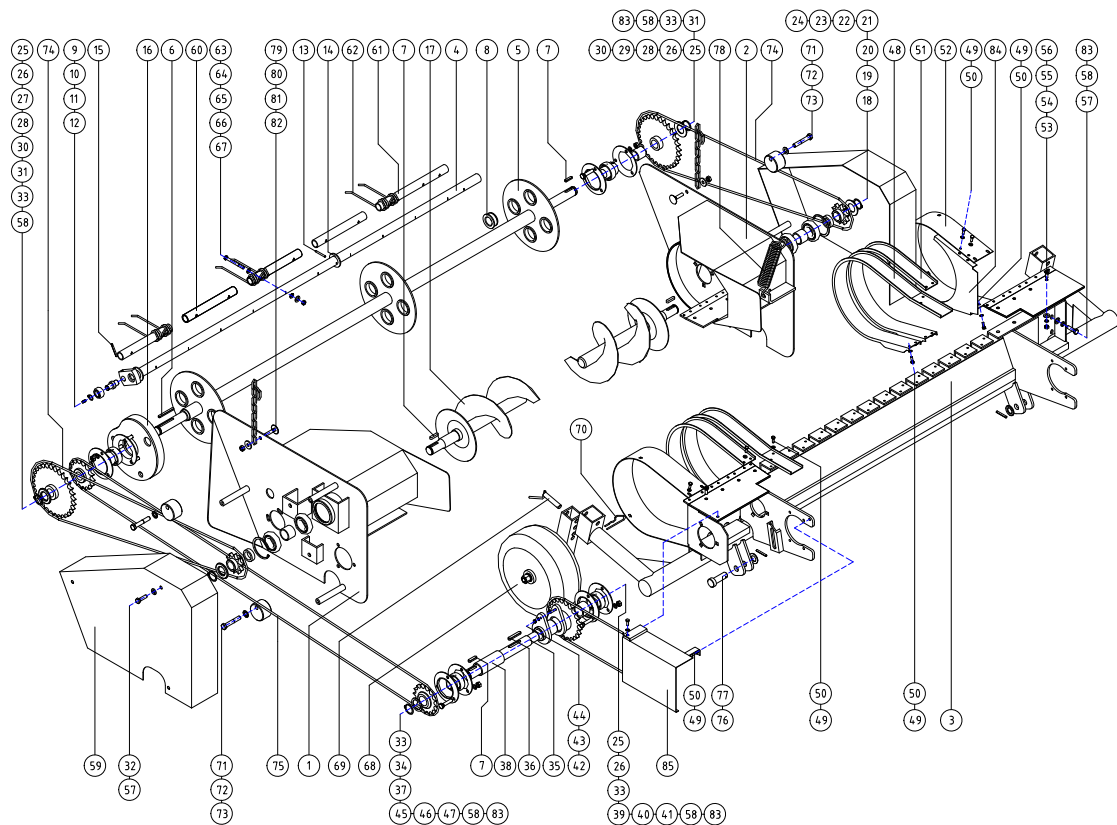
PODBIERACZ KOMPLETNY					
Odnosnik	Indeks	Nazwa	Ilość		
			Z 562	Z 562/1	Z562/2
1	Ściana lewa	Z-562 096.001.000	1		
2	Ściana prawa	Z-562 096.002.000	1		
3	Rama podbieracza	Z-562 096.003.000	1		
4	Ośka sprężyn	Z-562 096.004.000	4		
5	Oś główna	Z-562 096.005.000	1		
6	Wpust A8x7x70	PN/M – 85005	1		
7	Wpust A8x7x36	PN/M – 85005	4		
8	Tuleja ślizgowa	Z-562 096.000.009	12		
9	Czop rolki	Z-562 096.004.003.1	4		
10	Łożysko RT – 15	PN/M – 86100	4		
11	Pierścień sprężysty Z – 15	PN/M – 85111	4		
12	Smarownicza M6x1	DIN 3405A	4		
13	Kotek sprężysty 6x45	PN/M – 85023	4		
14	Podkładka okrągła Ø31	Z-562 096.004.006	4		
15	Kotek sprężysty 8x50	PN/M – 85023	4		
16	Bieżnia rolek	Z-562 096.006.000	1		
17	Przenośnik ślimakowy L+P	Z-562 096.007.100	1+1		
18	Koło Z – 10 ¼”	Z-562 096.007.002	2		
19	Tulejka I	Z-562 096.007.003	2		
20	Tulejka II	Z-562 096.007.004	2		
21	Łożysko 6207 RS	PN/M – 86100	4		
22	Pierścień sprężysty Z – 30	PN/M – 85111	2		

24. PODBIERACZ KOMPLETNY



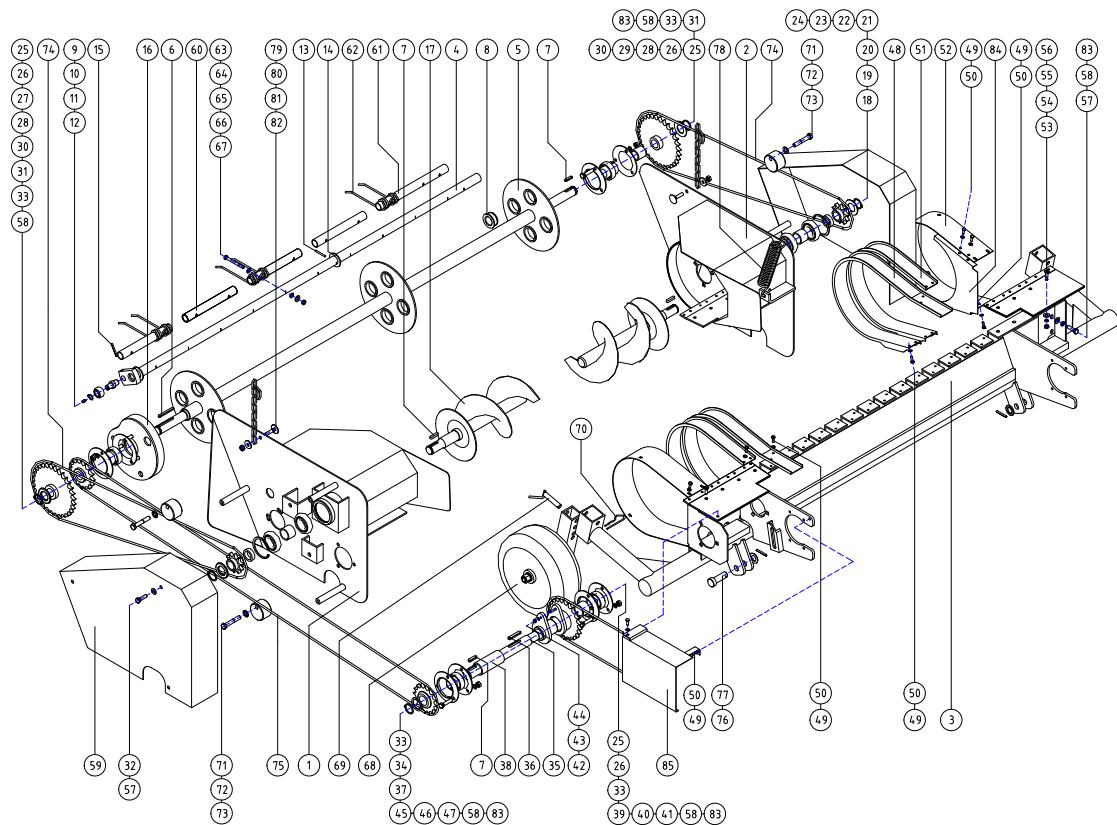
PODBIERACZ KOMPLETNY					
Odnosińnik	Indeks	Nazwa	Ilość		
			Z 562	Z 562/1	Z562/2
23	Pierścień sprężysty W - 72	PN/M - 85111	2		
24	Podkładka okrągła Ø31	PN/M - 82005	2		
25	Oprawa blaszana P - 206	PN ISO 3228:1996	6		
26	Łożysko S A 206	PN/M - 86120	3		
27	Koło Z - 16 ¼"	Z-562 096.000.011	1		
28	Koło Z - 32 ¼"	Z-562 096.000.008	2		
29	Tulejka I dystansowa	Z-562 096.000.014	1		
30	Pierścień sprężysty Z - 30	PN/M - 85111	2		
31	Podkładka okrągła Ø31	PN/M - 82005	2		
32	Śruba M10x16 5,8 - B	PN/M - 82105	6		
33	Nakrętka M10 5 - B	PN/M - 82175	12		
34	Koło Z - 16 ¼"	Z-562 096.000.017	1		
35	Watek napędu	Z-562 096.000.018	1		
36	Wpust A8x7x54	PN/M - 85005	1		
37	Podkładka specjalna	Z-562 096.000.019	1		
38	Tuleja II dystansowa	Z-562 096.000.020	1		
39	Tuleja III dystansowa	Z-562 096.000.023	1		
40	Koło Z - 23 sprzęgła	Z-562 096.000.021	1		
41	Tuleja sprzęgła	Z-562 096.000.022	1		
42	Śruba M6x40 10,9 - B	PN/M - 82302	1		
43	Podkładka okrągła Ø6,5	PN/M - 82030	2		
44	Nakrętka M6 5 - B	PN/M - 82175	1		

24. PODBIERACZ KOMPLETNY



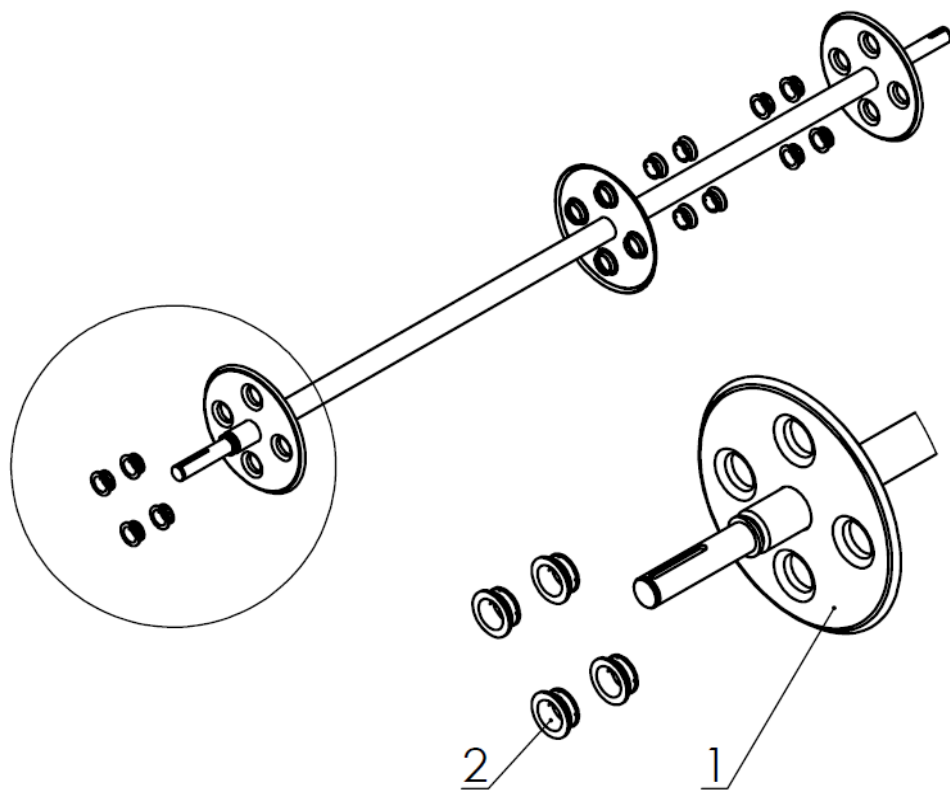
PODBIERACZ KOMPLETNY					
Odnosnik	Indeks	Nazwa	Ilość		
			Z 562	Z 562/1	Z562/2
45	Łożysko SA 207 (FD 207)	PN/M – 86120	1		
46	Obudowa blaszana P – 207	PN ISO 3228:1996	2		
47	Pierścień sprężysty Z – 35	PN/M – 85111	1		
48	Ostona I	Z-562 096.000.024	14		
49	Śruba M6x16 8,8 – B	PN/M – 82105	94		
50	Podkładka okrągła Ø6,5	PN/M – 82030	94		
51	Ostona II	Z-562 096.000.025	6		
52	Ostona III lewa	Z-562 096.000.026L	1		
	Ostona III prawa	Z-562 096.000.026P	1		
53	Wkręt M8x25 5,8 – B	PN/M – 82208	8		
54	Nakrętka M8 5 –B	PN/M – 82144	8		
55	Podkładka sprężysta Ø8,2	PN/M – 82008	8		
56	Podkładka okrągła Ø8,4	PN/M – 82005	8		
57	Podkładka okrągła Ø10,5	PN/M – 82005	12		
58	Podkładka sprężysta Ø10,2	PN/M – 82008	18		
59	Ostona boczna lewa	Z-562 096.027.000L	1		
	Ostona boczna prawa	Z-562 096.027.000P	1		
60	Rurka I	Z-562 096.000.012	16		
61	Rurka II	Z-562 096.000.013	4		
62	Sprężyna	Z-562 096.000.015	44		
63	Śruba M8x75 8,8 – B	PN/M – 82101	44		
64	Nakrętka M8 5 –B	PN/M – 82175	44		
66	Podkładka okrągła Ø8,5	PN/M – 82030	44		

24. PODBIERACZ KOMPLETNY



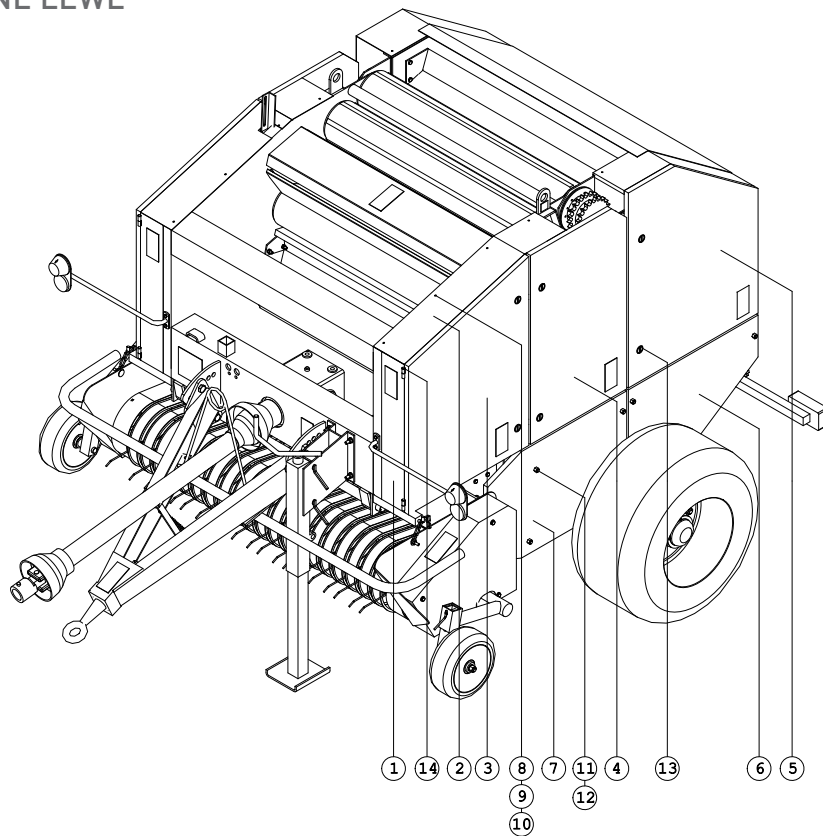
PODBIERACZ KOMPLETNY					
Odnosińnik	Indeks	Nazwa	Ilość		
			Z 562	Z 562/1	Z562/2
67	Podkładka okrągła Ø10,5	PN/M – 82030	44		
68	Kółko spawane	Z-562 096.016.300	2		
69	Sworzeń - przetyczka	Z-562 096.016.400	2		
70	Przetyczka rolnicza Ø4	DIN 11024	2		
71	Napinacz łańcucha	Z-562 096.000.028	3		
72	Śruba M12x60 5,8 – B	PN/M – 82101	3		
73	Podkładka okrągła Ø13	PN/M – 82005	3		
74	Łańcuch 12B ¾" 57 ogniw	PN/M – 84168	2		
75	Łańcuch 12B ¾" 48 ogniw	PN/M – 84168	1		
76	Sworzeń II	Z-562 000.000.197	2		
77	Kotek sprężysty 6x45	PN/M – 85023	2		
78	Sprężyna VII	Z-562 000.000.060	1		
79	Łańcuch rolniczy 8x30x50	6 ogniw	2		
80	Śruba M10x30 5,8 – B	PN/M – 82406	2		
81	Nakrętka M10 5 –B	PN/M – 82175	2		
82	Podkładka okrągła Ø10,5	PN/M – 82030	2		
83	Śruba M10x30 8,8 –B	PN/M – 82105	15		
84	Ostona wewnętrzna prawa	Z-562 096.029.000P	1		
	Ostona wewnętrzna lewa	Z-562 096.029.000L	1		
85	Ostona łańcucha	Z-562 000.014.000	1		
86	Półoś spawana	Z-562 096.016.200	2		
87	Tulejka plastikowa	25TP (Z-562 096.016.005)	4		
88	Nakrętka M16 5-B	PN/M-82175	2		

25. OŚ GŁÓWNA TŁOCZONA



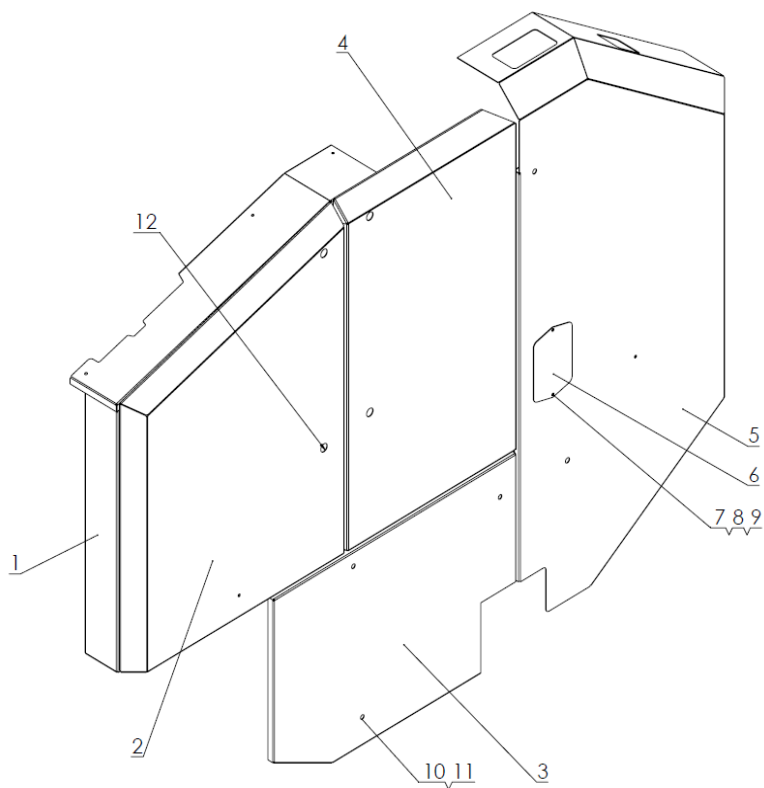
OŚ GŁÓWNA TŁOCZONA					
Oдноśnik	Indeks	Nazwa	Ilość		
			Z 562	Z 562/1	Z562/2
1	Oś główna	Z562 096.005.000.1	11		
2	Tulejka	Z562 096.000.009.1	12		

26. OSŁONY BOCZNE LEWE



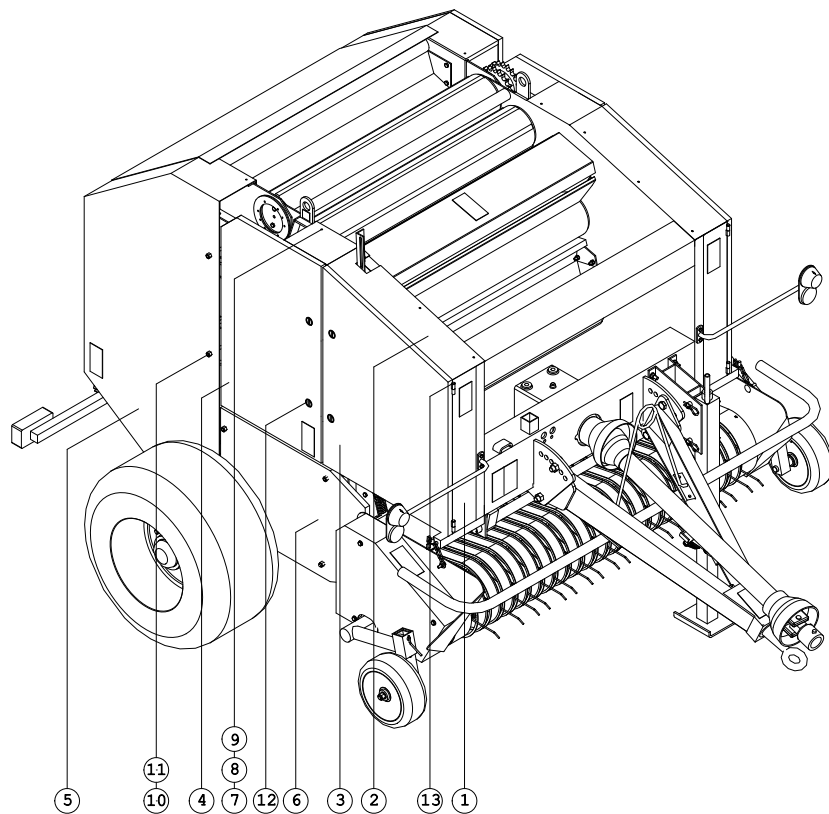
OSŁONY BOCZNE LEWE					
Odnosnik	Indeks	Nazwa	Ilość		
			Z 562	Z 562/1	Z562/2
1	Ostona przednia I lewa	Z-562 000.045.000L	1		
2	Ostona przednia II lewa	Z-562 000.000.046.2L	1		
3	Ostona boczna I lewa	Z-562 000.047.000L	1		
4	Ostona boczna II lewa	Z-562 000.048.000L	1		
5	Ostona boczna VI lewa	Z-562 000.053.000.2	1		
6	Ostona boczna III lewa	Z-562 000.000.049.1	1		
7	Ostona boczna IV lewa	Z-562 000.000.050L	1		
8	Śruba M6x16 8,8 –B	PN/M – 82105	22		
9	Podkładka okrągła Ø6,5	PN/M – 82030	22		
10	Podkładka sprężysta Ø6,1	PN/M – 82008	22		
11	Nakrętka M12 5 –B	PN/M – 82181	6		
12	Podkładka okrągła Ø13	PN/M – 82005	6		
13	Zamek		6		
14	Nit 8x45	PN/M – 82952	2		

27. OSŁONY LEWE ŚCIĘTE



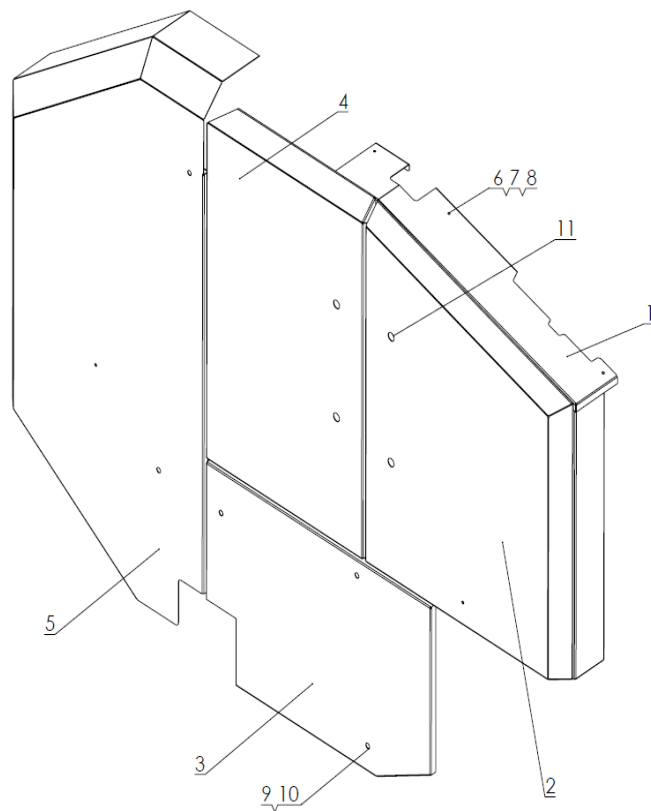
OSŁONY LEWE ŚCIĘTE					
Odnosińnik	Indeks	Nazwa	Ilość		
			Z 562	Z 562/1	Z562/2
1	Ostona przednia I lewa	Z-562 000.045.000.1RL	1		
2	Ostona boczna I lewa	Z-562 000.047.000RL	1		
3	Ostona boczna IV L	Z-562 000.000.050L	1		
4	Ostona boczna II lewa	Z-562 000.048.000RL	1		
5	Ostona boczna V lewa	Z-562 000.000.051RL	1		
6	Pokrywka	Z-562 000.000.214	1		
7	Śruba M6x16 8,8 -B	POD-ELZ-000234	7		
8	Podkładka okrągła Ø6,5	POD-ELZ-000083	7		
9	Podkładka sprężysta Ø6,1	POD-ELZ-000095	7		
10	Nakrętka M12 5 -B	POD-ELZ-000025	5		
11	Podkładka okrągła Ø13	POD-ELZ-000072	5		
12	Zamek	POD-ELZ-000326	4		

28. OSŁONY BOCZNE PRAWY



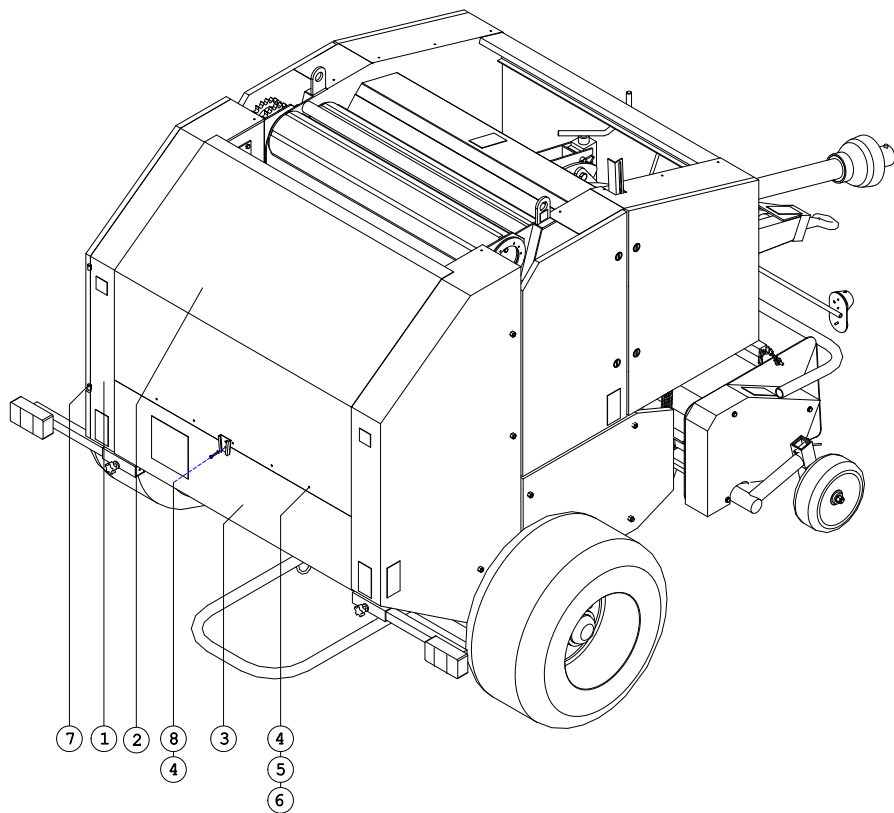
OSŁONY BOCZNE PRAWO					
Odnosiłnik	Indeks	Nazwa	Ilość		
			Z 562	Z 562/1	Z562/2
1	Ostona przednia I prawa	Z-562 000.045.000P	1		
2	Ostona przednia II prawa	Z-562 000.000.046.2P	1		
3	Ostona boczna I prawa	Z-562 000.047.000P	1		
4	Ostona boczna II prawa	Z-562 000.048.000P	1		
5	Ostona boczna V prawa	Z-562 000.000.051.2	1		
6	Ostona boczna IV prawa	Z-562 000.000.050P	1		
7	Śruba M6x16 8,8 -B	PN/M - 82105	21		
8	Podkładka okrągła Ø6,5	PN/M - 82030	21		
9	Podkładka sprężysta Ø6,1	PN/M - 82008	21		
10	Nakrętka M12 5 -B	PN/M - 82181	6		
11	Podkładka okrągła Ø13	PN/M - 82005	6		
12	Zamek	POD-ELZ-000326	4		
13	Nit 8x45	PN/M - 82952	2		

29. OSŁONY PRAWY ŚCIĘTE



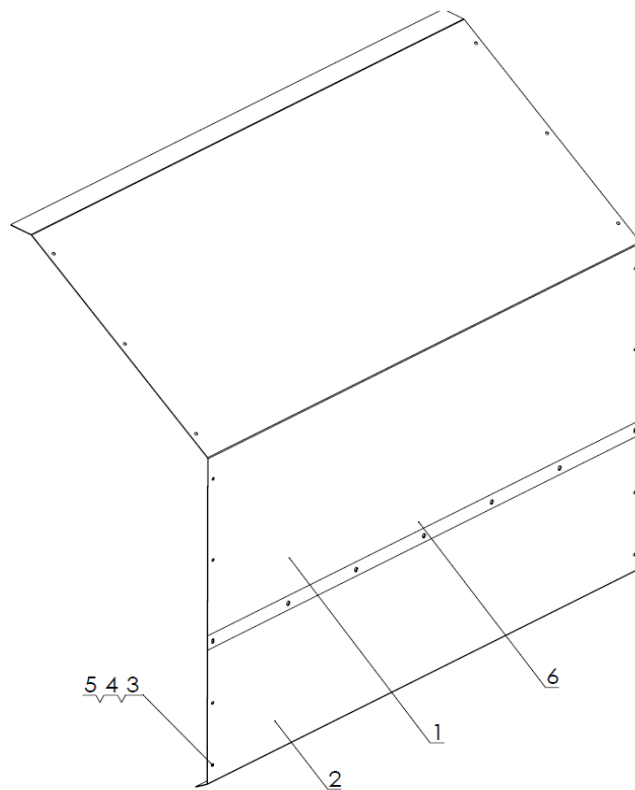
OSŁONY PRAWY ŚCIĘTE					
Oдноśnik	Indeks	Nazwa	Ilość		
			Z 562	Z 562/1	Z562/2
1	Ostona przednia I prawa	Z-562 000.045.000.1RP	1		
2	Ostona boczna I prawa	Z-562 000.047.000RP	1		
3	Ostona boczna IV P	Z-562 000.000.050P	1		
4	Ostona boczna II prawa	Z-562 000.048.000RP	1		
5	Ostona boczna V prawa	Z-562 000.000.051RP	1		
6	Śruba M6x16 8,8 -B	PN/M - 82105	7		
7	Podkładka okrągła Ø6,5	PN/M - 82005	7		
8	Podkładka sprężysta Ø6,1	PN/M - 82008	7		
9	Nakrętka M12 5 -B	PN/M - 82181	5		
10	Podkładka okrągła Ø13	PN/M - 82005	5		
11	Zamek	POD-ELZ-000326	4		

30. OSŁONY TYLNE



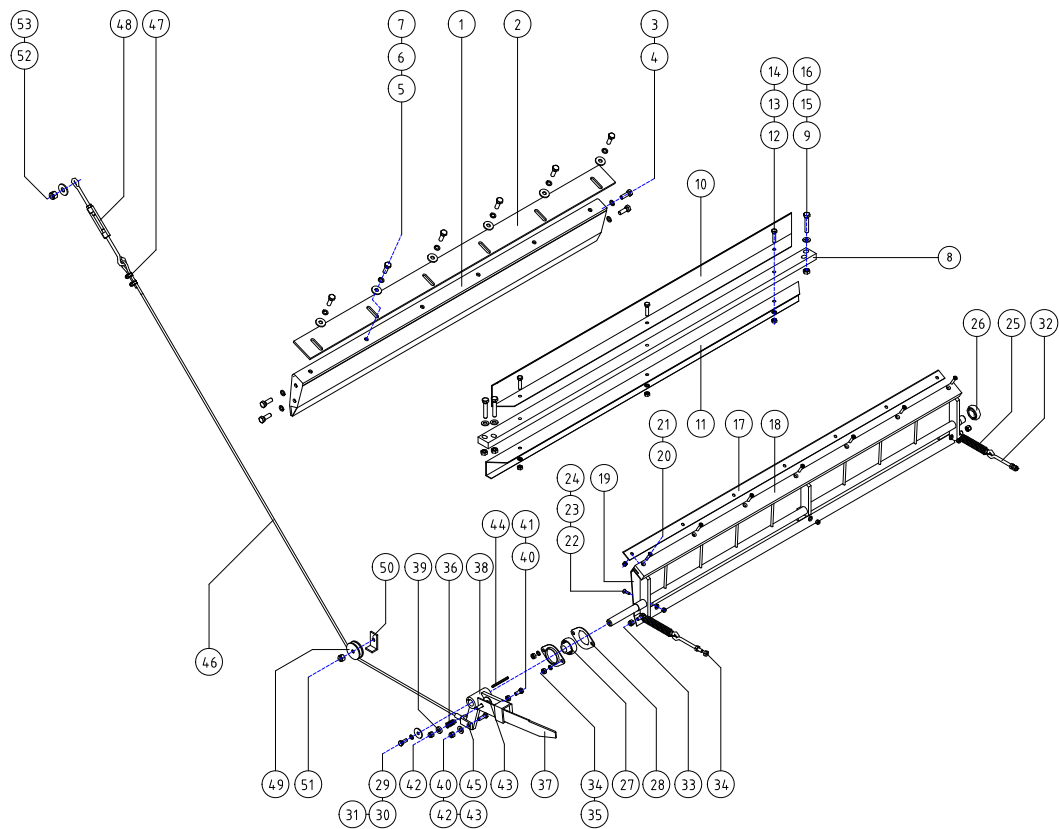
OSŁONY TYLNE					
Oдноśnik	Indeks	Nazwa	Ilość		
			Z 562	Z 562/1	Z562/2
1	Ostona tylna I lewa	Z-562 000.052.000.1	1		
2	Ostona tylna II	Z-562 000.000.218	1		
3	Ostona tylna III	Z-562 000.219.000.1	1		
4	Śruba M6x16 8,8 -B	PN/M - 82105	6		
5	Podkładka okrągła Ø6,5	PN/M - 82005	6		
6	Podkładka sprężysta Ø6,1	PN/M - 82008	6		
7	Nit 8x45	PN/M - 82952	2		
8	Uchwyt trójkąta	POD-UGL-000022	1		

31. OSŁONY TYLNE



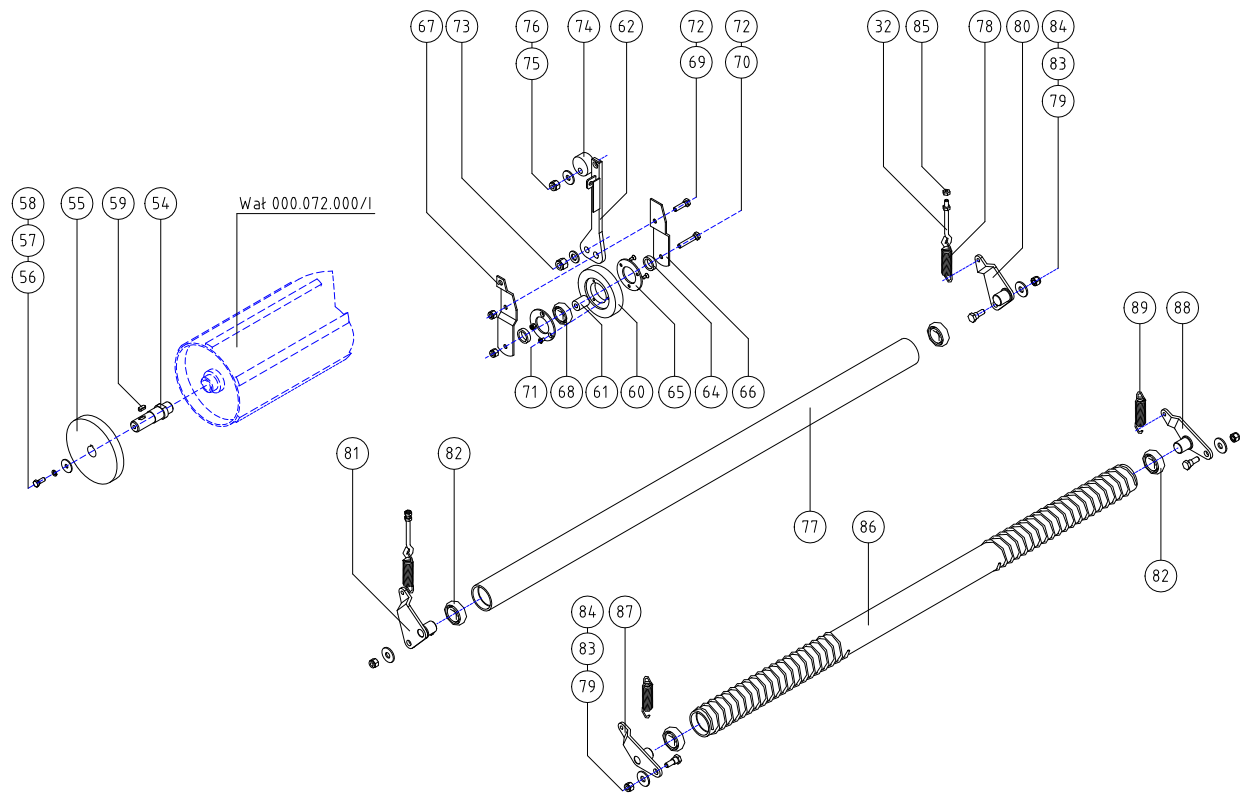
OSŁONY TYLNE					
Odnosińnik	Indeks	Nazwa	Ilość		
			Z 562	Z 562/1	Z562/2
1	Ostona tylna II	Z-562 000.000.218.1	1		
2	Ostona tylna III	Z-562 000.219.000.1	1		
3	Śruba M6x16 8,8 -B	PN/M - 82105	24		
4	Podkładka okrągła Ø6,5	PN/M - 82005	24		
5	Podkładka sprężysta Ø6,1	PN/M - 82008	24		
6	Uchwyt trójkąta	POD-OGL-000022	1		

32. MECHANIZM OBWIĄZYWANIA SIATKI



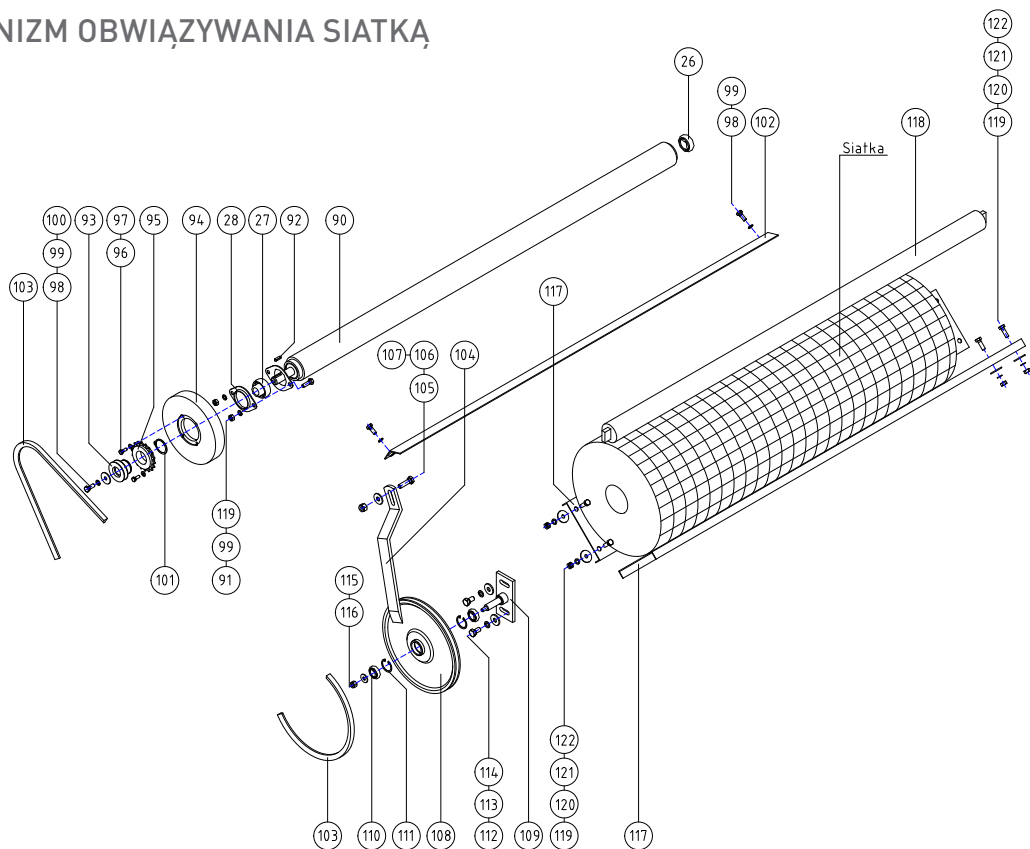
MECHANIZM OBWIĄZYWANIA SIATKĄ					
Odnosińnik	Indeks	Nazwa	Ilość		
			Z 562	Z 562/1	Z562/2
1	Ostona wewnętrzna II	Z-562 000.028.000.1	1		
2	Płaskownik zgarniacza	Z-562 000.028.006	1		
3	Śruba M10x30 8,8 –B	PN/M – 82105	4		
4	Podkładka sprężysta Ø10,2	PN/M – 82008	4		
5	Śruba M10x30 8,8 –B	PN/M – 82105	6		
6	Podkładka okrągła Ø10,5	PN/M – 82030	6		
7	Podkładka sprężysta Ø10,2	PN/M – 82008	6		
8	Przeciwnóż	Z-562 061.001.001	1		
9	Podkładka okrągła Ø10,5	PN/M – 82005	4		
10	Ostona I	Z-562 061.007.001.1	1		
11	Ostona II	Z-562 061.007.002	1		
12	Śruba M8x35 8,8 –B	PN/M – 82105	3		
13	Podkładka sprężysta Ø8,2	PN/M – 82008	3		
14	Nakrętka M8 8 –B	PN/M – 82144	3		
15	Śruba M10x55 8,8 – B	PN/M – 82101	4		
16	Nakrętka M10 8 – B	PN/M – 82144	4		
17	Nóż	Z-562 061.001.101	1		
18	Oprawa noża	Z-562 061.001.100	1		
19	Ostona IV	Z-562 061.007.004	1		
20	Wkręt M6x30 8,8 – B	PN/M – 82207	7		
21	Nakrętka M6 8 – B	PN/M – 82175	7		

32. MECHANIZM OBWIĄZYWANIA SIATKI



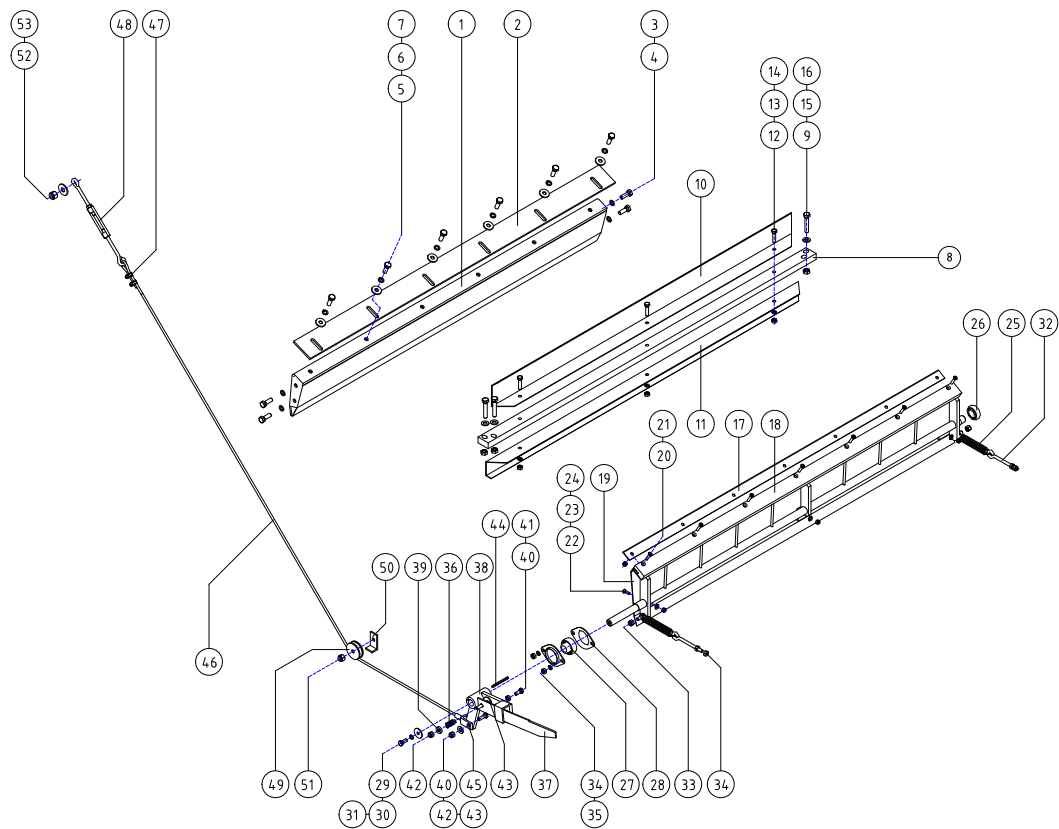
MECHANIZM OBWIĄZYWANIA SIATKĄ					
Oдноśnik	Indeks	Nazwa	Ilość		
			Z 562	Z 562/1	Z562/2
22	Wkręt M6x20 4,8 – B	PN/M – 82207	3		
23	Podkładka okrągła Ø6,5	PN/M – 82030	3		
24	Nakrętka M6 8 – B	PN/M – 82175	3		
25	Sprężyna	Z-562 061.001.003	2		
26	Łożysko 6004 2RS	PN/M – 86100	2		
27	Łożysko samonastawne FD204	PN/M – 86120	2		
28	Oprawa łożyska	T204	4		
29	Śruba M8x20 8,8 – B	PN/M – 82105	5		
30	Podkładka okrągła Ø8,5	PN/M – 82030	1		
31	Podkładka sprężysta Ø8,2	PN/M – 82008	1		
32	Śruba CD M8x70	BN – 1902 – 28	4		
33	Nakrętka M8 8 – B	PN/M – 82175	6		
34	Nakrętka M8 8 – B	PN/M – 82144	6		
35	Podkładka sprężysta Ø8,2	PN/M – 82008	2		
36	Sprężyna	Z-562 061.005.704	1		
37	Nóż pomiarowy	Z-562 061.005.701	1		
38	Korpus pomiarowy	Z-562 061.005.800	1		
39	Podkładka Ø10,5	PN/M – 82030	1		
40	Śruba M8x25 8,8 – B	PN/M – 82105	2		
41	Nakrętka M8 8 – B	PN/M – 82144	1		
42	Nakrętka M8 8 – B	PN/M – 82175	2		

32. MECHANIZM OBWIĄZYWANIA SIATKI



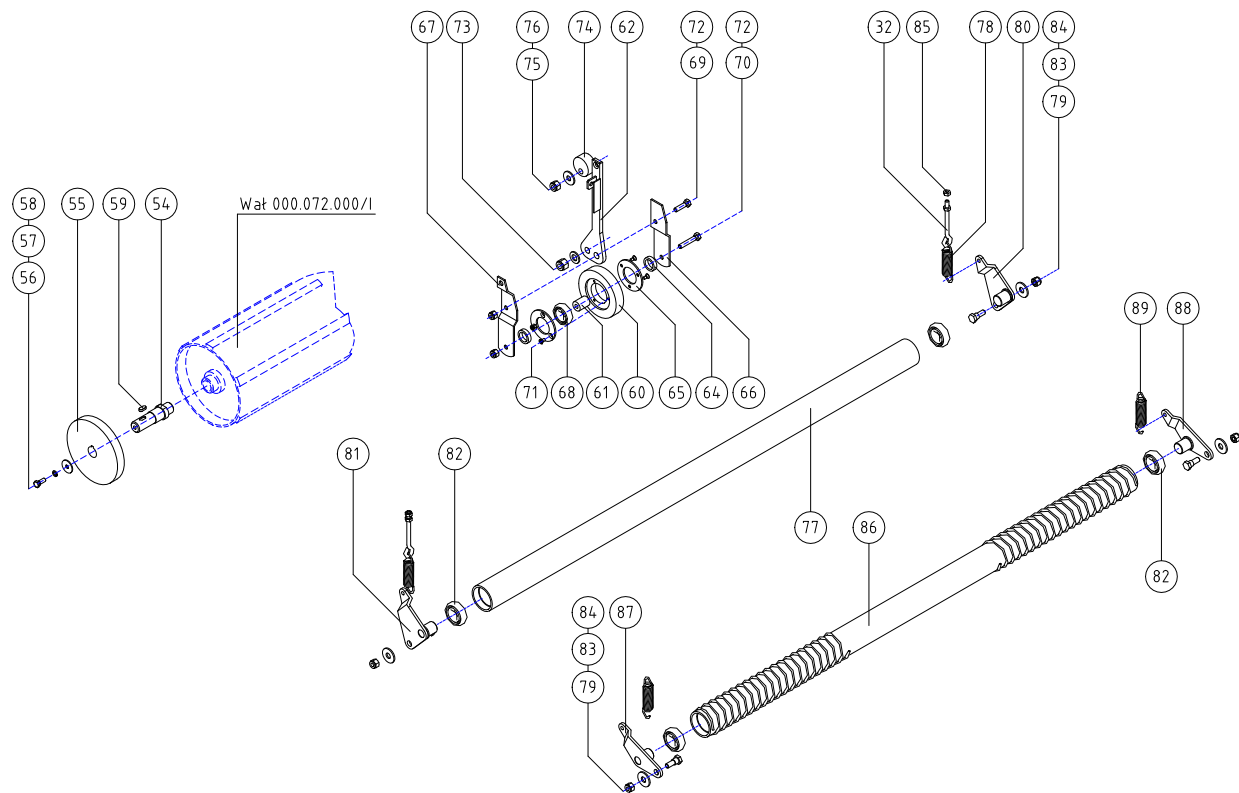
MECHANIZM OBWIĄZYWANIA SIATKĄ					
Odnosińnik	Indeks	Nazwa	Ilość		
			Z 562	Z 562/1	Z562/2
43	Podkładka okrągła Ø8,5	PN/M – 82030	1+1		
44	Wpust pryzmatyczny A6x6x63	PN/M – 85005	1		
45	Widetki	Z-562 061.010.004	1		
46	Linka	Z-562 061.010.002	1		
47	Zacisk kabłąkowy 6,5	PN/M-80241	2		
48	Nakrętka napinająca komplet M8x110	DIN 1480	1		
49	Koło linowe	Z-562 061.010.100	1		
50	Pręt rozprzewadzący spawany	Z-562 061.011.210	1		
51	Nakrętka M10 8 – B	PN/M – 82175	1		
52	Podkładka okrągła Ø13	PN/M – 82030	1		
53	Nakrętka M12 8 – B	PN/M – 82175	1		
54	Czop tarczy	Z-562 061.005.003.1	1	Czop z gwintem prawym	
{54}	Czop tarczy	Z-562 061.005.003	1	Czop z gwintem lewym	
55	Tarcza I	Z-562 061.005.004	1		
56	Śruba M8x20 8,8 – B	PN/M – 82105	1		
57	Podkładka okrągła Ø8,5	PN/M – 82030	1		
58	Podkładka sprężysta Ø8,2	PN/M – 82008	1		
59	Wpust pryzmatyczny A6x6x20	PN/M – 85111	1		
60	Tarcza pośrednia wewnętrzna	Z-562 061.005.051	1		
{60}	Tarcza pośrednia	Z-562 061.005.005	1		
61	Tulejka	Z-562 061.005.006	1		

32. MECHANIZM OBWIĄZYWANIA SIATKI



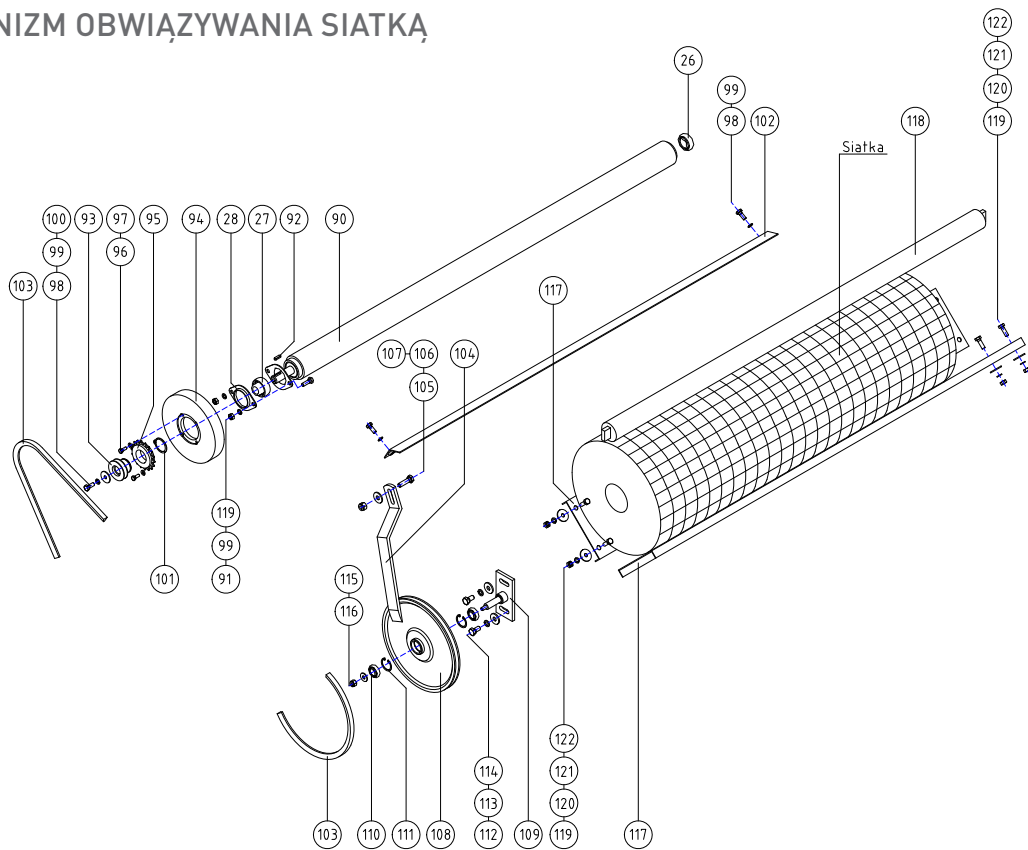
MECHANIZM OBWIĄZYWANIA SIATKĄ					
Oдноśnik	Indeks	Nazwa	Ilość		
			Z 562	Z 562/1	Z562/2
62	Ramię napinające	Z-562 061.005.070	1		
63	Tarcza pośrednia gumowana	Z-562 061.005.052	1		
64	Podkładka	Z-562 061.005.010	2		
65	Dekiel	Z-562 061.005.011	2		
66	Blacha dźwigni	Z-562 061.005.101.1	1	Do tarczy Z-562 061.005.002.1	
{66}	Blacha dźwigni	Z-562 061.005.101	1		
67	Blacha dźwigni I	Z-562 061.005.102.1	1	Do tarczy Z-562 061.005.002.1	
{67}	Blacha dźwigni I	Z-562 061.005.102	1		
68	Łożysko 6004 2RS	PN/M – 86100	1		
69	Śruba M8x30 8,8 – B	PN/M – 82105	1		
70	Śruba M8x45 8,8 – B	PN/M – 82105	1		
71	Wkręt M5x8 4,8 – B	PN/M – 82208	6		
72	Nakrętka M8 8 – B	PN/M – 82175	2		
73	Nakrętka M12 8 – B	PN/M – 82175	1		
74	Opór	Z-562 061.005.017	1		
75	Nakrętka M10 8 – B	PN/M – 82175	1		
76	Podkładka okrągła Ø10,5	PN/M – 82030	1		
77	Rura	Z-562 061.002.001	1		
78	Sprężyna	Z-562 061.002.002	2		
79	Śruba rolki	Z-562 061.003.004	4		
80	Ramię lewe	Z-562 061.002.200	1		

32. MECHANIZM OBWIĄZYWANIA SIATKA



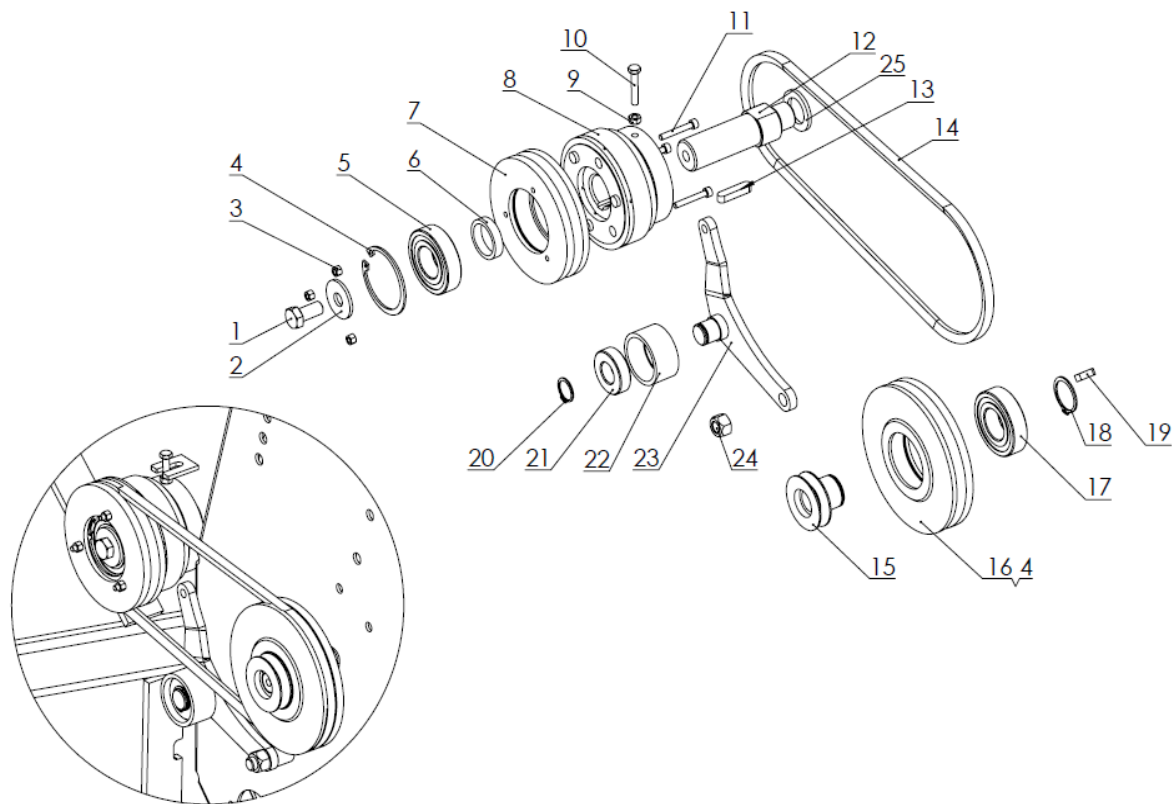
MECHANIZM OBWIĄZYWANIA SIATKĄ					
Oдноśnik	Indeks	Nazwa	Ilość		
			Z 562	Z 562/1	Z562/2
81	Ramię prawe	Z-562 061.002.300	1		
82	Łożysko 6205 2RS	PN/M – 86100	4		
83	Nakrętka M10 8 –B	PN/M – 82175	4		
84	Podkładka okrągła Ø13	PN/M – 82030	4		
85	Nakrętka M8 8 – B	PN/M – 82144	4		
86	Rolka napinająca	Z-562 061.003.000	1		
87	Ramię prawe	Z-562 061.003.100	1		
88	Ramię lewe	Z-562 061.003.200	1		
89	Sprężyna	Z-562 061.003.003	2		
90	Rolka gumowa	Z-562 061.002.100	1		
91	Nakrętka M8 8 –B	PN/M – 82144	2		
92	Wpust pryzmatyczny A6x6x20	PN/M – 85005	1		
93	Piasta wolnobiegu	Z-562 061.005.001	1		
[94]	Tarcza napędowa	Z-562 061.005.002	1		
94	Tarcza napędowa	Z-562 061.005.002.1	1		
95	Wolnobieg Z – 18		1		
96	Śruba M6x16 8,8-B	PN/M – 82105	4		
97	Podkładka okrągła Ø6,4	PN/M – 82005	4		
98	Śruba M8x20 8,8 – B	PN/M – 82105	3		
99	Podkładka sprężysta Ø8,2	PN/M – 82008	5		
100	Podkładka okrągła Ø8,5	PN/M – 82030	1		

32. MECHANIZM OBWIĄZYWANIA SIATKI



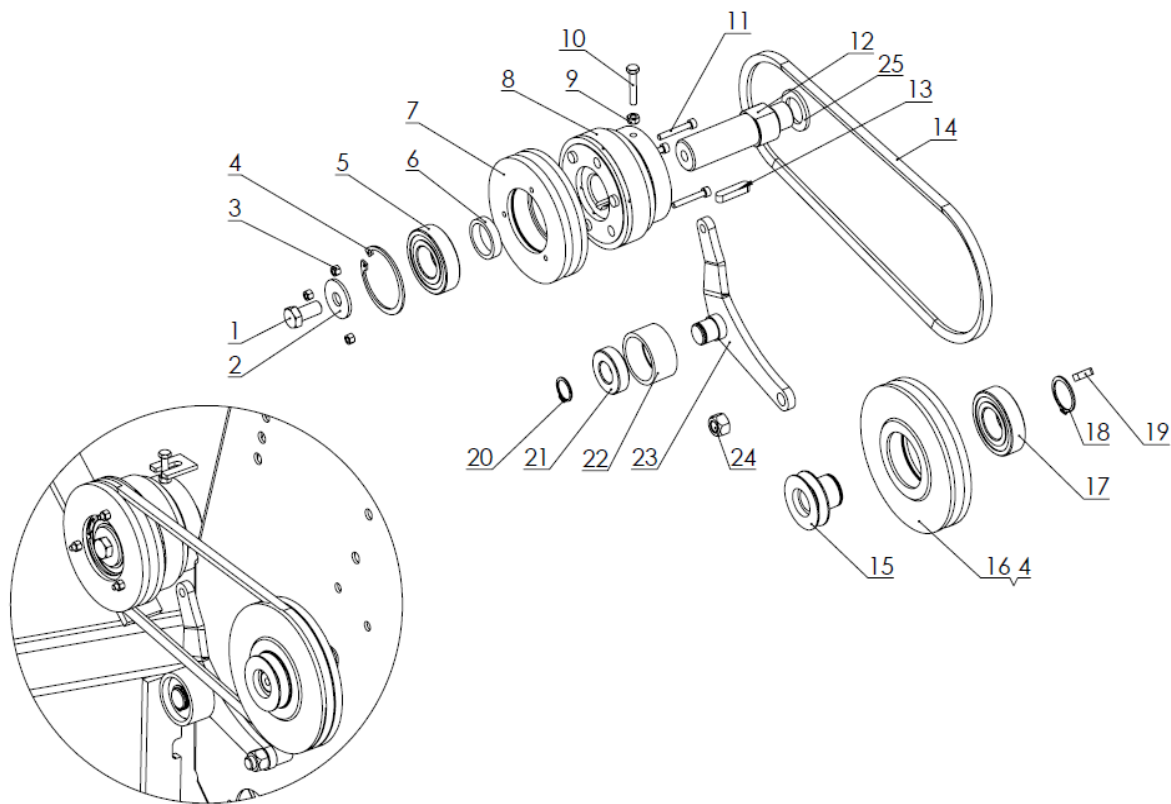
MECHANIZM OBWIĄZYWANIA SIATKĄ					
Oдноśnik	Indeks	Nazwa	Ilość		
			Z 562	Z 562/1	Z562/2
101	Pierścień sprężysty Z – 35	PN/M – 85111	1		
102	Ostona III	Z-562 061.007.003	1		
103	Pasek klinowy	SPZ 1000	1		
104	Płaskownik	Z-562 061.005.015	1		
105	Śruba M10x35 8,8 – B	PN/M – 82105	1		
106	Podkładka okrągła Ø10,5	PN/M – 82030	1		
107	Nakrętka M10 8 – B	PN/M – 82175	1		
108	Koło z piastą	Z-562 061.005.300	1		
109	Oś koła pasowego spawana	Z-562 061.005.500	1		
110	Łożysko 6002 2RS	PN/M – 86100	2		
111	Pierścień sprężysty W – 32	PN/M – 85111	2		
112	Śruba M10x20 8,8 – B	PN/M – 82105	2		
113	Podkładka okrągła Ø10,5	PN/M – 82030	2		
114	Podkładka sprężysta Ø10,2	PN/M – 82008	2		
115	Podkładka okrągła Ø8,5	PN/M – 82030	1		
116	Nakrętka M8 8 – B	PN/M – 82175	1		
117	Blacha I	Z-562 061.004.001	2		
118	Hamulec	Z-562 061.004.100	1		
119	Wkręt M8x25	PN/M – 82207	8		
120	Podkładka okrągła Ø10,5	PN/M – 82030	8		
121	Podkładka sprężysta Ø10,2	PN/M – 82008	8		
122	Nakrętka M8 8 – B	PN/M – 82144	8		

33. ELEKTRYCZNE ZAŁĄCZANIE OBWIĄZYWACZA SIATKĄ



ELEKTRYCZNE ZAŁĄCZANIE OBWIĄZWACZA SIATKA					
Odnosnik	Indeks	Nazwa	Ilość		
			Z 562	Z 562/1	Z562/2
1	Śruba M12x25 82105	POD-ELZ-000161	1		
2	Podkładka powiększana 12 82030	POD-ELZ-000071	1		
3	Nakrętka samokontrująca M5 82175	POD-ELZ-000471	3		
4	Segeer W62	POD-ELZ-000111	2		
5	Łożysko 6206 2RS	POD-LOZ-000030	1		
6	Tulejka	Z-562 061.005.021	1		
7	Koło pasowe II	POD-TSZ-000079	1		
8	Sprzęgło tarczowe	POD-0GL-000042	1		
9	Nakrętka M6 82144	POD-ELZ-000041	1		
10	Śruba M6x35 82105	POD-ELZ-000238	1		
11	Śruba imbus M5x35 82302	POD-ELZ-000473	3		
12	Czop Z562 061.005.003.2	POD-ELZ-000255	1		
13	Wpust A8x7x36	POD-ELZ-000321	1		
14	Pasek klinowy SPZ900	POD-TSZ-000001-1	1		
15	Piasta wolnobiegu Z562 061.005.001.1	POD-EOS-000104	1		
16	Koło pasowe I	Z562 061.005.402.1	1		
17	Sprzęgło jednokierunkowe ZZ6206	POD-0GL-000037-1	1		
18	Segeer Z30	POD-ELZ-000119	1		
19	Wpust A6x6x20	POD-ELZ-000317	1		
20	Segeer Z20	POD-ELZ-000117	1		

33. ELEKTRYCZNE ZAŁĄCZANIE OBWIĄZYWACZA SIATKĄ



ELEKTRYCZNE ZAŁĄCZANIE OBWIĄZWACZA SIATKĄ					
Oдноśnik	Indeks	Nazwa	Ilość		
			Z 562	Z 562/1	Z562/2
21	Łożysko 6004	POD-LOZ-000042	1		
22	Rolka Z562 061.005.413	POD-TSZ-000080	1		
23	Ramię napinające	Z-562 061.005.410	1		
24	Nakrętka samokontrująca M12 82175	POD-ELZ-000046	1		
25	Podkładka Nord-Lock NL24	POD-ELZ-000483	1		

34. UKŁAD CENTRALNEGO SMAROWANIA

UKŁAD CENTRALNEGO SMAROWANIA					
Odnosińnik	Indeks	Nazwa	Ilość		
			Z 562	Z 562/1	Z562/2
1	Zespół zbiornika				
	Zbiornik kpl. oleju	STS	1		
	Filtr oleju	FP3320	1		
	Śruba M8x40	PN 82105	2		
	Podkładka 8	PN 82030	2		
	Nakrętka M8	PN 82175	2		
2	Przewód zasilający	Ø9x2	1		
3	Zespół pompy				
	Pompa	PMM2CD	1		
	Prowadnik		1		
	Wspornik pompy	Z-562 062.000.100	1		
	Śruba M6x40	PN 82105	2		
	Podkładka 6	PN 82030	2		
	Nakrętka M6	PN 82175	2		
	Śruba M8x20	PN 82105	2		
	Nakrętka M8	PN 82175	2		
4	Zespół koła mimośrodowego				
	Koło mimośrodowe	CAMKR	1		
	Kotek rozporowy Ø6x26		1		
5	Przewód	Ø8x1,5			

34. UKŁAD CENTRALNEGO SMAROWANIA

UKŁAD CENTRALNEGO SMAROWANIA					
Odnosiłnik	Indeks	Nazwa	Ilość		
			Z 562	Z 562/1	Z562/2
6	Przytączka	F1KR	3		
7	Zespół rozdzielacza				
	Rozdzielacz	MFD6X	2		
	Śruba M6x30	PN 82105	4		
8	Zaślepka	B516	3		
9	Końcówka dawkująca	IM23	3		
		IM24	2		
		IM25	2		
		IM26	2		
		IM27	1		
	Nakrętka	N532	10		
	Pierścień zacinający	E0532	10		
10	Przewód	Ø4x0,85			
11	Zespół końcówki pędzelkowej				
	Przytącze kątowe	EQU516	10		
	Nakrętka	N532	10		
	Pierścień zacinający	E0532	10		
	Końcówka pędzelkowa pojedyncza	ABR516	9		
	Końcówka pędzelkowa podwójna	ABR81CL	1		

SPRZEDAŻ METAL-FACH®

16-100 Sokółka, ul. Kresowa 62,
tel.: +48 85 711 07 88, fax: +48 85 711 07 89
handel@metalfach.com.pl

SERWIS METAL-FACH®

16-100 Sokółka, ul. Kresowa 62,
tel.: +48 85 711 07 80, fax: +48 85 711 07 93,
serwis@metalfach.com.pl

HURTOWNIA, CZĘŚCI ZAMIENNE METAL-FACH®

16-100 Sokółka, ul. Kresowa 62,
tel.: +48 85 711 07 81, fax: +48 85 711 07 93,
hurtownia@metalfach.com.pl

METAL-FACH®

„METAL-FACH” SP. Z O. O.; UL. KRESOWA 62; 16-100 SOKÓŁKA