

SIPMA S.A.  
ul. Budowlana 26  
20-469 Lublin, Polska  
tel. (+48) 81 74 45 071  
[www.sipma.pl](http://www.sipma.pl)

***PRASA ZWIJAJĄCA STAŁOKOMOROWA  
SIPMA PS 1210 CLASSIC  
SIPMA PS 1211 FARMA PLUS***



***KATALOG CZĘŚCI***

Wydanie VII 2013



## **Sposób posługiwania się katalogiem**

Katalog zawiera tablice rysunkowe i tekstowe podzespołów z wyszczególnieniem części montażowych.

Katalogiem należy posługiwać się w następujący sposób:

1. Sprawdzić informacje podane na karcie wyposażenia w Instrukcji Obsługi – ułatwią one określenie rozmiarów niektórych części;
2. Ustalić, w jakim zespole znajduje się potrzebna część;
3. Znaleźć odpowiedni rysunek zespołu, a na nim odpowiednią część;
4. Kierując się numerem części na rysunku należy odszukać w tabeli odpowiedni numer rysunku lub normy, nazwę części i ilość sztuk.

## **Sposób zamawiania części zamiennych**

Części zamienne można nabywać:

1. W sklepie internetowym SIPMA S.A. (<http://sklep.sipma.pl>) – zaletą jest dokładna lokalizacja części, dostęp do sklepu o każdej porze oraz najkrótszy czas dostawy;
2. Bezpośrednio u producenta;
3. Bezpośrednio u dostawcy maszyn.

Przy zamawianiu części zamiennych należy każdorazowo podać:

- dokładny adres zamawiającego;
- numer identyfikacyjny maszyny;
- dokładny numer rysunkowy części zamiennej wraz z nazwą i ilością potrzebnych sztuk.

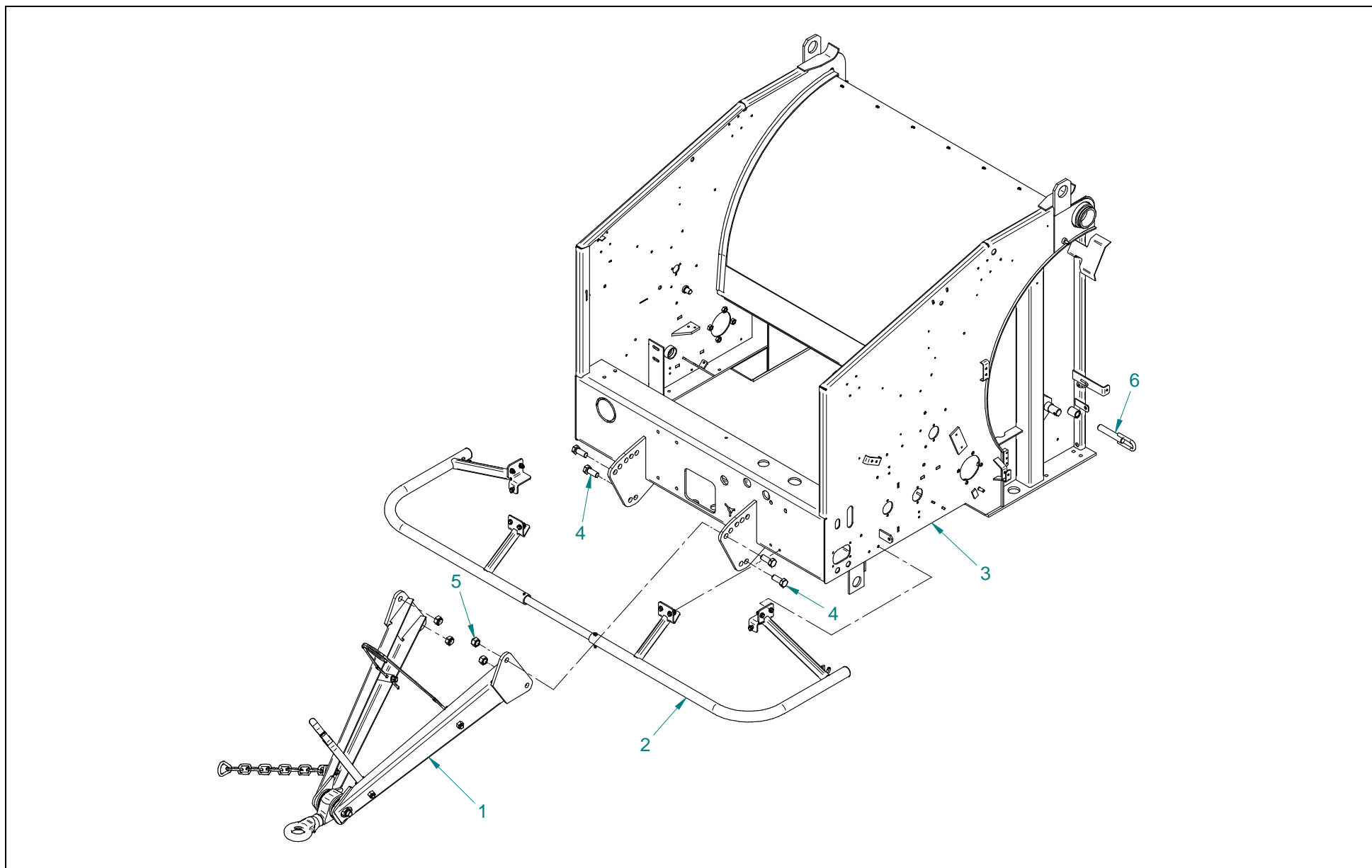
**Tylko oryginalne części zamienne zapewniają pewność dopasowania elementów oraz długie, bezawaryjne użytkowanie.**

## Spis tablic

Tablica 1	Rama główna kompletna 5279-010-500.04 (SIPMA PS 1210 CLASSIC) .....	6
Tablica 2	Dyszel kompletny 5279-010-520.00 .....	8
Tablica 3	Barierka kompletna 5276-010-640.00 .....	10
Tablica 4	Podpora teleskopowa kompletna 5276-051-500.00.....	12
Tablica 5	Rama główna kompletna 5279-010-800.03 (SIPMA PS 1211 FARMA PLUS) .....	14
Tablica 6	Rama tylna kompletna 5279-020-500.12 (SIPMA PS 1210 CLASSIC).....	16
Tablica 7	Rama tylna kompletna 5279-021-500.12 (SIPMA PS 1211 FARMA PLUS).....	18
Tablica 8	Blokada mechaniczna kompletna 5279-021-600.00 (SIPMA PS 1211 FARMA PLUS) .....	20
Tablica 9	Wskaźnik wypełnienia komory 5279-021-700.11 (SIPMA PS 1211 FARMA PLUS).....	22
Tablica 10	Podajnik z rolkami kompletny 5276-030-500.20 .....	24
Tablica 11	Koła jezdne kompletne 5276-040-500.03 .....	28
Tablica 12	Zespół zwijający 5279-070-500.01 .....	30
Tablica 13	Napęd główny kompletny 5279-080-500.20 .....	33
Tablica 14	Przekładnia PK 01M 00-00 .....	37
Tablica 15	Wał przegubowo-teleskopowy 60960/602.K600/4.....	39
Tablica 16	Ześlizg bel kpl. 5276-090-600.02.....	41
Tablica 17	Ruszt kompletny 5276-110-600.00.....	43
Tablica 18	Instalacja hydrauliczna 5279-120-500.10 (SIPMA PS 1210 CLASSIC) .....	45
Tablica 19	Instalacja hydrauliczna 5279-120-800.10 (SIPMA PS 1211 FARMA PLUS).....	48
Tablica 20	Obwiązywacz sznurkiem (sterowanie mechaniczne) 5279-131-500.00.....	51
Tablica 21	Zespół obwiązywacza sznurkiem .....	54
Tablica 22	Zespół prowadnicy sznurka .....	57
Tablica 23	Zespół hamulca sznurka 5270-131-670.00.....	57
Tablica 24	Obwiązywacz sznurkiem (sterowanie elektryczne) 5279-132-500.00 .....	59
Tablica 25	Zespół sprzęgła kpl. 5276-340-700.00 .....	62
Tablica 26	Oświetlenie 5279-140-500.20 .....	64
Tablica 27	Osłony kpl. 5279-152-500.00 .....	66
Tablica 28	Osłona przednia prawa kpl. 5295-150-510.00 .....	69
Tablica 29	Osłona przednia lewa kpl. 5295-150-530.00 .....	71

<b>Tablica 30</b>	<b>Ośłona środkowa kpl. 5295-150-550.00</b> .....	73
<b>Tablica 31</b>	<b>Zatrząsk kpl. 5600-150-710.00</b> .....	75
<b>Tablica 32</b>	<b>Zawias kpl. 5295-150-640.00</b> .....	75
<b>Tablica 33</b>	<b>Obwiązywacz siatką 5279-161-500.02</b> .....	77
<b>Tablica 34</b>	<b>Zespół pojemnika siatki 5600-161-520.00</b> .....	81
<b>Tablica 35</b>	<b>Zespół pręta siatki 5600-161-720.00</b> .....	83
<b>Tablica 36</b>	<b>Tuleja pod karkas 5600-160-528.01</b> .....	85
<b>Tablica 37</b>	<b>Dźwignia sterująca kpl 5279-161-600.00</b> .....	85
<b>Tablica 38</b>	<b>Zespół rolki dociskowej 5279-161-530.00</b> .....	87
<b>Tablica 39</b>	<b>Wspornik z nożem kpl 5279-161-550.00</b> .....	89
<b>Tablica 40</b>	<b>Pręt rozprowadzający kpl 5270-160-820.00</b> .....	91
<b>Tablica 41</b>	<b>Malatura 5279-170-500.20 (SIPMA PS 1211 FARMA PLUS)</b> .....	92
<b>Tablica 42</b>	<b>Malatura 5279-170-600.10 (SIPMA PS 1210 CLASSIC)</b> .....	100
<b>Tablica 43</b>	<b>Rama podbieracza 5276-200-510.12</b> .....	108
<b>Tablica 44</b>	<b>Podbieracz 5276-200-520.10</b> .....	111
<b>Tablica 45</b>	<b>Układ smarowania łańcuchów 5279-231-500.01</b> .....	114
<b>Tablica 46</b>	<b>Zgrupowane smarowanie 5279-250-500.01</b> .....	117
<b>Tablica 47</b>	<b>Sprzęg kpl. 5279-260-500.00</b> .....	119
<b>Tablica 48</b>	<b>Sterowanie 5279-350-500.02</b> .....	123

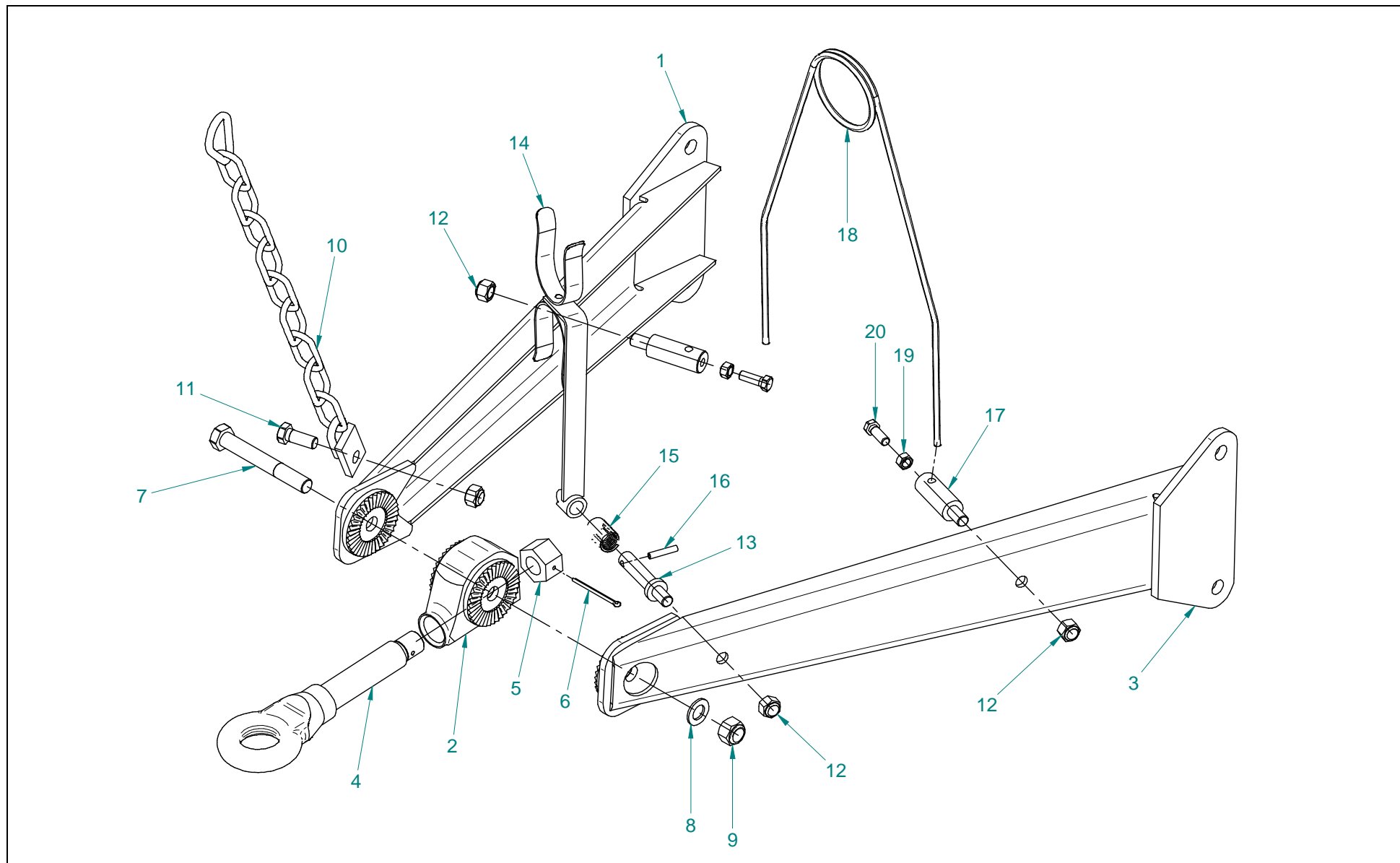
**Tablica 1 Rama główna kompletna 5279-010-500.04 (SIPMA PS 1210 CLASSIC)**



**Rama główna kompletna 5279-010-500.04 (SIPMA PS 1210 CLASSIC)****Tablica 1**

<b>Nr na rys.</b>	<b>Nr rysunku lub normy</b>	<b>Nazwa części</b>	<b>Ilość</b>	<b>Uwagi</b>
1	5279-010-520.00	Dyszel ruchomy kpl	1	Tablica 2
2	5276-010-640.00	Barierka kpl	1	Tablica 3
3	5279-010-510.24	Rama główna spawana	1	
4	PN-M-82105	Śruba M20x50-8.8-B-Fe/Zn8	4	
5	PN-M-82175	Nakrętka samozab. M20-8-B-Fe/Zn8	4	
6	5279-010-600.00	Ucho spawane	2	

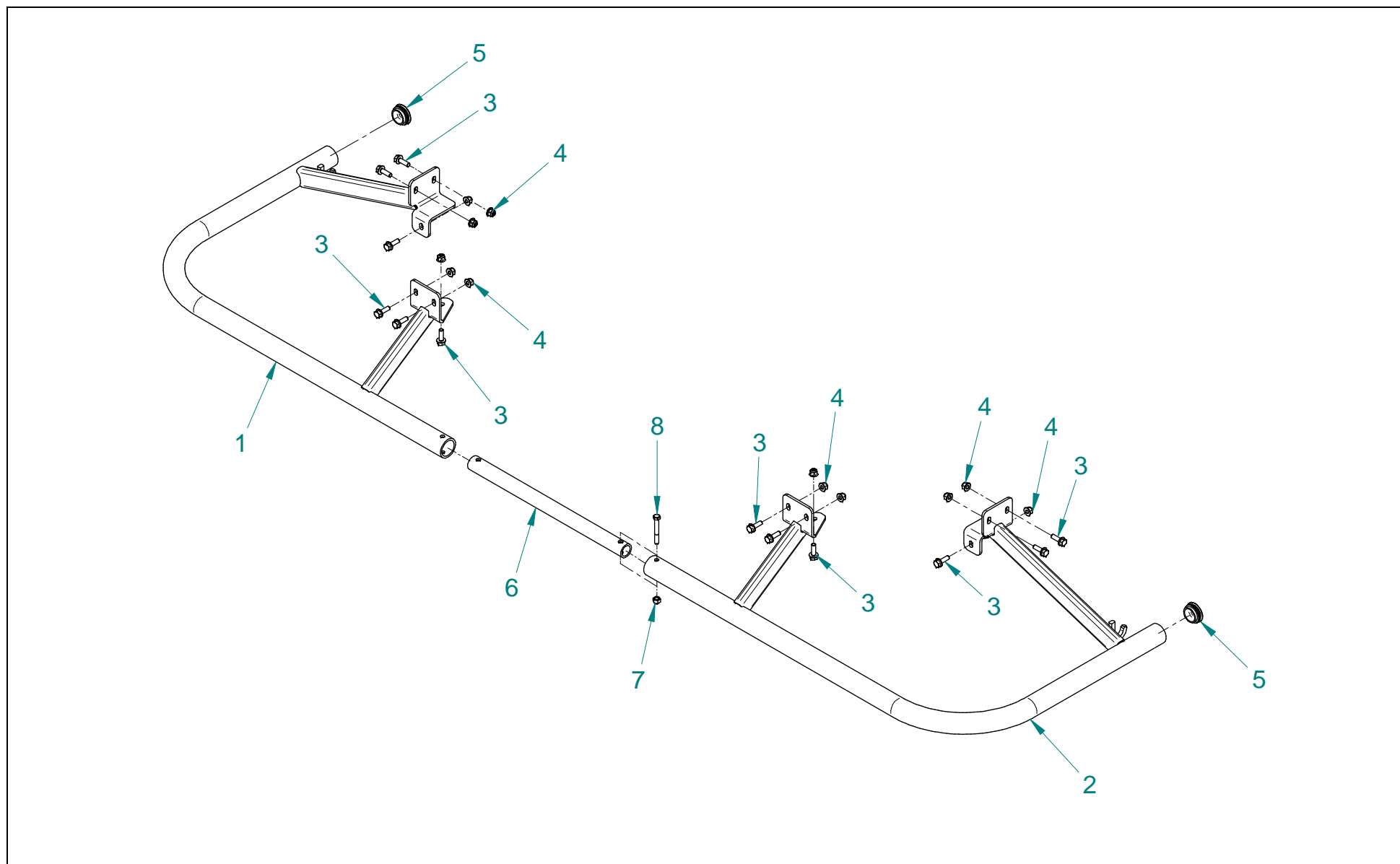
**Tablica 2 Dyszel kompletny 5279-010-520.00**



**Dyszel kompletny 5279-010-520.00****Tablica 2**

<b>Nr na rys.</b>	<b>Nr rysunku lub normy</b>	<b>Nazwa części</b>	<b>Ilość</b>	<b>Uwagi</b>
1	5279-010-530.00	Belka dyszla prawa spaw	1	
2	5600-030-520.01	Gniazdo	1	
3	5279-010-540.00	Belka dyszla lewa spaw	1	
4	5600-030-106.00	Zaczep oczkowy	1	
5	5270-010-157.00	Nakrętka spec.	1	
6	PN-EN ISO 1234	Zawlecзка 5x71-St	1	
7	PN-M-82101	Śruba M20x150-8.8-B	1	
8	PN-M-82005	Podkładka 21	1	
9	PN-M-82175	Nakrętka samozab. M20-8-B-Fe/Zn8	1	
10	5276-010-580.00	Łańcuch kpl.	1	
11	PN-M-82105	Śruba M16x40-8.8-B	1	
12	PN-M-82175	Nakrętka samozab. M16-8-B Fe/Zn8	4	
13	5279-010-147.00	Sworzeń	1	
14	5279-010-570.00	Podpora wału kpl	1	
15	089-000975-5.511	Sprężyna naciskowa	1	
16	PN-M-85023	Kołek sprężysty 8x40	1	
17	5279-010-148.00	Sworzeń mocujący	2	
18	5279-010-149.00	Sprężyna	1	
19	PN-M-82144	Nakrętka M12-8-B Fe/Zn8	2	
20	PN-M-82105	Śruba M12x35-8.8-B Fe/Zn8	2	

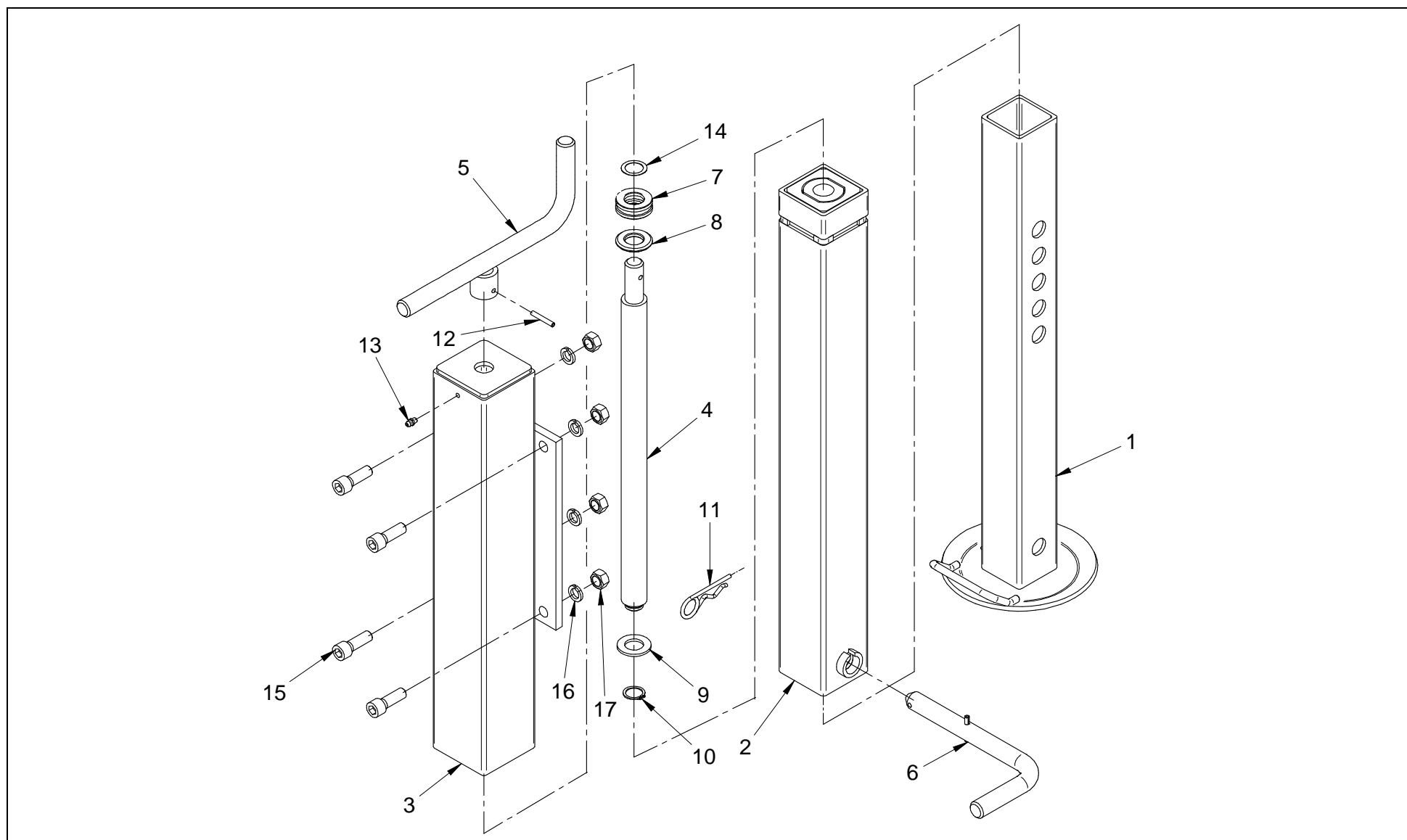
**Tablica 3    Barierka kompletna 5276-010-640.00**



**Barierka kompletna 5276-010-640.00****Tablica 3**

<b>Nr na rys.</b>	<b>Nr rysunku lub normy</b>	<b>Nazwa części</b>	<b>Ilość</b>	<b>Uwagi</b>
1	5276-010-650.00	Barierka prawa spaw	1	
2	5276-010-660.00	Barierka lewa spaw.	1	
3	PN-M-82247	Śruba N-U M 8x25-8,8	12	
4	DIN 6926	Nakrętka samozab. M 8-8-B-Fe-Zn8	12	
5		Zaślepka wewnętrzna okrągła D=42,8mm	2	
6	5276-010-308.00	Rura środkowa	1	
7	PN-M-82175	Nakrętka samozab. M8-8-B Fe/Zn8	1	
8	PN-M-82101	Śruba M8x60-8.8-B	1	

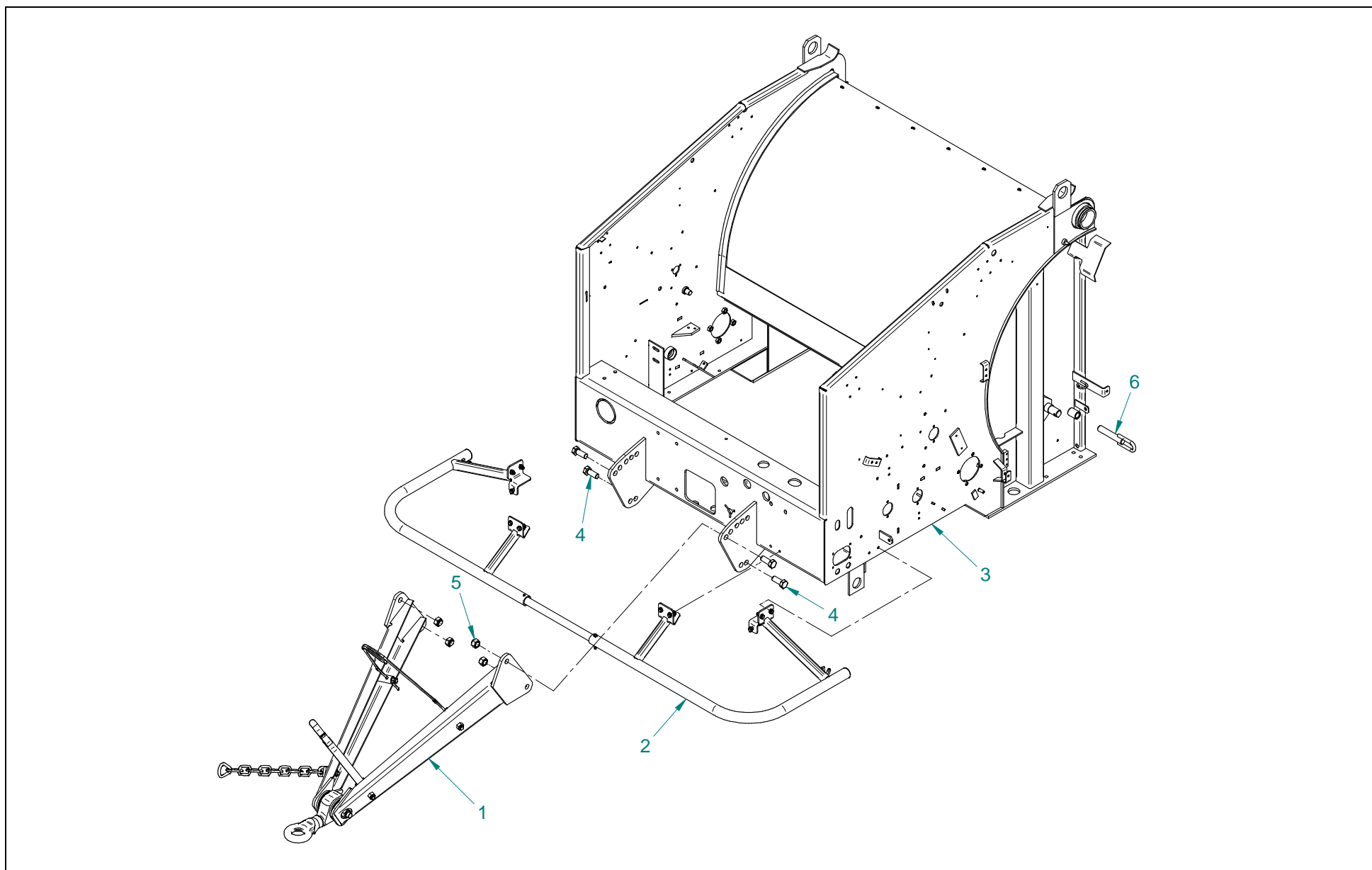
**Tablica 4 Podpora teleskopowa kompletna 5276-051-500.00**



**Podpora teleskopowa kompletna 5276-051-500.00****Tablica 4**

<b>Nr na rys.</b>	<b>Nr rysunku lub normy</b>	<b>Nazwa części</b>	<b>Ilość</b>	<b>Uwagi</b>
1	5276-051-550.00	Kształtownik wewn.spaw.2	1	
2	5276-051-540.00	Kształtownik wewnętrzny	1	
3	5276-051-530.00	Kształtownik zewn. spaw.	1	
4	5600-050-115.00	Śruba	1	
5	5600-050-560.00	Pokrętko	1	
6	5276-051-600.00	Sworzeń	1	
7	PN-M-86260	Łożysko kulkowe wzdłużne 51204	1	
8	5270-050-130.00	Pierścień	1	
9	PN-M-82005	Podkładka 21	1	
10	PN-M-85111	Pierścień osadczy sprężynujący Z 20	1	
11	PN-ISO 7072	Zawlecza 4x75-Fe-Zn8	1	
12	PN-M-85023	Kołek sprężysty 5x32	1	
13	PN-M-86002	Smarownicza StM6x1	1	
14	089-000712-0.142	Podkładka	1	
15	PN-M-82302	Śruba M12x35-8.8-B-Fe/Zn8	4	
16	PN-M-82008	Podkładka spr. Z 12,2 Fe/Zn8	4	
17	PN-M-82144	Nakrętka M12-8-B Fe/Zn8	4	

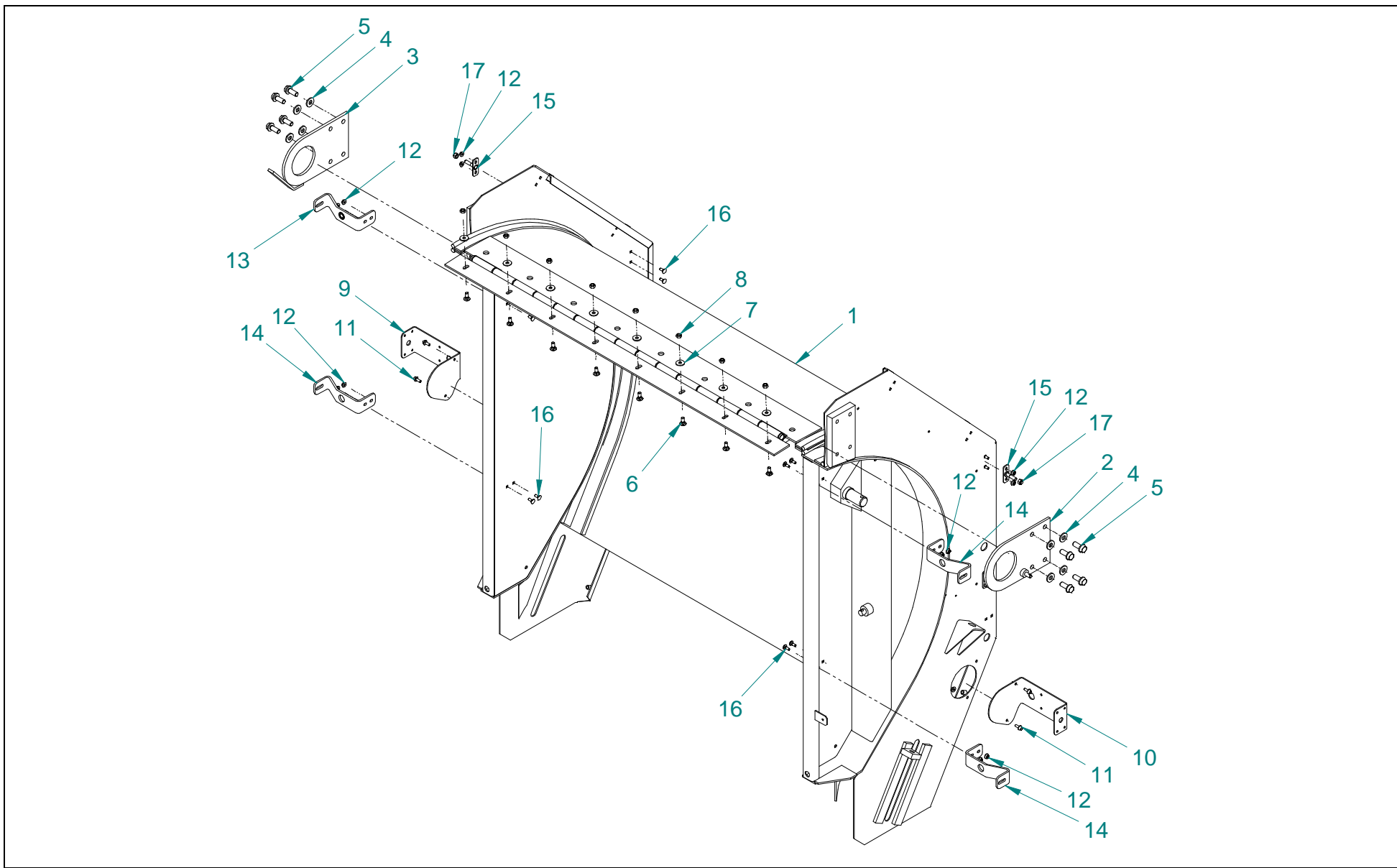
**Tablica 5 Rama główna kompletna 5279-010-800.03 (SIPMA PS 1211 FARMA PLUS)**



**Rama główna kompletna 5279-010-800.03 (SIPMA PS 1211 FARMA PLUS)****Tablica 5**

<b>Nr na rys.</b>	<b>Nr rysunku lub normy</b>	<b>Nazwa części</b>	<b>Ilość</b>	<b>Uwagi</b>
1	5279-010-520.00	Dyszel ruchomy kpl	1	Tablica 2
2	5276-010-640.00	Barierka kpl	1	Tablica 3
3	5279-010-810.03	Rama główna spawana	1	
4	PN-M-82105	Śruba M20x50-8.8-B-Fe/Zn8	4	
5	PN-M-82175	Nakrętka samozab. M20-8-B-Fe/Zn8	4	
6	5279-010-600.00	Ucho spawane	2	

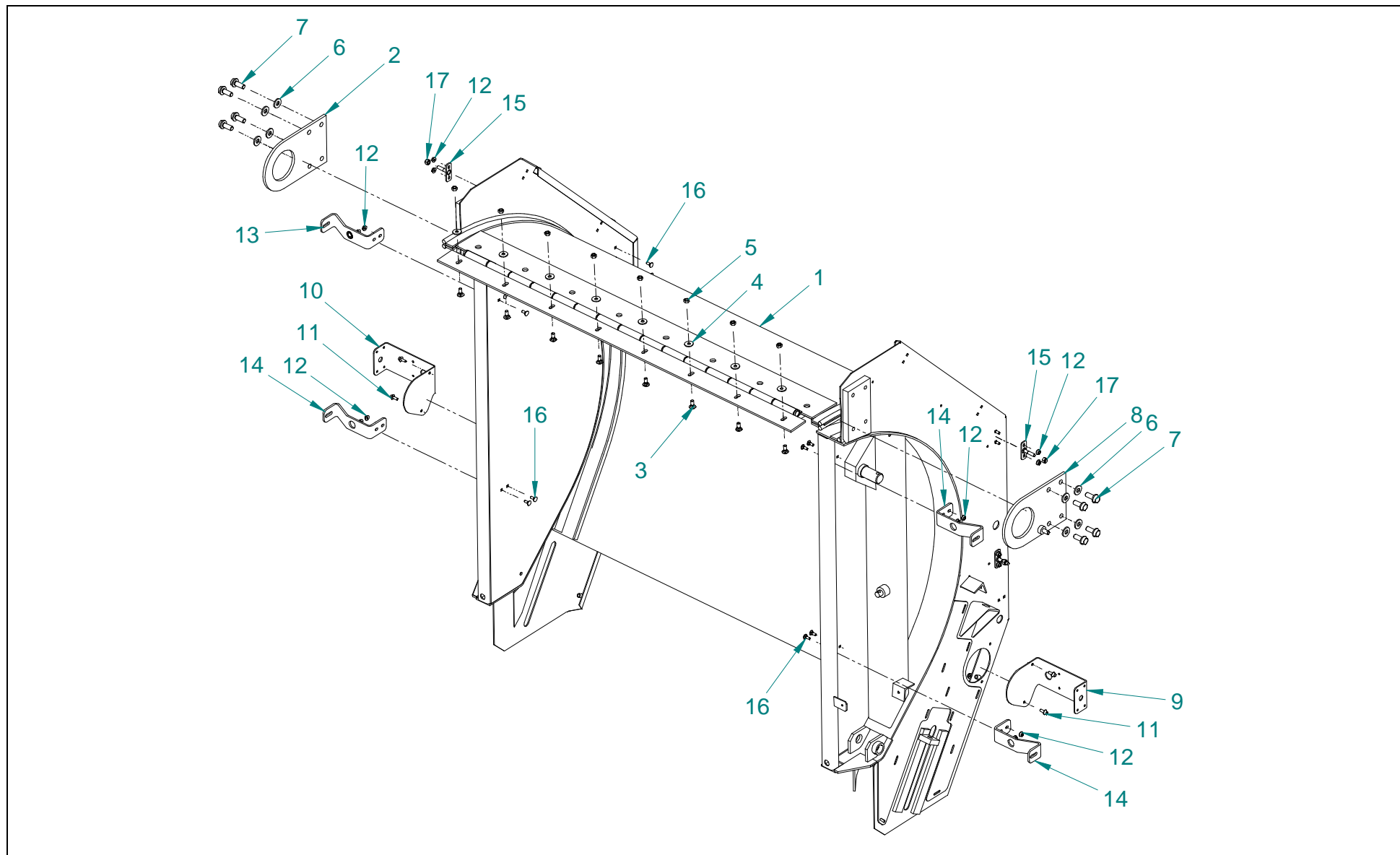
Tablica 6 Rama tylna kompletna 5279-020-500.12 (SIPMA PS 1210 CLASSIC)



**Rama tylna kompletna 5279-020-500.12 (SIPMA PS 1210 CLASSIC)****Tablica 6**

<b>Nr na rys.</b>	<b>Nr rysunku lub normy</b>	<b>Nazwa części</b>	<b>Ilość</b>	<b>Uwagi</b>
1	5279-020-510.22	Rama tylna spawana	1	
2	5279-020-540.00	Płyta spw.	1	
3	5279-020-520.00	Płyta spw	1	
4	Bossard	Podkładka 12 Rip-Lock	8	
5	Bossard	Śruba M12x30 Verbus Ripp	8	
6	PN-M-82406	Śruba M8x20-8,8-B-A3L	8	
7	PN-EN ISO 7093-1	Podkładka 8 - A3L	8	
8	PN-EN ISO 4032	Nakrętka M 8 - 8 - A3L	8	
9	5279-140-108.01	Wspornik lampy R	1	
10	5279-140-109.01	Wspornik lampy L	1	
11	PN-EN 1662	Śruba M6 x 16 - 8.8 - A3L	4	
12	TENSILOCK	Nakrętka M6	20	
13	5295-150-680.00	Wspornik osłony tylnej spw	1	
14	5295-150-121.00	Wspornik osłony tylnej	3	
15	5295-150-690.00	Wieszak osłony	4	
16	PN-M-82406	Śruba M6x16-8,8-B-A3L	16	
17	PN-EN ISO 7040	Nakrętka samozab. M8 - 8 - A3L	4	

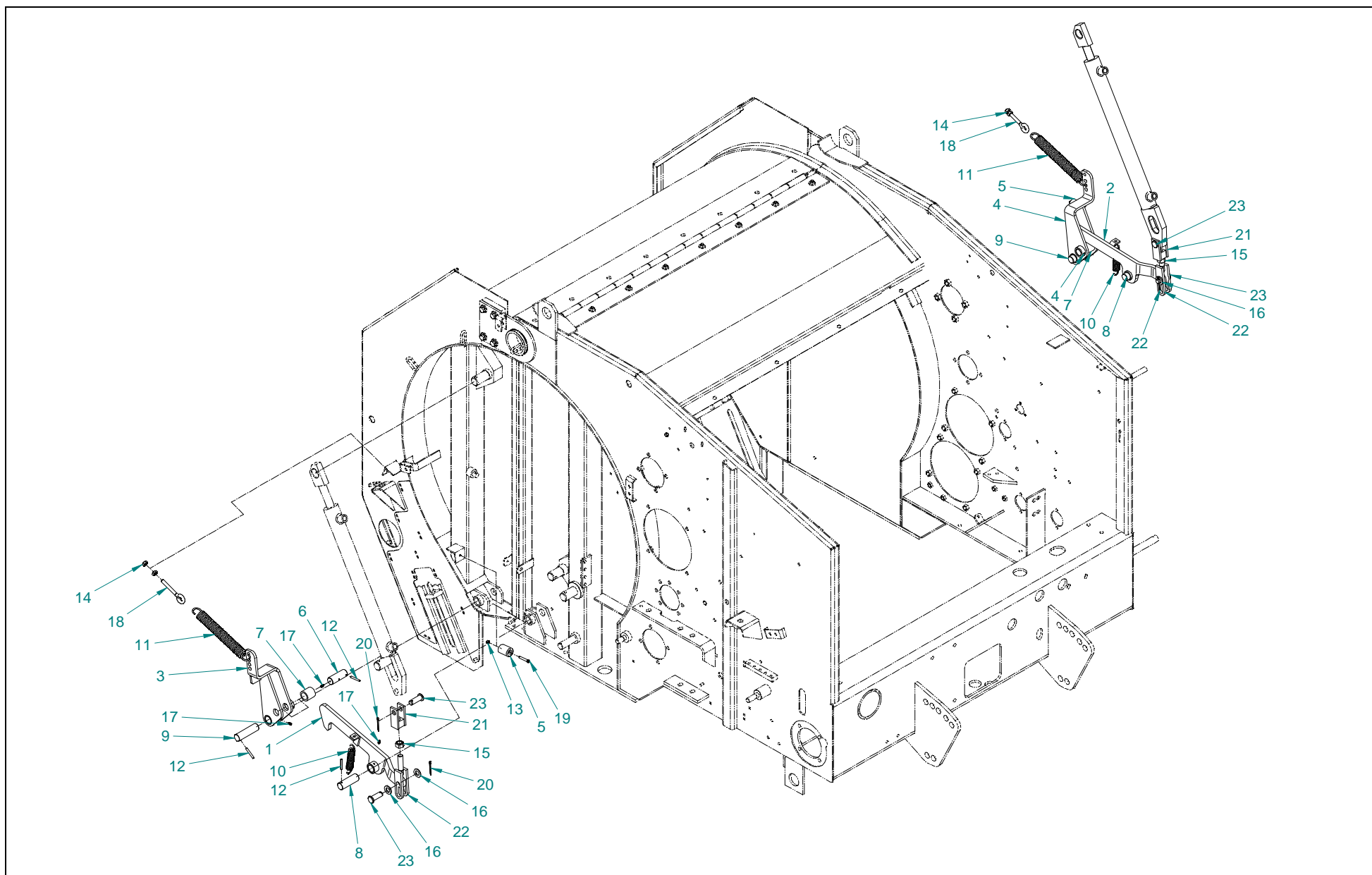
Tablica 7 Rama tylna kompletna 5279-021-500.12 (SIPMA PS 1211 FARMA PLUS)



**Rama tylna kompletna 5279-021-500.12 (SIPMA PS 1211 FARMA PLUS)****Tablica 7**

<b>Nr na rys.</b>	<b>Nr rysunku lub normy</b>	<b>Nazwa części</b>	<b>Ilość</b>	<b>Uwagi</b>
1	5279-021-510.12	Rama tylna spw. (z blok.mech.)	1	
2	5279-021-520.10	Płyta spw	1	
3	PN-M-82406	Śruba M8x20-8,8-B-A3L	8	
4	PN-EN ISO 7093-1	Podkładka 8 - A3L	8	
5	PN-EN ISO 4032	Nakrętka M 8 - 8 - A3L	8	
6	Bossard	Podkładka 12 Rip-Lock	8	
7	Bossard	Śruba M12x30 Verbus Ripp	8	
8	5279-020-540.00	Płyta spw.	1	
9	5279-140-109.01	Wspornik lampy L	1	
10	5279-140-108.01	Wspornik lampy R	1	
11	PN-EN 1662	Śruba M6 x 16 - 8.8 - A3L	4	
12	TENSILOCK	Nakrętka M6	20	
13	5295-150-680.00	Wspornik osłony tylnej spw	1	
14	5295-150-121.00	Wspornik osłony tylnej	3	
15	5295-150-690.00	Wieszak osłony	4	
16	PN-M-82406	Śruba M6x16-8,8-B-A3L	16	
17	PN-EN ISO 7040	Nakrętka samozab. M8 - 8 - A3L	4	

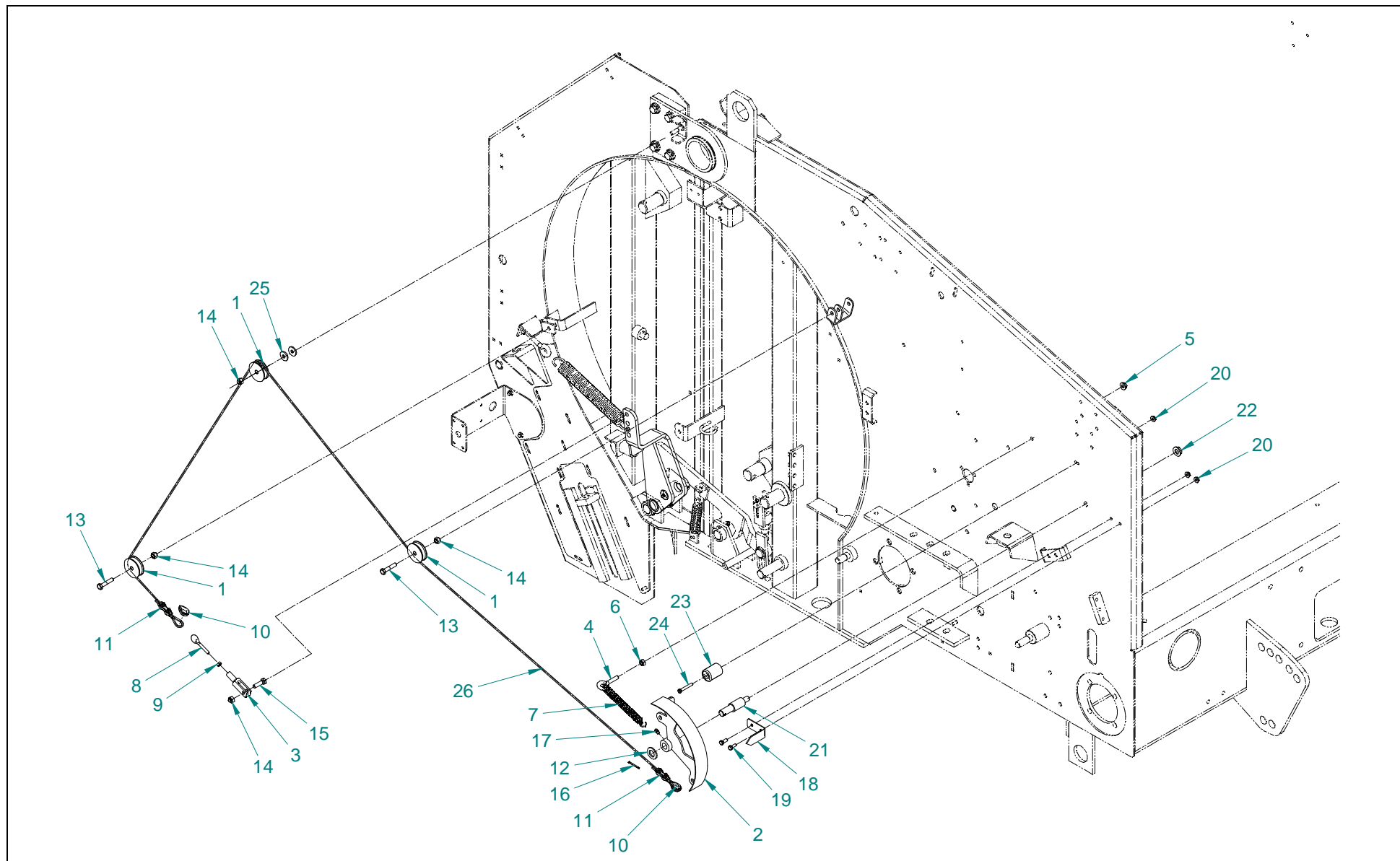
**Tablica 8    Blokada mechaniczna kompletna 5279-021-600.00 (SIPMA PS 1211 FARMA PLUS)**



**Blokada mechaniczna kompletna 5279-021-600.00 (SIPMA PS 1211 FARMA PLUS)**
**Tablica 8**

Nr na rys.	Nr rysunku lub normy	Nazwa części	Ilość	Uwagi
1	5276-020-560.02	Ramię zamka spaw. prawe.	1	
2	5276-020-570.02	Ramię zamka spaw. lewe	1	
3	5276-020-540.00	Dźwignia kpl. prawa spaw	1	
4	5276-020-550.00	Dźwignia kpl. lewa spaw	1	
5	2023-030-142.00	Zderzak	2	
6	5276-020-131.00	Sworzeń rolki	2	
7	5276-020-132.00	Rolka	2	
8	5276-020-134.00	Sworzeń ramienia	2	
9	5276-020-133.00	Sworzeń dźwigni	2	
10	089-000976-5.510	Sprężyna naciągowa	2	
11	5276-020-136.00	Sprężyna	2	
12	PN-EN ISO 8752	Kołek sprężysty 5x40	6	
13	PN-M-82175	Nakrętka samozab. M6-8-B Fe/Zn8	2	
14	PN-M-82144	Nakrętka M10-8-B-Fe/Zn8	4	
15	PN-M-82144	Nakrętka M16-8-B Fe-Zn8	2	
16	PN-EN ISO 7091	Podkładka 17 R3J	4	
17	PN-M-86002	Smarowniczką StM6x1	6	
18	BN-M-1902-26	Śruba z uchem zwijanym CD M10x80	2	
19	PN-M-82215	Wkręt M 6x40-5.8-A Fe-Zn8	2	
20	PN-M-82001	Zawleczką S-Zn 4x32	4	
21	5276-020-580.00	Widelki spaw	2	
22	5276-020-590.01	Widelki regul. spaw.	2	
23	5276-020-135.00	Sworzeń B 16x45	4	

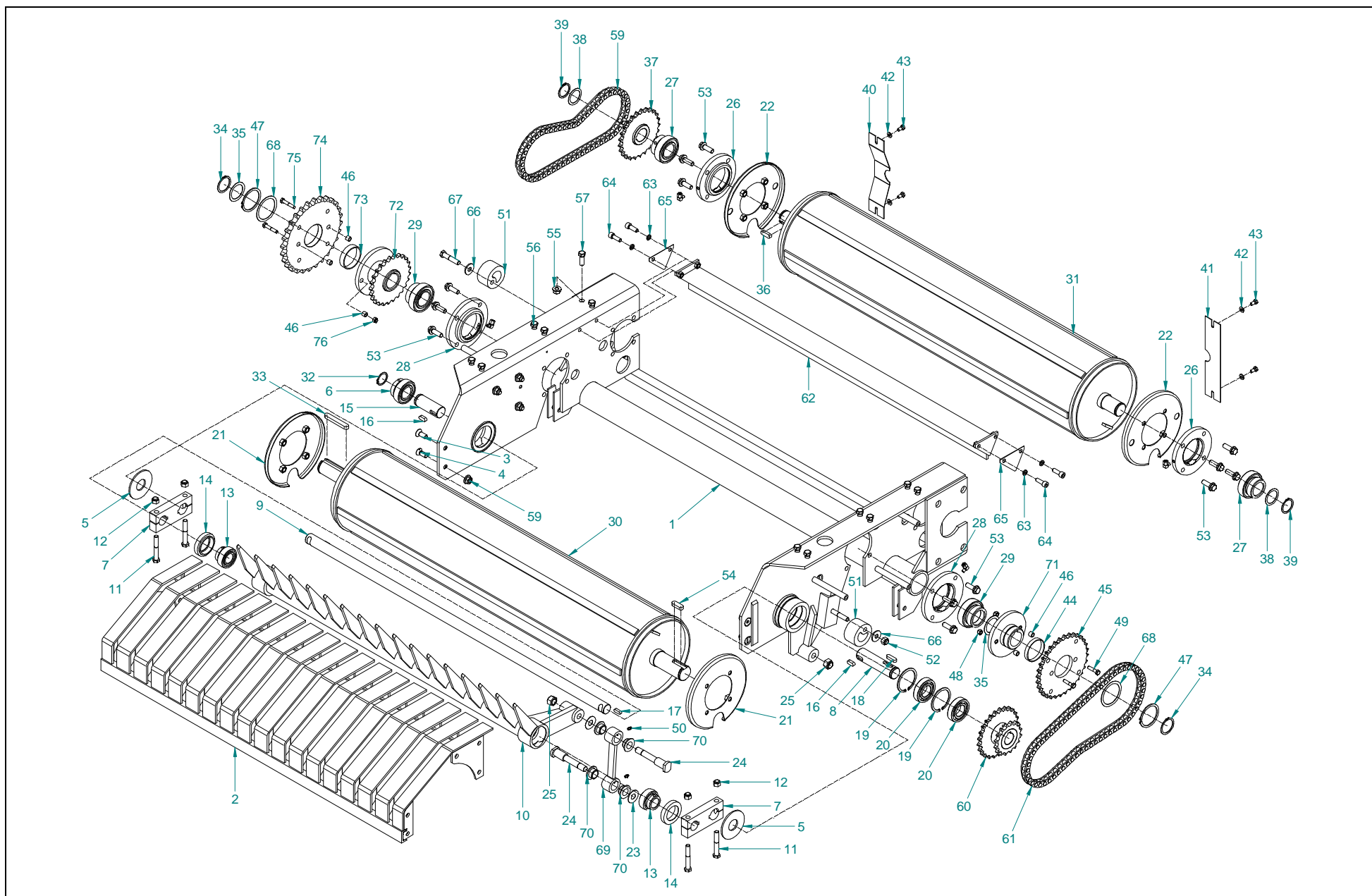
Tablica 9 Wskaźnik wypełnienia komory 5279-021-700.11 (SIPMA PS 1211 FARMA PLUS)



**Wskaźnik wypełnienia komory 5279-021-700.11 (SIPMA PS 1211 FARMA PLUS)**
**Tablica 9**

Nr na rys.	Nr rysunku lub normy	Nazwa części	Ilość	Uwagi
1	5270-160-207.00	Krażek	3	
2	5279-021-530.00	Wskaźnik wypełnienia spw.	1	
3	5276-020-231.00	Widelki	1	
4	BN-M-1902-26	Śruba z uchem zwijanym CD M8x50	1	
5	TENSILOCK	Nakrętka M8	1	
6	PN-EN ISO 4032	Nakrętka M 8 - 8 - A3L	1	
7	5270-130-180.00	Sprężyna	1	
8	BN-M-1902-26	Śruba z uchem zwijanym CD M6x50	1	
9	PN-EN ISO 4032	Nakrętka M 6 - 8 - A3L	1	
10	PN-M-80247	Kausza A4	2	
11	555.13.232	Zacisk linowy kpl	2	
12	PN-EN ISO 7091	Podkładka 16 - A3L	1	
13	PN-EN ISO 4014	Śruba M 8 x 40 - 8.8 - A3L	2	
14	PN-EN ISO 7040	Nakrętka samozab. M8 - 8 - A3L	4	
15	PN-EN ISO 4017	Śruba M 8 x 30 - 8,8 - A3L	1	
16	PN-EN ISO 1234	Zawlecza 3,2x28-St	1	
17	PN-M-86002	Smarownicza StM6x1	1	
18	5279-021-104.00	Wskazówka	1	
19	PN-EN ISO 4017	Śruba M 6 x 16 - 8,8 - A3L	2	
20	TENSILOCK	Nakrętka M6	3	
21	5279-021-101.00	Sworzeń wskaźnika	1	
22	TENSILOCK	Nakrętka M12	1	
23	2023-030-142.00	Zderzak	1	
24	PN-EN ISO 1207	Wkręt M6x40-5.8-A3L	1	
25	089-000709-1.082	Podkładka	2	
26	5279-020-232.00	Linka stalowa	1	

Tablica 10 Podajnik z rolkami kompletny 5276-030-500.20



**Podajnik z rolkami kompletny 5276-030-500.20**

**Tablica 10**

<b>Nr na rys.</b>	<b>Nr rysunku lub normy</b>	<b>Nazwa części</b>	<b>Ilość</b>	<b>Uwagi</b>
1	5276-030-510.21	Rama podajnika	1	
2	5276-030-550.00	Stół podajnika kpl.spaw	1	
3	PN-EN ISO 10642	Śruba z łben stoż. z gn. 6k M12x30-10,9	2	
4	PN-M-82207	Wkręt M12x30-8.8-B Fe-Zn8	8	
5	5270-030-213.01	Podkładka dystansowa	2	
6	PN-M-86120	Łożysko samonast. D 207	1	
7	5276-030-209.00	Ramię napędowe	2	
8	5270-030-211.01	Walek napędowy	1	
9	5276-030-202.00	Walek poprzeczny	1	
10	5276-030-520.00	Widły kpl. spaw.	1	
11	PN-M-82101	Śruba M12x80-10.9-B Fe/Zn 8	4	
12	PN-M-82175	Nakrętka samozab. M12-10-B Fe/Zn8	4	
13	PN-M-86120	Łożysko samonast. D 206	2	
14	5276-030-214.00	Pierścień osłaniający	2	
15	5270-030-210.00	Walek wideł	1	
16	PN-M-85005	Wpust pryzmatyczny A10x8x25	2	
17	PN-M-85005	Wpust pryzmatyczny A8x7x25	2	
18	PN-M-85005	Wpust pryzmatyczny A10x8x36	1	
19	PN-M-85111	Pierścień osadczy sprężynujący W 72	2	
20	PN-M-86100	Łożysko 6207-2RS	2	
21	5276-030-610.01	Tarcza I spaw	2	
22	5276-030-640.00	Tarcza II spaw	2	
23	5276-030-219.00	Podkładka okrągła	2	
24	5270-030-218.00	Śruba specjalna	2	
25	PN-EN ISO 7040	Nakrętka samozab. M16-8-B R3J	2	
26	5270-080-001.10	Oprawa ME 08	2	

Podajnik z rolkami kompletny 5276-030-500.20

Tablica 10

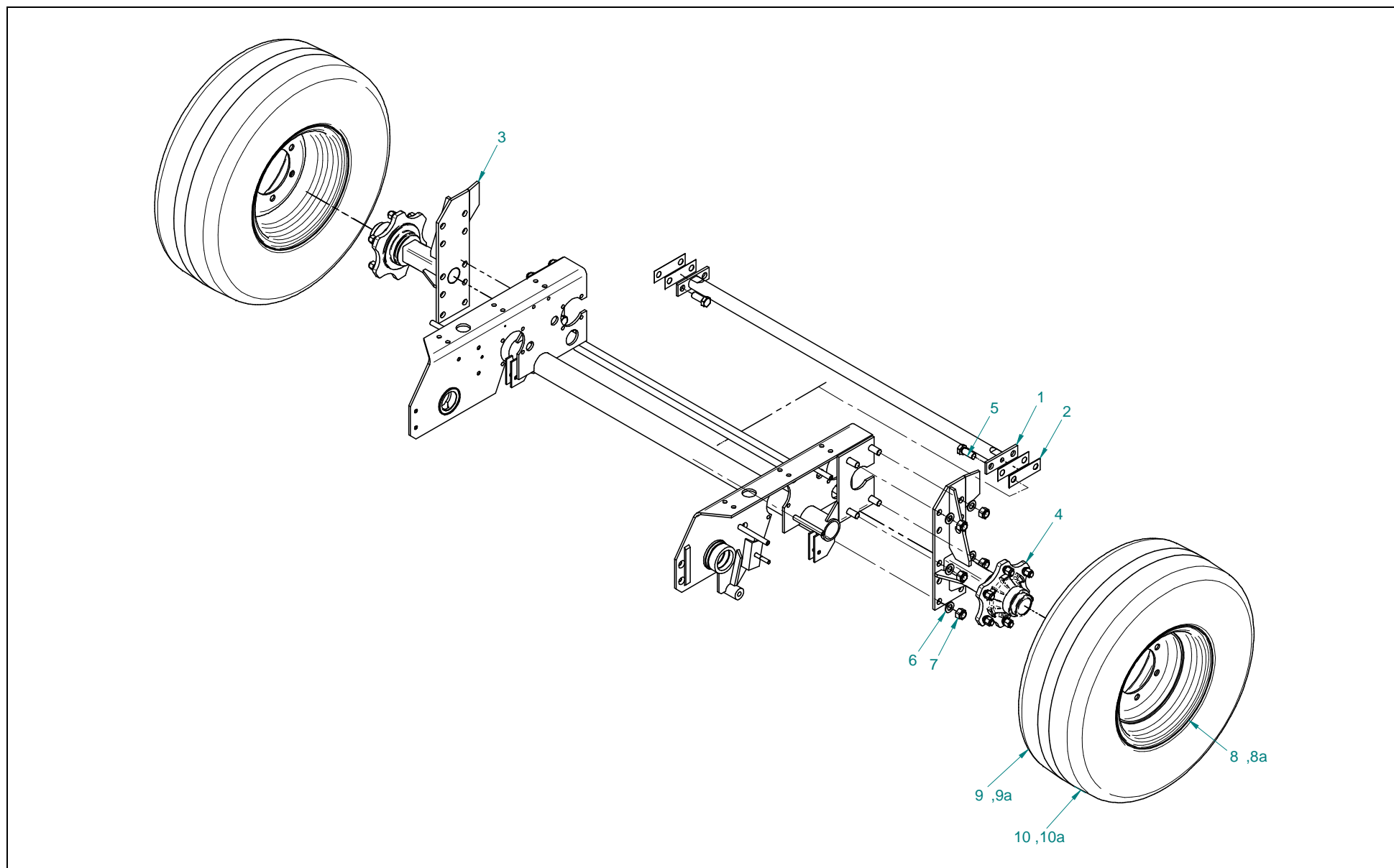
Nr na rys.	Nr rysunku lub normy	Nazwa części	Ilość	Uwagi
27	PN-M-86120	Łożysko samonast. FD 208	2	
28	5270-070-001.01	Oprawa ME 09 (INA)	2	
29	PN-M-86120	Łożysko samonast. FD 209	2	
30	5276-030-620.05	Rolka I spaw.	1	
31	5276-030-630.02	Rolka II spaw.	1	
32	PN-M-85111	Pierścień osadczy sprężynujący Z 35	2	
33	PN-M-85005	Wpust pryzmatyczny A14x9x90	1	
34	PN-M-85111	Pierścień osadczy sprężynujący Z 45	2	
35	5270-070-171.00	Podkładka	4	
36	PN-M-85005	Wpust pryzmatyczny A12x8x36	1	
37	5276-030-570.01	Piasta II spaw.	1	
38	5261-050-137.00	Podkładka dystansowa	7	
39	PN-M-85111	Pierścień osadczy sprężynujący Z 40	2	
40	5270-030-223.01	Oślonka prawa	1	
41	5270-030-224.02	Oślonka lewa	1	
42	PN-M-82005	Podkładka 8,4	4	
43	PN-M-82101	Śruba M8x16-8.8-B-Fe/Zn8	4	
44	5276-030-217.00	Tulejka brązowa II	1	
45	5276-030-208.00	Koło z=32	1	
46	5270-030-178.02	Tulejka I	8	
47	PN-M-85111	Pierścień osadczy sprężynujący Z 65	2	
48	PN-M-82175	Nakrętka samozab. M8-8-B Fe/Zn8	2	
49	PN-M-82101	Śruba M8x35-8.8-B-Fe/Zn8	2	
50	PN-M-86002	Smarowniczką StM6x1	2	
51	2010-060-144.00	Rolka napinająca	2	
52	PN-M-82175	Nakrętka samozab. M12-8-B R3J	1	

Podajnik z rolkami kompletny 5276-030-500.20

Tablica 10

Nr na rys.	Nr rysunku lub normy	Nazwa części	Ilość	Uwagi
53		Śruba M12x35 Verbus Ripp	16	
54	PN-M-85005	Wpust pryzmatyczny A14x9x40	1	
55	DIN 6927	Nakrętka samozab. M12-8-B-Fe-Zn8	12	
56	PN-M-82105	Śruba M12x40-8.8-B-Fe/Zn8	4	
57	PN-M-82105	Śruba M12x35-8.8-B Fe/Zn8	8	
58	~DIN 6923	Nakrętka M12 z kołn.ząbkowana	8	
59	PN-M-84168	Łańcuch 12B-54 PS-wzm	1	
60	5276-200-700.00	Koło podwójne II	1	
61	PN-M-84168	Łańcuch 12B-60 PS-wzm	1	
62	5276-030-690.01	Teownik zabezpieczający kpl. sp.	1	
63	PN-M-85008	Podkładka spr. Z 10,2 Fe/Zn8	4	
64	PN-M-82302	Śruba M10x30-8.8-B	4	
65	5276-030-233.01	Podkładka dystansowa	2	
66	PN-M-82030	Podkładka okrągła 13 Fe/Zn8	2	
67	PN-M-82101	Śruba M12x60-8.8-B- Fe-Zn8	1	
68	5276-030-205.00	Podkładka I	2	
69	5270-030-580.00	Jarzmo	1	
70	5270-030-140.00	Tulejka	4	
71	5276-030-660.01	Piasta III	1	
72	5276-030-650.10	Piasta I	1	
73		Tulejka POZ 6515	1	
74	5279-030-100.00	Koło z=28 - 1"	1	
75	PN-EN ISO 4014	Śruba M 8 x 45 - 8.8 - R3J	2	
76	PN-EN ISO 7040	Nakrętka samozab. M8 - 8 - R3J	2	

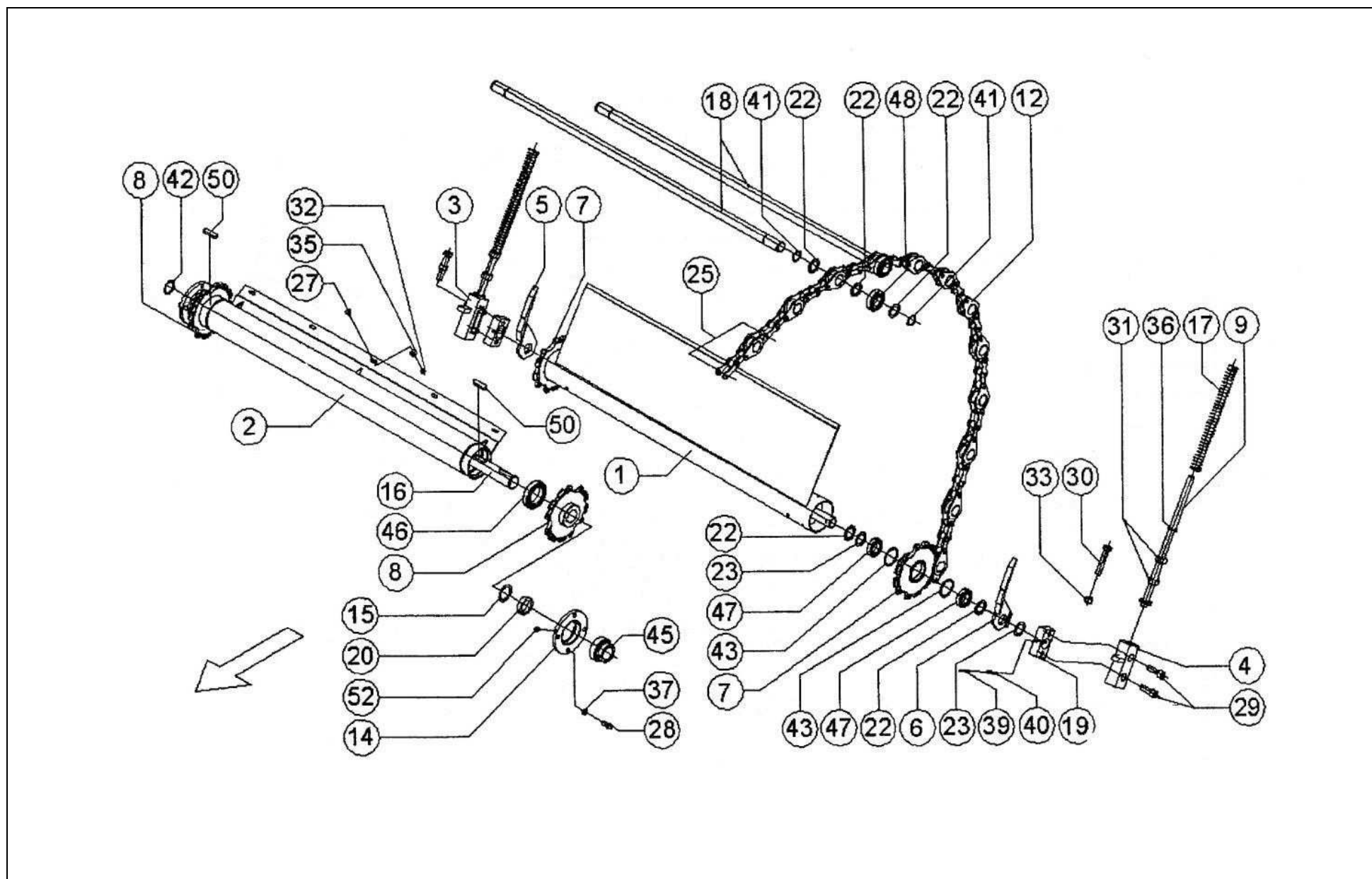
Tablica 11 Koła jezdne kompletne 5276-040-500.03



**Koła jezdne kompletne 5276-040-500.03****Tablica 11**

<b>Nr na rys.</b>	<b>Nr rysunku lub normy</b>	<b>Nazwa części</b>	<b>Ilość</b>	<b>Uwagi</b>
1	5276-040-580.00	Belka usztywniająca spaw	1	
2	5276-040-183.00	Podkładka	5	
3	5276-040-550.10	Półoś spawana prawa	1	
4	5276-040-560.10	Półoś spawana lewa	1	
5	PN-M-82105	Śruba M20x50-8.8-B-Fe/Zn8	10	
6	PN-M-82005	Podkładka 21	10	
7	PN-M-82175	Nakrętka samozab. M20-8-B-Fe/Zn8	10	
8	Felga 9.00 x 15,3		2	
9	Opona 11,5/80-15,3 14PR		2	
10	Dętka 11,5/80-15,3		2	
8a	Felga 13x15,5		2	na zamówienie
9a	Opona 400/60-15,5		2	na zamówienie
10a	Dętka 400/60-15,5		2	na zamówienie

Tablica 12 Zespół zwijający 5279-070-500.01



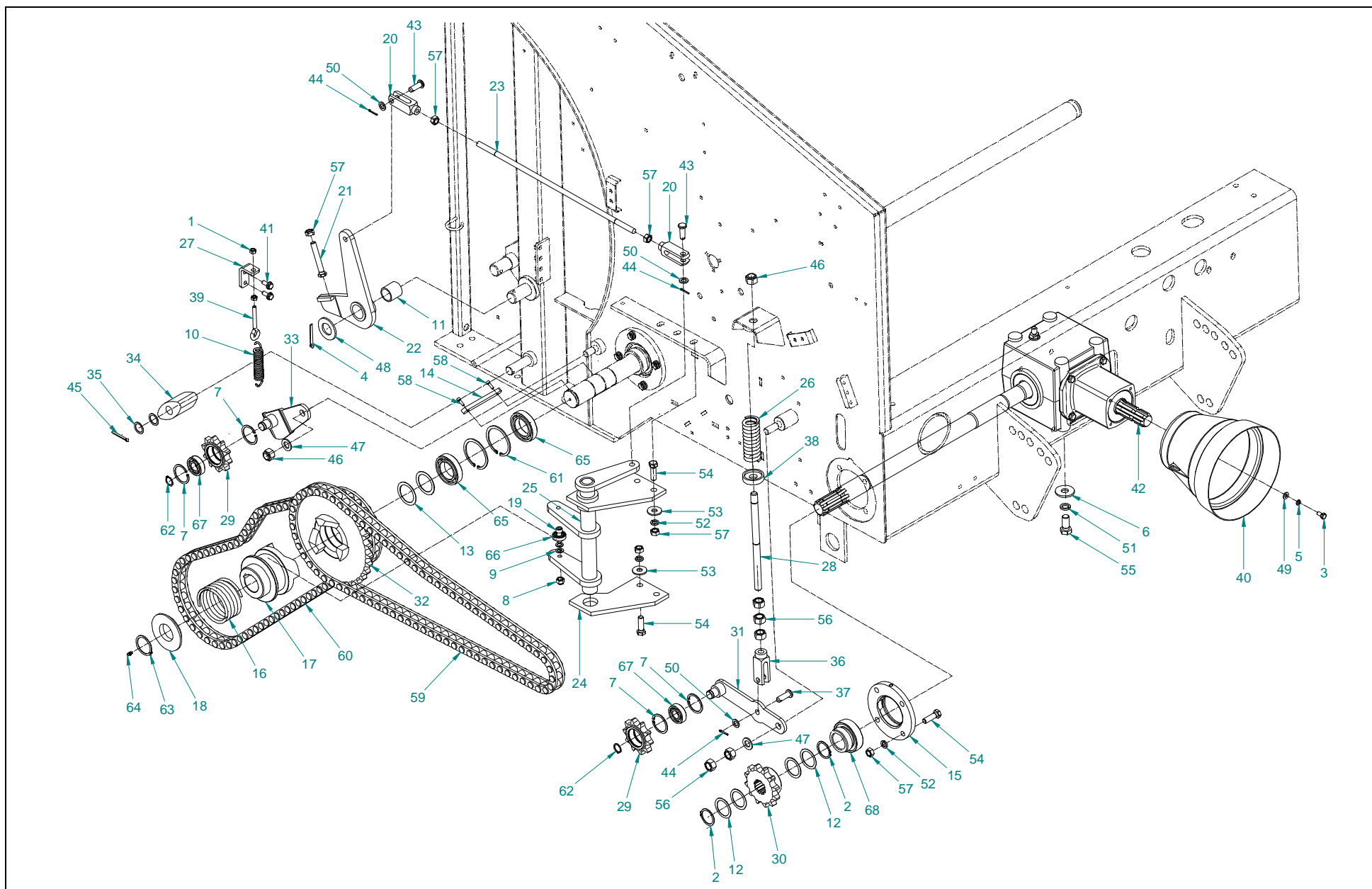
## Zespół zwijający 5279-070-500.01

## Tablica 12

Nr na rys.	Nr rysunku lub normy	Nazwa części	Ilość	Uwagi
1	5270-070-550.00	Rura spawana	1	
2	5270-070-560.00	Rura z oprawami	1	
3	5270-070-570.01	Korpus spawany prawy	1	
4	5270-070-580.01	Korpus spawany lewy	1	
5	5270-070-590.01	Prowadnica spawana prawa	1	
6	5270-070-600.01	Prowadnica spawana lewa	1	
7	5270-070-620.00	Koło spawane I	2	
8	5270-070-630.01	Koło spawane II	2	
9	5270-070-970.10	Prowadnik spaw.	2	
12	5269-070-750.00	Łańcuch zwijający CA650-128 og.	2	
14	5270-70-001.01	Oprawa ME 09	2	
15	5270-070-171.00	Podkładka	wg potrzeb	
16	5270-070-177.01	Wał napędowy	1	
17	5270-070-178.00	Sprężyna	2	
18	5270-070-179.01	Walek łańcucha	32	
19	5270-070-180.00	Korpus	2	
20	5270-070-181.00	Tuleja dystansowa	2	
22	5270-070-183.00	Podkładka	198	
23	5270-070-184.00	Podkładka	wg potrzeb	
25	5270-070-200.00	Ogniwo łańc. zw. CA650-5PZ2		tylko na części zamienne
27	PN-M-82406	Śruba M8x20-5.8-B-Fe/Zn8	5	

Nr na rys.	Nr rysunku lub normy	Nazwa części	Ilość	Uwagi
28	PN-M-82105	Śruba M12x30-8.8-B-Fe/Zn8	8	
29	PN-M-82302	Śruba M16x50-8.8-B-Fe/Zn8	4	
30	PN-M-82105	Śruba M16x90-8.8-B-Fe/Zn8	2	
31	PN-M-82144	Nakrętka M20-8-B-Fe/Zn8	4	
32	PN-M-82144	Nakrętka M8-8-B-Fe/Zn8	5	
33	PN-M-82144	Nakrętka M16-8-B-Fe/Zn8	2	
35	PN-M-82005	Podkładka 8,4 Fe/Zn8	5	
36	PN-M-82004	Podkładka 20 Fe/Zn8	2	
37	PN-M-82008	Podkładka spr. Z 12,2 Fe/Zn8	8	
39	PN-M-85023	Kołek spr. 5x50	2	
40	PN-M-85023	Kołek spr. 8x50	2	
41	PN-M--85111	Pierścień osadczy spręż. Z 35	128	
42	PN-M--85111	Pierścień osadczy spręż. Z 45	1	
43	PN-M--85111	Pierścień osadczy spręż. W 62	4	
45	PN-M-62120	Łożysko kulkowe zw. FD 209	2	
46	PN-M-86100	Łożysko 6012 2RS	2	
47	PN-M-86100	Łożysko 6007 2RS	4	
48		Łożyska K6207 2RSR	64	
50	PN-M-85005	Wpust pryzmat. A 14x9x56	2	
52	PN-M-86002	Smarownicza St M6x1	2	

Tablica 13 Napęd główny kompletny 5279-080-500.20



Nr na rys.	Nr rysunku lub normy	Nazwa części	Ilość	Uwagi
1	PN-M-82144	Nakrętka M8-8-B-Fe/Zn8	2	
2	PN-M-85111	Pierścień osadczy sprężynujący Z 38	2	
3	PN-M-82105	Śruba M8x16-8.8-B-Fe/Zn8	4	
4	PN-EN ISO 1234	Zawlecza 6,3x 50-St	1	
5	PN-M-82008	Podkładka spr. Z 8,2 Fe/Zn8	4	
6	PN-EN ISO 7091	Podkładka okrągła 17	4	
7	PN-M-85111	Pierścień osadczy sprężynujący W 47	4	
8	PN-M-82175	Nakrętka samozab. M10-8-B- R3J	2	
9	089-000710-0.120	Podkładka	4	
10	089-000976-5.510	Sprężyna naciągowa	1	
11	5223-120-119.00	Tuleja łożyska	1	
12	5261-050-137.00	Podkładka dystansowa	4	
13	5270-070-171.00	Podkładka	7	
14	5270-070-182.00	Łącznik	1	
15	5270-080-001.10	Oprawa ME 08	1	
16	5270-080-101.00	Sprężyna sprzęgła	1	
17	5270-080-102.02	Tarcza czynna	1	
18	5270-080-105.00	Tarcza oporowa	1	
19	5270-080-108.00	Śruba specjalna	2	
20	5270-080-112.01	Widelki M12-48	2	
21	5270-080-115.00	Zderzak	1	
22	5270-080-550.00	Dźwignia I spaw	1	
23	5276-080-100.01	Cięgno	1	
24	5276-080-106.10	Wspornik dźwigni dolny	1	

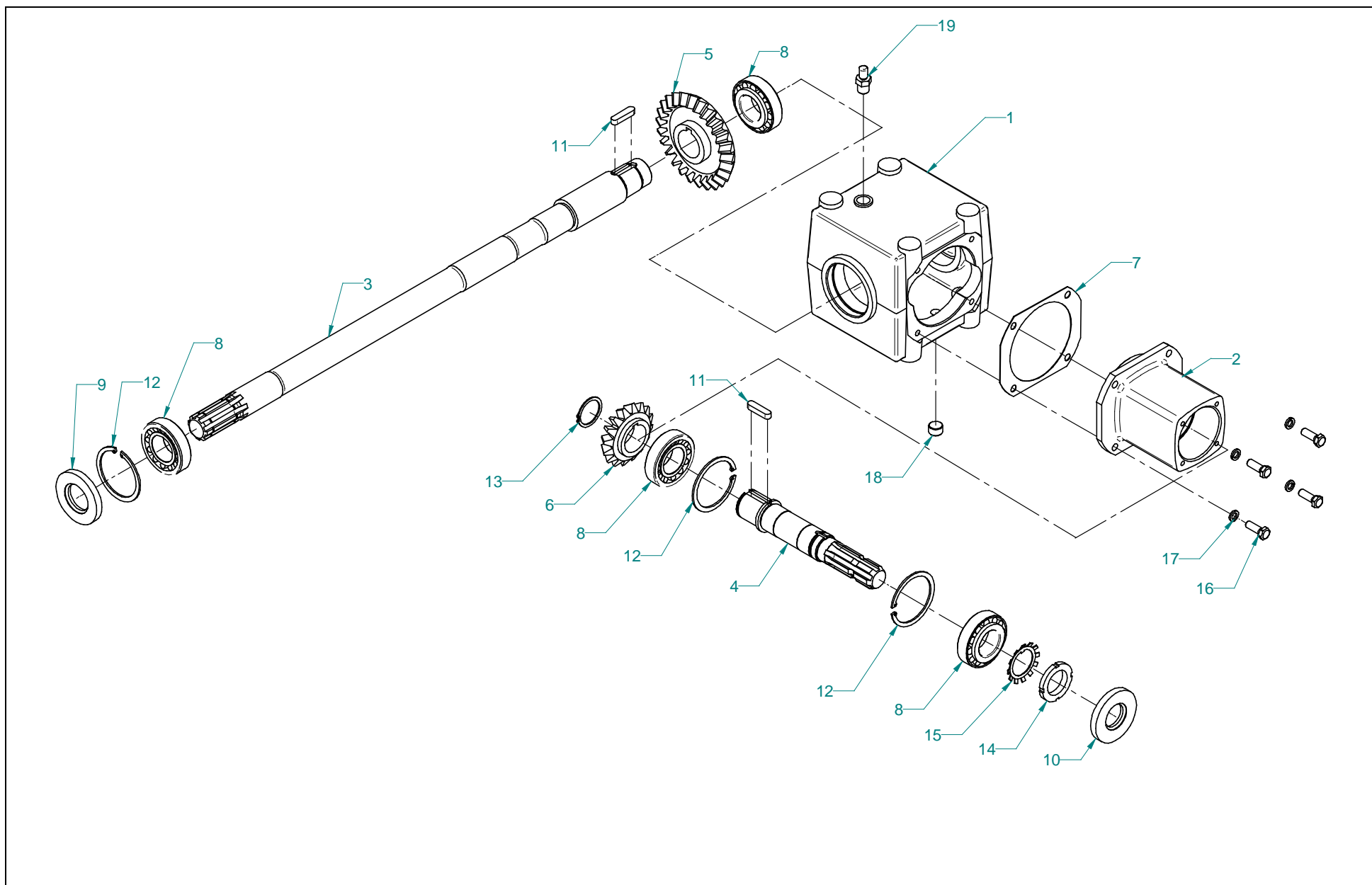
## Napęd główny kompletny 5279-080-500.20

## Tablica 13

Nr na rys.	Nr rysunku lub normy	Nazwa części	Ilość	Uwagi
25	5276-080-530.00	Ramię kpl	1	
26	5279-080-101.00	Sprężyna napinacza	1	
27	5279-080-103.00	Wspornik napinacza	1	
28	5279-080-105.00	Cięgno	1	
29	5279-080-108.00	Koło z=10 - 1"	2	
30	5279-080-109.00	Koło z=12 - 1"	1	
31	5279-080-520.00	Dźwignia spawana	1	
32	5279-080-530.00	Piasta sprzęgła kpl	1	
33	5279-080-590.10	Dźwignia III kpl	1	
34	5599-040-132.00	Napinacz łańcucha	1	
35	5599-040-133.00	Podkładka 22,5x30x1,5	2	
36	5600-080-135.00	Widelki M16x48	1	
37	5600-080-138.00	Sworzeń - 12	1	
38	5600-080-245.00	Tulejka	1	
39	BN-M-1902-26	Śruba z uchem zwijanym CD M8x80	1	
40		Ośłona 41703	1	
41		Śruba M8x20 Verbus Ripp	2	
42	PK 01M 00-00	Przekładnia PK 01M	1	
43	PN-EN 22341	Sworzeń B-12x35x30-St	2	
44	PN-EN ISO 1234	Zawlecza 3,2x20-St	3	
45	PN-EN ISO 1234	Zawlecza 5x40-St	1	
46	PN-EN ISO 7040	Nakrętka samozab. M16-8-B R3J	2	
47	PN-M-82005	Podkładka 17	4	
48	PN-M-82005	Podkładka 31	1	

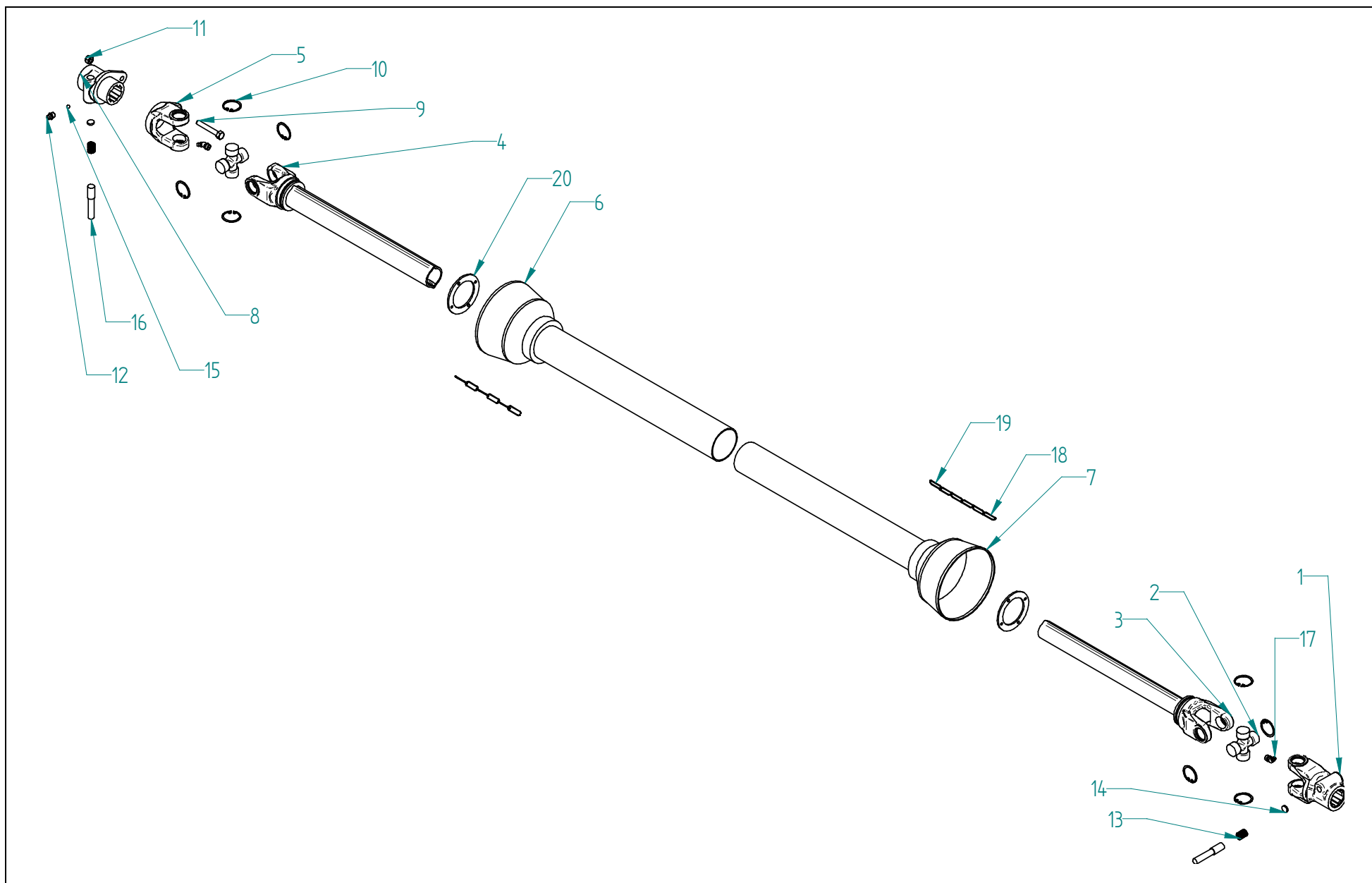
Nr na rys.	Nr rysunku lub normy	Nazwa części	Ilość	Uwagi
49	PN-M-82005	Podkładka 8,4	4	
50	PN-M-82007	Podkładka 13 C Fe-Zn8	3	
51	PN-M-82008	Podkładka spr. Z 16,3 Fe/Zn8	4	
52	PN-M-82008	Podkładka spr. Z 12,2 Fe/Zn8	12	
53	PN-M-82030	Podkładka okrągła 13 Fe/Zn8	5	
54	PN-M-82105	Śruba M12x40-8.8-B-Fe/Zn8	9	
55	PN-M-82105	Śruba M16x35-8.8-B	4	
56	PN-M-82144	Nakrętka M16-8-B	5	
57	PN-M-82144	Nakrętka M12-8-B Fe/Zn8	12	
58	PN-M-82302	Śruba M 5x16-8,8-B	2	
59	PN-M-84168	Łańcuch 16B 76 PZ	1	
60	PN-M-84168	Łańcuch 16B 74 PZ	1	
61	PN-M-85111	Pierścień osadczy sprężynujący W 75	2	
62	PN-M-85111	Pierścień osadczy sprężynujący Z 20	2	
63	PN-M-85111	Pierścień osadczy sprężynujący Z 45	1	
64	PN-M-86002	Smarowniczką StM6x1	1	
65	PN-M-86100	Łożysko 6009-2RS	2	
66	PN-M-86100	Łożysko 6002-2RS	2	
67	PN-M-86100	Łożysko 6204-2RS	2	
68	PN-M-86120	Łożysko samonast. FD 208	1	

Tablica 14 Przekładnia PK 01M 00-00



Nr na rys.	Nr rysunku lub normy	Nazwa części	Ilość	Uwagi
1	PK 01M 00-01A	Korpus	1	
2	PK01M00-02A	Oprawa łożyska	1	
3	PK 01 06	Wałek wyjściowy	1	
4	PK 01 07	Wałek wejściowy	1	
5	R-16	Koło zębate z26	1	
6	R-15	Koło zębate z16	1	
7	PK 01M 00-07	Podkładka reg.	1	
8	PN-M-86220	Łożysko 32208	4	
9		Pierścień uszczeln. A40x80x10	1	
10		Pierścień uszczeln. A35x80x10	1	
11	PN-M-85005	Wpust pryzmatyczny A10x8x42	2	
12	PN-M-85111	Pierścień osadczy spręż. W 80	3	
13	PN-M-85111	Pierścień osadczy spręż. Z 40	1	
14	PN-M-86478	Nakrętka KM 8	1	
15	PN-M-86482	Podkładka MB 8	1	
16	PN-M-82105	Śruba M10x30-8.8-B Fe/Zn8	4	
17	PN-M-82008	Podkładka spr. Z 10,2 Fe/Zn8	4	
18	BN-73-0644-03	Korek spustowy Stb1/2"	1	
19	MB 06-00.01	Zawór odpowietrzający	1	

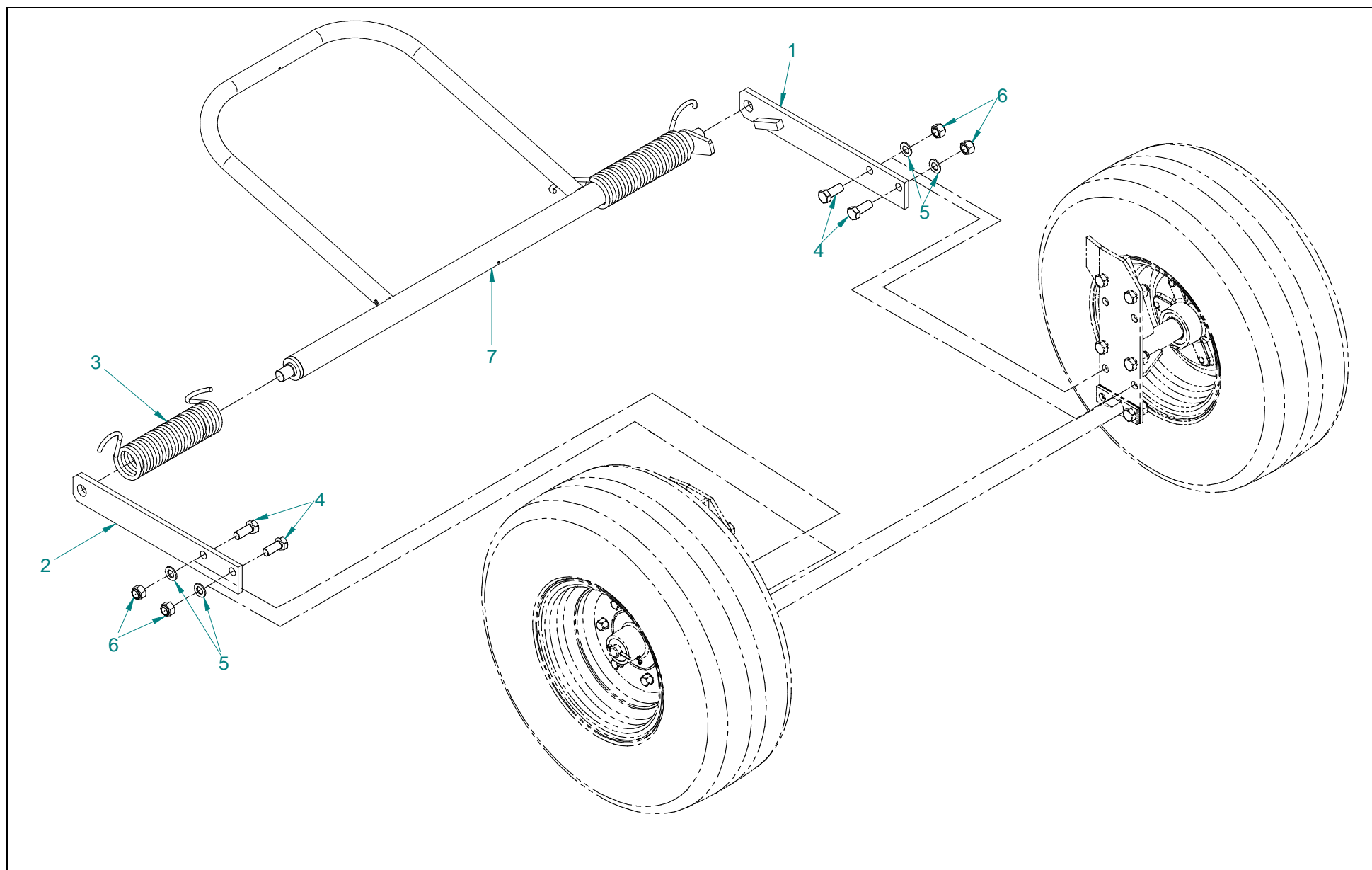
**Tablica 15 Wał przegubowo-teleskopowy 60960/602.K600/4**



**Wał przegubowo-teleskopowy 60960/602.K600/4**
**Tablica 15**

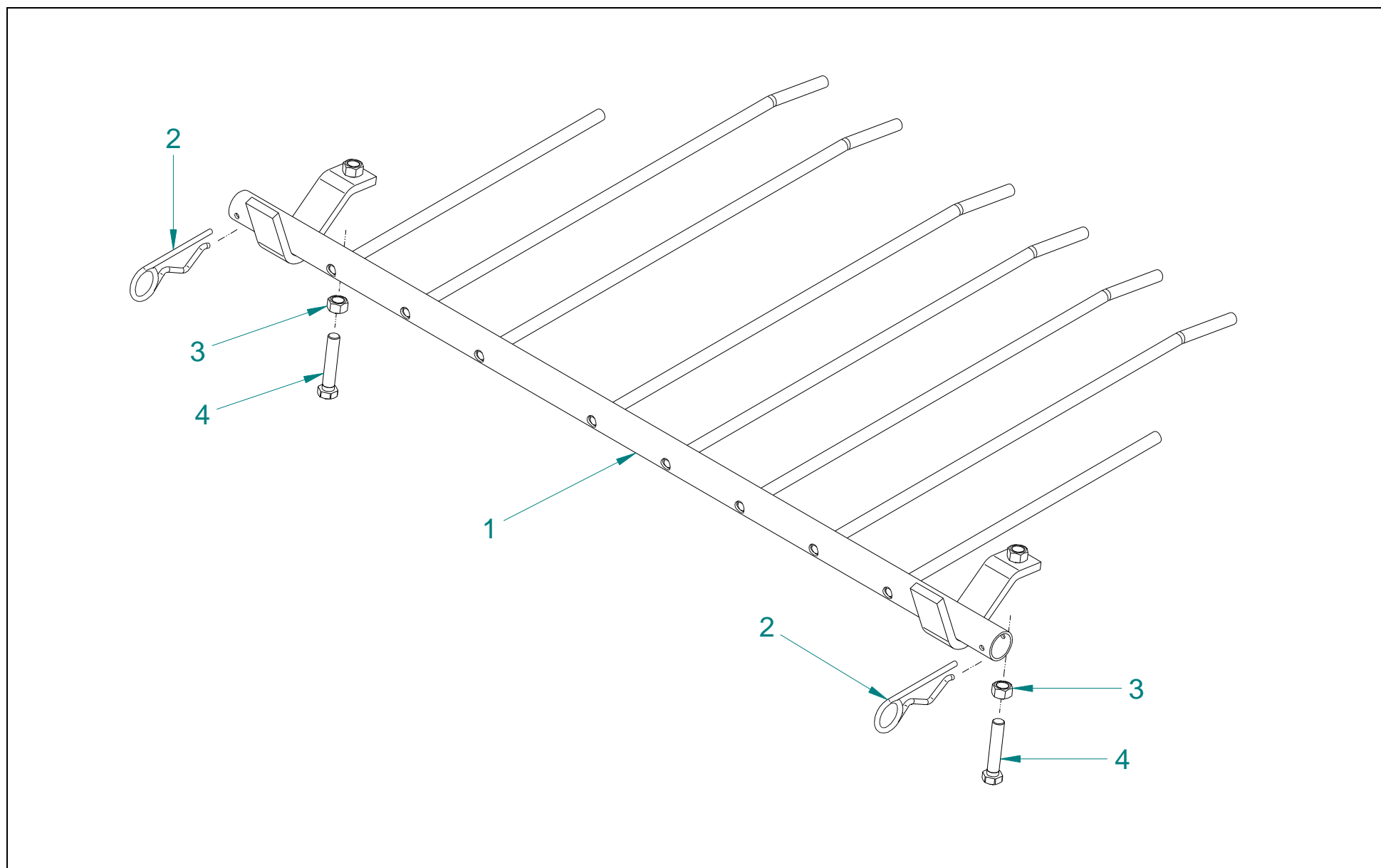
Nr na rys.	Nr rysunku lub normy	Nazwa części	Ilość	Uwagi
1	60210/01.01.201	Widłak przegubu I	1	
2	60210/01.04.000	Krzyżak z łożyskami kpl.	2	
3	5276-060-680.00	Widłak z wałkiem	1	
4	5276-060-530.00	Widłak z tuleją	1	
5	60910-02.01.201	Widłak sprzęgła	1	
6	5276-060-700.00	Stożek z rurą wew.	1	
7	5276-060-690.00	Stożek z rurą zew. osł kpl	1	
8	60910-02.01.202	Piasta sprzęgła	1	
9	PN-M-82105	Śruba M 8x55-8.8-B-Fe/Zn8	1	
10	PN-M-85111	Pierscien osadczy spr. W 32	8	
11	PN-M-82175	Nakrętka samozab. M8-8-B Fe/Zn8	1	
12	PN-M-86002	Smarowniczką M10x1	1	
13	0737/01-01-202	Sprężyna naciskowa	2	
14	30220-010-108.00	Zaślepka	2	
15	PN-M-86452	Kulka 6.747-40	1	
16	30210-010-107.00	Trzpień zatrzasku	2	
17	PN-M-86003	Smarowniczką StB 1/8"x45	2	
18	0733/03-00-000	Łańcuch kpl	2	
19	0737/03-00-001	Łącznik	2	
20	50210/01-00-002	Pierścień ślizgowy	2	

Tablica 16 Zešlitzg bel kpl. 5276-090-600.02



Nr na rys.	Nr rysunku lub normy	Nazwa części	Ilość	Uwagi
1	5276-090-610.30	Płaskownik lewy spaw	1	
2	5276-090-100.10	Płaskownik	1	
3	5276-090-106.00	Sprężyna ześlizgu prawa.par	1	
4	PN-M-82105	Śruba M20x50-8.8-B-Fe/Zn8	4	
5	PN-M-82005	Podkładka 21	4	
6	PN-M-82175	Nakrętka samozab. M20-8-B-Fe/Zn8	4	
7	5276-090-620.40	Ześlizg bel spaw	1	

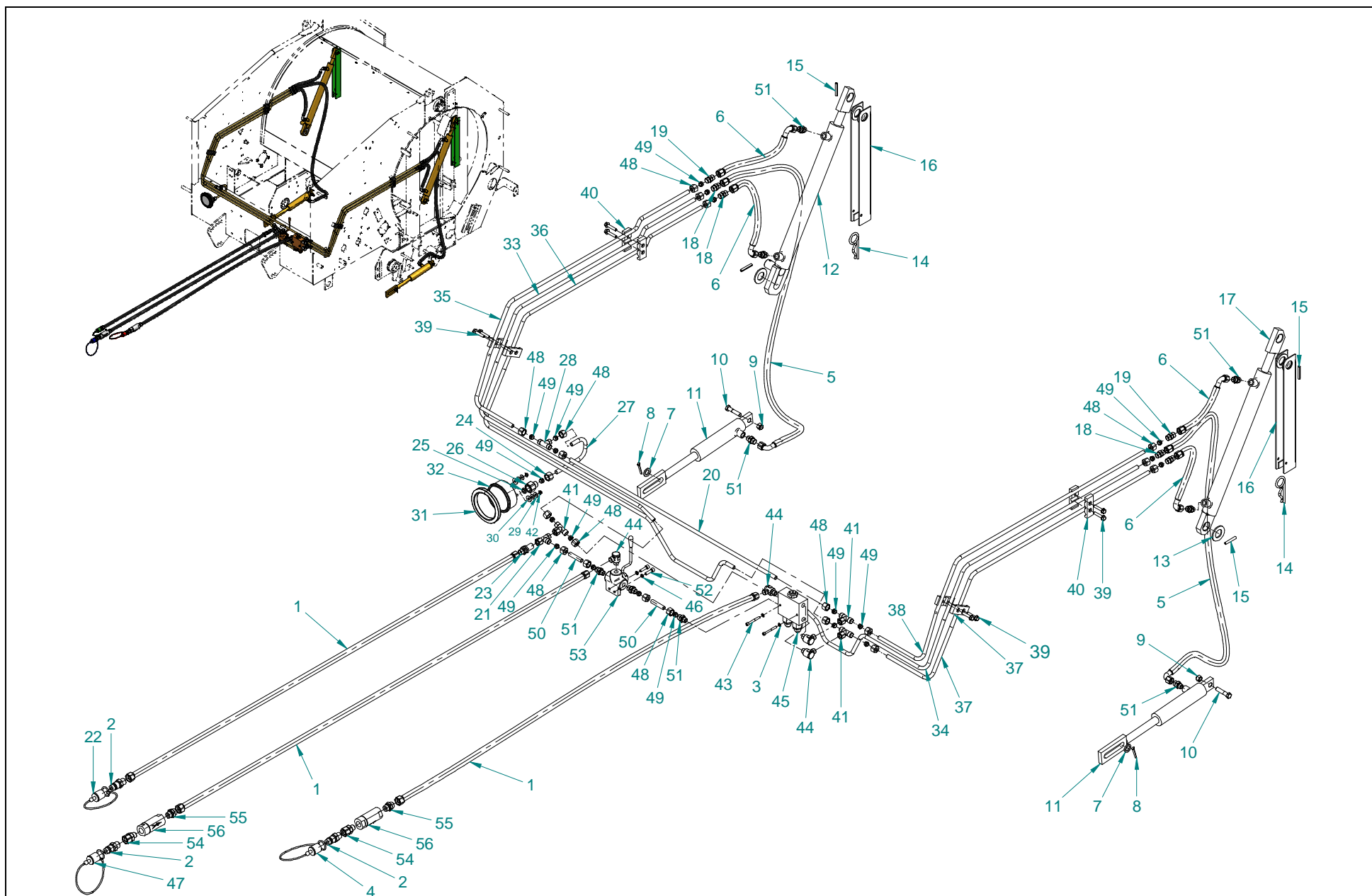
Tablica 17 Ruszt kompletny 5276-110-600.00



**Ruszt kompletny 5276-110-600.00****Tablica 17**

<b>Nr na rys.</b>	<b>Nr rysunku lub normy</b>	<b>Nazwa części</b>	<b>Ilość</b>	<b>Uwagi</b>
1	5276-110-610.00	Ruszt kpl. spaw.	1	
2	5270-110-102.00	Zawleczka spręż.	2	
3	PN-M-82144	Nakrętka M16-8-B –Fe/Zn8	2	
4	PN-M-82105	Śruba M16x80-8.8-B –Fe/Zn8	2	

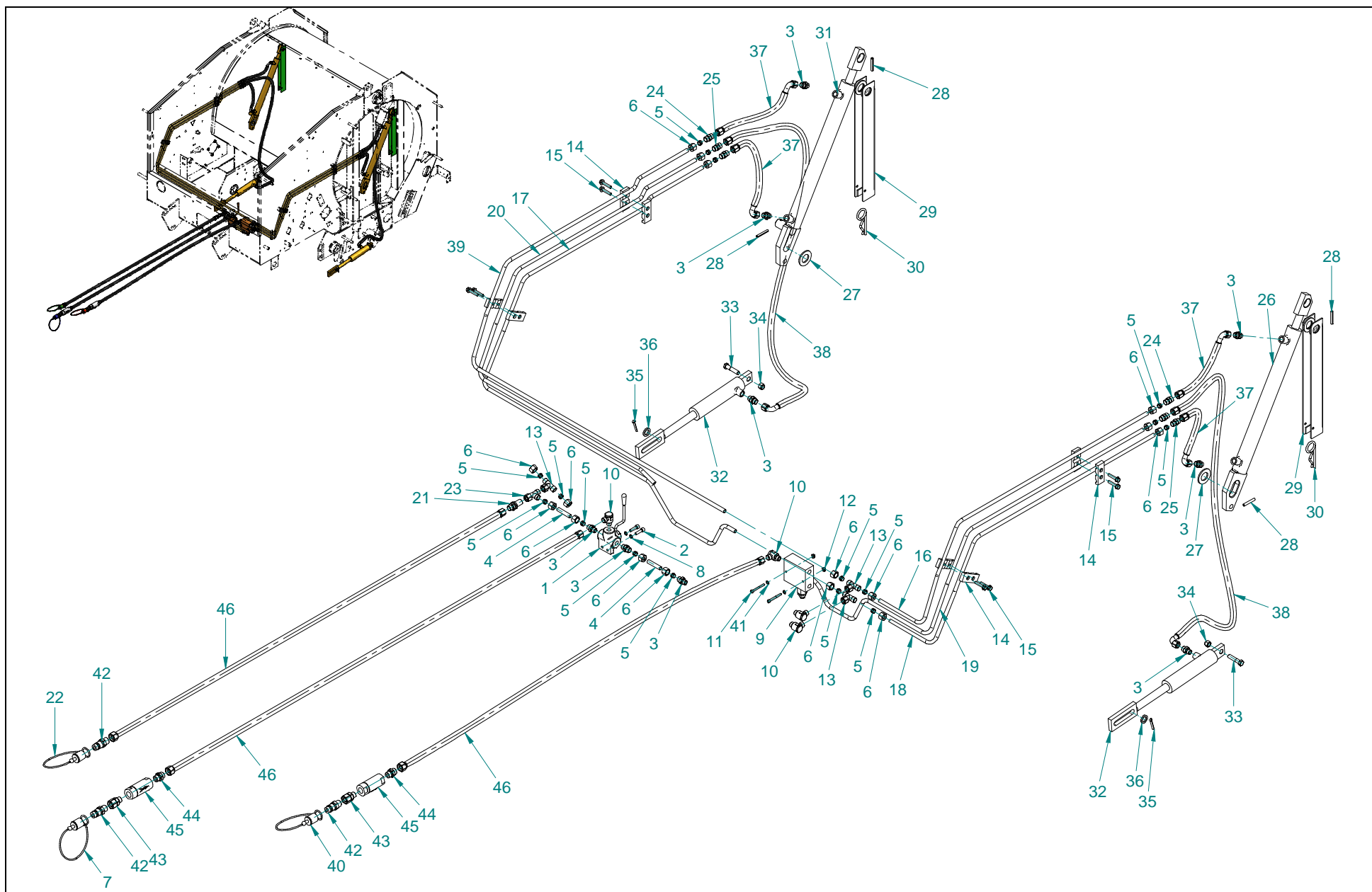
Tablica 18 Instalacja hydrauliczna 5279-120-500.10 (SIPMA PS 1210 CLASSIC)



Nr na rys.	Nr rysunku lub normy	Nazwa części	Ilość	Uwagi
1		Przewód giętki 2000mm M18x1,5/M22x1,5	3	z oringiem
2	CNV 08 0/2215M	Szybkozłącze wtyczka M22x1,5	3	
3	PN-M-82005	Podkładka 6,4-Fe/Zn8	2	
4	TF 12 R	Pokrywa wtyczki (czerwona)	1	
5		Przewód giętki 1400mm M18x1,5/M18x1,5 - 90°	2	z oringiem
6		Przewód giętki 350mm M18x1,5/M18x1,5 - 90°	4	z oringiem
7	PN-EN 28738	Podkładka 20	2	
8	PN-EN ISO 1234	Zawleczka 6,3x 40-St	2	
9	PN-M-82175	Nakrętka samozab. M12-8-B Fe/Zn8	2	
10	PN-M-82101	Śruba M12x55-8.8-B-Fe/Zn8	2	
11	5270-100-530.00	Siłownik podbieracza kpl	2	
12	5279-070-520.00	Cylinder hydr. tłok CJ-S15-40-25-400	1	
13	PN-M-82005	Podkładka 31	2	
14	PN-ISO 7072	Zawleczka 6x115-Fe-Zn8	2	
15	PN-M-85023	Kolek sprężysty 8x50	4	
16	5269-070-610.01	Zabezpieczenie spaw.	2	
17	5279-070-510.00	Cylinder hydr. tłok CJ-S14-40-25-400	1	
18	5276-120-109.00	Złączka prosta M18x1,5 z dław.	4	
19	A501111-12-12	Złączka prosta M18x1,5	2	
20	5276-120-105.10	Przewód środkowy	1	
21	A721115-12-18	Trójnik nastawny niesymetryczny M18x1,5	1	
22	TF 12 V	Pokrywa wtyczki (zielona)	1	
23	A501177-12-12	Złączka prosta grodziowa M18x1,5	1	
24	A431200-12-20	Nakrętka M20x1,5	1	
25	5270-120-117.11	Uszczelka manometru	1	
26	A521253-12-08	Złączka manometryczna 1/2" - M20x1,5	1	
27	5276-120-106.10	Przewód manometru	1	
28	A701111-12-12	Trójnik M18x1,5	1	

Nr na rys.	Nr rysunku lub normy	Nazwa części	Ilość	Uwagi
29	PN-M-82030	Podkładka okrągła 6,5 Fe/Zn8	4	
30	PN-M-82030	Podkładka okrągła 8,5 Fe/Zn8	2	
31	5276-120-125.00	Przelotka	1	
32	5270-120-530.01	Manometr kpl M100-T/20G/P100.95	1	
33	5279-120-104.10	Przewód podbieracza prawy	1	
34	5279-220-100.10	Przewód podbieracza lewy	1	
35	5279-120-108.00	Przewód prawy górny	1	
36	5279-120-103.10	Przewód prawy dolny	1	
37	5279-120-131.10	Przewód lewy dolny	1	
38	5279-120-101.10	Przewód lewy górny	1	
39	PN-M-82247	Śruba N-U M 8x40-8,8	8	
40	5276-120-133.00	Zacisk potrójny	8	
41	A711115-12-18	Trójnik nastawny symetryczny M18x1,5	3	
42	PN-M-82168	Nakrętka M6-8	4	
43	PN-M-82302	Śruba M6x55-8.8-B	2	
44	A521103-12-06	Przyłączka banjo 3/8"	4	
45	5270-120-510.01	Zawór hydrauliczny ZP-3-00 kpl.	1	
46	PN-M-82008	Podkładka spr. Z 8,2 Fe/Zn8	2	
47	TF 12 B	Pokrywa wtyczki (niebieska)	1	
48	A431100-12-18	Nakrętka M18x1,5	19	
49	A421100-12-18B4	Pierścień zacinający	20	
50	5276-120-107.00	Przewód zaworów	2	
51	A501106-12-06	Przyłączka prosta 3/8" - M18x1,5	9	
52	PN-M-82302	Śruba M 8x30-8,8-B-Fe/Zn8	2	
53	5276-120-520.00	Rozdzielacz hydrauliczny RT-1/1	1	
54	A520615-08-15	Przyłączka prosta nastawna 1/2" - M22x1,5	2	
55	A501106-15-08	Przyłączka prosta 1/2" - M22x1,5	2	
56	5270-120-540.00	Filtr hydr.FH-160 16.00-40-G1 2	2	

Tablica 19 Instalacja hydrauliczna 5279-120-800.10 (SIPMA PS 1211 FARMA PLUS)

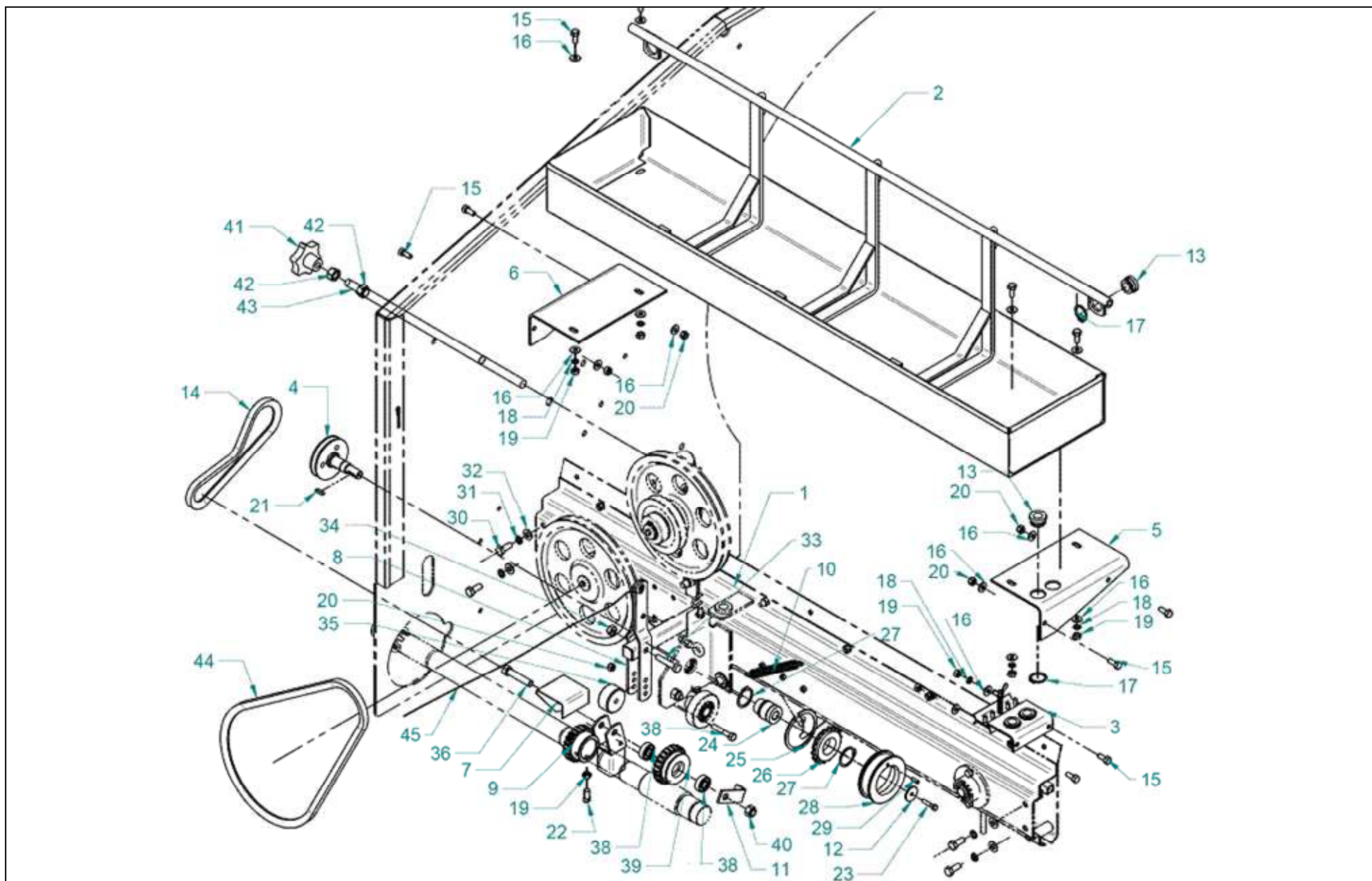


Nr na rys.	Nr rysunku lub normy	Nazwa części	Ilość	Uwagi
1	5276-120-520.00	Rozdzielacz hydrauliczny RT-1/1	1	
2	PN-M-82302	Śruba M 8x30-8,8-B-Fe/Zn8	2	
3	A501106-12-06	Przyłączka prosta 3/8" - M18x1,5	9	
4	5276-120-107.00	Przewód zaworów	2	
5	A421100-12-18B4	Pierścień zacinający	16	
6	A431100-12-18	Nakrętka M18x1,5	16	
7	TF 12 B	Pokrywa wtyczki (niebieska)	1	
8	PN-M-82008	Podkładka spr. Z 8,2 Fe/Zn8	2	
9	5569-120-510.01	Zawór hydrauliczny ZP-9-00 kpl.	1	
10	A521103-12-06	Przyłączka banjo 3/8"	4	
11	PN-M-82302	Śruba M6x55-8.8-B	2	
12	PN-M-82168	Nakrętka M6-8	2	
13	A711115-12-18	Trójnik nastawny symetryczny M18x1,5	3	
14	5276-120-133.00	Zacisk potrójny	8	
15	PN-M-82247	Śruba N-U M 8x40-8,8	8	
16	5279-120-101.10	Przewód lewy górny	1	
17	5279-120-103.10	Przewód prawy dolny	1	
18	5279-120-131.10	Przewód lewy dolny	1	
19	5279-220-100.10	Przewód podbieracza lewy	1	
20	5279-120-104.10	Przewód podbieracza prawy	1	
21	A501177-12-12	Złączka prosta grodziowa M18x1,5	1	
22	TF 12 V	Pokrywa wtyczki (zielona)	1	
23	A721115-12-18	Trójnik nastawny niesymetryczny M18x1,5	1	
24	A501111-12-12	Złączka prosta M18x1,5	2	

**Instalacja hydrauliczna 5279-120-800.10 (SIPMA PS 1211 FARMA PLUS)**
**Tablica 19**

Nr na rys.	Nr rysunku lub normy	Nazwa części	Ilość	Uwagi
25	5276-120-109.00	Złączka prosta M18x1,5 z dław.	4	
26	5279-070-810.00	Cylinder hydr. tłok CJ-S 40-25-400	1	
27	PN-M-82005	Podkładka 31	2	
28	PN-M-85023	Kolek sprężysty 8x50	4	
29	5269-070-610.01	Zabezpieczenie spaw.	2	
30	PN-ISO 7072	Zawleczka 6x115-Fe-Zn8	2	
31	5279-070-820.00	Cylinder hydr. tłok CJ-S 40-25-400	1	
32	5270-100-530.00	Siłownik podbieracza kpl	2	
33	PN-M-82101	Śruba M12x55-8.8-B-Fe/Zn8	2	
34	PN-M-82175	Nakrętka samozab. M12-8-B Fe/Zn8	2	
35	PN-EN ISO 1234	Zawleczka 6,3x 40-St	2	
36	PN-EN 28738	Podkładka 20	2	
37		Przewód giętki 350mm M18x1,5/M18x1,5 - 90°	4	z oringiem
38		Przewód giętki 1400mm M18x1,5/M18x1,5 - 90°	2	z oringiem
39	5279-120-102.10	Przewód prawy górny	1	
40	TF 12 R	Pokrywa wtyczki (czerwona)	1	
41	PN-M-82005	Podkładka 6,4-Fe/Zn8	2	
42	CNV 08 0/2215M	Szybkozłącze wtyczka M22x1,5	3	
43	A520615-08-15	Przyłączka prosta nastawna 1/2" - M22x1,5	2	
44	A501106-15-08	Przyłączka prosta 1/2" - M22x1,5	2	
45	5270-120-540.00	Filtr hydr.FH-160 16.00-40-G1 2	2	
46		Przewód giętki 2000mm M18x1,5/M22x1,5	3	z oringiem

Tablica 20 Obwiązywacz sznurkiem (sterowanie mechaniczne) 5279-131-500.00



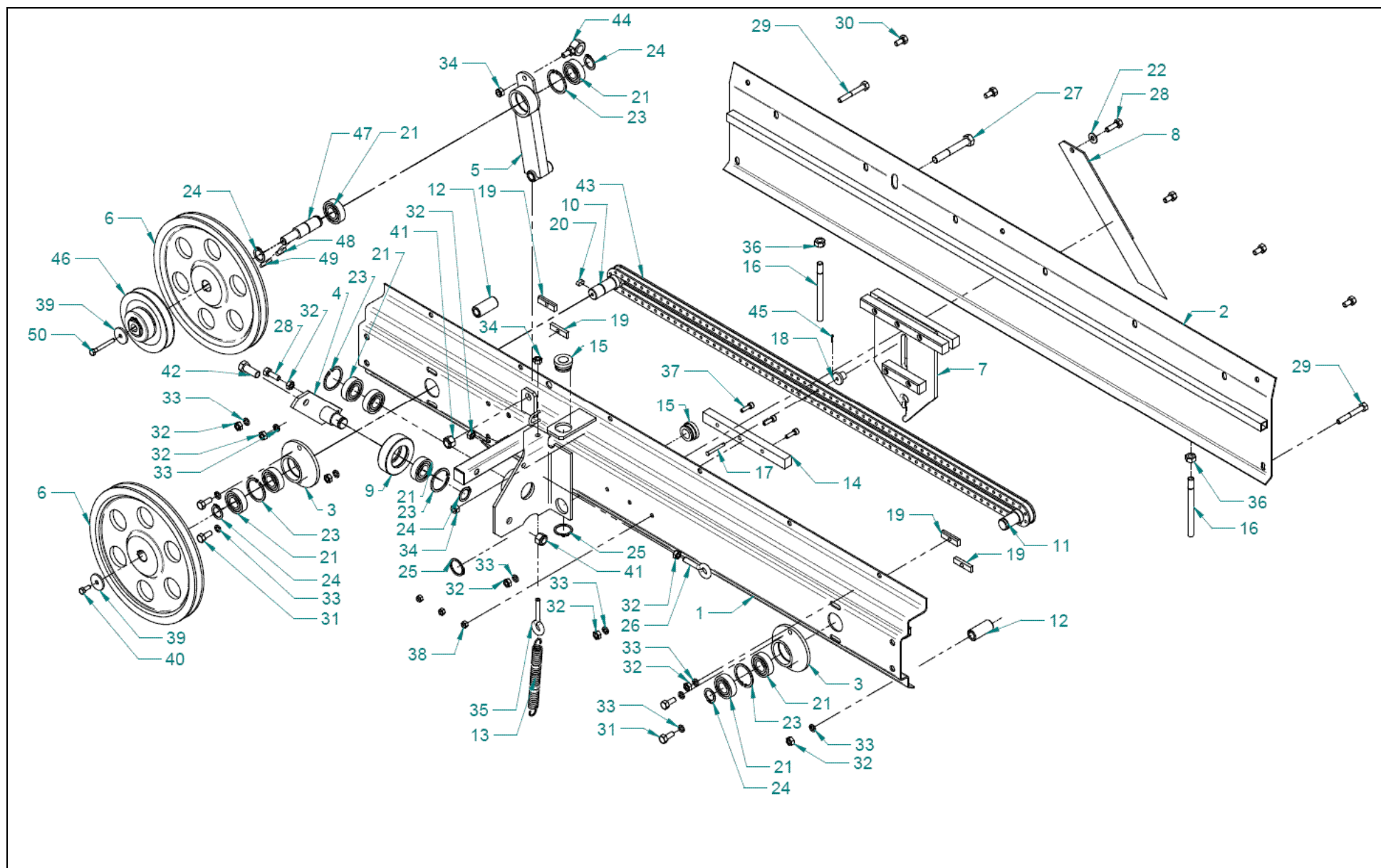
**Obwiazrywacz sznurkiem (sterowanie mechaniczne) 5279-131-500.00**
**Tablica 20**

Nr na rys.	Nr rysunku lub normy	Nazwa części	Ilość	Uwagi
1		Zespół obwiazrywacza sznurkiem	1	
2	5270-130-520.11	Pojemnik sznurka kpl.	1	
3	5270-131-670.00	Zespół hamulca	1	
4	5270-130-580.01	Wałek napędowy	1	
5	5270-131-184.00	Wspornik pojemnika lewy	1	
6	5270-131-185.00	Wspornik pojemnika prawy	1	
7	5276-130-209.10	Oślonka	1	
8	5270-130-610.02	Dźwignia napinacza kpl. spaw.	1	
9	5270-130-161.00	Koło zębate napędowe z 22	1	
10	5270-130-180.00	Sprężyna	1	
11	5270-130-179.00	Kątownik	1	
12	5270-130-194.00	Podkładka okrągła	1	
13	5270-130-181.00	Przelotka	2	
14	ZN-89/MP-G/Sa-42	Pasek klinowy SPZ 612 /Ls/	1	
15	PN-M-82105	Śruba M8x20-8.8-B Fe/Zn8	10	
16	PN-M-82005	Podkładka 8,4 Fe/Zn8	14	
17	PN-M-85111	Pierścień osadczy spr. Z-28	2	
18	PN-M-82008	Podkładka spr. Z8,2 Fe/Zn8	6	
19	PN-M-82144	Nakrętka M8-8-B Fe/Zn8	7	
20	PN-M-82175	Nakrętka samozab. M8-8-B Fe/Zn8	5	
21	PN-M-85005	Wpust pryzmatyczny Ax5x5x20	1	
22	PN-M-82305	Śruba M8x20-8.8-B Fe/Zn8	1	
23	PN-M-82105	Śruba M6x30-8.8-B Fe/Zn8	1	
24	5270-130-173.00	Piasta wolnobiegu	1	

**Obwiązywacz sznurkiem (sterowanie mechaniczne) 5279-131-500.00**
**Tablica 20**

Nr na rys.	Nr rysunku lub normy	Nazwa części	Ilość	Uwagi
25	PN-M-85111	Pierścień osadczy spr. W-80	1	
26	5270-130-190.10	Wolnobieg jednorzędowy Z 18	1	
27	PN-M-85111	Pierścień osadczy spr. Z-35	2	
28	5270-130-176.10	Rolka	1	
29	PN-M-85023	Kołek spr. 6x16	1	
30	PN-M-82105	Śruba M10x25-8.8-B Fe/Zn8	4	
31	PN-M-82008	Podkładka Z10,2 Fe/Zn8	4	
32	PN-M-82005	Podkładka 10,5 Fe/Zn8	4	
33	PN-M-82105	Śruba M10x50-8.8-B Fe/Zn8	1	
34	PN-M-82175	Nakrętka samozab. M10-8-B Fe/Zn8	1	
35	5270-130-169.00	Rolka	1	
36	PN-M-82105	Śruba M12x60-8.8-B Fe/Zn8	1	
37	PN-M-82105	Śruba M8x50-8.8-B Fe/Zn8	1	
38	PN-M-86100	Łożysko 6201 2RS	2	
39	5270-130-162.01	Koło zębate z 24	1	
40	PN-M-82175	Nakrętka samozab. M12-8-B Fe/Zn8	1	
41		Pokrętło $\Phi$ 70-M14	1	
42	PN-M-82144	Nakrętka M14-8-B Fe/Zn8	2	
43	5270-130-172.00	Śruba	1	
44	PN-M-85200/06	Pasek klinowy A1120	1	
45	5261-260-107.00	Linka sterująca	1	

Tablica 21 Zespół obciążeniowy sznurkiem



## Zespół obwiązywacza sznurkiem

## Tablica 21

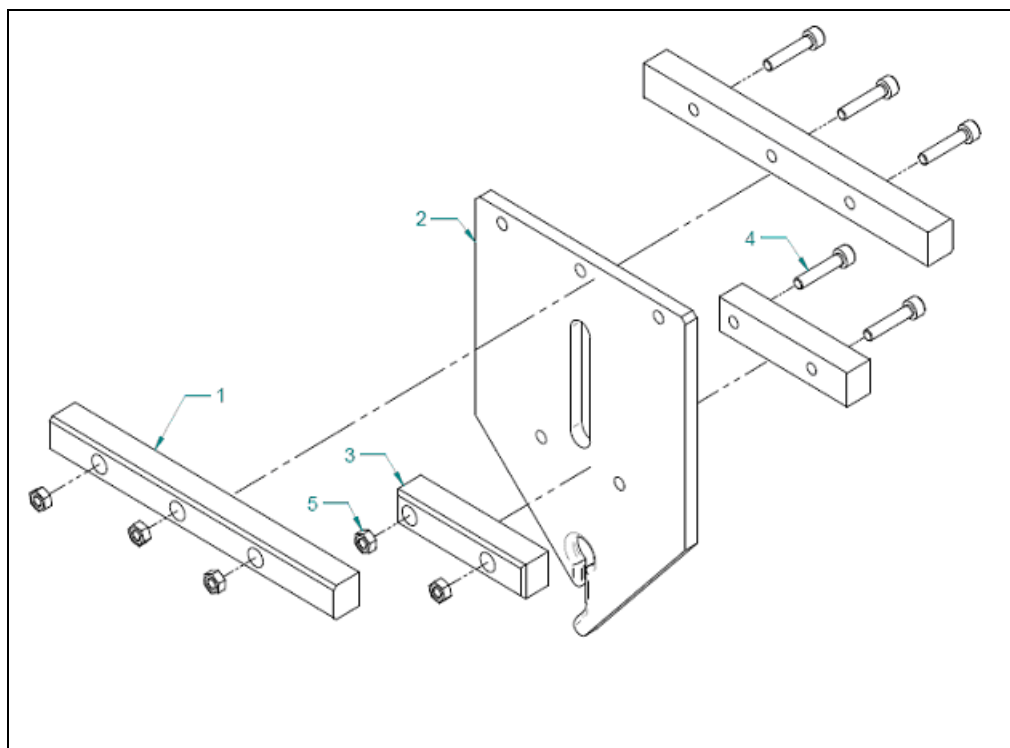
Nr na rys.	Nr rysunku lub normy	Nazwa części	Ilość	Uwagi
1	5270-130-530.00	Rama przednia	1	
2	5270-130-540.01	Blacha tylna kpl. spaw	1	
3	5270-130-630.00	Piasta kpl. spaw.	2	
4	5270-130-550.00	Napinacz rolki	1	
5	5270-130-560.00	Ramię koła kpl. spaw.	1	
6	5270-130-163.01	Koło pasowe D <sub>p</sub> 250	2	
7		Zespół prowadnicy sznurka	1	
8	5270-130-166.02	Nóż sznurka	1	
9	5270-130-175.00	Rolka	1	
10	5270-130-178.00	Walek prawy	1	
11	5270-130-177.00	Walek lewy	1	
12	5270-130-140.00	Tuleja dystansowa	2	
13	5270-130-180.00	Sprężyna	1	
14	5270-130-167.00	Prowadnica długa	1	
15	5270-130-181.00	Przelotka	2	
16	5270-130-128.00	Pręt	2	
17	5270-130-191.00	Sworzeń łańcucha	1	
18	5270-130-170.00	Tulejka	1	
19	5270-130-189.01	Płytki	4	
20	PN-M-85005	Wpust pryzmatyczny A6x6x14	1	
21	PN-M-86100	Łożysko 6004 2RS	9	
22	PN-M-82005	Podkładka 8,4 Fe/Zn8	1	
23	PN-M-85111	Pierścień osadczy spr. W-42	5	
24	PN-M-85111	Pierścień osadczy spr. Z-20	5	
25	PN-M-85111	Pierścień osadczy spr. Z-28	2	
26	BN-76/1902-26	Śruba z uchem zwij. CD M8x50	1	

## Zespół obwiązywacza sznurkiem

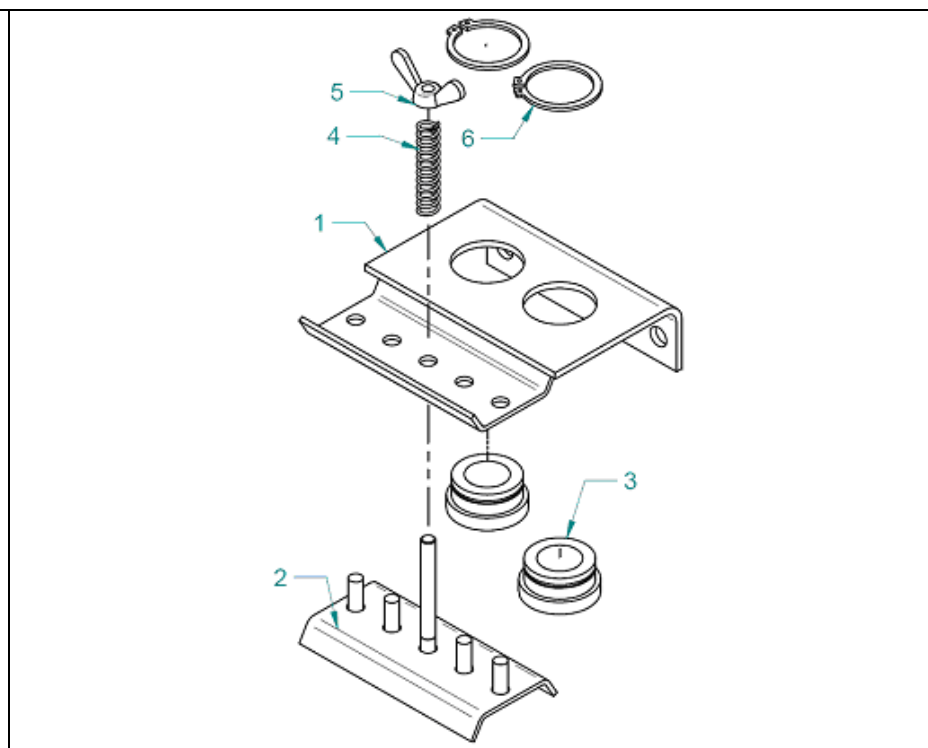
## Tablica 21

Nr na rys.	Nr rysunku lub normy	Nazwa części	Ilość	Uwagi
27	PN-M-82101	Śruba M12x80-8.8-B Fe/Zn8	1	
28	PN-M-82105	Śruba M8x25-8.8-B Fe/Zn8	2	
29	PN-M-82105	Śruba M8x60-8.8-B Fe/Zn8	2	
30	PN-M-82105	Śruba M8x16-8.8-B Fe/Zn8	5	
31	PN-M-82105	Śruba M8x20-8.8-B Fe/Zn8	4	
32	PN-M-82144	Nakrętka M8-8-B Fe/Zn8	11	
33	PN-M-82008	Podkładka spr. Z8,2 Fe/Zn8	11	
34	PN-M-82175	Nakrętka samozab. M8-8-B Fe/Zn8	3	
35	BN-76/1902-26	Śruba z uchem zwij. CD M8x60	1	
36	PN-M-82144	Nakrętka M10-8-B Fe/Zn8	2	
37	PN-M-82302	Śruba M6x20-8.8-B Fe/Zn8	3	
38	PN-M-82175	Nakrętka samozab. M6-8-B Fe/Zn8	3	
39	5270-130-194.00	Podkładka okrągła	2	
40	PN-M-82105	Śruba M6x16-8.8-B Fe/Zn8	1	
41	PN-M-82175	Nakrętka samozab. M12-8-B Fe/Zn8	2	
42	PN-M-82105	Śruba M12x30-8.8-B Fe/Zn8	1	
43	PN-M-84168	Łańcuch 10B-130-PS	1	
44	5270-130-620.00	Nakrętka kpl. spaw.	1	
45	PN-M-82001	Zawlecзка S-Zn 2x10	1	
46	5270-130-660.00	Wariator kpl.	1	
47	5270-130-174.00	Walek	1	
48	PN-M-85005	Wpust pryzmatyczny A6x6x20	1	
49	PN-M-85005	Wpust pryzmatyczny A5x5x25	1	
50	PN-M-82105	Śruba M6x50-8.8-B Fe/Zn8	1	

Tablica 22 Zespół prowadnicy sznurka



Tablica 23 Zespół hamulca sznurka 5270-131-670.00



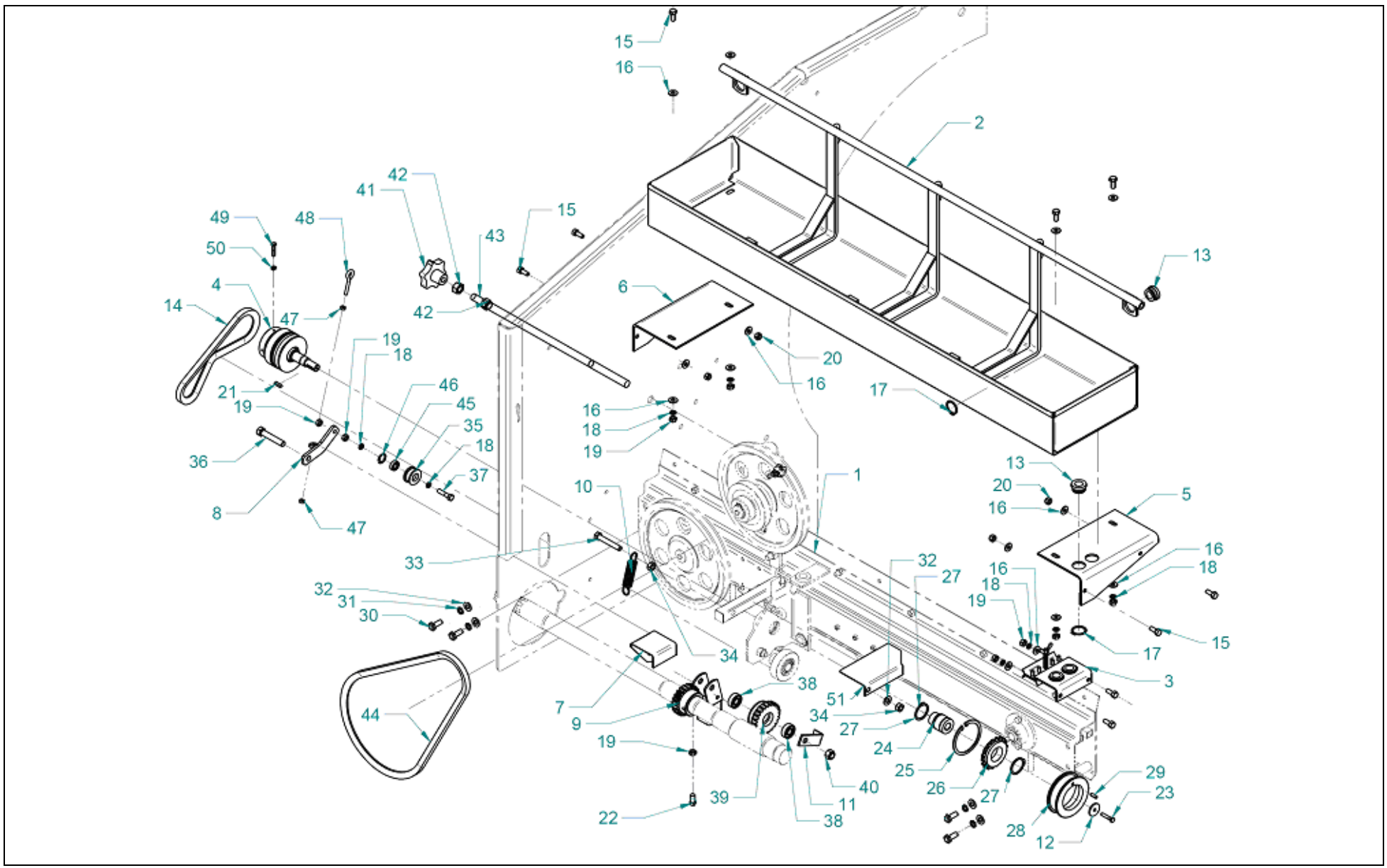
**Zespół prowadnicy sznurka****Tablica 22**

<b>Nr na rys.</b>	<b>Nr rysunku lub normy</b>	<b>Nazwa części</b>	<b>Ilość</b>	<b>Uwagi</b>
1	5270-130-167.00	Prowadnica długa	2	
2	5270-130-161.01	Prowadnica sznurka	1	
3	5270-130-168.00	Prowadnica krótka	2	
4	PN-M-82302	Śruba M6x30-8.8-B Fe/Zn8	5	
5	PN-M-82144	Nakrętka M6-8-B-Fe/Zn8	5	

**Zespół hamulca sznurka 5270-131-670.00****Tablica 23**

<b>Nr na rys.</b>	<b>Nr rysunku lub normy</b>	<b>Nazwa części</b>	<b>Ilość</b>	<b>Uwagi</b>
1	5270-131-680.00	Zespół hamulca spaw.	1	
2	5270-130-650.00	Płytką górną spaw.	1	
3	5270-130-181.00	Przelotka	2	
4	089-000975-3.811	Sprężyna	1	
5	PN-M-82439	Nakrętka skrzydełkowa M6-5-Fe/Zn8	1	
6	PN-M-85111	Pierścień osadczy spr. Z-28	2	

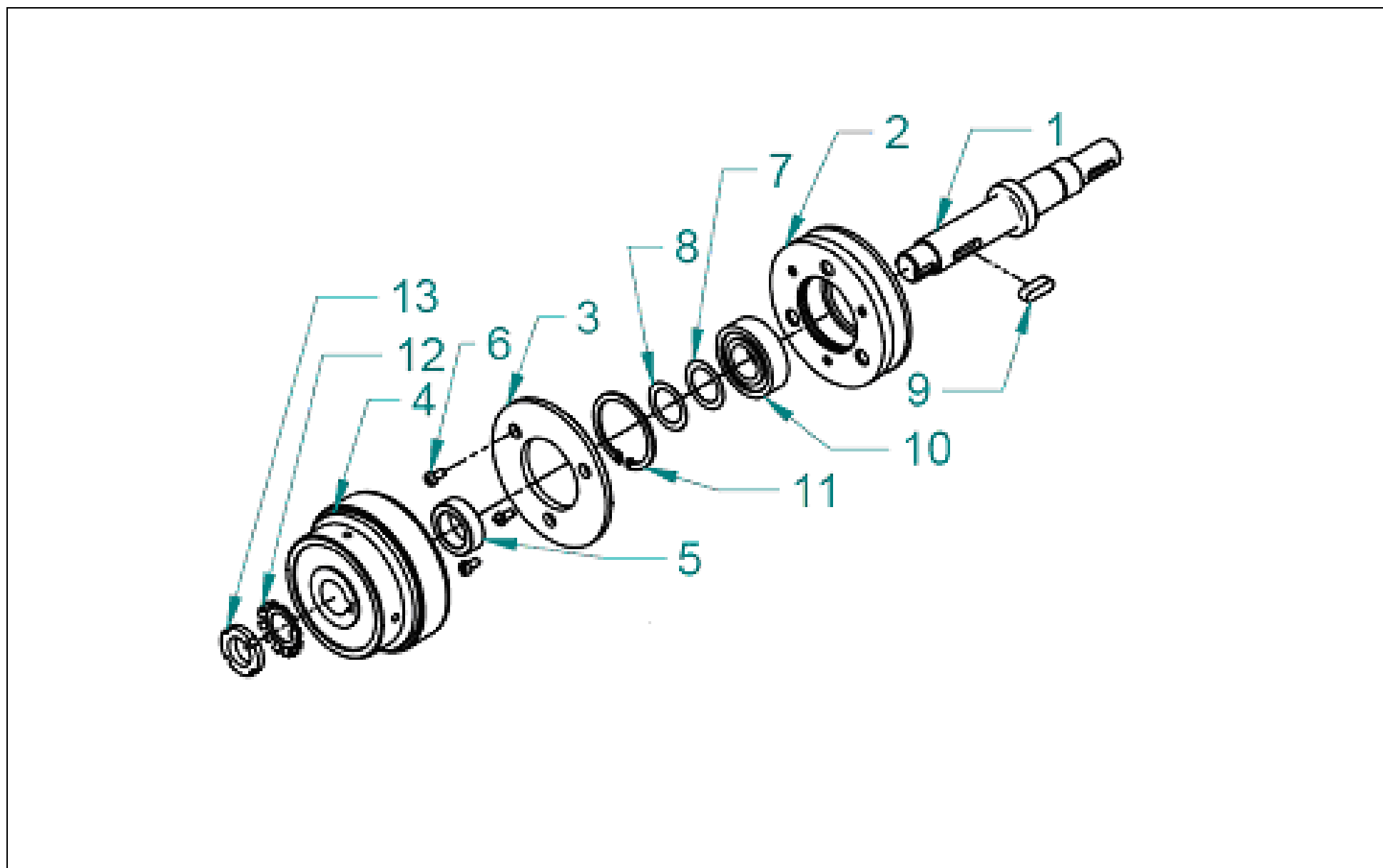
Tablica 24 Obwiązywacz sznurkiem (sterowanie elektryczne) 5279-132-500.00



Nr na rys.	Nr rysunku lub normy	Nazwa części	Ilość	Uwagi
1		Zespół obwiązywacza sznurkiem	1	
2	5270-130-520.11	Pojemnik sznurka kpl.	1	
3	5270-131-670.00	Zespół hamulca	1	
4	5276-340-700.00	Zespół sprzęgła kpl.	1	
5	5270-131-184.00	Wspornik pojemnika lewy	1	
6	5270-131-185.00	Wspornik pojemnika prawy	1	
7	5276-130-209.10	Oślonka	1	
8	5276-340-720.00	Ramię napinacza spaw.	1	
9	5270-130-161.00	Koło zębate napędowe z 22	1	
10	089-000976-5.112	Sprężyna naciągowa	1	
11	5270-130-179.00	Kątownik	1	
12	5270-130-194.00	Podkładka okrągła	1	
13	5270-130-181.00	Przelotka	2	
14	ZN-89/MP-G/Sa-42	Pasek klinowy SPZ 612 /Ls/	1	
15	PN-M-82105	Śruba M8x20-8.8-B Fe/Zn8	10	
16	PN-M-82005	Podkładka 8,4 Fe/Zn8	14	
17	PN/M-85111	Pierścień osadczy spr. Z-28	2	
18	PN-M-82008	Podkładka spr. Z8,2 Fe/Zn8	6	
19	PN-M-82144	Nakrętka M8-8-B Fe/Zn8	9	
20	PN-M-82175	Nakrętka samozab. M8-8-B Fe/Zn8	4	
21	PN-M-85005	Wpust pryzmatyczny Ax5x5x20	1	
22	PN-M-82305	Śruba M8x20-8.8-B Fe/Zn8	1	
23	PN-M-82105	Śruba M6x30-8.8-B Fe/Zn8	1	
24	5270-130-173.00	Piasta wolnobiegu	1	
25	PN-M-85111	Pierścień osadczy spr. W-80	1	
26	5270-130-190.10	Wolnobieg jednorzędowy Z 18	1	

Nr na rys.	Nr rysunku lub normy	Nazwa części	Ilość	Uwagi
27	PN-M-85111	Pierścień osadczy spr. Z-35	2	
28	5270-130-176.10	Rolka	1	
29	PN-M-85023	Kolek spr. 6x16	1	
30	PN-M-82105	Śruba M10x25-8.8-B Fe/Zn8	4	
31	PN-M-82008	Podkładka Z10,2 Fe/Zn8	4	
32	PN-M-82005	Podkładka 10,5 Fe/Zn8	5	
33	PN-M-82105	Śruba M10x65-8.8-B Fe/Zn8	1	
34	PN-M-82144	Nakrętka M10-8-B Fe/Zn8	2	
35	5276-340-206.10	Rolka	1	
36	PN-M-82105	Śruba M12x65-8.8-B Fe/Zn8	1	
37	PN-M-82105	Śruba M8x35-8.8-B Fe/Zn8	1	
38	PN-M-86100	Łożysko 6201 2RS	2	
39	5270-130-162.01	Koło zębate z 24	1	
40	PN-M-82175	Nakrętka samozab. M12-8-B Fe/Zn8	1	
41		Pokrętło $\Phi$ 70-M14	1	
42	PN-M-82144	Nakrętka M14-8-B Fe/Zn8	2	
43	5270-130-172.00	Śruba	1	
44	PN-M-85200/06	Pasek klinowy A1120	1	
45	PN-M-86100	Łożysko 608 2RS	1	
46	PN-M-85111	Pierścień osadczy spr. W-22	1	
47	PN-M-82144	Nakrętka M6-8-B Fe/Zn8	2	
48	BN-76/1902-26	Śruba z uchem zwij. CD M6x50	1	
49	PN-M-82101	Śruba M5x 30-8.8-B Fe/Zn8	1	
50	PN-M-82144	Nakrętka M5-8-B Fe/Zn8	1	
51	5276-340-208.00	Ośłona	1	

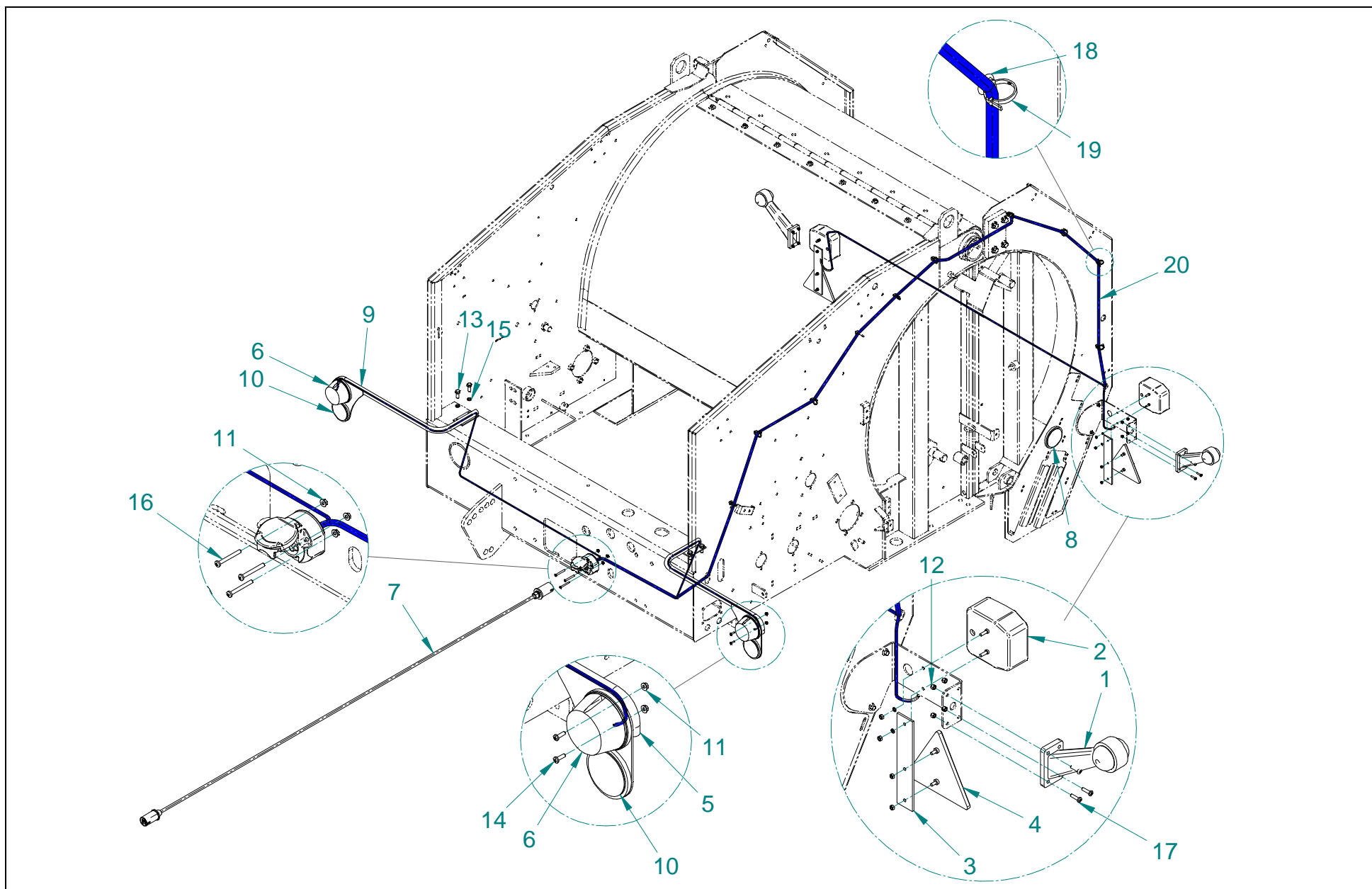
Tablica 25 Zespół sprzęgła kpl. 5276-340-700.00



**Zespół sprzęgła kpl. 5276-340-700.00****Tablica 25**

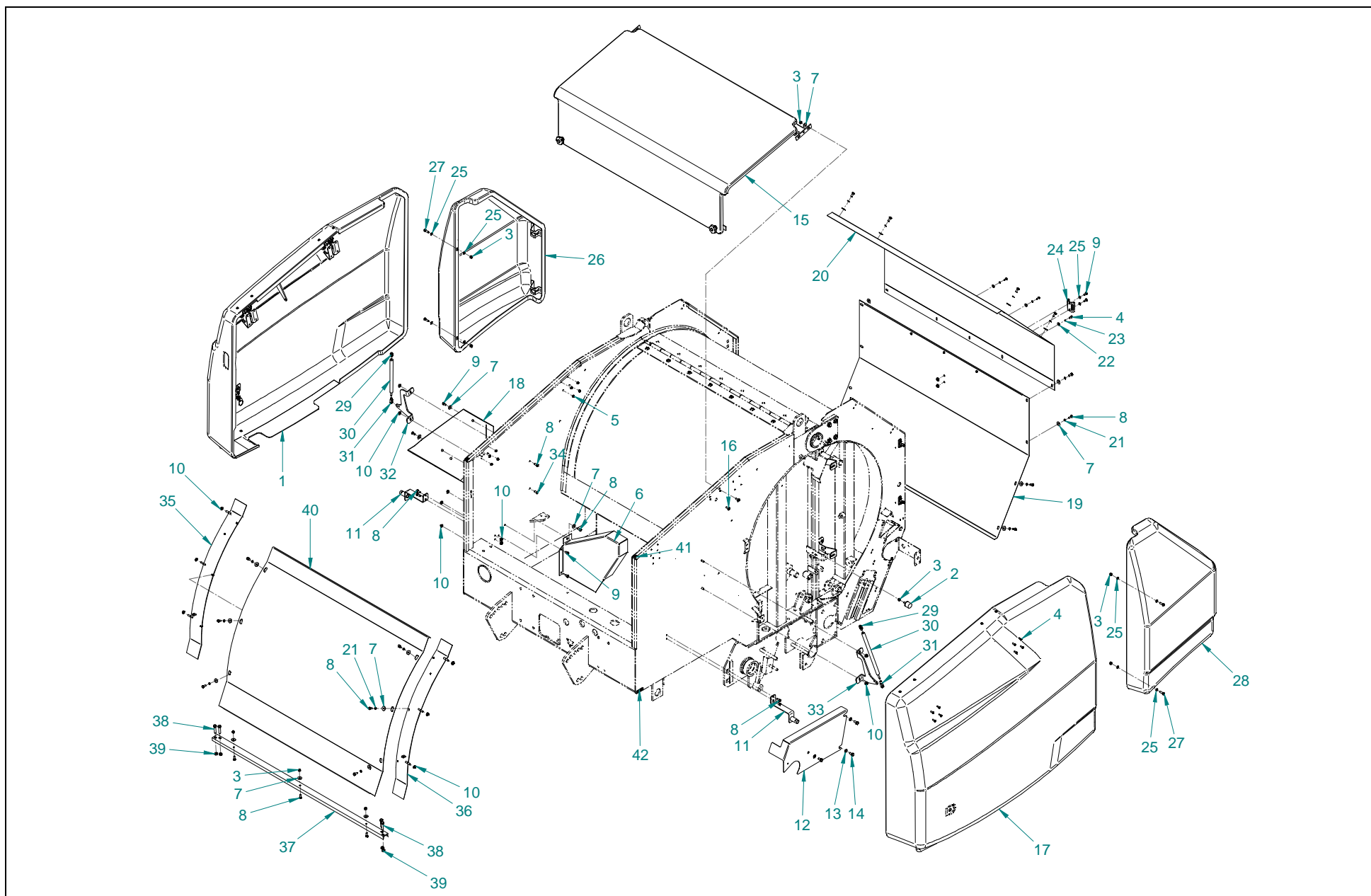
<b>Nr na rys.</b>	<b>Nr rysunku lub normy</b>	<b>Nazwa części</b>	<b>Ilość</b>	<b>Uwagi</b>
1	5276-340-201.00	Wałek	1	
2	5276-340-200.00	Koło pasowe D <sub>p</sub> 80	1	
3		Tarcza sprzęgła ESM3-15-20-12	1	
4		Sprzęgło ESM3-15-20-12	1	
5	5276-340-202.00	Tulejka	5	
6	PN-M-82215	Wkręt M4x8-8.8-B Fe/Zn8	3	
7	0-89-000712-0.142	Podkładka dystansowa		Wg potrzeb do ustalenia nominalnego luzu
8	5276-340-209.00	Podkładka dystansowa		Wg potrzeb do ustalenia nominalnego luzu
9	PN-M-85005	Wpust pryzmatyczny A6x6x20	1	
10	PN-M-86100	Łożysko 6004 2RS	1	
11	PN-M-85111	Pierścień osadczy spr. W-42	1	
12	PN-M-86482	Podkładka zębata MB3	1	
13	PN-M-86478	Nakrętka łożyskowa KM3	1	

Tablica 26 Oświetlenie 5279-140-500.20



Nr na rys.	Nr rysunku lub normy	Nazwa części	Ilość	Uwagi
1		Lampa zesp. przednio-tylna obrysowa W21.3z	2	
2		Lampa tylna zespolona LT-70	2	
3	5270-140-101.01	Pasek	2	
4	UT-150S	Urządzenie odbl UT-150S	2	
5	5279-140-551.00	Wspornik lampy L spw	1	
6		Lampa przednia biała E 92 D	2	
7	5279-140-560.00	Przewód główny	1	
8		Urząd. odblask. okr. żółte 75T samoprzyl.	4	
9	5279-140-552.00	Wspornik lampy R spw	1	
10		Urząd. odblask. okr. białe 75T samoprzyl.	2	
11	~DIN 6923	Nakrętka M 5 z kołn.ząbkowana	7	
12	PN-EN ISO 7040	Nakrętka samozab. M5 - 8 - A3L	8	
13	PN-EN ISO 4017	Śruba M10 x 25 - 8.8 - A3L	4	
14	PN-EN ISO 7045	Wkręt H M5x16-8,8-B A3L	4	
15	PN-M-82008	Podkładka spr. Z 10,2 A3L	4	
16	PN-EN ISO 7045	Wkręt H M5x45-8,8-B A3L	3	
17	PN-EN ISO 7045	Wkręt H M5x20-8,8-B A3L	8	
18	SR 1720 - 462716	Uchwyt opaski	10	
19		Opaska odp na UV 3,2x120 SR 1767 - 460253	10	
20	5279-140-570.00	Wiązka przew. kpl.	1	

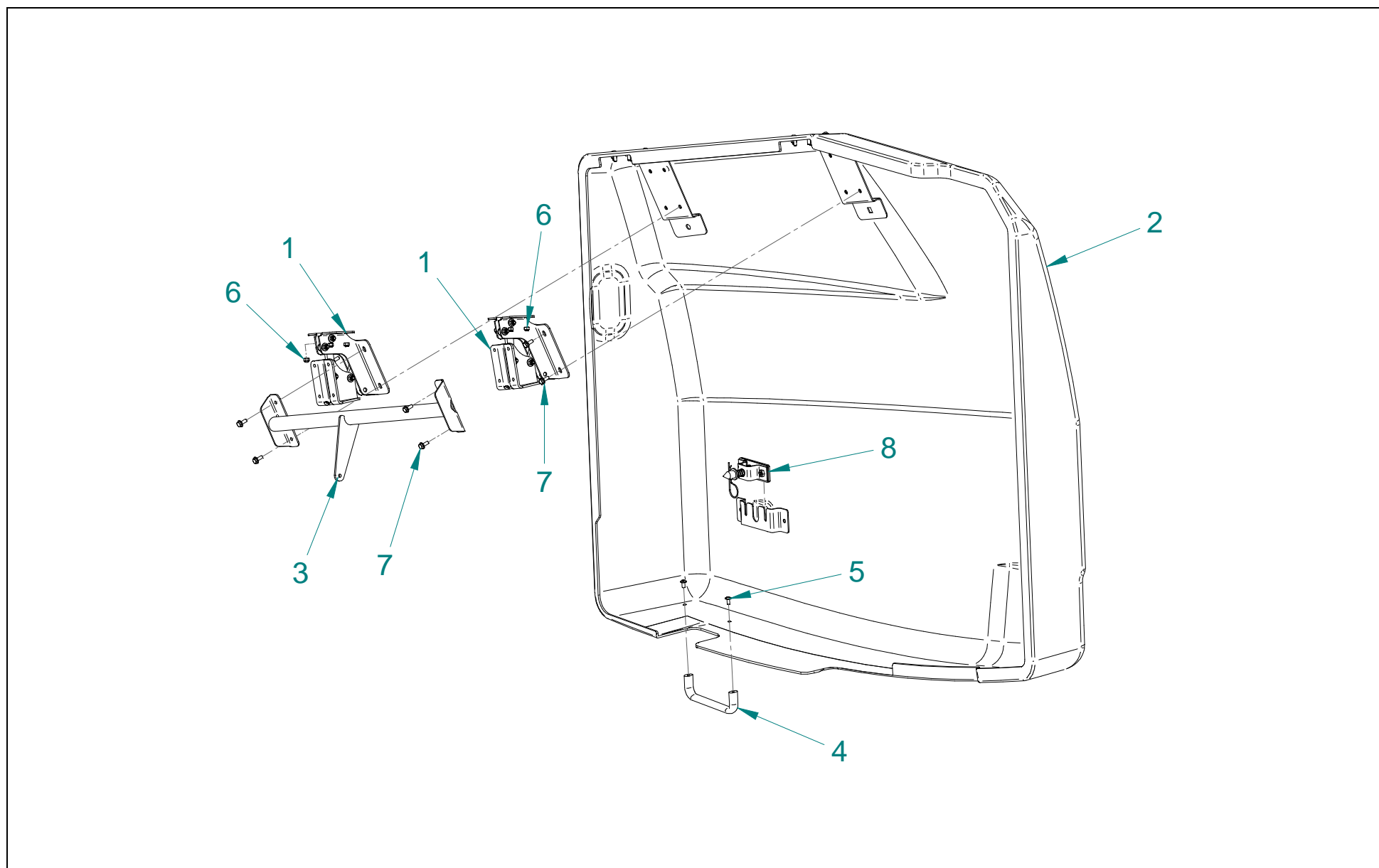
Tablica 27 Osłony kpl. 5279-152-500.00



Nr na rys.	Nr rysunku lub normy	Nazwa części	Ilość	Uwagi
1	5295-150-510.00	Osłona przednia prawa	1	Tablica 28
2	31660/D	Amortyzator	2	
3	PN-EN ISO 7040	Nakrętka samozab. M8 - 8 - A3L	13	
4	PN-EN ISO 4017	Śruba M 6 x 16 - 8,8 - A3L	19	
5	TENSILOCK	Nakrętka M6	16	
6	5276-150-164.00	Osłona wariatora	1	
7	PN-EN ISO 7093-1	Podkładka 8 - A3L	29	
8	PN-EN ISO 4017	Śruba M 8 x 20 - 8,8 - A3L	28	
9	PN-EN ISO 4017	Śruba M 8 x 16 - 8.8 - A3L	7	
10	TENSILOCK	Nakrętka M8	19	
11	5295-150-670.00	Wspornik gniazda spaw	2	
12	5276-150-156.20	Osłona lewa dolna	1	
13	PN-EN ISO 7091	Podkładka 10 - A3L	3	
14	PN-EN ISO 4017	Śruba M10 x 20 - 8.8 - A3L	3	
15	5295-150-550.00	Osłona środkowa kpl	1	Tablica 30
16		Wkręt M8x20 z łbem soczew.kołn. i gn.6k	4	
17	5295-150-530.00	Osłona przednia lewa	1	Tablica 29
18	5276-150-114.04	Osłona prawa dolna	1	
19	5279-150-690.00	Osłona tylna kpl II	1	
20	5279-150-111.03	Osłona tylna I	1	
21	PN-M-82008	Podkładka spr. Z 8,2 A3L	18	
22	PN-EN ISO 7093-1	Podkładka 6 - A3L	3	
23	PN-M-82008	Podkładka spr. Z 6.1 A3L	3	
24	PN-S-73103	Uchwyt trójkąta	1	

Nr na rys.	Nr rysunku lub normy	Nazwa części	Ilość	Uwagi
25	PN-EN ISO 7091	Podkładka 8 - A3L	10	
26	5295-150-570.00	Osłona tylna prawa wklejona	1	
27	PN-EN ISO 4017	Śruba M 8 x 25 - 8,8 - A3L	4	
28	5295-150-580.00	Osłona tylna lewa wklejona	1	
29		Zaczepek widlasty z blok. GN 751-6-12-M6-B	2	
30	4550	Sprężyna gazowa 18-8 L_556-262	2	
31		Zaczepek widlasty z blok. GN 751-6-24-M6-B	2	
32	5295-150-125.00	Wspornik sprężyny prawy	1	
33	5295-150-126.00	Wspornik sprężyny lewy	1	
34	BN 1206 Bossard	Śruba M8x20 z ekstremalnie niskim łbem walc.	2	
35	5279-150-780.01	Blacha prawa kpl. spaw.	1	
36	5279-150-790.01	Blacha lewa kpl. spaw.	1	
37	5276-150-161.00	Ceownik	1	
38	PN-EN ISO 4017	Śruba M10x 45 - 8,8 - A3L	4	
39	PN-EN ISO 4032	Nakrętka M10 - 8 - A3L	4	
40	5279-150-200.00	Osłona	1	
41		Zderzak samoprzyl. SR 1593 - 462171	2	
42		Uszczelka gumowa SR 5561 - 493001 - 50mm	2	

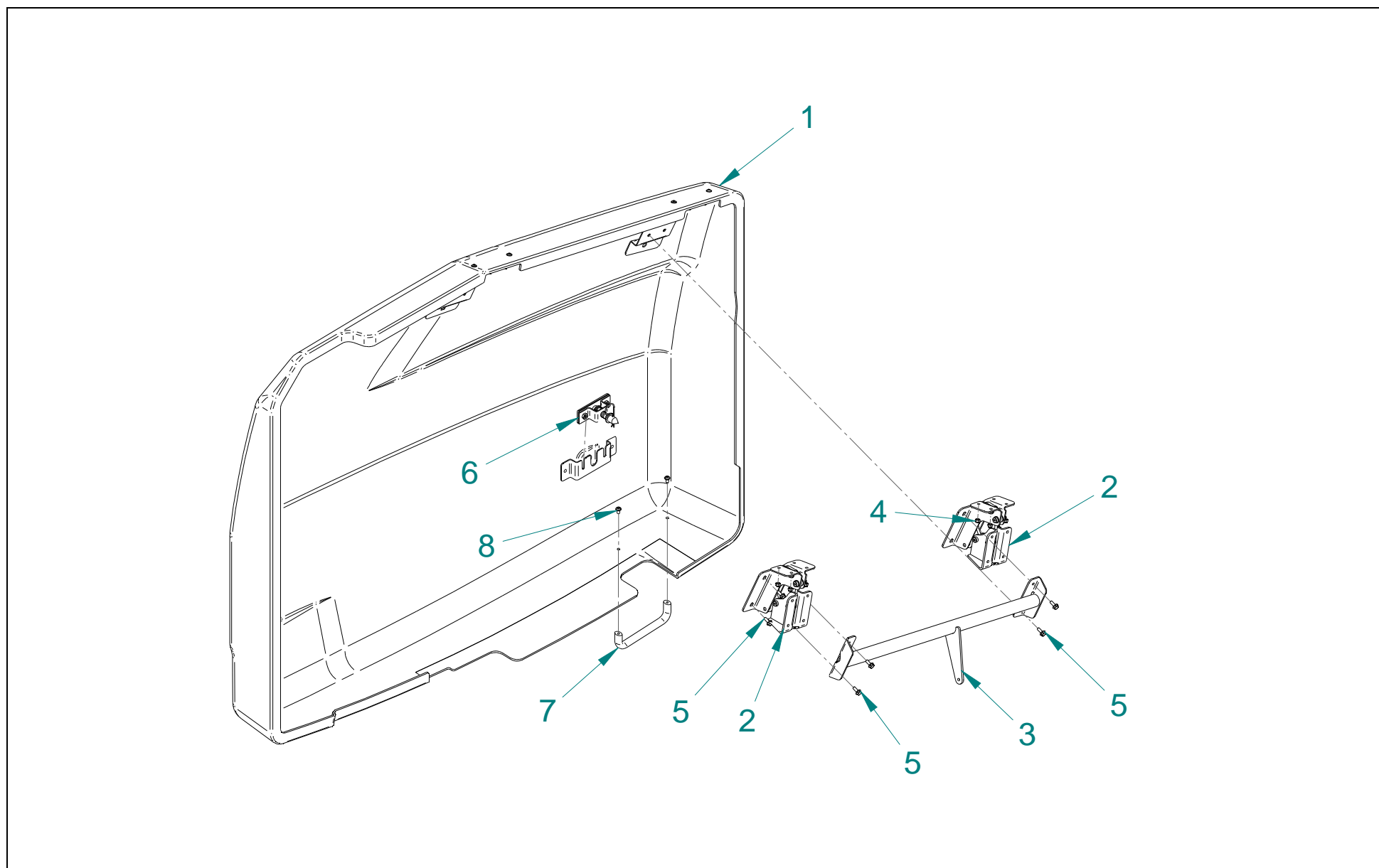
Tablica 28 Osłona przednia prawa kpl. 5295-150-510.00



**Osłona przednia prawa kpl. 5295-150-510.00****Tablica 28**

<b>Nr na rys.</b>	<b>Nr rysunku lub normy</b>	<b>Nazwa części</b>	<b>Ilość</b>	<b>Uwagi</b>
1	5295-150-640.00	Zawias kpl	2	Tablica 32
2	5295-150-520.00	Osłona przednia prawa wklejona	1	
3	5295-150-650.00	Wzmocnienie prawe spaw	1	
4		Uchwyt GN 565-20-160-SW	1	
5		Wkręt M6x12 z łbem soczew.kołn. i gn.6k	2	
6	PN-EN ISO 7040	Nakrętka samozab. M6 - 8 - A3L	8	
7	TENSILOCK	Śruba M 6 x 16	8	
8	5600-150-710.00	Zatrząsk kpl	1	Tablica 31

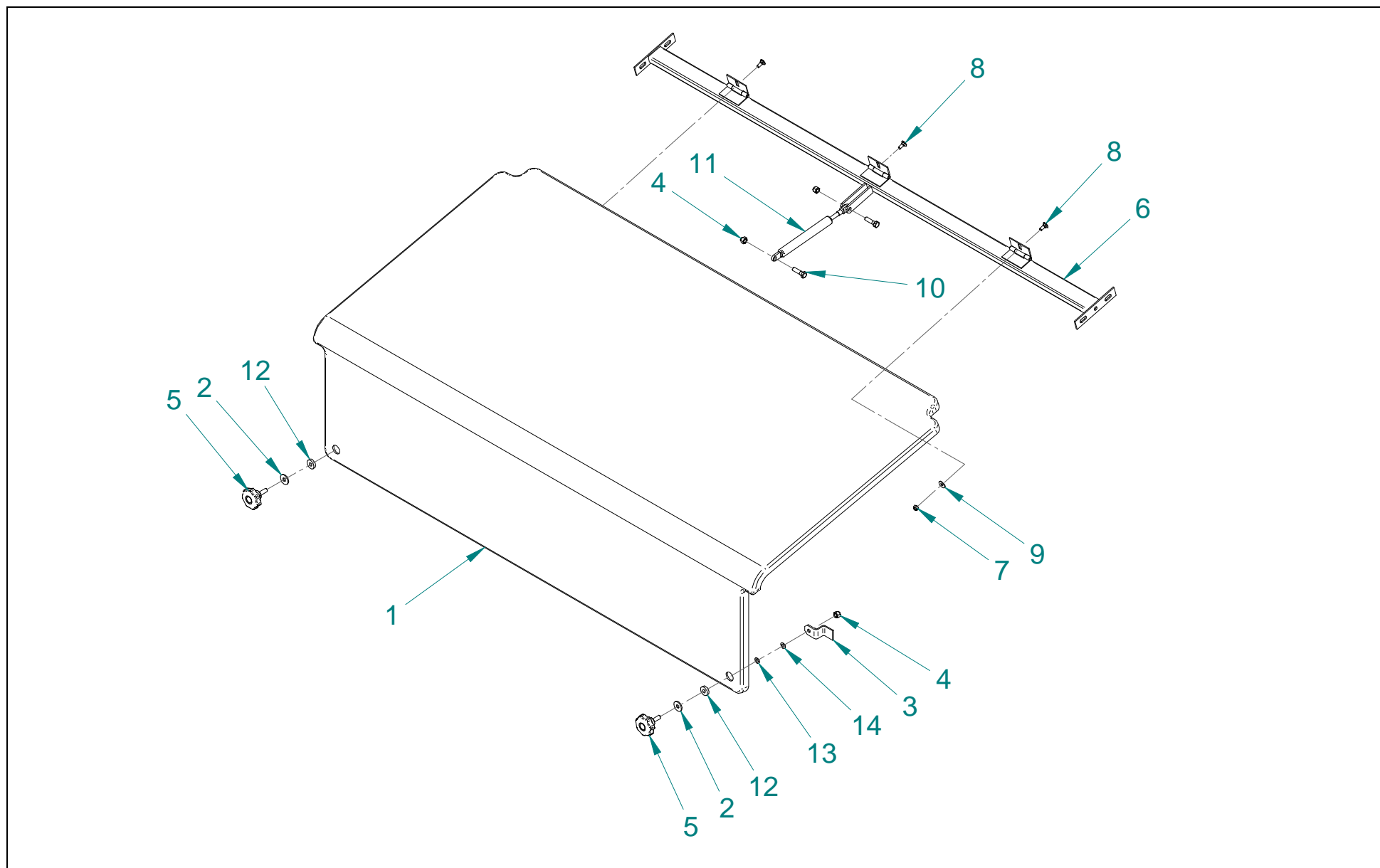
**Tablica 29 Osłona przednia lewa kpl. 5295-150-530.00**



**Osłona przednia lewa kpl. 5295-150-530.00****Tablica 29**

<b>Nr na rys.</b>	<b>Nr rysunku lub normy</b>	<b>Nazwa części</b>	<b>Ilość</b>	<b>Uwagi</b>
1	5295-150-540.00	Osłona przednia lewa wklejona	1	
2	5295-150-640.00	Zawias kpl	2	Tablica 32
3	5295-150-660.00	Wzmocnienie lewe spaw	1	
4	PN-EN ISO 7040	Nakrętka samozab. M6 - 8 - A3L	8	
5	TENSILOCK	Śruba M 6 x 16	8	
6	5600-150-710.00	Zatrząsk kpl	1	Tablica 31
7		Uchwyt GN 565-20-160-SW	1	
8		Wkręt M6x12 z łbem soczew.kołn. i gn.6k	2	

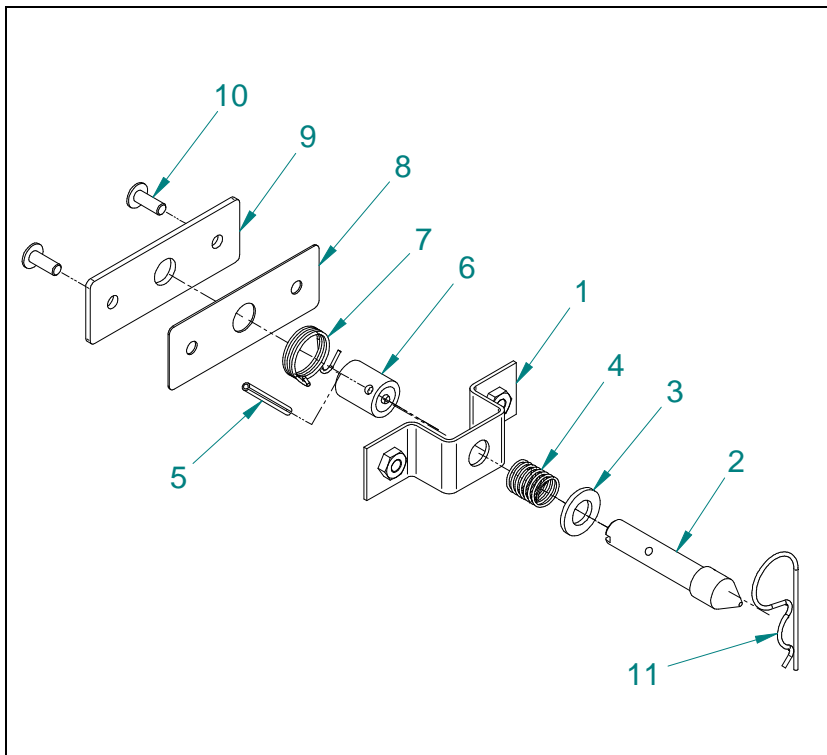
Tablica 30 Osłona środkowa kpl. 5295-150-550.00



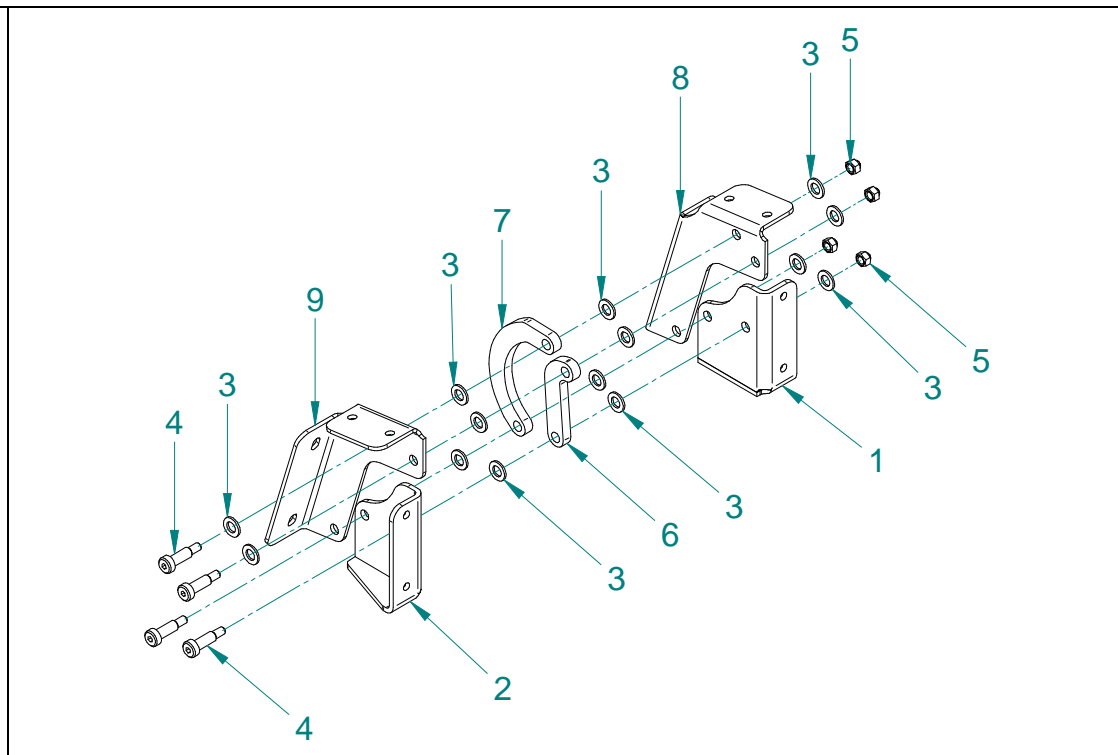
**Oslona środkowa kpl. 5295-150-550.00****Tablica 30**

<b>Nr na rys.</b>	<b>Nr rysunku lub normy</b>	<b>Nazwa części</b>	<b>Ilość</b>	<b>Uwagi</b>
1	5295-150-560.00	Oslona środkowa wklejona	1	
2	PN-EN ISO 7093-1	Podkładka 8 - A3L	2	
3	5270-150-149.00	Płaskownik	2	
4	PN-EN ISO 7040	Nakrętka samozab. M8 - 8 - A3L	4	
5	SR 5460 - 493920	Pokrętko 50 - M8x25	2	
6	5270-150-520.10	Belka poprzeczna spawana	1	
7	PN-EN ISO 7040	Nakrętka samozab. M6 - 8 - A3L	3	
8	PN-M-82406	Śruba M6x16-8,8-B-A3L	3	
9	PN-EN ISO 7093-1	Podkładka 6 - A3L	3	
10	PN-EN ISO 4014	Śruba M 8 x 30 - 8.8 - A3L	2	
11		Sprężyna gazowa 31349	1	
12	5295-150-131.00	Podkładka dystansowa	2	
13	DIN 988	Podkładka 8x14x1	2	
14	DIN 988	Podkładka 8x14x0,5	2	

Tablica 31 Zatrask kpl. 5600-150-710.00



Tablica 32 Zawias kpl. 5295-150-640.00



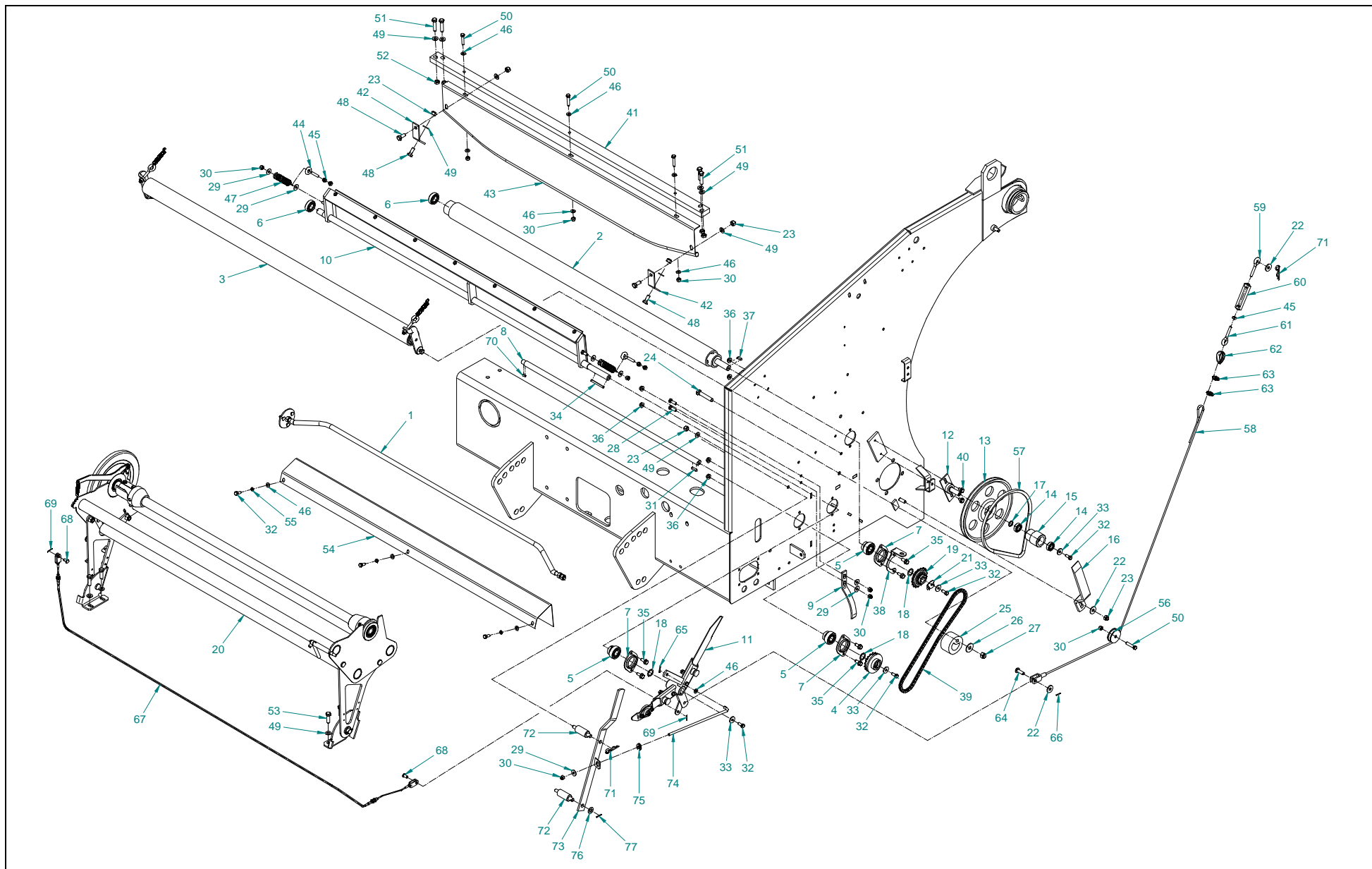
**Zatrząsk kpl. 5600-150-710.00****Tablica 31**

<b>Nr na rys.</b>	<b>Nr rysunku lub normy</b>	<b>Nazwa części</b>	<b>Ilość</b>	<b>Uwagi</b>
1	5600-150-720.01	Korpus kpl	1	
2	5600-150-130.00	Sworzeń zatrząsku	1	
3	PN-M-82006	Podkładka 13	1	
4	089-000975-3.912	Sprężyna	1	
5	PN-M-85023	Kolek sprężysty 4x40	1	
6	5600-150-134.00	Tulejka	1	
7	5600-150-135.00	Sprężyna powrotna	1	
8	5600-150-148.00	Podkładka regulacyjna	1	
9	5600-150-133.00	Płytko korpusu	1	
10	PN-EN ISO 4017	Śruba M6 x 16 - 8.8 - A3L	2	
11	5600-150-147.00	Zawleczo zatrząsku	1	

**Zawias kpl. 5295-150-640.00****Tablica 32**

<b>Nr na rys.</b>	<b>Nr rysunku lub normy</b>	<b>Nazwa części</b>	<b>Ilość</b>	<b>Uwagi</b>
1	5279-151-110.00	Mocowanie zawiasu prawe	1	
2	5279-151-111.00	Mocowanie zawiasu lewe	1	
3	PN-EN ISO 7091	Podkładka 8 - A3L	14	
4	ISO 7379	Śruba M6x20 - 12.9 pasowana z łbem walc. i gn.	4	
5	PN-EN ISO 7040	Nakrętko samozab. M6 - 8 - A3L	4	
6	5279-151-117.00	Ramię zawiasu krótkie	1	
7	5279-151-116.00	Ramię zawiasu długie	1	
8	5295-150-113.00	Zawias prawy	1	
9	5295-150-114.00	Zawias lewy	1	

Tablica 33 Obwiązywacz siatką 5279-161-500.02

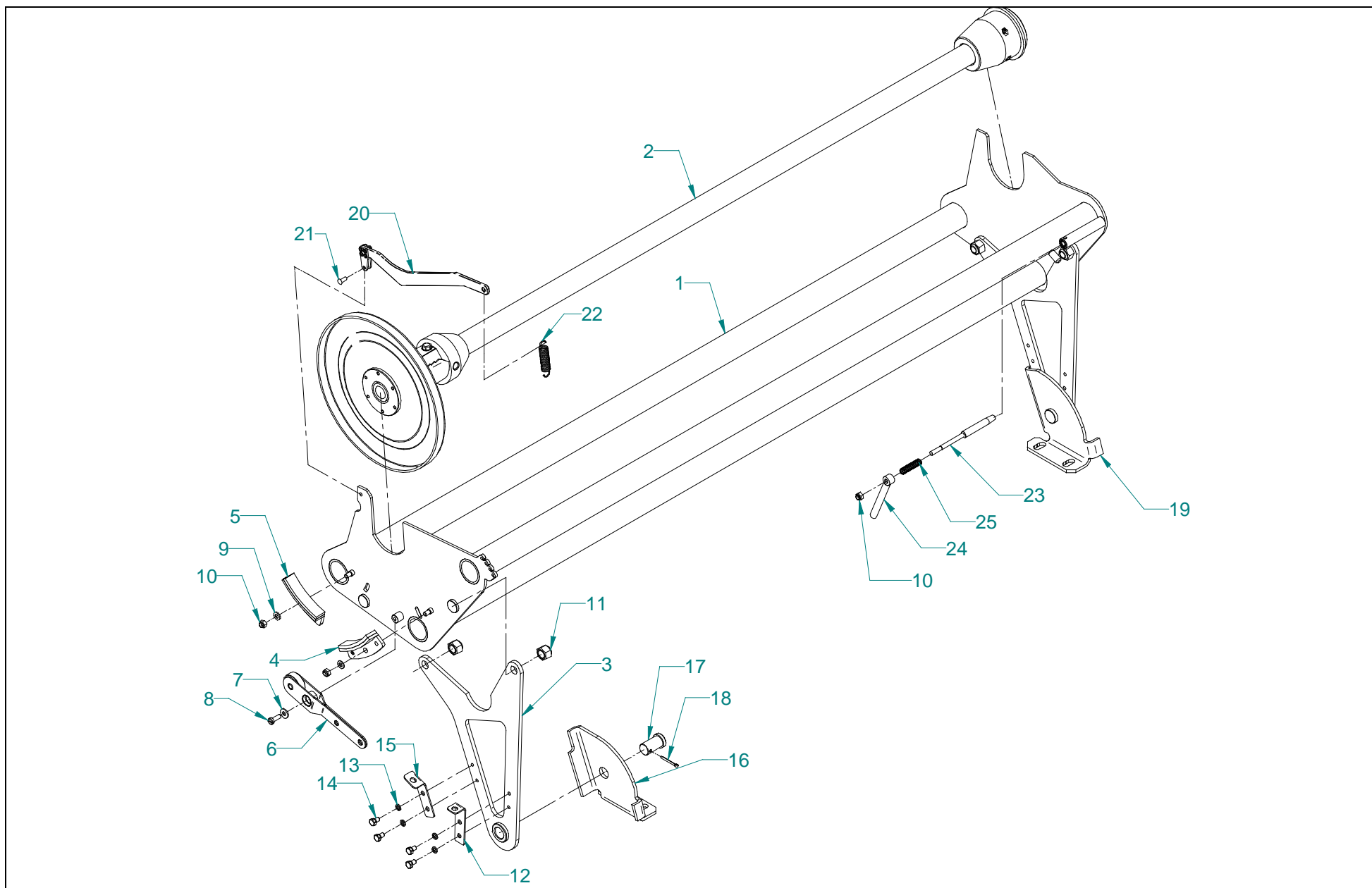


Nr na rys.	Nr rysunku lub normy	Nazwa części	Ilość	Uwagi
1	5270-160-820.00	Pręt rozprawdzający kpl	1	Tablica 40
2	5270-160-530.01	Rolka gumowana kpl	1	
3	5279-161-530.00	Zespół rolki dociskowej	1	Tablica 38
4	5270-160-550.01	Piasta sterująca	1	
5	PN-M-86120	Łożysko samonast. D 204	3	
6	PN-M-86100	Łożysko 6004-2RS	2	
7	PN-M-86468	Oprawa łożyska T-204	3	
8	5270-160-201.00	Walek napędowy	1	
9	5276-160-190.00	Prowadnica noża I	1	
10	5279-161-550.00	Wspornik z nożem kpl.	1	Tablica 39
11	5279-161-600.00	Korpus dźwigni ster.kpl.	1	Tablica 37
12	5270-160-570.00	Czop kpl spaw.	1	
13	5270-160-203.10	Koło pasowe Dp 240	1	
14	PN-M-86100	Łożysko 6002-2RS	2	
15	5270-160-206.10	Oprawa	1	
16	5270-160-191.10	Prowadnica noża II	1	
17	089-000712-0.073	Podkładka	1	
18	089-000712-0.142	Podkładka	5	
19	5270-160-540.00	Piasta z wolnobięgiem	1	
20	5600-161-520.00	Zespół pojemnika siatki	1	Tablica 34
21	5279-161-109.00	Podstawa magnesu	1	Tylko z elektrycznym sterowaniem obw.
22	PN-M-82030	Podkładka okrągła 10,5	3	
23	PN-M-82175	Nakrętka samozab. M10-8-B- R3J	7	
24	PN-M-82105	Śruba M12x65-8.8-B-Fe/Zn8	1	
25	2010-060-144.00	Rolka napinająca	1	
26	PN-M-82030	Podkładka okrągła 13 Fe/Zn8	1	

Nr na rys.	Nr rysunku lub normy	Nazwa części	Ilość	Uwagi
27	PN-M-82175	Nakrętka samozab. M12-8-B R3J	1	
28	PN-M-82105	Śruba M 8x 25-8,8-B Fe-Zn8	2	
29	PN-M-82030	Podkładka okrągła 8,5 Fe/Zn8	7	
30	PN-M-82175	Nakrętka samozab. M8-8-B Fe/Zn8	9	
31	PN-M-85005	Wpust pryzmatyczny A6x6x25	1	
32	PN-M-82101	Śruba M8x20-8.8-B-Fe/Zn8	7	
33	089-000709-1.082	Podkładka	4	
34	PN-M-85005	Wpust pryzmatyczny A6x6x63	1	
35	PN-M-82247	Śruba N-U M 8x20-8,8	6	
36	~DIN 6923	Nakrętka M 8 z kołn.ząbkowana	6	
37	PN-M-85005	Wpust pryzmatyczny A6x6x20	1	
38	5279-161-110.01	Podstawa czujnika	1	Tylko z elektrycznym sterowaniem obw.
39	PN-M-84168	Łańcuch 081-72PS	1	
40		Śruba M8x12 Verbus Ripp	2	
41	5270-160-195.01	Przeciwnóż	1	
42	5270-160-270.00	Błaszka mocująca	2	
43	5270-160-710.10	Błacha dolna	1	
44	BN-M-1902-26	Śruba z uchem zwijanym CD M8x70	2	
45	PN-M-82144	Nakrętka M8-8-B-Fe/Zn8	5	
46	PN-M-82030	Podkładka 8,4 Fe/Zn8	10	
47	089-000976-5.510	Sprężyna naciągowa	2	
48	PN-M-82101	Śruba M10x25-8.8-B-Fe/Zn8	4	
49	PN-M-82005	Podkładka 10,5-Fe/Zn8	14	
50	PN-M-82105	Śruba M8x40-8.8-B	4	
51	PN-M-82105	Śruba M10x45-8.8-B-Fe/Zn8	4	
52	PN-M-82144	Nakrętka M10-8-B-Fe/Zn8	4	

Nr na rys.	Nr rysunku lub normy	Nazwa części	Ilość	Uwagi
53	PN-M-82101	Śruba M10x35-8.8-B Fe/Zn8	4	
54	5276-160-197.04	Ośłona	1	
55	PN-M-82008	Podkładka spr. Z 8,2 Fe/Zn8	3	
56	5270-160-207.00	Krażek	1	
57	PN/M-85200/06	Pasek klinowy HZ 850	1	
58	5269-160-680.00	Linka kpl	1	
59	BN-M-1902-26	Śruba z uchem zwijanym CDL M8x60	1	
60	PN-M-82269	Nakrętka napinająca M8 Fe/Zn8	1	
61	BN-M-1902-26	Śruba z uchem zwijanym CD M8x60	1	
62	PN-M-80247	Kausza A6	1	
63	PN-M-80241	Zacisk kabłąkowy 6,5	2	
64	PN-EN 22341	Sworzeń B-10x30-St	1	
65	PN-EN ISO 1234	Zawlecza 3,2x20-St	1	
66	PN-EN ISO 1234	Zawlecza 2,5x16-St	1	
67	5279-161-736.00	Cięgno luzownika	1	
68	5600-161-338.00	Sworzeń	2	
69	PN-EN ISO 1234	Zawlecza 2x20-St	2	
70	PN-M-85005	Wpust pryzmatyczny A5x5x14	1	
71	PN-ISO 7072	Zawlecza 3x70 - R3J	2	
72	5569-160-228.00	Sworzeń	2	
73	5569-160-770.00	Dźwignia kpl.spw	1	
74	5279-161-113.01	Cięgno	1	
75	BN-3688-01	Przelotka A10x2,5	1	
76	PN-M-82030	Podkładka 13 R3J	1	
77	PN-EN ISO 1234	Zawlecza 2,5x20-St	1	

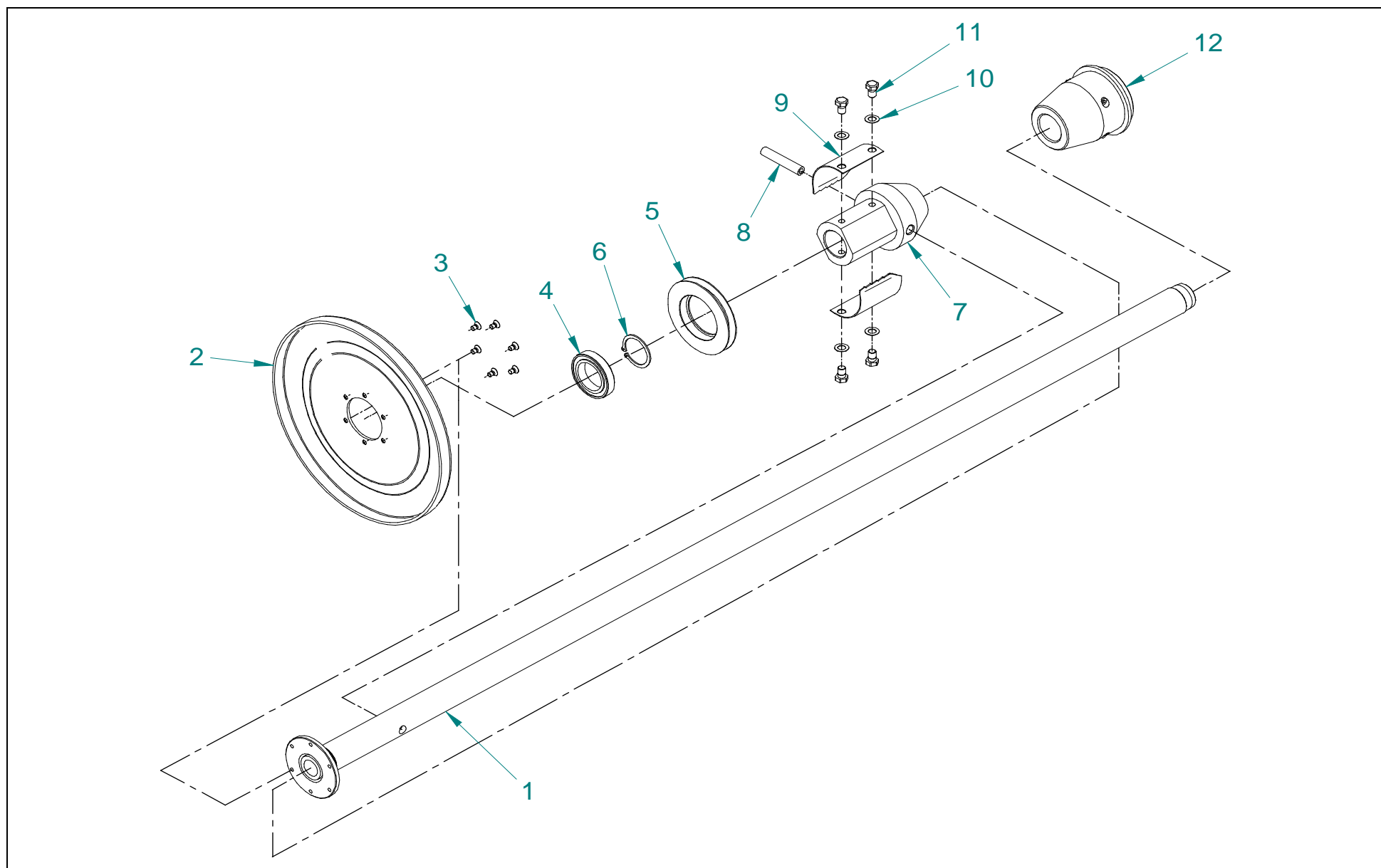
Tablica 34 Zespół pojemnika siatki 5600-161-520.00



**Zespół pojemnika siatki 5600-161-520.00**
**Tablica 34**

Nr na rys.	Nr rysunku lub normy	Nazwa części	Ilość	Uwagi
1	5600-161-710.00	Kołyska	1	
2	5600-161-720.00	Zespół pręta siatki	1	Tablica 35
3	5600-161-715.00	Ramię kołyski	2	
4	5600-160-740.00	Szczęka hamulca	1	
5	5600-160-745.00	Szczęka hamulca	1	
6	5600-160-725.00	Dźwignia luzująca	1	
7	5600-160-336.00	Podkładka	1	
8	PN-M-82215	Wkręt M 6x16-5.8-A Fe-Zn8	1	
9	PN-M-82005	Podkładka 6,4	2	
10	PN-M-82175	Nakrętka samozab. M6-8-B Fe/Zn8	3	
11	PN-M-82175	Nakrętka samozab. M12-8-B Fe/Zn8	4	
12	5600-160-337.00	Wspornik mocowania linki	1	
13	PN-M-82008	Podkładka spr. Z 6,1 Fe/Zn8	4	
14	PN-M-82105	Śruba M6x10-8.8-B	4	
15	5600-161-401.00	Wspornik	1	
16	5600-161-186.00	Wspornik podajnika prawy	1	
17	5600-161-435.00	Sworzeń wspornika pojemnika	2	
18	PN-EN ISO 1234	Zawlecza 3,2x25-St	2	
19	5600-161-185.00	Wspornik podajnika lewy	1	
20	5600-160-761.00	Zespół docisku	1	
21	PN-M-82952	Nit 5x12-B	1	
22	089-000976-4.111	Sprężyna naciągowa	1	
23	5600-161-484.00	Język zamka	1	
24	5600-161-830.00	Rączka zamka kpl	1	
25	089-000975-3.811	Sprężyna	1	

Tablica 35 Zespół pręta siatki 5600-161-720.00

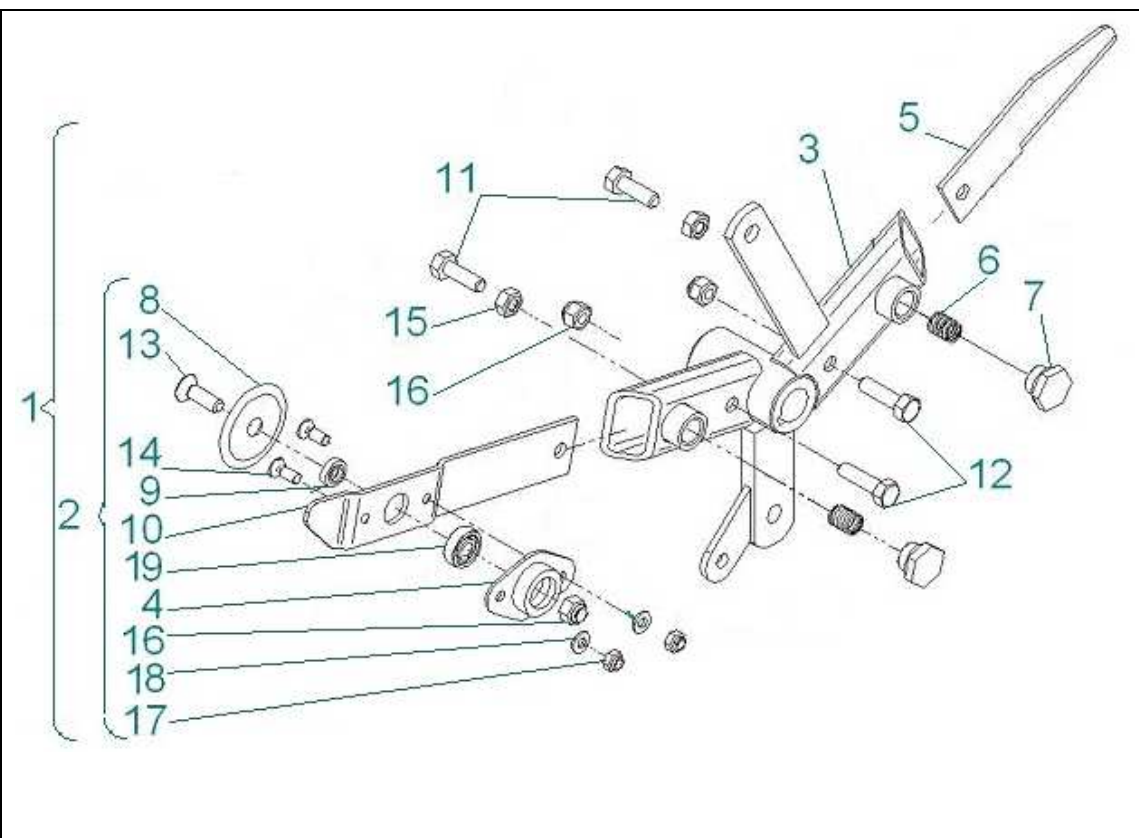
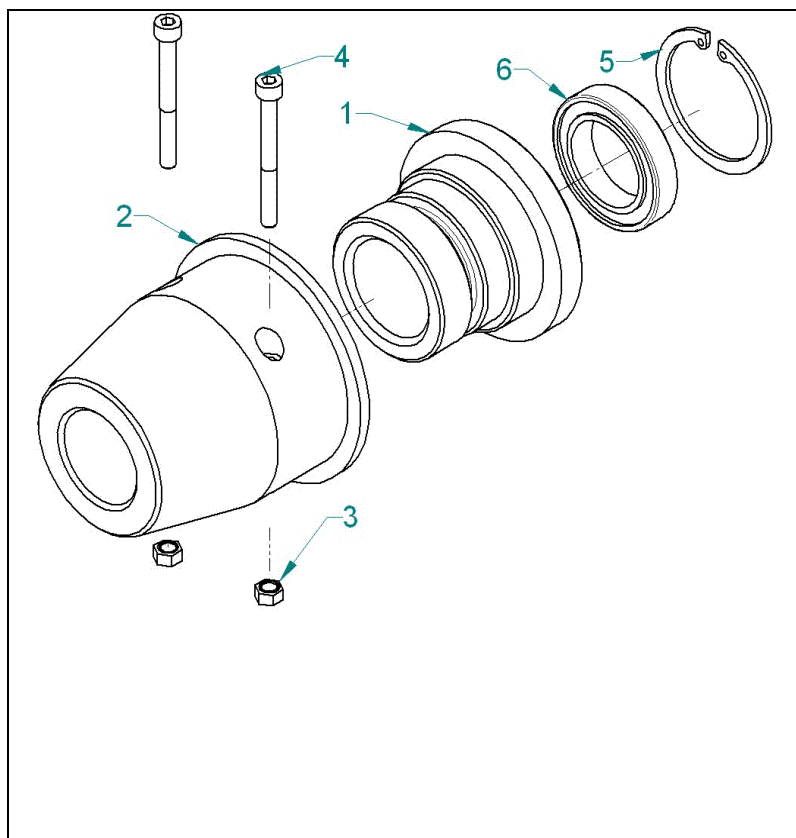


**Zespół pręta siatki 5600-161-720.00****Tablica 35**

<b>Nr na rys.</b>	<b>Nr rysunku lub normy</b>	<b>Nazwa części</b>	<b>Ilość</b>	<b>Uwagi</b>
1	5600-161-756.00	Pręt z piastą	1	
2	5600-160-354.10	Bęben hamulcowy	1	
3	PN-M-82208	Wkręt H M 5x8-8.8-B Fe-Zn8	6	
4		Łożysko 61907-2RS1	1	
5	5600-160-349.10	Piasta łożyska	1	
6	PN-M-85111	Pierścień osadczy sprężynujący Z 35	1	
7	5600-161-399.00	Korpus zabieraka	1	
8	PN-M-85023	Kołek sprężysty 10x55	1	
9	5600-161-400.00	Sprężyna zabieraka	2	
10	PN-M-82038	Podkładka 8,4	4	
11	PN-M-82242	Śruba M8x12-8.8-B-Fe/Zn8	4	
12	5600-160-528.01	Tuleja pod karkas	1	Tablica 36

Tablica 36 Tuleja pod karkas 5600-160-528.01

Tablica 37 Dźwignia sterująca kpl 5279-161-600.00



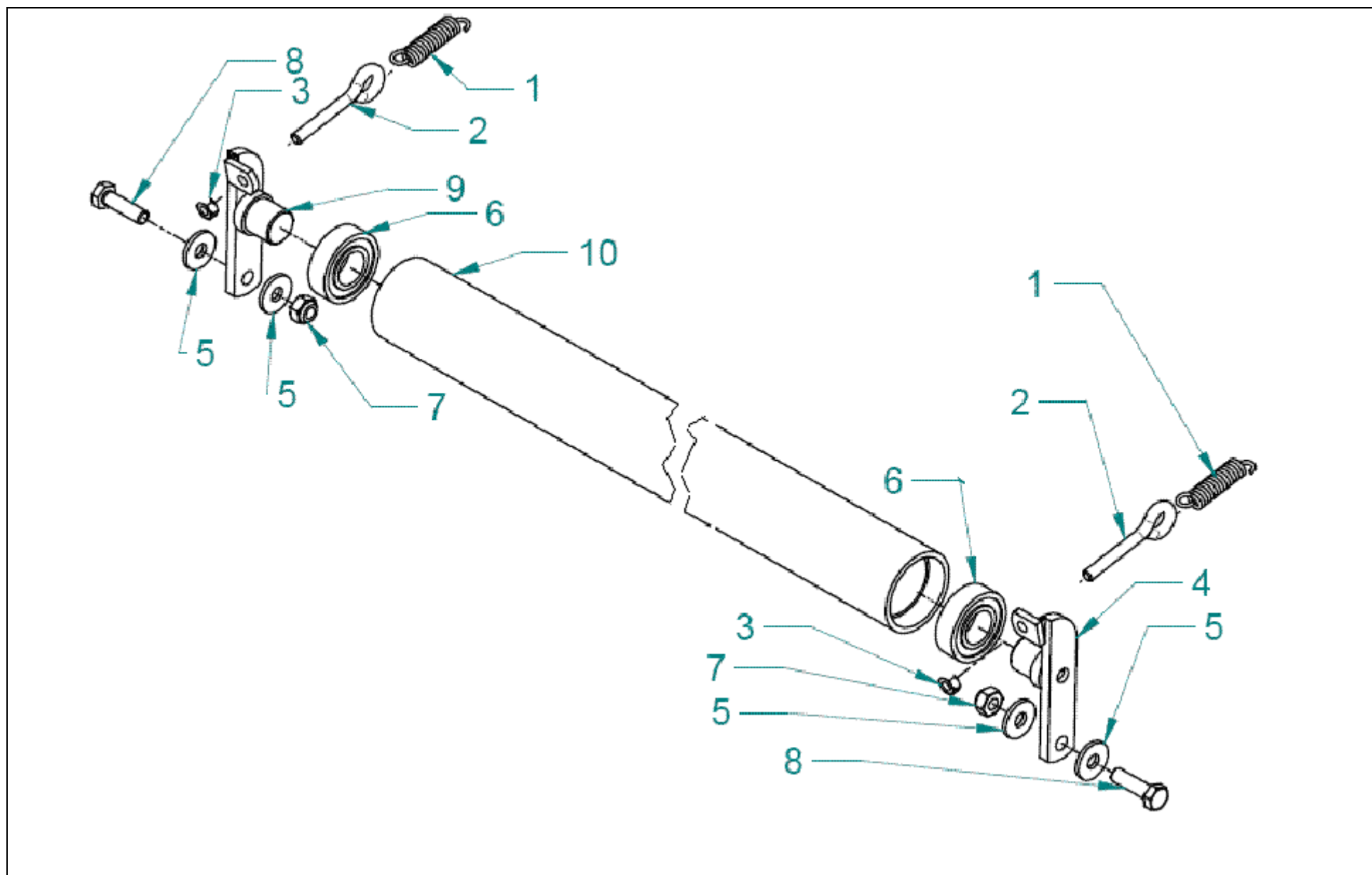
**Tuleja pod karkas 5600-160-528.01****Tablica 36**

Nr na rys.	Nr rysunku lub normy	Nazwa części	Ilość	Uwagi
1	5600-160-347.20	Piasta łożyska	1	
2	5600-160-348.20	Tuleja pod karkas	1	
3	PN-M-82144	Nakrętka M5-8-B	2	
4	PN-M-82302	Śruba M 5x50-8,8-B	2	
5	PN-M-85111	Pierścień osadczy sprężynujący W 47	1	
6		Łożysko 61906-2RS1	1	

**Dźwignia sterująca kpl 5279-161-600.00****Tablica 37**

Nr na rys.	Nr rysunku lub normy	Nazwa części	Ilość	Uwagi
1	5279-161-600.00	Dźwignia sterująca kpl.	1	
2	5279-161-710.00	Nóż krążkowy	1	
3	5279-161-700.00	Dźwignia spaw.	1	
4	5279-161-720.00	Oprawa spaw.	1	
5	5270-160-125.02	Dźwignia sterująca	1	
6	089-000975-3.913	Sprężyna	2	
7	5270-160-131.00	Korek	2	
8	5279-161-105.00	Nóż	1	
9	5279-161-106.00	Tulejka	1	
10	5279-161-104.00	Dźwignia	1	
11	PN-M-82105	Śruba M8x25-8.8-B Fe/Zn8	2	
12	PN-M-82101	Śruba M8x25-8.8-B Fe/Zn8	2	
13	PN-M-82207	Wkręt M8x25-8.8 Fe/Zn8	1	
14	PN-M-82207	Wkręt M6x16-8.8 Fe/Zn8	2	
15	PN-M-82144	Nakrętka M8-B-B Fe/Zn8	2	
16	PN-M-82175	Nakrętka samozab. M8-8-B Fe/Zn8	3	
17	PN-M-82175	Nakrętka samozab. M6-8-B Fe/Zn8	2	
18	PN-M-82005	Podkładka 6,4 Fe/Zn8	2	
19		Łożysko 608 2RS	1	

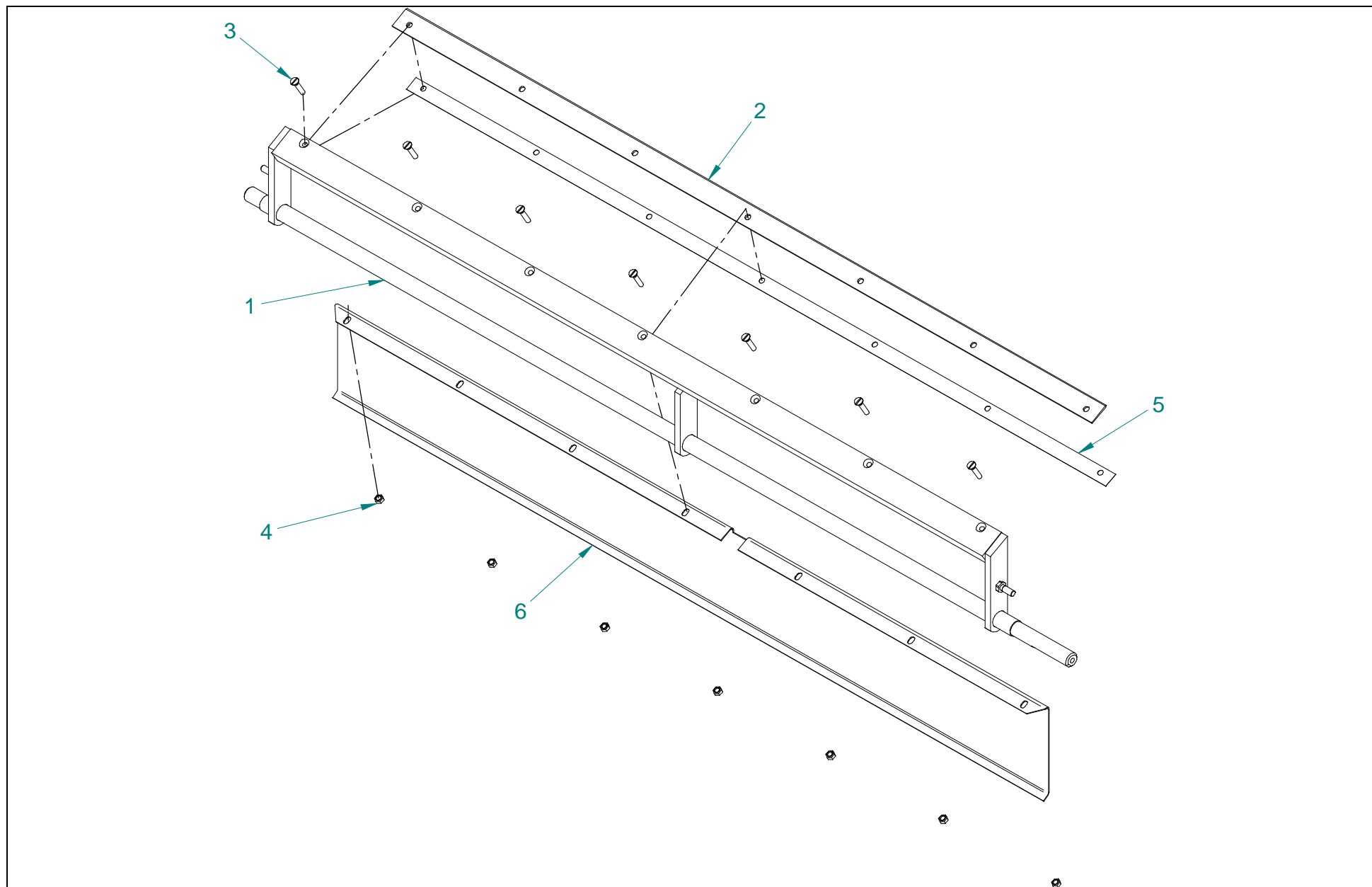
Tablica 38 Zespół rolki dociskowej 5279-161-530.00



**Zespół rolki dociskowej 5279-161-530.00****Tablica 38**

<b>Nr na rys.</b>	<b>Nr rysunku lub normy</b>	<b>Nazwa części</b>	<b>Ilość</b>	<b>Uwagi</b>
1	5270-160-199.01	Sprężyna	2	
2	BN-M-1902-26	Śruba z uchem zwijanym CD M8x70	2	
3	PN-M-82175	Nakrętka samozab. M8-8-B Fe/Zn8	2	
4	5279-161-520.00	Ramię rolki L	1	
5	PN-M-82030	Podkładka okrągła 10,5 Fe/Zn8	4	
6	PN-M-86100	Łożysko 6205 2RS	2	
7	PN-M-82175	Nakrętka samozab. M10-8-B Fe/Zn8	2	
8	PN-M-82105	Śruba M10x35-8.8-B Fe/Zn8	2	
9	5279-161-510.00	Ramię rolki R	1	
10	5270-160-202.00	Rolka	1	

Tablica 39 Wspornik z nożem kpl 5279-161-550.00



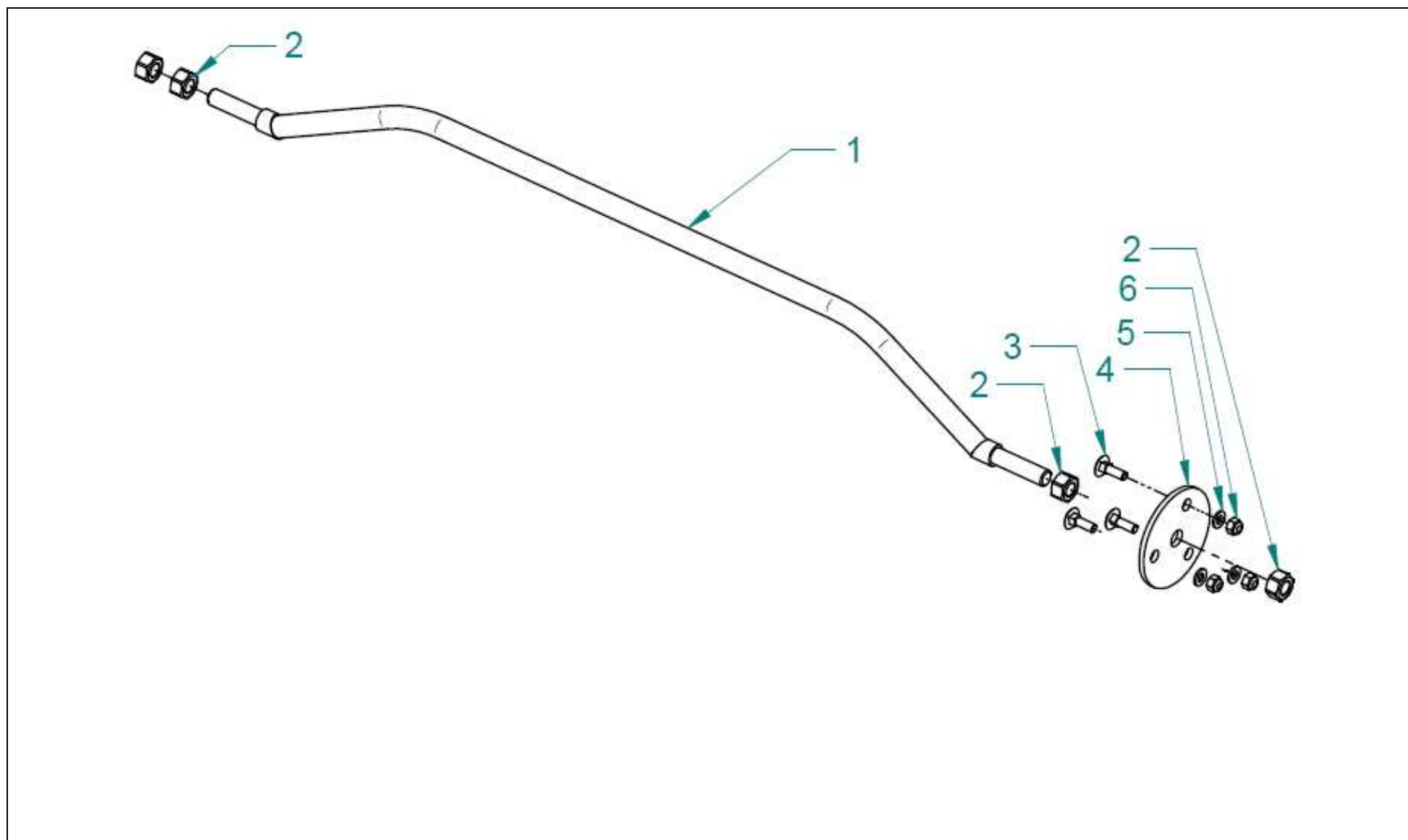
**Wspornik z nożem kpl 5279-161-550.00****Tablica 39**

<b>Nr na rys.</b>	<b>Nr rysunku lub normy</b>	<b>Nazwa części</b>	<b>Ilość</b>	<b>Uwagi</b>
1	5279-161-540.00	Wspornik noża spawany	1	
2	5270-160-147.00	Nóż	1	
3	PN-M-82207	Wkręt M6x30-8.8-B Fe-Zn8	7	
4	PN-M-82175	Nakrętka samozab. M6-8-B Fe/Zn8	7	
5	5270-160-225.02	Taśma	1	
6	5276-160-230.00	Ośłona noża	1	

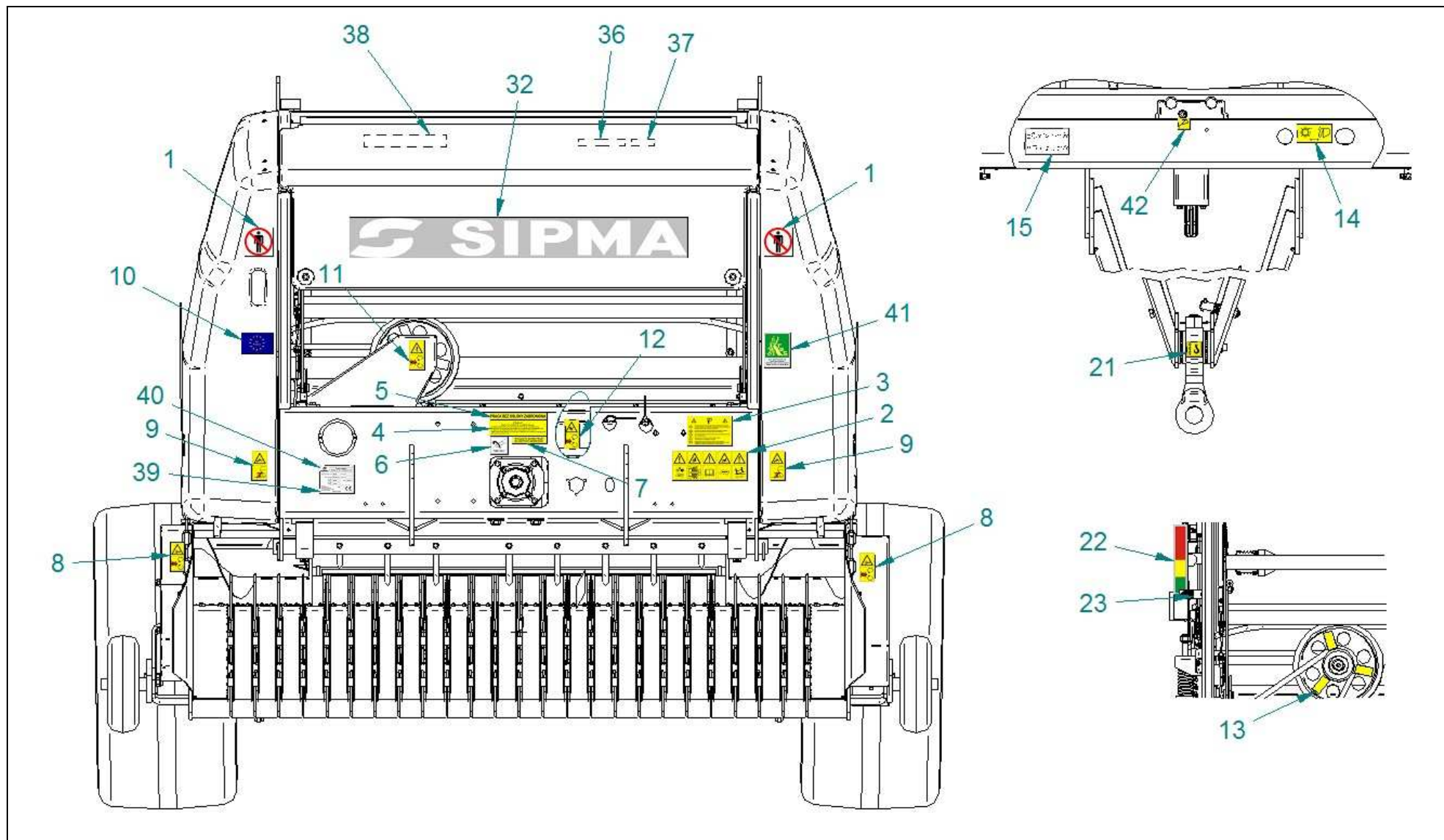
**Pręt rozprawdzający kpl 5270-160-820.00****Tablica 40**

<b>Nr na rys.</b>	<b>Nr rysunku lub normy</b>	<b>Nazwa części</b>	<b>Ilość</b>	<b>Uwagi</b>
1	5270-160-830.00	Pręt rozprawdzający spaw.	1	
2	PN/M-82144	Nakrętka M12-8-B Fe/Zn8	4	
3	PN/M-82406	Śruba M6x20-8.8-B Fe/Zn8	3	
4	5270-160-277.00	Dekiel	1	
5	PN/M-82005	Podkładka 6,4 Fe/Zn8	3	
6	PN/M-82175	Nakrętka samozab. M6-8-B Fe/Zn8	3	

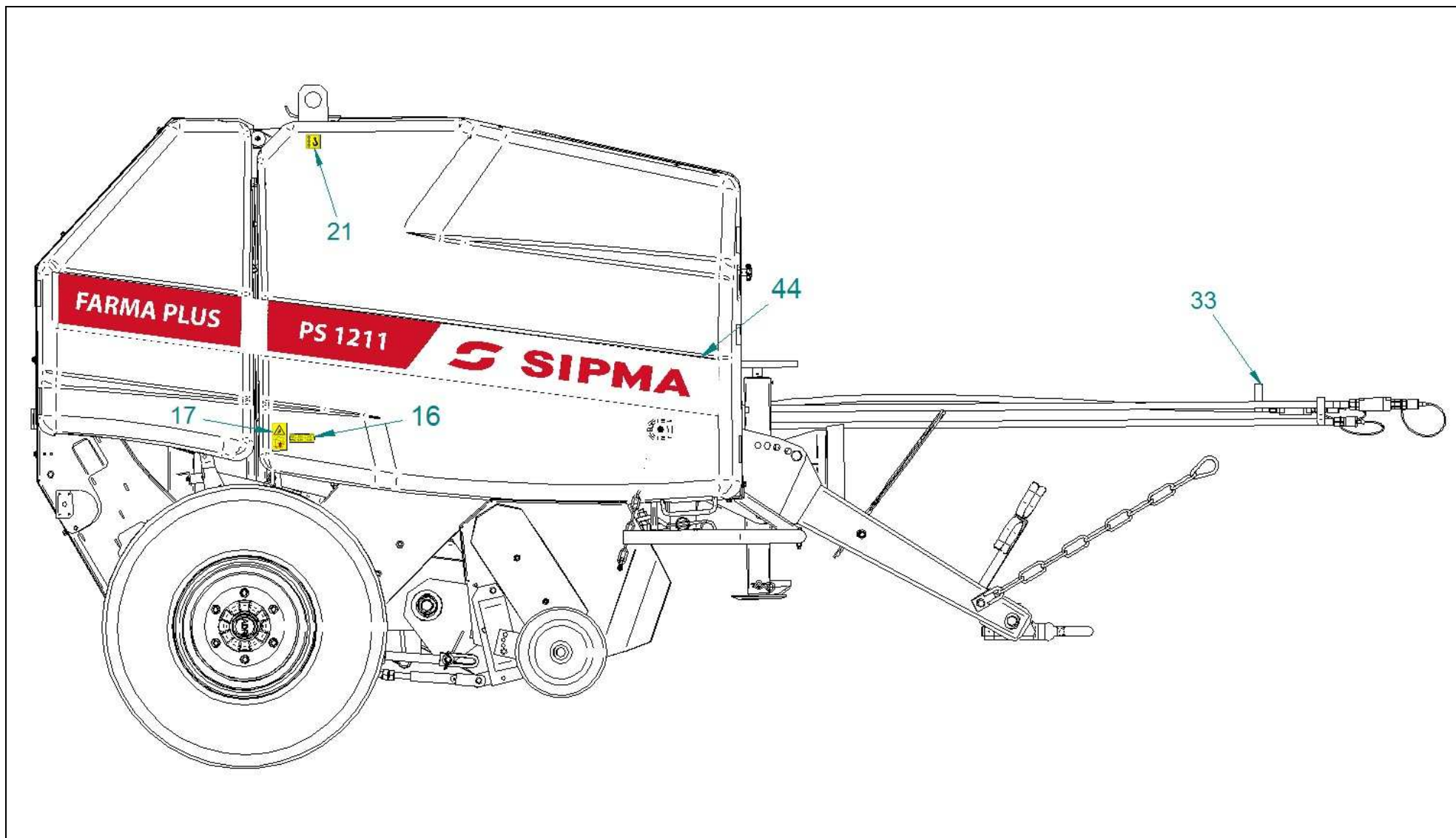
Tablica 40 Pręt rozprowadzający kpl 5270-160-820.00



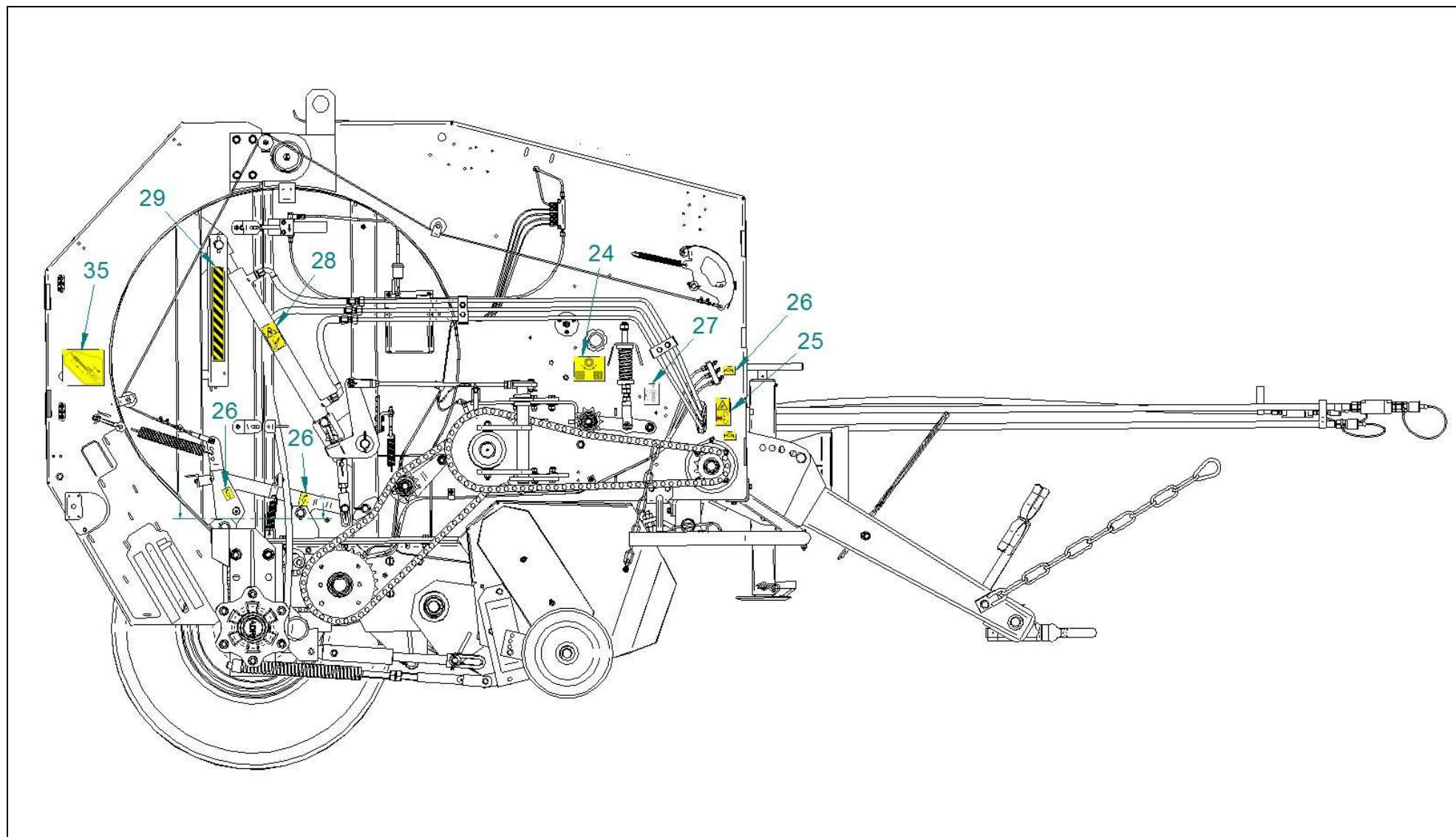
**Tablica 41 Malatura 5279-170-500.20 (SIPMA PS 1211 FARMA PLUS)**



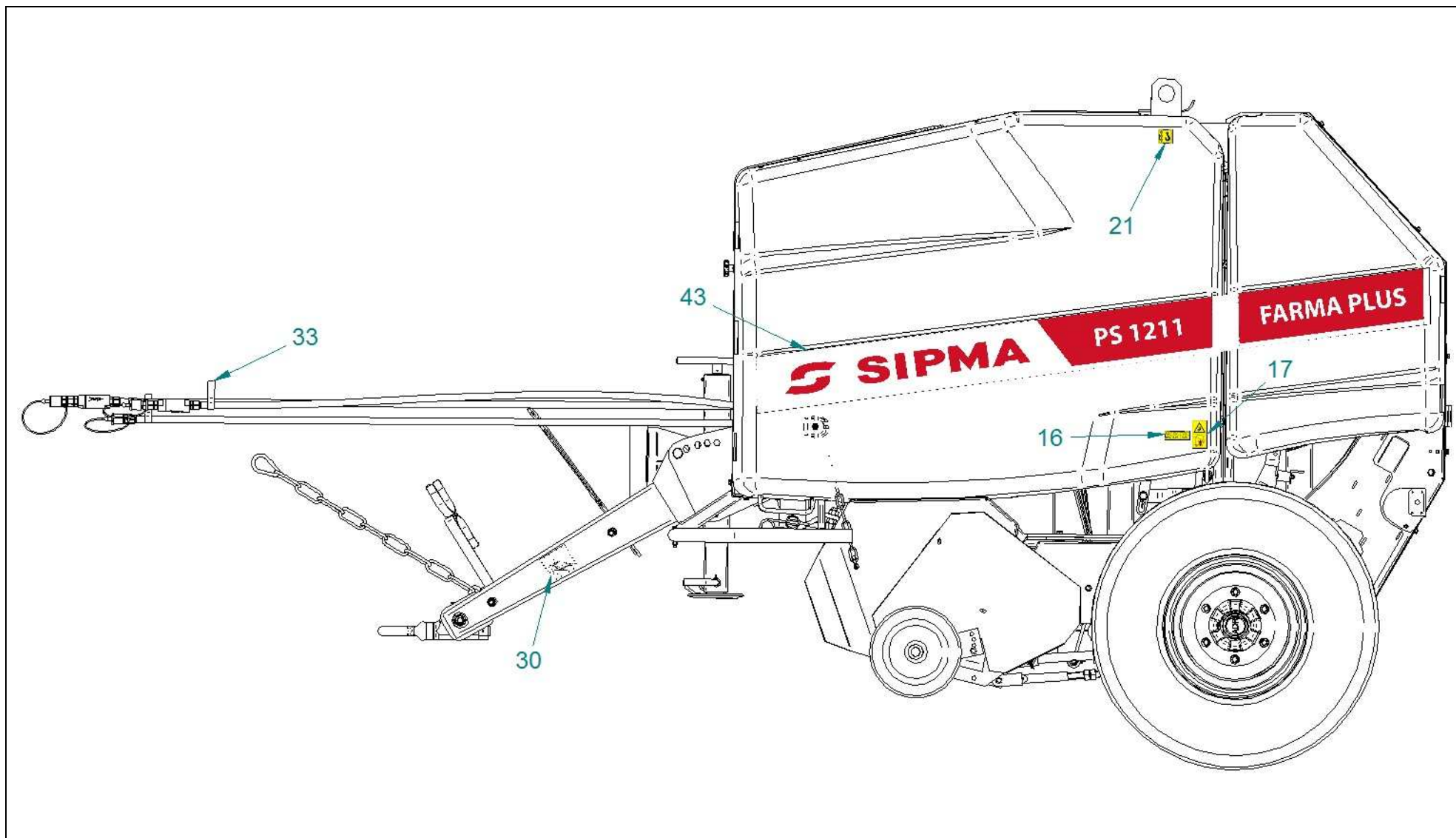
Tablica 41 Malatura 5279-170-500.20 (SIPMA PS 1211 FARMA PLUS)



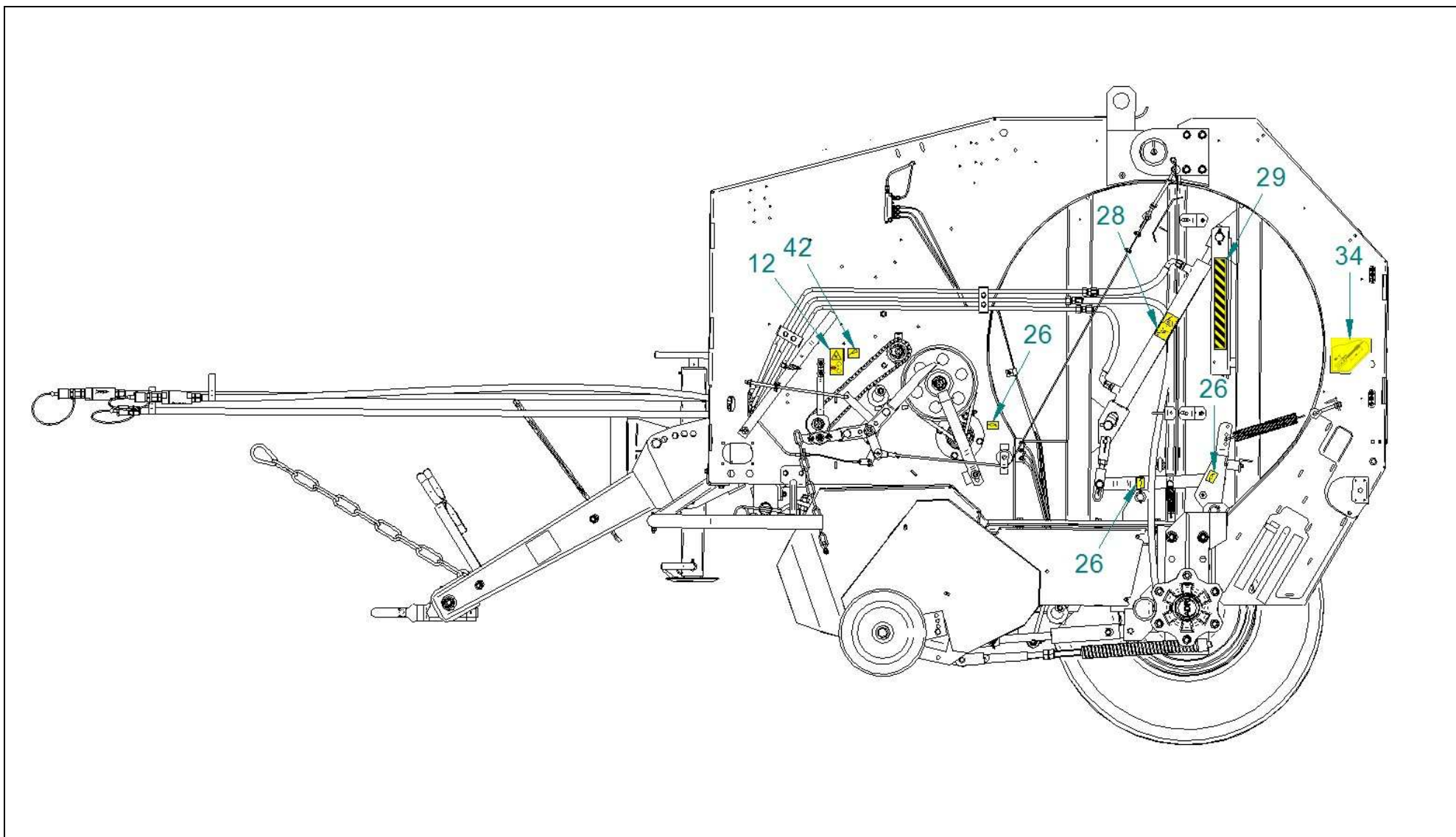
**Tablica 41 Malatura 5279-170-500.20 (SIPMA PS 1211 FARMA PLUS)**



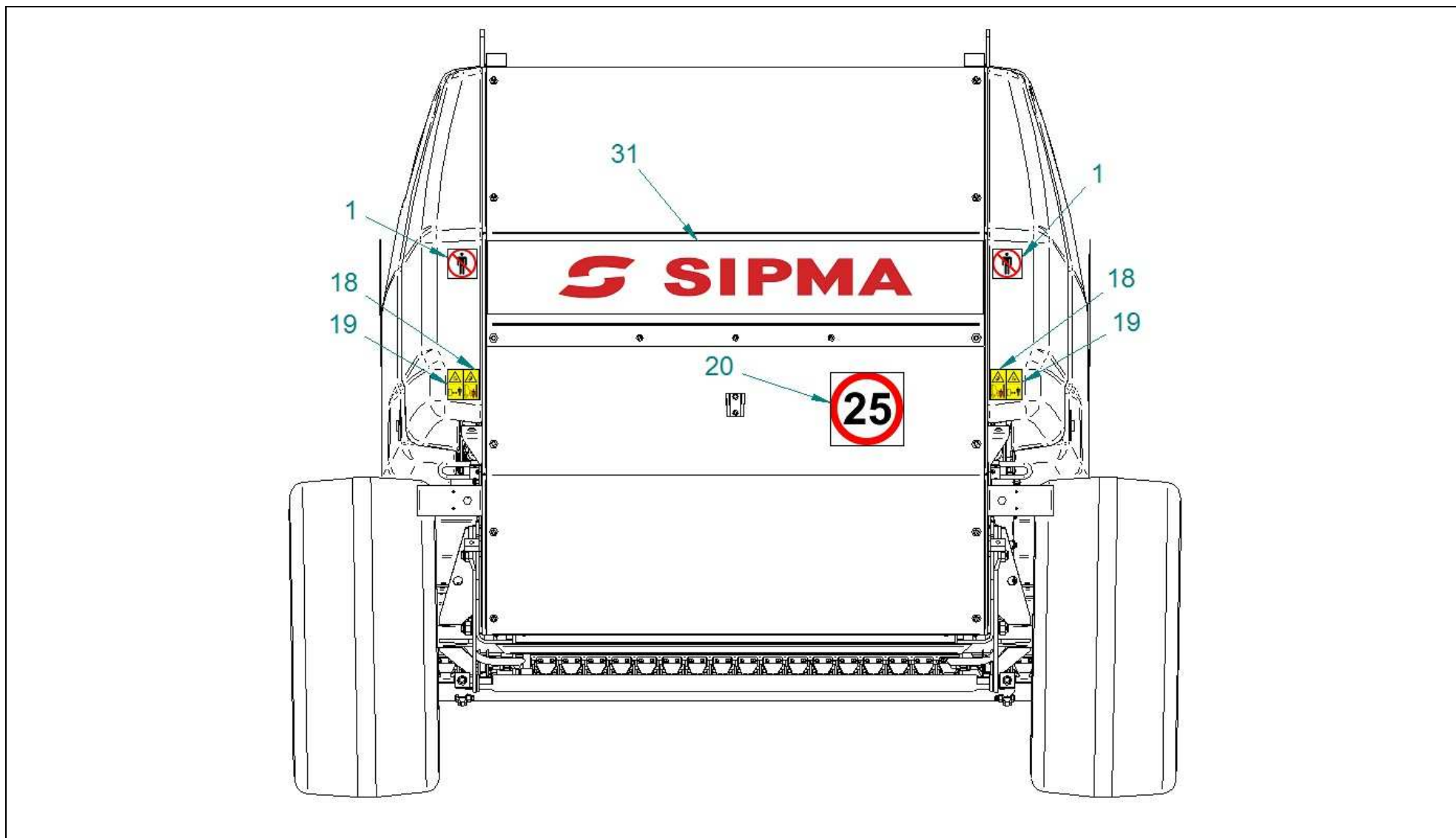
Tablica 41 Malatura 5279-170-500.20 (SIPMA PS 1211 FARMA PLUS)



Tablica 41 Malatura 5279-170-500.20 (SIPMA PS 1211 FARMA PLUS)



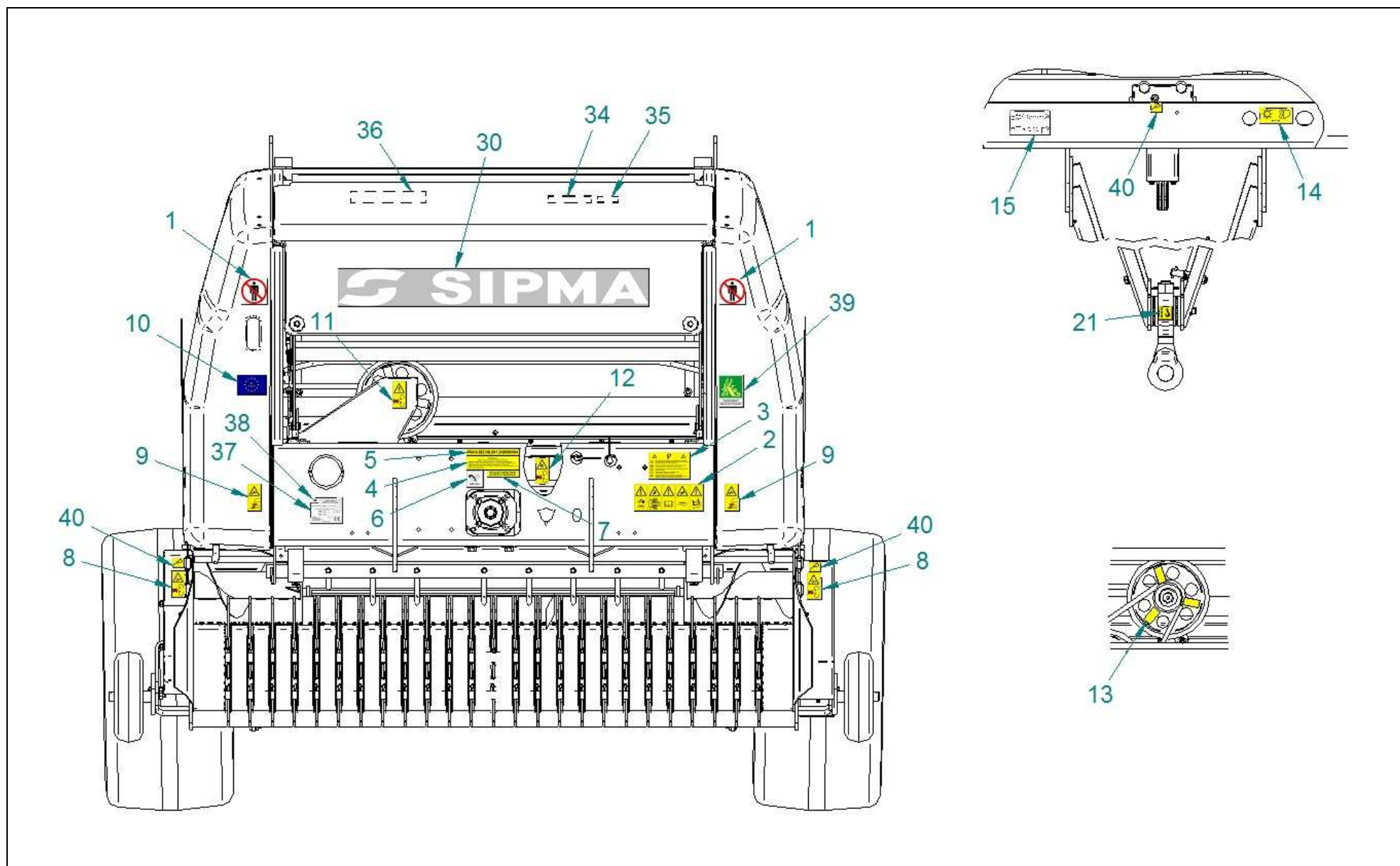
Tablica 41 Malatura 5279-170-500.20 (SIPMA PS 1211 FARMA PLUS)



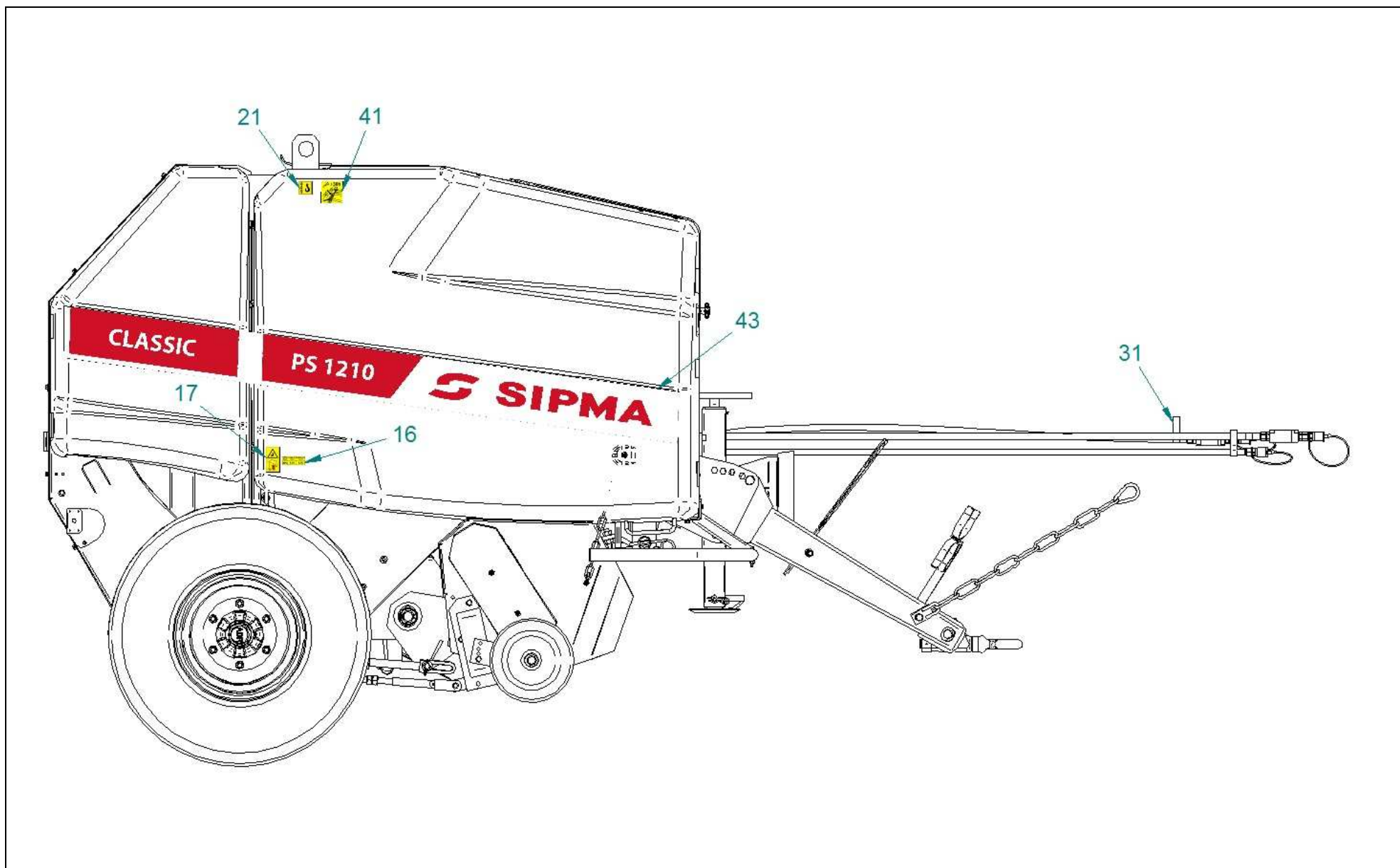
Nr na rys.	Nr rysunku lub normy	Nazwa części	Ilość	Uwagi
1	5276-170-131.00	Nalepka - człowiek stop	4	
2	5279-170-118.00	Nalepka zbiorcza - zaczepiane	1	
3	5276-170-225.11	Nalepka-uwaga czytaj instr. obsługi	1	
4	5276-170-122.01	Nalepka ostrzegawcza	1	
5	5270-170-105.00	Nalepka ostrzegawcza	1	
6	5276-170-123.01	Nalepka-walek 540 obr/min	1	
7	5276-170-124.00	Nalepka-wyłączanie WPM na zakrętach	1	
8	5276-170-133.01	Nalepka-podbieracz-ślimak	2	
9	5276-170-132.01	Nalepka-podbieracz-człowiek	2	
10	5276-170-243.01	EU Product	1	
11	5276-170-137.01	Nalepka-palce-wałki	1	
12	5276-170-136.01	Nalepka-ręka-nóż	2	
13	5276-170-109.00	Nalepka koła obwiązywacza	3	
14	5276-170-221.10	Nalepka - sterowanie podbieracz - rama tylna	1	
15	5279-170-128.00	Tor jazdy	1	
16	5276-170-153.02	Nalepka ciśnienie kół	2	
17	5276-170-142.02	Nalepka-opadanie ramy tylnej	2	
18	5276-170-143.01	Nalepka-otwieranie ramy tylnej	2	
19	7150-110-114.01	Nalepka-wyładunek bel	2	
20	3050-100-100.01	Nalepka 25	1	
21	5276-170-148.01	Nalepka-zaczep. na hak	3	
22	5276-170-159.01	Nalepka wskaźnika	1	
23	5276-170-154.01	Nalepka wskazówki	1	
24	5276-170-107.00	Nalepka - regulacja gęstości owinięć	1	

Nr na rys.	Nr rysunku lub normy	Nazwa części	Ilość	Uwagi
25	5276-170-134.01	Nalepka-ręka-łańcuch	1	
26	5276-170-161.01	Nalepka-pkt smarow. smarem	9	
27	5279-170-127.01	Napięcie sprężyny	1	
28	5276-170-145.01	Nalepka-zabezp. cylindra	2	
29	5276-170-146.00	Nalepka - paski przy cylindrze	2	
30	5223-100-200.10	Nalepka "B"	1	
31	5279-170-122.00	Nalepka SIPMA	1	
32	5279-170-121.00	Nalepka SIPMA biała	1	
33	7150-110-120.00	Nalepka na przewody	3	
34	5276-170-276.10	Nalepka - regulacja łańc. zwijaj. - lewa	1	
35	5276-170-277.10	Nalepka - regulacja łańc. zwijaj. - prawa	1	
36	5276-170-104.10	Nalepka - inf. o sznurku	1	
37	5276-170-118.20	Nalepka - zakładanie siatki	1	
38	5270-170-102.10	Kalkomania III	1	
39	5279-170-132.01	Tabliczka firmowa	1	
40	PN-M-82971	Nit P Al/Fe 3x12 Z	4	
41	5374-100-318.00	Znak bezpieczeństwa KRUS	1	
42	5276-170-160.01	Nalepka-punkt smarow. olejem	2	
43	5279-170-123.10	Nalepka PS 1211 FARMA L	1	
44	5279-170-124.10	Nalepka PS 1211 FARMA P	1	

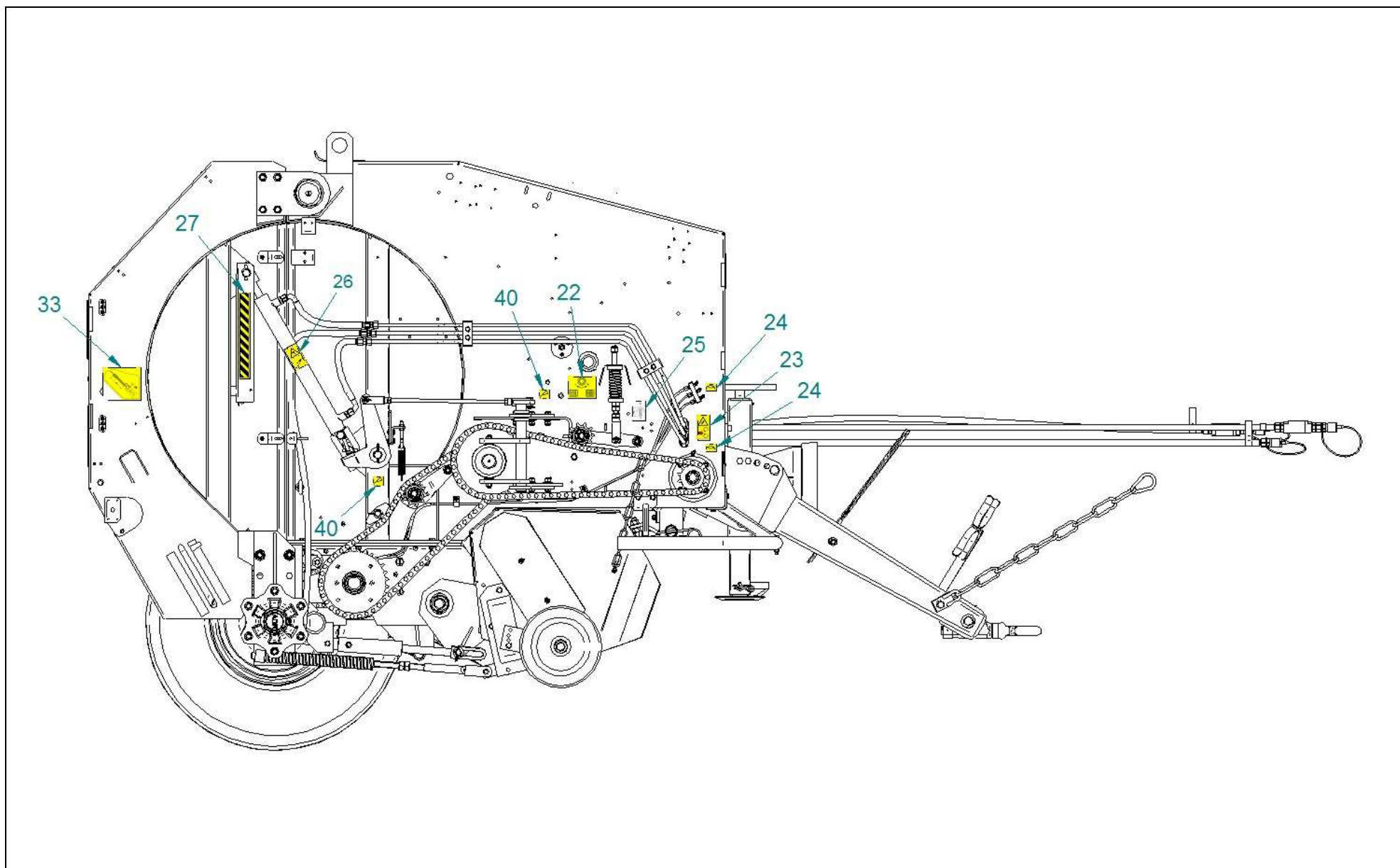
**Tablica 42 Malatura 5279-170-600.10 (SIPMA PS 1210 CLASSIC)**



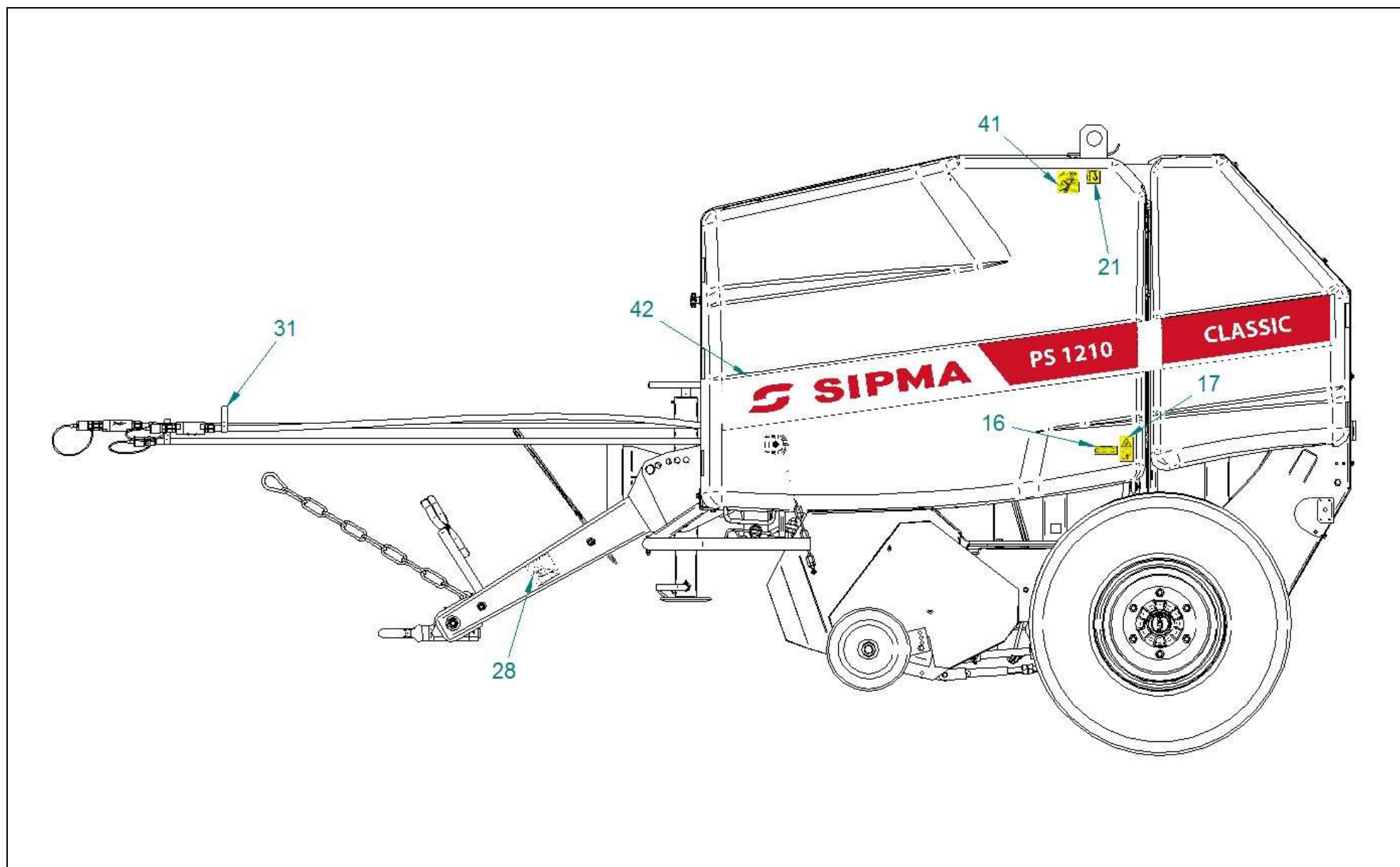
Tablica 42 Malatura 5279-170-600.10 (SIPMA PS 1210 CLASSIC)



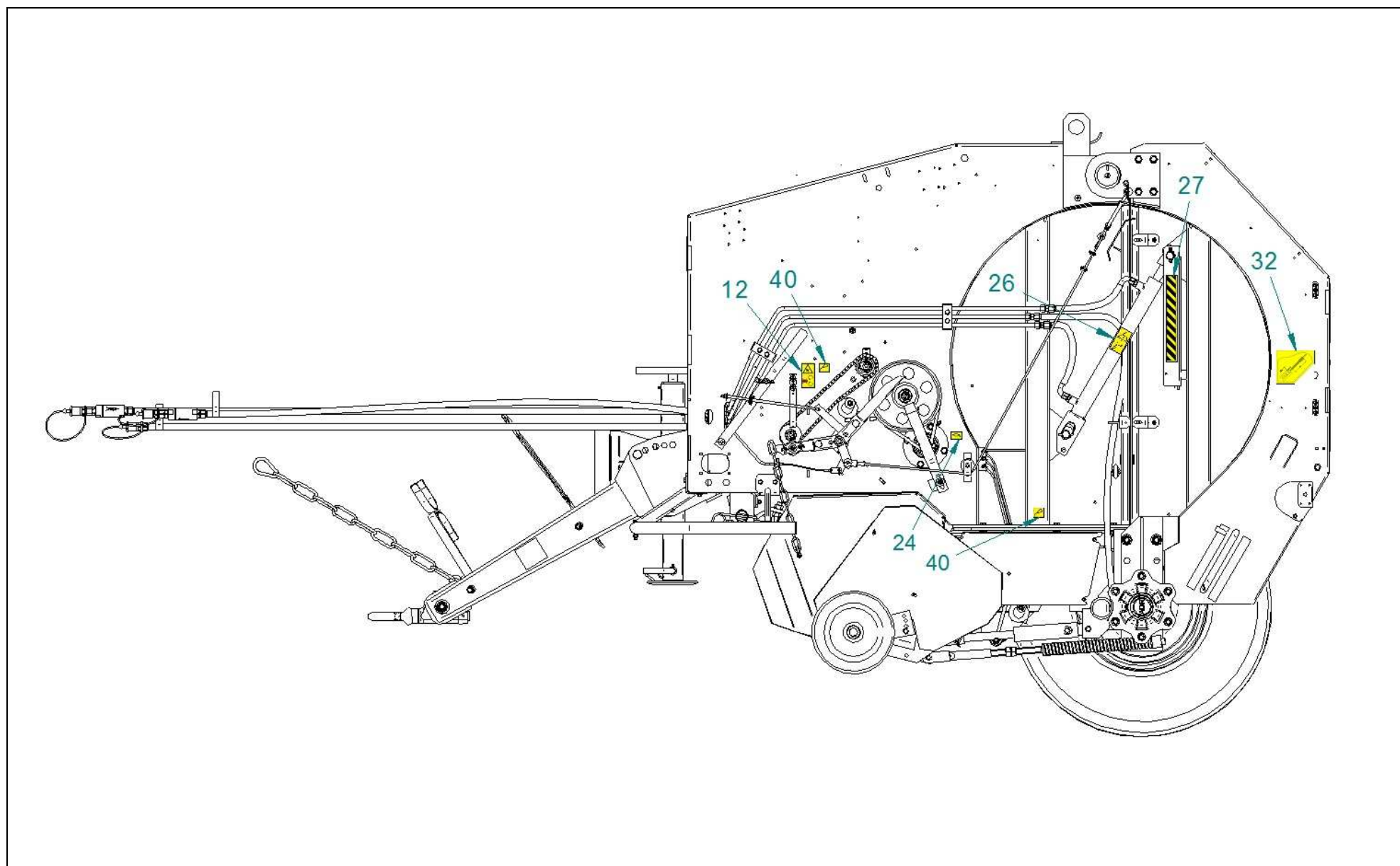
Tablica 42 Malatura 5279-170-600.10 (SIPMA PS 1210 CLASSIC)



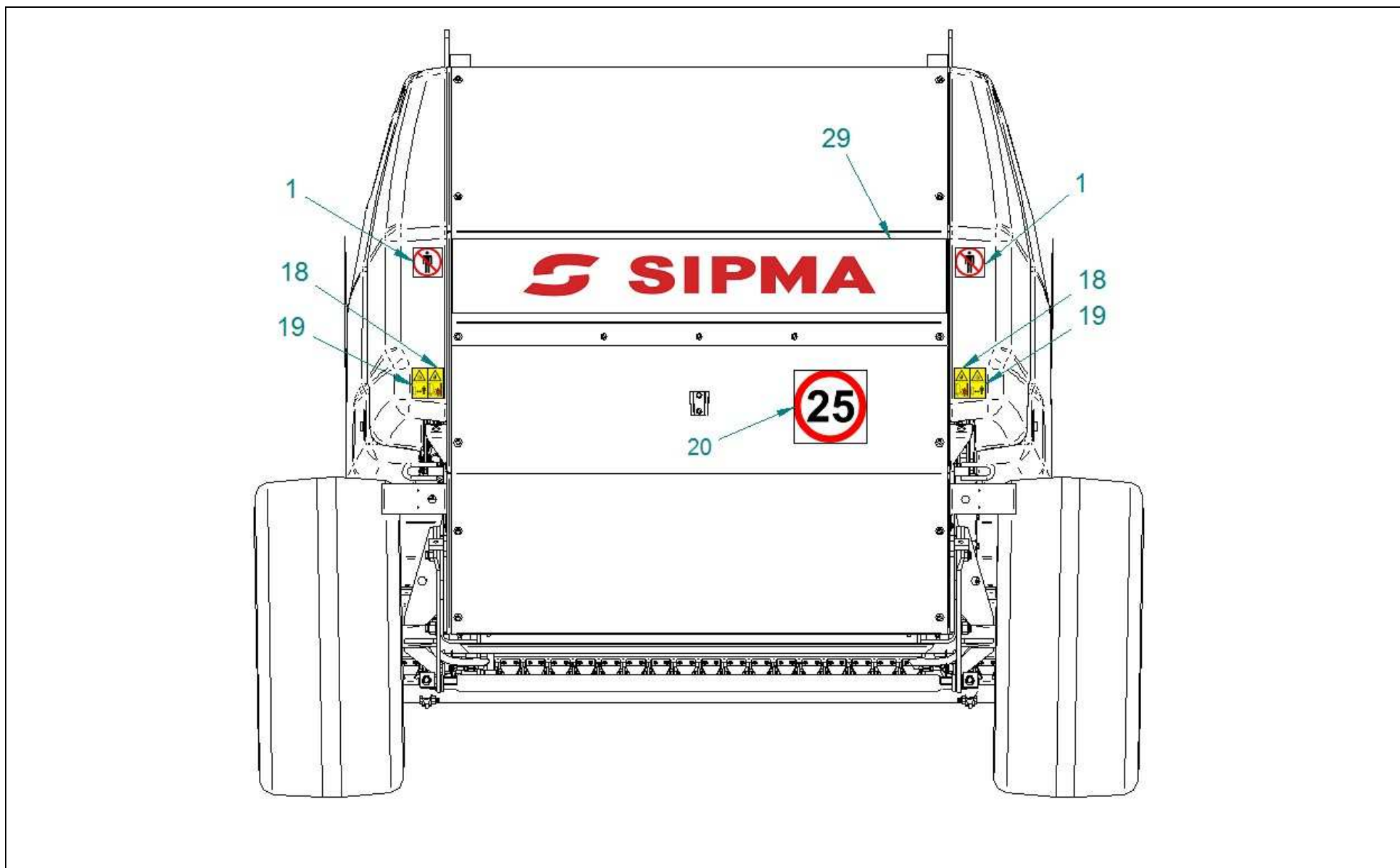
Tablica 42 Malatura 5279-170-600.10 (SIPMA PS 1210 CLASSIC)



Tablica 42 Malatura 5279-170-600.10 (SIPMA PS 1210 CLASSIC)



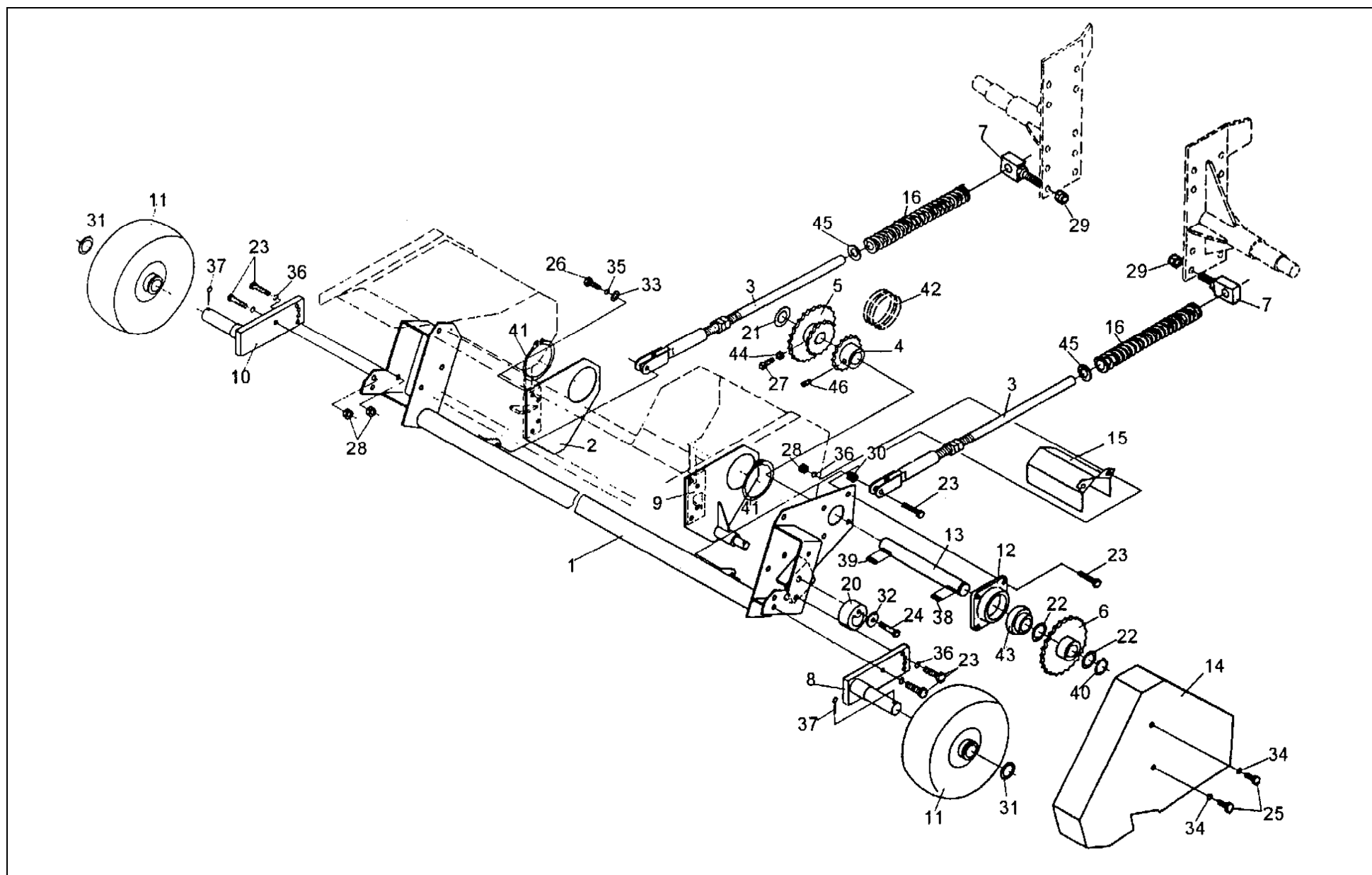
Tablica 42 Malatura 5279-170-600.10 (SIPMA PS 1210 CLASSIC)



Nr na rys.	Nr rysunku lub normy	Nazwa części	Ilość	Uwagi
1	5276-170-131.00	Nalepka - człowiek stop	4	
2	5279-170-118.00	Nalepka zbiorcza - zaczepiane	1	
3	5276-170-225.11	Nalepka-uwaga czytaj instr. obsługi	1	
4	5276-170-122.01	Nalepka ostrzegawcza	1	
5	5270-170-105.00	Nalepka ostrzegawcza	1	
6	5276-170-123.01	Nalepka-walek 540 obr/min	1	
7	5276-170-124.00	Nalepka-wyłączanie WPM na zakrętach	1	
8	5276-170-133.01	Nalepka-podbieracz-ślimak	2	
9	5276-170-132.01	Nalepka-podbieracz-człowiek	2	
10	5276-170-243.01	EU Product	1	
11	5276-170-137.01	Nalepka-palce-wałki	1	
12	5276-170-136.01	Nalepka-ręka-nóż	2	
13	5276-170-109.00	Nalepka koła obwiązywacza	3	
14	5276-170-221.10	Nalepka - sterowanie podbieracz - rama tylna	1	
15	5279-170-128.00	Tor jazdy	1	
16	5276-170-153.02	Nalepka ciśnienie kół	2	
17	5276-170-142.02	Nalepka-opadanie ramy tylnej	2	
18	5276-170-143.01	Nalepka-otwieranie ramy tylnej	2	
19	7150-110-114.01	Nalepka-wyładunek bel	2	
20	3050-100-100.01	Nalepka 25	1	
21	5276-170-148.01	Nalepka-zaczep. na hak	3	
22	5276-170-107.00	Nalepka - regulacja gęstości owinięć	1	
23	5276-170-134.01	Nalepka-ręka-łańcuch	1	
24	5276-170-161.01	Nalepka-pkt smarow. smarem	3	

Nr na rys.	Nr rysunku lub normy	Nazwa części	Ilość	Uwagi
25	5279-170-127.01	Napięcie sprężyny	1	
26	5276-170-145.01	Nalepka-zabezp. cylindra	2	
27	5276-170-146.00	Nalepka - paski przy cylindrze	2	
28	5223-100-200.10	Nalepka "B"	1	
29	5279-170-122.00	Nalepka SIPMA	1	
30	5279-170-121.00	Nalepka SIPMA biała	1	
31	7150-110-120.00	Nalepka na przewody	3	
32	5276-170-276.10	Nalepka - regulacja łańc. zwijaj. - lewa	1	
33	5276-170-277.10	Nalepka - regulacja łańc. zwijaj. - prawa	1	
34	5276-170-104.10	Nalepka - inf. o sznurku	1	
35	5276-170-118.20	Nalepka - zakładanie siatki	1	
36	5270-170-102.10	Kalkomania III	1	
37	5279-170-131.01	Tabliczka firmowa	1	
38	PN-M-82971	Nit P Al/Fe 3x12 Z	4	
39	5374-100-318.00	Znak bezpieczeństwa KRUS	1	
40	5276-170-160.01	Nalepka-punkt smarow. olejem	7	
41	5276-170-128.10	Nalepka - smarowanie łańc. zwijaj.	2	
42	5279-170-125.10	Nalepka PS 1210 CLASSIC L	1	
43	5279-170-126.10	Nalepka PS 1210 CLASSIC P	1	

Tablica 43 Rama podbieracza 5276-200-510.12



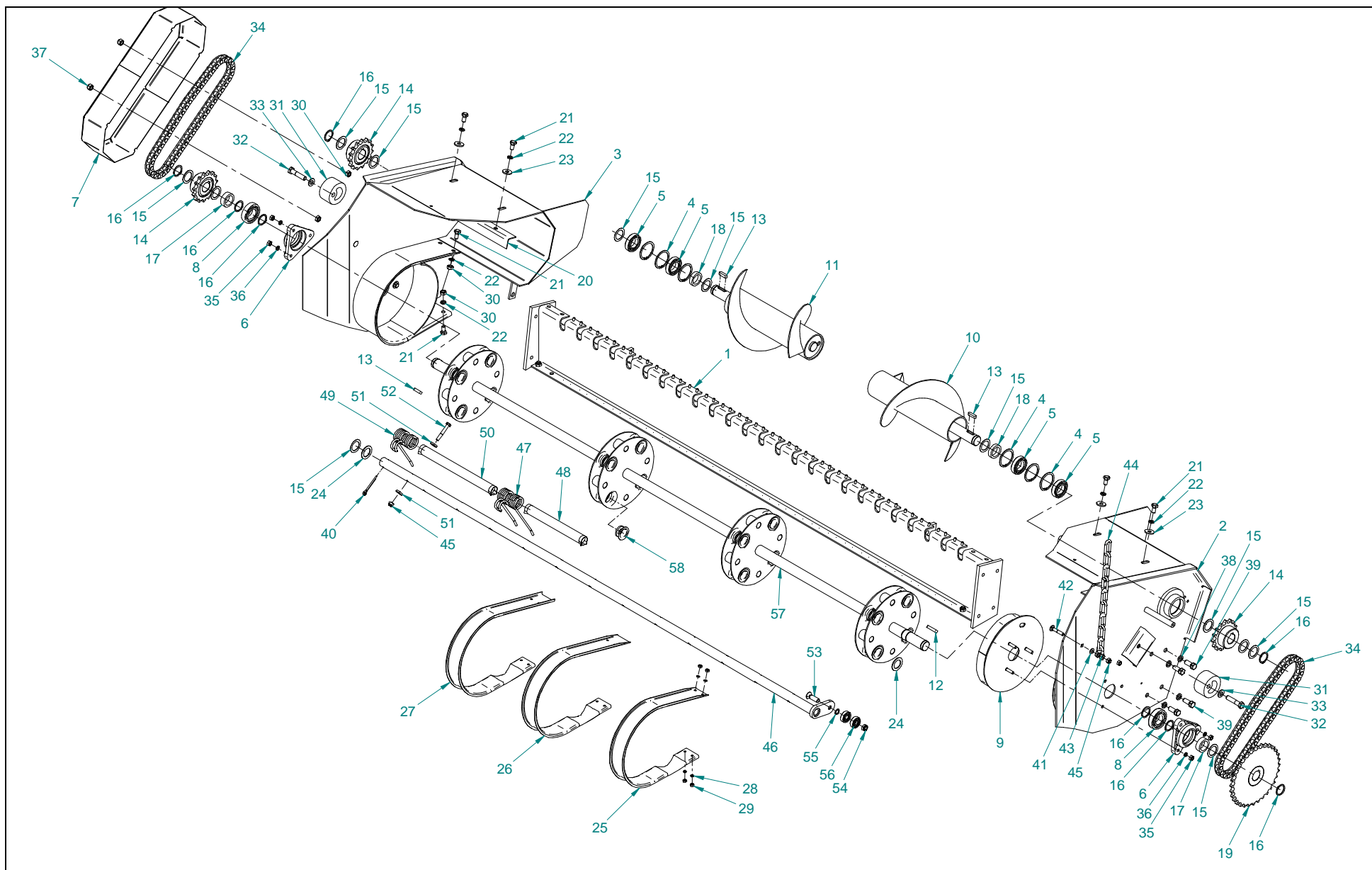
**Rama pobieracza 5276-200-510.12**

**Tablica 43**

Nr na rys.	Nr rysunku lub normy	Nazwa części	Ilość	Uwagi
1	5276-200-650.10	Rama pobieracza	1	
2	5276-200-670.11	Blacha prawa kpl.	1	
3	5276-200-680.00	Prowadnica sprężyny	2	
4	5276-200-690.01	Koło z=16 kpl.	1	
5	5276-200-700.00	Koło podwójne II	1	
6	5276-200-710.00	Koło z-16 kpl.	1	
7	5276-200-720.02	Kostka kpl.	2	
8	5276-200-740.00	Ramię kpl.lewe	1	
9	5276-200-750.11	Blacha lewa kpl.	1	
10	5270-100-570.01	Ramię prawe spawane	1	
11	1322-160-730.10	Koło blaszane kpl.	2	
12	5276-200-001.00	Oprawa K-207	1	
13	5276-200-148.01	Walek napędu	1	
14	5276-200-149.05	Osłona lewa	1	
15	5276-200-163.02	Osłona wału	1	
16	5270-070-178.00	Sprężyna	2	
20	2010-060-144.00	Rolka napinająca	1	
21	089-000712-0.286	Podkładka 35x45x0,3	2	
22	089-000712-0.293	Podkładka 35x45x1	2	
23	PN-85/M-82101	Śruba M12x45-8.8-B-Fe/Zn8	10	
24	PN-85/M-82101	Śruba M12x55-8.8-B-Fe/Zn8	3	
25	PN-85/M-82105	Śruba M8x16-8.8-B-Fe/Zn8	2	
26	PN-85/M-82105	Śruba M10x30-8.8-B-Fe/Zn8	8	
27	PN-87/M-82305	Śruba docisk. M8x25-33H-Fe/Zn8	1	

Nr na rys.	Nr rysunku lub normy	Nazwa części	Ilość	Uwagi
28	PN-86/M-82144	Nakrętka M12-8-B-Fe/Zn8	8	
29	PN-85/M-82175	Nakrętka samozabezp. M20-8-B-Fe/Zn8	2	
30	PN-85/M-82175	Nakrętka samozabezp. M12-8-B-Fe/Zn8	2	
31	PN-91/M-82004	Podkładka 30 Fe/Zn8	2	
32	PN-78/M-82005	Podkładka 13 Fe/Zn8	1	
33	PN-78/M-82005	Podkładka 10,5 Fe/Zn8	8	
34	PN-77/M-82008	Podkł. spręż. Z 8,2 Fe/Zn8	2	
35	PN-77/M-82008	Podkł. spręż. Z 10,2 Fe/Zn8	8	
36	PN-77/M-82008	Podkł. spręż. Z 12,2 Fe/Zn8	8	
37	PN-76/M-82001	Zawlecza S-Zn 6,3x50	2	
38	PN-70/M-85005	Wpust pryzmatyczny A10x8x32	1	
39	PN-70/M-85005	Wpust pryzmatyczny A10x9x36	1	
40	PN-81/M-85111	Pierścień os. spręż Z 35	1	
41	PN-81/M-85111	Pierścień os. spręż Z 95	2	
42	PN-77/M-84168	Łańcuch 12B-2-16PS	1	
43	PN-73/M-86120	Łożysko kulk. Zw. D-207	1	
44	PN-86/M-82144	Nakrętka M8-8-B-Fe/Zn8	1	
45	PN-91/M-82004	Podkładka 20 Fe/Zn8	2	
46	PN-62/M-82272	Wkręt dociskowy M8x10-14H-Fe/Zn8	1	

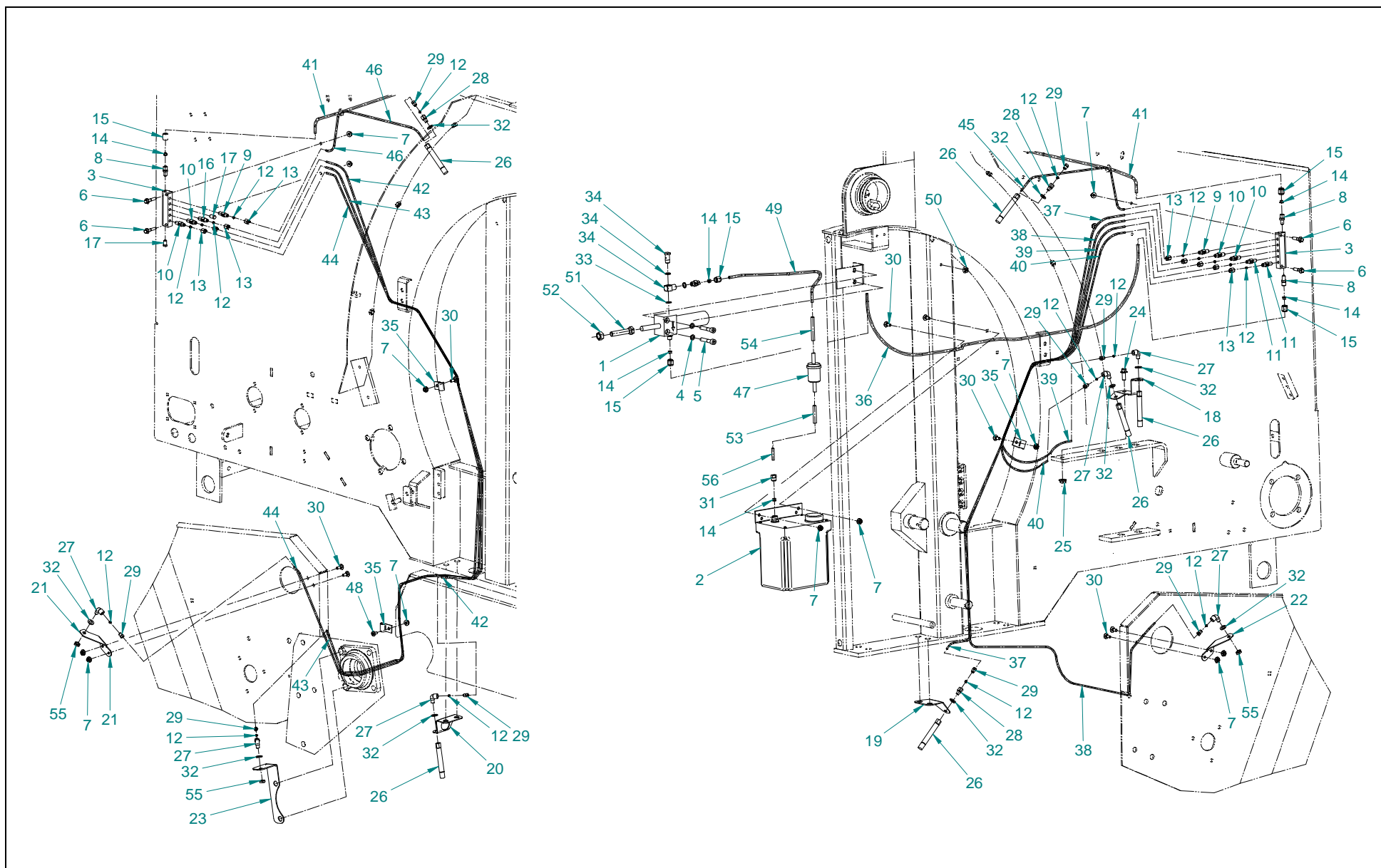
Tablica 44 Podbieracz 5276-200-520.10



Nr na rys.	Nr rysunku lub normy	Nazwa części	Ilość	Uwagi
1	5276-200-530.10	Dźwigar kpl. spaw.	1	
2	5276-200-540.10	Bok lewy spw	1	
3	5276-200-570.10	Bok prawy spw	1	
4	PN-M-85111	Pierścień osadczy sprężynujący W 55	6	
5	PN-M-86100	Łożysko 6006-2RS	4	
6	5270-100-134.01	Oprawa II	2	
7	5276-200-730.01	Ośłona prawa	1	
8	PN-M-86100	Łożysko 6206-2RS	2	
9	5270-100-630.00	Tarcza krzywkowa	1	
10	5276-200-610.01	Ślimak spawany lewy	1	
11	5276-200.620.01	Ślimak prawy spawany	1	
12	PN-M-85005	Wpust pryzmatyczny A8x7x40	1	
13	PN-M-85005	Wpust pryzmatyczny A8x7x30	3	
14	5276-200-630.00	Koło z=15 kpl. (t=19,05)	3	
15	089-000712-0.273	Podkładka	18	
16	PN-M-85111	Pierścień osadczy sprężynujący Z 30	8	
17	5276-200-130.00	Tuleja dystans. II	2	
18	5276-200-129.00	Tuleja dystans. I	2	
19	5276-200-640.01	Koło podwójne I	1	
20	5276-200-760.00	Kątownik spawany	2	
21	PN-M-82105	Śruba M10x20-8.8-B-Fe/Zn8	12	
22	PN-M-82008	Podkładka spr. Z 10,2 Fe/Zn8	12	
23	PN-M-82030	Podkładka okrągła 10,5	4	
24	5276-200-158.00	Podkładka 28x42x2	8	
25	5276-200-131.00	Ośłona I	8	
26	5276-200-132.00	Ośłona II	4	
27	5270-100-130.00	Ośłona	12	
28	PN-M-82008	Podkładka spr. Z 6,1 Fe/Zn8	96	
29	PN-M-82144	Nakrętka M6-8-B-Fe/Zn8	96	
30	PN-M-82144	Nakrętka M10-8-B-Fe/Zn8	10	

Nr na rys.	Nr rysunku lub normy	Nazwa części	Ilość	Uwagi
31	2010-060-144.00	Rolka napinająca	2	
32	PN-M-82101	Śruba M12x55-8.8-B-Fe/Zn8	2	
33	PN-M-82005	Podkładka 13	2	
34	PN-77/M-84168	Łańcuch 12B-48PS	2	
35	PN-M-82144	Nakrętka M8-8-B-Fe/Zn8	6	
36	PN-M-82008	Podkładka spr. Z 8,2 Fe/Zn8	6	
37	PN-M-82175	Nakrętka samozab. M10-8-B-Fe/Zn8	2	
38	PN-M-82008	Podkładka spr. Z 12,2 Fe/Zn8	8	
39	PN-M-82105	Śruba M12x30-8.8-B-Fe/Zn8	8	
40	PN-M-82001	Zawlecзка S-Zn 5x45	4	
41	PN-M-82005	Podkładka 8,4 Fe/Zn8	2	
42	PN-M-82406	Śruba M8x45-8.8-B	2	
43	PN-W-89180	Szakła M-DW 0,25	2	
44	PN-75/M-84543	Łańcuch ogniowy 6	2	
45	PN-M-82175	Nakrętka samozab. M8-8-B Fe/Zn8	54	
46	5276-200-600.01	Belka sterująca spaw.	4	
47	5270-100-131.00	Palec podbieracza	48	
48	5270-100-137.00	Rura I	20	
49	5270-100-132.00	Palec podbieracza pojedyn	4	
50	5270-100-138.00	Rura II	4	
51	089-000710-0.104	Podkładka 9x22x4	104	
52	PN-M-82101	Śruba M8x55-8.8-B	52	
53	PN-M-82207	Wkręt M12x40-8.8-B Fe-Zn8	4	
54	5270-100-141.00	Nakrętka belki sterującej	4	
55	089-000712-0.053	Podkładka	4	
56		Łożysko 361201	8	
57	5276-200-590.00	Wał podbieracza kpl	1	
58	5270-100-136.01	Tuleja	32	

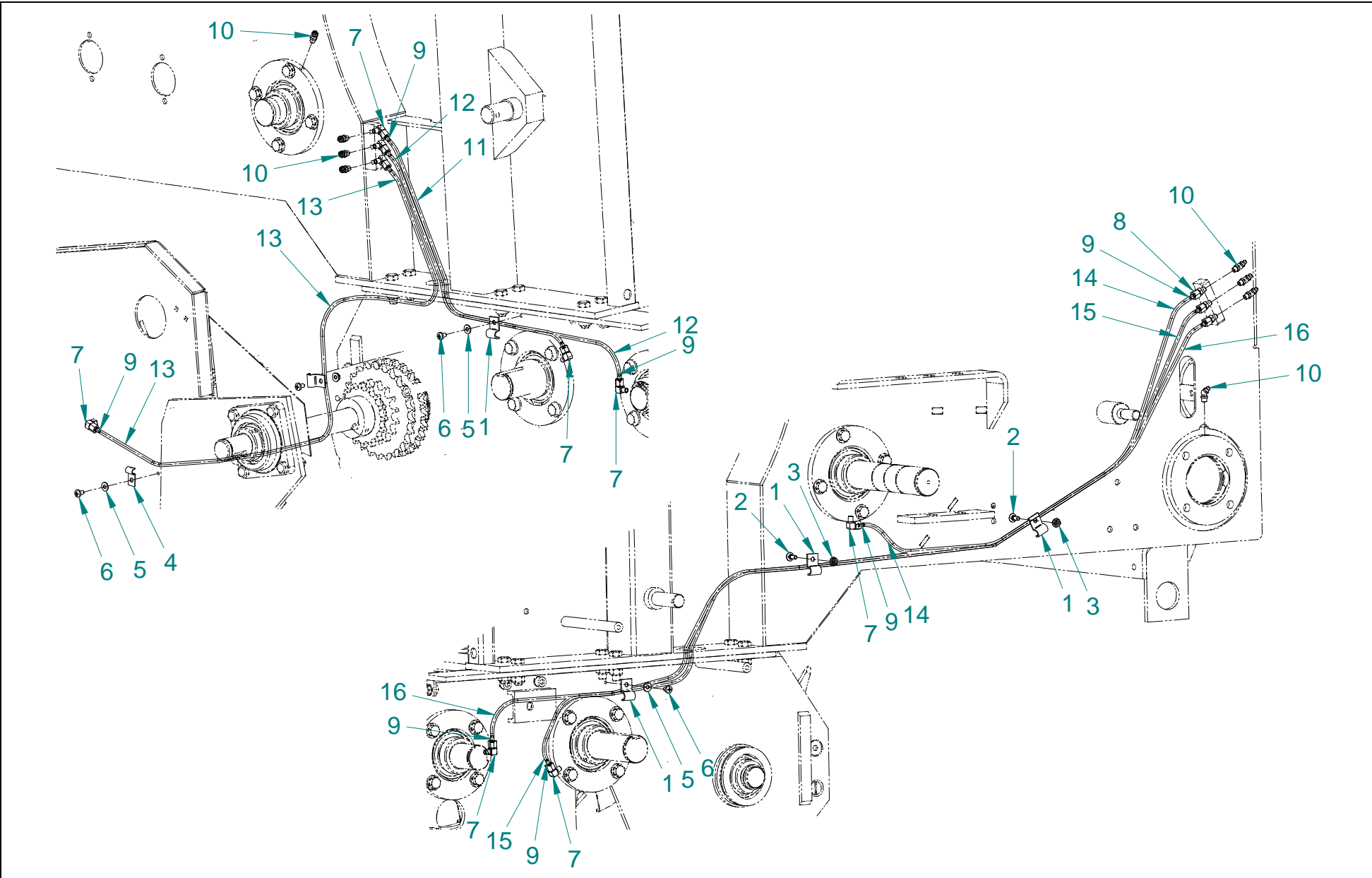
**Tablica 45 Układ smarowania łańcuchów 5279-231-500.01**



Nr na rys.	Nr rysunku lub normy	Nazwa części	Ilość	Uwagi
1	ILc 00.644.0	Pompa tłokowa PS7	1	
2	ILc 00.646.0	Zbiornik V=2dm <sup>3</sup>	1	
3	ILc 01.070.0	Kolektor 5-przewodowy	2	
4	PN-M-82008	Podkładka spr. Z 8,2 R3J	2	
5	PN-EN ISO 4762	Śruba M 8 x 45-8,8-R3J	2	
6	PN-EN 1662	Śruba M6 x 30 - 8.8 - R3J	4	
7	TENSILOCK	Nakrętka M6	13	
8	ILc 17.516.0	Złączka 5/16" - M10x1	3	
9	ILc 02.004.8	Dozownik Q8	2	
10	ILc 02.004.0	Dozownik Q0	4	
11	ILc 02.004.4	Dozownik Q4	2	
12	ILc 06.002.0	Baryłka D4	18	
13	ILc 04.001.0	Nakrętka 5/16" D4	9	
14	ILc 06.052.0	Tulejka D6	6	
15	ILc 04.072.0	Nakrętka M10x1 D6	5	
16	ILc 02.004.1	Dozownik Q1	1	
17	ILc 05.001.0	Korek 5/16"	2	
18	5569-231-101.00	Podstawa szczotki II	1	
19	5569-231-102.00	Podstawa szczotki III	1	
20	5569-231-103.00	Podstawa szczotki IV	1	
21	5569-231-104.00	Podstawa szczotki V	1	
22	5569-231-105.00	Podstawa szczotki VI	1	
23	5569-231-106.00	Podstawa szczotki VII	1	
24	PN-EN 1662	Śruba M8 x 20 - 8.8 - R3J	1	
25	TENSILOCK	Nakrętka M8	1	
26	ILc 14.000.2	Szczotka kpl.	6	
27	ILc 03.601.2	Złączka kątowna	6	
28	ILc 03.202.3	Złączka StM 8x1 - 5/16"	3	
29	ILc 04.102.0	Złączka 5/16" D4	9	

Nr na rys.	Nr rysunku lub normy	Nazwa części	Ilość	Uwagi
30	PN-M-82406	Śruba M6x16-8,8-B-R3J	8	
31	ILc 04.053.0	Złączka M12x1 D6	1	
32	PN-EN ISO 7091	Podkładka 8 - R3J	9	
33	ILc A77.131002	Uszczelka miedź 10,2x14x1,5	1	
34	ILc 03.350.0	Przyłączka kątowna	1	
35	089-002550-0.096	Uchwyt	3	
36	ILc 30.120.0	Przewód PA6 D6x4x1050	1	
37	ILc 30.100.0	Przewód PA6 D4x2,5x1360	1	
38	ILc 30.100.0	Przewód PA6 D4x2,5x2160	1	
39	ILc 30.100.0	Przewód PA6 D4x2,5x910	1	
40	ILc 30.100.0	Przewód PA6 D4x2,5x830	1	
41	ILc 30.120.0	Przewód PA6 D6x4x1670	1	
42	ILc 30.100.0	Przewód PA6 D4x2,5x1370	1	
43	ILc 30.100.0	Przewód PA6 D4x2,5x2060	1	
44	ILc 30.100.0	Przewód PA6 D4x2,5x2200	1	
45	ILc 30.100.0	Przewód PA6 D4x2,5x430	1	
46	ILc 30.100.0	Przewód PA6 D4x2,5x430	1	
47	ILc 07.000.2	Filtr	1	
48	PN-EN ISO 7045	Wkręt M6x10-4.8-H-R3J	1	
49	ILc 30.120.0	Przewód PA6 D6x4x350	1	
50		Uchwyt opaski SR 1720 - 462716	1	
51	PN-EN ISO 4017	Śruba M12 x 60 - 8.8 - R3J	1	
52	PN-EN ISO 4032	Nakrętka M12 - 8 - R3J	1	
53		Przewód igielitowy D8x1,5x60	1	
54		Przewód igielitowy D8x1,5x60	1	
55	PN-EN ISO 8675	Nakrętka M8 x 1 - 8 - R3J	3	
56	ILc 30.120.0	Przewód PA6 D6x4x40	1	

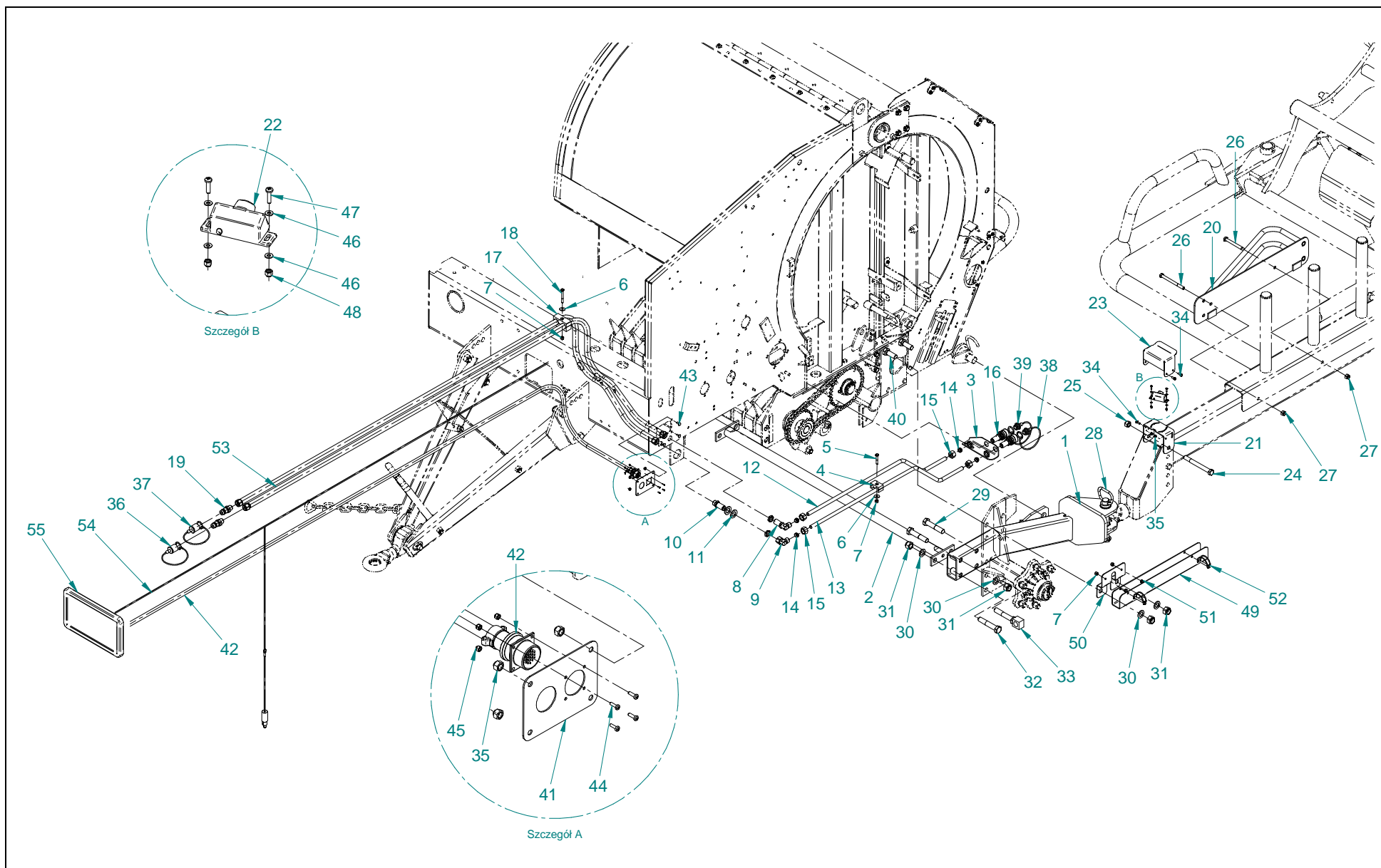
Tablica 46 Zgrupowane smarowanie 5279-250-500.01



**Zgrupowane smarowanie 5279-250-500.01****Tablica 46**

<b>Nr na rys.</b>	<b>Nr rysunku lub normy</b>	<b>Nazwa części</b>	<b>Ilość</b>	<b>Uwagi</b>
1	089-002550-0.096	Uchwyt	4	
2	PN-M-82406	Śruba M6x16-8,8-B-R3J	2	
3	TENSILOCK	Nakrętka M6	2	
4	089-002550-0.062	Uchwyt	1	
5	NFE 25-511	Podkładka kont. 6 M	3	
6	PN-M-82202	Wkręt H M6x10-8,8-B Fe/Zn8	3	
7		Przyłączka kątowa 406 435	9	
8		Przyłączka prosta 406 433	3	
9		Wkładka wzmacniająca A89	12	
10	PN-M-86003	Smarownicza StM8x1/45	8	
11	WVN 715-RO kat. Voith	Przewód 6x1,25x560	1	
12	WVN 715-RO kat. Voith	Przewód 6x1,25x700	1	
13	WVN 715-RO kat. Voith	Przewód 6x1,25x1230	1	
14	WVN 715-RO kat. Voith	Przewód 6x1,25x820	1	
15	WVN 715-RO kat. Voith	Przewód 6x1,25x1580	1	
16	WVN 715-RO kat. Voith	Przewód 6x1,25x1630	1	

Tablica 47 Sprzęg kpl. 5279-260-500.00

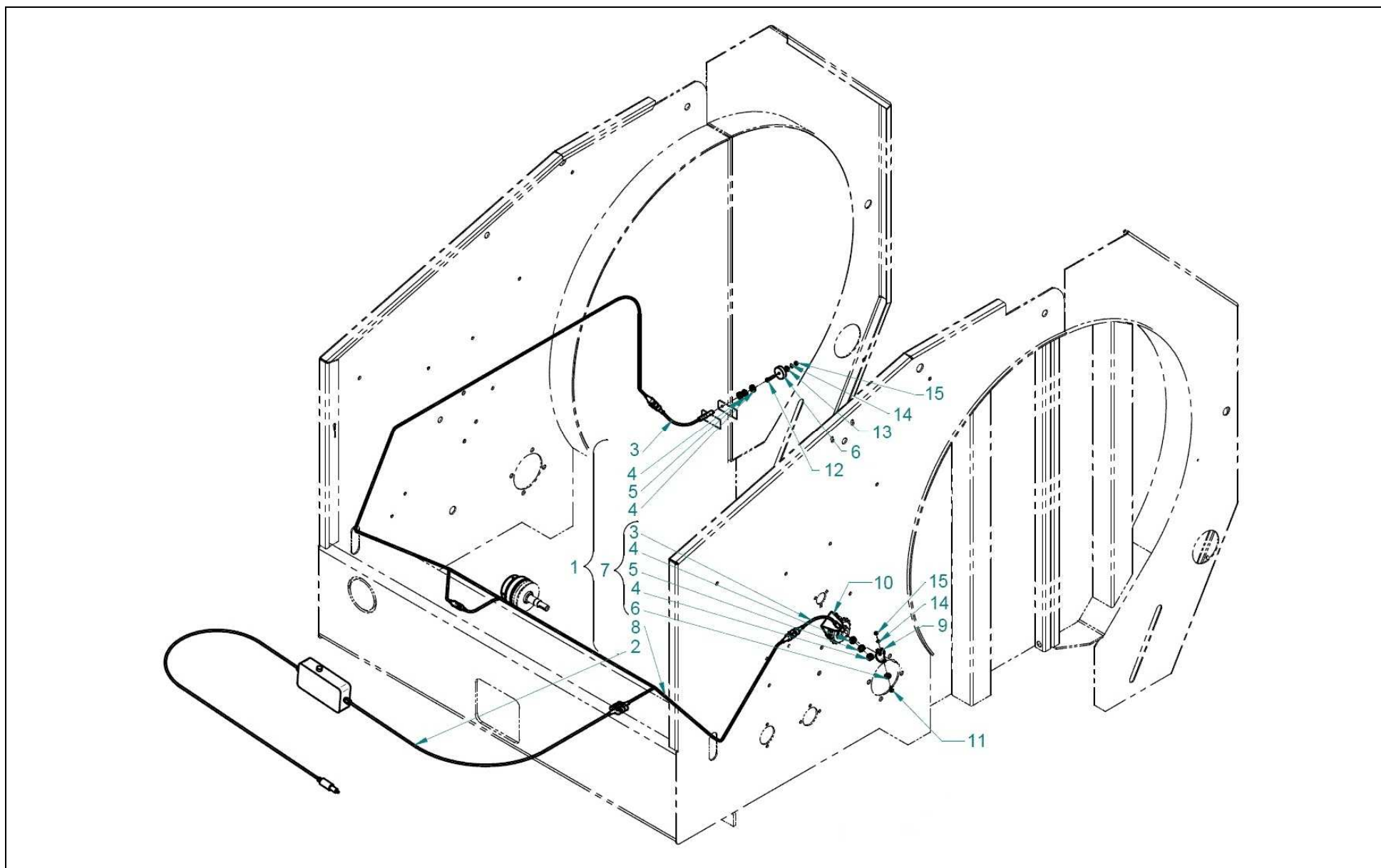


Nr na rys.	Nr rysunku lub normy	Nazwa części	Ilość	Uwagi
1	5279-260-510.00	Zaczep sprzęgu	1	
2	5279-260-520.00	Belka usztywniająca spaw	1	
3	5279-260-100.00	Adapter	1	
4	HRZ2KP16-16PP	Szczęka uchwytu podwójnego	1	
5	PN-EN ISO 4014	Śruba M 8 x 45 - 8.8 - A3L	1	
6	PN-EN ISO 7093-1	Podkładka 8 - A3L	2	
7	PN-EN ISO 7040	Nakrętka samozab. M8 - 8 - A3L	4	
8	A561177-15-15	Złączka kątowna grodziowa M22x1,5	1	
9	A581175-15-22	Złączka kątowna nastawna M22x1,5	1	
10	A501177-15-15	Złączka prosta grodziowa M22x1,5	1	
11	PN-EN ISO 7091	Podkładka 23 - A3L	2	
12	5279-260-108.00	Rurka hydrauliczna I	1	
13	5279-260-109.00	Rurka hydrauliczna II	1	
14	A421100-15-22B4	Pierścień zacinający	4	
15	A431100-15-22	Nakrętka M22x1,5	4	
16	CPV 08 5/2215 F	Gniazdo szybkozłącza M22x1,5	2	
17	HRZ2KP18-18PP	Szczęka uchwytu podwójnego	1	
18	PN-EN ISO 4014	Śruba M 8 x 65 - 8.8 - A3L	1	
19	CNV 08 2/2215M	Szybkozłącze wtyczka M22x1,5	2	
20	5279-260-540.00	Prowadnica spaw.	1	
21	5279-260-115.00	Wspornik kamery	1	
22	DCV 5005	Kamera cofania	1	
23	5279-260-116.00	Oślonka kamery	1	
24	PN-EN ISO 4014	Śruba M16 x 160 - 8,8 - A3L	1	

Nr na rys.	Nr rysunku lub normy	Nazwa części	Ilość	Uwagi
25	PN-EN ISO 7040	Nakrętka samozab. M16 - 8 - A3L	1	
26	PN-EN ISO 4014	Śruba PN-EN ISO 4014 M12 x 135 - 8,8 - A3L	2	
27	PN-EN ISO 7040	Nakrętka samozab. M12 - 8 - A3L	2	
28	1385-101032	Sworzeń zaczep. 32mm z zabezpiecz.	1	
29	PN-EN ISO 4014	Śruba M20 x 100 - 8.8 - A3L	2	
30	PN-EN ISO 7091	Podkładka 20 - A3L	6	
31	PN-EN ISO 7040	Nakrętka samozab. M20 - 8 - A3L	6	
32	PN-EN ISO 4014	Śruba M20 x 110 - 8.8 - A3L	1	
33	5279-260-550.00	Kostka kpl.	1	
34	PN-EN ISO 4017	Śruba M 6 x 16 - 8,8 - A3L	3	
35	PN-EN ISO 7040	Nakrętka samozab. M6 - 8 - A3L	7	
36	TF 12 B	Pokrywa wtyczki (niebieska)	1	
37	TF 12 V	Pokrywa wtyczki (zielona)	1	
38	TM 12 L/V	Pokrywa gniazda (zielona)	1	
39	TM 12 L	Pokrywa gniazda (niebieska)	1	
40	PN-EN ISO 4017	Śruba M20 x 55 - 8.8 - A3L	2	
41	5279-260-117.00	Blacha gniazda	1	
42	5279-260-610.00	Wiązka owijarki	1	
43	PN-M-82406	Śruba M6x16-8,8-B-A3L	4	
44	PN-EN ISO 7045	Wkręt M3x10-4.8-H-A3L	4	
45	PN-EN ISO 7040	Nakrętka samozab. M3 - 8 - A3L	4	
46	PN-EN ISO 7091	Podkładka - 4 - A3L	4	
47	PN-EN ISO 7045	Wkręt M4x16-4.8-H-A3L	2	
48	PN-EN ISO 7040	Nakrętka samozab. M4 - 8 - A3L	2	

Nr na rys.	Nr rysunku lub normy	Nazwa części	Ilość	Uwagi
49	5279-260-107.00	Osłona przewodów	1	
50	5279-260-106.00	Uchwyt osłony przewodów	1	
51	PN-EN ISO 4017	Śruba M 8 x 20 - 8,8 - A3L	2	
52	A-0072	Przetyczka 8x60 A3L	2	
53		Przewód giętki 3000mm M22x1,5/M18x1,5	2	
54	5279-260-610.00	Wiązka przedłużająca	1	
55	5279-260-600.00	Wiązka owijarki	1	

Tablica 48 Sterowanie 5279-350-500.02



Nr na rys.	Nr rysunku lub normy	Nazwa części	Ilość	Uwagi
1	5279-350-600.01	Zespół sterująco-sygnalizacyjny kpl	1	
2	5279-350-700.01	Sterownik uniwersalny	1	
3		Czujnik (z wtykiem żeńskim AMP-0-282080-1)	2	
4	PN/M-82153	Nakrętka M10- A4-80	4	
5	PN/M-82024	Podkładka sprężysta ząbkowana 10,5	2	
6		Magnes 15x4x5,5	1	
7	5599-150-590.00	Czujnik (kpl)	2	
8	5279-350-705.00	Wiązka elektryczna z wtykami	1	
9	5279-161-109.00	Podstawa magnesu	1	Montowane z obwiązywaczem siatką
10	5279-161-110.00	Podstawa czujnika	1	Montowane z obwiązywaczem siatką
11	PN/M-82208	Wkręt H M4x12-4.8 Fe/Zn8	1	
12	PN/M-82208	Wkręt H M4x16-4.8 Fe/Zn8	1	
13	PN/M-82030	Podkładka okr. 4,3 Fe/Zn8	1	
14	PN/M-82008	Podkładka spr. Z 4,1 Fe/Zn8	2	
15	PN/M-82144	Nakrętka M4-8-B Fe/Zn8	1	