



# **Dom Handlowy Henryki i Pawła Korbanków**

62-080 Tarnowo Podgórne, ul. Piaskowa 4

tel. **(061) 8 146 274**

fax **(061) 8 146 333**

[www.korbanek.pl](http://www.korbanek.pl) [info@korbanek.pl](mailto:info@korbanek.pl) [sklep@korbanek.pl](mailto:sklep@korbanek.pl) [serwis@korbanek.pl](mailto:serwis@korbanek.pl)

# STOLL

## ERSATZTEIL- LISTE

## Bunkerköpfröder V 202



P 1128 a

# 90

WILHELM STOLL MASCHINENFABRIK GMBH POSTFACH 3325 LANGEDE/BROISTEDT  
TEL (05344) 20-0 TEL FAX 054454 TEL FAX (05344) 201 22



**Dom Handlowy Henryki i Pawła Korbanków**

62-080 Tarnowo Podgórne, ul. Piaskowa 4

tel. (061) 8 146 274

fax (061) 8 146 333

[www.korbanek.pl](http://www.korbanek.pl) [info@korbanek.pl](mailto:info@korbanek.pl) [sklep@korbanek.pl](mailto:sklep@korbanek.pl) [serwis@korbanek.pl](mailto:serwis@korbanek.pl)

| <u>Inhaltsverzeichnis</u>                            | <u>Seite</u>       |
|--|--------------------|
| <b>Antrieb .....</b>                                 | <b>3-11</b>        |
| <b>Schlegelköpfer .....</b>                          | <b>13-15</b>       |
| <b>Nachköpfer .....</b>                              | <b>15-17</b>       |
| <b>Räumscheibe .....</b>                             | <b>17-19</b>       |
| <b>Steuerautomatik .....</b>                         | <b>21</b>          |
| <b>Rodekörper .....</b>                              | <b>23</b>          |
| <b>Putzer .....</b>                                  | <b>25</b>          |
| <b>Auswerfer .....</b>                               | <b>27</b>          |
| <b>Hubräder .....</b>                                | <b>27-29</b>       |
| <b>Seitenstern, Rost, Schwinge .....</b>             | <b>31-35</b>       |
| <b>Siebsterne, Siebsterneantrieb, Kulissen .....</b> | <b>37-43</b>       |
| <b>Zugdeichsel .....</b>                             | <b>45</b>          |
| <b>Achse, Spurscheibe .....</b>                      | <b>47-49</b>       |
| <b>Bunker kpl. ....</b>                              | <b>51-57</b>       |
| <b>Füllautomatik, Bunkerstreben .....</b>            | <b>59-61</b>       |
| <b>Rübenförderer .....</b>                           | <b>63-69</b>       |
| <b>Hydraulik .....</b>                               | <b>71-75</b>       |
| <b>Antriebsschema .....</b>                          | <b>77</b>          |
| <b>Schutzvorrichtungen .....</b>                     | <b>79</b>          |
| <b>Ergänzung .....</b>                               | <b>ab Seite 80</b> |



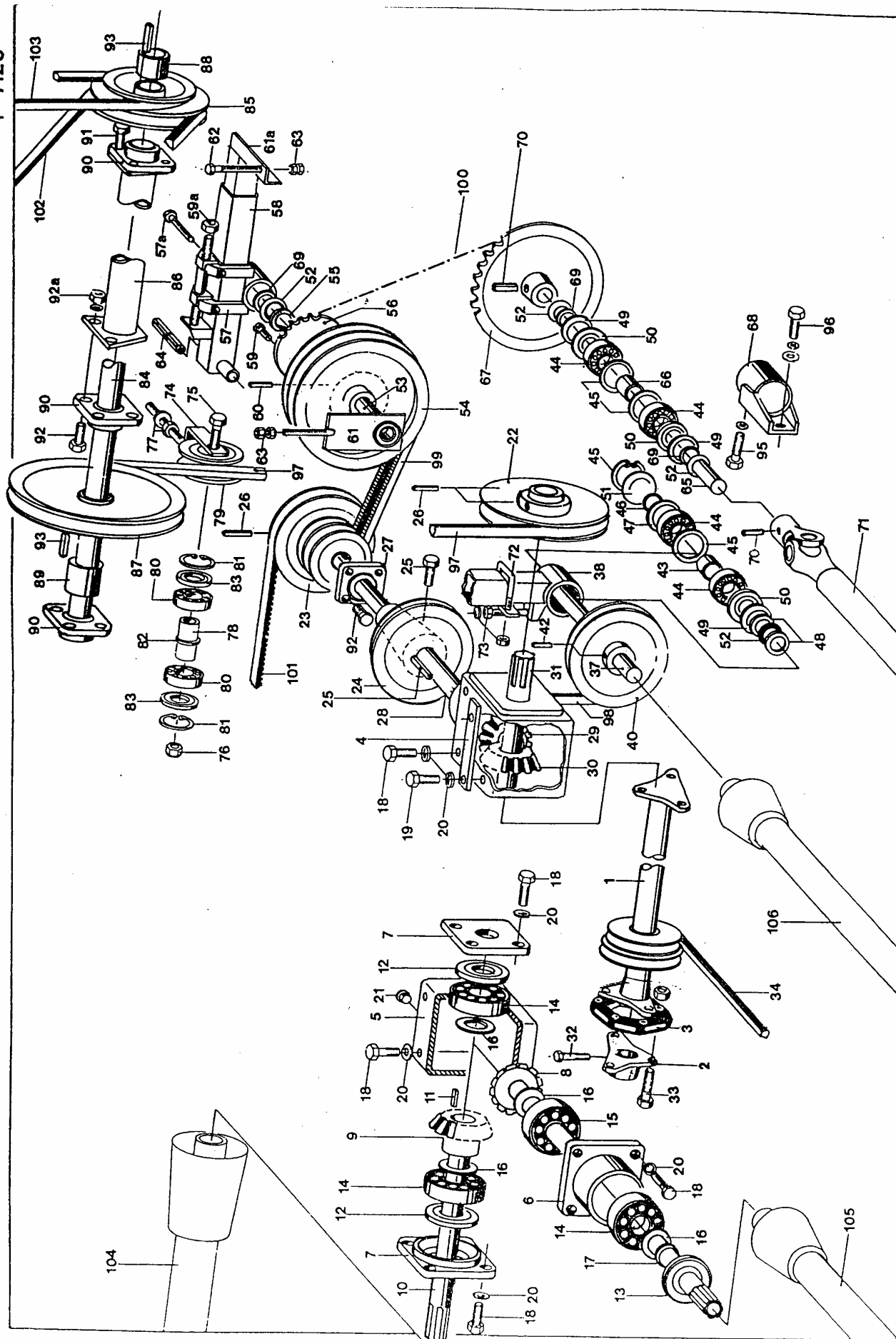
**Dom Handlowy Henryki i Pawła Korbanków**

62-080 Tarnowo Podgórne, ul. Piaskowa 4

tel. (061) 8 146 274

fax (061) 8 146 333

www.korbanek.pl info@korbanek.pl sklep@korbanek.pl serwis@korbanek.pl



## Antrieb

| Pos. | Bestell-Nr. | Benennung  | Zeichn.-Nr. | Stück |
|------|-------------|--|-------------|-------|
|      | 0 59 65 60  | ANTRIEB  | 43.04       | 1     |
| 1    | 0 59 67 50  | ZWISCHENWELLE                                      | 43.04-06    | 1     |
| 2    | 0 59 67 90  | FLANSCH GSW  | 43.04-07    | 2     |
| 3    | 0 41 41 40  | KUPPLUNGSRING GIUBO GOE GR 27 ORT GR 39 65 SHORE A |             | 2     |
| 4    | 0 58 45 90  | PLATTE   | 48.04-00.3  | 2     |
|      | 0 58 45 30  | GETRIEBE KPL                                       | 48.04-06    | 1     |
| 5    | 0 46 28 90  | GETRIEBEGEHAEUSE SOM 1198,001                      |             | 1     |
| 6    | 0 46 29 00  | LAGERBUCHSE SOM 1198,002                           |             | 1     |
| 7    | 0 46 29 10  | GETRIEBEDECKEL SOM 1198,003                        |             | 2     |
| 8    | 0 46 29 20  | RITZEL SOM 1198,011                                |             | 1     |
| 9    | 0 46 29 30  | KEGELRAD SOM 1198,012                              |             | 1     |
| 10   | 0 46 29 40  | WELLE 35x330 SOM 1198,017                          |             | 1     |
| 11   | 0 43 86 80  | PASFED A 10x8x36 D 6885                            |             | 1     |
| 12   | 0 46 29 80  | WELLENDICHTRING 35x62x7 D 3760                     |             | 2     |
| 13   | 0 46 29 80  | WELLENDICHTRING 35x62x7 D 3760                     |             | 1     |
| 14   | 0 01 61 50  | RIKGL 6207 D 625                                   |             | 3     |
| 15   | 0 42 20 60  | RIKGL 6307 D 625                                   |             | 1     |
| 16   | 0 41 25 60  | PASSSCHEIBE 35x45x0,1 D 988                        |             | 4     |
|      | 0 41 25 50  | PASSSCHEIBE 35x45x0,3 D 988                        |             | 4     |
| 17   | 0 00 67 10  | SICHERUNGSRING 35x1,5 D 471                        |             | 1     |
| 18   | 0 01 11 70  | 6KTSCH M 12x25 D 933 8.8 ZN                        |             | 8     |
| 19   | 0 01 11 80  | 6KTSCH M 12x30 D 933 8.8 ZN                        |             | 4     |
| 20   | 0 44 60 40  | SICHERHEITSRING 12 HEDTM NORM 1980 ZN              |             | 12    |
| 21   | 0 45 31 20  | VERSCHLUSSSCHRAUBE D 909 R 3/8 KEG                 |             | 1     |
|      | 0 59 65 70  | GETRIEBE MONT.                                     | 43.04-01    | 1     |
| 22   | 0 59 65 90  | KEILRIEMENSCHLEIBE                                 | 43.04-01.2  | 1     |
| 23   | 0 58 44 10  | KEILRIEMENSCHLEIBE                                 | 48.04-01.2  | 1     |
| 24   | 0 59 65 80  | KEILRIEMENSCHLEIBE GSW                             | 43.04-01.1  | 1     |
| 25   | 0 01 11 20  | 6KTSCH M 10x20 D 933 8.8 ZN                        |             | 1     |
| 25a  | 0 43 86 80  | PASFED A10x8x36 D 6885                             |             | 1     |
| 26   | 0 01 28 30  | SPANNSTIFT 10x50 D 1481                            |             | 3     |
|      | 0 01 26 30  | SPANNSTIFT 6x50 D 1481                             |             | 3     |
| 27   | 0 46 26 90  | FLANSLAGER INA PCJT 30                             |             | 1     |
|      | 0 41 22 80  | SCHMIERNIPPEL AR 1/8 D 71412                       |             | 1     |



Dom Handlowy Henryki i Pawła Korbanków

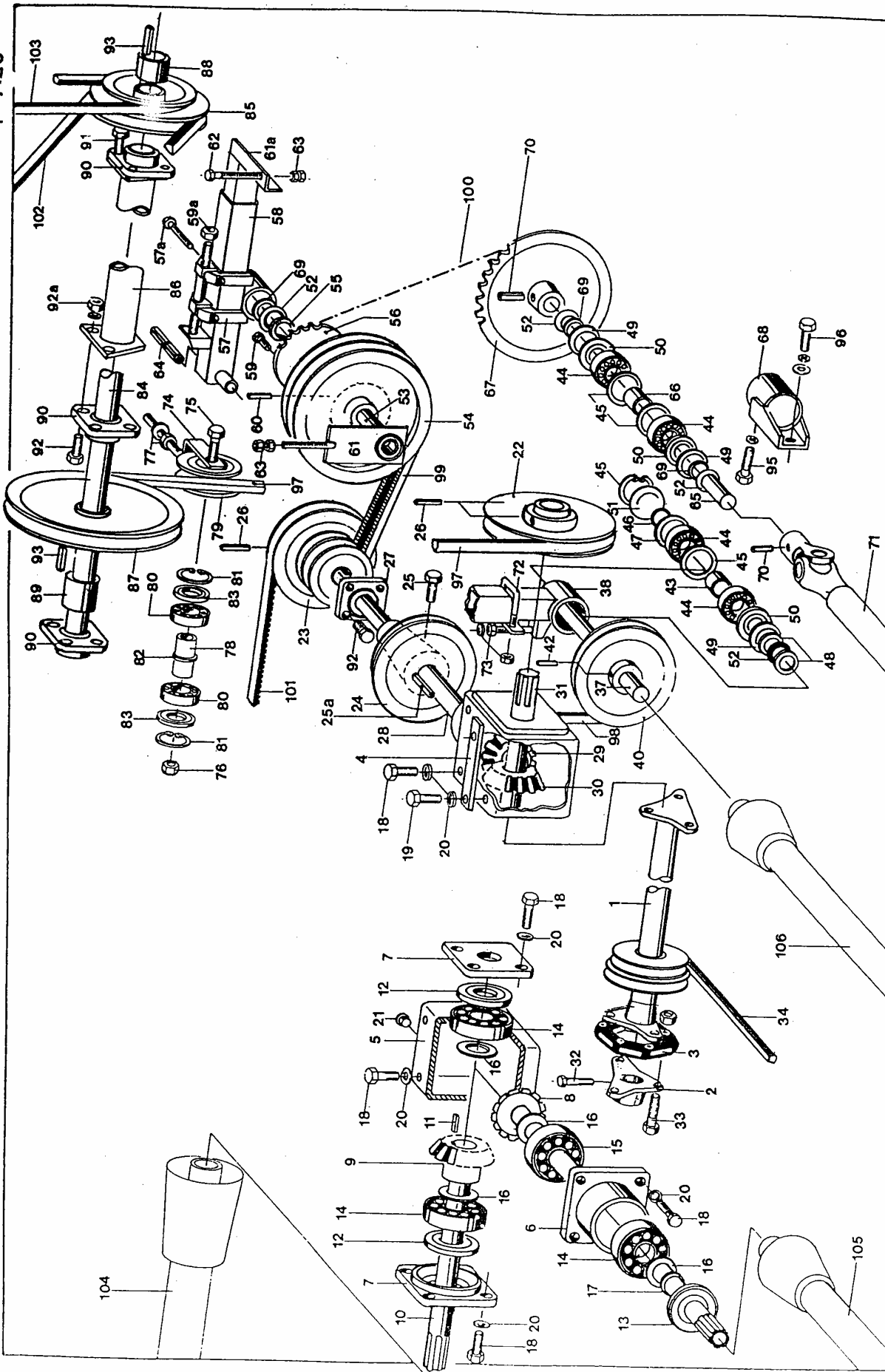
62-080 Tarnowo Podgórne, ul. Piaskowa 4

tel. (061) 8 146 274

fax (061) 8 146 333

www.korbanek.pl info@korbanek.pl sklep@korbanek.pl serwis@korbanek.pl

P 1128



Antrieb V202

Antrieb

| Pos. | Bestell-Nr. | Benennung                             | Zeichn.-Nr.   | Stück |
|------|-------------|---------------------------------------|---------------|-------|
|      | 0 58 44 51  | GETRIEBE KPL                          | 48.04-01-02B  | 1     |
| 28   | 1 50 97 70  | WELLE                                 | 48.04-01-02.1 | 1     |
| 29   | 0 46 29 60  | KEGELRAD                              | SOM 1198,009  | 1     |
| 30   | 0 46 29 70  | KEGELRAD                              | SOM 1198,010  | 1     |
| 31   | 0 46 29 40  | WELLE 35x330                          | SOM 1198,017  | 1     |
|      |             | übrige Einzelteile siehe Pos. 11 - 21 |               |       |
| 32   | 0 41 66 80  | 6KTSCH M 10x70                        | D 933 8.8 ZN  | 2     |
|      | 0 20 05 20  | 6KTMU M 10                            | D 934 8 ZN    | 2     |
|      | 0 44 48 50  | SICHERHEITSRING 10 HEDTM NORM 1980 ZN |               | 2     |
| 33   | 0 01 01 40  | 6KTSCH M 14x75                        | D 931 8.8 ZN  | 12    |
|      | 0 01 16 50  | 6KTMU M 14                            | D 934 8 ZN    | 12    |
|      | 0 45 21 50  | SICHERHEITSRING 14 HEDTM NORM 1980 ZN |               | 12    |
| 34   | 0 44 18 60  | KEILRIEMEN X20-2408 LP+0 D 2215       | AUSF 38       |       |
|      | 0 59 66 00  | VORGELEGE                             | 43.04-02      | 1     |
| 37   | 0 58 37 20  | WELLE                                 | 48.04-02.1    | 1     |
| 38   | 0 58 37 30  | LAGERAUFNAHME                         | 48.04-02-01   | 1     |
| 40   | 0 59 66 10  | KEILRIEMENSCHLEIFE                    | 43.04-02.1    | 1     |
| 42   | 0 01 28 20  | SPANNSTIFT 10x45                      | D 1481        | 1     |
|      | 0 01 26 20  | SPANNSTIFT 6x45                       | D 1481        | 1     |
| 43   | 0 58 38 80  | DISTANZROHR                           | 48.04-07.2    | 1     |
| 44   | 0 01 61 30  | RIKGL 6206                            | D 625         | 2     |
| 45   | 0 00 67 90  | SICHERUNGSRING 62x2                   | D 472         | 2     |
| 46   | 0 40 03 30  | SICHERUNGSRING 30x1,5                 | D 471         | 1     |
| 47   | 0 46 24 20  | STUETZSCHEIBE 62x3                    | D 988 S       | 1     |
| 48   | 0 46 24 30  | STUETZSCHEIBE 42x2,5                  | D 988 S       | 2     |
| 49   | 0 46 24 40  | NILOSRING 7206 AVH                    |               | 1     |
| 50   | 0 44 23 00  | NILOSRING 30x62 LSTO                  |               | 1     |
| 51   | 0 46 24 50  | VERSCHL 63                            | D 470         | 1     |
| 52   | 0 01 82 40  | CBKUGTELFDR 46,5x30,5x0,6             |               | 2     |



Dom Handlowy Henryki i Pawła Korbanków

62-080 Tarnowo Podgórne, ul. Piaskowa 4

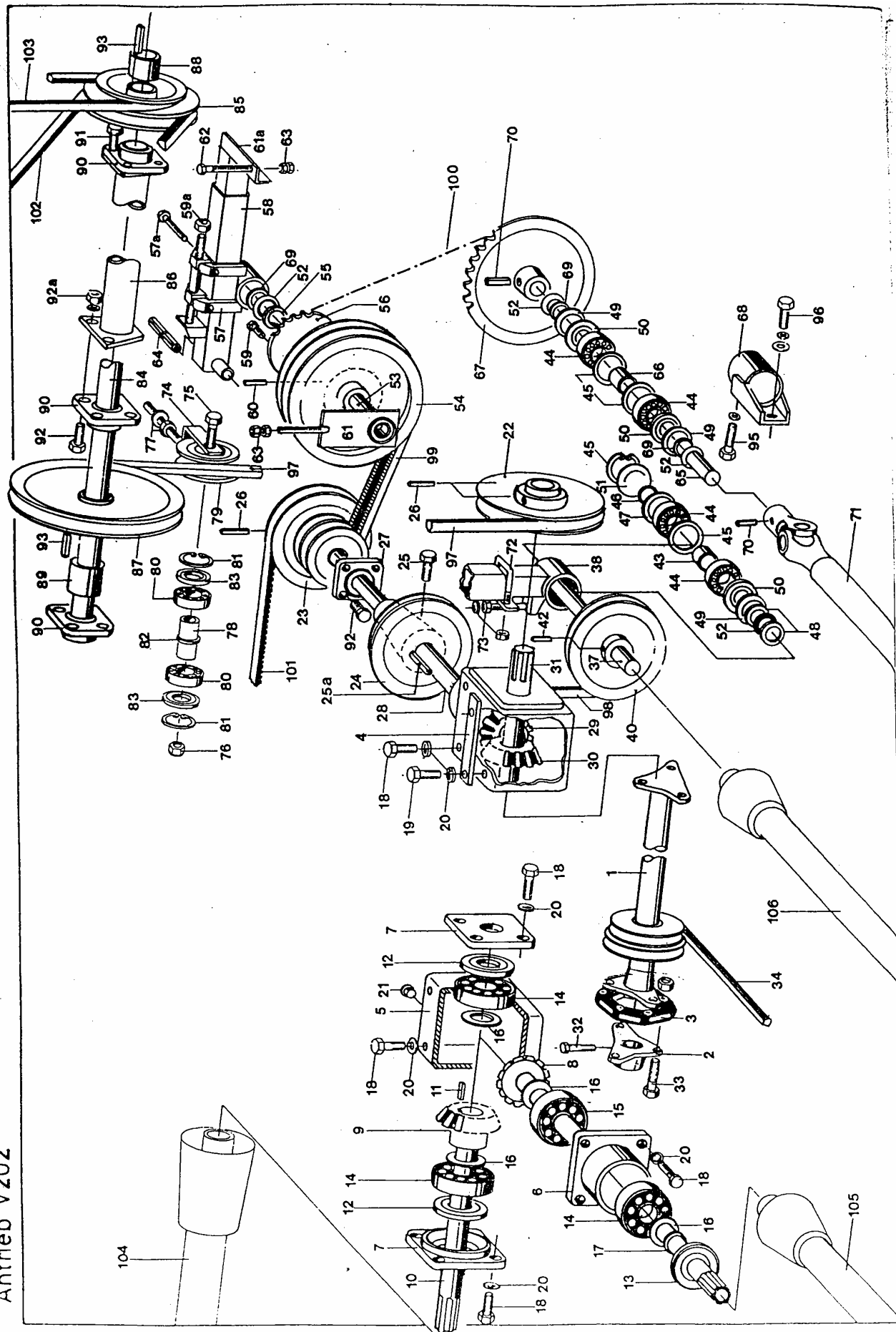
tel. (061) 8 146 274

fax (061) 8 146 333

www.korbane.pl info@korbane.pl sklep@korbane.pl serwis@korbane.pl

P 1128

Antrieb V202



Antrieb

| Pos. | Bestell-Nr. | Benennung                              | Zeichn.-Nr. | Stück |
|------|-------------|--|-------------|-------|
|      | 0 59 67 10  | VORGELEGE                              | 43.04-05    | 1     |
| 53   | 0 58 37 70  | WELLE                                  | 48.04-05.1  | 1     |
| 54   | 0 59 67 20  | KEILRIEMENSCHLEIBE                     | 43.04-05.1  | 1     |
| 55   | 0 59 67 30  | DISTANZBUCHSE                          | 43.04-05.2  | 1     |
| 56   | 0 59 67 40  | KETTENRAD 15 Z 12 B-1                  | 43.04-05.3  | 1     |
| 57   | 0 58 38 10  | BUEGEL GSW                             | 48.04-05-02 | 1     |
| 57a  | 0 01 11 60  | 6KTSCH M 10x90 D 933                   | 8,8 ZN      | 2     |
| 58   | 0 58 38 30  | ROHR GSW                               | 48.04-05-03 | 1     |
| 59   | 0 01 11 10  | 6KTSCH M 8x25 D 933                    | 8,8 ZN      | 4     |
|      | 0 45 21 40  | SICHERHEITSRING 8 HEDTM. NORM 1980 ZN  |             | 4     |
| 59a  | 0 01 16 40  | 6KTMU M 12 D 934                       | 8 ZN        | 2     |
| 60   | 0 01 28 40  | SPANNSTIFT 10x60 D 1481                |             | 1     |
| 61   | 1 50 94 00  | STUETZLAGER                            | 48.04-10    | 1     |
| 61a  | 1 50 93 70  | WINKEL GSW                             | 48.04-09    | 1     |
|      |             | übrige Einzelteile siehe Pos. 43 - 52  |             |       |
| 62   | 0 40 60 10  | 6KTSCH M 10x200 D 933                  | 8.8 ZN      | 1     |
| 63   | 0 20 05 20  | 6KTMU M 10 D 934                       | 8 ZN        | 2     |
| 64   | 0 41 72 80  | SPANNSTIFT 10x60 D 1481                |             | 2     |
|      | 0 09 90 50  | SPANNSTIFT 16x60 D 1481                |             | 2     |
|      | 0 59 66 20  | KETTENRAD KPL                          | 43.04-03    | 1     |
| 65   | 0 58 38 70  | WELLE                                  | 48.04-07.1  | 1     |
| 66   | 0 58 38 80  | DISTANZROHR                            | 48.04-07.2  | 1     |
| 67   | 0 59 66 30  | KETTENRAD GSW                          | 43.04-03-01 | 1     |
| 68   | 0 58 39 00  | BUCHSE GSW                             | 48.04-07-02 | 1     |
| 44   | 0 01 61 30  | RIKGL 6206 D 625                       |             | 2     |
| 45   | 0 00 67 90  | SICHERUNGSRING 62x2 D 472              |             | 2     |
| 49   | 0 46 24 40  | NILOSRING 7206 AVH                     |             | 2     |
| 50   | 0 44 23 00  | NILOSRING 30x62 LSTO                   |             | 2     |
| 52   | 0 01 82 40  | CBKUGTELFDR 46,5x30,5x0,6              |             | 2     |
| 69   | 0 43 58 80  | DISTANZRING A 30 NILOS                 |             | 2     |
| 70   | 0 01 28 30  | SPANNSTIFT 10x50 D 1481                |             | 2     |
|      | 0 01 26 30  | SPANNSTIFT 6x50 D 1481                 |             | 2     |
| 71   | 0 55 29 92  | GELENKWELLE KPL                        | 88.06-08 B  | 1     |
| 72   | 0 40 82 80  | BUEGELSCHRAUBE M 10x62x75 STN 83138 ZN |             | 1     |
|      | 0 20 05 20  | 6KTMU M 10 D 934                       | 8 ZN        | 2     |
|      | 0 44 48 50  | SICHERHEITSRING 10 HEDTM NORM 1980 ZN  |             | 2     |
| 73   | 0 01 16 40  | 6KTMU M 12 D 934                       | 8 ZN        | 2     |
|      | 0 01 19 80  | SCHEIBE 13 D 1441 ST ZN                |             | 2     |



Dom Handlowy Henryki i Pawła Korbanków

62-080 Tarnowo Podgórne, ul. Piaskowa 4

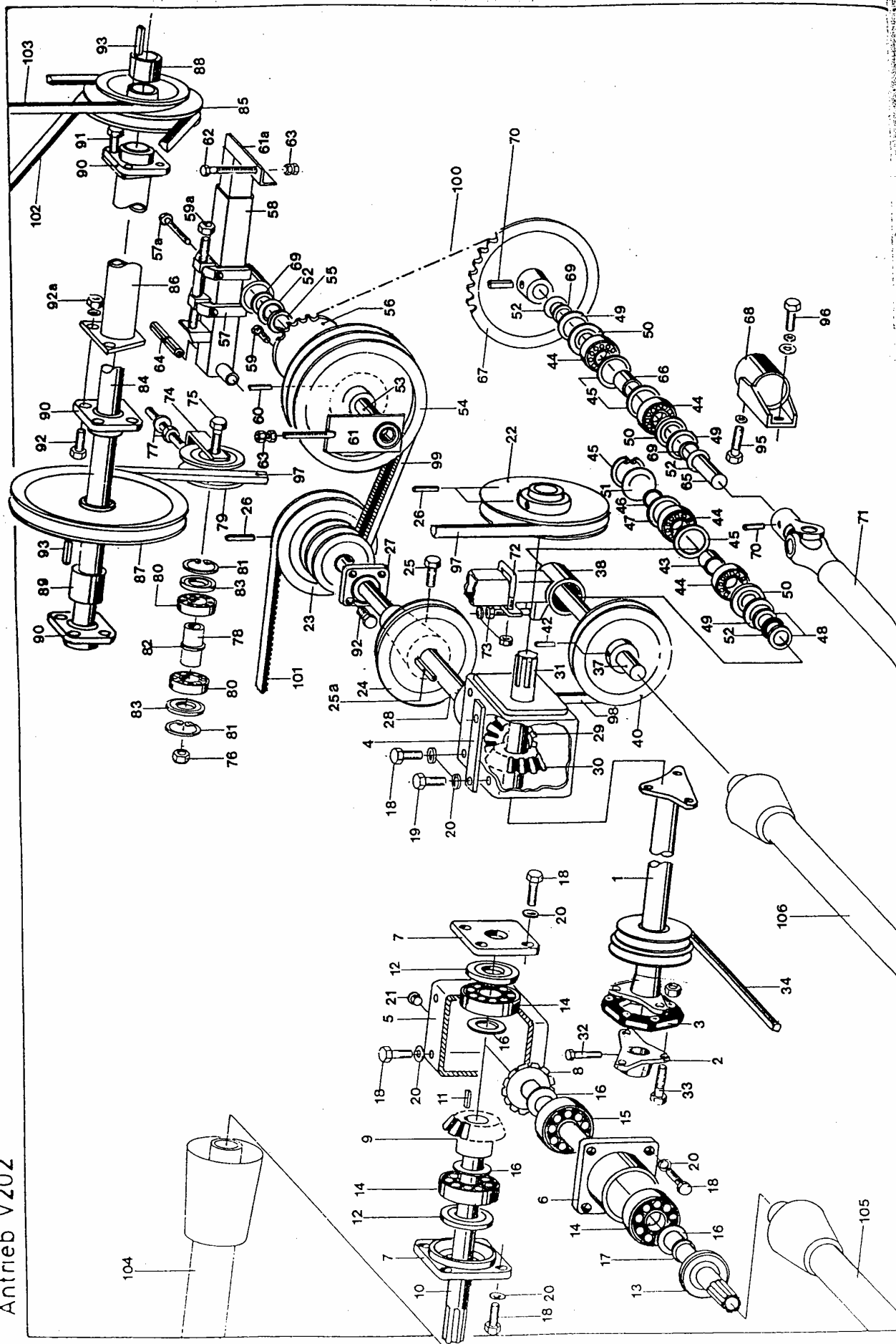
tel. (061) 8 146 274

fax (061) 8 146 333

www.korbanek.pl info@korbanek.pl sklep@korbanek.pl serwis@korbanek.pl

P 1128

Antrieb V202



Antrieb

| Pos. | Bestell-Nr. | Benennung                                   | Zeichn.-Nr.           | Stück |
|------|-------------|---|-----------------------|-------|
|      | 0 58 46 10  | <u>SPANNROLLE MONT.</u>                     | 48.04-03              | 1     |
| 74   | 0 58 46 40  | SPANNBUEGEL                                 | 48.04-03-02           | 1     |
| 75   | 0 10 24 10  | 6KTSCH M 12x90                              | D 931 8.8 ZN          | 1     |
| 76   | 0 20 06 10  | SGMU NM 12                                  | D 980 8 ZN            | 1     |
| 77   | 0 01 16 40  | 6KTMU M 12                                  | D 934 8 ZN            | 2     |
|      | 0 01 19 80  | SCHEIBE 13                                  | D 1441 ST ZN          | 2     |
|      | 0 58 35 60  | <u>SPANNROLLE</u>                           | 48.04-03-01           | 1     |
| 78   | 0 58 46 20  | NABE  | 48.04-03-01.1         | 1     |
| 79   | 0 58 46 30  | SPANNROLLE                                  | 48.04-03-01.2         | 1     |
| 80   | 0 01 56 40  | RIKGL 6004                                  | D 625                 | 2     |
| 81   | 0 00 67 60  | SICHERUNGSRING 42x1,75                      | D 472                 | 2     |
| 82   | 0 00 67 00  | SICHERUNGSRING 20x1,2                       | D 471                 | 1     |
| 83   | 0 40 19 50  | NILOSRING 20x42 LSTO                        |                       | 2     |
|      | 0 59 66 60  | <u>WELLE KPL</u>                            | 43.04-04              | 1     |
| 84   | 0 59 66 70  | WELLE                                       | 43.04-04.1            | 1     |
| 85   | 0 59 66 80  | KEILRIEMENSCHLEIBE                          | 43.04-04.2            | 1     |
| 86   | 0 58 45 00  | SCHUTZ                                      | 48.04-04-01           | 1     |
| 87   | 0 59 23 80  | <u>KEILRIEMENSCHLEIBE</u>                   | 48.04-04.3            | 1     |
| 88   | 0 59 66 90  | BUCHSE                                      | 43.04-04.3            | 1     |
| 89   | 0 59 67 00  | BUCHSE                                      | 43.04-04.4            | 1     |
| 90   | 0 46 26 90  | FLANSLAGER 4LOCH INA PCJ 30                 |                       | 4     |
|      | 0 45 06 50  | SCHMIERNIPPEL BR 1/8                        | D 71412               | 4     |
| 91   | 0 20 22 20  | 6KTSCH M 10x35                              | D 933 8.8 ZN          | 8     |
| 92   | 0 01 11 40  | 6KTSCH M 10x30                              | D 933 8.8 ZN          | 10    |
| 92a  | 0 20 05 20  | 6KTMU M 10                                  | D 934 8 ZN            | 18    |
|      | 0 44 48 50  | SICHERHEITSRING 10 HEDTM NORM 1980 ZN       |                       | 18    |
| 93   | 0 20 51 80  | PASFED A 8x7x50                             | D 6885 ST 60          | 2     |
| 95   | 0 01 11 90  | 6KTSCH M 12x35                              | D 933 8.8 ZN          | 1     |
|      | 0 01 16 40  | 6KTMU M 12                                  | D 934 8 ZN            | 1     |
|      | 0 44 60 40  | SICHERHEITSRING 12 HEDTM NORM 1980 ZN       |                       | 2     |
| 96   | 0 29 77 60  | 6KTSCH M 12x20                              | D 933 8.8 ZN          | 1     |
|      | 0 01 19 80  | SCHEIBE 13                                  | D 1441 ST ZN          | 1     |
| 97   | 0 46 45 80  | KEILRIEMEN HCM 23,3x12,5x2560 LA AUSF 23    |                       | 1     |
| 98   | 0 46 55 10  | KEILRIEMEN 17x800                           | D 2215 AUSF 26/A 2 ST | 1     |
| 99   | 0 46 45 90  | KEILRIEMEN 17-1016 LI + - 10 AUSF 23/A 2 ST |                       | 1     |



Dom Handlowy Henryki i Pawła Korbanków

62-080 Tarnowo Podgórne, ul. Piaskowa 4

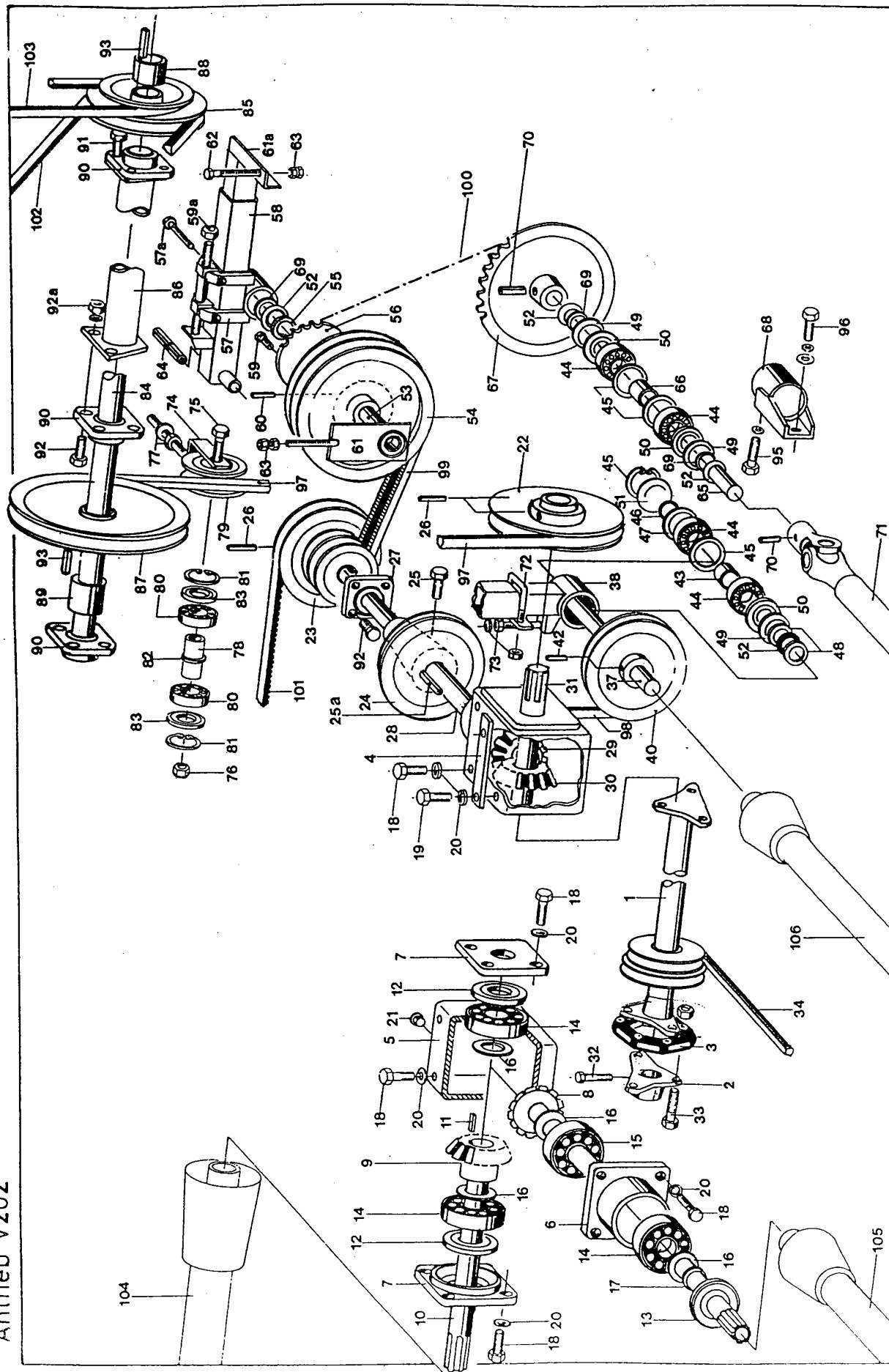
tel. (061) 8 146 274

fax (061) 8 146 333

www.korbane.pl info@korbane.pl sklep@korbane.pl serwis@korbane.pl

Antrieb V202

P 1128



Antrieb

| Pos. | Bestell-Nr. | Benennung                   | Zeichn.-Nr.    | Stück |
|------|-------------|-----------------------------|----------------|-------|
| 100  | 0 20 45 70  | ROLLENKETTE 12A-1x56        | D 8188 2 B 3 E | 1     |
| 101  | 0 46 26 80  | KEILRIEMEN XB 17-1040 LP    | A 2 ST         | 1     |
| 102  | 0 46 56 20  | KEILRIEMEN 32x16x4400-10 LA | AUSF 23        | 1     |
| 103  | 0 46 59 30  | KEILRIEMEN HCM X 5280 LA    | AUSF 23        | 1     |
| 104  | 0 58 82 61  | GELENKWELLE                 | 48.00-17 A     | 1     |
| 105  | 0 58 82 70  | GELENKWELLE                 | 48.00-18       | 1     |
| 106  | 0 58 25 20  | GELENKWELLE                 | 48.00-19       | 1     |

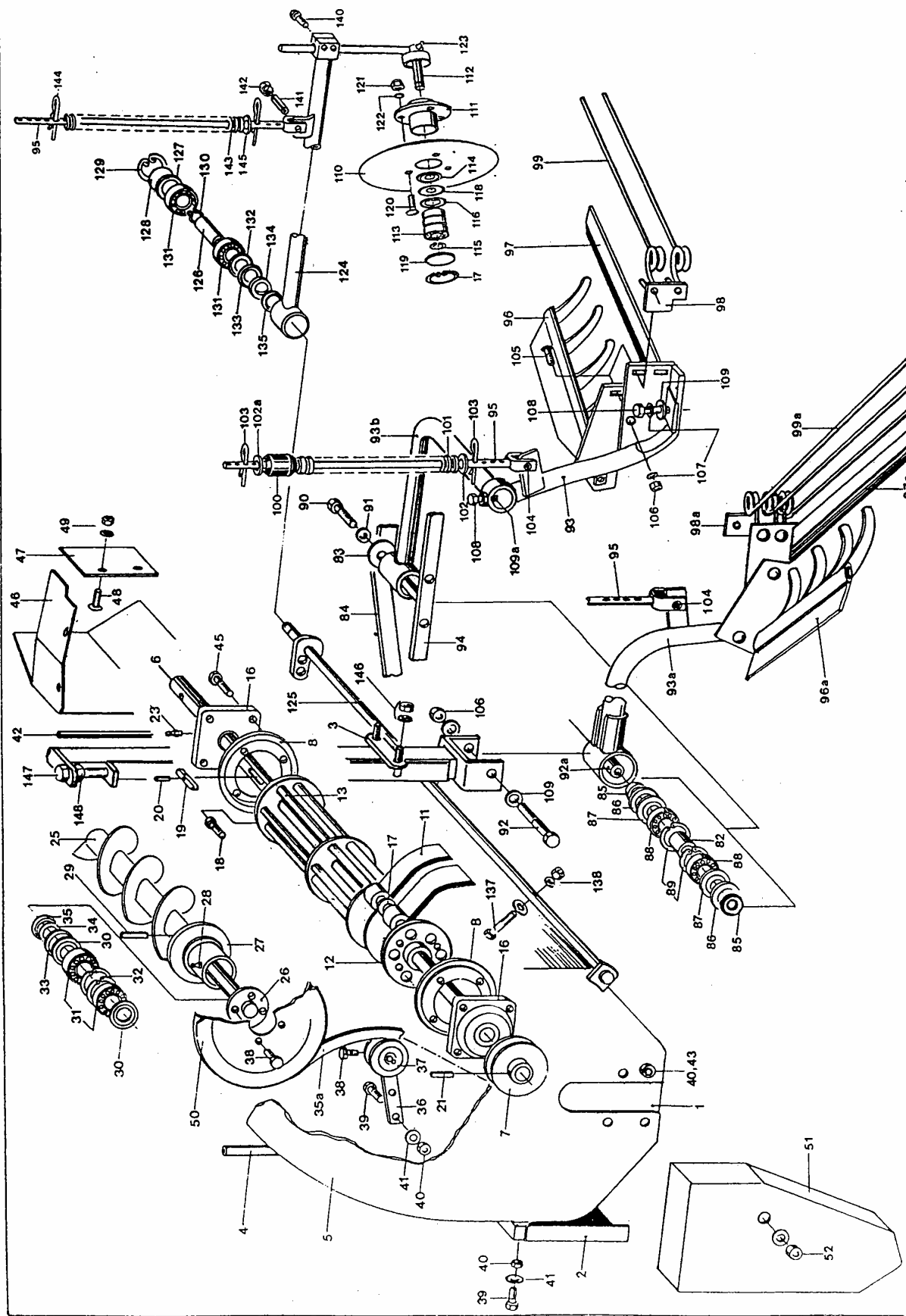


Dom Handlowy Henryki i Pawła Korbanków  
 62-080 Tarnowo Podgórze, ul. Piaskowa 4  
 tel. (061) 8 146 274  
 fax (061) 8 146 333

www.korbanek.pl info@korbanek.pl sklep@korbanek.pl serwis@korbanek.pl

P 1128

Schlegelköpfer, Nachköpfer, Räumscheibe



Schlegelköpfer, Nachköpfer, Räumscheibe

| Pos. | Bestell-Nr.  | Benennung                             | Zeichn.-Nr.         | Stück |
|------|--------------|---------------------------------------|---------------------|-------|
| 35   | a 0 44 13 30 | KEILRIEMEN 17x1200 LI                 | D 2215 OPTI AUSF 05 | 1     |
| 36   | 0 58 60 90   | HEBEL GSW                             | 48.08-04            | 1     |
| 37   | 0 04 45 80   | SPANNROLLE                            | 62.30-05            | 1     |
| 38   | 0 41 18 10   | 6KSCH M 10x16                         | D 933 8.8 ZN        | 5     |
| 39   | 0 01 11 10   | 6KTSCH M 8x25                         | D 933 8.8 ZN        | 5     |
| 40   | 0 01 16 30   | 6KTMU M 8                             | D 934 8 ZN          | 13    |
|      | 0 45 21 40   | SICHERHEITSRING 8 HEDTM NORM 1980 ZN  |                     | 13    |
| 41   | 0 00 65 30   | SCHEIBE R 9                           | D 440 ST ZN         | 9     |
| 42   | 1 50 78 50   | STAB                                  | 43.08-00.4          | 1     |
| 43   | 0 01 10 80   | 6KTSCH M 8x16                         | D 933 8.8 ZN        | 8     |
| 45   | 0 01 11 40   | 6KTSCH M 10x30                        | D 933 8.8 ZN        | 8     |
|      | 0 44 48 50   | SICHERHEITSRING 10 HEDTM NORM 1980 ZN |                     | 8     |
| 46   | 0 59 77 40   | LEITBLECH                             | 43.08-04            | 1     |
| 47   | 0 59 74 10   | BLECH                                 | 43.08-00.1          | 1     |
| 48   | 0 00 85 50   | FLRDSCH M 6x16                        | D 603 8.8 ZN        | 5     |
| 49   | 0 20 13 80   | SCHEIBE 7                             | D 1441 ST ZN        | 5     |
|      | 0 02 55 80   | 6KTMU M 6                             | D 934 8 ZN          | 5     |
|      | 0 45 21 30   | SICHERHEITSRING 6 HEDTM NORM 1980 ZN  |                     | 5     |
| 50   | 0 10 80 90   | KEILRIEMENSCHLEIBE DA 230             | 65.12-06-03-02 A    | 1     |
| 51   | 0 59 77 70   | SCHUTZBLECH                           | 43.08-05            | 1     |
| 52   | 0 20 06 10   | SGMU NM 12                            | D 980 8 ZN          | 2     |
|      | 0 59 78 10   | <u>NACHKOEPPER LI</u>                 | 43.09               | 1     |
|      | 0 59 79 40   | <u>NACHKOEPPER RE</u>                 | 43.10               | -     |
| 82   | 0 59 02 10   | ROHR                                  | 48.09-00.1          | 1     |
| 83   | 0 59 02 20   | SCHEIBE                               | 48.09-00.2          | -     |
| 84   | 0 59 02 30   | BUEGEL                                | 48.09-00.3          | -     |
| 85   | 0 59 78 20   | RING                                  | 43.09-00.1          | 2     |
|      | 0 59 02 40   | RING                                  | 48.09-00.4          | -     |
| 86   | 0 46 33 90   | NILOSRING 7205 AVH                    |                     | 2     |
| 87   | 0 41 21 30   | NILOSRING 25x52 LSTO                  |                     | 2     |
| 88   | 0 01 61 10   | RIKGL 6205                            | D 625               | 2     |
| 89   | 0 00 67 80   | SICHERUNGSRING 52x2                   | D 472               | 2     |
| 90   | 0 01 11 30   | 6KTSCH M 10x25                        | D 933 8.8 ZN        | -     |
| 91   | 0 44 48 50   | SICHERHEITSRING 10 HEDTM NORM 1980 ZN |                     | -     |
| 92   | 0 41 64 10   | 6KTSCH M 10x140                       | D 931 8.8 ZN        | 1     |

| LI | RE |
|----|----|
| 1  | -  |
| -  | 1  |
| 1  | 1  |
| -  | 1  |
| -  | 1  |
| 2  | -  |
| -  | 1  |
| 2  | 2  |
| 2  | 2  |
| 2  | 2  |
| -  | 3  |
| -  | 3  |
| 1  | -  |

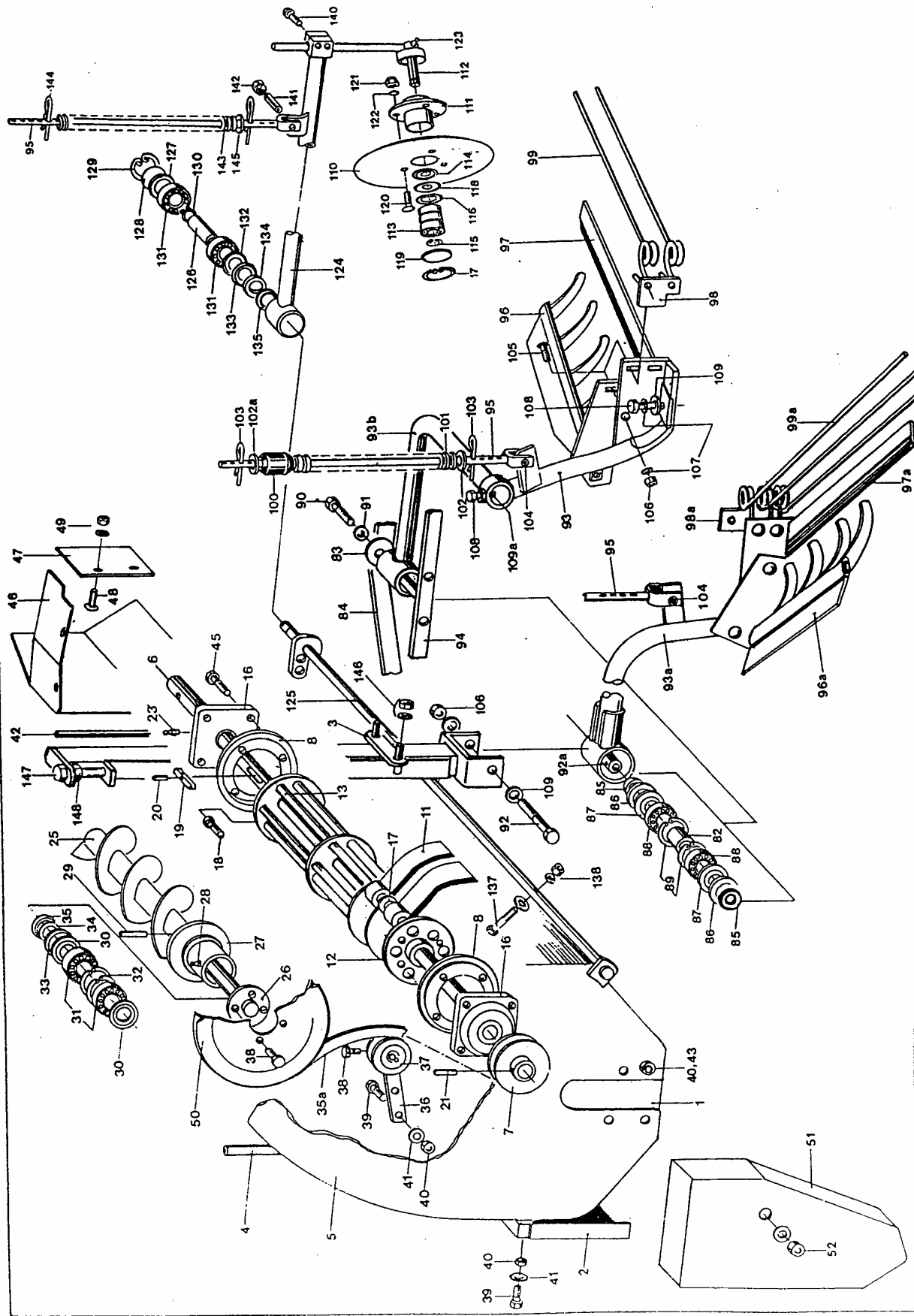


Dom Handlowy Henryki i Pawła Korbanków  
 62-080 Tarnowo Podgórne, ul. Piaskowa 4  
 tel. (061) 8 146 274  
 fax (061) 8 146 333

www.korbanek.pl info@korbanek.pl sklep@korbanek.pl serwis@korbanek.pl

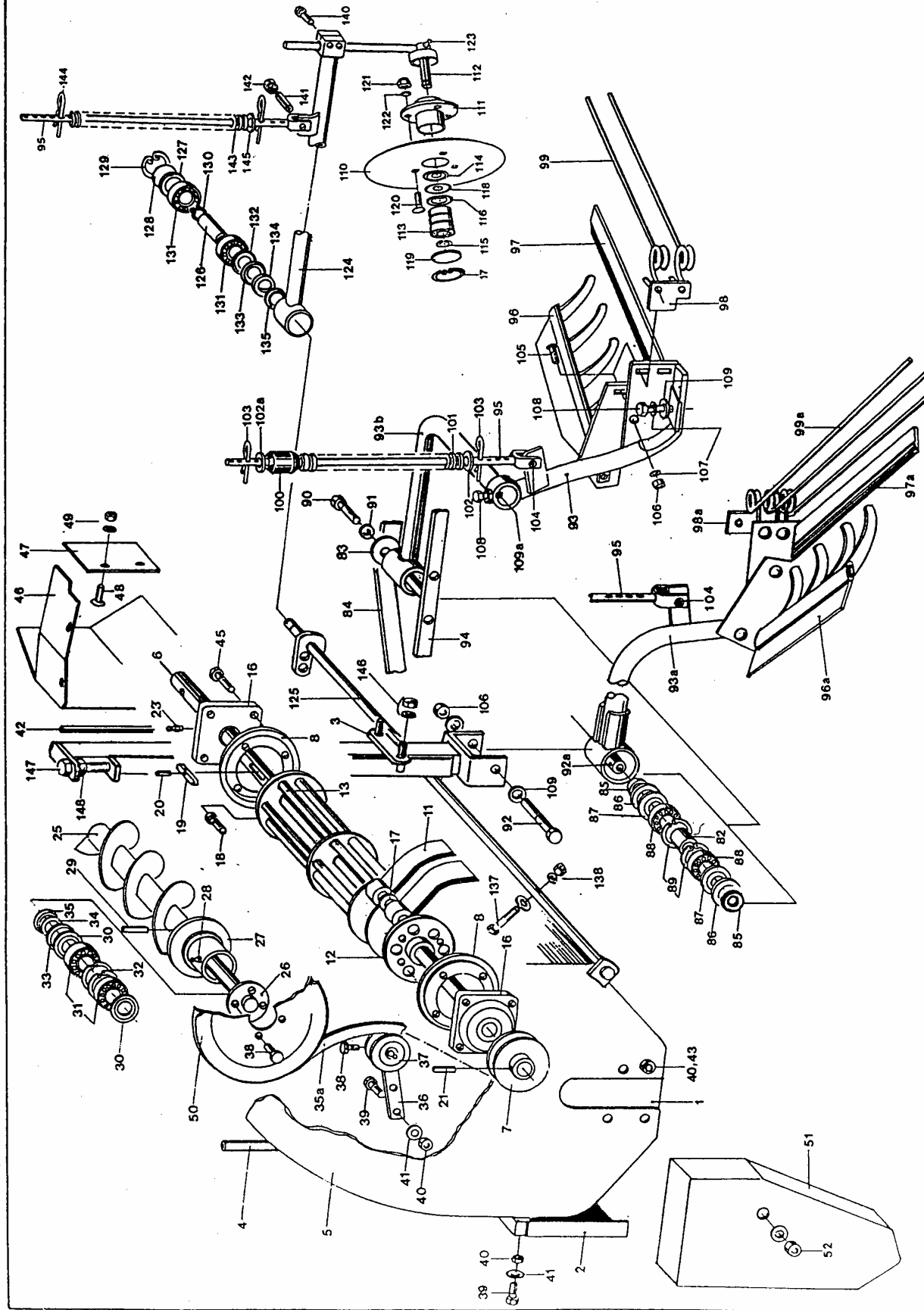
P1128

Schlegelköpfer, Nachköpfer, Räumscheibe



Schlegelköpfer, Nachköpfer, Räumscheibe

| Pos. | Bestell-Nr. | Benennung                | Zeichn.-Nr.            | Stück |    |
|------|-------------|--------------------------|------------------------|-------|----|
|      |             |                          |                        | LI    | RE |
| 92a  | 0 59 78 30  | ACHSE                    | 43.09-00.2             | 1     | -  |
| 93   | 0 59 79 50  | MESSERHALTER RE          | 43.10-01               | -     | 1  |
| 93a  | 0 59 78 60  | MESSERHALTER LI          | 43.09-01               | 1     | -  |
| 93b  | 0 59 79 90  | ARM                      | 43.10-02               | -     | 1  |
| 94   | 0 59 03 00  | ACHSE GSW                | 48.09-02               | -     | 1  |
| 95   | 0 58 85 30  | STELLSTANGE              | 48.09-03               | 1     | 1  |
| 96   | 0 59 03 40  | TASTKAMM                 | 48.09-04               | -     | 1  |
| 96a  | 0 59 79 00  | TASTKAMM LI              | 43.09-02               | 1     | -  |
| 97   | 0 57 23 10  | KOEFMESSER               | 84.82-02.1             | -     | 1  |
| 97a  | 0 57 98 00  | KOEFMESSER LI            | 88.60-01.14            | 1     | -  |
| 98   | 0 57 23 20  | PLATTE                   | 84.82-02.2             | -     | 1  |
| 98a  | 0 59 78 40  | PLATTE                   | 43.09-00.3             | 1     | -  |
| 99   | 0 57 23 40  | LEITFEDER                | 84.82-02.4             | -     | 2  |
| 99a  | 0 55 59 52  | LEITFEDER                | 88.60-01.2 B           | 1     | -  |
| 100  | 0 50 00 60  | GUMMIFEDER               | 84.25-00.1             | 1     | 1  |
| 101  | 0 10 31 10  | DRUCKFEDER               | 62.26-00.2             | 1     | 1  |
| 102  | 0 20 68 20  | SCHEIBE 19               | D 1441 ST ZN           | 1     | 1  |
| 102a | 0 20 13 10  | SCHEIBE R 18             | D 440 ST ZN            | 1     | 1  |
| 103  | 0 42 51 70  | FEDERSTECKER 5           | D 11024 D DRAHT 4,5 MM | 2     | 2  |
| 104  | 0 45 61 80  | SPANNSTIFT 16x16         | D 1481 ZN              | 1     | 1  |
|      | 0 01 27 10  | SPANNSTIFT 8x32          | D 1481                 | 1     | 1  |
| 105  | 0 20 28 40  | FLRDSCH M 10x30          | D 603 ZN               | 4     | 4  |
| 106  | 0 20 05 20  | 6KTMU M 10               | D 934 8 ZN             | 5     | 4  |
| 107  | 0 44 48 50  | SICHERHEITSRING 10 HEDTM | NORM 1980 ZN           | 4     | 4  |
| 108  | 0 46 18 80  | 6KTSCH M 10x18           | D 933 8.8 ZN           | 1     | 2  |
| 109  | 0 00 65 40  | SCHEIBE R 11             | D 440 ST ZN            | 3     | 1  |
| 109a | 0 44 52 20  | PASFED A 8x7x80          | D 6885                 | -     | 1  |
|      | 1 50 16 80  | RAEUMSCHEIBE             | 43.20                  | 1     | -  |
|      | 0 57 57 51  | SCHEIBE KPL              | 84.00-80-01 A          | 1     | -  |
| 110  | 0 57 57 61  | SCHEIBE                  | 84.00-80-01.1 A        | 1     | -  |
| 111  | 0 57 57 71  | NABE                     | 84.00-80-01.2 A        | 1     | -  |
| 112  | 0 57 57 81  | HALTER                   | 84.00-80-01-01 A       | 1     | -  |
| 113  | 0 01 60 50  | RIKGL 6202               | D 625                  | 3     | -  |
| 114  | 0 20 10 70  | NILOSRING 15x35 LSTO     |                        | 1     | -  |
| 115  | 0 00 66 90  | SICHERUNGSRING 15x1      | D 471                  | 1     | -  |
| 116  | 0 00 67 50  | SICHERUNGSRING 35x1,5    | D 472                  | 1     | -  |
| 117  | 0 00 67 60  | SICHERUNGSRING 42x1,75   | D 472                  | 1     | -  |

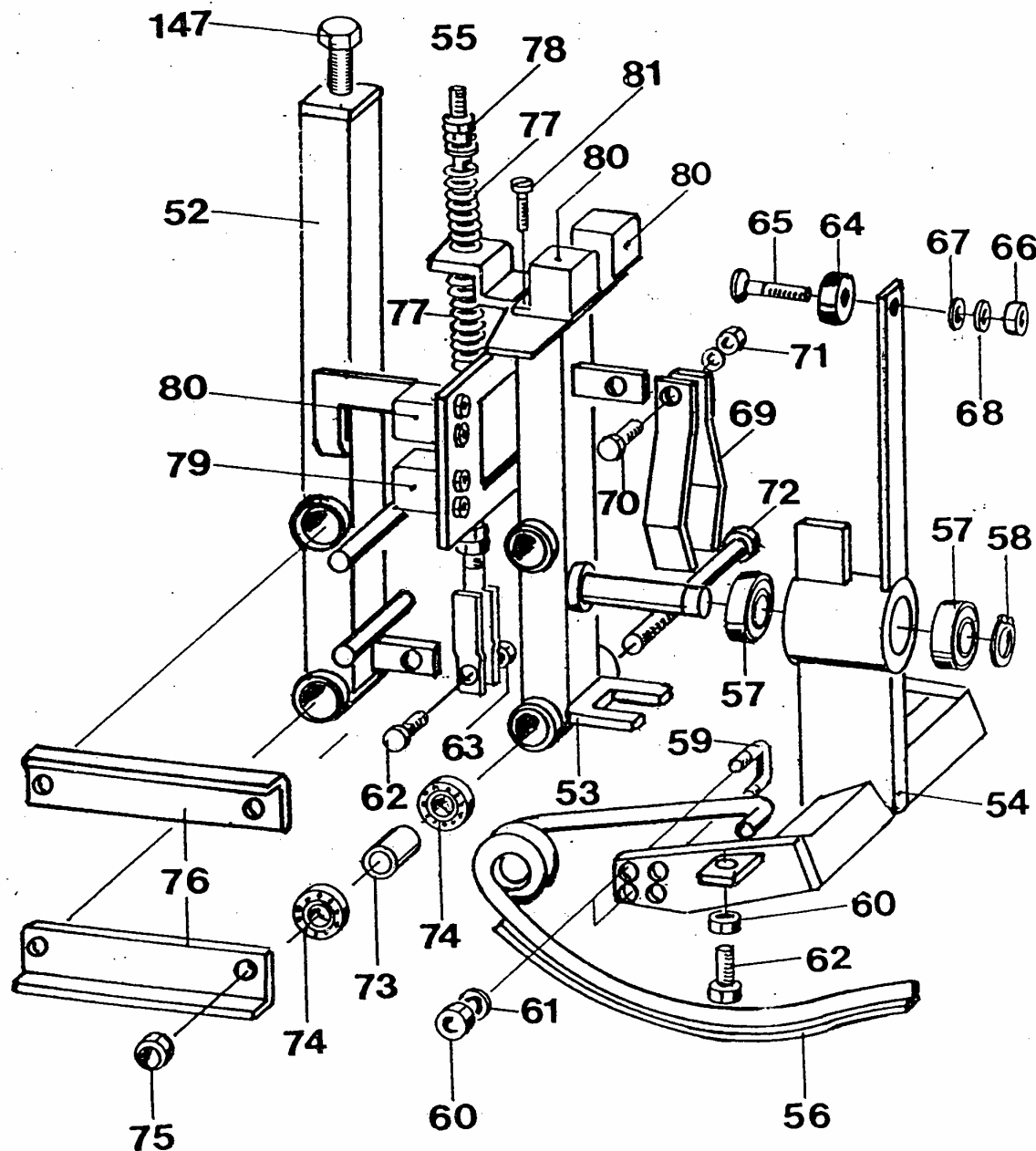


## Schlegelkörper, Nachköpfer, Räumscheibe

| Pos. | Bestell-Nr. | Benennung                             | Zeichn.-Nr.  | Stück |
|------|-------------|---------------------------------------|--------------|-------|
| 118  | 0 43 45 50  | PASSSCHEIBE 17x24x1,0                 | D 988        | 1     |
|      | 0 43 79 30  | PASSSCHEIBE 17x24x0,5                 | D 988        | 1     |
| 119  | 0 20 13 50  | VSCHLSCH 42 PHOS                      | D 470        | 1     |
| 120  | 0 29 60 50  | FLRDSCH M 8x20                        | D 603 ZN     | 3     |
| 121  | 0 20 06 00  | SGMU NM 8                             | D 980 8 ZN   | 3     |
| 122  | 0 45 21 40  | SICHERHEITSRING 8 HEDTM NORM 1980 ZN  |              | 3     |
| 123  | 0 01 51 70  | SCHMIERNIPPEL AM 8x1                  | D 71412      | 1     |
| 124  | 1 50 16 90  | AUFNAHME                              | 43.20-01     | 1     |
| 125  | 1 50 17 20  | ACHSE GSW                             | 43.20-02     | 1     |
| 126  | 0 58 82 90  | DISTANZROHR                           | 48.20-00.1   | 2     |
| 127  | 0 58 83 00  | DISTANZRING                           | 48.20-00.2   | 2     |
| 128  | 0 20 13 50  | VSCHLSCH 42 PHOS                      | D 470        | 2     |
| 129  | 0 00 67 60  | SICHERUNGSRING 42x1,75                | D 472        | 4     |
| 130  | 0 00 67 00  | SICHERUNGSRING 20x1,2                 | D 471        | 4     |
| 131  | 0 01 56 40  | RIKGL 6004                            | D 625        | 4     |
| 132  | 0 40 19 50  | NIOSRING 20x42 LSTO                   |              | 2     |
| 133  | 0 46 30 10  | NIOSRING 7004 AVH                     |              | 2     |
| 134  | 0 46 30 00  | DISTANZRING A 20 NILOS                |              | 2     |
| 135  | 0 46 30 20  | CBKUGTELFDR 36,6x20,4x0,5             |              | 4     |
| 136  | 0 01 11 30  | 6KTSCH M 10x25                        | D 933 8.8 ZN | 4     |
|      | 0 44 48 50  | SICHERHEITSRING 10 HEDTM NORM 1980 ZN |              | 4     |
| 137  | 0 29 77 50  | 6KTSCH M 8x40                         | D 931 8.8 ZN | 2     |
| 138  | 0 01 16 30  | 6KTMU M 8                             | D 934 8 ZN   | 2     |
|      | 0 45 21 40  | SICHERHEITSRING 8 HEDTM NORM 1980 ZN  |              | 2     |
| 139  | 0 20 13 90  | SCHEIBE 9                             | D 1441 ST ZN | 4     |
| 140  | 0 41 96 00  | 6KTSCH M 10x40                        | D 933 8.8 ZN | 4     |
|      | 0 44 48 50  | SICHERHEITSRING 10 HEDTM NORM 1980 ZN |              | 4     |
| 141  | 0 01 27 10  | SPANNSTIFT 8x32                       | D 1481 ZN    | 2     |
| 142  | 0 45 61 80  | SPANNSTIFT 16x16                      | D 1481 ZN    | 2     |
| 143  | 0 10 31 10  | DRUCKFEDER                            | 62.26-00.2   | 2     |
| 144  | 0 42 51 70  | FEDERSTECKER 5                        | D 11024 ZN   | 4     |
| 145  | 0 20 68 20  | SCHEIBE 19                            | D 1441 ST ZN | 2     |
| 146  | 0 01 16 40  | 6KTMU M 12                            | D 934 8 ZN   | 4     |
|      | 0 44 60 40  | SICHERHEITSRING 12 HEDTM NORM 1980 ZN |              | 4     |
| 147  | 0 59 01 10  | SECHSKANTSCHRAUBE                     | 48.06-27     | 1     |
| 148  | 0 41 57 80  | 6KTMU BM 16                           | D 934 06 ZN  | 2     |

# Steuerautomatik

P 1128



## Kombinierte Steuerautomatik

| Pos. | Bestell-Nr. | Benennung                                    | Zeichn.-Nr.    | Stück |
|------|-------------|--|----------------|-------|
|      | 0 58 87 30  | <b>KOMB. STEUERAUTOMATIK</b>                 | 48.10          | 1     |
| 52   | 0 58 87 40  | LAGERKONSOLE                                 | 48.10-01       | 1     |
| 53   | 0 58 87 80  | LAGERKONSOLE                                 | 48.10-02       | 1     |
| 54   | 0 58 88 10  | SEITENTASTER                                 | 48.10-03       | 1     |
| 55   | 0 56 86 20  | GEWINDESTANGE GSW                            | 88.60-09-02    | 1     |
| 56   | 0 56 87 11  | FEDER LI GSW                                 | 88.60-09-05 A  | 1     |
|      | 0 56 87 41  | FEDER RE GSW                                 | 88.60-09-06 A  | 1     |
| 57   | 0 42 38 50  | RIKGL 6005 2 RS                              | D 625          | 2     |
| 58   | 0 20 03 90  | SICHERUNGSRING 25x1,2                        | D 471          | 1     |
| 59   | 0 55 94 00  | SCHRAUBENBUEGEL                              | 88.60-03-04.4  | 4     |
| 60   | 0 01 16 30  | 6KTMU M 8                                    | D 934 8 ZN     | 12    |
| 61   | 0 45 21 40  | SICHERHEITSRING 8 HEDTM NORM 1980 ZN         |                | 8     |
| 62   | 0 01 11 10  | 6KTSCH M 8x25                                | D 933 8:8 ZN   | 3     |
| 63   | 0 20 06 00  | SGMU NM 8                                    | D 980 8 ZN     | 1     |
| 64   | 0 46 32 30  | MAGNET T-62 N BERN 458.2209.008              |                | 2     |
| 65   | 0 43 44 80  | SENKSCRAUBE M 4x25                           | D 963 5.8 ZN   | 2     |
| 66   | 0 40 82 10  | 6KTMU M 4                                    | D 934 8 ZN     | 2     |
| 67   | 0 20 77 50  | SCHEIBE A 4,3                                | D 125 ST ZN    | 2     |
| 68   | 0 45 21 10  | SICHERHEITSRING 4 HEDTM NORM 1980 ZN         |                | 2     |
| 69   | 0 79 16 60  | BLATTFEDER                                   | 90 S 1080 1328 | 4     |
| 70   | 0 20 22 20  | 6KTSCH M 10x35                               | D 933 8.8 ZN   | 1     |
| 71   | 0 20 05 20  | 6KTMU M 10                                   | D 934 8 ZN     | 1     |
|      | 0 44 48 50  | SICHERHEITSRING 10 HEDTM NORM 1980 ZN        |                | 1     |
| 72   | 0 00 95 80  | 6KTSCH M 12x100                              | D 931 8.8 ZN   | 4     |
| 73   | 0 56 97 90  | DISTANZHUELSE                                | 88.60-09.4     | 4     |
| 74   | 0 45 56 70  | RIKGL 6201 RS                                | D 625          | 8     |
| 75   | 0 20 06 10  | SGMU NM 12                                   | D 980 8 ZN     | 4     |
|      | 0 44 60 40  | SICHERHEITSRING 12 HEDTM NORM 1980 ZN        |                | 4     |
| 76   | 0 79 15 90  | LAGERARM                                     | 90 S 1080 1330 | 4     |
| 77   | 0 45 56 50  | DRUCKFEDER GUKU                              | D 252          | 2     |
| 78   | 0 43 33 10  | 6KTMU BM 12                                  | D 439 06 ZN    | 4     |
|      | 0 42 48 80  | SCHEIBE A 13                                 | D 125 ST ZN    | 2     |
| 79   | 0 46 20 40  | MAGNETSCHALTER MAK 9912 RZ BERN 642.1399.200 |                | 1     |
| 80   | 0 46 07 70  | MAGNETSCHALTER MAK 9912 R BERN 642.1399.196  |                | 3     |
| 81   | 0 41 16 20  | ZYLSCH AM 5x16                               | D 84 5.8 ZN    | 8     |
|      | 0 40 73 90  | 6KTMU M 5                                    | D 934 8 ZN     | 8     |
|      | 0 45 21 20  | SICHERHEITSRING 5 HEDTM NORM 1980 ZN         |                | 8     |
|      | 0 41 19 00  | SCHEIBE 5,5                                  | D 1441 ST ZN   | 16    |

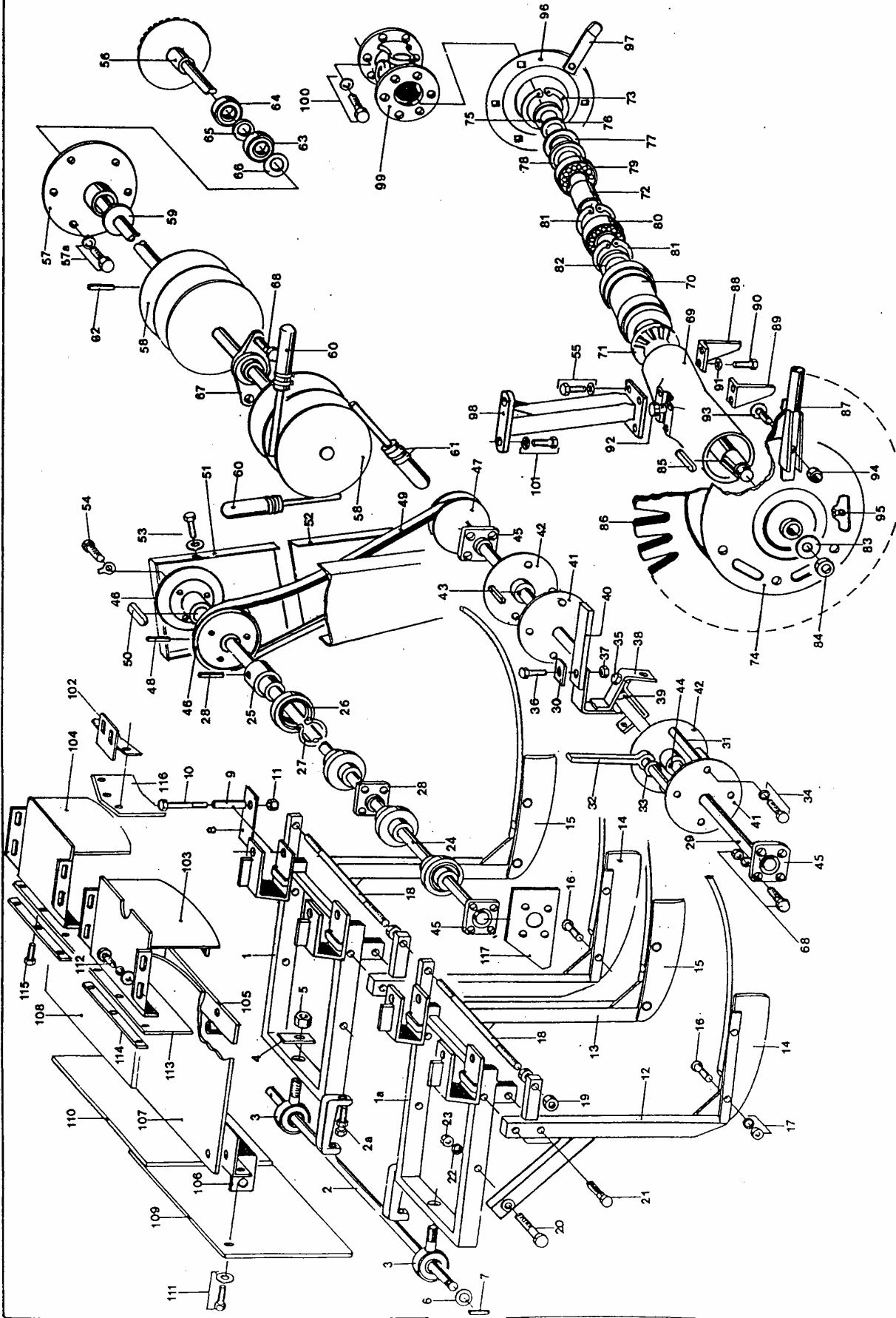


Dom Handlowy Henryki i Pawła Korbanków  
 62-080 Tarnowo Podgórze, ul. Piaskowa 4  
 tel. (061) 8 146 274  
 fax (061) 8 146 333

www.korbanek.pl info@korbanek.pl sklep@korbanek.pl serwis@korbanek.pl

P 1128

Rodekörper, Putzer, Auswerfer, Hubräder



Rodekörper, Putzer, Auswerfer, Hubräder

| Pos. | Bestell-Nr. | Benennung                             | Zeichn.-Nr.  | Stück |
|------|-------------|---------------------------------------|--------------|-------|
| 1    | 1 50 99 40  | SCHLITTEN RE                          | 43.06-48     | 1     |
| 1a   | 1 50 32 70  | SCHLITTEN LI                          | 43.06-28     | 1     |
| 2    | 1 50 47 50  | WELLE                                 | 43.06-00.7   | 1     |
| 2a   | 0 01 07 10  | 6KTSCH M 10x45                        | D 933 8.8 ZN | 4     |
|      | 0 20 05 20  | 6KTMU M 10                            | D 934 8 ZN   | 4     |
| 3    | 0 46 58 90  | KUGELGELENK M 20x1,5                  | WSS 4.06-20  | 2     |
| 4    | 1 50 47 40  | SICHERUNGSBLECH                       | 43.06-00.6   | 2     |
| 5    | 0 02 55 90  | 6KTMU M 20x1,5                        | D 934 8 ZN   | 2     |
| 6    | 0 01 21 00  | SCHEIBE 26                            | D 1441 ST ZN | 2     |
| 7    | 0 01 25 00  | SPANNSTIFT 5x36                       | D 1481       | 2     |
| 8    | 1 50 47 20  | PLATTE                                | 43.06-00.4   | 4     |
| 9    | 1 50 47 60  | DISTANZROHR                           | 43.06-00.9   | 4     |
| 10   | 0 41 92 10  | 6KTSCH M 10x130                       | D 931 8.8 ZN | 4     |
| 11   | 0 01 19 40  | SGMU NM 10                            | D 980 8 ZN   | 4     |
| 12   | 1 50 26 10  | RODEKOERPERHAELFTE LI                 | 43.06-29     | 2     |
| 13   | 1 50 26 20  | RODEKOERPERHAELFTE RE                 | 43.06-30     | 2     |
| 14   | 0 52 42 90  | SCHAR LI                              | 62.51-08.2   | 2     |
| 15   | 0 52 42 80  | SCHAR RE                              | 62.51-07.5   | 2     |
| 16   | 0 00 87 00  | SENKSCH M 10x40                       | D 608        | 8     |
| 17   | 0 20 05 20  | 6KTMU M 10                            | D 934 8 ZN   | 8     |
|      | 0 44 48 50  | SICHERHEITSRING 10 HEDTM NORM 1980 ZN |              | 8     |
| 18   | 1 50 25 50  | GEWINDESTANGE                         | 43.06-00.8   | 2     |
| 19   | 0 40 57 00  | 6KTMU M 20                            | D 934 8 ZN   | 8     |
| 20   | 0 29 52 90  | 6KTSCH M16x85                         | D 931 8.8 ZN | 4     |
| 21   | 0 01 02 00  | 6KTSCH M 16x75                        | D 931 8.8 ZN | 8     |
| 22   | 0 44 80 00  | SICHERHEITSRING 16 HEDTM NORM 1980 ZN |              | 12    |
| 23   | 0 01 16 60  | 6KTMU M 16                            | D 934 8 ZN   | 12    |
|      | 1 50 34 50  | EXZENTERWELLE 45                      | 43.06-31     | 1     |
| 24   | 1 50 34 60  | WELLE 45                              | 43.06-31.1   | 1     |
| 25   | 1 50 34 70  | EXZENTER                              | 43.06-31.2   | 4     |
| 26   | 0 46 58 40  | LAUFROLLE INA LR 209 NPP              |              | 4     |
| 27   | 0 41 42 80  | SICHERUNGSRING 45x1,75                | D 471        | 4     |
| 28   | 0 01 28 40  | SPANNSTIFT 10x60                      | D 1481       | 4     |
|      | 0 20 02 70  | SPANNSTIFT 6x60                       | D 1481       | 4     |
| 28a  | 0 46 26 90  | FLANSLAGER 4 LOCH INA PCJ 30          |              | 1     |
|      | 0 41 22 80  | SCHMIERNIPPEL AR 1/8                  | D 71412      | 1     |

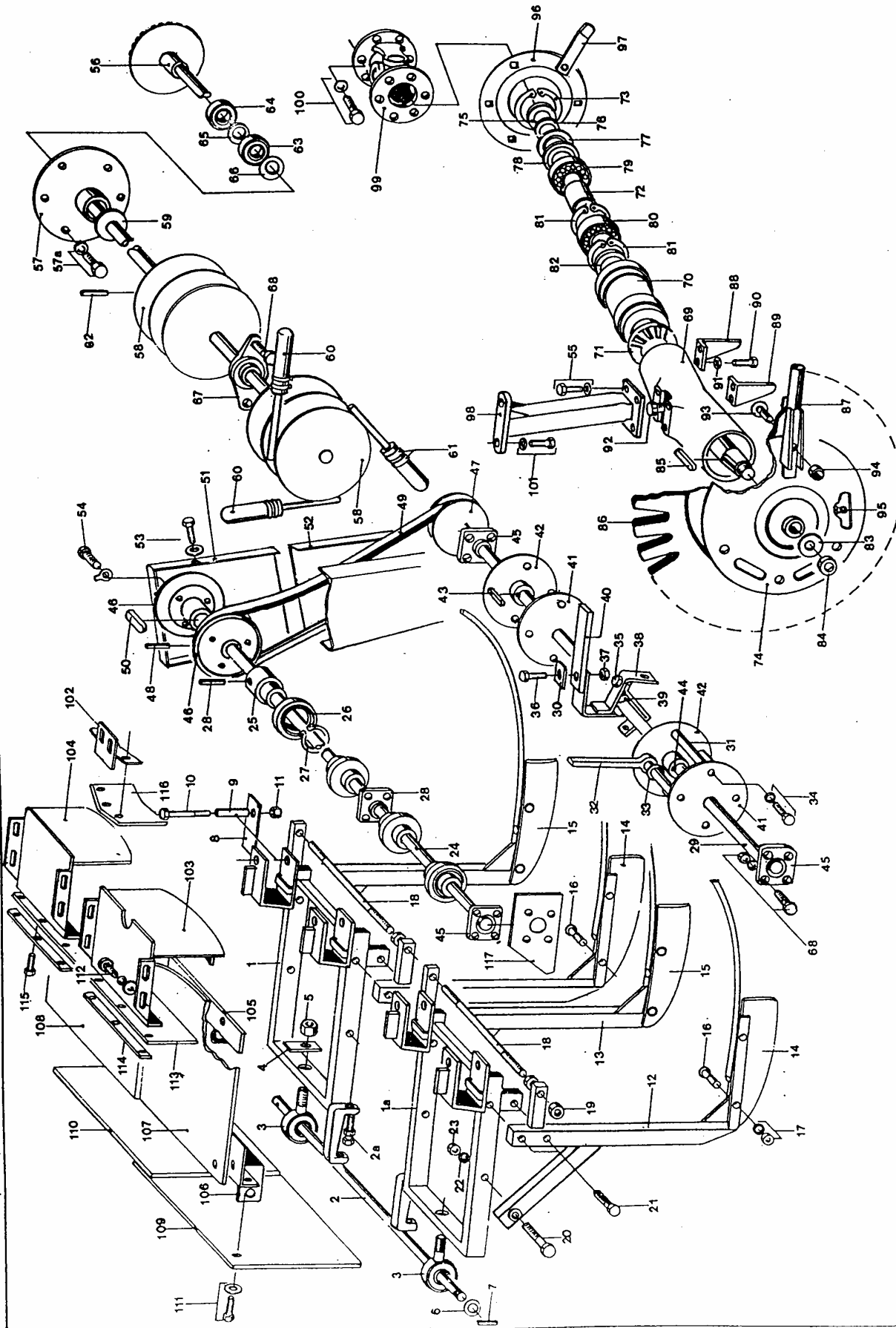


Dom Handlowy Henryki i Pawła Korbanków  
 62-080 Tarnowo Podgórne, ul. Piaskowa 4  
 tel. (061) 8 146 274  
 fax (061) 8 146 333

www.korbanek.pl info@korbanek.pl sklep@korbanek.pl serwis@korbanek.pl

P1128

Rodekörper, Putzer, Auswerfer, Hubräder



Rodekörper, Putzer, Auswerfer, Hubräder

| Pos. | Bestell-Nr. | Benennung                             | Zeichn.-Nr.  | Stück |
|------|-------------|---------------------------------------|--------------|-------|
|      | 1 50 28 70  | PUTZER                                | 43.06-04     | 1     |
| 29   | 1 50 28 80  | WELLE                                 | 43.06-04.1   | 1     |
| 30   | 0 92 02 60  | PLATTE                                | 41.01-07.8   | 3     |
| 31   | 0 74 08 80  | BOLZEN 20x144                         | 81.08-05.3   | 8     |
| 32   | 0 74 08 90  | PUTZERKLOEPEL                         | 81.08-05.4   | 48    |
| 33   | 0 00 64-10  | SCHEIBE 21                            | D 433 ST ZN  | 40    |
| 34   | 0 01 11 20  | 6KTSCH M 10x20                        | D 933 8.8 ZN | 18    |
|      | 0 44 48 50  | SICHERHEITSRING 10 HEDTM NORM 1980 ZN |              | 22    |
| 35   | 0 01 11 40  | 6KTSCH M 10x30                        | D 933 8.8 ZN | 3     |
| 36   | 0 20 22 20  | 6KTSCH M 10x35                        | D 933 8.8 ZN | 3     |
| 37   | 0 20 05 20  | 6KTMU M 10                            | D 934 8 ZN   | 6     |
| 38   | 0 92 02 70  | AUFNAHME                              | 41.01-07.9   | 3     |
| 39   | 0 92 02 80  | GUMMI                                 | 41.01-07.10  | 3     |
| 40   | 0 92 02 90  | GUMMIPADDEL                           | 41.01-07.11  | 3     |
| 41   | 0 74 09 40  | BUCHSE GSW                            | 81.08-05-03  | 2     |
| 42   | 0 74 09 10  | BUCHSE GSW                            | 81.08-05-02  | 2     |
| 43   | 0 44 52 20  | PASFED A 8x7x80                       | D 6885       | 1     |
| 44   | 0 20 51 80  | PASFED A 8x7x50                       | D 6885       | 1     |
| 45   | 0 46 26 90  | FLANSCHLAGER 4 LOCH INA PCJ 30        |              | 2     |
|      | 0 41 22 80  | SCHMIERNIPPEL AR 1/8                  | D 71412      | 2     |
| 46   | 1 51 00 60  | KEILRIEMENSCHLEIBE                    | 43.06-00.48  | 1     |
| 46a  | 1 51 00 50  | KEILRIEMENSCHLEIBE                    | 43.06-00.47  | 1     |
| 47   | 0 58 53 00  | KEILRIEMENSCHLEIBE                    | 48.08-02.2   | 1     |
| 48   | 0 01 28 20  | SPANNSTIFT 10x45                      | D 1481       | 1     |
|      | 0 01 26 20  | SPANNSTIFT 6x45                       | D 1481       | 1     |
| 49   | 0 46 73 90  | KEILRIEMEN 17x1090 LI                 | D 2215       | 1     |
| 50   | 0 46 00 80  | PASFED A 14x9x40                      | D 6885       | 1     |
| 51   | 1 50 99 80  | SCHUTZBLECH OB                        | 43.06-44     | 1     |
| 52   | 1 51 00 00  | SCHUTZBLECH UT                        | 43.06-45     | 1     |
| 53   | 0 01 11 10  | 6KTSCH M 8x25                         | D 933 8.8 ZN | 6     |
|      | 0 00 65 30  | SCHEIBE R 9                           | D 440 ST ZN  | 6     |
|      | 0 45 21 40  | SICHERHEITSRING 8 HEDTM NORM 1980 ZN  |              | 6     |
| 54   | 0 41 65 40  | 6KTSCH M 8x25                         | D 933 8.8 VP | 3     |
|      | 0 46 76 20  | SCHEIBE 8,4                           | ST           | 3     |
| 55   | 0 20 21 90  | 6KTSCH M 8x30                         | D 933 8.8 ZN | 8     |
|      | 0 45 21 40  | SICHERHEITSRING 8 HEDTM NORM 1980 ZN  |              | 8     |



Dom Handlowy Henryki i Pawła Korbanków

62-080 Tarnowo Podgórne, ul. Piaskowa 4

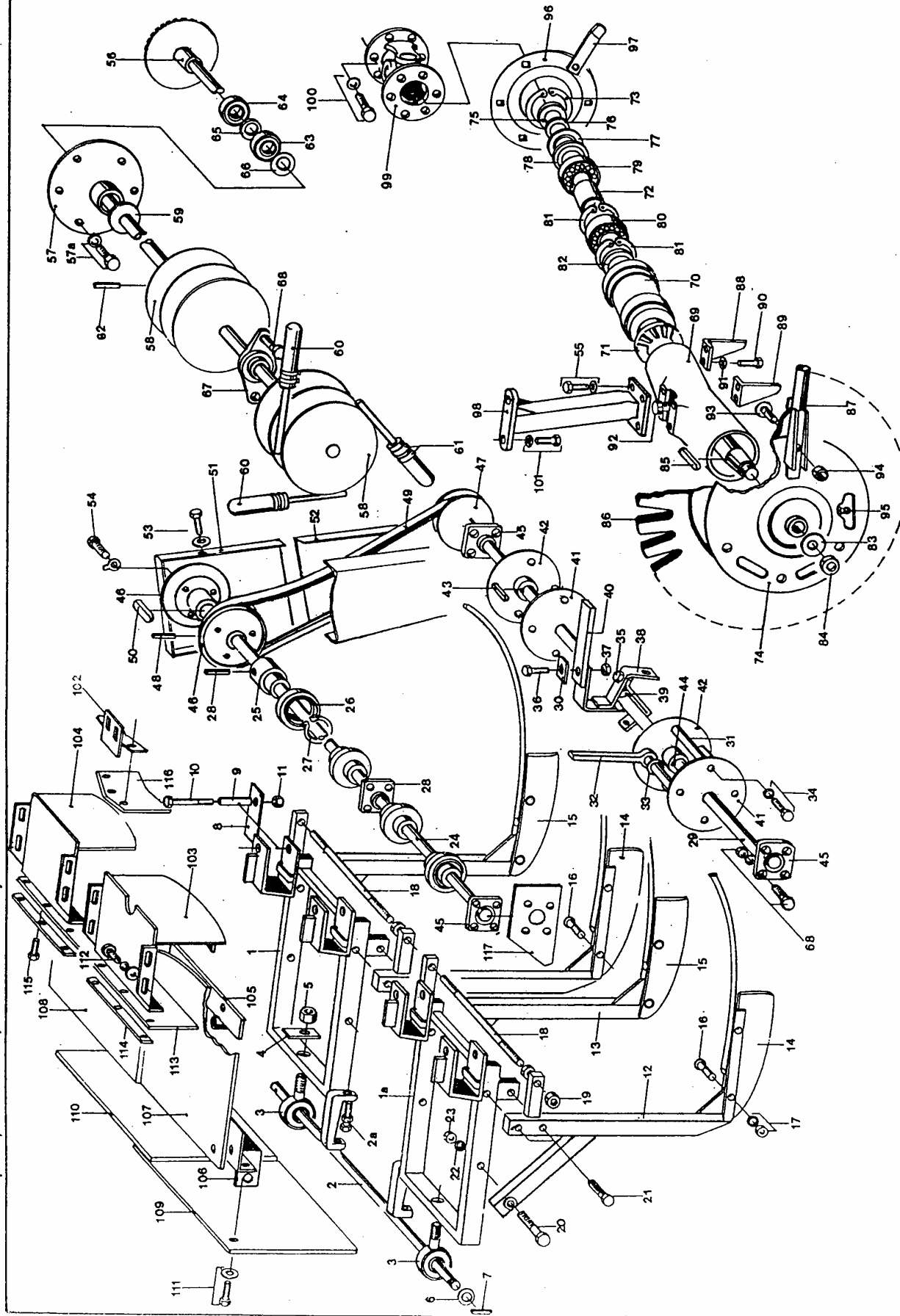
tel. (061) 8 146 274

fax (061) 8 146 333

www.korbanek.pl info@korbanek.pl sklep@korbanek.pl serwis@korbanek.pl

P1128

Rodekörper, Putzer, Auswerfer, Hubräder



Rodekörper, Putzer, Auswerfer, Hubräder

| Pos. | Bestell-Nr. | Benennung                             | Zeichn.-Nr.  | Stück |
|------|-------------|---------------------------------------|--------------|-------|
|      | 1 50 31 00  | <u>AUSWERFER</u>                      | 43.06-20     | 1     |
| 56   | 1 50 31 10  | WELLE GSW                             | 43.06-20-01  | 1     |
| 57   | 0 58 99 70  | GETRIEBEDECKEL                        | 48.06-20-01  | 1     |
| 57a  | 0 01 10 80  | 6KTSCH M 8x16                         | D 933 8.8 ZN | 6     |
|      | 0 45 21 40  | SICHERHEITSRING 8 HEDTM NORM 1980 ZN  |              | 6     |
| 58   | 0 59 00 30  | SCHEIBE GSW                           | 48.06-20-03  | 6     |
| 59   | 0 58 99 50  | SCHUTZSCHEIBE                         | 48.06-20.1   | 1     |
| 60   | 0 46 33 50  | GUMMIFINGER JAE 27803 70-75 SHORE     |              | 18    |
| 61   | 0 46 33 60  | OHRKLEMME 26,3 6/6 OETIKER            |              | 36    |
| 62   | 0 01 27 40  | SPANNSTIFT 8x45                       | D 1481       | 6     |
|      | 0 01 25 10  | SPANNSTIFT 5x45                       | D 1481       | 6     |
| 63   | 0 44 39 00  | RIKGL 6008 RS                         | D 625        | 1     |
| 64   | 0 10 14 00  | RIKGL 6008                            | D 625        | 1     |
| 65   | 0 58 99 60  | RING                                  | 48.06-20.2   | 1     |
| 66   | 0 45 41 30  | PASSSCHEIBE 55x68x0,3                 | D 988        | 4     |
|      | 0 45 41 40  | PASSSCHEIBE 55x68x0,5                 | D 988        | 1     |
| 67   | 0 44 55 20  | FLANSLAGER 2 LOCH INA PCJT 30         |              | 1     |
| 68   | 0 01 11 40  | 6KTSCH M 10x30                        | D 933 8.8 ZN | 24    |
|      | 0 20 05 20  | 6KTMU M 10                            | D 934 8 ZN   | 24    |
|      | 0 44 48 50  | SICHERHEITSRING 10 HEDTM NORM 1980 ZN |              | 24    |
|      | 0 59 11 80  | <u>HUBRADGETRIEBE</u>                 | 48.06-19     | 2     |
|      |             | Ein Hubradgetriebe besteht aus:       |              |       |
| 59   | 0 93 88 30  | GETRIEBEGEHAEUSE                      | 41.01-19.1   | 1     |
| 70   | 0 93 88 40  | BUCHSE                                | 41.01-19.2   | 2     |
| 71   | 0 93 88 51  | KEGELRAD M 5 Z 17                     | 41.01-19.3 A | 2     |
| 72   | 0 93 88 60  | BUCHSE                                | 41.01-19.4   | 2     |
| 73   | 0 93 88 70  | SICHERUNGSRING                        | 41.01-19.6   | 2     |
| 74   | 0 93 88 80  | FLANSCHNABE                           | 41.01-19.7   | 2     |
| 75   | 0 01 82 40  | CBKUGTELFDR 46,5x30,5x0,6             |              | 8     |
| 76   | 0 43 58 80  | DISTANZRING A 30 NILOS                |              | 2     |
| 77   | 0 45 24 00  | NILOSRING 7306 AVH                    |              | 2     |
| 78   | 0 45 24 10  | NILOSRING 30x72 LSTO                  |              | 2     |
| 79   | 0 43 57 60  | RIKGL 6306 RS                         | D 625        | 2     |
| 30   | 0 41 31 30  | RIKGL 6306                            | D 625        | 2     |
| 31   | 0 00 67 40  | SICHERUNGSRING 72x2,5                 | D 472        | 4     |
| 32   | 0 93 89 10  | DISTANZROHR                           | 41.01-19.10  | 2     |



Dom Handlowy Henryki i Pawła Korbanków

62-080 Tarnowo Podgórne, ul. Piaskowa 4

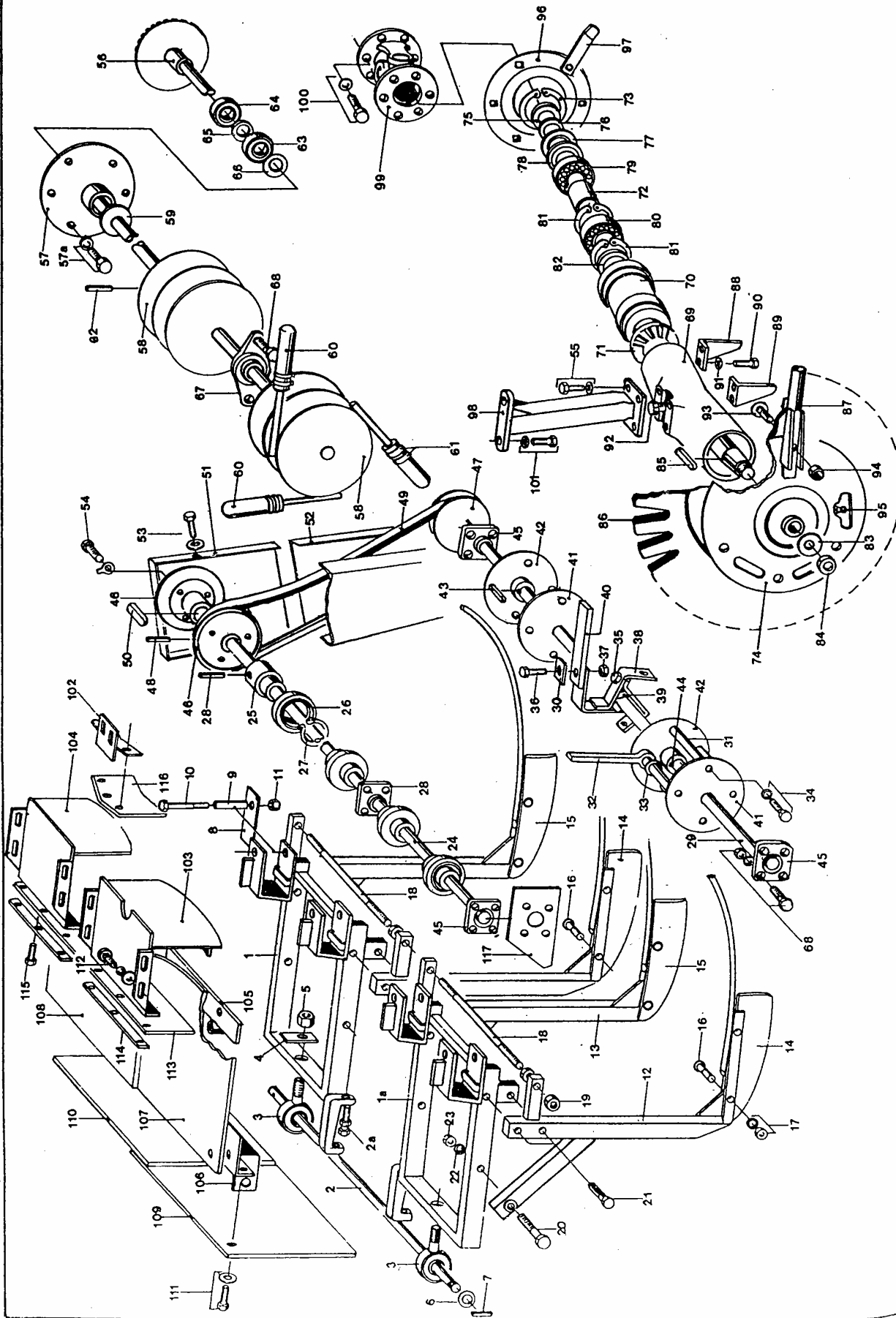
tel. (061) 8 146 274

fax (061) 8 146 333

www.korbane.pl info@korbane.pl sklep@korbane.pl serwis@korbane.pl

P 1128

Rodekörper, Putzer, Auswerfer, Hubräder



## Rodekörper, Putzer, Auswerfer, Hubräder

| Pos. | Bestell-Nr. | Benennung                             | Zeichn.-Nr.  | Stück |
|------|-------------|---------------------------------------|--------------|-------|
| 83   | 0 94 17 90  | SCHEIBE                               | 41.01-19.12  | 2     |
| 84   | 0 94 17 80  | SECHSKANTMUTTER                       | 41.01-19.11  | 2     |
| 85   | 0 44 23 80  | PASFED A 8x7x40                       | D 6885       | 2     |
| 86   | 0 59 15 50  | FINGERRAD                             | 48.06-19.1   | 2     |
| 87   | 0 59 15 70  | MITNEHMERFINGER                       | 48.06-19-01  | 2     |
| 88   | 0 93 88 90  | ABSTREIFER RE                         | 41.01-19.8   | 1     |
| 89   | 0 93 89 00  | ABSTREIFER LI                         | 41.01-19.9   | 1     |
| 90   | 0 01 10 80  | 6KTSCH M 8x16                         | D 933 8.8 ZN | 4     |
| 91   | 0 45 21 40  | SICHERHEITSRING 8 HEDTM NORM 1980 ZN  |              | 4     |
| 92   | 0 42 17 50  | SCHRAUBSTOPFEN M 24x1,5               | GPN 700      | 1     |
| 93   | 0 00 84 60  | FLRDSCH M 10x40                       | D 603 ZN     | 12    |
| 94   | 0 01 19 40  | SGMU NM 10                            | D 980 ZN     | 12    |
| 95   | 0 01 51 70  | SCHMIERNIPPEL AM 8x1                  | D 71412      | 2     |
| 96   | 0 59 91 60  | RONDE                                 | 48.06-19.3   | 2     |
| 97   | 0 91 35 10  | BLATTFEDER                            | 41.01-08.7   | 4     |
| 98   | 0 91 08 60  | KONSOLE LI                            | 41.01-10     | 1     |
|      | 0 91 08 61  | KONSOLE RE                            | 41.01-10 A   | 1     |
| 99   | 0 93 89 50  | KREUZGELENK                           | 41.01-82     | 1     |
| 100  | 0 01 11 10  | 6KTSCH M 8x25                         | D 933 8.8 ZN | 6     |
|      | 0 45 21 40  | SICHERHEITSRING 8 HEDTM NORM 1980 ZN  |              | 6     |
| 101  | 0 01 11 80  | 6KTSCH M 12x30                        | D 933 8.8 ZN | 4     |
|      | 0 44 60 40  | SICHERHEITSRING 12 HEDTM NORM 1980 ZN |              | 4     |
|      | 1 50 83 00  | SCHUTZ                                | 43.06-38     | 1     |
| 102  | 1 50 83 50  | SCHUTZ MI                             | 43.06-38-01  | 1     |
| 103  | 1 50 84 00  | SCHUTZ LI                             | 43.06-38-02  | 1     |
| 104  | 1 50 84 40  | SCHUTZ RE                             | 43.06-38-03  | 1     |
| 105  | 1 50 84 80  | HALTER                                | 43.06-38-04  | 2     |
| 106  | 1 50 85 10  | HALTER                                | 43.06-38-05  | 2     |
| 107  | 1 50 83 10  | ABDECKUNG LI                          | 43.06-38.1   | 1     |
| 108  | 1 50 83 20  | ABDECKUNG RE                          | 43.06-38.2   | 1     |
| 109  | 1 50 83 30  | ABDECKUNG VO LI                       | 43.06-38.3   | 1     |
| 110  | 1 50 83 40  | ABDECKUNG VO RE                       | 43.06-38.4   | 1     |
| 111  | 0 01 10 60  | 6KTSCH M 6x16                         | D 933 8.8 ZN | 26    |
|      | 0 20 12 80  | SCHEIBE R 6,6                         | D 440 ST ZN  | 26    |
| 112  | 0 01 10 80  | 6KTSCH M 8x16                         | D 933 8.8 ZN | 10    |
|      | 0 00 65 30  | SCHEIBE R 9                           | D 440 ST ZN  | 8     |
|      | 0 20 13 90  | SCHEIBE 9                             | D 1441 ST ZN | 12    |
|      | 0 45 21 40  | SICHERHEITSRING 8 HEDTM NORM 1980 ZN  |              | 10    |



Dom Handlowy Henryki i Pawła Korbanków

62-080 Tarnowo Podgórne, ul. Piaskowa 4

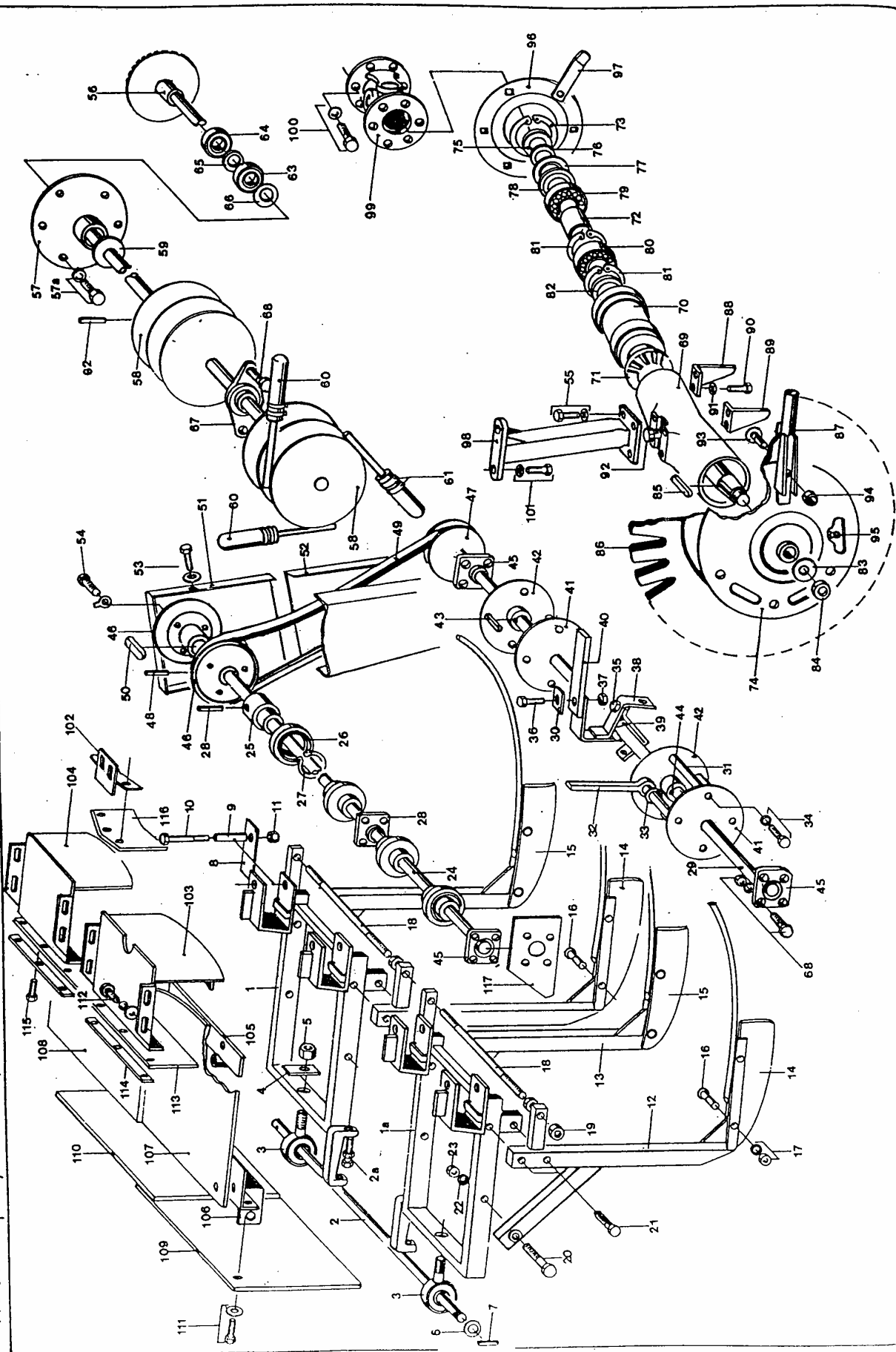
tel. (061) 8 146 274

fax (061) 8 146 333

www.korbanek.pl info@korbanek.pl sklep@korbanek.pl serwis@korbanek.pl

P 1128

Rodekörper, Putzer, Auswerfer, Hubräder



Rodekörper, Putzer, Auswerfer, Hubräder

| Pos. | Bestell-Nr. | Benennung         | alte Teil-Nr.    | Stück |
|------|-------------|-------------------|------------------|-------|
| 113  | 1 50 95 30  | GUMMI             | 43.06-00.45      | 1     |
| 114  | 1 50 96 40  | LEISTE            | 43.06-00.46      | 2     |
| 115  | 0 20 65 00  | 6KTSCH M 6x20     | D 933            | 6     |
|      | 0 02 55 80  | 6KTMU M 6         | D 934            | 6     |
|      | 0 45 21 30  | SICHERHEITSRING 6 | HEDTN. NORM 1980 | 6     |
| 116  | 1 50 96 20  | GUMMI             | 43.06-00.44      | 1     |
| 117  | 1 51 17 80  | BLECH             | 43.06-00.49      | 1     |

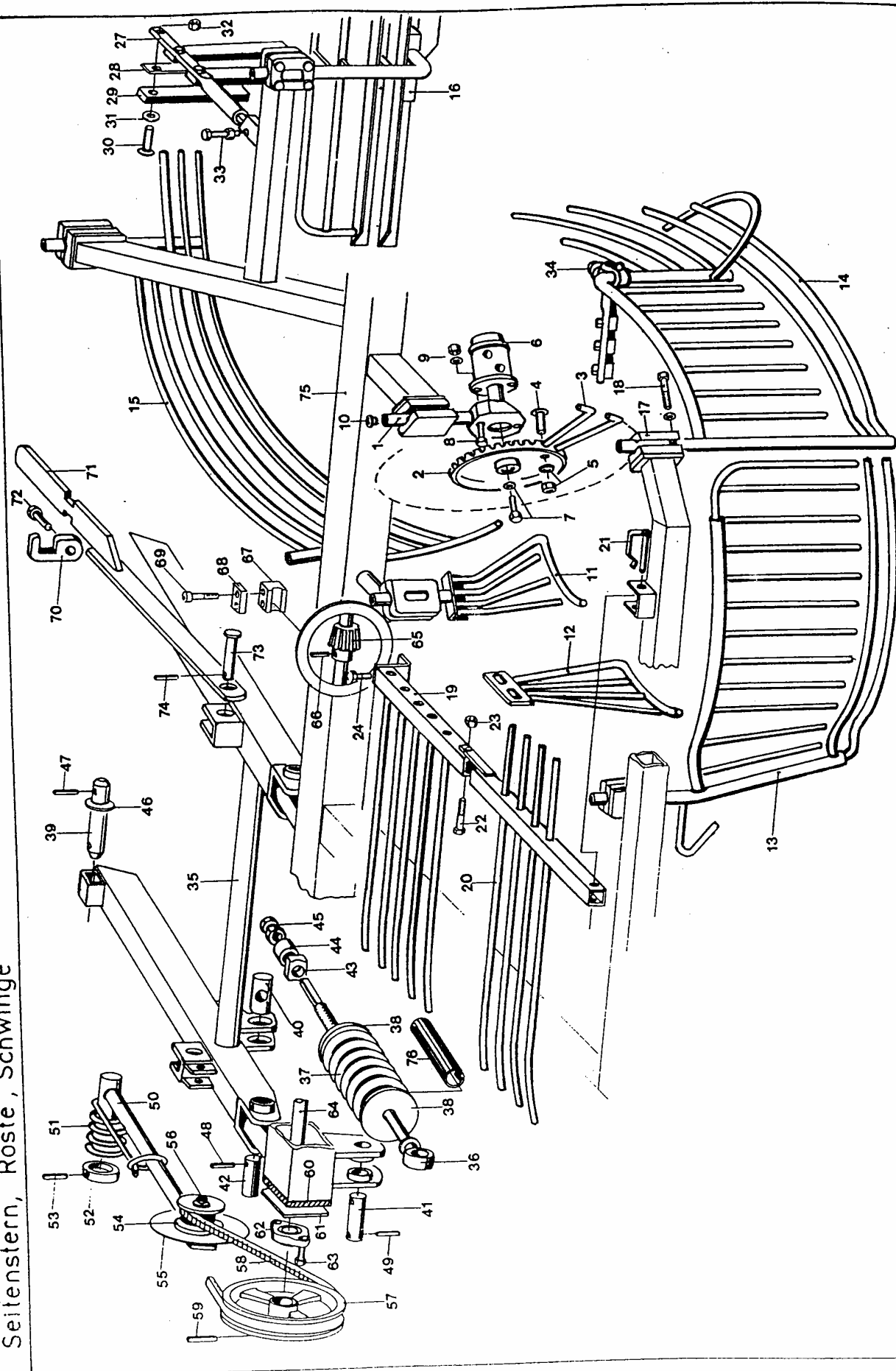


Dom Handlowy Henryki i Pawła Korbanków  
 62-080 Tarnowo Podgórne, ul. Piaskowa 4  
 tel. (061) 8 146 274  
 fax (061) 8 146 333

www.korbanek.pl info@korbanek.pl sklep@korbanek.pl serwis@korbanek.pl

P 1128

Seitenstern, Roste, Schwinge



Seitenstern, Roste, Schwinge

| Pos. | Bestell-Nr. | Benennung                             | Zeichn.-Nr.    | Stück |
|------|-------------|---------------------------------------|----------------|-------|
|      | 1 50 29 80  | <u>SEITENSTERN KPL</u>                | 43.06-06       | 1     |
| 1    | 1 50 29 90  | HALTER                                | 43.06-06-01    | 1     |
|      | 0 55 29 30  | <u>SEITENSTERN</u>                    | 88.06-07-01    | 1     |
| 2    | 0 55 38 50  | ZINKENAUFNAHME                        | 88.06-07-01-01 | 1     |
| 3    | 0 55 29 40  | ZINKE                                 | 88.06-07-01.1  | 12    |
| 4    | 0 04 73-80  | FLRDSCH                               | 62.43-03.7     | 12    |
| 5    | 0 44 80 00  | SICHERHEITSRING 16 HEDTM NORM 1980 ZN |                | 12    |
|      | 0 01 16 60  | 6KTMU M 16                            | D 934 8 ZN     | 12    |
| 6    | 0 44 19 60  | HYDRAULIKMOTOR DAN OMP 80             |                | 1     |
| 7    | 0 20 21 90  | 6KTSCH M 8x30                         | D 933 8.8 ZN   | 1     |
|      | 0 45 21 40  | SICHERHEITSRING 8 HEDTM NORM 1980 ZN  |                | 1     |
| 8    | 0 01 11 90  | 6KTSCH M 12x35                        | D 933 8.8 ZN   | 2     |
| 9    | 0 44 60 40  | SICHERHEITSRING 12 HEDTM NORM 1980 ZN |                | 2     |
|      | 0 01 16 40  | 6KTMU M 12                            | D 934 8 ZN     | 2     |
| 10   | 0 41 40 40  | VERSCHLUSSTOPFEN F 21 GPN 300         |                | 1     |
| 11   | 1 50 56 40  | ROST                                  | 43.06-11       | 1     |
| 12   | 1 50 56 50  | ROST                                  | 43.06-12       | 1     |
| 13   | 1 50 45 80  | ROST                                  | 43.06-13       | 1     |
| 14   | 1 50 56 60  | ROST                                  | 43.06-15       | 1     |
| 15   | 1 50 35 30  | ROST                                  | 43.06-17       | 1     |
| 16   | 1 50 36 70  | ROST                                  | 43.06-18       | 1     |
| 17   | 0 71 03 40  | BUEGEL                                | 81.06-00.2     | 14    |
| 18   | 0 20 73 70  | 6KTSCH M 12x80                        | D 931 8.8 ZN   | 28    |
|      | 0 44 60 40  | SICHERHEITSRING 12 HEDTM NORM 1980 ZN |                | 28    |
| 19   | 1 50 98 10  | DECKROST                              | 43.06-42       | 1     |
| 20   | 1 50 98 60  | DECKROST                              | 43.06-43       | 1     |
| 21   | 0 60 21 40  | FEDERSTECKBOLZEN                      | 97.01-15       | 1     |
| 22   | 0 40 25 80  | 6KTSCH M 10x70                        | D 931 8.8 ZN   | 1     |
| 23   | 0 01 19 40  | SGMU NM 10                            | D 980 8 ZN     | 1     |
| 24   | 0 01 11 30  | 6KTSCH M 10x25                        | D 933 8.8 ZN   | 2     |
|      | 0 44 48 50  | SICHERHEITSRING 10 HEDTM NORM 1980 ZN |                | 2     |
|      | 0 00 65 40  | SCHEIBE R 11                          | D 440 STZN     | 2     |
|      | 0 59 11 70  | <u>RUEBENBREMSE</u>                   | 48.06-15       | 2     |
| 27   | 0 59 15 80  | ROHR                                  | 48.06-15.1     | 2     |



Dom Handlowy Henryki i Pawła Korbanków

62-080 Tarnowo Podgórne, ul. Piaskowa 4

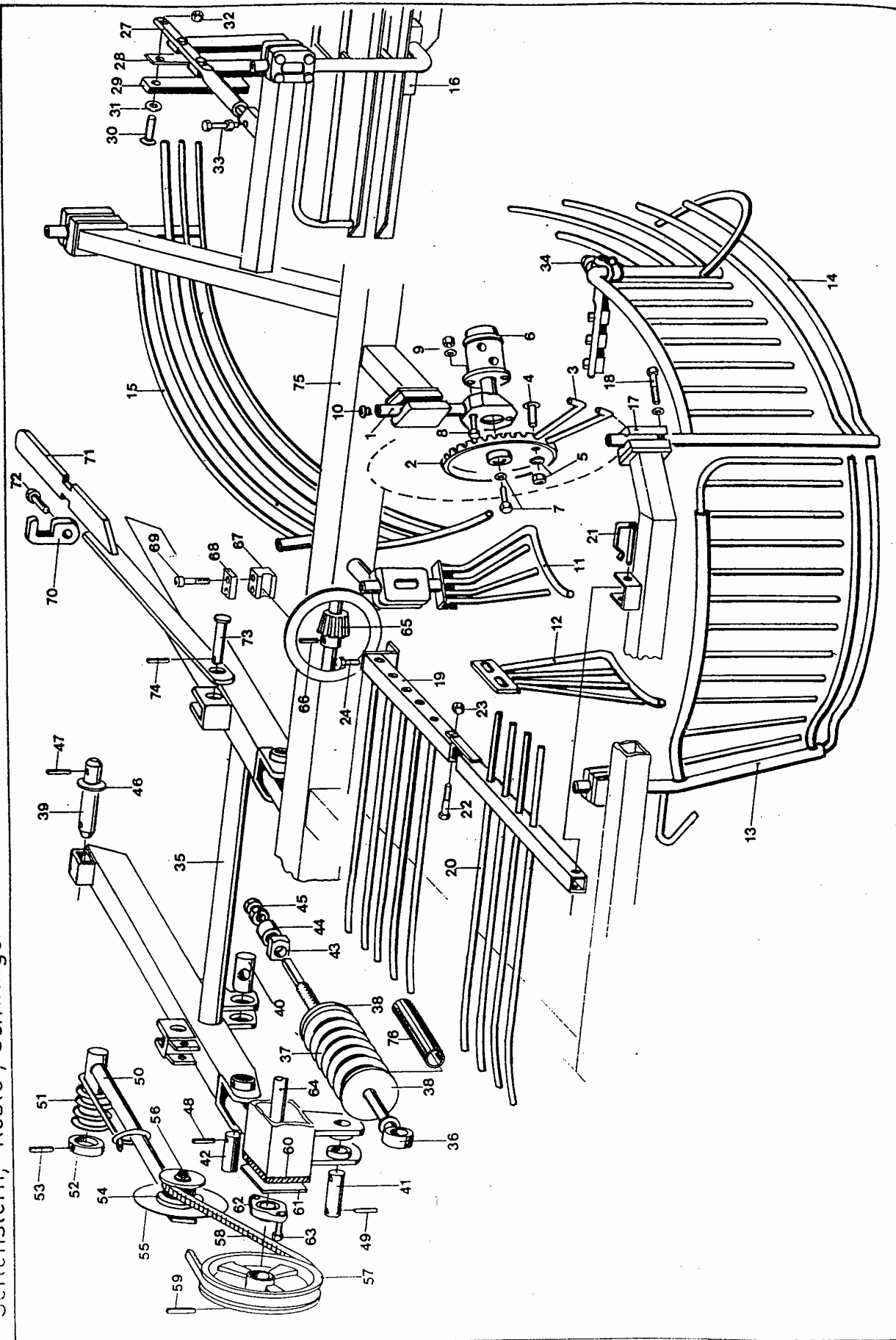
tel. (061) 8 146 274

fax (061) 8 146 333

www.korbanek.pl info@korbanek.pl sklep@korbanek.pl serwis@korbanek.pl

P 1128

Seitenstern, Roste, Schwinge



## Seitenstern, Roste, Schwinge

| Pos. | Bestell-Nr. | Benennung                 | Zeichn.-Nr.  | Stück |
|------|-------------|---------------------------|--------------|-------|
| 28   | 0 59 24 80  | BLATTFEDER                | 48.06-15.2   | 6     |
| 29   | 0 91 72 50  | GUMMIPADDEL               | 41.01-39.2   | 6     |
| 30   | 0 00 82 40  | FLRDSCH M 10x50           | D 603 ZN     | 6     |
| 31   | 0 20 13 00  | SCHEIBE V 11              | D 440 ST ZN  | 6     |
| 32   | 0 01 19 40  | SGMU NM 10                | D 980 8 ZN   | 6     |
| 33   | 0 20 22 80  | 6 KTSCH M 12x50           | D 933 8.8 ZN | 1     |
|      | 0 01 16 40  | 6KTMU M 12                | D 934 8 ZN   | 1     |
| 34   | 0 91 28 70  | NORMALKUPPLUNG            | 41.01-41     | 1     |
| 35   | 1 50 43 90  | SCHWINGE                  | 43.06-27     | 1     |
| 36   | 1 50 45 50  | KOLBENSTANGE              | 43.06-37     | 2     |
| 37   | 1 50 49 10  | DRUCKFEDER                | 43.06-00.27  | 2     |
| 38   | 1 50 49 20  | TELLER                    | 43.06-00.28  | 4     |
| 39   | 1 50 49 30  | BOLZEN                    | 43.06-00.29  | 2     |
| 40   | 1 50 49 40  | BOLZEN                    | 43.06-00.30  | 2     |
|      | 0 40 65 90  | SCHMIERNIPPEL H 1 SFG 8x1 |              | 2     |
| 41   | 1 50 49 50  | BOLZEN                    | 43.06-00.31  | 2     |
| 42   | 1 50 48 70  | BOLZEN                    | 43.06-00.23  | 2     |
| 43   | 1 50 49 70  | ANSCHLAG                  | 43.06-00.33  | 2     |
| 44   | 1 50 87 80  | ROHR                      | 43.06-00.40  | 1     |
| 45   | 0 43 70 80  | 6KTMU BM 24               | D 439 06 ZN  | 4     |
| 46   | 0 01 47 20  | PASSSCHEIBE 25x30x1,0     | D 928 ST     | 4     |
| 47   | 0 40 68 90  | SPANNSTIFT 6x36           | D 1481 ZN    | 4     |
| 48   | 0 01 27 50  | SPANNSTIFT 8x60           | D 1481       | 2     |
|      | 0 01 25 20  | SPANNSTIFT 5x60           | D 1421       | 2     |
| 49   | 0 01 26 30  | SPANNSTIFT 6x50           | D 1481       | 4     |
| 50   | 0 59 10 60  | <u>SPANNHEBEL</u>         | 48.06-11     | 1     |
| 51   | 0 59 25 50  | SCHENKELFEDER             | 48.06-11.1   | 1     |
| 52   | 0 59 25 60  | RING                      | 48.06-11.2   | 1     |
| 53   | 0 41 16 70  | SPANNSTIFT 8x60           | D 1421       | 1     |
|      | 0 01 25 20  | SPANNSTIFT 5x60           | D 1421 ZN    | 1     |
| 54   | 0 58 35 60  | <u>SPANNROLLE</u>         | 48.04-03-01  | 1     |
| 55   | 1 50 86 70  | RONDE                     | 43.06-00.37  | 1     |
| 56   | 0 59 11 60  | SCHRAUBE                  | 48.06-00.15  | 1     |
|      | 0 20 06 10  | SGMU NM 12                | D 933 8 ZN   | 1     |



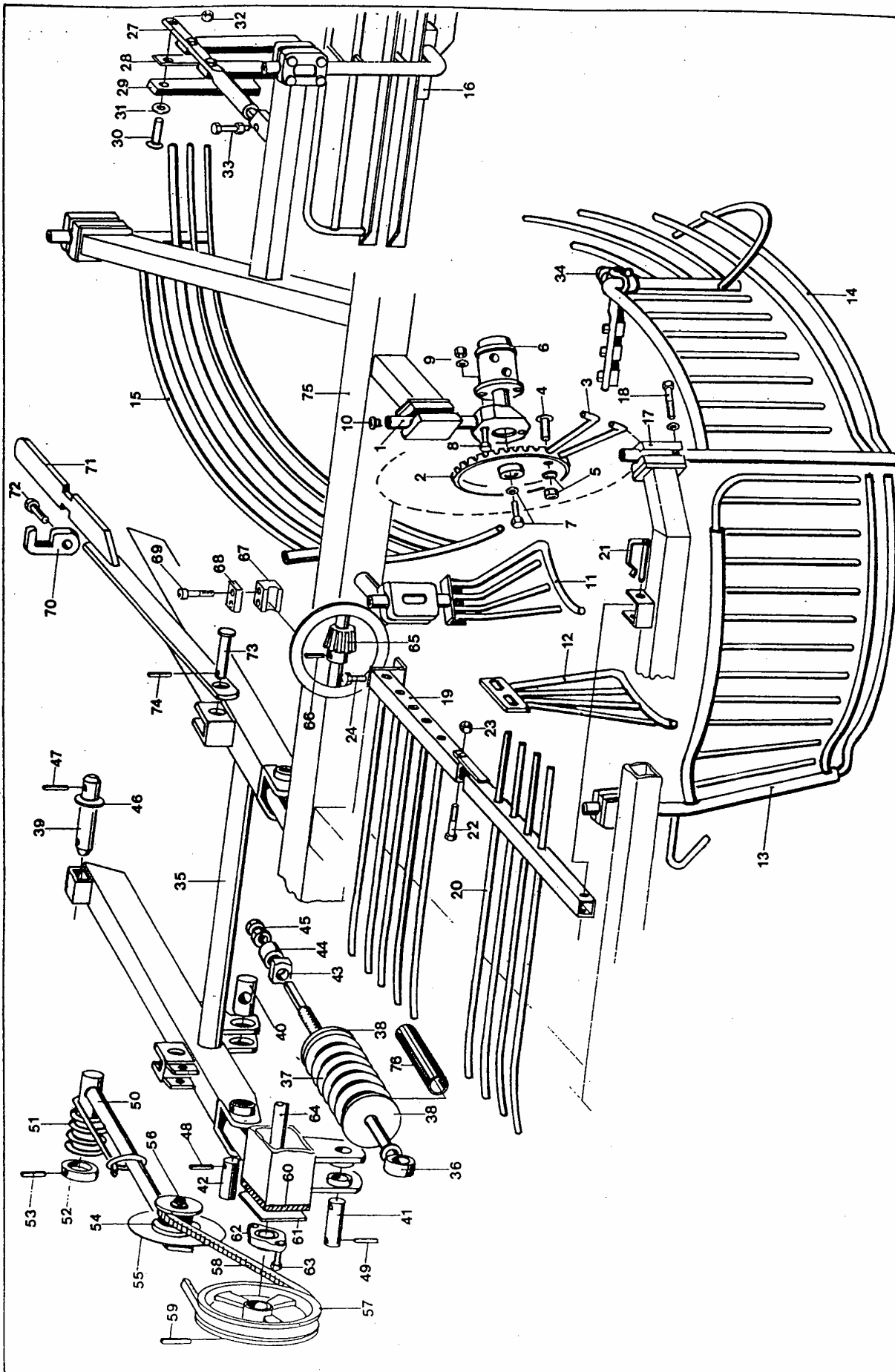
Dom Handlowy Henryki i Pawła Korbanków

62-080 Tarnowo Podgórne, ul. Piaskowa 4

tel. (061) 8 146 274

fax (061) 8 146 333

www.korbanek.pl info@korbanek.pl sklep@korbanek.pl serwis@korbanek.pl



## Seitenstern, Roste, Schwinge

| Pos. | Bestell-Nr. | Benennung                                   | Zeichn.-Nr.  | Stück |
|------|-------------|---|--------------|-------|
| 57   | 0 58 49 70  | KEILRIEMENSCHLEIBE                          | 48.06-00.2   | 1     |
| 58   | 0 44 18 60  | KEILRIEMEN X 20x2408 LP + 0 D 2215 AUSF. 38 |              | 1     |
| 59   | 0 01 28 30  | SPANNSTIFT 10x50                            | D 1481       | 1     |
|      | 0 01 26 30  | SPANNSTIFT 6x50                             | D 1481       | 1     |
| 60   | 1 50 48 90  | DICHTUNG                                    | 43.06-00.25  | 1     |
| 61   | 1 50 48 80  | BLECH                                       | 43.06-00.24  | 1     |
| 62   | 0 46 34 40  | FLANSLAGER 2LOCH INA PCSLT 25               |              | 2     |
| 63   | 0 01 11 10  | 6KTSCH M 8x25                               | D 933 8.8 ZN | 4     |
|      | 0 45 21 40  | SICHERHEITSRING 8 HEDTM NORM 1980 ZN        |              | 4     |
| 64   | 1 50 47 70  | WELLE                                       | 43.06-00.10  | 1     |
| 65   | 0 58 94 40  | KEGELRAD Z = 16                             | 48.06-00.12  | 1     |
| 66   | 0 01 27 30  | SPANNSTIFT 8x40                             | D 1481       | 1     |
| 67   | 0 58 94 50  | KLOTZ                                       | 48.06-00.13  | 1     |
| 68   | 1 51 02 40  | PLATTE                                      | 48.06-00.32  | 2     |
| 69   | 0 00 90 40  | ZYLSCH M 8 x 60                             | D 912 8.8 ZN | 2     |
| 70   | 1 50 49 00  | RIEGEL                                      | 43.06-00.26  | 1     |
| 71   | 1 50 58 90  | ZUGSTREBE                                   | 43.16-07     | 1     |
| 72   | 0 43 80 10  | 6KTSCH M 8x20                               | D 933 8.8 VP | 1     |
| 73   | 1 50 57 80  | BOLZEN                                      | 43.16-00.2   | 1     |
| 74   | 0 01 25 00  | SPANNSTIFT 5x36                             | D 1481       | 2     |
| 75   | 1 50 39 60  | RAHMEN                                      | 43.06-01     | 1     |
| 76   | 1 50 96 10  | SCHUTZROHR                                  | 43.06-00.43  | 2     |



Dom Handlowy Henryki i Pawła Korbanków

62-080 Tarnowo Podgórne, ul. Piaskowa 4

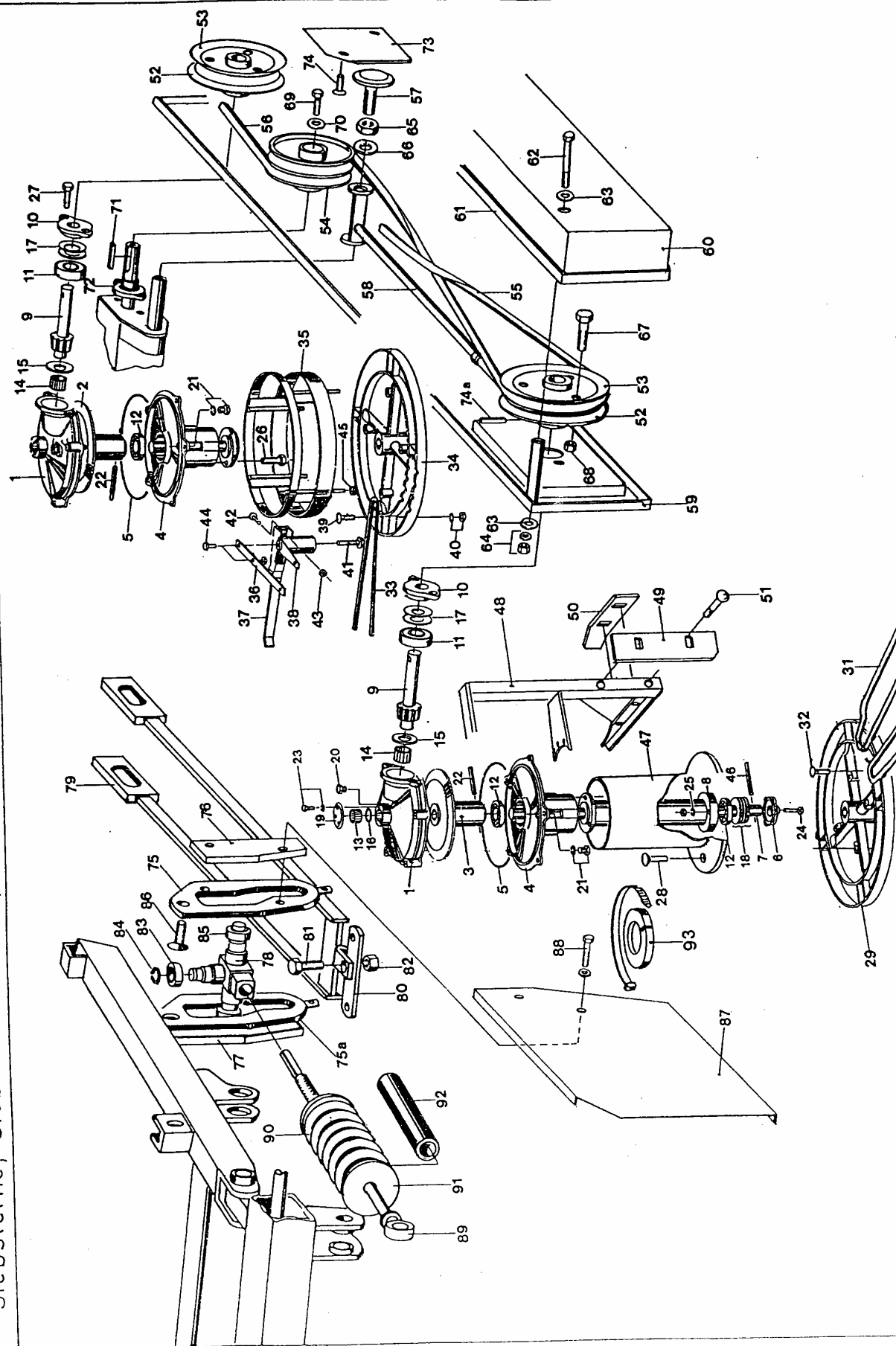
tel. (061) 8 146 274

fax (061) 8 146 333

www.korbane.pl info@korbane.pl sklep@korbane.pl serwis@korbane.pl

P 1128

Siebsterne, Siebsterneantrieb, Kulissen



Siebsterne, Siebsterneantrieb, Kulissen

| Pos. | Bestell-Nr. | Benennung                             | Zeichn.-Nr.  | Stück<br>rechts | links |
|------|-------------|---------------------------------------|--------------|-----------------|-------|
| 26   | 0 01 11 10  | 6KTSCH M 8x25                         | D 933 8.8 ZN | 3               | -     |
| 27   | 0 20 73 40  | SGSCH M 10x25 TENSIBUS W 151.12/90    |              | 2               | 2     |
| 28   | 0 46 34 80  | SENKTSCHRAUBE 10x50 D 7991            | ZN           | -               | 3     |
|      | 1 50 28 40  | <u>SIEBSTERN</u>                      | 43.06-03     |                 | 1     |
| 29   | 1 50 28 50  | SIEBSTERNKLANZ                        | 43.06-03.1   |                 | 1     |
| 30   | 1 50 28 60  | ZINKE                                 | 43.06-03.2   |                 | 3     |
| 31   | 1 50 29 00  | ZINKE                                 | 43.06-05.1   |                 | 15    |
| 32   | 0 00 83 70  | FLRDSCH M 16x55                       | D 603 ZN     |                 | 18    |
|      | 0 01 16 60  | 6KTMU M 16                            | D 934 8 ZN   |                 | 18    |
|      | 0 44 80 00  | SICHERHEITSRING 16 HEDTM NORM 1980 ZN |              |                 | 18    |
|      | 1 50 28 90  | <u>SIEBSTERN</u>                      | 43.06-05     |                 | 1     |
| 33   | 1 50 29 00  | ZINKE                                 | 43.06-05.1   | 20              |       |
| 34   | 1 50 29 10  | SIEBSTERNKLANZ                        | 43.06-05.2   |                 | 1     |
| 35   | 1 50 29 20  | INNENROST                             | 43.06-05-01  |                 | 1     |
| 36   | 0 55 28 10  | VERBINDUNGSLASCHE                     | 88.06-06.1   |                 | 4     |
| 37   | 0 55 28 20  | BLATTFEDER                            | 88.06-06.2   |                 | 4     |
| 38   | 0 55 28 90  | MITNEHMER KPL                         | 88.06-06-03  |                 | 4     |
| 39   | 0 46 33 70  | FLRDSCH M 16x60                       | D 603 8.8 ZN | 20              |       |
| 40   | 0 01 16 60  | 6KTMU M 16                            | D 934 8 ZN   | 20              |       |
|      | 0 44 80 00  | SICHERHEITSRING 16 HEDTM NORM 1980 ZN |              |                 | 24    |
| 41   | 0 01 02 20  | 6KTSCH M 16x90                        | D 931 8.8 ZN | 20              |       |
| 42   | 0 29 77 60  | 6KTSCH M 12x20                        | D 933 8.8 ZN |                 | 4     |
| 43   | 0 01 16 40  | 6KTMU M 12                            | D 934 8 ZN   |                 | 4     |
|      | 0 44 60 40  | SICHERHEITSRING 12 HEDTM NORM 1980 ZN |              |                 | 4     |
| 44   | 0 01 10 90  | 6KTSCH M 8x20                         | D 933 8.8 ZN |                 | 8     |
|      | 0 01 16 30  | 6KTMU M 8                             | D 934 8 ZN   |                 | 4     |
|      | 0 45 21 40  | SICHERHEITSRING 8 HEDTM NORM 1980 ZN  |              |                 | 4     |
| 45   | 0 20 06 10  | SGMU NM 12                            | D 980 8 ZN   |                 | 4     |
| 46   | 0 01 29 50  | SPANNSTIFT 13x60                      | D 1481       |                 | 2     |
|      | 0 01 27 50  | SPANNSTIFT 8x60                       | D 1481       |                 | 2     |
| 47   | 1 50 30 70  | ZYLINDER GSW                          | 43.06-09     |                 | 1     |
| 48   | 1 50 56 70  | ROST                                  | 43.06-16     |                 | 1     |
| 49   | 1 50 95 90  | BLECH                                 | 43.06-00.41  |                 | 1     |
| 50   | 1 50 96 00  | BLECH                                 | 43.06-00.42  |                 | 1     |

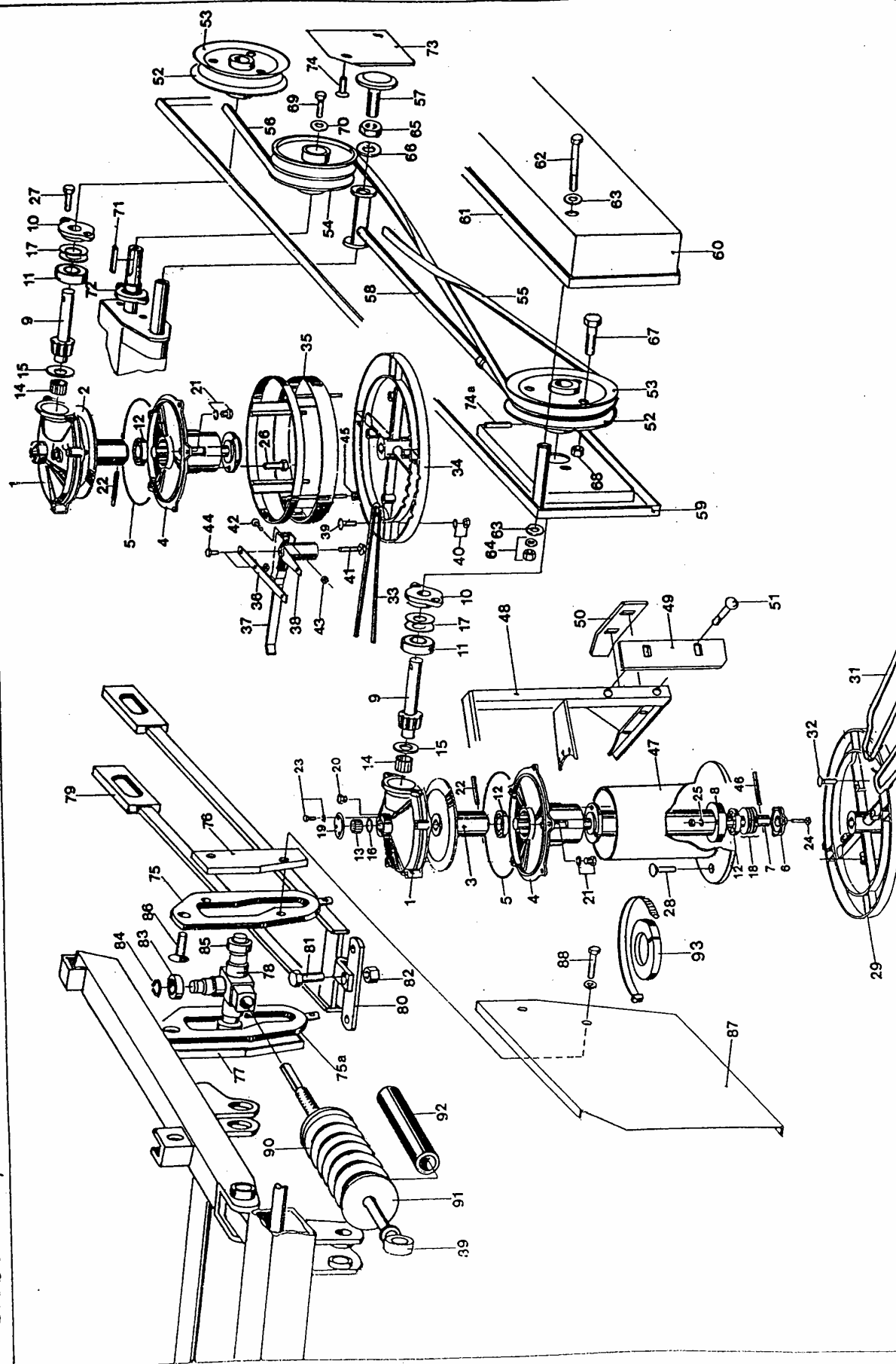


Dom Handlowy Henryki i Pawła Korbanków  
 62-080 Tarnowo Podgórne, ul. Piaskowa 4  
 tel. (061) 8 146 274  
 fax (061) 8 146 333

www.korbanek.pl info@korbanek.pl sklep@korbanek.pl serwis@korbanek.pl

P 1128

Siebsterne, Siebsterneantrieb, Kulissen



Siebsterne, Siebsterneantrieb, Kulissen

| Pos. | Bestell-Nr. | Benennung  | Zeichn.-Nr.  | Stück |
|------|-------------|--|--------------|-------|
| 51   | 0 00 84 70  | FLRDSCH M 10x60                                  | D 603 ZN     | 2     |
|      | 0 20 05 20  | 6KTMU M 10                                       | D 934 8 ZN   | 4     |
|      | 0 44 48 50  | SICHERHEITSRING 10 HEDTM NORM 1980 ZN            |              | 4     |
| 52   | 1 50 30 40  | KEILRIEMENSCHLEIBE                               | 43.06-08     | 2     |
| 53   | 1 50 32 40  | KEILRIEMENSCHLEIBE                               | 43.06-26     | 2     |
| 54   | 1 50 47 80  | KEILRIEMENSCHLEIBE                               | 43.06-00.11  | 1     |
| 55   | 0 46 58 60  | KEILRIEMEN 17x1750 LI D 2215                     |              | 1     |
| 55   | 0 46 70 10  | KEILRIEMEN 17x1706 LI D 2215 (lose mitgeliefert) |              | 1     |
| 56   | 0 46 58 50  | KEILRIEMEN 17x775 LI D 2215                      |              | 1     |
| 57   | 1 50 31 30  | STUETZSCHEIBE                                    | 43.06-21     | 1     |
| 58   | 1 50 31 50  | DRUCKSTREBE                                      | 43.06-22     | 1     |
| 59   | 1 50 37 80  | SCHUTZDECKEL                                     | 43.06-24     | 1     |
|      | 1 50 32 10  | SCHUTZKASTEN                                     | 43.06-25     | 1     |
| 60   | 1 50 32 20  | KASTEN   | 43.06-25.1   | 1     |
| 61   | 1 50 32 30  | GISTA PROFIL                                     | 43.06-25.2   | 1     |
| 62   | 0 29 51 90  | 6KTSCH M 8x140                                   | D 931 8.8 ZN | 3     |
| 63   | 0 00 65 30  | SCHEIBE R 9                                      | D 440 ST ZN  | 6     |
| 64   | 0 01 16 30  | 6KTMU M 8  | D 934 8 ZN   | 3     |
| 65   | 0 43 70 80  | 6KTMU BM 24                                      | D 934 06 ZN  | 1     |
| 66   | 0 01 21 00  | SCHEIBE 26                                       | D 1441 ST ZN | 1     |
| 67   | 0 20 22 20  | 6KTSCH M 10x35                                   | D 933 8.8 ZN | 6     |
| 68   | 0 01 19 40  | SGMU NM 10                                       | D 980 8 ZN   | 6     |
| 69   | 0 01 10 80  | 6KTSCH M 8x16                                    | D 933 8.8 ZN | 1     |
| 70   | 0 55 44 40  | SCHEIBE  | 88.06-22.1   | 1     |
| 71   | 0 20 51 80  | PASFED A 8x7x50                                  | D 6885 ST 60 | 1     |
| 72   | 0 46 34 40  | FLANSLAGER 2 LOCH INA PCSLT 25                   |              | 1     |
| 73   | 1 50 78 40  | VERSCHLEISSPLATTE                                | 43.00-00.13  | 1     |
| 74   | 0 20 79 40  | SENKSCRAUBE M 10x30                              | D 7991 ZN    | 2     |
|      | 0 01 28 30  | SPANNSTIFT 10x50                                 | D 1481       | 2     |
| 74a  | 0 01 26 30  | SPANNSTIFT 6x50                                  | D 1481       | 2     |
| 75   | 1 50 81 30  | KULISSE HI GSW                                   | 43.06-39     | 1     |
| 75a  | 1 50 92 10  | KULISSE VO GSW                                   | 43.06-40     | 1     |
| 76   | 1 50 50 40  | DECKEL   | 43.06-36     | 1     |
| 77   | 1 50 87 10  | DECKEL   | 43.06-41     | 1     |
| 78   | 1 50 46 60  | FUEHRUNG   | 43.06-34     | 1     |
| 79   | 1 50 50 10  | STREBE GSW                                       | 43.06-35     | 1     |
| 80   | 1 50 81 70  | PLATTE   | 43.06-00.36  | 1     |
| 81   | 0 01 13 00  | 6KTSCH M 16x45                                   | D 933 8.8 ZN | 1     |



Dom Handlowy Henryki i Pawła Korbanków

62-080 Tarnowo Podgórne, ul. Piaskowa 4

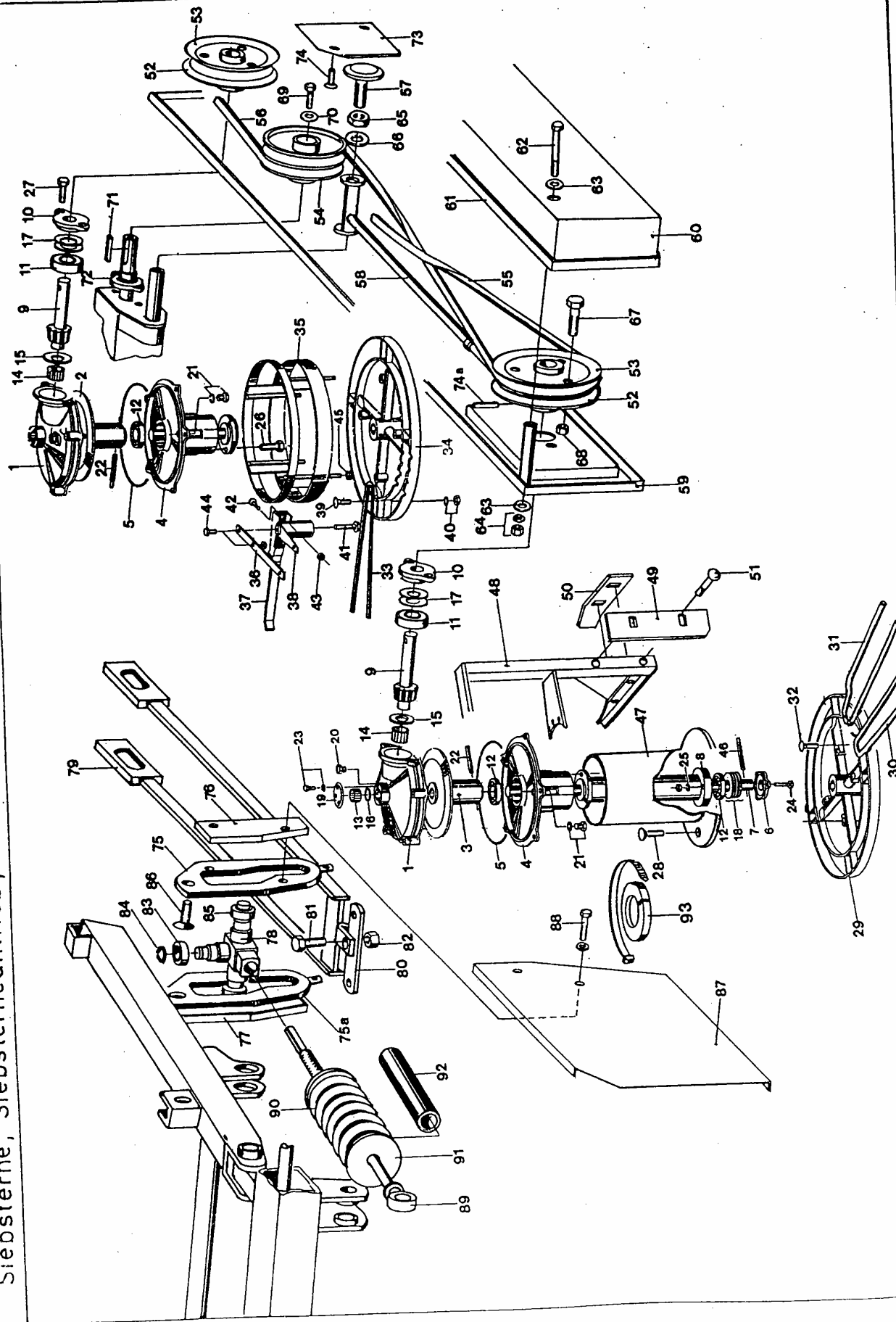
tel. (061) 8 146 274

fax (061) 8 146 333

www.korbane.pl info@korbane.pl sklep@korbane.pl serwis@korbane.pl

P 1128

Siebsterne, Siebsterneantrieb, Kulissen



Siebsterne, Siebsterneantrieb, Kulissen

| Pos. | Bestell-Nr. | Benennung                            | Zeichn.-Nr.   | Stück |
|------|-------------|--------------------------------------|---------------|-------|
| 82   | 0 41 22 00  | SGMU NM 16                           | D 980 8 ZN    | 1     |
| 83   | 0 46 62 80  | LAUFROLLE INA LR 205 NPPU            |               | 1     |
| 84   | 0 20 03 90  | SICHERUNGSRING 25x1,2                | D 471         | 1     |
| 85   | 0 46 58 80  | LAUFROLLE INA LR 5204 NPPU           |               | 2     |
|      | 0 00 67 00  | SICHERUNGSRING 20x1,2                | D 471         | 2     |
| 86   | 0 46 59 10  | SENKSCHRAUBE M 16x40                 | D 7991 8.8 ZN | 2     |
| 87   | 1 50 86 90  | SCHUTZBLECH                          | 43.00-00.16   | 1     |
| 88   | 0 01 11 10  | 6KTSCH M 8x25                        | D 933 8.8 ZN  | 4     |
|      | 0 45 21 40  | SICHERHEITSRING 8 HEDTM NORM 1980 ZN |               | 4     |
| 89   | 1 50 45 50  | KOLBENSTANGE                         | 43.06-37      | 2     |
| 90   | 1 50 49 10  | DRUCKFEDER                           | 43.06-00.27   | 2     |
| 91   | 1 50 49 20  | TELLER                               | 43.06-00.28   | 4     |
| 92   | 1 50 96 10  | SCHUTZROHR                           | 43.06-00.43   | 2     |
| 93   | 1 51 17 90  | SCHEIBE                              | 43.06-00.50   | 1     |
|      | 0 41 11 70  | COLSONSCHELLE 9X 509 LEGRAND         | 31919         | 1     |



Dom Handlowy Henryki i Pawła Korbanków

62-080 Tarnowo Podgórne, ul. Piaskowa 4

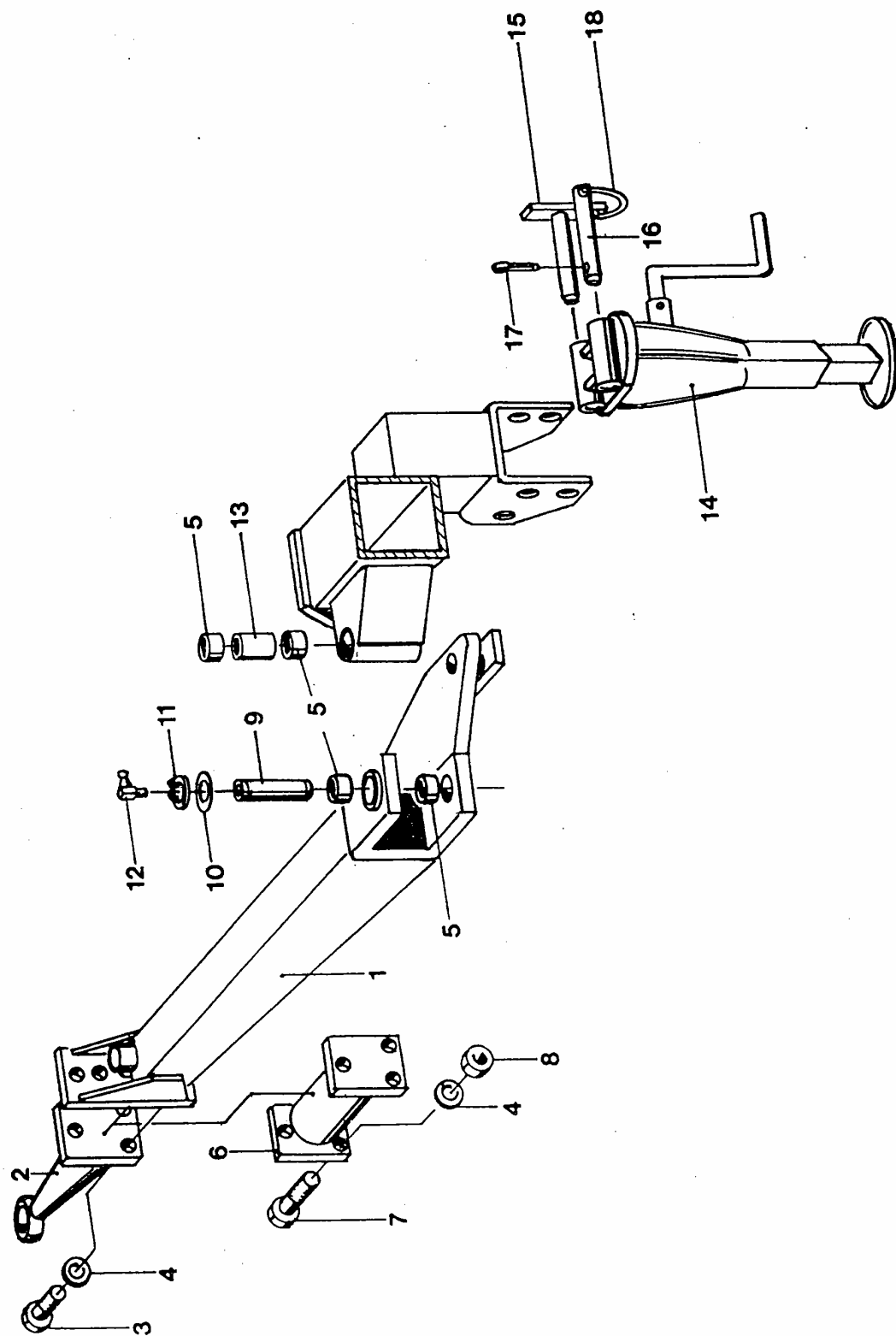
tel. (061) 8 146 274

fax (061) 8 146 333

www.korbanek.pl info@korbanek.pl sklep@korbanek.pl serwis@korbanek.pl

P 1128

Zugdeichsel



Zugdeichsel

| Pos. | Bestell-Nr.           | Benennung                             | alte Teil-Nr.         | Stück        |
|------|-----------------------|---------------------------------------|-----------------------|--------------|
|      | 0 58 41 91            | ZUGDEICHSEL                           | 48.13 A               | 1            |
| 1    | 0 58 42 01            | ZUGDEICHSEL GSW                       | 48.13-01A             | 1            |
| 2    | 0 58 42 90            | ZUGOESE GSW                           | 48.13-02              | 1            |
| 3    | 0 01 12 80            | 6KTSCH M 16x35                        | D 933 8.8 ZN          | 3            |
| 4    | 0 44 80 00            | SICHERHEITSRING 16 HEDTM NORM 1980 ZN |                       | 3            |
| 5    | 0 59 23 90            | EINSPANNBUCHSE                        | 48.13-00.2            | 2            |
| 6    | 0 59 21 00            | ZUGDEICHSELVERLAENGERUNG              | 48.00-21              | 1            |
| 7    | 0 20 23 50            | 6KTSCH M 16x50                        | D 933 8.8 ZN          | 3            |
| 4    | 0 44 80 00            | SICHERHEITSRING 16 HEDTM NORM 1980 ZN |                       | 3            |
| 8    | 0 01 16 60            | 6KTMU M 16                            | D 934 8 ZN            | 3            |
|      | <del>0 58 41 80</del> | <del>BOLZEN 30x243</del>              | <del>48.00-00.5</del> | <del>1</del> |
| 10   | 0 41 24 10            | PASSSCHEIBE 30x42x1,0                 | D 988 ST              | 2            |
| 11   | 0 40 03 30            | SICHERUNGSRING 30x1,5                 | D 471                 | 2            |
| 12   | 0 01 52 10            | SCHMIERNIPPEL CM 8x1                  | D 71412               | 2            |
| 13   | 0 59 28 30            | BUCHSE                                | 48.00-00.10           | 1            |
| 14   | 0 58 70 90            | STUETZFUSS                            | 48.00-20              | 1            |
| 15   | 0 58 62 70            | GRIFFBOLZEN                           | 48.00-16              | 1            |
| 16   | 0 70 52 20            | BOLZEN                                | 81.04-00.3            | 1            |
| 17   | 0 00 60 00            | SPLINT 5x32                           | D 94 ZN               | 2            |
| 18   | 0 61 95 90            | HALTESCHNUR                           | 99.23-15-06-00.1      | 1            |



Dom Handlowy Henryki i Pawła Korbanków

62-080 Tarnowo Podgórne, ul. Piaskowa 4

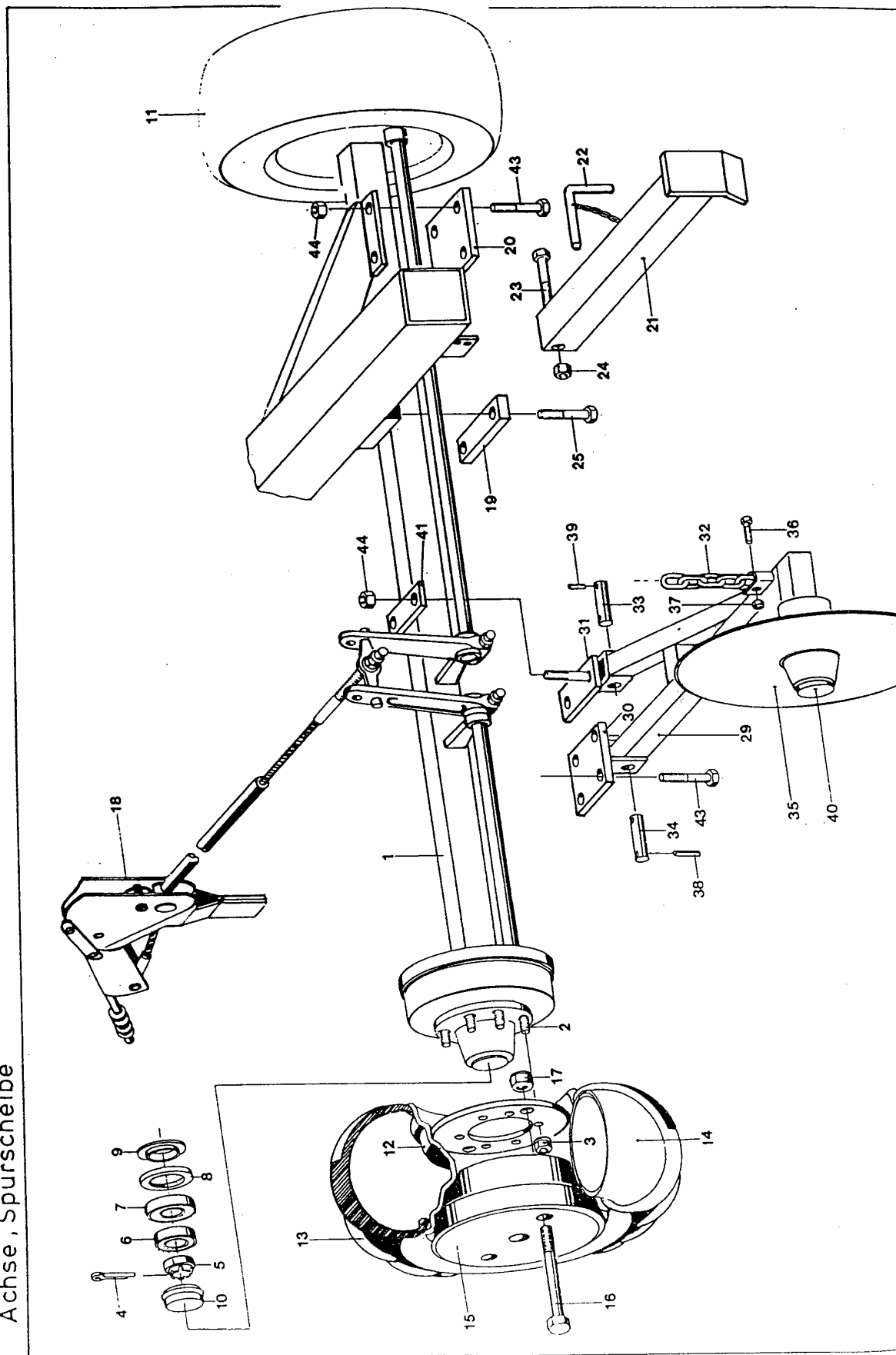
tel. (061) 8 146 274

fax (061) 8 146 333

www.korbane.pl info@korbane.pl sklep@korbane.pl serwis@korbane.pl

P 1128

Achse, Spurscheibe



## Achse, Spurscheibe

| Pos. | Bestell-Nr. | Benennung                          | Zeichn.-Nr.  | Stück |
|------|-------------|------------------------------------|--------------|-------|
|      | 0 59 47 50  | ACHSE KPL                          | 43.02        | 1     |
| 1    | 0 59 47 60  | LAUFACHSE                          | 43.02-01     | 1     |
| 2    | 0 41 63 00  | RADBOLZEN M 18x1,5x52              |              | 12    |
| 3    | 0 42 68 80  | RADMUTTER A 18x1,5                 | D 74361 ZN   | 12    |
| 4    | 0 44 05 70  | SPLINT 8x80                        | D 94 ZN      | 2     |
| 5    | 0 46 26 60  | KROMU M 52x2                       | D 937 ZN     | 2     |
| 6    | 0 46 25 90  | KEROLA 32213                       | D 720        | 2     |
| 7    | 0 46 26 00  | KEROLA 32215                       | D 720        | 2     |
| 8    | 0 46 26 40  | RINGTRAEGER P 700.30.730.00.0.4    |              | 2     |
| 9    | 0 46 26 50  | STOSSRING P 700.30.729.00.0.4      |              | 2     |
| 10   | 0 46 26 30  | RADKAPPE P 700.30.895.00.0.4       |              | 2     |
| 11   | 0 59 47 70  | LAUFRAD                            | 43.02-02     | 2     |
| 12   | 0 59 47 80  | FELGE                              | 43.02-02.1   | 2     |
| 13   | 0 46 53 30  | REIFEN 500/60-26,5 NOKIA ELS 12 PR |              | 2     |
| 14   | 0 46 53 20  | SCHLAUCH 500-26,5 NOKIA            |              | 2     |
| 15   | 0 59 47 90  | R 1238 ZUSATZGEWICHT GG D 1691     |              | 1     |
| 16   | 0 46 47 30  | 6KTSCH M 24x380                    | D 931 8.8 ZN | 2     |
| 17   | 0 44 00 40  | SGMU NM 24                         | D 980 8 ZN   | 2     |
| 18   | 1 50 86 50  | SEILZUGBREMSE                      | 43.00-28     | 1     |
| 19   | 1 50 50 70  | PLATTE                             | 43.00-00.11  | 1     |
| 20   | 0 58 51 10  | PLATTE                             | 48.18-02.2   | 1     |
|      | 1 50 16 60  | STUETZE                            | 43.14        | 1     |
| 21   | 1 50 16 70  | FUSS                               | 43.14-01     | 1     |
| 22   | 0 59 19 60  | GRIFFBOLZEN KPL                    | 48.14-03     | 1     |
| 23   | 0 40 80 60  | 6KTSCH M 12x110                    | D 931 8.8 ZN | 1     |
| 24   | 0 20 06 10  | SGMU NM 12                         | D 980 8 ZN   | 1     |
| 25   | 0 29 12 90  | 6KTSCH M 16x130                    | D 931 8.8 ZN | 2     |
|      | 0 58 49 90  | SPURSCHEIBE                        | 48.18        | 1     |
| 29   | 0 58 50 10  | RAHMEN                             | 48.18-01     | 1     |
| 30   | 0 58 50 90  | AUFNAHME GSW                       | 48.18-02     | 1     |
| 31   | 0 58 51 20  | AUFNAHME GSW                       | 48.18-03     | 1     |
| 32   | 0 58 50 00  | KETTE A 9x31 33GL                  | 48.18-00.1   | 1     |



Dom Handlowy Henryki i Pawła Korbanków

62-080 Tarnowo Podgórne, ul. Piaskowa 4

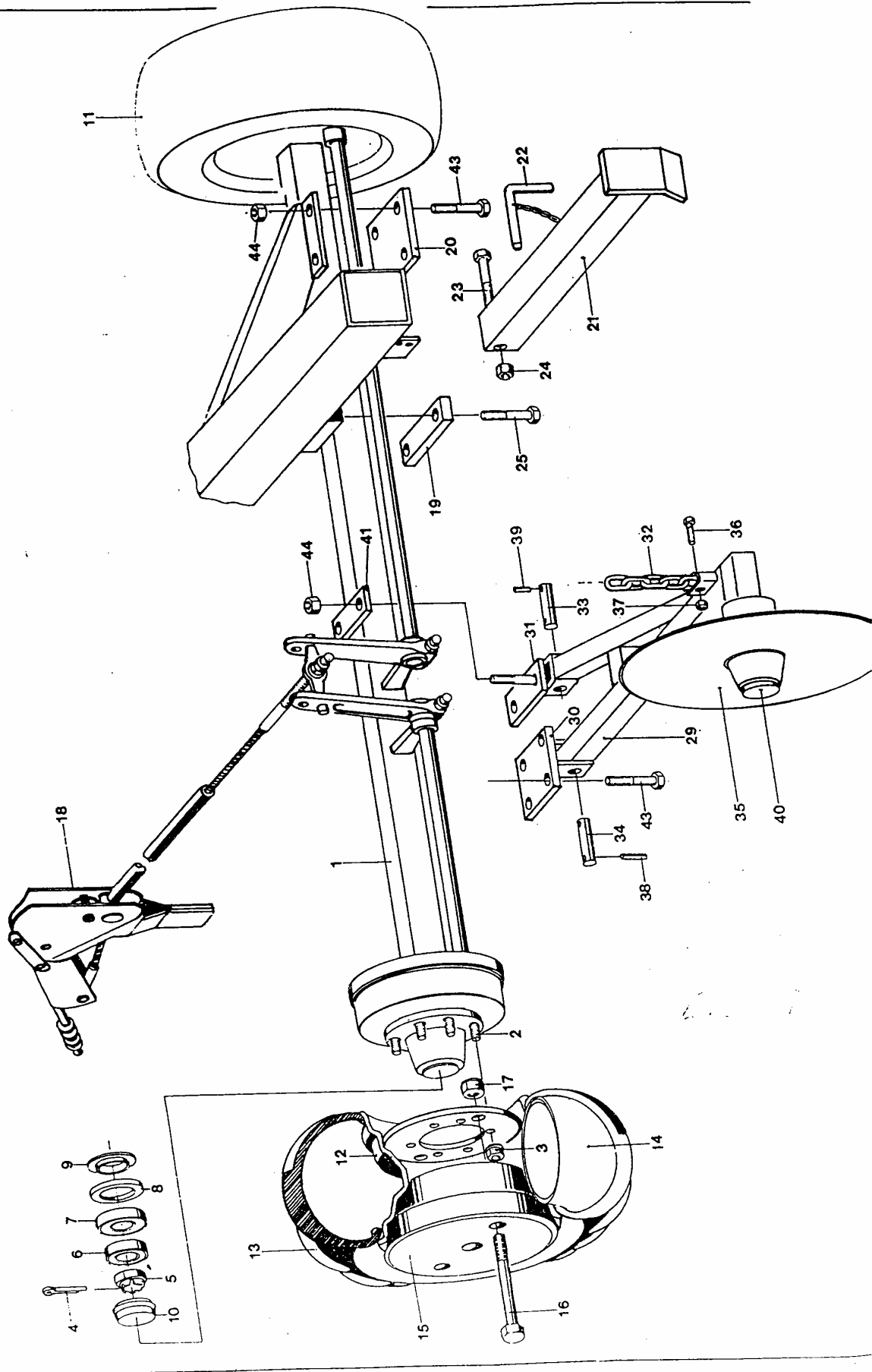
tel. (061) 8 146 274

fax (061) 8 146 333

www.korbanek.pl info@korbanek.pl sklep@korbanek.pl serwis@korbanek.pl

P 1128

Achse, Spurscheibe



Achse, Spurscheibe

| Pos. | Bestell-Nr. | Benennung             | Zeichn.-Nr.    | Stück |
|------|-------------|-----------------------|----------------|-------|
| 33   | 0 59 24 30  | BOLZEN 16x90 2x5x75   | 48.18-00.2     | 1     |
| 34   | 0 54 55 40  | BOLZEN 12x114 2x4     | 84.11-00.17    | 1     |
| 35   | 0 52 14 50  | SCHEIBE               | 84.63-01.1     | 1     |
| 36   | 0 01 11 40  | 6KTSCH M 10x30        | D 933 8.8 ZN   | 1     |
| 37   | 0 01 19 40  | SGMU NM 10            | D 980 8 ZN     | 1     |
| 38   | 0 01 30 50  | SPANNSTIFT 4x28       | D 1481 ZN      | 2     |
| 39   | 0 01 30 90  | SPANNSTIFT 5x36       | D 1481 ZN      | 2     |
| 40   | 0 52 15 70  | ACHSLAGERUNG FA. ZAPP | 84.63-01-01-03 | 1     |
| 41   | 0 58 51 30  | PLATTE                | 48.18-03.1     | 1     |
| 43   | 0 00 96 10  | 6KTSCH M 12x130       | D 931 8.8 ZN   | 10    |
| 44   | 0 20 06 10  | SGMU NM 12            | D 980 8 ZN     | 10    |



Dom Handlowy Henryki i Pawła Korbanków

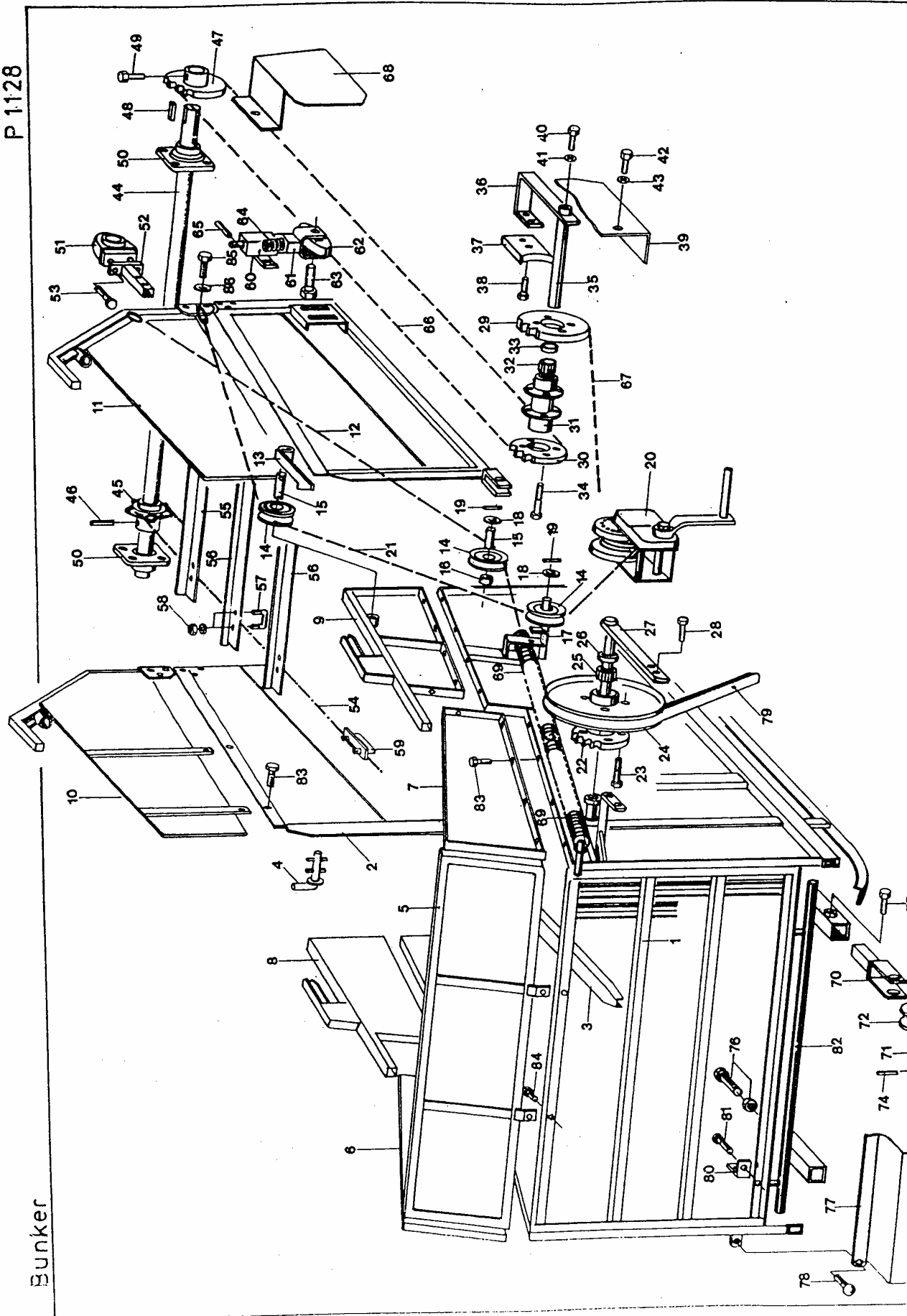
62-080 Tarnowo Podgórne, ul. Piaskowa 4

tel. (061) 8 146 274

fax (061) 8 146 333

www.korbanek.pl info@korbanek.pl sklep@korbanek.pl serwis@korbanek.pl

P 1128



## Bunker kpl.

| Pos. | Bestell-Nr. | Benennung                             | Zeichn.-Nr.   | Stück |
|------|-------------|---------------------------------------|---------------|-------|
|      | 0 59 92 10  | <u>BUNKER KPL</u>                     | 43.11         | 1     |
| 1    | 0 59 92 60  | BUNKER GSW                            | 43.11-01      | 1     |
| 2    | 1 50 00 00  | AUSLEGER                              | 43.11-02      | 1     |
| 3    | 1 50 03 10  | SCHIENE VO GSW                        | 43.11-03      | 1     |
|      | 1 50 03 30  | SCHIENE HI GSW                        | 43.11-04      | 1     |
| 4    | 0 58 24 40  | STECKER                               | 48.11-21      | 1     |
| 5    | 1 50 04 10  | AUFSATZ                               | 43.11-07      | 1     |
| 6    | 1 50 04 60  | AUFSATZ VO LI                         | 43.11-08      | 1     |
| 7    | 1 50 05 10  | AUFSATZ HI LI                         | 43.11-09      | 1     |
| 8    | 1 50 05 40  | AUFSATZ VO MI                         | 43.11-10      | 1     |
| 9    | 1 50 06 30  | AUFSATZ HI MI                         | 43.11-11      | 1     |
| 10   | 1 50 06 70  | AUFSATZ VO RE                         | 43.11-12      | 1     |
| 11   | 1 50 07 80  | AUFSATZ HI RE                         | 43.11-13      | 1     |
| 12   | 1 50 07 90  | DRAHTSEIL                             | 32.11-14      | 1     |
| 13   | 1 50 08 40  | EINWEISER                             | 43.11-16      | 1     |
| 14   | 0 12 96 70  | SEILROLLE                             | 62.11-20-06 A | 3     |
| 15   | 0 59 92 30  | ACHSE                                 | 43.11-00.2    | 2     |
| 16   | 0 59 92 40  | DISTANZROHR                           | 43.11-00.3    | 1     |
| 17   | 0 58 20 80  | BOLZEN GSW                            | 48.11-14      | 1     |
| 18   | 0 00 64 10  | SCHEIBE 21                            | D 433 ST ZN   | 2     |
| 19   | 0 40 53 10  | SPANNSTIFT 5x30                       | D 1481 ZN     | 2     |
| 20   | 0 45 79 00  | SEILWINDE ALKO 209479                 | Typ 650       | 1     |
| 21   | 0 92 99 10  | DRAHTSEIL                             | 44.07-11      | 1     |
|      | 1 50 08 70  | <u>ZWISCHENANTRIEB OB</u>             | 43.11-17      | 1     |
| 22   | 1 50 08 80  | KETTENRAD 16 Z 16 B                   | 43.11-17.1    | 1     |
| 23   | 0 40 69 30  | 6KTSCH M 10x75                        | D 931 8.8 ZN  | 4     |
|      | 0 20 05 20  | 6KTMU M 10                            | D 934 8 ZN    | 4     |
|      | 0 44 48 50  | SICHERHEITSRING 10 HEDTM NORM 1980 ZN |               | 4     |
|      | 1 50 08 90  | <u>KEILRIEMENSCHLEIBE KPL</u>         | 43.11-17-01   | 1     |
| 24   | 1 50 09 00  | KEILRIEMENSCHLEIBE                    | 43.11-17-01.1 | 1     |
| 25   | 0 01 57 30  | NADELHUELSE INA HK 2020               |               | 2     |
| 26   | 0 01 58 10  | DICHTRING G 20x26x4 INA               |               | 2     |
| 27   | 0 58 35 30  | ACHSE GSW                             | 48.11-25      | 1     |
| 28   | 0 01 11 20  | 6KTSCH M 10x20                        | D 933 8.8 ZN  | 2     |
|      | 0 44 48 50  | SICHERHEITSRING 10 HEDTM NORM 1980 ZN |               | 2     |

Bunker



Dom Handlowy Henryki i Pawła Korbanków

62-080 Tarnowo Podgórne, ul. Piaskowa 4

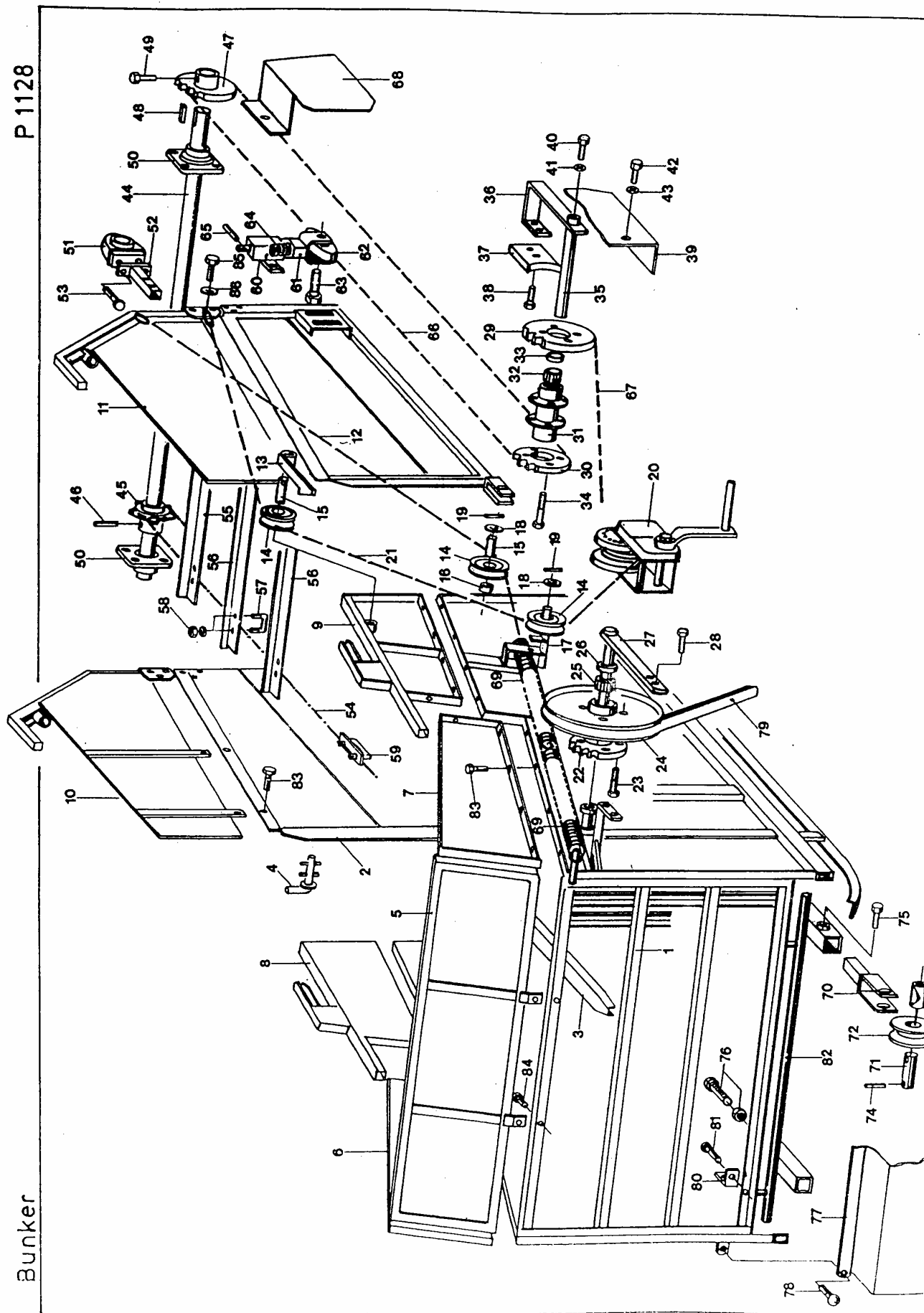
tel. (061) 8 146 274

fax (061) 8 146 333

www.korbanek.pl info@korbanek.pl sklep@korbanek.pl serwis@korbanek.pl

P1128

Bunker



## Bunker kpl.

| Pos. | Bestell-Nr. | Benennung                             | Zeichn.-Nr.    | Stück |
|------|-------------|---------------------------------------|----------------|-------|
|      | 1 50 09 10  | <u>KETTENRADNABE</u>                  | 43.11-18       | 1     |
| 29   | 1 50 09 20  | KETTENRAD 24 Z 16 B                   | 43.11-18.1     | 1     |
| 30   | 1 50 08 80  | KETTENRAD 16 Z 16 B                   | 43.11-17.1     | 1     |
| 31   | 0 50 19 70  | NABE                                  | 84.11-04-02-01 | 1     |
|      | 0 40 65 90  | SCHMIERNIPPEL H 1 SFG 8x1             |                | 1     |
| 32   | 0 01 57 30  | NADELHUELSE INA HK 2020               |                | 2     |
| 33   | 0 01 58 10  | DICHTRING G 20x26x4 INA               |                | 2     |
| 34   | 0 40 69 40  | 6KTSCH M 10x110                       | D 931 8.8 ZN   | 4     |
|      | 0 20 05 20  | 6KTMU M 10                            | D 934 8 ZN     | 4     |
|      | 0 44 48 50  | SICHERHEITSRING 10 HEDTM NORM 1980 ZN |                | 4     |
| 35   | 0 51 05 70  | ACHSE                                 | 84.11-04.1     | 1     |
|      | 0 59 16 40  | <u>SCHUTZ</u>                         | 48.11-26       | 1     |
| 36   | 0 59 16 60  | BUEGEL                                | 48.11-26-01    | 1     |
| 37   | 0 59 16 50  | KLOTZ                                 | 48.11-26.1     | 1     |
| 38   | 0 01 11 10  | 6KTSCH M 8x25                         | D 933 8.8 ZN   | 2     |
|      | 0 20 06 00  | SGM NM 8                              | D 980 8 ZN     | 2     |
| 39   | 0 58 39 70  | SCHUTZBLECH GSW                       | 48.11-24       | 1     |
| 40   | 0 01 11 20  | 6KTSCH M 10x20                        | D 933 8.8 ZN   | 1     |
| 41   | 0 01 41 10  | SCHEIBE A 10,5                        | D 9021 ST ZN   | 1     |
|      | 0 43 79 10  | PASSSCHEIBE 20x28x1,0                 | D 988          | 5     |
| 42   | 0 01 10 80  | 6KTSCH M 8x16                         | D 933 8.8 ZN   | 1     |
| 43   | 0 00 65 30  | SCHEIBE R 9                           | D 440 ST ZN    | 1     |
|      | 0 45 21 40  | SICHERHEITSRING 8 HEDTM NORM 1980 ZN  |                | 1     |
|      | 1 50 09 30  | <u>ANTRIEBSWELLE</u>                  | 43.11-19       | 1     |
| 44   | 1 50 09 40  | WELLE                                 | 43.11-19.1     | 1     |
| 45   | 1 50 09 50  | KETTENRAD                             | 43.11-19.2     | 2     |
| 46   | 0 01 28 50  | SPANNSTIFT 10x70                      | D 1481         | 2     |
|      | 0 01 26 50  | SPANNSTIFT 6x70                       | D 1481         | 2     |
| 47   | 1 50 09 60  | KETTENRAD 24 Z 16 B                   | 43.11-19.3     | 1     |
| 48   | 0 09 81 20  | PASFED G 10x8x50                      | D 6885         | 1     |
| 49   | 0 01 07 10  | 6KTSCH M 10x45                        | D 933 8.8 ZN   | 1     |
| 50   | 0 40 58 70  | FLANSLAGER 4LOCH SKF FY 35 FJ         |                | 2     |
| 51   | 0 46 57 00  | STEHLAGER INA TSHE 35                 |                | 1     |
| 52   | 1 50 09 70  | HALTER                                | 43.11-19-01    | 1     |
| 53   | 0 01 11 20  | 6KTSCH M 10x20                        | D 933 8.8 ZN   | 2     |
|      | 0 44 48 50  | SICHERHEITSRING 10 HEDTM NORM 1980 ZN |                | 2     |



Dom Handlowy Henryki i Pawła Korbanków

62-080 Tarnowo Podgórne, ul. Piaskowa 4

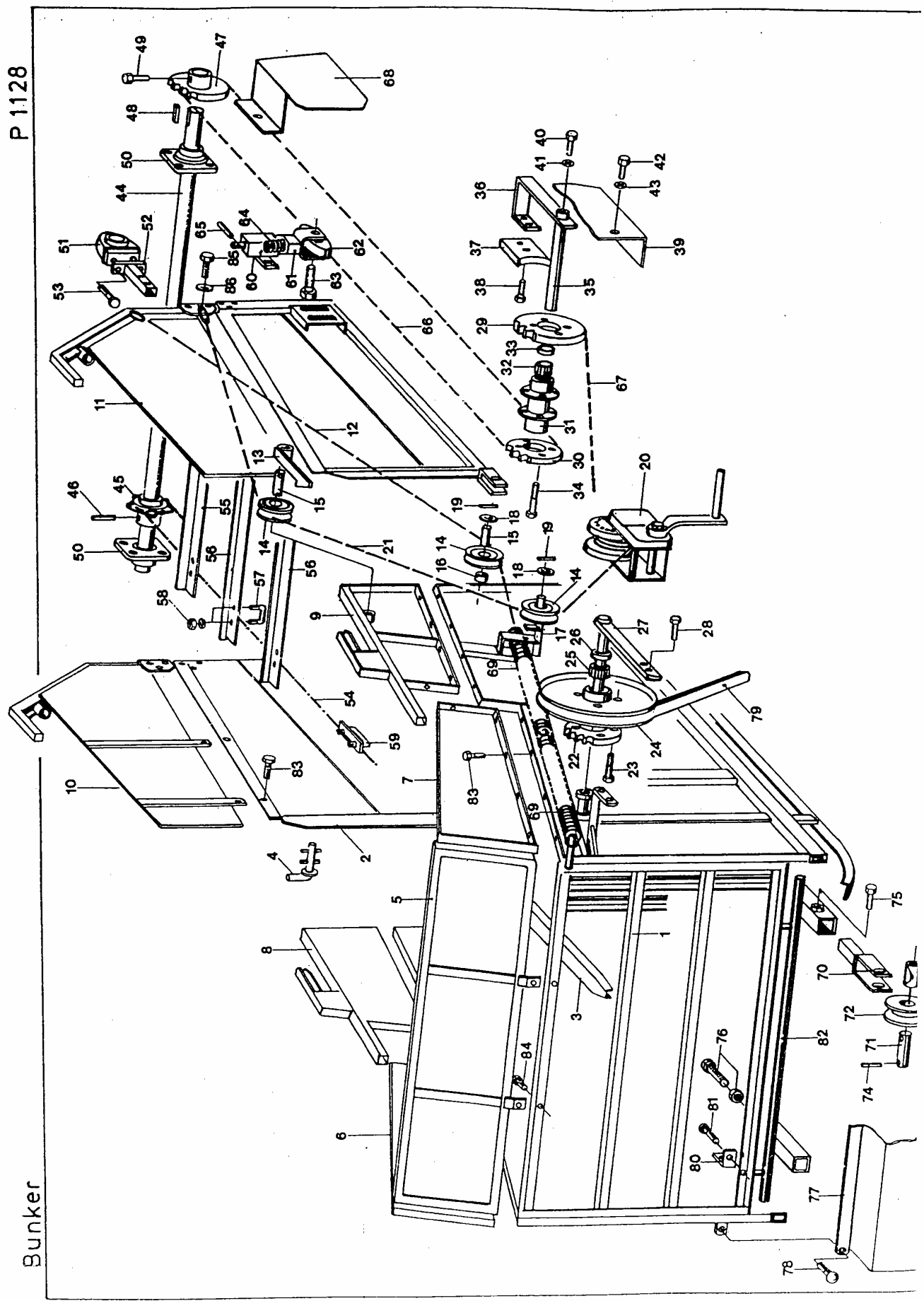
tel. (061) 8 146 274

fax (061) 8 146 333

www.korbanek.pl info@korbanek.pl sklep@korbanek.pl serwis@korbanek.pl

P 1128

Bunker



Bunker kpl.

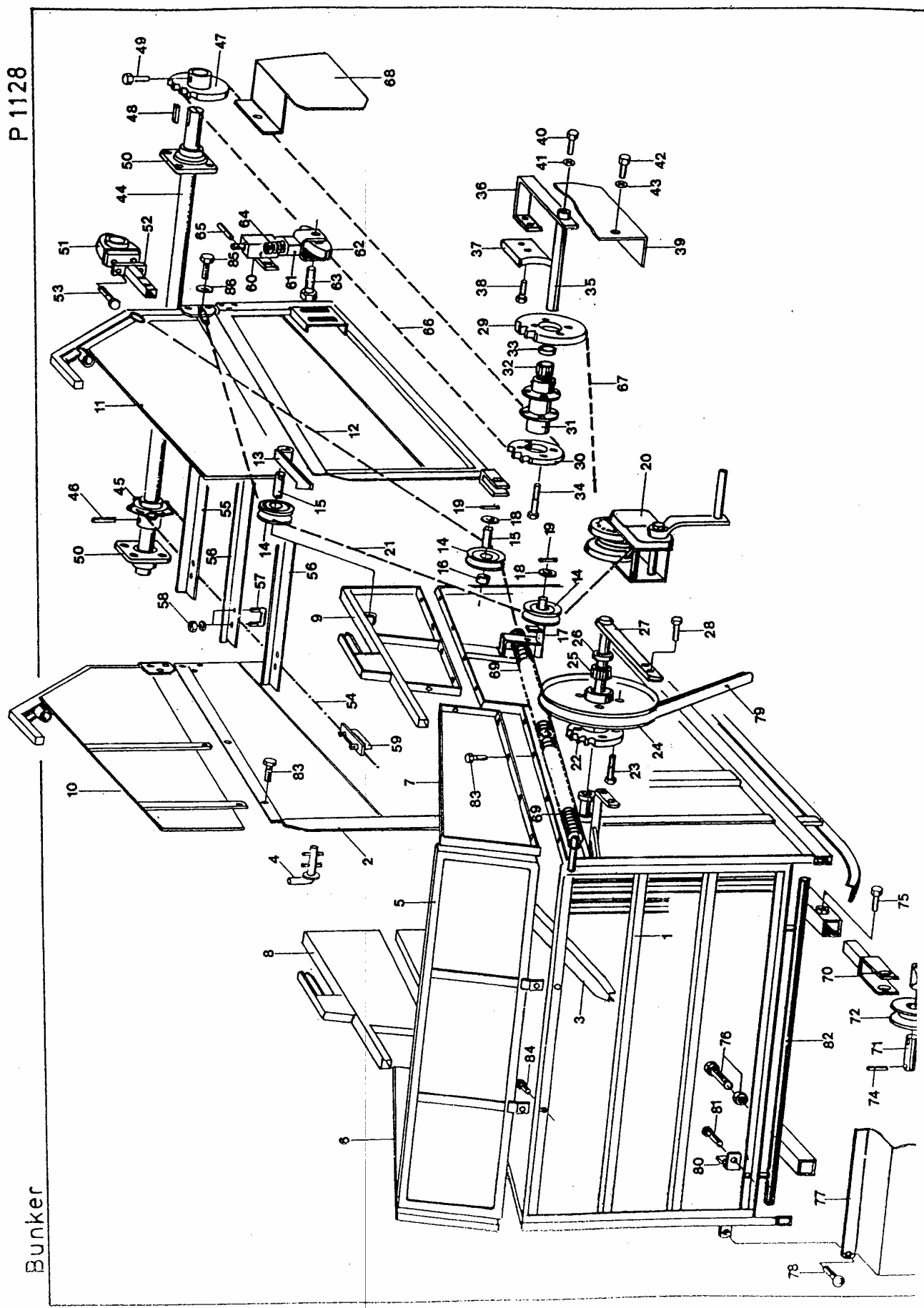
| Pos. | Best.-Nr.  | Benennung                             | Zeichn.-Nr.  | Stück |
|------|------------|---------------------------------------|--------------|-------|
|      | 1 50 10 00 | KETTE M MITNEHMER                     | 43.11-20     | 1     |
| 54   | 1 50 10 10 | KETTE                                 | 43.11-20.1   | 2     |
| 55   | 0 58 18 70 | MITNEHMER                             | 48.11-08.2   | 7     |
| 56   | 0 50 22 30 | MITNEHMERWINKEL                       | 84.11-09.2   | 16    |
| 57   | 0 51 89 20 | GEWINDEBUEGEL                         | 84.11-09.3   | 46    |
| 58   | 0 20 05 20 | 6KTMU M 10                            | D 934 8 ZN   | 92    |
|      | 0 44 48 50 | SICHERHEITSRING 10 HEDTM NORM 1980 ZN |              | 92    |
| 59   | 0 20 46 80 | VERBGL M LA U SPL ST 100 RUD 1497     |              | 2     |
|      | 1 50 10 20 | KETTENSANNER FEDERN                   | 43.11-21     | 2     |
| 60   | 1 50 10 30 | HALTER                                | 43.11-21-01  | 2     |
| 61   | 1 50 10 80 | FUEHRUNG                              | 43.11-21-02  | 2     |
| 62   | 0 58 08 00 | SPANNKLOTZ                            | 48.11-00.2   | 2     |
| 63   | 0 01 00 80 | 6KTSCH M 12x70                        | D 931 8.8 ZN | 2     |
|      | 0 01 16 40 | 6KTMU M 12                            | D 934 8 ZN   | 2     |
|      | 0 44 60 40 | SICHERHEITSRING 12 HEDTM NORM 1980 ZN |              | 2     |
| 64   | 0 40 81 90 | TELLERFED B 28                        | D 2093       | 43    |
| 65   | 0 01 24 10 | SPANNSTIFT 5x24                       | D 1481       | 2     |
| 66   | 0 46 56 10 | ROLLENKETTE 16B-1x170E                | D 8187       | 1     |
| 67   | 0 46 56 00 | ROLLENKETTE 16B-1x189HE               | D 8187       | 1     |
| 68   | 0 58 40 30 | SCHUTZBLECH GSW                       | 48.11-23     | 1     |
| 69   | 0 03 69 50 | ZUGFEDER                              | 62.10-00.1   | 2     |
|      | 0 58 18 80 | UMLENKROLLE                           | 48.11-09     | 2     |
| 70   | 0 58 18 90 | HALTER                                | 48.11-09-01  | 2     |
| 71   | 0 71 24 40 | ACHSE                                 | 81.11-07.1   | 2     |
| 72   | 0 03 33 70 | UMLENKROLLE                           | 61.11-04.1 A | 2     |
|      | 0 40 65 90 | SCHMIERNIPPEL H 1 SFG 8x1             |              | 2     |
| 73   | 0 03 33 80 | LAGERFOLIE                            | 61.11-04.3   | 2     |
| 74   | 0 41 44 20 | KNEBELSTIFT 5x40                      | D 1475       | 4     |
| 75   | 0 01 11 20 | 6KTSCH M 10x20                        | D 933 8.8 ZN | 2     |
| 76   | 0 40 16 50 | 6KTSCH M 16x130                       | D 933 8.8 ZN | 2     |
|      | 0 01 16 60 | 6KTMU M 16                            | D 934 8 ZN   | 2     |
| 77   | 0 58 17 40 | SCHUTZBLECH GSW                       | 48.11-05     | 1     |
| 78   | 0 00 86 80 | FLRDSCH M 8x20                        | D 603 8.8 ZN | 4     |
|      | 0 01 16 30 | 6KTMU M 8                             | D 934 8 ZN   | 4     |



Dom Handlowy Henryki i Pawła Korbanków  
 62-080 Tarnowo Podgórne, ul. Piaskowa 4  
 tel. (061) 8 146 274  
 fax (061) 8 146 333  
 www.korbanek.pl info@korbanek.pl sklep@korbanek.pl serwis@korbanek.pl

P 1128

Bunker



Bunker kpl.

| Pos. | Bestell-Nr. | Benennung                             | Zeichn.-Nr.   | Stück |
|------|-------------|---------------------------------------|---------------|-------|
|      | 0 20 13 90  | SCHEIBE                               | D 1441 ST ZN. | 4     |
|      | 0 45 21 40  | SICHERHEITSRING 8 HEDTM NORM 1980 ZN  |               | 4     |
| 79   | 0 46 56 20  | KEILRIEMEN 32x16x4400-10 LA AUSF 23   |               | 1     |
| 80   | 0 52 49 60  | WINKEL                                | 84.00-15.1    | 2     |
| 81   | 0 01 11 30  | 6KTSCH M 10x25                        | D 933 8.8 ZN  | 2     |
|      | 0 20 05 20  | 6KTMU M 10                            | D 934 8 ZN    | 2     |
|      | 0 44 48 50  | SICHERHEITSRING 10 HEDTM NORM 1980 ZN |               | 2     |
| 82   | 0 52 49 90  | SPERROHR                              | 84.00-15-01   | 1     |
| 83   | 0 01 11 20  | 6KTSCH M 10x20                        | D 933 8.8 ZN  | 26    |
| 84   | 0 41 68 20  | 6KTSCH M 10x50                        | D 931 8.8 ZN  | 6     |
|      | 0 20 05 20  | 6KTMU M 10                            | D 934 8 ZN    | 32    |
|      | 0 44 48 50  | SICHERHEITSRING 10 HEDTM NORM 1980 ZN |               | 32    |
| 85   | 0 01 00 80  | 6KTSCH M 12x70                        | D 931 8.8 ZN  | 1     |
| 86   | 0 00 65 50  | SCHEIBE R 14                          | D 440 ST ZN   | 1     |



Dom Handlowy Henryki i Pawła Korbanków

62-080 Tarnowo Podgórne, ul. Piaskowa 4

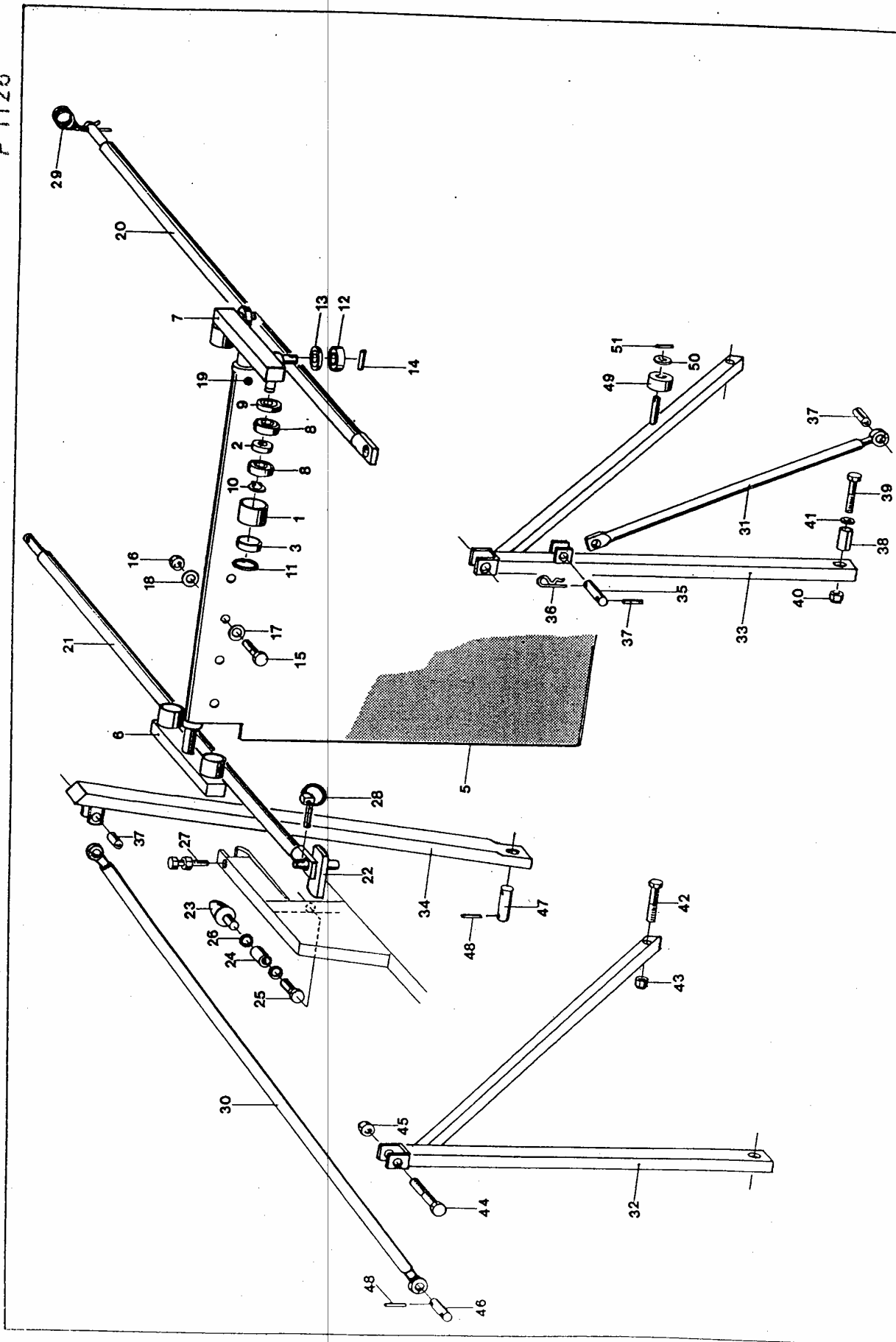
tel. (061) 8 146 274

fax (061) 8 146 333

www.korbane.pl info@korbane.pl sklep@korbane.pl serwis@korbane.pl

F 1128

Füllautomatik, Bunkerstreben



Füllautomatik, Bunkerstreben

| Pos. | Bestell-Nr. | Benennung                            | Zeichn.-Nr.              | Stück |
|------|-------------|--------------------------------------|--------------------------|-------|
|      | 1 50 11 20  | <u>FUELLAUTOMATIK</u>                | 43.11-22                 | 1     |
| 1    | 1 50 11 30  | BUCHSE                               | 43.11-22.1               | 4     |
| 2    | 1 50 11 40  | DISTANZRING                          | 43.11-22.2               | 4     |
| 3    | 1 50 11 50  | DECKEL                               | 43.11-22.3               | 4     |
| 5    | 1 50 11 70  | GUMMITUCH                            | 43.11-22.5               | 1     |
| 6    | 1 50 11 80  | ROHR GSW                             | 43.11-22-01              | 1     |
| 7    | 1 50 12 40  | ROHR GSW                             | 43.11-22-02              | 1     |
| 8    | 0 01 60 50  | RIKGL 6202                           | D 625                    | 8     |
| 9    | 0 20 10 70  | NILOSRING 15x35 LSTO                 |                          | 4     |
| 10   | 0 00 66 90  | SICHERHEITSRING 15x1                 | D 471                    | 4     |
| 11   | 0 00 67 50  | SICHERHEITSRING 35x1,5               | D 472                    | 4     |
| 12   | 0 46 56 80  | LAUFROLLE INA LR 202 NPP             |                          | 4     |
| 13   | 0 46 56 90  | NILOSRING 6202 ZAV                   |                          | 4     |
| 14   | 0 01 24 00  | SPANNSTIFT 5x20                      | D 1481                   | 4     |
| 15   | 0 01 11 10  | 6KTSCH M 8x25                        | D 933 8.8 ZN             | 7     |
| 16   | 0 01 16 30  | 6KTMU M 8                            | D 934 8 ZN               | 7     |
| 17   | 0 01 40 90  | SCHEIBE A 8,4                        | D 9021 ST ZN             | 7     |
| 18   | 0 00 65 30  | SCHEIBE R 9                          | D 440 ST ZN              | 7     |
| 19   | 0 01 27 40  | SPANNSTIFT 8x45                      | D 1481                   | 1     |
|      | 0 01 25 10  | SPANNSTIFT 5x45                      | D 1481                   | 1     |
| 20   | 1 50 08 00  | FUEHRUNGSRÖHR RE                     | 43.11-15                 | 1     |
| 21   | 1 50 13 30  | FUEHRUNGSRÖHR LI                     | 43.11-24                 | 1     |
| 22   | 1 50 13 00  | HALTER GSW                           | 43.11-23                 | 2     |
| 23   | 0 46 56 30  | PARABELPUFFER JAE M 8 30x36          |                          | 2     |
| 24   | 0 59 92 50  | DISTANZSTUECK                        | 43.11-00.4               | 2     |
| 25   | 0 01 10 80  | 6KTSCH M 8x16                        | D 933 8.8 ZN             | 2     |
| 26   | 0 45 21 40  | SICHERHEITSRING 8 HEDTM NORM 1980 ZN |                          | 4     |
| 27   | 0 08 15 90  | 6KTSCH M 8x45                        | D 933 8.8 ZN             | 2     |
|      | 0 01 16 30  | 6KTMU M 8                            | D 934 8 ZN               | 4     |
| 28   | 0 01 49 90  | KLAPPSTECKER 5                       | D 11023 D STECKER 4,5 MM | 2     |
| 29   | 0 42 51 80  | FEDERSTECKER 7                       | D 11024 D DRAHT 6,3 MM   | 2     |
| 30   | 1 50 13 40  | STREBE VO                            | 43.11-25                 | 1     |
| 31   | 0 58 21 00  | STREBE HI                            | 48.11-15                 | 1     |
| 32   | 0 58 21 40  | AUFLAGESTUETZE VO                    | 48.11-16                 | 1     |
| 33   | 0 58 21 90  | AUFLAGESTUETZE HI                    | 48.11-17                 | 1     |
| 34   | 1 50 03 50  | BUNKERSTUETZE                        | 43.11-05                 | 1     |
| 35   | 0 92 87 80  | BOLZEN 16x67 2x5x55                  | 41.01-18-07.1            | 1     |



Dom Handlowy Henryki i Pawła Korbanków

62-080 Tarnowo Podgórne, ul. Piaskowa 4

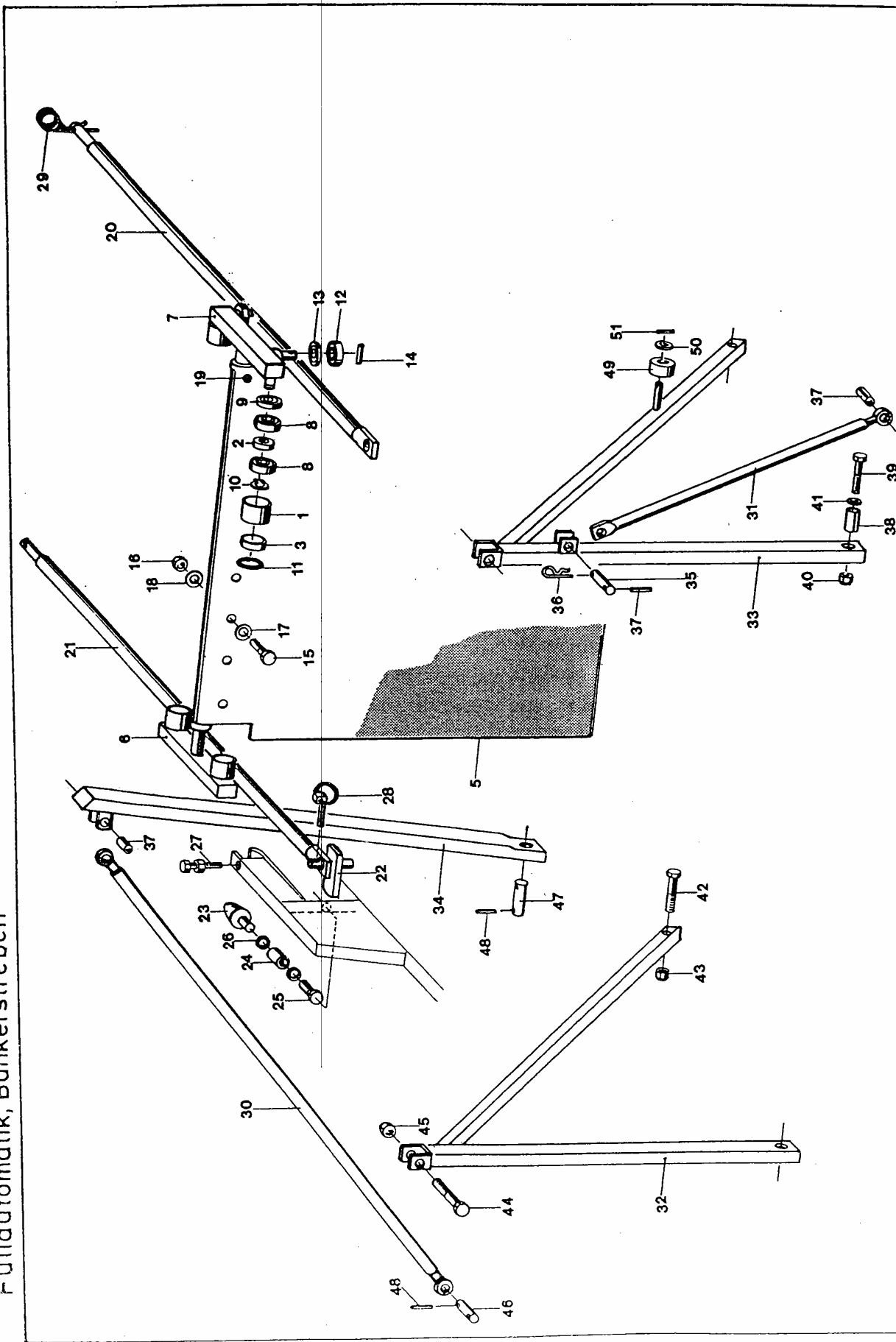
tel. (061) 8 146 274

fax (061) 8 146 333

www.korbane.pl info@korbane.pl sklep@korbane.pl serwis@korbane.pl

P 1128

Füllautomatik, Bunkerstreben



Füllautomatik, Bunkerstreben

| Pös. | Bestell-Nr. | Benennung           | Zeichn.-Nr.            | Stück |
|------|-------------|---------------------|------------------------|-------|
| 36   | 0 42 51 70  | FEDERSTECKER 5      | D 11024 D DRAHT 4,5 MM | 1     |
| 37   | 0 20 03 40  | SPANNSTIFT 16x40    | D 1481                 | 2     |
| 38   | 0 09 90 50  | SPANNSTIFT 16x60    | D 1481                 | 2     |
| 39   | 0 00 91 60  | 6KTSCH M 6x70       | D 931 8.8 ZN           | 2     |
| 40   | 0 41 25 70  | SGMU NM 6           | D 980 8 ZN             | 2     |
| 41   | 0 41 83 90  | SCHEIBE A 6,4       | D 9021 ST ZN           | 4     |
| 42   | 0 01 08 20  | 6KTSCH M 12x80      | D 933 8.8 ZN           | 2     |
| 43   | 0 20 06 10  | SGMU NM 12          | D 980 8 ZN             | 2     |
| 44   | 0 44 25 80  | 6KTSCH M 16x75      | D 933 8.8 ZN           | 2     |
| 45   | 0 41 22 00  | SGMU NM 16          | D 980 8 ZN             | 2     |
| 46   | 0 52 56 80  | BOLZEN 19x89 2x5x75 | 86.00-01.1             | 1     |
| 47   | 0 52 14 20  | BOLZEN 19x81 2x5x67 | 84.63-00.3             | 1     |
| 48   | 0 40 52 70  | SPANNSTIFT 5x32     | D 1481 ZN              | 4     |
| 49   | 0 58 87 20  | ROLLE               | 48.11-00.6             | 1     |
| 50   | 0 01 19 80  | SCHEIBE 13          | D 1441 ST ZN           | 2     |
| 51   | 0 00 59 50  | SPLINT 3,2x20       | D 94 ZN                | 2     |
| ⊗    | 0 01 28 40  | SPANNSTIFT 10x60    | D 1481                 | 2     |



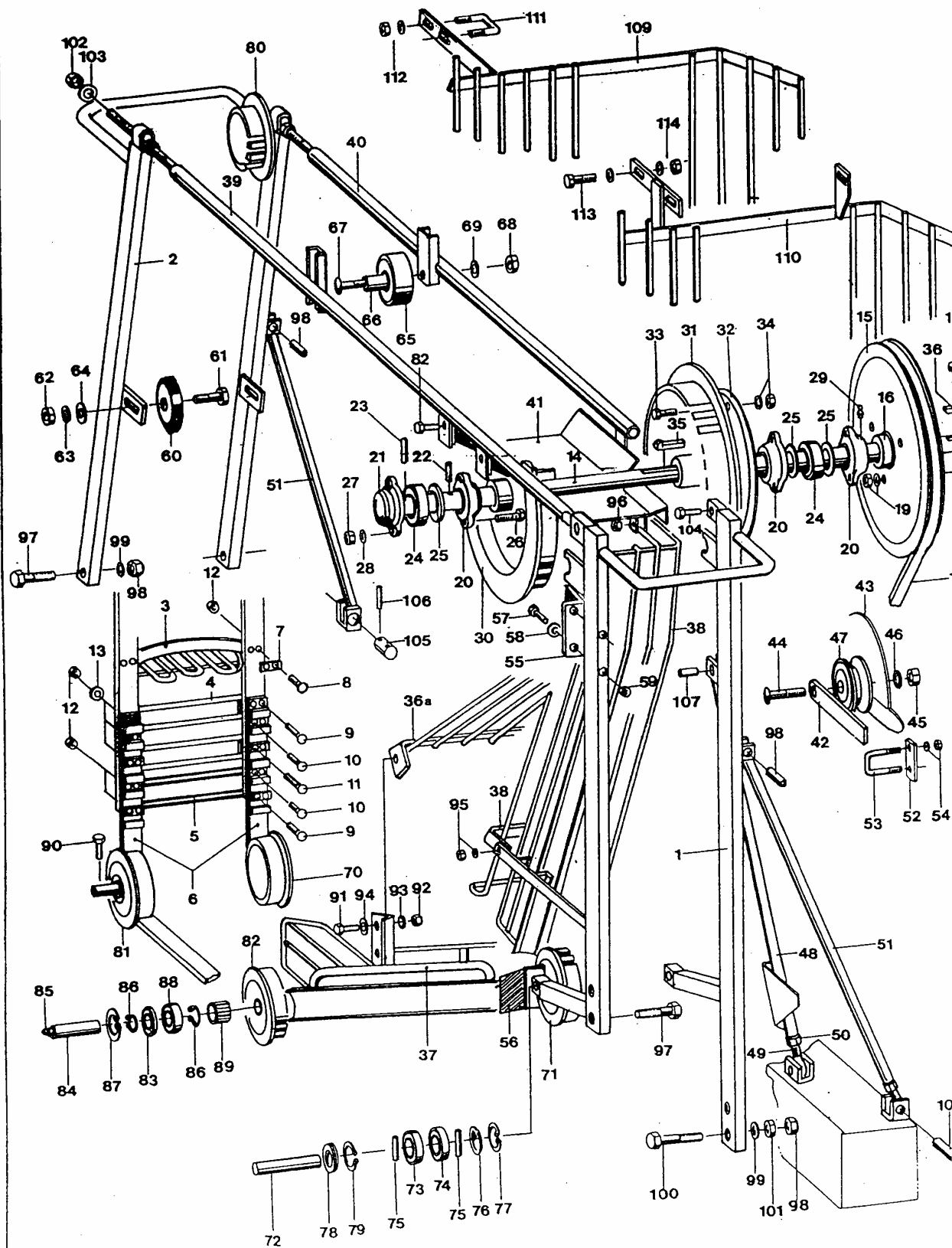
Dom Handlowy Henryki i Pawła Korbanków

62-080 Tarnowo Podgórne, ul. Piaskowa 4

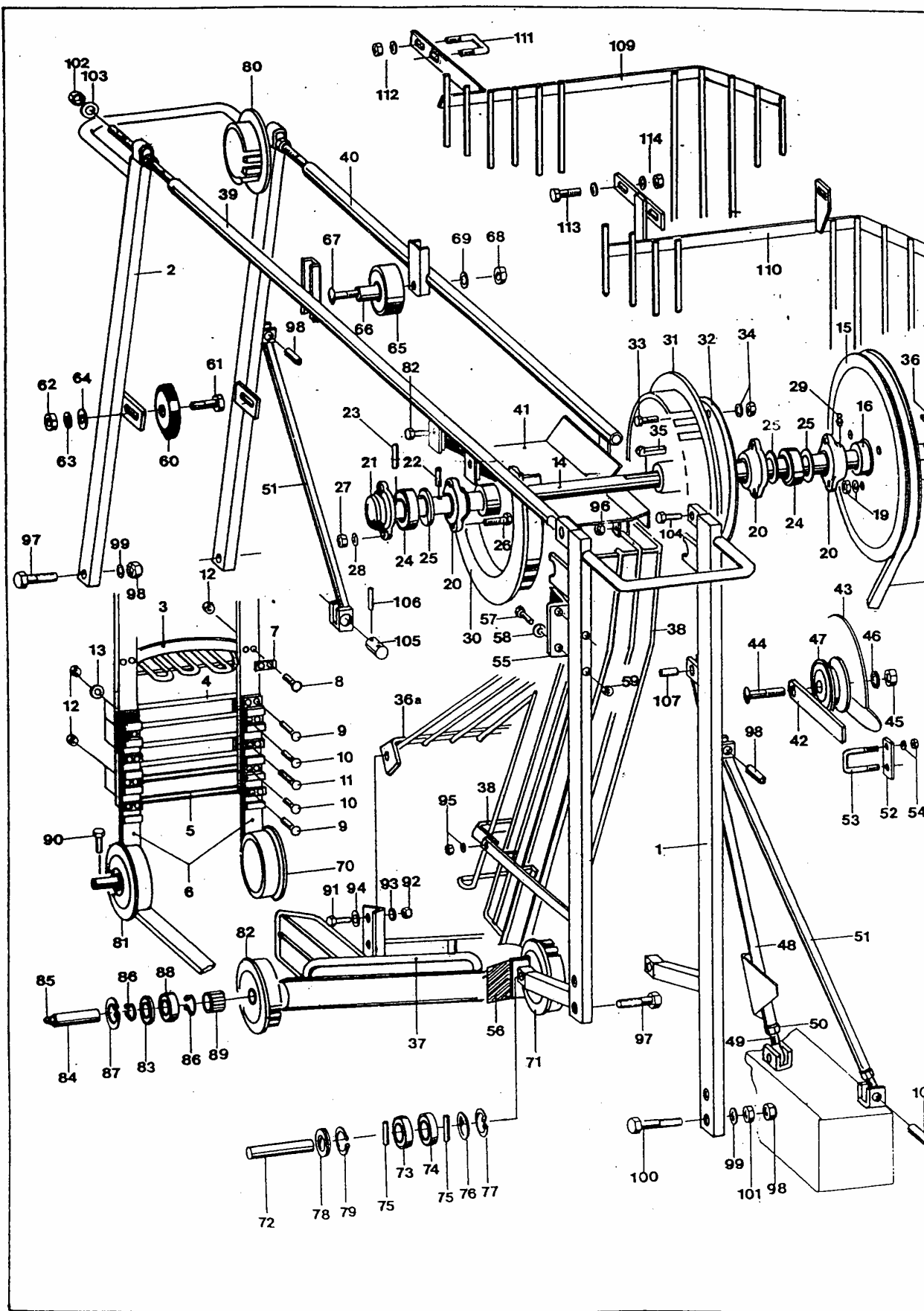
tel. (061) 8 146 274

fax (061) 8 146 333

www.korbanek.pl info@korbanek.pl sklep@korbanek.pl serwis@korbanek.pl



| Pos. | Bestell-Nr. | Benennung                             | Zeichn.-Nr.       | Stück |
|------|-------------|---------------------------------------|-------------------|-------|
| 1    | 0 59 63 70  | BOCK HI                               | 43.22-01          | 1     |
| 2    | 0 59 63 30  | BOCK VO                               | 43.21-01          | 1     |
|      | 0 59 63 00  | <u>FOERDERSTRANG</u>                  | 43.00-27          | 1     |
| 3    | 0 58 64 00  | MITNEHMER                             | 48.12-03-01       | 23    |
| 4    | 0 52 12 73  | TRAGSTAB                              | 84.12-08-02 C     | 66    |
| 5    | 0 52 91 60  | TRAGSTAB                              | 84.12-08.2        | 2     |
| 6    | 0 59 63 10  | ZAHNRIEMEN-PAAR                       | 43.00-27.1        | 1     |
| 7    | 0 04 77 10  | PLATTE                                | 62.52-01.2        | 46    |
| 8    | 0 42 46 70  | SENKSCHRAUBE M 6x22                   | D 7991 8.8 ZN     | 92    |
| 9    | 0 43 36 90  | RIPPSCH M 6x35                        | D 25195 4.6 ZN    | 264   |
| 10   | 0 43 36 80  | RIPPSCH M 6x28                        | D 25195 4.6 ZN    | 8     |
| 11   | 0 43 43 10  | RIPPSCH M 6x40                        | D 25195 4.6 ZN    | 4     |
| 12   | 0 41 25 70  | SGMU NM 6                             | D 980 8 ZN        | 368   |
| 13   | 0 20 12 80  | SCHEIBE R 6,6                         | D 440 ST ZN       | 268   |
|      | 0 58 66 30  | <u>ANTRIEBSWELLE KPL</u>              | 48.12-04          | 1     |
| 14   | 0 58 66 40  | ANTRIEBSWELLE                         | 48.12-04.1        | 1     |
|      | 0 58 66 50  | <u>KEILRIEMENSCHIEBE KPL</u>          | 48.12-04-01       | 1     |
| 15   | 0 03 88 60  | KEILRSCHIEB                           | 62.12-05-01-01    | 1     |
| 16   | 0 58 66 60  | NABE                                  | 48.12-04-01.1     | 1     |
| 17   | 0 01 11 20  | 6KTSCH M 10x20                        | D 933 8.8 ZN      | 1     |
| 18   | 0 01 11 80  | 6KTSCH M 12x30                        | D 933 8.8 ZN      | 3     |
| 19   | 0 01 16 40  | 6KTMU M 12                            | D 934 8 ZN        | 3     |
|      | 0 44 60 40  | SICHERHEITSRING 12 HEDTM NORM 1980 ZN |                   | 3     |
| 20   | 0 03 34 20  | LAGERHAELFTE                          | 61.13-04.2        | 3     |
| 21   | 0 03 88 40  | LAGERDECKEL                           | 62.12-05.3        | 1     |
| 22   | 0 10 08 50  | SPANNSTIFT 6x35                       | D 1481 62.12-05.4 | 1     |
| 23   | 0 01 26 10  | SPANNSTIFT 6x40                       | D 1481            | 1     |
| 24   | 0 01 61 30  | RIKGL 6206                            | D 625             | 2     |
| 25   | 0 01 52 90  | NILOSRING 6206 JV                     |                   | 3     |
| 26   | 0 20 18 20  | 6KTSCH M 8x50                         | D 931 8.8 ZN      | 4     |
| 27   | 0 01 16 30  | 6KTMU M 8                             | D 934 8 ZN        | 4     |
| 28   | 0 45 21 40  | SICHERHEITSRING 8 HEDTM NORM 1980 ZN  |                   | 4     |
| 29   | 0 40 65 90  | SCHMIERNIPPEL H 1 SFG 8x1             |                   | 3     |
| 30   | 0 52 80 10  | ZAHNRIEMENRAD                         | 62.52-02.1 A      | 1     |
| 31   | 0 50 78 10  | ZAHNRIEMENRAD                         | 84.12-07.2        | 1     |
| 32   | 0 50 78 20  | SCHEIBE                               | 84.12-07.3        | 1     |



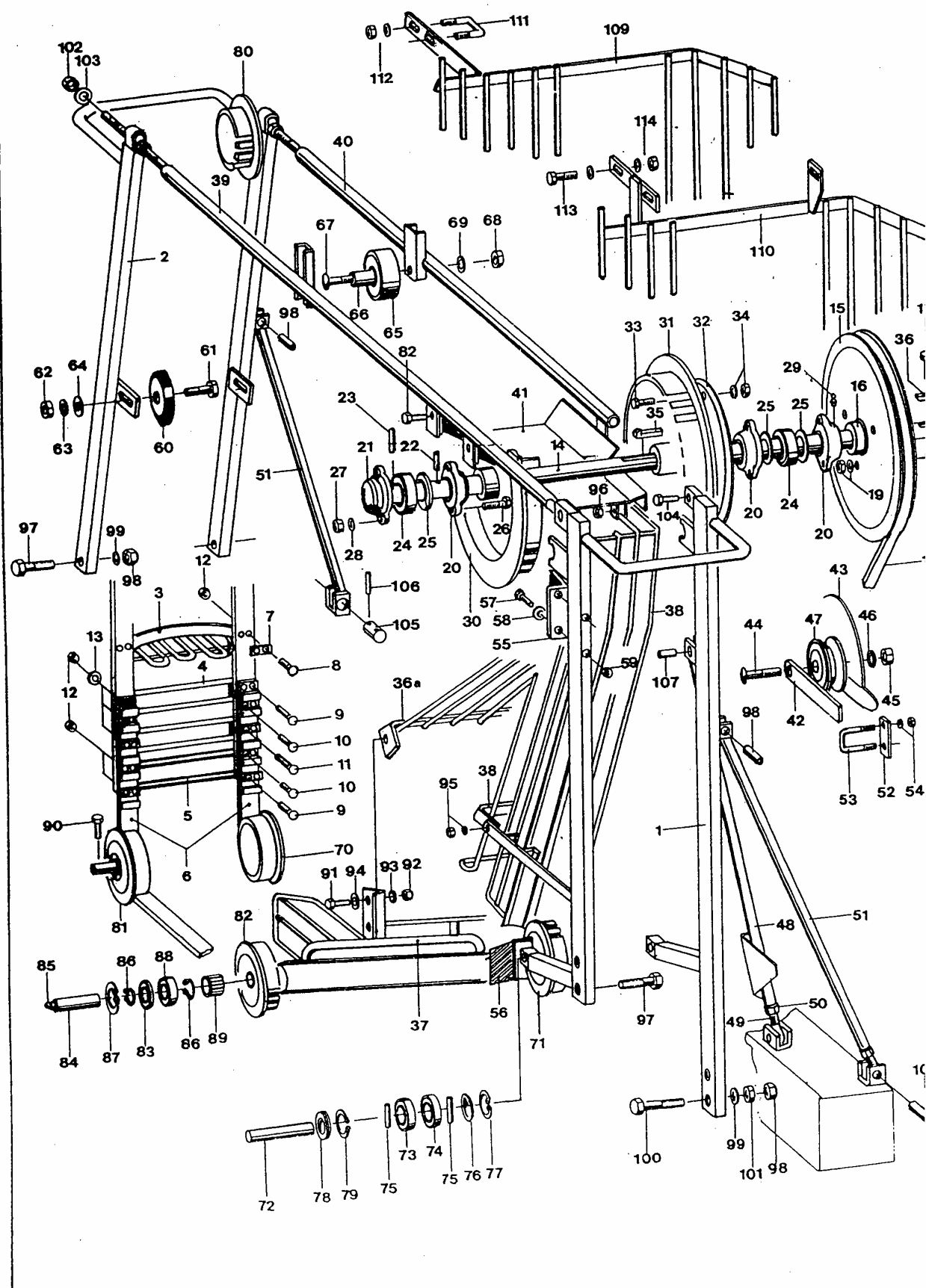
| Pos.                      | Bestell-Nr. | Benennung                              | Zeichn.-Nr.   | Stück |
|---------------------------|-------------|--|---------------|-------|
| 33                        | 0 20 65 00  | 6KTSCH M 6x20                          | D 933 8.8 ZN  | 4     |
| 34                        | 0 02 55 80  | 6KTMU M 6                              | D 934 8 ZN    | 4     |
|                           | 0 45 21 30  | SICHERHEITSRING 6 HEDTM NORM 1980 ZN   |               | 4     |
| 35                        | 0 20 50 70  | NAKEIL 8x7x70                          | D 6887        | 4     |
| 36                        | 0 01 37 90  | PASFED G 8x7x56                        | D 6885        | 2     |
| 36 a                      | 1 50 88 40  | ROST                                   |               | 1     |
| 37                        | 0 58 61 40  | SEITENROST LI                          | 43.00-33      | 1     |
|                           | 0 58 62 50  | SEITENROST RE                          | 48.12-05      | 1     |
| 38                        | 0 59 65 00  | DECKROST                               | 48.12-06      | 1     |
| 39                        | 0 58 67 30  | DRUCKSTREBE LI                         | 43.22-02      | 1     |
| 40                        | 0 58 67 70  | DRUCKSTREBE RE                         | 48.12-08      | 1     |
| 41                        | 0 58 67 80  | LEITROST                               | 48.12-09      | 1     |
|                           | 0 58 68 10  | SPANNER                                | 48.12-10      | 1     |
| 42                        | 0 58 68 20  | LASCHE                                 | 48.12-11      | 1     |
| 43                        | 0 53 46 20  | SCHUTZBLECH                            | 48.12-11.1    | 1     |
| 44                        | 0 00 83 40  | FLRDSCH M 12x80                        | 84.00-39-04.1 | 1     |
| 45                        | 0 20 06 10  | SGMU NM 12                             | D 603 ZN      | 1     |
| 46                        | 0 44 60 40  | SICHERHEITSRING 12 HEDTM NORM 1980 ZN  | D 980 8 ZN    | 1     |
| 47                        | 0 58 35 60  | SPANNROLLE                             | 48.04-03-01   | 1     |
| Einzelteile siehe Seite 9 |             |  |               |       |
| Pos. 78-83                |             |  |               |       |
|                           | 0 58 68 30  | STREBE KPL                             |               | 1     |
| 48                        | 0 58 68 40  | STREBE GSW                             | 48.12-12      | 1     |
| 49                        | 0 46 24 70  | AUGENSCHRAUBE LAM 16x100 D 444         | 48.12-12-01   | 1     |
| 50                        | 0 01 16 60  | 6KTMU M 16                             | 6.9 ZN        | 1     |
|                           | 0 58 68 70  | STREBE KPL                             | D 934 8 ZN    | 1     |
| 51                        | 0 58 68 80  | STREBE GSW                             | 48.12-13      | 2     |
| Pos. 49 und 50            |             |  |               |       |
|                           | 0 58 68 80  | STREBE GSW                             | 48.12-13-01   | 2     |
| 52                        | 0 58 64 30  | LASCHE                                 | 48.12-00.1    | 1     |
| 53                        | 0 46 28 60  | BUEGELSCHRAUBE STN 83138 M 10x72x65 ZN |               | 1     |
| 54                        | 0 20 05 20  | 6KTMU M 10                             | D 934 8 ZN    | 1     |
|                           | 0 44 48 50  | SICHERHEITSRING 10 HEDTM NORM 1980 ZN  |               | 2     |
| 55                        | 0 58 64 40  | ABWEISER                               |               | 2     |
| 56                        | 0 59 16 00  | SCHUTZBLECH                            | 48.12-00.2    | 1     |
| 57                        | 0 20 72 80  | 6KTSCH M 8x70                          | 48.12-00.3    | 1     |
| 58                        | 0 00 65 30  | SCHEIBE R 9                            | D 931 8.8 ZN  | 2     |
| 59                        | 0 20 06 00  | SGMU NM 8                              | D 440 ST ZN   | 2     |
|                           |             |  | D 980 8 ZN    | 2     |



Dom Handlowy Henryki i Pawła Korbanków  
 62-080 Tarnowo Podgórne, ul. Piaskowa 4  
 tel. (061) 8 146 274  
 fax (061) 8 146 333

www.korbanek.pl info@korbanek.pl sklep@korbanek.pl serwis@korbanek.pl

| Pos. | Bestell-Nr.                    | Benennung                                  | Zeichn.-Nr.  | Stück |
|------|--------------------------------|--|--------------|-------|
| 60   | 0 58 08 00                     | SPANNKLOTZ                                 | 48.11-00.2   | 2     |
| 61   | 0 01 00 80                     | 6KTSCH M 12x70                             | D 931 8.8 ZN | 2     |
| 62   | 0 20 06 10                     | SGMU NM 12                                 | D 980 8 ZN   | 2     |
| 63   | 0 44 60 40                     | SICHERHEITSRING 12 HEDTM NORM 1980 ZN      |              | 2     |
| 64   | 0 01 19 80                     | SCHEIBE 13                                 | D 1441 ST ZN | 2     |
| 65   | 0 51 91 70                     | SCHWINGUNGSDAEMPFER                        | 84.12-00.8   | 2     |
| 66   | 0 52 10 80                     | HUELSE                                     | 84.12-00.12  | 2     |
| 67   | 0 52 81 70                     | FLACHRUNDSCHRAUBE (LH)                     | 84.12-00.16  | 1     |
|      | 0 52 81 80                     | FLACHRUNDSCHRAUBE                          | 84.12-00.17  | 1     |
| 68   | 0 40 68 70                     | 6KTMU M 12 (LH)                            | D 934 8 ZN   | 1     |
|      | 0 01 16 40                     | 6KTMU M 12                                 | D 934 8 ZN   | 1     |
| 69   | 0 42 05 60                     | SICHERUNGSSCHEIBE S 12 SCHNORR 426200 ARTN |              | 2     |
| 70   | 0 07 15 90                     | UMLENKROLLE KPL                            | 62.52-03     | 4     |
| 71   | 0 19 05 50                     | UMLENKROLLE                                | 62.52-03.1   | 1     |
| 72   | 0 04 77 60                     | ACHSE                                      | 62.52-03.2   | 1     |
| 73   | 0 01 56 60                     | RIKGL 6004 RS                              | D 625        | 1     |
| 74   | 0 01 56 40                     | RIKGL 6004                                 | D 625        | 1     |
| 75   | 0 01 24 40                     | SPANNSTIFT 5x28                            | D 1481       | 2     |
|      | 0 01 22 70                     | SPANNSTIFT 3x28                            | D 1481       | 2     |
| 76   | 0 20 13 50                     | VSCHLSCH 42 PHOS                           | D 470        | 1     |
| 77   | 0 00 67 30                     | SEEGER RING J 42x1,75                      |              | 1     |
| 78   | 0 01 59 80                     | DICHTUNGSLAMELLE Z 004                     |              | 1     |
| 79   | 0 00 67 60                     | SRG 42x1,75                                | D 472        | 1     |
|      | 0 51 90 40                     | UMLENKROLLE KPL                            | 84.12-22     | 2     |
| 80   | 0 51 90 30                     | UMLENKROLLE                                | 84.12-09.2   | 2     |
|      | Weitere Einzelteile Pos. 72-79 |  |              |       |
| 81   | 1 50 79 70                     | UMLENKROLLE KPL                            | 43.00-30     | 2     |
| 82   | 1 50 79 80                     | UMLENKROLLE                                | 43.00-30.1   | 2     |
| 83   | 0 72 49 60                     | DICHTRING                                  | 81.25-08.2   | 2     |
| 84   | 0 72 49 70                     | ACHSE                                      | 81.25-08.3   | 2     |
| 85   | 0 01 51 70                     | SCHMIERNIPPEL AM 8x1                       | D 71412      | 2     |
| 86   | 0 00 67 00                     | SICHERUNGSRING 20x1,2                      | D 471        | 4     |
| 87   | 0 09 86 20                     | SICHERUNGSRING 52x2                        | D 471        | 2     |
| 88   | 0 10 14 40                     | RIKGL 6304                                 | D 625        | 2     |
| 89   | 0 01 57 30                     | NADELHUELSE INA HK 2020                    |              | 2     |
| 90   | 0 41 18 10                     | 6KTSCH M 10x16                             | D 933 8.8 ZN | 8     |

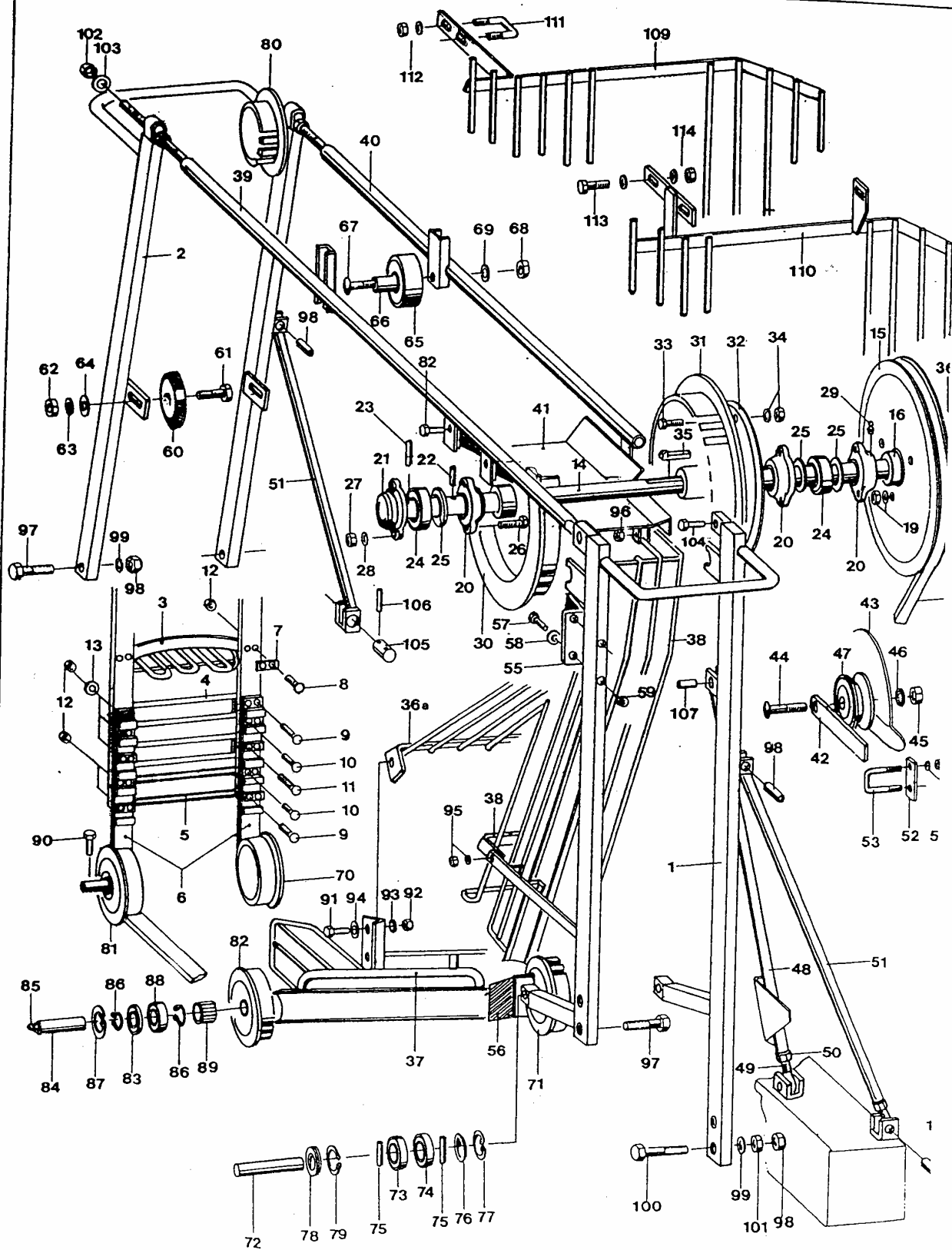


Dom Handlowy Henryki i Pawła Korbanków  
 62-080 Tarnowo Podgórne, ul. Piaskowa 4  
 tel. (061) 8 146 274  
 fax (061) 8 146 333

www.korbane.pl info@korbane.pl sklep@korbane.pl serwis@korbane.pl

# Rübenförderer

P 1128



## Rübenförderer

| Pos. | Bestell-Nr. | Benennung                              | Zeichn.-Nr.   | Stück |
|------|-------------|--|---------------|-------|
| 91   | 0 01 11 90  | 6KTSCH M 12x35                         | D 933 8.8 ZN  | 7     |
| 92   | 0 20 06 10  | SGMU NM 12                             | D 980 8 ZN    | 7     |
| 93   | 0 44 60 40  | SICHERHEITSRING 12 HEDTM NORM 1980 ZN  |               | 7     |
| 94   | 0 01 19 80  | SCHEIBE 13                             | D 1441 ST ZN  | 8     |
| 95   | 0 20 21 90  | 6KTSCH M 8x30                          | D 933 8.8 ZN  | 4     |
|      | 0 20 06 00  | SGMU NM 8                              | D 980 8 ZN    | 4     |
|      | 0 45 21 40  | SICHERHEITSRING 8 HEDTM NORM 1980 ZN   |               | 4     |
| 96   | 0 00 94 00  | 6KTSCH M 10x55                         | D 931 8.8 ZN  | 2     |
|      | 0 01 19 40  | SGMU NM 10                             | D 980 8 ZN    | 2     |
|      | 0 01 20 70  | SCHEIBE 11                             | D 1441 ST ZN  | 2     |
| 97   | 0 01 00 60  | 6KTSCH M 12x60                         | D 931 8.8 ZN  | 4     |
| 98   | 0 20 06 10  | SGMU NM 12                             | D 980 8 ZN    | 6     |
| 99   | 0 44 60 40  | SICHERHEITSRING 12 HEDTM NORM 1980 ZN  |               | 6     |
| 100  | 0 20 73 70  | 6KTSCH M 12x80                         | D 931 8.8 ZN  | 2     |
| 101  | 0 01 16 40  | 6KTMU M 12                             | D 934 8 ZN    | 2     |
| 102  | 0 01 16 60  | 6KTMU M 16                             | D 934 8 ZN    | 4     |
| 103  | 0 01 19 90  | SCHEIBE 17                             | D 1441 ST ZN  | 4     |
| 104  | 0 20 22 70  | 6KTSCH M 12x40                         | D 933 8.8 ZN  | 2     |
|      | 0 20 06 10  | SGMU NM 12                             | D 980 8 ZN    | 2     |
|      | 0 44 60 40  | SICHERHEITSRING 12 HEDTM NORM 1980 ZN  |               | 2     |
| 105  | 0 92 87 80  | BOLZEN 16x67 2x5x55                    | 41.01-18.07.1 | 1     |
| 106  | 0 01 24 60  | SPANNSTIFT 5x30                        | D 1481        | 2     |
| 107  | 0 20 03 40  | SPANNSTIFT 16x40                       | D 1481        | 5     |
|      | 0 01 28 10  | SPANNSTIFT 10x40                       | D 1481        | 5     |
| 108  | 0 46 59 30  | KEILRIEMEN HCMX 5280 LA AUSF 23        |               | 1     |
| 109  | 1 50 14 90  | ROST VO                                | 43.00-24      | 1     |
| 110  | 1 50 16 10  | ROST HI                                | 43.00-25      | 1     |
| 111  | 0 43 89 60  | BUEGELSCHRAUBE STN 83138 M 10x52x55 ZN |               | 2     |
| 112  | 0 20 05 20  | 6KTMU M 10                             | D 934 8 ZN    | 4     |
|      | 0 01 20 70  | SCHEIBE 11                             | D 1441 ST ZN  | 4     |
|      | 0 44 48 50  | SICHERHEITSRING 10 HEDTM NORM 1980 ZN  |               | 4     |
| 113  | 0 01 11 90  | 6KTSCH M 12x35                         | D 933 8.8 ZN  | 3     |
| 114  | 0 01 16 40  | 6KTMU M 12                             | D 934 8 ZN    | 3     |
|      | 0 01 19 80  | SCHEIBE 13                             | D 1441 ST ZN  | 3     |
|      | 0 46 60 40  | SICHERHEITSRING 12 HEDTM NORM 1980 ZN  |               | 3     |



Dom Handlowy Henryki i Pawła Korbanków

62-080 Tarnowo Podgórne, ul. Piaskowa 4

tel. (061) 8 146 274

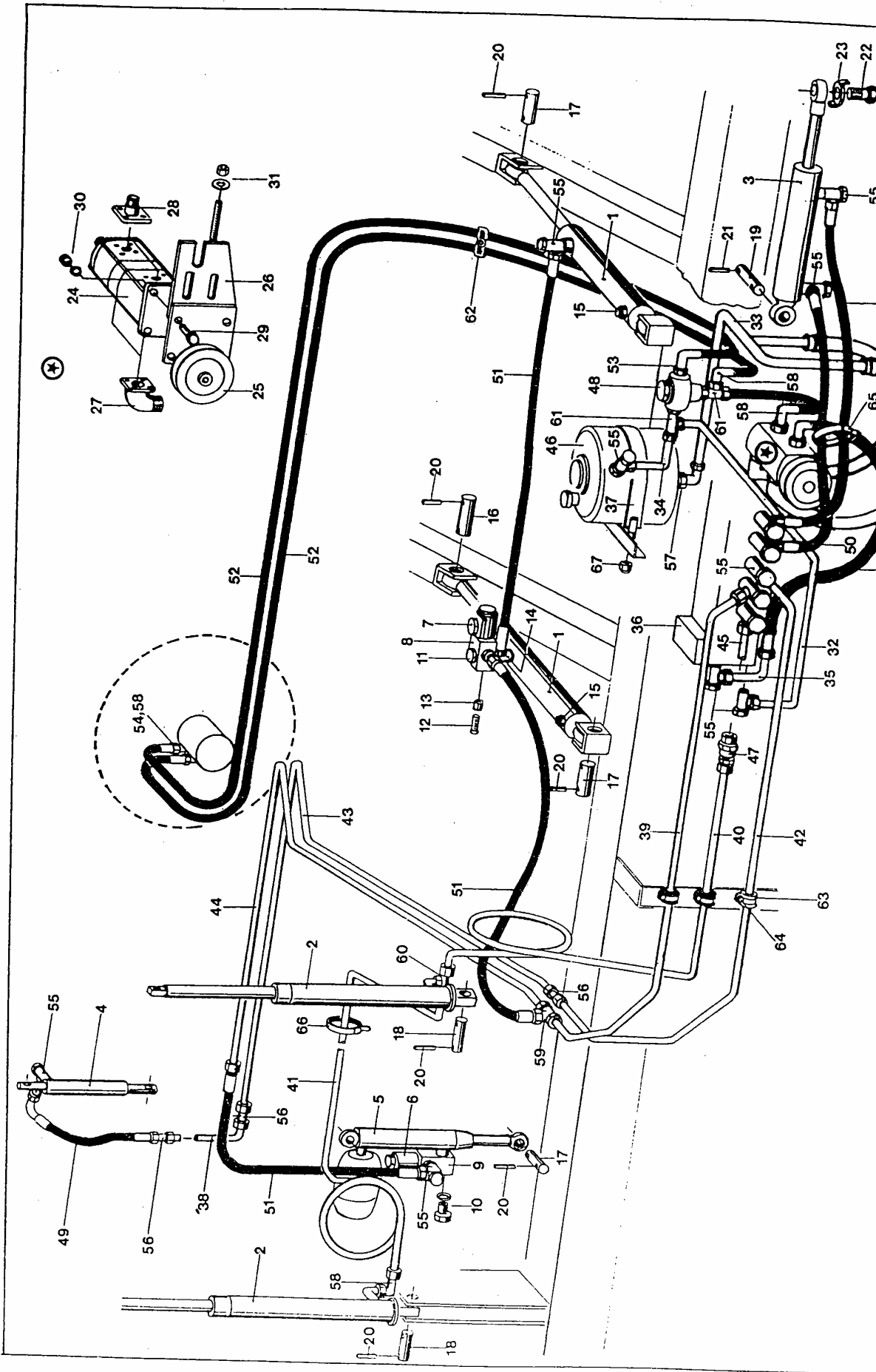
fax (061) 8 146 333

www.korbanek.pl info@korbanek.pl sklep@korbanek.pl serwis@korbanek.pl

# Hydraulik

| Pos. | Bestell-Nr.       | Benennung                            | alte Teile-Nr. | Stück |
|------|-------------------|--------------------------------------|----------------|-------|
|      | 1 50 57 60        | <u>HYDRAULIK</u>                     | 43.16          | 1     |
| 1    | 1 50 57 90        | HYDROZYLINDER                        | 43.16-01       | 2     |
| 2    | 0 58 88 80        | HYDROZYLINDER                        | 48.16-02       | 2     |
| 3    | 0 58 89 40        | HYDROZYLINDER                        | 48.16-03       | 1     |
| 4    | 0 56 38 30        | HYDROZYLINDER                        | 84.00-67-04    | 1     |
| 5    | 0 58 90 40        | HUBZYLINDER KPL.                     | 48.16-04       | 1     |
| 6    | <u>0 59 25 30</u> | <u>SITZVENTIL</u>                    | 48.16-00.5     | 1     |
| 7    | <u>0 59 25 40</u> | <u>SITZVENTIL</u>                    | 48.16-00.6     | 1     |
| 8    | 0 59 23 30        | ANSCHLUSSPLATTE                      | 48.16-00.1     | 1     |
| 9    | 0 59 23 40        | ANSCHLUSSPLATTE                      | 48.16-00.2     | 1     |
| 10   | 0 59 23 50        | HOHLSCHRAUBE                         | 48.16-00.3     | 1     |
|      | 0 42 11 60        | DICHTKANTENRING WA DKR M 18X1,5      |                | 2     |
| 11   | 1 50 57 70        | HOHLSCHRAUBE                         | 43.16-00.1     | 1     |
|      | 0 46 46 60        | DUESE SOLEX M6 1,5 MS                |                | 1     |
| 12   | 0 43 64 30        | VERSCHLUSSSCHRAUBE WA VS-M10X1 WD    |                | 1     |
| 13   | 0 46 46 50        | DUESE SOLEX M6 0,8 MS                |                | 1     |
| 14   | 0 46 71 30        | GEHAEUSE VON K-SWV 12LM 18X1,5       |                | 1     |
|      | 0 42 11 60        | DICHTKANTENRING WA DKR M 18X1,5      |                | 2     |
| 15   | 0 44 99 10        | ENTLUEFTUNGSVENTIL HU 1001-05-00     |                | 2     |
| 16   | 1 50 57 80        | BOLZEN                               | 43.16-00.2     | 1     |
| 17   | 0 52 56 80        | BOLZEN 19X89 2X5X75                  | 86.00-01.1     | 5     |
| 18   | 0 69 10 60        | BOLZEN 25X80 2X5X68                  | 39.20-00.3     | 2     |
| 19   | 0 55 24 60        | BOLZEN 25X118 2X6X102                | 88.06-00.6     | 1     |
| 20   | 0 40 52 70        | SPANNSTIFT D1481 5X32 ZN             |                | 15    |
| 21   | 0 01 31 20        | SPANNSTIFT D1481 6X45 ZN             |                | 2     |
| 22   | 1 50 79 30        | SCHRAUBE M24                         | 43.16-00.3     | 1     |
| 23   | 0 51 87 00        | SICHERUNGSBLECH                      | 84.07-01.1     | 1     |
|      | 1 50 58 00        | <u>PUMPE KPL.</u>                    | 43.16-02       | 1     |
| 24   | 0 46 59 50        | ZAHNRADPUMPE BO 0510 465 009         |                | 1     |
| 25   | 0 27 01 90        | KEILRSCHIBE DA 114                   | 66.16-01.2     | 1     |
| 26   | 0 58 90 60        | PLATTE GSW                           | 48.16-05-01    | 1     |
| 27   | 0 42 80 41        | WINKELFLANSCH STUTZEN WA WFS 22L40   |                | 2     |
| 28   | 0 20 40 21        | GERADER FLANSCH STUTZEN WA GFS 12L35 |                | 2     |
| 29   | 0 20 21 90        | 6KTSCHR M 8X30 D933 8.8ZN            |                | 4     |
| 30   | 0 01 16 30        | 6KTMU M8 D934 8ZN                    |                | 4     |
|      | 0 45 21 40        | SICHERHEITSRING 8 HEDTM NORM 1980 ZN |                | 4     |

Hydraulik



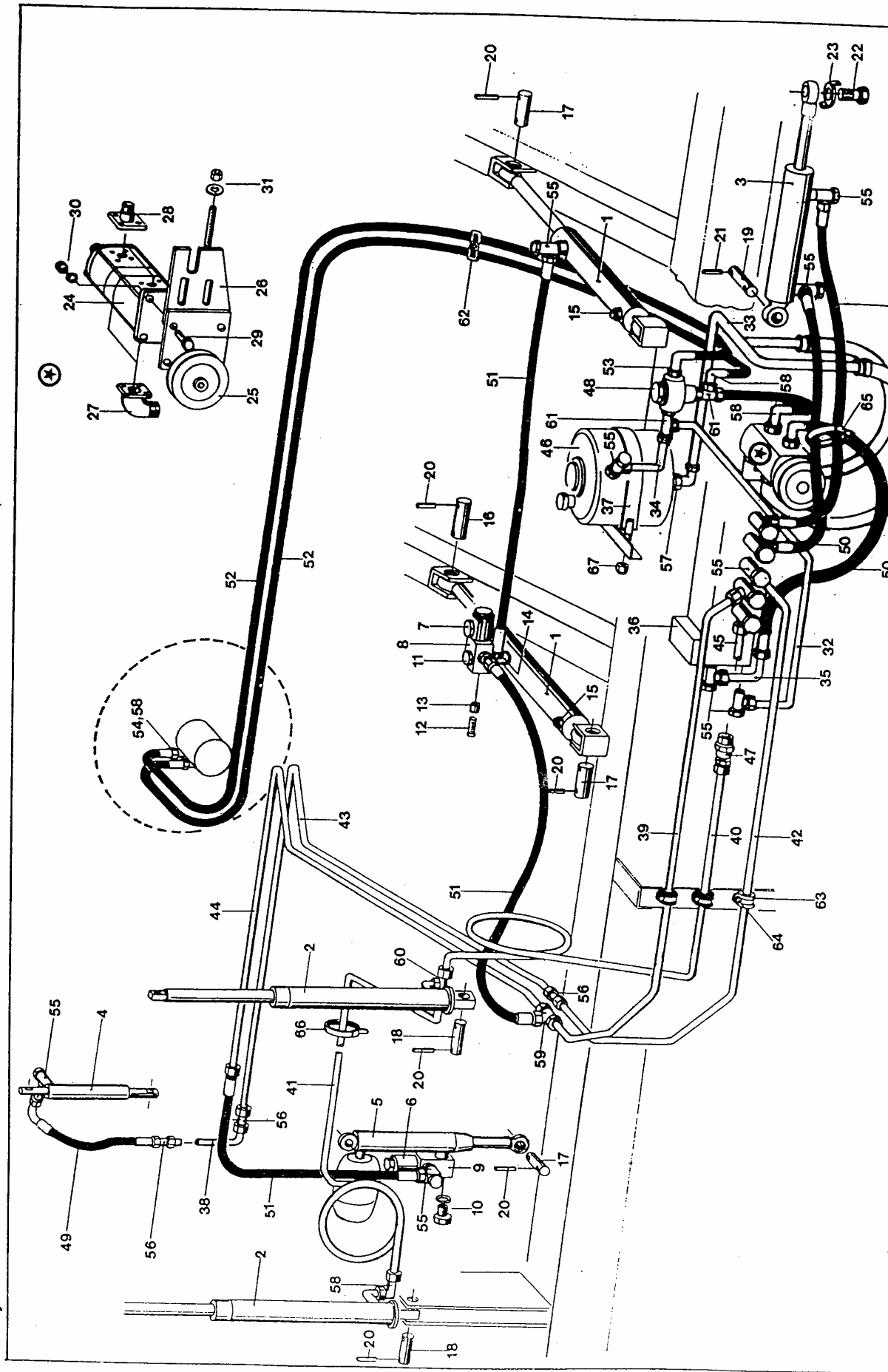
Dom Handlowy Henryki i Pawła Korbanków

62-080 Tarnowo Podgórne, ul. Piaskowa 4

tel. (061) 8 146 274

fax (061) 8 146 333

www.korbanek.pl info@korbanek.pl sklep@korbanek.pl serwis@korbanek.pl



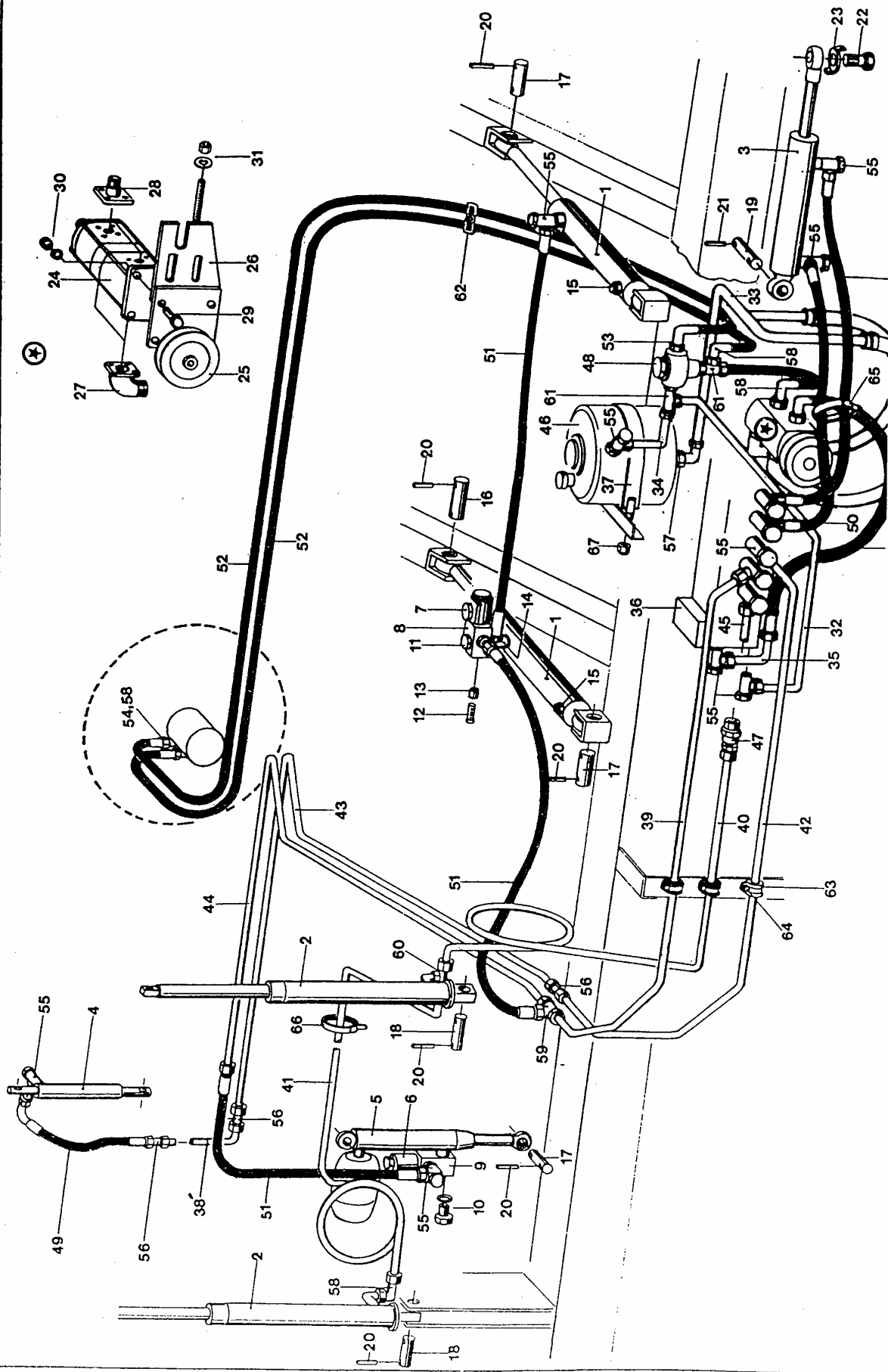
Hydraulik

| Pos. | Bestell-Nr. | Benennung   | alte Teile-Nr. | Stück |
|------|-------------|---|----------------|-------|
| 31   | 0 01 19 40  | SGMU NM 10 D980 8ZN                               |                | 1     |
|      | 0 01 20 70  | SCHEIBE 11 D1441 STZN                             |                | 1     |
| 32   | 1 50 58 10  | HYDRAULIKROHR KPL.                                | 43.16-03       | 1     |
| 33   | 1 50 58 30  | HYDRAULIKLEITUNG                                  | 43.16-04       | 1     |
| 34   | 1 50 58 70  | HYDRAULIKROHR KPL.                                | 43.16-05       | 1     |
| 35   | 1 50 91 60  | HYDRAULIKROHR KPL.                                | 43.16-06       | 1     |
| 36   | 0 58 90 91  | STUEBERBLOCK                                      | 48.16-06A      | 1     |
| 37   | 0 58 91 00  | SPANNBAND   | 48.16-07       | 1     |
| 38   | 0 58 91 30  | HYDRAULIKROHR KPL.                                | 48.16-08       | 1     |
| 39   | 0 58 91 50  | HYDRAULIKROHR KPL.                                | 48.16-09       | 1     |
| 40   | 0 58 91 70  | HYDRAULIKROHR KPL.                                | 48.16-10       | 1     |
| 41   | 0 58 92 40  | HYDRAULIKROHR KPL.                                | 48.16-13       | 1     |
| 42   | 0 58 92 60  | HYDRAULIKROHR KPL.                                | 48.16-14       | 1     |
| 43   | 0 58 92 80  | HYDRAULIKROHR KPL.                                | 48.16-15       | 1     |
| 44   | 0 58 93 00  | HYDRAULIKROHR KPL.                                | 48.16-16       | 1     |
| 45   | 0 59 23 20  | HYDRAULIKROHR KPL.                                | 48.16-18       | 1     |
| 46   | 0 52 87 90  | OELBEHAELTER                                      | 86.60-05       | 1     |
| 47   | 0 41 16 61  | RUECKSCHLAGVENTIL WA RS 12L SA4 A3L               |                | 1     |
| 48   | 0 42 28 70  | DRUCKBEGRENZUNGSVENTIL BO 0532 001 019            |                | 1     |
| 49   | 0 81 59 71  | SCHLEIT 10X450 D20066 2SN A RKA90                 |                | 1     |
| 50   | 0 05 42 81  | SCHLEIT 10X600 D20066 2SNAA                       |                | 3     |
| 51   | 0 31 96 11  | SCHLEIT 10X800 D20066 2SNAA                       |                | 4     |
| 52   | 0 46 59 60  | SCHLEIT 10X3030 D20066 2SNAA                      |                | 2     |
| 53   | 0 01 64 91  | GERADER EINSCHRAUBSTUTZEN WA GES 12LM 18X1,5 A3L  |                | 4     |
| 54   | 0 40 75 91  | GERADER EINSCHRAUBSTUTZEN WA GES 12LR 1/2 A3L     |                | 2     |
| 55   | 0 20 57 42  | DROSSELF WINKELSCHW STUTZ WA DSWS 12LM 18X1,5 A3L |                | 13    |
| 56   | 0 01 65 11  | GERADER STUTZEN WA GS 12L A3L                     |                | 5     |
| 57   | 0 20 57 01  | WINKELSCHWENKSTUTZEN WA SWS 22LM A3L              |                | 1     |
| 58   | 0 20 78 01  | EINSTELLBARE WINK VERSCHR WA EWSD 12L A3L         |                | 7     |
| 59   | 0 20 58 61  | T-STUTZEN WA TS 12L A3L                           |                | 1     |
| 60   | 0 40 58 21  | EINSTELLBARE T-VERSCHR WA ETSD 12L A3L            |                | 1     |
| 61   | 0 40 19 31  | EINSTELLBARE L-VERSCHR WA ELSD 12L A3L            |                | 2     |
| 62   | 0 41 26 60  | ROHRSCHELLE 1.18/15 NORMA RSGU 1100               |                | 2     |
| 63   | 0 40 63 50  | ROHRSCHELLE 1.12/15 NORMA RSGU 1100               |                | 10    |



Dom Handlowy Henryki i Pawła Korbanków  
 62-080 Tarnowo Podgórne, ul. Piaskowa 4  
 tel. (061) 8 146 274  
 fax (061) 8 146 333

www.korbanek.pl info@korbanek.pl sklep@korbanek.pl serwis@korbanek.pl



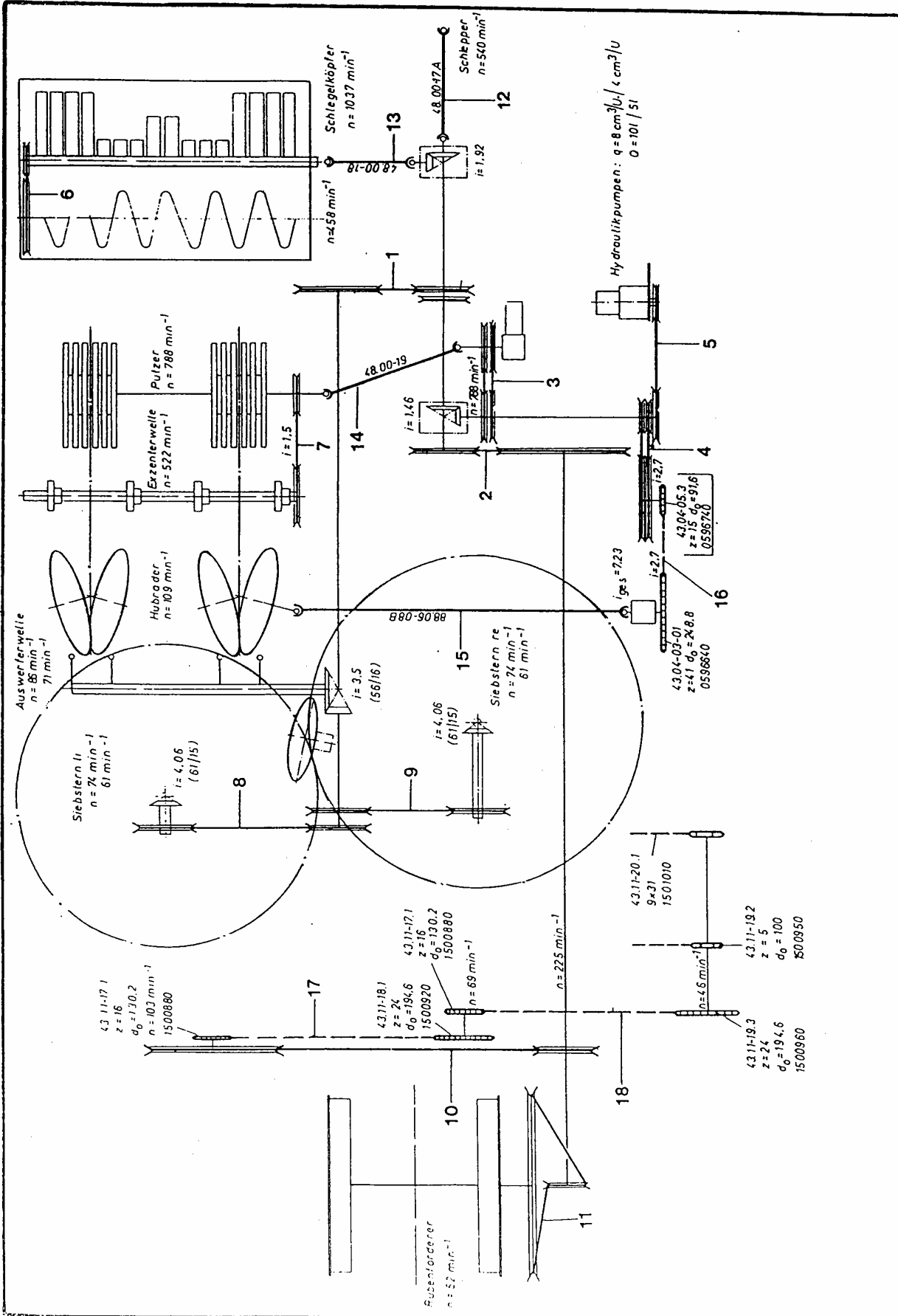
Hydraulik

| Pos. | Bestell-Nr. | Benennung                            | alte Teile-Nr. | Stück |
|------|-------------|--------------------------------------|----------------|-------|
| 64   | 0 01 10 60  | 6KTSCH M6X16 D933 8.8ZN              |                | 8     |
|      | 0 45 21 30  | SICHERHEITSRING 6. HEDTM NORM 1980ZN |                | 8     |
|      | 0 02 55 80  | 6KTMU M6 D934 8ZN                    |                | 8     |
| 65   | 0 40 56 60  | COLSONSCHELLE 9X176 LEGRAND 31913    |                | 8     |
| 66   | 0 41 11 60  | COLSONSCHELLE 9X350 LEGRAND 31919    |                | 2     |
| 67   | 0 20 06 00  | SGMU NM8 D980 8ZN                    |                | 2     |



Dom Handlowy Henryki i Pawła Korbanków  
 62-080 Tarnowo Podgórne, ul. Piaskowa 4  
 tel. (061) 8 146 274  
 fax (061) 8 146 333

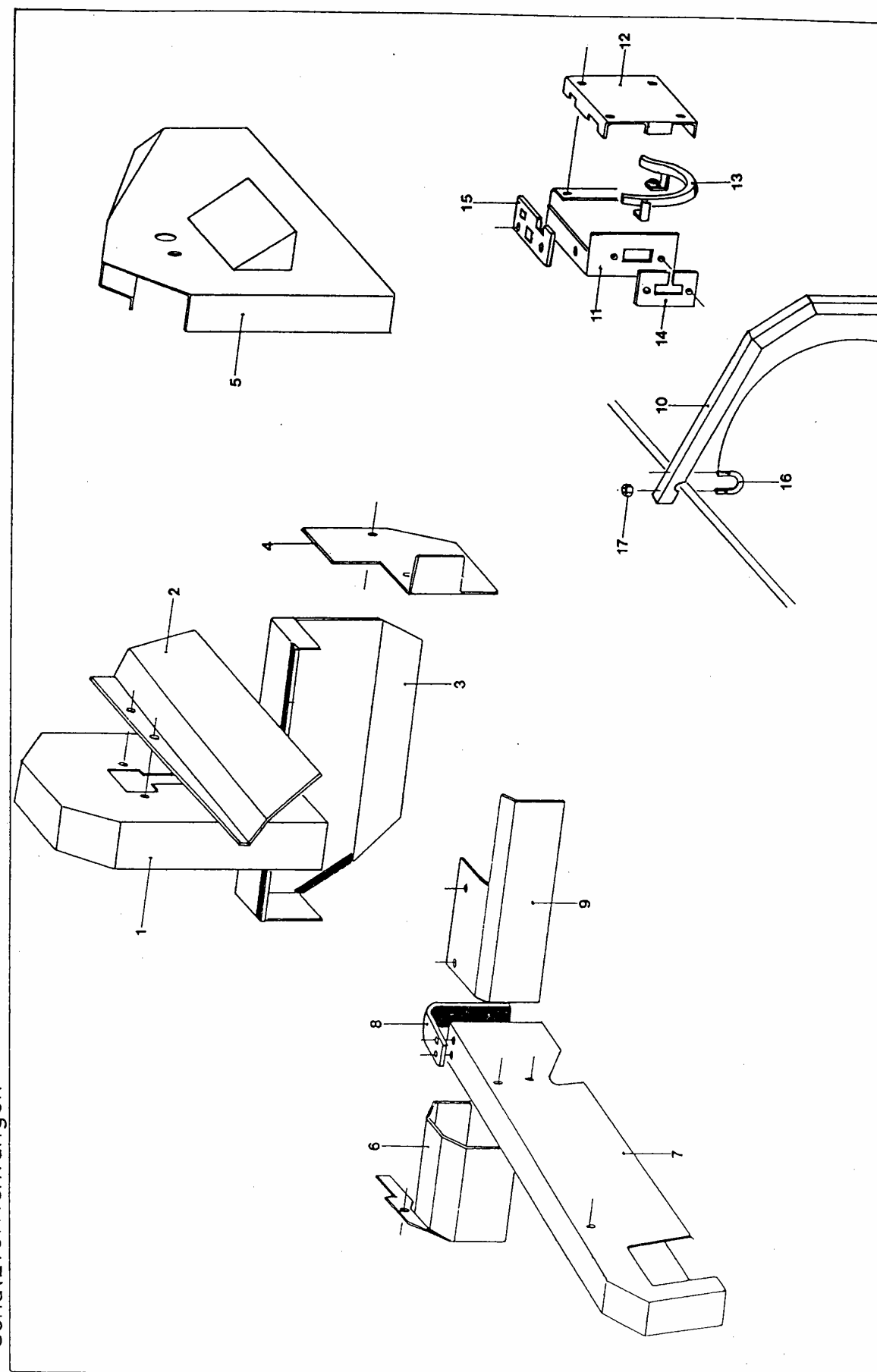
www.korbanek.pl info@korbanek.pl sklep@korbanek.pl serwis@korbanek.pl



| Pos. | Bestell-Nr. | Benennung                                  | Zeichn.-Nr.    | St ck |
|------|-------------|--|----------------|-------|
| 1    | 0 46 92 50  | KEILRIEMEN X 20x2408 LP + 0 Ausf. 38       |                | 1     |
| 2    | 0 46 45 80  | KEILRIEMEN HCM 23,3x12,5x2560 LA Ausf. 23  |                | 1     |
| 3    | 0 46 55 10  | KEILRIEMEN 17x800 02215 Ausf. 26/A 2 ST    |                | 1     |
| 4    | 0 46 45 90  | KEILRIEMEN 17x1016 LI +-10 Ausf. 23/A 2 ST |                | 1     |
| 5    | 0 46 26 80  | KEILRIEMEN XB 17-1040 LP A 2 ST            |                | 1     |
| 6    | 0 44 13 30  | KEILRIEMEN 17x1200 LI D 2215 Ausf. 05      |                | 1     |
| 7    | 0 46 58 70  | KEILRIEMEN 17x1203 LI D 2215               |                | 1     |
| 8    | 0 46 58 60  | KEILRIEMEN 17x1750 LI +-5 Ausf. 23         |                | 1     |
| 9    | 0 46 58 50  | KEILRIEMEN 17x775 LI Ausf. 23              |                | 1     |
| 10   | 0 46 56 20  | KEILRIEMEN 32x16x4400-10 LA Ausf. 23       |                | 1     |
| 11   | 0 46 59 30  | KEILRIEMEN HCMX 5280 LA Ausf. 23           |                | 1     |
| 12   | 0 58 82 61  | GELENKWELLE                                | 48.00-17 A     | 1     |
| 13   | 0 58 82 70  | GELENKWELLE                                | 48.00-18       | 1     |
| 14   | 0 58 25 20  | GELENKWELLE                                | 48.00-19       | 1     |
| 15   | 0 55 29 92  | GELENKWELLE                                | 88.06-08 B     | 1     |
| 16   | 0 20 45 70  | ROLLENKETTE 12A-1x56                       | D 8188 2 B 3 E | 1     |
| 17   | 0 46 56 00  | ROLLENKETTE 16B-1x189 HE                   | D 8187         | 1     |
| 18   | 0 46 56 10  | ROLLENKETTE 16B-1x170 E                    | D 8187         | 1     |

Schutzvorrichtungen

| Pos. | Bestell-Nr. | Benennung                | Zeichn.-Nr. | Stück |
|------|-------------|--------------------------|-------------|-------|
| 1    | 1 50 14 00  | SCHUTZBLECH              | 43.00-01    | 1     |
| 2    | 0 59 11 90  | SCHUTZ                   | 48.00-00.4  | 1     |
| 3    | 0 58 69 90  | SCHUTZBLECH              | 48.00-06    | 1     |
| 4    | 0 58 69 30  | BLECH                    | 48.00-00.3  | 1     |
| 5    | 1 50 14 40  | SCHUTZ                   | 43.00-14    | 1     |
| 6    | 1 50 46 90  | SCHUTZ                   | 43.00-26    | 1     |
| 7    | 1 50 55 80  | SCHUTZ                   | 43.00-04    | 1     |
| 8    | 1 50 87 30  | GUMMI                    | 43.06-00.38 | 1     |
| 9    | 1 50 50 80  | SCHUTZ                   | 43.00-00.12 | 1     |
| 10   | 1 50 81 90  | SCHUTZBUEGEL             | 43.00-00.15 | 1     |
| 11   | 0 58 48 50  | SCHUTZKASTEN GSW         | 48.00-12-01 | 1     |
| 12   | 0 58 48 80  | ABDECKUNG                | 43.00-13    | 1     |
| 13   | 0 58 41 20  | FUEHRUNG GSW             | 48.00-11    | 1     |
| 14   | 0 58 48 40  | ABDECKUNG                | 48.00-12.2  | 1     |
| 15   | 0 58 48 30  | ABDECKUNG                | 48.00-12.1  | 1     |
| 16   | 0 40 70 60  | BUEGELSCHRAUBE M 8x28x55 | STN 83139   | 1     |
| 17   | 0 20 06 00  | SGMU NM 8 D 934          | 8 ZN        | 2     |



Schutzvorrichtungen



**Dom Handlowy Henryki i Pawła Korbanków**  
 62-080 Tarnowo Podgórze, ul. Piaskowa 4  
 tel. (061) 8 146 274  
 fax (061) 8 146 333  
 www.korbanek.pl info@korbanek.pl sklep@korbanek.pl serwis@korbanek.pl

# **Ergänzung zur Ersatzteilliste V 202 P 1128 a / Bj. 90**

---

**Antrieb**

**Schwingrodekörper**

**Auswerfer**

**Blattband kpl.**



**Dom Handlowy Henryki i Pawła Korbanków**

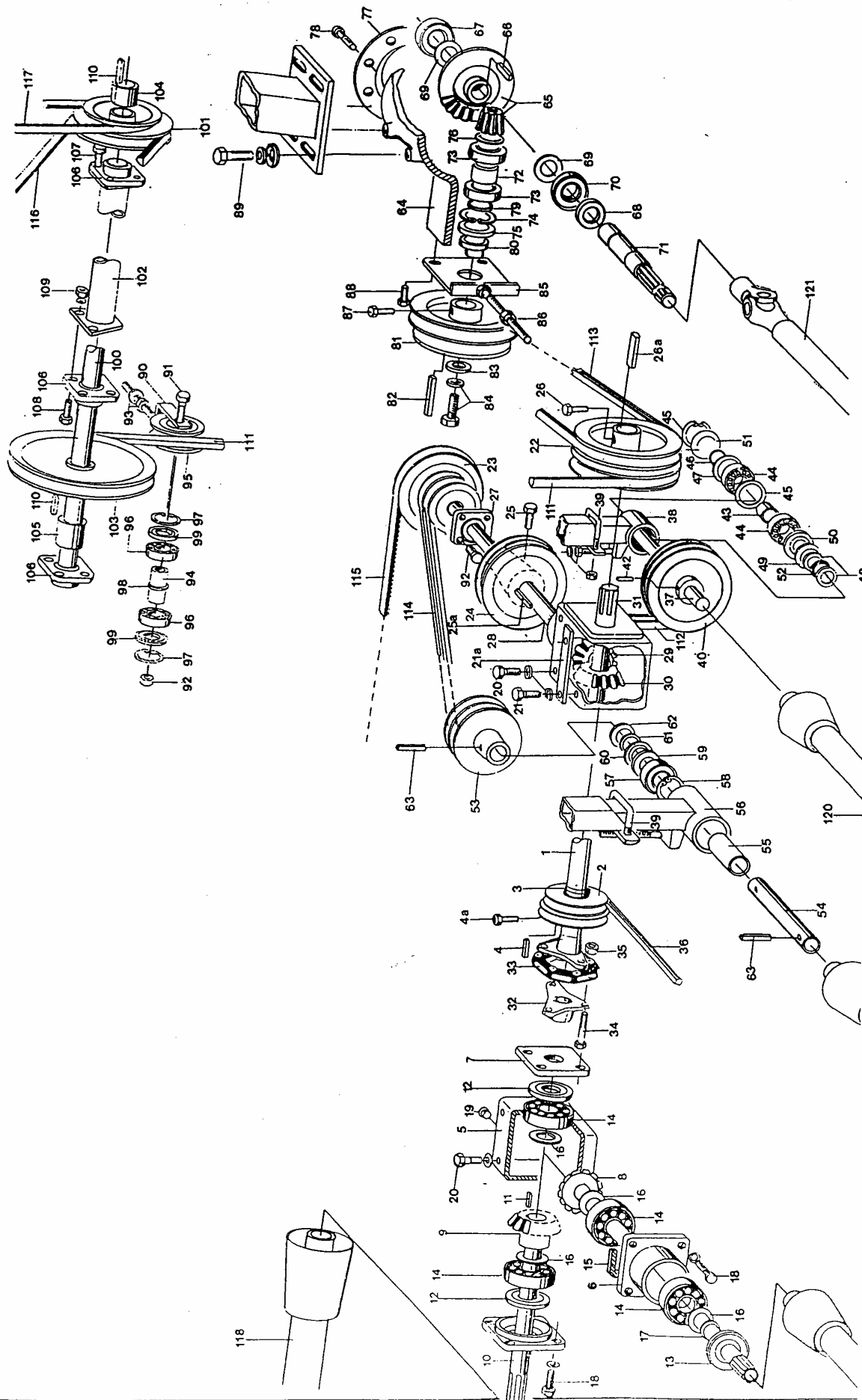
62-080 Tarnowo Podgórne, ul. Piaskowa 4

tel. **(061) 8 146 274**

fax **(061) 8 146 333**

[www.korbanek.pl](http://www.korbanek.pl) [info@korbanek.pl](mailto:info@korbanek.pl) [sklep@korbanek.pl](mailto:sklep@korbanek.pl) [serwis@korbanek.pl](mailto:serwis@korbanek.pl)

Antrieb V202 ab '89



**ANTRIEB**

| Pos. | Bestell-Nr. | Bezeichnung                               | Zeichn.-Nr.    | Stück |
|------|-------------|---|----------------|-------|
|      | 0 59 65 61  | <b>ANTRIEB</b>                            | 43.04 A        | 1     |
| 1    | 0 59 67 51  | ZWISCHENWELLE                             | 43.04-06 A     | 1     |
|      | 0 59 67 61  | WELLE                                     | 43.04-06.1A    | 1     |
| 2    | 0 59 67 72  | KEILRIEMENSCHLEIBE                        | 43.04-06.2B    | 1     |
| 3    | 1 51 45 10  | RING                                      | 43.04-06.4     | 1     |
| 4    | 0 46 96 80  | PASFED A10X8X9                            | D 6885         | 1     |
| 4a   | 0 40 70 40  | ZYLSCH M10X16                             | D 912 8.8 ZN   | 1     |
|      | 0 58 45 31  | <b>GETRIEBE KPL</b>                       | 48.04-06 A     | 1     |
| 5    | 0 46 91 40  | GEHÄUSE COM 0.259.0301.00                 |                | 1     |
| 6    | 0 46 92 10  | VERLÄNGERUNG COM 0.259.1300.00            |                | 1     |
| 7    | 0 46 91 70  | DECKEL COM 0.259.1305.00                  |                | 1     |
| 8    | 0 46 91 90  | RITZEL Z=13 COM                           |                | 1     |
| 9    | 0 46 91 50  | KRANZ Z=25 COM                            |                | 1     |
| 10   | 0 46 91 60  | WELLE 1 3/8 COM 0.259.3102.00             |                | 1     |
| 11   | 0 46 92 00  | PASFED A10X8X30 D 6885                    |                | 1     |
| 12   | 0 41 12 20  | WELLENDICHRING A 35X52X7 D 3760           |                | 1     |
| 13   | 0 46 29 90  | WELLENDICHRING A 35X72X10 D 3760          |                | 2     |
| 14   | 0 01 61 50  | RIKGL 6207 D 625                          |                | 1     |
| 15   | 0 46 91 80  | DICHRING COM 0.259.7200.00                |                | 4     |
| 16   | 0 41 25 60  | PASSSCHEIBE 35X45X0,1 D 988               |                | 2     |
|      | 0 41 25 50  | PASSSCHEIBE 35X45X0,3 D 988               |                | 4     |
| 17   | 0 00 67 10  | SICHERUNGSRING 35X1,5 D 471               |                | 4     |
| 18   | 0 01 11 30  | 6KTSCH M10X25 D 933 8.8 ZN                |                | 1     |
| 19   | 0 45 31 20  | VERSCHLUSSCHRAUBE D 909 R 3/8 KEG         |                | 8     |
|      |             |   |                | 1     |
| 20   | 0 01 11 70  | 6KTSCH M12X25 D 933 8.8 ZN                |                | 4     |
| 21   | 0 01 11 80  | 6KTSCH M12X30 D 933 8.8 ZN                |                | 8     |
|      | 0 44 60 40  | SICHERHEITSRING 12 HEDTM NORM 1980 ZN     |                | 12    |
| 21a  | 0 58 45 90  | PLATTE                                    | 48.04-00.3     | 2     |
|      | 0 59 65 72  | <b>GETRIEBE MONT.</b>                     |                |       |
| 22   | 0 59 65 92  | KEILRIEMENSCHLEIBE                        | 43.04-01 B     | 1     |
| 23   | 0 58 44 11  | KEILRIEMENSCHLEIBE                        | 43.04-01.2B    | 1     |
| 24   | 0 59 65 80  | KEILRIEMENSCHLEIBE                        | 48.04-01.2A    | 1     |
| 25   | 0 01 11 20  | 6KTSCH M10X20 D 933 8.8 ZN                |                | 1     |
| 25a  | 0 01 36 80  | PASFED A8X7X56 D 6885                     |                | 2     |
| 26   | 0 41 18 10  | 6KTSCH M10X16 D 933 8.8 ZN                |                | 2     |
| 26a  | 0 09 80 80  | PASFED A10X8X50 D 6885                    |                | 1     |
| 27   | 0 46 26 90  | FLANSLAGER 4 LOCH INA PCJ 30              |                | 1     |
|      | 0 41 22 80  | SCHMIERNIPPEL D 71412 AR1/8               |                | 1     |
|      | 0 58 44 53  | <b>GETRIEBE</b>                           |                |       |
| 28   | 1 50 97 71  | WELLE                                     | 48.04-01-02 C  | 1     |
| 29   | 0 46 92 20  | RITZEL Z=13 M5 COM 0.259.5001.00          | 48.04-01-02.1A | 1     |
| 30   | 0 46 92 30  | KRANZ Z=19 M5 COM 0.259.6000.00           |                | 1     |
| 31   | 1 51 34 20  | WELLE                                     | 48.04-01-02.2  | 1     |
|      |             | ÜBRIGE EINZELTEILE SIEHE POS.11-19        |                |       |
| 32   | 0 59 67 91  | FLANSCH GSW                               | 43.04-07 A     | 2     |
| 33   | 0 41 41 40  | KUPPELUNGSRING GIUBO GOE GR 27            |                | 2     |
| 34   | 0 01 01 40  | 6KTSCH M14X75 D 931 8.8 ZN                |                | 12    |
| 35   | 0 01 16 50  | 6KTMU M14 D 934 8 ZN                      |                | 12    |
|      | 0 45 21 50  | SICHERHEITSRING 14 HEDTM NORM 1980 ZN     |                | 12    |
| 36   | 0 46 92 50  | KEILRIEMEN X20,6-2358+4-10 AUSF.38 D 2215 |                | 1     |



Dom Handlowy Henryki i Pawła Korbanków

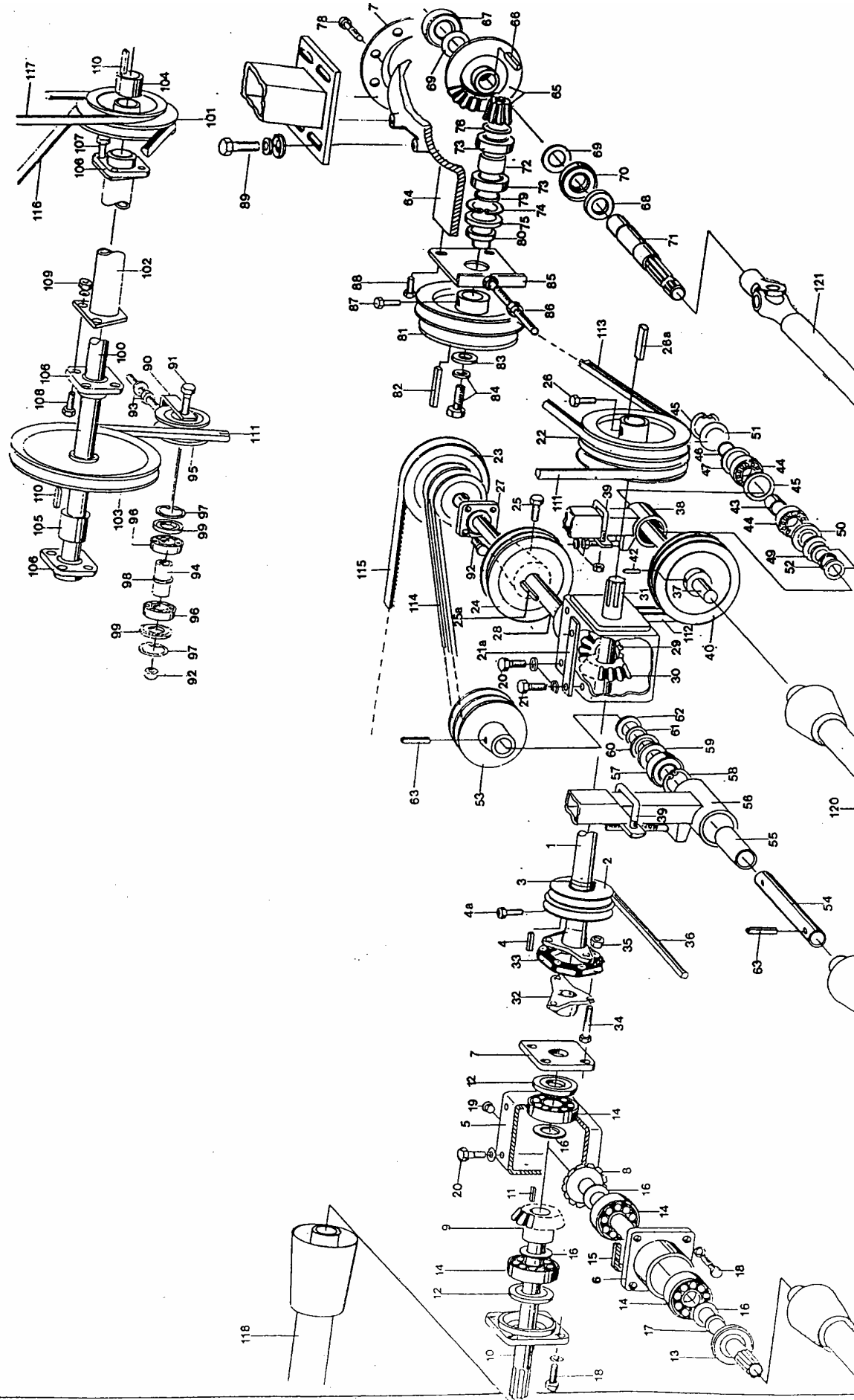
62-080 Tarnowo Podgórne, ul. Piaskowa 4

tel. (061) 8 146 274

fax (061) 8 146 333

www.korbanek.pl info@korbanek.pl sklep@korbanek.pl serwis@korbanek.pl

Antrieb V202 ab '89



**ANTRIEB**

| Pos. | Bestell-Nr. | Bezeichnung                           | Zeichn.-Nr.       | Stück |
|------|-------------|---------------------------------------|-------------------|-------|
|      | 0 59 66 00  | <b>VORGELEGE</b>                      |                   |       |
| 37   | 0 58 37 20  | WELLE                                 | 43.04-02          | 1     |
| 38   | 0 58 37 30  | LAGERAUFNAHME                         | 48.04-02.1        | 1     |
| 39   | 0 40 82 80  | BÜGELSCHRAUBE M10X62X75 STN 83138 ZN  | 48.04-02-01       | 1     |
|      | 0 20 05 20  | 6KTMU M10 D 934 8 ZN                  |                   | 2     |
|      | 0 44 48 50  | SICHERHEITSRING 10 HEDTM NORM 1980 ZN |                   | 4     |
| 40   | 0 59 66 10  | KEILRIEMENSCHLEIFE                    | 43.04-02.1        | 4     |
|      |             |                                       |                   | 1     |
| 42   | 0 01 28 20  | SPANNSTIFT 10X45                      | D 1481            | 1     |
|      | 0 01 26 20  | SPANNSTIFT 6X45                       | D 1481            | 1     |
| 43   | 0 58 38 80  | DISTANZROHR                           | 48.04-07.2        | 1     |
| 44   | 0 01 61 30  | RIKGL 6206                            |                   | 1     |
| 45   | 0 00 67 90  | SICHERUNGSRING 62X2                   | D 625             | 2     |
| 46   | 0 40 03 30  | SICHERUNGSRING 30X1,5                 | D 472             | 2     |
| 47   | 0 46 24 20  | STÜTZSCHEIBE 62X3                     | D 471             | 1     |
| 48   | 0 46 24 30  | STÜTZSCHEIBE 42X2,5                   | D 988 S           | 1     |
| 49   | 0 46 24 40  | NILOSRING 7206 AVH                    | D 988 S           | 2     |
| 50   | 0 44 23 00  | NILOSRING 30X62 LSTO                  |                   | 1     |
| 51   | 0 46 24 50  | VERSCHL 63                            |                   | 1     |
| 52   | 0 01 82 40  | CBKUGTELFDR 46,5X30,5X0,6             | D 470             | 1     |
|      |             |                                       |                   | 2     |
|      | 1 51 46 60  | <b>VORGELEGE</b>                      |                   |       |
| 53   | 1 51 47 80  | KEILRIEMENSCHLEIFE                    | 43.04-08          | 1     |
| 54   | 1 51 47 90  | WELLE                                 | 43.04-08.1        | 1     |
| 55   | 1 50 93 50  | DISTANZROHR                           | 43.04-08.2        | 1     |
| 56   | 1 51 48 00  | LAGERAUFNAHME                         | 43.04-03.1        | 1     |
| 57   | 0 01 61 30  | RIKGL 6206                            |                   | 1     |
| 58   | 0 00 67 90  | SICHERUNGSRING 62X2                   | D 625             | 2     |
| 59   | 0 44 23 00  | NILOSRING 30 LSTO                     | D 472             | 2     |
| 60   | 0 46 24 40  | NILOSRING 7206 AVH                    |                   | 2     |
| 61   | 0 43 58 80  | DISTANZRING A30 NILOS                 |                   | 2     |
| 62   | 0 01 82 40  | CBKUGTELFDR 46,5X30,5X0,6             |                   | 2     |
| 63   | 0 01 28 30  | SPANNSTIFT 10X50                      | D 1481            | 2     |
|      | 0 01 26 30  | SPANNSTIFT 6X50                       | D 1481            | 2     |
|      |             |                                       |                   | 2     |
|      | 1 51 50 30  | <b>GETRIEBE KPL</b>                   |                   |       |
| 64   | 0 46 98 80  | GEHÄUSE COM 0.244.0304.00             | 43.04-09          | 1     |
| 65   | 1 51 51 10  | RADSATZ                               | 43.04-09-01       | 1     |
| 66   | 0 46 98 90  | KEIL A10X8X30                         |                   | 1     |
| 67   | 0 46 99 00  | KEGELROLLENLAGER COM 8.0.9.00024      | D 6886            | 2     |
| 68   | 0 46 99 10  | WELLENDICHTRING BA 40X62X7            |                   | 1     |
| 69   | 0 46 99 30  | PASSSCHEIBE 40,3X51,5                 |                   | 1     |
| 70   | 0 01 61 90  | RIKGL 6208                            |                   | 2     |
| 71   | 0 46 99 20  | WELLE                                 | D 625             | 1     |
| 72   | 0 46 99 50  | DISTANZBUCHSE COM 0.244.3115.00       |                   | 1     |
| 73   | 0 01 61 50  | RIKGL 6207                            | COM 0.244.7101.01 | 1     |
| 74   | 0 00 67 40  | SICHERUNGSRING 72X2,5                 | D 625             | 2     |
| 75   | 0 46 99 60  | WELLENDICHTRING BA 55X72X8            | D 472             | 1     |
| 76   | 0 46 99 70  | PASSSCHEIBE 35,5X48                   |                   | 1     |
|      | 0 46 99 80  | PASSSCHEIBE 60,3X71,7                 |                   | 1     |
| 77   | 0 47 00 00  | DECKEL COM 0.244.1313.00              |                   | 1     |
|      | 0 47 00 20  | DICHTUNG COM 0.247.7201.00            |                   | 1     |
| 78   | 0 01 06 00  | 6KTSCH M8X22                          | D 933 8.8 ZN      | 1     |
|      | 0 47 00 10  | FEDERRG 8.1                           | D 7980 GROWER ZN  | 6     |
| 79   | 0 47 00 30  | O-RG 34,59X2,62                       |                   | 6     |
| 80   | 0 47 00 40  | DISTANZRING COM 0.129.7101.00         |                   | 1     |
|      |             |                                       |                   | 1     |



Dom Handlowy Henryki i Pawła Korbanków

62-080 Tarnowo Podgórne, ul. Piaskowa 4

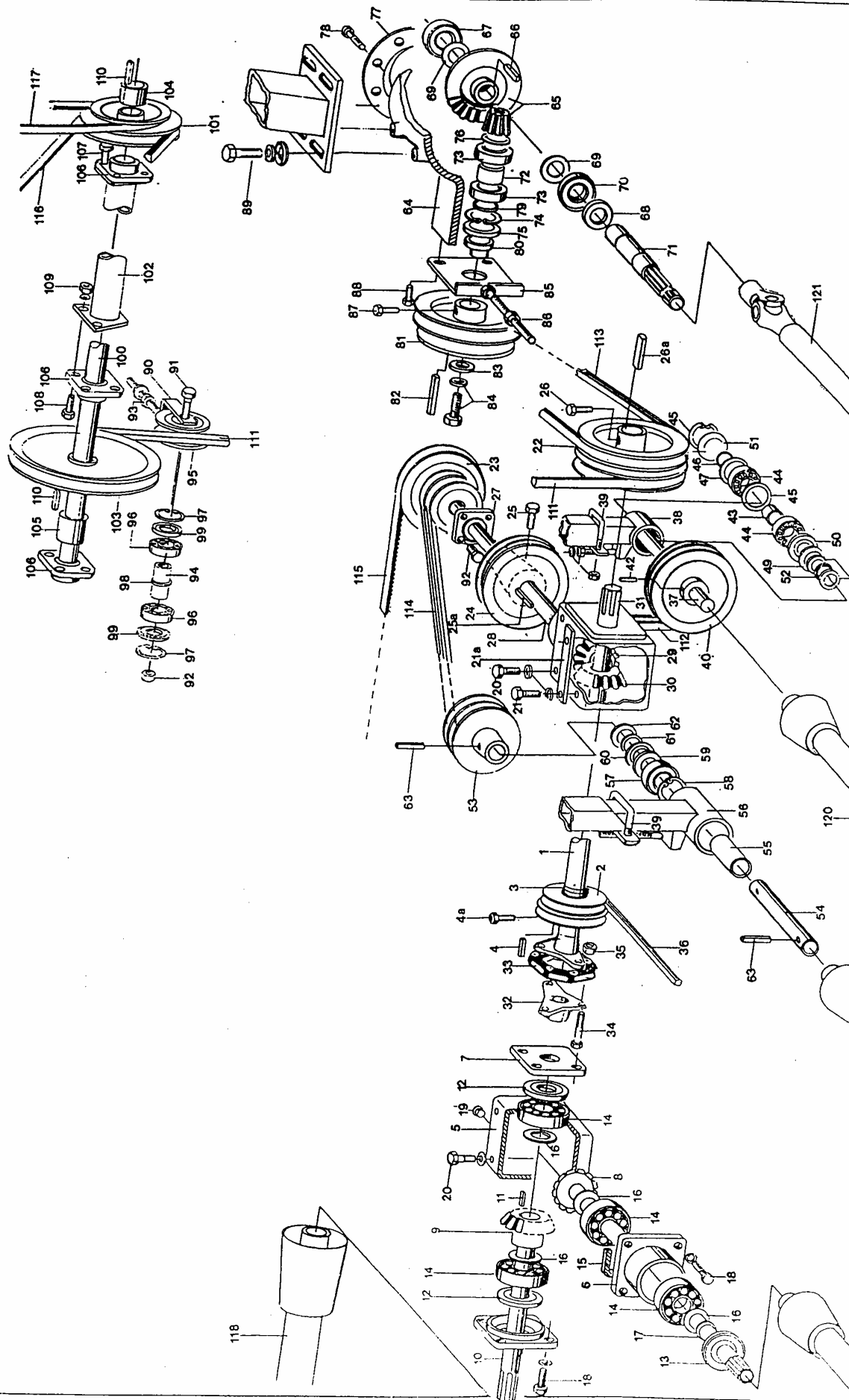
tel. (061) 8 146 274

fax (061) 8 146 333

www.korbane.pl info@korbane.pl sklep@korbane.pl serwis@korbane.pl

# ANTRIEB

| Pos. | Bestell-Nr. | Bezeichnung                                | Zeichn.-Nr.   | Stück |
|------|-------------|--|---------------|-------|
| 81   | 1 51 50 20  | KEILRIEMENSCHLEIBE                         | 43.04-00.1    | 1     |
| 82   | 1 51 50 90  | PASSFEDER                                  | 43.04-00.2    | 2     |
| 83   | 1 51 51 00  | SCHEIBE                                    | 43.04-00.3    | 1     |
| 84   | 0 40 16 90  | 6KTSCH M10X30                              | D 933 8.8 VP  | 1     |
|      | 0 44 48 50  | SICHERHEITSRING 10 HEDTM NORM 1980 ZN      |               | 1     |
| 85   | 1 51 50 40  | PLATTE GSW                                 | 43.04-10      | 1     |
| 86   | 0 01 16 40  | 6KTMU M12                                  | D 934 8 ZN    | 1     |
| 87   | 0 01 11 30  | 6KTSCH M10X25                              | D 933 8.8 ZN  | 1     |
| 88   | 0 01 10 80  | 6KTSCH M8X16                               | D 933 8.8 ZN  | 4     |
|      | 0 45 21 40  | SICHERHEITSRING 8 HEDTM NORM 1980 ZN       |               | 4     |
| 89   | 0 01 11 80  | 6KTSCH M12X30                              | D 933 8.8 ZN  | 4     |
|      | 0 44 60 40  | SICHERHEITSRING 12 HEDTM NORM 1980 ZN      |               | 4     |
|      | 0 01 19 80  | SCHEIBE 13                                 | D 1441 ST ZN  | 4     |
|      | 0 58 46 10  | <u>SPANNROLLE MONT.</u>                    | 48.04-03      | 1     |
| 90   | 0 58 46 40  | SPANNBÜGEL                                 | 48.04-03-02   | 1     |
| 91   | 0 10 24 10  | 6KTSCH M12X90                              | D 931 8.8 ZN  | 1     |
| 92   | 0 20 06 10  | SGMU NM12                                  | D 980 8 ZN    | 1     |
| 93   | 0 01 16 40  | 6KTMU M12                                  | D 934 8 ZN    | 2     |
|      | 0 01 19 80  | SCHEIBE 13                                 | D 1441 ST ZN  | 2     |
|      | 0 58 35 60  | <u>SPANNROLLE</u>                          |               | 1     |
| 94   | 0 58 46 20  | NABE                                       | 48.04-03-01   | 1     |
| 95   | 0 58 46 30  | SPANNROLLE                                 | 48.04-03-01.1 | 1     |
| 96   | 0 01 56 40  | RIKGL 6004                                 | 48.04-03-01.2 | 1     |
| 97   | 0 00 67 60  | SICHERUNGSRING 42X1,75                     | D 625         | 2     |
| 98   | 0 00 67 00  | SICHERUNGSRING 20X1,2                      | D 471         | 1     |
| 99   | 0 40 19 50  | NILOSRING 20X42 LSTO                       |               | 2     |
|      | 0 59 66 60  | <u>WELLE KPL</u>                           |               | 1     |
| 100  | 0 59 66 70  | WELLE                                      | 43.04-04      | 1     |
| 101  | 0 59 66 80  | KEILRIEMENSCHLEIBE                         | 43.04-04.1    | 1     |
| 102  | 0 58 45 00  | SCHUTZ                                     | 43.04-04.2    | 1     |
| 103  | 0 59 23 80  | <u>KEILRIEMENSCHLEIBE</u>                  | 48.04-04.01   | 1     |
| 104  | 0 59 66 90  | BUCHSE                                     | 48.04-04.3    | 1     |
| 105  | 0 59 67 00  | BUCHSE                                     | 43.04-04.3    | 1     |
| 106  | 0 46 26 90  | FLANSLAGER 4LOCH INA PCJ 30                | 43.04-04.4    | 1     |
|      | 0 45 06 50  | SCHMIERNIPPEL BR 1/8                       | D 71412       | 4     |
| 107  | 0 20 22 20  | 6KTSCH M10X35                              | D 933 8.8 ZN  | 4     |
| 108  | 0 01 11 40  | 6KTSCH M10X30                              | D 933 8.8 ZN  | 8     |
| 109  | 0 20 05 20  | 6KTMU M10                                  | D 934 8 ZN    | 10    |
|      | 0 44 48 50  | SICHERHEITSRING 10 HEDTM NORM 1980 ZN      |               | 18    |
| 110  | 0 20 51 80  | PASFED A8X7X50                             | D 6885 ST 60  | 18    |
| 111  | 0 46 45 80  | KEILRIEMEN HCM 23,3X12,5X2560 LA AUSF 23   |               | 1     |
| 112  | 0 46 55 10  | KEILRIEMEN 17X800 AUSF 26/A 2 ST D 2215    |               | 1     |
| 113  | 0 46 98 10  | KEILRIEMEN 22X1308 LP AUSF 47              |               | 1     |
| 114  | 0 46 98 00  | KEILRIEMEN 17X840 LP AUSF 47 A 2 ST D 2215 |               | 1     |
| 115  | 0 46 26 80  | KEILRIEMEN XB 17-1040 LP A 2 ST            |               | 1     |
| 116  | 0 46 56 20  | KEILRIEMEN 32X16X4400-10 LA AUSF 23        |               | 1     |
| 117  | 0 46 59 30  | KEILRIEMEN HCM X 5280 LA AUSF 23           |               | 1     |
| 118  | 0 58 82 61  | GELENKWELLE                                | 48.00-17A     | 1     |
| 119  | 0 58 82 71  | GELENKWELLE                                | 48.00-18A     | 1     |
| 120  | 0 58 25 20  | GELENKWELLE                                | 48.00-19      | 1     |
| 121  | 0 55 29 93  | GELENKWELLE                                | 88.06-08C     | 1     |
| 122  | 1 51 46 70  | GELENKWELLE                                | 43.00-19      | 1     |



Antrieb V202 ab '89



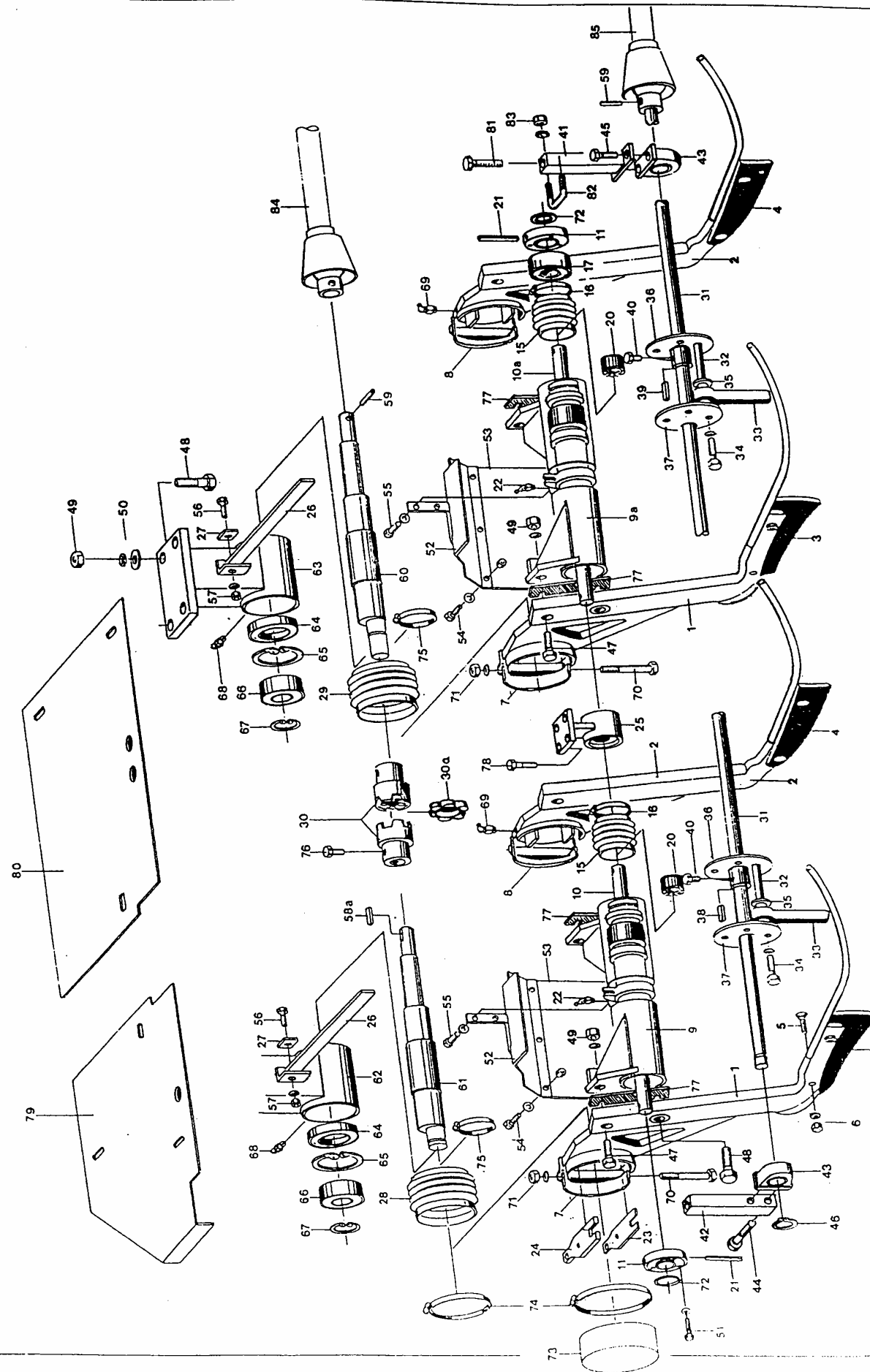
Dom Handlowy Henryki i Pawła Korbanków

62-080 Tarnowo Podgórne, ul. Piaskowa 4

tel. (061) 8 146 274

fax (061) 8 146 333

www.korbanek.pl info@korbanek.pl sklep@korbanek.pl serwis@korbanek.pl



## Schwingrodekörper V 202 SRE, Putzer

| Pos. | Bestell-Nr. | Benennung              | Zeichn.-Nr.        | Stück |
|------|-------------|------------------------|--------------------|-------|
| 1    | 1 51 09 30  | RODEKÖRPER LI          | 48.50-02           | 2     |
| 2    | 1 51 10 10  | RODEKÖRPER RE          | 48.50-03           | 2     |
| 3    | 0 52 42 90  | SCHAR LI               | 62.51-08.2         | 2     |
| 4    | 0 52 42 80  | SCHAR RE               | 62.51-07.5         | 2     |
| 5    | 0 00 87 00  | SENKSCH M10X40         | D 608              | 8     |
| 6    | 0 20 05 20  | 6KTMU M10              | D 934 8 ZN         | 8     |
|      | 0 44 48 50  | SICHERHEITSRING 10     | HEDTM NORM 1980 ZN | 8     |
| 7    | 1 51 10 70  | EINSATZ LI             | 48.50-05           | 2     |
| 8    | 1 51 11 10  | EINSATZ RE             | 48.50-06           | 2     |
| 9    | 1 51 40 80  | <u>SCHWINGE LI</u>     | 43.50-08           | 1     |
| 9a   | 1 51 40 50  | <u>SCHWINGE RE</u>     | 43.50-07           | 1     |
| 10   | 1 51 11 30  | ACHSE LI               | 48.50-07.1         | 1     |
| 10a  | 1 51 40 60  | ACHSE RE               | 43.50-07.1         | 1     |
| 11   | 1 51 11 40  | BUCHSE                 | 48.50-07.2         | 2     |
| 15   | 1 51 11 80  | FALTENBALG             | 48.50-07.6         | 4     |
| 16   | 0 46 93 20  | SHELLE                 | 91.9-95            | 8     |
| 17   | 1 51 40 70  | ANSCHLAG               | 43.50-07.2         | 1     |
| 20   | 0 46 93 10  | KUGELBUCHSE COMPAKT    | STAR 0658-040-00   | 2     |
| 21   | 0 40 71 60  | SPANNSTIFT 8X85        | D 1481 ZN          | 2     |
| 22   | 0 01 51 80  | SCHMIERNIPPEL BM 8X1   | D 71412            | 2     |
| 23   | 1 51 06 60  | PLATTE 15783 50        | 48.50-00.1 (11)    | 4     |
| 24   | 1 51 06 70  | PLATTE 80              | 48.50-00.2 (12)    | 4     |
| 25   | 1 51 39 20  | STÜTZBOCK              | 43.50-05           | 1     |
| 26   | 1 51 06 90  | BLATTFEDER             | 48.50-00.4         | 2     |
| 27   | 1 51 07 00  | PLATTE                 | 48.50-00.5         | 2     |
| 28   | 1 51 07 10  | FALTENBALG             | 48.50-00.6         | 5     |
| 29   | 1 51 41 80  | FALTENBALG             | 43.50-00.3         | 1     |
| 30   | 1 51 39 90  | KUPPLUNG               | 43.50-09           | 1     |
| 30a  | 1 51 97 90  | NOCKENRING             | 43.50-09.1         | 1     |
|      | 1 51 38 80  | <u>PUTZER</u>          | 43.50-04           | 1     |
| 31   | 1 50 28 80  | WELLE GSW              | 43.06-04.1         | 1     |
| 32   | 0 74 08 80  | BOLZEN 20X144          | 81.08-05.3         | 8     |
| 33   | 0 74 08 90  | PUTZERKLÖPPEL          | 81.08-05.4         | 48    |
| 34   | 0 20 24 30  | SGSCH M10X16 TENSI BUS | W 151.12/90        | 16    |
| 35   | 0 00 64 10  | SCHIEBE 21             | D 433 ST ZN        | 40    |
| 36   | 0 74 09 10  | BUCHSE GSW             | 81.08-05-02        | 2     |
| 37   | 0 74 09 40  | BUCHSE GSW             | 81.08-05-03        | 2     |
| 38   | 0 20 51 80  | PASFED A 8X7X50        | D 6885             | 1     |
| 39   | 0 44 52 20  | PASFED A 8X7X80        | D 6885             | 1     |
| 40   | 0 01 11 20  | 6KTSCH M10X20          | D 933 8.8 ZN       | 2     |
| 41   | 1 51 39 00  | FÜHRUNG                | 43.50-04-01        | 1     |
| 42   | 0 55 45 20  | FÜHRUNG                | 88.06-22-03        | 1     |
| 43   | 0 44 89 20  | STEHLAGER INA TSHE 30  |                    | 2     |
|      | 0 41 22 80  | SCHMIERNIPPEL          | D 71412 AR 1/8     | 2     |
| 44   | 0 40 51 60  | 6KTSCH M10X60          | D 933 8.8 ZN       | 2     |
|      | 0 44 48 50  | SICHERHEITSRING 10     | HEDTM NORM 1980 ZN | 2     |
| 45   | 0 01 75 10  | SGSCH M10X20 TENSI BUS | W 151/12/90        | 2     |
| 46   | 0 40 03 30  | SICHERUNGSRING 30X1,5  | D 471              | 1     |
| 47   | 0 40 51 80  | 6KTSCH M16X70          | D 933 8.8 ZN       | 4     |
| 48   | 0 01 01 90  | 6KTSCH M16X65          | D 931 8.8 ZN       | 8     |
| 49   | 0 01 16 60  | 6KTMU M16              | D 934 8 ZN         | 12    |
|      | 0 44 80 00  | SICHERHEITSRING 16     | HEDTM NORM 1980 ZN | 12    |
| 50   | 0 29 10 80  | SCHEIBE 17             | D 7349 ZN          | 4     |
| 51   | 0 40 25 80  | 6KTSCH M10X70          | D 931 8.8 ZN       | 6     |
|      | 0 44 48 50  | SICHERHEITSRING 10     | HEDTM NORM 1980 ZN | 6     |



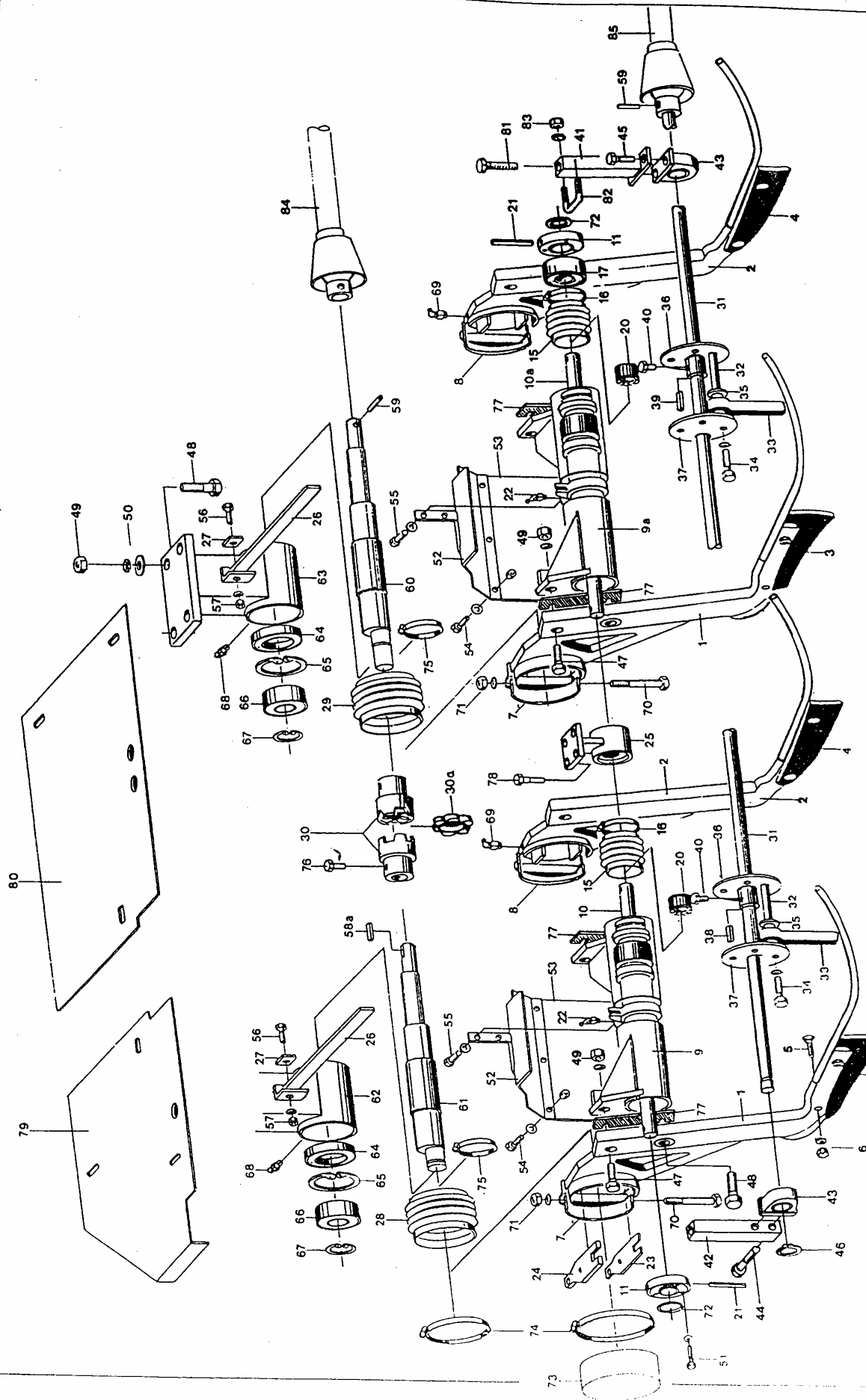
Dom Handlowy Henryki i Pawła Korbanków

62-080 Tarnowo Podgórze, ul. Piaskowa 4

tel. (061) 8 146 274

fax (061) 8 146 333

www.korbanek.pl info@korbanek.pl sklep@korbanek.pl serwis@korbanek.pl



## Schwingrodekörper V 202 SRE, Putzer

| Pos. | Bestell-Nr. | Benennung                             | Zeichn.-Nr.  | Stück |
|------|-------------|---------------------------------------|--------------|-------|
|      | 1 51 40 90  | ABDECKUNG KPL                         |              |       |
| 52   | 1 51 41 00  | ABDECKUNG                             | 43.50-10     | 2     |
| 53   | 1 51 13 30  | GUMMILAPPEN                           | 43.50-10-01  | 2     |
| 54   | 0 01 10 60  | 6KTSCH M6X16                          | 48.50-10.1   | 2     |
|      | 0 20 12 80  | SCHEIBE R6.6                          | D 933 8.8 ZN | 6     |
|      | 0 41 25 70  | SGMU NM6                              | D 440 ST ZN  | 6     |
|      |             |                                       | D 980 8 ZN   | 6     |
| 55   | 0 01 11 10  | 6KTSCH M8X25                          | D 933 8.8 ZN | 4     |
|      | 0 20 13 90  | SCHEIBE 9                             | D 1441       | 4     |
|      | 0 45 21 40  | SICHERHEITSRING 8 HEDTM NORM 1980 ZN  |              | 4     |
| 56   | 0 01 11 30  | 6KTSCH M10X25                         | D 933 8.8 ZN | 4     |
| 57   | 0 20 05 20  | 6KTMU M10                             | D 934 8 ZN   | 2     |
|      | 0 44 48 50  | SICHERHEITSRING 10 HEDTM NORM 1980 ZN |              | 2     |
| 58   | 0 46 00 80  | PASFED A 14X9X40                      | D 6885       | 2     |
| 58a  | 0 44 23 80  | PASFED A 8X7X40                       | D 6885       | 1     |
| 59   | 0 01 28 20  | SPANNSTIFT 10X45                      | D 1481       | 2     |
|      | 0 01 26 20  | SPANNSTIFT 6X45                       | D 1481       | 1     |
| 60   | 1 51 40 00  | EXCENTERWELLE RE                      | 43.50-15     | 1     |
| 61   | 1 51 40 30  | EXCENTERWELLE LI                      | 43.50-16     | 1     |
| 62   | 1 51 41 90  | RAHMEN                                | 43.50-01     | 1     |
| 63   | 1 51 39 60  | AUFNAHME                              | 43.50-06     | 1     |
| 64   | 0 46 81 20  | RIKGL 6012 2RS                        | D 625        | 4     |
| 65   | 0 46 76 10  | SICHERUNGSRING 95X3                   | D 472        | 4     |
| 66   | 1 51 13 00  | LAUFROLLE KPL                         | 48.50-09     | 4     |
| 67   | 0 41 42 80  | SICHERUNGSRING 45X1,75                | D 471        | 4     |
| 68   | 0 40 65 90  | SCHMIERNIPPEL H1SFG 8X1               |              | 2     |
| 69   | 0 01 52 10  | SCHMIERNIPPEL CM 8X1                  | D 71412      | 4     |
| 70   | 0 40 50 40  | 6KTSCH M12X190                        | D 931 8.8 ZN | 4     |
| 71   | 0 01 16 40  | 6KTMU M12                             | D 934 8 ZN   | 4     |
|      | 0 44 60 40  | SICHERHEITSRING 12 HEDTM NORM 1980 ZN |              | 4     |
| 72   | 0 46 82 80  | O-RING 50,2X4                         |              | 2     |
| 73   | 0 40 04 10  | ROHRSCHUTZKAPPE 168,3 GPN 250         |              | 1     |
| 74   | 0 46 93 00  | SCHELLE 171-174                       |              | 8     |
| 75   | 0 46 92 90  | SCHELLE 109,8-113                     |              | 5     |
| 76   | 0 41 23 30  | 6KTSCH M10X20                         | D 933 8.8 VP | 2     |
| 77   | 1 51 30 60  | PLATTE                                | 48.50-00.9   | 4     |
| 78   | 0 01 11 80  | 6KTSCH M12X30                         | D 933 8.8 ZN | 4     |
|      | 0 44 60 40  | SICHERHEITSRING 12 HEDTM NORM 1980 ZN |              | 4     |
| 79   | 1 51 38 70  | SCHUTZBLECH                           | 43.50-00.2   | 1     |
| 80   | 1 51 38 60  | SCHUTZBLECH                           | 43.50-00.1   | 1     |
| 81   | 0 41 51 10  | 6KTSCH M10X80                         | D 933 8.8 ZN | 2     |
| 82   | 0 40 60 20  | BÜGELSCHRAUBE STN 83138 M10X52X65 ZN  |              | 2     |
| 83   | 0 20 05 20  | 6KTMU M10                             | D 934 8 ZN   | 4     |
|      | 0 44 48 50  | SICHERHEITSRING 10 HEDTM NORM 1980 ZN |              | 4     |
| 84   | 1 51 46 70  | GELENKWELLE                           | 43.00-19     | 1     |
| 85   | 0 58 25 20  | GELENKWELLE                           | 48.00-19     | 1     |



Dom Handlowy Henryki i Pawła Korbanków

62-080 Tarnowo Podgórne, ul. Piaskowa 4

tel. (061) 8 146 274

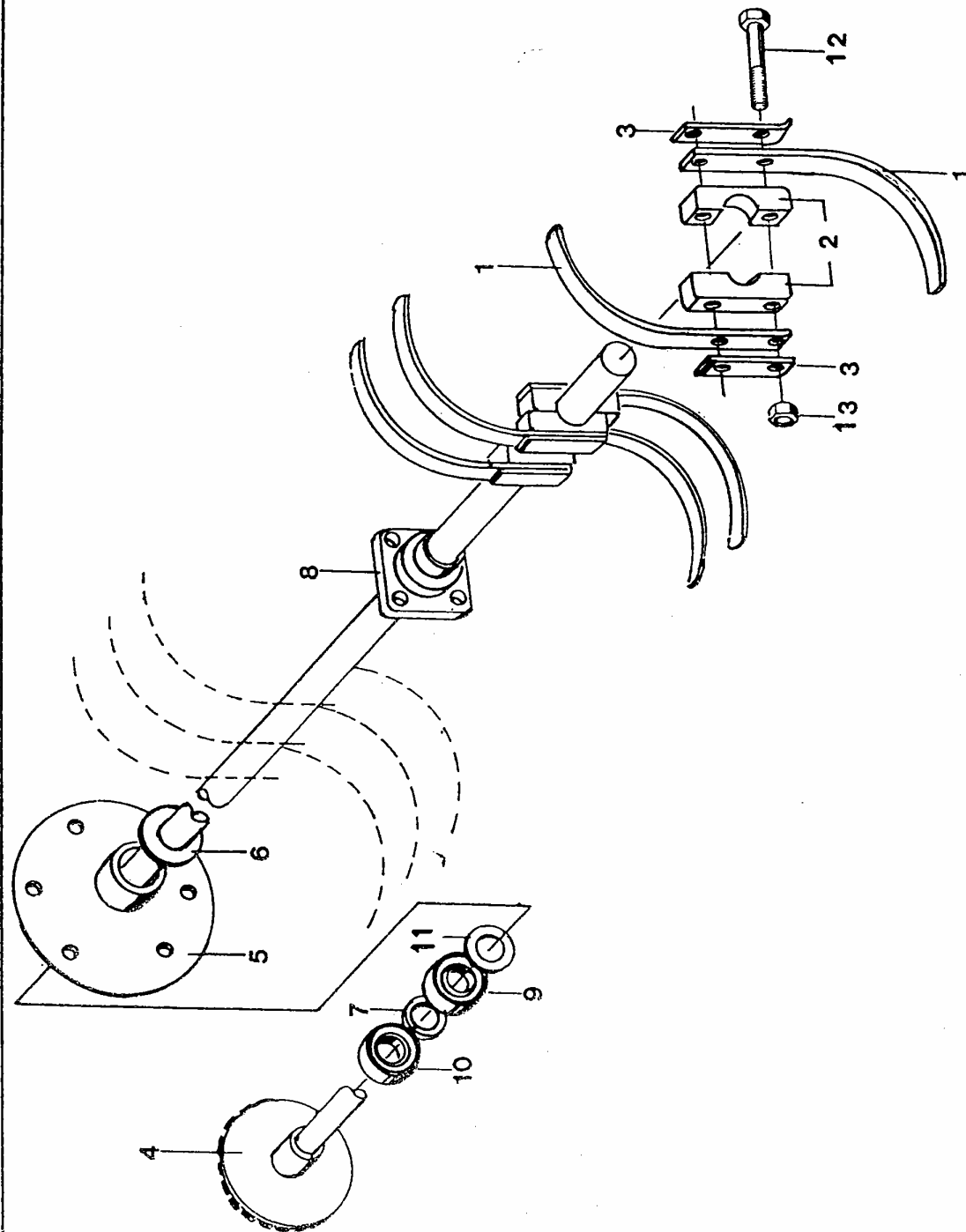
fax (061) 8 146 333

www.korbanek.pl info@korbanek.pl sklep@korbanek.pl serwis@korbanek.pl

# AUSWERFER

| Pos. | Bestell-Nr. | Benennung                    | Zeichn.-Nr.   | Stück |
|------|-------------|------------------------------|---------------|-------|
|      | 1 50 31 01  | AUSWERFER                    | 43.06-20 A    | 1     |
| 1    | 1 51 44 40  | BLATTFERDER                  | 43.06-20.1    | 12    |
| 2    | 1 51 44 50  | KLEMMSTÜCK                   | 43.06-20.2    | 12    |
| 3    | 1 51 44 60  | KLAMMER                      | 43.06-20.3    | 12    |
| 4    | 1 50 31 11  | WELLE GSW                    | 43.06-20-01 A | 1     |
| 5    | 0 58 99 70  | GETRIEBEDECKEL               | 48.06-20-01   | 1     |
| 6    | 0 58 99 50  | SCHUTZSCHEIBE                | 48.06-20.1    | 1     |
| 7    | 0 58 99 60  | RING                         | 48.06-20.2    | 1     |
| 8    | 0 46 26 90  | FLANSLAGER 4 LOCH INA PCJ 30 |               | 1     |
| 9    | 0 44 39 00  | RIKGL 6008 RS D 625          |               | 1     |
| 10   | 0 10 14 00  | RIKGL 6008 D 625             |               | 1     |
| 11   | 0 45 41 30  | PASSSCHEIBE D 988 55x68x0,3  |               | 1     |
|      | 0 45 41 40  | PASSSCHEIBE D 988 55x68x0,5  |               | 3     |
|      | 0 46 65 50  | PASSSCHEIBE D 988 55x68x1,0  |               | 2     |
| 12   | 0 40 67 90  | 6KTSCH M 8x75 D 931 8.8 ZN   |               | 12    |
| 13   | 0 20 06 00  | SGMU NM 8 D 980 8 ZN         |               | 12    |

Auswerfer



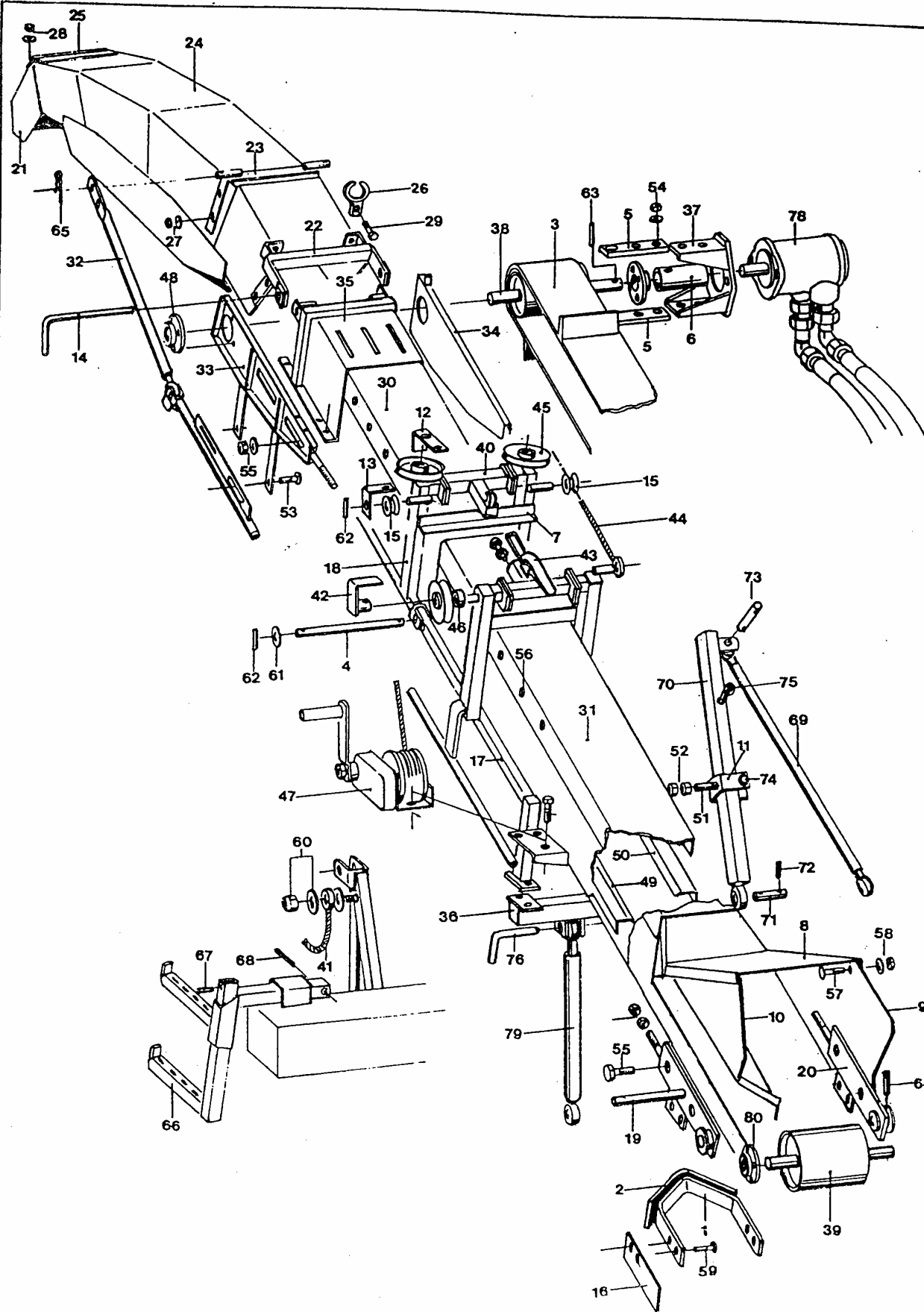
**Dom Handlowy Henryki i Pawła Korbanków**

62-080 Tarnowo Podgórne, ul. Piaskowa 4

tel. (061) 8 146 274

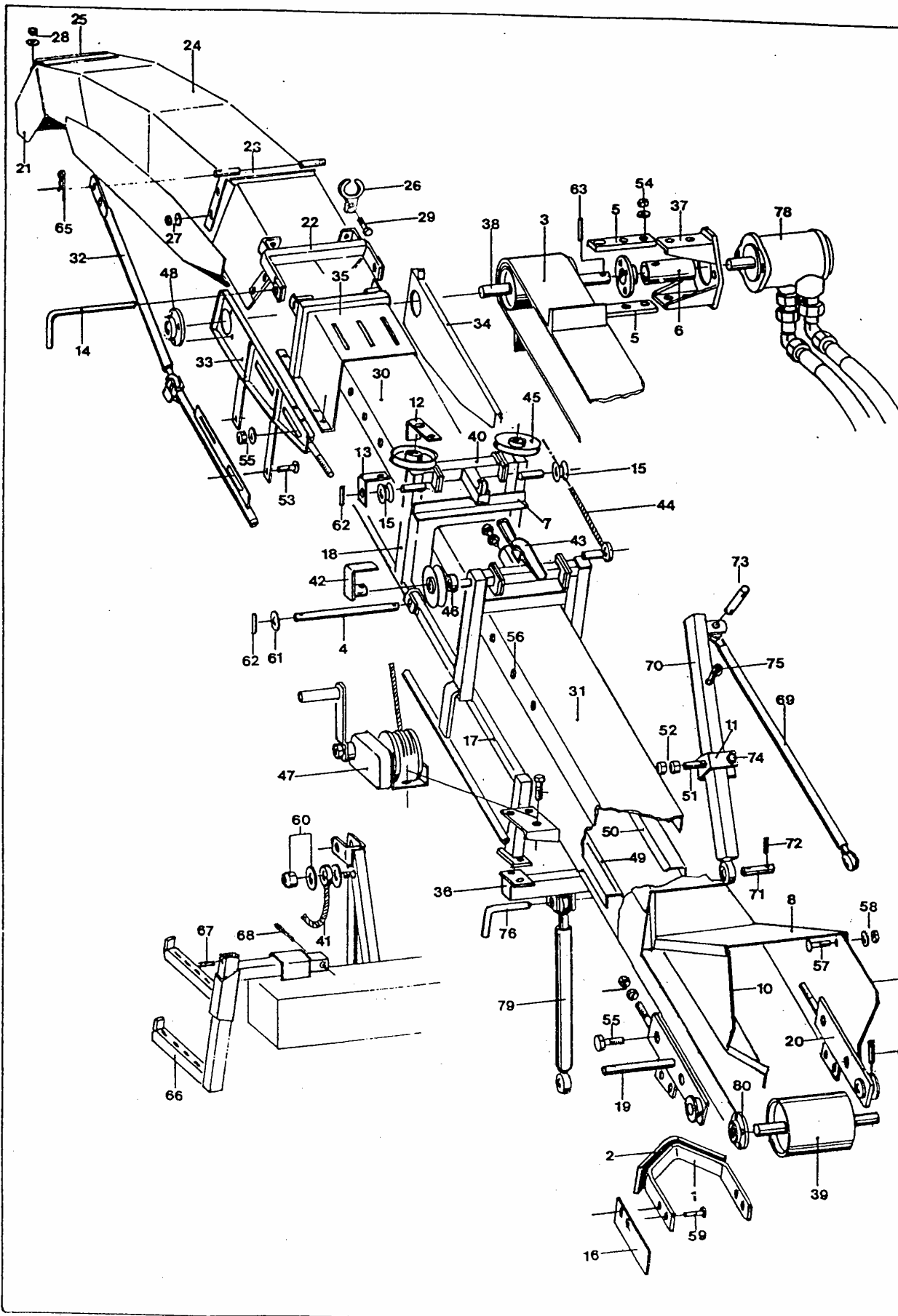
fax (061) 8 146 333

www.korbanek.pl info@korbanek.pl sklep@korbanek.pl serwis@korbanek.pl



| Pos. | Bestell-Nr. | Benennung                     | Zeichn.-Nr.        | Stück |
|------|-------------|-------------------------------|--------------------|-------|
|      | 1 51 66 00  | <b>BLATTBAND MONT</b>         |                    |       |
| 1    | 1 51 66 10  | LEISTE                        | 43.37-01           | 1     |
| 2    | 1 51 66 20  | GUMMISTREIFEN                 | 43.37-01.1         | 1     |
| 3    | 1 51 66 30  | GUMMIFÖRDERBAND               | 43.37-01.2         | 1     |
| 4    | 1 51 66 40  | ACHSE                         | 43.37-01.3         | 1     |
| 5    | 1 51 66 50  | LASCHE                        | 43.37-01.4         | 1     |
| 6    | 1 51 66 60  | BUCHSE                        | 43.37-01.5         | 2     |
| 7    | 1 51 66 70  | WINKEL                        | 43.37-01.6         | 1     |
| 8    | 1 51 66 80  | DECKBLECH                     | 43.37-01.7         | 2     |
| 9    | 1 51 66 90  | SEITENBLECH                   | 43.37-01.8         | 1     |
| 10   | 1 51 67 00  | SEITENWAND                    | 43.37-01.9         | 1     |
| 11   | 1 51 67 10  | BÜGEL                         | 43.37-01.10        | 1     |
| 12   | 1 51 67 20  | SICHERUNGSBLECH               | 43.37-01.11        | 1     |
| 13   | 1 51 67 30  | SICHERUNGSBLECH               | 43.37-01.12        | 2     |
| 14   | 1 51 67 40  | GRIFFBOLZEN                   | 43.37-01.13        | 2     |
| 15   | 1 51 67 50  | SEILROLLE                     | 43.37-01.14        | 1     |
| 16   | 1 51 67 60  | BLECH                         | 43.37-01.15        | 2     |
| 17   | 1 51 67 70  | BLATTBANDRAHMEN LG            | 43.37-01.16        | 1     |
| 18   | 1 51 70 50  | BLATTBANDRAHMEN KZ            | 43.37-01-01        | 1     |
| 19   | 1 51 72 10  | AUFNAHME VO                   | 43.37-01-02        | 1     |
| 20   | 1 51 72 60  | AUFNAHME HI                   | 43.37-01-04        | 1     |
|      | 1 51 73 10  | <b>PRALLBLECH KPL</b>         |                    |       |
| 21   | 1 51 73 20  | BLECH                         | 43.37-01-08        | 1     |
| 22   | 1 51 73 30  | RAHMEN                        | 43.37-01-08.1      | 1     |
| 23   | 1 51 74 00  | BÜGEL GSW                     | 43.37-01-08-01     | 1     |
| 24   | 1 51 74 20  | PRALLBLECH GSW                | 43.37-01-08-02     | 1     |
| 25   | 0 58 52 70  | SCHARNIER                     | 43.37-01-08-03     | 1     |
| 26   | 0 60 47 10  | KLEMMSTÜCK                    | 48.08-00.1         | 1     |
| 27   | 0 00 86 80  | FLRDSCH M8x20                 | 98.32-01-00.3      | 2     |
| 28   | 0 40 33 40  | FLRSCH M8x16                  |                    | 13    |
|      | 0 01 16 30  | 6KTMU M8                      | D 603 8.8 ZN       | 8     |
|      | 0 45 21 40  | SICHERHEITSRING 8             | D 934 8 ZN         | 21    |
|      | 0 20 13 90  | SCHEIBE 9                     | HEDTM NORM 1980 ZN | 21    |
| 29   | 0 01 11 10  | 6KTSCH M8x25                  | D 1441 ST ZN       | 18    |
|      | 0 20 06 00  | SGMU N M8                     | D 933 8.8 ZN       | 2     |
| 30   | 1 51 74 50  | DECKEL GSW                    | D 980 8 ZN         | 2     |
| 31   | 1 51 74 80  | DECKEL GSW                    | 43.37-01-09        | 1     |
| 32   | 1 51 75 00  | STREBE KPL                    | 43.37-01-10        | 1     |
| 33   | 1 51 75 40  | AUFNAHME VO                   | 43.37-01-11        | 2     |
| 34   | 1 51 76 10  | AUFNAHME HI                   | 43.37-01-12        | 1     |
| 35   | 1 51 76 40  | HALTER                        | 43.37-01-13        | 1     |
| 36   | 1 51 77 20  | HALTER                        | 43.37-01-14        | 1     |
| 37   | 1 51 77 50  | HALTER                        | 43.37-01-15        | 1     |
| 38   | 1 51 77 80  | ANTRIEBROLLE                  | 43.37-01-16        | 1     |
| 39   | 1 51 78 30  | UMLENKROLLE                   | 43.37-01-17        | 1     |
| 40   | 1 51 79 10  | ZWISCHENSTÜCK                 | 43.37-01-18        | 1     |
| 41   | 1 51 79 20  | DRAHTSEIL                     | 43.37-01-20        | 1     |
| 42   | 1 51 79 30  | SICHERUNG                     | 43.37-01-21        | 1     |
| 43   | 1 52 00 30  | ZWISCHENSTÜCK KPL             | 43.37-01-22        | 1     |
| 44   | 0 92 99 10  | DRAHTSEIL                     | 43.37-01-23        | 1     |
| 45   | 0 12 96 70  | SEILROLLE                     | 44.07-11           | 1     |
| 46   | 0 59 92 40  | DISTANZROHR                   | 62.11-20-06A       | 3     |
| 47   | 0 45 79 00  | SEILWINDE ALKO 209479 TYP 650 | 43.11-00.3         | 1     |
| 48   | 0 01 63 70  | FLANSLAGER 3LOCH INA GRA 25   |                    | 1     |
| 49   | 1 51 72 70  | LEISTE VO GSW                 | 43.37-01-06        | 1     |
| 50   | 1 51 72 90  | LEISTE HI GSW                 | 43.37-01-07        | 1     |
| 51   | 0 46 59 10  | SENKSCHRAUBE M16x40           | D 7991 8.8 ZN      | 1     |
| 52   | 0 41 57 80  | GKTMU BM16                    | D 439 06 ZN        | 1     |
| 53   | 0 20 28 40  | FLRDSCH M10x30                | D 603 ZN           | 2     |
|      |             |                               |                    | 4     |





Blattband KPL

| Pos. | Bestell-Nr. | Benennung                   | Zeichn.-Nr.  | Stück |
|------|-------------|-----------------------------|--------------|-------|
| 54   | 0 01 1140   | 6KTSCH M10x30               | D 933 8.8 ZN | 12    |
|      | 0 20 05 20  | 6KTMU M10                   | D 934 8 ZN   | 24    |
|      | 0 44 48 50  | SICHERHEITSRING 10          |              | 24    |
|      | 0 01 20 70  | SCHEIBE 11                  | D 1441 ST ZN | 8     |
| 55   | 0 01 00 80  | 6KTSCH M12x70               | D 931 8.8 ZN | 8     |
|      | 0 01 16 40  | 6KTMU M12                   | D 934 8 ZN   | 16    |
|      | 0 44 60 40  | SICHERHEITSRING 12          |              | 8     |
|      | 0 01 19 80  | SCHEIBE 13                  | D 1441 ST ZN | 8     |
| 56   | 0 01 10 60  | 6KTSCH M6x16                | D 933 8.8 ZN | 40    |
|      | 0 20 12 80  | SCHEIBE R6,6                | D 440 ST ZN  | 40    |
|      | 0 45 21 30  | SICHERHEITSRING 6           |              | 40    |
| 57   | 0 00 85 50  | FLRDSCH M6x16               | D 603 8.8 ZN | 19    |
| 58   | 0 00 65 60  | SCHEIBE V6,6                | D 440 ST ZN  | 19    |
|      | 0 02 55 80  | 6KTMU M6                    | D 934 8 ZN   | 19    |
| 59   | 0 01 06 00  | 6KTSCH M8x22                | D 933 8.8 ZN | 8     |
| 60   | 0 01 19 80  | SCHEIBE 13                  | D 1441 ST ZN | 2     |
|      | 0 20 06 10  | SGMU N M12                  | D 980 8 ZN   | 1     |
| 61   | 0 29 46 40  | SCHEIBE A21                 | D 125 ST ZN  | 4     |
| 62   | 0 01 25 80  | SPANNSTIFT 6x30             | D 1481       | 4     |
| 63   | 0 01 27 30  | SPANNSTIFT 8x40             | D 1481       | 1     |
| 64   | 0 01 28 20  | SPANNSTIFT 10x45            | D 1481       | 2     |
|      | 0 01 26 20  | SPANNSTIFT 6x45             | D 1481       | 2     |
| 65   | 0 42 51 70  | FEDERSTECKER 5              | D 11024      | 3     |
| 66   | 1 51 88 10  | LEITER                      | 43.37-16     | 1     |
| 67   | 0 01 27 40  | SPANNSTIFT 8x45             | D 1481       | 1     |
| 68   | 0 01 27 50  | SPANNSTIFT 8x60             | D 1481       | 1     |
| 69   | 1 51 85 30  | STREBE KPL                  | 43.37-10     | 1     |
| 70   | 1 51 85 00  | STÜTZE                      | 43.37-09     | 1     |
| 71   | 0 52 56 80  | BÖLZEN                      | 86.00-01.1   | 1     |
| 72   | 0 01 24 80  | SPANNSTIFT 5x32             | D 1481       | 2     |
|      | 0 44 15 00  | STÜTZSCHEIBE 20x28          | D 988 S      | 2     |
| 73   | 0 72 67 20  | BÖLZEN                      | 81.34-00.4   | 1     |
|      | 0 01 19 90  | SCHEIBE 17                  | D 1441 ST ZN | 2     |
|      | 0 00 59 70  | SPLINT 4x25                 | D 94         | 2     |
| 74   | 0 10 24 10  | 6KTSCH M12x90               | D 931 8.8 ZN | 1     |
|      | 0 01 16 40  | 6KTMU M12                   | D 934 8 ZN   | 2     |
| 75   | 0 02 02 30  | VORSTECKER 0 72 71          |              | 1     |
|      | 0 60 86 60  | VIKTORKETTE KPL             | 98.60-04     | 2     |
| 76   | 0 05 51 20  | GRIFFBÖLZEN                 | 55.20-00.3   | 1     |
| 78   | 0 45 20 30  | HYDRAULIKMOTOR DAN OMP 50   |              | 1     |
| 79   | 1 51 80 50  | HUBZYLINDER                 | 43.37-03-01  | 1     |
| 80   | 0 46 74 30  | FLANSLAGER 4LOCH INA PME 25 |              | 2     |
|      | 0 01 11 10  | 6KTSCH M8x25                | D 933 8.8 ZN | 8     |
|      | 0 45 21 40  | SICHERHEITSRING 8           |              | 8     |
|      | 0 01 52 00  | SCHMIERNIPPEL A M6          | D 71412      | 2     |



Dom Handlowy Henryki i Pawła Korbanków

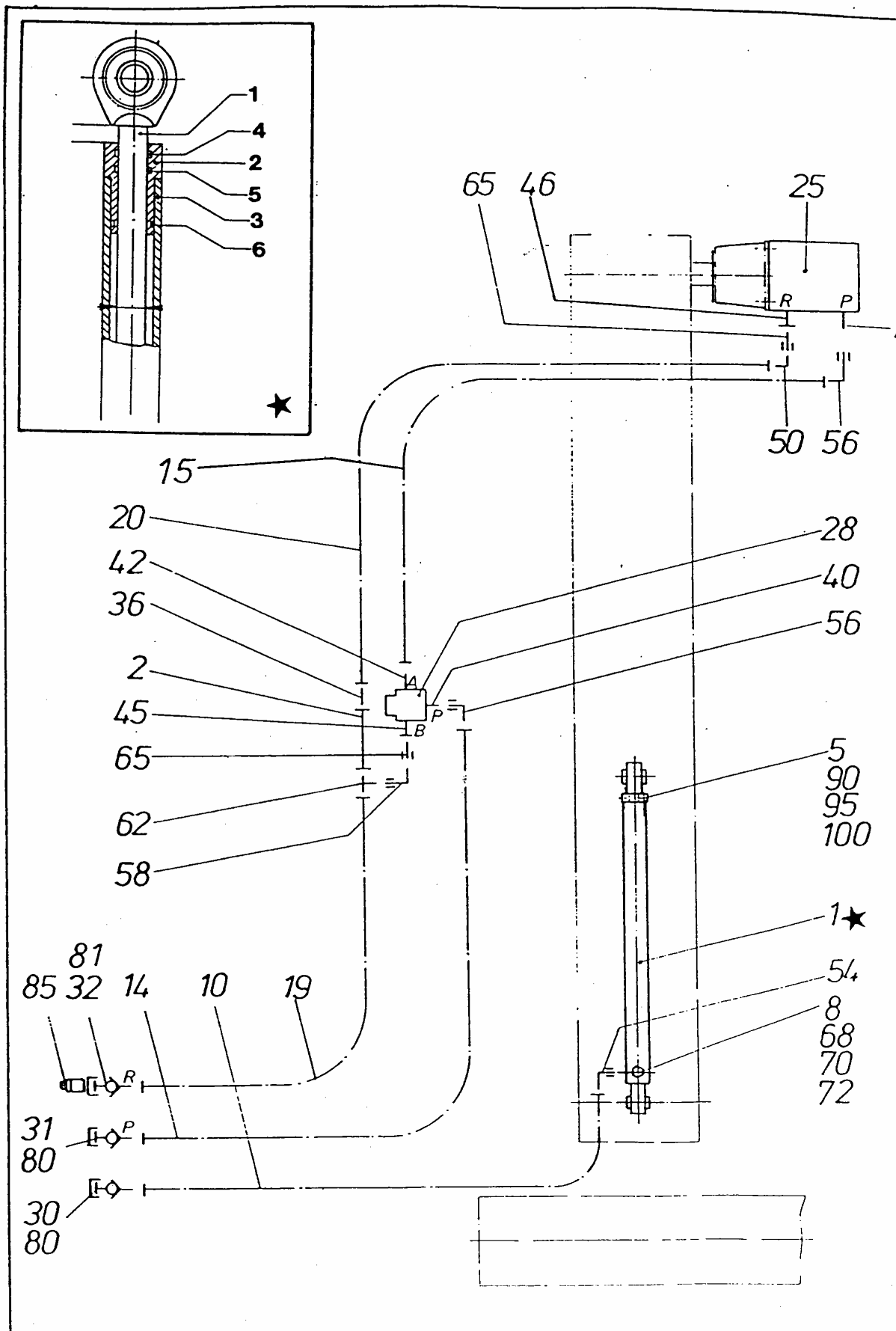
62-080 Tarnowo Podgórne, ul. Piaskowa 4

tel. (061) 8 146 274

fax (061) 8 146 333

www.korbanek.pl info@korbanek.pl sklep@korbanek.pl serwis@korbanek.pl

Hydraulik



Hydraulik

| Pos. | Bestell-Nr. | Benennung                 | Zeichn.-Nr.       | Stück |
|------|-------------|---------------------------|-------------------|-------|
| 1    | 1 51 80 50  | HUBZYLINDER               |                   | 1     |
| 2    | 1 51 80 60  | HYDRAULIKROHR KPL         | 43.37-03-01       | 1     |
| 5    | 1 52 11 70  | KLEMMSTÜCK                | 43.37-03-02       | 1     |
| 8    | 0 59 23 50  | HOHLSCHRAUBE              | 43.37-03.1        | 1     |
| 10   | 0 46 59 60  | SCHLEIT 10x3030           | 48.16-00.3        | 1     |
| 14   | 0 47 03 70  | SCHLEIT 16x2200           | D 20066 2SN AA    | 1     |
| 15   | 0 46 78 60  | SCHLEIT 16x3200           | D 20066 2SN AA    | 1     |
| 19   | 0 47 03 80  | SCHLEIT 20x2200           | D 20066 2SN AA    | 1     |
| 20   | 0 47 03 90  | SCHLEIT 20x3200           | D 20066 2SN AA    | 1     |
| 25   | 0 45 20 30  | HYDRAULIKMOTOR            | DAN OMP 50        | 1     |
| 28   | 0 47 04 00  | STROMREGELVENTIL          | BUCH MTKA 240-M08 | 1     |
| 30   | 0 20 50 10  | KUPPELSTECKER DN10        |                   | 1     |
| 31   | 0 46 79 10  | KUPPELSTECKER DN16        |                   | 1     |
| 32   | 0 46 79 00  | KUPPELSTECKER DN20        |                   | 1     |
| 36   | 0 20 41 11  | GERADER STEUTZEN          | WA GS 22 L        | 1     |
| 40   | 0 20 38 41  | GERADER EINSCHRAUBSTUTZEN |                   | 1     |
| 41   | 0 46 49 30  | GERADER EINSCHRAUBSTUTZEN |                   | 1     |
| 42   | 0 46 78 90  | GERADER EINSCHRAUBSTUTZEN |                   | 1     |
| 45   | 0 43 34 31  | GERADER EINSCHRAUBSTUTZEN |                   | 1     |
| 46   | 0 47 04 10  | GERADER EINSCHRAUBSTUTZEN |                   | 1     |
| 50   | 0 43 34 81  | WINKEL STUZEN             | WA WS 22 L        | 1     |
| 54   | 0 20 78 01  | EINSTELLBARE WINK VERSCHR | WA EWSD 12 L      | 1     |
| 56   | 0 40 76 61  | EINSTELLBARE WINK VERSCHR | WA EWSD 18 L      | 2     |
| 58   | 0 42 09 31  | EINSTELLBARE WINK VERSCHR | WA EWSD 22 L      | 1     |
| 62   | 0 42 34 11  | T-STUTZEN                 | WA TS 22 L        | 1     |
| 65   | 0 42 81 01  | REDUZIER VERSCHRAUBUNG    | WA REDSD 22/18L   | 2     |
| 68   | 0 46 71 30  | GEHÄUSE VON               | K-SWV 12 L        | 1     |
| 70   | 0 42 11 60  | DICHTKANTENRING           | WA DKR M18x1,5    | 2     |
| 72   | 0 46 71 20  | DÜSE                      | SOLEX M6/0,5      | 1     |
| 80   | 0 20 58 00  | STAUBMUFFE GR 3           |                   | 2     |
| 81   | 0 47 00 90  | STAUBMUFFE GR 6           |                   | 1     |
| 85   | 0 47 23 90  | KUPPLMUFFE DN 20          |                   | 1     |
| 90   | 0 40 69 20  | 6KTSCH M10x60             | D 931 8.8 ZN      | 2     |
| 95   | 0 20 05 20  | 6KTMU M10                 | D 934 8 ZN        | 2     |
| 100  | 0 44 48 50  | SICHERHEITSRING 10        |                   | 2     |
| 1    | 0 47 04 20  | ★ HUBZYLINDER             | 43.37-03-01       | 1     |
| 2    | 0 47 04 30  | KOLBENSTANGE              |                   | 1     |
| 3    | 0 47 04 40  | FÜHRUNGSKOPF              |                   | 1     |
| 4    | 0 47 04 50  | ZYLINDERROHR KPL          |                   | 1     |
| 5    | 0 47 04 60  | ABSTREIFER WRM 078110     |                   | 1     |
| 6    | 0 47 04 70  | MANSCHETTE B 11007&1      |                   | 1     |
|      |             | O-RING 215                |                   | 1     |



Dom Handlowy Henryki i Pawła Korbanków

62-080 Tarnowo Podgórne, ul. Piaskowa 4

tel. (061) 8 146 274

fax (061) 8 146 333

www.korbanek.pl info@korbanek.pl sklep@korbanek.pl serwis@korbanek.pl

Skanowanie i opracowanie graficzne na CD-ROM :



ul. Ostatnia 17

60-102 Poznań

[www.digital-center.pl](http://www.digital-center.pl)

[biuro@digital-center.pl](mailto:biuro@digital-center.pl)

tel./fax (0-61) 665 82 72

tel./fax (0-61) 665 82 82