



Dom Handlowy Henryki i Pawła Korbanków

62-080 Tarnowo Podgórne, ul. Piaskowa 4

tel. **(061) 8 146 274**

fax **(061) 8 146 333**

www.korbanek.pl info@korbanek.pl sklep@korbanek.pl serwis@korbanek.pl

STOLL

ERSATZTEIL- LISTE

Bunkerköpfröder V 202



P 1128

92



Dom Handlowy Henryki i Pawła Korbanków

62-080 Tarnowo Podgórne, ul. Piaskowa 4

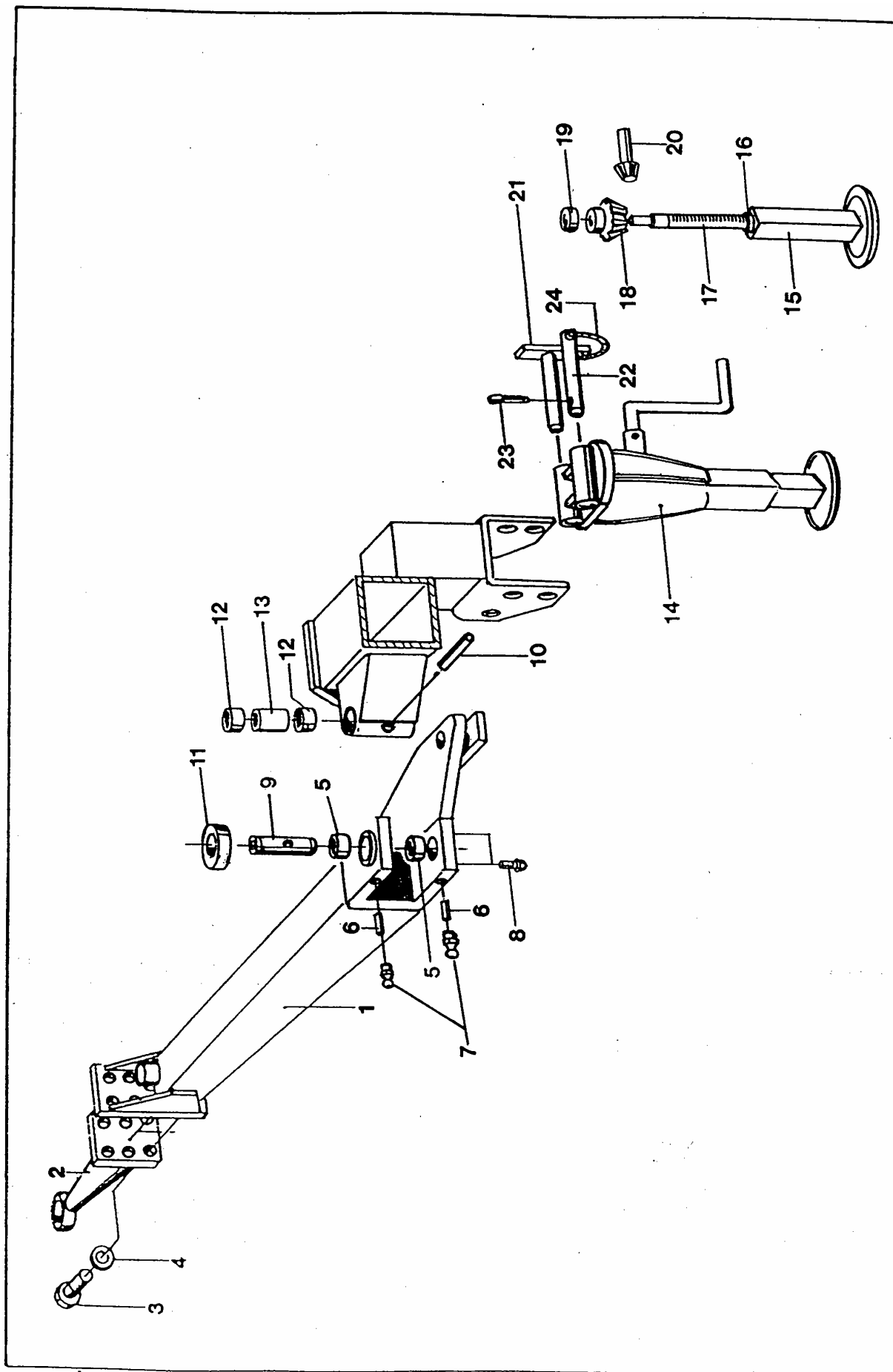
tel. (061) 8 146 274

fax (061) 8 146 333

www.korbanek.pl info@korbanek.pl sklep@korbanek.pl serwis@korbanek.pl

Zugdeichsel	3 - 5
Antrieb	7 - 13
Gelenkwellen	15
Schlegelköpfer	17 - 19
Nachköpfer	19
Räumscheibe	21
Steuerautomatik	23
Schwingrodekörper	25 - 27
Hubräder, Auswerfer	29 - 31
Seitenstern, Rost, Schwinge	33 - 35
Siebsterne, Siebsterneantrieb, Kulissen	37-41
Achse, Spurscheibe	43
Bunker kpl.	45 - 49
Füllautomatik, Bunkerstreben	51 - 53
Rübenförderer	55 - 59
Hydraulik	61 - 63
Elektrik	65 - 73
Schutzvorrichtungen	75
Blattband kpl.	77 - 79
Hydraulik (Blattband)	81





Zugdeichsel

Pos.	Bestell.-Nr.	Benennung	Zeichnungs-Nr.	Stück
1	1 51 02 50	ZUGDEICHSEL	43.13	1
2	1 51 02 60	ZUGDEICHSEL GSW	43.13-01	1
3	1 51 02 90	ZUGÖSE	43.13-02	1
4	0 20 23 50	6KTSCH M16x50	D 933 8.8 ZN	6
5	0 44 80 00	SICHERHEITSRING 16	HEDTM NORM 1980 ZN	6
6	0 59 23 91	BUCHSE	48.13-00.2 A	2
7	0 01 25 60	SPANNSTIFT 6x24	D 1481	2
8	0 40 65 90	SCHMIERNIPPEL 8x1	H1SFG	2
9	0 41 67 90	SGSCH M6x10 TENSI BUS W 151.12/90		2
10	0 58 41 82	BOLZEN	48.00-00.5 B	1
11	0 01 28 50	SPANNSTIFT 10x70	D 1481	1
12	0 01 26 50	SPANNSTIFT 6x70	D 1481	1
13	1 50 97 80	BUCHSE	48.00-00.11	1
14	0 59 23 90	BUCHSE	48.13-00.2	2
15	0 59 28 30	BUCHSE	48.00-00.10	1
16	0 58 70 90	STÜTZFUSS	48.00-20	1
17	0 47 35 40	INNENROHR	SIDN 512 K-1	1
18	0 47 35 50	MUTTER	SIDN 512 K-2	1
19	0 47 35 60	SPINDEL	SIDN 512 K-3	1
20	0 47 35 70	TELLERRAD	SIDN 512 K-5	1
21	0 47 35 80	DRUCKLAGER	SIDN 512 K-7	1
22	0 47 35 90	RITZEL	SIDN 512 K-8	1
23	0 58 62 70	GRIFFBOLZEN	48.00-16	1
24	0 70 52 20	BOLZEN	81.04-00.3	1
25	0 00 60 00	SPLINT 5x32	D 94 ZN	1
26	0 12 73 60	VIKTORKETTE M SPLINT		1



Dom Handlowy Henryki i Pawła Korbanków

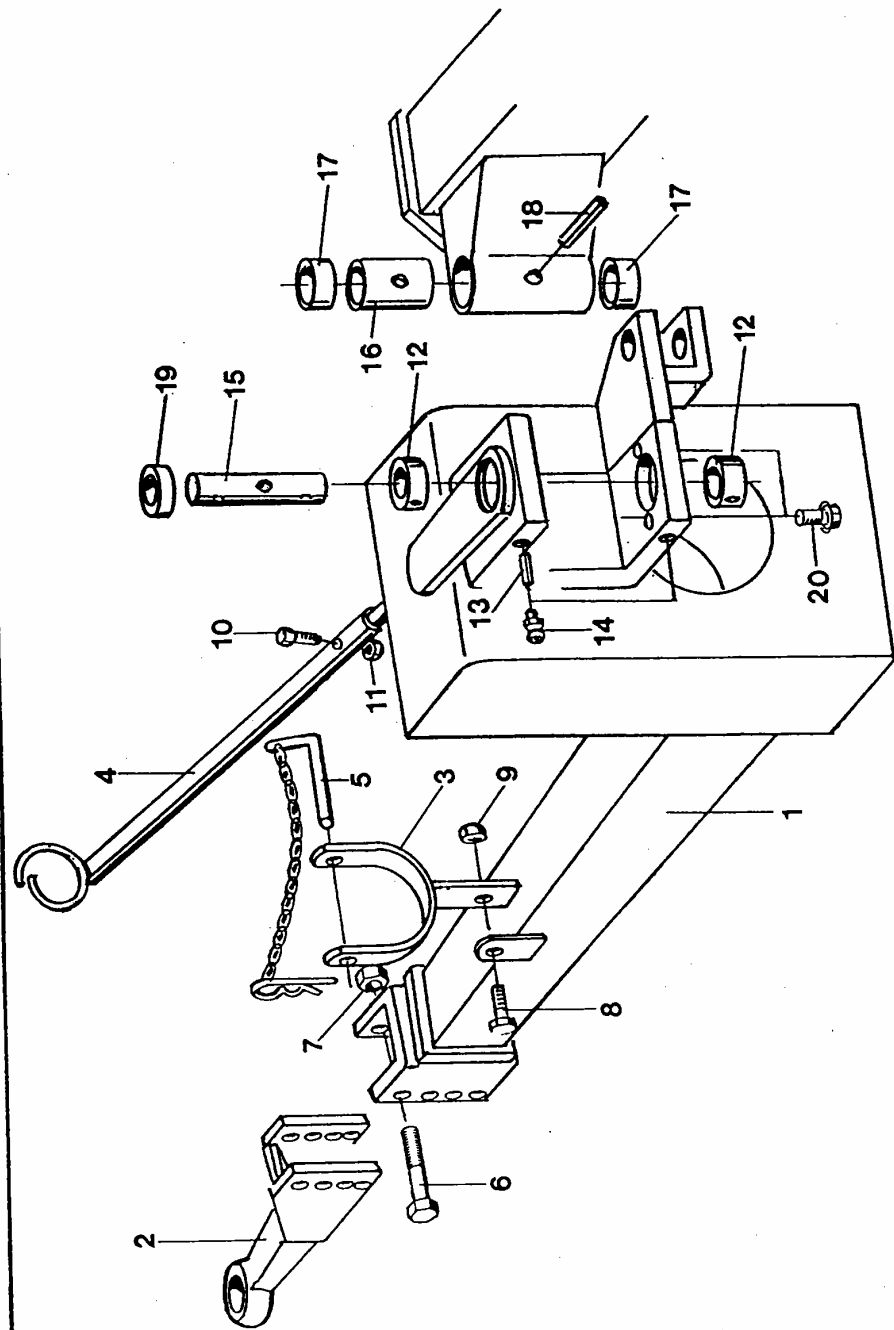
62-080 Tarnowo Podgórze, ul. Piaskowa 4

tel. (061) 8 146 274

fax (061) 8 146 333

www.korbanek.pl info@korbanek.pl sklep@korbanek.pl serwis@korbanek.pl

ZUGDEICHSEL



Zugdeichsel

Pos.	Bestell.-Nr.	Benennung	Zeichnungs-Nr.	Stück
	1 51 62 42	ZUGDEICHSEL	48.42 B	1
1	1 51 62 51	ZUGDEICHSEL GSW	48.42-01 A	1
2	1 52 08 20	ZUGÖSE GSW 50	43.00-59	1
3	1 51 64 60	BÜGEL GSW	48.42-04	1
4	1 52 08 70	ROHR GSW	48.42-05	1
5	0 92 51 50	STECKER KPL	45.01-11-04	1
6	0 47 19 40	6KTSCH M24x130	D 931 8.8 ZN	2
7	0 44 00 40	SGMU NM 24	D 980 8 ZN	2
8	0 01 11 30	6KTSCH M10x25	D 933 8.8 ZN	1
9	0 01 19 40	SGMU NM10	D 980 8 ZN	1
10	0 29 77 50	6KTSCH M8x40	D 931	1
11	0 20 06 00	SGMU NM8	D 980	1
12	0 59 23 91	BUCHSE	43.13-00.2 A	2
13	0 01 25 60	SPANNSTIFT 6x24	D 1481	2
14	0 40 65 90	SCHMIERNIPPEL 8x1	H1SFG	2
15	0 58 41 82	BOLZEN	48.00-00.5 B	1
16	0 59 28 30	BUCHSE	48.00-00.10	1
17	0 59 23 90	EINSPANNBUCHSE	48.13-00.2	2
18	0 01 28 50	SPANNSTIFT 10x70	D 1481	1
19	1 50 97 80	BUCHSE	48.00-00.11	1
20	0 41 67 90	SGSCH M6x10 TENSIBUS W 151.12/90		2
	1 51 62 41	ZUGDEICHSEL	48.42 A	1
2	1 51 64 01	ZUGÖSE GSW 40	48.42-02 A	1

Alle übrigen Teile siehe Zugdeichsel 48.42 B



Dom Handlowy Henryki i Pawła Korbanków

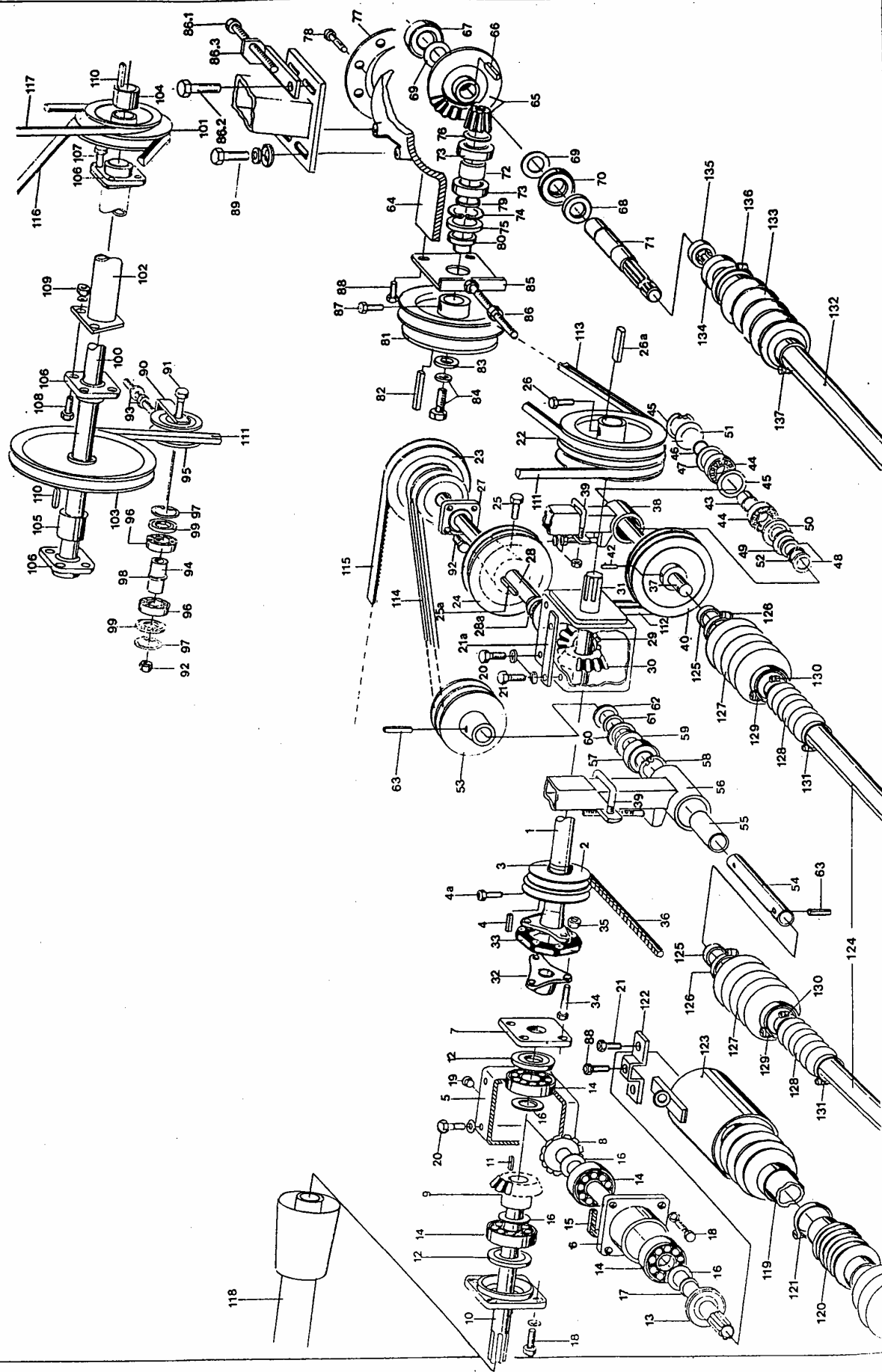
62-080 Tarnowo Podgórze, ul. Piaskowa 4

tel. (061) 8 146 274

fax (061) 8 146 333

www.korbanek.pl info@korbanek.pl sklep@korbanek.pl serwis@korbanek.pl

Antrieb



Pos.	Bestell.-Nr.	Benennung	Zeichnungs-Nr.	Stück
	0 59 65 61	ANTRIEB	43.04 A	1
	0 59 67 52	ZWISCHENWELLE	43.04-06 B	1
1	0 59 67 61	WELLE	43.04-06.1 A	1
2	1 52 06 60	KEILRIEMENSCHLEIBE	43.00-58.1	1
3	1 51 45 10	RING	43.04-06.4	1
4	0 46 96 80	PASFED A 10x8x90	D 6885	1
4a	0 40 70 40	ZYLSCH M 10x16	D 912	1
	0 58 45 31	GETRIEBE KPL	48.04-06 A	1
5	0 46 91 40	GEHAEUSE	COM 0.259.0301.00	1
6	0 46 92 10	VERLAENGERUNG	COM 0.259.1300.00	1
7	0 46 91 70	DECKEL	COM 0.259.1305.00	1
8	0 46 91 90	RITZEL Z=13 COM		1
9	0 46 91 50	KRANZ Z=25 COM		1
10	0 46 91 60	WELLE 1 3/8	COM 0.259.3102.00	1
11	0 46 92 00	PASFED A 10x8x30	D 6885	1
12	0 41 12 20	WELLENDICHRING A 35x52x7	D 3760	2
13	0 46 29 90	WELLENDICHRING A 35x72x10	D 3760	1
14	0 01 61 50	RIKGL 6207	D 625	4
15	0 46 91 80	DICHRING	COM 0.259.7200.00	2
16	0 41 25 60	PASSSCHEIBE 35x45x0,1	D 988	4
	0 41 25 50	PASSSCHEIBE 35x45x0,3	D 988	4
17	0 00 67 10	SICHERUNGSRING 35x1,5	D 471	1
18	0 01 11 30	6KTSCH M 10x25	D 933	8
19	0 45 31 20	VERSCHLUSSCHRAUBE R 3/8 KEG	D 909	1
20	0 01 11 70	6KTSCH M 12x25	D 933	4
21	0 01 11 80	6KTSCH M 12x30	D 933	8
	0 44 60 40	SICHERHEITSRING 12 HEDTM NORM 1980 ZN		12
21a	0 58 45 90	PLATTE	48.04-00.3	1
	0 59 65 72	GETRIEBE MONT.	43.04-01 B	1
22	0 59 65 92	KEILRIEMENSCHLEIBE	43.04-01.2 B	1
23	0 58 44 11	KEILRIEMENSCHLEIBE	48.04-01.2 A	1
24	0 59 65 80	KEILRIEMENSCHLEIBE	43.04-01.1	1
25	0 01 11 20	6KTSCH M 10x20	D 933	2
25a	0 01 36 80	PASFED A 8x7x56	D 6885	2
26	0 41 18 10	6KTSCH M 10x16	D 933	1
26a	0 09 80 80	PASFED A 10x8x50	D 6885	1
27	0 46 26 90	FLANSLAGER 4 LOCH INA PCJ 30		1
	0 41 22 80	SCHMIERNIPPEL AR 1/8	D 71412	1
28	0 58 44 53	GETRIEBE	48.04-01-02 C	1
	1 50 97 72	WELLE	48.04-01-02.1 B	1
28a	0 42 10 50	KEROLA 30207	D 720	1
	0 46 92 40	WELLENDICHRING A 40x72x10		1
29	0 47 33 60	RITZEL Z=13 M5	COM 0.259.5212.00	1
	0 40 03 30	SICHERUNGSRING 30x1,5	D 471	1
	0 47 33 70	PASSSCHEIBE 26x37x0,1	D 988	5
	0 47 33 80	PASSSCHEIBE 26x37x2,0	D 988	1
30	0 46 92 30	KRANZ Z=19 M5	COM 0.259.6000.00	1
31	1 51 34 20	WELLE	48.04-01-02.2	1
		UEBRIGE EINZELTEILE SIEHE POS. 11-19		
32	0 59 67 91	FLANSCH GSW	43.04-07 A	2
33	0 41 41 40	KUPPLUNGSRING GIUBO GOE GR. 27		2
34	0 01 01 40	6KTSCH M 14x75	D 931	12
35	0 01 16 50	6KTMU M 14	D 934	12
	0 45 21 50	SICHERHEITSRING 14 HEDTM NORM 1980 ZN	8 ZN	12



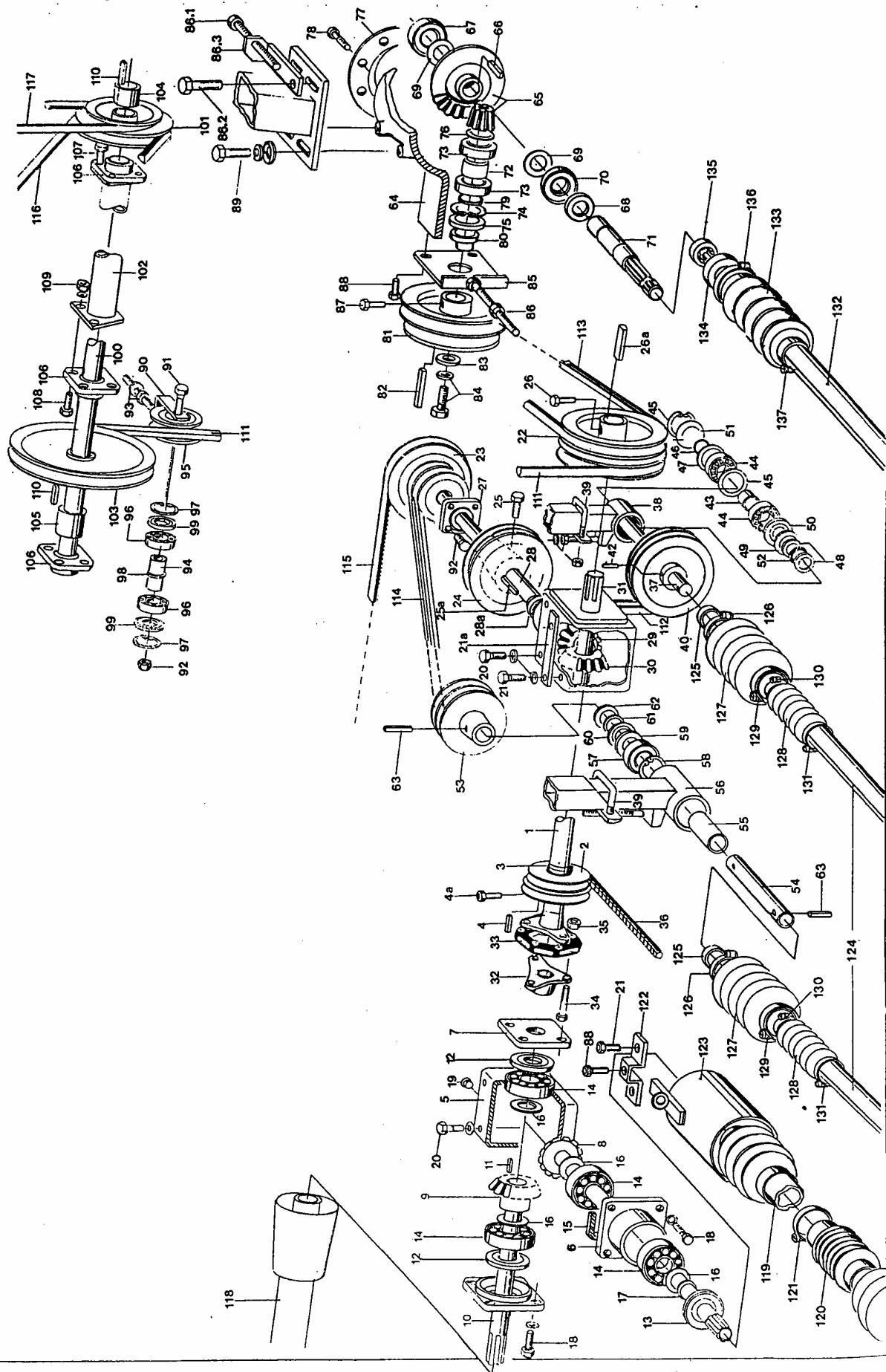
Dom Handlowy Henryki i Pawła Korbanków

62-080 Tarnowo Podgórne, ul. Piaskowa 4

tel. (061) 8 146 274

fax (061) 8 146 333

www.korbanek.pl info@korbanek.pl sklep@korbanek.pl serwis@korbanek.pl



Antrieb

Pos.	Bestell.-Nr.	Benennung	Zeichnungs-Nr.	Stück
36	0 44 18 60	KEILRIEMEN X 20-2408 LP + 0-15 AUSF 38 D 2215		1
	0 47 75 30	KEILRIEMEN X 20-2500 LP AUSF 38 D 2215 (lose mitgeliefert)		1
	0 59 66 00	VORGELEGE		
37	0 58 37 20	WELLE	43.04-02	1
38	0 58 37 30	LAGERAUFNAHME	48.04-02.1	1
			48.04-02-01	1
39	0 40 82 80	BUEGELSCHRAUBE M 10x62x75 STN 83138	ZN	2
	0 20 05 20	6KTMU M 10	D 934	4
	0 44 48 50	SICHERTSRING 10 HEDTM NORM 1980 ZN	8 ZN	4
40	0 59 66 10	KEILRIEMENSCHLEIFE	43.04-02.1	1
42	0 01 28 20	SPANNSTIFT 10x45	D 1481	1
	0 01 26 20	SPANNSTIFT 6x45	D 1481	1
43	0 58 38 80	DISTANZROHR	48.04-07.2	1
44	0 01 61 30	RIKGL 6206	D 625	2
45	0 00 67 90	SICHERUNGSRING 62x2	D 472	2
46	0 40 03 30	SICHERUNGSRING 30x1,5	D 471	1
47	0 43 84 80	STUEZSCHEIBE 50x62	D 988 S	1
48	0 44 01 70	STUEZSCHEIBE 30x42	D 988 S	2
49	0 46 24 40	NIOSRING 7206 AVH		1
50	0 44 23 00	NIOSRING 30x62 LSTO		1
51	0 46 24 50	VERSCHL 63	D 470	1
52	0 01 82 40	CBKUGTELFDR 46,5x30,5x0,6		2
	1 51 46 60	VORGELEGE		
53	1 51 47 80	KEILRIEMENSCHLEIFE	43.04-08	1
54	1 51 47 90	WELLE	43.04-08.1	1
55	1 50 93 50	DISTANZROHR	43.04-08.2	1
56	1 51 48 00	LAGERAUFNAHME	43.04-03.1	1
57	0 01 61 30	RIKGL 6206	43.04-08-01	1
58	0 00 67 90	SICHERUNGSRING 62x2	D 625	2
59	0 44 23 00	NIOSRING 30x62 LSTO	D 472	2
60	0 46 24 40	NIOSRING 7206 AVH		2
61	0 43 58 80	DISTANZRING A 30 NILOS		2
62	0 01 82 40	CBKUGTELFDR 46,5x30,5x0,6		2
63	0 01 29 10	SPANNSTIFT 13x45	D 1481	2
	0 01 27 40	SPANNSTIFT 8x45	D 1481	2
	1 51 50 30	GETRIEBE KPL		
64	0 46 98 80	GEHAEUSE COM 0.244.0304.00	43.04-09	1
	0 46 99 40	VERSCHLUSSCHRAUBE R 1/4 D 909		1
	0 45 31 20	VERSCHLUSSCHRAUBE R 3/8 KEG D 909	5.8	2
65	1 51 51 10	RADSATZ COM	43.04-09-01	1
66	0 46 98 90	KEIL A 10x8x30	D 6885	2
67	0 46 998 00	KEGELROLLENLAGER COM 8.0.9.00024		1
68	0 46 99 10	WELLENDICHTRING BA 40x62x7		1
69	0 46 99 30	PASSSCHEIBE 40,3x51,5		2
70	0 01 61 90	RIKGL 6208	D 625	1
71	0 46 99 20	WELLE COM 0.244.3115.00		1
72	0 46 99 50	DISTANZBUCHSE COM 0.244.7101.01		1
73	0 01 61 50	RIKGL 6207	D 625	2
74	0 00 67 40	SICHERUNGSRING 72x2,5	D 472	1
75	0 46 99 60	WELLENDICHTRING BA 55x72x8		1
76	0 46 99 70	PASSSCHEIBE 35,5x48		1
	0 46 99 80	PASSSCHEIBE 60,3x71,7		1
77	0 47 00 00	DECKEL COM 0.244.1313.00		1
	0 47 00 20	DICHTUNG COM 0.247.7201.00		1
78	0 01 06 00	6KTSCH M 8x22	D 933	6



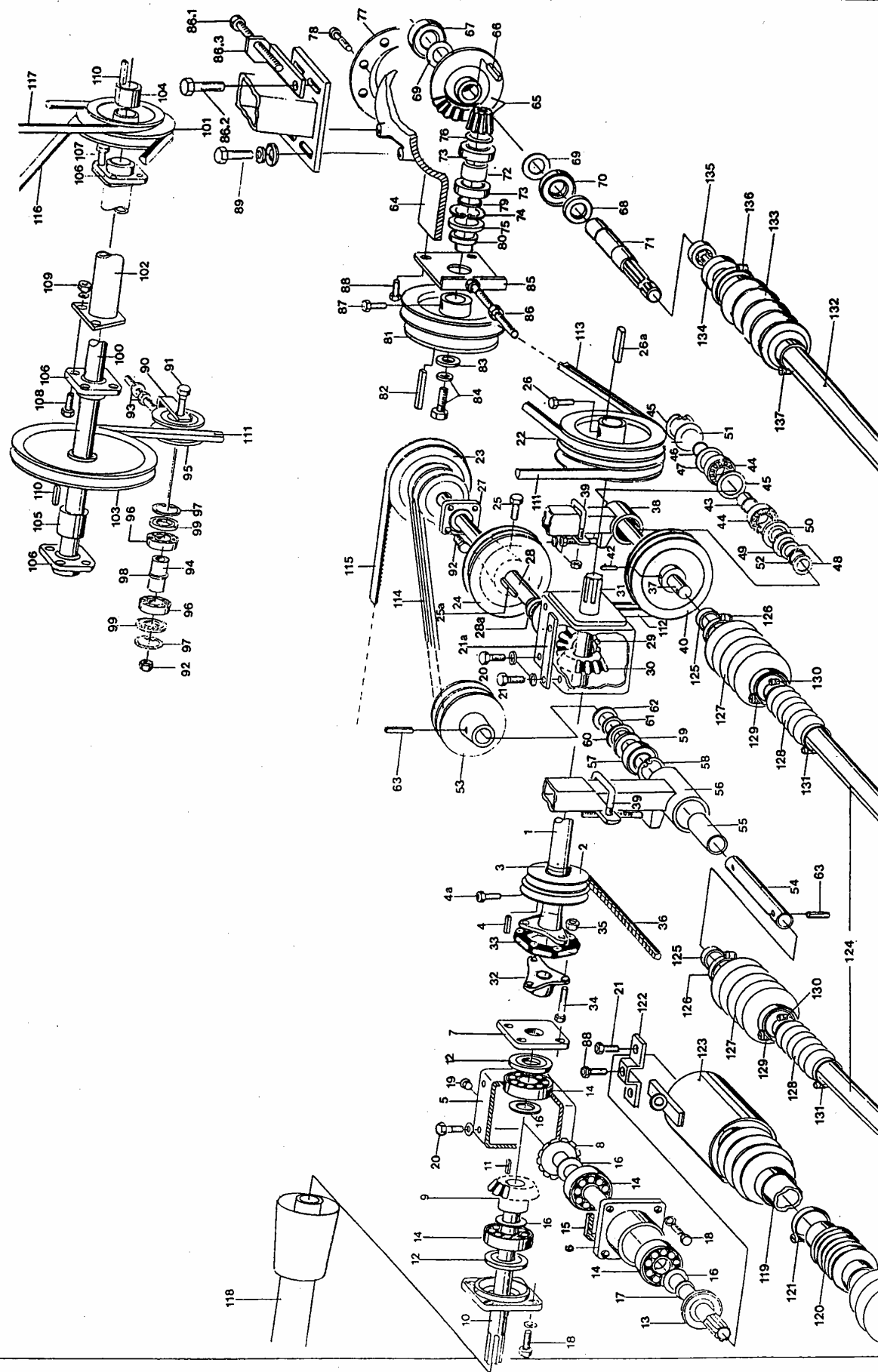
Dom Handlowy Henryki i Pawła Korbanków

62-080 Tarnowo Podgórze, ul. Piaskowa 4

tel. (061) 8 146 274

fax (061) 8 146 333

www.korbanek.pl info@korbanek.pl sklep@korbanek.pl serwis@korbanek.pl



Antrieb

Pos.	Bestell.-Nr.	Benennung	Zeichnungs-Nr.	Stück
	0 47 00 10	FEDERRRG 8.1	D 7980 GROWER ZN	6
79	0 47 00 30	O-RG 34,59x2,62		1
80	0 47 00 40	DISTANZRING	COM 0.129.7101.00	1
81	1 51 50 20	KEILRIEMENSCHLEIBE	43.04-00.1	1
82	1 51 50 90	PASSFEDER	43.04-00.2	2
83	1 51 51 00	SCHEIBE	43.04-00.3	1
84	0 40 16 90	6KTSCH M 10x30	D 933	1
	0 44 48 50	SICHERHEITSRING 10 HEDTM NORM 1980 ZN	8.8 VP	1
85	1 51 50 40	PLATTE GSW	43.04-10	1
86	0 01 16 40	6KTMU M 12	D 934	1
	0 01 08 40	6KTSCH M 12x120	D 933	1
86.1	0 01 08 30	6KTSCH M 12x100	D 933	1
86.2	0 01 11 90	6KTSCH M 12x35	D 933	2
86.3	1 53 84 00	SPANNLASCHE	43.04-11	1
87	0 01 11 30	6KTSCH M 10x25	D 933	1
88	0 01 10 80	6KTSCH M 8x16	D 933	4
	0 45 21 40	SICHERHEITSRING 8 HEDTM NORM 1980 ZN		4
89	0 01 11 80	6KTSCH M 12x30	D 933	4
	0 44 60 40	SICHERHEITSRING 12 HEDTM NORM 1980 ZN		4
	0 01 19 80	SCHEIBE 13	D 1441	4
	0 58 46 10	<u>SPANNROLLE MONT.</u>	48.04-03	1
90	0 58 46 40	SPANNBUEGEL	48.04-03-02	1
91	0 10 24 10	6KTSCH M 12x90	D 931	1
92	0 20 06 10	SGMU NM 12	D 980	1
93	0 01 16 40	6KTMU M 12	D 934	2
	0 01 19 80	SCHEIBE 13	D 1441	2
	0 58 35 60	<u>SPANNROLLE</u>	48.04-03-01	1
94	0 58 46 20	NABE	48.04-03-01.1	1
95	0 58 46 30	SPANNROLLE	48.04-03-01.2	1
96	0 01 56 40	RIKGL 6004	D 625	2
97	0 00 67 60	SICHERUNGSRING 42x1,75	D 472	2
98	0 00 67 00	SICHERUNGSRING 20x1,2	D 471	1
99	0 40 19 50	NIOSRING 20x42 LSTO		2
	0 59 66 60	<u>WELLE KPL</u>	43.04-04	1
100	0 59 66 70	WELLE	43.04-04.1	1
101	0 59 66 80	KEILRIEMENSCHLEIBE	43.04-04.2	1
102	0 58 45 00	SCHUTZ	48.04-04-01	1
103	0 59 23 80	<u>KEILRIEMENSCHLEIBE</u>	48.04-04.3	1
104	0 59 66 90	BUCHSE	43.04-04.3	1
105	0 59 67 00	BUCHSE	43.04-04.4	1
106	0 46 26 90	FLANSLAGER 4LOCH INA PCJ 30		4
	0 45 06 50	SCHMIERNIPPEL BR 1/8	D 71412	4
107	0 20 22 20	6KTSCH M 10x35	D 933	8
108	0 01 11 40	6KTSCH M 10x30	D 933	10
109	0 20 05 20	6KTMU M 10	D 934	18
	0 44 48 50	SICHERHEITSRING 10 HEDTM NORM 1980 ZN		18
110	0 20 51 80	PASFED A 8x7x50	D 6885	2
	0 01 11 20	6KTSCH M 10x20	D 933	1
111	0 46 45 80	KEILRIEMEN HCM 23,3x12,5x2560 LA AUSF 23		1
112	0 46 55 10	KEILRIEMEN 17x800 AUSF 26/A 2 ST D 2215		1
113	0 46 98 10	KEILRIEMEN X22x1308 LP AUSF 45 D 2215		1
114	0 46 98 00	KEILRIEMEN X17x840 LP AUSF 49 A 2 ST D 2215		1
115	0 46 26 80	KEILRIEMEN XB 17-1040 LP AUSF 49 A 2 ST		1
116	0 46 56 20	KEILRIEMEN 32x16x4400-10 LA AUSF 23		1
	0 47 05 90	KEILRIEMEN HCM X 5280 LA AUSF 23 AB BAUJAHR 1991		1
117	0 46 59 30	KEILRIEMEN HCM X 5280 LA AUSF 23 BIS BAUJAHR 1990		1



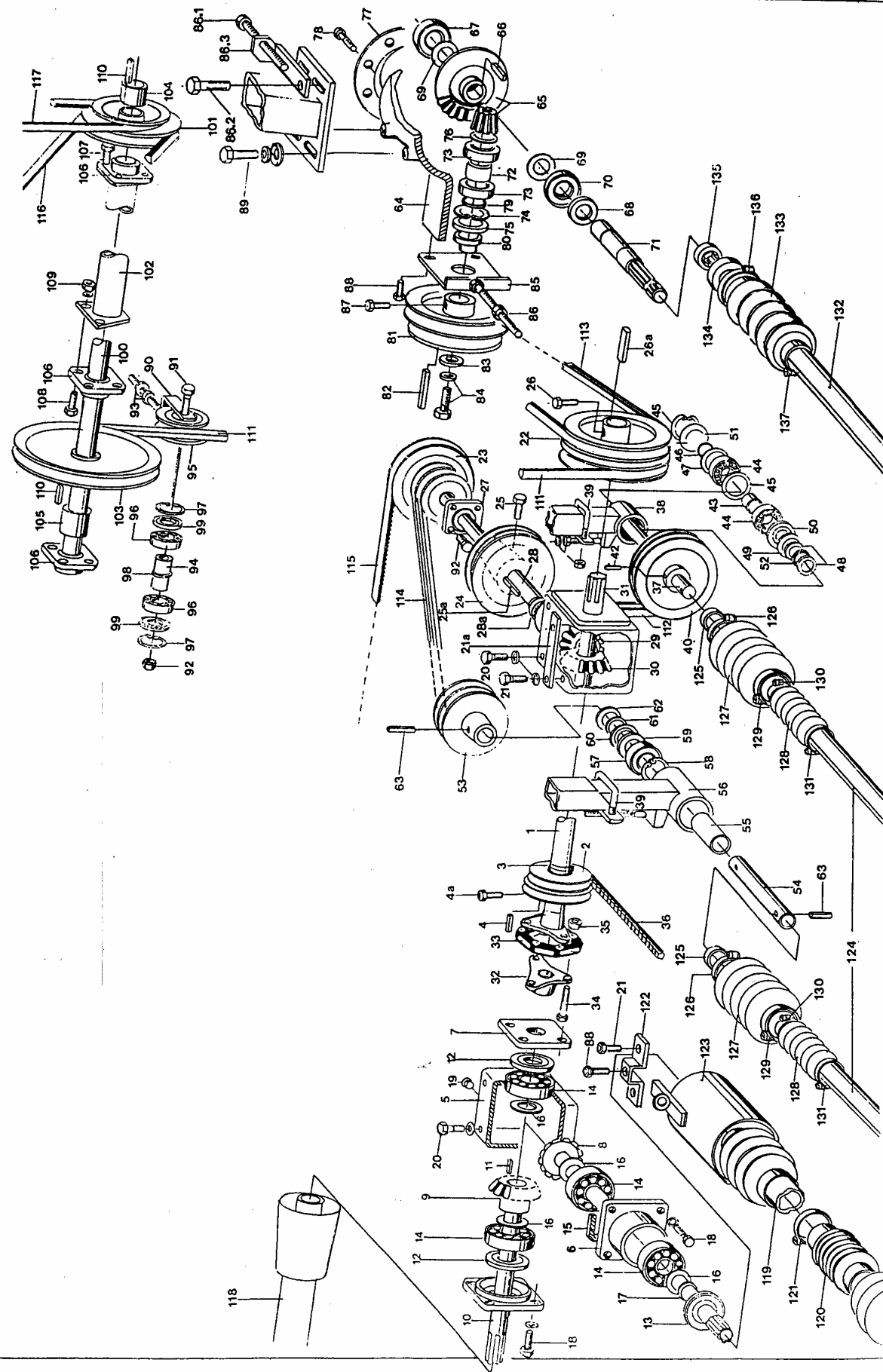
Dom Handlowy Henryki i Pawła Korbanków

62-080 Tarnowo Podgórze, ul. Piaskowa 4

tel. (061) 8 146 274

fax (061) 8 146 333

www.korbanek.pl info@korbanek.pl sklep@korbanek.pl serwis@korbanek.pl



Antrieb

Pos.	Bestell.-Nr.	Benennung	Zeichnungs-Nr.	Stück
118	0 58 82 61	GELENKWELLE	48.00-17 A	1
119	0 58 82 71	GELENKWELLE	48.00-18 A	1
120	0 47 69 50	FALTENBALG CFW V6-400		1
121	0 40 68 50	SCHLAUCHSCHELLE AL 50-70	D 3017	2
122	1 53 85 90	PLATTE GSW	43.04-12	1
123	1 53 86 20	ROHR GSW	43.04-13	1
124	1 51 46 71	GELENKWELLE	43.00-19 A	2
125	1 52 31 60	ZWISCHENBUCHSE	43.04-00.4	4
126	0 47 46 50	SHELLE BEST-NR. 072,5-708 OETIKER		4
127	1 52 31 80	FALTENBALG	43.00-19.1	4
128	1 52 31 90	FALTENBALG	43.00-19.2	2
129	0 47 44 80	SHELLE 48,3-51,5 BEST-NR. 051,5-708 OETIKER		4
130	0 47 44 90	SHELLE 32,9-36,1 BEST-NR. 036,1-708 OETIKER		2
131	0 47 45 00	SHELLE 40,8-44 BEST-NR. 044,0-708 OETIKER		2
132	0 55 29 93	GELENKWELLE	88.06-08 C	1
133	1 52 32 30	FALTENBALG	88.06-08.5	1
134	1 52 31 70	BUCHSE	43.04-00.5	1
135	1 52 33 40	DICHTUNG	43.04-00.6	1
136	0 47 49 50	SHELLE 94,8-98,0 BEST-NR. 098,0-708 OETIKER		1
137	0 47 45 20	SHELLE 60,3-63,5 BEST-NR. 063,5-708 OETIKER		2
	1 52 32 20	TELLERSCHEIBE	88.06-08.3	2



Dom Handlowy Henryki i Pawła Korbanków

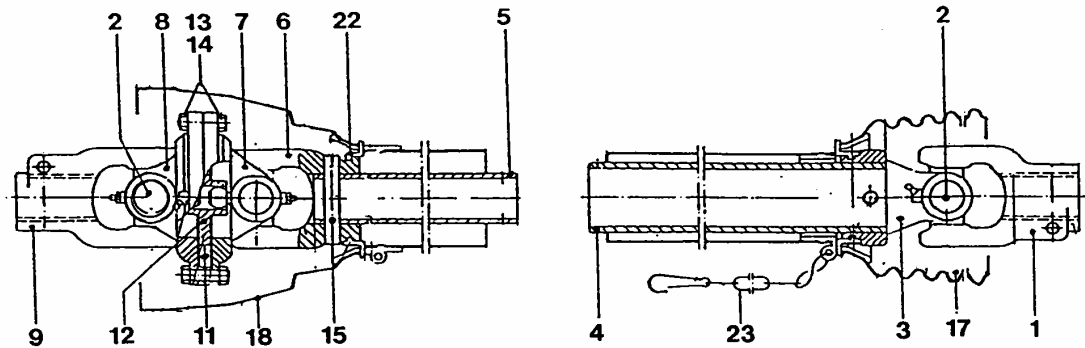
62-080 Tarnowo Podgórne, ul. Piaskowa 4

tel. (061) 8 146 274

fax (061) 8 146 333

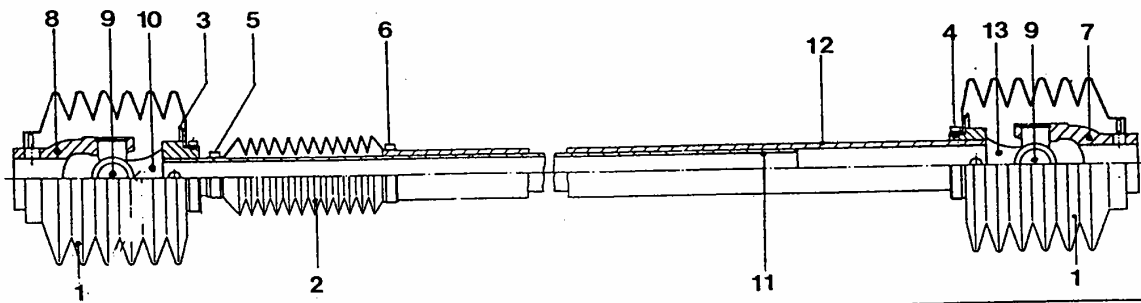
www.korbanek.pl info@korbanek.pl sklep@korbanek.pl serwis@korbanek.pl

Gelenkwelle (Schlepper)



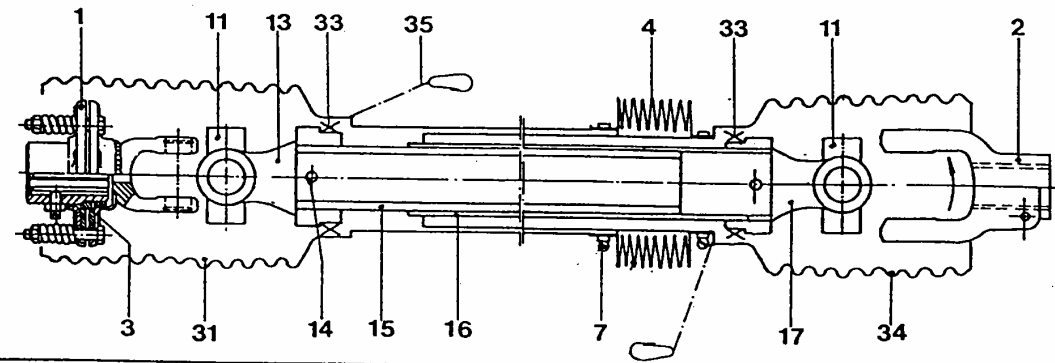
Pos.	Bestell.-Nr.	Benennung	Zeichnungs-Nr.	Stück
	0 58 82 61	GELENKWELLE WWE 2300	48.00-17 A	1
1	0 46 47 90	AUFSTECKGABEL KPL 1 3/8	WA 041378 21.10.00	1
2	0 42 29 50	KREUZGARNITUR GR 210=2300	WA 044444 21.00.00	3
3	0 46 48 00	RILLENGABEL PROFIL 1	WA 041318 21.12.00	1
4	0 46 48 10	PROFILROHR 1 790 LG WA		1
5	0 46 48 20	PROFILROHR OVH 800 LG WA		1
6	0 46 48 30	RILLENGABEL PROFIL OV	WA 366860 21.11810	1
7	0 44 66 70	FLANSCHGABEL	WA 041377 21.41.01	1
8	0 44 66 60	FLANSCHGABEL M GEWINDE	WA 041376 21.41.00	1
9	0 44 66 40	AUFSTECKGABEL KMP 1 3/8	WA 041380 21.10.10	1
11	0 44 66 20	GLEITSCHIEBE	WA 042859 60.68.00	2
12	0 44 66 30	FUEHRUNGSNABE	WA 044282 90.00.01	1
13	0 20 21 90	6KTSCH M 8x30	D 933 8.8 ZN	6
14	0 01 16 30	6KTMU M 8	D 934 8 ZN	6
15	0 09 90 30	SPANNSTIFT 10x65	D 1481	2
17	0 46 90 80	SCHUTZRICHTER RP 12 WEICH	WA 181052 85.15.204	1
18	0 46 42 00	SCHUTZRICHTER	WA 365247 85.15.51	1
22	0 43 34 10	GLEITRING	WA 087279 82.83.06	2
23	0 40 12 00	HALTEKETTE 600 LG	WA 044321 82.36.03	1

Gelenkwelle (Schwingrodekörper und Putzer)



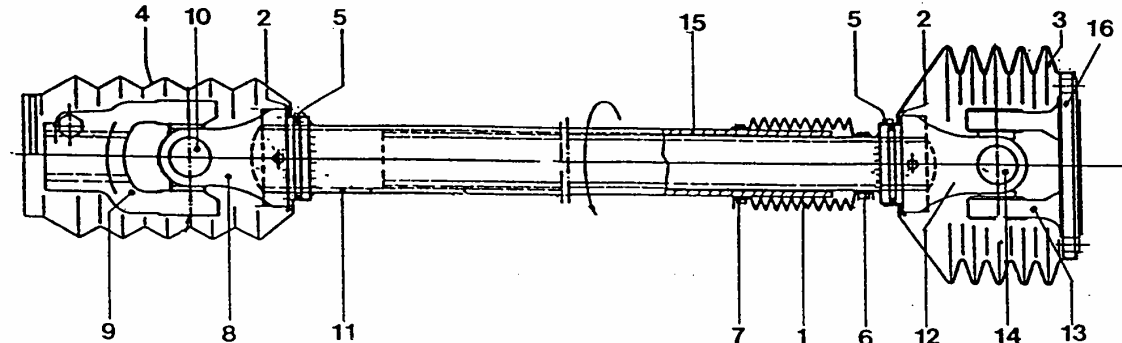
Pos.	Bestell.-Nr.	Benennung	Zeichnungs-Nr.	Stück
	1 51 46 71	GELENKWELLE	43.00.19 A	1
1	1 52 31 80	FALTENBALG	43.00-19.1	2
2	1 52 31 90	FALTENBALG	43.00-19.2	1
3	1 52 32 00	TELLERSCHIEBE	43.00-19.3	2
4	0 47 44 80	SHELLE 48,3-51,5 BEST-NR. 051,5-708 OETIKER		1
5	0 47 44 90	SHELLE 32,9-36,1 BEST-NR. 036,1-708 OETIKER		1
6	0 47 45 00	SHELLE 40,8-44 BEST-NR. 044,0-708 OETIKER		1
7	0 46 94 90	NABENGABEL NG 2100 30	WA 040251 10.22108	1
8	0 47 45 10	NABENGABEL NG 2100	WA 045280 10.22236	1
9	0 40 09 00	KREUZGARNITUR GR 100=2100	WA 040116 10.01.00	2
10	0 40 09 40	RILLENGABEL PROFIL 00A	WA 040444 10.48.00	1
11	0 47 68 90	PROFILROHR 00CH 720 LG WA		1
12	0 47 69 00	PROFILROHR 0A 700 LG WA		1
13	0 46 95 20	RILLENGABEL RG 2100 0A	WA 040456 10.49.00	1

Gelenkwelle (Schlegel)



Pos.	Bestell.-Nr.	Benennung	Zeichnungs-Nr.	Stück
	0 58 82 71	GELENKWELLE	48.00-18 A	1
1	0 46 82 90	REIBKUPPLUNG K 94/1	WA 362488/5610319	1
2	0 47 69 30	AUFSTECKGABEL 1 1/8	WA CC-KLKONUS VERS	1
3	0 47 34 10	REIBSCHEIBE	WA 177010 56.73.13	1
4	0 47 69 50	FALTENBALG	CFW V6-400	1
7	0 40 68 50	SCHLAUCHSCHELLE AL 50-70	D 3017	2
11	0 42 29 10	KREUZGARNITUR GR 200=2200	WA 044439 20.00.00	2
13	0 42 94 90	RILLENGABEL PROFIL OV	WA 041065 20.11.00	1
14	0 09 90 30	SPANNSTIFT 10x65	D 1481	1
15	0 47 69 40	PROFILROHR OVH 490 LG	WA	1
16	0 46 94 70	PROFILROHR 445 LG	WA 048229 75.15.16	1
17	0 44 33 20	RILLENGABEL PROFIL 1	WA 041068 20.12.00	1
31	0 46 90 80	SCHUTZRICHTER RP 12 WEICH	WA 181052 85.15.204	1
33	0 43 34 10	GLEITRING	WA 087279 82.83.06	2
34	0 46 94 80	SCHUTZRICHTER M SCHR	WA 365349 85.15.10	1
35	0 40 12 00	HALTEKETTE 600 LG	WA 044321 82.36.03	2

Gelenkwelle (Hubrad)



Pos.	Bestell.-Nr.	Benennung	Zeichnungs-Nr.	Stück
	0 55 29 93	GELENKWELLE KPL	88.06-08C	1
1	1 52 32 40	FALTENBALG	88.06-08.6	1
2	1 52 32 20	TELLERSCHIEBE	88.06-08.3	2
3	1 52 32 50	FALTENBALG	88.06-08.4	1
4	1 52 32 30	FALTENBALG	88.06-08.5	1
5	0 47 45 20	SHELLE 60,3-63,5 BEST-NR. 063,5-708 OETIKER		2
6	0 47 45 30	SHELLE 42,3-45,5 BEST-NR. 045,5-708 OETIKER		1
7	0 47 45 40	SHELLE 49,8-53,0 BEST-NR. 053,0-708 OETIKER		1
8	0 45 20 10	RILLENGABEL PROFIL 1	WA 041318 21.12.00 RG 2300	1
9	0 46 98 20	AUFSTECKGABEL M KLEMMSCHR	WA 041356 21.29.00	1
10	0 42 29 50	KREUZGARNITUR GR 210=2300	WA 044444 21.00.00	1
11	0 47 69 10	PROFILROHR 1 970 LG	WA	1
12	0 45 51 30	RILLENGABEL PROFIL OV	WA 041315 21.11.00 RG 2300	1
13	0 93 89 60	FLANSCHGABEL	41.01-82.1	1
14	0 42 29 50	KREUZGARNITUR GR 210=2300	WA 044444 21.00.00	1
15	0 47 69 20	PROFILROHR OVH 980 LG	WA	1
16	0 47 42 80	SHELLE 138-141 BEST-NR 141.0-708 OETIKER		1



Dom Handlowy Henryki i Pawła Korbanków

62-080 Tarnowo Podgórze, ul. Piaskowa 4

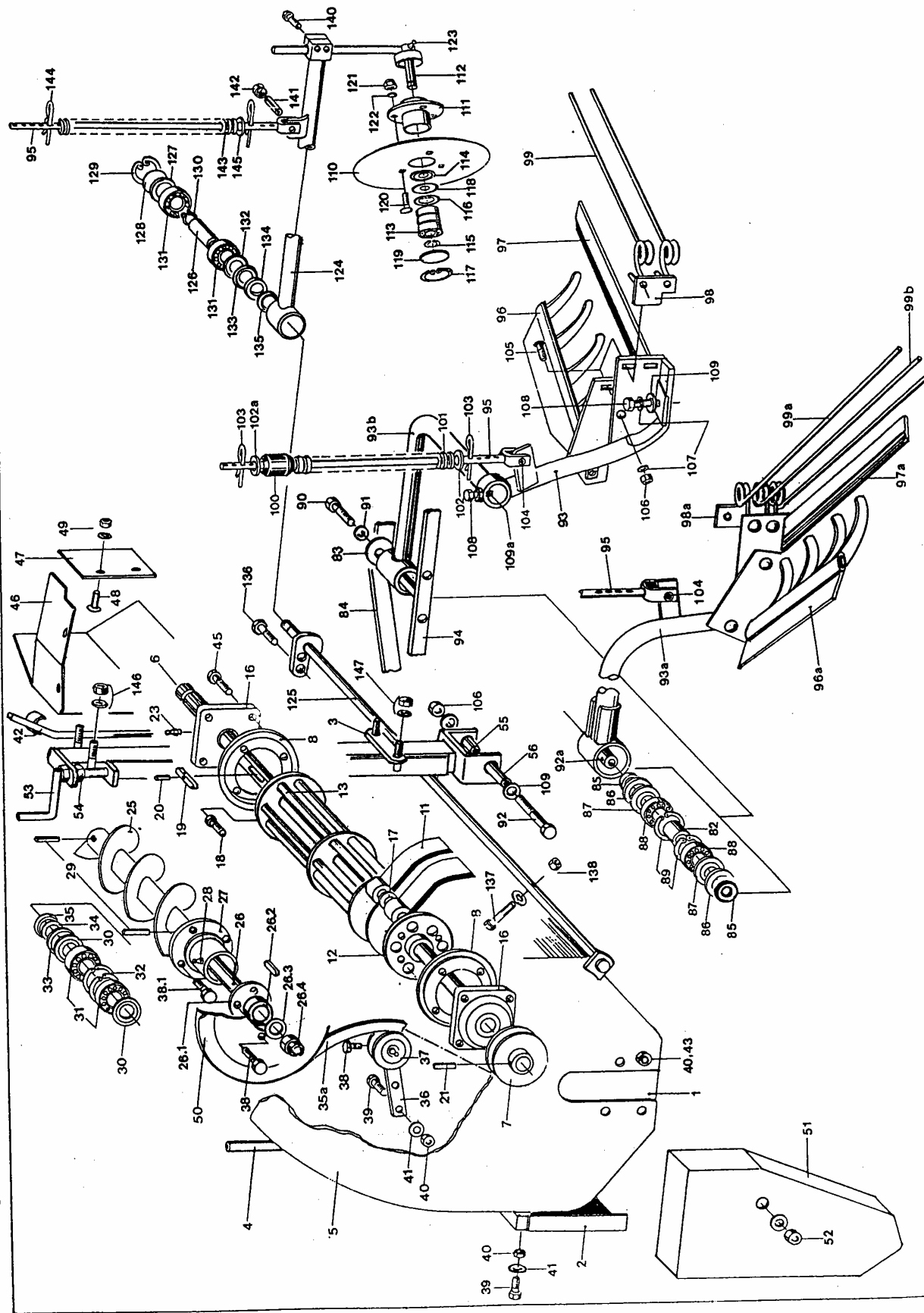
tel. (061) 8 146 274

fax (061) 8 146 333

www.korbanek.pl info@korbanek.pl sklep@korbanek.pl serwis@korbanek.pl

P1128

Schlegelköpfer, Nachköpfer, Räumscheibe



Schlegelköpfer, Nachköpfer, Räumscheibe

Pos.	Bestell.-Nr.	Benennung	Zeichnungs-Nr.	Stück
	0 59 74 00	SCHLEGELKOEPPER	43.08	1
1	0 58 57 40	BLECH	48.08-00.2	1
2	0 59 74 30	STEINSCHUTZ	43.08-00.3	1
3	0 59 74 20	LASCHE	43.08-00.2	2
4	0 58 57 70	SCHLAUCH	48.08-00.5	1
5	0 59 74 40	GEHAUESE	43.08-01	1
	0 59 76 30	SCHLEGELWELLE	43.08-02	1
6	0 59 76 40	WELLE	43.08-02.1	1
7	0 58 53 00	KEILRIEMENSCHLEIBE	48.08-02.2	1
8	0 58 53 10	RING	48.08-02.3	2
11	0 58 53 40	SCHLEGEL	48.08-02.6	32
12	0 59 76 50	NABEN-SATZ	43.08-02-01	1
13	0 59 76 70	BOLZEN GSW	43.08-02-02	6
	0 46 55 40	SEEGER-HALBMONDRING H 20x1,2		16
16	0 46 26 90	FLANSLAGER 4 LOCH INA PCJ 30		2
	1 50 91 80	DICHTSCHEIBE	48.08-02.7	3
17	0 20 14 00	SCHEIBE 21	D 1441 ST ZN	20
18	0 46 27 40	6KTSCH M 8x12	D 933 8.8 VP	6
	0 45 21 40	SICHERHEITSRING 8 HEDTM NORM 1980 ZN		6
19	0 46 27 50	PASFED J 8x7x32	D 6885	3
20	0 20 65 60	SPANNSTIFT 4x14	D 1481	3
21	0 01 28 50	SPANNSTIFT 10x70	D 1481	1
	0 01 26 50	SPANNSTIFT 6x70	D 1481	1
23	0 41 22 80	SCHMIERNIPPEL	D 71412 AR 1/8	2
	0 59 76 90	FOERDERSCHNECKE KPL.	43.08-03	1
25	0 59 77 00	FOERDERSCHNECKE	43.08-03-01	1
26	1 53 87 20	WELLE GSW	48.08-03.1	1
26.1	1 53 87 30	FLANSCH	48.08-03.2	1
26.2	0 47 73 10	PASFED B 8x7x18	D 6885	1
26.3	0 29 46 40	SCHEIBE A 21	D 125 ST ZN	1
26.4	0 47 72 90	KROMU 20x1,5	D 979 06 ZN	1
	0 00 57 60	SPLINT 4x36	D 94 ZN	1
27	1 50 87 40	NABE GSW	48.08-03-03	1
28	0 40 65 90	SCHMIERNIPPEL H 1 SFG 8x1		1
29	0 01 28 40	SPANNSTIFT 10x60	D 1481	2
	0 20 02 70	SPANNSTIFT 6x60	D 1481	1
30	0 46 28 40	NIOSRING 35x62 LSTO		2
31	0 46 63 30	KEGELROLLENLAGER 32007	D 720	2
32	0 00 67 90	SICHERUNGSRING 62x2	D 472	2
33	0 46 28 30	NIOSRING 7007 AVH		1
34	0 47 76 90	SPRENGRING SW 38		2
35	0 41 25 50	PASSSCHEIBE 35x45x0,3	D 988 ST	2
35a	0 44 13 30	KEILRIMEN 17x1175 LI	D 2215 OPTI AUSF 17	1
36	0 58 60 90	HEBEL GSW	48.08-04	1
37	1 52 05 50	SPANNROLLE KPL	48.08-09	1
38	0 41 18 10	6KTSCH M 10x16	D 933 8.8 ZN	5
38.1	0 01 11 20	6KTSCH M 10x20	D 933 8.8 ZN	4
39	0 01 11 10	6KTSCH M 8x25	D 933 8.8 ZN	5
40	0 01 16 30	6KTMU M 8	D 934 8 ZN	13
	0 45 21 40	SICHERHEITSRING 8 HEDTM NORM 1980 ZN		13
41	0 00 65 30	SCHEIBE R 9	D 440 ST ZN	9
42	1 52 14 00	HEBEL	43.00-63	1
43	0 01 10 80	6KTSCH M 8x16	D 933 8.8 ZN	8
45	0 01 11 40	6KTSCH M 10x30	D 933 8.8 ZN	8
	0 44 48 50	SICHERHEITSRING 10 HEDTM NORM 1980 ZN		8
46	0 59 77 40	LEITBLECH	43.08-04	1
47	0 59 74 10	BLECH	43.08-00.1	1
48	0 00 85 50	FLRDSCH M 6x16	D 603 8.8 ZN	5



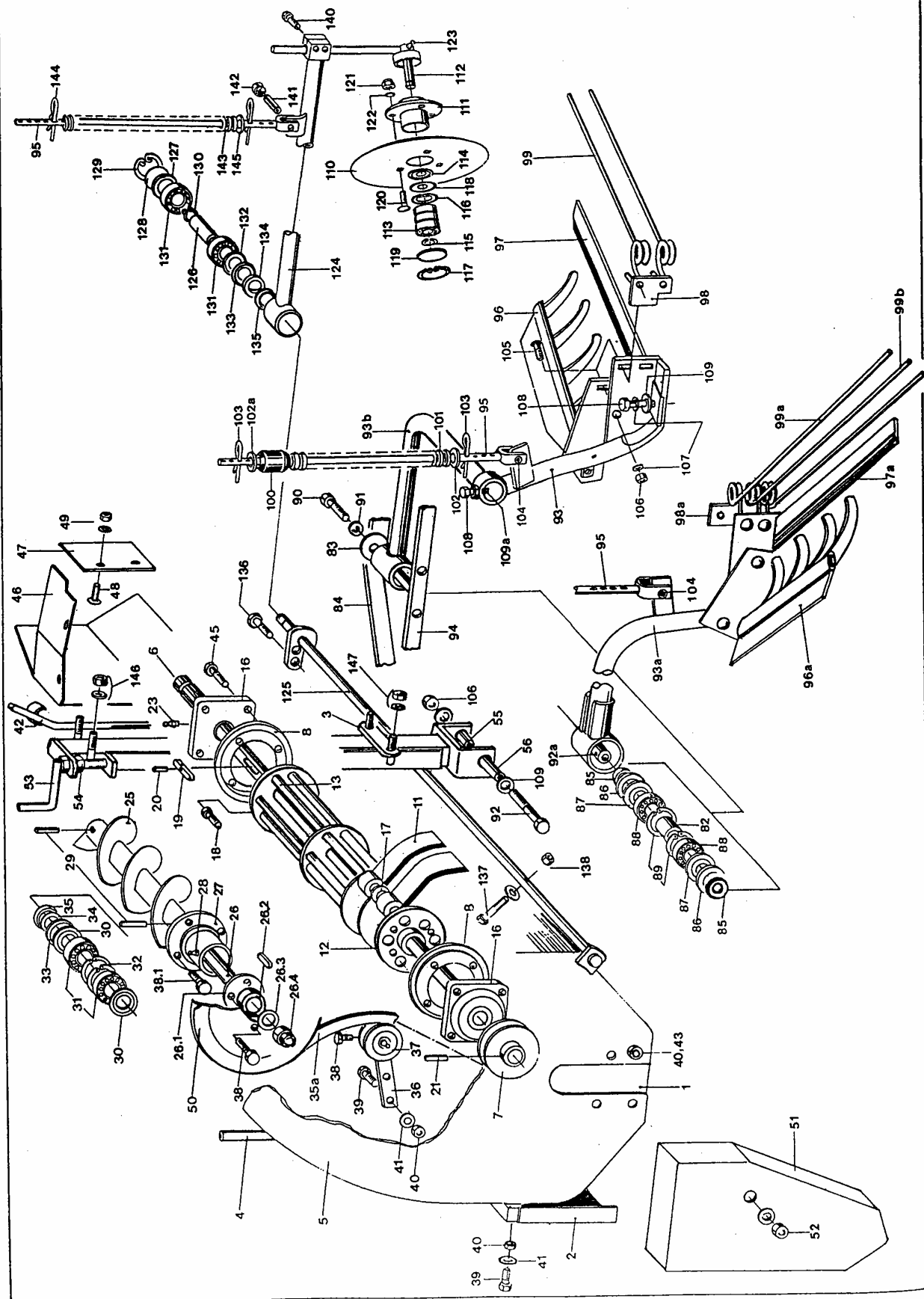
Dom Handlowy Henryki i Pawła Korbanków

62-080 Tarnowo Podgórne, ul. Piaskowa 4

tel. (061) 8 146 274

fax (061) 8 146 333

www.korbanek.pl info@korbanek.pl sklep@korbanek.pl serwis@korbanek.pl



Schlegelköpfer, Nachköpfer, Räumseibe

Pos.	Bestell.-Nr.	Benennung	Zeichnungs-Nr.	Stück
49	0 20 13 80	SCHEIBE 7	D 1441	5
	0 02 55 80	6KTMU M 6	D 934	5
	0 45 21 30	SICHERHEITSRING 6 HEDTM NORM 1980 ZN	8 ZN	5
50	0 10 80 90	KEILRIEMENSCHLEIBE DA 230	65.12-06-03-02 A	1
51	0 59 77 70	SCHUTZBLECH	43.08-05	1
52	0 20 06 10	SGMU NM 12	D 980	2
53	1 53 86 50	KURBEL	48.06-27.2	1
54	0 41 57 80	6KTMU BM 16	D 934	2
55	0 08 53 00	SPANNSTIFT 16x55	D 1481	1
56	0 09 90 50	SPANNSTIFT 16x60	D 1481	1
	0 59 78 10	<u>NACHKOEPPER LI</u>	43.09	LI RE
	0 59 79 40	<u>NACHKOEPPER RE</u>	43.10	1 -
82	0 59 02 10	ROHR	48.09-00.1	1 1
83	0 59 02 20	SCHEIBE	48.09-00.2	- 1
84	0 59 02 30	BUEGEL	48.09-00.3	- 1
85	0 59 78 20	RING	43.09-00.1	2 -
	0 59 02 40	RING	48.09-00.4	- 1
86	0 46 33 90	NILOSRING 7205 AVH		2 2
87	0 41 21 30	NILOSRING 25x52 LSTO		2 2
88	0 01 61 10	RIKGL 6205	D 625	3 3
89	0 00 67 80	SICHERUNGSRING 52x2	D 472	2 2
90	0 01 11 30	6KTSCH M 10x25	D 933	8.8 ZN
	0 20 22 20	6KTSCH M 10x35	D 933	8.8 ZN
91	0 44 48 50	SICHERHEITSRING 10 HEDTM NORM 1980 ZN	D 931	- 3
92	0 41 64 10	6KTSCH M 10x140		- 3
92a	0 59 78 30	ACHSE	8.8 ZN	1 -
93	0 59 79 50	MESSERHALTER RE	43.09-00.2	1 -
93a	0 59 78 60	MESSERHALTER LI	43.10-01	- 1
	1 51 47 60	KUFE	43.09-01	1 -
93b	0 59 79 90	ARM	43.00-00.20	2 -
94	0 59 03 00	ACHSE GSW	43.10-02	- 1
95	0 58 85 30	STELLSTANGE	48.09-02	- 1
96	0 59 03 40	TASTKAMM	48.09-03	1 1
96a	0 59 79 00	TASTKAMM LI	48.09-04	- 1
97	0 57 23 10	KOEPFMESSER	43.09-02	1 -
	1 52 07 70	KOEPFMESSER GEKROEPFT	84.82-02.1	- 1
97a	0 57 98 00	KOEPFMESSER LI	148.09-00.1	1 1
	1 52 14 30	KOEPFMESSER GEKROEPFT	88.60-01.14	1 -
98	0 57 23 20	PLATTE	443.09-00.1	1 1
98a	0 59 78 40	PLATTE	84.82-02.2	- 1
99	0 57 23 40	LEITFEDER	43.09-00.3	1 -
99a	0 59 78 50	LEITFEDER	84.82-02.4	- 2
99b	0 55 59 52	LEITFEDER	43.09-00.4	1 -
100	0 50 00 60	GUMMIFEDER	88.60-01.2 B	1 -
101	0 10 31 10	DRUCKFEDER	84.25-00.1	1 1
102	0 20 68 20	SCHEIBE 19	62.26-00.2	1 1
102a	0 20 13 10	SCHEIBE R 18	D 1441	1 1
103	0 42 51 70	FEDERSTECKER 5	D 440	1 1
104	0 45 61 80	SPANNSTIFT 16x16	D 11024	D DRAHT 4,5 MM
	0 01 27 10	SPANNSTIFT 8x32	D 1481	1 1
105	0 20 28 40	FLRDSCH M 10x30	D 1481	1 1
106	0 20 05 20	6KTMU M 10	D 603	ZN
107	0 44 48 50	SICHERHEITSRING 10 HEDTM NORM 1980 ZN	D 934	8 ZN
108	0 46 18 80	6KTSCH M 10x18	D 933	8.8 ZN
109	0 00 65 40	SCHEIBE R 11	D 440	1 2
109a	0 44 52 20	PASFED A 8x7x80	D 6885	ST ZN
				3 1
				- 1



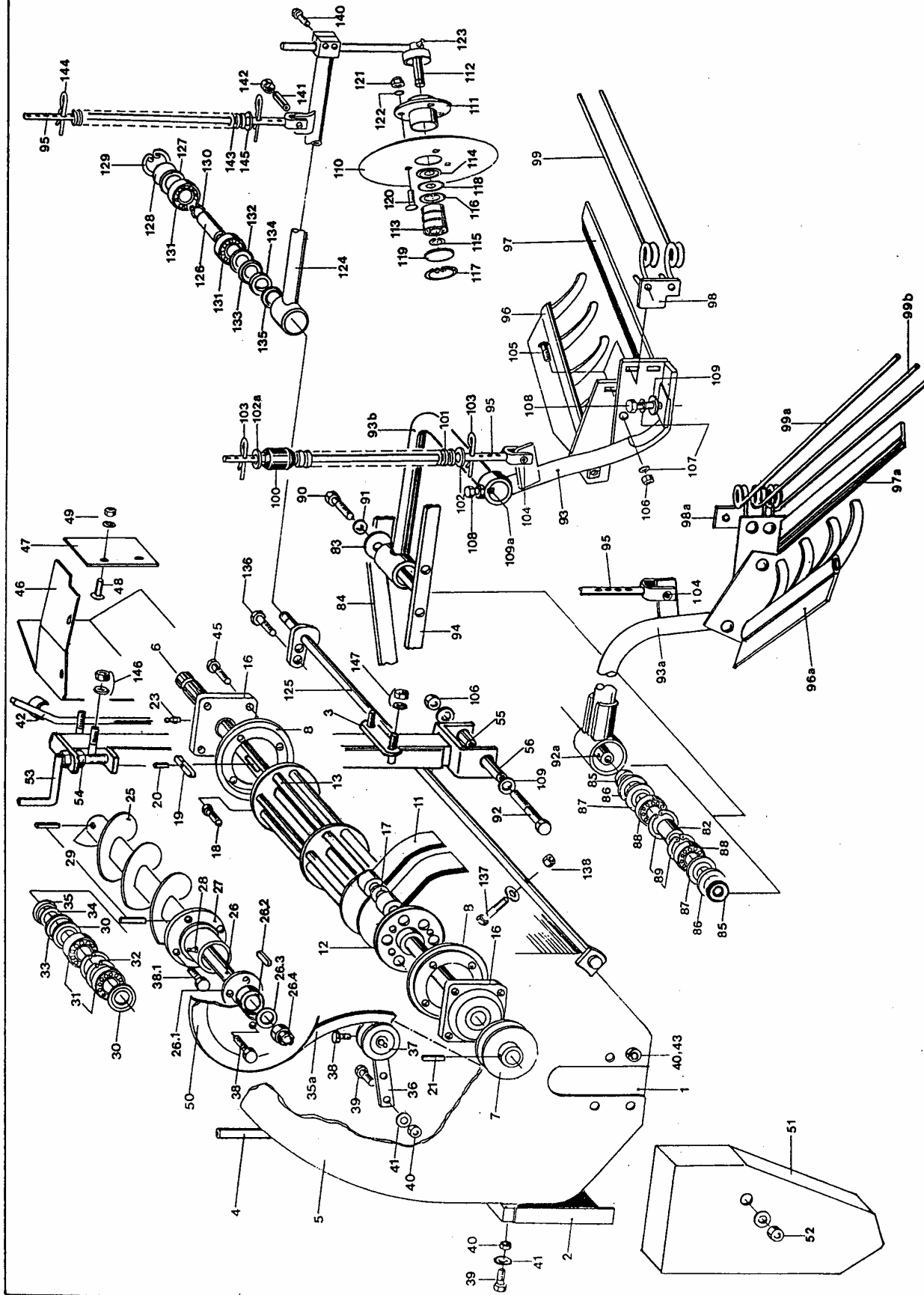
Dom Handlowy Henryki i Pawła Korbanków

62-080 Tarnowo Podgórze, ul. Piaskowa 4

tel. (061) 8 146 274

fax (061) 8 146 333

www.korbanek.pl info@korbanek.pl sklep@korbanek.pl serwis@korbanek.pl



Schlegelköpfer, Nachköpfer, Räumscheibe

Pos.	Bestell.-Nr.	Benennung	Zeichnungs-Nr.	Stück
	1 50 16 80	<u>RAEUMSCHEIBE</u>	43.20	1
95	0 58 85 30	STELLSTANGE	48.09-03	1
	0 57 57 51	<u>SCHEIBE KPL</u>	84.00-80-01 A	1
110	0 57 57 61	SCHEIBE	84.00-80-01.1 A	1
111	0 57 57 71	NABE	84.00-80-01.2 A	1
112	0 57 57 81	HALTER	84.00-80-01-01 A	1
113	0 01 60 50	RIKGL 6202	D 625	3
114	0 20 10 70	NILOSRING 15x35 LSTO		1
115	0 00 66 90	SICHERUNGSRING 15x1	D 471	1
116	0 00 67 50	SICHERUNGSRING 35x1,5	D 472	1
117	0 00 67 60	SICHERUNGSRING 42x1,75	D 472	1
118	0 43 45 50	PASSSCHEIBE 17x24x1,0	D 988	1
	0 43 79 30	PASSSCHEIBE 17x24x0,5	D 988	1
119	0 20 13 50	VSCHLSCH 42 PHOS	D 470	1
120	0 20 28 10	FLRDSCH M 8x25	D 603	3
121	0 20 06 00	SGMU NM 8	D 980	3
122	0 45 21 40	SICHERHEITSRING 8 HEDTM NORM 1980 ZN		3
123	0 01 51 70	SCHMIERNIPPEL AM 8x1	D 71412	1
124	1 50 16 90	AUFNAHME	43.20-01	1
125	1 50 17 20	ACHSE GSW	43.20-02	1
126	0 58 82 90	DISTANZROHR	48.20-00.1	2
127	0 58 83 00	DISTANZRING	48.20-00.2	2
128	0 20 13 50	VSCHLSCH 42 PHOS	D 470	2
129	0 00 67 60	SICHERUNGSRING 42x1,75	D 472	2
130	0 00 67 00	SICHERUNGSRING 20x1,2	D 471	2
131	0 01 56 40	RIKGL 6004	D 625	2
132	0 40 19 50	NILOSRING 20x42 LSTO		1
133	0 46 30 10	NILOSRING 7004 AVH		1
134	0 46 30 00	DISTANZRING A 20 NILOS		1
135	0 46 30 20	CBKUGTELFDR 36,6x20,4x0,5		2
136	0 01 11 30	6KTSCH M 10x25	D 933	2
	0 44 48 50	SICHERHEITSRING 10 HEDTM NORM 1980 ZN	8.8 ZN	2
137	0 29 77 50	6KTSCH M 8x40	D 931	2
138	0 20 06 00	SGMU NM 8	D 980	2
139	0 20 13 90	SCHEIBE 9	D 1441	4
140	0 41 96 00	6KTSCH M 10x40	D 933	2
	0 44 48 50	SICHERHEITSRING 10 HEDTM NORM 1980 ZN		2
141	0 01 27 10	SPANNSTIFT 8x32	D 1481	1
142	0 45 61 80	SPANNSTIFT 16x16	D 1481	1
143	0 10 31 10	DRUCKFEDER	62.26-00.2	2
144	0 42 51 70	FEDERSTECKER 5	D 11024	4
145	0 20 68 20	SCHEIBE 19	D 1441	2
146	0 01 16 40	6KTMU M 12	D 934	4
	0 44 60 40	SICHERHEITSRING 12 HEDTM NORM 1980 ZN		4
	0 20 06 10	SGMU NM 12	D 980	2
	0 44 86 00	TELLERFED A 25 GR 2	D 2093	4



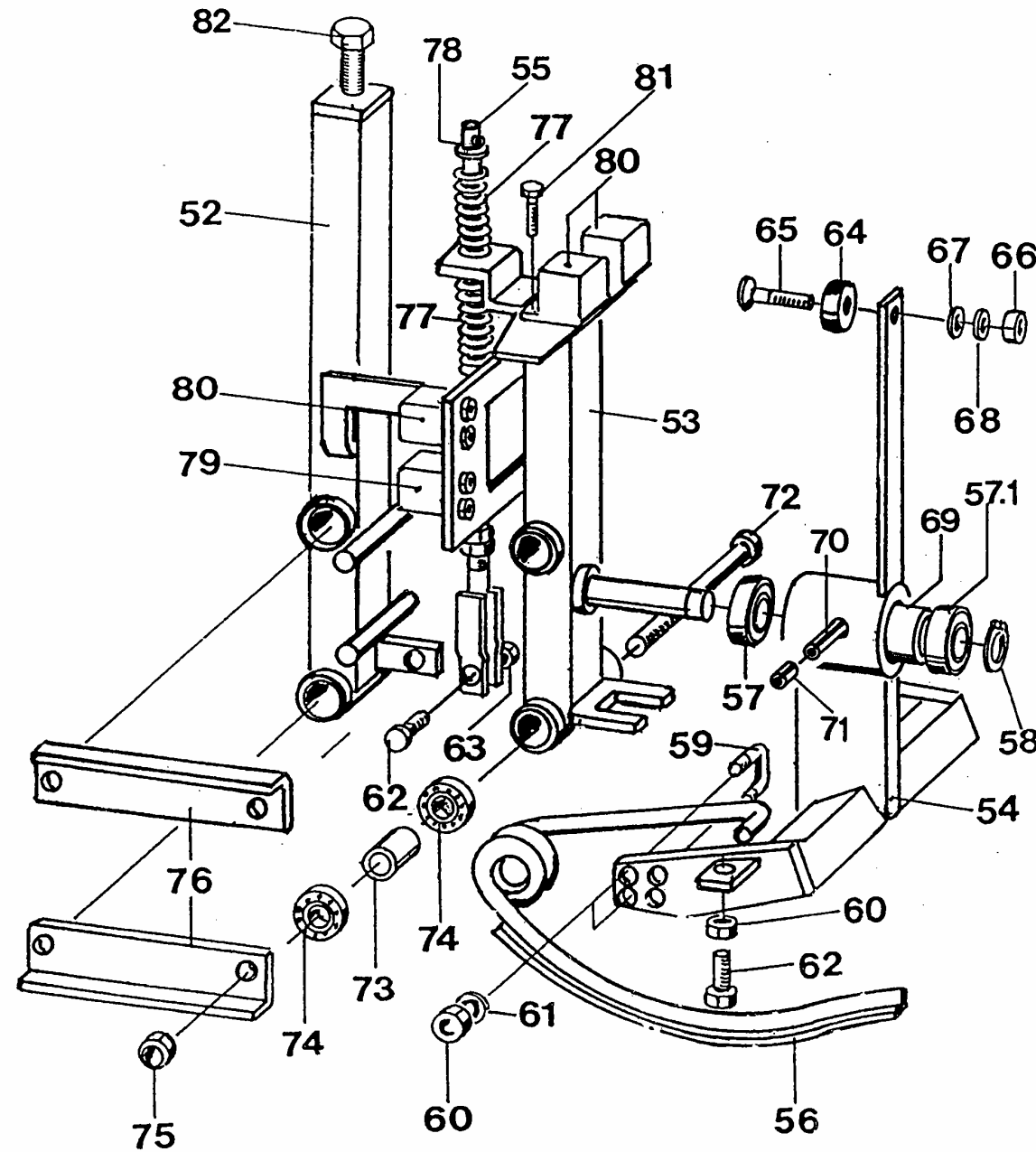
Dom Handlowy Henryki i Pawła Korbanków
 62-080 Tarnowo Podgórne, ul. Piaskowa 4
 tel. (061) 8 146 274
 fax (061) 8 146 333

www.korbanek.pl info@korbanek.pl sklep@korbanek.pl serwis@korbanek.pl

Steuerautomatik

P 1128

Kombinierte Steuerautomatik



Pos.	Bestell.-Nr.	Benennung	Zeichnungs-Nr.	Stück
	0 58 87 31	<u>KOMB. STEUERAUTOMATIK</u>		
	52	LAGERKONSOLE	48.10 A	1
	53	LAGERKONSOLE	48.10-01	1
	54	SEITENTASTER	48.10-02 A	1
	55	STANGE GSW	48.10-03 A	1
	56	FEDER LI GSW	48.10-04	1
	0 56 87 11	FEDER RE GSW	88.60-09-05 A	1
	0 56 87 41	FEDER LI GSW	88.60-09-06 A	1
	57	RIKGL 6005 RS	D 625	1
	57.1	RIKGL 6304 RS	D 625	1
	58	SICHERUNGSRING 20x1,2	D 471	1
	59	SCHRAUBENBUEGEL		4
	60	6KTMU M 8	88.60-03-04.4	12
	61	SICHERHEITSRING 8 HEDTM NORM 1980 ZN	8 ZN	8
	62	6KTSCH M 8x25	D 933	3
	63	SGMU NM 8	D 980	1
	64	MAGNET T-62 N BERN 630.1262.039		2
	65	SENKSCHRAUBE M 4x25	D 963	2
	66	6KTMU M 4	D 934	2
	67	SCHEIBE A 4,3	D 125	2
	68	SICHERHEITSRING 4 HEDTM NORM 1980 ZN	ST ZN	2
	69	ULTRABUCHSE		2
	70	SPANNSTIFT 8x32	48.10-00.5	1
	71	SPANNSTIFT 8x8	D 1481	2
	72	6KTSCH M 12x100	D 931	4
	73	DISTANZHUELSE	8.8 ZN	4
	74	RIKGL 6201 RS	88.60-09.4	4
	75	SGMU NM 12	D 625	8
	0 40 60 40	SICHERHEITSRING 12 HEDTM NORM 1980 ZN	D 980	4
	76	LAGERARM	8 ZN	4
	77	DRUCKFEDER GUKU	48.10-00.6	2
	78	SPANNSTIFT 4x20	D 252	1
	0 42 48 80	SCHEIBE A 13	D 1481	1
	79	MAGNETSCHALTER	D 125	1
	0 46 30 50	DICHTUNG BERN 413.8100.161	ST ZN	1
	80	MAGNETSCHALTER	48.10-00.3	4
	81	6KTSCH M 5x16	48.10-00.4	3
	0 40 73 90	6KTMU M 5	8.8 ZN	8
	0 45 21 20	SICHERHEITSRING 5 HEDTM NORM 1980 ZN	D 933	8
	0 41 19 00	SCHEIBE 5,5	D 934	8
	82	6KTSCH M 16x200	D 1441	16
			D 933	1



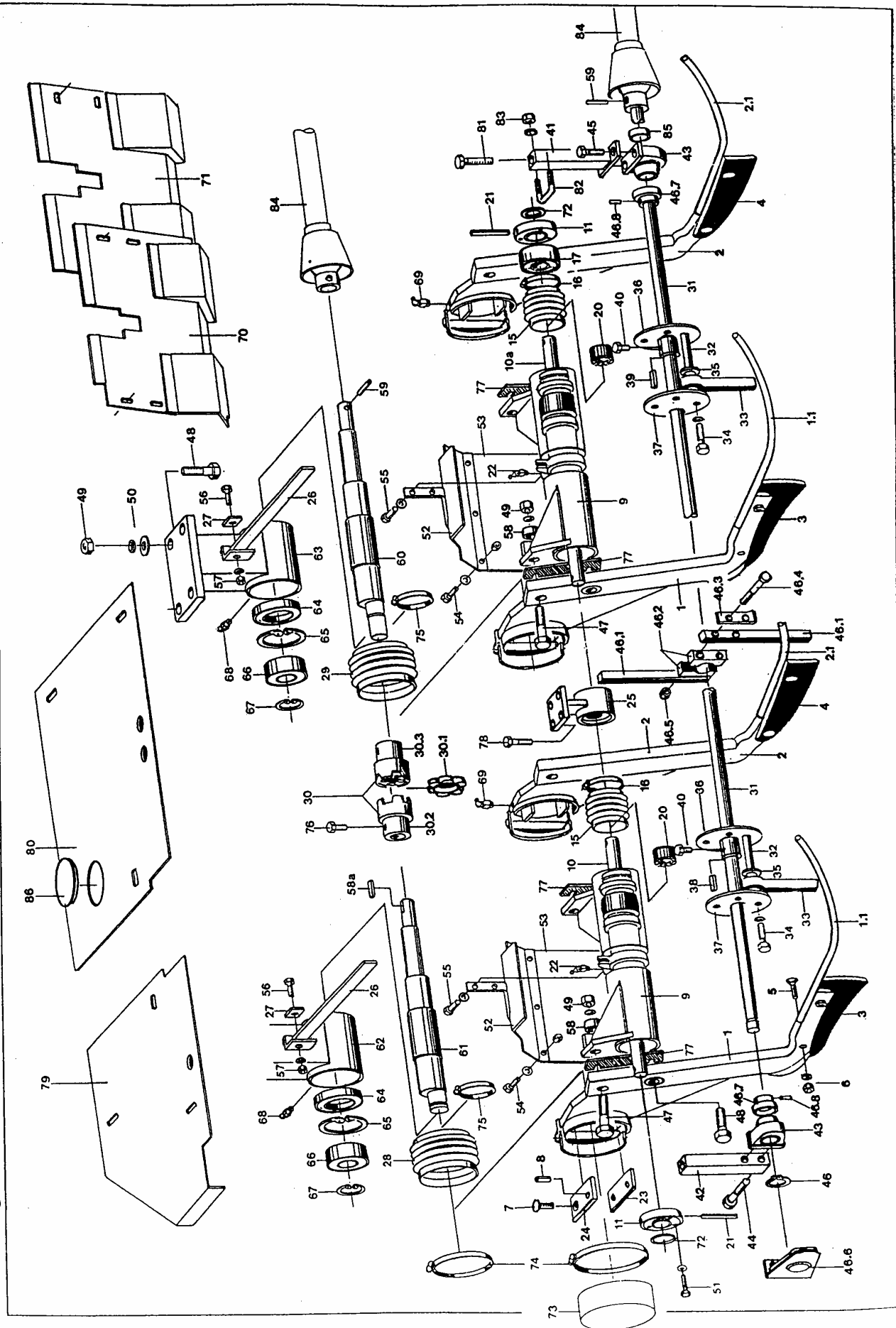
Dom Handlowy Henryki i Pawła Korbanków

62-080 Tarnowo Podgórne, ul. Piaskowa 4

tel. (061) 8 146 274

fax (061) 8 146 333

www.korbanek.pl info@korbanek.pl sklep@korbanek.pl serwis@korbanek.pl



Schwingrodekörper V 202 SRE, Putzer

Pos.	Bestell-Nr.	Benennung	Zeichn.-Nr.	Stück
	1 51 44 70	<u>RODEEINRICHTUNG RHW 45</u>	43.50	1
1	1 51 09 32	RODEKOERPER LI	48.50-02 B	2
1.1	1 51 10 00	LEITSTAB LI	48.50-02.7	2
2	1 51 10 12	RODEKOERPER RE	48.50-03 B	2
2.1	1 51 10 30	LEITSTAB RE	48.50-03.2	2
3	0 52 42 90	SCHAR LI	62.51-08.2	2
4	0 52 42 80	SCHAR RE	62.51-07.5	2
5	0 00 87 00	SENKSCH M10X40	D 608	8
6	0 20 05 20	6KTMU M10	D 934 8 ZN	8
	0 44 48 50	SICHERHEITSRING 10	HEDTM NORM 1980 ZN	8
7	0 47 10 50	SENKSCHR M 8x25	D 604 8.8 ZN	8
	0 46 76 20	SCHEIBE 8,4	D 93 SICHERUNGSBLECH ST ZN	8
8	0 47 10 70	SPANNSTIFT 10x26	D 1481	8
	0 41 12 90	SPANNSTIFT 6x26	D 1481	8
9	1 51 98 20	<u>SCHWINGE O. ACHSE</u>	48.50-07-02	2
10	1 51 11 30	ACHSE LI	48.50-07.1	1
10a	1 51 40 60	ACHSE RE	43.50-07.1	1
11	1 51 11 40	BUCHSE	48.50-07.2	2
15	1 51 11 80	FALTENBALG	48.50-07.6	4
16	0 46 93 20	SHELLE	91.9-95	8
17	1 51 40 70	ANSCHLAG	43.50-07.2	1
20	1 52 33 10	BUCHSE	48.50-07.9	2
21	0 40 71 60	SPANNSTIFT 8X85	D 1481 ZN	2
22	0 01 51 80	SCHMIERNIPPEL BM 8X1	D 71412	2
23	1 51 97 70	PLATTE	48.50-00.11	4
24	1 51 97 80	PLATTE	48.50-00.12	4
25	1 51 39 20	STÜTZBOCK	43.50-05	1
26	1 51 06 90	BLATTFEDER	48.50-00.4	2
27	1 51 07 00	PLATTE	48.50-00.5	2
28	1 51 07 10	FALTENBALG	48.50-00.6	5
29	1 51 41 80	FALTENBALG	43.50-00.3	1
30	1 51 39 90	KUPPLUNG	43.50-09	1
30.1	1 51 97 90	NOCKENRING	43.50-09.1	1
30.2	1 52 32 70	NABE	43.50-09.2	1
30.3	1 52 32 80	NABE	43.50-09.3	1
	1 51 38 80	<u>PUTZER</u>	43.50-04	1
31	1 50 28 80	WELLE GSW	43.06-04.1	1
32	0 74 08 80	BOLZEN 20X144	81.08-05.3	8
33	0 74 08 90	PUTZERKLÖPPEL	81.08-05.4	48
34	0 20 24 30	SGSCH M10X16 TENSIBUS W 151.12/90		16
35	0 00 64 10	SCHEIBE 21	D 433 ST ZN	40
36	0 74 09 10	BUCHSE GSW	81.08-05-02	2
37	0 74 09 40	BUCHSE GSW	81.08-05-03	2
38	0 20 51 80	PASFED A 8X7X50	D 6885	1
39	0 44 52 20	PASFED A 8X7X80	D 6885	1
40	0 01 11 20	6KTSCH M10X20	D 933 8.8 ZN	2
41	1 51 39 00	FÜHRUNG	43.50-04-01	1
42	0 55 45 20	FÜHRUNG	88.06-22-03	1
43	1 52 14 61	STEHLAGER	43.50-13-01 A	2
	0 41 22 80	SCHMIERNIPPEL	D 71412 AR 1/8	2
44	0 40 51 60	6KTSCH M10X60	D 933 8.8 ZN	2
	0 44 48 50	SICHERHEITSRING 10 HEDTM NORM 1980 ZN		2
45	0 01 75 10	SGSCH M10X20 TENSIBUS W 151/12/90		2
46	0 40 03 30	SICHERUNGSRING 30X1,5	D 471	1
46.1	1 51 96 00	GUMMIPADDEL	43.50-04.2	2
46.2	1 51 44 50	KLEMMSTUECK	43.06-20.2	2
	1 51 98 70	SCHLEIFLEINEN	43.50-04.3	1



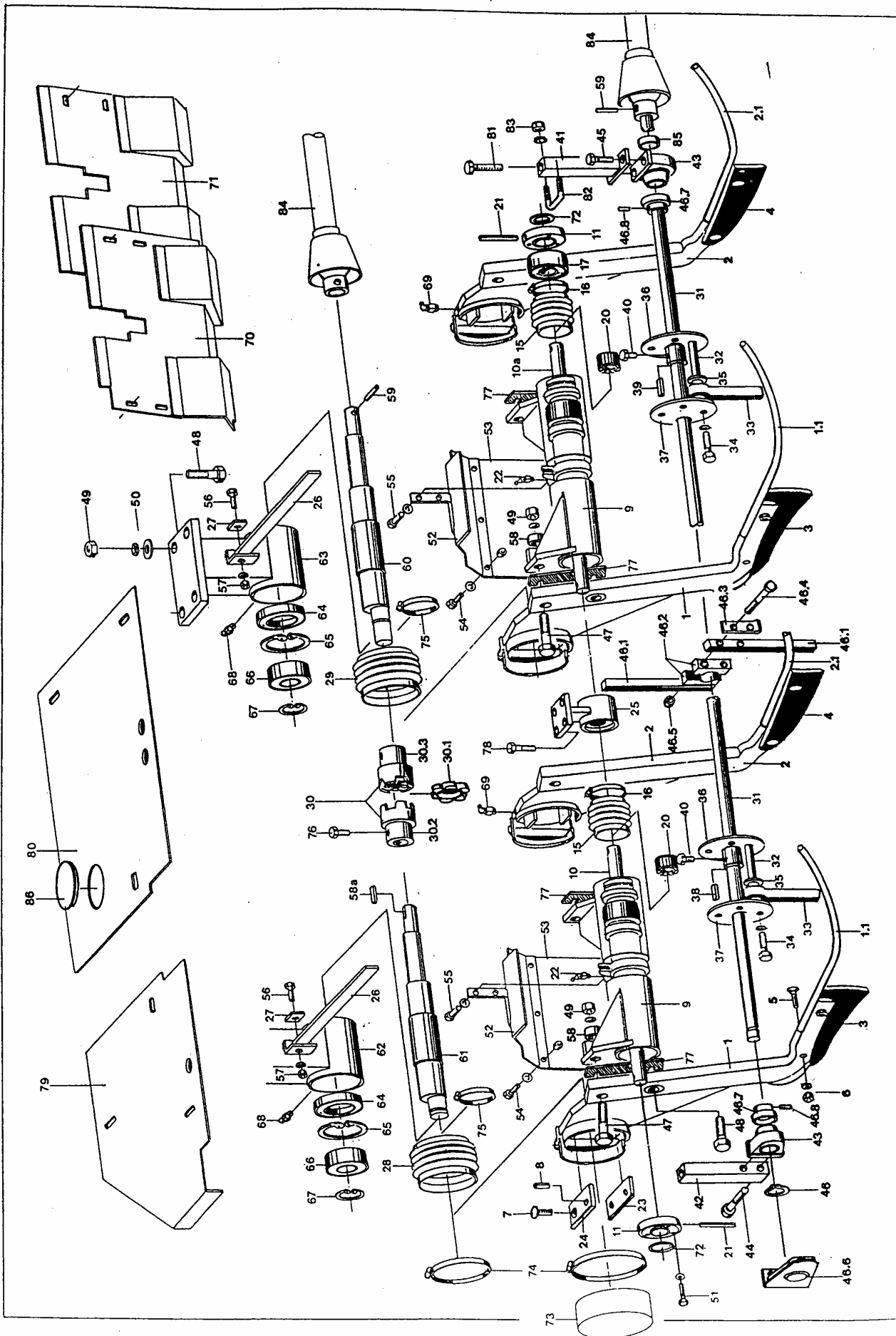
Dom Handlowy Henryki i Pawła Korbanków

62-080 Tarnowo Podgórze, ul. Piaskowa 4

tel. (061) 8 146 274

fax (061) 8 146 333

www.korbanek.pl info@korbanek.pl sklep@korbanek.pl serwis@korbanek.pl



Schwingrodekörper V 202 SRE, Putzer

Pos.	Bestell-Nr.	Benennung	Zeichn.-Nr.	Stück
46.3	1 51 44 60	KLAMMER	43.06-20.3	2
46.4	0 06 05 80	6KTSCH M 8x100	D 931 8.8 ZN	2
46.5	0 20 06 00	SGMU NM 8	D 980 8 ZN	2
46.6	1 52 25 60	DICHTUNG KPL	43.50-04-02	1
46.7	1 53 84 80	KAPPE	43.50-04.4	2
46.8	0 47 68 30	GEWINDESTIFT M 8x8	D 916	4
47	0 46 98 40	6KTSCH M 16x1,5x100	D 960 10.9 ZN	4
48	0 47 68 70	6KTSCH M 16x1,5x90	D 960 8.8 ZN	8
49	0 47 10 60	SGMU NM 16x1,5	D 980 8 ZN	12
	0 44 80 00	SICHERHEITSRING 16 HEDTM NORM 1980 ZN		12
50	0 29 10 80	SCHEIBE 17	D 7349 ZN	4
51	0 40 25 80	6KTSCH M 10x70	D 931 8.8 ZN	6
	0 44 48 50	SICHERHEITSRING 10 HEDTM NORM 1980 ZN		6
	1 51 13 20	ABDECKUNG KPL	48.50-10	2
52	1 51 13 40	ABDECKUNG	48.50-10-01	2
53	1 51 13 30	GUMMILAPPEN	48.50-10.1	2
54	0 01 10 60	6KTSCH M6X16	D 933 8.8 ZN	6
	0 20 12 80	SCHEIBE R6.6	D 440 ST ZN	6
	0 41 25 70	SGMU NM6	D 980 8 ZN	6
55	0 01 10 90	6KTSCH M8X20	D 933 8.8 ZN	4
	0 20 13 90	SCHEIBE 9	D 1441	4
	0 45 21 40	SICHERHEITSRING 8 HEDTM NORM 1980 ZN		4
56	0 01 11 30	6KTSCH M10X25	D 933 8.8 ZN	2
57	0 20 05 20	6KTMU M10	D 934 8 ZN	2
	0 44 48 50	SICHERHEITSRING 10 HEDTM NORM 1980 ZN		2
58	1 53 84 90	HUELSE	43.50-00.14	8
58a	0 44 23 80	PASFED A 8X7X40	D 6885	2
59	0 01 28 20	SPANNSTIFT 10X45	D 1481	1
	0 01 26 20	SPANNSTIFT 6X45	D 1481	1
60	1 51 40 00	EXCENTERWELLE RE	43.50-15	1
61	1 51 40 30	EXCENTERWELLE LI	43.50-16	1
62	1 51 41 90	RAHMEN	43.50-01	1
63	1 51 39 60	AUFNAHME	43.50-06	1
64	0 45 09 90	RIKGL 6012 RS	D 625	4
65	0 46 76 10	SICHERUNGSRING 95X3	D 472	4
66	1 51 13 00	LAUFROLLE KPL	48.50-09	4
67	0 41 42 80	SICHERUNGSRING 45X1,75	D 471	4
68	0 40 65 90	SCHMIERNIPPEL H1SFG 8X1		2
69	0 01 52 10	SCHMIERNIPPEL CM 8X1	D 71412	4
70	1 31 44 10	SCHUTZBLECH GSW	43.50-01-04	1
71	1 51 41 20	SCHUTZBLECH GSW	43.50-14	1
72	0 46 82 80	O-RING 50,2X4		2
73	0 40 04 10	ROHRSCHUTZKAPPE 168,3 GPN 250		1
74	0 46 93 00	SCHELLE 171-174		8
75	0 46 92 90	SCHELLE 109,8-113		5
76	0 41 23 30	6KTSCH M10X20	D 933 8.8 VP	2
77	1 51 30 60	PLATTE	48.50-00.9	4
78	0 01 11 80	6KTSCH M12X30	D 933 8.8 ZN	4
	0 44 60 40	SICHERHEITSRING 12 HEDTM NORM 1980 ZN		4
79	1 51 38 70	SCHUTZBLECH	43.50-00.2	1
80	1 51 38 60	SCHUTZBLECH	43.50-00.1	1
81	0 41 51 10	6KTSCH M10X80	D 933 8.8 ZN	2
82	0 40 60 20	BÜGELSCHRAUBE STN 83138 M10X52X65 ZN		2
83	0 20 05 20	6KTMU M10	D 934 8 ZN	4
	0 44 48 50	SICHERHEITSRING 10 HEDTM NORM 1980 ZN		4
84	1 51 46 71	GELENKWELLE	43.00-19 A	2
85	1 53 84 60	DISTANZROHR	43.50-00.13	1
86	0 47 69 70	VERSCHLUSSTOPFEN F 47 GPN 300		1



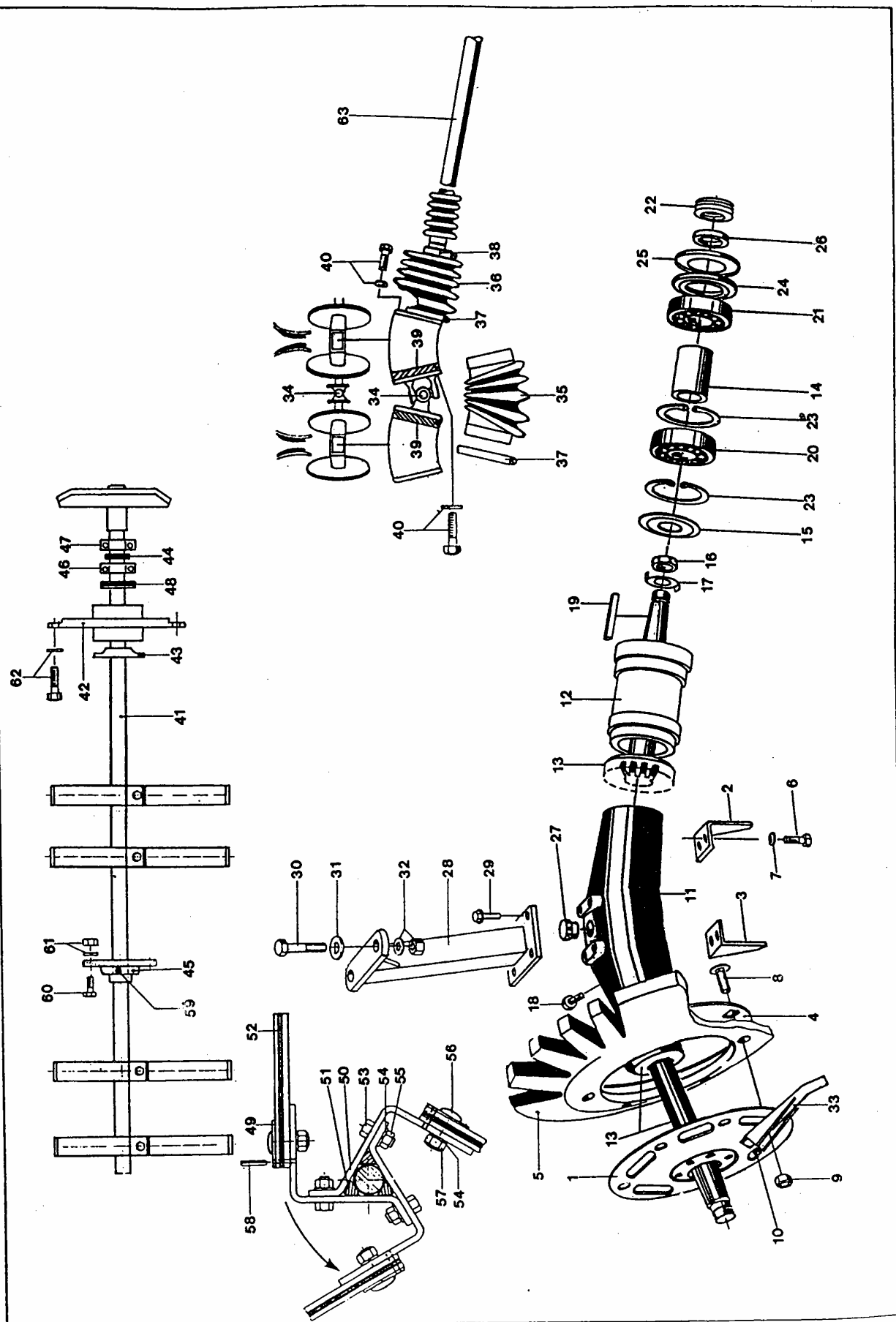
Dom Handlowy Henryki i Pawła Korbanków

62-080 Tarnowo Podgórze, ul. Piaskowa 4

tel. (061) 8 146 274

fax (061) 8 146 333

www.korbanek.pl info@korbanek.pl sklep@korbanek.pl serwis@korbanek.pl



Hubräder, Auswerfer

Pos.	Bestell.-Nr.	Benennung	Zeichnungs-Nr.	Stück
	0 59 11 80	<u>HUBRADGETRIEBE</u> Ein Hubradgetriebe 48.06-19 besteht aus:	48.06-19	2
1	0 93 88 80	FLANSCHNABE	41.01-19.7	2
2	0 93 88 90	ABSTREIFER RE	41.01-19.8	1
3	0 93 89 00	ABSTREIFER LI	41.01-19.9	1
4	0 59 91 60	RONDE	48.06-19.3	2
5	0 59 15 50	FINGERRAD	48.06-19.1	2
6	0 01 10 80	6KTSCH M 8x16	D 933 8.8 ZN	4
7	0 45 21 40	SICHERHEITSRING 8 HEDTM NORM 1980 ZN		4
8	0 00 84 60	FLRDSCH M 10x40	D 603 ZN	12
9	0 01 19 40	SGMU NM 10	D 980 ZN	12
10	0 01 51 70	SCHMIERNIPPEL AM 8x1	D 71412	2
	0 94 80 00	<u>HUBRADGETRIEBE</u>	41.01-19-01	1
11	0 93 88 31	GETRIEBEGEHAEUSE	41.01-19.1A	1
12	0 93 88 41	BUCHSE	41.01-19.2A	2
13	0 93 88 51	KEGELRAD M 5 Z 17	41.01-19.3A	2
14	0 93 88 60	BUCHSE	41.01-19.4	2
15	0 93 89 10	DISTANZROHR	41.01-19.10	2
16	0 94 17 80	SECHSKANTMUTTER	41.01-19.11	2
17	0 94 17 90	SCHEIBE	41.01-19.12	2
18	0 95 81 90	SCHRAUBE	41.01-19-01.1	2
19	0 44 23 80	PASFED A 8x7x40	D 6885	2
20	0 41 31 30	RIKGL 6306	D 625	2
21	0 43 57 60	RIKGL 6306 RS	D 625	2
22	0 01 82 40	CBKUGTELFDR 46,5x30,5x0,6		8
23	0 00 67 40	SICHERUNGSRING 72x2,5	D 472	4
24	0 45 24 10	NILOSRING 30x72 LSTO		2
25	0 45 24 00	NILOSRING 7306 AVH		2
26	0 43 58 80	DISTANZRING A 30 NILOS		2
27	0 42 17 50	SCHRAUBSTOPFEN M 24x1,5 GPN 700		1
28	0 91 08 60	KONSOLE LI	41.01-10	1
	0 91 08 61	KONSOLE RE	41.01-10A	1
29	0 01 75 10	SGSCH M 10x20 TENSI BUS W 151.12/90		8
30	0 00 96 10	6KTSCH M 12x130	D 931 8.8 ZN	4
31	0 42 48 80	SCHEIBE A 13	D 125 ST ZN	4
32	0 01 16 40	6KTMU M 12	D 934 8 ZN	4
	0 44 60 40	SICHERHEITSRING 12 HEDTM NORM 1980 ZN		4
33	0 59 15 70	MITNEHMERFINGER	48.06-19.01	2
34	0 93 89 50	KREUZGELENK	41.01-82	1
35	1 51 36 40	FALTENBALG	43.06-00.54	1
36	1 52 32 50	FALTENBALG	88.06-08.4	1
37	0 47 42 80	SHELLE 138-141 BEST-NR. 141.0-708 OETIKER		3
38	0 47 46 50	SHELLE 69,3-72,5 BEST-NR. 072,5-708 OETIKER		1
	1 52 31 70	BUCHSE	43.04-00.5	1
	1 52 33 40	DICHTUNG	43.04-00.6	1
39	1 51 35 40	DISTANZRING (RHW 50)	43.25-05	2
40	0 01 11 40	6KTSCH M 10x30	D 933 8.8 ZN	9
	0 44 48 50	SICHERHEITSRING 10 HEDTM NORM 1980 ZN <u>BEI RHW 50</u>		9
40	0 01 11 50	6KTSCH M 10x50	D 933 8.8 ZN	6
	1 50 31 00	<u>AUSWERFER</u>	43.06-20	1
41	1 50 31 11	WELLE GSW	43.06-20-01A	1
42	0 58 99 70	GETRIEBEBEDECKEL	48.06-20-01	1
43	0 58 99 50	SCHUTZSCHEIBE	48.06-20.1	1
44	0 58 99 60	RING	48.06-20.2	1



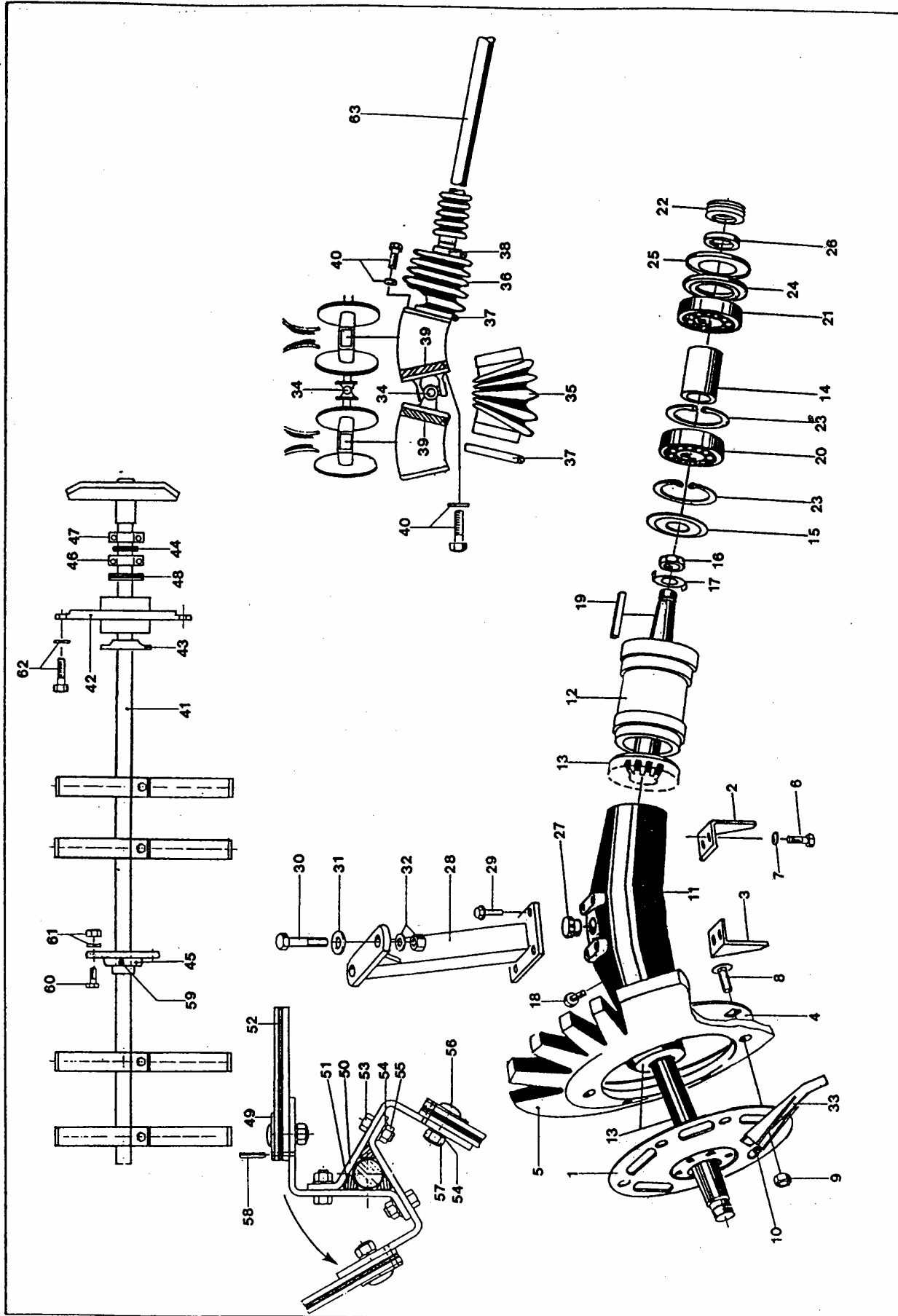
Dom Handlowy Henryki i Pawła Korbanków

62-080 Tarnowo Podgórne, ul. Piaskowa 4

tel. (061) 8 146 274

fax (061) 8 146 333

www.korbanek.pl info@korbanek.pl sklep@korbanek.pl serwis@korbanek.pl



Hubräder, Auswerfer

Pos.	Bestell.-Nr.	Benennung	Zeichnungs-Nr.	Stück
45	0 46 26 90	FLANSCHLAGER 4 LOCH INA PCJ 30		1
46	0 44 39 00	RIKGL 6008 RS	D 625	1
47	0 10 14 00	RIKGL 6008	D 625	1
48	0 45 41 30	PASSSCHEIBE 55x68x0,3	D 988	1
	0 45 41 40	PASSSCHEIBE 55x68x0,5	D 988	3
	0 46 65 50	PASSSCHEIBE 55x68x1,0	D 988	2
49	0 92 02 60	PLATTE	41.01-07.8	12
50	0 92 02 70	AUFNAHME	41.01-07.9	12
51	0 92 02 80	GUMMI	41.01-07.10	12
52	0 92 02 90	GUMMIPADDEL	41.01-07.11	12
53	0 01 11 40	6KTSCH M 10x30	D 933 8.8 ZN	12
54	0 44 48 50	SICHERHEITSRING 10 HEDTM NORM 1980 ZN		24
55	0 20 05 20	6KTMU M 10	D 934 8 ZN	12
56	0 00 84 60	FLRDSCH M 10x40	D 603 ZN	12
57	0 01 19 40	SGMU NM 10	D 980 8 ZN	12
58	0 01 26 80	SPANNSTIFT 8x26	D 1481	12
59	0 41 22 80	SCHMIERNIPPEL AR 1/8	D 71412	1
60	0 01 11 40	6KTSCH M 10x30	D 933 8.8 ZN	2
61	0 20 05 20	6KTMU M 10	D 934 8 ZN	2
	0 44 48 50	SICHERHEITSRING 10 HEDTM NORM 1980 ZN		2
62	0 01 10 80	6KTSCH M 8x16	D 933 8.8 ZN	6
	0 45 21 40	SICHERHEITSRING 8 HEDTM NORM 1980 ZN		6
63	0 55 29 93	GELENKWELLE	88.06-08C	1



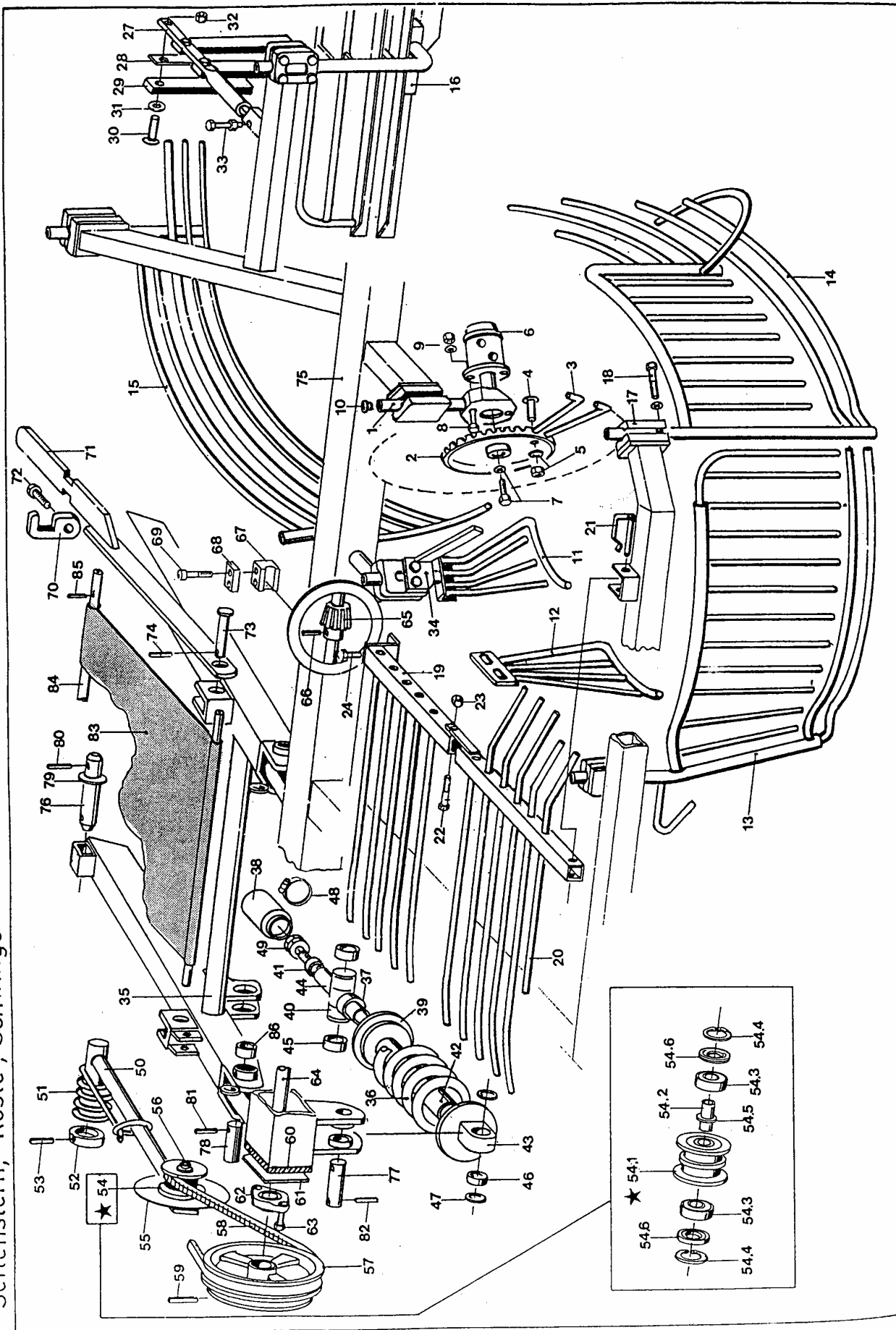
Dom Handlowy Henryki i Pawła Korbanków

62-080 Tarnowo Podgórze, ul. Piaskowa 4

tel. (061) 8 146 274

fax (061) 8 146 333

www.korbanek.pl info@korbanek.pl sklep@korbanek.pl serwis@korbanek.pl



Seitenstern, Roste, Schwinge

Pos.	Bestell.-Nr.	Benennung	Zeichnungs-Nr.	Stück
	1 50 29 80	SEITENSTERN KPL	43.06-06	1
1	1 50 29 90	HALTER	43.06-06-01	1
	0 55 29 30	SEITENSTERN	88.06-07-01	1
2	0 55 38 50	ZINKENAUFNAHME	88.06-07-01-01	1
3	0 55 29 40	ZINKE	88.06-07-01.1	12
4	0 47 69 60	FLRDSCH 16x40	D 603	12
5	0 44 80 00	SICHERHEITSRING 16 HEDTM NORM 1980 ZN	D 934	12
	0 01 16 60	6KTMU M 16	D 934	12
6	0 47 18 20	HYDRAULIKMOTOR BUCH MF 80 110-006	8 ZN	1
7	0 20 21 90	6KTSCH M 8x30	D 933	1
	0 45 21 40	SICHERHEITSRING 8 HEDTM NORM 1980 ZN	8.8 ZN	1
8	0 01 11 90	6KTSCH M 12x35	D 933	2
9	0 44 60 40	SICHERHEITSRING 12 HEDTM NORM 1980 ZN	8.8 ZN	2
	0 01 16 40	6KTMU M 12	D 934	2
10	0 41 40 40	VERSCHLUSSTOPFEN F 21 GPN 300	8 ZN	2
11	1 50 56 40	ROST	43.06-11	1
12	1 50 56 50	ROST	43.06-12	1
13	1 50 45 80	ROST	43.06-13	1
14	1 50 56 60	ROST	43.06-15	1
15	1 50 35 30	ROST	43.06-17	1
16	1 50 36 70	ROST	43.06-18	1
17	0 71 03 40	BUEGEL	81.06-00.2	14
18	0 20 73 70	6KTSCH M 12x80	D 931	28
	0 44 60 40	SICHERHEITSRING 12 HEDTM NORM 1980 ZN	8.8 ZN	28
19	1 50 98 10	DECKROST	43.06-42	1
20	1 50 98 60	DECKROST	43.06-43	1
21	0 60 21 40	FEDERSTECKBOLZEN	97.01-15	1
22	0 40 25 80	6KTSCH M 10x70	D 931	1
23	0 01 19 40	SGMU NM 10	D 980	1
24	0 01 11 30	6KTSCH M 10x25	D 933	2
	0 44 48 50	SICHERHEITSRING 10 HEDTM NORM 1980 ZN	8.8 ZN	2
	0 00 65 40	SCHEIBE R 11	D 440	2
	0 59 11 70	RUEBENBREMSE	48.06-15	1
27	0 59 15 80	ROHR	48.06-15.1	1
28	0 59 24 80	BLATTFEDER	48.06-15.2	3
29	0 91 72 50	GUMMIPADDEL	41.01-39.2	3
30	0 00 82 40	FLRDSCH M 10x50	D 603	3
31	0 20 13 00	SCHEIBE V 11	D 440	3
32	0 01 19 40	SGMU NM 10	D 980	3
33	0 20 22 80	6KTSCH M 12x50	D 933	1
	0 01 16 40	6KTMU M 12	D 934	1
34	1 51 36 70	ABKRATZER	43.06-49	1
35	1 50 43 91	SCHWINGE	43.06-27 A	1
36	1 50 49 10	DRUCKFEDER	43.06-00.27	1
37	1 52 26 90	DISTANZHUELSE	43.50-00.9	1
38	1 52 27 00	SCHUTZSTOPF	43.50-00.10	1
39	1 50 49 20	TELLER	43.06-00.28	1
40	1 52 27 20	BOLZEN	43.50-00.12	1
41	1 50 87 81	ROHR	43.06-00.40 A	1
42	1 50 96 10	SCHUTZROHR	43.06-00.43	1
43	1 52 27 30	KOLBENSTANGE	43.50-18	1
44	1 52 27 60	FUEHRUNGSRÖHR KPL	43.50-19	1
45	0 47 40 60	BUCHSE 45x50x20 WIEL B 09 Nr. 4		2
46	0 47 40 50	BUCHSE 30x34x30 WIEL B 09 Nr. 4		1
47	0 40 02 30	O-RG 30x2,5 PERBUNAN		2
48	0 47 40 70	SCHNECKENGEWINDESCHELLE TORRO 32-50/9C		1



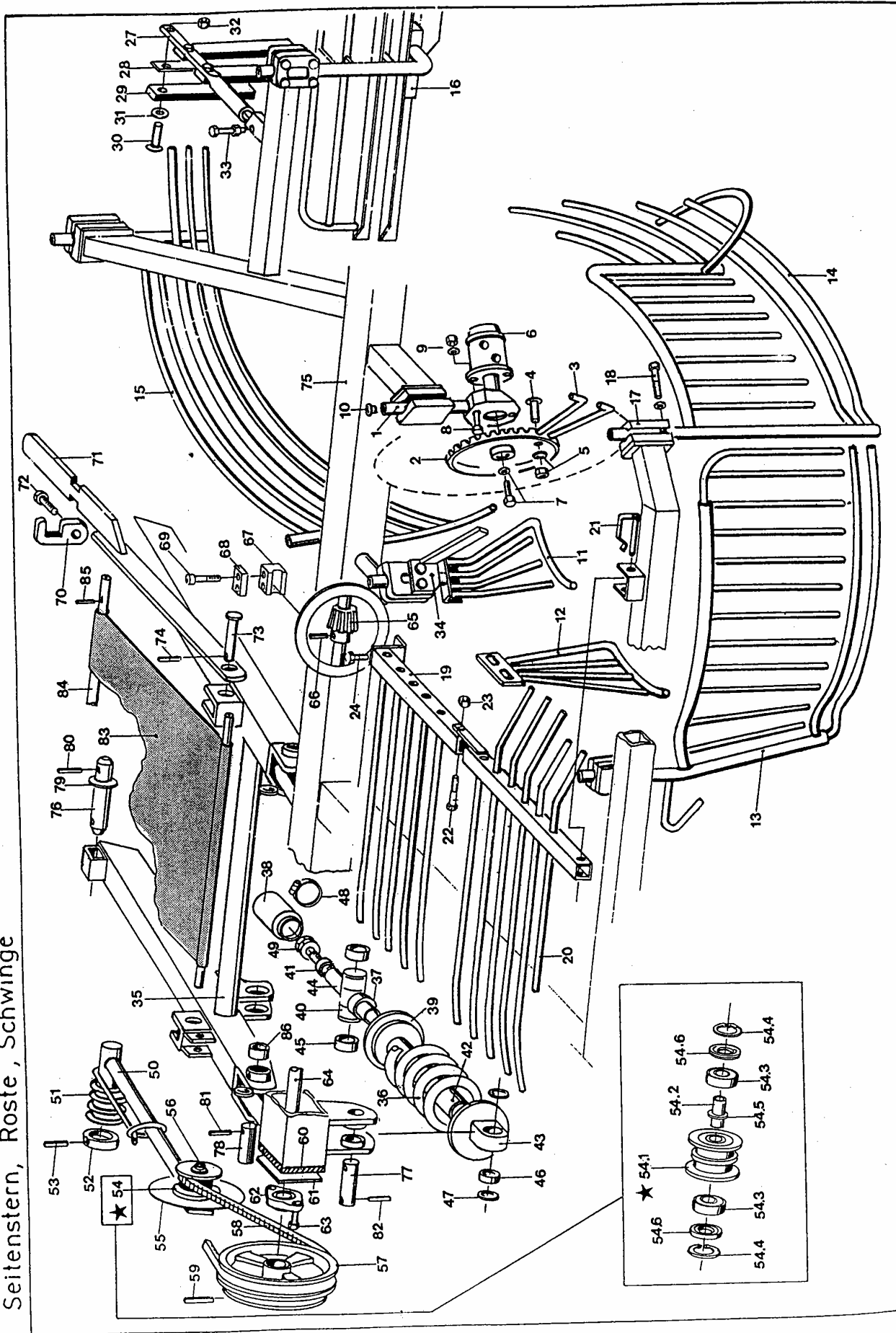
Dom Handlowy Henryki i Pawła Korbanków

62-080 Tarnowo Podgórne, ul. Piaskowa 4

tel. (061) 8 146 274

fax (061) 8 146 333

www.korbanek.pl info@korbanek.pl sklep@korbanek.pl serwis@korbanek.pl



Seitenstern, Roste, Schwinge

Pos.	Bestell.-Nr.	Benennung		Zeichnungs-Nr.	Stück
49	0 43 70 80	6KTMU BM 24	D 439	06 ZN	1
	0 44 00 40	SGMU NM 24	D 980	ZN	1
50	1 51 88 90	<u>SPANNHEBEL</u>		43.37-17	1
51	0 59 25 50	SCHENKELFEDER		48.06-11.1	1
52	0 59 25 60	RING		48.06-11.2	1
53	0 41 16 70	SPANNSTIFT 8x60	D 1481		1
	0 01 25 20	SPANNSTIFT 5x60	D 1481	ZN	1
54	1 51 37 00	<u>SPANNROLLE</u>		43.06-50	1
54.1	1 51 37 10	SPANNROLLE		43.06-50.1	1
54.2	1 51 44 90	NABE		43.06-50.2	1
54.3	0 01 56 40	RIKGL 6004	D 625		2
54.4	0 00 67 60	SICHERUNGSRING 42x1,75	D 472		2
54.5	0 00 67 00	SICHERUNGSRING 20x1,2	D 471		1
54.6	0 40 19 50	NILOSRING 20x42 LSTO			2
55	1 50 86 70	RONDE		43.06-00.37	1
56	0 59 11 60	SCHRAUBE		48.06-00.15	1
	0 20 06 10	SGMU NM 12	D 980	8 ZN	1
57	1 51 36 30	KEILRIEMENSCHLEIBE		48.06-00.2 A	1
58	0 44 18 60	KEILRIEMEN X20-2408 LP +0-15 AUSF 38 D 2215			1
59	0 01 28 30	SPANNSTIFT 10x50	D 1481		1
	0 01 26 30	SPANNSTIFT 6x50	D 1481		1
60	1 50 48 90	DICHTUNG		43.06-00.25	1
61	1 50 48 80	BLECH		43.06-00.24	1
62	0 46 34 40	FLANSLAGER 2LOCH INA PCSLT 25			2
63	0 01 11 10	6KTSCH M 8x25	D 933	8.8 ZN	4
	0 45 21 40	SICHERHEITSRING 8 HEDTM NORM 1980 ZN			4
64	1 50 47 71	WELLE		43.06-00.10 A	1
65	0 58 94 40	KEGELRAD Z=16		48.06-00.12	1
66	0 01 27 30	SPANNSTIFT 8x40	D 1481		1
67	0 58 94 50	KLOTZ		48.06-00.13	1
68	1 51 02 40	PLATTE		48.06-00.32	2
69	0 00 90 40	ZYLSCH M 8x60	D 912	8.8 ZN	2
70	1 50 49 00	RIEGEL		43.06-00.26	1
71	1 50 58 90	ZUGSTREBE		43.16-07	1
72	0 43 80 10	6KTSCH M 8x20	D 933	8.8 VP	1
73	1 50 57 80	BOLZEN		43.16-00.2	1
74	0 01 25 00	SPANNSTIFT 5x36	D 1481		2
75	1 51 41 90	RAHMEN		43.50-01	1
76	1 50 49 30	BOLZEN		43.06-00.29	2
77	1 50 49 50	BOLZEN		43.06-00.31	2
78	1 50 48 70	BOLZEN		43.06-00.23	2
79	0 01 47 20	PASSSCHEIBE 25x35x1.0	D 988	ST	4
80	0 40 68 90	SPANNSTIFT 6x36	D 1481	ZN	4
81	0 01 27 50	SPANNSTIFT 8x60	D 1481	ZN	2
	0 01 25 20	SPANNSTIFT 5x60	D 1481	ZN	2
82	0 01 26 30	SPANNSTIFT 6x50	D 1481	ZN	4
83	1 52 30 50	SCHUTZTUCH		43.50-21.1	1
84	1 52 30 60	ROHR		43.50-21.2	2
85	0 01 30 80	SPANNSTIFT 5x24	D 1481	ZN	4
86	0 46 59 00	BUCHSE 35x39x30 BR WIEL B 9			4



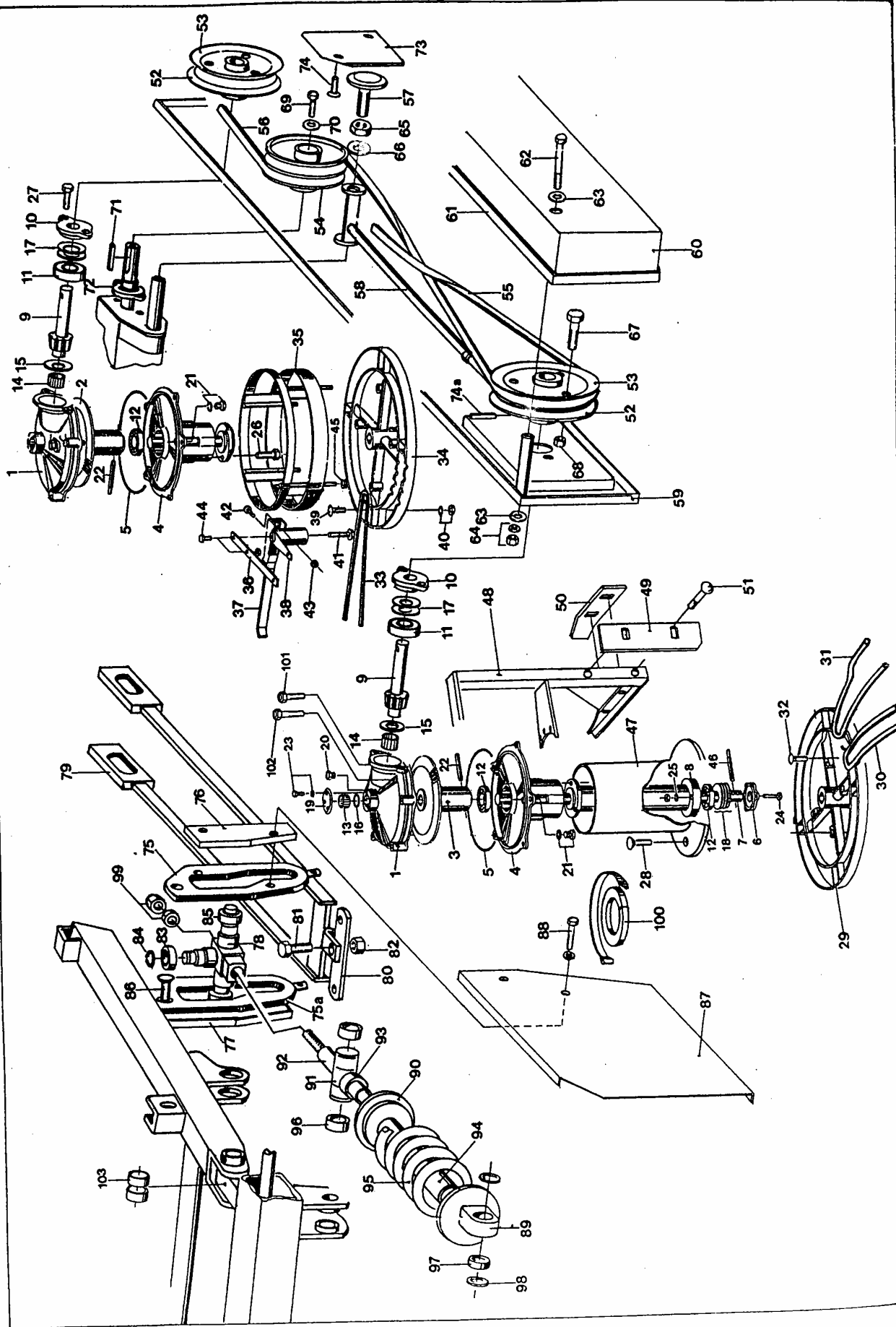
Dom Handlowy Henryki i Pawła Korbanków

62-080 Tarnowo Podgórze, ul. Piaskowa 4

tel. (061) 8 146 274

fax (061) 8 146 333

www.korbanek.pl info@korbanek.pl sklep@korbanek.pl serwis@korbanek.pl



Siebsterne, Siebsterneantrieb, Kulissen

Pos.	Bestell.-Nr.	Benennung	Zeichnungs-Nr.	Stück	
				rechts	links
	1 50 28 30	<u>GETRIEBE KPL</u>	43.06-02	1	-
	1 50 31 90	<u>GETRIEBE KPL</u>	43.06-23	-	1
1	0 29 79 80	GETRIEBEGEHÄUSE OBT	62.06-02-01	1	1
2	0 09 95 10	KEGELRAD M WELLE	62.06-02-03	1	-
3	0 25 09 30	KEGELRAD M 3,5 Z 61	62.06-02-03.1	-	1
4	0 03 60 60	GETRIEBEGEHÄUSE UNTERT	62.06-02.1	1	1
5	0 03 61 50	RUNDSCHNUR	62.06-02.2	1	1
6	0 03 61 00	DECKEL KPL	62.06-02-04	1	1
7	0 55 27 10	WELLE	88.06-04.1	-	1
8	0 55 27 40	LAGERHALTER	88.06-04-01	-	1
9	0 09 94 80	KEGELRAD M 3,5 Z 15	62.06-02-01.2	1	1
10	0 14 27 00	DECKEL KPL	62.06-02-02	1	1
11	0 01 61 30	RIKGL 6206	D 625	1	1
12	0 01 61 50	RIKGL 6207	D 625	1	2
13	0 01 57 00	NADELHÜLSE INA HK 3520		1	1
14	0 01 57 30	NADELHÜLSE INA HK 2020		1	1
15	0 01 63 30	AXIALSCHEIBE INA AS 2035		1	1
16	0 01 57 60	DICHRING SD 35x42x4 INA		1	1
17	0 01 46 20	PASSSCHEIBE 50x62x0,1 ST	D 988	2	2
	0 01 46 10	PASSSCHEIBE 50x62x0,3 ST	D 988	2	2
	0 01 46 30	PASSSCHEIBE 50x62x0,5 ST	D 988	2	2
	0 01 46 00	PASSSCHEIBE 50x62x1,0 ST	D 988	2	2
18	0 01 46 70	PASSSCHEIBE 56x72x0,1 ST	D 988	3	3
	0 01 46 80	PASSSCHEIBE 56x72x0,3 ST	D 988	3	3
	0 01 47 30	PASSSCHEIBE 56x72x0,5 ST	D 988	3	3
	0 01 47 40	PASSSCHEIBE 56x72x1,0 ST	D 988	3	3
19	0 03 60 80	DECKEL	62.06-02-01.3	1	1
20	0 01 54 80	SCHRAUBSTOPFEN M18x1,5	GPN 700	1	1
21	0 44 93 50	VERSCHLUSSCHRAUBE M18x1,5	D 908 5.8 ZN	1	1
	0 01 72 80	DICHTRG 18x24	D 7603 CUAS	1	1
22	0 01 29 60	SPANNSTIFT 13x70	D 1481	2	2
	0 01 27 60	SPANNSTIFT 8x70	D 1481	2	2
23	0 40 34 10	6KTSCH M6x12	D 933 8.8 ZN	3	3
	0 45 21 30	SICHERHEITSRING 6	HEDTM NORM 1980 ZN	3	3
24	0 20 18 20	6KTSCH M8x50	D 931 8.8 ZN	-	3
25	0 01 16 30	6KTMU M8	D 934 8 ZN	-	3
	0 45 21 40	SICHERHEITSRING 8	HEDTM NORM 1980 ZN	3	3
26	0 01 11 10	6KTSCH M8x25	D 933 8.8 ZN	3	-
27	0 20 73 40	SGSCH M10x25 TENSIBUS W 151.12/90		2	2
28	0 46 34 80	SENKSCHRAUBE 10x50	D 7991 ZN	-	3
	1 50 28 41	<u>SIEBSTERN</u>	43.06-03A	-	1
29	1 50 28 50	SIEBSTERNKRANZ	43.06-03.1	-	1
30	1 51 41 60	ZINKE	43.06-03.3	-	15
31	1 53 82 70	ZINKE GSW	43.06-03.4	-	3
32	0 00 83 70	FLRDSCH M16x55	D 603 ZN	-	18
	0 01 16 60	6KTMU M16	D 934 8 ZN	-	18
	0 44 80 00	SICHERHEITSRING 16	HEDTM NORM 1980 ZN	-	18
	1 50 28 90	<u>SIEBSTERN</u>	43.06-05	1	-
33	1 50 29 00	ZINKE	43.06-05.1	20	-
34	1 50 29 10	SIEBSTERNKRANZ	43.06-05.2	1	-
35	1 50 29 20	INNENROST	43.06-05-01	1	-
36	0 55 28 10	VERBINDUNGLASCHE	88.06-06.1	4	-
37	0 55 28 20	BLATTFEDER	88.06-06.2	4	-
38	0 55 28 90	MITNEHMER KPL	88.06-06-03	4	-
39	0 46 33 70	FLRDSCH M16x60	D 603 8.8 ZN	20	-



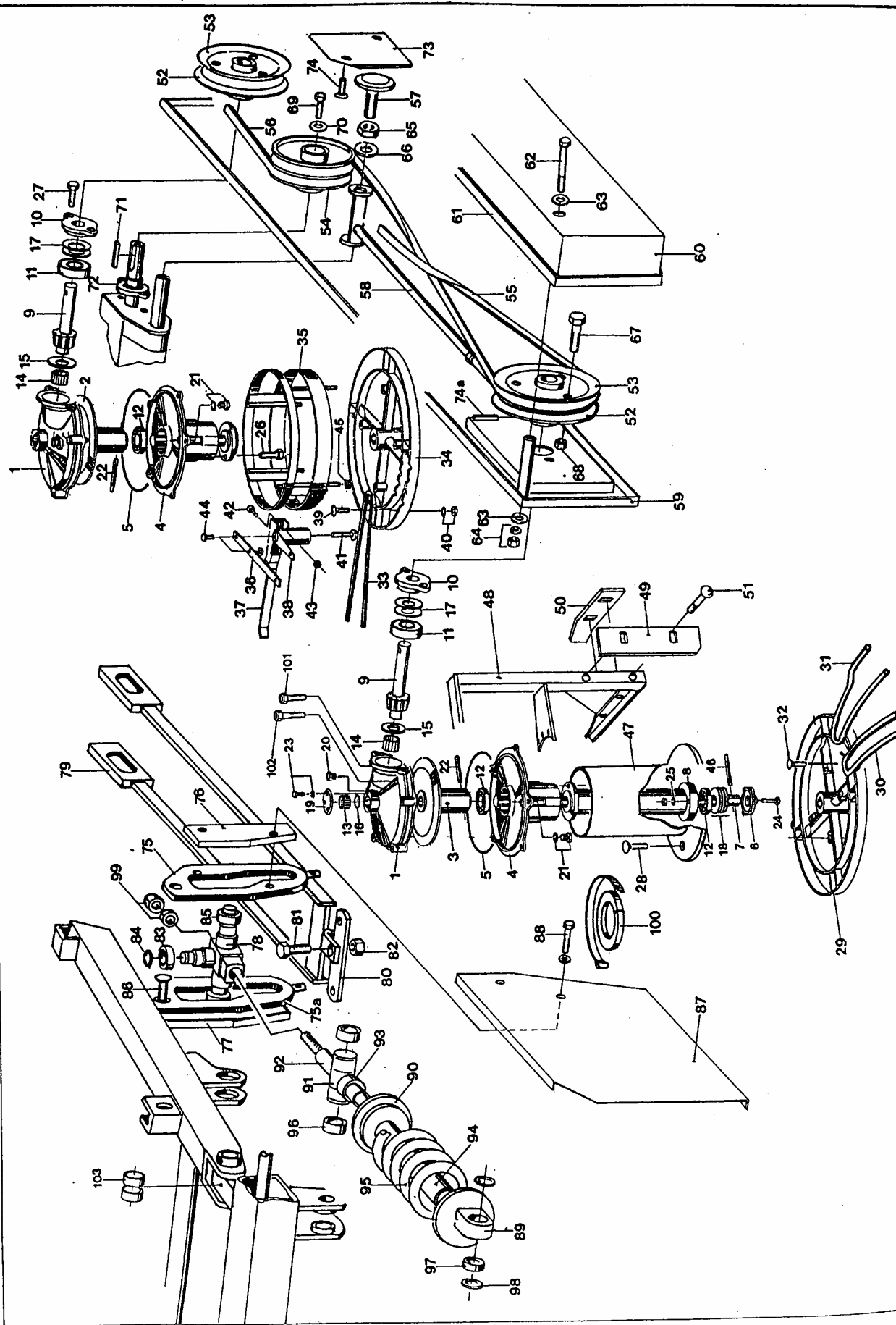
Dom Handlowy Henryki i Pawła Korbanków

62-080 Tarnowo Podgórne, ul. Piaskowa 4

tel. (061) 8 146 274

fax (061) 8 146 333

www.korbanek.pl info@korbanek.pl sklep@korbanek.pl serwis@korbanek.pl



Siebsterne, Siebsterneantrieb, Kulissen

Pos.	Bestell.-Nr.	Benennung	Zeichnungs-Nr.	Stück	
				rechts	links
40	0 01 16 60	6KTMU M16	D 934 8 ZN	20	-
	0 44 80 00	SICHERHEITSRING 16	HEDTM NORM 1980 ZN	24	-
41	0 01 02 20	6KTSCH M16x90	D 931 8.8 ZN	20	-
42	0 01 11 70	6KTSCH M12x25	D 933 8.8 ZN	4	-
43	0 01 16 40	6KTMU M12	D 934 8 ZN	4	-
	0 44 60 40	SICHERHEITSRING 12	HEDTM NORM 1980 ZN	4	-
44	0 01 10 90	6KTSCH M8x20	D 933 8.8 ZN	8	-
	0 01 16 30	6KTMU M8	D 934 8 ZN	4	-
	0 45 21 40	SICHERHEITSRING 8	HEDTM NORM 1980 ZN	4	-
45	0 20 06 10	SGMU NM12	D 980 8 ZN	4	-
46	0 01 29 50	SPANNSTIFT 13x60	D 1481	2	-
	0 01 27 50	SPANNSTIFT 8x60	D 1481	2	-
47	1 50 30 70	ZYLINDER GSW	43.06-09	1	
48	1 50 56 70	ROST	43.06-16	1	
49	1 50 95 91	BLECH	43.06-00.41 A	1	
50	1 50 96 01	BLECH	43.06-00.42 A	1	
51	0 00 84 70	FLRDSCH M10x60	D 603 ZN	2	
	0 20 05 20	6KTMU M10	D 934 8 ZN	4	
52	0 44 48 50	SICHERHEITSRING 10	HEDTM NORM 1980 ZN	4	
	1 51 34 90	KEILRIEMENSCHLEIBE	43.06-08	2	
53	1 51 33 90	KEILRIEMENSCHLEIBE	43.06-26	2	
54	1 50 47 80	KEILRIEMENSCHLEIBE	43.06-00.11	1	
55	0 46 70 10	KEILRIEMEN 17x1706 LI	D 2215	1	
56	0 46 58 50	KEILRIEMEN 17x775-5 LI	D 2215	1	
57	1 50 31 30	STÜTZSCHEIBE	43.06-21	1	
58	1 50 31 50	DRUCKSTREBE	43.06-22	1	
59	1 50 37 80	SCHUTZDECKEL	43.06-24	1	
	1 50 32 10	SCHUTZKASTEN	43.06-25	1	
60	1 50 32 20	KASTEN	43.06-25.1	1	
61	1 50 32 30	GISTA PROFIL	43.06-25.2	1	
62	0 29 51 90	6KTSCH M8x140	D 931 8.8 ZN	3	
63	0 00 65 30	SCHEIBE R 9	D 440 ST ZN	6	
64	0 01 16 30	6KTMU M8	D 934 8 ZN	3	
65	0 43 70 80	6KTMU BM24	D 934 06 ZN	1	
66	0 01 21 00	SCHEIBE 26	D 1441 ST ZN	1	
67	0 20 22 20	6KTSCH M10x35	D 933 8.8 ZN	6	
68	0 01 19 40	SGMU NM10	D 980 8 ZN	6	
69	0 01 10 80	6KTSCH M8x16	D 933 8.8 ZN	1	
70	0 55 44 40	SCHEIBE	88.06-22.1	1	
71	0 20 51 80	PASFED A8x7x50	D 6885 ST 60	1	
72	0 46 34 40	FLANSCHLAGER 2 LOCH INA PCSLT 25		1	
73	1 50 78 40	VERSCHLUSSPLATTE	43.00-00.13	1	
74	0 20 79 40	SENKSCHRAUBE M10x30	D 7991 ZN	2	
	0 01 28 30	SPANNSTIFT 10x50	D 1481	2	
74a	0 01 26 30	SPANNSTIFT 6x50	D 1481	2	
75	1 50 81 30	KULISSE HI GSW	43.06-39	1	
75a	1 50 92 11	KULISSE VO GSW	43.06-40A	1	
76	1 50 50 40	DECKEL	43.06-36	1	
77	1 50 87 10	DECKEL	43.06-41	1	
78	1 50 46 61	FÜHRUNG	43.06-34A	1	
79	1 50 50 10	SREBE GSW	43.06-35	1	
80	1 50 81 70	PLATTE	43.06-00.36	1	
81	0 01 13 00	6KTSCH M16x45	D 933 8.8 ZN	1	
82	0 41 22 00	SGMU NM16	D 980 8 ZN	1	



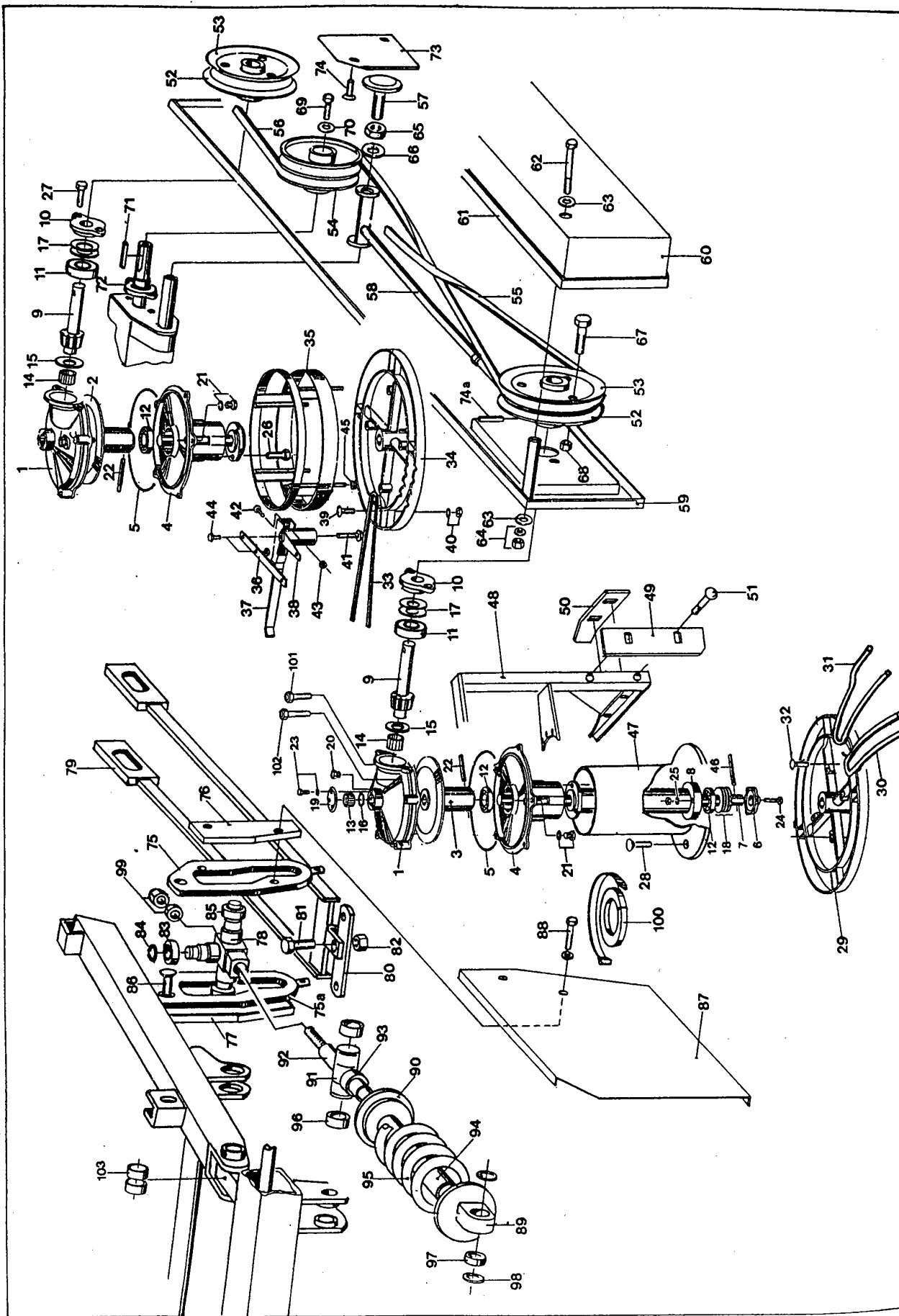
Dom Handlowy Henryki i Pawła Korbanków

62-080 Tarnowo Podgórne, ul. Piaskowa 4

tel. (061) 8 146 274

fax (061) 8 146 333

www.korbanek.pl info@korbanek.pl sklep@korbanek.pl serwis@korbanek.pl



Siebsterne, Siebsterneantrieb, Kulissen

Pos.	Bestell.-Nr.	Benennung	Zeichnungs-Nr.	Stück
83	0 46 62 80	LAUFROLLE INA LR 205 NPPU		1
84	0 20 03 90	SICHERUNGSRING 25x1,2	D 471	1
85	0 46 58 80	LAUFROLLE INA LR 5204 NPPU		2
	0 00 67 00	SICHERUNGSRING 20x1,2	D 471	2
86	0 46 59 10	SENKSCHRAUBE M16x40	D 7991 8.8 ZN	2
87	1 50 86 90	SCHUTZBLECH	43.00-00.16	1
88	0 01 11 10	6KTSCH M8x25	D 933 8.8 ZN	4
	0 45 21 40	SICHERHEITSRING 8	HEDTM NORM 1980 ZN	4
89	1 52 27 30	KOLBENSTANGE	43.50-18	1
90	1 52 27 10	TELLER	43.50-00.11	1
91	1 52 27 20	BOLZEN	43.50-00.12	1
92	1 52 27 60	FÜHRUNGSRÖHR KPL	43.50-19	1
93	1 52 26 90	DISTANZHÜLSE	43.50-00.9	1
94	1 50 96 10	SCHUTZROHR	43.00-00.43	1
95	1 50 49 10	DRUCKFEDER	43.06-00.27	1
96	0 47 40 60	BUCHSE 45x50x20 WIEL B 09 NR4		2
97	0 47 40 50	BUCHSE 30x34x30 WIEL B 09 NR4		1
98	0 40 02 30	O-RING 30x2,5 PERBUNAN		2
99	0 43 70 80	6KTMU BM24	D 439 06 ZN	1
	0 44 00 40	SGMU NM24	D 980 ZN	1
100	1 51 17 90	SCHEIBE	43.06-00.50	1
	0 41 11 70	COLSON SCHELLE 9x508	LEGRAND 31920	1
101	0 00 94 90	6KTSCH M 12x55	D 931	1
102	0 01 00 80	6KTSCH M 12x70	D 931	1
	0 01 16 40	6KTMU M 12	D 934	2
	0 44 60 40	SICHERHEITSRING 12 HEDTM NORM 1980 ZN	8 ZN	2
103	0 46 59 00	BUCHSE 35x39x30 BR WIEL B 9		4



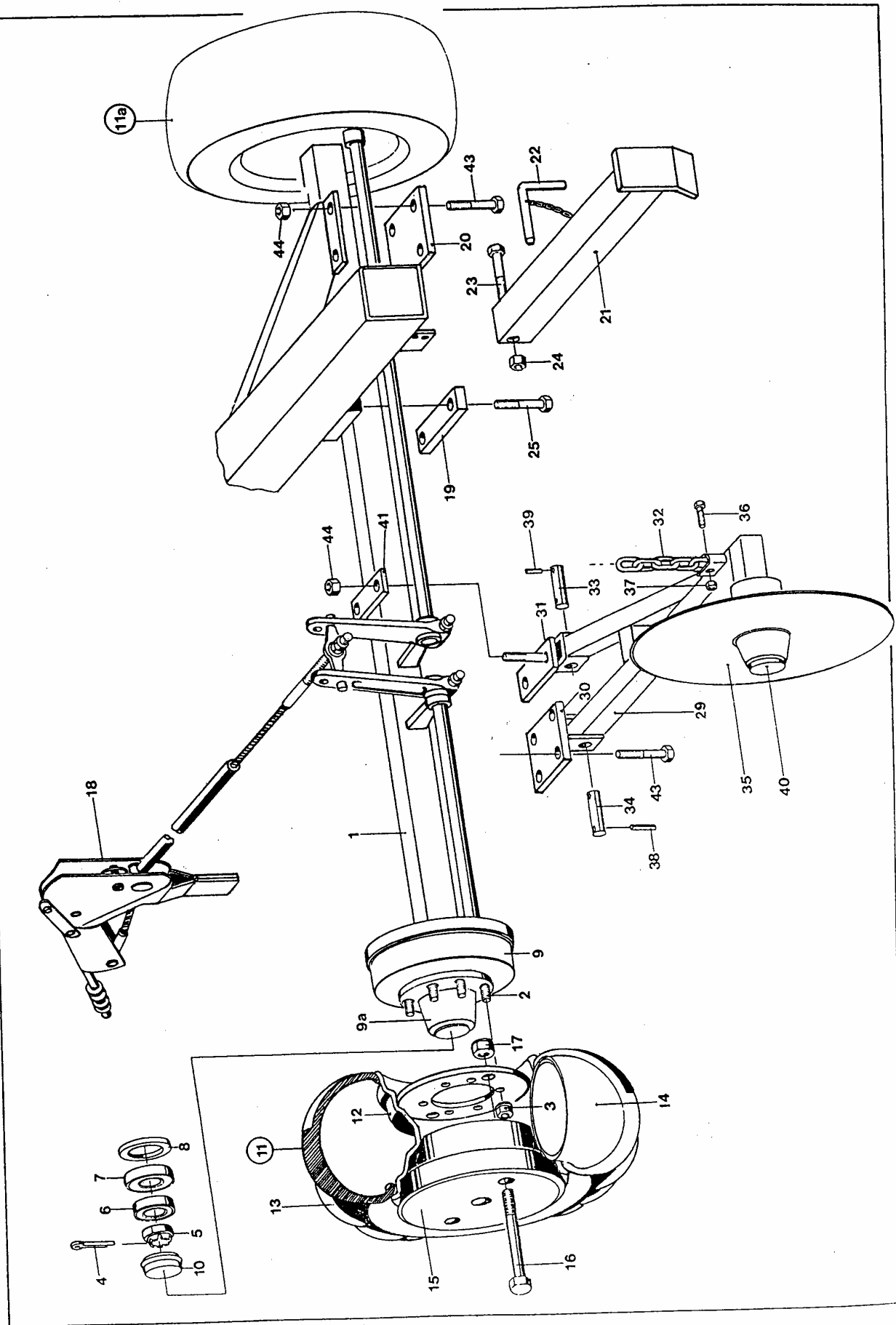
Dom Handlowy Henryki i Pawła Korbanków

62-080 Tarnowo Podgórze, ul. Piaskowa 4

tel. (061) 8 146 274

fax (061) 8 146 333

www.korbanek.pl info@korbanek.pl sklep@korbanek.pl serwis@korbanek.pl



Achse, Spurscheibe

Pos.	Bestell.-Nr.	Benennung	Zeichnungs-Nr.	Stück
	0 59 47 52	<u>ACHSE KPL</u>	43.02B	1
1	0 59 47 63	LAUFACHSE	43.02-01C	1
2	1 50 94 91	RADBOLZEN	43.02-01.25A	16
3	0 47 39 70	RADMUTTER B20	D 74361	16
	0 44 30 50	FEDERRG C20,5 LIMESRING	D 74361 ZN	16
4	0 44 05 70	SPLINT 8x80	D 94 ZN	2
5	0 44 05 60	KROMU M42x2	D 937	2
6	0 47 01 10	KEROLA 32211	D 720	2
7	0 46 26 00	KEROLA 32215	D 720	2
8	0 46 72 60	DICHTUNGSRING 78,2x87x21	FAD 324 F 025	2
9	0 47 39 40	TROMMEL 350Gx60	FAD 331 F 012	2
9a	0 47 39 60	RADNABE	FAD 323 128	2
10	0 47 39 50	KAPPE RD 100	FAD 307 F053	2
11	0 59 47 71	LAUFRAD	43.02-02A	1
12	0 59 47 81	FELGE	43.02-02.1A	1
13	0 46 53 30	REIFEN 500/60-26,5 NOKIA ELS 8PR		1
14	0 46 53 20	SCHLAUCH 500-26,5 NOKIA		1
15	0 59 47 92	R1238B ZUSATZGEWICHT		1
16	0 47 47 70	6KTSCH M24x340	D 931 8.8 ZN	2
17	0 44 00 40	SGMU NM 24	D 980 8 ZN	2
11a	1 50 95 01	LAUFRAD	43.02-03A	1
12	1 50 95 11	FELGE	43.02-03.1A	1
13	0 46 73 30	REIFEN 600/55-26,5 NOKIA ELS 8PR		1
14	0 46 73 40	SCHLAUCH 600/55-26,5 NOKIA		1
18	1 50 86 50	SEILZUGBREMSE	43.00-28	1
19	1 50 50 70	PLATTE	43.00-00.11	1
20	0 58 51 10	PLATTE	48.18-02.2	1
	1 50 16 60	<u>STÜTZE</u>	43.14	1
21	1 50 16 70	FUSS	43.14-01	1
22	0 59 19 60	GRIFFBOLZEN KPL	48.14-03	1
23	0 40 80 60	6KTSCH M12x110	D 931 8.8 ZN	1
24	0 20 06 10	SGMU NM12	D 980 8 ZN	1
25	0 29 12 90	6KTSCH M16x130	D 931 8.8 ZN	2
	1 53 83 50	<u>SPURSCHEIBE</u>	43.18	1
29	0 58 50 10	RAHMEN	48.18-01	1
30	1 53 83 60	AUFNAHME GSW	43.18-01	1
31	1 53 83 80	AUFNAHME GSW	43.18-02	1
32	0 58 50 00	KETTE A9x31 33GL	48.18-00.1	1
33	0 59 24 30	BOLZEN 16x90 2x5x75	48.18-00.2	1
34	0 54 55 40	BOLZEN 12x114 2x4	84.11-00.17	1
35	0 52 14 50	SCHEIBE	84.63-01.1	1
36	0 01 11 40	6KTSCH M10x30	D 933 8.8 ZN	1
37	0 01 19 40	SGMU NM10	D 980 8 ZN	1
38	0 01 30 50	SPANNSTIFT 4x28	D 1481 ZN	2
39	0 01 30 90	SPANNSTIFT 5x36	D 1481 ZN	2
40	0 52 15 70	ACHSLAGERUNG FA. ZAPP	84.63-01-01-03	1
41	0 58 51 30	PLATTE	48.18-03.1	1
43	0 00 96 10	6KTSCH M12x130	D 931 8.8 ZN	10
44	0 20 06 10	SGMU NM12	D 980 8 ZN	10



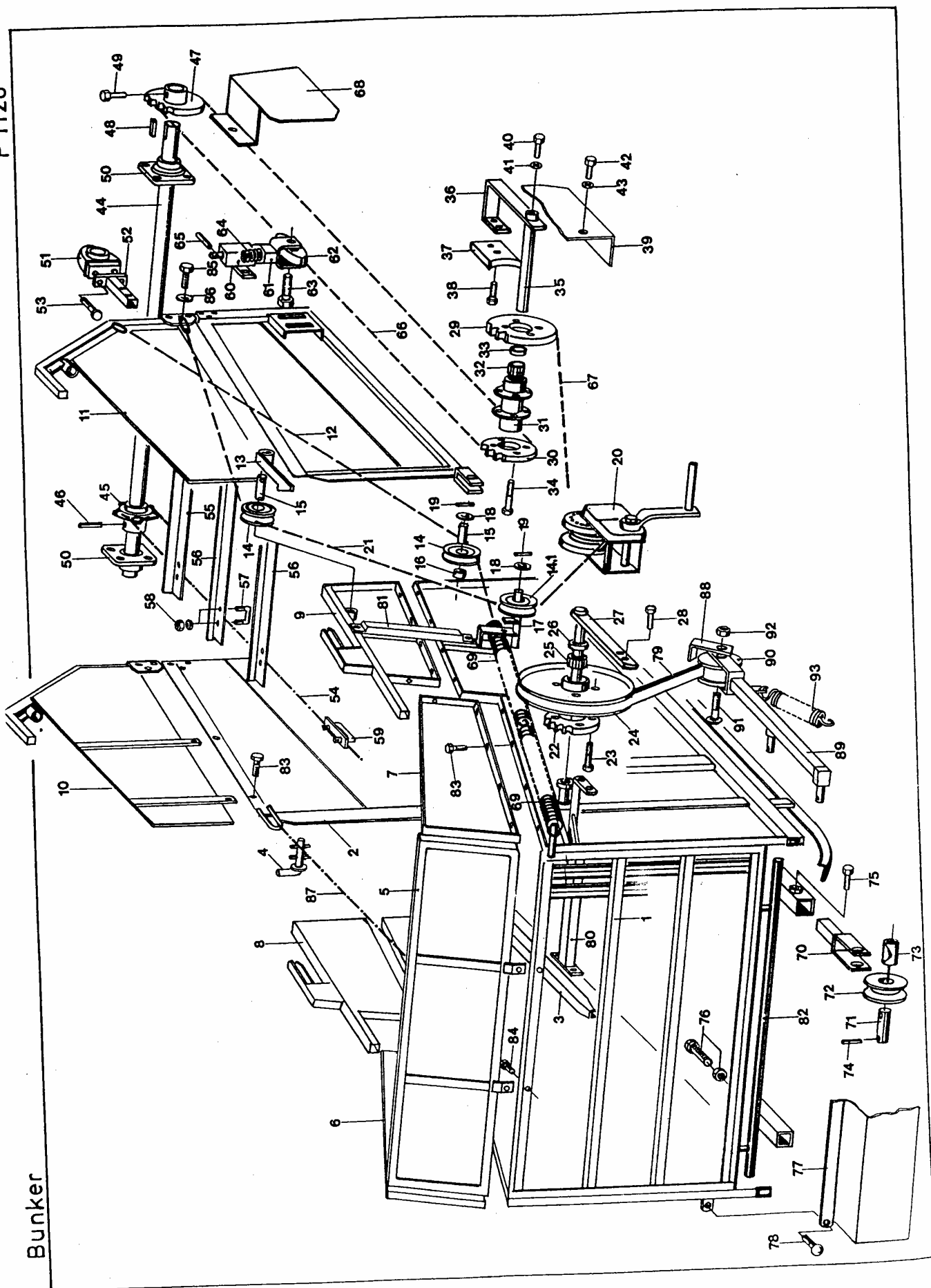
Dom Handlowy Henryki i Pawła Korbanków

62-080 Tarnowo Podgórze, ul. Piaskowa 4

tel. (061) 8 146 274

fax (061) 8 146 333

www.korbanek.pl info@korbanek.pl sklep@korbanek.pl serwis@korbanek.pl



Bunker kpl.

Pos.	Bestell.-Nr.	Benennung	Zeichnungs-Nr.	Stück
	0 59 92 11	BUNKER KPL	43.11 A	1
1	0 59 92 60	BUNKER GSW	43.11-01	1
2	1 50 00 00	AUSLEGER	43.11-02	1
3	1 50 03 10	SCHIENE VO GSW	43.11-03	1
	1 50 03 30	SCHIENE HI GSW	43.11-04	1
4	0 58 24 40	STECKER	48.11-21	1
5	1 50 04 11	AUFSATZ	43.11-07 A	1
6	1 50 04 61	AUFSATZ VO LI	43.11-08 A	1
7	1 50 05 11	AUFSATZ HI LI	43.11-09 A	1
8	1 50 05 41	AUFSATZ VO MI	43.11-10 A	1
9	1 50 06 31	AUFSATZ HI MI	43.11-11 A	1
10	1 50 06 71	AUFSATZ HI RE	43.11-12 A	1
11	1 50 07 81	AUFSATZ HI RE	43.11-13 A	1
12	1 50 07 90	DRAHTSEIL	43.11-14	1
13	1 50 08 40	EINWEISER	43.11-16	1
14	0 12 96 70	SEILROLLE	62.11-20-06 A	2
14.1	0 55 78 00	SEILROLLE KPL	88.11-24	1
15	0 59 92 30	ACHSE	43.11-00.2	2
16	1 50 89 40	DISTANZROHR	43.11-00.5	2
17	0 58 20 80	BOLZEN GSW	48.11-14	1
18	0 00 64 10	SCHEIBE 21	D 433 ST ZN	2
19	0 40 53 10	SPANNSTIFT 5x30	D 1481 ZN	2
20	0 45 79 00	SEILWINDE ALKO 209479	Typ 650	1
21	0 92 99 10	DRAHTSEIL	44.07-11	1
	1 50 08 70	ZWISCHENANTRIEB OB		
22	1 50 08 80	KETTENRAD 16 Z 16 B	43.11-17	1
23	0 41 18 20	6KTSCH M 10x80	43.11-17.1	1
	0 20 05 20	6KTMU M 10	D 931 8.8 ZN	4
	0 44 48 50	SICHERHEITSRING 10 HEDTM NORM 1980 ZN	D 934 8 ZN	4
	1 50 08 90	KEILRIEMENSCHLEIBE KPL		
24	1 50 09 00	KEILRIEMENSCHLEIBE	43.11-17-01	1
25	0 01 57 30	NADELHUELSE INA HK 2020	43.11-17-01.1	1
26	0 01 58 10	DICHTRING G 20x26x4 INA		2
27	0 58 35 30	ACHSE GSW	48.11-25	1
28	0 01 11 20	6KTSCH M 10x20	D 933 8.8 ZN	2
	0 44 48 50	SICHERHEITSRING 10 HEDTM NORM 1980 ZN		2
	1 50 09 10	KETTENRADNABE		
29	1 50 09 20	KETTENRAD 24 Z 16 B	43.11-18	1
30	1 50 08 80	KETTENRAD 16 Z 16 B	43.11-18.1	1
31	0 50 19 70	NABE	43.11-17.1	1
	0 40 65 90	SCHMIERNIPPEL H 1 SFG 8x1	84.11-04-02-01	1
32	0 01 57 30	NADELHUELSE INA HK 2020		1
33	0 01 58 10	DICHTRING G 20x26x4 INA		2
34	0 40 69 40	6KTSCH M 10x110	D 931 8.8 ZN	4
	0 20 05 20	6KTMU M 10	D 934 8 ZN	4
	0 44 48 50	SICHERHEITSRING 10 HEDTM NORM 1980 ZN		4
35	0 51 05 70	ACHSE	84.11-04.1	1
	0 59 16 40	SCHUTZ		
36	0 59 16 60	BUEGEL	48.11-26	1
37	0 59 16 50	KLOTZ	48.11-26-01	1
	0 01 11 10	6KTSCH M 8x25	48.11-26.1	1
	0 20 06 00	SGMU NM 8	D 933 8.8 ZN	2
39	0 58 39 70	SCHUTZBLECH GSW	D 980 8 ZN	2
40	0 01 11 20	6KTSCH M 10x20	48.11-24	1
41	0 01 41 10	SCHEIBE A 10,5	D 933 8.8 ZN	1
	0 43 79 10	PASSSCHEIBE 20x28x1,0	D 9021 ST ZN	1
42	0 01 10 80	6KTSCH M 8x16	D 988	5
43	0 00 65 30	SCHEIBE R 9	D 933 8.8 ZN	1
	0 45 21 40	SICHERHEITSRING 8 HEDTM NORM 1980 ZN	D 440 ST ZN	1

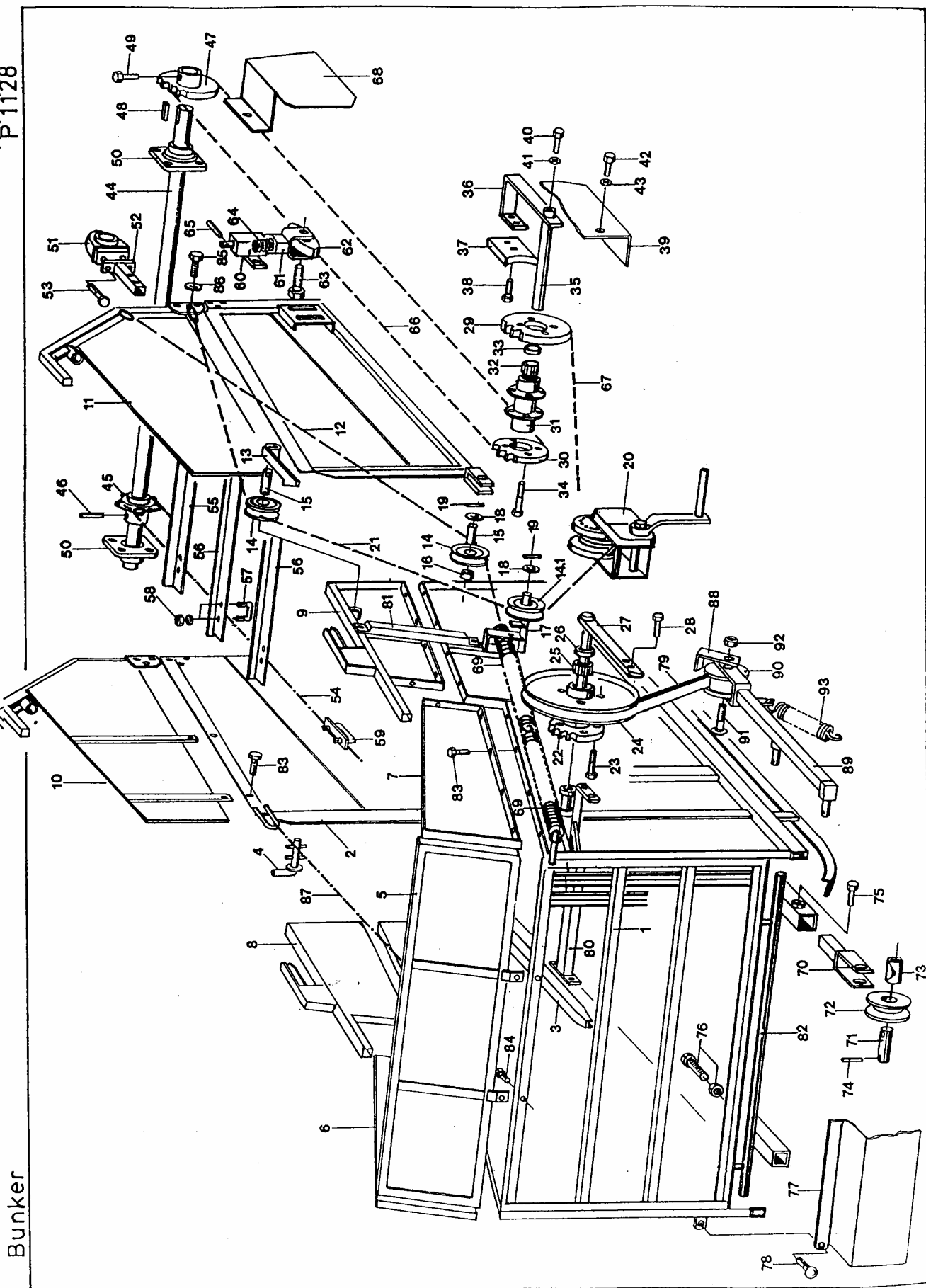
Bunker



Dom Handlowy Henryki i Pawła Korbanków
 62-080 Tarnowo Podgórze, ul. Piaskowa 4
 tel. (061) 8 146 274
 fax (061) 8 146 333
 www.korbanek.pl info@korbanek.pl sklep@korbanek.pl serwis@korbanek.pl

P1128

Bunker



Bunker kpl.

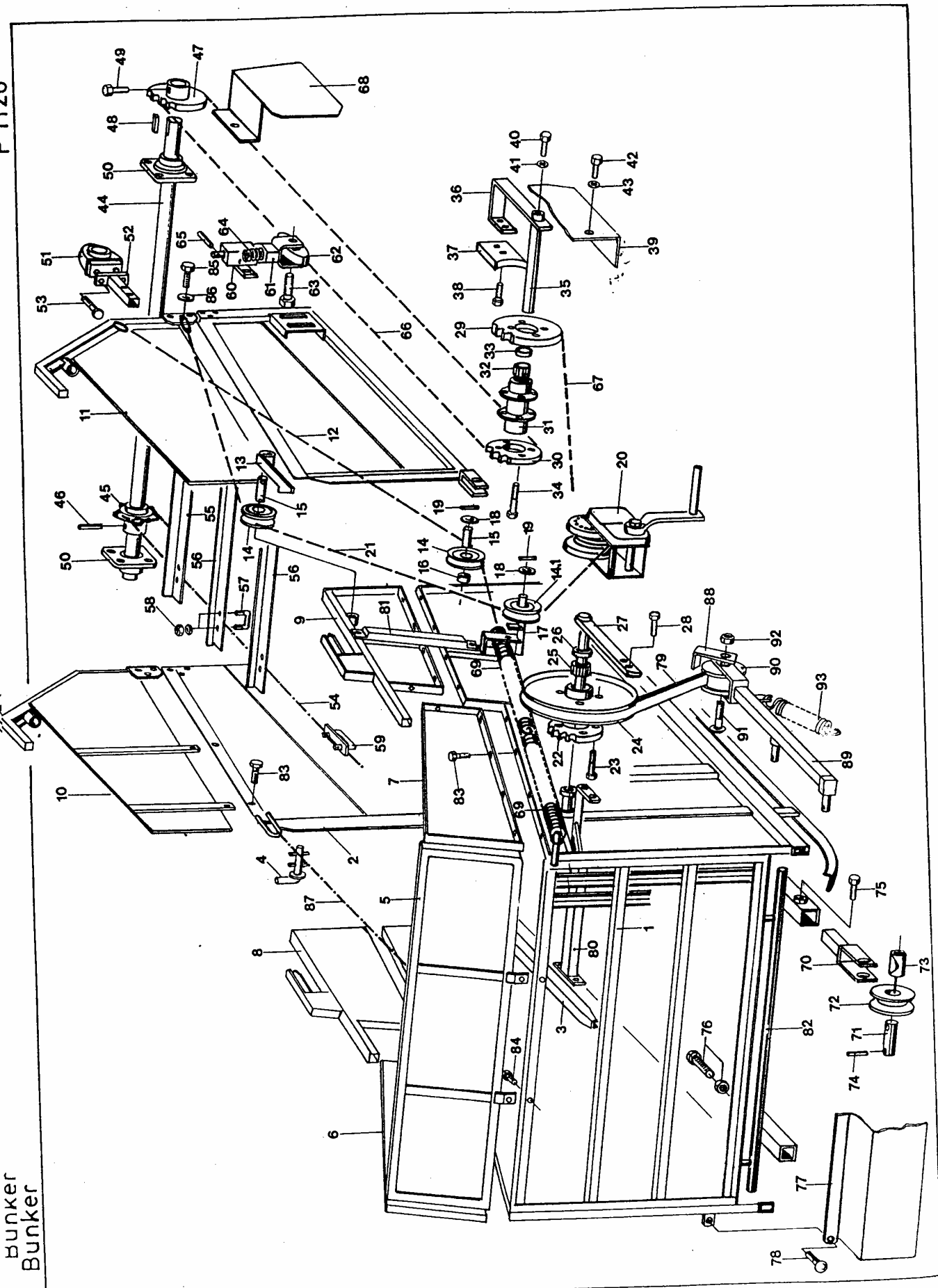
Pos.	Bestell.-Nr.	Benennung	Zeichnungs-Nr.	Stück
	1 50 09 31	ANTRIEBSWELLE	43.11-19 A	1
44	1 50 09 40	WELLE	43.11-19.1	1
45	1 50 09 50	KETTENRAD	43.11-19.2	2
46	0 01 28 50	SPANNSTIFT 10x70	D 1481	2
	0 01 26 50	SPANNSTIFT 6x70	D 1481	2
47	1 50 09 61	KETTENRAD 30 Z 16 B	43.11-19.3 A	1
48	0 09 81 20	PASFED G 10x8x50	D 6885	1
49	0 01 07 10	6KTSCH M 10x45	D 933	1
50	0 40 58 70	FLANSLAGER 4LOCH SKF FY 35 FJ	8.8 ZN	2
51	0 46 57 00	STEHLAGER INA TSHE 35		1
52	1 50 09 70	HALTER	43.11-19-01	1
53	0 01 11 20	6KTSCH M 10x20	D 933	2
	0 44 48 50	SICHERHEITSRING 10 HEDTM NORM 1980 ZN	8.8 ZN	2
	1 50 10 00	KETTE M MITNEHMER	43.11-20	1
54	1 50 10 10	KETTE	43.11-20.1	2
55	0 58 18 70	MITNEHMER	48.11-08.2	7
56	0 50 22 30	MITNEHMERWINKEL	84.11-09.2	16
57	0 51 89 20	GEWINDEBUEGEL	84.11-09.3	46
58	0 20 05 20	6KTMU M 10	D 934	92
	0 44 48 50	SICHERHEITSRING 10 HEDTM NORM 1980 ZN	8 ZN	92
59	0 20 46 80	VERBGL M LA U SPL ST 100 RUD 1497		2
	1 50 10 20	KETTENSANNER FEDERND	43.11-21	2
60	1 50 10 30	HALTER	43.11-21-01	2
61	1 50 10 80	FUEHRUNG	43.11-21-02	2
62	0 58 08 00	SPANNKLOTZ	48.11-00.2	2
63	0 01 00 80	6KTSCH M 12x70	D 931	2
	0 01 16 40	6KTMU M 12	D 934	2
	0 44 60 40	SICHERHEITSRING 12 HEDTM NORM 1980 ZN	8 ZN	2
64	0 40 81 90	TELLERFED B 28	D 2093	43
65	0 01 24 10	SPANNSTIFT 5x24	D 1481	2
66	0 47 13 00	ROLLENKETTE 16 B - 1x173 E	D 8187	1
67	0 46 56 00	ROLLENKETTE 16 B - 1x189 HE	D 8187	1
68	0 58 40 30	SCHUTZBLECH GSW	48.11-23	1
69	0 03 69 50	ZUGFEDER	62.10-00.1	2
	0 58 18 80	UMLENKROLLE	48.11-09	2
70	0 58 18 90	HALTER	48.11-09-01	2
71	0 71 24 40	ACHSE	81.11-07.1	2
72	0 03 33 70	UMLENKROLLE	61.11-04.1 A	2
	0 40 65 90	SCHMIERNIPPEL H 1 SFG 8x1		2
73	1 51 31 40	LAGERFOLIE	48.11-09.1	2
74	0 41 44 20	KNEBELSTIFT 5x40	D 1475	4
75	0 01 11 20	6KTSCH M 10x20	D 933	2
76	0 40 16 50	6KTSCH M 16x130	D 933	2
	0 01 16 60	6KTMU M 16	D 934	2
77	0 58 17 40	SCHUTZBLECH GSW	48.11-05	1
78	0 00 86 80	FLRDSCH M 8x20	D 603	4
	0 01 16 30	6KTMU M 8	D 934	4
	0 20 13 90	SCHEIBE 9	D 1441	4
	0 45 21 40	SICHERHEITSRING 8 HEDTM NORM 1980 ZN	8 ZN	4
79	0 46 56 20	KEILRIEMEN 32x16x4400-10 LA AUSF 23		1
80	1 50 03 80	QUERROHR	43.11-06	1
81	1 50 89 01	STREBE	43.11-26 A	2



Dom Handlowy Henryki i Pawła Korbanków
 62-080 Tarnowo Podgórne, ul. Piaskowa 4
 tel. (061) 8 146 274
 fax (061) 8 146 333
 www.korbanek.pl info@korbanek.pl sklep@korbanek.pl serwis@korbanek.pl

P 1128

Bunker
Bunker



Bunker kpl.

Pos.	Bestell.-Nr.	Benennung	Zeichnungs-Nr.	Stück
82	0 52 49 90	SPERROHR	84.00-15-01	1
83	0 01 11 20	6KTSCH M 10x20	D 933	26
84	0 41 68 20	6KTSCH M 10x50	D 931	6
	0 20 05 20	6KTMU M 10	D 934	32
	0 44 48 50	SICHERHEITSRING 10 HEDTM NORM 1980 ZN		32
85	0 01 00 80	6KTSCH M 12x70	D 931	1
86	0 00 65 50	SCHEIBE R 14	D 440	1
87	1 50 02 90	SPANNKETTE KPL	43.11-02-04	2
	0 58 22 40	SPANNHEBEL KPL	48.11-18	1
88	0 58 35 50	WINKEL	48.11-18.1	1
89	0 58 22 50	SPANNHEBEL	48.11-18-02	1
90	0 58 35 60	SPANNROLLE	48.04-03-01	1
		Einzelteile siehe Seite 11 Pos. 94 - 99		
91	0 00 83 40	FLRDSCH M 12x80	D 603	1
92	0 20 06 10	SGMU NM 12	D 980	1
	0 01 19 80	SCHEIBE 13	D 1441	1
93	0 03 28 70	ZUGFEDER	60.09-00.6	1



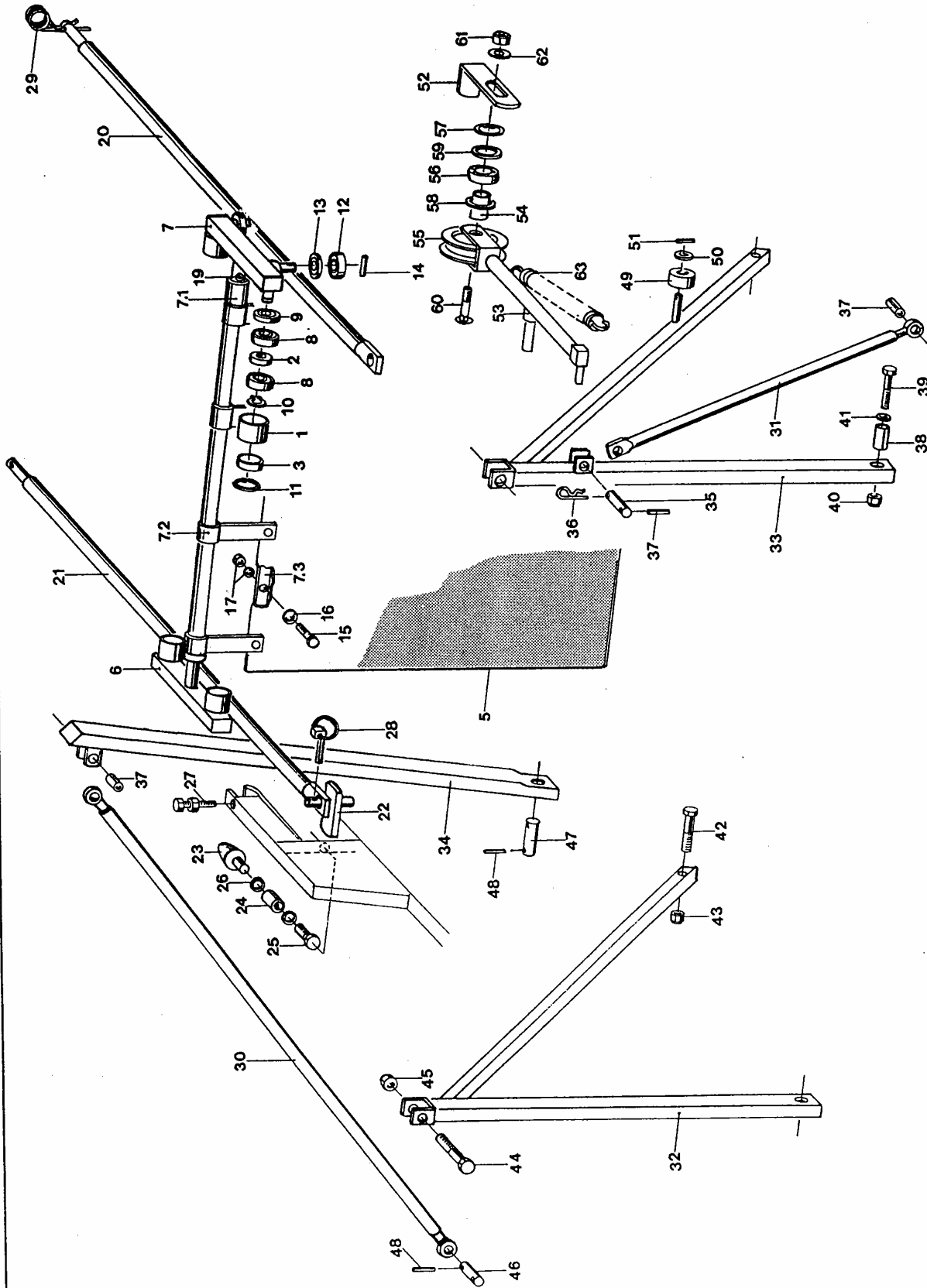
Dom Handlowy Henryki i Pawła Korbanków

62-080 Tarnowo Podgórze, ul. Piaskowa 4

tel. (061) 8 146 274

fax (061) 8 146 333

www.korbanek.pl info@korbanek.pl sklep@korbanek.pl serwis@korbanek.pl



Füllautomatik, Bunkerstreben

Pos.	Bestell.-Nr.	Benennung	Zeichnungs-Nr.	Stück
	1 50 11 21	FUELLAUTOMATIK	43.11-22 A	1
1	1 50 11 30	BUCHSE	43.11-22.1	4
2	1 50 11 40	DISTANZRING	43.11-22.2	4
3	1 50 11 50	DECKEL	43.11-22.3	4
5	1 50 11 71	GUMMITUCH	43.11-22.5 A	1
6	1 50 11 80	ROHR GSW	43.11-22-01	1
7	1 50 12 40	ROHR GSW	43.11-22-02	1
7.1	1 52 32 60	ROHR	43.11-22.7	1
7.2	1 50 12 71	HALTER	43.11-22-03 A	4
7.3	1 50 11 60	STREBE	43.11.22.4	1
8	0 01 60 50	RIKGL 6202	D 625	8
9	0 20 10 70	NILOSRING 15x35 LSTO		4
10	0 00 66 90	SICHERHEITSRING 15x1	D 471	4
11	0 00 67 50	SICHERHEITSRING 35x1,5	D 472	4
12	0 46 56 80	LAUFROLLE INA LR 202 NPP		4
13	0 46 56 90	NILOSRING 6202 ZAV		4
14	0 01 24 00	SPANNSTIFT 5x20	D 1481	4
15	0 01 11 10	6KTSCH M 8x25	D 933	4
	0 01 10 90	6KTSCH M 8x20	D 933	3
16	0 01 40 90	SCHEIBE A 8,4	D 9021	3
17	0 01 16 30	6KTMU M 8	D 934	7
	0 45 21 40	SICHERHEITSRING 8 HEDTM NORM 1980 ZN		7
19	0 01 27 40	SPANNSTIFT 8x45	D 1481	1
	0 01 25 10	SPANNSTIFT 5x45	D 1481	1
20	1 50 08 00	FUEHRUNGSRÖHR RE	43.11-15	1
21	1 50 13 30	FUEHRUNGSRÖHR LI	43.11-24	1
22	1 50 13 00	HALTER GSW	43.11-23	2
23	0 46 56 30	PARABELPUFFER JAE M 8 30x36		2
24	0 59 92 50	DISTANZSTUECK	43.11-00.4	2
25	0 01 10 80	6KTSCH M 8x16	D 933	2
26	0 45 21 40	SICHERHEITSRING 8 HEDTM NORM 1980 ZN	8.8 ZN	4
27	0 08 15 90	6KTSCH M 8x45	D 933	2
	0 01 16 30	6KTMU M 8	D 934	4
28	0 01 49 90	KLAPPSTECKER 5	D 11023	2
29	0 42 51 80	FEDERSTECKER 7	D 11024	2
30	1 50 13 40	STREBE VO	43.11-25	1
31	0 58 21 00	STREBE HI	48.11-15	1
32	0 58 21 40	AUFLAGESTUETZE VO	48.11-16	1
33	0 58 21 90	AUFLAGESTUETZE HI	48.11-17	1
34	1 50 03 50	BUNKERSTUETZE	43.11-05	1
35	0 92 87 80	BOLZEN 16x67 2x5x55	41.01-18-07.1	1
36	0 42 51 70	FEDERSTECKER 5	D 11024	1
37	0 20 03 40	SPANNSTIFT 16x40	D 1481	2
38	0 09 90 50	SPANNSTIFT 16x40	D 1481	2
	0 01 28 40	SPANNSTIFT 10x60	D 1481	2
39	0 00 91 60	6KTSCH M 6x70	D 931	2
40	0 41 25 70	SGMU NM 6	D 980	2
41	0 41 83 90	SCHEIBE A 6,4	D 9021	4
42	0 01 08 20	6KTSCH M 12x80	D 933	2
43	0 20 06 10	SGMU NM 12	D 980	2
44	0 44 25 80	6KTSCH M 16x75	D 933	2
45	0 41 22 00	SGMU NM 16	D 980	2
46	0 52 56 80	BOLZEN 19x89 2x5x75	86.00-01.1	1
47	0 52 14 20	BOLZEN 19x81 2x5x67	84.63-00.3	1
48	0 40 52 70	SPANNSTIFT 5x32	D 1481	4
49	0 58 87 20	ROLLE	48.11-00.6	1
50	0 01 19 80	SCHEIBE 13	D 1441	2
51	0 00 59 50	SPLINT 3,2x20	D 94	2



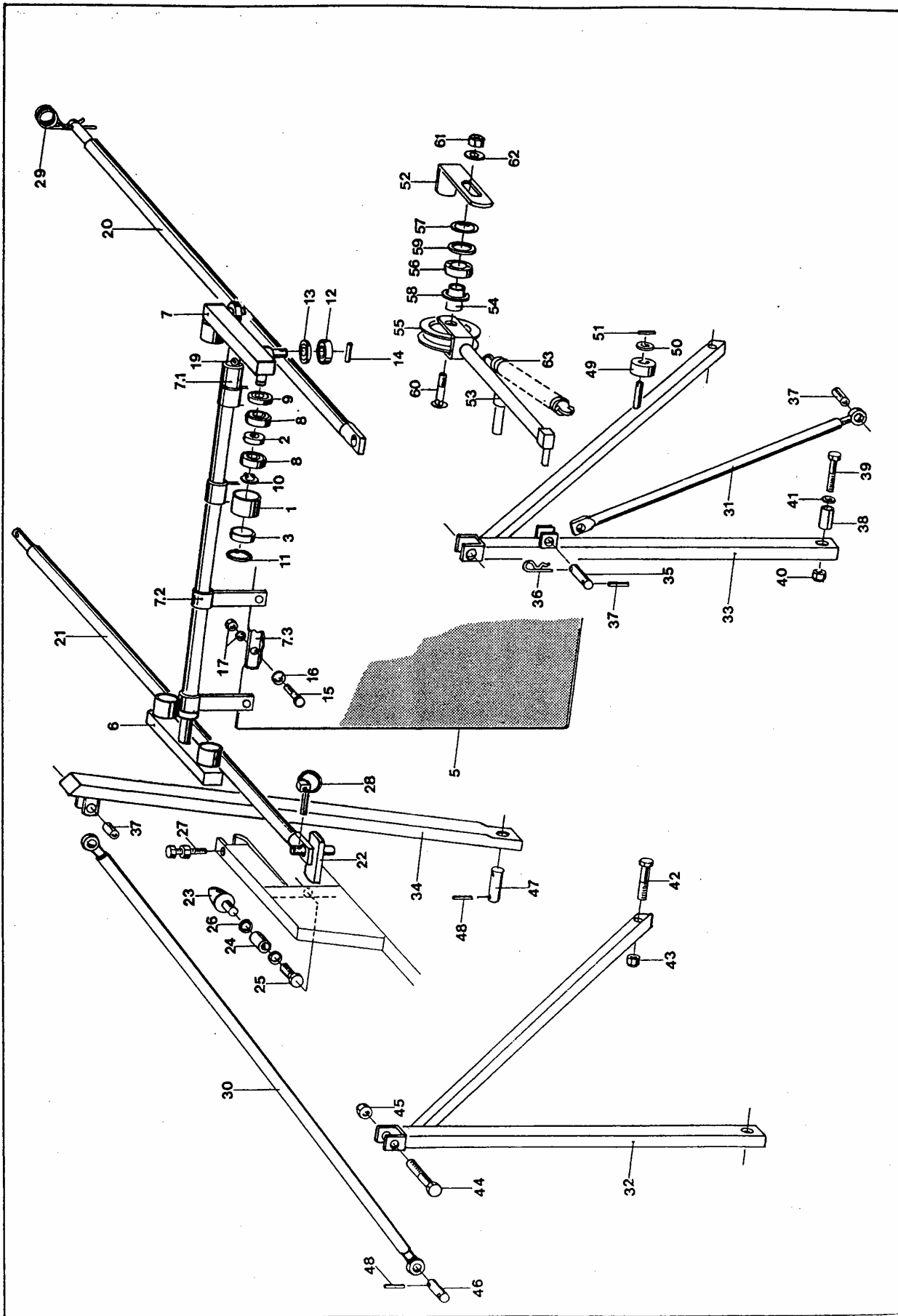
Dom Handlowy Henryki i Pawła Korbanków

62-080 Tarnowo Podgórne, ul. Piaskowa 4

tel. (061) 8 146 274

fax (061) 8 146 333

www.korbanek.pl info@korbanek.pl sklep@korbanek.pl serwis@korbanek.pl



Füllautomatik, Bunkerstreben

Pos.	Bestell.-Nr.	Benennung	Zeichnungs-Nr.	Stück
	0 58 22 40	SPANNHEBEL KPL	48.11-18	1
52	0 58 35 50	WINKEL	48.11-18.1	1
53	0 58 22 50	SPANNHEBEL	48.11-18-02	1
	0 58 35 60	SPANNROLLE	48.04-03-01	1
54	0 58 46 20	NABE	48.04-03-01.1	1
55	0 58 46 30	SPANNROLLE	48.04-03-01.2	1
56	0 01 56 40	RIKGL 6004	D 625	2
57	0 00 67 60	SICHERUNGSRING 42x1,75	D 472	2
58	0 00 67 00	SICHERUNGSRING 20x1,2	D 471	1
59	0 40 19 50	NILOSRING 20x42 LSTO		2
60	0 00 83 40	FLRDSCH M 12x80	D 603	1
61	0 20 06 10	SGMU NM 12	D 980	1
62	0 01 19 80	SCHEIBE 13	D 1441	1
63	0 03 28 70	ZUGFEDER		1
			ZN	
			8 ZN	
			ST ZN	
			60.09-00.6	



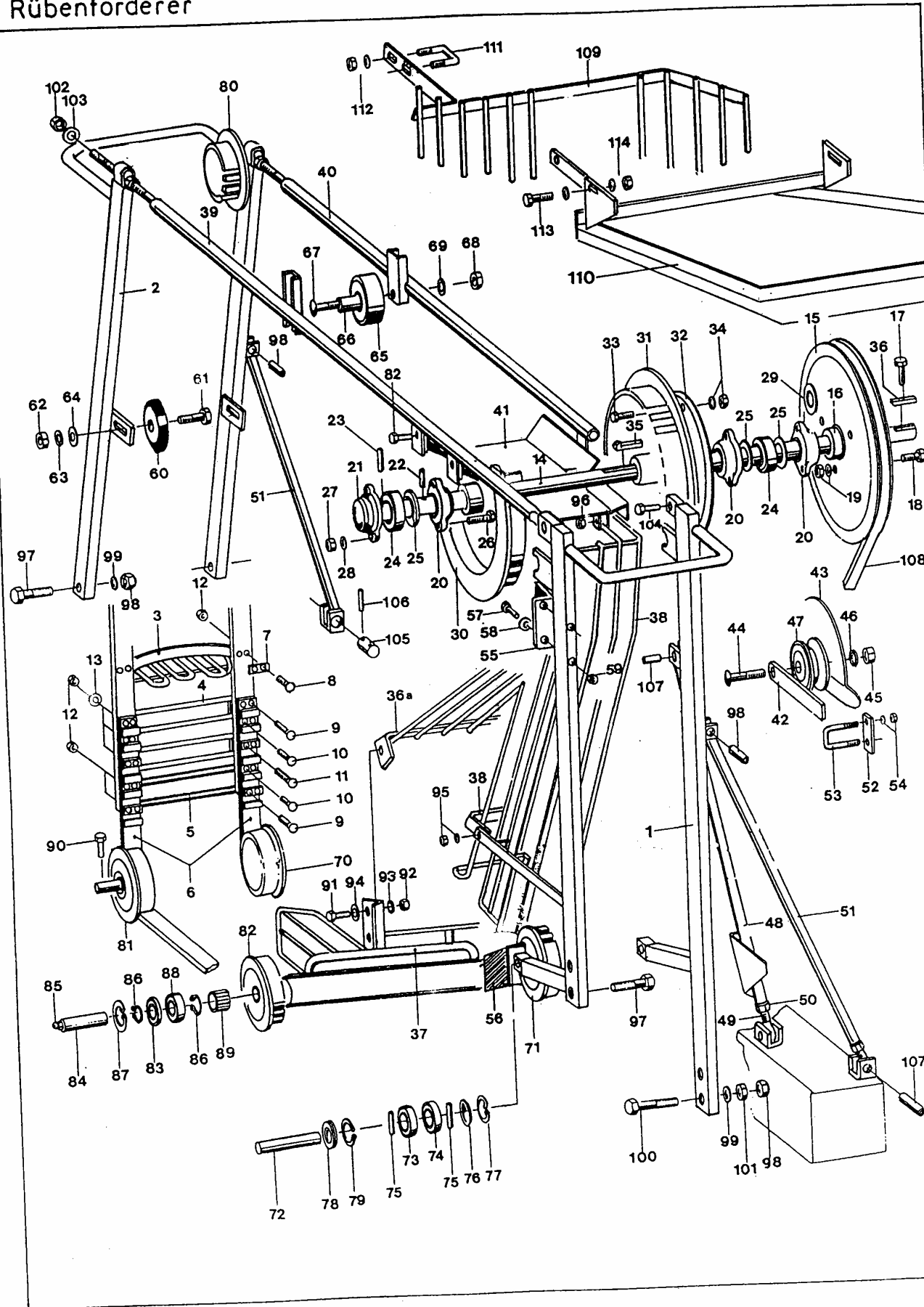
Dom Handlowy Henryki i Pawła Korbanków

62-080 Tarnowo Podgórne, ul. Piaskowa 4

tel. (061) 8 146 274

fax (061) 8 146 333

www.korbanek.pl info@korbanek.pl sklep@korbanek.pl serwis@korbanek.pl



Pos.	Bestell.-Nr.	Benennung	Zeichnungs-Nr.	Stück
1	0 59 63 71	BOCK HI	43.22-01 A	1
2	0 59 63 31	BOCK VO	43.21-01 A	1
	0 59 63 03	<u>FOERDERSTRANG</u>	43.00-27 C	1
3	1 52 26 30	MITNEHMER	43.00-27-01	23
4	0 52 12 73	TRAGSTAB	84.12-08-02 C	68
5	0 52 91 60	TRAGSTAB	84.12-08.2	2
6	0 59 63 13	ZAHNRIEMEN-PAAR	43.00-27.1 C	1
7	0 71 50 20	PLATTE	81.12-04.2	46
8	0 41 21 80	SENKSCHRAUBE M 8x25	D 7991	92
	0 20 06 00	SGMU NM 8	D 980	92
9	0 47 36 20	RIPPSCH M 6x30	D 25195	8
10	0 43 36 90	RIPPSCH M 6x35	D 25195	272
11	0 43 43 10	RIPPSCH M 6x40	D 25195	4
12	0 41 25 70	SGMU NM 6	D 980	284
13	0 20 12 80	SCHEIBE R 6,6	D 440	276
	0 58 66 30	<u>ANTRIEBSWELLE KPL</u>	48.12-04	1
14	0 58 66 41	ANTRIEBSWELLE	48.12-04.1 A	1
	0 58 66 50	<u>KEILRIEMENSCHLEIFE KPL</u>	48.12-04-01	1
15	0 03 88 60	KEILRSCHLEIF DA 590	62.12-05-01-01	1
16	0 58 66 60	NABE	48.12-04-01.1	1
17	0 01 11 20	6KTSCH M 10x20	D 933	3
18	0 01 11 80	6KTSCH M 12x30	D 933	3
19	0 01 16 40	6KTMU M 12	D 934	3
	0 44 60 40	SICHERHEITSRING 12 HEDTM NORM 1980 ZN		3
20	0 03 34 30	LAGERHAELFTE	61.13-04.3	3
21	0 03 88 40	LAGERDECKEL	62.12-05.3	1
22	0 10 08 50	SPANNSTIFT 6x35	D 1481	1
23	0 01 26 10	SPANNSTIFT 6x40	D 1481	1
24	0 01 61 30	RIKGL 6206	D 625	2
25	0 01 52 90	NILOSRING 6206 JV		3
26	0 20 18 20	6KTSCH M 8x50	D 931	4
27	0 01 16 30	6KTMU M 8	D 934	4
28	0 45 21 40	SICHERHEITSRING 8 HEDTM NORM 1980 ZN	8.8 ZN	4
29	0 01 57 70	DICHTRING SD 30x37x4	8 ZN	4
30	0 52 80 10	ZAHNRIEMENRAD	62.52-02.1 A	1
31	0 50 78 10	ZAHNRIEMENRAD	84.12-07.2	1
32	0 50 78 20	SCHEIBE	84.12-07.3	1
33	0 20 65 00	6KTSCH M 6x20	D 933	4
34	0 02 55 80	6KTMU M 6	D 934	4
	0 45 21 30	SICHERHEITSRING 6 HEDTM NORM 1980 ZN	8.8 ZN	4
35	0 47 39 80	NAKEIL 8x7x56	D 6887	2
36	0 01 37 90	PASFED G 8x7x56	D 6885	1
36a	1 50 88 40	ROST	43.00-33	1
37	1 50 90 50	SEITENROST LI	43.00-34	1
	0 58 62 50	SEITENROST RE	48.12-06	1
38	0 59 65 02	DECKROST	43.22-02 B	1
39	0 58 67 30	DRUCKSTREBE LI	48.12-08	1
40	0 58 67 70	DRUCKSTREBE RE	48.12-09	1
41	0 58 67 82	LEITROST	48.12-10 B	1
	0 58 68 10	<u>SPANNER</u>	48.12-11	1
42	0 58 68 20	LASCHE	48.12-11.1	1
43	0 53 46 20	SCHUTZBLECH	84.00-39-04.1	1
44	0 00 83 40	FLRDSCH M 12x80	D 603	1
45	0 20 06 10	SGMU NM 12	D 980	1
46	0 44 60 40	SICHERHEITSRING 12 HEDTM NORM 1980 ZN	8 ZN	1
47	0 58 35 60	SPANNROLLE	48.04-03-01	1

Einzelteile siehe Seite 9, Pos. 78-83



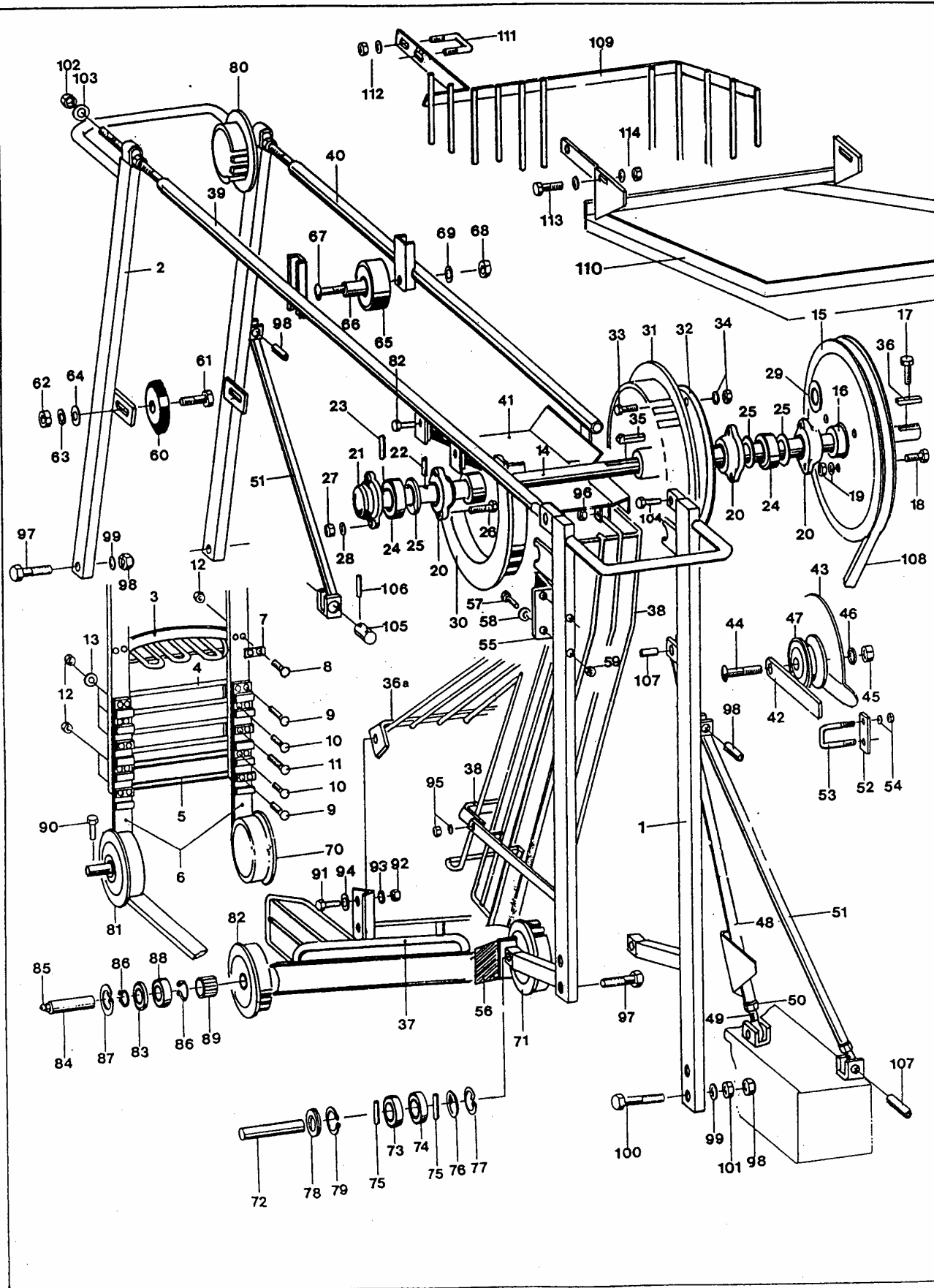
Dom Handlowy Henryki i Pawła Korbanków

62-080 Tarnowo Podgórne, ul. Piaskowa 4

tel. (061) 8 146 274

fax (061) 8 146 333

www.korbanek.pl info@korbanek.pl sklep@korbanek.pl serwis@korbanek.pl



Pos.	Bestell.-Nr.	Benennung	Zeichnungs-Nr.	Stück
	0 58 68 30	<u>STREBE KPL</u>	48.12-12	1
48	0 58 68 40	STREBE GSW	48.12-12-01	1
49	0 46 24 70	AUGENSCHRAUBE LAM 16x100	D 444	1
50	0 01 16 60	6KTMU M 16	D 934	1
	0 58 68 70	<u>STREBE KPL</u>	48.12-13	2
51	0 58 68 80	STREBE GSW	48.12-13-01	2
		Pos. 49 und 50		
52	0 58 64 30	LASCHE	48.12-00.1	1
53	0 46 28 60	BUEGELSCHRAUBE STN 83138 M 10x72x65	ZN	1
54	0 20 05 20	6KTMU M 10	D 934	2
	0 44 48 50	SICHERHEITSRING 10 HEDTM NORM 1980	ZN	2
55	0 58 64 40	ABWEISER	48.12-00.2	1
56	0 59 16 00	SCHUTZBLECH	48.12-00.3	1
57	0 20 72 80	6KTSCH M 8x70	D 931	2
58	0 00 65 30	SCHEIBE R 9	D 440	2
59	0 20 06 00	SGMU NM 8	D 980	2
60	0 58 08 00	SPANNKLOTZ	48.11-00.2	2
61	0 01 00 80	6KTSCH M 12x70	D 931	2
62	0 20 06 10	SGMU NM 12	D 980	2
63	0 44 60 40	SICHERHEITSRING 12 HEDTM NORM 1980 ZN		2
64	0 01 19 80	SCHEIBE 13	D 1441	2
65	0 51 91 70	SCHWINGUNGSDAEMPFER	84.12-00.8	2
66	0 52 10 80	HUELSE	84.12-00.12	2
67	0 52 81 70	FLACHRUNDSCHRAUBE (LH)	84.12-00.16	1
	0 52 81 80	FLACHRUNDSCHRAUBE	84.12-00.17	1
68	0 40 68 70	6KTMU M 12 (LH)	D 934	1
	0 01 16 40	6KTMU M 12	D 934	1
69	0 42 05 60	SICHERUNGSSCHRAUBE S 12 SCHNORR	426200 ARTN	2
70	0 07 15 90	<u>UMLENKROLLE KPL</u>	62.52-03	4
71	0 19 05 50	UMLENKROLLE	62.52-03.1	1
72	0 04 77 60	ACHSE	62.52-03.2	1
73	0 01 56 60	RIKGL 6004 RS	D 625	1
74	0 01 56 40	RIKGL 6004	D 625	1
75	0 01 24 40	SPANNSTIFT 5x28	D 1481	2
	0 01 22 70	SPANNSTIFT 3x28	D 1481	2
76	0 20 13 50	VSCHLSCH 42 PHOS	D 470	1
77	0 00 67 30	SEEGER RING J 42x1,75		1
78	0 01 59 80	DICHTUNGSLAMELLE Z 004		1
79	0 00 67 60	SRG 42x1,75	D 472	1
	0 51 90 40	<u>UMLENKROLLE KPL</u>	84.12-22	2
80	0 51 90 30	UMLENKROLLE	84.12-09.2	2
		Weitere Einzelteile Pos. 72-79		
81	1 50 79 70	<u>UMLENKROLLE KPL</u>	43.00-30	2
82	1 50 79 80	UMLENKROLLE	43.00-30.1	2
83	0 72 49 60	DICHTRING	81.25-08.2	2
84	0 72 49 70	ACHSE	81.25-08.3	2
85	0 40 65 90	SCHMIERNIPPEL H 1 SFG 8x1		2
86	0 00 67 00	SICHERUNGSRING 20x1,2	D 471	4
87	0 00 67 80	SICHERUNGSRING 52x2	D 471	2
88	0 10 14 40	RIKGL 6304	D 625	2
89	0 01 57 30	NADELHUELSE INA HK 2020		2
90	0 41 18 10	6KTSCH M 10x16	D 933	8
91	0 01 11 90	6KTSCH M 12x35	D 933	7
92	0 20 06 10	SGMU NM 12	D 980	7
93	0 44 60 40	SICHERHEITSRING 12 HEDTM NORM 1980 ZN		7
94	0 01 19 80	SCHEIBE 13	D 1441	8
95	0 20 21 90	6KTSCH M 8x30	D 933	4
	1 53 86 60	SCHEIBE	43.00-30.2	1



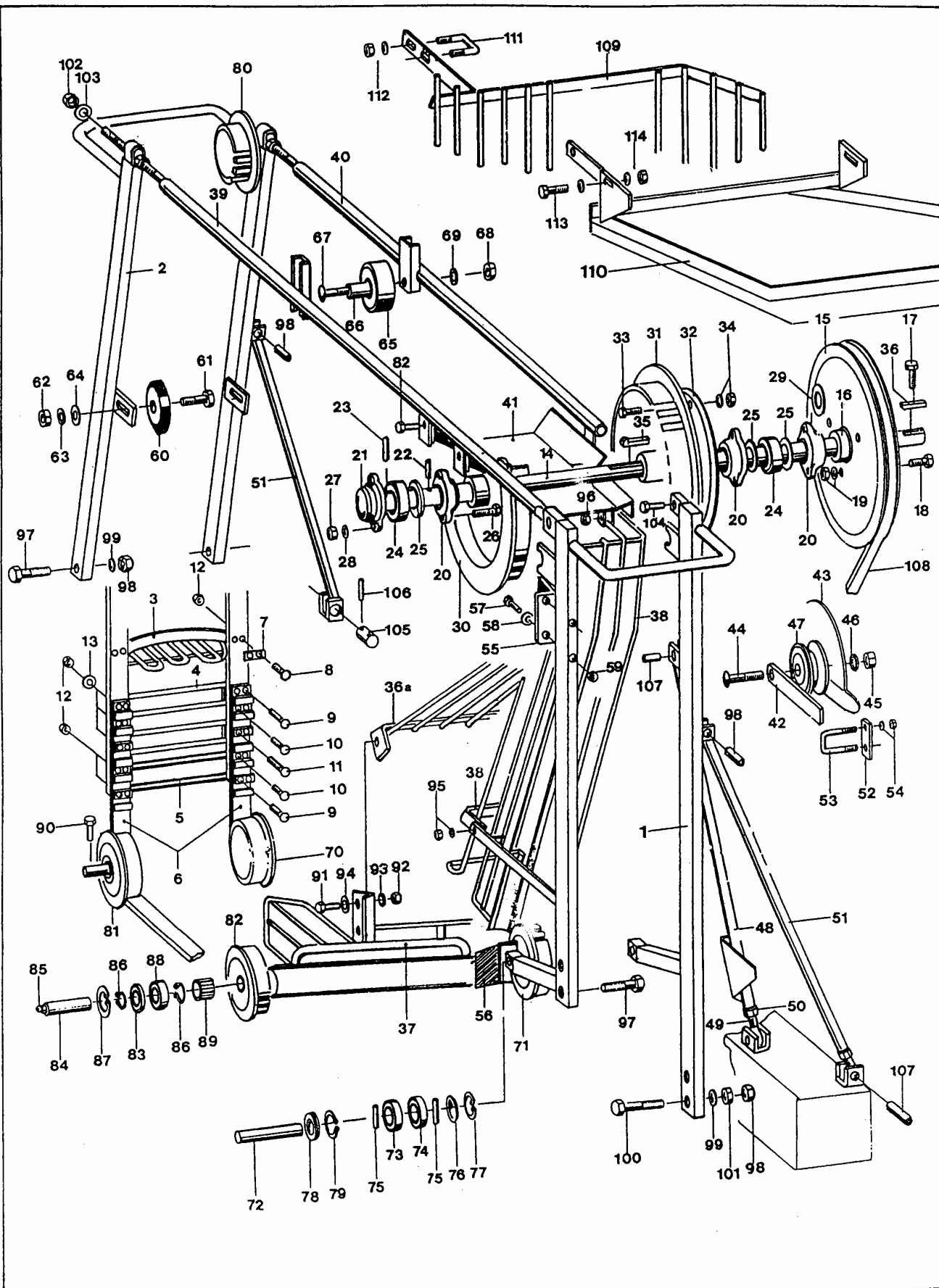
Dom Handlowy Henryki i Pawła Korbanków

62-080 Tarnowo Podgórne, ul. Piaskowa 4

tel. (061) 8 146 274

fax (061) 8 146 333

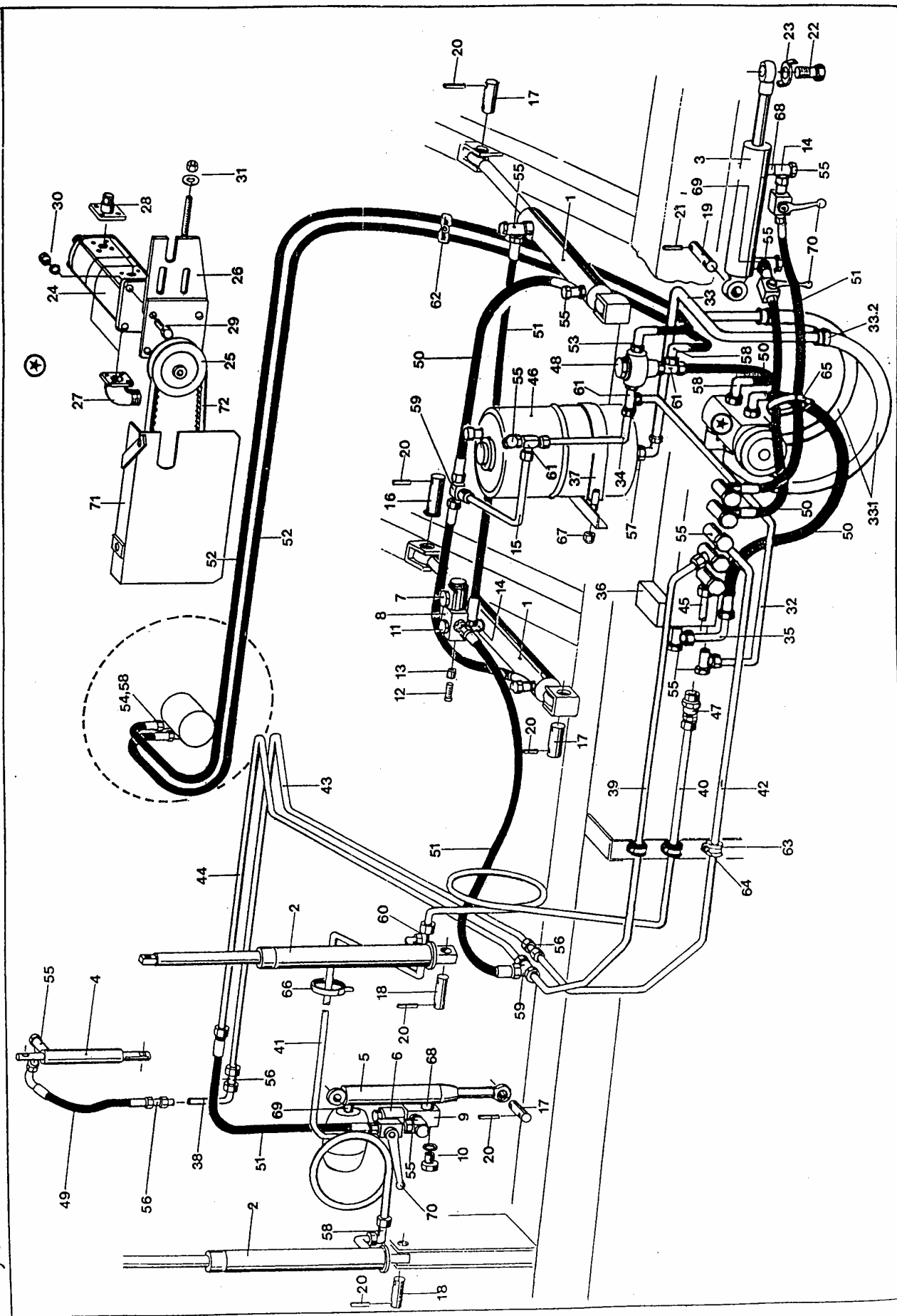
www.korbanek.pl info@korbanek.pl sklep@korbanek.pl serwis@korbanek.pl



Pos.	Bestell.-Nr.	Benennung	Zeichnungs-Nr.	Stück
	0 20 06 00	SGMU NM.8	D 980	4
	0 45 21 40	SICHERHEITSRING 8 HEDTM NORM 1980 ZN		4
96	0 00 94 00	6KTSCH M 10x55	D 931	2
	0 01 19 40	SGMU NM 10	D 980	2
	0 01 20 70	SCHEIBE 11	D 1441	2
97	0 01 00 60	6KTSCH M 12x60	D 931	4
98	0 20 06 10	SGMU NM 12	D 980	6
99	0 44 60 40	SICHERHEITSRING 12 HEDTM NORM 1980 ZN		6
100	0 20 73 70	6KTSCH M 12x80	D 931	2
101	0 01 16 40	6KTMU M 12	D 934	2
102	0 01 16 60	6KTMU M 16	D 934	4
103	0 01 19 90	SCHEIBE 17	D 1441	4
104	0 20 22 70	6KTSCH M 12x40	D 933	2
	0 20 06 10	SGMU NM 12	D 980	2
	0 44 60 40	SICHERHEITSRING 12 HEDTM NORM 1980 ZN		2
105	0 92 87 80	BOLZEN 16x67 2x5x55	41.01-18-07.1	1
106	0 01 24 60	SPANNSTIFT 5x30	D 1481	2
107	0 20 03 40	SPANNSTIFT 16x40	D 1481	5
	0 01 28 10	SPANNSTIFT 10x40	D 1481	5
108	0 46 59 30	KEILRIEMEN HCMX 5280 LA AUSF 23 (BIS BAUJAHR 1990)		1
	0 47 05 90	KEILRIEMEN HCM 5530 LA AUSF 23 (AB BAUJAHR 1991)		1
109	1 50 14 91	ROST VO	43.00-24 A	1
110	1 50 16 12	ROST HI	43.00-25 B	1
111	0 43 89 60	BUEGELSCHRAUBE STN 83138 M 10x52x55	ZN	2
112	0 20 05 20	6KTMU M 10	D 934	4
	0 01 20 70	SCHEIBE 11	D 1441	4
	0 44 48 50	SICHERHEITSRING 10 HEDTM NORM 1980 ZN		4
113	0 01 11 90	6KTSCH M 12x35	D 933	3
114	0 01 16 40	6KTMU M 12	D 934	3
	0 01 19 80	SCHEIBE 13	D 1441	3
	0 44 60 40	SICHERHEITSRING 12 HEDTM NORM 1980 ZN		3



Hydraulik



Pos.	Bestell.-Nr.	Benennung	Zeichnungs-Nr.	Stück
	1 50 57 60	HYDRAULIK	43.16	1
1	1 50 57 90	HYDROZYLINDER	43.16-01	2
	1 51 30 80	DICHTUNGSSATZ KPL		1
	1 52 28 30	AUGE DI 19 BONDI SR 710		2
2	0 58 88 80	HYDROZYLINDER	48.16-02	2
	0 44 41 60	DICHTUNGSSATZ KPL		1
3	0 58 89 40	HYDROZYLINDER	48.16-03	1
	0 47 09 70	DICHTUNGSSATZ KPL		1
	1 52 28 30	AUGE	48.16-03-01.5	1
4	0 56 38 30	HYDROZYLINDER	84.00-67-04	1
	0 47 16 60	ABSTREIFER		1
	0 47 16 70	MANSCHETTE		1
5	0 58 90 40	HUBZYLINDER KPL.	48.16-04	1
	1 51 30 80	DICHTUNGSSATZ KPL		1
6	1 51 31 80	SITZVENTIL	48.16-19	1
	0 46 89 60	VENTILSYSTEM KPL	FLU 2 SV 5 E 2 70 / G 12 K	1
	0 46 89 70	MAGNETSYSTEM KPL	FLU 2 SV 5 E 2 70 / G 12 K	1
	0 46 89 80	MUTTER	FLU 52010494275405	1
	1 51 32 00	DICHTUNGSSATZ	48.16-19-01	1
7	1 51 31 90	SITZVENTIL	48.16-20	1
	0 46 90 40	VENTILSYSTEM KPL	FLU 2 SV 5 E 1 WO / G 12 K	1
	0 46 90 50	MAGNETSYSTEM KPL	FLU 2 SV 5 E 1 WO / G 12 K	1
	0 46 89 80	MUTTER	FLU 52010494275405	1
	1 51 32 10	DICHTUNGSSATZ	48.16-20-01	1
8	0 59 23 30	ANSCHLUSSPLATTE	48.16-00.1	1
9	0 59 23 40	ANSCHLUSSPLATTE	48.16-00.2	1
10	0 59 23 50	HOHLSCHRAUBE	48.16-00.3	1
	0 42 11 60	DICHTKANTENRING WA DKR M 18x1,5		2
11	1 50 57 70	HOHLSCHRAUBE	43.16-00.1	1
	0 46 46 60	DUESE SOLEX M 6/1,5 MS		1
12	0 43 64 30	VERSCHLUSSSCHRAUBE WA VS-M 10x1 WD		1
13	0 46 46 50	DUESE SOLEX M 6/0,8 MS		1
14	0 46 71 30	GEHAEUSE VON K-SWV 12LM 18x1,5		2
	0 42 11 60	DICHTKANTENRING WA DKR M 18x1,5		2
15	1 52 28 00	HYDRAULIKROHR KPL	43.16-09	1
16	1 50 57 80	BOLZEN	43.16-00.2	1
17	0 52 56 80	BOLZEN 19x89 2x5x75	86.00-01.1	5
18	0 69 10 60	BOLZEN 25x80 2x5x68	39.20-00.3	2
19	1 52 27 90	BOLZEN	43.16-00.4	1
20	0 40 52 70	SPANNSTIFT 5x32	D 1481 ZN	15
21	0 01 31 20	SPANNSTIFT 6x45	D 1481 ZN	2
22	1 50 79 31	SCHRAUBE M 20	43.16-00.3A	1
23	0 51 87 00	SICHERUNGSBLECH	84.07-01.1	1
	1 50 58 00	PUMPE KPL.	43.16-02	1
24	0 46 59 50	ZAHNRADPUMPE BO 0510 465 009		1
25	0 27 01 90	KEGELSCHEIBE DA 114	66.16-01.2	1
26	0 58 90 60	PLATTE GSW	48.16-05-01	1
27	0 42 80 41	WINKELFLANSCH STUTZEN WA WFS 22L40		2
28	0 20 40 21	GERADER FLANSCH STUTZEN WA GFS 12L35		2
29	0 20 21 90	6KTSCHR M 8x30	D 933 8.8 ZN	4
30	0 01 16 30	6KTMU M 8	D 934 8 ZN	4
	0 45 21 40	SICHERHEITSRING 8 HEDTM NORM 1980 ZN		4
31	0 01 19 40	SGMU NM 10	D 980 8 ZN	1
	0 01 20 70	SCHEIBE 11	D 1441 ST ZN	1
32	1 50 58 10	HYDRAULIKROHR KPL.	43.16-03	1
33	1 50 58 30	HYDRAULIKLEITUNG	43.16-04	1
33.1	1 50 58 40	HYDRAULIKSCHLAUCH	43.16-04.1	2
33.2	0 47 75 40	SHELLE 25,4-28,6 028,6-708 OETIKER		8

Hydraulik



Dom Handlowy Henryki i Pawła Korbanków

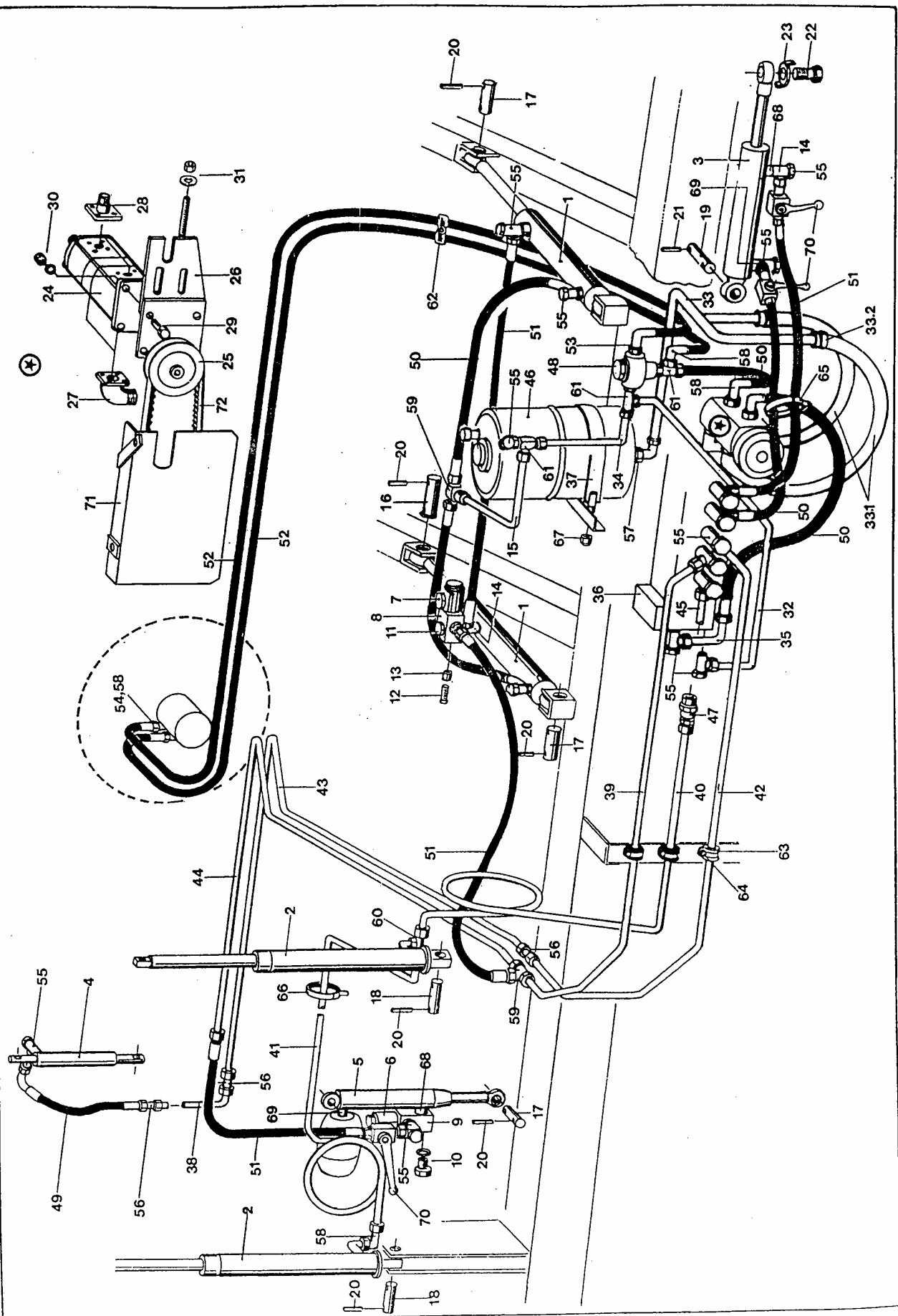
62-080 Tarnowo Podgórze, ul. Piaskowa 4

tel. (061) 8 146 274

fax (061) 8 146 333

www.korbanek.pl info@korbanek.pl sklep@korbanek.pl serwis@korbanek.pl

Hydraulik

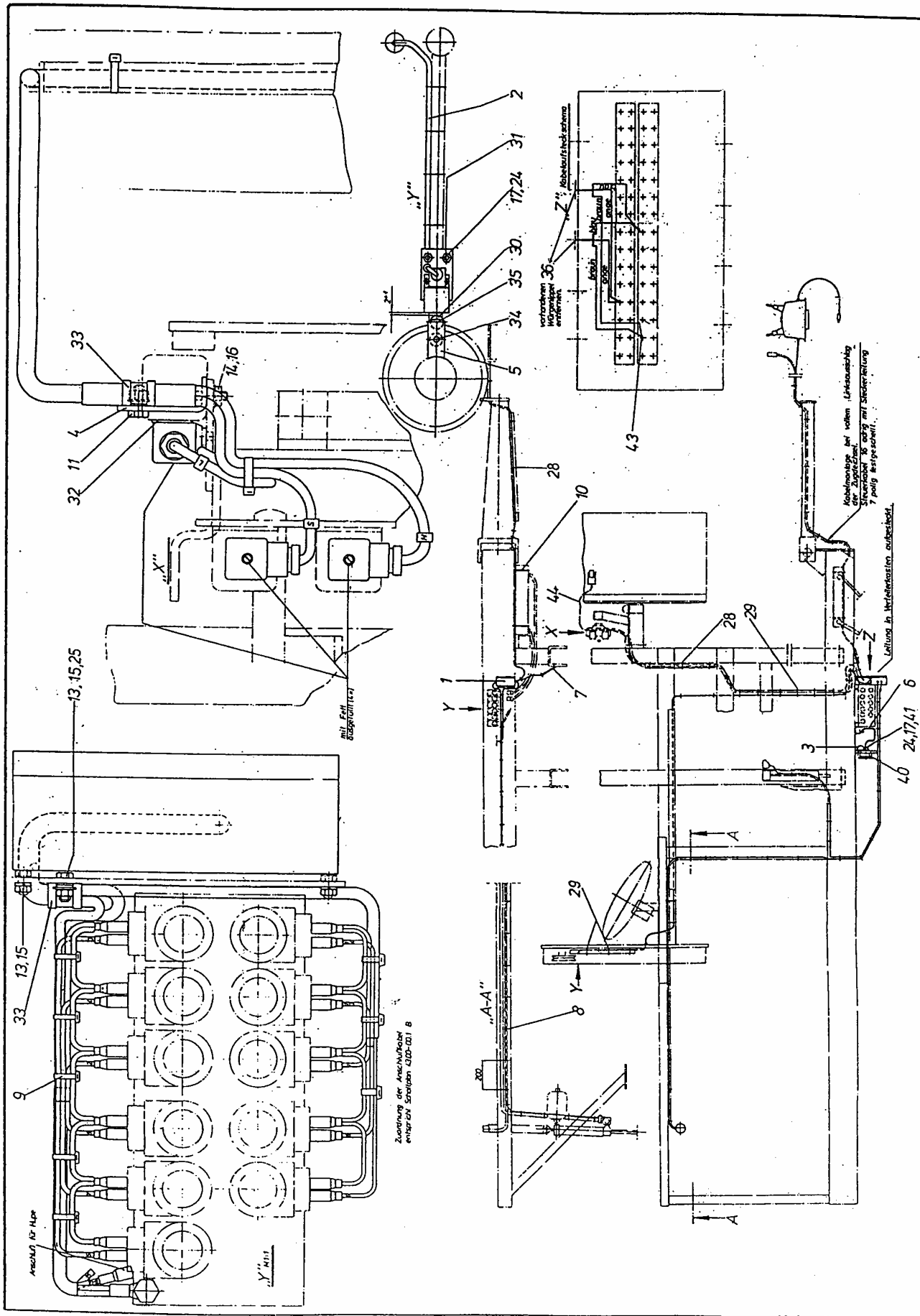


Pos.	Bestell.-Nr.	Benennung	Zeichnungs-Nr.	Stück
34	1 50 58 71	HYDRAULIKROHR KPL	43.16-05A	1
35	1 50 91 60	HYDRAULIKROHR KPL	43.16-06	1
36	0 58 90 91	<u>STUEBERBLOCK</u>	48.16-06A	1
	0 46 88 60	STUEBERBLOCKGRUPPE HOE HB 92497-004B		1
	0 46 88 70	DRUCKBEGRENZUNGSVENTIL HOE KY 4054		1
	0 46 88 80	2/2-WEGE-SITZVENTIL SVN 221 BE08 NKV A1		11
	0 46 88 90	RUECKSCHLAGVENTIL HOE 50 087 B		8
37	0 58 91 00	SPANNBAND	48.16-07	1
38	0 58 91 30	HYDRAULIKROHR KPL	48.16-08	1
39	0 58 91 50	HYDRAULIKROHR KPL	48.16-09	1
40	0 58 91 70	HYDRAULIKROHR KPL	48.16-10	1
41	0 58 92 40	HYDRAULIKROHR KPL	48.16-13	1
42	0 58 92 60	HYDRAULIKROHR KPL	48.16-14	1
43	0 58 92 80	HYDRAULIKROHR KPL	48.16-15	1
44	0 58 93 00	HYDRAULIKROHR KPL	48.16-16	1
45	0 59 23 20	HYDRAULIKROHR KPL	48.16-18	1
46	1 51 31 70	<u>OELBEHAELTER</u>	43.16-08	1
	0 43 32 20	FILTEREINSATZ		1
47	0 55 16 31	RUECKSCHLAGVENTIL WA RS 12L SA3 A3I		1
48	0 42 28 70	DRUCKBEGRENZUNGSVENTIL BO 0532 001 019		1
49	0 81 59 71	SCHLEIT 10x450 2SN A RKA90 D 20066		1
50	0 05 42 81	SCHLEIT 10x660 2SN AA D 20066		4
51	0 31 96 11	SCHLEIT 10x800 2SN AA D 20066		4
52	0 46 59 60	SCHLEIT 10x3030 2SN AA D 20066		2
53	0 01 64 91	GERADER EINSCHRAUBSTUTZEN WA GES 12 LM 18x1,5 A3L		4
54	0 40 75 91	GERADER EINSCHRAUBSTUTZEN WA GES 12 LR 1/2 A3L		2
55	0 20 57 42	DROSSELF WINKELSCHW STUTZ WA RSW 12 LM 18x1,5 A3L		5
56	0 01 65 11	GERADER STUTZEN WA GS 12L A3L		5
57	0 20 57 01	WINKELSCHWENKSTUTZEN WA SWS 22 LM A3L		1
58	0 20 78 01	EINSTELLBARE WINK VERSCHR WA EWSD 12L A3L		7
59	0 20 58 61	T-STUTZEN WA TS 12L A3L		2
60	0 40 58 21	EINSTELLBARE T-VERSCHR WA ETS 12L A3L		1
61	0 40 19 31	EINSTELLBARE L-VERSCHR WA ELS 12L A3L		3
62	0 41 26 60	ROHRSCHELLE 1.18/15 NORMA RSGU 1100		2
63	0 40 63 50	ROHRSCHELLE 1.12/15 NORMA RSGU 1100		10
64	0 01 10 60	6KTSCH M 6x16 D 933 8.8 ZN		8
	0 45 21 30	SICHERHEITSRING 6 HEDTM NORM 1980 ZN		8
	0 02 55 80	6KTMU M 6 D 934 8 ZN		8
65	0 40 56 60	COLSONSCHELLE 9x176 LEGRAND 31913		10
66	0 41 11 60	COLSONSCHELLE 9x350 LEGRAND 31919		2
67	0 20 06 00	SGMU NM 8 D 980 8 ZN		2
68	0 47 40 30	DROSSEL RUECKSCHLAGVENTIL BO 1 530 147 002		2
69	0 47 40 40	DROSSEL RUECKSCHLAGVENTIL BO 1 530 147 003		2
70	1 52 00 60	ABSCHALTVENTIL DN 10	48.16-21	2
71	1 53 85 20	SCHUTZBLECH GSW	43.16-10	1
72	0 46 26 80	KEILRIEMEN xB 17-1040 LP AUSF 49/A2ST		1

Hydraulik

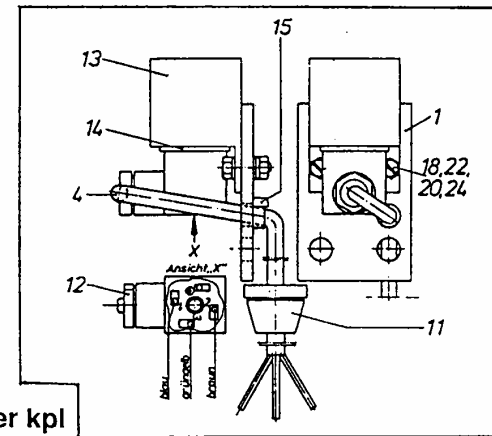


Dom Handlowy Henryki i Pawła Korbanków
 62-080 Tarnowo Podgórze, ul. Piaskowa 4
 tel. (061) 8 146 274
 fax (061) 8 146 333
 www.korbanek.pl info@korbanek.pl sklep@korbanek.pl serwis@korbanek.pl



Elektrik

Pos.	Bestell.-Nr.	Benennung	Zeichnungs-Nr.	Stück
1	1 50 78 13	VERTEILERKASTEN	43.17-01 C	1
2	1 50 89 62	STILLSTANDSWÄCHTER KPL	43.17-01-02 B	1
3	1 52 18 70	KABEL KPL	43.17-02	1
4	0 94 16 60	HALTER	42.01-14-06.4	1
5	1 51 49 60	HALTER	43.00-43.1	1
6	1 52 18 80	KABEL KPL	43.17-03	1
7	0 41 61 30	COLSON SCHELLE 9x260	LEGRAND 31916	1
8	0 46 47 50	KABELBINDER 4,8x122	PAN PLT 1 S-MO	40
9	0 02 60 90	COLSON SCHELLE 2,4x95	LEGRAND	10
10	0 46 70 20	KABELBINDER TY-27 MX	THOMAS + BETTS	1
11	0 20 65 00	6KTSCH M 6x20	D 933 8.8 ZN	2
13	0 40 73 90	6KTMU M 5	D 934 8 ZN	4
14	0 02 55 80	6KTMU M 6	D 934 8 ZN	2
15	0 45 21 20	SICHERHEITSRING 5	HEDTM NORM 1980 ZN	4
16	0 45 21 30	SICHERHEITSRING 6	HEDTM NORM 1980 ZN	2
17	0 45 21 40	SICHERHEITSRING 8	HEDTM NORM 1980 ZN	2
23	0 40 82 10	6KTMU M 4	D 934 8 ZN	2
24	0 01 16 30	6KTMU M 8	D 934 8 ZN	2
25	0 46 70 40	6KTSCH M 5x16	D 933 8.8 ZN	1
26	0 20 77 50	SCHEIBE A 4,3	D 125 ST ZN	2
28	0 46 47 60	COLSON SCHELLE 9x120	LEGRAND 31910	7
29	0 40 56 60	COLSON SCHELLE 9x176	LEGRAND 31913	1
30	0 46 32 30	MAGNET T-62 N	BERN 630.1262.039	12
31	0 46 97 80	BÜGELSCHRAUBE STN83139 M 8x20x30 HRD ZN		1
32	0 46 30 50	DICHTUNG	BERN 413.8100.161	4
33	0 45 38 90	ROHRSCHELLE 1.15/20	NORMA RSGU 1100	2
34	0 44 74 70	SENKSCHRAUBE M 6x12	D 7991 ZN	1
35	0 43 80 90	SENKSCHRAUBE M 4x16	D 963 5.8 ZN	1
36	0 46 81 10	KABELVERSCHRAUBUNG PG 9 JACOB WJ-TOP 9		2
40	0 47 36 00	SIGNALHORN 12 VOLT HEL 3AL002 952-497		1
41	0 01 10 90	6KTSCH M 8x20	D 933 8.8 ZN	1
43	0 47 38 90	STCKHÜLS 1,5-2,5 PVC		3
44	1 51 50 00	KABEL	43.00-43-01-01.1	1



Stillstandswächter kpl

Pos.	Bestell.-Nr.	Benennung	Zeichnungs-Nr.	Stück
	1 50 89 62	STILLSTANDSWÄCHTER KPL	43.17-01-02B	1
1	1 51 49 80	HALTER	43.00-43-01.1	1
4	1 51 50 00	KABEL	43.00-43-01-01.1	1
11	0 46 97 90	GUMMIDURCHFUEHRUNG TET 10-14 C		1
12	0 46 31 10	STECKER BERN 413.9100.500		1
13	0 46 50 00	STILLSTANDSWÄCHTER BERN 642.0299.204		1
14	0 46 30 50	DICHTUNG BERN 413.8100.161		1
15	0 46 70 20	KABELBINDER TY-27 MX		1
18	0 46 70 40	6KTSCH M5x16	D 933 8.8 ZN	2
20	0 40 73 90	6KTMU M5	D 934 8 ZN	2
22	0 45 21 20	SICHERHEITSRING 5	HEDTM NORM 1980	2
24	0 41 19 00	SCHEIBE 5,5	D 1441 ST ZN	4



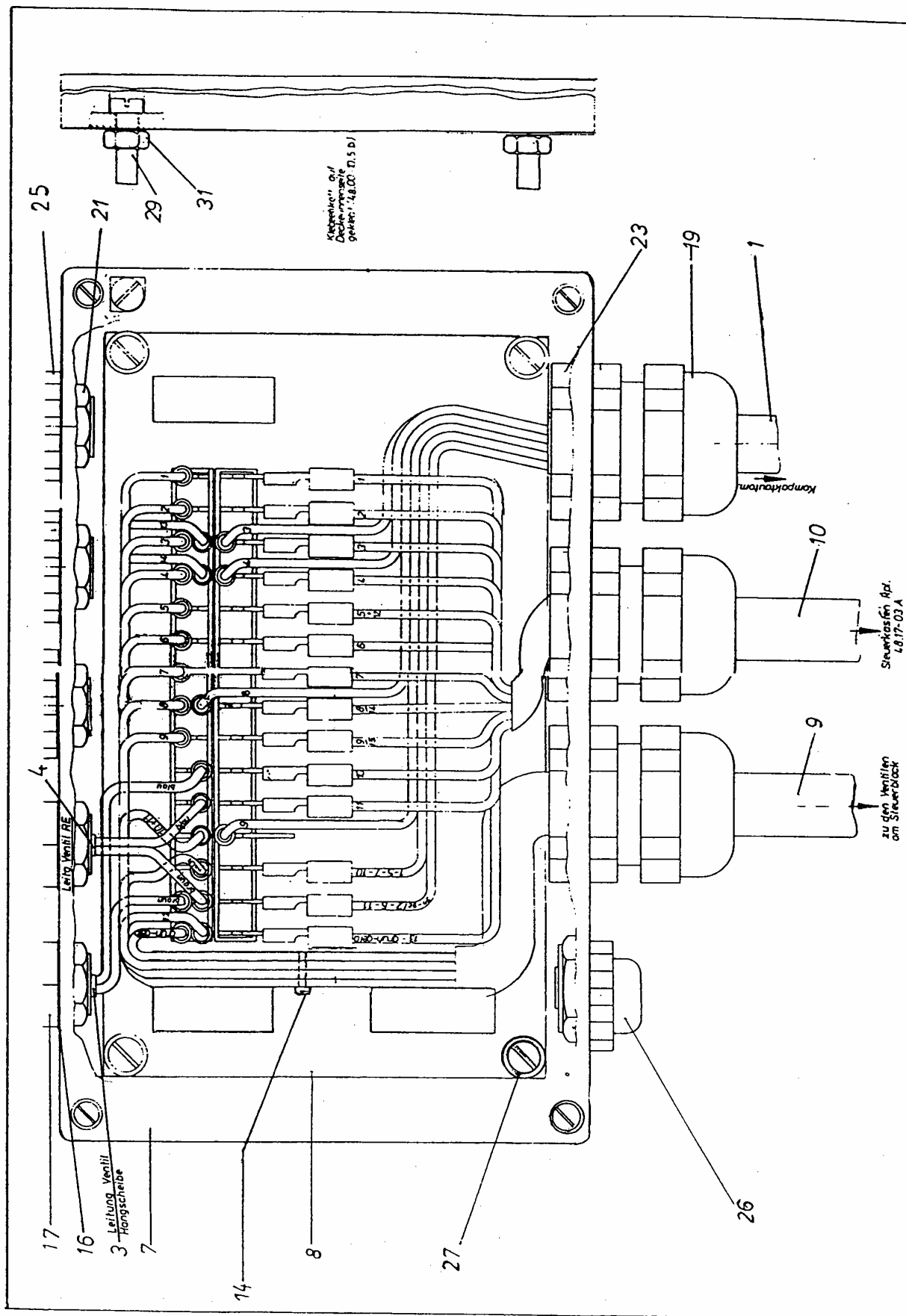
Dom Handlowy Henryki i Pawła Korbanków

62-080 Tarnowo Podgórze, ul. Piaskowa 4

tel. (061) 8 146 274

fax (061) 8 146 333

www.korbanek.pl info@korbanek.pl sklep@korbanek.pl serwis@korbanek.pl



Verteilerkasten

Pos.	Bestell.-Nr.	Benennung	Zeichnungs-Nr.	Stück
	1 50 78 13	VERTEILERKASTEN	43.17-01C	1
1	1 50 78 21	LEITUNG	43.17-01-01A	1
3	1 51 37 40	ZWEIFACHKUPPLUNG KPL	43.17-01-03	1
4	1 51 37 50	ZWEIFACHKUPPLUNG KPL	43.17-01-04	1
7	0 58 85 91	GEHAEUSE	48.17-01.1A	1
8	0 58 86 02	PLATINE KPL	48.17-01-01B	1
9	0 58 86 52	LEITUNG	48.17-01-03B	1
10	0 58 87 01	STUEKASTEN KPL	48.17-03A	1
14	0 02 60 90	COLSON SCHELLE 2,4x95 LENGRAND 32030		10
16	0 46 94 00	O-RING PG 9 JACOB 309 G		5
17	0 46 81 10	KABELVERSCHRAUBUNG PG 9 JACOB WJ-TOP 9		2
19	0 46 63 20	KABELVERSCHRAUBUNG PG 21 JACOB WJ-TOP 21		3
21	0 45 56 00	MUTTER PG 9	D 46320	5
22	0 46 70 80	MUTTER PG 16	D 46320	1
23	0 45 56 20	MUTTER PG 21	D 46320	3
25	0 43 45 00	WUERGENIPPEL 109 GG JACOB PG 9		3
26	0 46 70 50	WUERGENIPPEL 116 GG JACOB PG 16		1
27	0 41 19 00	SCHEIBE 5,5	D 1441 ST ZN	4
29	0 41 16 20	ZYLSCH AM5x16	D 84 5.8 ZN	4
41	0 40 73 90	6KTMU M5	D 934 8 ZN	4



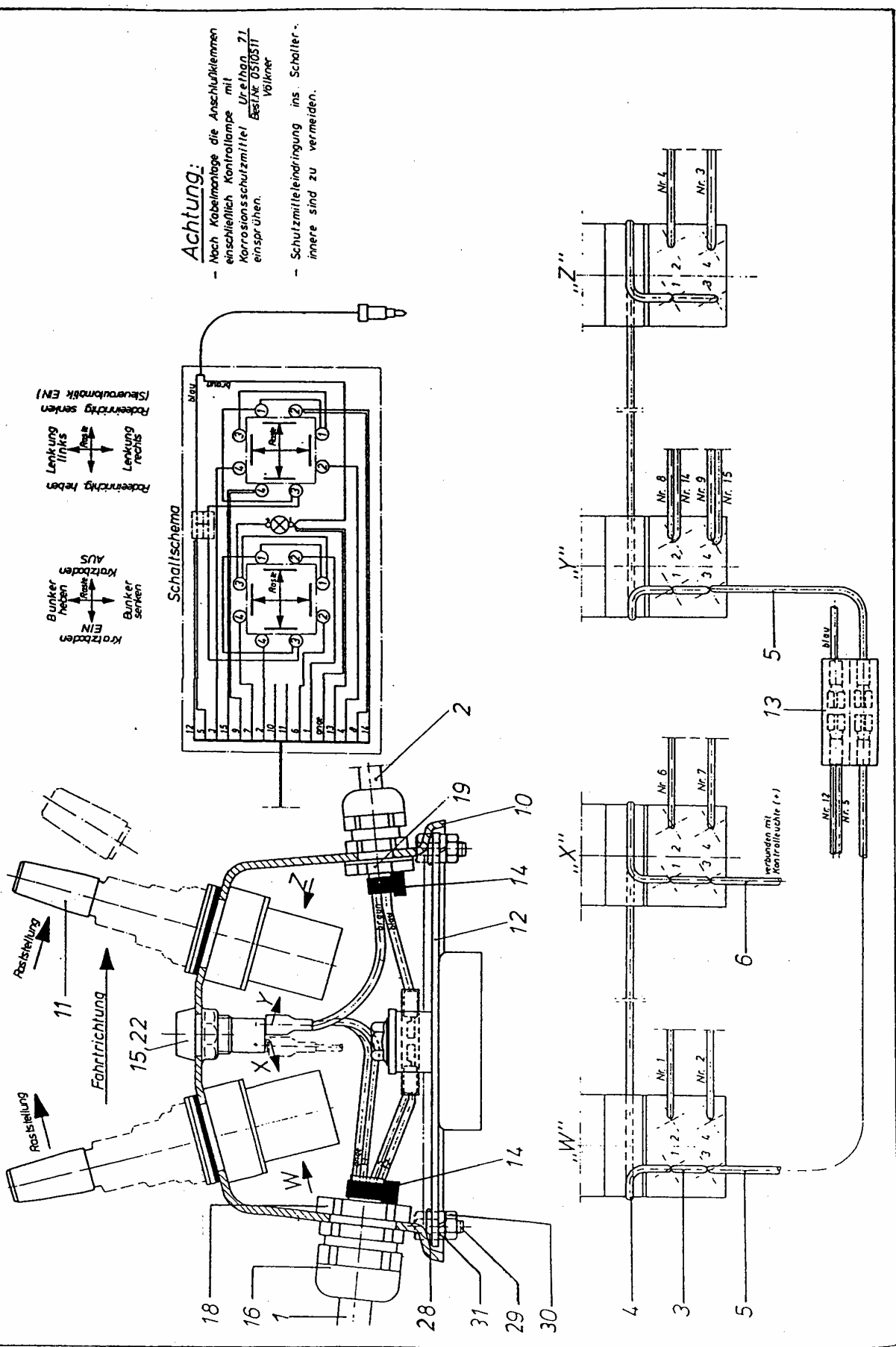
Dom Handlowy Henryki i Pawła Korbanków

62-080 Tarnowo Podgórze, ul. Piaskowa 4

tel. (061) 8 146 274

fax (061) 8 146 333

www.korbanek.pl info@korbanek.pl sklep@korbanek.pl serwis@korbanek.pl



Achtung:

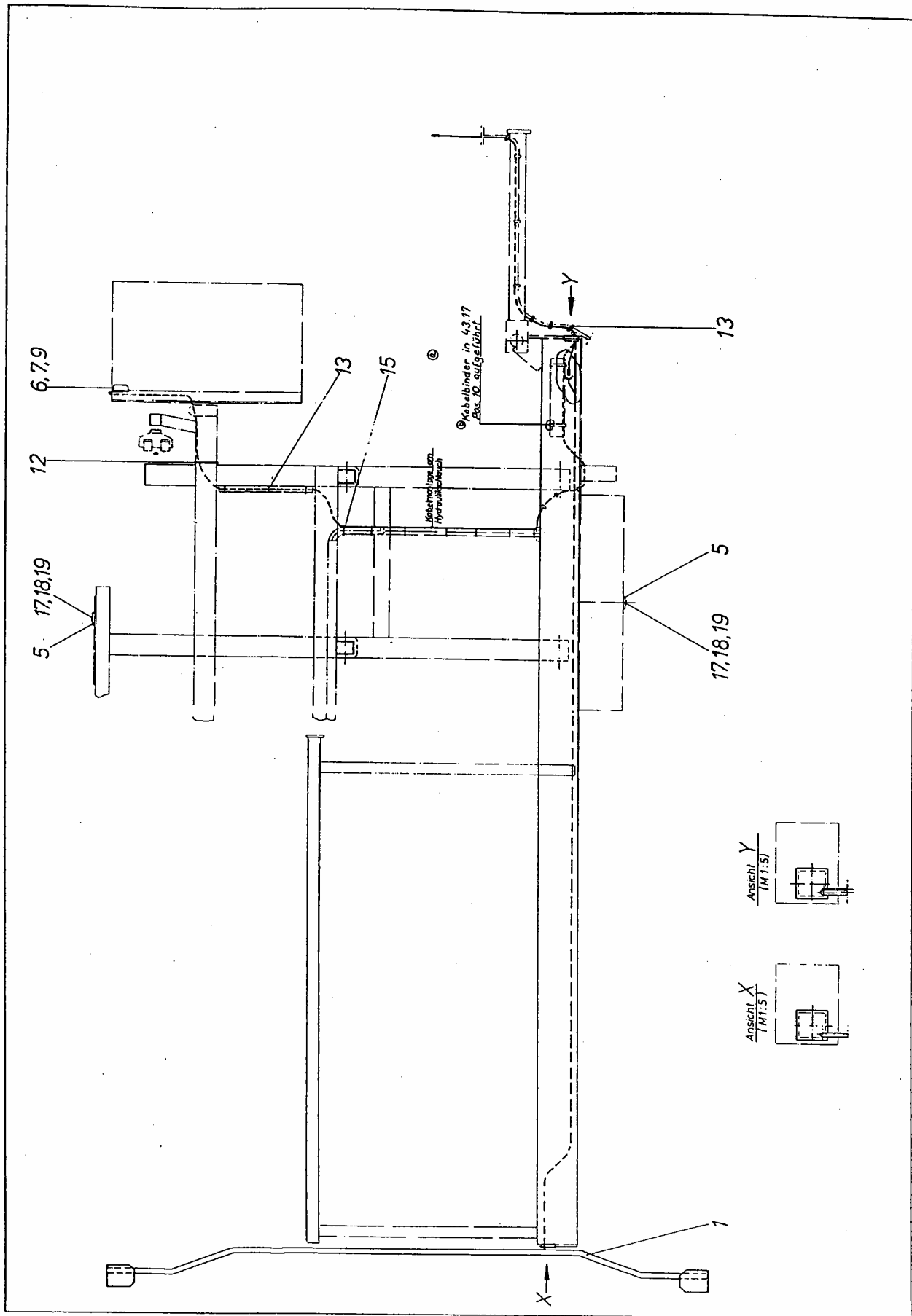
- Nach Kabelmontage die Anschlußklemmen einschließlich Kontrolllampe mit Korrosionsschutzmittel Urethan 21 Bes/Nr 0510511 einprägen.
- Schutzmitteleindringung ins Schalterinnere sind zu vermeiden.

Steuerkasten

Pos.	Bestell.-Nr.	Benennung	Zeichnungs.-Nr.	Stück
1	0 58 87 01	STUEKASTEN KPL	48.17-03 A	1
2	0 59 26 31	STUEKABEL	48.17-03-01 A	1
3	1 50 90 01	ZULEITUNG	48.17-03-02 A	1
4	1 51 37 80	KABEL KPL	48.17-03-03	4
5	1 51 38 00	KABEL KPL	48.17-03-04	2
6	1 51 38 20	KABEL KPL	48.17-03-05	2
7	1 51 38 30	KABEL KPL	48.17-03-06	1
10	0 20 76 10	GEHÄUSE	66.18-01.1	1
11	0 52 03 30	HEBELSCHALTER	66.18-01.8	2
12	0 19 60 70	BODENPLATTE	66.18-01-05	1
13	0 46 94 20	ELASTIK-LEITUNGSVERBINDER	DRUS 03765	1
14	0 46 94 10	KABELBINDER	THOMAS+BETTS	2
15	0 20 76 20	KONTROLLLEUCHE ROT	MERIT NR 738 700	1
16	0 46 63 20	KABELVERSCHRAUBUNG PG 21	JACOB WJ-TOP 21	1
18	0 45 56 20	MUTTER PG 21 D 46320	JACOB 221	1
19	0 45 56 10	MUTTER PG 13,5 D 46320	JACOB 213	1
22	0 20 78 80	GLLAMP H 12 V 2 W D 72601		1
28	0 01 48 90	O-RG 9 x 2		4
29	0 01 10 60	6KTSCH M 6x16 D 933		4
30	0 02 55 80	6KTSCH M 6 D 934		4
31	0 45 21 30	SICHERHEITSRING 6	HEDTM NORM 1980	4



Dom Handlowy Henryki i Pawła Korbanków
 62-080 Tarnowo Podgórze, ul. Piaskowa 4
 tel. (061) 8 146 274
 fax (061) 8 146 333
 www.korbanek.pl info@korbanek.pl sklep@korbanek.pl serwis@korbanek.pl

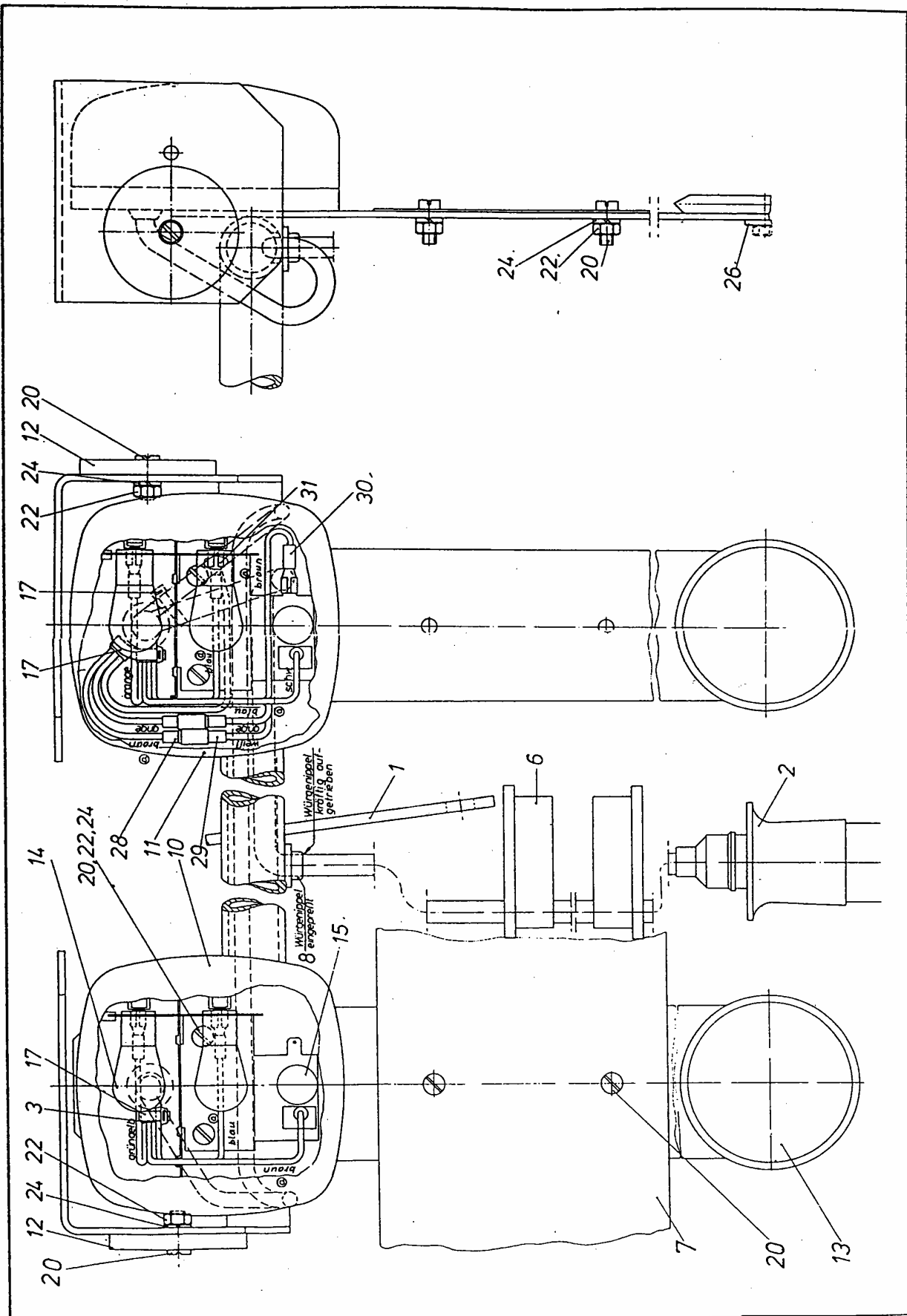


Beleuchtungsanlage

Pos.	Bestell.-Nr.	Benennung	Zeichnungs-Nr.	Stück
	1 50 57 50	BELEUCHTUNGSANLAGE	43.07	1
1	1 50 59 30	LEUCHTENGARNITUR	43.07-01	1
5	0 44 36 30	RÜCKSTRAHLER ULO 60446 Gelb		2
6	0 45 92 70	POSITIONSLEUCHE HEL2PF001-259-631		1
7	0 40 72 80	GLAMP L 12 V 5 W D 72601		1
9	0 40 19 20	STCKHUELS 6,3-2,5 D 46245 BLAU		1
12	0 41 11 70	COLSON SCHELLE 9x508 LEGRAND 31920		1
13	0 46 47 60	COLSON SCHELLE 9x120 LEGRAND 31910		10
15	0 43 48 20	KABELBINDER 4,8x188 PAN PLT 2S-MO		10
17	0 40 73 10	ZYLSCH AM 6x16 D 84 4.8 ZN		2
18	0 02 55 80	6KTMU M 6 D 934 8 ZN		2
19	0 45 21 30	SICHERHEITSRING 6 HEDTM NORM 1980 ZN		2



Dom Handlowy Henryki i Pawła Korbanków
 62-080 Tarnowo Podgórze, ul. Piaskowa 4
 tel. (061) 8 146 274
 fax (061) 8 146 333
 www.korbanek.pl info@korbanek.pl sklep@korbanek.pl serwis@korbanek.pl



Leuchtengarnitur

Pos.	Bestell.-Nr.	Benennung	Zeichnungs-Nr.	Stück
	1 50 59 30	LEUCHTENGARNITUR	43.07-01	1
1	1 50 59 40	LEUCHTENHALTER	43.07-01-01	1
2	1 50 59 60	STECKLEITUNG	43.07-01-02	1
3	1 50 59 80	LEITUNG	43.07-01-03	1
6	0 58 71 10	VIERKANTSTOPFEN	48.07-00.1	1
7	0 52 04 10	KENNZEICHENBEFESTIGUNG	84.00-07.2	1
8	0 43 45 00	WUERGENIPPEL 109 GG JACOB PG 9		1
10	0 40 73 50	RUECKLEUCHTE HEL 2SE002 578-001		1
11	0 40 73 60	RUECKLEUCHTE HEL 2SD002 578-011		1
12	0 44 36 30	RUECKSTRAHLER ULO 60446		2
13	0 20 55 30	RUECKSTRAHLER A 55	D 72616	2
14	0 40 73 40	GLLAMP RL12V21 W	D 72601	4
15	0 40 73 30	GLLAMP G 12V10 W	D 72601	2
17	0 43 48 20	KABELBINDER 4,8x188 PAN PLT 2S-MO		3
20	0 40 73 10	ZYLSCH AM6x16	D 84 4.8 ZN	8
22	0 02 55 80	6KTMU M6	D 934 8 ZN	8
24	0 45 21 30	SICHERHEITSRING 6 HEDTM NORM 1980		8
26	0 41 19 00	SCHEIBE 5,5	D 1441 ST ZN	2
28	0 40 82 30	RUNDSTCKHUEL 0,5-1,0 DRUS 01130 PVC		1
29	0 40 82 40	RUNDSTECKER 0,5-1,0 DRUS 01140 PVC		1
30	0 20 76 90	STCKHUELS 6,3-1,0	D 46245	3
31	0 45 49 40	STCKHUELS 6,3-1,0 MS WEITKO 44044		1



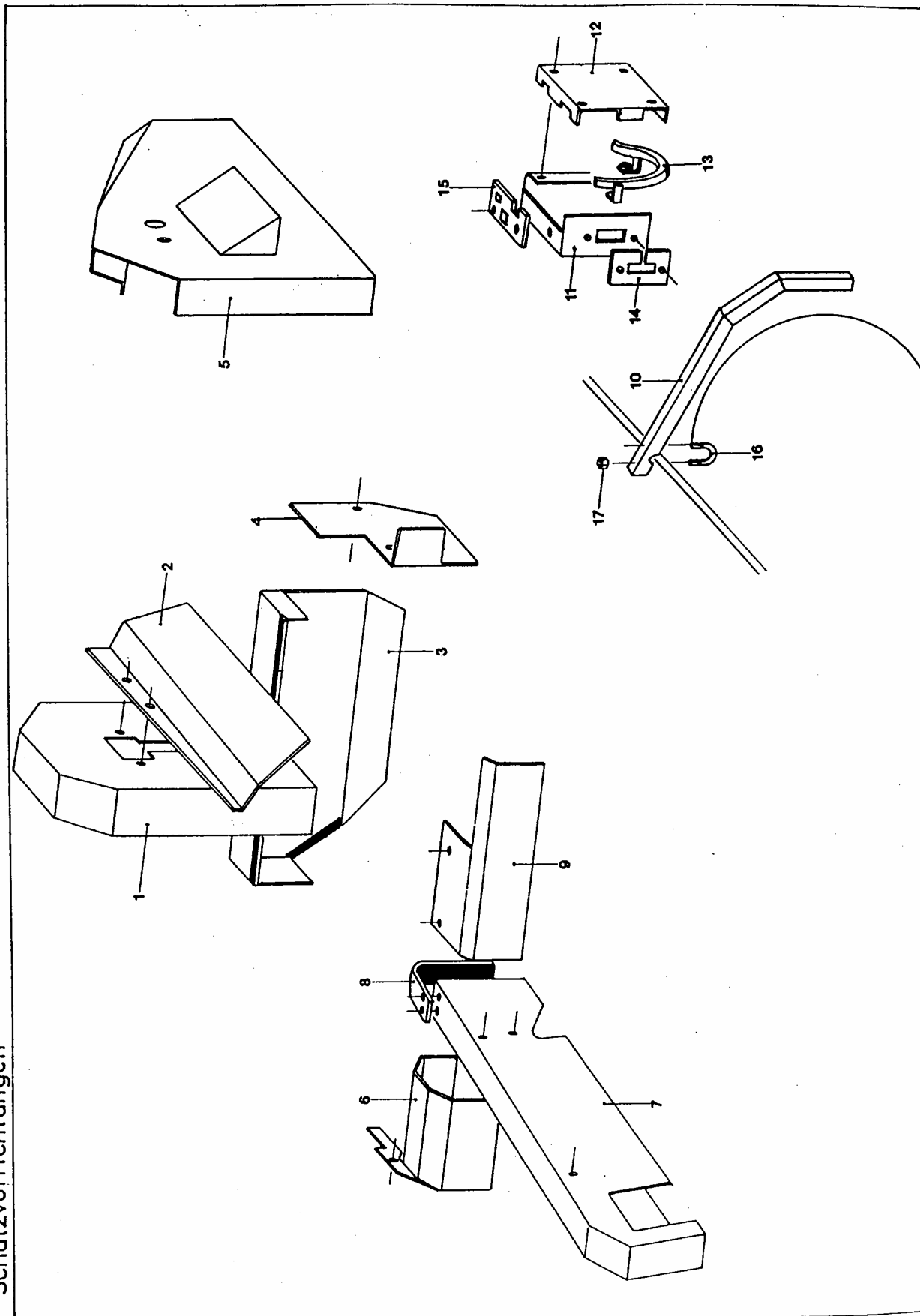
Dom Handlowy Henryki i Pawła Korbanków

62-080 Tarnowo Podgórne, ul. Piaskowa 4

tel. (061) 8 146 274

fax (061) 8 146 333

www.korbanek.pl info@korbanek.pl sklep@korbanek.pl serwis@korbanek.pl



Schutzvorrichtung

Pos.	Bestell.-Nr.	Benennung	Zeichnungs-Nr.	Stück
1	1 50 14 00	SCHUTZBLECH	43.00-01	1
2	0 59 11 90	SCHUTZ	48.00-00.4	1
3	0 58 69 90	SCHUTZBLECH	48.00-06	1
4	0 58 69 30	BLECH	48.00-00.3	1
5	1 50 14 40	SCHUTZ	43.00-14	1
6	1 50 46 91	SCHUTZ	43.00-26A	1
7	1 50 55 81	SCHUTZ	43.00-04A	1
8	1 50 87 31	GUMMI	43.06-00.38A	1
9	1 50 50 80	SCHUTZ	43.00-00.12	1
10	1 50 81 90	SCHUTZBUEGEL	43.00-00.15	1
11	0 58 48 50	SCHUTZKASTEN GSW	48.00-12-01	1
12	1 50 14 20	ABDECKUNG	43.00-13	1
13	0 58 41 20	FUEHRUNG GSW	48.00-11	1
14	0 58 48 40	ABDECKUNG	48.00-12.2	1
15	0 58 48 30	ABDECKUNG	48.00-12.1	1
16	0 40 70 60	BUEGELSCHRAUBE M8x28x55	STN 83139	1
17	0 20 06 00	SGMU NM8	D 934 8 ZN	2



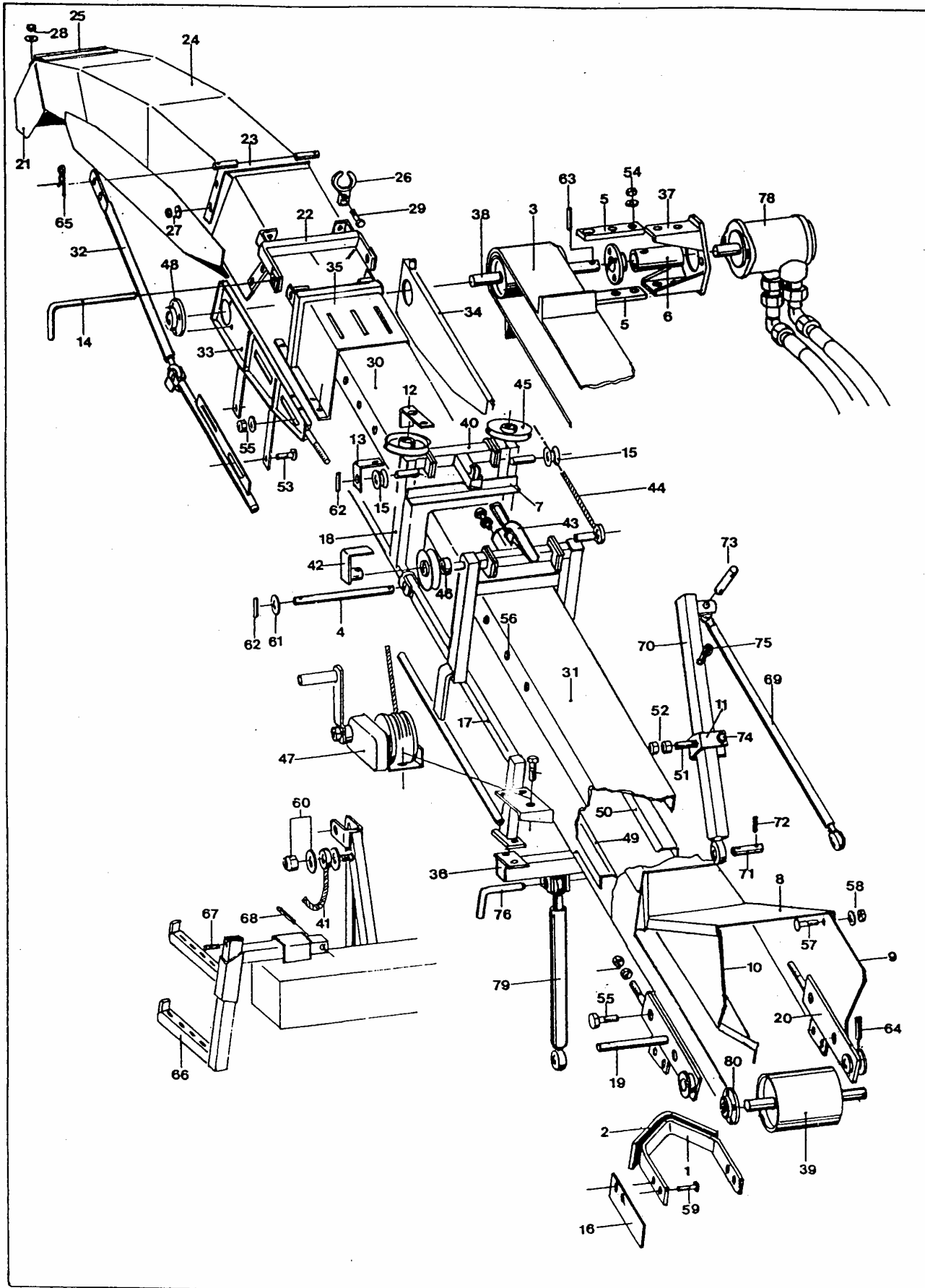
Dom Handlowy Henryki i Pawła Korbanków

62-080 Tarnowo Podgórne, ul. Piaskowa 4

tel. (061) 8 146 274

fax (061) 8 146 333

www.korbanek.pl info@korbanek.pl sklep@korbanek.pl serwis@korbanek.pl



Blattband KPL

Pos.	Bestell-Nr.	Benennung	Zeichn.-Nr.	Stück
	1 51 66 00	BLATTBAND MONT	43.37-01	1
1	1 51 66 10	LEISTE	43.37-01.1	1
2	1 51 66 20	GUMMISTREIFEN	43.37-01.2	1
3	1 51 66 30	GUMMIFÖRDERBAND	43.37-01.3	1
4	1 51 66 40	ACHSE	43.37-01.4	1
5	1 51 66 50	LASCHE	43.37-01.5	2
6	1 51 66 60	BUCHSE	43.37-01.6	1
7	1 51 66 70	WINKEL	43.37-01.7	2
8	1 51 66 80	DECKBLECH	43.37-01.8	1
9	1 51 66 90	SEITENBLECH	43.37-01.9	1
10	1 51 67 00	SEITENWAND	43.37-01.10	1
11	1 51 67 10	BÜGEL	43.37-01.11	1
12	1 51 67 20	SICHERUNGSBLECH	43.37-01.12	2
13	1 51 67 30	SICHERUNGSBLECH	43.37-01.13	2
14	1 51 67 40	GRIFFROLLEN	43.37-01.14	1
15	1 51 67 50	SEILROLLE	43.37-01.15	2
16	1 51 67 60	BLECH	43.37-01.16	1
17	1 51 67 70	BLATTBANDRAHMEN LG	43.37-01-01	1
18	1 51 70 50	BLATTBANDRAHMEN KZ	43.37-01-02	1
19	1 51 72 10	AUFNAHME VO	43.37-01-04	1
20	1 51 72 60	AUFNAHME HI	43.37-01-05	1
	1 51 73 10	PRALLBLECH KPL	43.37-01-08	1
21	1 51 73 20	BLECH	43.37-01-08.1	1
22	1 51 73 30	RAHMEN	43.37-01-08-01	1
23	1 51 74 00	BÜGEL GSW	43.37-01-08-02	1
24	1 51 74 20	PRALLBLECH GSW	43.37-01-08-03	1
25	0 58 52 70	SCHARNIER	48.08-00.1	1
26	0 60 47 10	KLEMMSTÜCK	98.32-01-00.3	2
27	0 00 86 80	FLRDSCH M8x20	D 603 8.8 ZN	13
28	0 40 33 40	FLRSCH M8x16	D 603 8.8 ZN	8
	0 01 16 30	6KTMU M8	D 934 8 ZN	21
	0 45 21 40	SICHERHEITSRING 8	HEDTM NORM 1980 ZN	21
	0 20 13 90	SCHEIBE 9	D 1441 ST ZN	18
29	0 01 11 10	6KTSCH M8x25	D 933 8.8 ZN	2
	0 20 06 00	SGMU N M8	D 980 8 ZN	2
30	1 51 74 50	DECKEL GSW	43.37-01-09	1
31	1 51 74 80	DECKEL GSW	43.37-01-10	1
32	1 51 75 00	STREBE KPL	43.37-01-11	2
33	1 51 75 40	AUFNAHME VO	43.37-01-12	1
34	1 51 76 10	AUFNAHME HI	43.37-01-13	1
35	1 51 76 40	HALTER	43.37-01-14	1
36	1 51 77 20	HALTER	43.37-01-15	1
37	1 51 77 50	HALTER	43.37-01-16	1
38	1 51 77 80	ANTRIEBROLLE	43.37-01-17	1
39	1 51 78 30	UMLENKROLLE	43.37-01-18	1
40	1 51 79 10	ZWISCHENSTÜCK	43.37-01-20	1
41	1 51 79 20	DRAHTSEIL	43.37-01-21	1
42	1 51 79 30	SICHERUNG	43.37-01-22	1
43	1 52 00 30	ZWISCHENSTÜCK KPL	43.37-01-23	1
44	0 92 99 10	DRAHTSEIL	44.07-11	1
45	0 12 96 70	SEILROLLE	62.11-20-06A	3
46	0 59 92 40	DISTANZROHR	43.11-00.3	1
47	0 45 79 00	SEILWINDE ALKO 209479 TYP 650		1
48	0 01 63 70	FLANSLAGER 3LOCH INA GRA 25		2
49	1 51 72 70	LEISTE VO GSW	43.37-01-06	1
50	1 51 72 90	LEISTE HI GSW	43.37-01-07	1
51	0 46 59 10	SENKSCHRAUBE M16x40	D 7991 8.8 ZN	1
52	0 41 57 80	6KTMU BM16	D 439 06 ZN	2
53	0 20 28 40	FLRDSCH M10x30	D 603 ZN	4



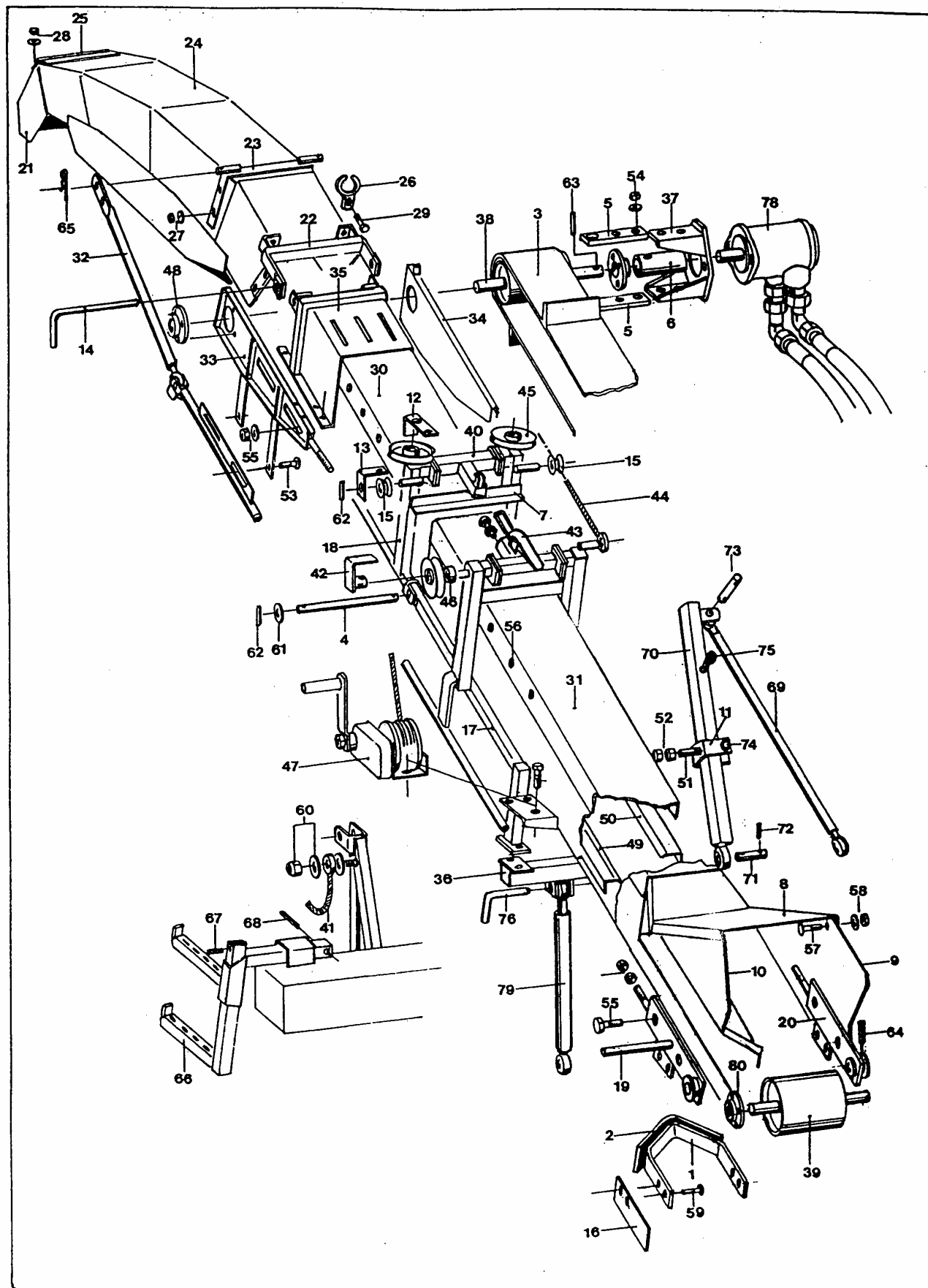
Dom Handlowy Henryki i Pawła Korbanków

62-080 Tarnowo Podgórze, ul. Piaskowa 4

tel. (061) 8 146 274

fax (061) 8 146 333

www.korbanek.pl info@korbanek.pl sklep@korbanek.pl serwis@korbanek.pl



Blattband KPL

Pos.	Bestell-Nr.	Benennung	Zeichn.-Nr.	Stück	
54	0 01 1140	6KTSCH M10x30	D 933 8.8 ZN	12	
	0 20 05 20	6KTMU M10	D 934 8 ZN	24	
	0 44 48 50	SICHERHEITSRING 10		24	
	0 01 20 70	SCHEIBE 11	D 1441 ST ZN	8	
55	0 01 00 80	6KTSCH M12x70	D 931 8.8 ZN	8	
	0 01 16 40	6KTMU M12	D 934 8 ZN	16	
	0 44 60 40	SICHERHEITSRING 12		8	
	0 01 19 80	SCHEIBE 13	D 1441 ST ZN	8	
56	0 01 10 60	6KTSCH M6x16	D 933 8.8 ZN	40	
	0 20 12 80	SCHEIBE R6,6	D 440 ST ZN	40	
	0 45 21 30	SICHERHEITSRING 6		40	
57	0 00 85 50	FLRDSCH M6x16	D 603 8.8 ZN	19	
58	0 00 65 60	SCHEIBE V6,6	D 440 ST ZN	19	
	0 02 55 80	6KTMU M6	D 934 8 ZN	19	
59	0 01 06 00	6KTSCH M8x22	D 933 8.8 ZN	8	
60	0 01 19 80	SCHEIBE 13	D 1441 ST ZN	2	
	0 20 06 10	SGMU N M12	D 980 8 ZN	1	
61	0 29 46 40	SCHEIBE A21	D 125 ST ZN	4	
62	0 01 25 80	SPANNSTIFT 6x30	D 1481	4	
63	0 01 27 30	SPANNSTIFT 8x40	D 1481	1	
64	0 01 28 20	SPANNSTIFT 10x45	D 1481	2	
	0 01 26 20	SPANNSTIFT 6x45	D 1481	2	
65	0 42 51 70	FEDERSTECKER 5	D 11024	3	
66	1 51 88 10	LEITER		43.37-16	1
67	0 01 27 40	SPANNSTIFT 8x45	D 1481	1	
68	0 01 27 50	SPANNSTIFT 8x60	D 1481	1	
69	1 51 85 30	STREBE KPL		43.37-10	1
70	1 51 85 00	STÜTZE		43.37-09	1
71	0 52 56 80	BOLZEN		86.00-01.1	1
72	0 01 24 80	SPANNSTIFT 5x32	D 1481	2	
	0 44 15 00	STÜTZSCHEIBE 20x28	D 988 S	2	
73	0 72 67 20	BOLZEN		81.34-00.4	1
	0 01 19 90	SCHEIBE 17	D 1441 ST ZN	2	
	0 00 59 70	SPLINT 4x25	D 94	2	
74	0 10 24 10	6KTSCH M12x90	D 931 8.8 ZN	1	
	0 01 16 40	6KTMU M12	D 934 8 ZN	2	
75	0 02 02 30	VORSTECKER 0 72 71		1	
	0 60 86 60	VIKTORKETTE KPL		98.60-04	2
76	0 05 51 20	GRIFFBOLZEN		55.20-00.3	1
78	0 45 20 30	HYDRAULIKMOTOR DAN OMP 50		1	
79	1 51 80 50	HUBZYLINDER		43.37-03-01	1
80	0 46 74 30	FLANSLAGER 4LOCH INA PME 25		2	
	0 01 11 10	6KTSCH M8x25	D 933 8.8 ZN	8	
	0 45 21 40	SICHERHEITSRING 8		8	
	0 01 52 00	SCHMIERNIPPEL A M6	D 71412	2	



Dom Handlowy Henryki i Pawła Korbanków

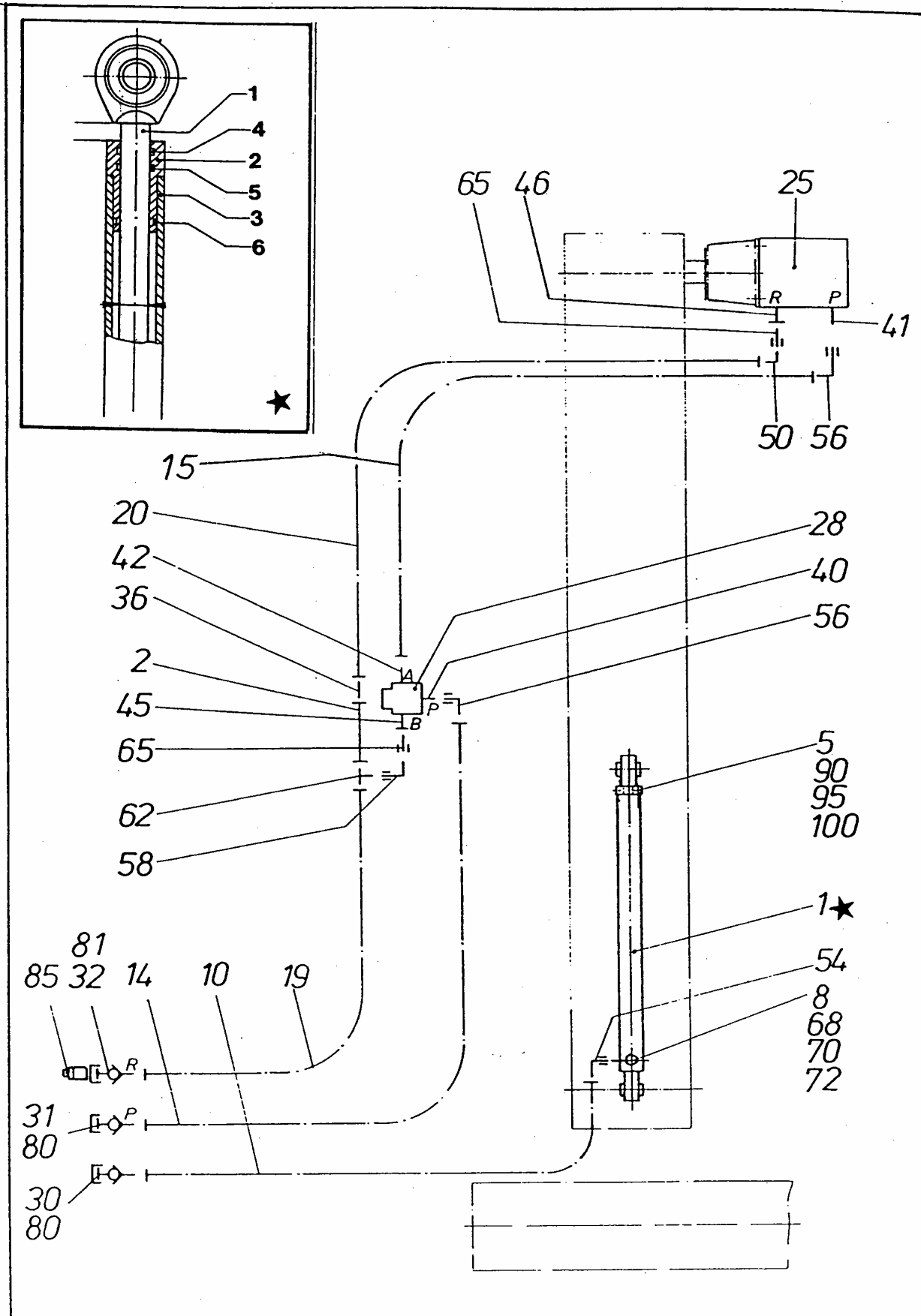
62-080 Tarnowo Podgórne, ul. Piaskowa 4

tel. (061) 8 146 274

fax (061) 8 146 333

www.korbanek.pl info@korbanek.pl sklep@korbanek.pl serwis@korbanek.pl

Hydraulik



Hydraulik

Pos.	Bestell-Nr.	Benennung	Zeichn.-Nr.	Stück
1	1 51 80 50	HUBZYLINDER	43.37-03-01	1
2	1 51 80 60	HYDRAULIKROHR KPL	43.37-03-02	1
5	1 52 11 70	KLEMMSTÜCK	43.37-03.1	1
8	0 59 23 50	HOHLSCHRAUBE	48.16-00.3	1
10	0 46 59 60	SCHLEIT 10x3030	D 20066 2SN AA	1
14	0 47 03 70	SCHLEIT 16x2200	D 20066 2SN AA	1
15	0 46 78 60	SCHLEIT 16x3200	D 20066 2SN AA	1
19	0 47 03 80	SCHLEIT 20x2200	D 20066 2SN AA	1
20	0 47 03 90	SCHLEIT 20x3200	D 20066 2SN AA	1
25	0 45 20 30	HYDRAULIKMOTOR	DAN OMP 50	1
28	0 47 04 00	STROMREGELVENTIL	BUCH MTKA 240-M08	1
30	0 20 50 10	KUPPELSTECKER DN10		1
31	0 46 79 10	KUPPELSTECKER DN16		1
32	0 46 79 00	KUPPELSTECKER DN20		1
36	0 20 41 11	GERADER STEUTZEN	WA GS 22 L	1
40	0 20 38 41	GERADER EINSCHRAUBSTUTZEN		1
41	0 46 49 30	GERADER EINSCHRAUBSTUTZEN		1
42	0 46 78 90	GERADER EINSCHRAUBSTUTZEN		1
45	0 43 34 31	GERADER EINSCHRAUBSTUTZEN		1
46	0 47 04 10	GERADER EINSCHRAUBSTUTZEN		1
50	0 43 34 81	WINKEL STUZEN	WA WS 22 L	1
54	0 20 78 01	EINSTELLBARE WINK VERSCHR	WA EWSD 12 L	1
56	0 40 76 61	EINSTELLBARE WINK VERSCHR	WA EWSD 18 L	2
58	0 42 09 31	EINSTELLBARE WINK VERSCHR	WA EWSD 22 L	1
62	0 42 34 11	T-STUTZEN	WA TS 22 L	1
65	0 42 81 01	REDUZIER VERSCHRAUBUNG	WA REDSD 22/18L	2
68	0 46 71 30	GEHÄUSE VON	K-SWV 12 L	1
70	0 42 11 60	DICKTKANTENRING	WA DKR M18x1,5	2
72	0 46 71 20	DÜSE	SOLEX M6/0,5	1
80	0 20 58 00	STAUBMUFFE GR 3		2
81	0 47 00 90	STAUBMUFFE GR 6		1
85	0 47 23 90	KUPPLMUFFE DN 20		1
90	0 40 69 20	6KTSCH M10x60	D 931 8.8 ZN	2
95	0 20 05 20	6KTMU M10	D 934 8 ZN	2
100	0 44 48 50	SICHERHEITSRING 10		2
		★ HUBZYLINDER	43.37-03-01	1
1	0 47 04 20	KOLBENSTANGE		1
2	0 47 04 30	FÜHRUNGSKOPF		1
3	0 47 04 40	ZYLINDERROHR KPL		1
4	0 47 04 50	ABSTREIFER WRM 078110		1
5	0 47 04 60	MANSCHETTE B 110078/1		1
6	0 47 04 70	O-RING 215		1



Dom Handlowy Henryki i Pawła Korbanków

62-080 Tarnowo Podgórze, ul. Piaskowa 4

tel. (061) 8 146 274

fax (061) 8 146 333

www.korbanek.pl info@korbanek.pl sklep@korbanek.pl serwis@korbanek.pl

**WILHELM STOLL
MASCHINENFABRIK GMBH
POSTFACH ODER BAHNHOFSTRASSE
3325 LENGEDE/BROISTEDT**

Telefon (05344) 20-0

Telex 954454

Telefax (05344) 20182

(05344) 20183 (Ersatzteile)



Dom Handlowy Henryki i Pawła Korbanków

62-080 Tarnowo Podgórne, ul. Piaskowa 4

tel. **(061) 8 146 274**

fax **(061) 8 146 333**

www.korbanek.pl info@korbanek.pl sklep@korbanek.pl serwis@korbanek.pl

Skanowanie i opracowanie graficzne na CD-ROM :



ul. Ostatnia 17

60-102 Poznań

www.digital-center.pl

biuro@digital-center.pl

tel./fax (0-61) 665 82 72

tel./fax (0-61) 665 82 82