



# **Dom Handlowy Henryki i Pawła Korbanków**

62-080 Tarnowo Podgórne, ul. Piaskowa 4

tel. **(061) 8 146 274**

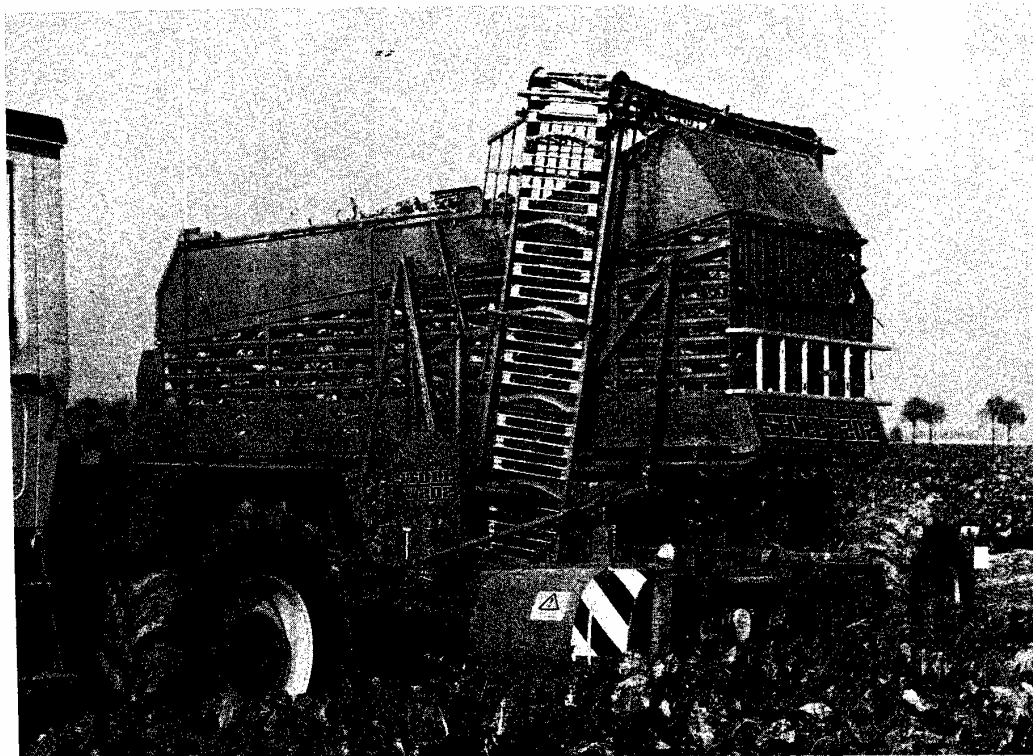
fax **(061) 8 146 333**

[www.korbanek.pl](http://www.korbanek.pl) [info@korbanek.pl](mailto:info@korbanek.pl) [sklep@korbanek.pl](mailto:sklep@korbanek.pl) [serwis@korbanek.pl](mailto:serwis@korbanek.pl)

# **STOLL**

## **ERSATZTEILLISTE**

### **Bunkerköpfroder V 202**



**P 1128**

**2 51 11 10**

**2004**



**Dom Handlowy Henryki i Pawła Korbanków**

62-080 Tarnowo Podgórne, ul. Piaskowa 4

tel. (061) 8 146 274

fax (061) 8 146 333

[www.korbanek.pl](http://www.korbanek.pl) [info@korbanek.pl](mailto:info@korbanek.pl) [sklep@korbanek.pl](mailto:sklep@korbanek.pl) [serwis@korbanek.pl](mailto:serwis@korbanek.pl)

| <u>Inhaltsverzeichnis</u>                     | <u>Seite</u> |
|---|--------------|
| Zugdeichsel .....                             | 2 - 7        |
| Antrieb .....                                 | 8 - 15       |
| Gelenkwellen .....                            | 16 - 17      |
| Schlegelköpfer .....                          | 18 - 21      |
| Nachköpfer .....                              | 21           |
| Räumscheibe .....                             | 23           |
| Kombihäcksler, Parallelköpfer .....           | 24 - 27      |
| Steuerautomatik .....                         | 28 - 29      |
| Schwingrodekörper .....                       | 30 - 35      |
| Hubräder, Auswerfer .....                     | 36 - 39      |
| Seitenstern, Rost, Schwinge .....             | 40 - 43      |
| Siebsterne, Siebsterneantrieb, Kulissen ..... | 44 - 49      |
| Achse, Spurscheibe .....                      | 50 - 53      |
| Bunker kpl. ....                              | 54 - 59      |
| Füllautomatik, Bunkerstreben .....            | 60 - 63      |
| Rübenförderer .....                           | 64 - 69      |
| Hydraulik .....                               | 70 - 73      |
| Elektrik .....                                | 74 - 85      |
| Schutzvorrichtungen .....                     | 86 - 87      |
| Blattband kpl. ....                           | 88 - 91      |
| Hydraulik (Blattband) .....                   | 92 - 93      |
| Bausatz: Bunkerwand gefedert V 202 .....      | 94 - 96      |
| Umbausatz: schnelle Bunkerdrehzahl .....      | 97 - 99      |
| Getriebe kpl. schnelle Bunkerdrehzahl .....   | 100 - 101    |
| Zusatzreinigung im Elevator .....             | 102 - 105    |



**Dom Handlowy Henryki i Pawła Korbanków**

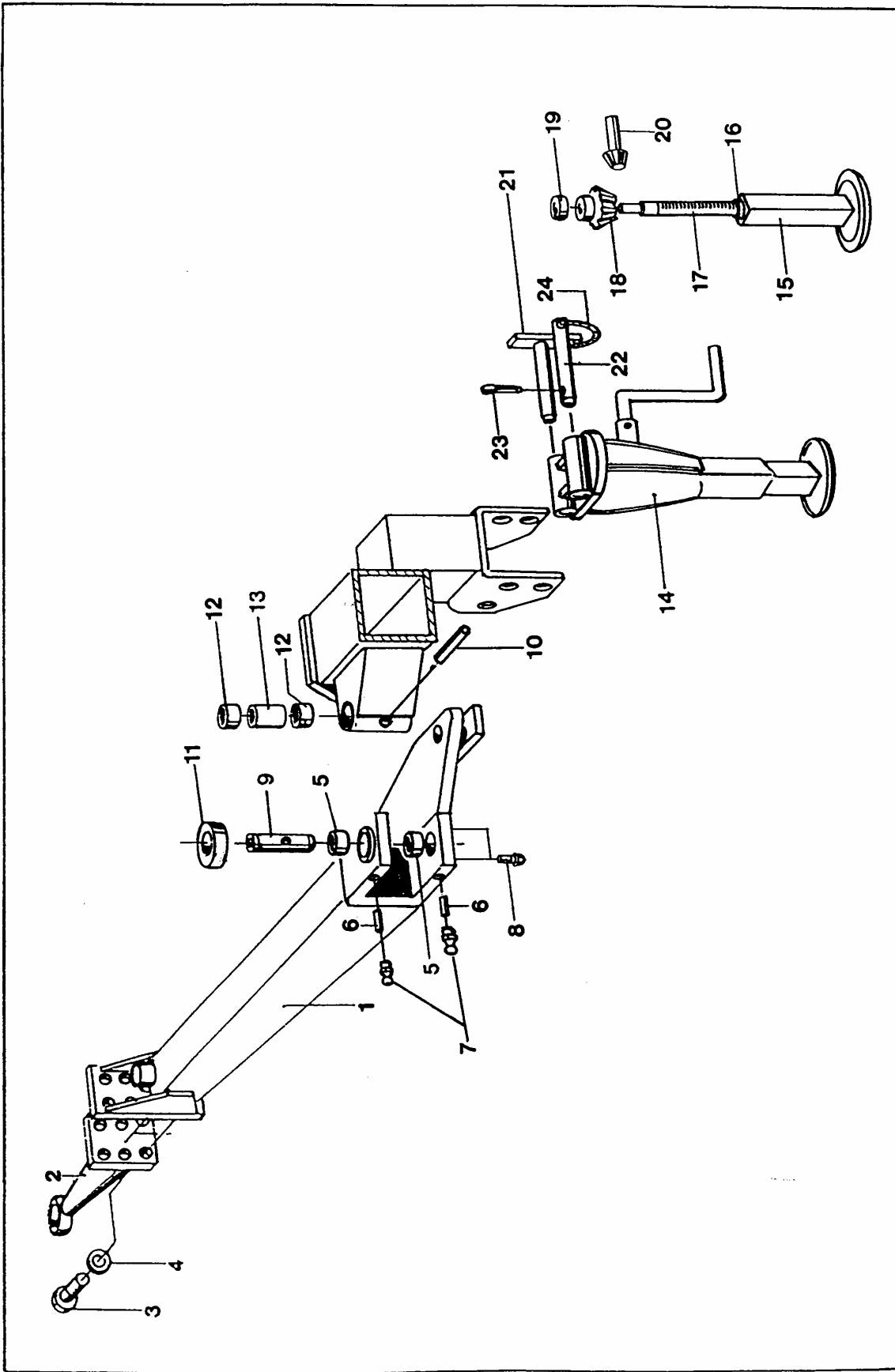
62-080 Tarnowo Podgórne, ul. Piaskowa 4

tel. (061) 8 146 274

fax (061) 8 146 333

www.korbanek.pl info@korbanek.pl sklep@korbanek.pl serwis@korbanek.pl





## Zugdeichsel

| Pos. | Bestell.-Nr. | Benennung                         | Zeichnungs-Nr.     | Stück |
|------|--------------|-----------------------------------|--------------------|-------|
| 1    | 1 51 02 50   | ZUGDEICHSEL                       | 43.13              | 1     |
| 1    | 1 51 02 60   | ZUGDEICHSEL GSW                   | 43.13-01           | 1     |
| 2    | 1 51 02 90   | ZUGÖSE                            | 43.13-02           | 1     |
| 3    | 0 20 23 50   | 6KTSCH M16x50                     | D 933 8.8 ZN       | 6     |
| 4    | 0 44 80 00   | SICHERHEITSRING 16                | HEDTM NORM 1980 ZN | 6     |
| 5    | 0 59 23 91   | BUCHSE                            | 48.13-00.2 A       | 2     |
| 6    | 0 01 25 60   | SPANNSTIFT 6x24                   | D 1481             | 2     |
| 7    | 0 40 65 90   | SCHMIERNIPPEL 8x1                 | H1SFG              | 2     |
| 8    | 0 41 67 90   | SGSCH M6x10 TENSI BUS W 151.12/90 |                    | 2     |
| 9    | 0 58 41 82   | BOLZEN                            | 48.00-00.5 B       | 1     |
| 10   | 0 01 28 50   | SPANNSTIFT 10x70                  | D 1481             | 1     |
|      | 0 01 26 50   | SPANNSTIFT 6x70                   | D 1481             | 1     |
| 11   | 1 50 97 80   | BUCHSE                            | 48.00-00.11        | 1     |
| 12   | 0 59 23 90   | BUCHSE                            | 48.13-00.2         | 2     |
| 13   | 0 59 28 30   | BUCHSE                            | 48.00-00.10        | 1     |
| 14   | 0 58 70 90   | STÜTZFUSS                         | 48.00-20           | 1     |
| 15   | 0 47 35 40   | INNENROHR                         | SIDN 512 K-1       | 1     |
| 16   | 0 47 35 50   | MUTTER                            | SIDN 512 K-2       | 1     |
| 17   | 0 47 35 60   | SPINDEL                           | SIDN 512 K-3       | 1     |
| 18   | 0 47 35 70   | TELLERRAD                         | SIDN 512 K-5       | 1     |
| 19   | 0 47 35 80   | DRUCKLAGER                        | SIDN 512 K-7       | 1     |
| 20   | 0 47 35 90   | RITZEL                            | SIDN 512 K-8       | 1     |
| 21   | 0 58 62 70   | GRIFFBOLZEN                       | 48.00-16           | 1     |
| 22   | 0 70 52 20   | BOLZEN                            | 81.04-00.3         | 1     |
| 23   | 0 00 60 00   | SPLINT 5x32                       | D 94 ZN            | 1     |
| 24   | 0 12 73 60   | VIKTORKETTE M SPLINT              |                    | 1     |
|      | 257 17 80    | Bausatz: Zugdeichselverlängerung  | 43.00-104          |       |
|      | 257 17 90    | PLATTE                            | 43.00-104.1        |       |
|      | 0 20 67 90   | 6KTSCH M 6X120                    | DIN 931            | 2     |
|      | 0 20 74 80   | 6KTSCH M 6X160                    | DIN 931            | 6     |
|      | 0 44 80 00   | SICHERHEITSRING                   |                    | 8     |



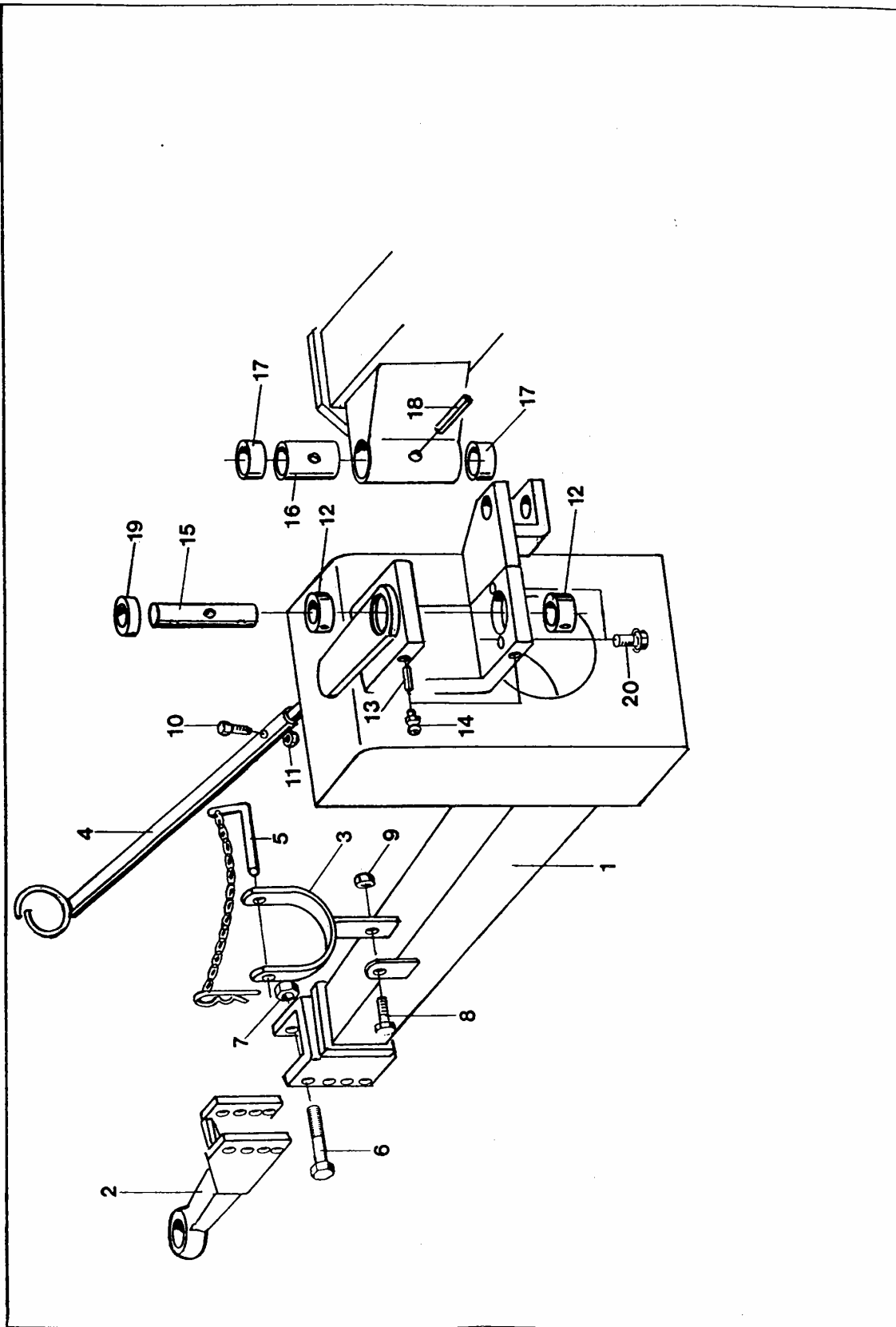
Dom Handlowy Henryki i Pawła Korbanków

62-080 Tarnowo Podgórze, ul. Piaskowa 4

tel. (061) 8 146 274

fax (061) 8 146 333

www.korbanek.pl info@korbanek.pl sklep@korbanek.pl serwis@korbanek.pl



Zugdeichsel

| Pos. | Bestell.-Nr. | Benennung                                    | Zeichnungs-Nr. | Stück |
|------|--------------|--|----------------|-------|
|      | 1 51 62 42   | ZUGDEICHSEL                                  | 48.42 B        | 1     |
| 1    | 1 51 62 51   | ZUGDEICHSEL GSW                              | 48.42-01 A     | 1     |
| 2    | 1 52 08 20   | ZUGÖSE GSW 50                                | 43.00-59       | 1     |
| 3    | 1 51 64 60   | BÜGEL GSW                                    | 48.42-04       | 1     |
| 4    | 1 52 08 70   | ROHR GSW                                     | 48.42-05       | 1     |
| 5    | 0 92 51 50   | STECKER KPL                                  | 45.01-11-04    | 1     |
| 6    | 0 47 19 40   | 6KTSCH M24x130                               | D 931 8.8 ZN   | 2     |
| 7    | 0 44 00 40   | SGMU NM 24                                   | D 980 8 ZN     | 2     |
| 8    | 0 01 11 30   | 6KTSCH M10x25                                | D 933 8.8 ZN   | 1     |
| 9    | 0 01 19 40   | SGMU NM10                                    | D 980 8 ZN     | 1     |
| 10   | 0 29 77 50   | 6KTSCH M8x40                                 | D 931          | 1     |
| 11   | 0 20 06 00   | SGMU NM8                                     | D 980          | 1     |
| 12   | 0 59 23 91   | BUCHSE                                       | 43.13-00.2 A   | 2     |
| 13   | 0 01 25 60   | SPANNSTIFT 6x24                              | D 1481         | 2     |
| 14   | 0 40 65 90   | SCHMIERNIPPEL 8x1                            | H1SFG          | 2     |
| 15   | 0 58 41 82   | BOLZEN                                       | 48.00-00.5 B   | 1     |
| 16   | 0 59 28 30   | BUCHSE                                       | 48.00-00.10    | 1     |
| 17   | 0 59 23 90   | EINSPANNBUCHSE                               | 48.13-00.2     | 2     |
| 18   | 0 01 28 50   | SPANNSTIFT 10x70                             | D 1481         | 1     |
| 19   | 1 50 97 80   | BUCHSE                                       | 48.00-00.11    | 1     |
| 20   | 0 41 67 90   | SGSCH M6x10 TENSI BUS W 151.12/90            |                | 2     |
|      | 1 51 62 41   | ZUGDEICHSEL                                  | 48.42 A        | 1     |
| 2    | 1 51 64 01   | ZUGÖSE GSW 40                                | 48.42-02 A     | 1     |
|      |              | Alle übrigen Teile siehe Zugdeichsel 48.42 B |                |       |



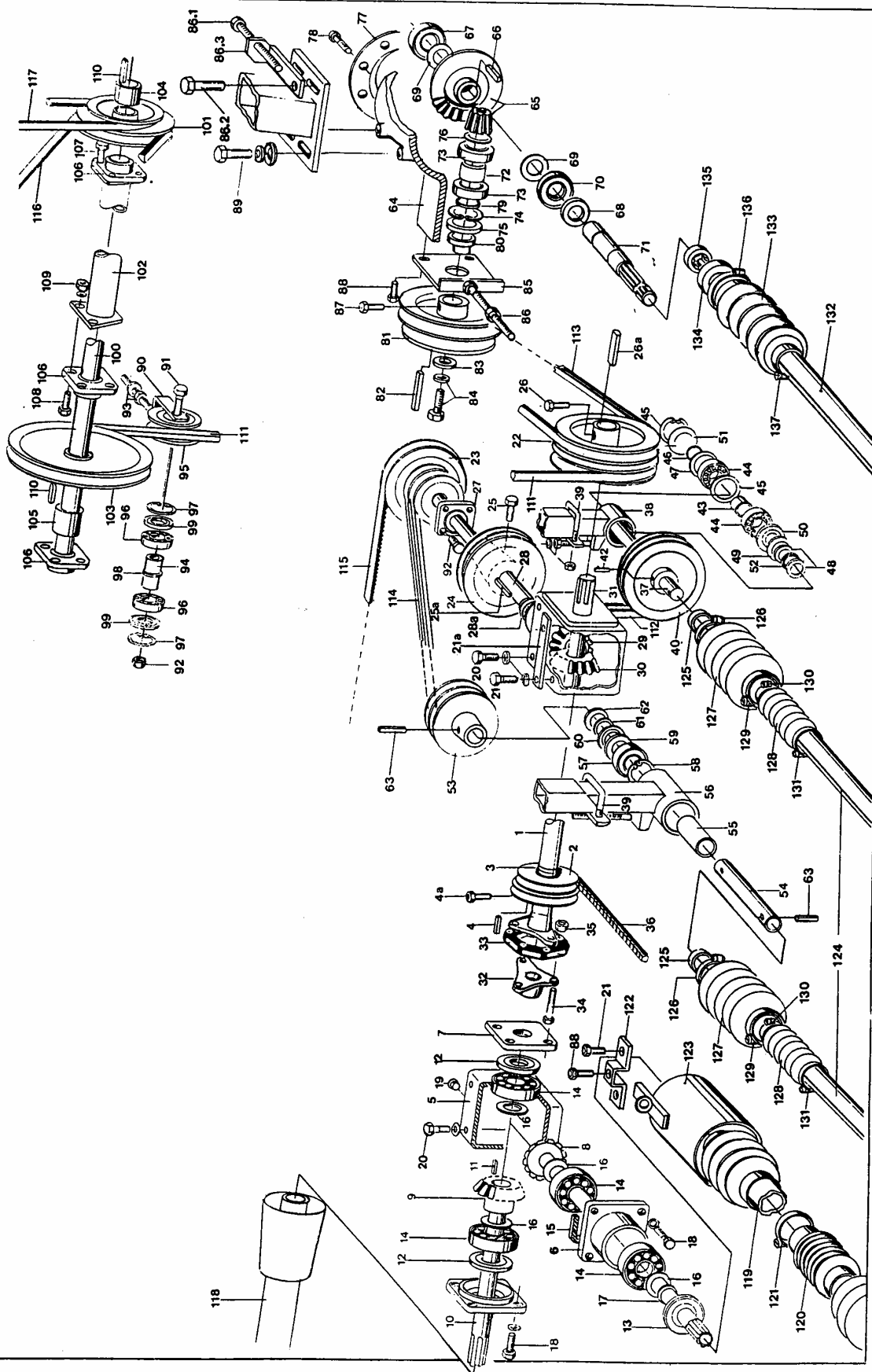
Dom Handlowy Henryki i Pawła Korbanków

62-080 Tarnowo Podgórze, ul. Piaskowa 4

tel. (061) 8 146 274

fax (061) 8 146 333

www.korbanek.pl info@korbanek.pl sklep@korbanek.pl serwis@korbanek.pl



## Antrieb

| Pos. | Bestell.-Nr. | Benennung                                   | Zeichnungs-Nr.    | Stück |
|------|--------------|---|-------------------|-------|
|      | 0 59 65 61   | <b>ANTRIEB</b>                              | 43.04 A           | 1     |
|      | 0 59 67 52   | <b>ZWISCHENWELLE</b>                        | 43.04-06 B        | 1     |
| 1    | 0 59 67 61   | <b>WELLE</b>                                | 43.04-06.1 A      | 1     |
| 2    | 1 52 06 60   | <b>KEILRIEMENSCHLEIBE</b>                   | 43.00-58.1        | 1     |
| 3    | 1 51 45 10   | <b>RING</b>                                 | 43.04-06.4        | 1     |
| 4    | 0 46 96 80   | <b>PASFED A 10x8x90</b>                     | D 6885            | 1     |
| 4a   | 0 40 70 40   | <b>ZYLSCH M 10x16</b>                       | D 912             | 1     |
|      |              | (GB-GETRIEBE) ab Maschinen-Nr. 3202626      |                   |       |
| 5    | 0 58 45 32   | <b>GETRIEBE KPL</b>                         | 48.04-06B         | 1     |
| 5    | 0 58 45 31   | <b>GETRIEBE KPL (COM-GETRIEBE)</b>          | 48.04-06 A        | 1     |
| 6    | 0 46 92 10   | <b>VERLAENGERUNG</b>                        | COM 0.259.1300.00 | 1     |
| 7    | 0 46 91 70   | <b>DECKEL</b>                               | COM 0.259.1305.00 | 1     |
| 8    | 0 46 91 90   | <b>RITZEL Z=13 COM</b>                      |                   | 1     |
| 9    | 0 46 91 50   | <b>KRANZ Z=25 COM</b>                       |                   | 1     |
| 10   | 0 46 91 60   | <b>WELLE 1 3/8</b>                          | COM 0.259.3102.00 | 1     |
| 11   | 0 46 92 00   | <b>PASFED A 10x8x30</b>                     | D 6885            | 1     |
| 12   | 0 41 12 20   | <b>WELLENDICHRING A 35x52x7</b>             | D 3760            | 2     |
| 13   | 0 46 29 90   | <b>WELLENDICHRING A 35x72x10</b>            | D 3760            | 1     |
| 14   | 0 01 61 50   | <b>RIKGL 6207</b>                           | D 625             | 4     |
| 15   | 0 46 91 80   | <b>DICHRING</b>                             | COM 0.259.7200.00 | 2     |
| 16   | 0 41 25 60   | <b>PASSSCHEIBE 35x45x0,1</b>                | D 988             | 4     |
|      | 0 41 25 50   | <b>PASSSCHEIBE 35x45x0,3</b>                | D 988             | 4     |
| 17   | 0 00 67 10   | <b>SICHERUNGSRING 35x1,5</b>                | D 471             | 1     |
| 18   | 0 01 11 30   | <b>6KTSCH M 10x25</b>                       | D 933             | 8     |
| 19   | 0 45 31 20   | <b>VERSCHLUSSCHRAUBE R 3/8 KEG</b>          | D 909             | 1     |
| 20   | 0 01 11 70   | <b>6KTSCH M 12x25</b>                       | D 933             | 4     |
| 21   | 0 01 11 80   | <b>6KTSCH M 12x30</b>                       | D 933             | 8     |
|      | 0 44 60 40   | <b>SICHERINGSRING 12 HEDTM NORM 1980 ZN</b> |                   | 12    |
| 21a  | 0 58 45 90   | <b>PLATTE</b>                               | 48.04-00.3        | 1     |
|      | 0 59 65 72   | <b>GETRIEBE MONT.</b>                       | 43.04-01 B        | 1     |
| 22   | 0 59 65 92   | <b>KEILRIEMENSCHLEIBE</b>                   | 43.04-01.2 B      | 1     |
| 23   | 0 58 44 11   | <b>KEILRIEMENSCHLEIBE</b>                   | 48.04-01.2 A      | 1     |
| 24   | 0 59 65 80   | <b>KEILRIEMENSCHLEIBE</b>                   | 43.04-01.1        | 1     |
| 25   | 0 01 11 20   | <b>6KTSCH M 10x20</b>                       | D 933             | 2     |
| 25a  | 0 01 36 80   | <b>PASFED A 8x7x56</b>                      | D 6885            | 2     |
| 26   | 0 41 18 10   | <b>6KTSCH M 10x16</b>                       | D 933             | 1     |
| 26a  | 0 09 80 80   | <b>PASFED A 10x8x50</b>                     | D 6885            | 1     |
| 27   | 0 46 26 90   | <b>FLANSLAGER 4 LOCH INA PCJ 30</b>         |                   | 1     |
|      | 0 41 22 80   | <b>SCHMIERNIPPEL AR 1/8</b>                 | D 71412           | 1     |
|      |              | (GB-GETRIEBE) ab Maschinen-Nr. 3202626      |                   |       |
|      | 0 54 44 54   | <b>GETRIEBE KPL</b>                         | 48.04-01-02D      | 1     |
|      | 0 58 44 53   | <b>GETRIEBE (COM-GETRIEBE)</b>              | 48.04-01-02 C     | 1     |
| 28   | 1 50 97 72   | <b>WELLE</b>                                | 48.04-01-02.1 B   | 1     |
| 28a  | 0 42 10 50   | <b>KEROLA 30207</b>                         | D 720             | 1     |
|      | 0 46 92 40   | <b>WELLENDICHRING A 40x72x10</b>            |                   | 1     |
| 29   | 0 47 33 60   | <b>RITZEL Z=13 M5</b>                       | COM 0.259.5212.00 | 1     |
|      | 0 40 03 30   | <b>SICHERUNGSRING 30x1,5</b>                | D 471             | 1     |
|      | 0 47 33 70   | <b>PASSSCHEIBE 26x37x0,1</b>                | D 988             | 5     |
|      | 0 47 33 80   | <b>PASSSCHEIBE 26x37x2,0</b>                | D 988             | 1     |
| 30   | 0 46 92 30   | <b>KRANZ Z=19 M5</b>                        | COM 0.259.6000.00 | 1     |
| 31   | 1 51 34 20   | <b>WELLE</b>                                | 48.04-01-02.2     | 1     |
|      |              | <b>UEBRIGE EINZELTEILE SIEHE POS. 11-19</b> |                   |       |



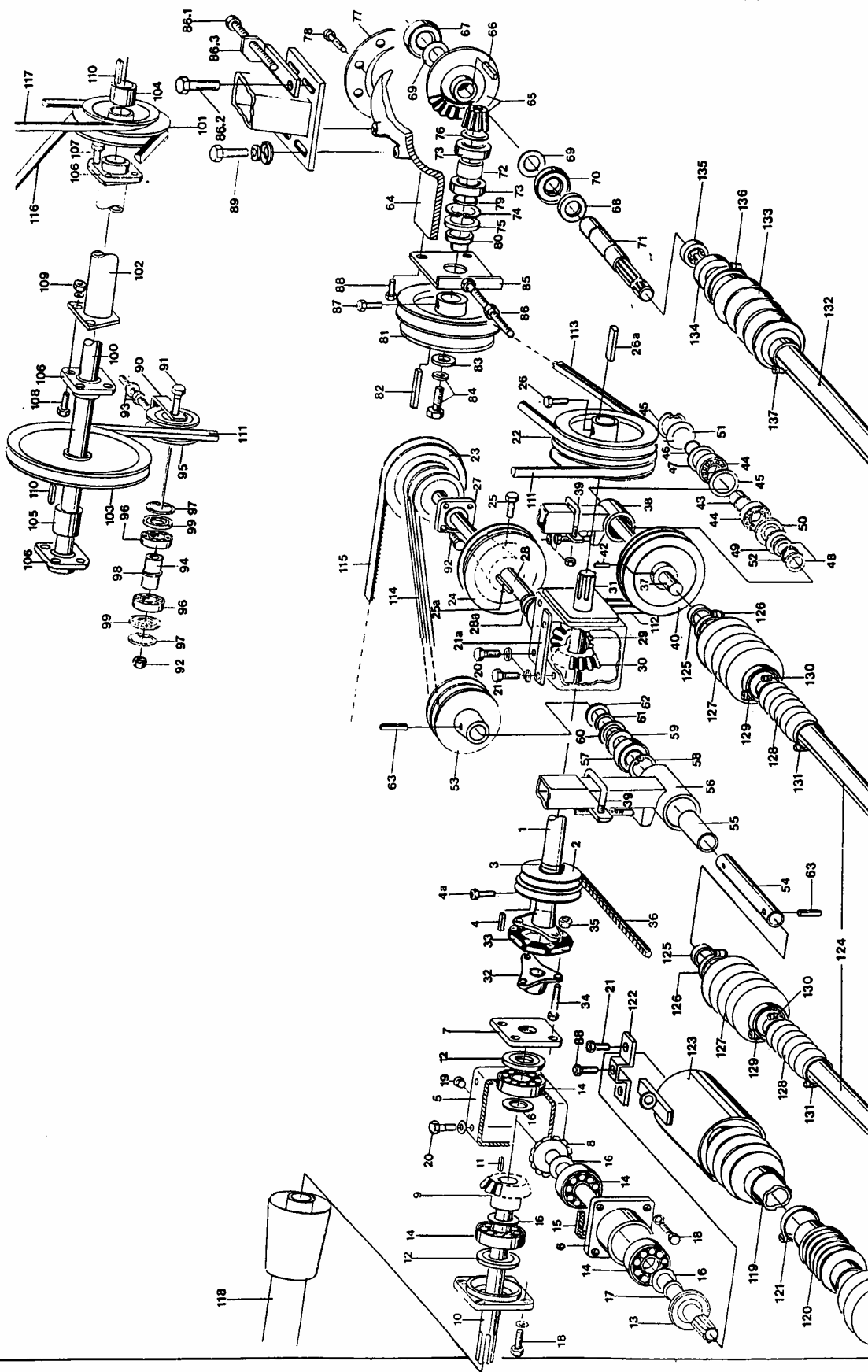
Dom Handlowy Henryki i Pawła Korbanków

62-080 Tarnowo Podgórne, ul. Piaskowa 4

tel. (061) 8 146 274

fax (061) 8 146 333

www.korbanek.pl info@korbanek.pl sklep@korbanek.pl serwis@korbanek.pl



## Antrieb

| Pos. | Bestell.-Nr. | Benennung                                     | Zeichnungs-Nr.      | Stück |
|------|--------------|---|---------------------|-------|
| 32   | 0 59 67 91   | FLANSCH GSW                                   | 43.04-07 A          | 2     |
| 33   | 0 41 41 40   | KUPLUNGSRING GIUBO GOE GR. 27                 |                     | 2     |
| 34   | 0 01 01 40   | 6KTSCH M 14x75                                | D 931               | 12    |
| 35   | 0 01 16 50   | 6KTMU M 14                                    | D 934               | 12    |
|      | 0 45 21 50   | SICHERHEITSRING 14 HEDTM NORM 1980 ZN         |                     | 12    |
| 36   | 0 44 18 60   | KEILRIEMEN X 20-2408 LP + 0-15 AUSF 38 D 2215 |                     | 1     |
|      | 0 47 75 30   | KEILRIEMEN X 20-2500 LP AUSF 38 D 2215        | (lose mitgeliefert) | 1     |
|      | 0 59 66 00   | <u>VORGELEGE</u>                              | 43.04-02            | 1     |
| 37   | 0 58 37 20   | WELLE   | 48.04-02.1          | 1     |
| 38   | 0 58 37 30   | LAGERAUFNAHME                                 | 48.04-02-01         | 1     |
| 39   | 0 40 82 80   | BUEGELSCHRAUBE M 10x62x75                     | STN 83138           | 2     |
|      | 0 20 05 20   | 6KTMU M 10                                    | D 934               | 4     |
|      | 0 44 48 50   | SICHERHEITSRING 10 HEDTM NORM 1980 ZN         |                     | 4     |
| 40   | 0 59 66 10   | KEILRIEMENSCHLEIBE                            | 43.04-02.1          | 1     |
| 42   | 0 01 28 20   | SPANNSTIFT 10x45                              | D 1481              | 1     |
|      | 0 01 26 20   | SPANNSTIFT 6x45                               | D 1481              | 1     |
| 43   | 0 58 38 80   | DISTANZROHR                                   | 48.04-07.2          | 1     |
| 44   | 0 01 61 30   | RIKGL 6206                                    | D 625               | 2     |
| 45   | 0 00 67 90   | SICHERUNGSRING 62x2                           | D 472               | 2     |
| 46   | 0 40 03 30   | SICHERUNGSRING 30x1,5                         | D 471               | 1     |
| 47   | 0 43 84 80   | STUETZSCHEIBE 50x62                           | D 988 S             | 1     |
| 48   | 0 44 01 70   | STUETZSCHEIBE 30x42                           | D 988 S             | 2     |
| 49   | 0 46 24 40   | NIOSRING 7206 AVH                             |                     | 1     |
| 50   | 0 44 23 00   | NIOSRING 30x62 LSTO                           |                     | 1     |
| 51   | 0 46 24 50   | VERSCHL 63                                    | D 470               | 1     |
| 52   | 0 01 82 40   | CBKUGTELFDR 46,5x30,5x0,6                     |                     | 2     |
|      | 1 51 46 60   | <u>VORGELEGE</u>                              | 43.04-08            | 1     |
| 53   | 1 51 47 80   | KEILRIEMENSCHLEIBE                            | 43.04-08.1          | 1     |
| 54   | 1 51 47 90   | WELLE   | 43.04-08.2          | 1     |
| 55   | 1 50 93 50   | DISTANZROHR                                   | 43.04-03.1          | 1     |
| 56   | 1 51 48 00   | LAGERAUFNAHME                                 | 43.04-08-01         | 1     |
| 57   | 0 01 61 30   | RIKGL 6206                                    | D 625               | 2     |
| 58   | 0 00 67 90   | SICHERUNGSRING 62x2                           | D 472               | 2     |
| 59   | 0 44 23 00   | NIOSRING 30x62 LSTO                           |                     | 2     |
| 60   | 0 46 24 40   | NIOSRING 7206 AVH                             |                     | 2     |
| 61   | 0 43 58 80   | DISTANZRING A 30 NILOS                        |                     | 2     |
| 62   | 0 01 82 40   | CBKUGTELFDR 46,5x30,5x0,6                     |                     | 2     |
| 63   | 0 01 29 10   | SPANNSTIFT 13x45                              | D 1481              | 2     |
|      | 0 01 27 40   | SPANNSTIFT 8x45                               | D 1481              | 2     |
|      |              | (GB-GETRIEBE) ab Maschinen-Nr. 3202626        |                     |       |
|      | 1 51 50 32   | GETRIEBE KPL                                  | 43.04-09 B          | 1     |
| 64   | 1 51 50 31   | GETRIEBE KPL (COM-GETRIEBE)                   | 43.04-09 A          | 1     |
| 64.1 | 0 48 12 20   | ÖLSTOPFEN 3/8" GAS                            |                     | 3     |
| 65   | 2 50 57 60   | KEGELRADSATZ                                  | COM 2.304.5309.00   | 1     |
| 66   | 0 48 32 50   | PASSFEDER                                     | COM 8.4.1.01141     | 2     |
| 67   | 0 46 99 00   | KEGELROLLENLAGER                              | COM 8.0.9.00024     | 1     |
| 68   | 0 46 99 10   | WELLENDICHTRING BA 40x62x7                    |                     | 1     |
| 69   | 0 46 99 30   | PASSSCHEIBE 40,3x51,5                         |                     | 2     |
| 70   | 0 01 61 90   | RIKGL 6208                                    | D 625               | 1     |
| 71   | 2 50 57 10   | WELLE   | COM 0.244.3227.00   | 1     |
| 72   | 0 46 99 50   | DISTANZBUCHSE                                 | COM 0.244.7101.01   | 1     |
| 73   | 0 01 61 50   | RIKGL 6207                                    | D 625               | 2     |
| 74   | 0 00 67 40   | SICHERUNGSRING 72x2,5                         | D 472               | 1     |
| 75   | 0 46 99 60   | WELLENDICHTRING BA 55x72x8                    |                     | 1     |



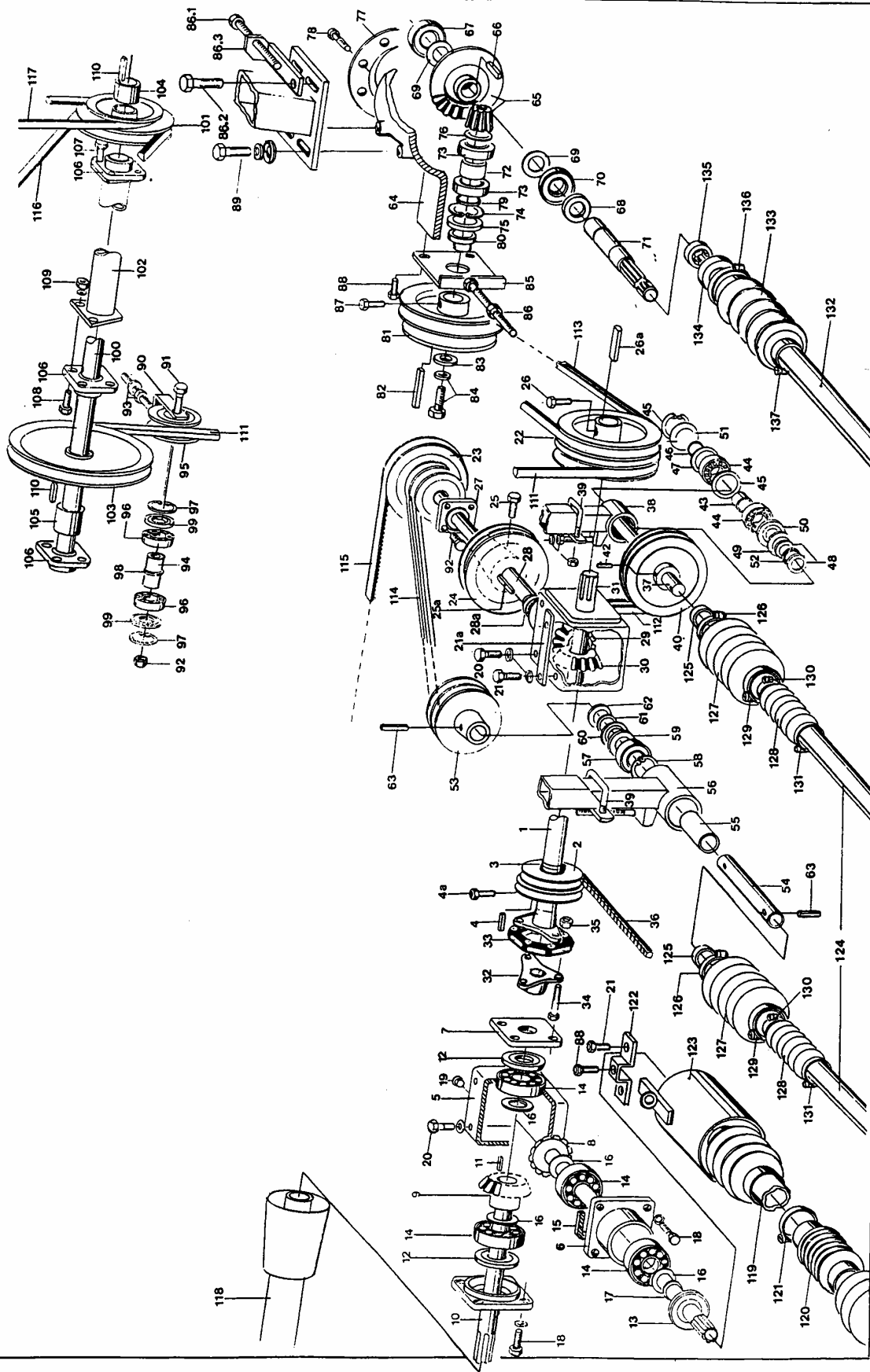
Dom Handlowy Henryki i Pawła Korbanków

62-080 Tarnowo Podgórne, ul. Piaskowa 4

tel. (061) 8 146 274

fax (061) 8 146 333

www.korbanek.pl info@korbanek.pl sklep@korbanek.pl serwis@korbanek.pl



## Antrieb

| Pos. | Bestell.-Nr. | Benennung                                | Zeichnungs-Nr.    | Stück |
|------|--------------|--|-------------------|-------|
| 76   | 0 46 99 70   | PASSSCHEIBE 35,5x48                      |                   | 1     |
| 76.1 | 2 50 58 70   | DISTANZRING                              |                   | 1     |
| 77   | 2 50 57 80   | DECKEL                                   | COM 0.304.1302.00 | 1     |
| 78   | 0 01 11 30   | 6KTSCH M 10x25                           | D 933             | 8     |
| 79   | 0 47 00 30   | O-RG 34,59x2,62                          |                   | 1     |
| 80   | 2 50 59 60   | DISTANZRING                              | COM 0.304.7103.00 | 1     |
| 80.1 | 2 50 58 50   | DISTANZRING                              | COM 0.304.7104.00 | 1     |
| 80.2 | 0 48 12 50   | BEILAGERING                              | COM 0.259.7513.00 | 1     |
| 81   | 1 51 50 20   | KEILRIEMENSCHLEIBE                       | 43.04-00.1        | 1     |
| 82   | 1 51 50 90   | PASSFEDER                                | 43.04-00.2        | 2     |
| 83   | 1 51 51 00   | SCHEIBE                                  | 43.04-00.3        | 1     |
| 84   | 0 40 16 90   | 6KTSCH M 10x30                           | D 933             | 1     |
|      | 0 44 48 50   | SICHERHEITSRING 10 HEDTM NORM 1980 ZN    | 8.8 VP            | 1     |
| 85   | 1 51 50 40   | PLATTE GSW                               | 43.04-10          | 1     |
| 86   | 0 01 16 40   | 6KTMU M 12                               | D 934             | 1     |
|      | 0 01 08 40   | 6KTSCH M 12x120                          | D 933             | 1     |
| 86.1 | 0 01 08 30   | 6KTSCH M 12x100                          | D 933             | 1     |
| 86.2 | 0 01 11 90   | 6KTSCH M 12x35                           | D 933             | 2     |
| 86.3 | 1 53 84 00   | SPANNLASCHE                              | 43.04-11          | 1     |
| 87   | 0 01 11 30   | 6KTSCH M 10x25                           | D 933             | 1     |
| 88   | 0 01 10 80   | 6KTSCH M 8x16                            | D 933             | 4     |
|      | 0 45 21 40   | SICHERHEITSRING 8 HEDTM NORM 1980 ZN     |                   | 4     |
| 89   | 0 01 11 80   | 6KTSCH M 12x30                           | D 933             | 4     |
|      | 0 44 60 40   | SICHERHEITSRING 12 HEDTM NORM 1980 ZN    |                   | 4     |
|      | 0 01 19 80   | SCHEIBE 13                               | D 1441            | 4     |
|      | 0 58 46 10   | <u>SPANNROLLE MONT.</u>                  | 48.04-03          | 1     |
| 90   | 0 58 46 40   | SPANNBUEGEL                              | 48.04-03-02       | 1     |
| 91   | 0 10 24 10   | 6KTSCH M 12x90                           | D 931             | 1     |
| 92   | 0 20 06 10   | SGMU NM 12                               | D 980             | 1     |
| 93   | 0 01 16 40   | 6KTMU M 12                               | D 934             | 2     |
|      | 0 01 19 80   | SCHEIBE 13                               | D 1441            | 2     |
|      | 0 58 35 60   | <u>SPANNROLLE</u>                        | 48.04-03-01       | 1     |
| 94   | 0 58 46 20   | NABE                                     | 48.04-03-01.1     | 1     |
| 95   | 0 58 46 30   | SPANNROLLE                               | 48.04-03-01.2     | 1     |
| 96   | 0 01 56 40   | RIKGL 6004                               | D 625             | 2     |
| 97   | 0 00 67 60   | SICHERUNGSRING 42x1,75                   | D 472             | 2     |
| 98   | 0 00 67 00   | SICHERUNGSRING 20x1,2                    | D 471             | 1     |
| 99   | 0 40 19 50   | NILOSRING 20x42 LSTO                     |                   | 2     |
|      | 0 59 66 60   | <u>WELLE KPL</u>                         | 43.04-04          | 1     |
| 100  | 0 59 66 70   | WELLE                                    | 43.04-04.1        | 1     |
| 101  | 0 59 66 80   | KEILRIEMENSCHLEIBE                       | 43.04-04.2        | 1     |
| 102  | 0 58 45 00   | SCHUTZ                                   | 48.04-04-01       | 1     |
| 103  | 0 59 23 80   | KEILRIEMENSCHLEIBE                       | 48.04-04.3        | 1     |
| 104  | 0 59 66 90   | BUCHSE                                   | 43.04-04.3        | 1     |
| 105  | 0 59 67 00   | BUCHSE                                   | 43.04-04.4        | 1     |
| 106  | 0 46 26 90   | FLANCSHLAGER 4LOCH INA PCJ 30            |                   | 4     |
|      | 0 45 06 50   | SCHMIERNIPPEL BR 1/8                     | D 71412           | 4     |
| 107  | 0 20 22 20   | 6KTSCH M 10x35                           | D 933             | 8     |
| 108  | 0 01 11 40   | 6KTSCH M 10x30                           | D 933             | 10    |
| 109  | 0 20 05 20   | 6KTMU M 10                               | D 934             | 18    |
|      | 0 44 48 50   | SICHERHEITSRING 10 HEDTM NORM 1980 ZN    |                   | 18    |
| 110  | 0 20 51 80   | PASFED A 8x7x50                          | D 6885            | 2     |
|      | 0 01 11 20   | 6KTSCH M 10x20                           | D 933             | 1     |
| 111  | 0 46 45 80   | KEILRIEMEN HCM 23,3x12,5x2560 LA AUSF 23 | ST 60             | 1     |
| 112  | 0 46 55 10   | KEILRIEMEN 17x800 AUSF 26/A 2 ST D 2215  | 8.8 ZN            | 1     |



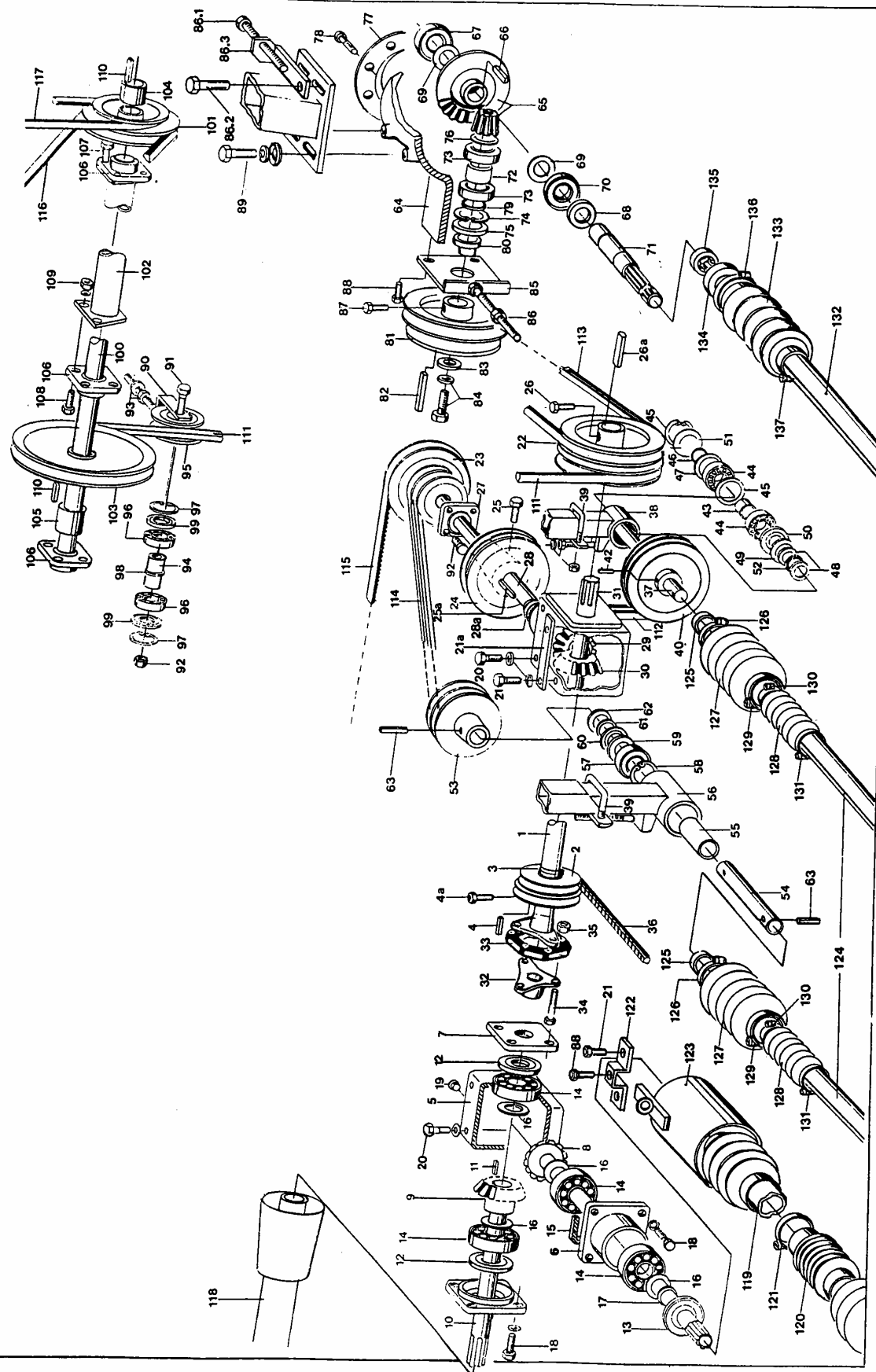
Dom Handlowy Henryki i Pawła Korbanków

62-080 Tarnowo Podgórne, ul. Piaskowa 4

tel. (061) 8 146 274

fax (061) 8 146 333

www.korbanek.pl info@korbanek.pl sklep@korbanek.pl serwis@korbanek.pl



Antrieb

| Pos. | Bestell.-Nr. | Benennung   | Zeichnungs-Nr. | Stück |
|------|--------------|---|----------------|-------|
| 113  | 0 46 98 10   | KEILRIEMEN X22x1308 LP AUSF 45 D 2215             |                | 1     |
| 114  | 0 46 98 00   | KEILRIEMEN X17x840 LP AUSF 49 A 2 ST D 2215       |                | 1     |
| 115  | 0 46 26 80   | KEILRIEMEN XB 17-1040 LP AUSF 49 A 2 ST           |                | 1     |
| 116  | 0 46 56 20   | KEILRIEMEN 32x16x4400-10 LA AUSF 26               |                | 1     |
|      | 0 47 05 90   | KEILRIEMEN HCM X 5280 LA AUSF 26 AB BAUJAHR 1991  |                | 1     |
| 117  | 0 46 59 30   | KEILRIEMEN HCM X 5280 LA AUSF 26 BIS BAUJAHR 1990 |                | 1     |
| 118  | 0 58 82 61   | GELENKWELLE                                       | 48.00-17 A     | 1     |
| 119  | 0 58 82 71   | GELENKWELLE                                       | 48.00-18 A     | 1     |
| 120  | 0 47 69 50   | FALTENBALG CFW V6-400                             |                | 1     |
| 121  | 0 40 68 50   | SCHLAUCHSCHELLE AL 50-70                          | D 3017         | 2     |
| 122  | 1 53 85 90   | PLATTE GSW  | 43.04-12       | 1     |
| 123  | 1 53 86 20   | ROHR GSW  | 43.04-13       | 1     |
| 124  | 1 51 46 71   | GELENKWELLE                                       | 43.00-19 A     | 2     |
| 125  | 1 52 31 60   | ZWISCHENBUCHSE                                    | 43.04-00.4     | 4     |
| 126  | 0 47 46 50   | SHELLE BEST-NR. 072,5-708 OETIKER                 |                | 4     |
| 127  | 1 52 31 80   | FALTENBALG  | 43.00-19.1     | 4     |
| 128  | 1 52 31 90   | FALTENBALG  | 43.00-19.2     | 2     |
| 129  | 0 47 44 80   | SHELLE 48,3-51,5 BEST-NR. 051,5-708 OETIKER       |                | 4     |
| 130  | 0 47 44 90   | SHELLE 32,9-36,1 BEST-NR. 036,1-708 OETIKER       |                | 2     |
| 131  | 0 47 45 00   | SHELLE 40,8-44 BEST-NR. 044,0-708 OETIKER         |                | 2     |
| 132  | 0 55 29 93   | GELENKWELLE                                       | 88.06-08 C     | 1     |
| 133  | 1 52 32 30   | FALTENBALG  | 88.06-08.5     | 1     |
| 134  | 1 52 31 70   | BUCHSE  | 43.04-00.5     | 1     |
| 135  | 1 52 33 40   | DICHTUNG  | 43.04-00.6     | 1     |
| 136  | 0 47 49 50   | SHELLE 94,8-98,0 BEST-NR. 098,0-708 OETIKER       |                | 1     |
| 137  | 0 47 45 20   | SHELLE 60,3-63,5 BEST-NR. 063,5-708 OETIKER       |                | 2     |
|      | 1 52 32 20   | TELLERSCHEIBE                                     | 88.06-08.3     | 2     |



Dom Handlowy Henryki i Pawła Korbanków

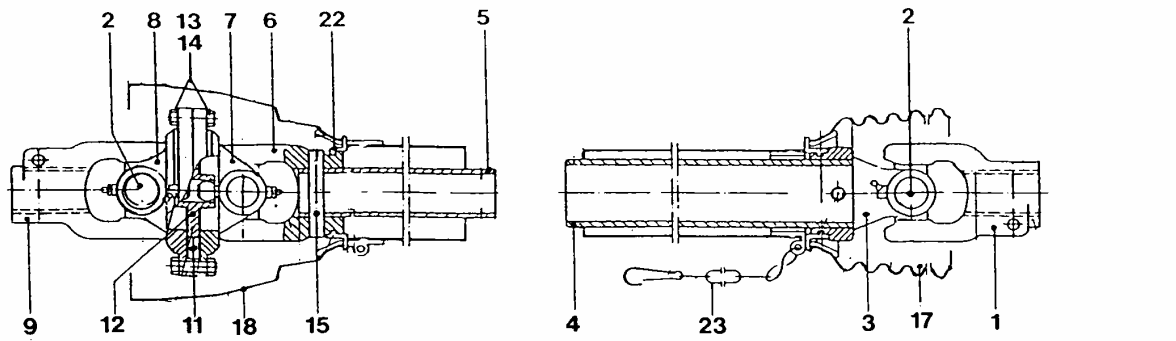
62-080 Tarnowo Podgórze, ul. Piaskowa 4

tel. (061) 8 146 274

fax (061) 8 146 333

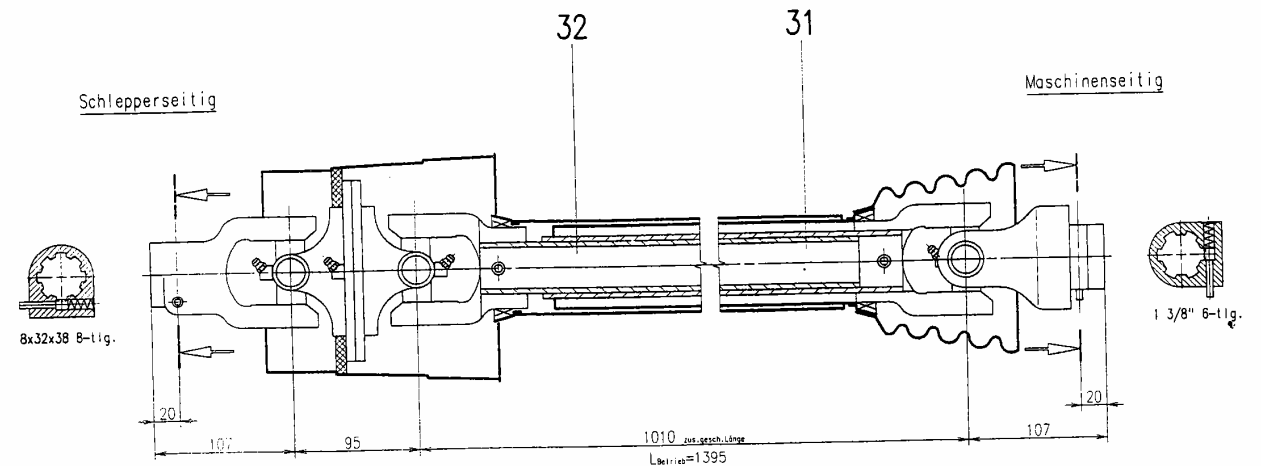
www.korbanek.pl info@korbanek.pl sklep@korbanek.pl serwis@korbanek.pl

**Gelenkwelle (Schlepper)**



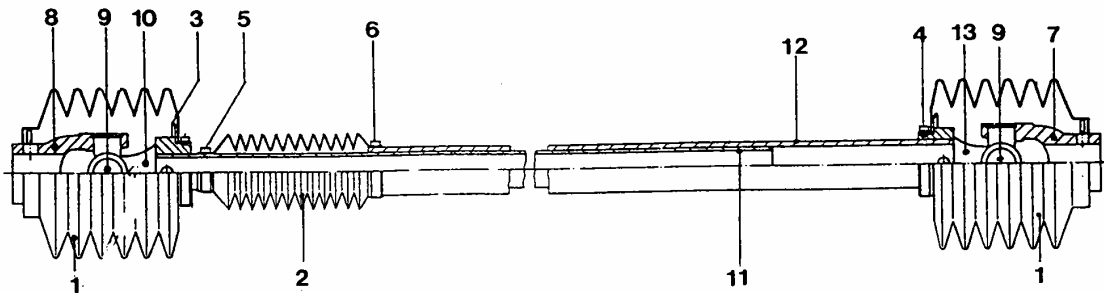
| Pos. | Bestell.-Nr. | Benennung                 | Zeichnungs-Nr.      | Stück |
|------|--------------|---------------------------|---------------------|-------|
|      | 0588262      | GELENKWELLE WWE 2300      | 48.00-17 B          | 1     |
| 1    | 1405610      | AUFSTECKGABEL KPL 1 3/8   |                     | 1     |
| 2    | 1405620      | KREUZGARNITUR GR 210=2300 |                     | 3     |
| 3    | 0464800      | RILLENGABEL PROFIL 1      | WA 041318 21.12.00  | 1     |
| 4    | 1405600      | PROFILROHR 1 790 LG WA    |                     | 1     |
| 5    | 0464820      | PROFILROHR OVH 800 LG WA  |                     | 1     |
| 6    | 0464830      | RILLENGABEL PROFIL OV     | WA 366860 21.11810  | 1     |
| 7    | 0446670      | FLANSCHGABEL              | WA 041377 21.41.01  | 1     |
| 8    | 0446660      | FLANSCHGABEL M GEWINDE    | WA 041376 21.41.00  | 1     |
| 9    | 0446640      | AUFSTECKGABEL KMP 1 3/8   | WA 041380 21.10.10  | 1     |
| 11   | 0446620      | GLEITSCHEIBE              | WA 042859 60.68.00  | 2     |
| 12   | 0446630      | FUEHRUNGSNABE             | WA 044282 90.00.01  | 1     |
| 13   | 0202190      | 6KTSCH M 8x30             | D 933 8.8 ZN        | 6     |
| 14   | 0011630      | 6KTMU M 8                 | D 934 8 ZN          | 6     |
| 15   | 0099030      | SPANNSTIFT 10x65          | D 1481              | 2     |
| 17   | 0469080      | SCHUTZRICHTER RP 12 WEICH | WA 181052 85.15.204 | 1     |
| 18   | 1405640      | SCHUTZRICHTER             |                     | 1     |
| 22   | 1405670      | GLEITRING                 |                     | 2     |
| 23   | 0401200      | HALTEKETTE 600 LG         | WA 044321 82.36.03  | 1     |

**Gelenkwelle (Schlepper) Ausruestung -wahlweise**



| Pos. | Bestell.-Nr. | Benennung                   | Zeichnungs-Nr.     | Stck.            |
|------|--------------|-----------------------------|--------------------|------------------|
|      | 2505160      | GELENKWELLE WWE 2380        | 43.00-20           | 1,00             |
| 031  | 1594161      | GELENKW.HAELF. 2380         | 48.00-17-01 A      | MASCH.SEI 1,00   |
| 001  | 0464790      | AUFSTECKGAB. KPL 1 3/8(6)   | WA 041378 21.10.00 | 1,00             |
| 002  | 0422950      | KREUZGARNITUR GR 210=2300   | WA 044444 21.00.00 | 1,00             |
| 003  | 0464800      | RILLENGABEL PROFIL 1        | WA 041318 21.12.00 | 1,00             |
| 004  | 1405600      | PROFILROHR 1 780 LG         | WA 107160 75.15.16 | 1,00             |
| 010  | 1405650      | SCHUTZHAELFTE IN            | WA 116004 85.104   | 1,00             |
| 015  | 0099030      | SPANNSTIFT ISO 8752 10 X 65 |                    | 1,00             |
| 032  | 0498320      | GELENKW.HAELF. WW 2380      | 43.00-20-02        | SCHLEP.SEIT 1,00 |
| 001  | 1401510      | AUFSTECKGABEL KPL WW 2380   | WA160099 21.10.900 | 8X32X38 1,00     |
| 002  | 1405620      | KREUZGARNITUR KPL WW 2380   | WA 382701 21.06.00 | 2,00             |
| 003  | 1402710      | DOPPELGABEL WW 2380         | WA 384517 21.91.05 | 1,00             |
| 004  | 0464830      | RILLENGABEL PROFIL OV       | WA 366860 21.11810 | 1,00             |
| 005  | 1405630      | PROFILROHR OVH 780 LG       | WA 048772 75.11.66 | GEHAERTET 1,00   |
| 010  | 1405660      | SCHUTZHAELFTE AU            | WA 180219 85.102   | 1,00             |
| 015  | 0099030      | SPANNSTIFT ISO 8752 10 X 65 |                    | 1,00             |
| 017  | 1405640      | SCHUTZTRICHTER              | WA 365715 85.00.01 | 1,00             |
| 020  | 1405670      | GLEITRING                   | WA 365717 82.83.13 | 1,00             |

**Gelenkwelle (Schwingrodekörper und Putzer)**



| Pos. | Bestell.-Nr. | Benennung                                   | Zeichnungs-Nr.     | Stück |
|------|--------------|---|--------------------|-------|
|      | 1514671      | GELENKWELLE                                 | 43.00.19 A         | 1     |
| 1    | 1523180      | FALTENBALG                                  | 43.00-19.1         | 2     |
| 2    | 1523190      | FALTENBALG                                  | 43.00-19.2         | 1     |
| 3    | 1523200      | TELLERSCHEIBE                               | 43.00-19.3         | 2     |
| 4    | 0474480      | SHELLE 48,3-51,5 BEST-NR. 051,5-708 OETIKER |                    | 1     |
| 5    | 0474490      | SHELLE 32,9-36,1 BEST-NR. 036,1-708 OETIKER |                    | 1     |
| 6    | 0474500      | SHELLE 40,8-44 BEST-NR. 044,0-708 OETIKER   |                    | 1     |
| 7    | 0469490      | NABENGABEL NG 2100 30                       | WA 040251 10.22108 | 1     |
| 8    | 0474510      | NABENGABEL NG 2100                          | WA 045280 10.22236 | 1     |
| 9    | 0400900      | KREUZGARNITUR GR 100=2100                   | WA 040116 10.01.00 | 2     |
| 10   | 0400940      | RILLENGABEL PROFIL 00A                      | WA 040444 10.48.00 | 1     |
| 11   | 0476890      | PROFILROHR 00CH 720 LG WA                   |                    | 1     |
| 12   | 0476900      | PROFILROHR 0A 700 LG WA                     |                    | 1     |
| 13   | 0469520      | RILLENGABEL RG 2100 0A                      | WA 040456 10.49.00 | 1     |



**Dom Handlowy Henryki i Pawła Korbanków**

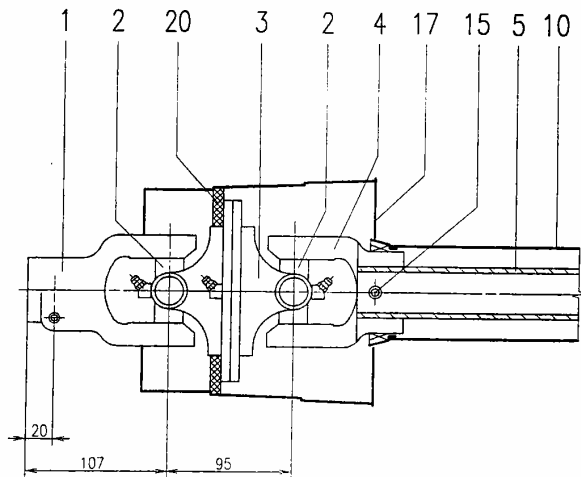
62-080 Tarnowo Podgórne, ul. Piaskowa 4

tel. (061) 8 146 274

fax (061) 8 146 333

www.korbanek.pl info@korbanek.pl sklep@korbanek.pl serwis@korbanek.pl

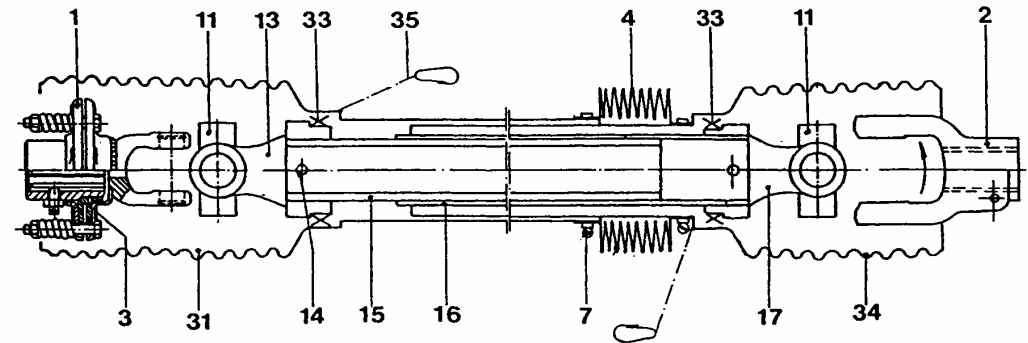
Gelenkwelle (Schlepper) Ausrüstung -wahlweise



8x32x38 8-teilig Baugröße 2380

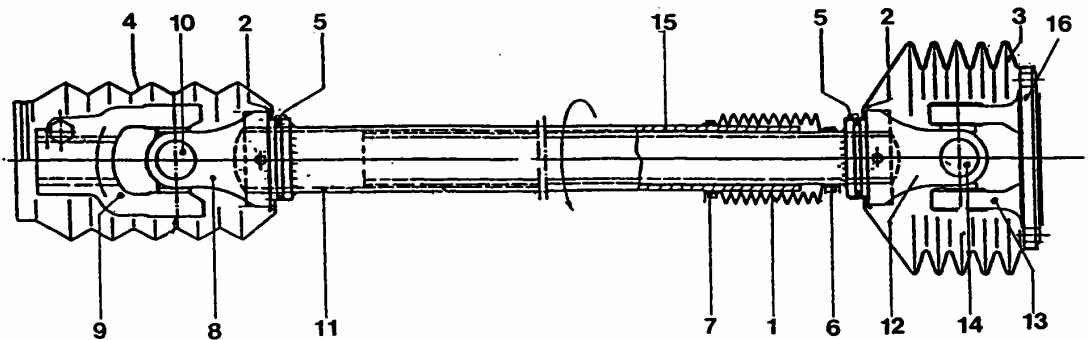
| Pos. | Bestell.-Nr. | Benennung                   | Zeichnungs-Nr.     | Stck. |
|------|--------------|-----------------------------|--------------------|-------|
|      | 0498320      | GELENKW.HAELF. WW 2380      | 43.00-20-02        | 1,00  |
|      |              |                             | SCHLEP.SEIT        |       |
| 001  | 1401510      | AUFSTECKGABEL KPL WW 2380   | WA160099 21.10.900 | 1,00  |
| 002  | 1405620      | KREUZGARNITUR KPL WW 2380   | WA 382701 21.06.00 | 2,00  |
| 003  | 1402710      | DOPPELGABEL WW 2380         | WA 384517 21.91.05 | 1,00  |
| 004  | 0464830      | RILLENGABEL PROFIL OV       | WA 366860 21.11810 | 1,00  |
| 005  | 1405630      | PROFILROHR OVH 780 LG       | WA 048772 75.11.66 | 1,00  |
| 010  | 1405660      | SCHUTZHAELFTE AU            | WA 180219 85.102   | 1,00  |
| 015  | 0099030      | SPANNSTIFT ISO 8752 10 X 65 |                    | 1,00  |
| 017  | 1405640      | SCHUTZTRICHTER              | WA 365715 85.00.01 | 1,00  |
| 020  | 1405670      | GLEITRING                   | WA 365717 82.83.13 | 1,00  |

Gelenkwelle (Schlegel)



| Pos. | Bestell.-Nr. | Benennung                 | Zeichnungs-Nr.      | Stück |
|------|--------------|---------------------------|---------------------|-------|
|      | 0 58 82 72   | GELENKWELLE               | 48.00-18 B          | 1     |
| 1    | 0 46 82 90   | REIBKUPPLUNG K 94/1       | WA 362488/5610319   | 1     |
| 2    | 0 47 69 30   | AUFSTECKGABEL 1 1/8       | WA CC-KLKONUS VERS  | 1     |
| 3    | 0 47 34 10   | REIBSCHEIBE               | WA 177010 56.73.13  | 1     |
| 4    | 0 47 69 50   | FALTENBALG                | CFW V6-400          | 1     |
| 7    | 0 40 68 50   | SCHLAUCHSCHELLE AL 50-70  | D 3017              | 2     |
| 11   | 0 42 29 10   | KREUZGARNITUR GR 200=2200 | WA 044439 20.00.00  | 2     |
| 13   | 0 42 94 90   | RILLENGABEL PROFIL OV     | WA 041065 20.11.00  | 1     |
| 14   | 0 09 90 30   | SPANNSTIFT 10x65          | D 1481              | 1     |
| 15   | 0 47 69 40   | PROFILROHR OVH 490 LG     | WA                  | 1     |
| 16   | 0 46 94 70   | PROFILROHR 445 LG         | WA 048229 75.15.16  | 1     |
| 17   | 0 44 33 20   | RILLENGABEL PROFIL 1      | WA 041068 20.12.00  | 1     |
| 31   | 0 46 90 80   | SCHUTZRICHTER RP 12 WEICH | WA 181052 85.15.204 | 1     |
| 33   | 0 43 34 10   | GLEITRING                 | WA 087279 82.83.06  | 2     |
| 34   | 0 46 94 80   | SCHUTZRICHTER M SCHR      | WA 365349 85.15.10  | 1     |
| 35   | 0 40 12 00   | HALTEKETTE 600 LG         | WA 044321 82.36.03  | 2     |

Gelenkwelle (Hubrad)



| Pos. | Bestell.-Nr. | Benennung                                   | Zeichnungs-Nr.             | Stück |
|------|--------------|---|----------------------------|-------|
|      | 0 55 29 93   | GELENKWELLE KPL                             | 88.06-08C                  | 1     |
| 1    | 1 52 32 40   | FALTENBALG                                  | 88.06-08.6                 | 1     |
| 2    | 1 52 32 20   | TELLERSCHEIBE                               | 88.06-08.3                 | 2     |
| 3    | 1 52 32 50   | FALTENBALG                                  | 88.06-08.4                 | 1     |
| 4    | 1 52 32 30   | FALTENBALG                                  | 88.06-08.5                 | 1     |
| 5    | 0 47 45 20   | SHELLE 60,3-63,5 BEST-NR. 063,5-708 OETIKER |                            | 2     |
| 6    | 0 47 45 30   | SHELLE 42,3-45,5 BEST-NR. 045,5-708 OETIKER |                            | 1     |
| 7    | 0 47 45 40   | SHELLE 49,8-53,0 BEST-NR. 053,0-708 OETIKER |                            | 1     |
| 8    | 0 45 20 10   | RILLENGABEL PROFIL 1                        | WA 041318 21.12.00 RG 2300 | 1     |
| 9    | 0 46 98 20   | AUFSTECKGABEL M KLEMMSCHR                   | WA 041356 21.29.00         | 1     |
| 10   | 0 42 29 50   | KREUZGARNITUR GR 210=2300                   | WA 044444 21.00.00         | 1     |
| 11   | 0 47 69 10   | PROFILROHR 1 970 LG                         | WA                         | 1     |
| 12   | 0 45 51 30   | RILLENGABEL PROFIL OV                       | WA 041315 21.11.00 RG 2300 | 1     |
| 13   | 0 93 89 60   | FLANSCHGABEL                                | 41.01-82.1                 | 1     |
| 14   | 0 42 29 50   | KREUZGARNITUR GR 210=2300                   | WA 044444 21.00.00         | 1     |
| 15   | 0 47 69 20   | PROFILROHR OVH 980 LG                       | WA                         | 1     |
| 16   | 0 47 42 80   | SHELLE 138-141 BEST-NR 141.0-708 OETIKER    |                            | 1     |



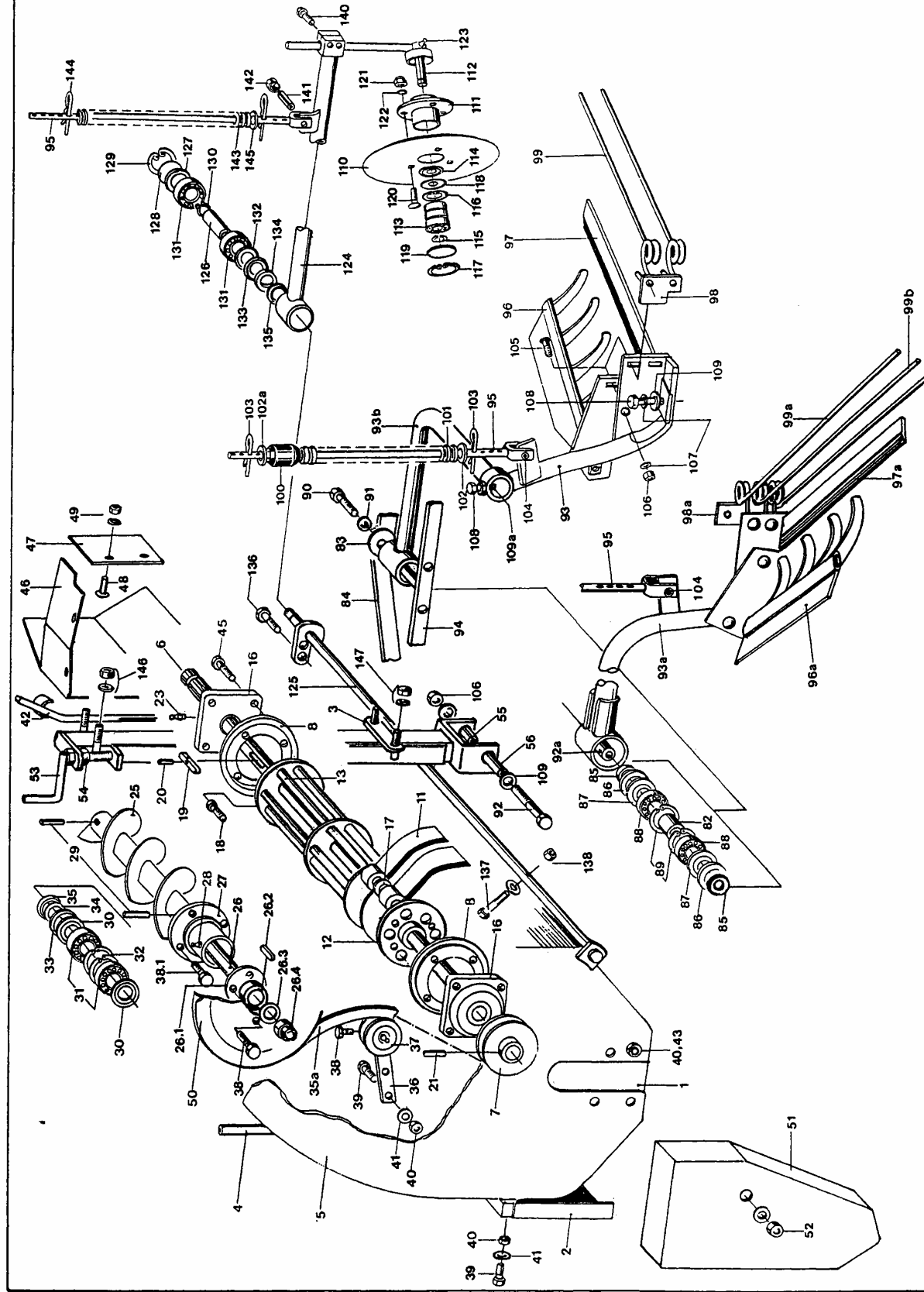
Dom Handlowy Henryki i Pawła Korbanków

62-080 Tarnowo Podgórne, ul. Piaskowa 4

tel. (061) 8 146 274

fax (061) 8 146 333

www.korbanek.pl info@korbanek.pl sklep@korbanek.pl serwis@korbanek.pl



## Schlegelköpfer, Nachköpfer, Räumsscheibe

| Pos. | Bestell.-Nr. | Benennung                             | Zeichnungs-Nr.        | Stück |
|------|--------------|---------------------------------------|-----------------------|-------|
|      | 0 59 74 00   | <b>SCHLEGELKOEPPER</b>                | 43.08                 | 1     |
| 1    | 0 58 57 40   | BLECH                                 | 48.08-00.2            | 1     |
| 2    | 0 59 74 30   | STEINSCHUTZ                           | 43.08-00.3            | 1     |
| 3    | 0 59 74 20   | LASCHE                                | 43.08-00.2            | 2     |
| 4    | 0 58 57 70   | SCHLAUCH                              | 48.08-00.5            | 1     |
| 5    | 0 59 74 40   | GEHAEUSE                              | 43.08-01              | 1     |
|      | 0 59 76 30   | <b>SCHLEGELWELLE</b>                  | 43.08-02              | 1     |
| 6    | 0 59 76 40   | WELLE                                 | 43.08-02.1            | 1     |
| 7    | 0 58 53 00   | KEILRIEMENSCHLEIBE                    | 48.08-02.2            | 1     |
| 8    | 0 58 53 10   | RING                                  | 48.08-02.3            | 2     |
| 11   | 0 58 53 40   | SCHLEGEL                              | 48.08-02.6            | 32    |
| 12   | 0 59 76 50   | NABEN-SATZ                            | 43.08-02-01           | 1     |
| 13   | 0 59 76 70   | BOLZEN GSW                            | 43.08-02-02           | 6     |
|      | 0 46 55 40   | SEEGER-HALBMONDRING H 20x1,2          |                       | 16    |
| 16   | 0 46 26 90   | FLANSCHLAGER 4 LOCH INA PCJ 30        |                       | 2     |
|      | 1 50 91 80   | DICHTSCHLEIBE                         | 48.08-02.7            | 3     |
| 17   | 0 20 14 00   | SCHEIBE 21                            | D 1441<br>ST ZN       | 20    |
| 18   | 0 46 27 40   | 6KTSCH M 8x12                         | D 933<br>8.8 VP       | 6     |
|      | 0 45 21 40   | SICHERHEITSRING 8 HEDTM NORM 1980 ZN  | D 6885                | 6     |
| 19   | 0 46 27 50   | PASFED J 8x7x32                       | D 1481                | 3     |
| 20   | 0 20 65 60   | SPANNSTIFT 4x14                       | D 1481                | 1     |
| 21   | 0 01 28 50   | SPANNSTIFT 10x70                      | D 1481                | 1     |
|      | 0 01 26 50   | SPANNSTIFT 6x70                       | D 1481                | 1     |
| 23   | 0 41 22 80   | SCHMIERNIPPEL                         | D 71412 AR 1/8        | 2     |
|      | 0 59 76 90   | <b>FOERDERSCHNECKE KPL.</b>           | 43.08-03              | 1     |
| 25   | 0 59 77 00   | FOERDERSCHNECKE                       | 43.08-03-01           | 1     |
| 26   | 1 53 87 20   | WELLE GSW                             | 48.08-03.1            | 1     |
|      | 1 53 87 30   | FLANSCH                               | 48.08-03.2            | 1     |
| 26.1 | 0 47 73 10   | PASFED B 8x7x18                       | D 6885                | 1     |
| 26.2 | 0 29 46 40   | SCHEIBE A 21                          | D 125<br>ST ZN        | 1     |
| 26.3 | 0 47 72 90   | KROMU 20x1,5                          | D 979<br>06 ZN        | 1     |
| 26.4 | 0 00 57 60   | SPLINT 4x36                           | D 94<br>ZN            | 1     |
| 27   | 1 50 87 40   | NABE GSW                              | 43.08-03-03           | 1     |
| 28   | 0 40 65 90   | SCHMIERNIPPEL H 1 SFG 8x1             |                       | 1     |
| 29   | 0 01 28 40   | SPANNSTIFT 10x60                      | D 1481                | 2     |
|      | 0 20 02 70   | SPANNSTIFT 6x60                       | D 1481                | 1     |
| 30   | 0 46 28 40   | NIOSRING 35x62 LSTO                   |                       | 2     |
| 31   | 0 46 63 30   | KEGELROLLENLAGER 32007                | D 720                 | 2     |
| 32   | 0 00 67 90   | SICHERUNGSRING 62x2                   | D 472                 | 2     |
| 33   | 0 46 28 30   | NIOSRING 7007 AVH                     |                       | 1     |
| 34   | 0 47 76 90   | SPRENGRING SW 38                      |                       | 2     |
| 35   | 0 41 25 50   | PASSSCHEIBE 35x45x0,3                 | D 988<br>ST           | 2     |
| 35a  | 0 44 13 30   | KEILRIMEN 17x1175 LI                  | D 2215<br>OPTIAUSF 17 | 1     |
| 36   | 0 58 60 90   | HEBEL GSW                             | 48.08-04              | 1     |
| 37   | 1 52 05 50   | SPANNROLLEKPL                         | 48.08-09              | 1     |
| 38   | 0 41 18 10   | 6KTSCH M 10x16                        | D 933<br>8.8 ZN       | 5     |
| 38.1 | 0 01 11 20   | 6KTSCH M 10x20                        | D 933<br>8.8 ZN       | 4     |
| 39   | 0 01 11 10   | 6KTSCH M 8x25                         | D 933<br>8.8 ZN       | 5     |
| 40   | 0 01 16 30   | 6KTMU M 8                             | D 934<br>8 ZN         | 13    |
|      | 0 45 21 40   | SICHERHEITSRING 8 HEDTM NORM 1980 ZN  |                       | 13    |
| 41   | 0 00 65 30   | SCHEIBE R 9                           | D 440<br>ST ZN        | 9     |
| 42   | 1 52 14 00   | HEBEL                                 | 43.00-63              | 1     |
| 43   | 0 01 10 80   | 6KTSCH M 8x16                         | D 933<br>8.8 ZN       | 8     |
| 45   | 0 01 11 40   | 6KTSCH M 10x30                        | D 933<br>8.8 ZN       | 8     |
|      | 0 44 48 50   | SICHERHEITSRING 10 HEDTM NORM 1980 ZN |                       | 8     |
| 46   | 0 59 77 40   | LEITBLECH                             | 43.08-04              | 1     |
| 47   | 0 59 74 10   | BLECH                                 | 43.08-00.1            | 1     |
| 48   | 0 00 85 50   | FLRDSCH M 6x16                        | D 603<br>8.8 ZN       | 5     |



Dom Handlowy Henryki i Pawła Korbanków

62-080 Tarnowo Podgórne, ul. Piaskowa 4

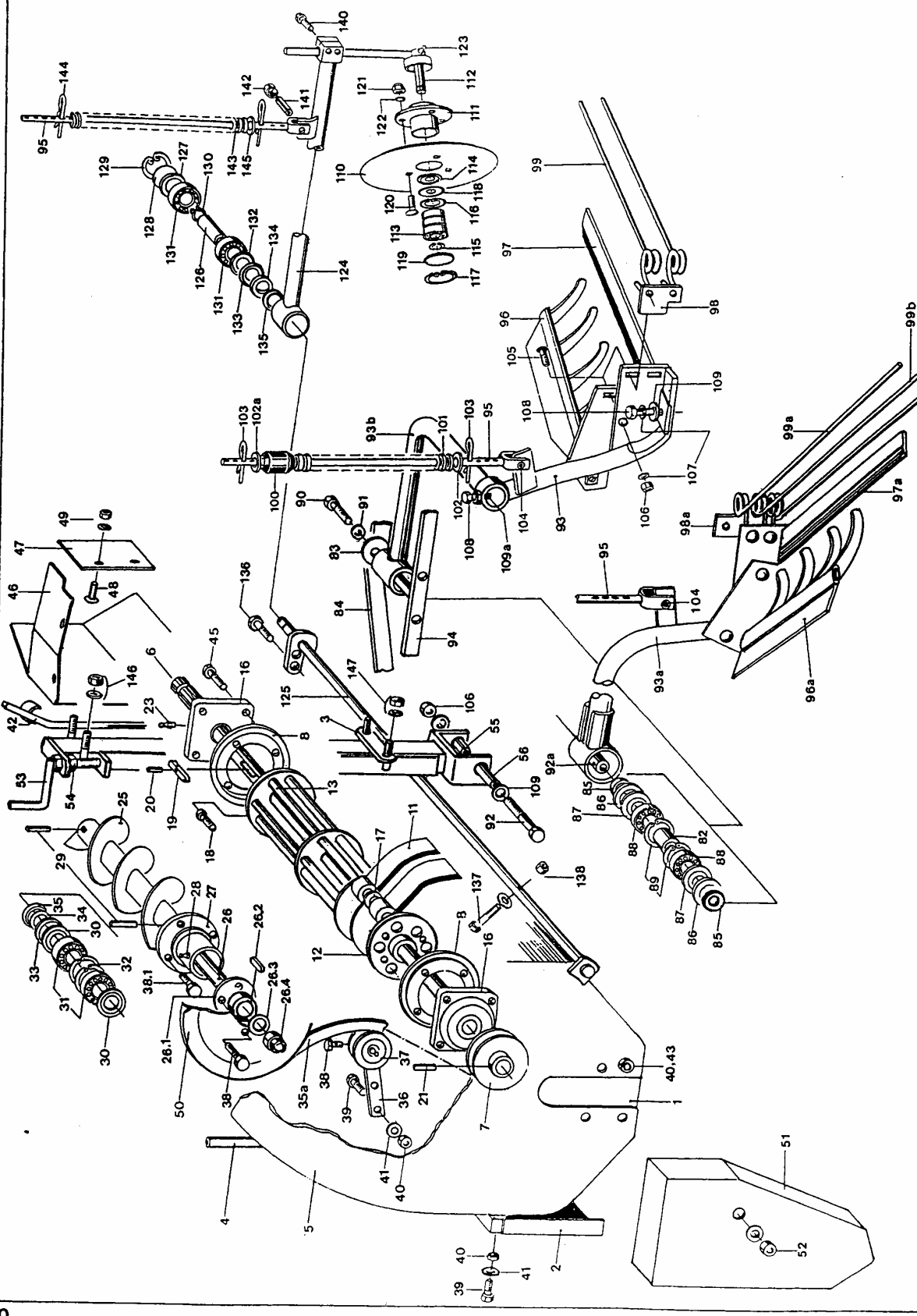
tel. (061) 8 146 274

fax (061) 8 146 333

www.korbanek.pl info@korbanek.pl sklep@korbanek.pl serwis@korbanek.pl

Schlegelköpfer, Nachköpfer, Räumscheibe

| Pos. | Bestell.-Nr. | Benennung                             | Zeichnungs-Nr.   | Stück              |
|------|--------------|---------------------------------------|------------------|--------------------|
| 49   | 0 20 13 80   | SCHEIBE 7                             | D 1441           | ST ZN 5            |
|      | 0 02 55 80   | 6KTMU M 6                             | D 934            | 8 ZN 5             |
|      | 0 45 21 30   | SICHERHEITSRING 6 HEDTM NORM 1980 ZN  |                  | 5                  |
| 50   | 0 10 80 90   | KEILRIEMENSCHLEIBE DA 230             | 65.12-06-03-02 A | 1                  |
| 51   | 0 59 77 70   | SCHUTZBLECH                           | 43.08-05         | 1                  |
| 52   | 0 20 06 10   | SGMU NM 12                            | D 980            | 8 ZN 2             |
| 53   | 1 53 86 50   | KURBEL                                | 48.06-27.2       | 1                  |
| 54   | 0 41 57 80   | 6KTMU BM 16                           | D 934            | 06 ZN 2            |
| 55   | 0 08 53 00   | SPANNSTIFT 16x55                      | D 1481           | ZN 1               |
| 56   | 0 09 90 50   | SPANNSTIFT 16x60                      | D 1481           | ZN 1               |
|      | 0 59 78 10   | <u>NACHKOEPPER LI</u>                 | 43.09            | LI RE 1 -          |
|      | 0 59 79 40   | <u>NACHKOEPPER RE</u>                 | 43.10            | - 1                |
| 82   | 0 59 02 10   | ROHR                                  | 48.09-00.1       | 1 1                |
| 83   | 0 59 02 20   | SCHEIBE                               | 48.09-00.2       | - 1                |
| 84   | 0 59 02 30   | BUEGEL                                | 48.09-00.3       | - 1                |
| 85   | 0 59 78 20   | RING                                  | 43.09-00.1       | 2 -                |
|      | 0 59 02 40   | RING                                  | 48.09-00.4       | - 1                |
| 86   | 0 46 33 90   | NILOSRING 7205 AVH                    |                  | 2 2                |
| 87   | 0 41 21 30   | NILOSRING 25x52 LSTO                  |                  | 2 2                |
| 88   | 0 01 61 10   | RIKGL 6205                            | D 625            | 3 3                |
| 89   | 0 00 67 80   | SICHERUNGSRING 52x2                   | D 472            | 2 2                |
| 90   | 0 01 11 30   | 6KTSCH M 10x25                        | D 933            | 8.8 ZN - 3         |
|      | 0 20 22 20   | 6KTSCH M 10x35                        | D 933            | 8.8 ZN - 2         |
| 91   | 0 44 48 50   | SICHERHEITSRING 10 HEDTM NORM 1980 ZN |                  | - 3                |
| 92   | 0 41 64 10   | 6KTSCH M 10x140                       | D 931            | 8.8 ZN 1 -         |
| 92a  | 0 59 78 30   | ACHSE                                 | 43.09-00.2       | 1 -                |
| 93   | 0 59 79 50   | MESSERHALTER RE                       | 43.10-01         | - 1                |
| 93a  | 0 59 78 60   | MESSERHALTER LI                       | 43.09-01         | 1 -                |
|      | 1 51 47 60   | KUFE                                  | 43.00-00.20      | 2 -                |
| 93b  | 0 59 79 90   | ARM                                   | 43.10-02         | - 1                |
| 94   | 0 59 03 00   | ACHSE GSW                             | 48.09-02         | - 1                |
| 95   | 0 58 85 30   | STELLSTANGE                           | 48.09-03         | 1 1                |
| 96   | 0 59 03 40   | TASTKAMM                              | 48.09-04         | - 1                |
| 96a  | 0 59 79 00   | TASTKAMM LI                           | 43.09-02         | 1 -                |
| 97   | 0 57 23 10   | KOEPFMESSER                           | 84.82-02.1       | - 1                |
|      | 1 52 07 70   | KOEPFMESSER GEKROEPFT                 | 148.09-00.1      | 1 1                |
| 97a  | 0 57 98 00   | KOEPFMESSER LI                        | 88.60-01.14      | 1 -                |
|      | 1 52 14 30   | KOEPFMESSER GEKROEPFT                 | 443.09-00.1      | 1 1                |
| 98   | 0 57 23 20   | PLATTE                                | 84.82-02.2       | - 1                |
| 98a  | 0 59 78 40   | PLATTE                                | 43.09-00.3       | 1 -                |
| 99   | 0 57 23 40   | LEITFEDER                             | 84.82-02.4       | - 2                |
| 99a  | 0 59 78 50   | LEITFEDER                             | 43.09-00.4       | 1 -                |
| 99b  | 0 55 59 52   | LEITFEDER                             | 88.60-01.2 B     | 1 -                |
| 100  | 0 50 00 60   | GUMMIFEDER                            | 84.25-00.1       | 1 1                |
| 101  | 0 10 31 10   | DRUCKFEDER                            | 62.26-00.2       | 1 1                |
| 102  | 0 20 68 20   | SCHEIBE 19                            | D 1441           | ST ZN 1 1          |
| 102a | 0 20 13 10   | SCHEIBE R 18                          | D 440            | ST ZN 1 1          |
| 103  | 0 42 51 70   | FEDERSTECKER 5                        | D 11024          | D DRAHT 4,5 MM 2 2 |
| 104  | 0 45 61 80   | SPANNSTIFT 16x16                      | D 1481           | ZN 1 1             |
|      | 0 01 27 10   | SPANNSTIFT 8x32                       | D 1481           | 1 1                |
| 105  | 0 20 28 40   | FLRDSCH M 10x30                       | D 603            | ZN 4 4             |
| 106  | 0 20 05 20   | 6KTMU M 10                            | D 934            | 8 ZN 5 4           |
| 107  | 0 44 48 50   | SICHERHEITSRING 10 HEDTM NORM 1980 ZN |                  | 4 4                |
| 108  | 0 46 18 80   | 6KTSCH M 10x18                        | D 933            | 8.8 ZN 1 2         |
| 109  | 0 00 65 40   | SCHEIBE R 11                          | D 440            | ST ZN 3 1          |
| 109a | 0 44 52 20   | PASFED A 8x7x80                       | D 6885           | - 1                |



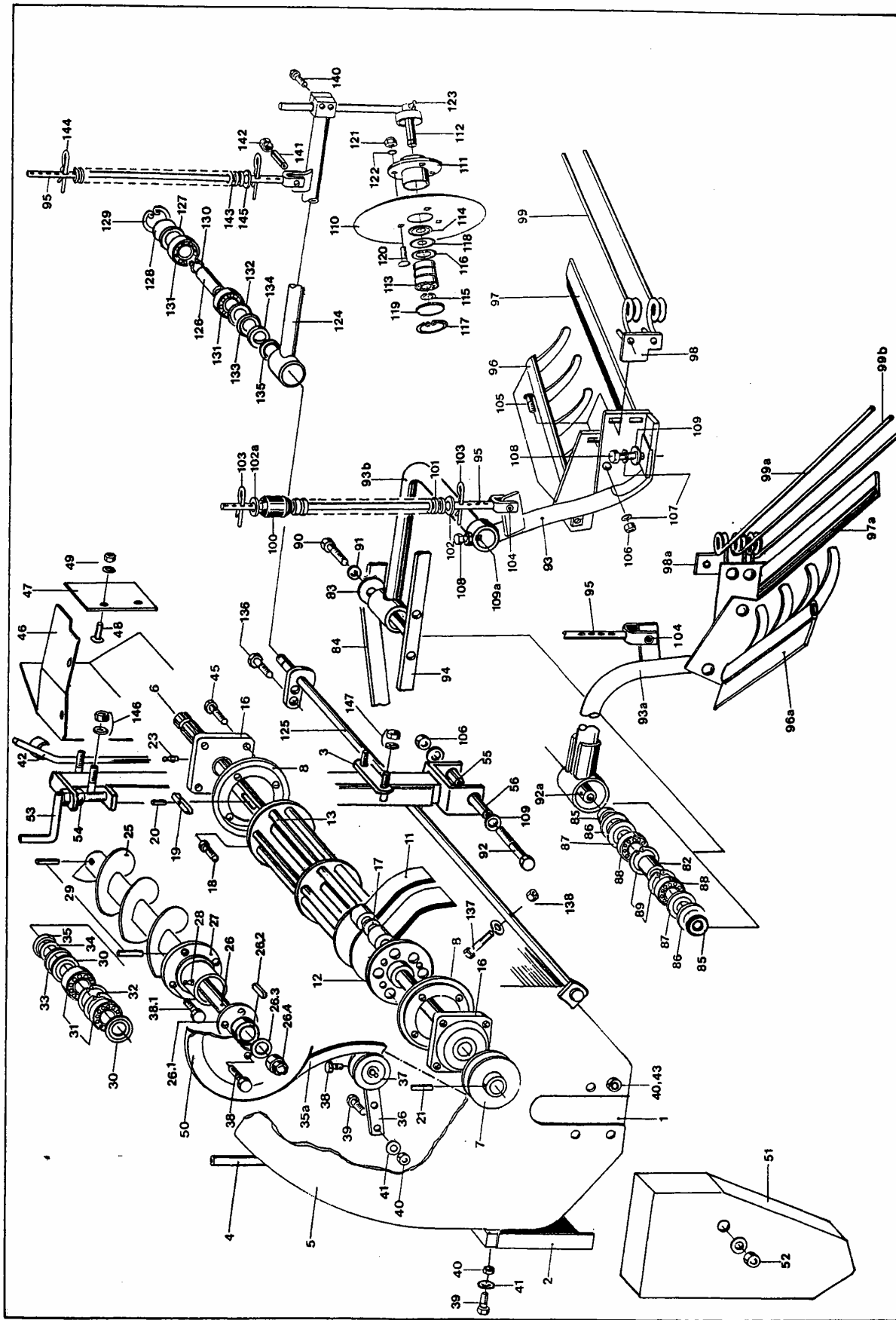
P1128

Schlegelköpfer, Nachköpfer, Räumscheibe



Dom Handlowy Henryki i Pawła Korbanków  
 62-080 Tarnowo Podgórne, ul. Piaskowa 4  
 tel. (061) 8 146 274  
 fax (061) 8 146 333

www.korbanek.pl info@korbanek.pl sklep@korbanek.pl serwis@korbanek.pl



## Schlegelköpfer, Nachköpfer, Räum Scheibe

| Pos. | Bestell.-Nr. | Benennung                             | Zeichnungs-Nr.   | Stück |
|------|--------------|---------------------------------------|------------------|-------|
|      | 1 50 16 80   | RAEUMSCHEIBE                          | 43.20            | 1     |
| 95   | 0 58 85 30   | STELLSTANGE                           | 48.09-03         | 1     |
|      | 0 57 57 51   | SCHEIBE_KPL                           | 84.00-80-01 A    | 1     |
| 110  | 0 57 57 61   | SCHEIBE                               | 84.00-80-01.1 A  | 1     |
| 111  | 0 57 57 71   | NABE                                  | 84.00-80-01.2 A  | 1     |
| 112  | 0 57 57 81   | HALTER                                | 84.00-80-01-01 A | 1     |
| 113  | 0 01 60 50   | RIKGL 6202                            | D 625            | 3     |
| 114  | 0 20 10 70   | NILOSRING 15x35 LSTO                  |                  | 1     |
| 115  | 0 00 66 90   | SICHERUNGSRING 15x1                   | D 471            | 1     |
| 116  | 0 00 67 50   | SICHERUNGSRING 35x1,5                 | D 472            | 1     |
| 117  | 0 00 67 60   | SICHERUNGSRING 42x1,75                | D 472            | 1     |
| 118  | 0 43 45 50   | PASSSCHEIBE 17x24x1,0                 | D 988            | 1     |
|      | 0 43 79 30   | PASSSCHEIBE 17x24x0,5                 | D 988            | 1     |
| 119  | 0 20 13 50   | VSCHLSCH 42 PHOS                      | D 470            | 1     |
| 120  | 0 20 28 10   | FLRDSCH M 8x25                        | D 603            | 3     |
| 121  | 0 20 06 00   | SGMU NM 8                             | D 980            | 3     |
| 122  | 0 45 21 40   | SICHERHEITSRING 8 HEDTM NORM 1980 ZN  |                  | 3     |
| 123  | 0 01 51 70   | SCHMIERNIPPEL AM 8x1                  | D 71412          | 1     |
| 124  | 1 50 16 90   | AUFNAHME                              | 43.20-01         | 1     |
| 125  | 1 50 17 20   | ACHSE GSW                             | 43.20-02         | 1     |
|      | 1 52 05 10   | ACHSE GSW (für Räum Scheibeli.)       | 43.00-57-01      | 1     |
| 126  | 0 58 82 90   | DISTANZROHR                           | 48.20-00.1       | 2     |
| 127  | 0 58 83 00   | DISTANZRING                           | 48.20-00.2       | 2     |
| 128  | 0 20 13 50   | VSCHLSCH 42 PHOS                      | D 470            | 2     |
| 129  | 0 00 67 60   | SICHERUNGSRING 42x1,75                | D 472            | 2     |
| 130  | 0 00 67 00   | SICHERUNGSRING 20x1,2                 | D 471            | 2     |
| 131  | 0 01 56 40   | RIKGL 6004                            | D 625            | 2     |
| 132  | 0 40 19 50   | NILOSRING 20x42 LSTO                  |                  | 1     |
| 133  | 0 46 30 10   | NILOSRING 7004 AVH                    |                  | 1     |
| 134  | 0 46 30 00   | DISTANZRING A 20 NILOS                |                  | 1     |
| 135  | 0 46 30 20   | CBKUGTELFD 36,6x20,4x0,5              |                  | 2     |
| 136  | 0 01 11 30   | 6KTSCH M 10x25                        | D 933            | 2     |
|      | 0 44 48 50   | SICHERHEITSRING 10 HEDTM NORM 1980 ZN |                  | 2     |
| 137  | 0 29 77 50   | 6KTSCH M 8x40                         | D 931            | 2     |
| 138  | 0 20 06 00   | SGMU NM 8                             | D 980            | 2     |
| 139  | 0 20 13 90   | SCHEIBE 9                             | D 1441           | 4     |
| 140  | 0 41 96 00   | 6KTSCH M 10x40                        | D 933            | 2     |
|      | 0 44 48 50   | SICHERHEITSRING 10 HEDTM NORM 1980 ZN |                  | 2     |
| 141  | 0 01 27 10   | SPANNSTIFT 8x32                       | D 1481           | 1     |
| 142  | 0 45 61 80   | SPANNSTIFT 16x16                      | D 1481           | 1     |
| 143  | 0 10 31 10   | DRUCKFEDER                            | 62.26-00.2       | 2     |
| 144  | 0 42 51 70   | FEDERSTECKER 5                        | D 11024          | 4     |
| 145  | 0 20 68 20   | SCHEIBE 19                            | D 1441           | 2     |
| 146  | 0 01 16 40   | 6KTMU M 12                            | D 934            | 4     |
|      | 0 44 60 40   | SICHERHEITSRING 12 HEDTM NORM 1980 ZN |                  | 4     |
|      | 0 20 06 10   | SGMU NM 12                            | D 980            | 2     |
|      | 0 44 86 00   | TELLERFED A 25 GR 2                   | D 2093           | 4     |
|      | 1 52 04 80   | BAUSATZ:RAEUMSCHEIBE LI.              | 43.00-57         |       |



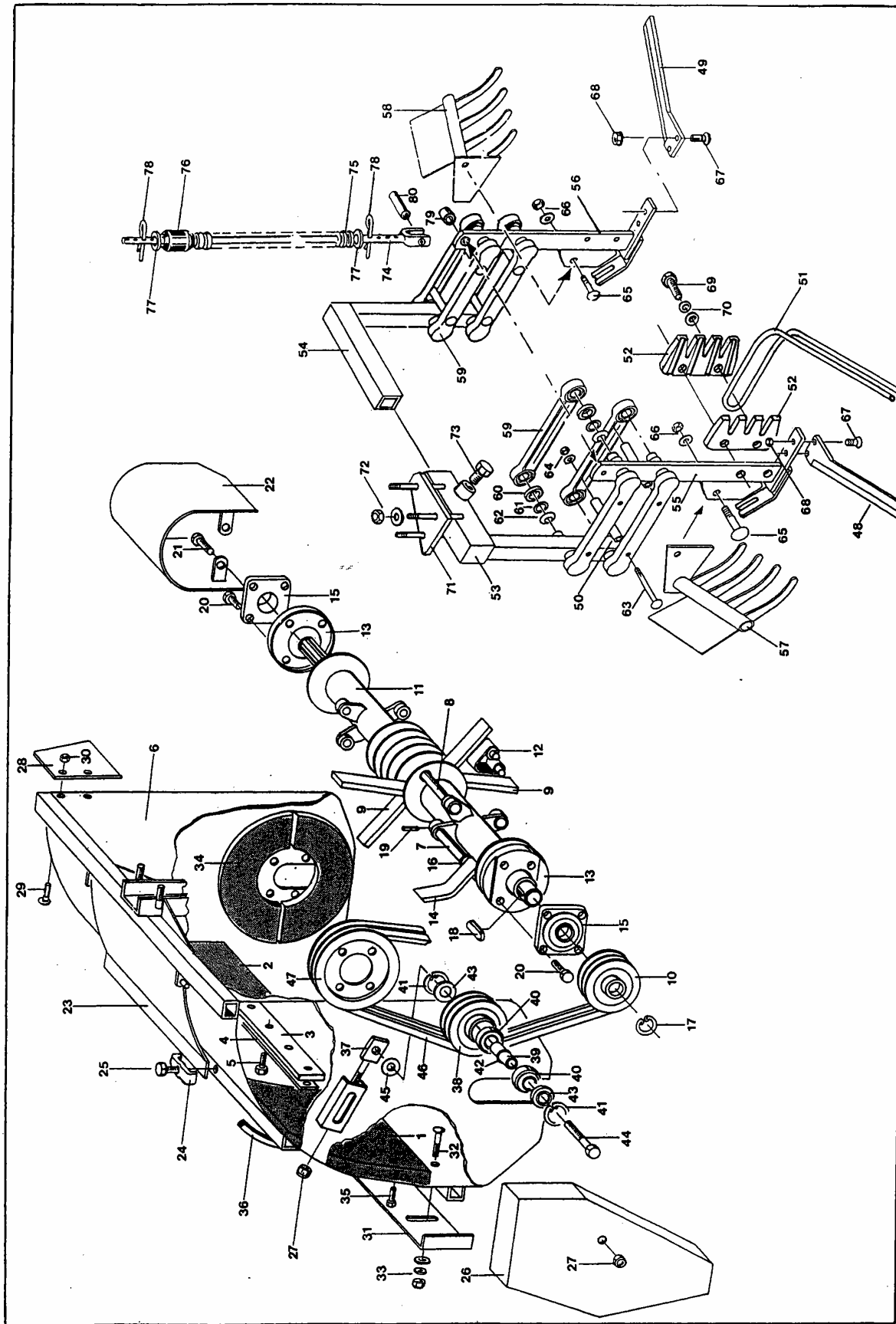
Dom Handlowy Henryki i Pawła Korbanków

62-080 Tarnowo Podgórne, ul. Piaskowa 4

tel. (061) 8 146 274

fax (061) 8 146 333

www.korbanek.pl info@korbanek.pl sklep@korbanek.pl serwis@korbanek.pl



24

**Kombihäcksler, Parallelköpfer**

| Pos. | Bestell.-Nr. | Benennung                               | Zeichnungs-Nr. | Stück |
|------|--------------|---|----------------|-------|
|      | 1539000      | KOMBI-PUTZHAECKSLER V 202               | 43.57          | 1     |
| 1    | 1549480      | AUSKLEIDUNG 1                           | 43.57-00.1     | 1     |
| 2    | 1549490      | AUSKLEIDUNG 2                           | 43.57-00.2     | 1     |
| 3    | 1549500      | GUMMILAPPEN                             | 43.57-00.3     | 1     |
| 4    | 1549510      | BLECHSTREIFEN                           | 43.57-00.4     | 1     |
| 5    | 0011110      | 6KTSCH M8x25                            | D 933 8.8 ZN   | 9     |
| 6    | 1549520      | GEHAEUSE                                | 43.57-01       | 1     |
|      | 1549670      | SCHLEGELWELLE KPL RHW 45                | 43.57-02       | 1     |
|      | 1549931      | SCHLEGELWELLE KPL RHW 50                | 143.57-02A     | 1     |
| 7    | 1549680      | ACHSE 1                                 | 43.57-02.1     | 6     |
| 8    | 1549690      | ACHSE 2                                 | 43.57-02.2     | 2     |
| 9    | 1549700      | KLOEPEL                                 | 43.57-02.3     | 10/12 |
| 10   | 1523750      | KEILRIEMENSCHLEIBE                      | 83.08-02.1     | 1     |
| 11   | 1549720      | SCHLEGELWELLE GSW RHW 45                | 43.57-02-01    | 1     |
|      | 1549940      | SCHLEGELWELLE GSW RHW 50                | 143.57-02-01   | 1     |
| 12   | 1549820      | KLOEPELFUEHRUNG GSW                     | 43.57-02-02    | 10/12 |
| 13   | 1523790      | RING                                    | 83.08-02.5     | 2     |
| 14   | 1523810      | SCHLEGEL                                | 83.08-02.6     | 22    |
| 15   | 0474840      | FLANSLAGER 4LOCH INA PCJ 35             |                | 2     |
|      | 0412280      | SCHMIERNIPPEL AR1/8                     | D71412         | 2     |
| 16   | 0201400      | SCHEIBE 21                              | D1441          | 14    |
| 17   | 0006710      | SICHERUNGSRING .35x1,5                  | D471           | 1     |
| 18   | 0449430      | PASFED A10x8x32                         | D6885          | 1     |
| 19   | 0012730      | SPANNSTIFT 8x40                         | D1481          | 8     |
|      | 0200230      | SPANNSTIFT 5x40                         | D1481          | 8     |
| 20   | 0011180      | 6KTSCH M12x30                           | D 933 8.8 ZN   | 6     |
| 21   | 0011190      | 6KTSCH M12x35                           | D 933 8.8 ZN   | 2     |
|      | 0446040      | SICHERHEITSRING 12 HEDTM NORM 1980      |                | 8     |
| 22   | 1542830      | SCHUTZ                                  | 83.08-08       | 1     |
| 23   | 1549851      | KLAPPE                                  | 43.57-04A      | 1     |
| 24   | 0478240      | KLEMMBUEGEL EMKA-NR.1076-14             |                | 2     |
| 25   | 0478250      | KNEBELSCHRAUBE EMKA-NR.1076-15          |                | 2     |
| 26   | 1549880      | SCHUTZ GSW                              | 43.57-05       | 1     |
| 27   | 0200610      | SGMUN M12                               | D 980 8 ZN     | 2     |
| 28   | 1552010      | BLECH                                   | 43.57-00.5     | 1     |
| 28.1 | 1555660      | PLATTE                                  | 43.57-00.6     | 1     |
| 29   | 0008550      | FLRDSCH M6x16                           | D 603 8.8 ZN   | 5     |
| 30   | 0025580      | 6KTMU M6                                | D 934 8 ZN     | 5     |
|      | 0452130      | SICHERHEITSRING 6 HEDTM NORM 1980       |                | 5     |
|      | 0201380      | SCHEIBE 7                               | D1441          | 5     |
| 31   | 0597430      | STEINSCHUTZ                             | 43.08-00.3     | 1     |
| 32   | 0008620      | FLRDSCH M8x50                           | D 603 8.8 ZN   | 3     |
| 33   | 0011630      | 6KTMU M8                                | D 934 8 ZN     | 3     |
|      | 0006530      | SCHEIBE R9                              | D440           | 3     |
|      | 0452140      | SICHERHEITSRING 8 HEDTM NORM 1980       |                | 3     |
| 34   | 1542790      | FUELLSTUECK                             | 83.08-00.4     | 4     |
| 35   | 0482900      | BLECHSCHRAUBE B8.0x19                   | D7976          | 34    |
| 36   | 0585770      | SCHLAUCH                                | 48.08-00.5     | 1     |
| 37   | 1524040      | PLATTE GSW                              | 83.08-07       | 1     |
|      | 1524011      | SPANNROLLE KPL                          | 83.08-06A      | 1     |
| 38   | 1524021      | SPANNROLLE                              | 83.08-06.1A    | 1     |
|      | 1524030      | NABE                                    | 83.08-06.2     | 1     |
| 39   | 1524030      | NABE                                    |                | 1     |
| 40   | 0015640      | RIKGL 6004                              | D625           | 2     |
| 41   | 0006760      | SICHERUNGSRING 42x1,75                  | D472           | 2     |
| 42   | 0006700      | SICHERUNGSRING 20x1,2                   | D471           | 1     |
| 43   | 0401950      | NIOSRING 20x42 LSTO                     |                | 2     |
| 44   | 0010060      | 6KTSCH M12x60                           | D 931 8.8 ZN   | 1     |
| 45   | 0006550      | SCHEIBE R14                             | D440           | 1     |
| 46   | 0480490      | KEILRIEMEN 17x1260 LIAUSF17/A2ST D 2215 |                |       |
| 47   | 1523480      | KEILRIEMENSCHLEIBE                      | 83.08-00.1     | 25    |



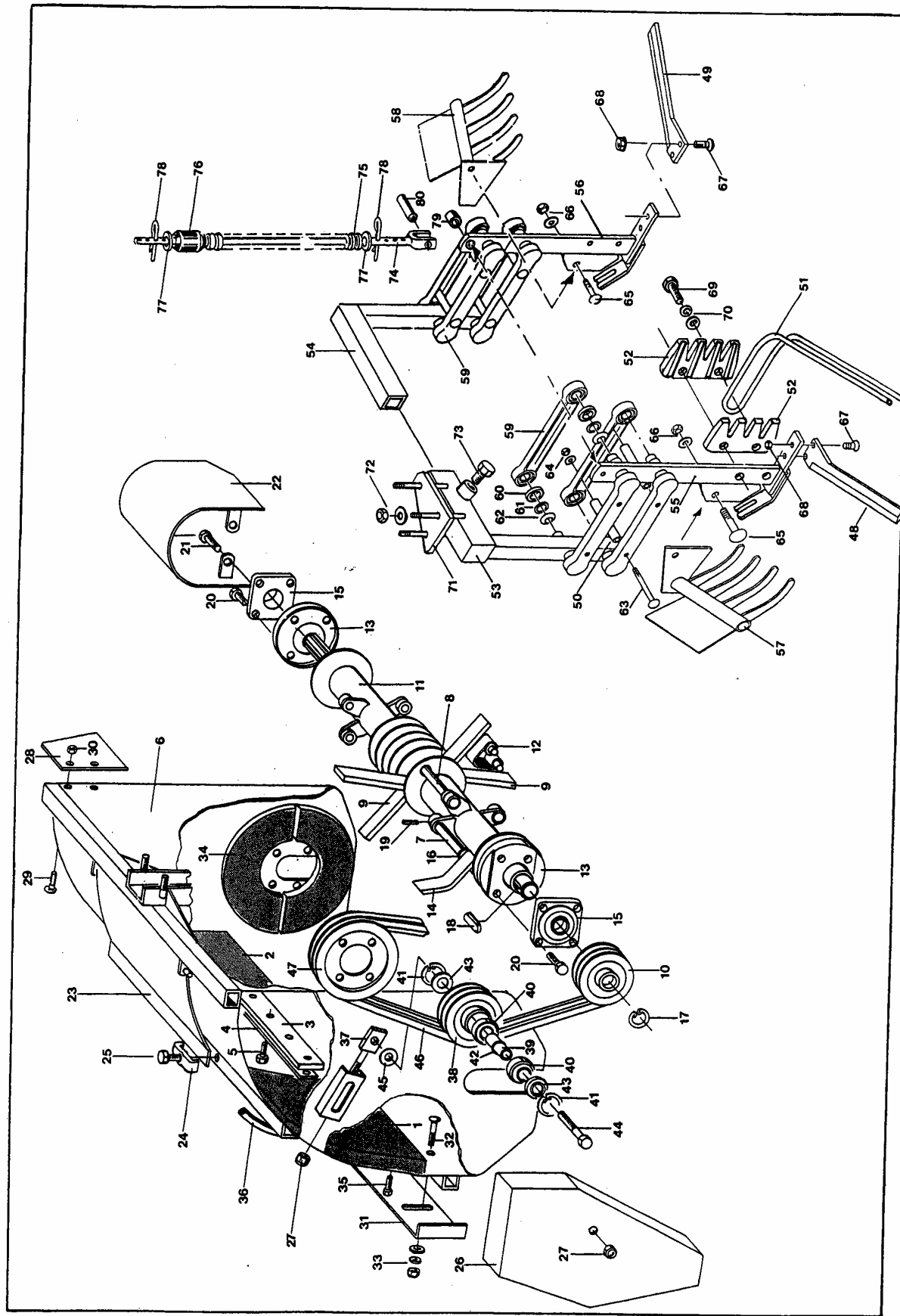
**Dom Handlowy Henryki i Pawła Korbanków**

62-080 Tarnowo Podgórne, ul. Piaskowa 4

tel. (061) 8 146 274

fax (061) 8 146 333

www.korbanek.pl info@korbanek.pl sklep@korbanek.pl serwis@korbanek.pl



**Kombihäcksler, Parallelköpfer**

| Pos. | Bestell.-Nr. | Benennung                                    | Zeichnungs-Nr. | Stück |
|------|--------------|--|----------------|-------|
| 46   | 0 48 04 90   | KEILRIEMEN 17x1260 LIAUSF17/A2ST D 2215      |                | 2     |
| 47   | 1 52 34 80   | KEILRIEMENSCHNITTE                           | 83.08-00.1     | 1     |
|      | 0 59 76 90   | FOERDERSCHNECKE KPL (siehe Seite 19)         | 43.08-03       | 1     |
|      | 1 54 06 30   | NACHKOEPPER                                  | 43.15          | 1     |
|      | 1 54 06 60   | NACHKOEPPER LI KPL                           | 43.15-01       | 1     |
|      | 1 54 09 20   | NACHKOEPPER RE KPL                           | 43.15-02       | 1     |
| 48   | 1 54 06 70   | KOEPPMESSER LI<br>*Köpfungsmessergeschnitten | 43.15-01.1     | 1     |
| 48.1 | 1 59 75 50   | KOEPPMESSER LI                               |                | 1     |
| 49   | 1 54 09 30   | KOEPPMESSER RE                               | 43.15-02.1     | 1     |
| 49.1 | 1 59 75 60   | KOEPPMESSER RE                               |                | 1     |
| 50   | 1 54 06 80   | DISTANZBUCHSE                                | 43.15-01.2     | 8     |
| 51   | 1 54 06 90   | LEITFEDER                                    | 43.15-01.3     | 2     |
| 52   | 1 54 07 02   | KLAMMER                                      | 43.15-01.4B    | 4     |
| 53   | 1 54 07 10   | AUFNAHME LI                                  | 43.15-01-01    | 1     |
| 54   | 1 54 09 40   | AUFNAHME RE                                  | 43.15-02-01    | 1     |
| 55   | 1 54 08 00   | MESSERHALTER LI                              | 43.15-01-02-01 | 1     |
| 56   | 1 54 09 70   | MESSERHALTER RE                              | 43.15-02-02-01 | 1     |
| 57   | 1 54 08 40   | TASTKAMM LI                                  | 43.15-01-03    | 1     |
| 58   | 1 54 09 90   | TASTKAMM RE                                  | 43.15-02-03    | 1     |
|      | 1 54 08 80   | SCHWINGARM KPL                               | 43.15-01-04    | 8     |
| 59   | 1 54 08 90   | SCHWINGARM                                   | 43.15-01-04-01 | 1     |
|      | 0 47 81 60   | RIKGL 6204 2RS-C4                            | D 625          | 2     |
|      | 0 01 52 50   | NILOSRING 20x47                              |                | 2     |
| 60   | 0 47 81 40   | NILOSRING 6304 AV                            |                | 16    |
| 61   | 0 44 15 00   | STUETZSCHEIBE S20x28                         | D 988          | 16    |
| 62   | 0 46 80 50   | TELLERFED 31,7x20,4x0,35                     |                | 32    |
| 63   | 0 47 98 90   | FLRDSCH M10x130                              | D 603 8.8 ZN   | 8     |
| 64   | 0 01 19 40   | SGMU N M10                                   | D 980 8 ZN     | 8     |
|      | 0 00 65 40   | SCHEIBE R11                                  | D 440          | 8     |
| 65   | 0 48 21 30   | FLRDSCH M12x30                               | D 603 8.8 ZN   | 2     |
| 66   | 0 01 16 40   | 6KTMU M12                                    | D 934 8 ZN     | 2     |
|      | 0 44 60 40   | SICHERHEITSRING 12 HEDTM NORM 1980           |                | 2     |
| 67   | 0 40 06 10   | FLRDSCH M10x25                               | D 603 8.8 ZN   | 4     |
| 68   | 0 20 06 60   | SGMU M10 TENSIBUS 8 ZN                       |                | 4     |
| 69   | 0 01 11 40   | 6KTSCH M10x30                                | D 933 8.8 ZN   | 4     |
| 70   | 0 44 48 50   | SICHERHEITSRING 10 HEDTM NORM 1980           |                | 4     |
|      | 0 00 65 40   | SCHEIBE R11                                  | D 440          | 4     |
| 71   | 1 54 06 40   | PLATTE                                       | 43.15-00.1     | 1     |
| 72   | 0 01 16 40   | 6KTMU M12                                    | D 934 8 ZN     | 3     |
|      | 0 44 60 40   | SICHERHEITSRING 12 HEDTM NORM 1980           |                | 3     |
| 73   | 0 01 12 60   | 6KTSCH M16x25                                | D 933 8.8 ZN   | 1     |
| 74   | 1 54 09 00   | STELLSTANGE                                  | 43.15-01-05    | 2     |
| 75   | 1 55 20 21   | DRUCKFEDER ( Wahlweise )                     | 43.15-00.4A    | 2     |
|      | 1 55 20 22   | DRUCKFEDER ( Wahlweise )                     | 43.15-00.4B    | 2     |
| 76   | 0 50 00 60   | GUMMIFEDER                                   | 84.25-00.1     | 2     |
| 77   | 0 20 13 10   | SCHEIBE R18                                  | D 440          | 4     |
| 78   | 0 42 51 70   | FEDERSTECKER 5                               | D 11024        | 4     |
| 79   | 0 45 61 80   | SPANNSTIFT 16x16                             | D 1481         | 2     |
| 80   | 0 48 22 70   | SPANNSTIFT 8x32                              | D 1481         | 2     |



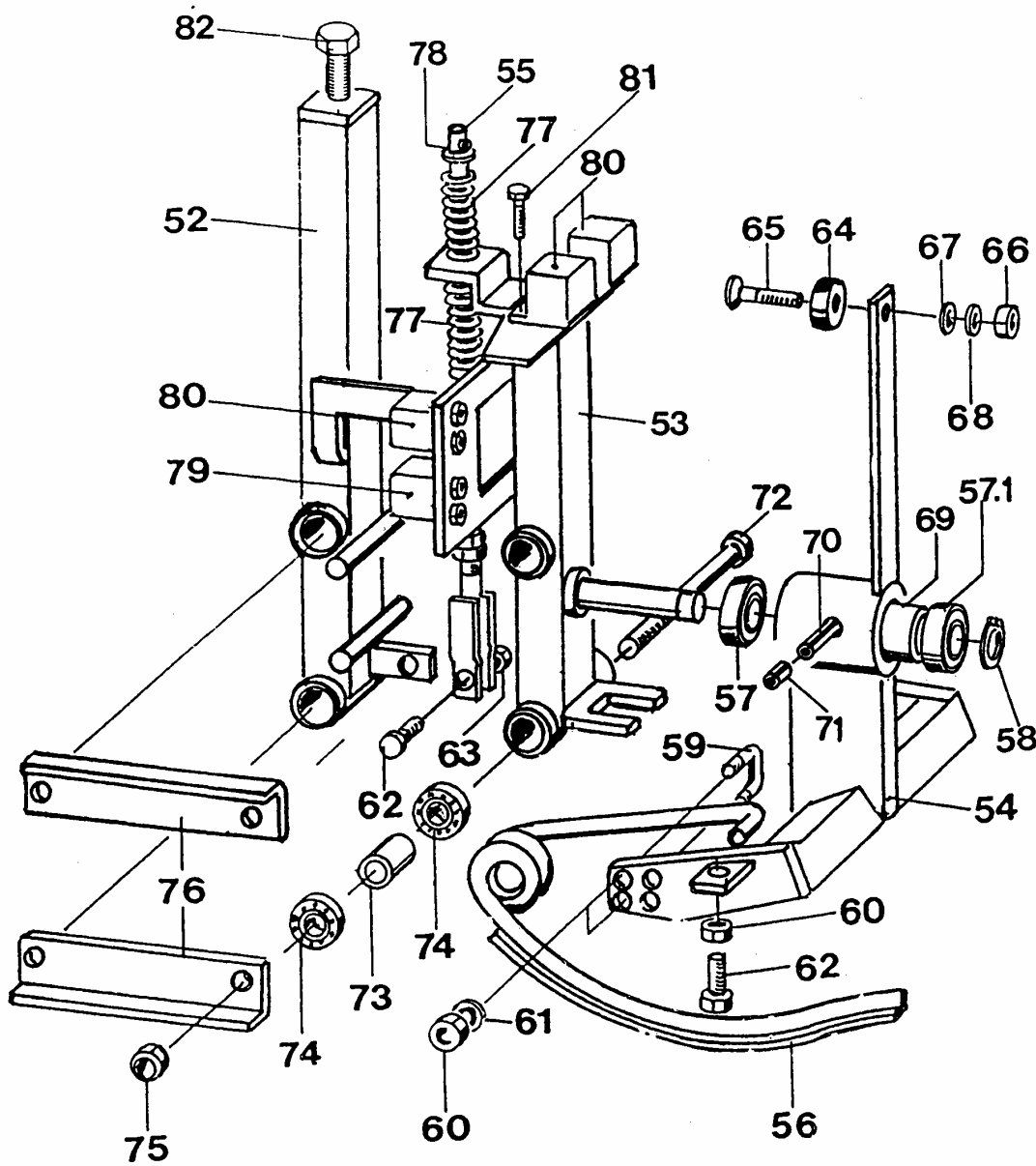
**Dom Handlowy Henryki i Pawła Korbanków**

62-080 Tarnowo Podgórne, ul. Piaskowa 4

tel. (061) 8 146 274

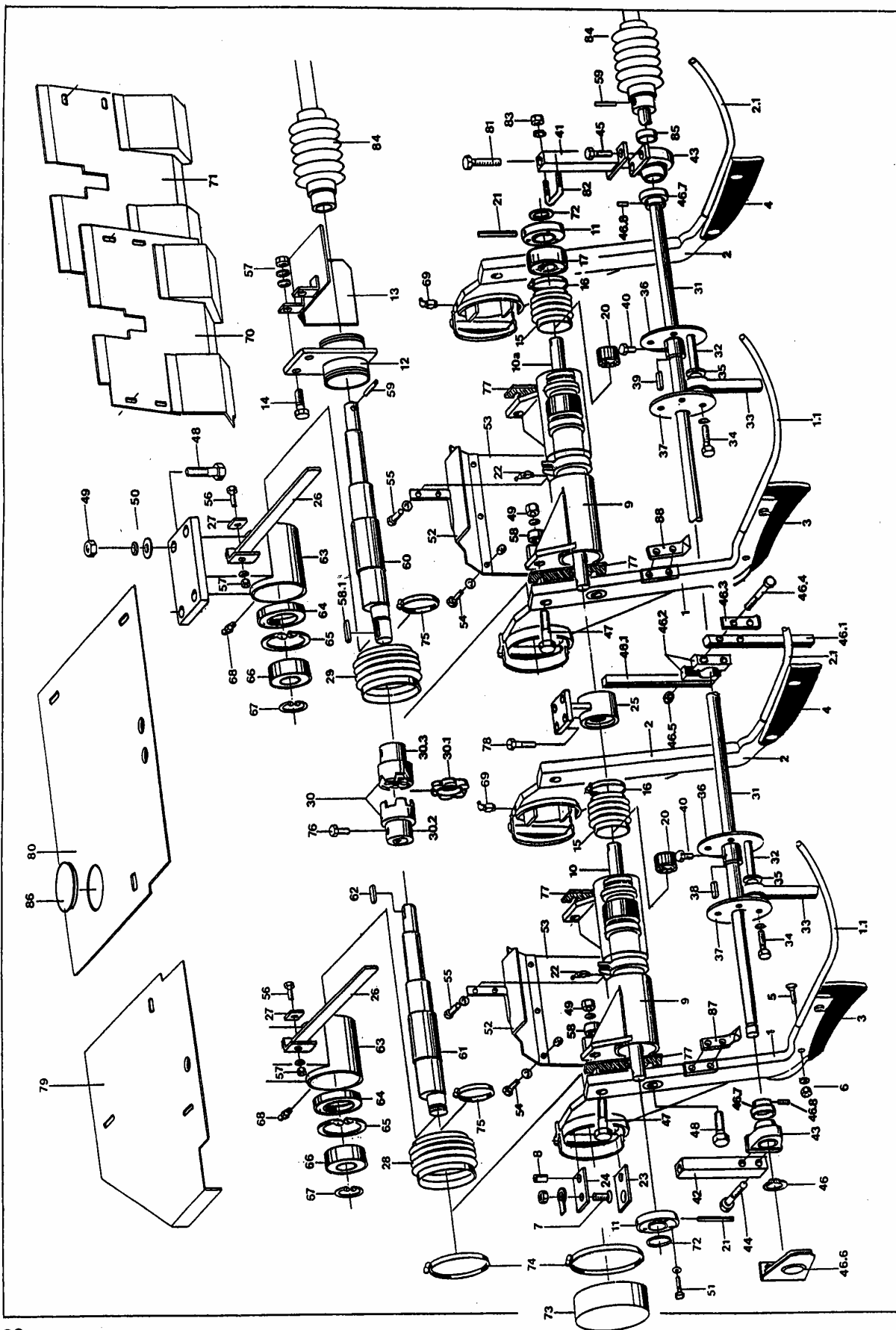
fax (061) 8 146 333

www.korbanek.pl info@korbanek.pl sklep@korbanek.pl serwis@korbanek.pl



| Pos. | Bestell.-Nr. | Benennung                             | Zeichnungs-Nr. | Stück  |
|------|--------------|---------------------------------------|----------------|--------|
|      | 0 58 87 31   | <u>KOMB. STEUERAUTOMATIK</u>          | 48.10 A        | 1      |
| 52   | 0 58 87 40   | LAGERKONSOLE                          | 48.10-01       | 1      |
| 53   | 0 58 87 81   | LAGERKONSOLE                          | 48.10-02 A     | 1      |
| 54   | 0 58 88 11   | SEITENTASTER                          | 48.10-03 A     | 1      |
| 55   | 1 53 88 80   | STANGE GSW                            | 48.10-04       | 1      |
| 56   | 0 56 87 11   | FEDER LI GSW                          | 88.60-09-05 A  | 1      |
|      | 0 56 87 41   | FEDER RE GSW                          | 88.60-09-06 A  | 1      |
| 57   | 0 42 38 50   | RIKGL 6005 RS                         | D 625          | 1      |
| 57.1 | 0 01 62 10   | RIKGL 6304 RS                         | D 625          | 1      |
| 58   | 0 00 67 00   | SICHERUNGSRING 20x1,2                 | D 471          | 1      |
| 59   | 0 55 94 00   | SCHRAUBENBUEGEL                       | 88.60-03-04.4  | 4      |
| 60   | 0 01 16 30   | 6KTMU M 8                             | D 934          | 8 ZN   |
| 61   | 0 45 21 40   | SICHERHEITSRING 8 HEDTM NORM 1980 ZN  |                | 8      |
| 62   | 0 01 11 10   | 6KTSCH M 8x25                         | D 933          | 8.8 ZN |
| 63   | 0 20 06 00   | SGMU NM 8                             | D 980          | 8 ZN   |
| 64   | 0 46 32 30   | MAGNET T-62 N BERN 630.1262.039       |                | 2      |
| 65   | 0 43 44 80   | SENKSCHRAUBE M 4x25                   | D 963          | 5.8 ZN |
| 66   | 0 40 82 10   | 6KTMU M 4                             | D 934          | 8 ZN   |
| 67   | 0 20 77 50   | SCHEIBE A 4,3                         | D 125          | ST ZN  |
| 68   | 0 45 21 10   | SICHERHEITSRING 4 HEDTM NORM 1980 ZN  |                | 2      |
| 69   | 1 52 86 20   | ULTRABUCHSE                           | 48.10-00.5     | 2      |
| 70   | 0 01 27 10   | SPANNSTIFT 8x32                       | D 1481         | 1      |
| 71   | 0 47 50 70   | SPANNSTIFT 8x8                        | D 1481         | 2      |
| 72   | 0 00 95 80   | 6KTSCH M 12x100                       | D 931          | 8.8 ZN |
| 73   | 0 56 97 90   | DISTANZHUELSE                         | 88.60-09.4     | 4      |
| 74   | 0 45 56 70   | RIKGL 6201 RS                         | D 625          | 8      |
| 75   | 0 20 06 10   | SGMU NM 12                            | D 980          | 8 ZN   |
|      | 0 40 60 40   | SICHERHEITSRING 12 HEDTM NORM 1980 ZN |                | 4      |
| 76   | 1 53 88 70   | LAGERARM                              | 48.10-00.6     | 4      |
| 77   | 0 45 56 50   | DRUCKFEDER GUKU                       | D 252          | 2      |
| 78   | 0 01 23 30   | SPANNSTIFT 4x20                       | D 1481         | 1      |
|      | 0 42 48 80   | SCHEIBE A 13                          | D 125          | ST ZN  |
| 79   | 1 52 25 90   | MAGNETSCHALTER                        | 48.10-00.3     | 1      |
|      | 0 46 30 50   | DICHTUNG BERN 413.8100.161            |                | 4      |
| 80   | 1 52 26 00   | MAGNETSCHALTER                        | 48.10-00.4     | 3      |
| 81   | 0 46 70 40   | 6KTSCH M 5x16                         | D 933          | 8.8 ZN |
|      | 0 40 73 90   | 6KTMU M 5                             | D 934          | 8 ZN   |
|      | 0 45 21 20   | SICHERHEITSRING 5 HEDTM NORM 1980 ZN  |                | 8      |
|      | 0 41 19 00   | SCHEIBE 5,5                           | D 1441         | ST ZN  |
| 82   | 0 01 10 00   | 6KTSCH M 16x200                       | D 933          | 8.8 ZN |





## Schwingrodekörper V 202 SRE, Putzer

| Pos. | Bestell-Nr. | Benennung                             | Zeichn.-Nr.        | Stück |
|------|-------------|---------------------------------------|--------------------|-------|
|      | 1 51 44 70  | RODEEINRICHTUNG RHW 45                | 43.50              | 1     |
| 1    | 1 51 09 32  | RODEKOERPER LI                        | 48.50-02 B         | 2     |
| 1.1  | 1 51 10 00  | LEITSTAB LI                           | 48.50-02.7         | 2     |
| 2    | 1 51 10 12  | RODEKOERPER RE                        | 48.50-03 B         | 2     |
| 2.1  | 1 51 10 30  | LEITSTAB RE                           | 48.50-03.2         | 2     |
| 3    | 0 52 42 90  | SCHAR LI                              | 62.51-08.2         | 2     |
| 4    | 0 52 42 80  | SCHAR RE                              | 62.51-07.5         | 2     |
| 5    | 0 00 87 00  | SENKSCH M10X40                        | D 608              | 8     |
| 6    | 0 20 05 20  | 6KTMU M10                             | D 934 8 ZN         | 8     |
|      | 0 44 48 50  | SICHERHEITSRING 10                    | HEDTM NORM 1980 ZN | 8     |
| 7    | 1 53 87 70  | SENKSCHR M 8x25                       | D 604 8.8 ZN       | 8     |
|      | 0 46 76 20  | SCHEIBE 8,4                           | D 93               | 8     |
| 8    | 0 47 10 70  | SPANNSTIFT 10x26                      | D 1481             | 8     |
|      | 0 41 12 90  | SPANNSTIFT 6x26                       | D 1481             | 8     |
| 9    | 1 51 98 20  | SCHWINGE O. ACHSE                     | 48.50-07-02        | 2     |
| 10   | 1 51 11 30  | ACHSE LI                              | 48.50-07.1         | 1     |
| 10a  | 1 51 40 60  | ACHSE RE                              | 43.50-07.1         | 1     |
| 11   | 1 51 11 40  | BUCHSE                                | 48.50-07.2         | 2     |
| 12   | 1 51 43 90  | PLATTE GSW                            | 43.50-01-02        | 1     |
| 13   | 1 52 30 10  | SCHUTZ                                | 43.50-20           | 1     |
| 14   | 0 20 22 20  | 6KTSCH M10x35                         | D 933 8.8 ZN       | 4     |
| 15   | 1 51 11 80  | FALTENBALG                            | 48.50-07.6         | 4     |
| 16   | 0 46 93 20  | SCHELLE                               | 91.9-95            | 8     |
| 17   | 1 51 40 70  | ANSCHLAG                              | 43.50-07.2         | 1     |
| 20   | 1 52 33 10  | BUCHSE                                | 48.50-07.9         | 2     |
| 21   | 0 40 71 60  | SPANNSTIFT 8X85                       | D 1481 ZN          | 2     |
| 22   | 0 01 51 80  | SCHMIERNIPPEL BM 8X1                  | D 71412            | 2     |
| 23   | 1 51 97 70  | PLATTE                                | 48.50-00.11        | 4     |
| 24   | 1 51 97 80  | PLATTE                                | 48.50-00.12        | 4     |
| 25   | 1 51 39 20  | STÜTZBOCK                             | 43.50-05           | 1     |
| 26   | 1 51 06 90  | BLATTFEDER                            | 48.50-00.4         | 2     |
| 27   | 1 51 07 00  | PLATTE                                | 48.50-00.5         | 2     |
| 28   | 1 51 07 10  | FALTENBALG                            | 48.50-00.6         | 5     |
| 29   | 1 51 41 80  | FALTENBALG                            | 43.50-00.3         | 1     |
| 30   | 1 51 39 90  | KUPPLUNG                              | 43.50-09           | 1     |
| 30.1 | 1 51 97 90  | NOCKENRING                            | 43.50-09.1         | 1     |
| 30.2 | 1 52 32 70  | NABE                                  | 43.50-09.2         | 1     |
| 30.3 | 1 52 32 80  | NABE                                  | 43.50-09.3         | 1     |
|      | 1 51 38 80  | PUTZER                                | 43.50-04           | 1     |
| 31   | 1 50 28 80  | WELLE GSW                             | 43.06-04.1         | 1     |
| 32   | 0 74 08 80  | BOLZEN 20X144                         | 81.08-05.3         | 8     |
| 33   | 0 74 08 90  | PUTZERKLÖPPEL                         | 81.08-05.4         | 48    |
| 34   | 0 20 24 30  | SGSCH M10X16 TENSI BUS W 151.12/90    |                    | 16    |
| 35   | 0 00 64 10  | SCHEIBE 21                            | D 433 ST ZN        | 40    |
| 36   | 0 74 09 10  | BUCHSE GSW                            | 81.08-05-02        | 2     |
| 37   | 0 74 09 40  | BUCHSE GSW                            | 81.08-05-03        | 2     |
| 38   | 0 20 51 80  | PASFED A 8X7X50                       | D 6885             | 1     |
| 39   | 0 44 52 20  | PASFED A 8X7X80                       | D 6885             | 1     |
| 40   | 0 01 11 20  | 6KTSCH M10X20                         | D 933 8.8 ZN       | 2     |
| 41   | 1 51 39 00  | FÜHRUNG                               | 43.50-04-01        | 1     |
| 42   | 0 55 45 20  | FÜHRUNG                               | 88.06-22-03        | 1     |
| 43   | 1 52 14 61  | STEHLAGER                             | 43.50-13-01 A      | 2     |
|      | 0 41 22 80  | SCHMIERNIPPEL                         | D 71412 AR 1/8     | 2     |
| 44   | 0 40 51 60  | 6KTSCH M10X60                         | D 933 8.8 ZN       | 2     |
|      | 0 44 48 50  | SICHERHEITSRING 10 HEDTM NORM 1980 ZN |                    | 2     |
| 45   | 0 01 75 10  | SGSCH M10X20 TENSI BUS W 151/12/90    |                    | 2     |
| 46   | 0 40 03 30  | SICHERUNGSRING 30X1,5                 | D 471              | 1     |
| 46.1 | 1 51 96 00  | GUMMIPADDEL                           | 43.50-04.2         | 2     |



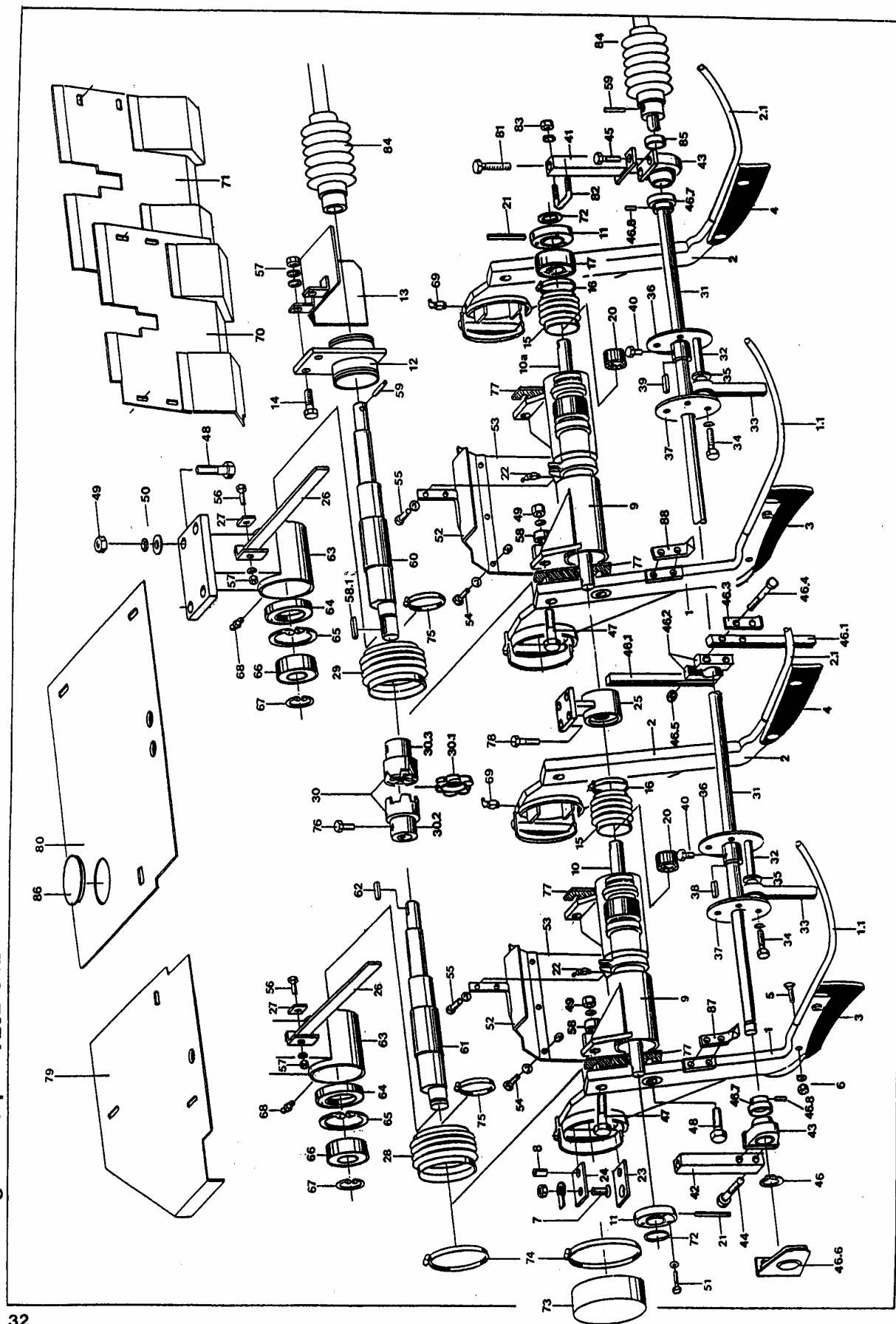
Dom Handlowy Henryki i Pawła Korbanków

62-080 Tarnowo Podgórne, ul. Piaskowa 4

tel. (061) 8 146 274

fax (061) 8 146 333

www.korbanek.pl info@korbanek.pl sklep@korbanek.pl serwis@korbanek.pl



## Schwingrodekörper V 202 SRE, Putzer

| Pos. | Bestell-Nr. | Benennung                             | Zeichn.-Nr.   | Stück |
|------|-------------|---------------------------------------|---------------|-------|
| 46.2 | 1 51 44 50  | KLEMMSTUECK                           | 43.06-20.2    | 2     |
|      | 1 51 98 70  | SCHLEIFLEINEN                         | 43.50-04.3    | 1     |
| 46.3 | 1 51 44 60  | KLAMMER                               | 43.06-20.3    | 2     |
| 46.4 | 0 06 05 80  | 6KTSCH M 8x100                        | D 931 8.8 ZN  | 2     |
| 46.5 | 0 20 06 00  | SGMU NM 8                             | D 980 8 ZN    | 2     |
| 46.6 | 1 52 25 60  | DICHTUNG KPL                          | 43.50-04-02   | 1     |
| 46.7 | 1 53 84 80  | KAPPE                                 | 43.50-04.4    | 2     |
| 46.8 | 0 47 68 30  | GEWINDESTIFT M 8x8                    | D 916         | 4     |
| 47   | 0 46 98 40  | 6KTSCH M 16x1,5x100                   | D 960 10.9 ZN | 4     |
| 48   | 0 47 68 70  | 6KTSCH M 16x1,5x90                    | D 960 8.8 ZN  | 8     |
| 49   | 0 47 10 60  | SGMU NM 16x1,5                        | D 980 8 ZN    | 12    |
|      | 0 44 80 00  | SICHERHEITSRING 16 HEDTM NORM 1980 ZN |               | 12    |
| 50   | 0 29 10 80  | SCHEIBE 17                            | D 7349 ZN     | 4     |
| 51   | 0 40 25 80  | 6KTSCH M 10x70                        | D 931 8.8 ZN  | 6     |
|      | 0 44 48 50  | SICHERHEITSRING 10 HEDTM NORM 1980 ZN |               | 6     |
|      | 1 51 13 20  | ABDECKUNG KPL                         | 48.50-10      | 2     |
| 52   | 1 51 13 40  | ABDECKUNG                             | 48.50-10-01   | 2     |
| 53   | 1 51 13 30  | GUMMILAPPEN                           | 48.50-10.1    | 2     |
| 54   | 0 01 10 60  | 6KTSCH M6X16                          | D 933 8.8 ZN  | 6     |
|      | 0 20 12 80  | SCHEIBE R6.6                          | D 440 ST ZN   | 6     |
|      | 0 41 25 70  | SGMU NM6                              | D 980 8 ZN    | 6     |
| 55   | 0 01 10 90  | 6KTSCH M8X20                          | D 933 8.8 ZN  | 4     |
|      | 0 20 13 90  | SCHEIBE 9                             | D 1441        | 4     |
|      | 0 45 21 40  | SICHERHEITSRING 8 HEDTM NORM 1980 ZN  |               | 4     |
| 56   | 0 01 11 30  | 6KTSCH M10X25                         | D 933 8.8 ZN  | 2     |
| 57   | 0 20 05 20  | 6KTMU M10                             | D 934 8 ZN    | 2     |
|      | 0 44 48 50  | SICHERHEITSRING 10 HEDTM NORM 1980 ZN |               | 2     |
| 58   | 1 53 84 90  | HUELSE                                | 43.50-00.14   | 8     |
| 58a  | 0 44 23 80  | PASFED A 8X7X40                       | D 6885        | 2     |
| 59   | 0 01 28 20  | SPANNSTIFT 10X45                      | D 1481        | 1     |
|      | 0 01 26 20  | SPANNSTIFT 6X45                       | D 1481        | 1     |
| 60   | 1 51 40 00  | EXCENTERWELLE RE                      | 43.50-15      | 1     |
| 61   | 1 51 40 30  | EXCENTERWELLE LI                      | 43.50-16      | 1     |
| 62   | 0 01 36 70  | PASFED A8x7x45                        | D 6885        | 1     |
| 63   | 1 51 39 60  | AUFNAHME                              | 43.50-06      | 2     |
| 64   | 0 45 09 90  | RIKGL 6012 RS                         | D 625         | 4     |
| 65   | 0 46 76 10  | SICHERUNGSRING 95X3                   | D 472         | 4     |
| 66   | 1 51 13 00  | LAUFROLLE KPL                         | 48.50-09      | 4     |
| 67   | 0 41 42 80  | SICHERUNGSRING 45X1,75                | D 471         | 4     |
| 68   | 0 40 65 90  | SCHMIERNIPPEL H1SFG 8X1               |               | 2     |
| 69   | 0 01 52 10  | SCHMIERNIPPEL CM 8X1                  | D 71412       | 4     |
| 70   | 1 31 44 10  | SCHUTZBLECH GSW                       | 43.50-01-04   | 1     |
| 71   | 1 51 41 20  | SCHUTZBLECH GSW                       | 43.50-14      | 1     |
| 72   | 0 46 82 80  | O-RING 50,2X4                         |               | 2     |
| 73   | 0 40 04 10  | ROHRSCHUTZKAPPE 168,3 GPN 250         |               | 1     |
| 74   | 0 46 93 00  | SHELLE 171-174                        |               | 8     |
| 75   | 0 46 92 90  | SHELLE 109,8-113                      |               | 5     |
| 76   | 0 41 23 30  | 6KTSCH M10X20                         | D 933 8.8 VP  | 2     |
| 77   | 1 51 30 60  | PLATTE                                | 48.50-00.9    | 4     |
| 78   | 0 01 11 80  | 6KTSCH M12X30                         | D 933 8.8 ZN  | 4     |
|      | 0 44 60 40  | SICHERHEITSRING 12 HEDTM NORM 1980 ZN |               | 4     |
| 79   | 1 51 38 70  | SCHUTZBLECH                           | 43.50-00.2    | 1     |
| 80   | 1 51 38 60  | SCHUTZBLECH                           | 43.50-00.1    | 1     |
| 81   | 0 41 51 10  | 6KTSCH M10X80                         | D 933 8.8 ZN  | 2     |
| 82   | 1 55 58 60  | BÜGELSCHRAUBE                         | 43.50-00.15   | 2     |
| 83   | 0 20 05 20  | 6KTMU M10                             | D 934 8 ZN    | 4     |
|      | 0 44 48 50  | SICHERHEITSRING 10 HEDTM NORM 1980 ZN |               | 4     |
| 84   | 1 51 46 71  | GELENKWELLE                           | 43.00-19 A    | 2     |



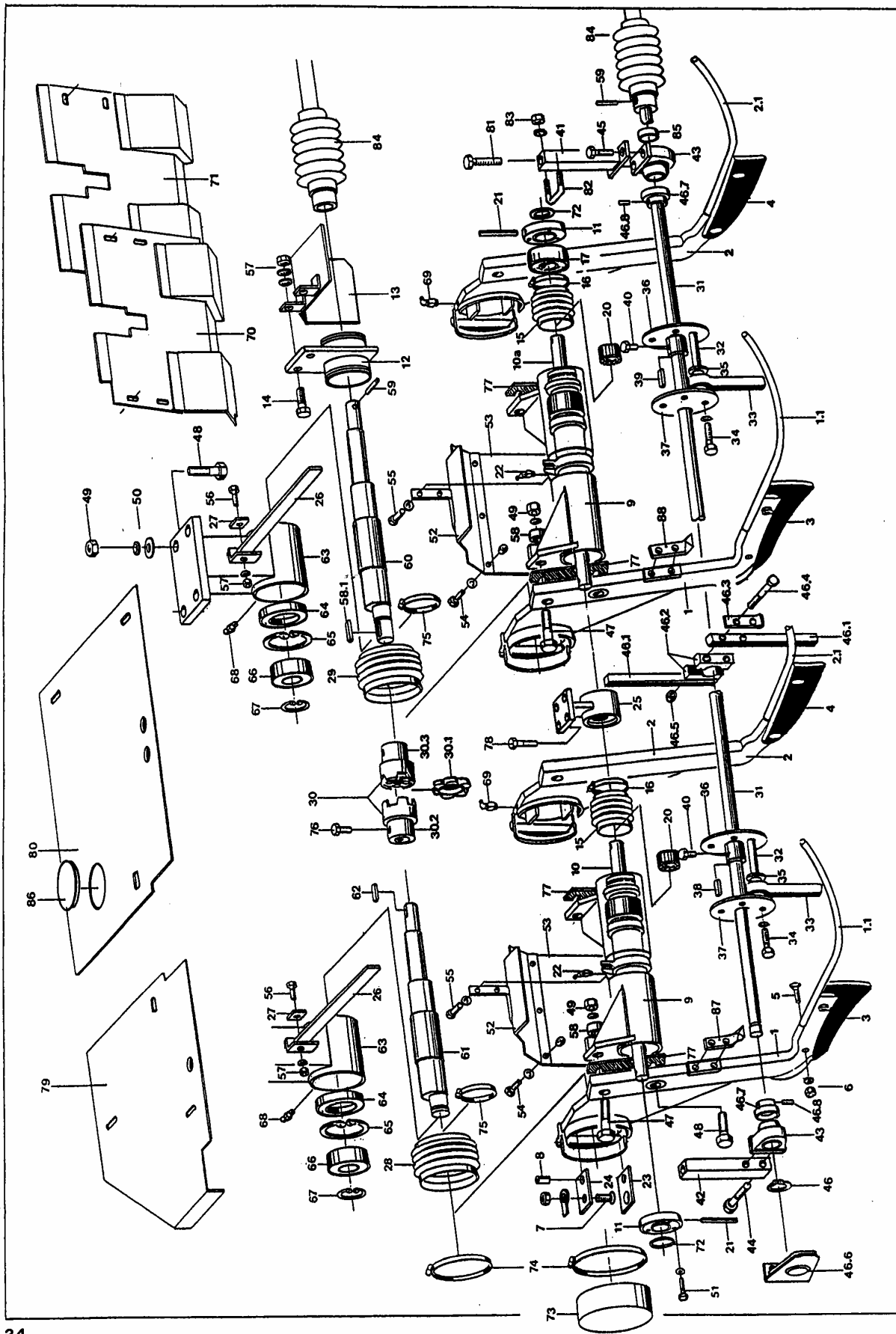
Dom Handlowy Henryki i Pawła Korbanków

62-080 Tarnowo Podgórne, ul. Piaskowa 4

tel. (061) 8 146 274

fax (061) 8 146 333

www.korbanek.pl info@korbanek.pl sklep@korbanek.pl serwis@korbanek.pl



## Schwingrodekörper V 202 SRE, Putzer

| Pos. | Bestell-Nr. | Benennung                     | Zeichn.-Nr.   | Stück |
|------|-------------|-------------------------------|---------------|-------|
| 85   | 1 53 84 60  | DISTANZROHR                   | 43.50-00.13   | 1     |
| 86   | 0 47 69 70  | VERSCHLUSSTOPFEN F 47 GPN 300 |               | 1     |
| 87   | 1 55 28 21  | ABKRATZER                     | 83.06-00.24A  | 1     |
| 88   | 1 55 28 20  | ABKRATZER                     | 83.06-00.24   | 3     |
|      | 1 52 09 90  | BAUS SCHNELLVERSTELLUNG       | 43.00-60      | 1     |
|      | 1 52 45 50  | PLATTE GSW                    | 43.00-60-01   | 1     |
|      | 1 52 45 90  | FALTENBALG                    | 43.00-60-02   | 2     |
|      | 1 51 11 80  | FALTENBALG                    | 48.50-07.6    | 1     |
|      | 1 52 46 10  | NABE                          | 43.00-60-03   | 1     |
|      | 1 52 46 30  | FLANSCH GSW                   | 43.00-60-04   | 1     |
|      | 1 52 46 50  | KONSOLE                       | 43.00-60-05   | 1     |
|      | 1 52 47 10  | EXZENTERWELLE LI              | 43.00-60-06   | 1     |
|      | 1 52 47 20  | EXZENTERWELLE RE              | 43.00-60-07   | 1     |
|      | 1 52 47 50  | KUPPLUNG KPL                  | 43.00-60-08   | 1     |
|      | 1 52 46 70  | NABE                          | 43.00-60-08.1 | 2     |
|      | 0 47 49 10  | ZAHNKRANZ                     |               | 1     |
|      | 0 47 49 20  | 6KTSCH M5x12                  |               | 8     |
|      | 0 45 21 20  | SICHERHEITSRING 5             |               | 8     |
|      | 0 40 59 10  | SCHEIBE R5,5                  |               | 8     |
|      | 0 47 49 30  | GEWINDESTIFT AM10x20          |               | 2     |
|      | 1 52 46 80  | SCHUTZBLECH GSW               | 43.00-60-09   | 1     |
|      | 1 53 83 20  | SCHWINGE                      | 43.00-60-10   | 1     |
|      | 1 52 47 00  | SCHWINGENROHR                 | 43.00-60.1    | 1     |
|      | 1 51 12 10  | AUFNAHME                      | 48.50-07-01   | 2     |
|      | 1 51 12 20  | ROHR                          | 48.50-07-01.1 | 1     |
|      | 1 51 11 50  | DISTANZRING                   | 48.50-07.3    | 2     |
|      | 1 51 11 60  | STÜTZRING                     | 48.50-07.4    | 2     |
|      | 1 51 11 70  | GUMMIBUCHSE                   | 48.50-07.5    | 4     |
|      | 0 46 07 90  | SPRENGRING A60                |               | 2     |
|      | 1 52 33 10  | BUCHSE                        | 48.50-07.9    | 2     |
|      | 1 53 83 30  | SPRENGRING                    | 48.50-07.10   | 2     |
|      | 0 01 51 80  | SCHMIERNIPPEL BM8x1           |               | 1     |
|      | 1 50 57 40  | ROST                          | 43.25-02      | 1     |
|      | 1 51 35 50  | ROST                          | 43.25-06      | 1     |
|      | 1 51 35 40  | DISTANZRING KPL               | 43.25-05      | 2     |
|      | 0 93 89 40  | DISTANZRING                   | 41.02-00.4    | 1     |
|      | 0 42 08 80  | SPANNSTIFT 8x16               |               | 1     |
|      | 1 52 44 90  | SCHUTZBLECH                   | 43.00-60.3    | 1     |
|      | 1 52 45 00  | LASCHE                        | 43.00-60.4    | 2     |
|      | 1 52 45 10  | LASCHE                        | 43.00-60.5    | 1     |
|      | 1 52 45 20  | PLATTE                        | 43.00-60.6    | 1     |
|      | 1 52 45 30  | LASCHE                        | 43.00-60.7    | 1     |
|      | 1 52 45 40  | PLATTE                        | 43.00-60.8    | 1     |
|      | 0 01 36 40  | PASFED A8x7x32                |               | 2     |
|      | 0 29 58 60  | SGSCH M8x25                   |               | 2     |
|      | 0 01 11 20  | 6KTSCH M10x20                 |               | 1     |
|      | 0 42 50 10  | 6KTSCH M12x140                |               | 2     |
|      | 0 40 65 90  | SCHMIERNIPPEL H1SFG 8x1       |               | 1     |
|      | 0 41 68 20  | 6KTSCH M10x50                 |               | 6     |
|      | 0 46 93 50  | SCHNECKENGWINDESCHELLE        |               | 2     |
|      | 0 40 30 60  | 6KTSCH M16x55                 |               | 2     |
|      | 0 01 01 80  | 6KTSCH M16x60                 |               | 2     |
|      | 0 46 82 10  | SCHNECKENGWINDESCHELLE        |               | 1     |
|      | 0 46 82 20  | SCHNECKENGWINDESCHELLE        |               | 1     |



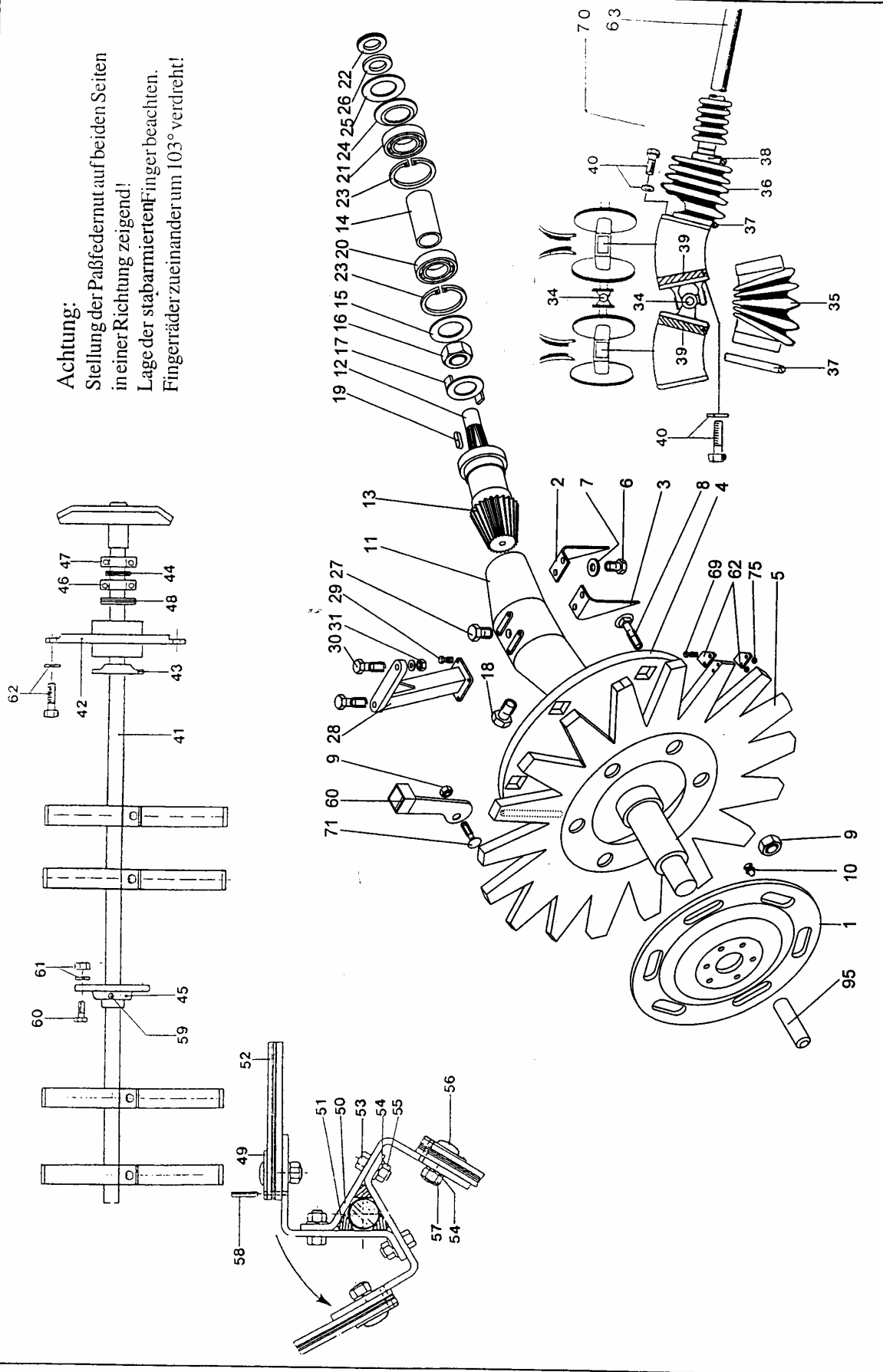
Dom Handlowy Henryki i Pawła Korbanków

62-080 Tarnowo Podgórze, ul. Piaskowa 4

tel. (061) 8 146 274

fax (061) 8 146 333

www.korbanek.pl info@korbanek.pl sklep@korbanek.pl serwis@korbanek.pl



## Hubräder, Auswerfer

| Pos. | Bestell.-Nr. | Benennung  | Zeichnungs-Nr.   | Stück |
|------|--------------|--|------------------|-------|
|      | 0 59 11 80   | <b>HUBRADGETRIEBE</b><br>Ein Hubradgetriebe 48.06-19<br>besteht aus: | 48.06-19         | 2     |
| 1    | 0 93 88 80   | FLANSCHNABE  | 41.01-19.7       | 2     |
| 2    | 0 93 88 90   | ABSTREIFER RE  | 41.01-19.8       | 1     |
| 3    | 0 93 89 00   | ABSTREIFER LI  | 41.01-19.9       | 1     |
| 4    | 0 59 91 60   | RONDE  | 48.06-19.3       | 2     |
| 5    | 1 51 35 10   | FINGERRAD KPL  | 48.06-19-02      | 2     |
|      | 2 51 53 30   | FINGERRAD  | 48.06-19-02-01   | 2     |
|      | 2 51 39 70   | STAB ( bis Bauj. 97 )  | 48.06-19-02-01.1 | 1     |
| 6    | 0 01 10 80   | 6KTSCH M 8x16  | D 933 8.8 ZN     | 4     |
| 7    | 0 45 21 40   | SICHERHEITSRING 8 HEDTM NORM 1980 ZN                                 |                  | 4     |
| 8    | 0 00 84 60   | FLRDSCH M 10x40  | D 603 ZN         | 12    |
| 9    | 0 01 19 40   | SGMU NM 10   | D 980 ZN         | 12    |
| 10   | 0 01 51 70   | SCHMIERNIPPEL AM 8x1   | D 71412          | 2     |
|      | 0 94 80 00   | <b>HUBRADGETRIEBE</b>  | 41.01-19-01      | 1     |
| 11   | 0 93 88 31   | GETRIEBEGEHAEUSE   | 41.01-19.1A      | 1     |
| 12   | 0 93 88 41   | BUCHSE   | 41.01-19.2A      | 2     |
| 13   | 0 93 88 51   | KEGELRAD M 5 Z 17  | 41.01-19.3A      | 2     |
| 14   | 0 93 88 60   | BUCHSE   | 41.01-19.4       | 2     |
| 15   | 0 93 89 10   | DISTANZROHR  | 41.01-19.10      | 2     |
| 16   | 0 94 17 80   | SECHSKANTMUTTER  | 41.01-19.11      | 2     |
| 17   | 0 94 17 90   | SCHEIBE  | 41.01-19.12      | 2     |
| 18   | 0 95 81 90   | SCHRAUBE   | 41.01-19-01.1    | 2     |
| 19   | 0 44 23 80   | PASFED A 8x7x40  | D 6885           | 2     |
| 20   | 0 41 31 30   | RIKGL 6306   | D 625            | 2     |
| 21   | 0 43 57 60   | RIKGL 6306 RS  | D 625            | 2     |
| 22   | 0 01 82 40   | CBKUGTELFDR 46,5x30,5x0,6  |                  | 8     |
| 23   | 0 00 67 40   | SICHERUNGSRING 72x2,5  | D 472            | 4     |
| 24   | 0 45 24 10   | NILOSRING 30x72 LSTO   |                  | 2     |
| 25   | 0 45 24 00   | NILOSRING 7306 AVH   |                  | 2     |
| 26   | 0 43 58 80   | DISTANZRING A 30 NILOS   |                  | 2     |
| 27   | 0 42 17 50   | SCHRAUBSTOPFEN M 24x1,5 GPN 700                                      | 1                | 1     |
|      | 2 51 66 60   | DICHTUNG   | 48.06-19.4       | 1     |
| 28   | 0 91 08 60   | KONSOLE LI   | 41.01-10         | 1     |
|      | 0 91 08 61   | KONSOLE RE   | 41.01-10A        | 1     |
| 29   | 0 01 75 10   | SGSCH M 10x20 TENSIBUS W 151.12/90                                   |                  | 8     |
| 30   | 0 00 96 10   | 6KTSCH M 12x130  | D 931 8.8 ZN     | 4     |
| 31   | 0 42 48 80   | SCHEIBE A 13   | D 125 ST ZN      | 4     |
| 32   | 0 01 16 40   | 6KTMU M 12   | D 934 8 ZN       | 4     |
|      | 0 44 60 40   | SICHERHEITSRING 12 HEDTM NORM 1980 ZN                                |                  | 4     |
| 33   | 0 59 15 70   | MITNEHMERFINGER  | 48.06-19.01      | 2     |
| 34   | 0 93 89 50   | KREUZGELENK  | 41.01-82         | 1     |
| 35   | 1 51 36 40   | FALTENBALG   | 43.06-00.54      | 1     |
| 36   | 1 52 32 50   | FALTENBALG   | 88.06-08.4       | 1     |
| 37   | 0 47 42 80   | SHELLE 138-141 BEST-NR. 141.0-708 OETIKER                            |                  | 3     |
| 38   | 0 47 46 50   | SHELLE 69,3-72,5 BEST-NR. 072,5-708 OETIKER                          |                  | 1     |
|      | 1 52 31 70   | BUCHSE   | 43.04-00.5       | 1     |
|      | 1 52 33 40   | DICHTUNG   | 43.04-00.6       | 1     |
| 39   | 1 51 35 40   | DISTANZRING (RHW 50)   | 43.25-05         | 2     |
| 40   | 0 01 11 40   | 6KTSCH M 10x30   | D 933 8.8 ZN     | 9     |
|      | 0 44 48 50   | SICHERHEITSRING 10 HEDTM NORM 1980 ZN<br><u>BEI RHW 50</u>           |                  | 9     |
| 40   | 0 01 11 50   | 6KTSCH M 10x50   | D 933 8.8 ZN     | 6     |
|      | 1 50 31 00   | <b>AUSWERFER</b>   | 43.06-20         | 1     |
| 41   | 1 50 31 11   | WELLE GSW  | 43.06-20-01A     | 1     |
| 42   | 0 58 99 70   | GETRIEBEBECKEL   | 48.06-20-01      | 1     |



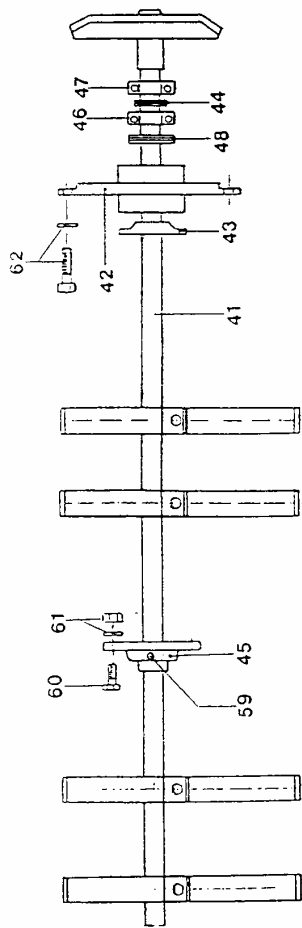
Dom Handlowy Henryki i Pawła Korbanków

62-080 Tarnowo Podgórze, ul. Piaskowa 4

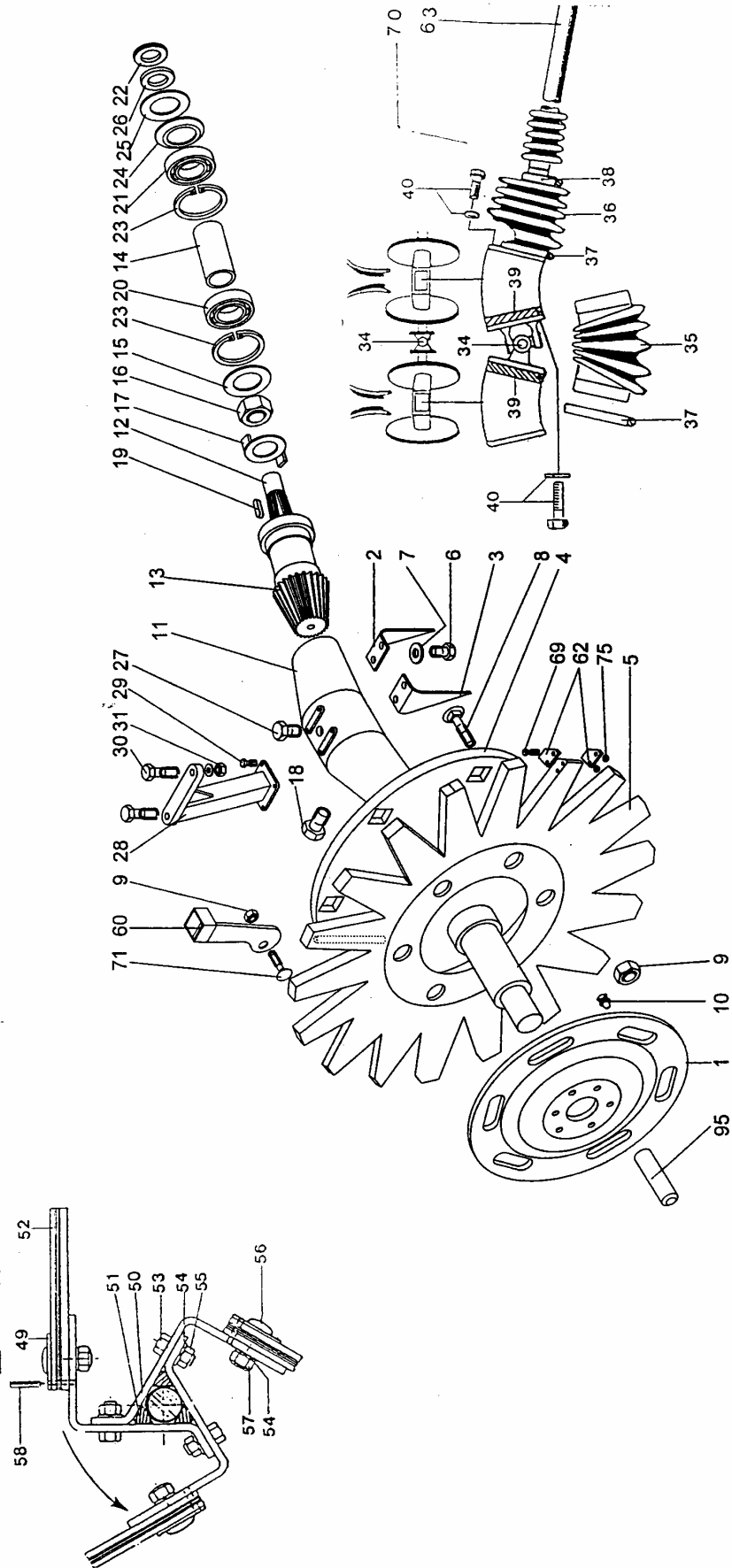
tel. (061) 8 146 274

fax (061) 8 146 333

www.korbanek.pl info@korbanek.pl sklep@korbanek.pl serwis@korbanek.pl

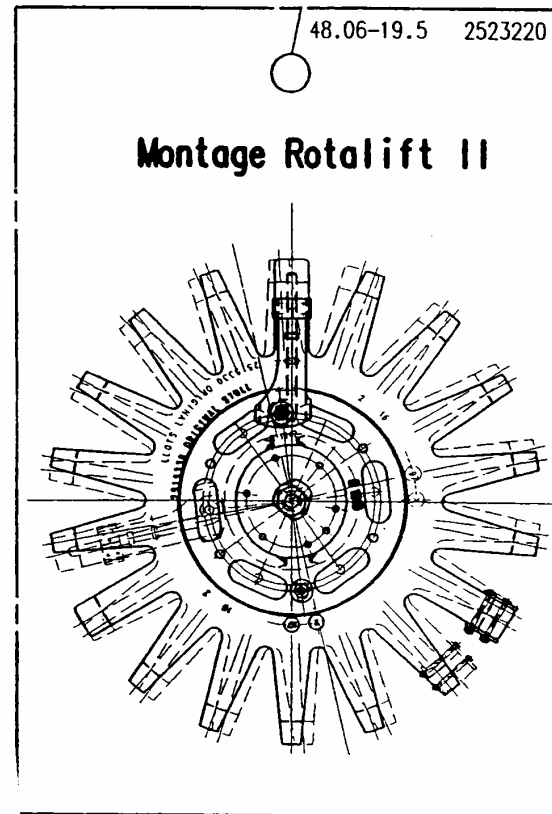


**Achtung:**  
Stellung der Paßfedern auf beiden Seiten  
in einer Richtung zeigend!  
Lage der stabarmierten Finger beachten.  
Fingerräder zueinander um 103° verdreht!



## Hubräder, Auswerfer

| Pos. | Bestell.-Nr. | Benennung                             | Zeichnungs-Nr. | Stück |
|------|--------------|---------------------------------------|----------------|-------|
| 43   | 0 58 99 50   | SCHUTZSCHEIBE                         | 48.06-20.1     | 1     |
| 44   | 0 58 99 60   | RING                                  | 48.06-20.2     | 1     |
| 45   | 0 46 26 90   | FLANSCHLAGER 4 LOCH INA PCJ 30        |                | 1     |
| 46   | 0 44 39 00   | RIKGL 6008 RS                         | D 625          | 1     |
| 47   | 0 10 14 00   | RIKGL 6008                            | D 625          | 1     |
| 48   | 0 45 41 30   | PASSSCHEIBE 55x68x0,3                 | D 988          | 1     |
|      | 0 45 41 40   | PASSSCHEIBE 55x68x0,5                 | D 988          | 3     |
|      | 0 46 65 50   | PASSSCHEIBE 55x68x1,0                 | D 988          | 2     |
| 49   | 0 92 02 60   | PLATTE                                | 41.01-07.8     | 12    |
| 50   | 0 92 02 70   | AUFNAHME                              | 41.01-07.9     | 12    |
| 51   | 0 92 02 80   | GUMMI                                 | 41.01-07.10    | 12    |
| 52   | 0 92 02 90   | GUMMIPADDEL                           | 41.01-07.11    | 12    |
| 53   | 0 01 11 40   | 6KTSCH M 10x30                        | D 933 8.8 ZN   | 12    |
| 54   | 0 44 48 50   | SICHERHEITSRING 10 HEDTM NORM 1980 ZN |                | 24    |
| 55   | 0 20 05 20   | 6KTMU M 10                            | D 934 8 ZN     | 12    |
| 56   | 0 00 84 60   | FLRDSCH M 10x40                       | D 603 ZN       | 12    |
| 57   | 0 01 19 40   | SGMU NM 10                            | D 980 8 ZN     | 12    |
| 58   | 0 01 26 80   | SPANNSTIFT 8x26                       | D 1481         | 12    |
| 59   | 0 41 22 80   | SCHMIERNIPPEL AR 1/8                  | D 71412        | 1     |
| 60   | 2 53 99 70   | MITNEHMER                             | 48.06-19-03    | 6     |
| 62   | 0 49 59 00   | PLATTE                                | 48.06-19-03    | 4     |
| 63   | 0 55 29 93   | GELENKWELLE                           | 88.06-08C      | 1     |
| 69   | 0 43 43 20   | 6KTSCH M5X60                          | D 931          | 4     |
| 70   | 2 50 71 50   | ABDECKUNG GSW                         | 43.00-98       | 1     |
| 71   | 0 00 82 40   | FLRDSCH M10X50                        | D 603          | 2     |
| 75   | 0 49 59 10   | SGMU NM 5                             | D 985          | 4     |



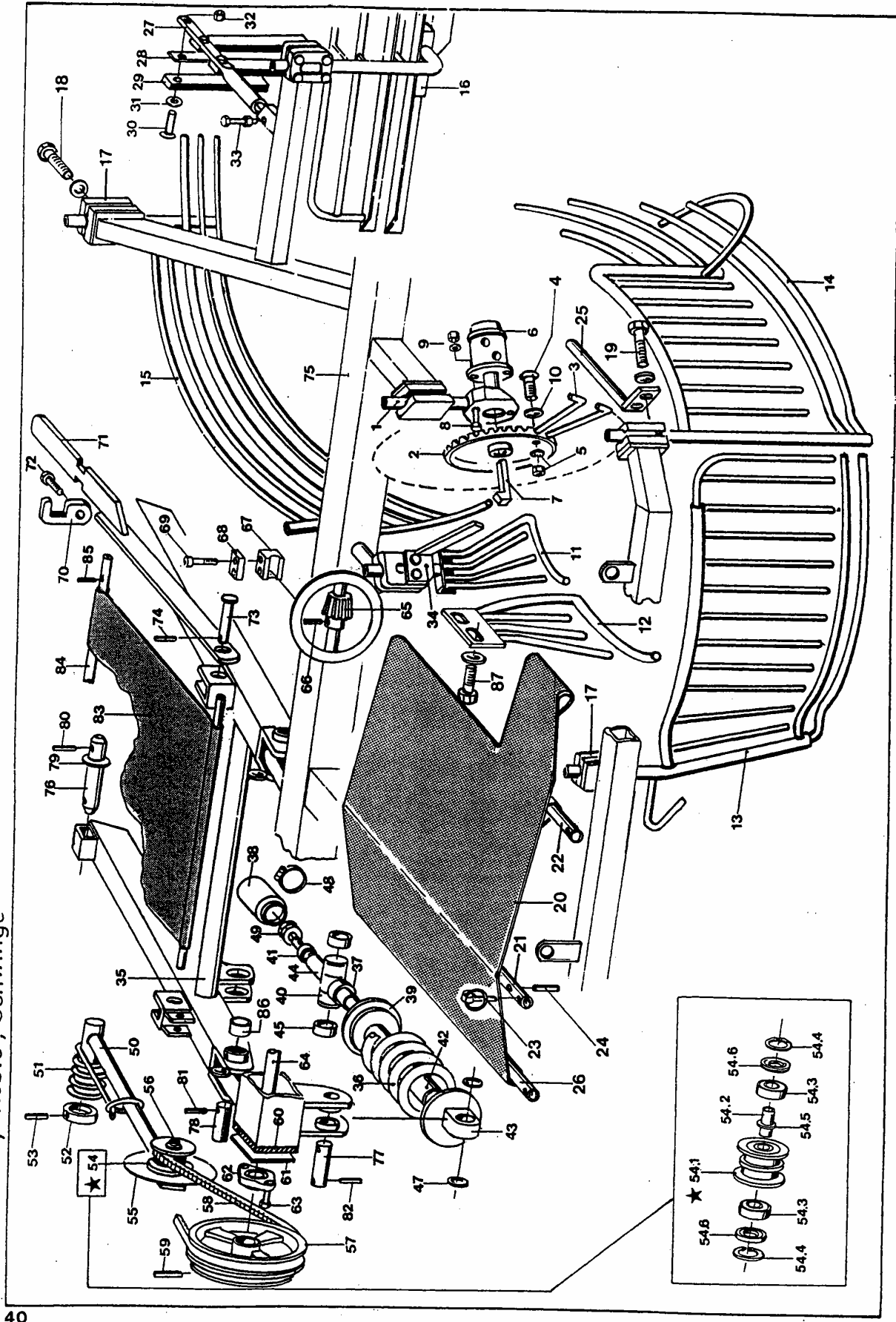
Dom Handlowy Henryki i Pawła Korbanków

62-080 Tarnowo Podgórne, ul. Piaskowa 4

tel. (061) 8 146 274

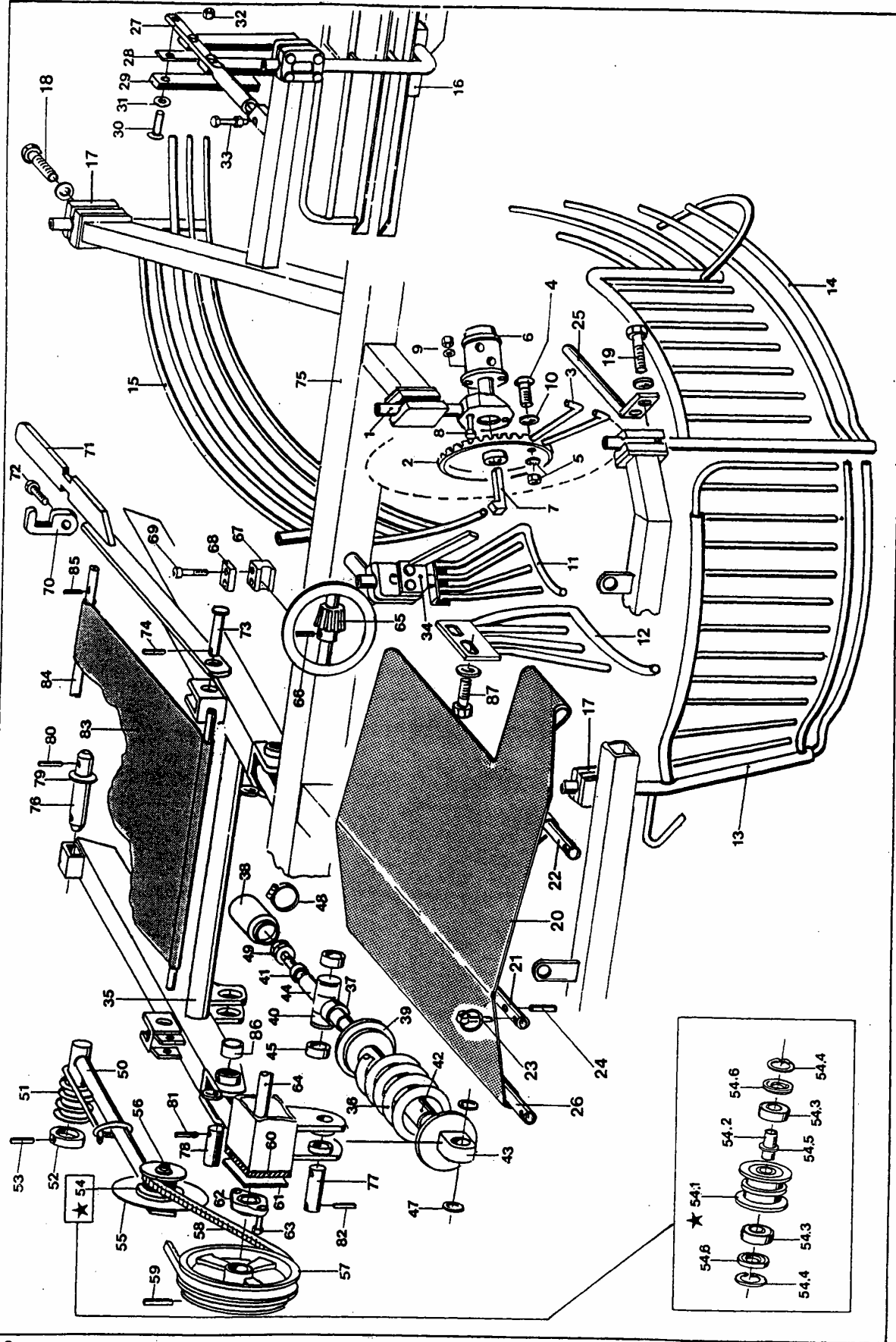
fax (061) 8 146 333

www.korbanek.pl info@korbanek.pl sklep@korbanek.pl serwis@korbanek.pl



**Seitenstern, Roste, Schwinge**

| Pos. | Bestell.-Nr. | Benennung                             | Zeichnungs-Nr. | Stück  |
|------|--------------|---------------------------------------|----------------|--------|
|      | 1 50 29 80   | <u>SEITENSTERN KPL</u>                | 43.06-06       | 1      |
|      | 0 55 29 30   | SEITENSTERN                           | 88.06-07-01    | 1      |
| 1    | 1 50 29 90   | HALTER                                | 43.06-06-01    | 1      |
| 2    | 1 55 83 10   | ZINKENAUFNAHME                        | 43.06-06.2     | 1      |
| 3    | 0 55 29 40   | ZINKE                                 | 88.06-07-01.1  | 12     |
| 4    | 0 47 69 60   | FLRDSCH 16x40                         | D 603          | 12     |
| 5    | 0 44 80 00   | SICHERHEITSRING 16 HEDTM NORM 1980 ZN | D 934          | 12     |
|      | 0 01 16 60   | 6KTMU M 16                            | 8 ZN           | 12     |
| 6    | 155 83 20    | HYDRAULIKMOTOR PARKER MF 80           | 43.06-06.1     | 1      |
| 7    | 0 47 39 80   | NASENKEIL 8x7x56                      | D 6887         | 1      |
| 8    | 0 01 11 90   | 6KTSCH M 12x35                        | D 933          | 8.8 ZN |
| 9    | 0 44 60 40   | SICHERHEITSRING 12 HEDTM NORM 1980 ZN | D 934          | 2      |
|      | 0 01 16 40   | 6KTMU M 12                            | 8 ZN           | 2      |
| 10   | 1 53 85 70   | SCHEIBE                               | 88.06-07-01.2  | 12     |
| 11   | 1 50 56 40   | ROST                                  | 43.06-11       | 1      |
| 12   | 1 50 56 50   | ROST                                  | 43.06-12       | 1      |
| 13   | 1 50 45 80   | ROST                                  | 43.06-13       | 1      |
| 14   | 1 50 56 60   | ROST                                  | 43.06-15       | 1      |
| 15   | 1 50 35 30   | ROST                                  | 43.06-17       | 1      |
| 16   | 1 50 36 70   | ROST                                  | 43.06-18       | 1      |
| 17   | 0 71 03 40   | BUEGEL                                | 81.06-00.2     | 14     |
| 18   | 0 20 73 70   | 6KTSCH M 12x80                        | D 931          | 24     |
|      | 0 44 60 40   | SICHERHEITSRING 12 HEDTM NORM 1980 ZN | D 931 8.8 ZN   | 28     |
| 19   | 0 47 33 30   | 6KTSCH M 12x85                        | D 931 8.8 ZN   | 4      |
| 20   | 1 55 58 70   | SCHUTZTUCH                            | 43.50-00.16    | 1      |
| 21   | 1 55 58 80   | STANGE                                | 43.50-00.17    | 1      |
| 22   | 1 55 58 90   | STANGE                                | 43.50-00.18    | 1      |
| 23   | 0 01 49 90   | KLAPPSTECKER 5                        | D 11023        | 5      |
| 24   | 0 40 53 10   | SPANNSTIFT 5x30                       | D 11023        | 1      |
| 25   | 1 55 59 00   | HALTER                                | 43.50-00.19    | 1      |
| 26   | 1 53 13 60   | STANGE                                | 83.06-00.7     | 1      |
|      | 0 59 11 70   | <u>RUEBENBREMSE</u>                   | 48.06-15       | 1      |
| 27   | 0 59 15 80   | ROHR                                  | 48.06-15.1     | 1      |
| 28   | 0 59 24 80   | BLATTFEDER                            | 48.06-15.2     | 3      |
| 29   | 0 91 72 50   | GUMMIPADDEL                           | 41.01-39.2     | 3      |
| 30   | 0 00 82 40   | FLRDSCH M 10x50                       | D 603          | 3      |
| 31   | 0 20 13 00   | SCHEIBE V 11                          | D 440          | 3      |
| 32   | 0 01 19 40   | SGMU NM 10                            | D 980          | 3      |
| 33   | 0 20 22 80   | 6KTSCH M 12x50                        | D 933          | 1      |
|      | 0 01 16 40   | 6KTMU M 12                            | D 934          | 1      |
| 34   | 1 51 36 70   | ABKRATZER                             | 43.06-49       | 1      |
| 35   | 1 50 43 91   | SCHWINGE                              | 43.06-27 A     | 1      |
| 36   | 1 50 49 10   | DRUCKFEDER                            | 43.06-00.27    | 1      |
| 37   | 1 52 26 90   | DISTANZHUELSE                         | 43.50-00.9     | 1      |
| 38   | 1 52 27 00   | SCHUTZSTOPF                           | 43.50-00.10    | 1      |
| 39   | 1 50 49 20   | TELLER                                | 43.06-00.28    | 1      |
| 40   | 1 52 27 20   | BOLZEN                                | 43.50-00.12    | 1      |
| 41   | 1 50 87 81   | ROHR                                  | 43.06-00.40 A  | 1      |
| 42   | 1 50 96 10   | SCHUTZROHR                            | 43.06-00.43    | 1      |
| 43   | 1 52 27 30   | KOLBENSTANGE                          | 43.50-18       | 1      |
| 44   | 1 52 27 60   | FUEHRUNGSRÖHR KPL                     | 43.50-19       | 1      |
| 45   | 0 47 40 60   | BUCHSE 45x50x20 WIEL B 09 Nr. 4       |                | 2      |
| 47   | 0 40 02 30   | O-RG 30x2,5 PERBUNAN                  |                | 2      |
| 48   | 0 47 40 70   | SCHNECKENGWINDESCHELLE TORRO 32-50/9C |                | 1      |
| 49   | 0 43 70 80   | 6KTMU BM 24                           | D 439          | 1      |
|      | 0 44 00 40   | SGMU NM 24                            | D 980          | 1      |
|      |              |                                       | 06 ZN          |        |
|      |              |                                       | ZN             |        |



## Seitenstern, Roste, Schwinge

| Pos. | Bestell.-Nr. | Benennung                                   | Zeichnungs-Nr. | Stück |
|------|--------------|---|----------------|-------|
| 50   | 1 51 88 90   | SPANNHEBEL                                  | 43.37-17       | 1     |
| 51   | 0 59 25 50   | SCHENKELFEDER                               | 48.06-11.1     | 1     |
| 52   | 0 59 25 60   | RING  | 48.06-11.2     | 1     |
| 53   | 0 41 16 70   | SPANNSTIFT 8x60                             | D 1481         | 1     |
|      | 0 01 25 20   | SPANNSTIFT 5x60                             | D 1481         | 1     |
| 54   | 1 51 37 00   | SPANNROLLE                                  | 43.06-50       | 1     |
| 54.1 | 1 51 37 10   | SPANNROLLE                                  | 43.06-50.1     | 1     |
| 54.2 | 1 51 44 90   | NABE  | 43.06-50.2     | 1     |
| 54.3 | 0 01 56 40   | RIKGL 6004                                  | D 625          | 2     |
| 54.4 | 0 00 67 60   | SICHERUNGSRING 42x1,75                      | D 472          | 2     |
| 54.5 | 0 00 67 00   | SICHERUNGSRING 20x1,2                       | D 471          | 1     |
| 54.6 | 0 40 19 50   | NILOSRING 20x42 LSTO                        |                | 2     |
| 55   | 1 50 86 70   | RONDE                                       | 43.06-00.37    | 1     |
| 56   | 0 59 11 60   | SCHRAUBE                                    | 48.06-00.15    | 1     |
|      | 0 20 06 10   | SGMU NM 12                                  | D 980          | 1     |
| 57   | 1 51 36 30   | KEILRIEMENSCHLEIBE                          | 43.06-00.51    | 1     |
| 58   | 0 44 18 60   | KEILRIEMEN X20-2408 LP +0-15 AUSF 38 D 2215 |                | 1     |
| 59   | 0 01 28 30   | SPANNSTIFT 10x50                            | D 1481         | 1     |
|      | 0 01 26 30   | SPANNSTIFT 6x50                             | D 1481         | 1     |
| 60   | 1 50 48 90   | DICHTUNG                                    | 43.06-00.25    | 1     |
| 61   | 1 50 48 80   | BLECH                                       | 43.06-00.24    | 1     |
| 62   | 0 46 34 40   | FLANSCHLAGER 2LOCH IN A PCSLT 25            | 2              |       |
| 63   | 0 01 11 10   | 6KTSCH M 8x25                               | D 933          | 4     |
|      | 0 45 21 40   | SICHERHEITSRING 8 HEDTM NORM 1980 ZN        | 8.8 ZN         | 4     |
| 64   | 1 50 47 71   | WELLE                                       | 43.06-00.10 A  | 1     |
| 65   | 0 58 94 40   | KEGELRAD Z=16                               | 48.06-00.12    | 1     |
| 66   | 0 01 27 30   | SPANNSTIFT 8x40                             | D 1481         | 1     |
| 67   | 0 58 94 50   | KLOTZ                                       | 48.06-00.13    | 1     |
| 68   | 1 51 02 40   | PLATTE                                      | 48.06-00.32    | 2     |
| 69   | 0 00 90 40   | ZYLSCH M 8x60                               | D 912          | 2     |
| 70   | 1 50 49 00   | RIEGEL                                      | 43.06-00.26    | 1     |
| 71   | 1 50 58 90   | ZUGSTREBE                                   | 43.16-07       | 1     |
| 72   | 0 43 80 10   | 6KTSCH M 8x20                               | D 933          | 1     |
| 73   | 1 50 57 80   | BOLZEN                                      | 43.16-00.2     | 1     |
| 74   | 0 01 25 00   | SPANNSTIFT 5x36                             | D 1481         | 2     |
| 75   | 1 51 41 90   | RAHMEN                                      | 43.50-01       | 1     |
| 76   | 1 50 49 30   | BOLZEN                                      | 43.06-00.29    | 2     |
|      | 0 44 87 10   | SPANNSTIFT 30x24 im Rahmen geheftet         |                |       |
| 77   | 1 50 49 50   | BOLZEN                                      | 43.06-00.31    | 2     |
| 78   | 1 50 48 70   | BOLZEN                                      | 43.06-00.23    | 2     |
| 79   | 0 01 47 20   | PASSSCHEIBE 25x35x1.0                       | D 988          | 4     |
| 80   | 0 40 68 90   | SPANNSTIFT 6x36                             | D 1481         | 4     |
| 81   | 0 01 27 50   | SPANNSTIFT 8x60                             | D 1481         | 2     |
|      | 0 01 25 20   | SPANNSTIFT 5x60                             | D 1481         | 2     |
| 82   | 0 01 26 30   | SPANNSTIFT 6x50                             | D 1481         | 4     |
| 83   | 1 52 30 50   | SCHUTZTUCH                                  | 43.50-21.1     | 1     |
| 84   | 1 52 30 60   | ROHR  | 43.50-21.2     | 2     |
| 85   | 0 01 30 80   | SPANNSTIFT 5x24                             | D 1481         | 4     |
| 86   | 0 46 59 00   | BUCHSE 35x39x30 BR WIEL B 9                 |                | 4     |
| 87   | 0 20 22 20   | 6KTSCH M 10x35                              | D 933 8.8 ZN   | 2     |
|      | 0 01 20 70   | SCHEIBE 11                                  | D 1441         | 4     |
|      | 0 01 19 40   | SGMU NM10                                   | D 980 8 ZN     | 2     |



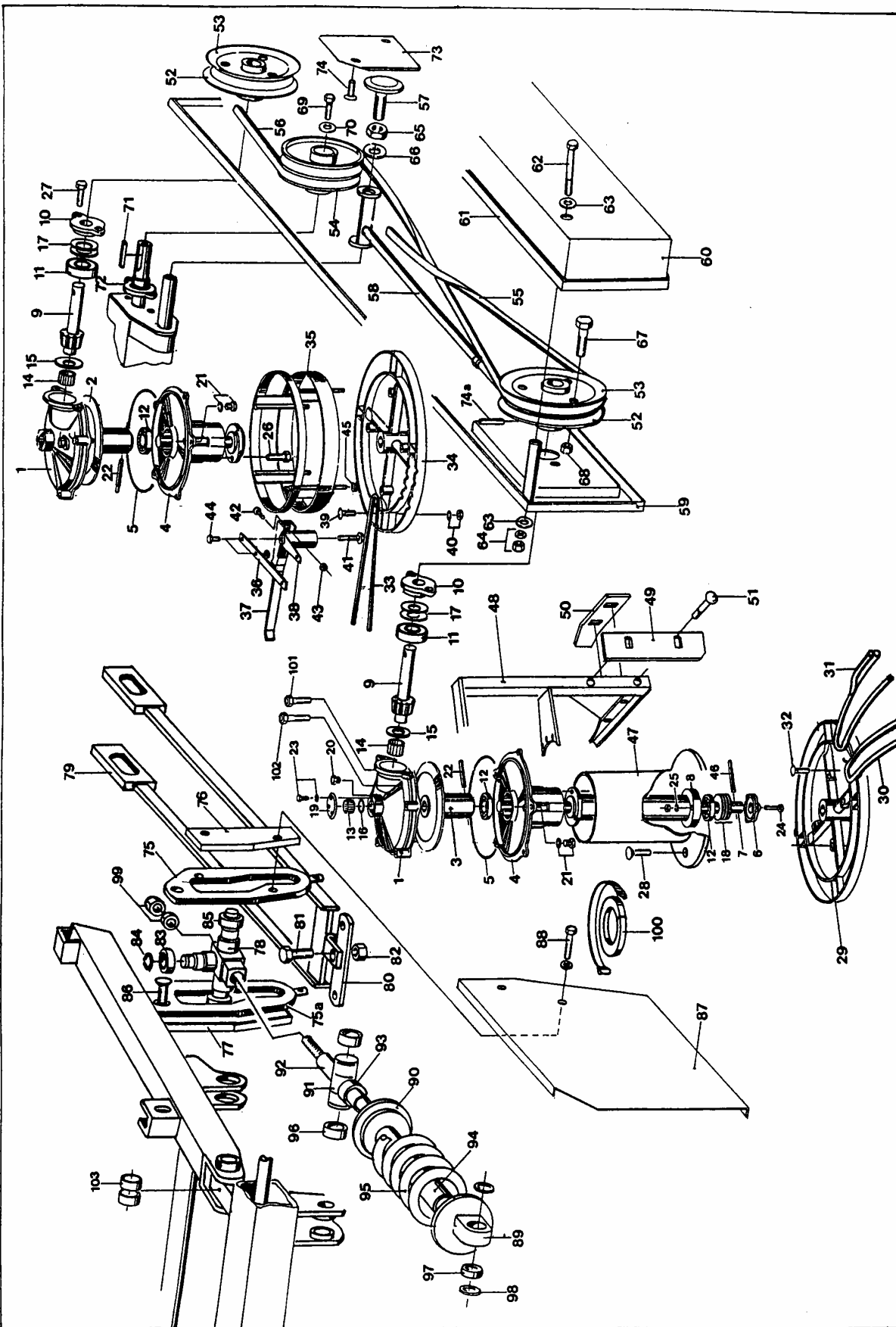
Dom Handlowy Henryki i Pawła Korbanków

62-080 Tarnowo Podgórze, ul. Piaskowa 4

tel. (061) 8 146 274

fax (061) 8 146 333

www.korbanek.pl info@korbanek.pl sklep@korbanek.pl serwis@korbanek.pl



**Siebsterne, Siebsterneantrieb, Kulissen**

| Pos. | Bestell.-Nr. | Benennung                          | Zeichnungs-Nr.     | Stück | rechts | links |
|------|--------------|------------------------------------|--------------------|-------|--------|-------|
|      | 1 50 28 30   | <u>GETRIEBE KPL</u>                | 43.06-02           | 1     | -      | -     |
|      | 1 50 31 90   | <u>GETRIEBE KPL</u>                | 43.06-23           | -     | -      | 1     |
| 1    | 0 29 79 80   | GETRIEBEGEHÄUSE OBT                | 62.06-02-01        | 1     | 1      |       |
| 2    | 0 09 95 10   | KEGELRAD M WELLE                   | 62.06-02-03        | 1     | -      |       |
| 3    | 0 25 09 30   | KEGELRAD M 3,5 Z 61                | 62.06-02-03.1      | -     | 1      |       |
| 4    | 0 03 60 60   | GETRIEBEGEHÄUSE UNTERT             | 62.06-02.1         | 1     | 1      |       |
| 5    | 0 03 61 50   | RUNDSCHNUR                         | 62.06-02.2         | 1     | 1      |       |
| 6    | 0 03 61 00   | DECKEL KPL                         | 62.06-02-04        | 1     | 1      |       |
| 7    | 0 55 27 10   | WELLE                              | 88.06-04.1         | -     | 1      |       |
| 8    | 0 55 27 40   | LAGERHALTER                        | 88.06-04-01        | -     | 1      |       |
| 9    | 0 09 94 80   | KEGELRAD M 3,5 Z 15                | 62.06-02-01.2      | 1     | 1      |       |
| 10   | 0 14 27 00   | DECKEL KPL                         | 62.06-02-02        | 1     | 1      |       |
| 11   | 0 01 61 30   | RIKGL 6206                         | D 625              | 1     | 1      |       |
| 12   | 0 01 61 50   | RIKGL 6207                         | D 625              | 1     | 2      |       |
| 13   | 0 01 57 00   | NADELHÜLSE INA HK 3520             |                    | 1     | 1      |       |
| 14   | 0 01 57 30   | NADELHÜLSE INA HK 2020             |                    | 1     | 1      |       |
| 15   | 0 01 63 30   | AXIALSCHEIBE INA AS 2035           |                    | 1     | 1      |       |
| 16   | 0 01 57 60   | DICHRING SD 35x42x4 INA            |                    | 1     | 1      |       |
| 17   | 0 01 46 20   | PASSSCHEIBE 50x62x0,1 ST           | D 988              | 2     | 2      |       |
|      | 0 01 46 10   | PASSSCHEIBE 50x62x0,3 ST           | D 988              | 2     | 2      |       |
|      | 0 01 46 30   | PASSSCHEIBE 50x62x0,5 ST           | D 988              | 2     | 2      |       |
|      | 0 01 46 00   | PASSSCHEIBE 50x62x1,0 ST           | D 988              | 2     | 2      |       |
| 18   | 0 01 46 70   | PASSSCHEIBE 56x72x0,1 ST           | D 988              | 3     | 3      |       |
|      | 0 01 46 80   | PASSSCHEIBE 56x72x0,3 ST           | D 988              | 3     | 3      |       |
|      | 0 01 47 30   | PASSSCHEIBE 56x72x0,5 ST           | D 988              | 3     | 3      |       |
|      | 0 01 47 40   | PASSSCHEIBE 56x72x1,0 ST           | D 988              | 3     | 3      |       |
| 19   | 0 03 60 80   | DECKEL                             | 62.06-02-01.3      | 1     | 1      |       |
| 20   | 0 01 54 80   | SCHRAUBSTOPFEN M18x1,5             | GPN 700            | 1     | 1      |       |
| 21   | 0 44 93 50   | VERSCHLUSSCHRAUBE M18x1,5          | D 908 5.8 ZN       | 1     | 1      |       |
|      | 0 01 72 80   | DICHTRG 18x24                      | D 7603 CUAS        | 1     | 1      |       |
| 22   | 0 01 29 60   | SPANNSTIFT 13x70                   | D 1481             | 2     | 2      |       |
|      | 0 01 27 60   | SPANNSTIFT 8x70                    | D 1481             | 2     | 2      |       |
| 23   | 0 40 34 10   | 6KTSCH M6x12                       | D 933 8.8 ZN       | 3     | 3      |       |
|      | 0 45 21 30   | SICHERHEITSRING 6                  | HEDTM NORM 1980 ZN | 3     | 3      |       |
| 24   | 0 20 18 20   | 6KTSCH M8x50                       | D 931 8.8 ZN       | -     | 3      |       |
| 25   | 0 01 16 30   | 6KTMU M8                           | D 934 8 ZN         | -     | 3      |       |
|      | 0 45 21 40   | SICHERHEITSRING 8                  | HEDTM NORM 1980 ZN | 3     | 3      |       |
| 26   | 0 01 11 10   | 6KTSCH M8x25                       | D 933 8.8 ZN       | 3     | -      |       |
| 27   | 0 20 73 40   | SGSCH M10x25 TENSI BUS W 151.12/90 |                    | 2     | 2      |       |
| 28   | 0 46 34 80   | SENKSCHRAUBE 10x50                 | D 7991 ZN          | -     | 3      |       |
|      | 1 50 28 41   | <u>SIEBSTERN</u>                   | 43.06-03A          | -     | 1      |       |
| 29   | 1 50 28 50   | SIEBSTERNKRANZ                     | 43.06-03.1         | -     | 1      |       |
| 30   | 1 51 41 60   | ZINKE                              | 43.06-03.3         | -     | 15     |       |
| 31   | 1 53 82 70   | ZINKE GSW                          | 43.06-03.4         | -     | 3      |       |
| 32   | 0 00 83 70   | FLRDSCH M16x55                     | D 603 ZN           | -     | 18     |       |
|      | 0 41 22 00   | 6KTMU M16                          | D 934 8 ZN         | -     | 18     |       |
|      | 0 44 80 00   | SICHERHEITSRING 16                 | HEDTM NORM 1980 ZN | -     | 18     |       |
|      | 2 50 70 10   | UNTERLEGSCHIEBE                    |                    | -     | 18     |       |
|      | 1 50 28 90   | <u>SIEBSTERN</u>                   | 43.06-05           | 1     | -      |       |
| 33   | 1 50 29 00   | ZINKE                              | 43.06-05.1         | 20    | -      |       |
| 34   | 1 50 29 10   | SIEBSTERNKRANZ                     | 43.06-05.2         | 1     | -      |       |
| 35   | 1 50 29 20   | INNENROST                          | 43.06-05-01        | 1     | -      |       |
| 36   | 0 55 28 10   | VERBINDUNGSLASCHE                  | 88.06-06.1         | 4     | -      |       |
| 37   | 0 55 28 20   | BLATTFEDER                         | 88.06-06.2         | 4     | -      |       |
| 38   | 0 55 28 90   | MITNEHMER KPL                      | 88.06-06-03        | 4     | -      |       |
| 39   | 0 46 33 70   | FLRDSCH M16x60                     | D 603 8.8 ZN       | 20    | -      |       |



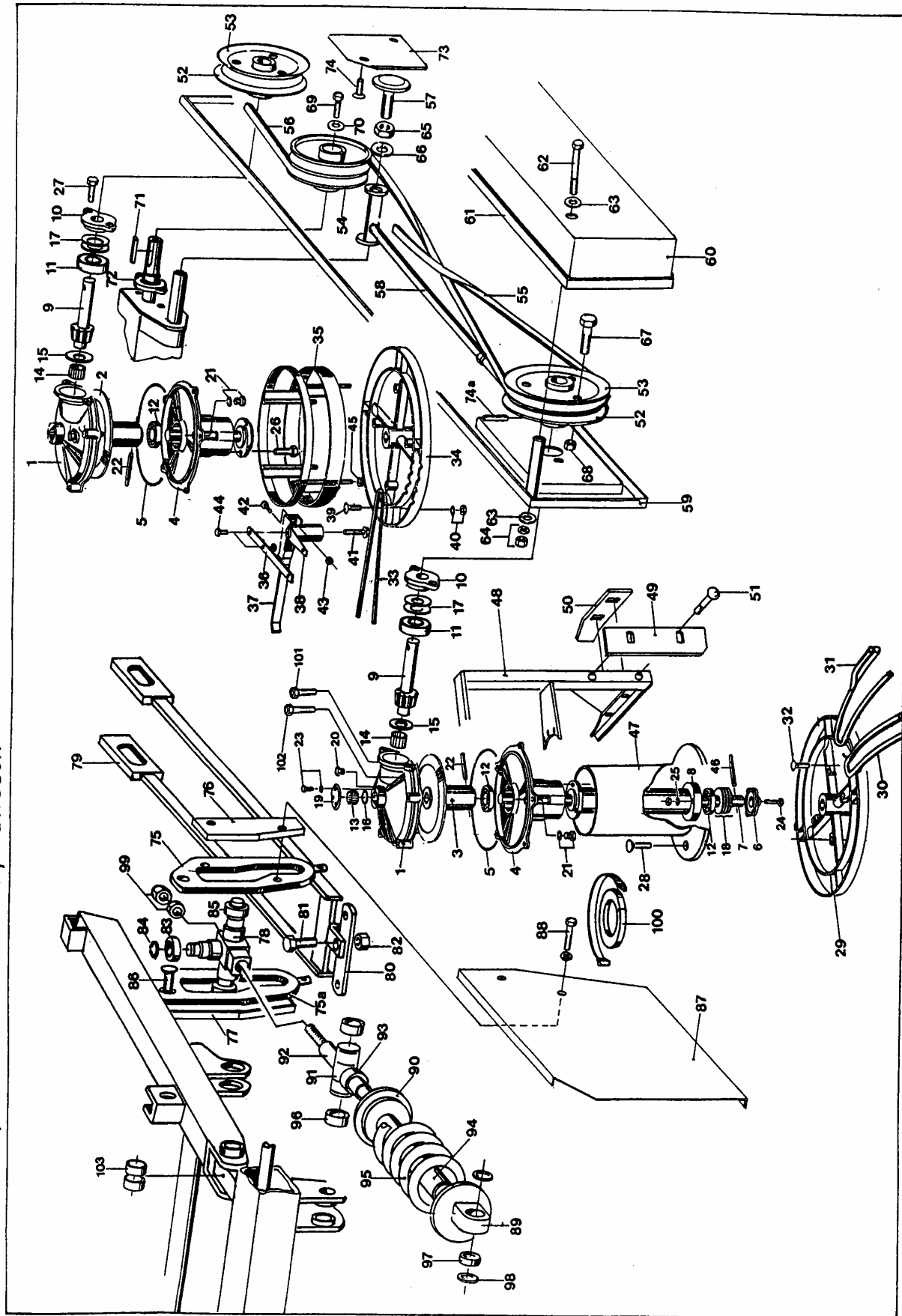
**Dom Handlowy Henryki i Pawła Korbanków**

62-080 Tarnowo Podgórne, ul. Piaskowa 4

tel. (061) 8 146 274

fax (061) 8 146 333

www.korbanek.pl info@korbanek.pl sklep@korbanek.pl serwis@korbanek.pl



**Siedsterne, Siedsterneantrieb, Kulissen**

| Pos. | Bestell.-Nr. | Benennung                      | Zeichnungs-Nr.     | Stück        |
|------|--------------|--------------------------------|--------------------|--------------|
|      |              |                                |                    | rechts links |
| 40   | 0 01 16 60   | 6KTMU M16                      | D 934 8 ZN         | 20 -         |
|      | 0 44 80 00   | SICHERHEITSRING 16             | HEDTM NORM 1980 ZN | 24 -         |
| 41   | 0 01 02 20   | 6KTSCH M16x90                  | D 931 8.8 ZN       | 20 -         |
| 42   | 0 01 11 70   | 6KTSCH M12x25                  | D 933 8.8 ZN       | 4 -          |
| 43   | 0 01 16 40   | 6KTMU M12                      | D 934 8 ZN         | 4 -          |
|      | 0 44 60 40   | SICHERHEITSRING 12             | HEDTM NORM 1980 ZN | 4 -          |
| 44   | 0 01 10 90   | 6KTSCH M8x20                   | D 933 8.8 ZN       | 8 -          |
|      | 0 01 16 30   | 6KTMU M8                       | D 934 8 ZN         | 4 -          |
|      | 0 45 21 40   | SICHERHEITSRING 8              | HEDTM NORM 1980 ZN | 4 -          |
| 45   | 0 20 06 10   | SGMU NM12                      | D 980 8 ZN         | 4 -          |
| 46   | 0 01 29 50   | SPANNSTIFT 13x60               | D 1481             | 2 -          |
|      | 0 01 27 50   | SPANNSTIFT 8x60                | D 1481             | 2 -          |
| 47   | 1 50 30 70   | ZYLINDER GSW                   | 43.06-09           | 1            |
| 48   | 1 51 99 60   | HALTER                         | 43.06-16-01        | 1            |
|      | 1 51 94 70   | HALTER GSW                     | 43.00-44-02        | 1            |
| 49   | 1 50 95 91   | BLECH                          | 43.06-00.41 A      | 1            |
| 50   | 1 50 96 01   | BLECH                          | 43.06-00.42 A      | 1            |
| 51   | 0 00 84 70   | FLRDSCH M10x60                 | D 603 ZN           | 2            |
|      | 0 20 05 20   | 6KTMU M10                      | D 934 8 ZN         | 4            |
|      | 0 44 48 50   | SICHERHEITSRING 10             | HEDTM NORM 1980 ZN | 4            |
| 52   | 1 51 34 90   | KEILRIEMENSCHLEIBE             | 43.06-00-53        | 2            |
| 53   | 1 51 33 90   | KEILRIEMENSCHLEIBE             | 43.06-00-52        | 2            |
| 54   | 1 50 47 80   | KEILRIEMENSCHLEIBE             | 43.06-00-11        | 1            |
| 55   | 0 46 70 10   | KEILRIEMEN 17x1706 LI          | D 2215             | 1            |
| 56   | 0 46 58 50   | KEILRIEMEN 17x775-5 LI         | D 2215             | 1            |
| 57   | 1 50 31 30   | STÜTZSCHEIBE                   | 43.06-21           | 1            |
| 58   | 1 50 31 50   | DRUCKSTREBE                    | 43.06-22           | 1            |
| 59   | 1 50 37 80   | SCHUTZDECKEL                   | 43.06-24           | 1            |
|      | 1 50 32 10   | SCHUTZKASTEN                   | 43.06-25           | 1            |
| 60   | 1 50 32 20   | KASTEN                         | 43.06-25.1         | 1            |
| 61   | 1 50 32 30   | GISTA PROFIL                   | 43.06-25.2         | 1            |
| 62   | 0 29 51 90   | 6KTSCH M8x140                  | D 931 8.8 ZN       | 3            |
| 63   | 0 00 65 30   | SCHEIBE R 9                    | D 440 ST ZN        | 6            |
| 64   | 0 01 16 30   | 6KTMU M8                       | D 934 8 ZN         | 3            |
| 65   | 0 43 70 80   | 6KTMU BM24                     | D 934 06 ZN        | 1            |
| 66   | 0 01 21 00   | SCHEIBE 26                     | D 1441 ST ZN       | 1            |
| 67   | 0 20 22 20   | 6KTSCH M10x35                  | D 933 8.8 ZN       | 6            |
| 68   | 0 01 19 40   | SGMUNM10                       | D 980 8 ZN         | 6            |
| 69   | 0 01 10 80   | 6KTSCH M8x16                   | D 933 8.8 ZN       | 1            |
| 70   | 0 55 44 40   | SCHEIBE                        | 88.06-22.1         | 1            |
| 71   | 0 20 51 80   | PASFED A8x7x50                 | D 6885 ST 60       | 1            |
| 72   | 0 46 34 40   | FLANSLAGER 2 LOCH INA PCSLT 25 |                    | 1            |
| 73   | 1 50 78 40   | VERSCHLUSSPLATTE               | 43.00-00.13        | 1            |
| 74   | 0 20 79 40   | SENKSCHRAUBE M10x30            | D 7991 ZN          | 2            |
|      | 0 01 28 30   | SPANNSTIFT 10x50               | D 1481             | 2            |
| 74a  | 0 01 26 30   | SPANNSTIFT 6x50                | D 1481             | 2            |
| 75   | 1 50 81 30   | KULISSE HI GSW                 | 43.06-39           | 1            |
| 75a  | 1 50 92 11   | KULISSE VO GSW                 | 43.06-40A          | 1            |
| 76   | 1 50 50 40   | DECKEL                         | 43.06-36           | 1            |
| 77   | 1 50 87 10   | DECKEL                         | 43.06-41           | 1            |
| 78   | 1 50 46 61   | FÜHRUNG                        | 43.06-34A          | 1            |
| 79   | 1 50 50 10   | SREBE GSW                      | 43.06-35           | 1            |
| 80   | 1 50 81 70   | PLATTE                         | 43.06-00.36        | 1            |
| 81   | 0 01 13 00   | 6KTSCH M16x45                  | D 933 8.8 ZN       | 1            |
| 82   | 0 41 22 00   | SGMUNM16                       | D 980 8 ZN         | 1            |



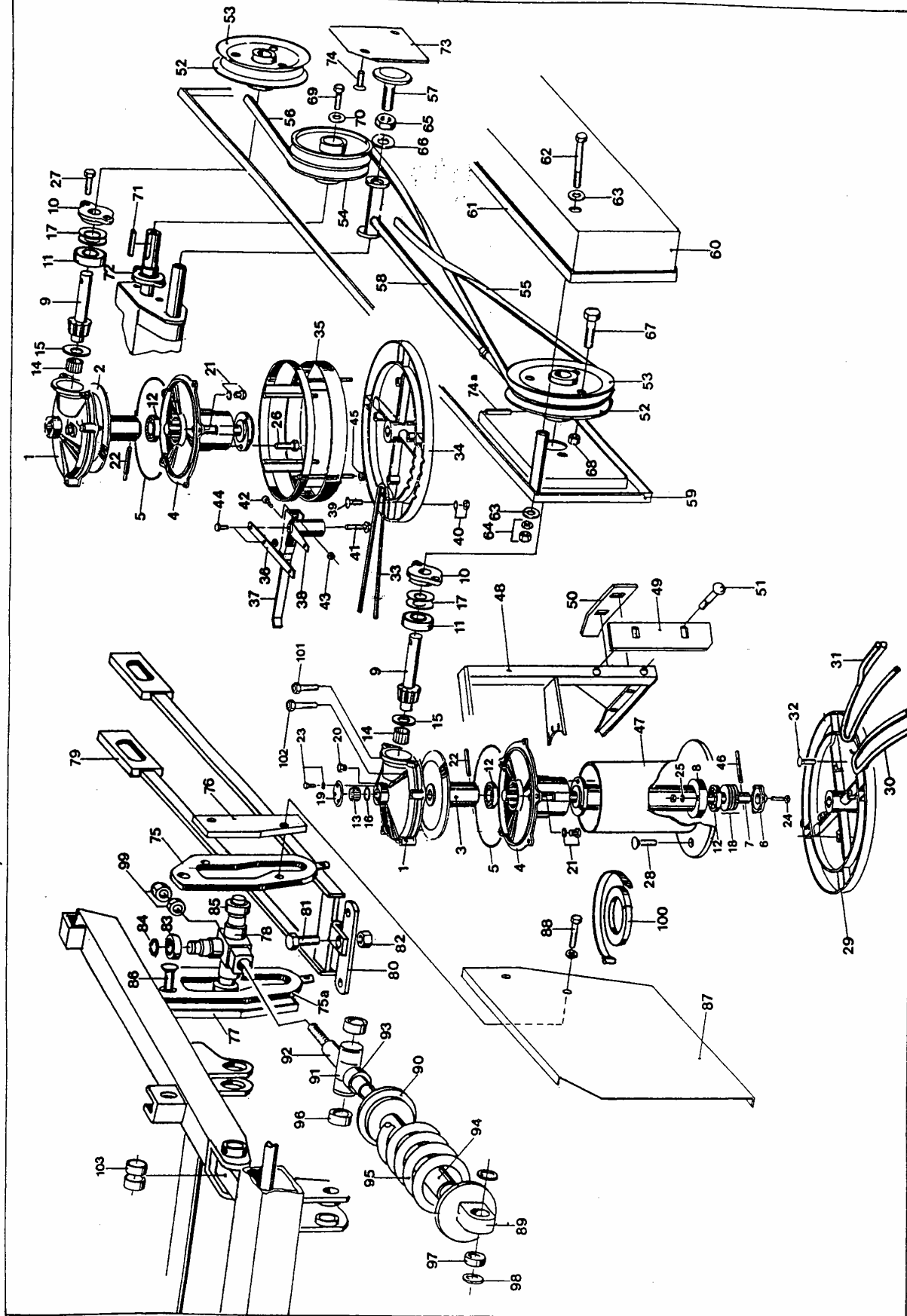
**Dom Handlowy Henryki i Pawła Korbanków**

62-080 Tarnowo Podgórne, ul. Piaskowa 4

tel. (061) 8 146 274

fax (061) 8 146 333

www.korbanek.pl info@korbanek.pl sklep@korbanek.pl serwis@korbanek.pl



### Siebsterne, Siebsterneantrieb, Kulissen

| Pos. | Bestell.-Nr. | Benennung                             | Zeichnungs-Nr.     | Stück |
|------|--------------|---------------------------------------|--------------------|-------|
| 83   | 0 46 62 80   | LAUFROLLE INA LR 205 NPPU             |                    | 1     |
| 84   | 0 20 03 90   | SICHERUNGSRING 25x1,2                 | D 471              | 1     |
| 85   | 0 46 58 80   | LAUFROLLE INA LR 5204 NPPU            |                    | 2     |
|      | 0 00 67 00   | SICHERUNGSRING 20x1,2                 | D 471              | 2     |
| 86   | 0 46 91 20   | SENKSCHRAUBE M20x70                   | D 7991 8.8 ZN      | 2     |
| 87   | 1 50 86 90   | SCHUTZBLECH                           |                    | 1     |
| 88   | 0 01 11 10   | 6KTSCH M8x25                          | D 933 8.8 ZN       | 4     |
|      | 0 45 21 40   | SICHERHEITSRING 8                     | HEDTM NORM 1980 ZN | 4     |
| 89   | 1 52 27 30   | KOLBENSTANGE                          |                    | 1     |
| 90   | 1 52 27 10   | TELLER                                | 43.50-18           | 1     |
| 91   | 1 52 27 20   | BOLZEN                                | 43.50-00.12        | 1     |
| 92   | 1 52 27 60   | FÜHRUNGSRÖHR KPL                      | 43.50-19           | 1     |
| 93   | 1 52 26 90   | DISTANZHÜLSE                          | 43.50-00.9         | 1     |
| 94   | 1 50 96 10   | SCHUTZROHR                            | 43.06-00.43        | 1     |
| 95   | 1 50 49 10   | DRUCKFEDER                            | 43.06-00.27        | 1     |
| 96   | 0 47 40 60   | BUCHSE 45x50x20 WIEL B 09 NR4         |                    | 2     |
| 97   | 0 47 40 50   | BUCHSE 30x34x30 WIEL B 09 NR4         |                    | 1     |
| 98   | 0 40 02 30   | O-RING 30x2,5 PERBUNAN                |                    | 2     |
| 99   | 0 43 70 80   | 6KTMU BM24                            | D 439 06 ZN        | 1     |
|      | 0 44 00 40   | SGMU NM24                             | D 980 ZN           | 1     |
| 100  | 1 51 17 90   | SCHEIBE                               |                    | 1     |
|      | 0 41 11 70   | COLSON SCHELLE 9x508 LEGRAND 31920    |                    | 1     |
| 101  | 0 00 94 90   | 6KTSCH M 12x55                        | D 931              | 1     |
| 102  | 0 01 00 80   | 6KTSCH M 12x70                        | D 931              | 1     |
|      | 0 01 16 40   | 6KTMU M 12                            | D 934              | 2     |
|      | 0 44 60 40   | SICHERHEITSRING 12 HEDTM NORM 1980 ZN |                    | 2     |
| 103  | 0 46 59 00   | BUCHSE 35x39x30 BR WIEL B 9           |                    | 4     |



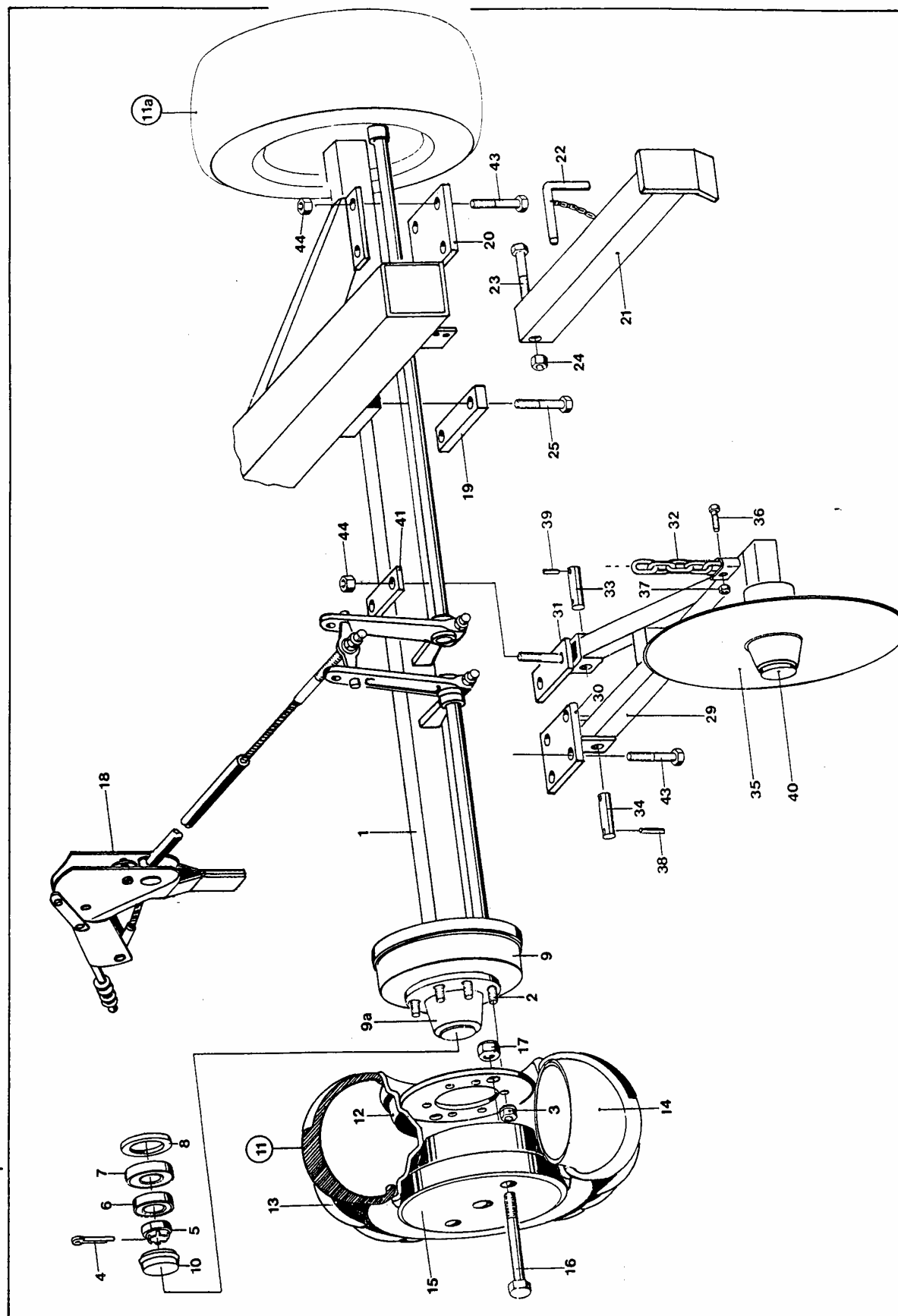
**Dom Handlowy Henryki i Pawła Korbanków**

62-080 Tarnowo Podgórze, ul. Piaskowa 4

tel. (061) 8 146 274

fax (061) 8 146 333

www.korbanek.pl info@korbanek.pl sklep@korbanek.pl serwis@korbanek.pl



## Achse, Spurscheibe

| Pos. | Bestell.-Nr. | Benennung                         | Zeichnungs-Nr. | Stück |
|------|--------------|-----------------------------------|----------------|-------|
|      |              |                                   | 43.02B         | 1     |
| 1    | 0 59 47 63   | ACHSE KPL                         | 43.02-01C      | 1     |
| 2    | 1 50 94 91   | LAUFACHSE                         | 43.02-01.25A   | 16    |
| 3    | 0 47 39 70   | RADBOLZEN                         |                | 16    |
|      | 0 44 30 50   | RADMUTTER B20                     | D 74361        | 16    |
| 4    | 0 44 05 70   | FEDERRG C20,5 LIMESRING           | D 74361 ZN     | 16    |
|      | 0 44 05 60   | SPLINT 8x80                       | D 94 ZN        | 2     |
| 5    | 0 44 05 60   | KROMU M42x2                       | D 937          | 2     |
| 6    | 0 47 01 10   | KEROLA 32211                      | D 720          | 2     |
| 7    | 0 46 26 00   | KEROLA 32215                      | D 720          | 2     |
| 8    | 0 46 72 60   | DICHTUNGSRING 78,2x87x21          | FAD 324 F 025  | 2     |
| 9    | 0 47 39 40   | TROMMEL 350Gx60                   | FAD 331 F 012  | 2     |
| 9a   | 0 47 39 60   | RADNABE                           | FAD 323 128    | 2     |
| 10   | 0 47 39 50   | KAPPE RD 100                      | FAD 307 F053   | 2     |
| 11   | 0 59 47 72   | LAUFRAD                           | 43.02-02B      | 1     |
| 12   | 0 59 47 82   | FELGE                             | 43.02-02.1B    | 1     |
| 13   | 0 46 53 30   | REIFEN 500/60-26,5 NOKIA ELS 8PR  |                | 1     |
| 14   | 0 46 53 20   | SCHLAUCH 500-26,5 NOKIA           |                | 1     |
| 11a  | 1 50 95 02   | LAUFRAD                           | 43.02-03B      | 1     |
| 12   | 1 50 95 12   | FELGE                             | 43.02-03.1B    | 1     |
| 13   | 0 46 73 30   | REIFEN 600/55-26,5 NOKIA ELS 8PR  |                | 1     |
| 14   | 0 46 73 40   | SCHLAUCH 600/55-26,5 NOKIA        |                | 1     |
| 11   | 1 51 60 72   | LAUFRAD                           | 43.00-46B      | 1     |
| 12   | 1 52 02 02   | FELGE                             | 43.00-46.1B    | 1     |
| 13   | 0 46 73 30   | REIFEN 600/55-26,5 NOKIA ELS 8PR  |                | 1     |
| 14   | 0 46 73 40   | SCHLAUCH 600/55-26,5 NOKIA        |                | 1     |
| 11a  | 1 51 60 82   | LAUFRAD                           | 43.00-47B      | 1     |
| 12   | 1 52 02 12   | FELGE                             | 43.00-47.1B    | 1     |
| 13   | 0 47 05 70   | REIFEN 700/50-26,5 TRELLE 404 8PR |                | 1     |
| 14   | 0 47 05 80   | SCHLAUCH 700/50-26,5 TRELLE 404   |                | 1     |
| 15   | 0 59 47 92   | R1238B ZUSATZGEWICHT              |                | 1     |
| 16   | 0 47 47 70   | 6KTSCH M24x340                    | D 931 8.8 ZN   | 2     |
| 17   | 0 44 00 40   | SGMU NM24                         | D 980 8 ZN     | 2     |
| 18   | 1 50 86 50   | SEILZUGBREMSE                     | 43.00-28       | 1     |
| 19   | 1 50 50 70   | PLATTE                            | 43.00-00.11    | 1     |
| 20   | 0 58 51 10   | PLATTE                            | 48.18-02.2     | 1     |
|      | 1 50 16 60   | STÜTZE                            | 43.14          | 1     |
| 21   | 1 50 16 70   | FUSS                              | 43.14-01       | 1     |
| 22   | 0 59 19 60   | GRIFFBOLZEN KPL                   | 48.14-03       | 1     |
| 23   | 0 40 80 60   | 6KTSCH M12x110                    | D 931 8.8 ZN   | 1     |
| 24   | 0 20 06 10   | SGMU NM12                         | D 980 8 ZN     | 1     |
| 25   | 0 29 12 90   | 6KTSCH M16x130                    | D 931 8.8 ZN   | 2     |
|      | 1 53 83 50   | SPURSCHEIBE                       | 43.18          | 1     |
| 29   | 0 58 50 10   | RAHMEN                            | 48.18-01       | 1     |
| 30   | 1 53 83 60   | AUFNAHME GSW                      | 43.18-01       | 1     |
| 31   | 1 53 83 80   | AUFNAHME GSW                      | 43.18-02       | 1     |
| 32   | 0 58 50 00   | KETTE A9x31 33GL                  | 48.18-00.1     | 1     |
| 33   | 0 59 24 30   | BOLZEN 16x90 2x5x75               | 48.18-00.2     | 1     |
| 34   | 0 54 55 40   | BOLZEN 12x114 2x4                 | 84.11-00.17    | 1     |
| 35   | 0 52 14 50   | SCHEIBE                           | 84.63-01.1     | 1     |
| 36   | 0 01 11 40   | 6KTSCH M10x30                     | D 933 8.8 ZN   | 1     |
| 37   | 0 01 19 40   | SGMU NM10                         | D 980 8 ZN     | 1     |
| 38   | 0 01 30 50   | SPANNSTIFT 4x28                   | D 1481 ZN      | 2     |
| 39   | 0 01 30 90   | SPANNSTIFT 5x36                   | D 1481 ZN      | 2     |
| 40   | 0 52 15 70   | ACHSLAGERUNG FA. ZAPP             | 84.63-01-01-03 | 1     |
| 41   | 0 58 51 30   | PLATTE                            | 48.18-03.1     | 1     |
| 43   | 0 08 16 20   | 6KTSCH M12x160                    | D 931 8.8 ZN   | 10    |
| 44   | 0 20 06 10   | SGMU NM12                         | D 980 8 ZN     | 10    |



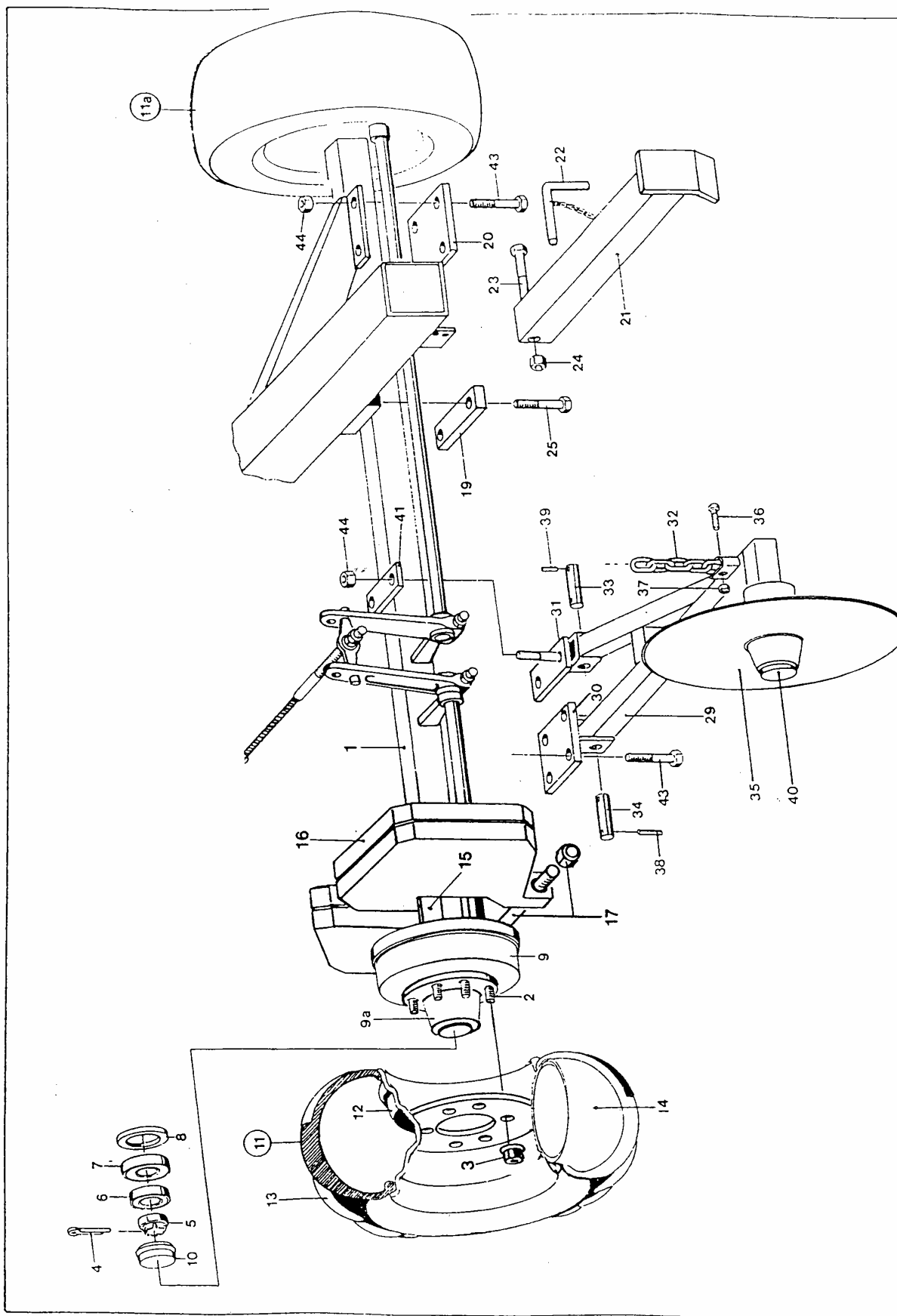
Dom Handlowy Henryki i Pawła Korbanków

62-080 Tarnowo Podgórze, ul. Piaskowa 4

tel. (061) 8 146 274

fax (061) 8 146 333

www.korbanek.pl info@korbanek.pl sklep@korbanek.pl serwis@korbanek.pl



## Achse mit Auflaufbremse und Rückfahrautomatik, Spurscheibe

| Pos. | Bestell.-Nr. | Benennung                         | Zeichnungs-Nr. | Stück |
|------|--------------|-----------------------------------|----------------|-------|
|      | 0 59 47 53   | <u>ACHSE KPL</u>                  | 43.02C         | 1     |
| 1    | 0 59 47 64   | LAUFACHSE                         | 43.02-01D      | 1     |
| 2    | 1 50 94 91   | RADBOLZEN                         | 43.02-01.25A   | 16    |
| 3    | 0 47 39 70   | RADMUTTER B20                     |                | 16    |
| 4    | 0 44 05 70   | SPLINT 8x80                       | D 74361        | 2     |
| 5    | 0 44 05 60   | KROMU M42x2                       | D 94 ZN        | 2     |
| 6    | 0 47 01 10   | KEROLA 32211                      | D 937          | 2     |
| 7    | 0 46 26 00   | KEROLA 32215                      | D 720          | 2     |
| 8    | 0 46 72 60   | DICHTUNGSRING 78,2x87x21          | D 720          | 2     |
| 9    | 2 50 35 80   | TROMMEL 300x90                    | FAD 324 F 025  | 2     |
| 9a   | 2 50 36 40   | RADNABE                           |                | 2     |
| 10   | 0 47 39 50   | KAPPE RD 100                      | FAD 307 F053   | 2     |
|      | 1 40 12 00   | HEBEL                             |                | 1     |
|      | 2 50 36 50   | BREMSBACKE                        |                | 2     |
|      | 2 50 36 60   | BEWEGL. BACKE                     |                | 2     |
|      | 2 50 36 70   | BEWEGL. BACKE                     |                | 2     |
|      | 2 50 36 00   | FEDER UT.                         |                | 4     |
|      | 2 50 36 10   | FEDER OB.                         |                | 4     |
|      | 2 50 36 80   | FEDER                             |                | 4     |
|      | 2 50 36 90   | GUMMIDICHTUNG                     |                | 2     |
|      | 2 50 37 00   | VERSCHL. RING                     |                | 2     |
|      | 2 50 37 10   | STELLSCHRAUBE                     |                | 2     |
|      | 2 50 37 20   | EINSTELLUNG                       |                | 2     |
| 11   | 0 59 47 72   | <u>LAUFRAD</u>                    | 43.02-02B      | 1     |
| 12   | 0 59 47 82   | FELGE                             | 43.02-02.1B    | 1     |
| 13   | 0 46 53 30   | REIFEN 500/60-26,5 NOKIA ELS 8PR  |                | 1     |
| 14   | 0 46 53 20   | SCHLAUCH 500-26,5 NOKIA           |                | 1     |
| 11a  | 1 50 95 02   | <u>LAUFRAD</u>                    | 43.02-03B      | 1     |
| 12   | 1 50 95 12   | FELGE                             | 43.02-03.1B    | 1     |
| 13   | 0 46 73 30   | REIFEN 600/55-26,5 NOKIA ELS 8PR  |                | 1     |
| 14   | 0 46 73 40   | SCHLAUCH 600/55-26,5 NOKIA        |                | 1     |
| 11   | 1 51 60 72   | <u>LAUFRAD</u>                    | 43.00-46B      | 1     |
| 12   | 1 52 02 02   | FELGE                             | 43.00-46.1B    | 1     |
| 13   | 0 46 73 30   | REIFEN 600/55-26,5 NOKIA ELS 8PR  |                | 1     |
| 14   | 0 46 73 40   | SCHLAUCH 600/55-26,5 NOIKIA       |                | 1     |
| 11a  | 1 51 60 82   | <u>LAUFRAD</u>                    | 43.00-47B      | 1     |
| 12   | 1 52 02 12   | FELGE                             | 43.00-47.1B    | 1     |
| 13   | 0 47 05 70   | REIFEN 700/50-26,5 TRELLE 404 8PR |                | 1     |
| 14   | 0 47 05 80   | SCHLAUCH 700/50-26,5 TRELLE 404   |                | 1     |
| 15   | 0 59 47 92   | R1238B ZUSATZGEWICHT              |                | 1     |
| 16   | 0 47 47 70   | 6KTSCH M24x340                    | D 931 8.8 ZN   | 2     |
| 17   | 0 44 00 40   | SGMU NM24                         | D 980 8 ZN     | 2     |
| 18   | 1 59 30 40   | SEILZUG                           | 743.00-28      | 1     |
| 19   | 1 50 50 70   | PLATTE                            | 43.00-00.11    | 1     |
| 20   | 0 58 51 10   | PLATTE                            | 48.18-02.2     | 1     |
|      | 1 50 16 60   | STÜTZE                            | 43.14          | 1     |
| 21   | 1 50 16 70   | FUSS                              | 43.14-01       | 1     |
| 22   | 0 59 19 60   | GRIFFBOLZEN KPL                   | 48.14-03       | 1     |
| 23   | 0 40 80 60   | 6KTSCH M12x110                    | D 931 8.8 ZN   | 1     |
| 24   | 0 20 06 10   | SGMU NM12                         | D 980 8 ZN     | 1     |
| 25   | 0 29 12 90   | 6KTSCH M16x130                    | D 931 8.8 ZN   | 2     |



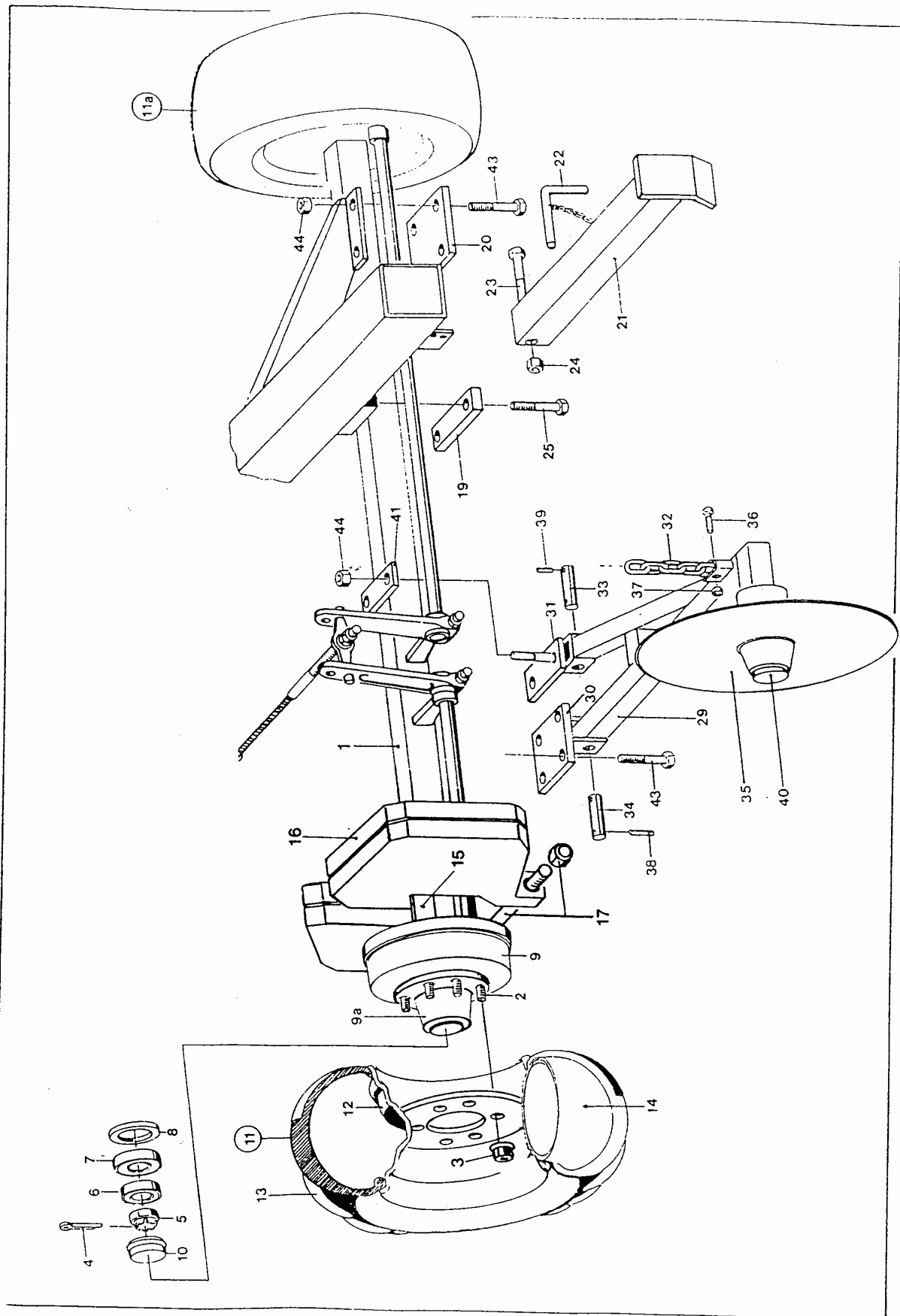
Dom Handlowy Henryki i Pawła Korbanków

62-080 Tarnowo Podgórze, ul. Piaskowa 4

tel. (061) 8 146 274

fax (061) 8 146 333

www.korbanek.pl info@korbanek.pl sklep@korbanek.pl serwis@korbanek.pl



**Achse mit Auflaufbremse und Rückfahrautomatik, Spurscheibe**

| Pos. | Bestell.-Nr. | Benennung             | Zeichnungs-Nr. | Stück |
|------|--------------|-----------------------|----------------|-------|
|      | 1 53 83 50   | <u>SPURSCHEIBE</u>    | 43.18          | 1     |
| 29   | 0 58 50 10   | RAHMEN                | 48.18-01       | 1     |
| 30   | 1 53 83 60   | AUFNAHME GSW          | 43.18-01       | 1     |
| 31   | 1 53 83 80   | AUFNAHME GSW          | 43.18-02       | 1     |
| 32   | 0 58 50 00   | KETTE A9x31 33GL      | 48.18-00.1     | 1     |
| 33   | 0 59 24 30   | BOLZEN 16x90 2x5x75   | 48.18-00.2     | 1     |
| 34   | 0 54 55 40   | BOLZEN 12x114 2x4     | 84.11-00.17    | 1     |
| 35   | 0 52 14 50   | SCHEIBE               | 84.63-01.1     | 1     |
| 36   | 0 01 11 40   | 6KTSCH M10x30         | D 933 8.8 ZN   | 1     |
| 37   | 0 01 19 40   | SGMU NM10             | D 980 8 ZN     | 1     |
| 38   | 0 01 30 50   | SPANNSTIFT 4x28       | D 1481 ZN      | 2     |
| 39   | 0 01 30 90   | SPANNSTIFT 5x36       | D 1481 ZN      | 2     |
| 40   | 0 52 15 70   | ACHSLAGERUNG FA. ZAPP | 84.63-01-01-03 | 1     |
| 41   | 0 58 51 30   | PLATTE                | 48.18-03.1     | 1     |
| 43   | 0 08 16 20   | 6KTSCH M12x160        | D 931 8.8 ZN   | 10    |
| 44   | 0 20 06 10   | SGMU NM12             | D 980 8 ZN     | 10    |



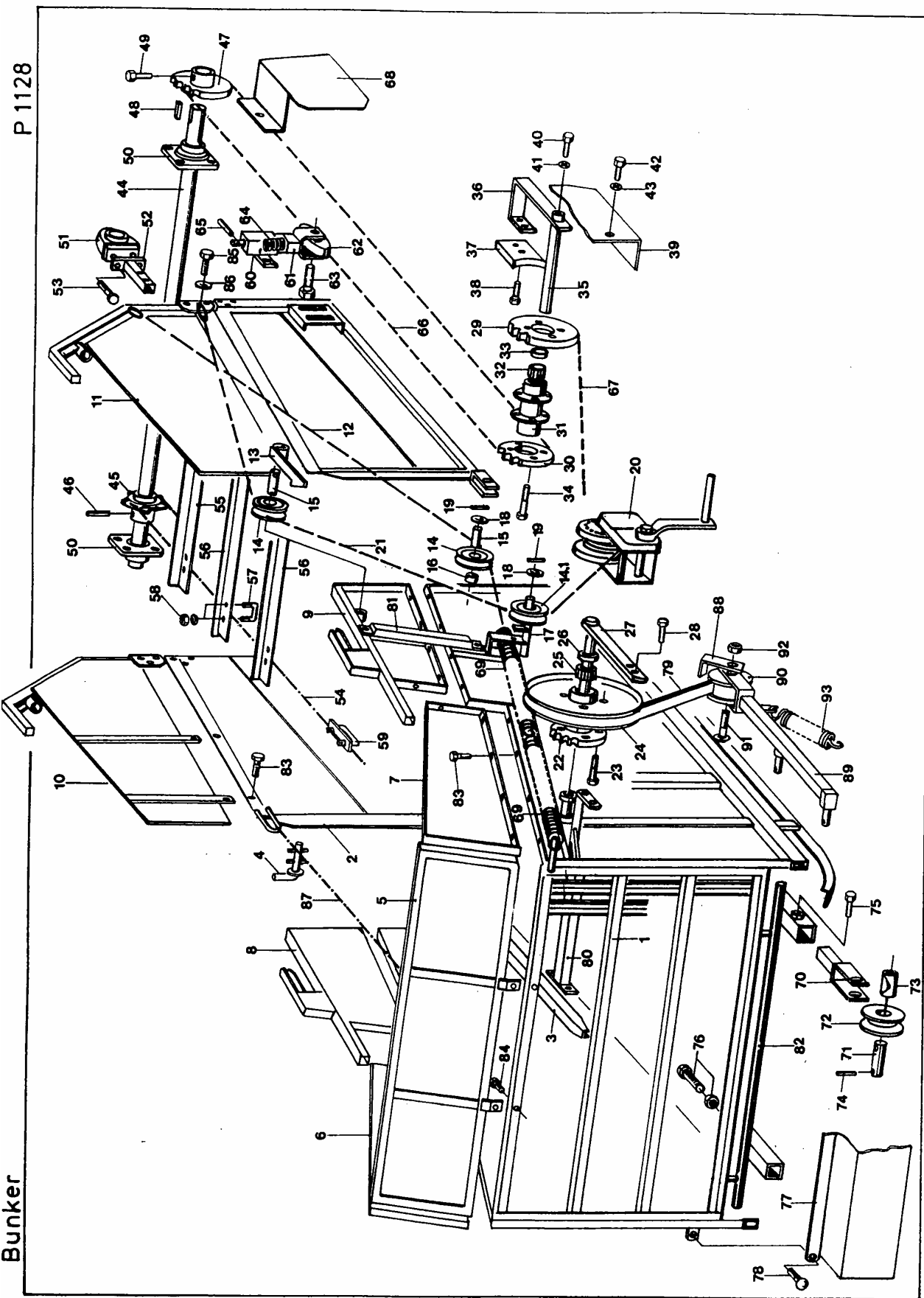
**Dom Handlowy Henryki i Pawła Korbanków**

62-080 Tarnowo Podgórze, ul. Piaskowa 4

tel. (061) 8 146 274

fax (061) 8 146 333

www.korbanek.pl info@korbanek.pl sklep@korbanek.pl serwis@korbanek.pl



## Bunker kpl.

| Pos. | Bestell.-Nr. | Benennung                             | Zeichnungs-Nr.                   | Stück |
|------|--------------|---------------------------------------|----------------------------------|-------|
|      | 0 59 92 11   | <b>BUNKER KPL</b>                     | 43.11 A                          | 1     |
| 1    | 0 59 92 60   | BUNKER GSW                            | 43.11-01                         | 1     |
| 1.1  | 0 59 99 20   | KETTENFÜHRUNG VO                      | 43.11-01-05                      | 1     |
| 1.2  | 0 59 99 60   | KETTENFÜHRUNG HI                      | 43.11-01-06                      | 1     |
| 2    | 1 50 00 00   | AUSLEGER                              | 43.11-02                         | 1     |
| 3    | 1 50 03 10   | SCHIENE VO GSW                        | 43.11-03                         | 1     |
|      | 1 50 03 30   | SCHIENE HI GSW                        | 43.11-04                         | 1     |
| 4    | 0 58 24 40   | STECKER                               | 48.11-21                         | 1     |
| 5    | 1 50 04 11   | AUFSATZ                               | 43.11-07 A                       | 1     |
| 6    | 1 50 04 61   | AUFSATZ VO LI                         | 43.11-08 A                       | 1     |
| 7    | 1 50 05 11   | AUFSATZ HI LI                         | 43.11-09 A                       | 1     |
| 8    | 1 50 05 41   | AUFSATZ VO MI                         | 43.11-10 A                       | 1     |
| 9    | 1 50 06 31   | AUFSATZ HI MI                         | 43.11-11 A                       | 1     |
| 10   | 1 50 06 71   | AUFSATZ HI RE                         | 43.11-12 A                       | 1     |
| 11   | 1 50 07 81   | AUFSATZ HI RE                         | 43.11-13 A                       | 1     |
| 12   | 1 50 07 90   | DRAHTSEIL                             | 43.11-14                         | 1     |
| 13   | 1 50 08 40   | EINWEISER                             | 43.11-16                         | 1     |
| 14   | 0 12 96 70   | SEILROLLE                             | 62.11-20-06 A                    | 2     |
| 14.1 | 0 55 78 00   | SEILROLLE KPL                         | 88.11-24                         | 1     |
| 15   | 0 59 92 30   | ACHSE                                 | 43.11-00.2                       | 2     |
| 16   | 1 50 89 40   | DISTANZROHR                           | 43.11-00.5                       | 2     |
| 17   | 0 58 20 80   | BOLZEN GSW                            | 48.11-14                         | 1     |
| 18   | 0 00 64 10   | SCHEIBE 21                            | D 433<br>D 1481<br>ST ZN         | 2     |
| 19   | 0 40 53 10   | SPANNSTIFT 5x30                       | ZN                               | 2     |
| 20   | 0 49 58 80   | SEILWINDE ALKÖ 244895                 | Typ 651                          | 1     |
| 21   | 0 92 99 10   | DRAHTSEIL                             | 44.07-11                         | 1     |
|      | 1 50 08 70   | <b>ZWISCHENANTRIEB OB</b>             | 43.11-17                         | 1     |
| 22   | 1 50 08 80   | KETTENRAD 16 Z 16 B                   | 43.11-17.1                       | 1     |
| 23   | 0 41 18 20   | 6KTSCH M 10x80                        | D 931<br>D 934<br>8.8 ZN<br>8 ZN | 4     |
|      | 0 20 05 20   | 6KTMU M 10                            | D 934<br>8 ZN                    | 4     |
|      | 0 44 48 50   | SICHERHEITSRING 10 HEDTM NORM 1980 ZN |                                  | 4     |
|      | 1 50 08 90   | <b>KEILRIEMENSCHLEIBE KPL</b>         | 43.11-17-01                      | 1     |
| 24   | 1 50 09 00   | KEILRIEMENSCHLEIBE                    | 43.11-17-01.1                    | 1     |
| 25   | 0 01 57 30   | NADELHUELSE INA HK 2020               |                                  | 2     |
| 26   | 0 01 58 10   | DICHTRING G 20x26x4 INA               |                                  | 2     |
| 27   | 0 58 35 30   | ACHSE GSW                             | 48.11-25                         | 1     |
| 28   | 0 01 11 20   | 6KTSCH M 10x20                        | D 933<br>8.8 ZN                  | 2     |
|      | 0 44 48 50   | SICHERHEITSRING 10 HEDTM NORM 1980 ZN |                                  | 2     |
|      | 1 50 09 10   | <b>KETTENRADNABE</b>                  | 43.11-18                         | 1     |
| 29   | 1 50 09 20   | KETTENRAD 24 Z 16 B                   | 43.11-18.1                       | 1     |
| 30   | 1 50 08 80   | KETTENRAD 16 Z 16 B                   | 43.11-17.1                       | 1     |
| 31   | 0 50 19 70   | NABE                                  | 84.11-04-02-01                   | 1     |
|      | 0 40 65 90   | SCHMIERNIPPEL H 1 SFG 8x1             |                                  | 1     |
| 32   | 0 01 57 30   | NADELHUELSE INA HK 2020               |                                  | 2     |
| 33   | 0 01 58 10   | DICHTRING G 20x26x4 INA               |                                  | 2     |
| 34   | 0 40 69 40   | 6KTSCH M 10x110                       | D 931<br>D 934<br>8.8 ZN<br>8 ZN | 4     |
|      | 0 20 05 20   | 6KTMU M 10                            | D 934<br>8 ZN                    | 4     |
|      | 0 44 48 50   | SICHERHEITSRING 10 HEDTM NORM 1980 ZN |                                  | 4     |
| 35   | 0 51 05 70   | ACHSE                                 | 84.11-04.1                       | 1     |
|      | 0 59 16 40   | <b>SCHUTZ</b>                         | 48.11-26                         | 1     |
| 36   | 0 59 16 60   | BUEGEL                                | 48.11-26-01                      | 1     |
| 37   | 0 59 16 50   | KLOTZ                                 | 48.11-26.1                       | 1     |
| 38   | 0 01 11 10   | 6KTSCH M 8x25                         | D 933<br>8.8 ZN                  | 2     |
|      | 0 20 06 00   | SGMU NM 8                             | D 980<br>8 ZN                    | 2     |
| 39   | 0 58 39 70   | SCHUTZBLECH GSW                       | 48.11-24                         | 1     |
| 40   | 0 01 11 20   | 6KTSCH M 10x20                        | D 933<br>8.8 ZN                  | 1     |
| 41   | 0 01 41 10   | SCHEIBE A 10,5                        | D 9021<br>ST ZN                  | 1     |
|      | 0 43 79 10   | PASSSCHEIBE 20x28x1,0                 | D 988                            | 5     |



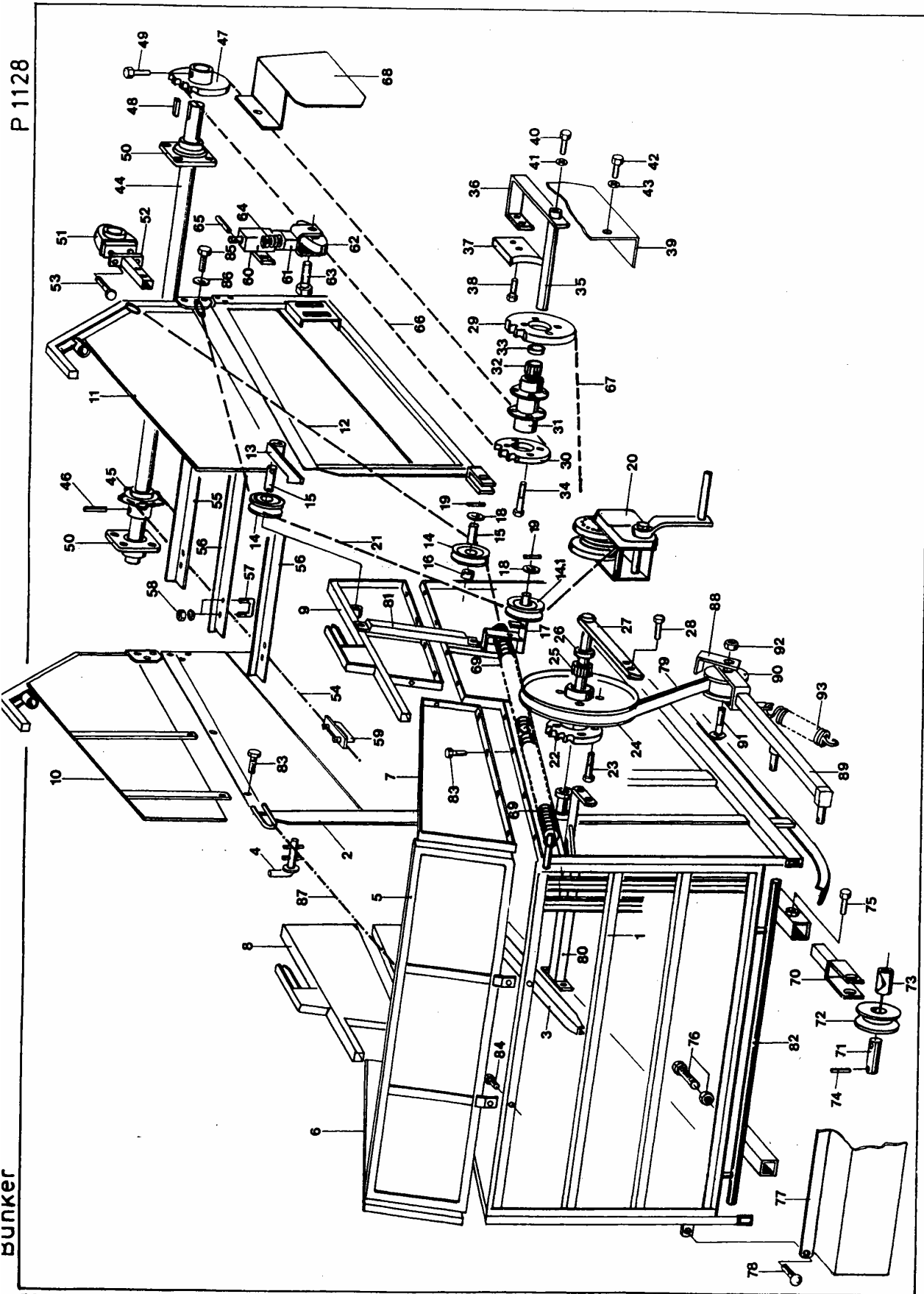
Dom Handlowy Henryki i Pawła Korbanków

62-080 Tarnowo Podgórne, ul. Piaskowa 4

tel. (061) 8 146 274

fax (061) 8 146 333

www.korbanek.pl info@korbanek.pl sklep@korbanek.pl serwis@korbanek.pl



## Bunker kpl.

| Pos. | Bestell.-Nr. | Benennung                             |        | Zeichnungs-Nr. | Stück |
|------|--------------|---------------------------------------|--------|----------------|-------|
| 42   | 0 01 10 80   | 6KTSCH M 8x16                         | D 933  | 8.8ZN          | 1     |
| 43   | 0 00 65 30   | SCHEIBE R 9                           | D 440  | STZN           | 1     |
|      | 0 45 21 40   | SICHERHEITSRING 8 HEDTM NORM 1980 ZN  |        |                | 1     |
|      | 1 50 09 31   | <u>ANTRIEBSWELLE</u>                  |        | 43.11-19A      | 1     |
| 44   | 1 50 09 40   | WELLE                                 |        | 43.11-19.1     | 1     |
| 45   | 1 50 09 50   | KETTENRAD                             |        | 43.11-19.2     | 2     |
| 46   | 0 01 28 50   | SPANNSTIFT 10x70                      | D 1481 |                | 2     |
|      | 0 01 26 50   | SPANNSTIFT 6x70                       | D 1481 |                | 2     |
| 47   | 1 50 09 61   | KETTENRAD 30 Z 16 B                   |        | 43.11-19.3A    | 1     |
| 48   | 0 09 81 20   | PASFED G 10x8x50                      | D 6885 |                | 1     |
| 49   | 0 01 07 10   | 6KTSCH M 10x45                        | D 933  | 8.8ZN          | 1     |
| 50   | 0 47 48 40   | FLANSLAGER 4LOCH INA PCJ 35           |        | 2              |       |
| 51   | 0 46 57 00   | STEHLAGER INATSHE 35                  |        |                | 1     |
| 52   | 1 50 09 70   | HALTER                                |        | 43.11-19-01    | 1     |
| 53   | 0 01 11 20   | 6KTSCH M 10x20                        | D 933  | 8.8ZN          | 2     |
|      | 0 44 48 50   | SICHERHEITSRING 10 HEDTM NORM 1980 ZN |        |                | 2     |
|      | 1 50 10 00   | <u>KETTE MITNEHMER</u>                |        | 43.11-20       | 1     |
| 54   | 1 50 10 10   | KETTE 8536,5 mm lg 271 GL.            |        | 43.11-20.1     | 2     |
| 55   | 0 58 18 70   | MITNEHMER                             |        | 48.11-08.2     | 7     |
| 55.1 | 0 50 22 31   | MITNEHMER                             |        | 48.11-08.2A    | 2     |
| 56   | 0 50 22 30   | MITNEHMERWINKEL                       |        | 84.11-09.2     | 16    |
| 56.1 | 0 58 18 71   | MITNEHMERWINKEL                       |        | 84.11-09.2A    | 2     |
| 57   | 0 51 89 20   | GEWINDEBUEGEL                         |        | 84.11-09.3     | 46    |
| 58   | 0 20 05 20   | 6KTMU M 10                            | D 934  | 8 ZN           | 92    |
|      | 0 44 48 50   | SICHERHEITSRING 10 HEDTM NORM 1980 ZN |        |                | 92    |
| 59   | 0 20 46 80   | VERBGL M LA U SPL ST 100 RUD 1497     |        |                | 2     |
|      | 1 50 10 20   | <u>KETTENSANNERFEDERND</u>            |        | 43.11-21       | 2     |
| 60   | 1 50 10 30   | HALTER                                |        | 43.11-21-01    | 2     |
| 61   | 1 50 10 80   | FUEHRUNG                              |        | 43.11-21-02    | 2     |
| 62   | 0 58 08 00   | SPANNKLOTZ                            |        | 48.11-00.2     | 2     |
| 63   | 0 01 00 80   | 6KTSCH M 12x70                        | D 931  | 8.8ZN          | 2     |
|      | 0 01 16 40   | 6KTMU M 12                            | D 934  | 8 ZN           | 2     |
|      | 0 44 60 40   | SICHERHEITSRING 12 HEDTM NORM 1980 ZN |        |                | 2     |
| 64   | 0 40 81 90   | TELLERFED B 28                        | D 2093 |                | 43    |
| 65   | 0 01 24 10   | SPANNSTIFT 5x24                       | D 1481 |                | 2     |
| 66   | 0 47 13 00   | ROLLENKETTE 16 B - 1x173 E            | D 8187 |                | 1     |
| 67   | 0 46 56 00   | ROLLENKETTE 16 B - 1x189 HE           | D 8187 |                | 1     |
| 68   | 0 58 40 30   | SCHUTZBLECHGSW                        |        | 48.11-23       | 1     |
| 69   | 0 03 69 50   | ZUGFEDER                              |        | 62.10-00.1     | 2     |
|      | 0 58 18 80   | <u>UMLENKROLLE</u>                    |        | 48.11-09       | 2     |
| 70   | 0 58 18 90   | HALTER                                |        | 48.11-09-01    | 2     |
| 71   | 0 71 24 40   | ACHSE                                 |        | 81.11-07.1     | 2     |
| 72   | 0 03 33 70   | UMLENKROLLE                           |        | 61.11-04.1 A   | 2     |
|      | 0 40 65 90   | SCHMIERNIPPEL H 1 SFG 8x1             |        |                | 2     |
| 73   | 1 51 31 40   | LAGERFOLIE                            |        | 48.11-09.1     | 2     |
| 74   | 0 41 44 20   | KNEBELSTIFT 5x40                      | D 1475 |                | 4     |
| 75   | 0 01 11 20   | 6KTSCH M 10x20                        | D 933  | 8.8ZN          | 2     |
| 76   | 0 40 16 50   | 6KTSCH M 16x130                       | D 933  | 8.8ZN          | 2     |
|      | 0 01 16 60   | 6KTMU M 16                            | D 934  | 8 ZN           | 2     |
| 77   | 1 53 59 20   | SCHUTZBLECHGSW                        |        | 43.11-28       | 1     |
| 78   | 0 00 86 80   | FLRDSCH M 8x20                        | D 603  | 8.8ZN          | 4     |
|      | 0 01 16 30   | 6KTMU M 8                             | D 934  |                | 4     |
|      | 0 20 13 90   | SCHEIBE 9                             | D 1441 | STZN           | 4     |
|      | 0 45 21 40   | SICHERHEITSRING 8 HEDTM NORM 1980 ZN  |        |                | 4     |



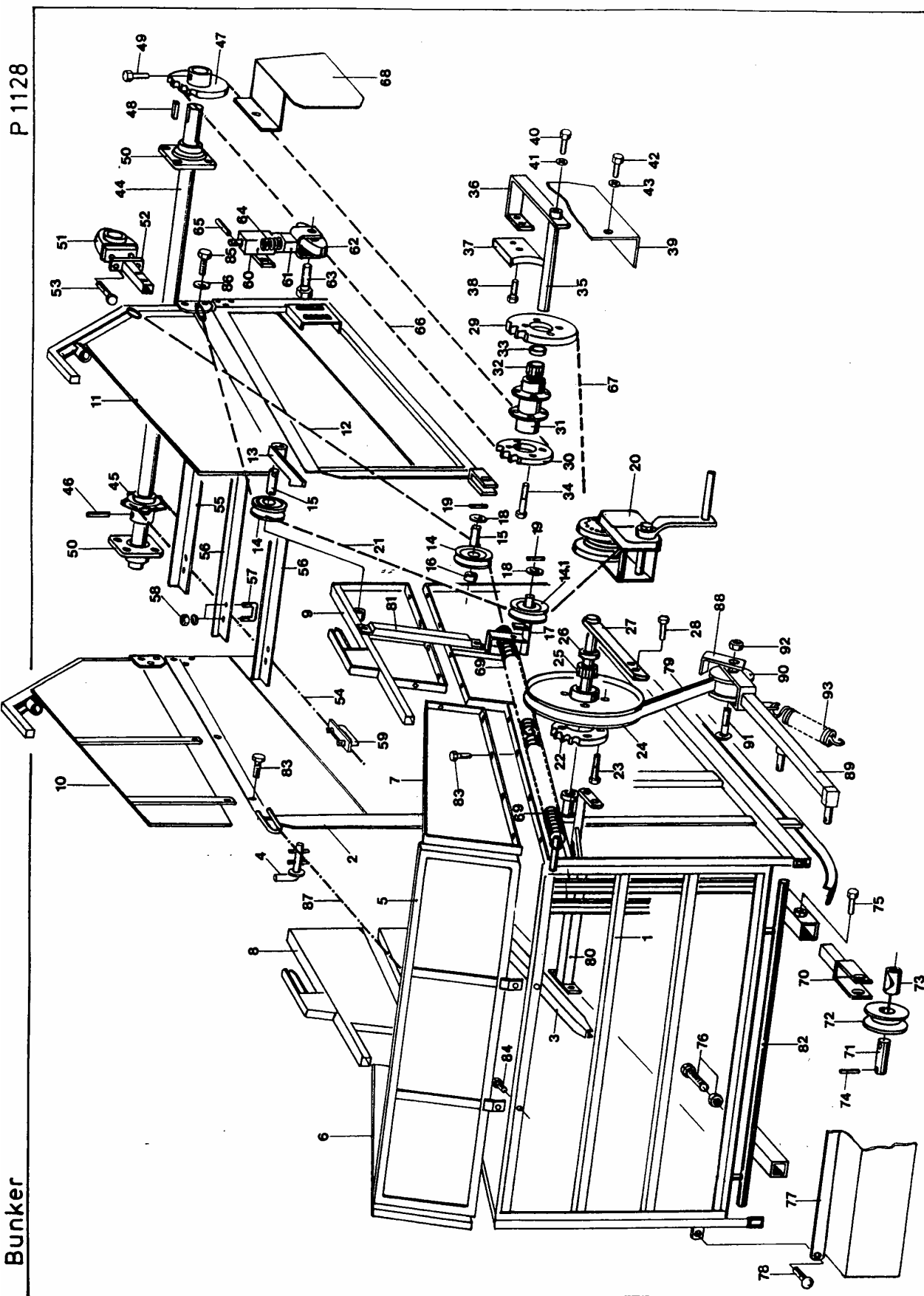
Dom Handlowy Henryki i Pawła Korbanków

62-080 Tarnowo Podgórze, ul. Piaskowa 4

tel. (061) 8 146 274

fax (061) 8 146 333

www.korbanek.pl info@korbanek.pl sklep@korbanek.pl serwis@korbanek.pl



## Bunker kpl.

| Pos. | Bestell.-Nr. | Benennung                               | Zeichnungs-Nr. | Stück |
|------|--------------|---|----------------|-------|
| 79   | 0 46 56 20   | KEILRIEMEN 32x16x4400-10 LA AUSF 23     |                | 1     |
| 80   | 1 50 03 80   | QUERROHR                                | 43.11-06       | 1     |
| 81   | 1 50 89 01   | STREBE                                  | 43.11-26 A     | 2     |
| 82   | 1 52 60 60   | SPERROHR                                | 43.11-27       | 1     |
| 83   | 0 01 11 20   | 6KTSCH M 10x20                          | D 933          | 26    |
| 84   | 0 41 68 20   | 6KTSCH M 10x50                          | D 931          | 6     |
|      | 0 20 05 20   | 6KTMU M 10                              | D 934          | 32    |
|      | 0 44 48 50   | SICHERHEITSRING 10 HEDTM NORM 1980 ZN   |                | 32    |
| 85   | 0 01 00 80   | 6KTSCH M 12x70                          | D 931          | 1     |
| 86   | 0 00 65 50   | SCHEIBE R 14                            | D 440          | 1     |
| 87   | 1 50 02 90   | SPANNKETTE KPL                          | 43.11-02-04    | 2     |
|      | 0 58 22 40   | SPANNHEBEL KPL                          | 48.11-18       | 1     |
| 88   | 0 58 35 50   | WINKEL                                  | 48.11-18.1     | 1     |
| 89   | 0 58 22 50   | SPANNHEBEL                              | 48.11-18-02    | 1     |
| 90   | 0 58 35 60   | SPANNROLLE                              | 48.04-03-01    | 1     |
|      |              | Einzelteile siehe Seite 11 Pos. 94 - 99 |                |       |
| 91   | 0 00 83 40   | FLRDSCH M 12x80                         | D 603          | 1     |
| 92   | 0 20 06 10   | SGMU NM 12                              | D 980          | 1     |
|      | 0 01 19 80   | SCHEIBE 13                              | D 1441         | 1     |
| 93   | 0 03 28 70   | ZUGFEDER                                | 60.09-00.6     | 1     |



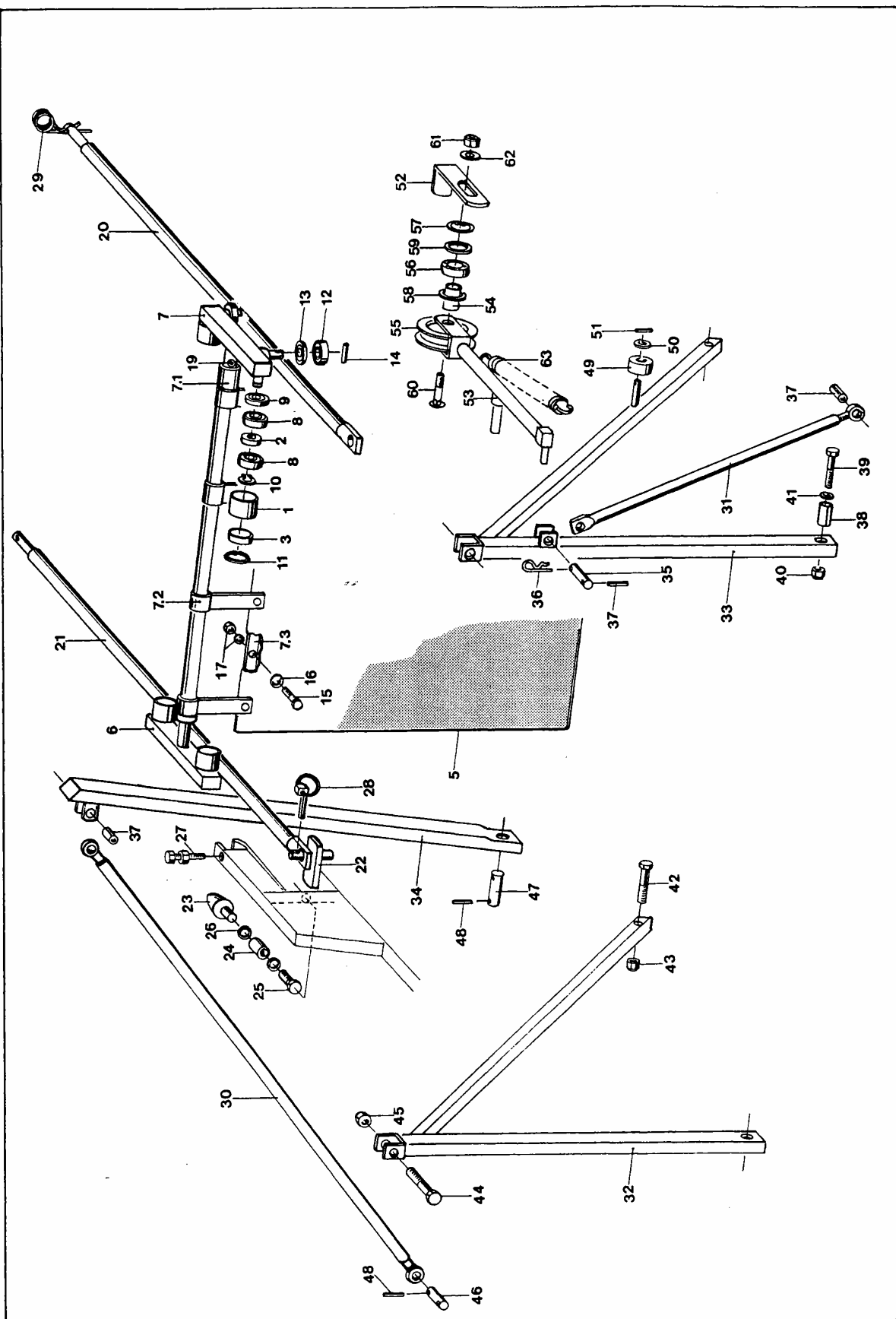
Dom Handlowy Henryki i Pawła Korbanków

62-080 Tarnowo Podgórne, ul. Piaskowa 4

tel. (061) 8 146 274

fax (061) 8 146 333

www.korbanek.pl info@korbanek.pl sklep@korbanek.pl serwis@korbanek.pl



| Pos. | Bestell.-Nr. | Benennung                            | Zeichnungs-Nr. | Stück |
|------|--------------|--------------------------------------|----------------|-------|
|      | 1 50 11 21   | <b>FUELLAUTOMATIK</b>                | 43.11-22 A     | 1     |
| 1    | 1 50 11 30   | BUCHSE                               | 43.11-22.1     | 4     |
| 2    | 1 50 11 40   | DISTANZRING                          | 43.11-22.2     | 4     |
| 3    | 1 50 11 50   | DECKEL                               | 43.11-22.3     | 4     |
| 5    | 1 50 11 71   | GUMMITUCH                            | 43.11-22.5 A   | 1     |
| 6    | 1 50 11 80   | ROHR GSW                             | 43.11-22-01    | 1     |
| 7    | 1 50 12 40   | ROHR GSW                             | 43.11-22-02    | 1     |
| 7.1  | 1 52 32 60   | ROHR                                 | 43.11-22.7     | 1     |
| 7.2  | 1 50 12 71   | HALTER                               | 43.11-22-03 A  | 4     |
| 7.3  | 1 50 11 60   | STREBE                               | 43.11.22.4     | 1     |
| 8    | 0 01 60 50   | RIKGL 6202                           | D 625          | 8     |
| 9    | 0 20 10 70   | NIOSRING 15x35 LSTO                  |                | 4     |
| 10   | 0 00 66 90   | SICHERHEITSRING 15x1                 | D 471          | 4     |
| 11   | 0 00 67 50   | SICHERHEITSRING 35x1,5               | D 472          | 4     |
| 12   | 0 46 56 80   | LAUFROLLE INA LR 202 NPP             |                | 4     |
| 13   | 0 46 56 90   | NIOSRING 6202 ZAV                    |                | 4     |
| 14   | 0 01 24 00   | SPANNSTIFT 5x20                      | D 1481         | 4     |
| 15   | 0 01 11 10   | 6KTSCH M 8x25                        | D 933          | 4     |
|      | 0 01 10 90   | 6KTSCH M 8x20                        | D 933          | 3     |
| 16   | 0 01 40 90   | SCHEIBE A 8,4                        | D 9021         | 3     |
| 17   | 0 01 16 30   | 6KTMU M 8                            | D 934          | 7     |
|      | 0 45 21 40   | SICHERHEITSRING 8 HEDTM NORM 1980 ZN |                | 7     |
| 19   | 0 01 27 40   | SPANNSTIFT 8x45                      | D 1481         | 1     |
|      | 0 01 25 10   | SPANNSTIFT 5x45                      | D 1481         | 1     |
| 20   | 1 50 08 00   | FUEHRUNGSRÖHR RE                     | 43.11-15       | 1     |
| 21   | 1 50 13 30   | FUEHRUNGSRÖHR LI                     | 43.11-24       | 1     |
| 22   | 1 50 13 00   | HALTER GSW                           | 43.11-23       | 2     |
| 23   | 0 46 56 30   | PARABELPUFFER JAE M 8 30x36          |                | 2     |
| 24   | 0 59 92 50   | DISTANZSTUECK                        | 43.11-00.4     | 2     |
| 25   | 0 01 10 80   | 6KTSCH M 8x16                        | D 933          | 2     |
| 26   | 0 45 21 40   | SICHERHEITSRING 8 HEDTM NORM 1980 ZN |                | 4     |
| 27   | 0 08 15 90   | 6KTSCH M 8x45                        | D 933          | 2     |
|      | 0 01 16 30   | 6KTMU M 8                            | D 934          | 4     |
| 28   | 0 01 49 90   | KLAPPSTECKER 5                       | D 11023        | 2     |
| 29   | 0 42 51 80   | FEDERSTECKER 7                       | D 11024        | 2     |
| 30   | 1 50 13 40   | STREBE VO                            | 43.11-25       | 1     |
| 31   | 0 58 21 00   | STREBE HI                            | 48.11-15       | 1     |
| 32   | 0 58 21 40   | AUFLAGESTUETZE VO                    | 48.11-16       | 1     |
| 33   | 0 58 21 90   | AUFLAGESTUETZE HI                    | 48.11-17       | 1     |
| 34   | 1 50 03 50   | BUNKERSTUETZE                        | 43.11-05       | 1     |
| 35   | 0 92 87 80   | BOLZEN 16x67 2x5x55                  | 41.01-18-07.1  | 1     |
| 36   | 0 42 51 70   | FEDERSTECKER 5                       | D 11024        | 1     |
| 37   | 0 20 03 40   | SPANNSTIFT 16x40                     | D 1481         | 2     |
| 38   | 0 09 90 50   | SPANNSTIFT 16x40                     | D 1481         | 2     |
|      | 0 01 28 40   | SPANNSTIFT 10x60                     | D 1481         | 2     |
| 39   | 0 00 91 60   | 6KTSCH M 6x70                        | D 931          | 2     |
| 40   | 0 41 25 70   | SGMU NM 6                            | D 980          | 2     |
| 41   | 0 41 83 90   | SCHEIBE A 6,4                        | D 9021         | 4     |
| 42   | 0 01 08 20   | 6KTSCH M 12x80                       | D 933          | 2     |
| 43   | 0 20 06 10   | SGMU NM 12                           | D 980          | 2     |
| 44   | 0 44 25 80   | 6KTSCH M 16x75                       | D 933          | 2     |
| 45   | 0 41 22 00   | SGMU NM 16                           | D 980          | 2     |
| 46   | 0 52 56 80   | BOLZEN 19x89 2x5x75                  | 86.00-01.1     | 1     |
| 47   | 0 52 14 20   | BOLZEN 19x81 2x5x67                  | 84.63-00.3     | 1     |
| 48   | 0 40 52 70   | SPANNSTIFT 5x32                      | D 1481         | 4     |
| 49   | 0 58 87 20   | ROLLE                                | 48.11-00.6     | 1     |
| 50   | 0 01 19 80   | SCHEIBE 13                           | D 1441         | 2     |
| 51   | 0 00 59 50   | SPLINT 3,2x20                        | D 94           | 2     |



Dom Handlowy Henryki i Pawła Korbanków

62-080 Tarnowo Podgórne, ul. Piaskowa 4

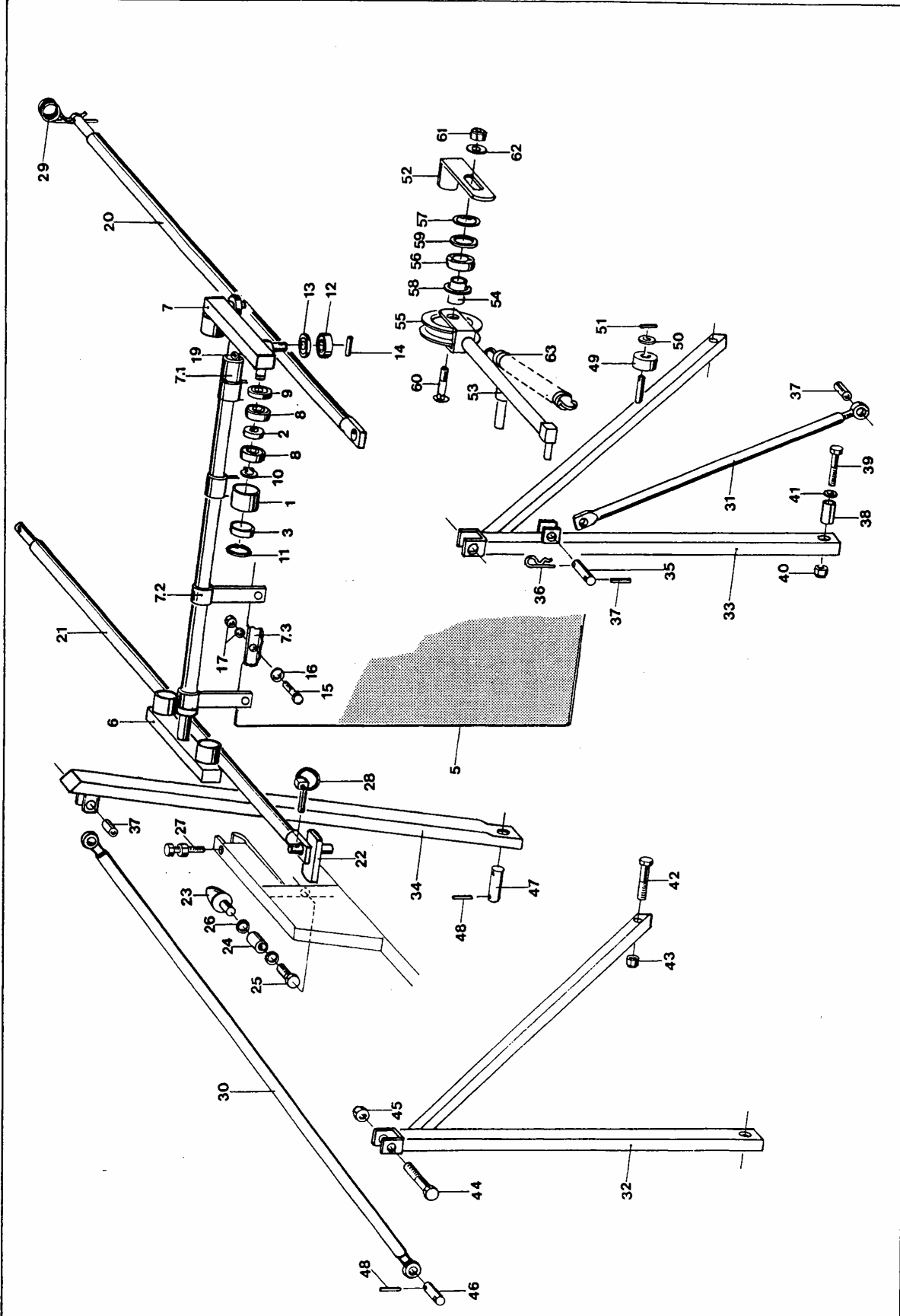
tel. (061) 8 146 274

fax (061) 8 146 333

www.korbanek.pl info@korbanek.pl sklep@korbanek.pl serwis@korbanek.pl

# Füllautomatik, Bunkerstreben

| Pos. | Bestell.-Nr. | Benennung              | Zeichnungs-Nr. | Stück |
|------|--------------|------------------------|----------------|-------|
|      | 0 58 22 40   | <u>SPANNHEBEL KPL</u>  | 48.11-18       | 1     |
| 52   | 0 58 35 50   | WINKEL                 | 48.11-18.1     | 1     |
| 53   | 0 58 22 50   | SPANNHEBEL             | 48.11-18-02    | 1     |
|      | 0 58 35 60   | <u>SPANNROLLE</u>      | 48.04-03-01    | 1     |
| 54   | 0 58 46 20   | NABE                   | 48.04-03-01.1  | 1     |
| 55   | 0 58 46 30   | SPANNROLLE             | 48.04-03-01.2  | 1     |
| 56   | 0 01 56 40   | RIKGL 6004             | D 625          | 2     |
| 57   | 0 00 67 60   | SICHERUNGSRING 42x1,75 | D 472          | 2     |
| 58   | 0 00 67 00   | SICHERUNGSRING 20x1,2  | D 471          | 1     |
| 59   | 0 40 19 50   | NILOSRING 20x42 LSTO   |                | 2     |
| 60   | 0 00 83 40   | FLRDSCH M 12x80        | D 603          | 1     |
| 61   | 0 20 06 10   | SGMU NM 12             | D 980          | 1     |
| 62   | 0 01 19 80   | SCHEIBE 13             | D 1441         | 1     |
| 63   | 0 03 28 70   | ZUGFEDER               |                | 1     |
|      |              |                        | ZN             | 1     |
|      |              |                        | 8 ZN           | 1     |
|      |              |                        | ST ZN          | 1     |
|      |              |                        | 60.09-00.6     | 1     |

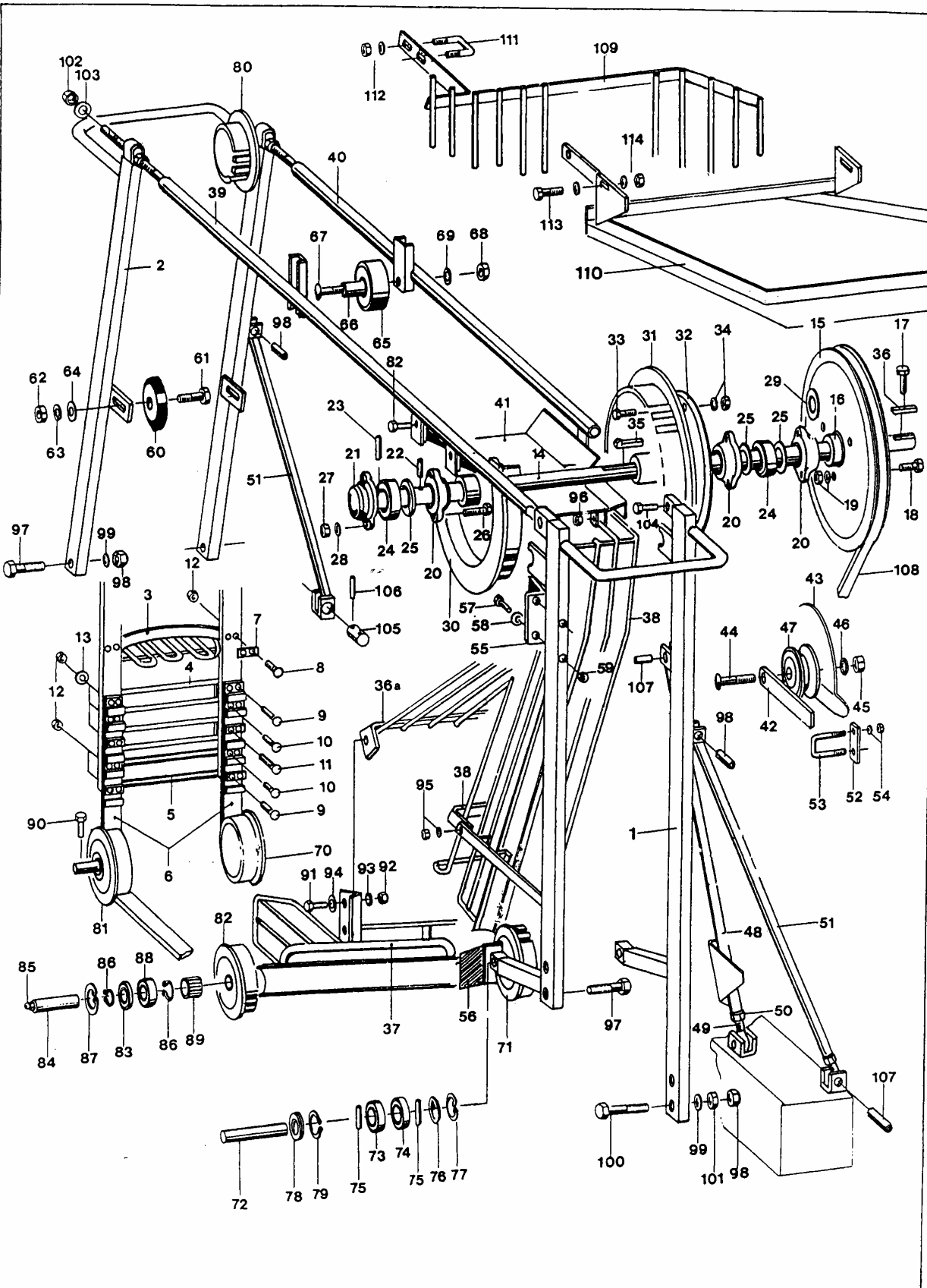


P 1128

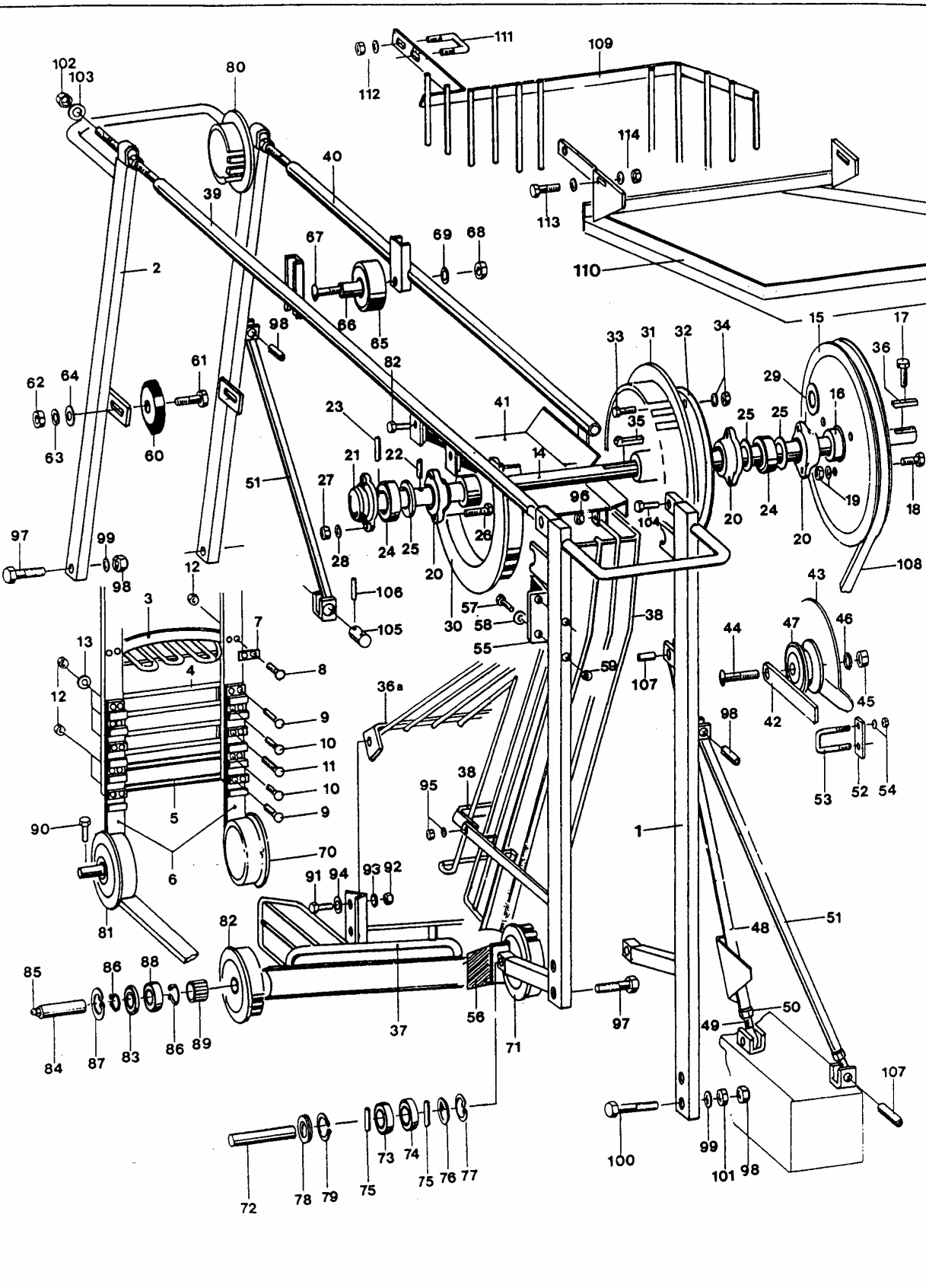
Füllautomatik, Bunkerstreben



**Dom Handlowy Henryki i Pawła Korbanków**  
 62-080 Tarnowo Podgórne, ul. Piaskowa 4  
 tel. (061) 8 146 274  
 fax (061) 8 146 333  
 www.korbanek.pl info@korbanek.pl sklep@korbanek.pl serwis@korbanek.pl



| Pos. | Bestell.-Nr. | Benennung                             | Zeichnungs-Nr. | Stück |
|------|--------------|---------------------------------------|----------------|-------|
| 1    | 0 59 63 71   | BOCK HI                               | 43.22-01 A     | 1     |
| 2    | 0 59 63 31   | BOCK VO                               | 43.21-01 A     | 1     |
|      | 0 59 63 03   | <u>FOERDERSTRANG</u>                  | 43.00-27 C     | 1     |
| 3    | 1 52 26 30   | MITNEHMER                             | 43.00-27-01    | 23    |
| 4    | 0 52 12 73   | TRAGSTAB                              | 84.12-08-02 C  | 68    |
| 5    | 0 52 91 60   | TRAGSTAB                              | 84.12-08.2     | 2     |
| 6    | 0 59 63 13   | ZAHNRIEMEN-PAAR                       | 43.00-27.1 C   | 1     |
| 7    | 0 71 50 20   | PLATTE                                | 81.12-04.2     | 46    |
| 8    | 0 41 21 80   | SENKSCRAUBE M 8x25                    | D 7991         | 92    |
|      | 0 20 06 00   | SGMU NM 8                             | D 980          | 92    |
| 9    | 0 47 36 20   | RIPPSCH M 6x30                        | D 25195        | 8     |
| 10   | 0 43 36 90   | RIPPSCH M 6x35                        | D 25195        | 272   |
| 11   | 0 43 43 10   | RIPPSCH M 6x40                        | D 25195        | 4     |
| 12   | 0 41 25 70   | SGMU NM 6                             | D 980          | 284   |
| 13   | 0 20 12 80   | SCHEIBE R 6,6                         | D 440          | 276   |
|      | 0 58 66 30   | <u>ANTRIEBSWELLE KPL</u>              | 48.12-04       | 1     |
| 14   | 0 58 66 41   | ANTRIEBSWELLE                         | 48.12-04.1 A   | 1     |
|      | 0 58 66 50   | <u>KEILRIEMENSCHLEIFE KPL</u>         | 48.12-04-01    | 1     |
| 15   | 0 03 88 60   | KEILRSCHLEIFE DA 590                  | 62.12-05-01-01 | 1     |
| 16   | 0 58 66 60   | NABE                                  | 48.12-04-01.1  | 1     |
| 17   | 0 01 11 20   | 6KTSCH M 10x20                        | D 933          | 1     |
| 18   | 0 01 11 80   | 6KTSCH M 12x30                        | D 933          | 3     |
| 19   | 0 01 16 40   | 6KTMU M 12                            | D 934          | 3     |
|      | 0 44 60 40   | SICHERHEITSRING 12 HEDTM NORM 1980 ZN |                | 3     |
| 20   | 0 03 34 30   | LAGERHAELFTE                          | 61.13-04.3     | 3     |
| 21   | 0 03 88 40   | LAGERDECKEL                           | 62.12-05.3     | 1     |
| 22   | 0 10 08 50   | SPANNSTIFT 6x35                       | D 1481         | 1     |
| 23   | 0 01 26 10   | SPANNSTIFT 6x40                       | D 1481         | 1     |
| 24   | 0 01 61 30   | RIKGL 6206                            | D 625          | 2     |
| 25   | 0 01 52 90   | NILOSRING 6206 JV                     |                | 3     |
| 26   | 0 20 18 20   | 6KTSCH M 8x50                         | D 931          | 4     |
| 27   | 0 01 16 30   | 6KTMU M 8                             | D 934          | 4     |
| 28   | 0 45 21 40   | SICHERHEITSRING 8 HEDTM NORM 1980 ZN  |                | 4     |
| 29   | 0 01 57 70   | DICHTRING SD 30x37x4                  |                | 3     |
| 30   | 0 52 80 10   | ZAHNRIEMENRAD                         | 62.52-02.1 A   | 1     |
| 31   | 0 50 78 10   | ZAHNRIEMENRAD                         | 84.12-07.2     | 1     |
| 32   | 0 50 78 20   | SCHEIBE                               | 84.12-07.3     | 1     |
| 33   | 0 20 65 00   | 6KTSCH M 6x20                         | D 933          | 4     |
| 34   | 0 02 55 80   | 6KTMU M 6                             | D 934          | 4     |
|      | 0 45 21 30   | SICHERHEITSRING 6 HEDTM NORM 1980 ZN  |                | 4     |
| 35   | 0 47 39 80   | NAKEIL 8x7x56                         | D 6887         | 2     |
| 36   | 0 01 37 90   | PASFED G 8x7x56                       | D 6885         | 1     |
| 36a  | 1 50 88 40   | ROST                                  | 43.00-33       | 1     |
| 37   | 1 50 90 50   | SEITENROST LI                         | 43.00-34       | 1     |
|      | 0 58 62 50   | SEITENROST RE                         | 48.12-06       | 1     |
| 38   | 0 59 65 02   | DECKROST                              | 43.22-02 B     | 1     |
| 39   | 0 58 67 30   | DRUCKSTREBE LI                        | 48.12-08       | 1     |
| 40   | 0 58 67 70   | DRUCKSTREBE RE                        | 48.12-09       | 1     |
| 41   | 0 58 67 82   | LEITROST                              | 48.12-10 B     | 1     |
|      | 0 58 68 10   | <u>SPANNER</u>                        | 48.12-11       | 1     |
| 42   | 0 58 68 20   | LASCHE                                | 48.12-11.1     | 1     |
| 43   | 0 53 46 20   | SCHUTZBLECH                           | 84.00-39-04.1  | 1     |
| 44   | 0 00 83 40   | FLRDSCH M 12x80                       | ZN             | 1     |
| 45   | 0 20 06 10   | SGMU NM 12                            | D 980          | 1     |
| 46   | 0 44 60 40   | SICHERHEITSRING 12 HEDTM NORM 1980 ZN |                | 1     |
| 47   | 0 58 35 60   | SPANNROLLE                            | 48.04-03-01    | 1     |
|      |              | Einzelteile siehe Seite 13 Pos. 94-99 |                |       |



| Pos. | Bestell.-Nr. | Benennung                             | Zeichnungs-Nr. | Stück |
|------|--------------|---------------------------------------|----------------|-------|
| ↻    | 1 59 22 50   | STREBE KPL                            | 843.12-12      | 1     |
|      | 0 58 68 30   | STREBE KPL                            | 48.12-12       | 1     |
| ↻    | 1 59 22 60   | STREBE GSW                            | 843.12-12-01   | 1     |
| 48   | 0 58 68 40   | STREBE GSW                            | 48.12-12-01    | 1     |
| 49   | 0 46 24 70   | AUGENSCHRAUBE LAM 16x100              | D 444          | 1     |
| 50   | 0 01 16 60   | 6KTMU M 16                            | D 934          | 1     |
|      | 0 58 68 70   | STREBE KPL                            | 48.12-13       | 2     |
| 51   | 0 58 68 80   | STREBE GSW                            | 48.12-13-01    | 2     |
| ↻    | 1 52 26 70   | STREBE GSW<br>Pos. 49 und 50          | 43.22-03       | 1     |
| 52   | 0 58 64 30   | LASCHE                                | 48.12-00.1     | 1     |
| 53   | 0 46 28 60   | BUEGELSCHRAUBE STN 83138 M 10x72x65   | ZN             | 1     |
| 54   | 0 20 05 20   | 6KTMU M 10                            | D 934          | 2     |
|      | 0 44 48 50   | SICHERHEITSRING 10 HEDTM NORM 1980    | ZN             | 2     |
| 55   | 0 58 64 40   | ABWEISER                              | 48.12-00.2     | 1     |
| 56   | 0 59 16 00   | SCHUTZBLECH                           | 48.12-00.3     | 1     |
| 57   | 0 20 72 80   | 6KTSCH M 8x70                         | D 931          | 2     |
| 58   | 0 00 65 30   | SCHEIBE R 9                           | D 440          | 2     |
| 59   | 0 20 06 00   | SGMU NM 8                             | D 980          | 2     |
| 60   | 0 58 08 00   | SPANNKLOTZ                            | 48.11-00.2     | 2     |
| 61   | 0 01 00 80   | 6KTSCH M 12x70                        | D 931          | 2     |
| 62   | 0 20 06 10   | SGMU NM 12                            | D 980          | 2     |
| 63   | 0 44 60 40   | SICHERHEITSRING 12 HEDTM NORM 1980 ZN |                | 2     |
| 64   | 0 01 19 80   | SCHEIBE 13                            | D 1441         | 2     |
| 65   | 0 51 91 70   | SCHWINGUNGSDÄMPFER                    | 84.12-00.8     | 2     |
| 66   | 0 52 10 80   | HUELSE                                | 84.12-00.12    | 2     |
| 67   | 0 52 81 70   | FLACHRUNDSCHRAUBE (LH)                | 84.12-00.16    | 1     |
|      | 0 52 81 80   | FLACHRUNDSCHRAUBE                     | 84.12-00.17    | 1     |
| 68   | 0 40 68 70   | 6KTMU M 12 (LH)                       | D 934          | 1     |
|      | 0 01 16 40   | 6KTMU M 12                            | D 934          | 1     |
| 69   | 0 42 05 60   | SICHERUNGSSCHRAUBE S 12 SCHNORR       | 426200 ARTN    | 2     |
| 70   | 0 07 15 90   | UMLENKROLLE KPL                       | 62.52-03       | 4     |
| 71   | 0 19 05 50   | UMLENKROLLE                           | 62.52-03.1     | 1     |
| 72   | 0 04 77 60   | ACHSE                                 | 62.52-03.2     | 1     |
| 73   | 0 01 56 60   | RIKGL 6004 RS                         | D 625          | 1     |
| 74   | 0 01 56 40   | RIKGL 6004                            | D 625          | 1     |
| 75   | 0 01 24 40   | SPANNSTIFT 5x28                       | D 1481         | 2     |
|      | 0 01 22 70   | SPANNSTIFT 3x28                       | D 1481         | 2     |
| 76   | 0 20 13 50   | VSCHLSCH 42 PHOS                      | D 470          | 1     |
| 77   | 0 00 67 30   | SEEGER RING J 42x1,75                 |                | 1     |
| 78   | 0 01 59 80   | DICHTUNGSLAMELLE Z 004                |                | 1     |
| 79   | 0 00 67 60   | SRG 42x1,75                           | D 472          | 1     |
|      | 0 51 90 40   | UMLENKROLLE KPL                       | 84.12-22       | 2     |
| 80   | 0 51 90 30   | UMLENKROLLE                           | 84.12-09.2     | 2     |
|      |              | Weitere Einzelteile Pos. 72-79        |                |       |
| 81   | 1 50 79 70   | UMLENKROLLE KPL                       | 43.00-30       | 2     |
| 82   | 1 50 79 80   | UMLENKROLLE                           | 43.00-30.1     | 2     |
| 83   | 0 72 49 60   | DICHTRING                             | 81.25-08.2     | 2     |
| 84   | 0 72 49 70   | ACHSE                                 | 81.25-08.3     | 2     |
| 85   | 0 40 65 90   | SCHMIERNIPPEL H 1 SFG 8x1             |                | 2     |
| 86   | 0 00 67 00   | SICHERUNGSRING 20x1,2                 | D 471          | 4     |
| 87   | 0 00 67 80   | SICHERUNGSRING 52x2                   | D 471          | 2     |
| 88   | 0 10 14 40   | RIKGL 6304                            | D 625          | 2     |
| 89   | 0 01 57 30   | NADELHUELSE INA HK 2020               |                | 2     |
| 90   | 0 41 18 10   | 6KTSCH M 10x16                        | D 933          | 8     |



BUNKERKÖPFRODER V 202 743.



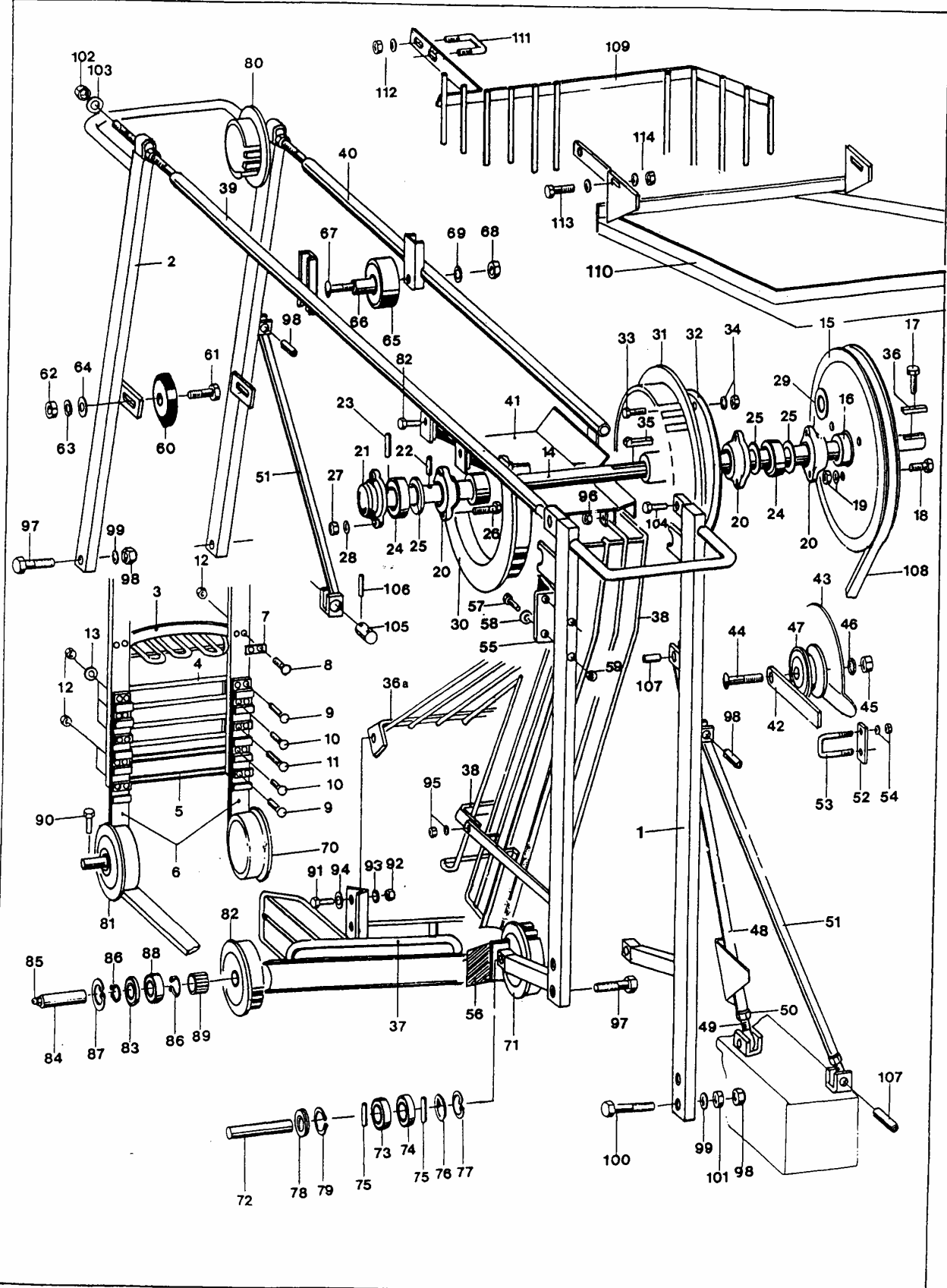
Dom Handlowy Henryki i Pawła Korbanków

62-080 Tarnowo Podgórze, ul. Piaskowa 4

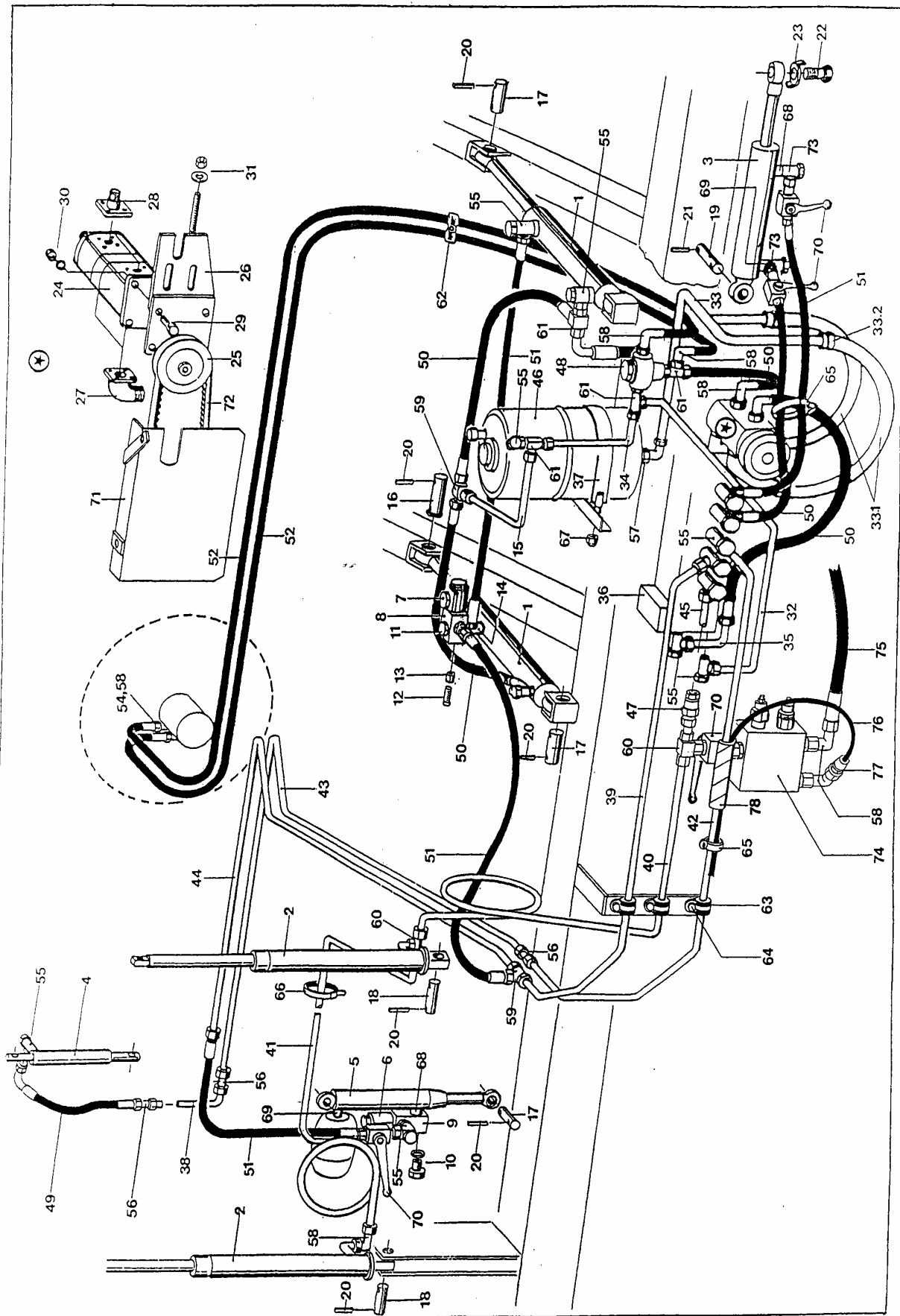
tel. (061) 8 146 274

fax (061) 8 146 333

www.korbanek.pl info@korbanek.pl sklep@korbanek.pl serwis@korbanek.pl



| Pos.  | Bestell.-Nr. | Benennung  |        | Zeichnungs-Nr. | Stück |
|-------|--------------|--|--------|----------------|-------|
| 91    | 0 01 11 90   | 6KTSCH M 12x35                                     | D 933  | 8.8 ZN         | 7     |
| 92    | 0 20 06 10   | SGMU NM 12   | D 980  | 8 ZN           | 7     |
| 93    | 0 44 60 40   | SICHERHEITSRING 12 HEDTM NORM 1980 ZN              |        |                | 7     |
| 94    | 0 01 19 80   | SCHEIBE 13   | D 1441 | ST ZN          | 8     |
| 95    | 0 20 21 90   | 6KTSCH M 8x30                                      | D 933  | 8.8 ZN         | 4     |
|       | 1 53 86 60   | SCHEIBE  |        | 43.00-30.2     | 1     |
|       | 0 20 06 00   | SGMU NM 8  | D 980  | 8 ZN           | 4     |
|       | 0 45 21 40   | SICHERHEITSRING 8 HEDTM NORM 1980 ZN               |        |                | 4     |
| 96    | 0 00 94 00   | 6KTSCH M 10x55                                     | D 931  | 8.8 ZN         | 2     |
|       | 0 01 19 40   | SGMU NM 10   | D 980  | 8 ZN           | 2     |
|       | 0 01 20 70   | SCHEIBE 11   | D 1441 | ST ZN          | 2     |
| 97    | 0 01 00 60   | 6KTSCH M 12x60                                     | D 931  | 8.8 ZN         | 4     |
| 98    | 0 20 06 10   | SGMU NM 12   | D 980  | 8 ZN           | 6     |
| 99    | 0 44 60 40   | SICHERHEITSRING 12 HEDTM NORM 1980 ZN              |        |                | 6     |
| 100   | 0 20 73 70   | 6KTSCH M 12x80                                     | D 931  | 8.8 ZN         | 2     |
| 101   | 0 01 16 40   | 6KTMU M 12   | D 934  | 8 ZN           | 2     |
| 102   | 0 01 16 60   | 6KTMU M 16   | D 934  | 8 ZN           | 4     |
| 103   | 0 01 19 90   | SCHEIBE 17   | D 1441 | ST ZN          | 4     |
| 104   | 0 20 22 70   | 6KTSCH M 12x40                                     | D 933  | 8.8 ZN         | 2     |
|       | 0 20 06 10   | SGMU NM 12   | D 980  | 8 ZN           | 2     |
|       | 0 44 60 40   | SICHERHEITSRING 12 HEDTM NORM 1980 ZN              |        |                | 2     |
| 105   | 0 92 87 80   | BOLZEN 16x67 2x5x55                                |        | 41.01-18-07.1  | 1     |
| 106   | 0 01 24 60   | SPANNSTIFT 5x30                                    | D 1481 |                | 2     |
| 107   | 0 20 03 40   | SPANNSTIFT 16x40                                   | D 1481 |                | 5     |
|       | 0 01 28 10   | SPANNSTIFT 10x40                                   | D 1481 |                | 5     |
| 108   | 0 46 59 30   | KEILRIEMEN HCMX 5280 LA AUSF 23 (BIS BAUJAHR 1990) |        |                | 1     |
|       | 0 47 05 90   | KEILRIEMEN HCM 5530 LA AUSF 23 (AB BAUJAHR 1991)   |        |                | 1     |
|       |              | Schnelle Drehzahl Bunker                           |        |                |       |
| 108.1 | 1 59 26 00   | KEILRIEMEN HCM 5215 LA                             |        |                | 1     |
| 109   | 1 50 14 91   | ROST VO  |        | 43.00-24 A     | 1     |
| 110   | 1 50 16 12   | ROST HI  |        | 43.00-25 B     | 1     |
| 111   | 0 43 89 60   | BUEGELSCHRAUBE STN 83138 M 10x52x55                |        | ZN             | 2     |
| 112   | 0 20 05 20   | 6KTMU M 10   | D 934  | 8 ZN           | 4     |
|       | 0 01 20 70   | SCHEIBE 11   | D 1441 | ST ZN          | 4     |
|       | 0 44 48 50   | SICHERHEITSRING 10 HEDTM NORM 1980 ZN              |        |                | 4     |
| 113   | 0 01 11 90   | 6KTSCH M 12x35                                     | D 933  | 8.8 ZN         | 3     |
| 114   | 0 01 16 40   | 6KTMU M 12   | D 934  | 8 ZN           | 3     |
|       | 0 01 19 80   | SCHEIBE 13   | D 1441 | ST ZN          | 3     |
|       | 0 44 60 40   | SICHERHEITSRING 12 HEDTM NORM 1980 ZN              |        |                | 3     |



## Hydraulik

| Pos. | Bestell.-Nr. | Benennung                                   | Zeichnungs-Nr. | Stück |
|------|--------------|---|----------------|-------|
|      | 1 50 57 60   | <u>HYDRAULIK</u>                            | 43.16          | 1     |
| 1    | 1 50 57 90   | HYDROZYLINDER                               | 43.16-01       | 2     |
|      | 1 51 30 80   | DICHTUNGSSATZ KPL                           |                | 1     |
|      | 1 52 28 30   | AUGE DI 19 BONDI SR 710                     |                | 2     |
| 2    | 0 58 88 80   | HYDROZYLINDER                               | 48.16-02       | 2     |
|      | 0 44 41 60   | DICHTUNGSSATZ KPL                           |                | 1     |
| 3    | 0 58 89 40   | HYDROZYLINDER                               | 48.16-03       | 1     |
|      | 0 47 09 70   | DICHTUNGSSATZ KPL                           |                | 1     |
|      | 1 52 28 30   | AUGE  | 48.16-03-01.5  | 1     |
| 4    | 0 56 38 30   | HYDROZYLINDER                               | 84.00-67-04    | 1     |
|      | 0 47 16 60   | ABSTREIFER                                  |                | 1     |
|      | 0 47 16 70   | MANSCHETTE                                  |                | 1     |
| 5    | 0 58 90 40   | HUBZYLINDER KPL.                            | 48.16-04       | 1     |
|      | 1 51 30 80   | DICHTUNGSSATZ KPL                           |                | 1     |
| 6    | 1 51 31 80   | SITZVENTIL                                  | 48.16-19       | 1     |
|      | 0 46 89 60   | VENTILSYSTEM KPL FLU 2 SV 5 E 2 70 / G 12 K |                | 1     |
|      | 0 46 89 70   | MAGNETSYSTEM KPL FLU 2 SV 5 E 2 70 / G 12 K |                | 1     |
|      | 0 46 89 80   | MUTTER FLU 52010494275405                   |                | 1     |
|      | 1 51 32 00   | DICHTUNGSSATZ                               | 48.16-19-01    | 1     |
| 7    | 1 51 31 90   | SITZVENTIL                                  | 48.16-20       | 1     |
|      | 0 46 90 40   | VENTILSYSTEM KPL FLU 2 SV 5 E 1 WO / G 12 K |                | 1     |
|      | 0 46 90 50   | MAGNETSYSTEM KPL FLU 2 SV 5 E 1 WO / G 12 K |                | 1     |
|      | 0 46 89 80   | MUTTER FLU 52010494275405                   |                | 1     |
|      | 1 51 32 10   | DICHTUNGSSATZ                               | 48.16-20-01    | 1     |
| 8    | 0 59 23 30   | ANSCHLUSSPLATTE                             | 48.16-00.1     | 1     |
| 9    | 0 59 23 40   | ANSCHLUSSPLATTE                             | 48.16-00.2     | 1     |
| 10   | 0 59 23 50   | HOHLSCHRAUBE                                | 48.16-00.3     | 1     |
|      | 0 42 11 60   | DICHTKANTENRING WA DKR M 18x1,5             |                | 2     |
| 11   | 1 50 57 70   | HOHLSCHRAUBE                                | 43.16-00.1     | 1     |
|      | 0 46 46 60   | DUESE SOLEX M 6/1,5 MS                      |                | 1     |
| 12   | 0 43 64 30   | VERSCHLUSSSCHRAUBE WA VS-M 10x1 WD          |                | 1     |
| 13   | 0 46 46 50   | DUESE SOLEX M 6/0,8 MS                      |                | 1     |
| 14   | 0 46 71 30   | GEHAEUSE VON K-SWV 12LM 18x1,5              |                | 1     |
|      | 0 42 11 60   | DICHTKANTENRING WA DKR M 18x1,5             |                | 3     |
| 15   | 1 52 28 00   | HYDRAULIKROHR KPL                           | 43.16-09       | 1     |
| 16   | 1 50 57 80   | BOLZEN                                      | 43.16-00.2     | 1     |
| 17   | 0 52 56 80   | BOLZEN 19x89 2x5x75                         | 86.00-01.1     | 5     |
| 18   | 0 69 10 60   | BOLZEN 25x80 2x5x68                         | 39.20-00.3     | 2     |
| 19   | 1 52 27 90   | BOLZEN                                      | 43.16-00.4     | 1     |
| 20   | 0 40 52 70   | SPANNSTIFT 5x32                             | D 1481 ZN      | 15    |
| 21   | 0 01 31 20   | SPANNSTIFT 6x45                             | D 1481 ZN      | 2     |
| 22   | 1 50 79 31   | SCHRAUBE M 20                               | 43.16-00.3A    | 1     |
| 23   | 0 51 87 00   | SICHERUNGSBLECH                             | 84.07-01.1     | 1     |
|      | 1 50 58 00   | <u>PUMPE KPL.</u>                           | 43.16-02       | 1     |
| 24   | 0 46 59 50   | ZAHNRADPUMPE BO 0510 465 009                |                | 1     |
| 25   | 0 27 01 90   | KEILRSCHIEBE DA 114                         | 66.16-01.2     | 1     |
| 26   | 0 58 90 60   | PLATTE GSW                                  | 48.16-05-01    | 1     |
| 27   | 0 42 80 41   | WINKELFLANSCH STUTZEN WA WFS 22L40          |                | 2     |
| 28   | 0 20 40 21   | GERADER FLANSCH STUTZEN WA GFS 12L35        |                | 2     |
| 29   | 0 20 21 90   | 6KTSCHR M 8x30                              | D 933 8.8 ZN   | 4     |
| 30   | 0 01 16 30   | 6KTMU M 8                                   | D 934 8 ZN     | 4     |
|      | 0 45 21 40   | SICHERHEITSRING 8 HEDTM NORM 1980 ZN        |                | 4     |
| 31   | 0 01 19 40   | SGMU NM 10                                  | D 980 8 ZN     | 1     |
|      | 0 01 20 70   | SCHEIBE 11                                  | D 1441 ST ZN   | 1     |
| 32   | 1 50 58 10   | HYDRAULIKROHR KPL.                          | 43.16-03       | 1     |
| 33   | 1 50 58 30   | HYDRAULIKLEITUNG                            | 43.16-04       | 1     |
| 33.1 | 1 50 58 40   | HYDRAULIKSCHLAUCH                           | 43.16-04.1     | 2     |
| 33.2 | 0 47 75 40   | SCHELLE 25,4-28,6 028,6-708 OETIKER         |                | 8     |



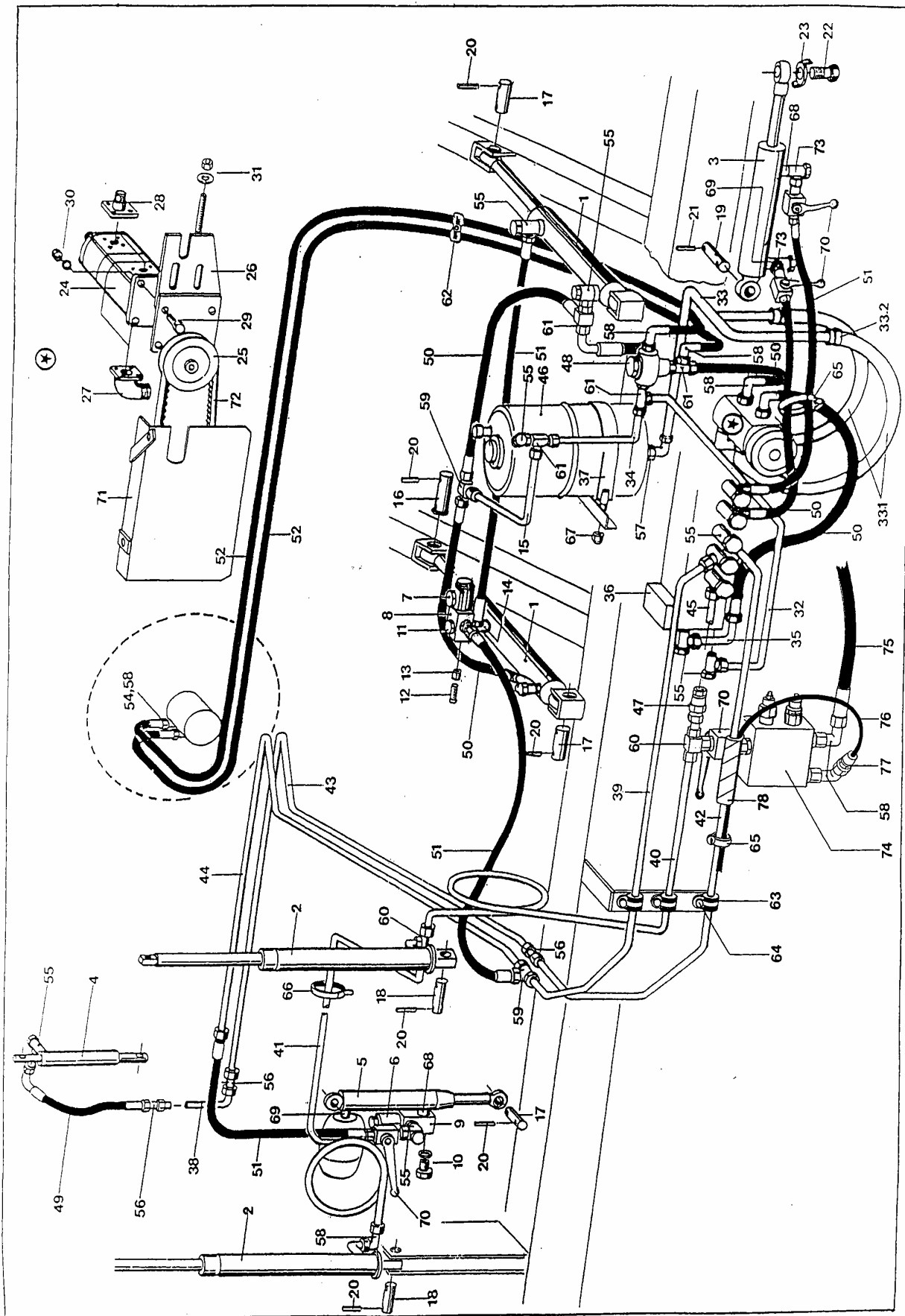
Dom Handlowy Henryki i Pawła Korbanków

62-080 Tarnowo Podgórne, ul. Piaskowa 4

tel. (061) 8 146 274

fax (061) 8 146 333

www.korbanek.pl info@korbanek.pl sklep@korbanek.pl serwis@korbanek.pl



## Hydraulik

| Pos. | Bestell.-Nr. | Benennung  | Zeichnungs-Nr. | Stück |
|------|--------------|--|----------------|-------|
| 34   | 1 50 58 71   | HYDRAULIKROHR KPL                                  | 43.16-05A      | 1     |
| 35   | 1 50 91 60   | HYDRAULIKROHR KPL                                  | 43.16-06       | 1     |
| 36   | 0 58 90 91   | STUEBERBLOCK                                       | 48.16-06A      | 1     |
|      | 0 46 88 60   | STUEBERBLOCKGRUPPE HOE HB 92497-004B               |                | 1     |
|      | 0 46 88 70   | DRUCKBEGRENZUNGSVENTIL HOE KY 4054                 |                | 1     |
|      | 0 46 88 80   | 2/2-WEGE-SITZVENTIL SVN 221 BE08 NKV A1            |                | 11    |
|      | 0 46 88 90   | RÜCKSCHLAGVENTIL HOE 50 087 B                      |                | 8     |
| 37   | 0 58 91 00   | SPANNBAND  | 48.16-07       | 1     |
| 38   | 0 58 91 30   | HYDRAULIKROHR KPL                                  | 48.16-08       | 1     |
| 39   | 0 58 91 50   | HYDRAULIKROHR KPL                                  | 48.16-09       | 1     |
| 40   | 1 55 58 40   | HYDRAULIKROHR KPL                                  | 43.16-11       | 1     |
| 41   | 0 58 92 40   | HYDRAULIKROHR KPL                                  | 48.16-13       | 1     |
| 42   | 0 58 92 60   | HYDRAULIKROHR KPL                                  | 48.16-14       | 1     |
| 43   | 0 58 92 80   | HYDRAULIKROHR KPL                                  | 48.16-15       | 1     |
| 44   | 0 58 93 00   | HYDRAULIKROHR KPL                                  | 48.16-16       | 1     |
| 45   | 0 59 23 20   | HYDRAULIKROHR KPL                                  | 48.16-18       | 1     |
| 46   | 1 51 31 70   | OELBEHAELTER                                       | 43.16-08       | 1     |
|      | 0 43 32 20   | FILTEREINSATZ (bis Bauj. 1997)                     |                | 1     |
|      | 1 41 31 60   | FILTERELEMENT (ab Bauj. 1998)                      |                | 1     |
| 47   | 0 55 16 31   | RÜCKSCHLAGVENTIL WA RS 12L SA3 A3I                 |                | 1     |
| 48   | 0 42 28 70   | DRUCKBEGRENZUNGSVENTIL BO 0532001 019              |                | 1     |
| 49   | 0 81 59 71   | SCHLEIT 10x450 2SN A RKA90                         | D 20066        | 1     |
| 50   | 0 05 42 81   | SCHLEIT 10x600 2SN AA                              | D 20066        | 5     |
| 51   | 0 31 96 11   | SCHLEIT 10x800 2SN AA                              | D 20066        | 4     |
| 52   | 0 46 59 60   | SCHLEIT 10x3030 2SN AA                             | D 20066        | 2     |
| 53   | 0 01 64 91   | GERADER EINSCHRAUBSTUTZEN WA GES 12 LM 18x1,5 A3L  |                | 7     |
| 54   | 0 40 75 91   | GERADER EINSCHRAUBSTUTZEN WA GES 12 LR 1/2 A3L     |                | 2     |
| 55   | 0 20 57 42   | DROSSELF WINKELSCHW STUTZ WA RSWS 12 LM 18x1,5 A3L |                | 13    |
| 56   | 0 01 65 11   | GERADER STUTZEN WA GS 12L A3L                      |                | 5     |
| 57   | 0 20 77 91   | DR. WINKELSCHWENKSTUTZEN WARSWS 22 LM A3L          |                | 1     |
| 58   | 0 20 78 01   | EINSTELLBARE WINK VERSCHR WA EWSD 12L A3L          |                | 9     |
| 59   | 0 20 58 61   | T-STUTZEN WA TS 12L A3L                            |                | 2     |
| 60   | 0 40 58 21   | EINSTELLBARE T-VERSCHR WA ETSD 12L A3L             |                | 2     |
| 61   | 0 40 19 31   | EINSTELLBARE L-VERSCHR WA ELSD 12L A3L             |                | 4     |
| 62   | 0 41 26 60   | ROHRSCHELLE 1.18/15 NORMA RSGU 1100                |                | 2     |
| 63   | 0 40 63 50   | ROHRSCHELLE 1.12/15 NORMA RSGU 1100                |                | 10    |
| 64   | 0 01 10 60   | 6KTSCH M 6x16                                      | D 933 8.8 ZN   | 8     |
|      | 0 45 21 30   | SICHERHEITSRING 6 HEDTM NORM 1980 ZN               |                | 8     |
|      | 0 02 55 80   | 6KTMU M 6  | D 934 8 ZN     | 8     |
| 65   | 0 40 56 60   | COLSONSCHELLE 9x176 LEGRAND 31913                  |                | 10    |
| 66   | 0 41 11 60   | COLSONSCHELLE 9x350 LEGRAND 31919                  |                | 2     |
| 67   | 0 01 19 40   | SGMU NM 10   | D 980 8 ZN     | 2     |
| 68   | 1 58 61 80   | BLENDE 1.0   | 43.16-00.5     | 2     |
| 69   | 1 55 58 10   | BLENDE 2.0   | 83.16-00.8     | 1     |
| 70   | 1 52 00 60   | ABSCHALTVENTIL DN 10                               | 48.16-21       | 3     |
| 71   | 1 53 85 20   | SCHUTZBLECHGSW                                     | 43.16-10       | 1     |
| 72   | 0 46 26 80   | KEILRIEMEN xB 17-1040 LP AUSF 49/A2ST              |                | 1     |
| 73   | 1 54 73 50   | DRSV - VERSCHRAUBSTUTZEN                           | 83.16-02-03    | 2     |
| 74   | 2 50 71 90   | VENTILBLOCKKPL                                     | 43.16-12       | 1     |
|      | 2 50 72 50   | STUEBERBLOCK HB 97856-003B                         |                | 1     |
|      | 2 50 72 70   | DRUCKBEGRENZUNGSVENTIL                             |                | 1     |
|      | 2 50 73 10   | RÜCKSCHLAGVENTIL                                   |                | 1     |
| 75   | 0 82 29 61   | SCHLEIT 10x1100                                    | D 20066        | 1     |
| 76   | 0 48 84 20   | MINIMESSCHLAUCH 400 BAR 4800 LG                    | 1              | 1     |
| 77   | 0 48 84 10   | SCHRAUBKUPPLUNG 400                                |                | 1     |
| 78   | 1 55 53 00   | SCHUTZSCHLAUCH                                     | 43.00-88.1     | 1     |



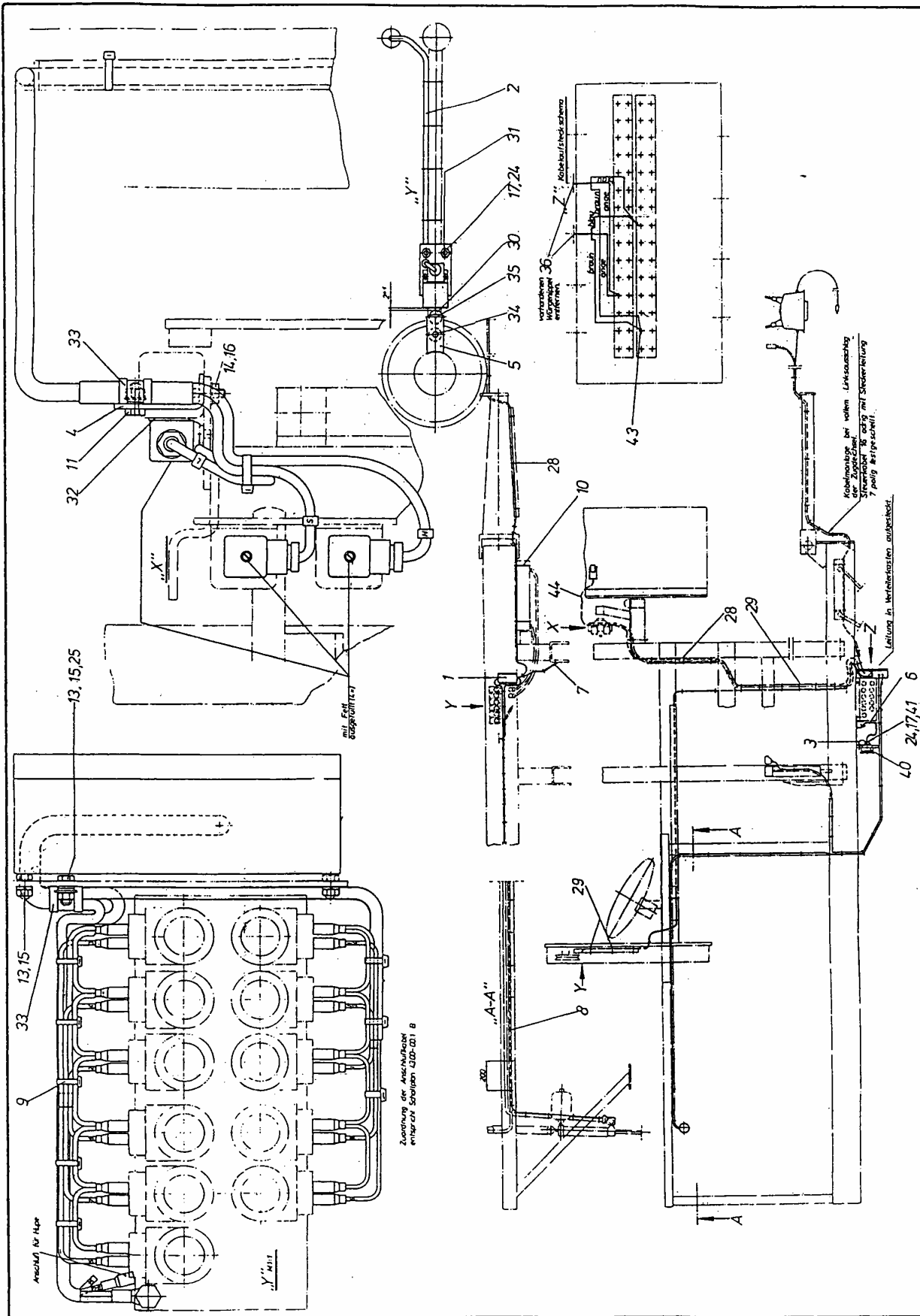
Dom Handlowy Henryki i Pawła Korbanków

62-080 Tarnowo Podgórne, ul. Piaskowa 4

tel. (061) 8 146 274

fax (061) 8 146 333

www.korbanek.pl info@korbanek.pl sklep@korbanek.pl serwis@korbanek.pl



## Elektrik

| Pos. | Bestell.-Nr. | Benennung                               | Zeichnungs-Nr.     | Stück |
|------|--------------|---|--------------------|-------|
|      | 1 50 78 03   | ELEKTRIK                                | 43.17 C            | 1     |
| 1    | 1 50 78 13   | VERTEILERKASTEN                         | 43.17-01 C         | 1     |
| 2    | 1 50 89 62   | STILLSTANDSWÄCHTER KPL                  | 43.17-01-02 B      | 1     |
| 3    | 1 52 18 70   | KABEL KPL                               | 43.17-02           | 1     |
| 4    | 0 94 16 60   | HALTER                                  | 42.01-14-06.4      | 1     |
| 5    | 1 51 49 60   | HALTER                                  | 43.00-43.1         | 1     |
| 6    | 1 52 18 80   | KABEL KPL                               | 43.17-03           | 1     |
| 7    | 0 41 61 30   | COLSON SCHELLE 9x260                    | LEGRAND 31916      | 1     |
| 8    | 0 46 47 50   | KABELBINDER 4,8x122                     | PAN PLT 1 S-MO     | 40    |
| 9    | 0 02 60 90   | COLSON SCHELLE 2,4x95                   | LEGRAND            | 10    |
| 10   | 0 46 70 20   | KABELBINDER TY-27 MX                    | THOMAS + BETTS     | 2     |
| 11   | 0 20 65 00   | 6KTSCH M 6x20                           | D 933 8.8 ZN       | 2     |
| 12   | 0 06 03 40   | ZYLSCH AM 5x12                          | D 84               | 2     |
| 13   | 0 40 73 90   | 6KTMU M 5                               | D 934 8 ZN         | 4     |
| 14   | 0 02 55 80   | 6KTMU M 6                               | D 934 8 ZN         | 2     |
| 15   | 0 45 21 20   | SICHERHEITSRING 5                       | HEDTM NORM 1980 ZN | 6     |
| 16   | 0 45 21 30   | SICHERHEITSRING 6                       | HEDTM NORM 1980 ZN | 2     |
| 17   | 0 45 21 40   | SICHERHEITSRING 8                       | HEDTM NORM 1980 ZN | 2     |
| 18   | 0 41 19 00   | SCHEIBE 5,5                             | D 1441             | 2     |
| 19   | 0 42 66 80   | SCHEIBE 6,4                             | D 125              | 2     |
| 24   | 0 01 16 30   | 6KTMU M 8                               | D 934 8 ZN         | 2     |
| 25   | 0 46 70 40   | 6KTSCH M 5x16                           | D 933 8.8 ZN       | 1     |
| 28   | 0 46 47 60   | COLSON SCHELLE 9x120                    | LEGRAND 31910      | 7     |
| 29   | 0 40 56 60   | COLSON SCHELLE 9x176                    | LEGRAND 31913      | 12    |
| 30   | 0 46 32 30   | MAGNET T-62 N                           | BERN 630.1262.039  | 2     |
| 31   | 0 46 97 80   | BÜGELSCHRAUBE STN83139 M 8x20x30 HRD ZN |                    | 1     |
| 32   | 0 45 05 50   | DICHTUNG GDM 3-16                       |                    | 4     |
| 33   | 0 45 38 90   | ROHRSCHELLE 1.15/20                     | NORMA RSGU 1100    | 2     |
| 34   | 0 44 74 70   | SENKSCHAUBE M 6x12                      | D 7991 ZN          | 1     |
| 35   | 0 43 80 90   | SENKSCHAUBE M 4x16                      | D 963 5.8 ZN       | 2     |
| 36   | 0 46 81 10   | KABELVERSCHRAUBUNG PG 9 JACOB WJ-TOP 9  |                    | 2     |
| 40   | 0 47 36 00   | SIGNALHORN 12 VOLT HEL 3AL002 952-497   |                    | 1     |
| 41   | 0 01 10 90   | 6KTSCH M 8x20                           | D 933 8.8 ZN       | 1     |
| 43   | 0 47 38 90   | STCKHÜLS 1,5-2,5 PVC                    |                    | 3     |
| 44   | 1 52 31 40   | STECKERLEITUNG                          | 43.00-69-01        | 1     |
| 45   | 0 46 50 00   | STILLSTANDSWÄCHTER                      |                    | 1     |



Dom Handlowy Henryki i Pawła Korbanków

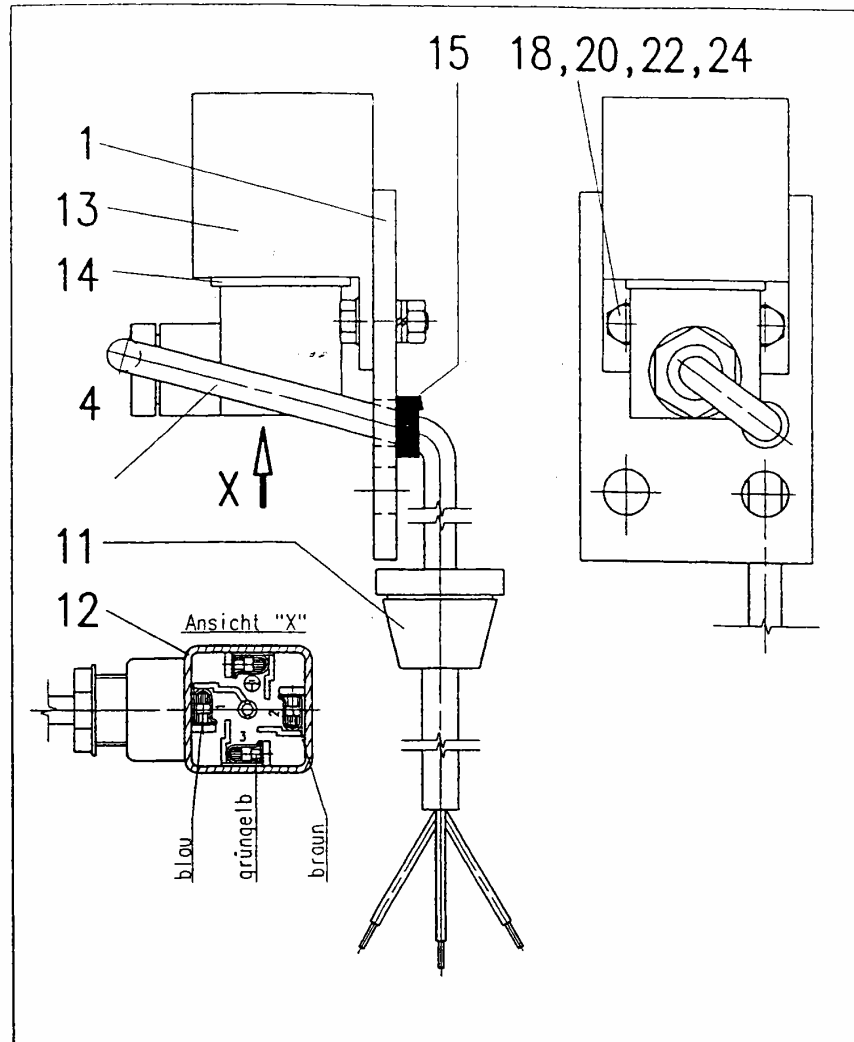
62-080 Tarnowo Podgórne, ul. Piaskowa 4

tel. (061) 8 146 274

fax (061) 8 146 333

www.korbanek.pl info@korbanek.pl sklep@korbanek.pl serwis@korbanek.pl

# Stillstandswächter



## Stillstandswächter

| Pos. | Bestell.-Nr. | Benennung                            | Zeichnungs-Nr.   | Stück |
|------|--------------|--------------------------------------|------------------|-------|
|      | 1 50 89 62   | STILLSTANDSWÄCHTER KPL               | 43.17-01-02B     | 1     |
| 1    | 1 51 49 80   | HALTER                               | 43.00-43-01.1    | 1     |
| 4    | 1 51 50 00   | KABEL                                | 43.00-43-01-01.1 | 1     |
| 11   | 0 46 97 90   | GUMMIDURCHFÜHRUNG TET 10-14C         |                  | 1     |
| 12   | 0 48 86 50   | LEITUNGSDOSE GDM 3009                |                  | 1     |
| 13   | 0 46 50 00   | STILLSTANDSWÄCHTER BERN 642.0299.204 |                  | 1     |
| 14   | 0 45 05 50   | DICHTUNG GDM 3-16                    |                  | 1     |
| 15   | 0 46 70 20   | KABELBINDER TY 27 MX                 |                  | 1     |
| 18   | 0 46 70 40   | 6KTSCH M5x16                         | D 933 8.8 ZN     | 2     |
| 20   | 0 40 73 90   | 6KTMU M5                             | D 934 8 ZN       | 2     |
| 22   | 0 45 21 20   | SICHERHEITSRING 5                    |                  | 2     |
| 24   | 0 41 19 00   | SCHEIBE 5,5                          | D 1441           | 4     |



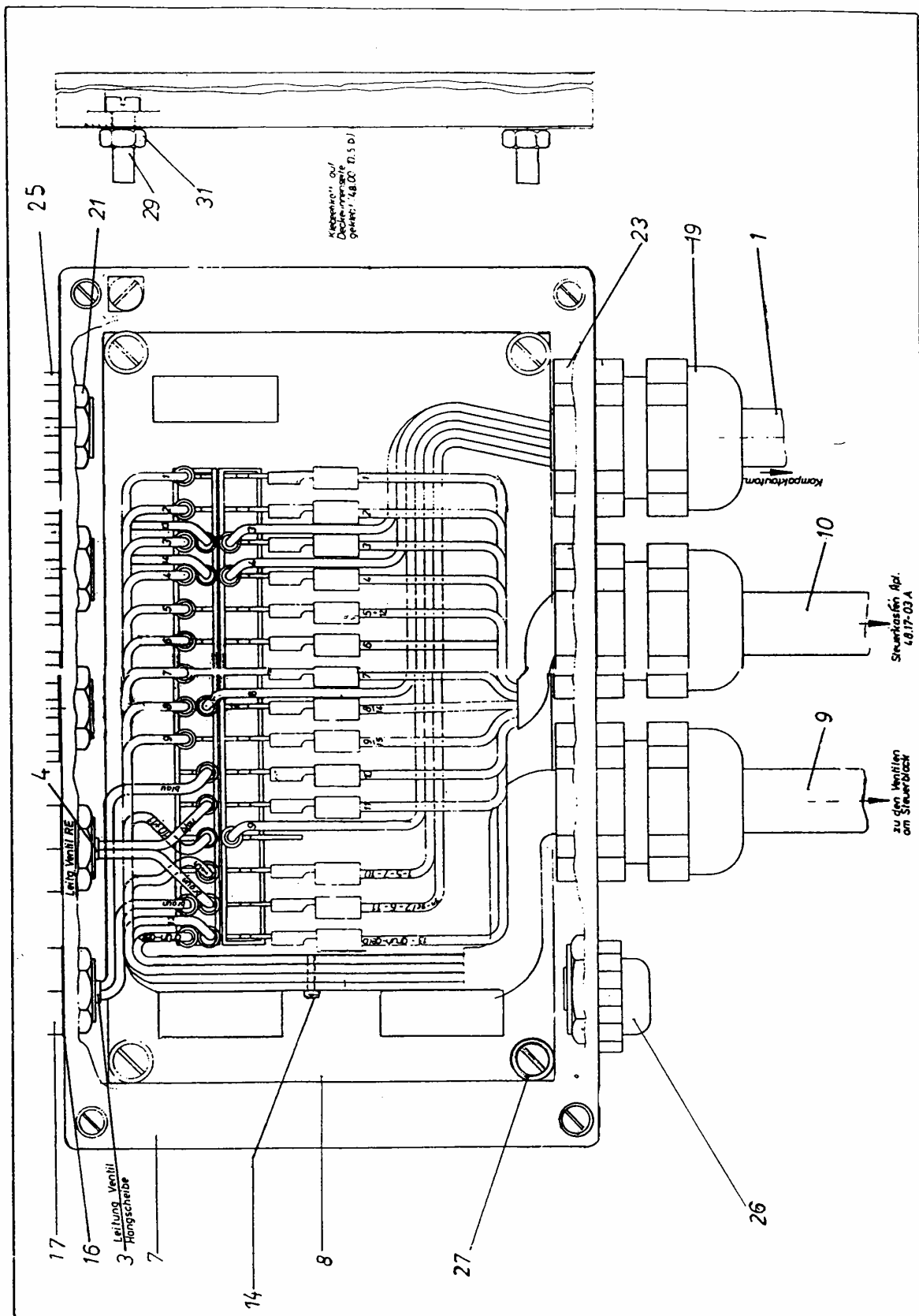
**Dom Handlowy Henryki i Pawła Korbanków**

62-080 Tarnowo Podgórne, ul. Piaskowa 4

tel. (061) 8 146 274

fax (061) 8 146 333

www.korbanek.pl info@korbanek.pl sklep@korbanek.pl serwis@korbanek.pl



78

## Verteilerkasten

| Pos. | Bestell.-Nr. | Benennung                                | Zeichnungs-Nr. | Stück |
|------|--------------|--|----------------|-------|
|      | 1 50 78 13   | VERTEILERKASTEN                          | 43.17-01C      | 1     |
| 1    | 1 50 78 21   | LEITUNG                                  | 43.17-01-01A   | 1     |
| 3    | 1 51 37 40   | ZWEIFACHKUPPLUNG KPL                     | 43.17-01-03    | 1     |
| 4    | 1 51 37 50   | ZWEIFACHKUPPLUNG KPL                     | 43.17-01-04    | 1     |
| 7    | 0 58 85 91   | GEHAEUSE                                 | 48.17-01.1A    | 1     |
| 8    | 0 58 86 02   | PLATINE KPL                              | 48.17-01-01B   | 1     |
|      | 0 46 60 90   | RELAIS 12V AZ 693-80-2                   |                | 3     |
|      | 0 43 65 30   | DIODE 1 N 4007                           |                |       |
|      | 0 46 47 40   | DIODE BY 253                             |                |       |
| 9    | 0 58 86 52   | LEITUNG                                  | 48.17-01-03B   | 1     |
| 10   | 0 58 87 01   | STEUERKASTEN KPL                         | 48.17-03A      | 1     |
| 14   | 0 02 60 90   | COLSON SCHELLE 2,4x95 LENGRAND 32030     |                | 10    |
| 16   | 0 46 94 00   | O-RING PG9 JACOB 309G                    |                | 5     |
| 17   | 0 46 81 10   | KABELVERSCHRAUBUNG PG 9 JACOB WJ-TOP 9   |                | 2     |
| 19   | 0 46 63 20   | KABELVERSCHRAUBUNG PG 21 JACOB WJ-TOP 21 |                | 3     |
| 21   | 0 45 56 00   | MUTTER PG 9 D46320                       |                | 5     |
| 22   | 0 46 70 80   | MUTTER PG 16 D46320                      |                | 1     |
| 23   | 0 45 56 20   | MUTTER PG 21 D46320                      |                | 3     |
| 25   | 0 43 45 00   | WUERGENIPPEL 109 GG JACOB PG 9           | 3              |       |
| 26   | 0 46 70 50   | WUERGENIPPEL 116 GG JACOB PG 16          |                | 1     |
| 27   | 0 41 19 00   | SCHEIBE 5,5 D 1441 ST ZN                 |                | 4     |
| 29   | 0 41 16 20   | ZYLSCH AM5x16 D 84 5.8 ZN                |                | 4     |
| 41   | 0 40 73 90   | 6KTMU M5 D 934 8 ZN                      |                | 4     |

79



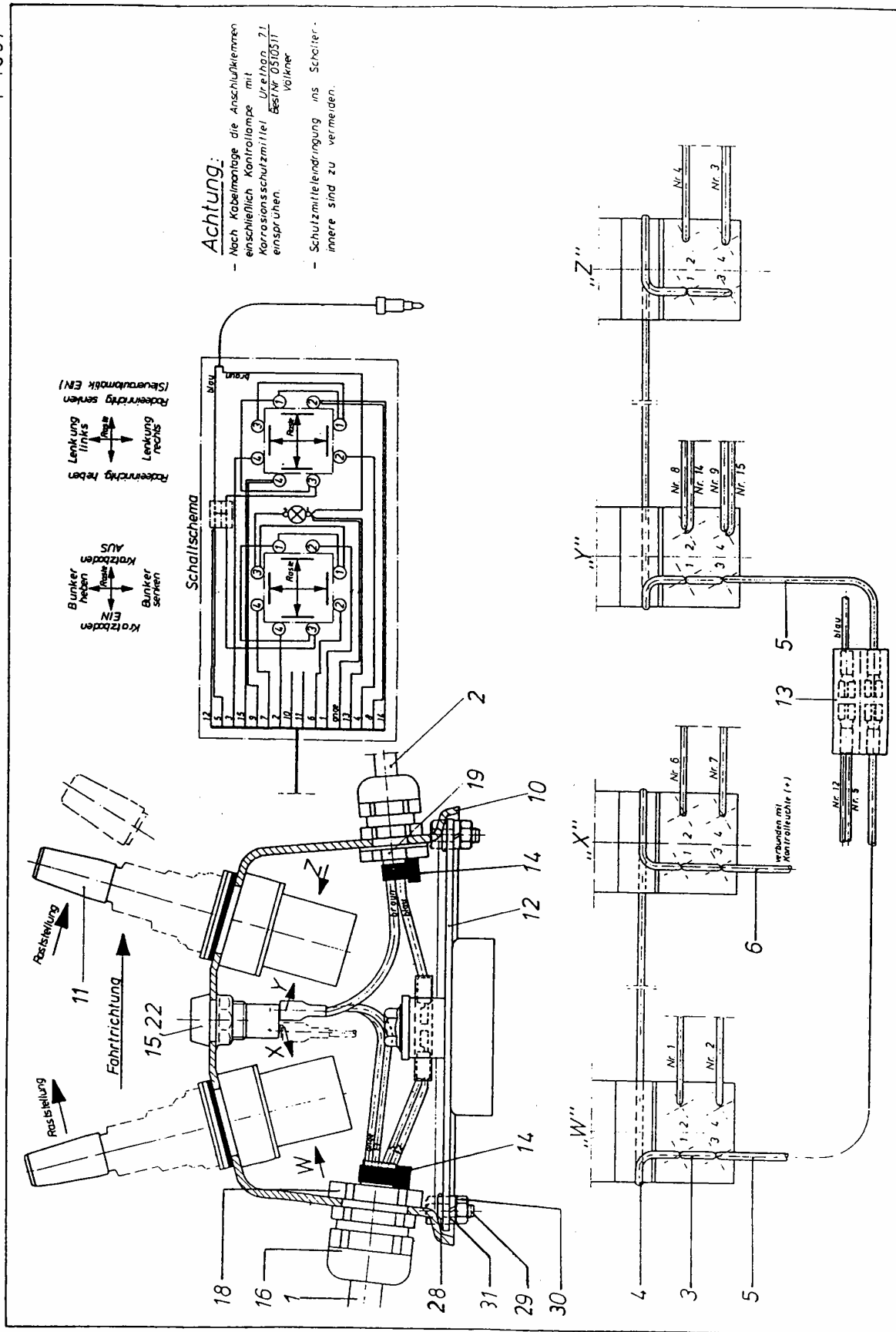
Dom Handlowy Henryki i Pawła Korbanków

62-080 Tarnowo Podgórze, ul. Piaskowa 4

tel. (061) 8 146 274

fax (061) 8 146 333

www.korbanek.pl info@korbanek.pl sklep@korbanek.pl serwis@korbanek.pl



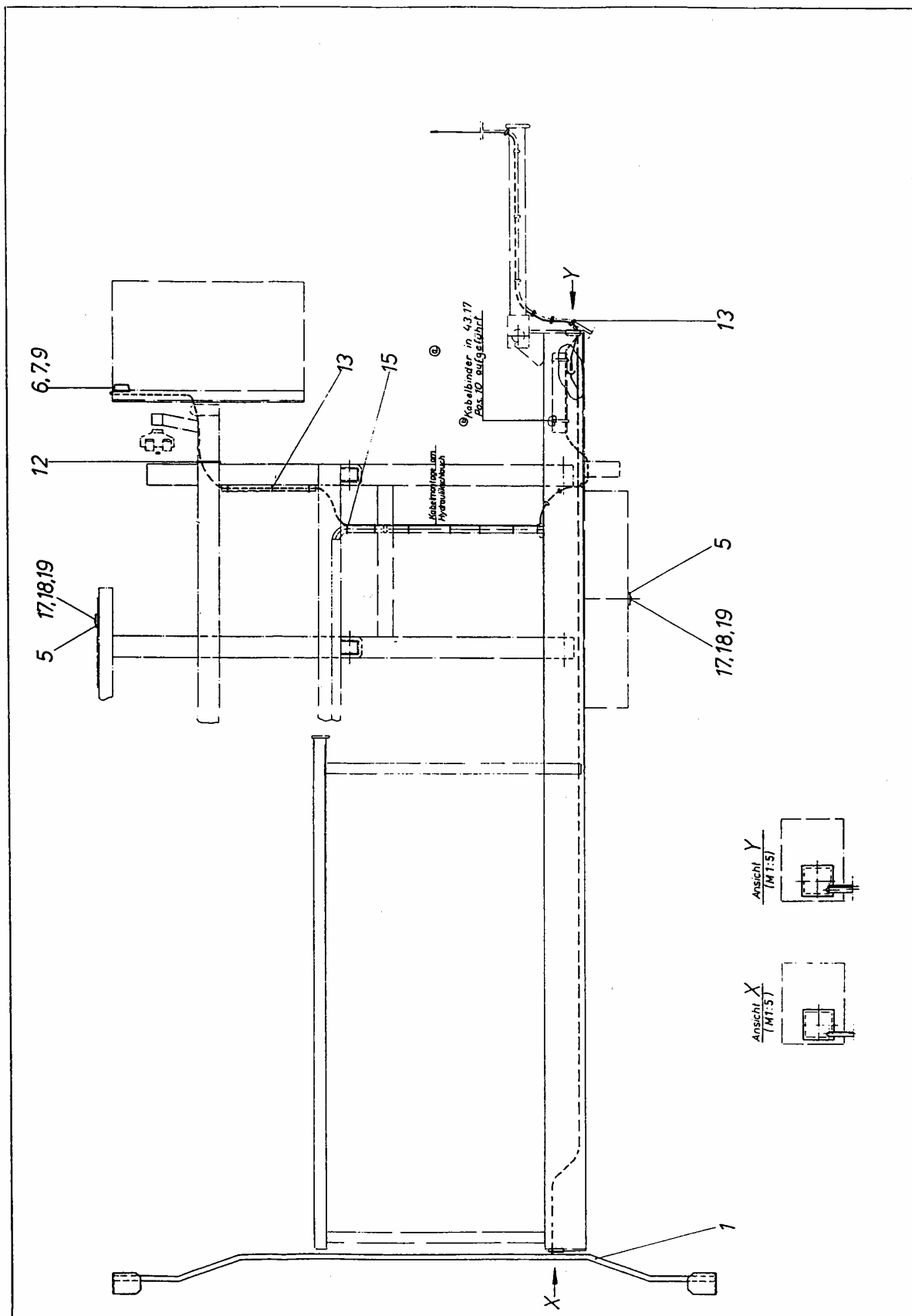
Steuerkasten

| Pos. | Bestell.-Nr. | Benennung                 | Zeichnungs.-Nr.  | Stück |
|------|--------------|---------------------------|------------------|-------|
|      | 0 58 87 01   | STEUERKASTEN KPL          | 48.17-03 A       | 1     |
| 1    | 0 59 26 31   | STEUERKABEL               | 48.17-03-01 A    | 1     |
| 2    | 1 50 90 01   | ZULEITUNG                 | 48.17-03-02 A    | 1     |
| 3    | 1 51 37 80   | KABEL KPL                 | 48.17-03-03      | 4     |
| 4    | 1 51 38 00   | KABEL KPL                 | 48.17-03-04      | 2     |
| 5    | 1 51 38 20   | KABEL KPL                 | 48.17-03-05      | 2     |
| 6    | 1 51 38 30   | KABEL KPL                 | 48.17-03-06      | 1     |
| 10   | 0 20 76 10   | GEHÄUSE                   | 66.18-01.1       | 1     |
| 11   | 0 52 03 30   | HEBELSCHALTER             | 66.18-01.8       | 2     |
| 12   | 0 19 60 70   | BODENPLATTE               | 66.18-01-05      | 1     |
| 13   | 0 46 94 20   | ELASTIK-LEITUNGSVERBINDER | DRUS 03765       | 1     |
| 14   | 0 46 94 10   | KABELBINDER               | THOMAS+BETTS     | 2     |
| 15   | 0 20 76 20   | KONTROLLEUCHE ROT         | MERIT NR 738 700 | 1     |
| 16   | 0 46 63 20   | KABELVERSCHRAUBUNG PG 21  | JACOB WJ-TOP 21  | 1     |
| 18   | 0 45 56 20   | MUTTER PG 21 D 46320      | JACOB 221        | 1     |
| 19   | 0467090      | MUTTER PG 13,5 D 46320    | JACOB 213        | 1     |
| 22   | 0 20 78 80   | GLLAMP H 12 V 2 W D 72601 |                  | 1     |
| 28   | 0 01 48 90   | O-RG 9 x 2                |                  | 4     |
| 29   | 0 01 10 60   | 6KTSCH M 6x16 D 933       |                  | 4     |
| 30   | 0 02 55 80   | 6KTSCH M 6 D 934          |                  | 4     |
| 31   | 0 45 21 30   | SICHERHEITSRING 6         | HEDTM NORM 1980  | 4     |



Dom Handlowy Henryki i Pawła Korbanków  
 62-080 Tarnowo Podgórze, ul. Piaskowa 4  
 tel. (061) 8 146 274  
 fax (061) 8 146 333

www.korbanek.pl info@korbanek.pl sklep@korbanek.pl serwis@korbanek.pl



### Beleuchtungsanlage

| Pos. | Bestell.-Nr. | Benennung                            | Zeichnungs-Nr. | Stück |
|------|--------------|--------------------------------------|----------------|-------|
|      | 1 50 57 50   | BELEUCHTUNGSANLAGE                   | 43.07          | 1     |
| 1    | 1 50 59 30   | LEUCHTENGARNITUR                     | 43.07-01       | 1     |
| 5    | 0 44 36 30   | RÜCKSTRAHLER ULO 60446 Gelb          |                | 2     |
| 6    | 0 45 92 70   | POSITIONSLEUCHTE HEL2PF001-259-631   |                | 1     |
| 7    | 0 40 72 80   | GLLAMP L 12 V 5 W D 72601            |                | 1     |
| 9    | 0 40 19 20   | STCKHUELS 6,3-2,5 D 46245 BLAU       |                | 1     |
| 12   | 0 41 11 70   | COLSON SCHELLE 9x508 LEGRAND 31920   |                | 1     |
| 13   | 0 46 47 60   | COLSON SCHELLE 9x120 LEGRAND 31910   |                | 10    |
| 15   | 0 43 48 20   | KABELBINDER 4,8x188 PAN PLT 2S-MO    |                | 10    |
| 17   | 0 40 73 10   | ZYLSCH AM 6x16 D 84 4.8 ZN           |                | 2     |
| 18   | 0 02 55 80   | 6KTMU M 6 D 934 8 ZN                 |                | 2     |
| 19   | 0 45 21 30   | SICHERHEITSRING 6 HEDTM NORM 1980 ZN |                | 2     |



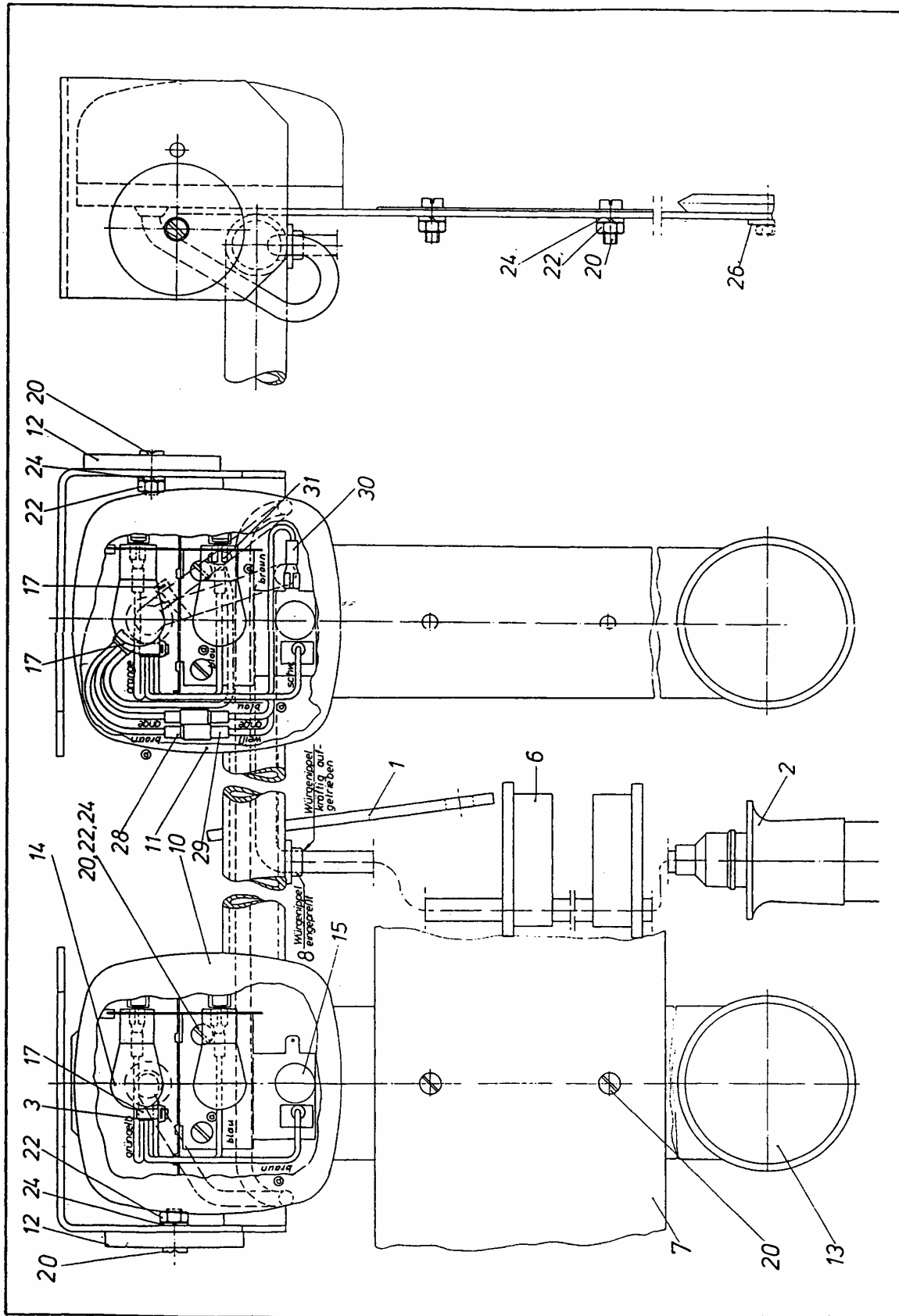
**Dom Handlowy Henryki i Pawła Korbanków**

62-080 Tarnowo Podgórze, ul. Piaskowa 4

tel. (061) 8 146 274

fax (061) 8 146 333

www.korbanek.pl info@korbanek.pl sklep@korbanek.pl serwis@korbanek.pl



84

## Leuchtengarnitur

| Pos. | Bestell.-Nr. | Benennung                           | Zeichnungs-Nr. | Stück |
|------|--------------|-------------------------------------|----------------|-------|
|      | 1 50 59 30   | LEUCHTENGARNITUR                    | 43.07-01       | 1     |
| 1    | 1 50 59 40   | LEUCHTENHALTER                      | 43.07-01-01    | 1     |
| 2    | 1 50 59 60   | STECKLEITUNG                        | 43.07-01-02    | 1     |
| 3    | 1 50 59 80   | LEITUNG                             | 43.07-01-03    | 1     |
| 6    | 0 58 71 10   | VIERKANTSTOPFEN                     | 48.07-00.1     | 1     |
| 7    | 0 52 04 10   | KENNZEICHENBEFESTIGUNG              | 84.00-07.2     | 1     |
| 8    | 0 43 45 00   | WUERGENIPPEL 109 GG JACOB PG 9      |                | 1     |
| 10   | 0 40 73 50   | RUECKLEUCHTE YOKON 10.1010.101      |                | 1     |
| 11   | 0 40 73 60   | RUECKLEUCHTE YOKON 10.1010.101      |                | 1     |
| 12   | 0 44 36 30   | RUECKSTRAHLER ULO 60446             |                | 2     |
| 13   | 0 20 55 30   | RUECKSTRAHLER A 55                  | D 72616        | 2     |
| 14   | 0 40 73 40   | GLLAMP RL12V21 W                    | D 72601        | 4     |
| 15   | 0 40 73 30   | GLLAMP G 12V10 W                    | D 72601        | 2     |
| 17   | 0 43 48 20   | KABELBINDER 4,8x188 PAN PLT 2S-MO   |                | 3     |
| 20   | 0 40 73 10   | ZYLSCH AM6x16                       | D 84 4.8 ZN    | 4     |
| 22   | 0 02 55 80   | 6KTMU M6                            | D 934 8 ZN     | 4     |
| 24   | 0 45 21 30   | SICHERHEITSRING 6 HEDTM NORM 1980   |                | 4     |
| 26   | 0 41 19 00   | SCHEIBE 5,5                         | D 1441 ST ZN   | 2     |
| 28   | 0 40 82 30   | RUNDSTCKHUEL 0,5-1,0 DRUS 01130 PVC |                | 1     |
| 29   | 0 40 82 40   | RUNDSTECKER 0,5-1,0 DRUS 01140 PVC  |                | 1     |
| 30   | 0 20 76 90   | STCKHUELS 6,3-1,0                   | D 46245        | 3     |
| 31   | 0 45 49 40   | STCKHUELS 6,3-1,0 MS WEITKO 44044   |                | 1     |

85



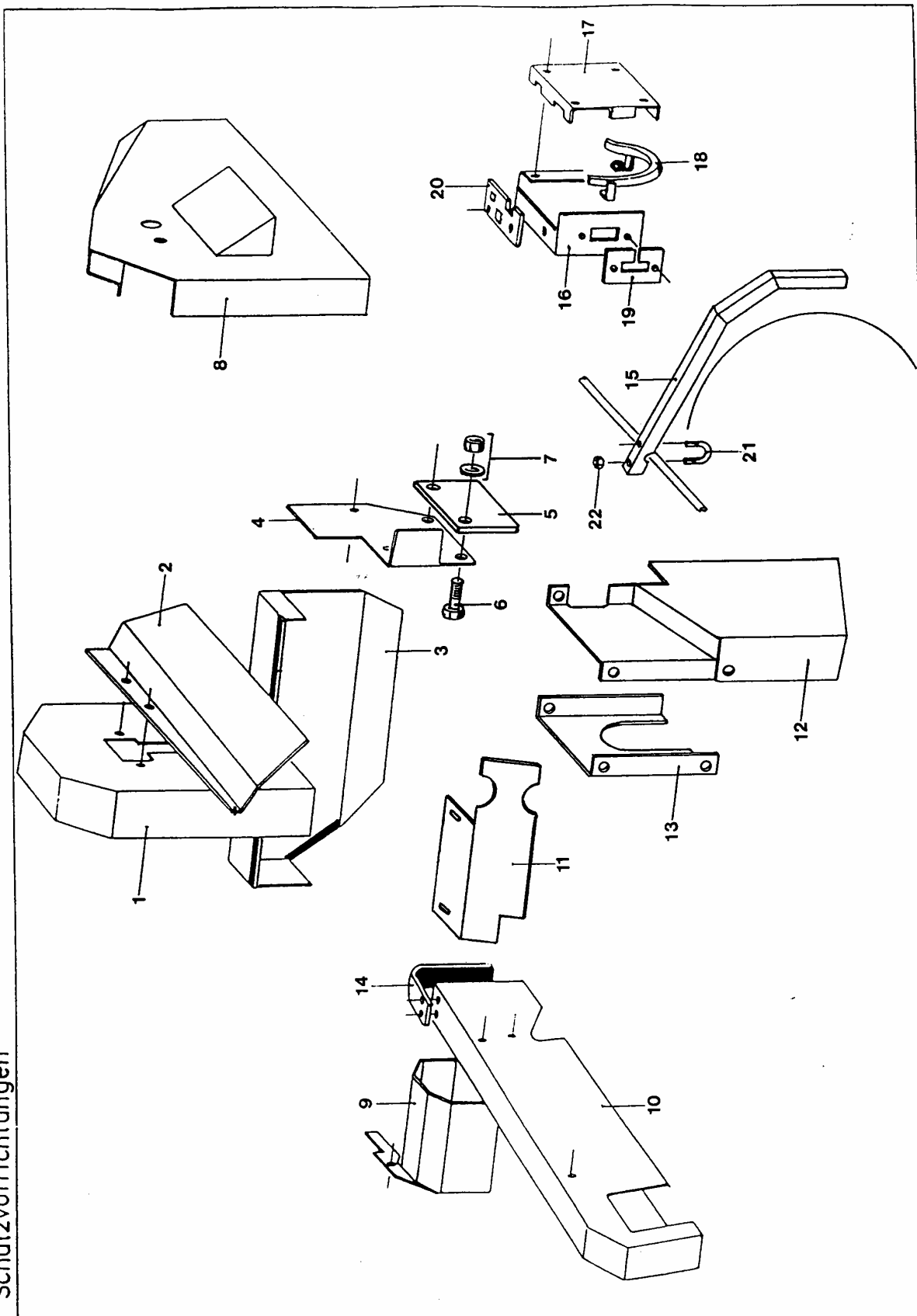
Dom Handlowy Henryki i Pawła Korbanków

62-080 Tarnowo Podgórne, ul. Piaskowa 4

tel. (061) 8 146 274

fax (061) 8 146 333

www.korbanek.pl info@korbanek.pl sklep@korbanek.pl serwis@korbanek.pl



## Schutzvorrichtung

| Pos. | Bestell.-Nr. | Benennung               | Zeichnungs-Nr. | Stück |
|------|--------------|-------------------------|----------------|-------|
| 1    | 1 50 14 00   | SCHUTZBLECH             | 43.00-01       | 1     |
| 2    | 0 59 11 90   | SCHUTZ                  | 48.00-00.4     | 1     |
| 3    | 0 58 69 90   | SCHUTZBLECH             | 48.00-06       | 1     |
| 4    | 1 52 30 70   | SCHUTZ                  | 43.00-05       | 1     |
| 5    | 0 58 69 30   | BLECH                   | 48.00-00.3     | 1     |
| 6    | 1 52 30 80   | GUMMI                   | 43.00-05.1     | 1     |
| 7    | 0 01 05 80   | 6KTSCH M8x18            | D 933 8.8 ZN   | 2     |
| 7    | 0 01 16 30   | 6KTMU M8                | D 934 8 ZN     | 2     |
| 7    | 0 00 65 30   | SCHEIBE R9              | D 440          | 2     |
| 8    | 1 50 14 40   | SCHUTZ                  | 43.00-14       | 1     |
| 9    | 1 50 46 91   | SCHUTZ                  | 43.00-26A      | 1     |
| 10   | 1 50 55 81   | SCHUTZ                  | 43.00-04A      | 1     |
| 11   | 1 50 50 80   | SCHUTZ                  | 43.00-00.12    | 1     |
| 12   | 1 51 48 50   | SCHUTZ                  | 43.00-42       | 1     |
| 13   | 0 58 51 40   | SCHUTZBLECH             | 48.00-00.2     | 1     |
| 14   | 1 50 87 31   | GUMMI                   | 43.06-00.38A   | 1     |
| 15   | 1 50 81 90   | SCHUTZBUEGEL            | 43.00-00.15    | 1     |
| 16   | 0 58 48 50   | SCHUTZKASTEN GSW        | 48.00-12-01    | 1     |
| 17   | 1 50 14 20   | ABDECKUNG               | 43.00-13       | 1     |
| 18   | 0 58 41 20   | FUEHRUNG GSW            | 48.00-11       | 1     |
| 19   | 0 58 48 40   | ABDECKUNG               | 48.00-12.2     | 1     |
| 20   | 0 58 48 30   | ABDECKUNG               | 48.00-12.1     | 1     |
| 21   | 0 40 70 60   | BUEGELSCHRAUBE M8x28x55 | STN 83139      | 1     |
| 22   | 0 20 06 00   | SGMU NM8                | D 934 8 ZN     | 2     |



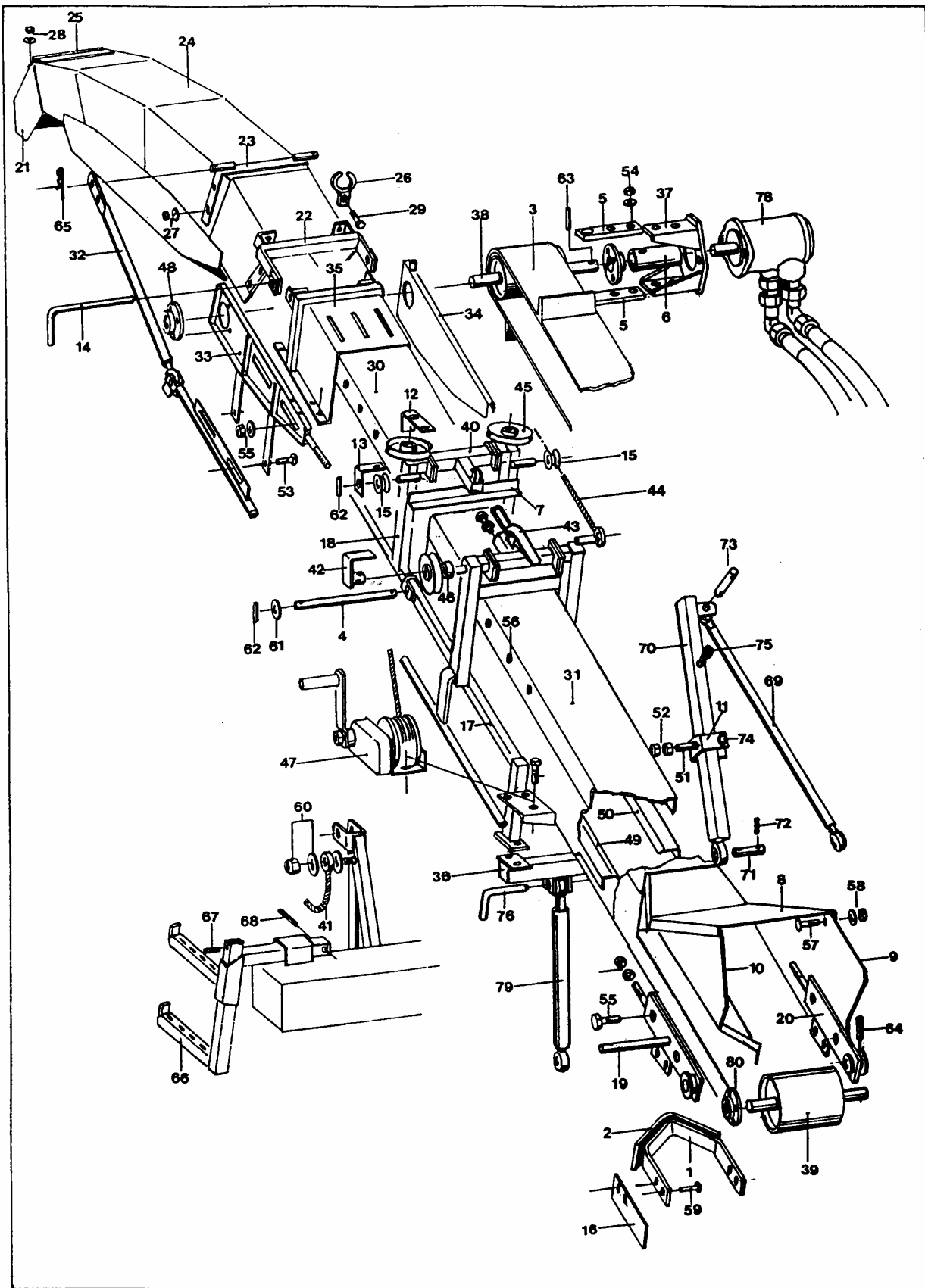
Dom Handlowy Henryki i Pawła Korbanków

62-080 Tarnowo Podgórne, ul. Piaskowa 4

tel. (061) 8 146 274

fax (061) 8 146 333

www.korbanek.pl info@korbanek.pl sklep@korbanek.pl serwis@korbanek.pl



### Blattband KPL

| Pos. | Bestell-Nr. | Benennung                     | Zeichn.-Nr.        | Stück |
|------|-------------|-------------------------------|--------------------|-------|
|      | 1 51 66 00  | <b>BLATTBAND MONT</b>         | 43.37-01           | 1     |
| 1    | 1 51 66 10  | LEISTE                        | 43.37-01.1         | 1     |
| 2    | 1 51 66 20  | GUMMISTREIFEN                 | 43.37-01.2         | 1     |
| 3    | 1 51 66 30  | GUMMIFÖRDERBAND               | 43.37-01.3         | 1     |
| 4    | 1 51 66 40  | ACHSE                         | 43.37-01.4         | 1     |
| 5    | 1 51 66 50  | LASCHE                        | 43.37-01.5         | 2     |
| 6    | 1 51 66 60  | BUCHSE                        | 43.37-01.6         | 1     |
| 7    | 1 51 66 70  | WINKEL                        | 43.37-01.7         | 2     |
| 8    | 1 51 66 80  | DECKBLECH                     | 43.37-01.8         | 1     |
| 9    | 1 51 66 90  | SEITENBLECH                   | 43.37-01.9         | 1     |
| 10   | 1 51 67 00  | SEITENWAND                    | 43.37-01.10        | 1     |
| 11   | 1 51 67 10  | BÜGEL                         | 43.37-01.11        | 1     |
| 12   | 1 51 67 20  | SICHERUNGSBLECH               | 43.37-01.12        | 2     |
| 13   | 1 51 67 30  | SICHERUNGSBLECH               | 43.37-01.13        | 2     |
| 14   | 1 51 67 40  | GRIFFBOLZEN                   | 43.37-01.14        | 1     |
| 15   | 1 51 67 50  | SEILROLLE                     | 43.37-01.15        | 2     |
| 16   | 1 51 67 60  | BLECH                         | 43.37-01.16        | 1     |
| 17   | 1 51 67 70  | BLATTBANDRAHMEN LG            | 43.37-01-01        | 1     |
| 18   | 1 51 70 50  | BLATTBANDRAHMEN KZ            | 43.37-01-02        | 1     |
| 19   | 1 51 72 10  | AUFNAHME VO                   | 43.37-01-04        | 1     |
| 20   | 1 51 72 60  | AUFNAHME HI                   | 43.37-01-05        | 1     |
|      | 1 51 73 10  | <b>PRALLBLECH KPL</b>         | 43.37-01-08        | 1     |
| 21   | 1 51 73 20  | BLECH                         | 43.37-01-08.1      | 1     |
| 22   | 1 51 73 30  | RAHMEN                        | 43.37-01-08-01     | 1     |
| 23   | 1 51 74 00  | BÜGEL GSW                     | 43.37-01-08-02     | 1     |
| 24   | 1 51 74 20  | PRALLBLECH GSW                | 43.37-01-08-03     | 1     |
| 25   | 0 58 52 70  | SCHARNIER                     | 48.08-00.1         | 1     |
| 26   | 0 60 47 10  | KLEMMSTÜCK                    | 98.32-01-00.3      | 2     |
| 27   | 0 00 86 80  | FLRDSCH M8x20                 | D 603 8.8 ZN       | 13    |
| 28   | 0 40 33 40  | FLRSCH M8x16                  | D 603 8.8 ZN       | 8     |
|      | 0 01 16 30  | 6KTMU M8                      | D 934 8 ZN         | 21    |
|      | 0 45 21 40  | SICHERHEITSRING 8             | HEDTM NORM 1980 ZN | 21    |
|      | 0 20 13 90  | SCHEIBE 9                     | D 1441 ST ZN       | 18    |
| 29   | 0 01 11 10  | 6KTSCH M8x25                  | D 933 8.8 ZN       | 2     |
|      | 0 20 06 00  | SGMU N M8                     | D 980 8 ZN         | 2     |
| 30   | 1 51 74 50  | DECKEL GSW                    | 43.37-01-09        | 1     |
| 31   | 1 51 74 80  | DECKEL GSW                    | 43.37-01-10        | 1     |
| 32   | 1 51 75 00  | STREBE KPL                    | 43.37-01-11        | 2     |
| 33   | 1 51 75 40  | AUFNAHME VO                   | 43.37-01-12        | 1     |
| 34   | 1 51 76 10  | AUFNAHME HI                   | 43.37-01-13        | 1     |
| 35   | 1 51 76 40  | HALTER                        | 43.37-01-14        | 1     |
| 36   | 1 51 77 20  | HALTER                        | 43.37-01-15        | 1     |
| 37   | 1 51 77 50  | HALTER                        | 43.37-01-16        | 1     |
| 38   | 1 51 77 80  | ANTRIEBROLLE                  | 43.37-01-17        | 1     |
| 39   | 1 51 78 30  | UMLENKROLLE                   | 43.37-01-18        | 1     |
| 40   | 1 51 79 10  | ZWISCHENSTÜCK                 | 43.37-01-20        | 1     |
| 41   | 1 51 79 20  | DRAHTSEIL                     | 43.37-01-21        | 1     |
| 42   | 1 51 79 30  | SICHERUNG                     | 43.37-01-22        | 1     |
| 43   | 1 52 00 30  | ZWISCHENSTÜCK KPL             | 43.37-01-23        | 1     |
| 44   | 0 92 99 10  | DRAHTSEIL                     | 44.07-11           | 1     |
| 45   | 0 12 96 70  | SEILROLLE                     | 62.11-20-06A       | 3     |
| 46   | 0 59 92 40  | DISTANZROHR                   | 43.11-00.3         | 1     |
| 47   | 0 45 79 00  | SEILWINDE ALKO 209479 TYP 650 |                    | 1     |
| 48   | 0 01 63 70  | FLANSLAGER 3LOCH INA GRA 25   |                    | 2     |
| 49   | 1 51 72 70  | LEISTE VO GSW                 | 43.37-01-06        | 1     |
| 50   | 1 51 72 90  | LEISTE HI GSW                 | 43.37-01-07        | 1     |
| 51   | 0 46 59 10  | SENKSCHRAUBE M16x40           | D 7991 8.8 ZN      | 1     |
| 52   | 0 41 57 80  | 6KTMU BM16                    | D 439 06 ZN        | 2     |
| 53   | 0 20 28 40  | FLRDSCH M10x30                | D 603 ZN           | 4     |



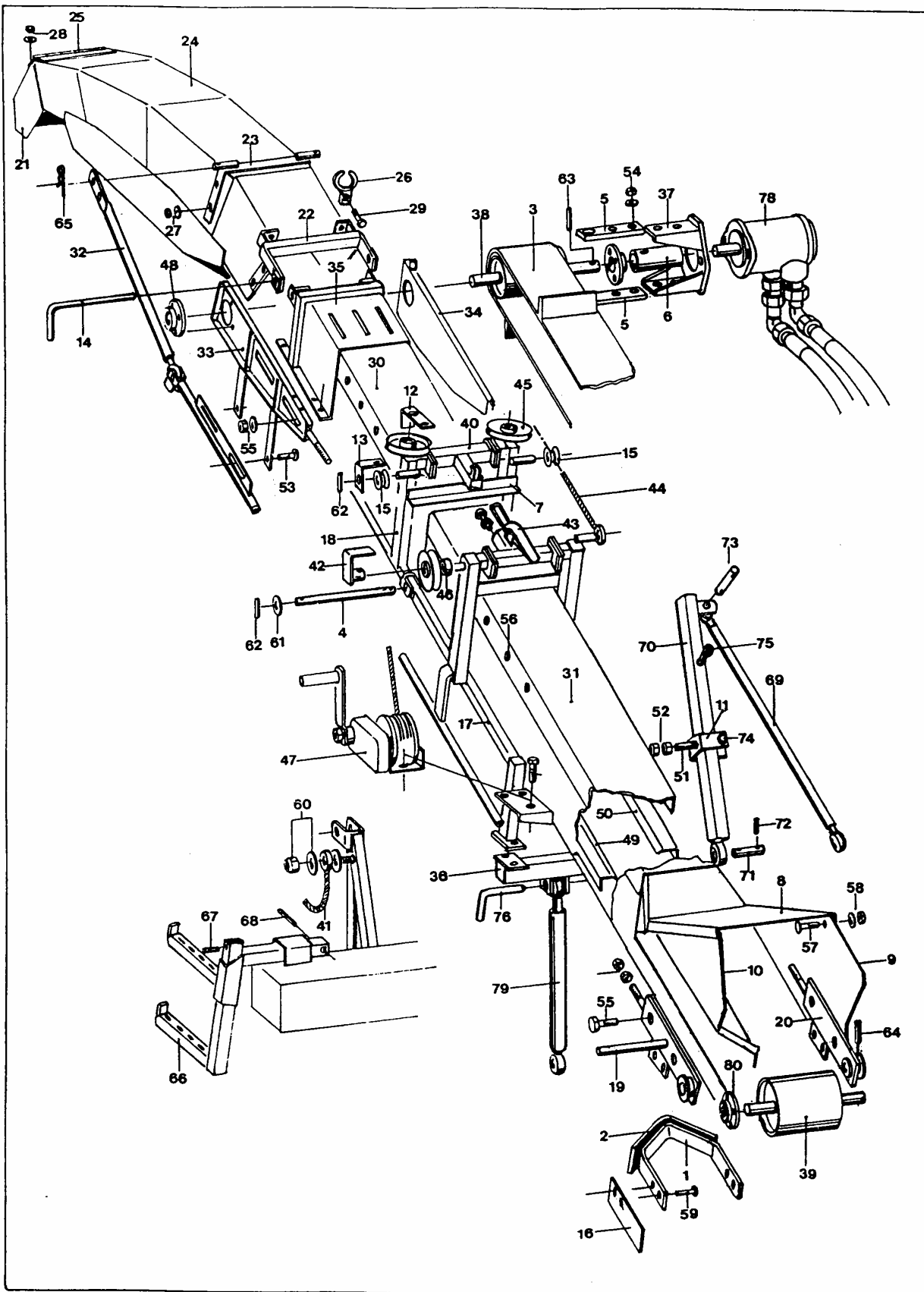
Dom Handlowy Henryki i Pawła Korbanków

62-080 Tarnowo Podgórne, ul. Piaskowa 4

tel. (061) 8 146 274

fax (061) 8 146 333

www.korbanek.pl info@korbanek.pl sklep@korbanek.pl serwis@korbanek.pl



## Blattband KPL

| Pos. | Bestell-Nr. | Benennung                   | Zeichn.-Nr.  | Stück |
|------|-------------|-----------------------------|--------------|-------|
| 54   | 0 01 1140   | 6KTSCH M10x30               | D 933 8.8 ZN | 12    |
|      | 0 20 05 20  | 6KTMU M10                   | D 934 8 ZN   | 24    |
|      | 0 44 48 50  | SICHERHEITSRING 10          |              | 24    |
|      | 0 01 20 70  | SCHEIBE 11                  | D 1441 ST ZN | 8     |
| 55   | 0 01 00 80  | 6KTSCH M12x70               | D 931 8.8 ZN | 8     |
|      | 0 01 16 40  | 6KTMU M12                   | D 934 8 ZN   | 16    |
|      | 0 44 60 40  | SICHERHEITSRING 12          |              | 8     |
|      | 0 01 19 80  | SCHEIBE 13                  | D 1441 ST ZN | 8     |
| 56   | 0 01 10 60  | 6KTSCH M6x16                | D 933 8.8 ZN | 40    |
|      | 0 20 12 80  | SCHEIBE R6,6                | D 440 ST ZN  | 40    |
|      | 0 45 21 30  | SICHERHEITSRING 6           |              | 40    |
| 57   | 0 00 85 50  | FLRDSCH M6x16               | D 603 8.8 ZN | 19    |
| 58   | 0 00 65 60  | SCHEIBE V6,6                | D 440 ST ZN  | 19    |
|      | 0 02 55 80  | 6KTMU M6                    | D 934 8 ZN   | 19    |
| 59   | 0 01 06 00  | 6KTSCH M8x22                | D 933 8.8 ZN | 8     |
| 60   | 0 01 19 80  | SCHEIBE 13                  | D 1441 ST ZN | 2     |
|      | 0 20 06 10  | SGMU N M12                  | D 980 8 ZN   | 1     |
| 61   | 0 29 46 40  | SCHEIBE A21                 | D 125 ST ZN  | 4     |
| 62   | 0 01 25 80  | SPANNSTIFT 6x30             | D 1481       | 4     |
| 63   | 0 01 27 30  | SPANNSTIFT 8x40             | D 1481       | 1     |
| 64   | 0 01 28 20  | SPANNSTIFT 10x45            | D 1481       | 2     |
|      | 0 01 26 20  | SPANNSTIFT 6x45             | D 1481       | 2     |
| 65   | 0 42 51 70  | FEDERSTECKER 5              | D 11024      | 3     |
| 66   | 1 51 88 10  | LEITER                      | 43.37-16     | 1     |
| 67   | 0 01 27 40  | SPANNSTIFT 8x45             | D 1481       | 1     |
| 68   | 0 01 27 50  | SPANNSTIFT 8x60             | D 1481       | 1     |
| 69   | 1 51 85 30  | STREBE KPL                  | 43.37-10     | 1     |
| 70   | 1 51 85 00  | STÜTZE                      | 43.37-09     | 1     |
| 71   | 0 52 56 80  | BOLZEN                      | 86.00-01.1   | 1     |
| 72   | 0 01 24 80  | SPANNSTIFT 5x32             | D 1481       | 2     |
|      | 0 44 15 00  | STÜTZSCHEIBE 20x28          | D 988 S      | 2     |
| 73   | 0 72 67 20  | BOLZEN                      | 81.34-00.4   | 1     |
|      | 0 01 19 90  | SCHEIBE 17                  | D 1441 ST ZN | 2     |
|      | 0 00 59 70  | SPLINT 4x25                 | D 94         | 2     |
| 74   | 0 10 24 10  | 6KTSCH M12x90               | D 931 8.8 ZN | 1     |
|      | 0 01 16 40  | 6KTMU M12                   | D 934 8 ZN   | 2     |
| 75   | 0 02 02 30  | VORSTECKER 0 72 71          |              | 1     |
|      | 0 60 86 60  | VIKTORKETTE KPL             | 98.60-04     | 2     |
| 76   | 0 05 51 20  | GRIFFBOLZEN                 | 55.20-00.3   | 1     |
| 78   | 0 45 20 30  | HYDRAULIKMOTOR DAN OMP 50   |              | 1     |
| 79   | 1 51 80 50  | HUBZYLINDER                 | 43.37-03-01  | 1     |
| 80   | 0 46 74 30  | FLANSLAGER 4LOCH INA PME 25 |              | 2     |
|      | 0 01 11 10  | 6KTSCH M8x25                | D 933 8.8 ZN | 8     |
|      | 0 45 21 40  | SICHERHEITSRING 8           |              | 8     |
|      | 0 01 52 00  | SCHMIERNIPPEL A M6          | D 71412      | 2     |



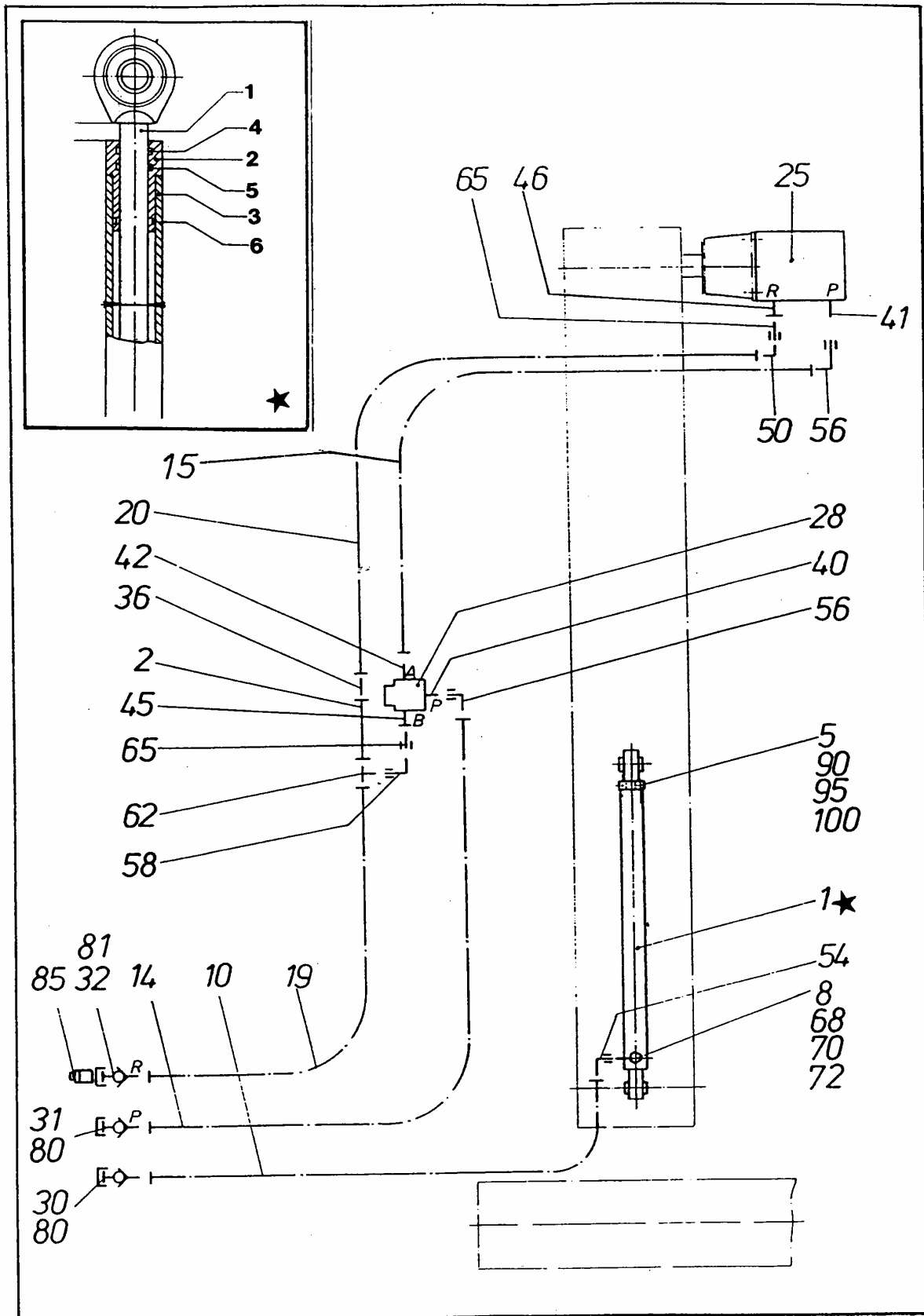
Dom Handlowy Henryki i Pawła Korbanków

62-080 Tarnowo Podgórne, ul. Piaskowa 4

tel. (061) 8 146 274

fax (061) 8 146 333

www.korbanek.pl info@korbanek.pl sklep@korbanek.pl serwis@korbanek.pl

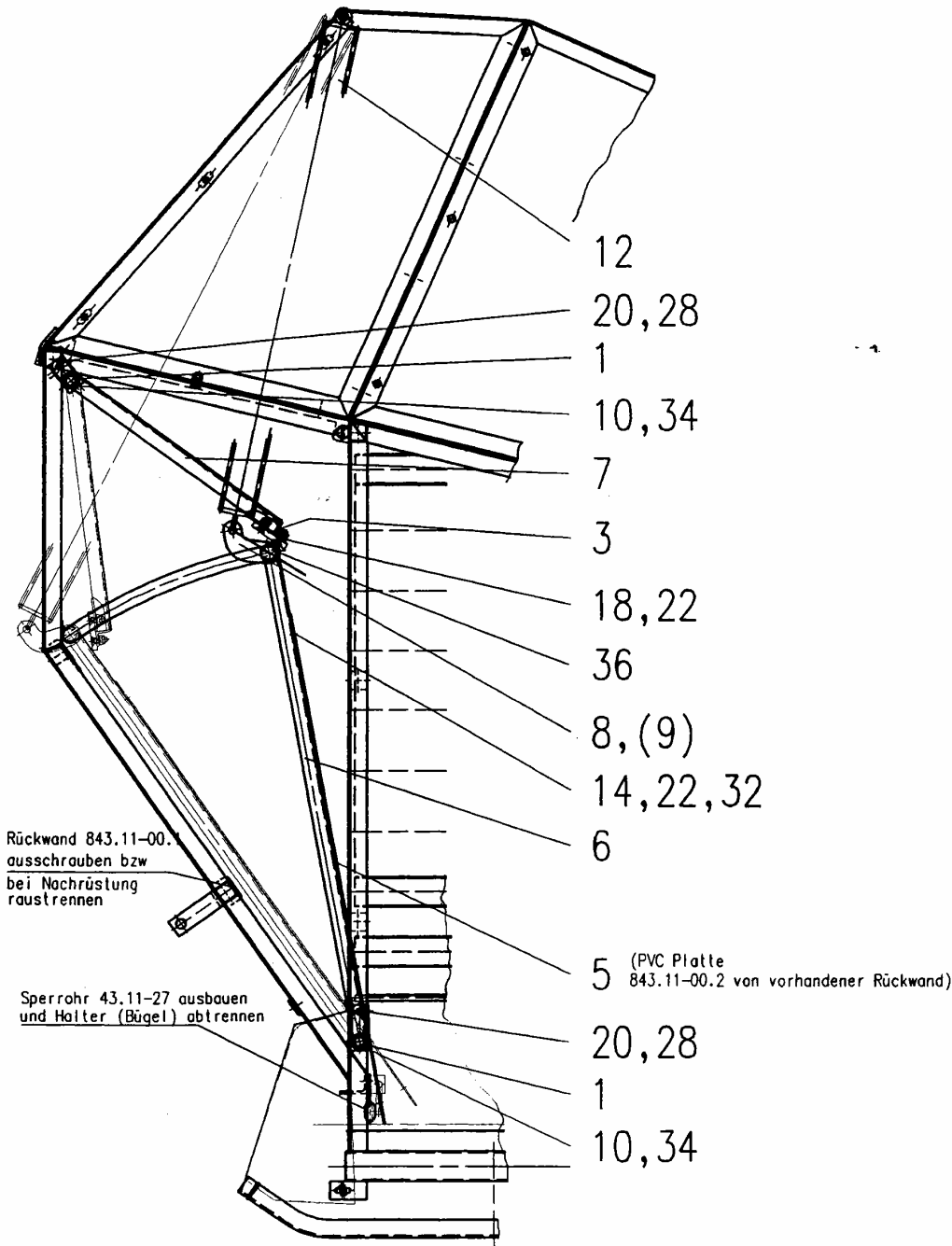


| Pos. | Bestell-Nr. | Benennung                 | Zeichn.-Nr.       | Stück |
|------|-------------|---------------------------|-------------------|-------|
| 1    | 1 51 80 50  | HUBZYLINDER               | 43.37-03-01       | 1     |
| 2    | 1 51 80 60  | HYDRAULIKROHR KPL         | 43.37-03-02       | 1     |
| 5    | 1 52 11 70  | KLEMMSTÜCK                | 43.37-03.1        | 1     |
| 8    | 0 59 23 50  | HOHLSCHRAUBE              | 48.16-00.3        | 1     |
| 10   | 0 46 59 60  | SCHLEIT 10x3030           | D 20066 2SN AA    | 1     |
| 14   | 0 47 03 70  | SCHLEIT 16x2200           | D 20066 2SN AA    | 1     |
| 15   | 0 46 78 60  | SCHLEIT 16x3200           | D 20066 2SN AA    | 1     |
| 19   | 0 47 03 80  | SCHLEIT 20x2200           | D 20066 2SN AA    | 1     |
| 20   | 0 47 03 90  | SCHLEIT 20x3200           | D 20066 2SN AA    | 1     |
| 25   | 0 45 20 30  | HYDRAULIKMOTOR            | DAN OMP 50        | 1     |
| 28   | 0 47 04 00  | STROMREGELVENTIL          | BUCH MTKA 240-M08 | 1     |
| 30   | 0 20 50 10  | KUPPELSTECKER DN10        |                   | 1     |
| 31   | 0 46 79 10  | KUPPELSTECKER DN16        |                   | 1     |
| 32   | 0 46 79 00  | KUPPELSTECKER DN20        |                   | 1     |
| 36   | 0 20 41 11  | GERADER STEUTZEN          | WA GS 22 L        | 1     |
| 40   | 0 20 38 41  | GERADER EINSCHRAUBSTUTZEN |                   | 1     |
| 41   | 0 46 49 30  | GERADER EINSCHRAUBSTUTZEN |                   | 1     |
| 42   | 0 46 78 90  | GERADER EINSCHRAUBSTUTZEN |                   | 1     |
| 45   | 0 43 34 31  | GERADER EINSCHRAUBSTUTZEN |                   | 1     |
| 46   | 0 47 04 10  | GERADER EINSCHRAUBSTUTZEN |                   | 1     |
| 50   | 0 43 34 81  | WINKEL STUZEN             | WA WS 22 L        | 1     |
| 54   | 0 20 78 01  | EINSTELLBARE WINK VERSCHR | WA EWSD 12 L      | 1     |
| 56   | 0 40 76 61  | EINSTELLBARE WINK VERSCHR | WA EWSD 18 L      | 2     |
| 58   | 0 42 09 31  | EINSTELLBARE WINK VERSCHR | WA EWSD 22 L      | 1     |
| 62   | 0 42 34 11  | T-STUTZEN                 | WA TS 22 L        | 1     |
| 65   | 0 42 81 01  | REDUZIER VERSCHRAUBUNG    | WA REDSD 22/18L   | 2     |
| 68   | 0 46 71 30  | GEHÄUSE VON               | K-SWV 12 L        | 1     |
| 70   | 0 42 11 60  | DICHTKANTENRING           | WA DKR M18x1,5    | 2     |
| 72   | 0 46 71 20  | DÜSE                      | SOLEX M6/0,5      | 1     |
| 80   | 0 20 58 00  | STAUBMUFFE GR 3           |                   | 2     |
| 81   | 0 47 00 90  | STAUBMUFFE GR 6           |                   | 1     |
| 85   | 0 47 23 90  | KUPPLMUFFE DN 20          |                   | 1     |
| 90   | 0 40 69 20  | 6KTSCH M10x60             | D 931 8.8 ZN      | 2     |
| 95   | 0 20 05 20  | 6KTMU M10                 | D 934 8 ZN        | 2     |
| 100  | 0 44 48 50  | SICHERHEITSRING 10        |                   | 2     |
|      |             | ★ HUBZYLINDER             | 43.37-03-01       | 1     |
| 1    | 0 47 04 20  | KOLBENSTANGE              |                   | 1     |
| 2    | 0 47 04 30  | FÜHRUNGSKOPF              |                   | 1     |
| 3    | 0 47 04 40  | ZYLINDERROHR KPL          |                   | 1     |
| 4    | 0 47 04 50  | ABSTREIFER WRM 078110     |                   | 1     |
| 5    | 0 47 04 60  | MANSCHETTE B 110078/1     |                   | 1     |
| 6    | 0 47 04 70  | O-RING 215                |                   | 1     |



# Bausatz: Bunkerwand gefedert 43.00-99

# Bausatz: Bunkerwand gefedert V 202



| Pos. | Bestell.-Nr. | Benennung          | Zeichnungs-Nr.   | Stück |
|------|--------------|--------------------|------------------|-------|
| 001  | 2509060      | BUCHSE             | 43.00-99.1       | 4,00  |
| 003  | 2509500      | PLATTE             | 43.00-99.3       | 2,00  |
| 005  | 2508860      | PLATTE             | 843.11-00.2      | 1,00  |
| 006  | 2509090      | KLAPPE UT          | 43.00-99-01      | 1,00  |
| 001  | 2509180      | BLECH              | 43.00-99-01.1    | 1,00  |
| 002  | 2509190      | U-PROFIL           | 43.00-99-01.2    | 4,00  |
| 003  | 2509250      | ROHR               | 43.00-99-01.3    | 2,00  |
| 004  | 2509260      | BOLZEN             | 43.00-99-01.4    | 2,00  |
| 007  | 2509320      | KLAPPE OB          | 43.00-99-02      | 1,00  |
| 001  | 2509280      | BLECH              | 43.00-99-02.1    | 1,00  |
| 002  | 2509290      | U-PROFIL           | 43.00-99-02.2    | 4,00  |
| 003  | 2509300      | WINKEL             | 43.00-99-02.3    | 1,00  |
| 004  | 2509310      | ECKE               | 43.00-99-02.4    | 2,00  |
| 006  | 2509250      | ROHR               | 43.00-99-01.3    | 1,00  |
| 008  | 2509110      | HEBEL VO           | 43.00-99-03      | 1,00  |
| 001  | 2509470      | BUCHSE             | 43.00-99-03.1    | 1,00  |
| 002  | 2509480      | PLATTE             | 43.00-99-03.2    | 1,00  |
| 009  | 2509120      | HEBEL HI           | 43.00-99-04      | 1,00  |
| 001  | 2509470      | BUCHSE             | 43.00-99-03.1    | 1,00  |
| 002  | 2509480      | PLATTE             | 43.00-99-03.2    | 1,00  |
| 010  | 2509130      | STECKER            | 43.00-99-05      | 4,00  |
| 001  | 2509200      | BOLZEN             | 43.00-99-05.1    | 1,00  |
| 002  | 2509140      | LASCHE             | 43.00-99-05.2    | 1,00  |
| 012  | 1402510      | ZUGFEDER           | GUKU NR Z-193    | 4,00  |
| 014  | 0403340      | FLRDSCH M 8X 16    | D 603            | 10,00 |
| 018  | 0412180      | SENKSCHRAUBE       | D 7991 M 8X 25   | 4,00  |
| 020  | 0011120      | 6KTSCH M10X 20     | D 933            | 4,00  |
| 022  | 0200600      | SGMU N M 8         | D 980            | 14,00 |
| 028  | 0444850      | SICHERHEITSRING 10 | HEDTM NORM 1980  | 4,00  |
| 032  | 0012070      | SCHEIBE 11         | D 1441           | 10,00 |
| 032  | 0423990      | SPANNSTIFT         | ISO 8752 10 X 30 | 2,00  |
| 034  | 0006140      | SCHEIBE A 17       | D 125            | 4,00  |
| 036  | 0401880      | SPANNSTIFT         | ISO 8752 8 X 28  | 2,00  |



**Dom Handlowy Henryki i Pawła Korbanków**

62-080 Tarnowo Podgórze, ul. Piaskowa 4

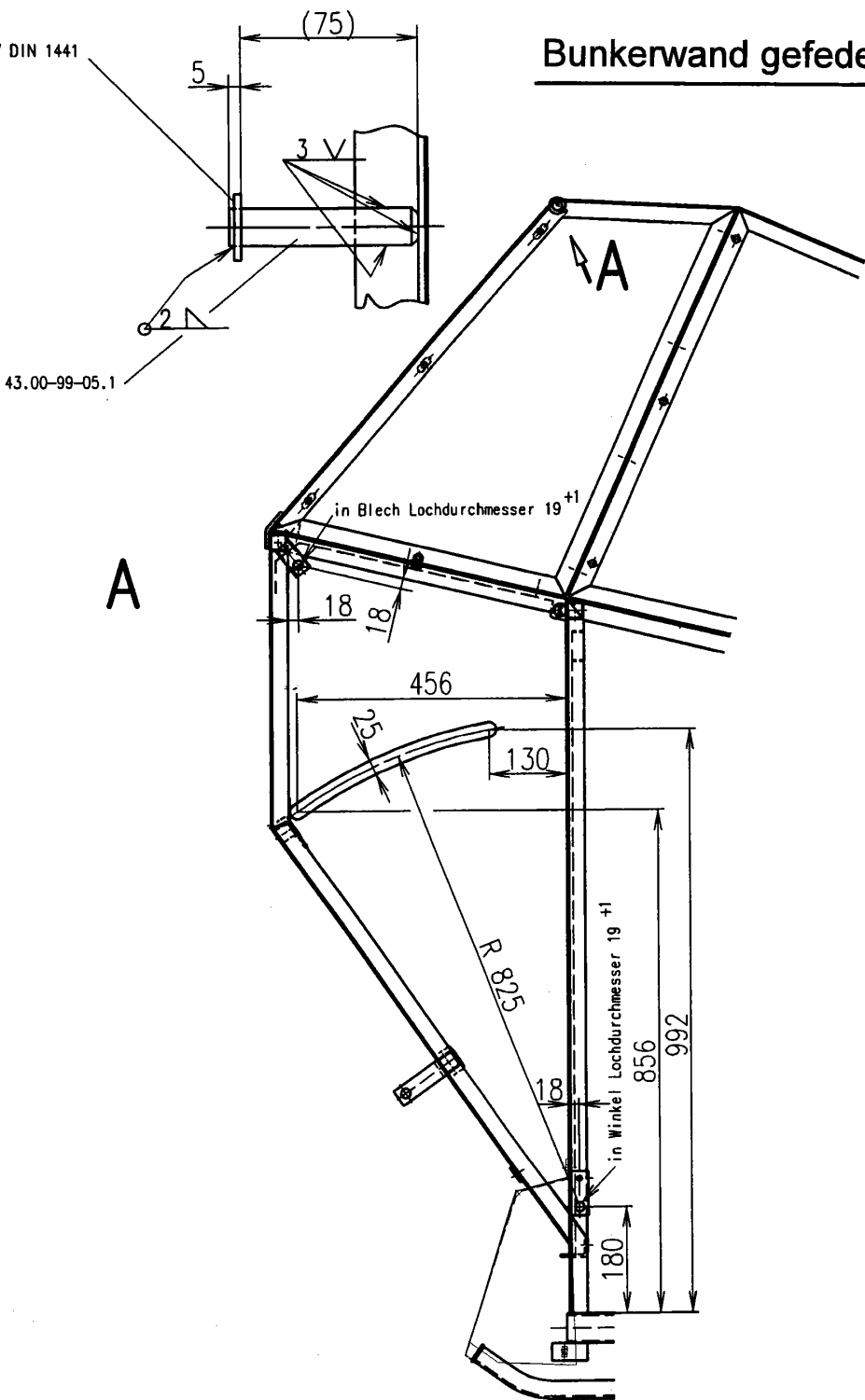
tel. (061) 8 146 274

fax (061) 8 146 333

www.korbanek.pl info@korbanek.pl sklep@korbanek.pl serwis@korbanek.pl

Scheibe 17 DIN 1441

## Bunkerwand gefedert



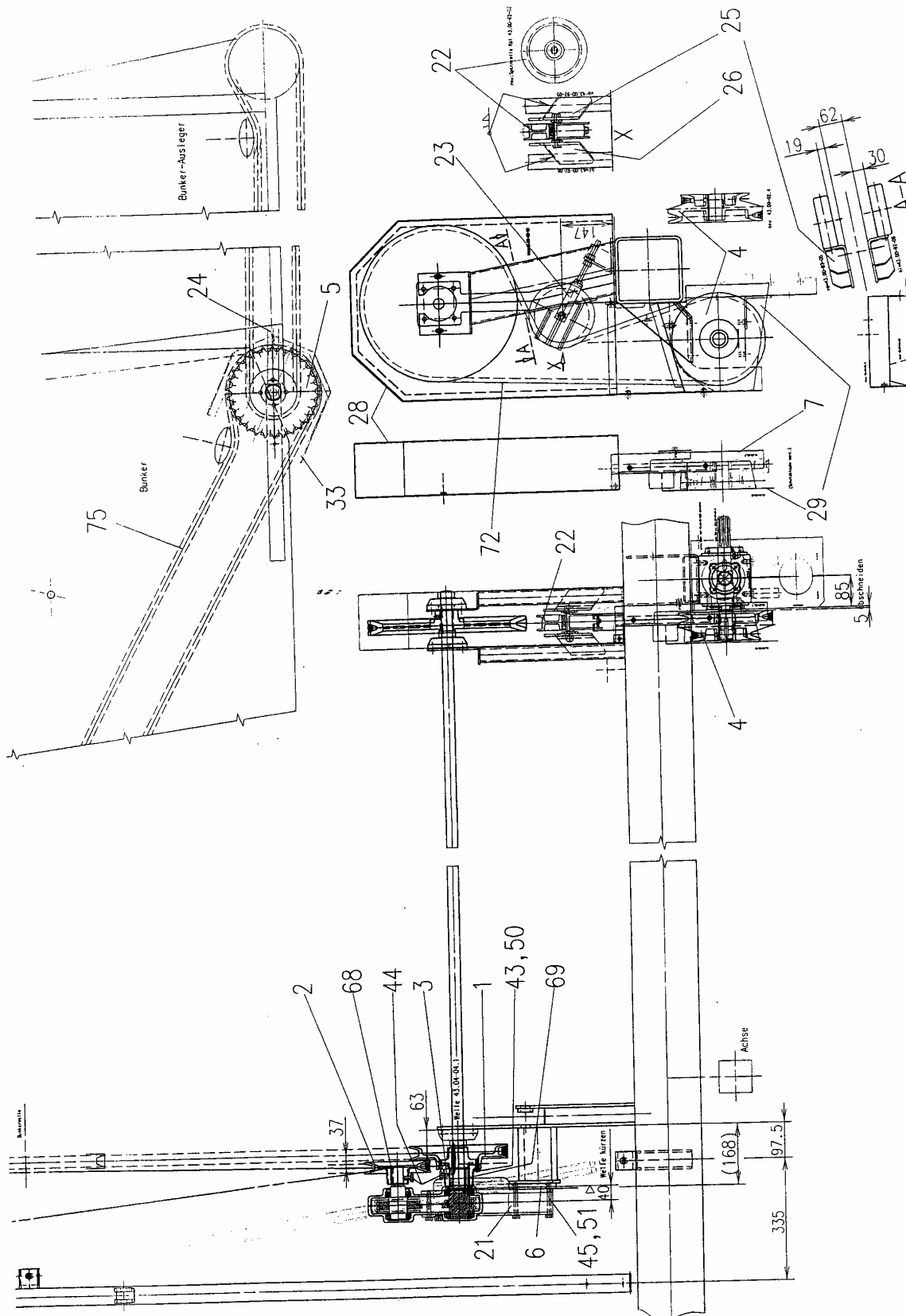
**Dom Handlowy Henryki i Pawła Korbanków**

62-080 Tarnowo Podgórne, ul. Piaskowa 4

tel. (061) 8 146 274

fax (061) 8 146 333

www.korbanek.pl info@korbanek.pl sklep@korbanek.pl serwis@korbanek.pl



Umbausatz schnelle Bunkerdrehzahl: Montagehinweis 3

|     |                   |       |                                |          |       |
|-----|-------------------|-------|--------------------------------|----------|-------|
| 75  | Rollenkette       | 8187  | 16B-1 x 6E                     | 0497620  | 1     |
| 74  | Keilriemen Ausf.  |       | 32x16-4500 ±5 La               | 0497540  | 1     |
| 73  | Keilriemen Ausf.  |       | HCM x 5215 La                  | 1592600  | 1     |
| 72  | Keilriemen Ausf.  |       | HCM23,3x12,5x2780 La           | 0497480  | 1     |
| 69  | Passfed.          | 6885  | A14x9x45                       | 0497490  | 1     |
| 68  | Passfed.          | 6885  | A 8x7x40                       | 0442380  | 1     |
| 66  | Passscheibe       | 988   | 45x55x0,1                      | 0418850  | 2     |
| 65  | Passscheibe       | 988   | 45x55x0,3                      | 0458440  | 1     |
| 62  | Rikgl.            | 625   | 6009                           | 0016080  | 1     |
| 60  | Wellendichtring   | 3760  | A 40x52x7                      | 0439930  | 1     |
| 51  | Sicherheitsring   | Hedm. | 10 ZN                          | 0444850  | 7     |
| 50  | Sicherheitsring   | Hedm. | 8 ZN                           | 0452140  | 6     |
| 48  | Scheibe           | 1441  | 19                             | 0206820  | 2     |
| 45  | 6ktsch            | 931   | M10x90 - 8.8 ZN                | 0297770  | 4     |
| 44  | 6ktsch            | 933   | M10x20 - 8.8 ZN                | 0011120  | 5     |
| 43  | 6ktsch            | 933   | M 8x25 - 8.8 ZN                | 0011110  | 6     |
| 33  | Schutzblech       |       | 43.00-92-13                    | 1592050  | 1     |
| 32  | Führung gsw       |       | 43.00-92-12                    | 1591750  | 1     |
| 31  | Abdeckung gsw     |       | 43.00-92-11                    | 1591650  | 1     |
| 30  | Schutzkasten kpl  |       | 43.00-92-10                    | 1591500  | 1     |
| 29  | Schutz            |       | 43.00-92-09                    | 1591180  | 1     |
| 28  | Schutzblech gsw   |       | 43.00-92-08                    | 1591140  | 1     |
| 27  | Bügel gsw         |       | 43.00-92-07                    | 1590910  | 1     |
| 26  | Führung hi gsw    |       | 43.00-92-06                    | 1590830  | 1     |
| 25  | Führung vo gsw    |       | 43.00-92-05                    | 1597090  | 1     |
| 24  | Bügel gsw         |       | 43.00-92-04                    | 1589730  | 1     |
| 23  | Spannbügel        |       | 43.00-92-03                    | 1590510  | 1     |
| 22  | Spannrolle kpl    |       | 43.00-92-02                    | 1590500  | 1     |
| 21  | Getriebe kpl      |       | 43.00-92-01                    | 1589090  | 1     |
| 16  | Blechwinkel       |       | 843.12-12-01.1                 | 1592270  | 1     |
| 15  | Deckel            |       | 843.04-01-01.2                 | 1590620  | 1     |
| 14  | Welle             |       | 843.04-01-01.1                 | 1590590  | 1     |
| 7   | Schutzblech       |       | 43.00-92.7                     | 1591260  | 1     |
| 6   | Gwindeplatte      |       | 43.00-92.6                     | 1590900  | 1     |
| 5   | Kettenrad         |       | 43.00-92.5                     | 1590230  | 1     |
| 4   | Keilriemenscheibe |       | 43.00-92.4                     | 1590220  | 1     |
| 3   | Flanschnabe       |       | 43.00-92.3                     | 1590210  | 1     |
| 2   | Keilriemenscheibe |       | 43.00-92.2                     | 1590200  | 1     |
| 1   | Keilriemenscheibe |       | 43.00-92.1                     | 1590190  | 1     |
| os. | Benennung         | DIN   | Zeichn.-Nr./Abmessung -Werkst. | Sach-Nr. | Stück |



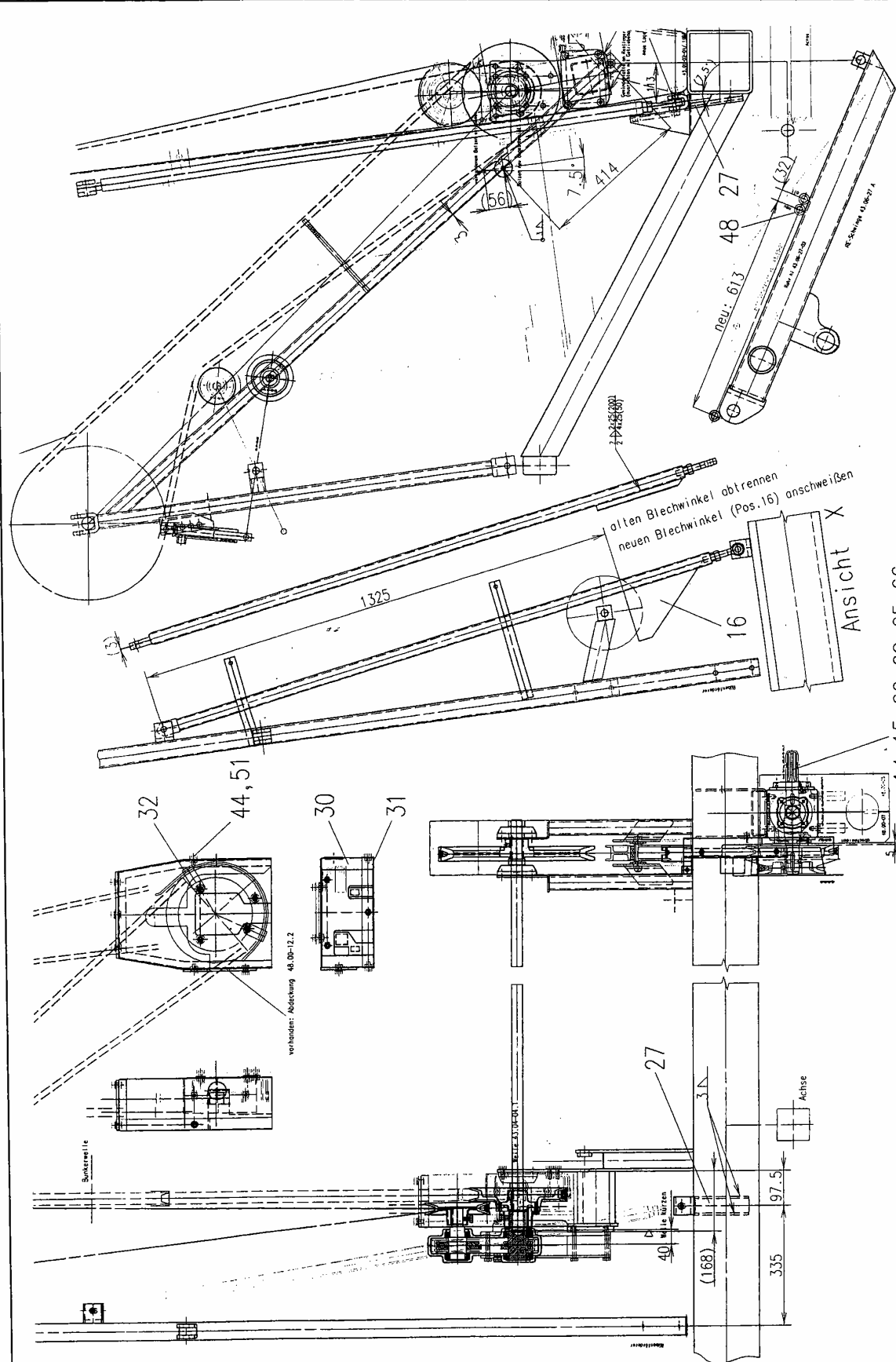
Dom Handlowy Henryki i Pawła Korbanków

62-080 Tarnowo Podgórze, ul. Piaskowa 4

tel. (061) 8 146 274

fax (061) 8 146 333

www.korbanek.pl info@korbanek.pl sklep@korbanek.pl serwis@korbanek.pl

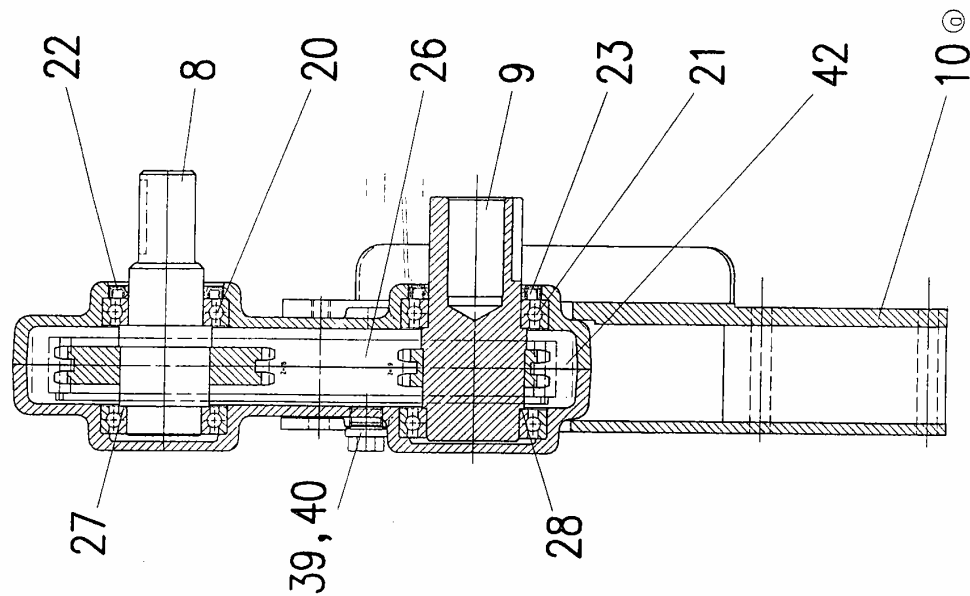
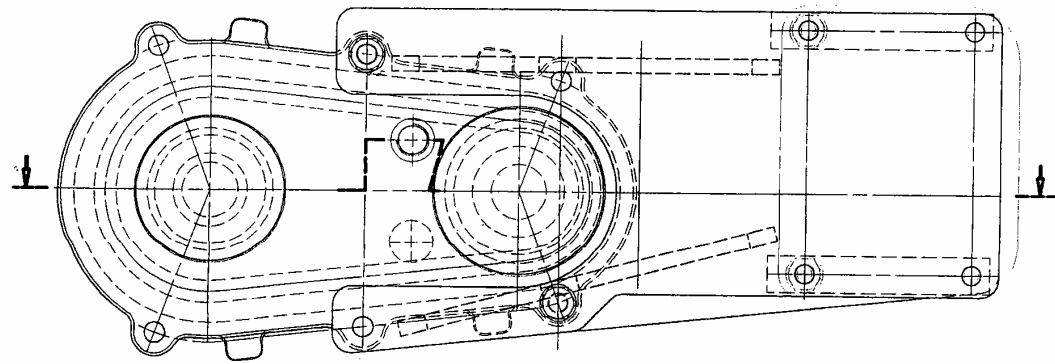
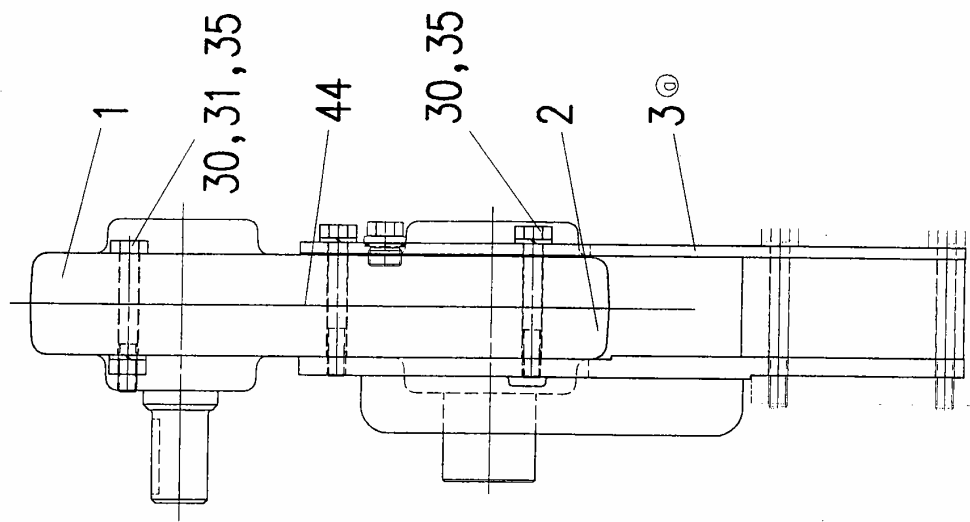


bausatz schnelle Bunkerdrehzahl: Montagehinweis 3

|     |                   |       |                                |          |       |
|-----|-------------------|-------|--------------------------------|----------|-------|
| '5  | Rollenkette       | 8187  | 16B-1 x 6E                     | 0497620  | 1     |
| '4  | Keilriemen Ausf.  |       | 32x16-4500 ±5 La               | 0497540  | 1     |
| '3  | Keilriemen Ausf.  |       | HCM x 5215 La                  | 1592600  | 1     |
| '2  | Keilriemen Ausf.  |       | HCM23,3x12,5x2780 La           | 0497480  | 1     |
| 9   | Passfed.          | 6885  | A14x9x45                       | 0497490  | 1     |
| 8   | Passfed.          | 6885  | A 8x7x40                       | 0442380  | 1     |
| 6   | Passscheibe       | 988   | 45x55x0,1                      | 0418850  | 2     |
| 5   | Passscheibe       | 988   | 45x55x0,3                      | 0458440  | 1     |
| 2   | Rikgl.            | 625   | 6009                           | 0016080  | 1     |
| 0   | Wellendichtring   | 3760  | A 40x52x7                      | 0439930  | 1     |
| 1   | Sicherheitsring   | Hedm. | 10 ZN                          | 0444850  | 7     |
| 0   | Sicherheitsring   | Hedm. | 8 ZN                           | 0452140  | 6     |
| 8   | Scheibe           | 1441  | 19                             | 0206820  | 2     |
| 5   | 6ktsch            | 931   | M10x90 - 8.8 ZN                | 0297770  | 4     |
| 4   | 6ktsch            | 933   | M10x20 - 8.8 ZN                | 0011120  | 5     |
| 3   | 6ktsch            | 933   | M 8x25 - 8.8 ZN                | 0011110  | 6     |
| 3   | Schutzblech       |       | 43.00-92-13                    | 1592050  | 1     |
| 2   | Führung gsw       |       | 43.00-92-12                    | 1591750  | 1     |
| 1   | Abdeckung gsw     |       | 43.00-92-11                    | 1591650  | 1     |
| 0   | Schutzkasten kpl  |       | 43.00-92-10                    | 1591500  | 1     |
| 9   | Schutz            |       | 43.00-92-09                    | 1591180  | 1     |
| 8   | Schutzblech gsw   |       | 43.00-92-08                    | 1591140  | 1     |
| 7   | Bügel gsw         |       | 43.00-92-07                    | 1590910  | 1     |
| 6   | Führung hi gsw    |       | 43.00-92-06                    | 1590830  | 1     |
| 5   | Führung vo gsw    |       | 43.00-92-05                    | 1597090  | 1     |
| 4   | Bügel gsw         |       | 43.00-92-04                    | 1589730  | 1     |
| 3   | Spannbügel        |       | 43.00-92-03                    | 1590510  | 1     |
| 2   | Spannrolle kpl    |       | 43.00-92-02                    | 1590500  | 1     |
| 1   | Getriebe kpl      |       | 43.00-92-01                    | 1589090  | 1     |
| 16  | Blechwinkel       |       | 843.12-12-01.1                 | 1592270  | 1     |
| 15  | Deckel            |       | 843.04-01-01.2                 | 1590620  | 1     |
| 14  | Welle             |       | 843.04-01-01.1                 | 1590590  | 1     |
| 7   | Schutzblech       |       | 43.00-92.7                     | 1591260  | 1     |
| 6   | Gewindeplatte     |       | 43.00-92.6                     | 1590900  | 1     |
| 5   | Kettenrad         |       | 43.00-92.5                     | 1590230  | 1     |
| 4   | Keilriemenscheibe |       | 43.00-92.4                     | 1590220  | 1     |
| 3   | Flanschnabe       |       | 43.00-92.3                     | 1590210  | 1     |
| 2   | Keilriemenscheibe |       | 43.00-92.2                     | 1590200  | 1     |
| 1   | Keilriemenscheibe |       | 43.00-92.1                     | 1590190  | 1     |
| os. | Benennung         | DIN   | Zeichn.-Nr./Abmessung -Werkst. | Sach-Nr. | Stück |

14, 15, 60, 62, 65, 66





iebe kpl.

| Bestell.-Nr. | Benennung          | Zeichnungs-Nr.     | Stck. |
|--------------|--------------------|--------------------|-------|
| 1589090      | GETRIEBE KPL       | 43.00-92-01        | 1,00  |
| 2504250      | PLATTE             | 43.00-92-01.3      | 1,00  |
| 1589710      | KETTENRAD GSW      | 43.00-92-01-01     | 1,00  |
| 1589720      | KETTENRAD GSW      | 43.00-92-01-02     | 1,00  |
| 0101400      | RIKGL 6008         | D 625              | 2,00  |
| 0400100      | RIKGL 6010         | D 625              | 2,00  |
| 0458530      | WELLENDICHTRING    | D 3760 A 40X 62X 7 | 1,00  |
| 0497570      | WELLENDICHTRING    | D 3760 A 50X 72X 8 | 1,00  |
| 0497580      | ROLLENKETTE        | D 8187 08B-2X 50 E | 1,00  |
| 0439960      | PASSSCHEIBE        | D 988 40X 50X1,0   | 2,00  |
| 0014620      | PASSSCHEIBE        | D 988 50X 62X0,1   | 2,00  |
| 0406930      | 6KTSCH M10X 75     | D 931              | 6,00  |
| 0200520      | 6KTMU M 10         | D 934              | 2,00  |
| 0444850      | SICHERHEITSRING 10 | HEDTM NORM 1980    | 6,00  |
| 0293890      | DICHTRG A 18X 22   | D 7603             | 1,00  |
| 0017330      | SCHMIEROEL         | D 51517 CLP 220    | 0,30  |
| 0487050      | FLUESSIGDICHTUNG   | TEROSON ATMOSIT    | 0,02  |



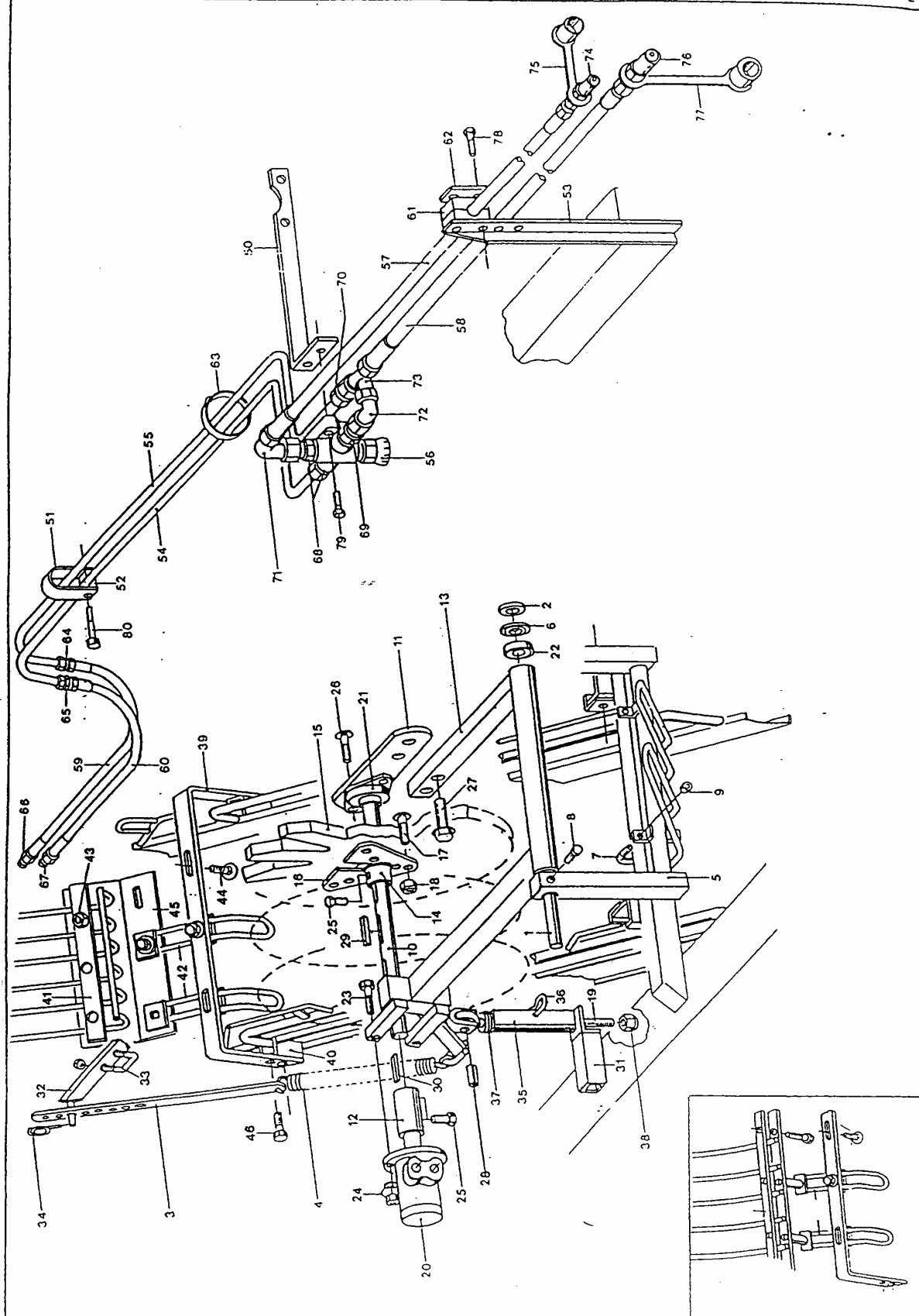
Dom Handlowy Henryki i Pawła Korbanków

62-080 Tarnowo Podgórne, ul. Piaskowa 4

tel. (061) 8 146 274

fax (061) 8 146 333

www.korbanek.pl info@korbanek.pl sklep@korbanek.pl serwis@korbanek.pl



## Zusatzreinigung im Elevator

| Pos. | Bestell.-Nr. | Benennung                             | Zeichnungs-Nr.   | Stück |
|------|--------------|---------------------------------------|------------------|-------|
|      | 1 51 18 40   | <u>SCHWINGE EINBAUFERTIG</u>          | 48.41-01         | 1     |
| 1    | 1 51 18 50   | ACHSE                                 | 48.41-01.1       | 1     |
| 2    | 1 51 18 60   | RING                                  | 48.41-01.2       | 1     |
| 3    | 1 51 18 70   | LASCHE                                | 48.41-01.3       | 1     |
| 4    | 0 57 03 40   | ZUGFEDER GUKU NR Z-171 B              |                  | 1     |
| 5    | 1 51 20 60   | BOCK                                  | 48.41-01-02      | 1     |
| 6    | 0 01 59 80   | DICHTUNGSLAMELLE SKF Z 004            |                  | 2     |
| 7    | 0 40 82 80   | BUEGELSCHRAUBE M10x62x75              | STN 83183        | 2     |
| 8    | 0 41 23 30   | 6KTSCH M10x20                         | D 933 8.8 VP     | 2     |
| 9    | 0 20 05 20   | 6KTMU M10                             | D 934 8 ZN       | 4     |
|      | 1 51 18 80   | <u>SCHWINGE MONT</u>                  | 48.41-01-01      | 1     |
| 10   | 1 51 18 90   | WELLE                                 | 48.41-01-01.1    | 1     |
| 11   | 1 51 19 00   | HALTER                                | 48.41-01-01.2    | 1     |
| 12   | 1 51 19 10   | BUCHSE                                | 48.41-01-01.3    | 1     |
| 13   | 1 51 19 20   | SCHWINGE                              | 48.41-01-01-01   | 1     |
|      | 1 51 20 10   | <u>GUMMISTERN MONT LI</u>             | 48.41-01-01-02   | 1     |
|      | 1 51 20 40   | <u>GUMMISTERN MONT RE</u>             | 48.41-01-01-03   | 2     |
| 14   | 1 51 18 00   | NABE                                  | 48.41-01-01-02.1 | 3     |
| 15   | 1 51 20 20   | GUMMISTERN                            | 48.41-01-01-02.2 | 3     |
| 16   | 1 51 20 30   | FLANSCHPLATTE                         | 48.41-01-01-02.3 | 6     |
| 17   | 0 00 82 40   | FLRDSCH M10x50                        | D 603 ZN         | 18    |
| 18   | 0 01 19 40   | SGMU N M10                            | D 980 8 ZN       | 18    |
| 19   | 1 51 20 50   | AUGENSCHRAUBE GSW                     | 48.41-01-01-04   | 1     |
| 20   | 0 47 18 20   | HYDRAULIKMOTOR BUCH MF 80-110-006     |                  | 1     |
| 21   | 0 45 63 10   | FLANSCHLAGER 2 LOCH INA PCJT 25       |                  | 1     |
|      | 0 41 22 80   | SCHMIERNIPPEL AR1/8                   | D 71412          | 1     |
| 22   | 0 42 96 10   | RIKGL 6004 2RS                        | D 625            | 2     |
| 23   | 0 00 94 90   | 6KTSCH M12x55                         | D 931 8.8 ZN     | 2     |
| 24   | 0 01 16 40   | 6KTMU M12                             | D 934 8 ZN       | 2     |
|      | 0 44 60 40   | SICHERHEITSRING 12 HEDTM NORM 1980 ZN |                  | 2     |
| 25   | 0 43 32 80   | 6KTSCH M12x16                         | D 933 8.8 VP     | 5     |
| 26   | 0 20 28 40   | FLRDSCH M10x30                        | D 603 ZN         | 2     |
|      | 0 20 05 20   | 6KTMU M10                             | D 934 8 ZN       | 2     |
|      | 0 44 48 50   | SICHERHEITSRING 10 HEDTM NORM 1980 ZN |                  | 2     |
| 27   | 0 40 16 40   | SGSCH M16x30 TENSI BUS W151.12/100    |                  | 2     |
| 28   | 0 20 03 40   | SPANNSTIFT 16x40                      | D 1481           | 1     |
| 29   | 0 01 36 80   | PASFED A8x7x56                        | D 6885           | 3     |
| 30   | 0 44 23 80   | PASFED A8x7x40                        | D 6885           | 1     |
| 31   | 1 51 21 00   | ABSTUETZUNG                           | 48.41-02         | 1     |
|      | 1 51 21 40   | <u>FEDERAUFHAENGUNG</u>               | 48.41-03         | 1     |
| 32   | 1 51 21 50   | FEDERAUFHAENGUNG GSW                  | 48.41-03-01      | 1     |
| 33   | 0 19 81 40   | BUEGELSCHRAUBE M10x42x70              | STN 83138        | 1     |
|      | 0 20 05 20   | 6KTMU M10                             | D 934 8 ZN       | 2     |
| 34   | 0 01 49 90   | KLAPPSTECKER D STECKER 4,5MM          | D 11023          | 1     |
| 35   | 0 53 63 80   | SICHERUNGSBUEGEL                      | 84.71-00.2       | 1     |
| 36   | 0 42 51 70   | FEDERSTECKER 5 D DRAHT 4,5MM          | D 11024          | 1     |
| 37   | 0 01 82 20   | TELLERFED B31,5                       | D 2093           | 4     |
| 38   | 0 41 22 00   | SGMU N M16                            | D 980 8 ZN       | 1     |
|      | i 5 i 21 80  | <u>ANSCHLUSSROST</u>                  | 48.41-04         | 1     |
| 39   | 1 51 21 90   | BUEGEL                                | 48.41-04.1       | 1     |
| 40   | 1 51 22 00   | HALTER                                | 48.41-04.2       | 2     |
| 41   | 1 51 22 20   | LEISTE                                | 48.41-04.4       | 1     |
| 42   | 1 51 22 30   | ROSTSTAB                              | 48.41-04-01      | 3     |
| 43   | 0 20 73 80   | FLRSCH M12x35                         | D 603 ZN         | 3     |
|      | 0 01 16 40   | 6KTMU M12                             | D 934 8 ZN       | 3     |
|      | 0 44 60 40   | SICHERHEITSRING 12 HEDTM NORM 1980 ZN |                  | 3     |



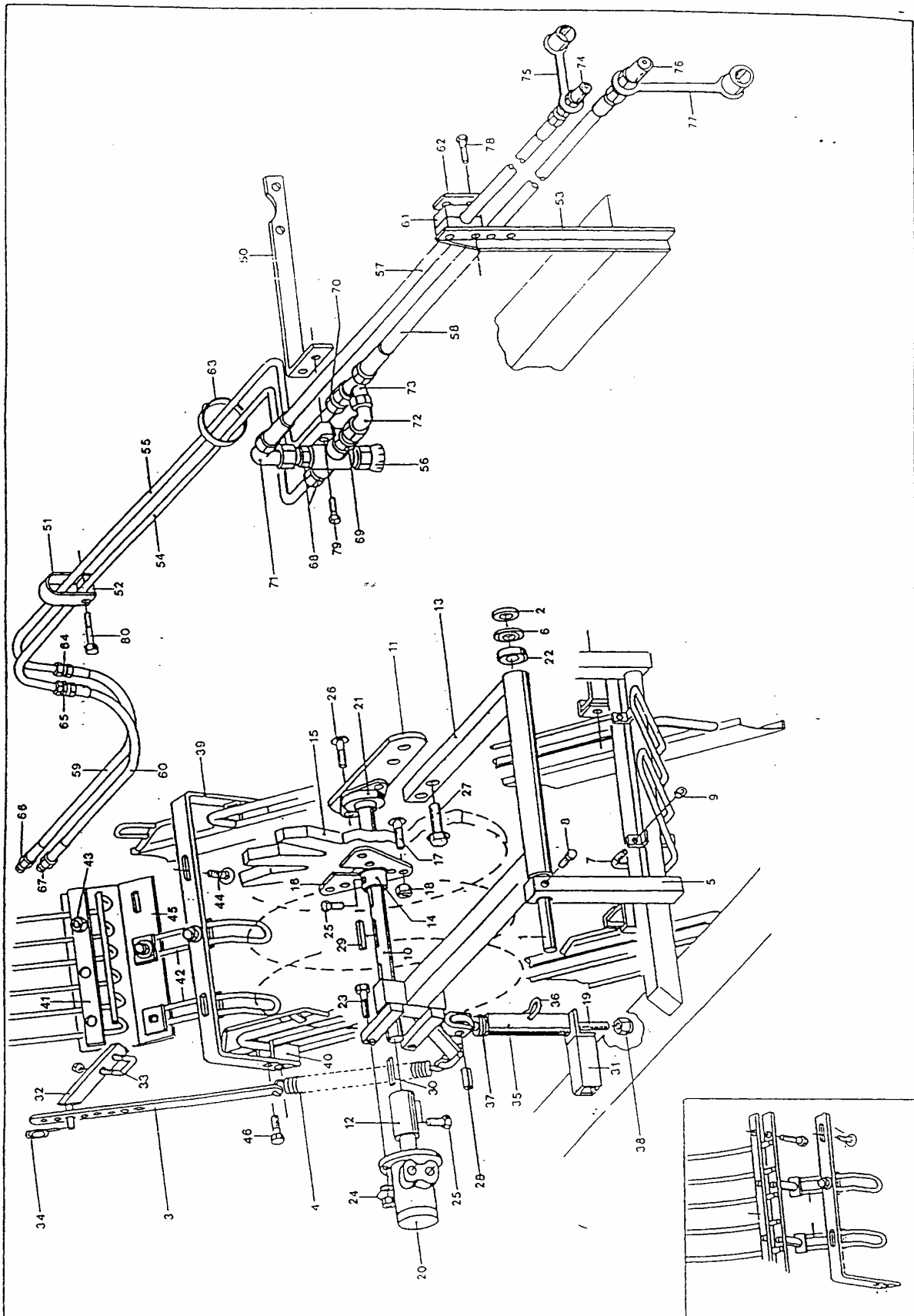
Dom Handlowy Henryki i Pawła Korbanków

62-080 Tarnowo Podgórne, ul. Piaskowa 4

tel. (061) 8 146 274

fax (061) 8 146 333

www.korbanek.pl info@korbanek.pl sklep@korbanek.pl serwis@korbanek.pl



| Pos. | Bestell.-Nr. | Benennung                                   | Zeichnungs-Nr. | Stück |
|------|--------------|---|----------------|-------|
| 44   | 0 00 84 60   | FLRDSCH M10x40                              | D 603 ZN       | 6     |
|      | 0 20 05 20   | 6KTMU M10                                   | D 934 8 ZN     | 6     |
|      | 0 44 48 50   | SICHERHEITSRING 10 HEDTM NORM 1980          | ZN             | 6     |
|      | 0 00 65 40   | SCHEIBE R11                                 | D 440 ST ZN    | 6     |
| 45   | 1 51 22 10   | BLECH                                       | 48.41-04.3     | 1     |
| 46   | 0 01 11 30   | 6KTSCH M10x25                               | D 933 8.8 ZN   | 4     |
|      | 0 20 05 20   | 6KTMU M10                                   | D 934 8 ZN     | 4     |
|      | 0 44 48 50   | SICHERHEITSRING 10 HEDTM NORM 1980          | ZN             | 4     |
|      | 1 51 22 60   | <u>HYDRAULIKLEITUNGSSATZ</u>                | 48.41-05       | 1     |
| 50   | 1 51 22 70   | WINKEL                                      | 48.41-05.1     | 1     |
| 51   | 1 51 22 80   | HAUBE                                       | 48.41-05.2     | 1     |
| 52   | 1 51 22 90   | ROHR  | 48.41-05.3     | 1     |
| 53   | 1 51 23 00   | HALTER                                      | 48.41-05.4     | 1     |
| 54   | 1 51 23 10   | DRUCKLEITUNG KPL                            | 48.41-05-01    | 1     |
| 55   | 1 51 23 20   | RUECKLAUFLEITUNG KPL                        | 48.41-05-02    | 1     |
| 56   | 0 46 78 50   | STROMREGELVENTIL BUCH MTKA2 VB-M08          |                | 1     |
| 57   | 0 46 78 60   | SCHLEIT 16x3200 2SN AA                      | D 20066        | 1     |
| 58   | 0 46 78 80   | SCHLEIT 20x3200 2TE NN                      | D 20066        | 1     |
| 59   | 0 46 78 70   | SCHLEIT 16x600 2TE AA                       | D 20066        | 1     |
| 60   | 0 51 29 51   | SCHLEIT 12x600 2SN AA                       | D 20066        | 1     |
| 61   | 0 43 27 80   | ROHRSCHELLE 3-25 SW 116.203-325             |                | 2     |
| 62   | 0 43 28 90   | DECKPLATTE DP3 SW 125.203                   |                | 2     |
| 63   | 0 41 61 30   | COLSON SCHELLE 9x260 LEGRAND 31916          |                | 2     |
| 64   | 0 40 75 81   | GERADER STUTZEN WA GS18L A3L                |                | 1     |
| 65   | 0 46 64 90   | GERADER REDUZIERSTUTZEN WA GS18/15L A3L     |                | 1     |
| 66   | 0 46 49 30   | GERADER EINSCHRAUBSTUTZEN WA GES 18LR A3L   |                | 1     |
| 67   | 0 42 77 51   | GERADER EINSCHRAUBSTUTZEN WA GES 15LR A3L   |                | 1     |
| 68   | 0 20 38 41   | GERADER EINSCHRAUBSTUTZEN WA GES 18LM A3L   |                | 2     |
| 69   | 0 43 34 31   | GERADER EINSCHRAUBSTUTZEN WA EGESD 18LM     |                | 1     |
| 70   | 0 42 81 01   | REDUZIERVERSCHRAUBUNG WA REDSD 22M8LA3L     |                | 1     |
| 71   | 0 40 76 61   | EINSTELLBARE WINK VERSCHR WA EWSD 18L A3L   |                | 1     |
| 72   | 0 42 09 31   | EINSTELLBARE WINK VERSCHR WA EWSD 22L A3L   |                | 1     |
| 73   | 0 42 34 11   | T-STUTZEN WA TS 22L A3L                     |                | 1     |
| 74   | 0 46 79 10   | KUPPELSTECKER DN16 STECK TCH 62 6311 316022 |                | 1     |
| 75   | 0 20 58 00   | STAUBMUFFE GR3 STECK TCH 64 6390 310067     |                | 1     |
| 76   | 0 46 79 00   | KUPPELSTECKER DN20 STECK TCH 62 6311 620022 |                | 1     |
|      | 0 47 23 90   | KUPPELMUFFE DN20 STECK TCH 61 6311 620022   |                | 1     |
| 77   | 0 47 00 90   | STAUBMUFFE GR TCH 64 6390 620067            |                | 1     |
|      | 0 47 32 80   | STAUBSTECKER GR6 STECK TCH 64 6390 620066   |                | 1     |
| 78   | 0 00 91 40   | 6KTSCH M6x55                                | D 931 8.8 ZN   | 4     |
| 79   | 0 42 90 10   | 6KTSCH M6x40                                | D 931 8.8 ZN   | 2     |
|      | 0 02 55 80   | 6KTMU M6                                    | D 934 8 ZN     | 6     |
|      | 0 45 21 30   | SICHERHEITSRING 6 HEDTM NORM 1980           | ZN             | 2     |
| 80   | 0 40 67 90   | 6KTSCH M8x75                                | D 931 8.8 ZN   | 1     |
|      | 0 01 16 30   | 6KTMU M8                                    | D 934 8 ZN     | 1     |
|      | 0 45 21 40   | SICHERHEITSRING 8 HEDTM NORM 1980           | ZN             | 1     |



Dom Handlowy Henryki i Pawła Korbanków

62-080 Tarnowo Podgórze, ul. Piaskowa 4

tel. (061) 8 146 274

fax (061) 8 146 333

www.korbanek.pl info@korbanek.pl sklep@korbanek.pl serwis@korbanek.pl

|  |   |
|--|---|
| <b>D EG-Konformitätserklärung</b><br>entsprechend der EG-Richtlinie 89/392/EWG                 | <b>I Dichiarazione CE di Conformità</b><br>ai sensi della direttiva CEE 89/392      |
| <b>E EC-Declaration of Conformity</b><br>according to Directive 89/392/EEC                     | <b>ES CEE Declaración de Conformidad</b><br>según la normativa de la CEE 89/392/CEE |
| <b>F Déclaration de conformité pour la CEE</b><br>conforme à la directive de la CEE 89/392/Cee | <b>SW EG-konformitetsintyg</b><br>enligt EG-norm 89/392/EWG                         |
| <b>NL EG-Verklaring van</b><br>overeenstemming met Machineryrichtlijn 89/392/EG                | <b>Dan EF-overensstemmelseserklæring</b><br>i henhold til EF-direktiv 89/392/EØF    |

**D** Wir,  
**E** We,  
**F** Nous,  
**NL** Wij,  
**I** Noi,  
**ES** Nosotros,  
**SW** Vi,  
**Dan** Vi,


**Fa. Wilhelm Stoll Maschinenfabrik GmbH**  
**Postfach 3,**  
**38266 Lengede**

**D** erklären in alleiniger Verantwortung, daß das Produkt:  
**E** declare under our sole responsibility, that the product:  
**F** déclarons sous notre seule responsabilité que le produit:  
**NL** verklaren als enig verantwoordelijken, dat het product:  
**I** Dichiaro sotto la propria responsabilità che il prodotto:  
**ES** declaramos bajo responsabilidad propia que el producto:  
**SW** intyggar med ensam ansvar att nedanstående produkt:  
**Dan** erklærer på eget ansvar, at produktet:

|  |  |
|--|--|
| <b>D</b> Typ :<br><b>E</b> model:<br><b>F</b> modèle:<br><b>NL</b> type:<br><b>I</b> tipo:<br><b>ES</b> modelo:<br><b>SW</b> typ:<br><b>Dan</b> type:          | <b>V 202</b>   |
| <b>D</b> Nr.:<br><b>E</b> number:<br><b>F</b> numéro:<br><b>NL</b> nummer:<br><b>I</b> numero:<br><b>ES</b> número:<br><b>SW</b> nummer:<br><b>Dan</b> nummer: | <b>1 58 86 10</b><br><b>1 58 86 20</b><br><b>1 51 96 20</b><br><b>1 51 96 40</b> |

**D** auf das sich diese Erklärung bezieht, den einschlägigen grundlegenden Sicherheits- und Gesundheitsanforderungen der EG-Richtlinie 89/392/EWG entspricht.  
**E** to which this declaration relates corresponds to the relevant basic safety and health requirements of the Directive 89/392/EEC.  
**F** faisant l'objet de la déclaration est conforme aux prescriptions fondamentales en matière de sécurité et de santé stipulées dans la Directive de la CEE 89/392/CEE.  
**NL** waarop deze verklaring betrekking heeft voldoet aan de van toepassing zijnde fundamentele eisen inzake veiligheid en gezondheid van de EG-machineryrichtlijn no. 89/392/EG.  
**I** E' Conforme ai Requisiti Essenziali di Sicurezza a di Tetela della Salute di cui alla Direttiva CEE 89/392 e sue successive modificazioni.  
**ES** al cual se refiere la presente declaración corresponde a las exigencias básicas de la normativa de la CEE 89/392/CEE y referentes a la seguridad y a la sanidad.  
**SW** för vilket detta intyg gäller, uppfyller gällande, grundläggande säkerhets- och hälsoskyddsföreskrifter enligt EG-norm 89/392/EWG.  
**Dan** som er omfattet af denne erklæring, overholder de relevante grundlæggende sikkerheds- og sundhedskrav i EF-direktiv 89/392/EØF samt.

Lengede, 01.04.2000

i.A.   
 K. Springer  
 Konstruktion

i.V.   
 H. Grünhagen  
 Produktionsleiter

**Ersatzteilbestellung**  
**Tel.: 0 53 44 / 20 143 bis 20 146**  
**Telefax: 0 53 44 / 20 183**  
**E-mail: EA@stoll-jf.de**

**Wilhelm STOLL**  
**Maschinenfabrik GmbH**

**Postfach 3**  
**Bahnhofstr. 21**

**38266 Lengede**  
**38268 Lengede**

Telefon Allgemein  
 Telefax Ersatzteile  
 Telefax Verkauf  
 E-mail Allgemein  
 E-mail Verkauf

0 53 44 / 20-0  
 0 53 44 / 20 183  
 0 53 44 / 20 182  
 box@stoll-jf.de  
 vkf@stoll-jf.de



Skanowanie i opracowanie graficzne na CD-ROM :



ul. Ostatnia 17

60-102 Poznań

[www.digital-center.pl](http://www.digital-center.pl)

[biuro@digital-center.pl](mailto:biuro@digital-center.pl)

tel./fax (0-61) 665 82 72

tel./fax (0-61) 665 82 82