



# **Dom Handlowy Henryki i Pawła Korbanków**

62-080 Tarnowo Podgórne, ul. Piaskowa 4

tel. **(061) 8 146 274**

fax **(061) 8 146 333**

[www.korbanek.pl](http://www.korbanek.pl) [info@korbanek.pl](mailto:info@korbanek.pl) [sklep@korbanek.pl](mailto:sklep@korbanek.pl) [serwis@korbanek.pl](mailto:serwis@korbanek.pl)

# STOLL

**ERSATZTEIL-  
LISTE  
FÜR  
LÄNGSFÖRDERER  
MIT BODENANTRIEB  
V35, V50  
V2B35 / 50**

1981

A 251



**Dom Handlowy Henryki i Pawła Korbanków**

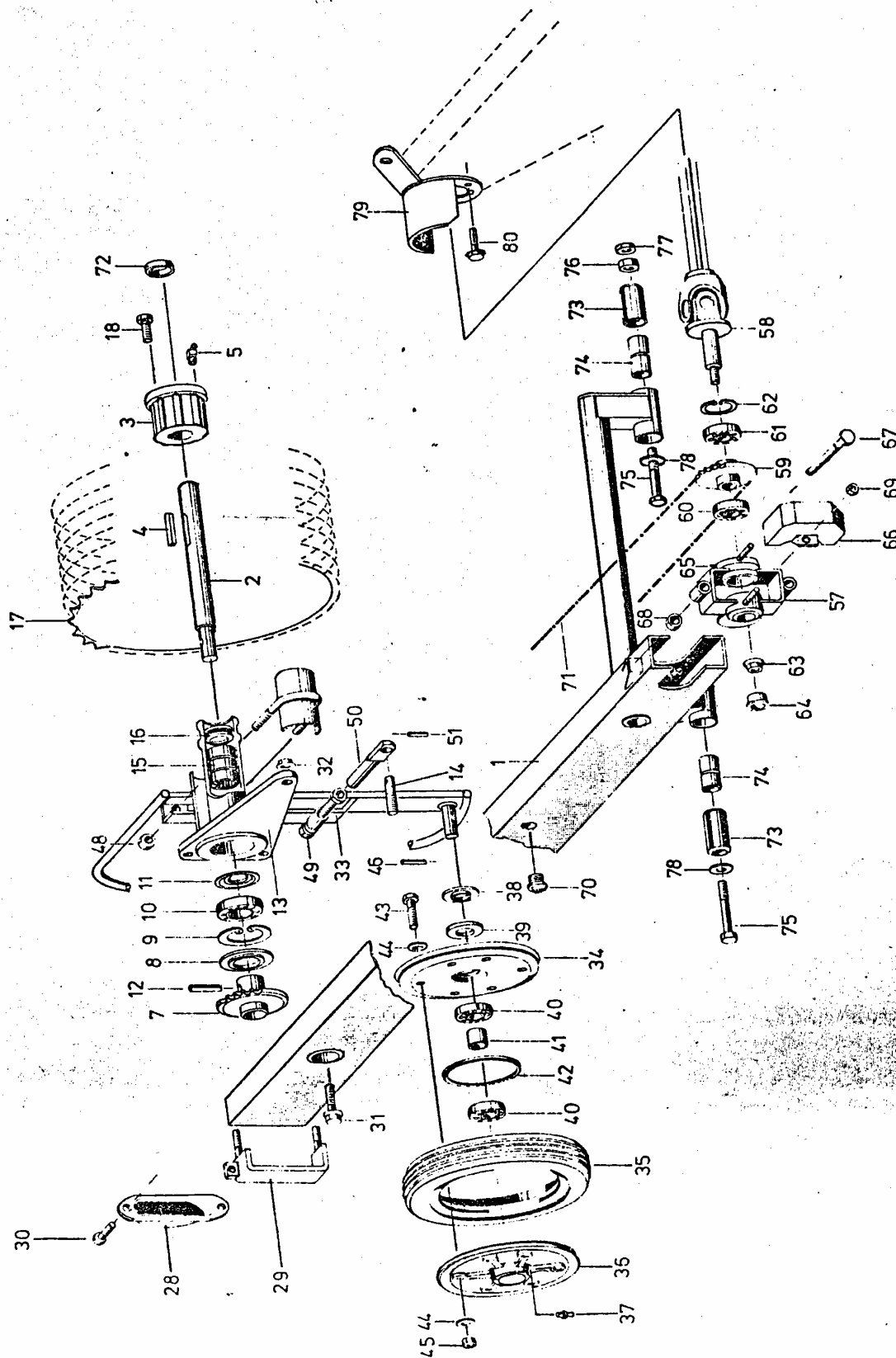
62-080 Tarnowo Podgórne, ul. Piaskowa 4

tel. (061) 8 146 274

fax (061) 8 146 333

[www.korbanek.pl](http://www.korbanek.pl) [info@korbanek.pl](mailto:info@korbanek.pl) [sklep@korbanek.pl](mailto:sklep@korbanek.pl) [serwis@korbanek.pl](mailto:serwis@korbanek.pl)

Pos.	Bestell-Nr.	Benennung	alte Teil-Nr.	Stück
	0 53 49 30	TASTER KPL	84.27-11.	1
1	0 53 60 60	TASTERAUFHAENGUNG	84.27-11-01	1
	0 53 60 70	TASTRADLAGERUNG KPL	84.27-11-02	1
	0 53 87 70	WELLE M. STERNRATSCHHE	84.27-11-02-02	1
2	0 53 87 80	WELLE	84.27-11-02-02.1	1
3	0 53 87 90	STERNRATSCHHE KPL.	84.27-11-02-02-01	1
4	0 44 26 00	PASFED A 10x6x50	D 6885	1
5	0 01 51 80	SCHNIP BM 8x1	D 71412	2
7	0 72 86 30	KETTENRAD GSW Z 20	81.26-02-04 A	1
8	0 72 84 80	DICHTRING	81.26-02.2	1
9	0 00 67. 40	SRG 72x2,5	D 472	1
10	0 42 20 40	RIKGL 6306 2 RS	D 625	1
11	0 41 80 70	NILOSRING 6306 Z JV		1
12	0 01 29 40	SPANNSTIFT 13x55	D 1481	1
	0 20 02 90	SPANNSTIFT 8x55	D 1481	1
	0 20 66 80	SPANNSTIFT 5x55	D 1481	1
	0 53 65 20	LAGERGEHAEUSE KPL	84.27-11-02-01	1
13	0 53 87 50	LAGERGEHAEUSE	84.27-11-02-01.1	1
14	0 53 87 60	ZAPFEN	84.27-11-02-01.2	1
15	0 01 57 00	NADELHUELSE INA HK 3520		3
16	0 01 57 50	DICHTRING G 35x42x4 INA		2
17	0 53 61 60	TASTRADALZE GSW	84.27-11-05	1
18	0 29 77 60	6KTSCH M 12x20	D 933-8.8 ZN	4
28	0 72 88 90	VERSCHLUSSKAPPE KPL	81.26-21 A	1
	0 72 99 11	DICHTUNG	81.26-21.2 A	1
29	0 72 91 70	BUEGEL GSW	81.26-09 A	1
30	0 01 10 60	6KTSCH M 6x16	D 933-8.8 ZN	2
31	0 01 74 70	SGSCH M 12x30	TENSI BUS W 151.12/100	1
32	0 01 74 60	SGMU M 12	TENSI BUS W 196.1 /10	3
	0 53 60 80	BODENTASTRAD MONT	84.27-11-03	1
33	0 53 60 90	STIEL GSW	84.27-11-03-01	1
34	0 50 33 90	FELGENHAELFTE OFFEN	84.25-12-01.1	1
35	0 20 37 80	REIFEN FARMFLEX 280x65		1
36	0 50 34 00	FELGENHAELFTE GESCHLOSSEN	84.25-12-01.2	1
37	0 01 51 70	SCHNIP AM 8x1	D 71412	1
38	0 50 34 20	SCHUTZRING	84.25-12-01.4	1



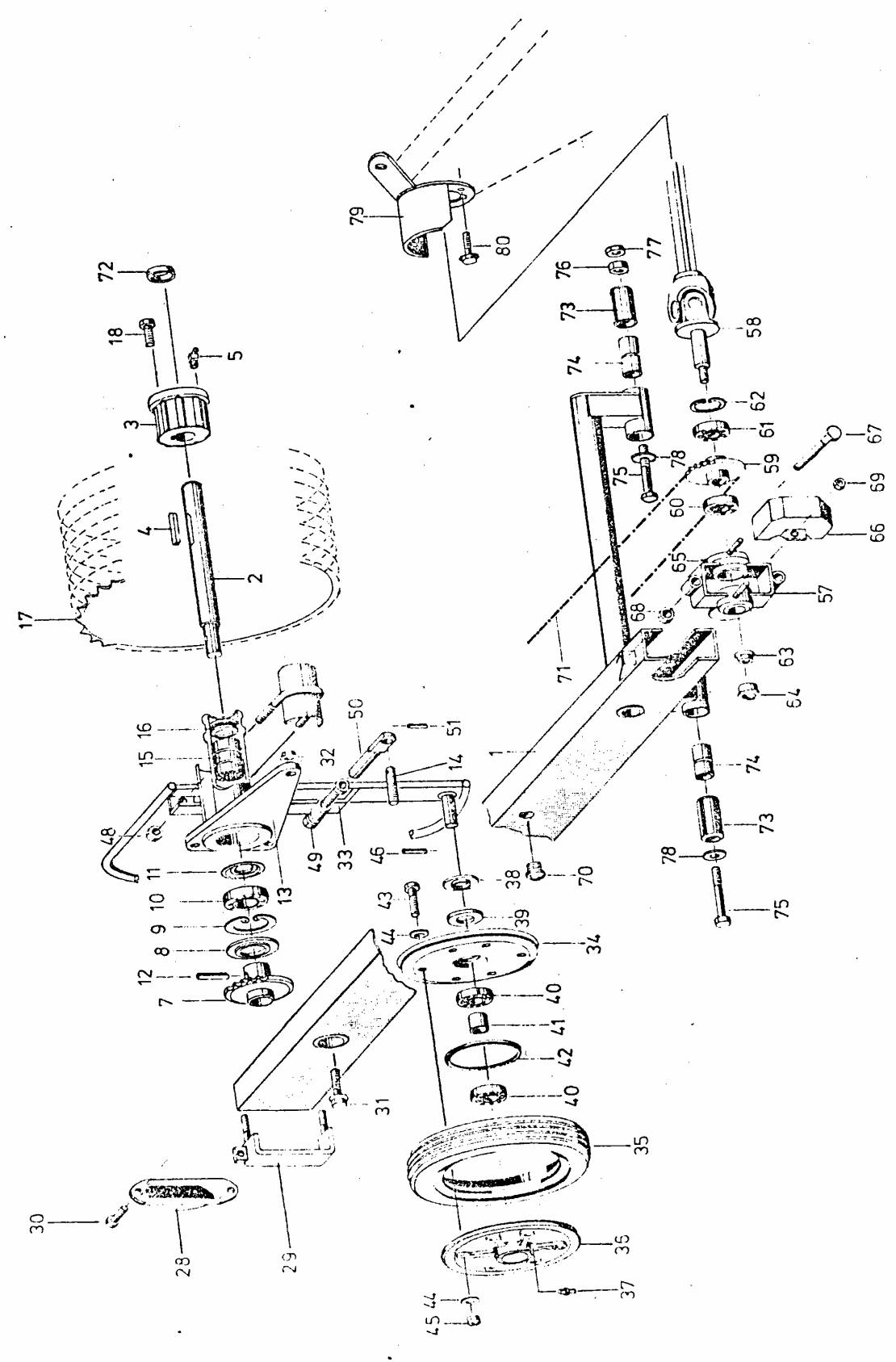
Dom Handlowy Henryki i Pawła Korbanków

62-080 Tarnowo Podgórne, ul. Piaskowa 4

tel. (061) 8 146 274

fax (061) 8 146 333

www.korbanek.pl info@korbanek.pl sklep@korbanek.pl serwis@korbanek.pl

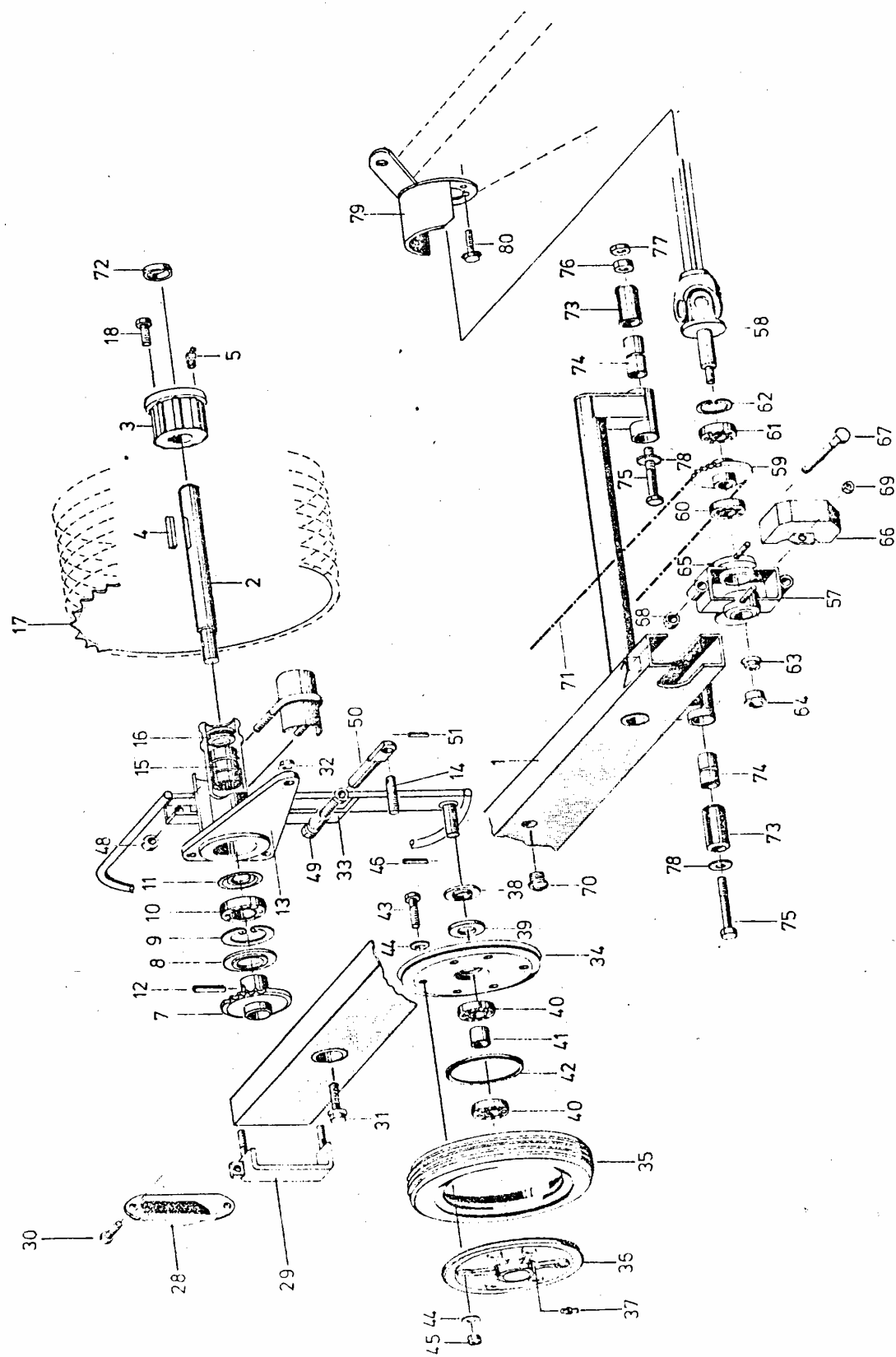


Pos.	Bestell-Nr.	Benennung	alte Teil-Nr.	Stück
39	0 50 34 40	DICHTRING	84.25-12-01.6	1
40	0 01 60 70	RIKGL 6204	D 625	2
41	0 50 34 10	DISTANZROHR	84.25-12-01.3	1
42	0 50 34 30	O-RING 59x3 CFN 37 PB/769		1
43	0 42 90 10	6KTSCH M 6x40	D 931-8.8 ZN	6
44	0 20 29 60	SCHEIBE 6,25x22x2 ST ZN		12
45	0 02 55 80	6KTMU M 6	D 943-8 ZN	6
46	0 01 24 60	SPANNSTIFT 5x30	D 1481	1
48	0 01 16 40	6KTMU M 12	D 934-8 ZN	3
	0 53 61 00	<u>STUETZRADVERSTELLUNG MONT</u>	84.27-11-03-02	1
49	0 53 88 20	STELLSCHRAUBE GSW	84.27-11-03-02-01	1
50	0 53 61 10	VERSTELLAUFNAHME GSW	84.27-11-03-02-02	1
51	0 01 23 30	SPANNSTIFT 4x20	D 1481	1
	0 53 64 90	<u>SPANNLAGER KPL</u>	84.27-11-04	1
57	0 53 88 70	SPANNLAGER GSW	84.27-11-04-01	1
58	0 53 89 20	GELENKWELLENHAELFTE LI	84.27-11-04-02	1
59	0 53 61 20	KETTENRAD GSW Z 18	84.27-11-04-03	1
	0 53 61 30	KETTENRAD GSW Z 19	84.27-11-04-04	1
	0 53 61 40	KETTENRAD GSW Z 20	84.27-11-04-05	1
	0 53 61 50	KETTENRAD GSW Z 21	84.27-11-04-06	1
60	0 44 26 40	RIKGL 6304 RS	D 625	1
61	0 43 18 90	RIKGL 6007 w RS	D 625	1
62	0 00 67 90	SRG 62x2	D 472	1
63	0 44 26 50	SGMU M 14	TENSI W 196.1/10	1
64	0 44 26 60	VERSCHLUSSTOPFEN F 311 GPN 300		1
65	0 40 65 90	SCHNIP H 1 SFG 8x1		1
66	0 72 88 90	VERSCHLUSSKAPPE	81.26-05 A	1
67	0 40 31 40	6KTSCH M 10x110	D 933-8.8 ZN	2
68	0 20 05 20	6KTMU M 10	D 934-8 ZN	2
69	0 01 16 30	6KTMU M 8	D 934-8 ZN	2
70	0 42 17 50	SCHRAUBSTOPFEN M 24x1,5 GPN 700		1
71	0 44 19 20	ROLLENKETTE 10 B-1x172 1 B2G D 8187		1
72	0 44 24 90	TOLERANZRING STAR 0810-035-52		1
73	0 50 00 60	GUMMIFEDER	84.25-00.1	2
74	0 50 00 70	HUELSE	84.25-00.2	4
75	0 01 02 30	6KTSCH M 16x100	D 931-8.8 ZN	2



**Dom Handlowy Henryki i Pawła Korbanków**  
 62-080 Tarnowo Podgórne, ul. Piaskowa 4  
 tel. (061) 8 146 274  
 fax (061) 8 146 333

www.korbanek.pl info@korbanek.pl sklep@korbanek.pl serwis@korbanek.pl



Pos.	Bestell-Nr.	Benennung	alte Teil-Nr.	Stück
76	0 01 16 60	6KTMU M 16	D 934-8 ZN	2
77	0 41 57 80	6KTMU BM 16	D 439	2
78	0 40 06 00	SCHEIBE 17x34x4 ST ZN		2
79	0 53 95 50	AUFHAENGUNG	84.27-20	1
80	0 29 58 60	SGSCH M 8x25 TENSI BUS W 151.12/90		4

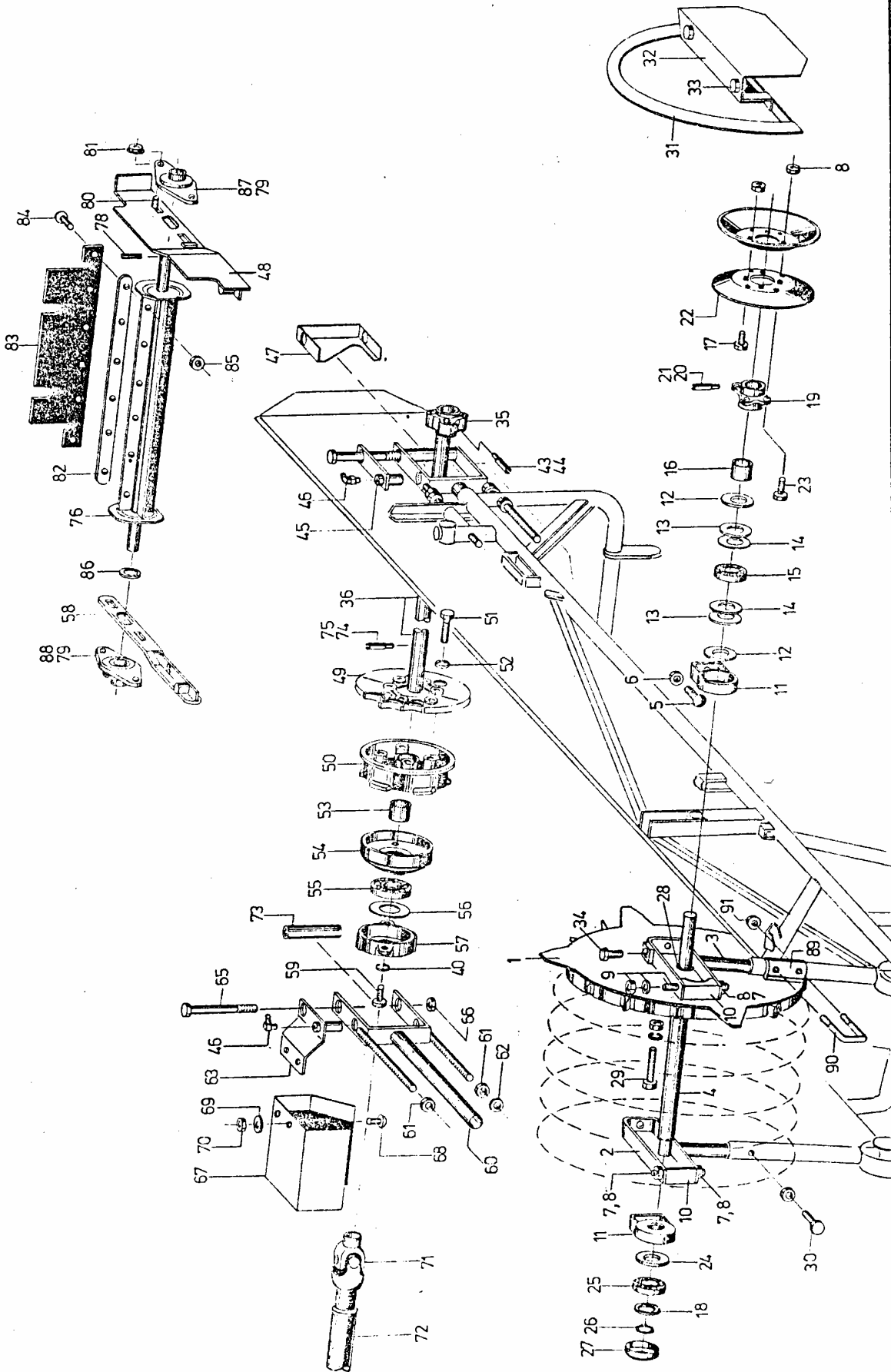
Im Werkzeugkasten mitgeliefert:

0 53 75 10	KETTENHAKEN	84.27-00.6	1
0 53 75 20	MONTAGESTIFT	84.27-00.7	1





Pos.	Bestell-Nr.	Benennung	alte Teil-Nr.	Stück
30	0 07 16 20	6KTSCH M 10x45	D 931-8.8	1
	0 20 05 20	6KTMU M 10	D 934-8 ZN	1
31	0 53 62 30	EINGRIFFSCHUTZ GSW	84.27-19	1
32	0 53 58 20	SCHUTZHAUBE	84.27-00.3	1
33	0 01 10 80	6KTSCH M 8x16	D 933-8.8 ZN	2
	0 20 06 50	SGMU M 8 TENSI BUS		2
34	0 41 43 30	SGSCH M 8x22 TENSI BUS		1
	0 53 79 70	<u>LAENGSBANDANTRIEB</u>	84.27-02	1
35	0 53 58 90	NABE	84.27-02.2	1
36	0 53 58 80	ANTRIEBSWELLE	84.27-02.1	1
42	0 08 52 70	FEDERRRG A 8 GWE	D 128 ZN	4
43	0 01 26 30	SPANNSTIFT 6x50	D 1481	3
44	0 01 28 30	SPANNSTIFT 10x50	D 1481	3
45	0 04 12 50	SICHERUNG M SCHMIERLOCH	62.25-02-06	1
46	0 01 51 80	SCHNIP BM 8x1	D 71412	2
47	0 04 14 60	ABDECKBLECH	62.25-02.8	1
48	0 54 18 50	LAGERSCHILD LI GSW	84.27-02-01	1
49	0 04 43 80	KETTENRAD 12 Z 41,3	62.30-02.9	2
50	0 50 02 90	ANTRIEBSROLLE LI	84.25-02.3	1
	0 50 03 00	ANTRIEBSROLLE RE	84.25-02.4	1
51	0 20 22 20	6KTSCH M 10x35	D 933-8.8 ZN	8
52	0 08 52 80	FEDERRG A 10 GWE	D 128 ZN	8
53	0 50 02 60	INNENRING	84.25-02.1	2
54	0 50 01 40	LAGERSCHILD M.DICHTRING	84.25-02-02	2
55	0 01 62 20	RIKGL 6305	D 625	2
56	0 01 52 60	NILOSRING 6305 JV		2
57	0 25 52 20	LAGERGEHAUSE M. DICHTRING	62.25-02-04	2
58	0 50 01 70	HALTER RE GSW	84.25-02-04	1
59	0 20 21 90	6KTSCH M 8x30	D 933-8.8 ZN	4
60	0 19 03 20	LAGERHALTER	62.25-02-08 G	2
61	0 01 16 40	6KTMU M 12	D 934-8 ZN	8
62	0 01 19 80	SCHEIBE 13	D 1441 ST ZN	6
63	0 51 90 80	PLATTE GSW	84.25-02-06	1
64				
65	0 41 64 10	6KTSCH M 10x140	D 931-8.8 ZN	2
66	0 20 05 20	6KTMU M 10	D 934-8 ZN	2



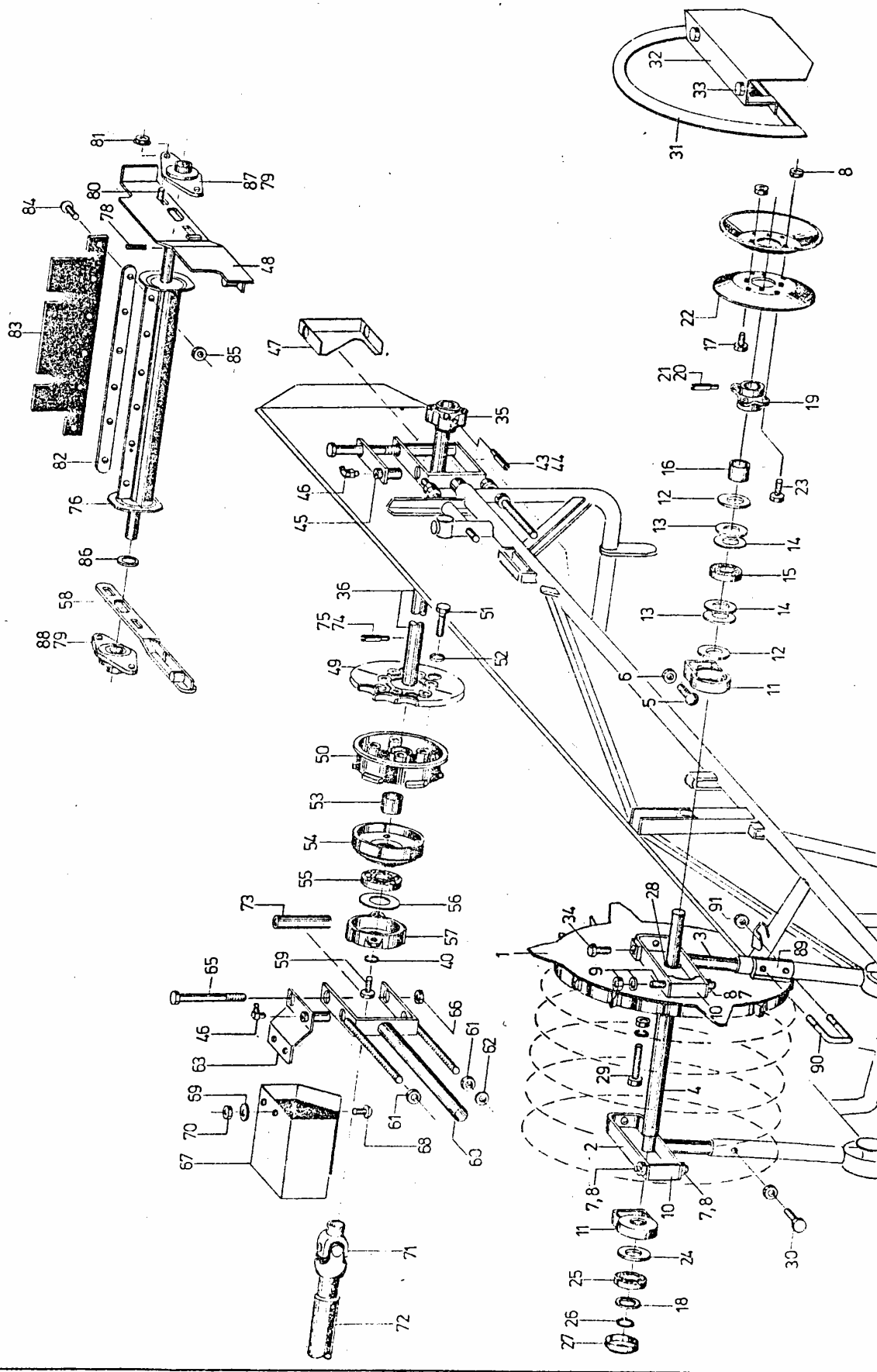
Dom Handlowy Henryki i Pawła Korbanków

62-080 Tarnowo Podgórze, ul. Piaskowa 4

tel. (061) 8 146 274

fax (061) 8 146 333

www.korbanek.pl info@korbanek.pl sklep@korbanek.pl serwis@korbanek.pl



Pos.	Bestell-Nr.	Bezeichnung	alte Teil-Nr.	Stück
67	0 51 90 51	SCHUTZHAUBE	84.25-02.5 A	1
68	0 00 86 70	FLRDSCH M 6x16 D 603 ZN		2
69	0 20 29 60	SCHEIBE 6,25x22x2 HASO ST ZN		2
70	0 02 55 80	6KTMU M 6 D 934-8 ZN		2
71	0 52 38 10	GELENKWELLE	84.25-02-05 A	1
72	0 51 90 70	SCHUTZROHR	84.25-02.6	1
73	0 04 14 50	DISTANZROHR	62.25-02.7	2
74	0 01 25 10	SPANNSTIFT 5x45 D 1481		2
75	0 01 27 40	SPANNSTIFT 8x45 D 1481		2
Folgende Einzelteile siehe nächste Bildtafel:				
	0 53 59 60	KEILRIEMENSCHLEIBE GSW GR	84.27-05-01-01-01	1
	0 53 59 80	KEILRIEMENSCHLEIBE GSW KL	84.27-05-01-01-02	1
	0 08 15 90	6KTSCH M 8x45 D 933-8.8 ZN		4
	0 20 06 50	SGMU M 8 TENSI BUS		4
	0 53 59 90	<u>ABSTREIFWALZE MONT</u>	84.27-06	1
76	0 50 03 21	ABSTREIFWALZE GSW	84.25-03-01 A	1
	0 53 60 00	KEILRIEMENSCHLEIBE MONT (siehe nächste Bildtafel)	84.27-06-01	1
78	0 01 27 20	SPANNSTIFT 8x36 D 1481		1
79	0 06 40 50	FLANSLAGER SCHMLBO M 8x1 INA PCFT 20		2
80	0 00 84 50	FLRDSCH M 10x25 D 603 ZN		4
81	0 02 40 70	SGMU M 10 TENSI BUS		4
82	0 50 03 90	KLEMMLEISTE	84.25-03.2	4
83	0 12 09 70	GUMMILAPPEN	84.25-03.1	4
84	0 00 84 00	FLRDSCH M 6x20 D 603 ZN		24
85	0 02 55 80	6KTMU M 6 D 934-8 ZN		24
86	0 01 19 80	SCHEIBE 13 D 1441 ST ZN		2
87	0 01 51 70	SCHNIP AM 8x1 D 71412		1
88	0 01 51 80	SCHNIP BM 8x1 D 71412		1
89	0 53 47 00	ABSTREIFER R 1008		1
90	0 43 89 60	SCHB M 10x52x55 STN 3		1
91	0 02 40 70	SGMU M 10 TENSI BUS		2



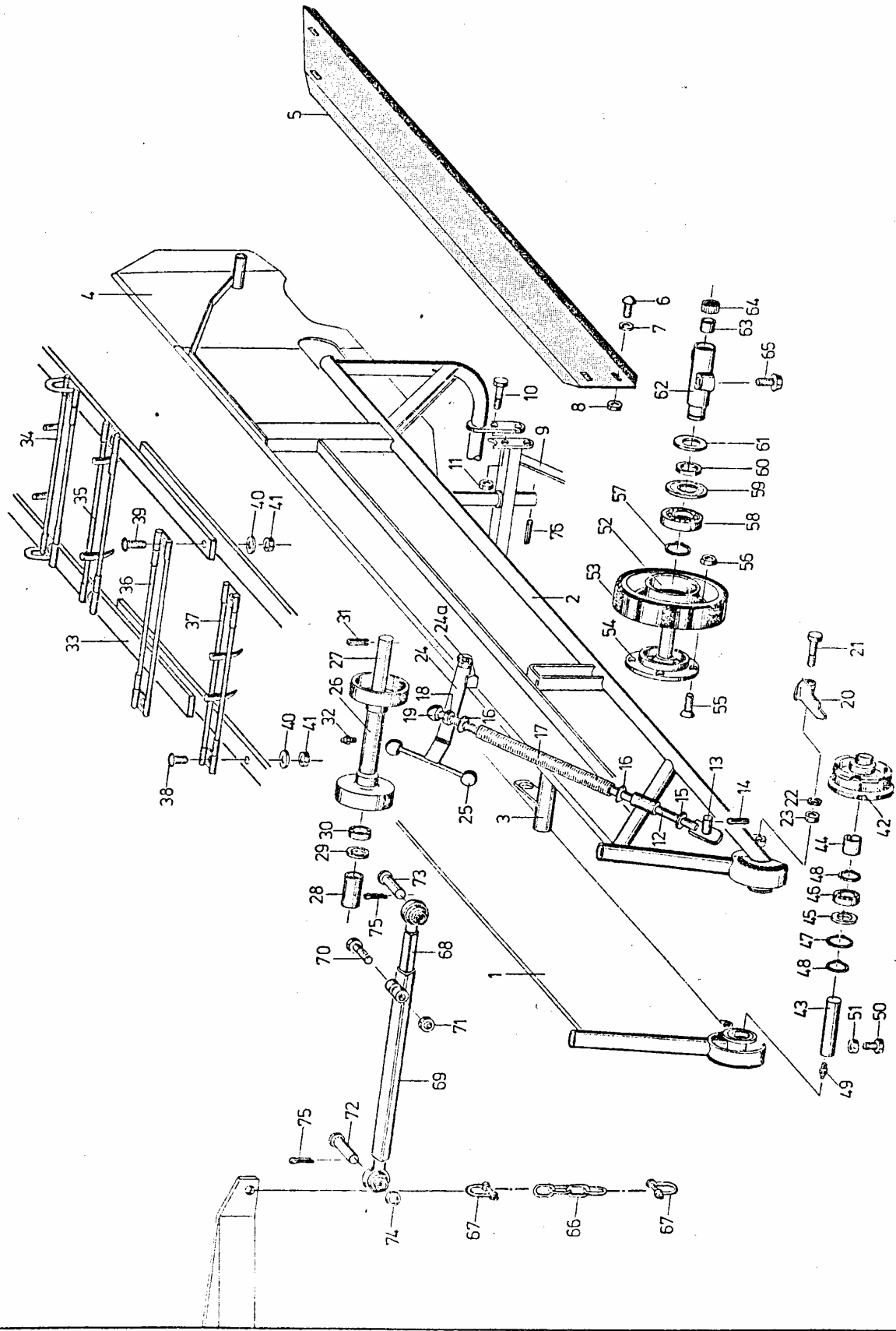
Dom Handlowy Henryki i Pawła Korbanków

62-080 Tarnowo Podgórne, ul. Piaskowa 4

tel. (061) 8 146 274

fax (061) 8 146 333

www.korbanek.pl info@korbanek.pl sklep@korbanek.pl serwis@korbanek.pl

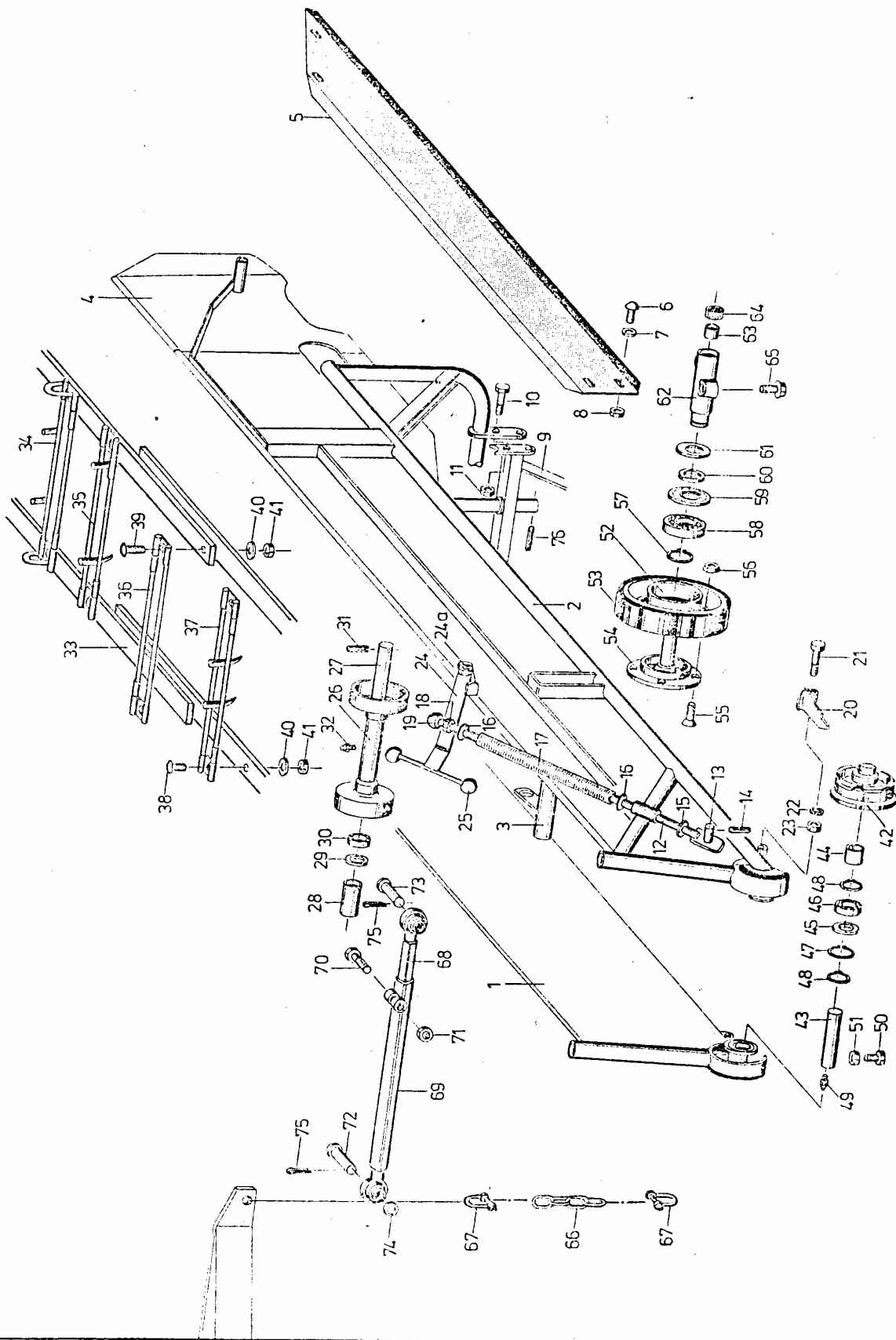


Pos.	Bestell-Nr.	Bezeichnung	Alte Teil-Nr.	Stück
	0 53 49 20	<u>LAENGSBAND KPL</u>	84.27	1
	0 53 58 30	<u>LAENGSBANDRAHMEN BA</u>	84.27-01	1
1	0 12 94 70	SEITENWAND RE	84.25-01.2	1
2	0 53 78 90	SEITENWAND LI GSW	84.27-01-07	1
3	0 12 94 10	ZWISCHENROHR GSW	84.25-01-04	1
4	0 12 94 90	ANSATZ	84.25-01.4	1
5	0 54 18 40	SCHUTZBLECH	84.27-00.8	1
6	0 40 33 40	FLRSCH M8X16	D 603 ZN	4
7	0 00 65 70	SCHEIBE V9	D 440 ST ZN	4
8	0 01 16 30	6KTMU M8	D 934-8 ZN	4
9	0 53 32 90	SCHWENKBOCK KPL	84.25-36	1
10	0 01 11 80	6KTSCH M12X30	D 933-8.8 ZN	4
11	0 01 74 60	SGMU M12 TENSI BUS		4
12	0 53 61 80	AUGENSCHRAUBE GSW	84.27-13	1
13	0 53 61 90	BOLZEN GSW	84.27-14	1
14	0 01 24 20	SPANNSTIFT 5X25	D1481	1
15	0 20 14 30	SCHEIBE A 18	D7989 ZN	1
16	0 04 06 50	KUGELSCHIEBE	62.25-01-01.10	2
17	0 04 25 90	DRUCKFEDER	62.26-00.1	1
		Auf Wunsch:		
	0 10 31 10	DRUCKFEDER	62.26-00.2	1
	0 10 31 20	DISTANZROHR	62.26-00.3	1
18	0 41 22 00	SGMU N M16	D 980-8 ZN	1
19	0 43 35 30	KUGELKNOPF RK 32 Ø		1
	0 20 44 00	KAPSTOPF U 13 GPN 610		1
20	0 04 25 30	ABSTREIFER LI GSW	62.25-19	1
	0 04 25 60	ABSTREIFER RE GSW	62.25-20	1
21	0 40 69 20	6KTSCH M10X60	D 931-8.8 ZN	2
22	0 08 52 80	FEDERRG A10 GWE	D 128 ZN	2
23	0 20 05 20	6KTMU M10	D 934-8 ZN	2
	0 53 90 80	<u>SICHTANZEIGE KPL</u>	84.27-16	1
24	0 53 91 10	SICHTANZEIGE GSW	84.27-16-01	1
24a	0 01 19 40	SGMU NM10	D 980-8 ZN	1
	0 44 27 30	FLRDSCH M10X35	D 603 ZN	1
25	0 43 35 30	KUGELKNOPF RD 32 JAE		2
	0 43 89 40	DURCHFUERGTUELLE HELAVIA SES 252-092		2



Dom Handlowy Henryki i Pawła Korbanków  
 62-080 Tarnowo Podgórze, ul. Piaskowa 4  
 tel. (061) 8 146 274  
 fax (061) 8 146 333

www.korbanek.pl info@korbanek.pl sklep@korbanek.pl serwis@korbanek.pl



Pos.	Bestell-Nr.	Bezeichnung	Alte Teil-Nr.	Stück
	0 50 04 80	<u>TRAGROLLE KPL</u>	84.25-07	1
26	0 50 00 10	TRAGROLLE R 393	84.25-07.1	1
27	0 50 04 90	ACHSE	84.25-07.2	1
28	0 50 05 00	DISTANZROHR	84.25-07.3	2
29	0 28 30 50	DICHTRING	62.26-11.7	2
30	0 01 60 50	RIKGL 6202	D 625	2
31	0 01 25 80	SPHUELS 6X30	D 1481	2
32	0 01 51 70	SCHNIP AM 8X1	D71412	1
	0 50 04 01	<u>FOERDERBAND KPL</u>	84.25-04A	1
33	0 12 09 80	GUMMIGURT	84.25-04.1	2
34	0 50 04 11	TRAGSTAB KPL GSW	84.25-04-01A	16
35	0 04 45 40	TRAGSTAB M REISSZINKEN	62.30-03-03	4
36	0 29 73 40	TRAGSTAB KPL	62.30-03-01	39
37	0 04 45 70	TRAGSTAB KPL	62.30-03-04	4
38	0 00 85 50	FLRDSCH M6X16	D603-8.8 ZN	120
39	0 20 27 70	FLRDSCH M6X22	D603-8.8 ZN	6
40	0 20 29 60	SCHEIBE 6,25X22X2 HHSO STZN		126
41	0 02 55 80	6KTMU M6	D934-8 ZN	126
	0 10 28 70	<u>UMLENKROLLE KPL</u>	62.25-13	2
42	0 04 23 00	UMLENKROLLE KPL R 289	62.25-13.1A	1
43	0 19 03 70	ACHSE	62.25-13.2A	1
44	0 04 23 60	LAGERBUCHSE	62.25-13.4	1
45	0 10 29 30	DICHTRING	62.25-13.5	1
46	0 01 60 70	RIKGL 6204	D 625	1
47	0 00 67 70	SRG 47X1,75	D 472	1
48	0 00 67 00	SRG 20X1,2	D 471	2
49	0 01 51 70	SCHNIP AM 8X1	D71412	3
50	0 01 11 30	6KTSCH M 10X25	D933-8.8ZN	2
51	0 20 05 20	6KTMU M10	D934-8 ZN	1
	0 53 60 20	STUETZROLLE KPL	84.27-08	1
52	0 53 84 50	STUETZROLLE	84.27-08.1	1
53	0 55 45 70	GUMMILAUFRING	84.27-08.4	1
54	0 53 84 80	FLANSCHWELLE	84.27-08-01	1
55	0 01 40 20	SENKSCHRAUBE M6X20	D7991	4
56	0 40 66 30	SGMU M6 TENSIBUS		4



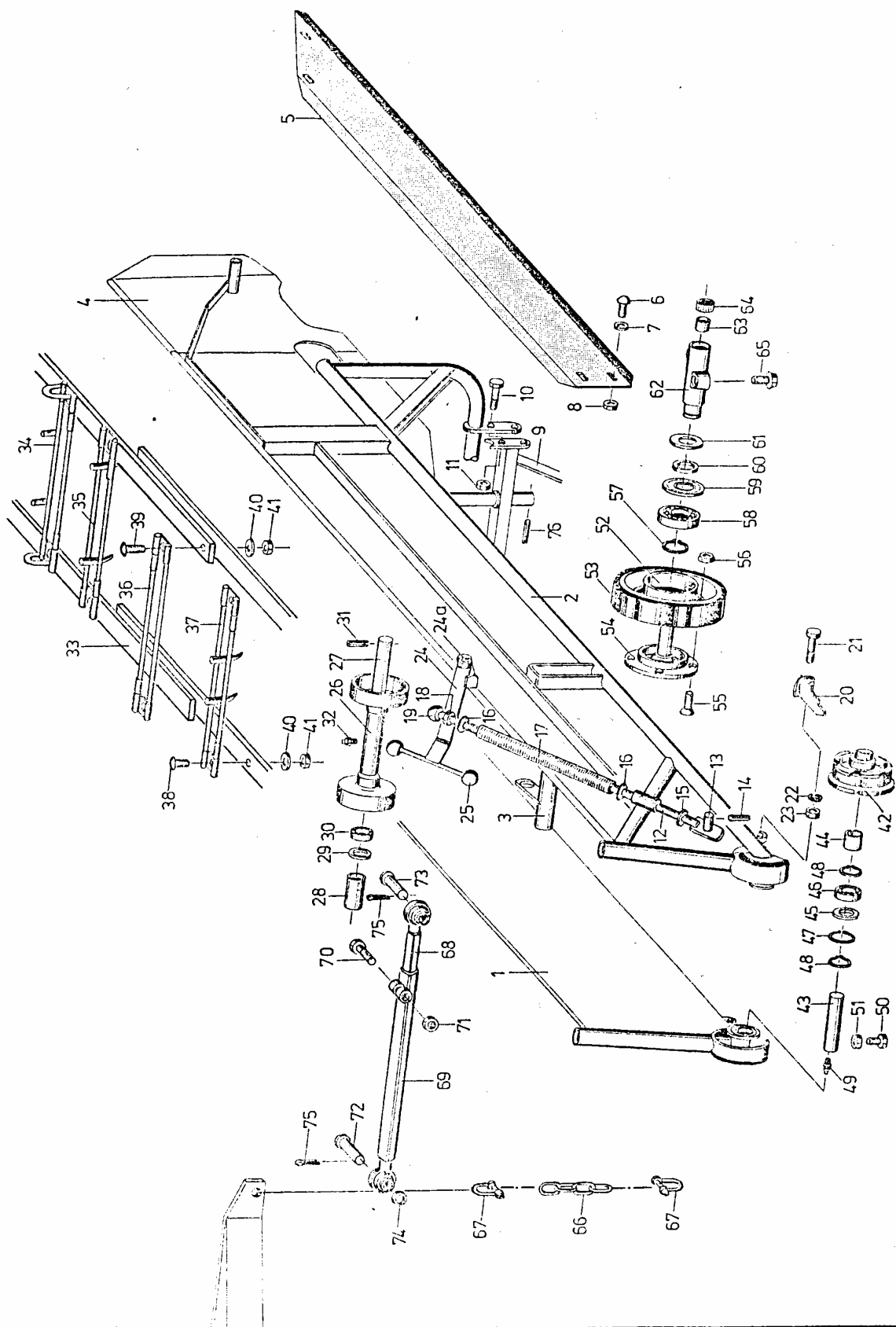
Dom Handlowy Henryki i Pawła Korbanków

62-080 Tarnowo Podgórze, ul. Piaskowa 4

tel. (061) 8 146 274

fax (061) 8 146 333

www.korbanek.pl info@korbanek.pl sklep@korbanek.pl serwis@korbanek.pl



Pos.	Bestell-Nr.	Bezeichnung	Alte Teil-Nr.	Stück
57	0 40 03 30	SRG 30X1,5	D 471	1
58	0 01 61 30	RIKGL 6206	D 625	1
59	0 53 84 60	DICHTRING	84.27-08.2	1
60	0 41 80 10	ABSTANDSCHEIBE 30X37 SKF ZW		1
61	0 53 84 70	SCHEIBE	84.27-08.3	1
62	0 53 85 10	VERSTELLAUFNAHME GSW	84.27-08-02	1
63	0 44 22 90	INNENRING 15X18X12,5 INA LR		1
64	0 44 22 80	NADELBUECHSE INA BK 1812		1
65	0 01 74 90	SGSCH M12X25 TENSI BUS		2
66	0 53 58 10	AUFGAENGEKETTE	84.27-00.1	1
67	0 04 03 40	SCHAEKEL	62.25-00.7	2
	0 53 62 20	<u>REIHENWEITENVERSTELLUNG</u>	84.27-18	1
68	0 53 91 50	SCHIEBESTUECK LI GSW	84.27-18-01	1
69	0 53 91 70	SCHIEBEROHR RE GSW	84.27-18-02	1
70	0 01 00 50	6KTSCH M12X50	D931-8.8 ZN	1
71	0 01 16 40	6KTMU M12	D934-8 ZN	1
72	9 53 62 10	BOLZEN GSW	84.27-17	1
73	0 09 66 50	BOLZEN GSW	60.33-06	1
74	0 29 46 30	SCHEIBE A19	D125 ST ZN	1
75	0 00 57 40	SPLINT 4X28	D94 ZN	2
76	0 01 26 10	SPANNSTIFT 6X40	D1481	1



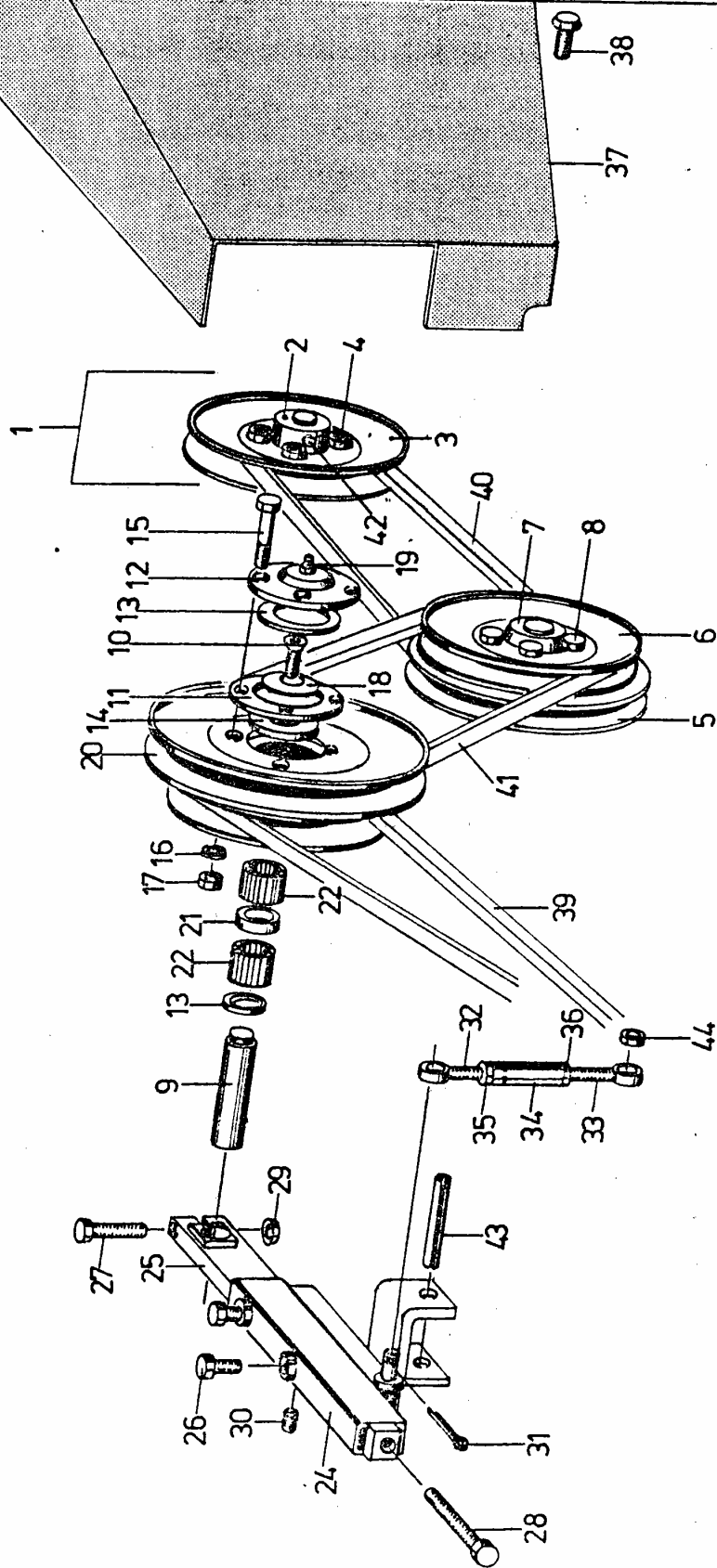
Dom Handlowy Henryki i Pawła Korbanków

62-080 Tarnowo Podgórze, ul. Piaskowa 4

tel. (061) 8 146 274

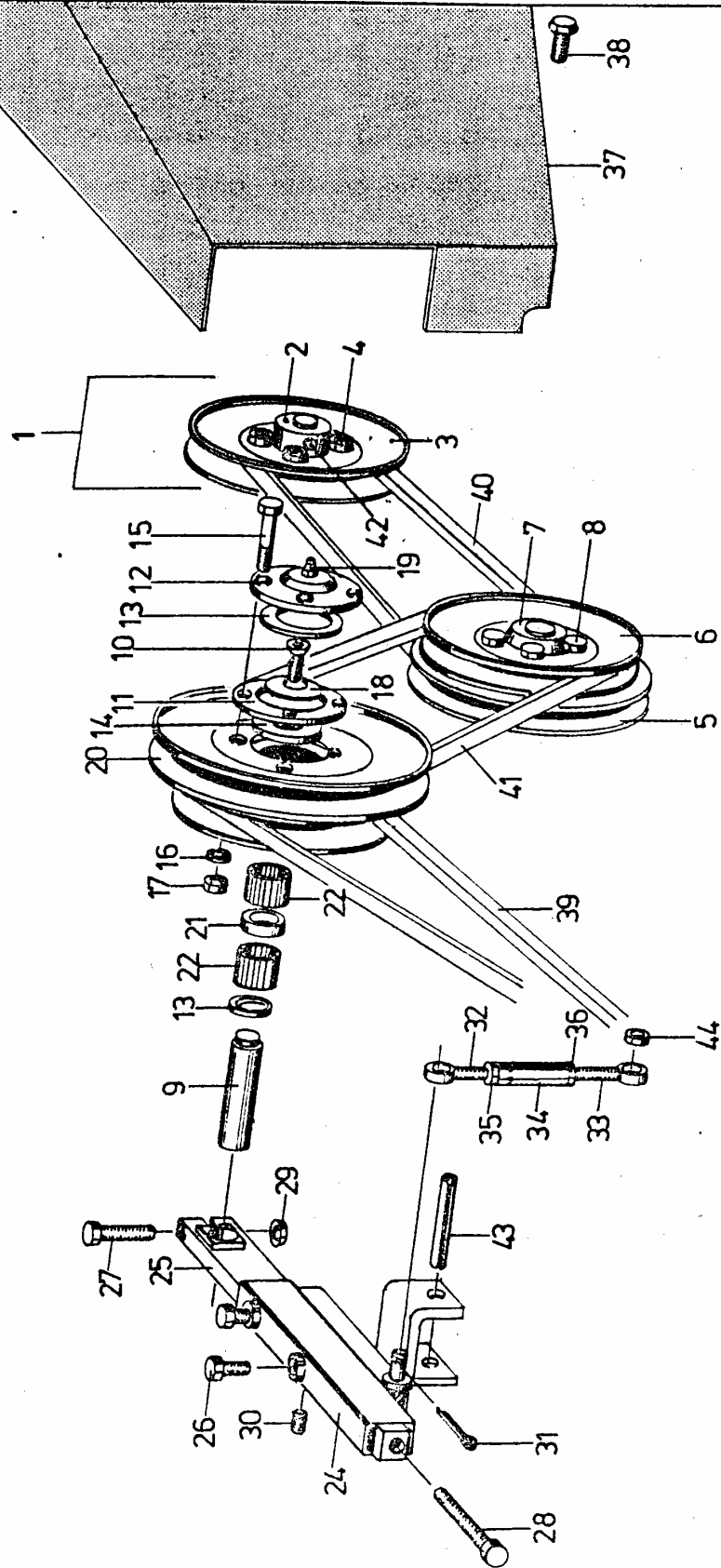
fax (061) 8 146 333

www.korbanek.pl info@korbanek.pl sklep@korbanek.pl serwis@korbanek.pl



## Längsband kpl.: Keilriemenscheiben

Pos.	Bestell-Nr.	Bezeichnung	Alte Teil-Nr.	Stück
	0 53 49 20	LAENGSBAND KPL	84.27	1
	0 53 59 90	ABSTREIFWALZE MONT	84.27-06	1
1	0 53 60 00	KEILRIEMENSCHLEIBE MONT	84.27-06-01	1
2	0 53 84 20	NABE	84.27-06-01.1	1
3	0 03 30 20	KEILRIEMENSCHLEIB HAELFTE DA140	60.17-05-03.2	2
4	0 01 10 90	6KTSCH M8X20	D933-8.8ZN	4
	0 20 06 50	SGMU M8 TENSI BUS		4
	0 53 79 70	LAENGSBANDANTRIEB	84.27-02	1
5	0 53 59 60	KEILRIEMENSCHLEIBE GSW GR	84.27-05-01-01-01	1
6	0 53 59 80	KEILRIEMENSCHLEIBE GSW KL	84.27-05-01-01-02	1
7	0 53 58 90	NABE	84.27-02.2	1
	0 01 26 30	SPANNSTIFT 6X50	D1481	1
	0 01 28 30	SPANNSTIFT 10X50	D1481	1
8	0 08 15 90	6KTSCH M8X45	D933-8.8ZN	4
	0 20 06 50	SGMU M8 TENSI BUS		4
	0 53 59 50	DOPPELRIEMENSCHLEIBE	84.27-05	1
9	0 53 83 80	ACHSE	84.27-05.1	1
10	0 04 19 20	SENKCHR M INNENSECHSKANT	62.25-07.3	1
11	0 04 19 40	SCHEIBE	62.25-07.5	1
12	0 03 88 90	ABSCHLUSSDECKEL	62.12-06.3	1
13	0 01 62 90	AXIALSCHEIBE INA AS 3552		1
14	0 01 58 30	WELLENSCHLEIBE INA WS 81105		1
15	0 20 18 20	6KTSCH M8X50	D931-8.8ZN	4
16	0 00 63 00	FEDERRG A8	D127 ZN	4
17	0 01 16 30	6KTMU M8	D934-8 ZN	4
18	0 01 82 20	TELLERFED B 31,5	D2093	1
19	0 01 51 70	SCHNIP AM 8X1	D71412	1
	0 53 83 90	DOPPELRIEMENSCH M NADELH		1
20	0 53 84 00	DOPPELRIEMENSCHLEIBE GSW	84.27-05-01-01	1
21	0 04 19 80	DISTANZBUCHSE	62.25-07-02.2	1
22	0 01 57 20	NADELHUELSE INA HK 3020		2
23	0 20 67 60	DICHTRING G 30X37X4 INA		1



Pos.	Bestell-Nr.	Bezeichnung	Alte Teil-Nr.	Stück
	0 53 59 40	<u>SPANNHEBEL KPL</u>	84.27-04-	1
24	0 53 82 20	SPANNHEBEL GSW	84.27-04-01	1
25	0 53 83 10	AUFNAHME GSW	84.27-04-02	1
26	0 29 77 60	6KTSCH M12X20	D933-8.8ZN	2
27	0 41 68 20	6KTSCH M10X50	D931-8.8ZN	1
28	0 44 21 90	6KTSCH M12X90	D933-8.8ZN	1
29	0 02 40 70	SGMU M10 TENSI BUS		1
30	0 06 63 80	GEWINDESTIFT 8X10 45H F D913		4
31	0 00 59 60	SPLINT 4X20	D94 ZN	1
	0 53 83 50	<u>SPANNSCHLOSS KPL</u>	84.27-04-03	1
32	0 53 83' 60	AUGENSCHRAUBE LI	84.27-04-03.1	1
33	0 53 83 70	AUGENSCHRAUBE RE	84.27-04-03.2	1
34	0 44 22 10	SPSCHLMU SP M12	D1479	1
35	0 44 22 20	6KTMU BM12 LH	D439-06ZN	1
36	0 43 33 10	6KTMU BM12	D439 ZN	1
37	0 53 60 10	KLAPPE GSW	84.27-07	1
38	0 20 24 30	SGSCH M10X16 TENSI BUS		2
39	0 44 18 50	KEILRIEMEN 17X4650 AUSF 26		1
40	0 44 18 40	KEILRIEMEN 17X800 AUSF 26		1
41	0 44 18 30	KEILRIEMEN 17X725 AUSF 26		1
42	0 01 27 20	SPANNSTIFT 8X36	D1481	1
43	0 40 14 70	SPANNSTIFT 13X95	D1481	1
44	0 43 33 10	6KTMU BM12 439 ZN		2



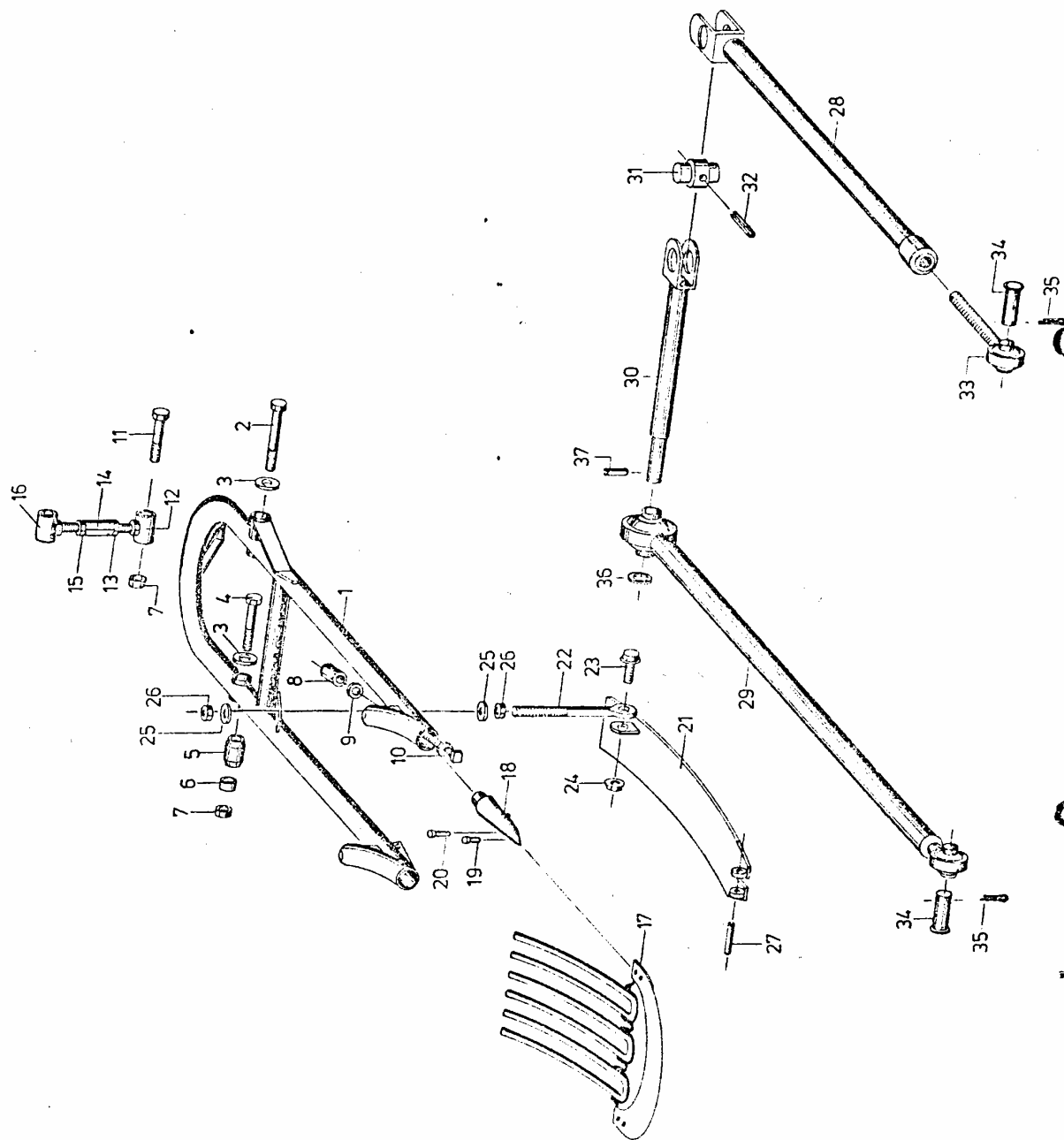
Dom Handlowy Henryki i Pawła Korbanków

62-080 Tarnowo Podgórze, ul. Piaskowa 4

tel. (061) 8 146 274

fax (061) 8 146 333

www.korbanek.pl info@korbanek.pl sklep@korbanek.pl serwis@korbanek.pl



Pos.	Bestell-Nr.	Bezeichnung	Alte Teil-Nr.	Stück
	0 53 49 20	<u>LAENGSBAND KPL</u>	84.27	1
1	0 53 61 70	MESSERHALTER GSW	84.27-12	1
2	0 40 69 60	6KTSCH M16X190	D931-8.8ZN D SCHAFT H13	1
3	0 40 06 00	SCHEIBE 17X34X4 HASO ST ZN		4
4	0 01 02 50	6KTSCH M 16X140	D931-8.8ZN D SCHAFT H13	1
5	0 50 00 60	GUMMIFEDER	84.25-00.1	2
6	0 50 00 70	HUELSE	84.25-00.2	4
7	0 01 16 60	6KTMU M16	D934-8 ZN	4
8	0 19 04 60	HUELSENMUTTER KPL	62.28-03	2
9	0 01 76 20	DUBO SCHRSG M12 207		2
10	0 03 31 10	SPANNSCHRAUBE GSW	60.20-03	2
11	0 01 02 30	6KTSCH M16X100	D931-8.8 ZN	2
	0 53 62 00	<u>KOEPFSTAERKENEINSTELLG KPL</u>		1
12	0 53 90 30	<u>VERSTELLSTUECK UT KPL</u>	84.27-15-01	1
	0 44 27 10	ULTRABUCHSE GFW 0118050-15		1
13	0 42 15 40	6KTMU BM16 LH	D439-06 ZN	1
14	0 52 97 80	SPANNSCHLOSS	84.25-31.2	1
15	0 41 57 80	6KTMU BM16	D439-06 ZN	1
16	0 53 90 60	<u>VERSTELLSTUECK OB KPL</u>	84.27-15-02	1
	0 44 27 10	ULTRABUCHSE GFW 0118050-15		1
	0 52 25 50	<u>KOPFMESSER BR KPL</u>	84.25-20	1
17	0 54 09 10	KOPFMESSER BR GSW	84.25-20-01	1
18	0 50 07 50	MESSERSCHUH	84.25-19.1	2
19	0 20 31 70	SENKNIET 6X25	D661 ST	2
20	0 40 60 60	SENKNIET 6X38	D661 ST	2
	0 53 34 50	<u>SCHLEIFKUFEN MONT</u>	84.25-37	1
21	0 53 34 70	SCHLEIFKUFEN GSW	84.25-37-01	1
22	0 53 34 60	AUGENSCHRAUBE M16X195 ST50	84.25-37.1	1
23	0 01 74 70	SGSCH M12X30 TENSI BUS		1
24	0 01 74 60	SGMU m12 TENSI BUS		1



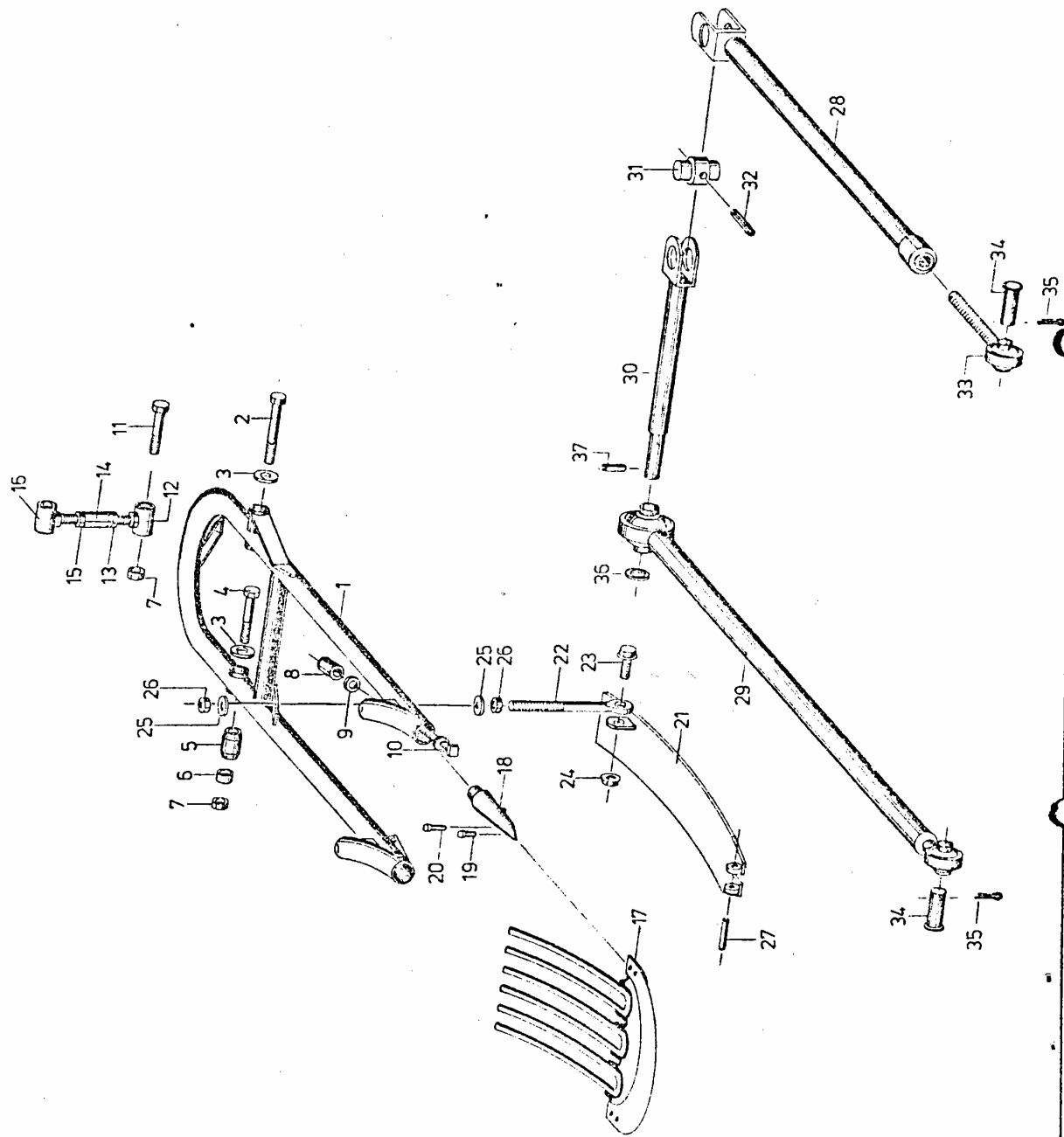
Dom Handlowy Henryki i Pawła Korbanków

62-080 Tarnowo Podgórze, ul. Piaskowa 4

tel. (061) 8 146 274

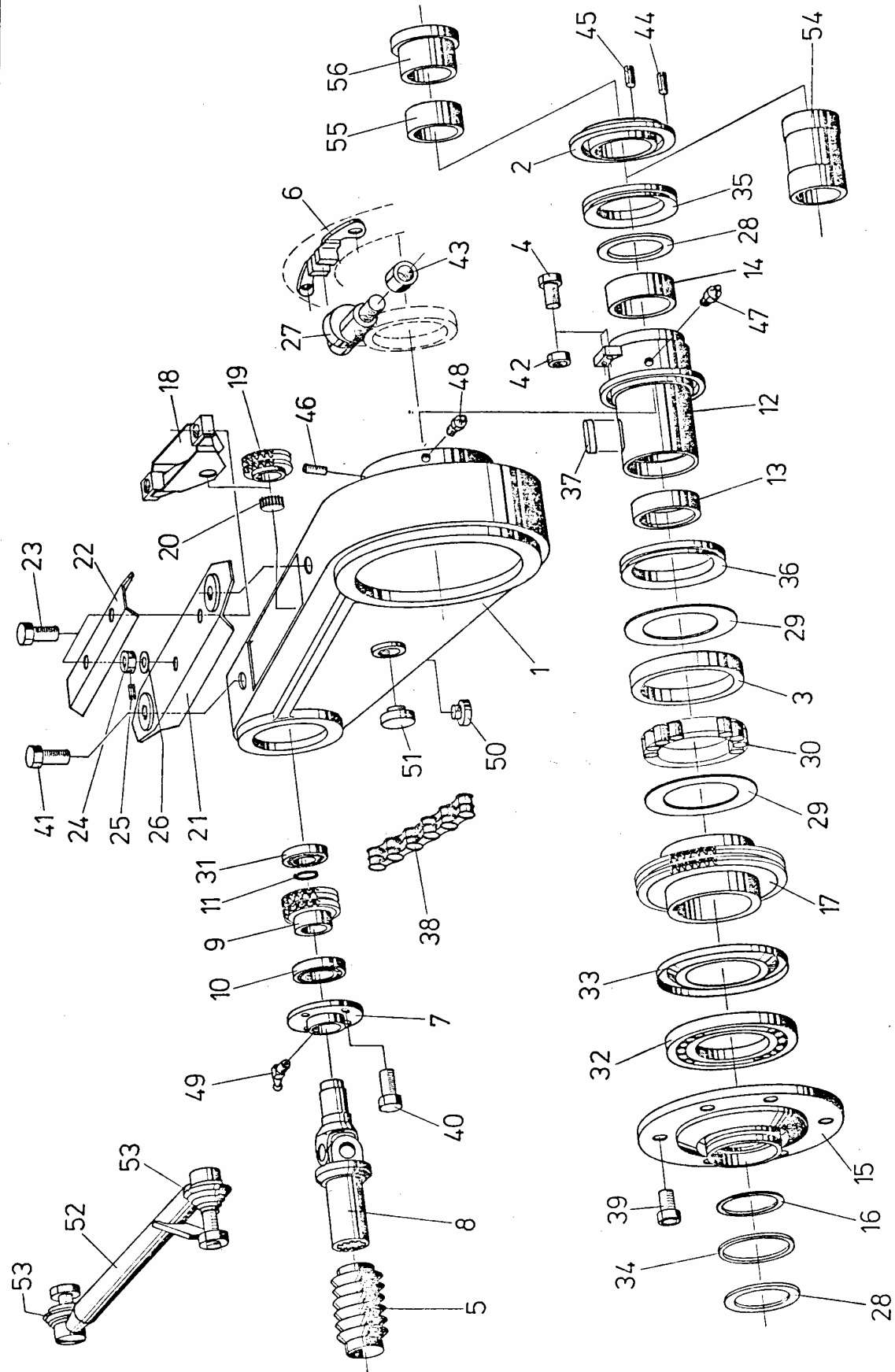
fax (061) 8 146 333

www.korbanek.pl info@korbanek.pl sklep@korbanek.pl serwis@korbanek.pl



Pos.	Bestell-Nr	Bezeichnung	Alte Teil-Nr.	Stück
25	0 01 19 90	SCHEIBE 17	D1441 ST ZN	2
26	0 41 57 80	6KTMU BM16	D439-06	2
27	0 01 28 20	SPANNSTIFT 10X45	D1481	1
	0 53 85 40	<u>LENKER KPL</u>	84.27-10	1
28	0 53 60 30	LENKER LI GSW	84.27-10-01	1
29	0 53 60 40	LENKER RE GSW	84.27-10-02	1
30	0 04 21 10	WELLE GSW	62.25-20-01	1
31	0 53 60 50	<u>BUCHSE KPL</u>	84.27-10-03	1
32	0 01 26 30	SPANNSTIFT 6X50	D1481	1
33	0 09 97 40	GELENKAUGE M24X185 WSS 19.512		1
34	0 09 66 50	BOLZEN GSW	60.33-06	2
35	0 00 57 40	SPLINT 4X28	D 94 ZN	2
36	0 01 21 00	SCHEIBE 26	D1441 ST ZN	2
37	0 01 28 10	SPANNSTIFT 10X40	D1481	1





Pos.	Bestell-Nr.	Benennung	alte Teil-Nr.	Stück		
				V35	V50	V2B35/50
	0 53 93 10	<u>BODENANTRIEB V50/V2B</u>	84.29	-	1	1
	0 53 98 10	<u>BODENANTRIEB V 35</u>	85.29	1	-	-
1	0 53 93 20	KETTENKASTEN	84.29-00.1	1	1	1
2	0 53 93 30	ZWISCHENRING	84.29-00.2	-	1	-
3	0 53 93 40	LAGERRING	84.29-00.3	1	1	1
4	0 54 73 10	SCHERSCHRAUBE	84.29-00.4	2	2	2
5	0 53 93 50	FALTENBALG	84.29-00.6	1	1	1
6	0 53 93 80	RASTE	84.29-00.9	3	3	3
	0 53 93 90	<u>ABTRIEB KPL</u>	84.29-02	1	1	1
7	0 53 94 00	LAGERDECKEL	84.29-02.1	1	1	1
8	0 53 94 10	GELENKWELLENHAELFTE RE	84.29-02-01	1	1	1
9	0 53 94 20	KETTENRAD Z 18	84.29-02-04	1	1	1
10	0 44 24 70	RIKGL 6008 2RS		1	1	1
11	0 44 24 80	SRG 28X1,5	D 471	1	1	1
12	0 53 94 31	<u>AUFNAHMEROHR MIT BUCHSEN</u>	84.29-03 A	1	1	1
13	0 53 93 60	BUCHSE	84.29-00.7	1	1	1
14	0 53 93 70	BUCHSE	84.29-00.8	1	1	1
	0 53 95 00	<u>GEHAEUSEDECKEL KPL</u>	84.29-04	1	1	1
15		GEHAEUSEDECKEL	84.29-04.1	1	1	1
16	0 44 25 30	DICHTRING G 70X78X5		1	1	1
17	0 53 95 20	KETTENRAD GSW Z 38	84.29-05	-	1	1
17	0 53 99 00	KETTENRAD GSW Z 33	85.29-05	1	-	-
	0 53 96 20	<u>KETTENSANNRAD KPL</u>	84.29-09	1	1	1
18	0 53 96 40	SPANNRADAUFNAHME GSW	84.29-09-01	1	1	1
	0 53 96 70	KETTENRAD KPL Z 16	84.29-09-02	1	1	1
19	0 53 96 80	KETTENRAD Z 16	84.29-09-02-01	1	1	1
20	0 44 25 60	NADELHUELSE	HK 2530 2RS	1	1	1
	0 53 96 90	<u>GEHAEUSEDECKEL KPL GSW</u>	84.29-12	1	1	1
21		GEHAEUSEDECKEL	84.29-12.1	1	1	1
22	0 53 97 10	KAPPE MONT	84.29-12-01	1	1	1
23	0 44 25 80	6KTSCH M16X 75	D 933 8.8 ZN	2	2	2
24	0 41 57 80	6KTMU	D 439 06 ZN	2	2	2
25	0 01 24 10	SPANNSTIFT	D1481 5 X 24	2	2	2
26	0 44 25 70	DUBO SCHRSG M 16 211	NYLON 6	2	2	2
27	0 53 97 30	KUPPLUNG	84.29-13	1	1	1
28	0 01 63 20	AXIALSCHEIBE	AS 7095	2	3	3



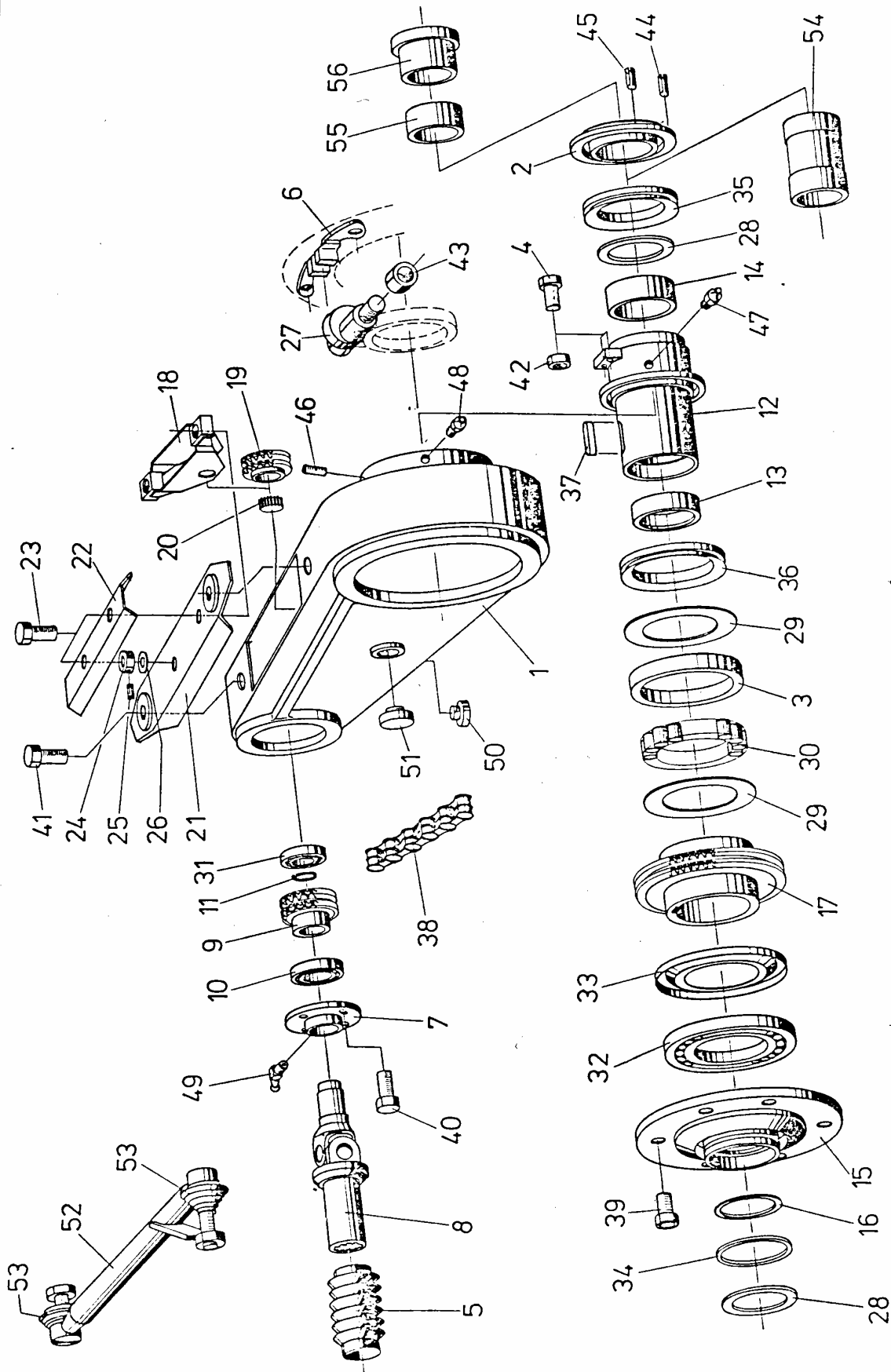
Dom Handlowy Henryki i Pawła Korbanków

62-080 Tarnowo Podgórne, ul. Piaskowa 4

tel. (061) 8 146 274

fax (061) 8 146 333

www.korbanek.pl info@korbanek.pl sklep@korbanek.pl serwis@korbanek.pl



Pos.	Bestell-Nr.	Benennung	alte Teil-Nr.	Stück		
				V35	V50	V2B35/50
29	0 44 23 10	AXIALSCHEIBE	AS 90120	4	4	4
30	0 44 23 20	ROLLENLAGER	39015/30	1	1	1
31	0 01 62 10	RIKGL 6304 RS	D 625	1	1	1
32	0 44 23 30	RILKGL 16018	D 625	1	1	1
33	0 44 23 40	NILOSRING 16018 AV		1	1	1
34	0 44 23 50	O-RG 87,00X 5,00	CFW 72NBR/872	1	1	1
35	0 44 23 60	V-RING	V 90 A	1	1	1
36	0 44 23 70	V-RING	V 100 A	1	1	1
37	0 44 23 80	PASFED A 8X 7X 40	D 6885	1	1	1
38	0 44 19 00	ROLLENKETTE	08B-2X 88 1B2E	-	1	1
38	0 44 18 90	ROLLENKETTE	08B-2X 84 1B2E	1	-	-
39	0 20 24 60	SGSCH M 8X 20	TENSI BUS W 151.12/90	6	6	6
40	0 29 58 60	SGSCH M 8X 25	TENSI BUS W 151.12/90	1	1	1
41	0 01 75 10	SGSCH M10X 20	TENSI BUS W 151.12/90	2	2	2
42	0 40 66 30	SGMU M 6	TENSI BUS W 196.1/8	2	2	2
43	0 41 22 00	SGMU N M 16	D 980 8 ZN	1	1	1
44	0 44 23 90	SPANNSTIFT	D 1481 4 X 12	-	1	-
45	0 44 24 00	SPANNSTIFT	D 1481 4 X 16	2	2	-
46	0 01 24 00	SPANNSTIFT	D 1481 5 X 20	1	1	1
47	0 40 65 90	SCHNIP H1SFG 8X1		2	2	2
48	0 01 51 70	SCHNIP AM 8X1	D 71412	1	1	1
49	0 01 51 80	SCHNIP BM 8X1	D 71412	1	1	1
50	0 01 54 80	SCHRAUBSTOPFEN M18X1,5	GPN 700	2	2	2
51	0 42 17 50	SCHRAUBSTOPFEN M24X1,5	GPN 700	1	1	1
52	0 53 95 90	GELENKSTANGE GSW KPL	84.29-07	-	1	1
53	0 44 39 50	FALTENBALG	CFW V6-554	-	2	2
	0 53 98 70	LAGERBUCHSE GSW	85.29-02	1	-	-
54	0 53 98 80	LAGERBUCHSE	85.29-02.1	1	-	-
2	0 53 93 30	ZWISCHENRING	84.29-00.2	1	-	-
55	0 53 98 30	ANSTELLBUCHSE	85.29-00.2	1	-	-
56	0 53 98 90	DISTANZHUELSE	85.29-03	1	-	-



Dom Handlowy Henryki i Pawła Korbanków

62-080 Tamowo Podgórne, ul. Piaskowa 4

tel. (061) 8 146 274

fax (061) 8 146 333

www.korbanek.pl info@korbanek.pl sklep@korbanek.pl serwis@korbanek.pl

Skanowanie i opracowanie graficzne na CD-ROM :



ul. Ostatnia 17

60-102 Poznań

[www.digital-center.pl](http://www.digital-center.pl)

[biuro@digital-center.pl](mailto:biuro@digital-center.pl)

tel./fax (0-61) 665 82 72

tel./fax (0-61) 665 82 82