



Ersatzteilliste

AP 61
AP 61D

Hinweise für die Ersatzteil-Bestellung

Die auf den einzelnen Blättern vorhandenen Abbildungen der Maschinenteile sind mit Positionsnummern versehen. Diese geben im darunterliegenden Text die Teil-Nummern und deren Bezeichnung an. Haben sich Teile geändert, so ist dies durch einen Strich vor den Positionsnummern im Textteil gekennzeichnet. Jede Bestellung muß zur Vermeidung von Irrtümern und Fehllieferungen folgende Angaben enthalten:

Teil-Nummer und Benennung des Ersatzteils (in dieser Liste feststellen)

Menge der gewünschten Ersatzteile

Gewünschte Lieferart (Post, Frachtgut, Express)

Volle Anschrift des Bestellers (mit Postleitzahl)

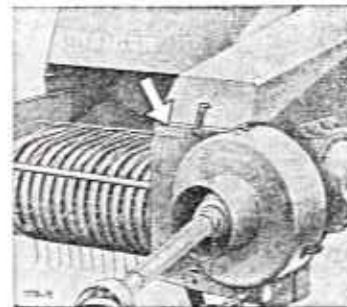
Die in dieser Liste aufgeführten Teil-Nummern haben Vorrang vor auf manchen Teilen eingegossenen oder eingepprägten Bezeichnungen. Schrauben, Muttern, Federringe und Scheiben zum Befestigen kompletter Ersatzteilgruppen werden normalerweise nicht mitgeliefert. Bei Bedarf ist die Teil-Nummer der Befestigungsteile anzugeben.

Abkürzungen:

6 kt = Sechskant; kpl. = komplett; at. = austauschbar; * = nicht abgebildet.

Die Fabrik-Nummer

Ihrer Aufsammelpresse ist auf dem nebenstehend gezeigten Nummernschild angegeben. Garantiefälle und Rückfragen können ohne Angabe der Fabrik-Nummer nicht bearbeitet werden. Bitte tragen Sie deshalb diese Nummer gleich nach Auslieferung der Maschine hier ein:



Nachdruck nicht gestattet – alle Rechte sowie technische Änderungen vorbehalten. Die Abbildungen sind für Form und Ausführung nicht verbindlich. Copyright 1979 by Gebrüder Welger GMBH & CO. Kommanditgesellschaft, Wolfenbüttel.

1116 99 20.01

GEBRÜDER WELGER GMBH & CO. KOMMANDITGESELLSCHAFT

Gebrüder-Welger-Straße Postfach 1560 3340 Wolfenbüttel

Telefon: (05331) 404-1 · Telex: 095 639 · Telegramme: Welger Wolfenbüttel



WELGER AP 61

Achse

Road Axle – Essieu
Assale – Eje

A

Gestell und Zubehör

Bale Chamber and Trailer Loaders – Canal de Pressage et Accessoires
Telaio ed Accessori – Canal de Prensado y Accesorios

B

Aufsammler

Pick-up Reel – Ramasseur
Raccoglitore – Recogedor

C

Kolbenantrieb

Main Drive – Transmission Principale
Trasmissione-Pistone – Transmision del Piston

D

Rafferantrieb

Packer Drive – Entraînement de l'Ameneur
Azionamento Forconi – Accionamiento del Alimentador

E

Raffer und Querförderer

Packer and Cross Feeder – Ameneur et Transporteur Transversal
Introduttore e Forconi – Alimentador y Transportador

F

Binder-Grundteile

Knotter Basic Parts – Pièces Générales du Noueur
Legatore-Particolari Base – Piezas Base del Atador

G

Garnbindung

Twine Knotters – Noueurs à Ficelle
Legatura di Spago – Atador de Sisal

H

Drahtbindung

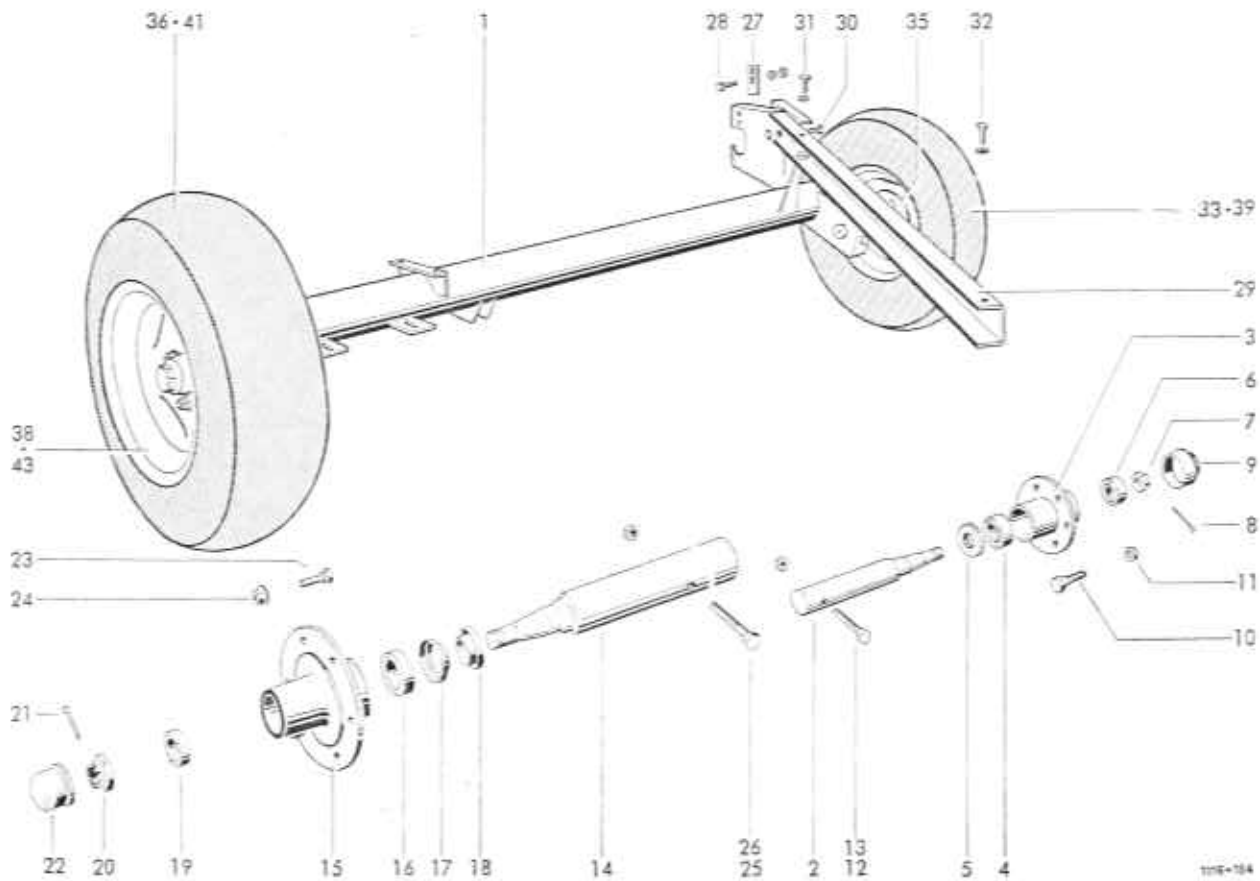
Wire Knotters – Noueurs à Fil de Fer
Legatura Filo di Ferro – Atador de Alambre

J

Schutzvorrichtung und Beleuchtung

Guards and Lighting Equipment – Protecteurs et Eclairage Electrique
Dispositivi di Protezione ed Illuminazione – Dispositivos de Proteccion
y Equipo Electrico

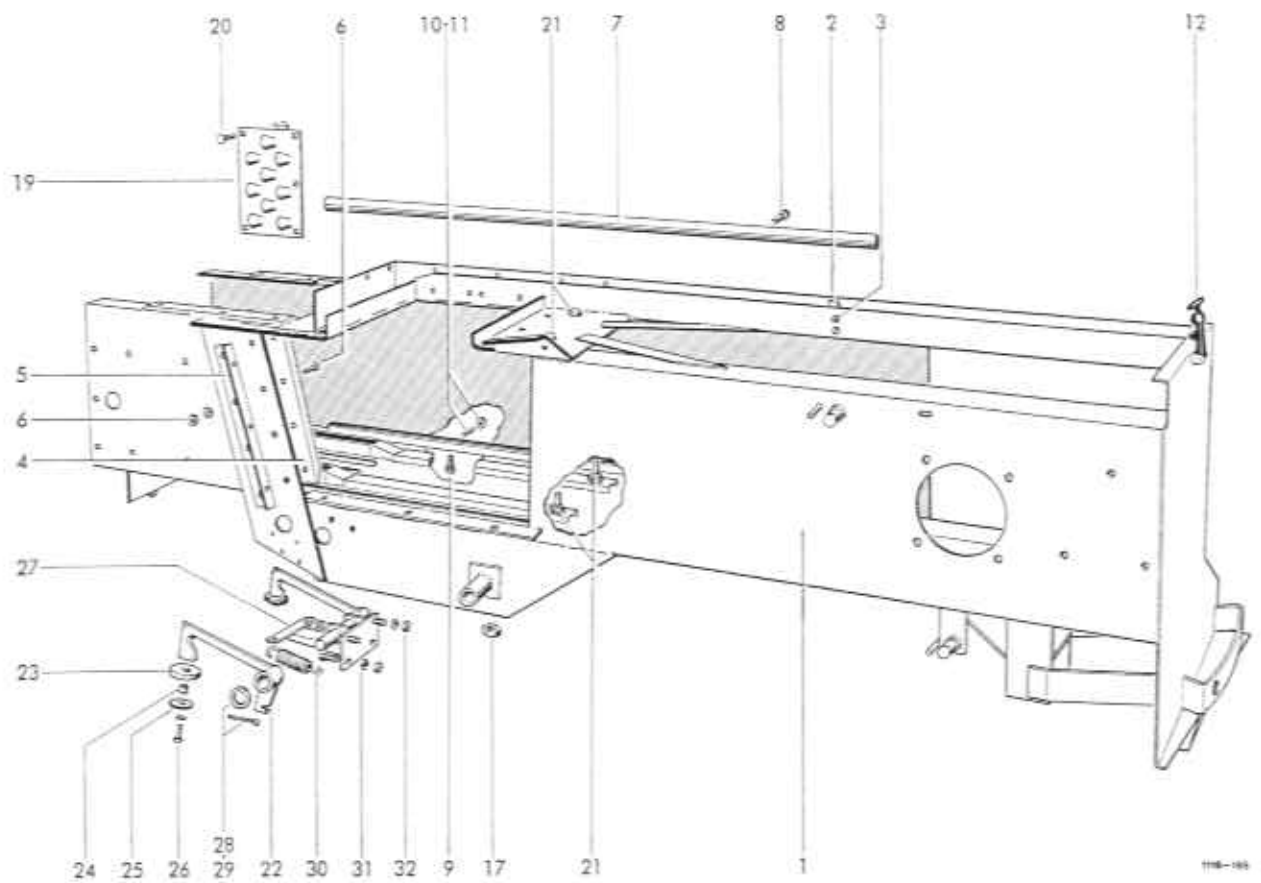
K



		Achsbock
1	1116.02.01.01	Achsrohr
2-11	1109.02.01.80	Achsstummel kpl.
2	1109.02.01.81	Achsstummel
3	205.018	Radnabe
4	30206 DIN 720	Kegelrollenlager
5	Fey FK 3	Lamellenring
6	30 204 DIN 720	Kegelrollenlager
7	M18x1,5 DIN 936-8	Kronenmutter
8	4x35 DIN 94	Splint
9	205.022	Radkapsel
10	RE 14x1,5	Radbolzen
11	A 14 DIN 74361	Kugelbundmutter
12	M12x90 DIN 931-8.8	6 kt-Schraube
13	0320.73	Sicherungsmutter
14-24	1115.02.01.57	Achsstummel kpl. et
14	1115.02.01.46	Achsstummel
15	1115.02.01.59	Radnabe
16	1115.02.01.48	Kegelrollenlager
17	1115.02.01.49	Labyrinthring
18	1115.02.01.50	Stoßring
19	1115.02.01.51	Kegelrollenlager
20	24x1,5 DIN 937-5S	Kronenmutter
21	5x45 DIN 94	Splint
22	1115.02.01.66	Radkappe
23	1115.02.01.55	Radbolzen
24	AM 18x1,5 DIN 74361	Kugelbundmutter
25	M16x110 DIN 931-8.8	6 kt-Schraube
26	0320.74	Sicherungsmutter
27	1109.02.01.21	Sperrblech

28	M8x20 DIN 933-8.8 M 8 DIN 934-8 9 DIN 126 A 8 DIN 127	6 kt-Schraube 6 kt-Mutter Scheibe Federring
29	1116.02.02.01	Achsverstrebung Strebe
30	M10x25 DIN 933-8.8 11 DIN 126 0320.72	6 kt-Schraube Scheibe Sicherungsmutter
31	M8x20 DIN 603-4.6 R 9,5 DIN 440 M 8 DIN 934-8	Flachrundschraube Scheibe 6 kt-Mutter
32	M12x20 DIN 933-8.8 A 12 DIN 127	6 kt-Schraube Federring

		Räder
33+34+35	1115.02.03.01	Rad Normalausführung rechts
36+37+35	1115.02.90.01	Rad Sonderausführung rechts
38+39+40	1115.02.03.05	Rad Normalausführung links
41+42+43	1115.02.90.05	Rad Sonderausführung links
33	7.00-12 4 PR Impl.	Reifen
34*	7.00-12	Schlauch
35	1115.02.03.04	Scheibenrad
36	8.00-12 Impl. 4 PR	Reifen
37*	8.00-12	Schlauch
38	1115.02.03.08	Scheibenrad
39	10,0/75-15 Impl. 6 PR	Reifen
40*	10-15	Schlauch
41	11,5/80-15 Impl. 6 PR	Reifen
42*	11,5-15	Schlauch
43	1115.02.90.08	Scheibenrad



Gestell B 10 + B 11

1-32	1116.03.00.00	Gestell	
1	1116.03.01.00	Grundkörper	
2	0344.37	Blattfeder	
3	M4x16 DIN 84-4.8	Zylinderschraube	
	M 4 DIN 934-8	6 kt-Mutter	
	A 4 DIN 127	Federring	
4	1116.03.02.01	Messer	
5	1116.03.02.02	Winkel	
6	M10x25 DIN 604-4.6	Senkschraube	
	M 10 DIN 934-8	6 kt-Mutter	
	A 10 DIN 127	Federring	
7	1116.03.02.05	Laufschiene	
8	M10x15	Sicherungsschraube-Tensilock	
9	M10x20	Sicherungsschraube-Tensilock	
10	M10x30		
	DIN 913-10.9	Gewindestift	
11	M 10 DIN 936-6G	6 kt-Mutter	
12	2109.51.05.10	Haubenhalter	
13*	2109.51.05.12	Bolzen mit Kopf	} zu Nr. 13
14*	5,3 DIN 433	Scheibe	
15*	1,5x10 DIN 94	Splint	
16*	M12x30 DIN 933-8.8	6 kt-Schraube	zu Nr. 16
17	0320.73	Sicherungsmutter	zu Nr. 16
18*	14 DIN 126	Scheibe	zu Nr. 16
19	0339.31	Schuppenblech	
20	M10x20 DIN 603-4.6	Flachrundschrabe	
	A 10 DIN 127	Federring	
	M 10 DIN 934-8	6 kt-Mutter	
21	M12x45 DIN 933-8.8	6 kt-Schraube	
	M 12 DIN 934-8	6 kt-Mutter	
	14 DIN 126	Scheibe	
	A 12 DIN 127	Federring	
22-26	1121.03.10.01	Rückhalter kpl.	
22	0736.81	Rückhalter	
23	0328.37	Anschlag	
24	0328.39	Hülse	
25	0320.35	Scheibe	
26	M8x25 DIN 933-8.8	6 kt-Schraube	
	A 8 DIN 127	Federring	
27	1122.03.10.10	Halter	
28	17 DIN 1441	Scheibe	
29	4x25 DIN 94	Splint	
30	0341.54	Zugfeder	
31	M8x25 DIN 933-8.8	6 kt-Schraube	
	M 8 DIN 934-8	6 kt-Mutter	
	9 DIN 126	Scheibe	
	A 8 DIN 127	Federring	
32	M 8 DIN 934-8	6 kt-Mutter	
	9 DIN 126	Scheibe	
	A 8 DIN 127	Federring	

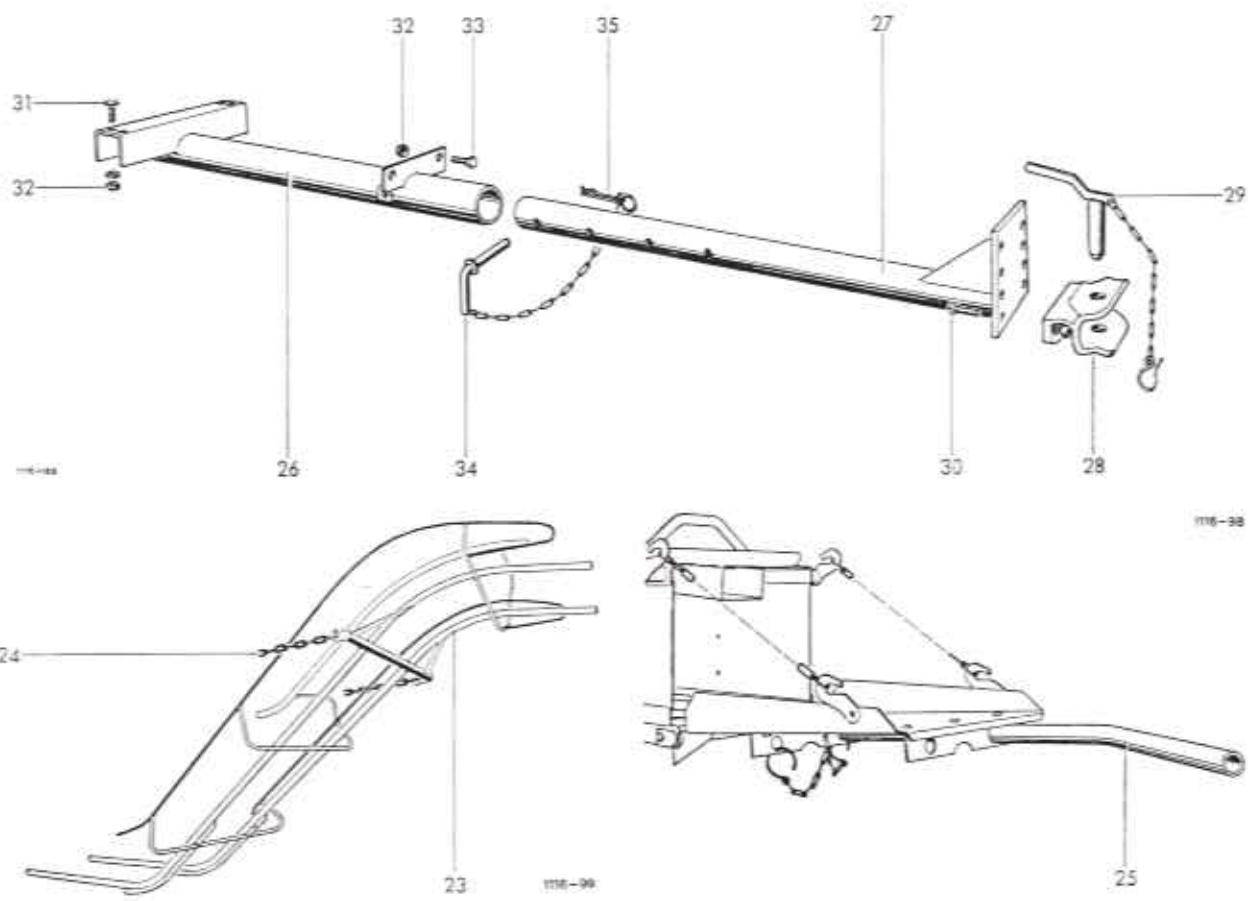
Fortsetzung B 11 / Continued B 11 / Continuè B 11

Änderung

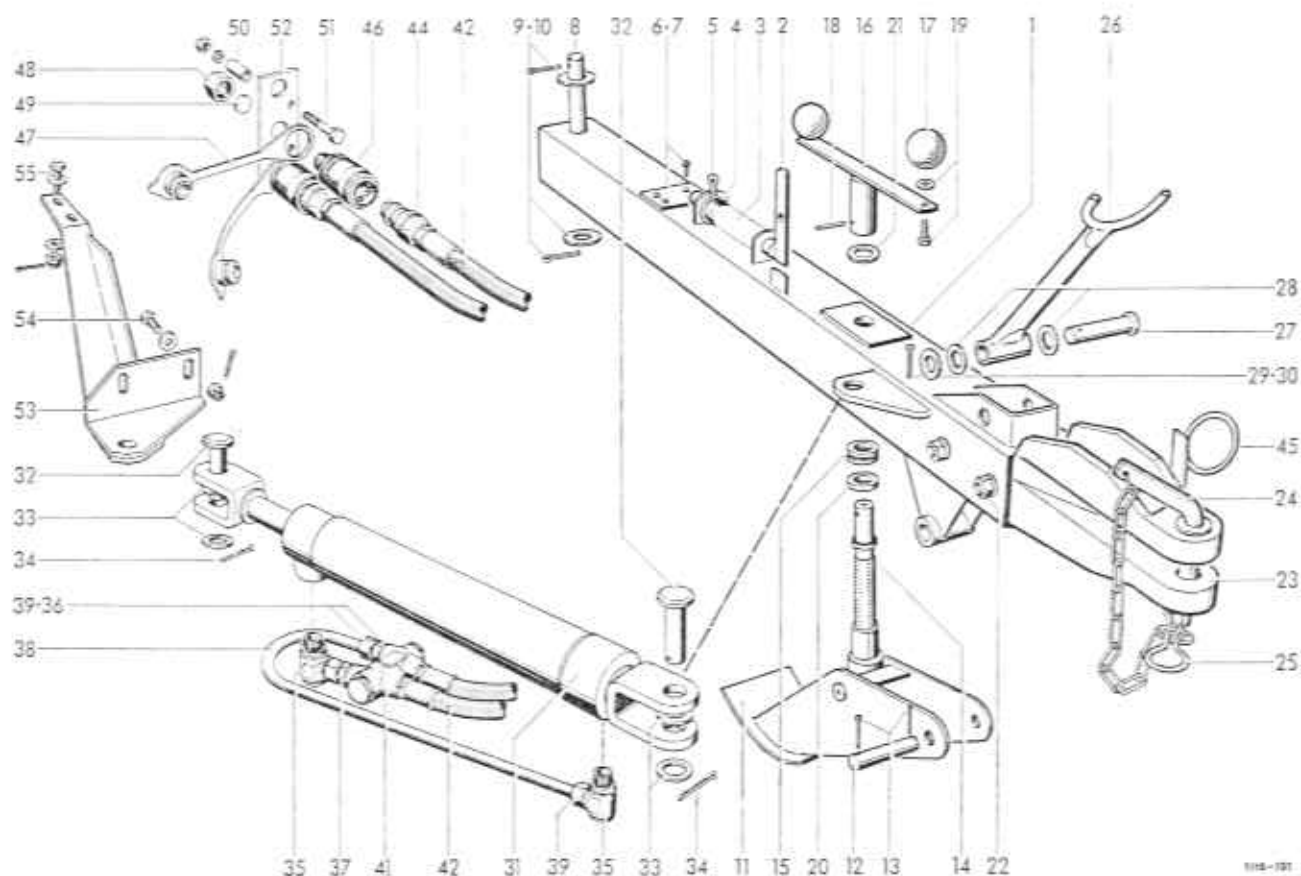
Erweiterung
12. 78

WELGER AP 61

B 10



23	1105.81.06.01	Ladeschurre	Ladeschurre	28-30	6408.09.16.06	Anhängekupplung kpl.
24	6; lg. 2,226 m DIN 763	Kette		28	5107.09.16.16	Kupplungskörper
		Ballenabwurfvorrichtung		29	5107.09.17.08	Bolzen
25	1103.81.91.01	Abwurfrohr		30	M16x50 DIN 933-8.8	6 kt-Schraube
		Wagenanhängung			M 16 DIN 934-8	6 kt-Mutter
26-35	1116.81.89.00	Wagenanhängung verstellbar			A 16 DIN 127	Federring
26	1116.81.89.01	Anhängevorrichtung		31	M12x35 DIN 603-8.8	Flachrundschraube
27	1121.81.01.01	Anhängerohr			A 13 DIN 125	Scheibe
				32	0320.73	Sicherungsmutter
				33	M12x30 DIN 933-8.8	6 kt-Schraube
				34	2101.05.07.01	Vorsteckerbolzen
				35	0327.78	Federsicherung

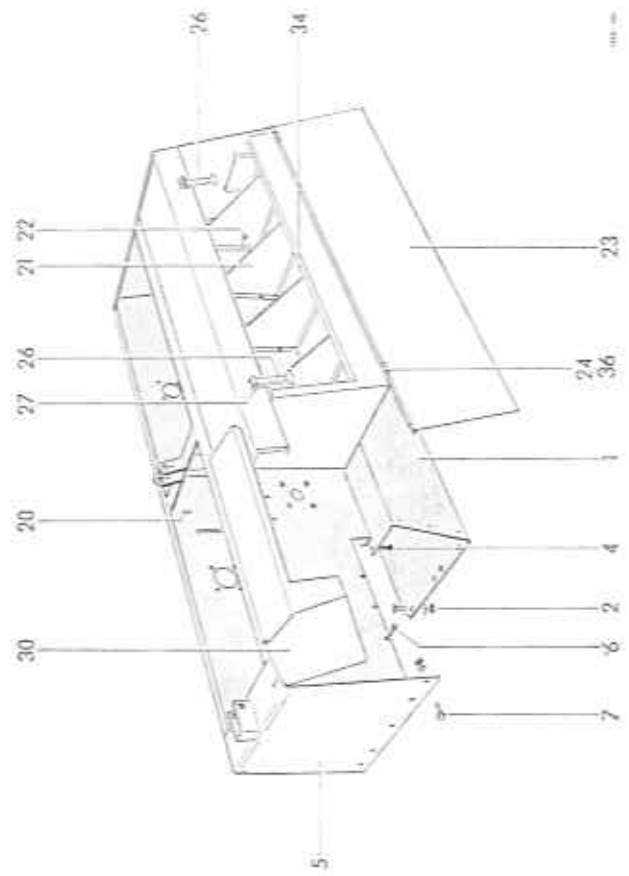
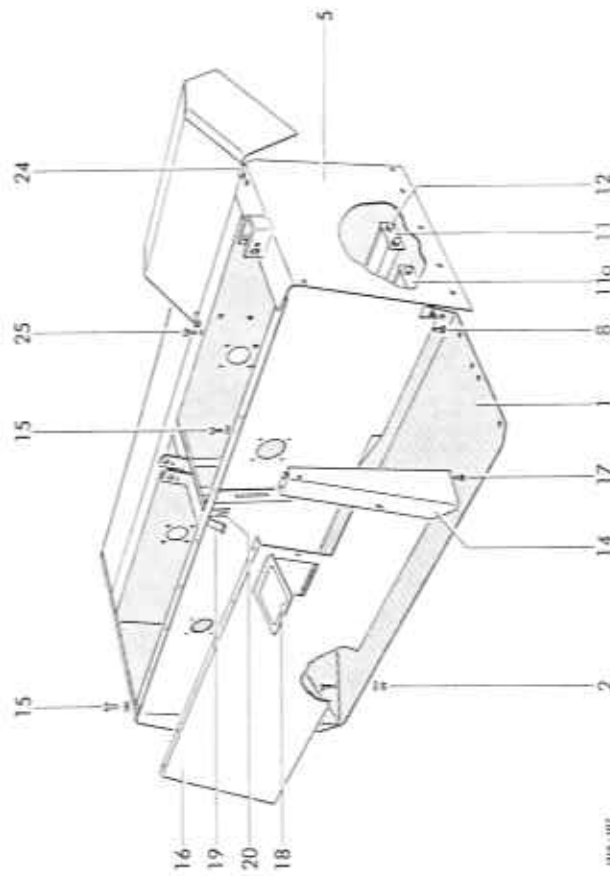


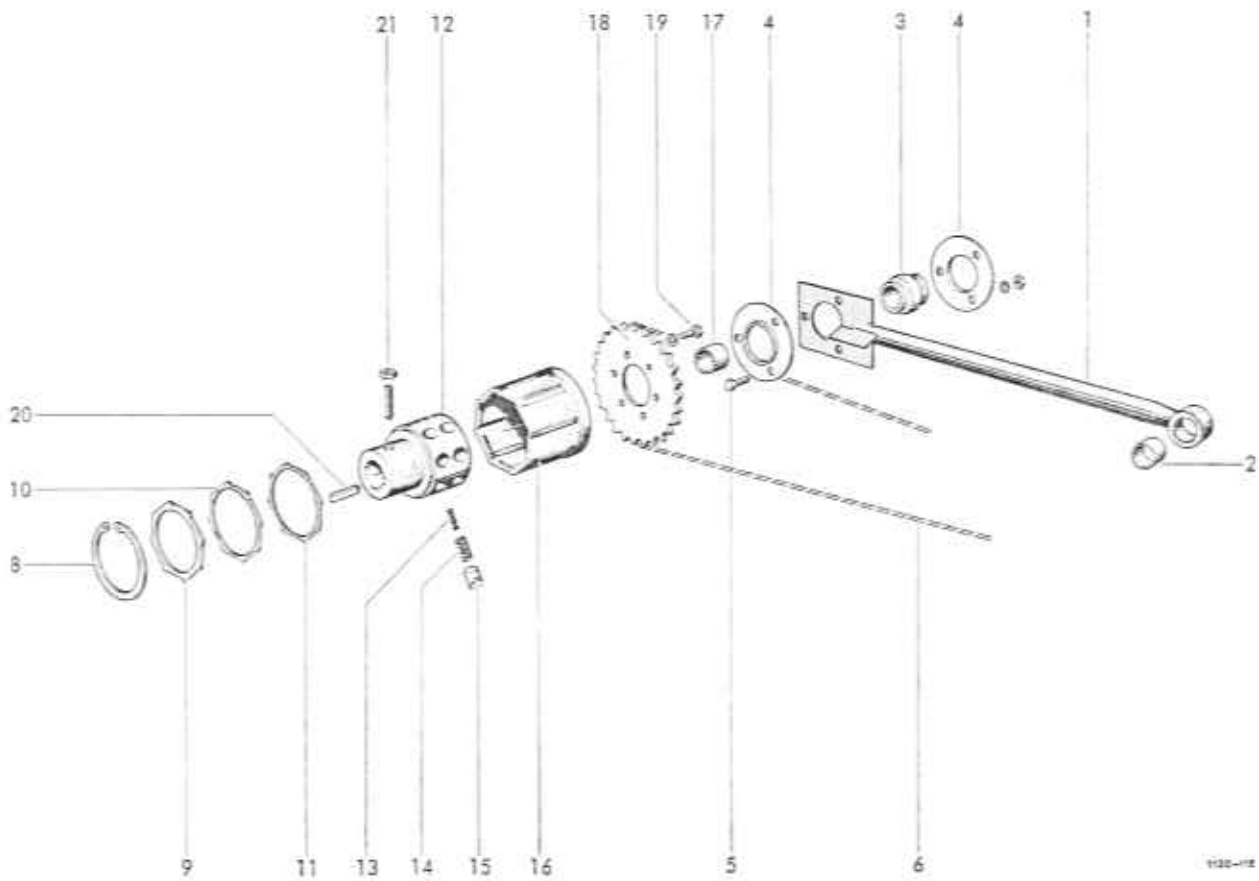
118-191

Zugvorrichtung		Hydraulik (Sonderzubehör)	
1	1116.05.01.01 Zugrohr	31	1116.87.05.01 Hydraulikzylinder
2	1109.07.01.25 <input type="checkbox"/> Arretierbolzen	32	25h 9x75x65 Gerade
3	0340.39 <input type="checkbox"/> Druckfeder		Bolzen
4	0324.26 <input type="checkbox"/> Scheibe	33	26 DIN 126 Scheibe
5	6x35 DIN 94 <input type="checkbox"/> Splint	34	6x40 DIN 94 Splint
6	5111.05.02.10 Gleitplatte	35	6407.43.04.02 Drasselfreie Schwenkverschraubung
7	A M5x15 DIN 63-4.8 Senkschraube	36	CS 12 DIN 2353 Gerade
8	1105.05.01.05 Bolzen	37	1116.87.05.09 Einschraubstutzen
9	31 DIN 1441 Scheibe		Gerade
10	8x50 DIN 94 Splint	38-40	1116.87.05.11 Rohrleitung kpl. mit Nr. 38+40
11	1105.07.02.01 Stützfuß	38	1116.87.05.07 Rohr
12	1105.07.02.07 Bolzen	39	AL 12 DIN 3870 Überwurfmutter
13	5x30 DIN 94 Splint	40*	L 12 DIN 3861 Schneidring zu Nr. 39
14	1105.07.02.09 Spindel	41	1116.87.05.15 Sperrventil
15	1105.07.02.10 Axial-Rillenkugellager	42	1116.87.05.16 Höchstdruckschlauch
16	1105.07.02.11 Kurbel mit Nr. 17	43*	A 18x22 DIN 7603 Dichtung zu Nr. 42
17	F 50 DIN 319 Kugelknopf	44	5633.13.03.01 Kupplungsstecker mit Einschraubstutzen
18	6x40 DIN 1481 Spannhülse		Schlauchhalter
19	M12x20 DIN 558 A 12 DIN 127 Federring	45	1120.45.02.14 Kupplungsmuffe
20	0325.20 Scheibe 8 mm dick	46	5633.13.09.01 Staubstecker
21	0324.26 Scheibe bei Bedarf 3 mm dick	47	3121.01.91.04 Überwurfmutter
	0324.79 Scheibe bei Bedarf 2 mm dick	48	AL 12 DIN 3870 Platte
	27 DIN 126 Scheibe bei Bedarf	49	5633.13.09.06 Distanzstück
22	M16x120 6 kt-Schraube	50	1120.45.02.23 6 kt-Schraube
	DIN 931-8.8 6 kt-Mutter	51	M8x45 DIN 933-8.8 6 kt-Mutter
	M 16 DIN 934-8 A 16 DIN 127 Federring		A 8 DIN 127 Federring
23	0753.05 <input type="checkbox"/> Zugkopf	52	1120.45.02.22 Halter
	0753.04 <input type="checkbox"/> Zugkopf	53	1116.87.06.01 Konsole
24	1115.05.91.00 <input type="checkbox"/> Anhängelbolzen mit Nr. 25	54	M12x35 S 6 kt-Schraube
	2101.05.07.00 <input type="checkbox"/> Anhängelbolzen mit Nr. 25		DIN 933-8.8 Kronenmutter
25	0327.91 <input type="checkbox"/> Federsicherung		M 12 DIN 935-8 Scheibe 1 Stk.
	0327.78 <input type="checkbox"/> Federsicherung		13 DIN 125 Splint
			3x25 DIN 94 6 kt-Schraube
26	1118.09.03.01 Gelenkwellenstütze		M12x35 S 6 kt-Schraube
27	16h 11x80x75 Stützgabel		DIN 933-8.8 Kronenmutter
			M 12 DIN 935-8 Scheibe 2 Stk.
			13 DIN 125 Splint
			3x25 DIN 94

entfällt bei hydraulisch schwenkbarer Zugvorrichtung
 Normalausführung 30 Ø
 Sonderausführung 20 Ø

1	1116.33.01.01	Strohblech
2	M8x20 DIN 603-4.6 M 8 DIN 934-B	Flachrundschraube 6 kt-Mutter
4	A 8 DIN 127 M8x30 DIN 603-4.6 M 8 DIN 934-B	Federring Flachrundschraube 6 kt-Mutter
5	1116.33.02.01	Querröhrerkasten
6	M8x20 DIN 933-8.8 M 8 DIN 934-B	Kasten 6 kt-Schraube 6 kt-Mutter
7	0324.02 M8x25 DIN 933-8.8 M 8 DIN 934-B	Schleibe 6 kt-Schraube 6 kt-Mutter
8	0324.02 A 8 DIN 127 M8x20 DIN 604-4.6 M 8 DIN 934-B	Schleibe Federring Senkschraube 6 kt-Mutter
9*	0324.02 A 8 DIN 127 M8x16 DIN 603-4.6 M 8 DIN 934-B	Schleibe Federring Flachrundschraube 6 kt-Mutter
10*	0324.02 A 8 DIN 127	Schleibe Federring Schleibe
11	1116.33.06.01	Anbauteile
11a	1116.33.06.72	Schiene
12	M8x25 DIN 603-8.8 M 8 DIN 934-B	Schiene Flachrundschraube 6 kt-Mutter
13*	A 8 DIN 127 M8x20 DIN 933-8.8 M 8 DIN 934-B	Federring 6 kt-Schraube 6 kt-Mutter
14	0324.02	Schleibe
15	A 8 DIN 127 1116.33.06.14	Federring Winkel
15a*	M6x10 DIN 933-8.8 A 6,4 DIN 125	6 kt-Schraube Schleibe
16	M6x16 DIN 933-8.8 R 7 DIN 440	6 kt-Schraube Schleibe
17	1116.33.06.19 M8x20 DIN 603-4.6 M 8 DIN 934-B	Vorderwand Flachrundschraube 6 kt-Mutter
18	0324.02	Schleibe
19	A 8 DIN 127 1116.33.06.26	Federring Klampe
20	0344.57 M6x12 DIN 933-8.8 M 6 DIN 934-B	Blattfeder 6 kt-Schraube
21	A 6 DIN 127	6 kt-Mutter
22	1116.33.06.33 6,4 DIN 126	Zwischenblech Federring 6 kt-Schraube Schleibe
23	1116.33.06.37 M 6 DIN 934-B	6 kt-Mutter
24	1116.33.06.41	Abdeckklappe
25	M6x16 DIN 603-4.6 M 6 DIN 934-B	Scharnier Flachrundschraube 6 kt-Mutter
26	6,4 DIN 125	Schleibe
27	2109.51.03.10	Haubenhalter
28*	2109.51.03.12	Bolzen
29*	5.3 DIN 433	Schleibe
30*	1-5x10 DIN 94	Spindel
31*	1116.33.06.49	Dreidel
32*	0344.58	Blattfeder
33*	1116.33.06.60 M6x16 DIN 933-8.8 M 6 DIN 934-B	Platte 6 kt-Schraube 6 kt-Mutter
34	A 6 DIN 127	Federring
35	1116.33.06.64	Einfuge
36	M6x16 DIN 7905-4.6 M 6 DIN 934-B	Linienschraube 6 kt-Mutter Schleibe

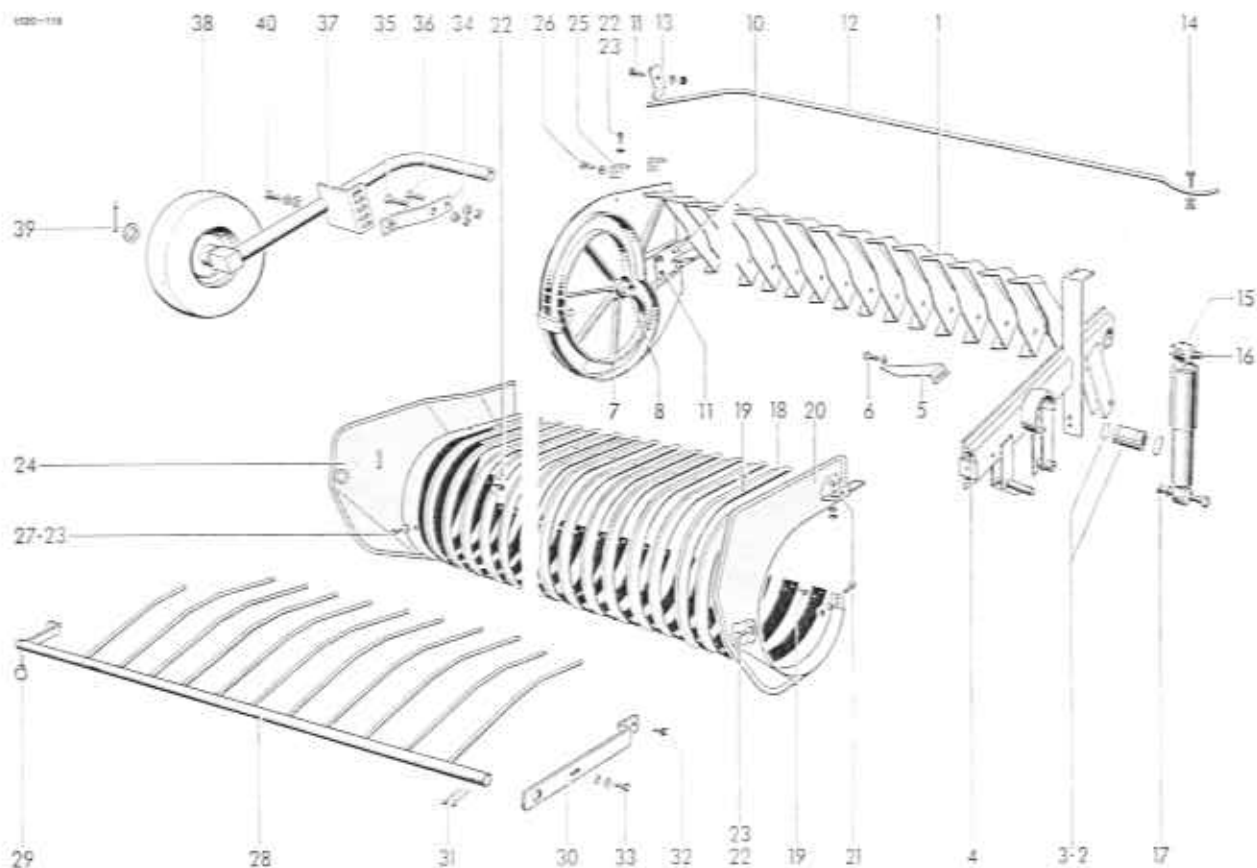




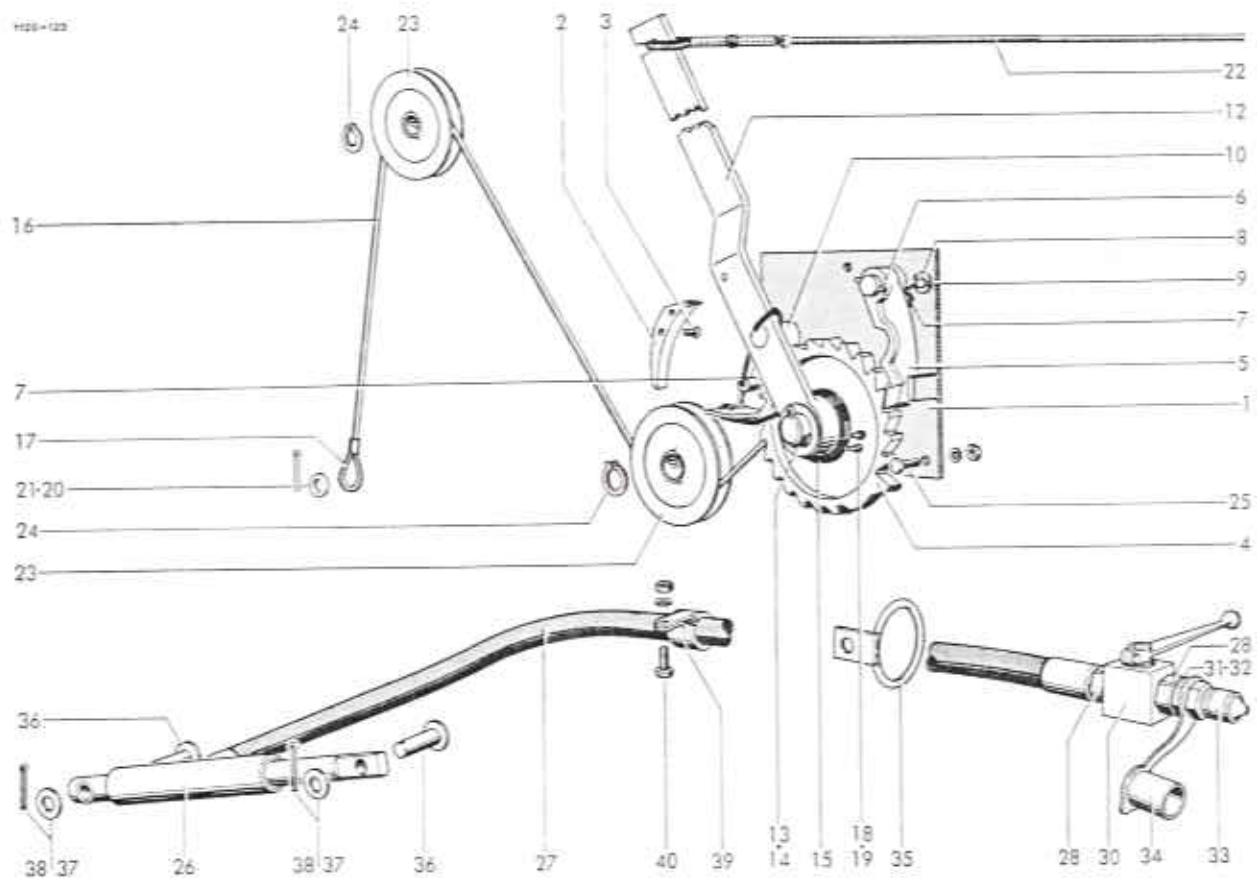
1130-112

Aufsammler-Antrieb

1	1116.14.08.01	Schwingenstange	mit Nr. 2	12	55.14.114	Nabe
2	0315.46	Laufbuchse		13	66.01.05	Druckfeder, innen
3	6106.61.02.04	Rillenkugellager		14	66.01.04	Druckfeder, außen
4	0318.25	Lagerflansch		15	55.01.03	Nocken
5	M10x25 DIN 933-8.8	6 kt-Schraube		16	55.20.146	SR-Profilrohr
	M 10 DIN 934-8	6 kt-Mutter		17	0315.72	Laufbuchse
	A 10 DIN 127	Federring		18	0308.78	Kettenrad
6	1104.33.05.13	Rollenkette		19	M8x20 DIN 933-8.8	6 kt-Schraube
7*	1103.41.03.03	Steckglied	zu Nr. 6		A 8 DIN 127	Federring
8-17	1116.42.04.05	Einbau-Sternratsche	mit Nr. 21	20	8x7x56 DIN 6885	Paßfeder
8	62.15.00	Sicherungsring		21	A M12x25	
9	55.15.00	Druckscheibe			DIN 914-10.9	Gewindestift
10	55.17.00	Dichtungsring			M 12 DIN 934-8	6 kt-Mutter
11	55.16.01	Anlagescheibe				



1	1120.42.00.00	Aufsammler Aufsammler kpl. C 20 + C 30		20	1120.42.06.18	Seitenbleche Seitenblech
1-6	1120.42.01.00	Aufsammlergestell Gestell		21	M6x16 DIN 603-4.6 M 6 DIN 934-8 A 6 DIN 127	Flachrundschaube 6 kt-Mutter Federring
1	-	Gestell	nicht einzeln lieferbar	22	0320.77	Schneidschraube
2	0315.89	Laufbuchse		23	7 DIN 126	Scheibe
3	0328.10	Ring		24	1120.42.06.30	Seitenblech
4	A R $\frac{1}{8}$ " DIN 71412	Kegelschmiernippel		25	1120.42.06.35	Halter
5	1109.42.01.30	Abstreifer		26	M8x16 DIN 933-8.8 A 8 DIN 127	6 kt-Schraube Federring
6	M6x16 DIN 933-8.8 A 6 DIN 137	Federscheibe		27	A M6x20 DIN 7513	6 kt-Schneidschraube
7	1120.42.03.01	Kurvenscheibe Kurvenscheibe	mit Nr. 8+9	28	1120.42.11.01	Niederhalter Niederhalterrechen
8	0315.71	Laufbuchse		29	10 DIN 11033	Klappstecker
9*	A R $\frac{1}{8}$ " DIN 71412	Kegelschmiernippel	zu Nr. 8	30	1120.42.11.12	Rohrträger
10	M10x30 DIN 933-8.8 M 10 DIN 934-8 A 10 DIN 127	6 kt-Schraube 6 kt-Mutter Federring		31	6x50 DIN 94	Splint
11	M10x35 DIN 933-8.8 M 10 DIN 934-8 A 10 DIN 127	6 kt-Schraube 6 kt-Mutter Federring		32	M10x20 DIN 933-8.8 A 10 DIN 127	6 kt-Schraube Federring
12	1116.42.08.01	Federausgleich und Schwingungsdämpfer Drehstabfeder		33	M8x20 DIN 933-8.8 M 8 DIN 934-8 9 DIN 126	6 kt-Schraube 6 kt-Mutter Scheibe
13	1116.42.08.02	Halter		34	1120.42.91.01	Aufsammlerstützrad (Sonderzubehör)
14	M12x40 DIN 933-8.8 M 12 DIN 934-8 A 12 DIN 127	6 kt-Schraube 6 kt-Mutter Federring		35	M10x45 DIN 933-8.8 M 10 DIN 934-8 A 10 DIN 127	Halter 6 kt-Schraube 6 kt-Mutter Federring
15	1118.42.08.01	Schwingungsdämpfer		36	M10x35 DIN 933-8.8 M 10 DIN 934-8 A 10 DIN 127	6 kt-Schraube 6 kt-Mutter Federring
16	M12x50 DIN 933-8.8 M 12 DIN 934-8 A 12 DIN 127	6 kt-Schraube 6 kt-Mutter Federring		37	1120.42.91.10	Stütze
17	M12x95 DIN 931-8.8 M 12 DIN 934-8 A 12 DIN 127	6 kt-Schraube 6 kt-Mutter Federring		38	1705.42.91.07	Luftrad
18	1116.42.09.01	Segmentbleche Segment		39	26 DIN 1441 6,3x40 DIN 94	Scheibe Splint
19	0320.77	Schneidschraube		40	M12x30 DIN 933-8.8 13 DIN 125 A 12 DIN 127	6 kt-Schraube Scheibe Federring



Aufsammler-Hebevorrichtung

1-25	1116.44.00.00	Aufsammler-Hebevorrichtung
1	1103.43.01.01	Grundplatte
2	0736.16	Segment
3	M6x16 DIN 963-4.8	Senkschraube
4	0762.44	Zackenrad
5	0336.30	Schnepfer
6	4x32 DIN 1481	Spannhülse
7	0343.15	Schenkelfeder
8	9 DIN 126	Scheibe
9	3x16 DIN 94	Splint
10	0736.15	Schnepfer
11*	4x28 DIN 1481	Spannhülse
12	1103.43.01.23	Hebel
13	26 DIN 126	Scheibe
14	5x40 DIN 94	Splint
15	0343.22	Schenkelfeder
16	1120.43.02.01	Drahtseil
17	B 6 DIN 6899	Kausche
18	A 6,5 DIN 741	Klemmbügel
19	M 5 DIN 934-8	6 kt-Mutter
20	15 DIN 1441	Scheibe
21	4x25 DIN 94	Splint
22	1116.43.02.15	Zugseil
23	0726.11	Seilrolle
24	20x1,2 DIN 471	Sicherungsring
	21 DIN 126	Scheibe
25	M10x35 DIN 933-8.8	6 kt-Schraube
	M 10 DIN 934-8	6 kt-Mutter
	A 10 DIN 127	Federring

zu Nr. 10

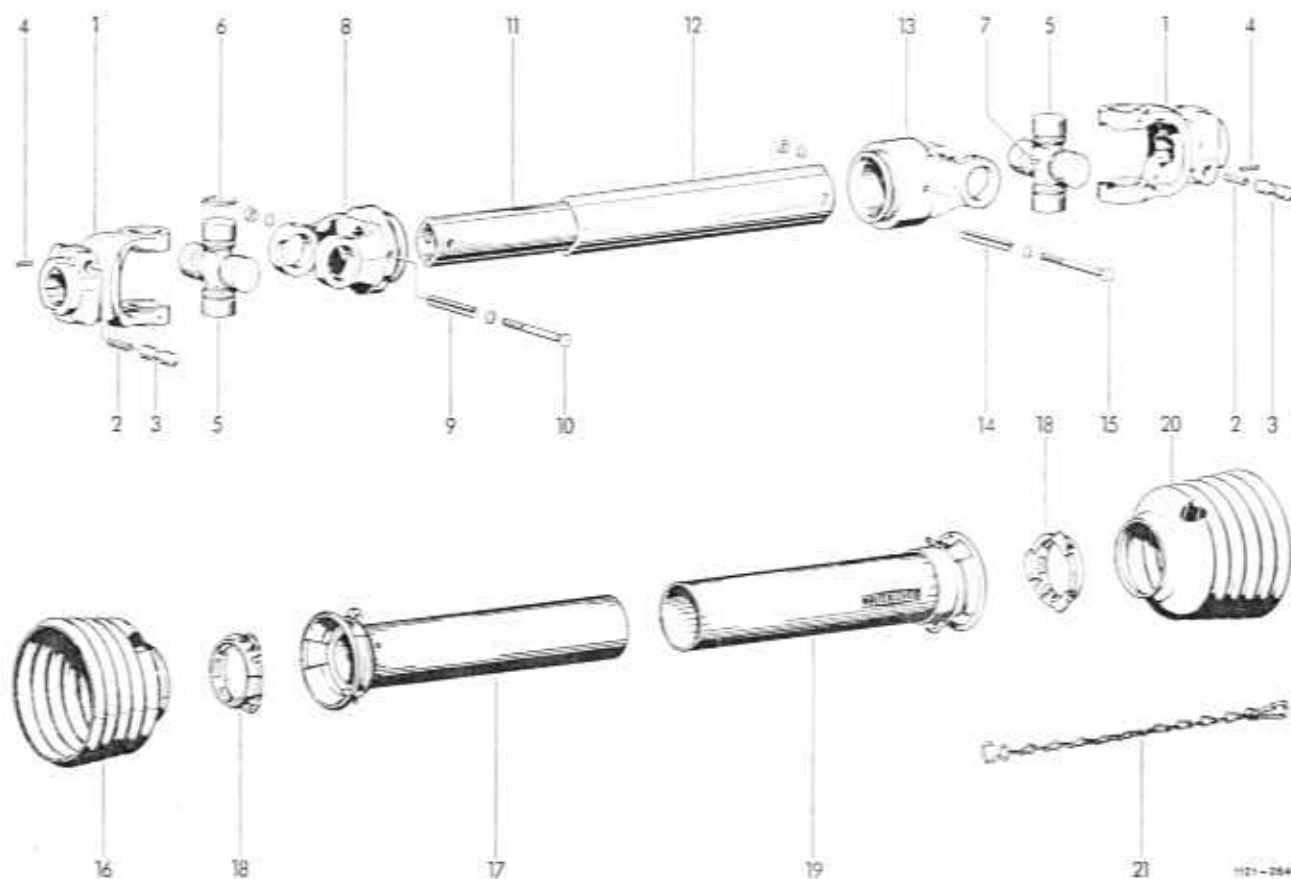
Hydraulische Aufsammler-Hebevorrichtung

26-40	1120.45.00.00	Hydraulische Aufsammler-Hebevorrichtung
26	1120.45.01.01	Hydraulikzylinder
27	1120.45.01.02	Höchstdruckschlauch
28	AL 12 DIN 3870	Überwurfmutter
29*	L 12 DIN 3861	Schneidring
30	5633.13.08.09	Block-Kugelhahn
31	6111.13.02.17	Drosselscheibe
32	1120.45.01.07	Gerade Einschraubstutzen mit Schott
33	5633.13.03.01	Kupplungsstecker
34	3121.01.04.17	Staubmuffe
35	1120.45.02.14	Schlauchhalter
36	16h 11x50x45 DIN 1434	Bolzen
37	17 DIN 1441	Scheibe
38	4x25 DIN 94	Splint
39	RSGU 1100 18/15	Norma-Schelle
40	M6x20 DIN 933-8.8	6 kt-Schraube
	M 6 DIN 934-8	6 kt-Mutter
	A 6 DIN 127	Federring
41*	5633.13.09.01	Kupplungsmuffe
42*	3121.01.91.04	Staubstecker
43*	AL 12 DIN 3870	Überwurfmutter
44*	5633.13.09.06	Platte
45*	1120.45.02.22	Halter
46*	1120.45.02.23	Distanzstück
47*	M8x45 DIN 933-8.8	6 kt-Schraube
	M 8 DIN 934-8	6 kt-Mutter
	A 8 DIN 127	Federring

▲ = Zusatzausrüstung

Siehe
Bildliche
Darstellung
B 30
Nr. 46-52

▲ = Zusatzausrüstung

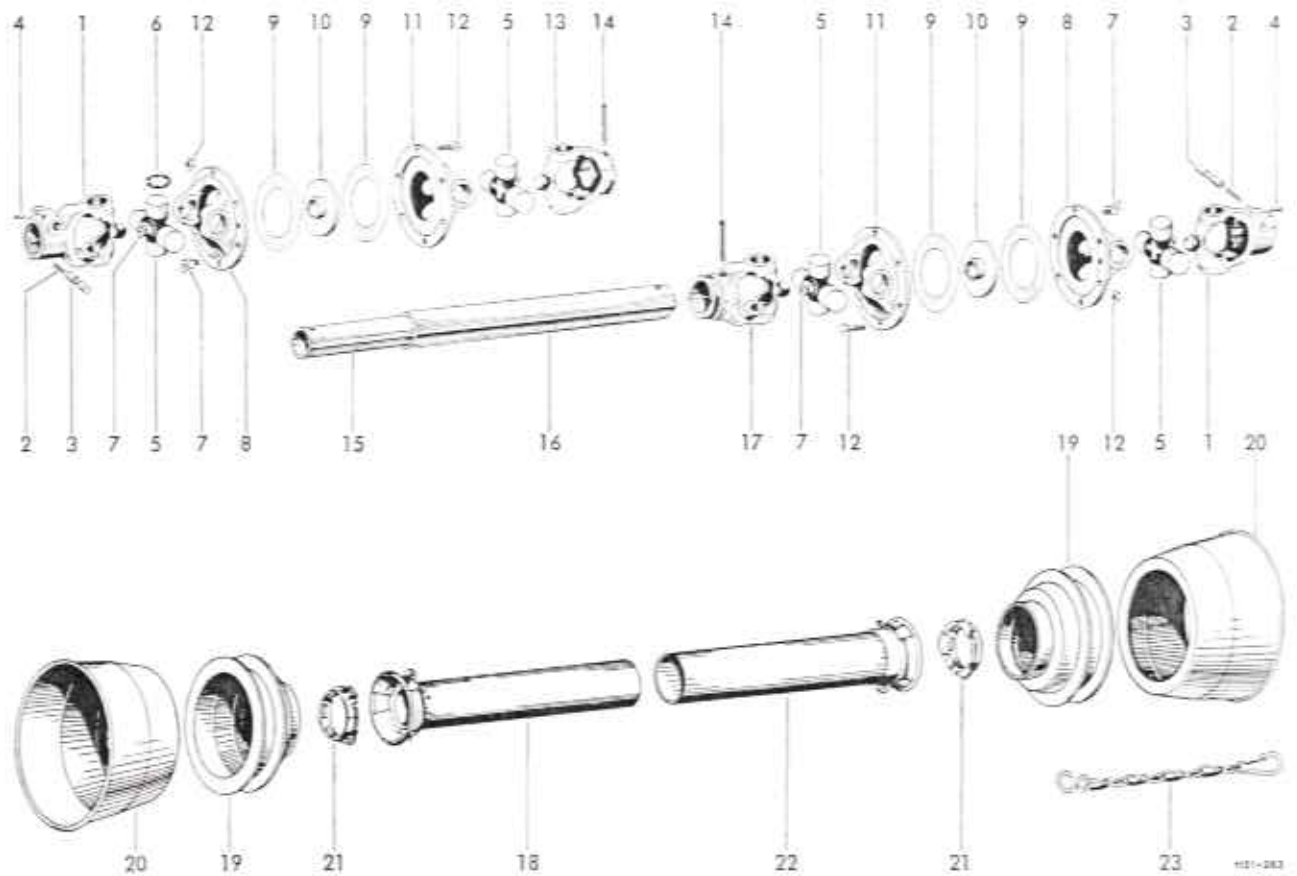


1101-204

1-21	1105.12.04.01	Gelenkwelle
1	12.10.00	Aufsteckgabel mit Nr. 2-4
2	66.01.00	Druckfeder
3	65.01.00	Schiebestift
4	4x20 DIN 1481	Spannhülse
5	12.00.00	Kreuzgarnitur mit Nr. 6+7
6	12.00.50	Sicherungsring
7	BM8x1 DIN 71412	Kegelschmiernippel
8	12.38.109	Rillengabel
9	10x70 DIN 1481	Spannhülse
10	M6x80 DIN 931	6 kt-Schraube
	M 6 DIN 934	6 kt-Mutter
	A 6 DIN 127	Federring
11	75.25.15	+ Profilrohr 1b
12	75.35.15	+ Profilrohr 2a

13	12.39.00	Rillengabel
14	10x85 DIN 1481	Spannhülse
15	M6x100 DIN 931	6 kt-Schraube
	M 6 DIN 934	6 kt-Mutter
	M 6 DIN 127	Federring
16-18	82.163	o Innere Schutzhälfte kpl.
18-20	82.164	Δ Außere Schutzhälfte kpl.
16	84.13.05	Schutztrichter
17	80.38.03	Innenschutzrohr
18	82.83.04	Gleitring
19	80.39.03	Außenschutzrohr
20	84.13.06	Schutztrichter
21	82.36.03	Haltekette
22*	1105.12.91.00	□ Gelenkwelle

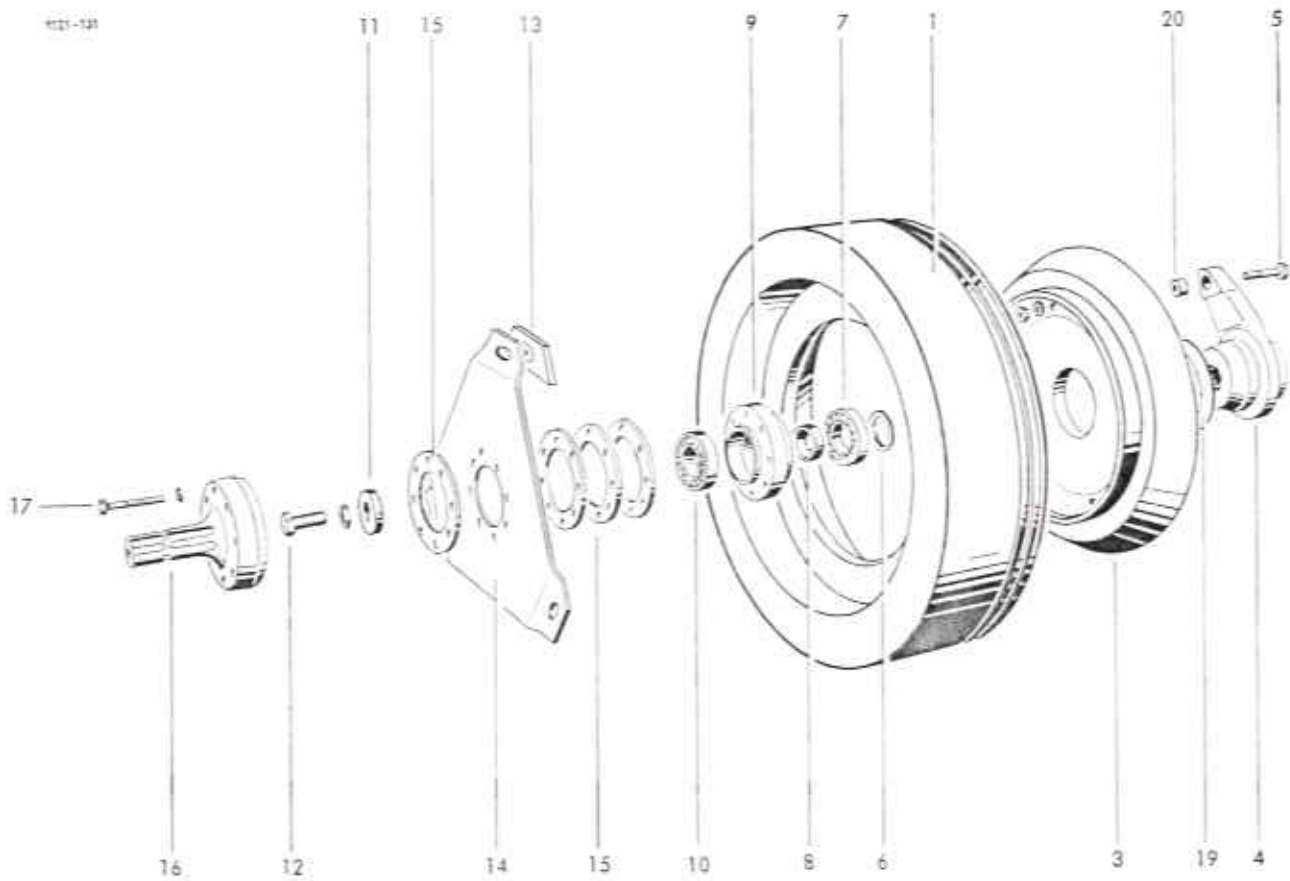
+ Rohrlänge angeben
 o Rohrlänge und für „84.13.05“ angeben
 Δ Rohrlänge und für „84.13.06“ angeben
 □ Sonderausführung (staubgeschützt) auf Anfrage



1-23	1115.12.90.01	Sonderzubehör
1	22.10.10	Weitwinkel-Gelenkwelle
2	66.01.00	Weitwinkel-Gelenkwelle
3	65.01.00	Aufsteckgabel mit Nr. 2-4
4	4x20 DIN 1481	Druckfeder
5	22.00.00	Schiebestift
6	62.25.00	Spannhülse
7	B M8x1 DIN 71412	Kreuzgarnitur mit Nr. 6+7
8	22.41.00	Sicherungsring
9	60.68.01	Kegelschmiernippel
10	90.01.01	Flanschgabel
11	22.41.01	Gleitscheibe
12	M8x30 DIN 931-8.8	Führungsscheibe
	M 8 DIN 934-8	Flanschgabel
13	22.11.10	6 kt-Schraube
		6 kt-Mutter
		Rillengabel für Profil 1 b GA

14	10x75 DIN 1481	Spannhülse
15	75.25.95	+ Profil 1 b GA
16	75.36.15	+ Profil 2 a G
17	22.12.10	Rillengabel für Profil 2 a G
18-21	82.163	- Innere Schutzhälfte
19-22	82.164	△ Außere Schutzhälfte
18	80.38.02	+ Innenschutzrohr
19	82.84.22	Schutztrichter
20	82.84.10	Schutztrichter
21	82.83.04	Gleitring
22	80.39.03	+ Außenschutzrohr
23	82.36.03	Haltekette

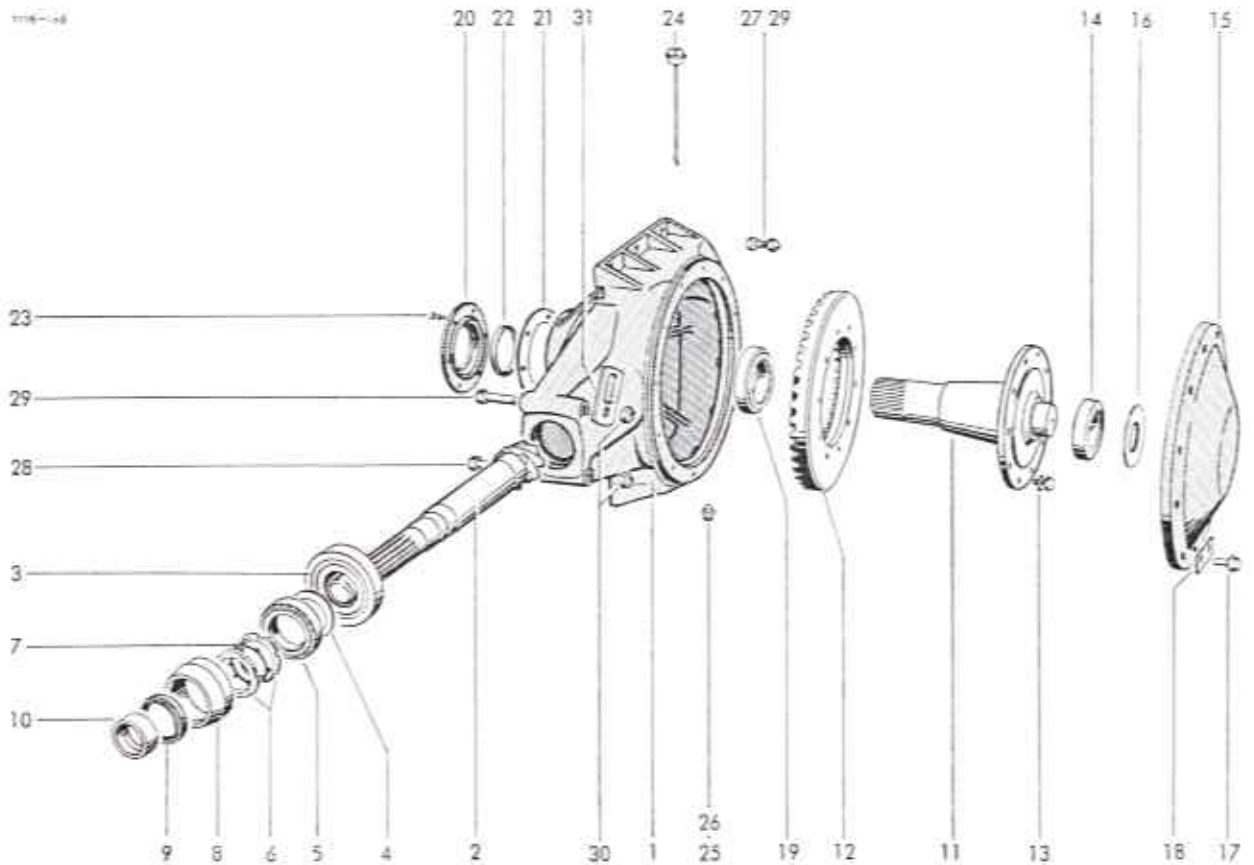
+ Länge angeben
 - Länge und für „82.84.22“ und „82.84.10“ angeben
 △ Länge und für „82.84.22“ und „82.84.10“ angeben



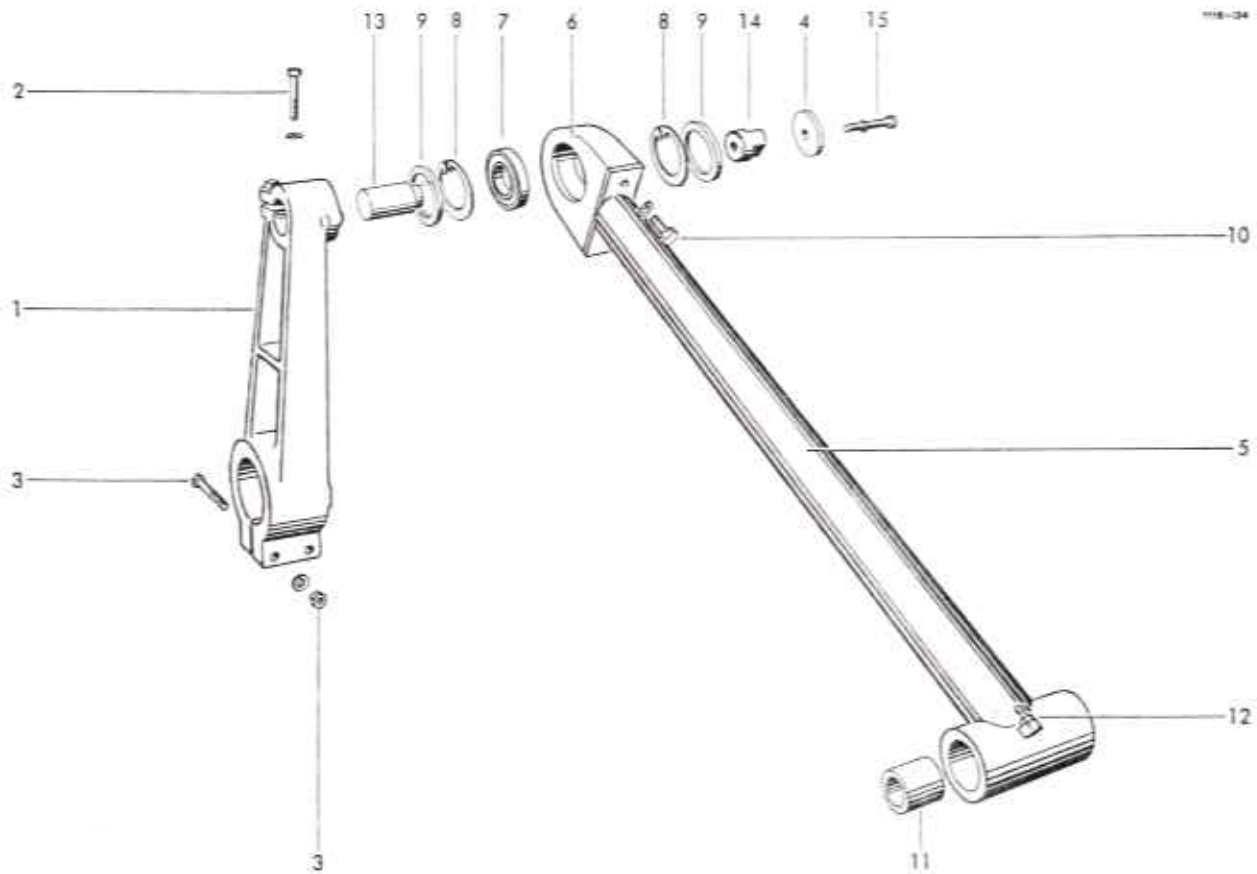
Schwungscheibe mit Kupplung

1	1116.14.02.01	Schwungscheibe	mit Nr. 2+18
2*	1116.14.02.03	Reibbelag	mit Nr. 18
3	0701.10	Kupplungsscheibe	
4	1116.14.02.33	Mitnehmer	mit Nr. 20
5	M7x50 DIN 931-8,8	6 kt-Schraube	
	M 7 DIN 934-8	6 kt-Mutter	
	A 7 DIN 127	Federring	
6	0324.31	Ausgleichsscheibe	
7	6207 RS DIN 625	Rillenkugellager	
8	0327.88	Distanzring	
9	0719.11	Lagerring	
10	6207 DIN 625	Rillenkugellager	

11	0325.90	Scheibe	
12	M16x50 DIN 933-8,8	6 kt-Schraube	
	A 16 DIN 127	Federring	
13	1116.14.02.15	Kupplungsplatte	mit Nr. 18
14	0346.12	Kupplungsfeder	
15	1116.14.02.19	Ausgleichsscheibe	
16	0323.21	Flanschzapfen	
17	M8x55 DIN 931-8,8	6 kt-Schraube	
	A 8 DIN 127	Federring	
18*	1116.14.02.25	Spezialkleber	für Nr. 1 u. 2
19	0325.98	Anlaufscheibe	
20	0380.15	Scherstiftbuchse	

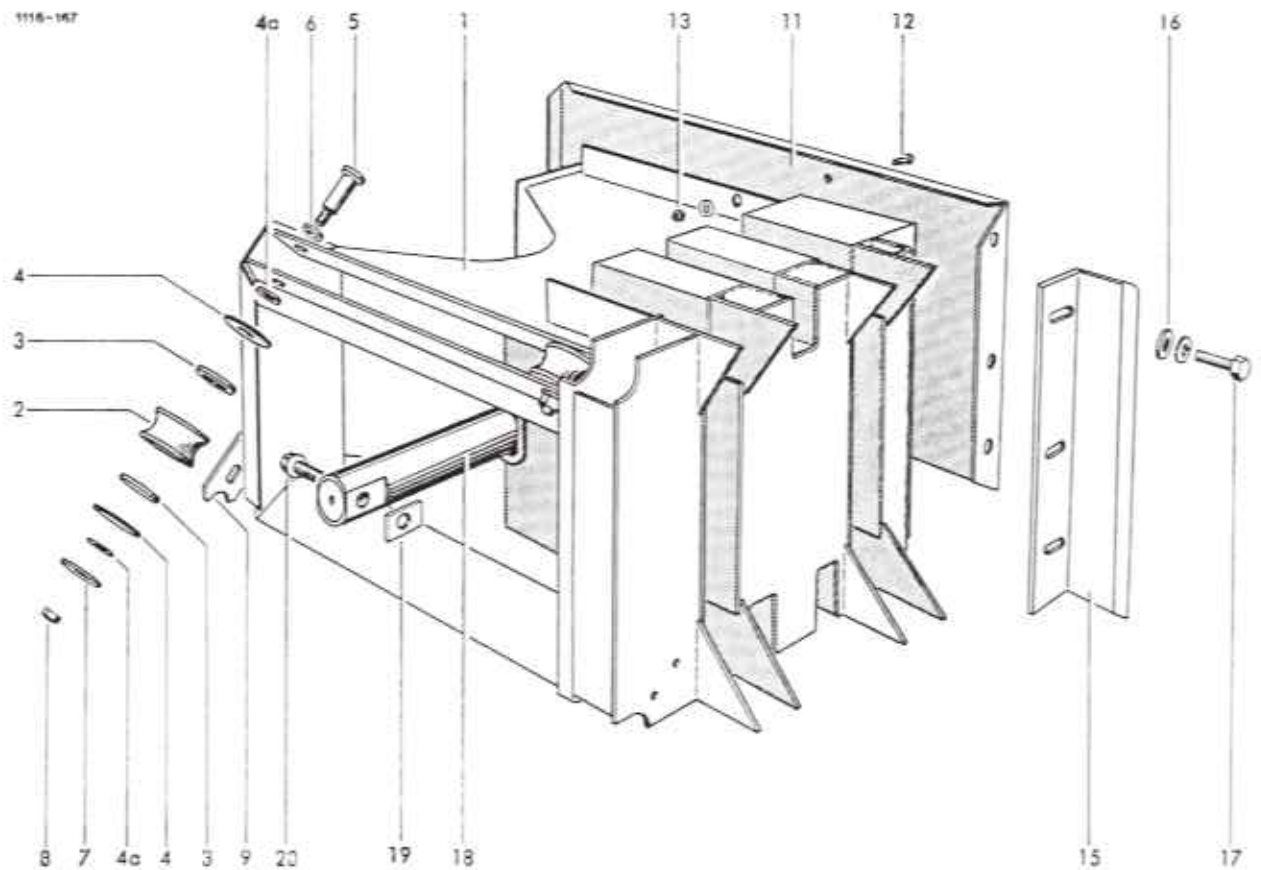


		Getriebe			
1-26	1116.14.01.01	Getriebe			
1	0719.26	Getriebegehäuse			
2	0307.46	+ Ritzelwelle			
3	1116.14.01.04	Kegelrollenlager			
4	0325.83	Scheibe			
5	1116.14.01.06	Kegelrollenlager			
6	KM 9	Mutter			
7	MB 9	Sicherungsblech			
8	0716.09	Buchse			
9	A 52x68x8 DIN 3760	Wellendichtring			
10	0315.96	Anlaufbuchse			
11	0352.03	Welle			
12	0307.48	+ Tellerrad			
13	M14x35 DIN 933-8.8	6 kt-Schraube			
13a*	1116.14.01.46	Sicherungsblech	zu Nr. 13		
14	1109.14.01.20	Kegelrollenlager			
15	0719.27	Deckel			
+ Ritzelwelle u. Tellerrad nur zusammen lieferbar					
16	90x110x0,1; 0,2; 0,3; 0,5; 1,0 DIN 988	Paßscheibe		Dicke n. Bedarf	
17	M12x45 DIN 931-10.9	6 kt-Schraube			
18	1116.14.01.40	Sicherungsblech			
19	1109.14.01.25	Kegelrollenlager			
20	0718.88	Deckel			
21	0325.62	Ausgleichsscheibe			
22	A 85x105x138A DIN 6503	Radialdichtung			
23	M10x30 DIN 933-8.8 A 10 DIN 127	6 kt-Schraube Federring			
24	1109.14.01.37	Ölmeßstab			
24a*	0324.55	Dichtungsscheibe	zu Nr. 24		
25	0320.15	Verschlussschraube			
26	0324.28	Dichtungsscheibe			
27	M16x40 DIN 933-8.8	6 kt-Schraube			
28	M16x150 DIN 931-8.8	6 kt-Schraube			
29	M16x160 DIN 933-8.8	6 kt-Schraube			
30	0320.74	Sicherungsmutter			
31	1116.14.01.48	Lasche			

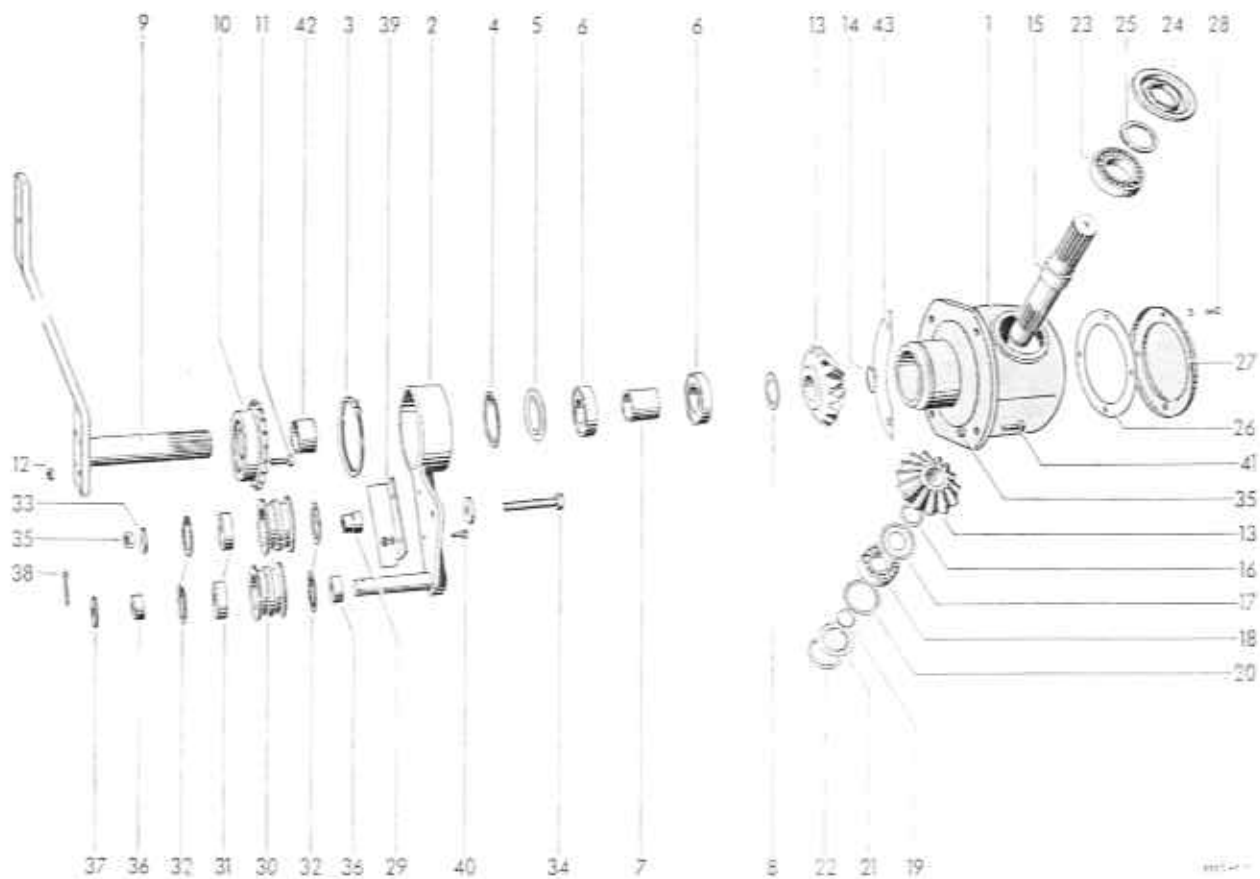


Kurbeltrieb		Pleuel	
1	0730.20	Kurbelarm	
2	M12x60 DIN 931-8.8	6kt-Schraube	
	M 12 DIN 934	6kt-Mutter	
	A 12 DIN 127	Federring	
3	M16x90 DIN 931-8.8	6kt-Schraube	
	M 16 DIN 934-8	6kt-Mutter	
	A 16 DIN 127	Federring	
4	0328.12	Scheibe	
5-12	1116.14.11.01	Pleuelstange kpl.	
5	1116.14.11.25	Pleuelstange	mit Nr. 11 u. 12
6-9	1109.14.05.06	Pleuelkopf	
6	0718.91	Lagergehäuse	
7	202 08 DIN 635	Tonnenlager	
8	80x2,5 DIN 472	Sicherungsring	
9	B 2 - 45x80x10	Radialdichtring	
10	M12x30 DIN 933-8.8	6kt-Schraube	
	A 12 DIN 127	Federring	
11	0315.73	DU-Buchse	
12	CR $\frac{1}{8}$ " DIN 71412	Kegelschmiernippel	
13	1116.14.07.07	Zapfen	
14	0736.29	Mitnehmer	
15	M12x80 DIN 931-8.8	6kt-Schraube	
	A 12 DIN 127	Federring	

Pos. 4-15: ab Masch.-Nr. / from serial No. / à partir du No. de fabrication 1116.02.075 / 1116.50.344



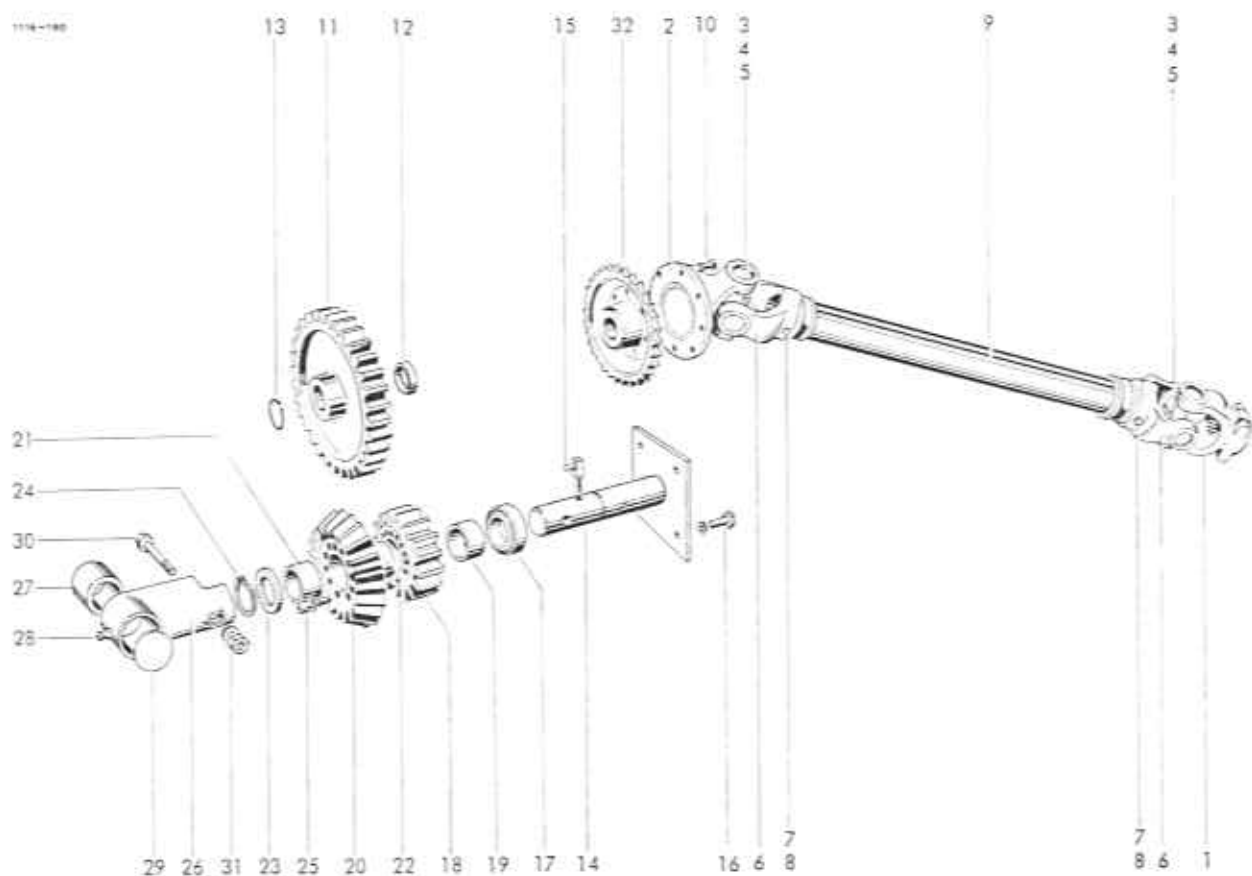
		Rollenkolben				
1-20	1116.16.00.00	Rollenkolben		11	1116.16.02.13	Seitenblech
1	1116.16.01.00	Kolbengehäuse		12	M6x15 DIN 87-4.8	Senkschraube
2-4a	1109.17.02.01	Laufrolle kpl.			R 7 DIN 440	Scheibe
2	-	Laufrolle	nicht einzeln lieferbar	13	0320.64	Sicherungsmutter
3	1115.16.04.05	Nilos-Ring (LSTO)		14*	M6x12 DIN 933-8.8	6 kt-Schraube zu Nr. 11
4	1109.17.02.04	Nilos-Ring (AVH)			A 6 DIN 137	Federscheibe
4a	0328.15	Distanzring		15	1116.16.02.21	Kolbenmesser
5	1109.17.02.05	Bolzen		16	13 DIN 7349	Scheibe
6	20x28x2 DIN 988	Paßscheibe		17	M12x35	6 kt-Schraube
7	0324.07	Scheibe			DIN 933-8.8	Federring
8	0320.73	Sicherungsmutter		18	1116.16.02.24	Kolbenbolzen
9	1109.16.02.23	Räumplatte		19	1115.16.01.29	Beilage bei Bedarf
10*	M6x16 DIN 933-8.8	6 kt-Schraube zu Nr. 9		20	0320.78	Sicherungsschraube
	A 6 DIN 127	Federring				
	R 7 DIN 440	Scheibe				



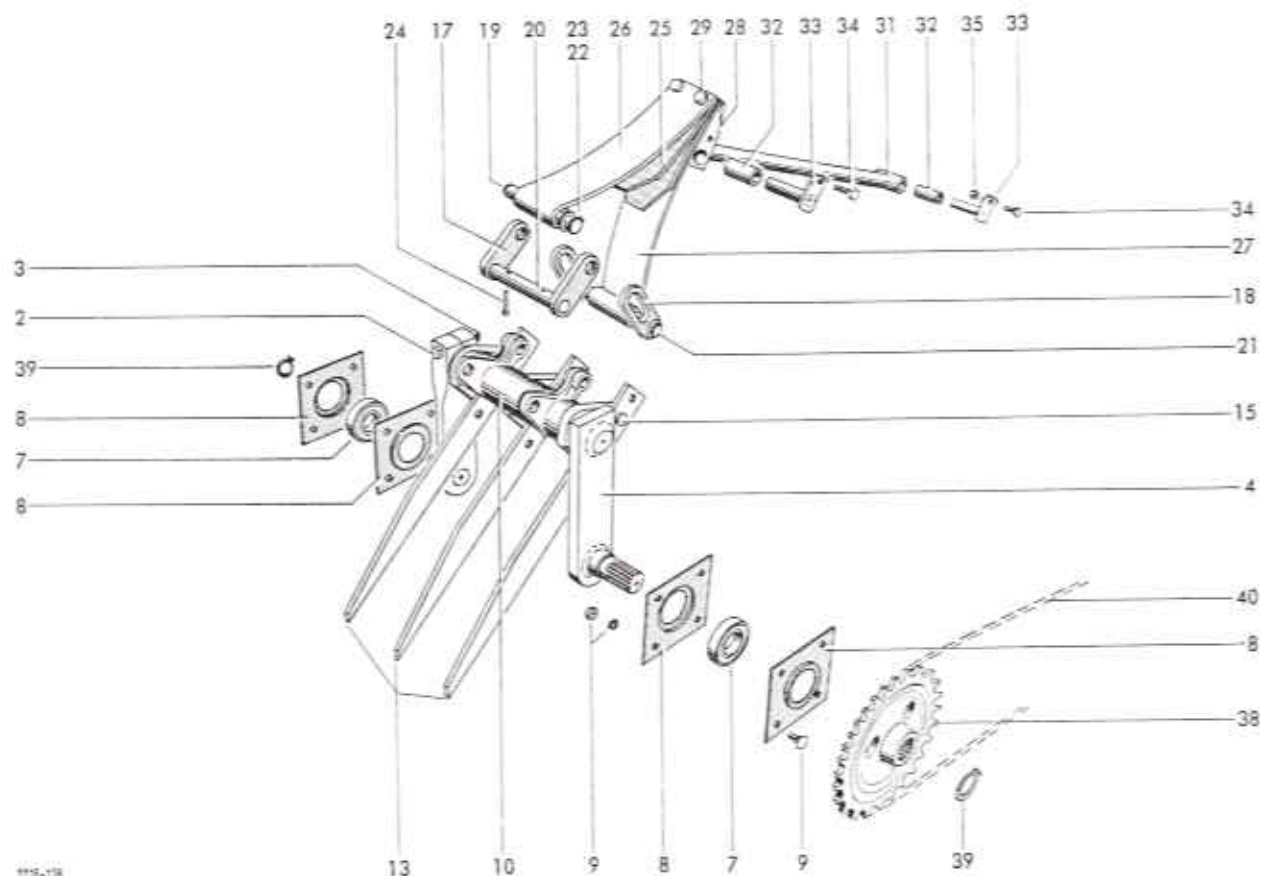
Schleppkurbel-Getriebe

1-43	1116.14.09.00	Schleppkurbel-Getriebe	
1	0738.22	Gehäuse	
2	1116.14.09.03	Rollenhalter	mit Nr. 2a
2a*	B 8 DIN 71412	Einschlagnippel	zu Nr. 2
3	110x4 DIN 471	Sicherungsring	
4	80x2,5 DIN 472	Sicherungsring	
5	6208 JV	Nilosring	
6	6208 DIN 625	Rillenkugellager	
7	1116.14.09.10	Distanzhülse	
8	0325.28	Scheibe	
9	1116.14.09.12	Schleppkurbel	
10	0709.11	Kettenrad	
11	M10x40 DIN 933-8.8	6 kt-Schraube	
12	0320.72	Sicherungsmutter	
13	0307.14	Kegelrad	
14	40x1,75 DIN 471	Sicherungsring	
15	1109.14.07.09	Welle	
16	0325.41	Ausgleichsscheibe	
17	3207 AV	Nilosring	
18	3207 DIN 628	Schrägkugellager	
19	35x1,5 DIN 471	Sicherungsring	
20	0324.32	Ausgleichsscheibe	
21	1109.14.07.20	Deckel	
22	72x2,5 DIN 472	Sicherungsring	
23	6208-2 RS DIN 625	Rillenkugellager	
24	1116.14.09.56	Staubkappe	
25	0325.40	Scheibe	
26	1109.14.07.27	Dichtung	
27	1109.14.07.26	Deckel	
28	M8x12 DIN 933-8.8	6 kt-Schraube	
	A 8 DIN 127	Federring	
29	1116.14.09.37	Distanzhülse	
30	0708.47	Kettenspannrolle	
31	6205-2 Z DIN 625	Rillenkugellager	
32	52x2 DIN 472	Sicherungsring	
33	0324.89	Scheibe	
34	M12x70 DIN 931-8.8	6 kt-Schraube	
35	0320.73	Sicherungsmutter	
36	1116.14.09.44	Distanzrohr	
37	26 DIN 126	Scheibe	
38	6x40 DIN 94	Splint	
39	1116.14.09.61	Abstreifer	
40	M6x16 DIN 933-8.8	6 kt-Schraube	
	6,6 DIN 126	Scheibe	
	A 6 DIN 127	Federring	
41	M12x40 DIN 933-8.8	6 kt-Schraube	
42	1116.14.09.53	Distanzhülse	
43	1109.14.51.26	Beilage	

Pos. 39: ab Masch.-Nr. / from serial No. / à partir du No. de fabrication 1116.09.706 / 1116.51.424



		Gelenkwelle zum Querförderer			
1-9	1116.33.04.12	Gelenkwelle		16	M8x16 DIN 933-8.8 6kt-Schraube
1	12.56.100	Aufsteckgabel			A 8 DIN 127 Federring
2	12.54.100	Flanschgabel	∅ 120	17	1116.33.05.28 Axial-Rillenkugellager
3	12.01.98	Kreuzgarnitur	mit Nr. 4+5	18-19	1116.33.05.33 Ritzel kpl.
4	12.00.50	Sicherungsring		18	0305.29 Ritzel
5	63.32.01	Kegelschmiernippel		19	1109.32.02.17 Nadellager
6	12.57.101	Innengabel	at	20-21	1109.32.02.18 Kegelrad kpl.
7	61.05.09	Spannhülse		20	0762.70 Kegelrad
8	M6x100 DIN 931-8.8	6kt-Schraube	zu Nr. 7	21	1109.32.02.17 Nadellager
	M 6 DIN 934-8	6kt-Mutter		22	1109.32.02.22 Distanzring
	A 6 DIN 127	Federring	2 Stck.	23	0727.03 Abstandsring
∅	75.45.104	S-Rohr	∅75 mm lang	24	35x1,5 DIN 471 Sicherungsring
10	M10x25 W 151.12	Sicherungsschraube-Tensilock		25	M10x50 DIN 912-8.8 Zylinderschraube
					A 10 DIN 127 Federring
				26-29	1109.32.02.07 Stützlager kpl.
				26	– Stützlager nicht einzeln lieferbar
				27	0315.26 Laufbuchse
11	0705.19	Stirnrad		28	D 6 DIN 71412 Einschlagnippel
12	0327.58	Distanzring		29	45 DIN 470 Verschlusscheibe
13	35x1,5 DIN 471	Sicherungsring		30	M10x70 DIN 931-8.8 6kt-Schraube
14	1116.33.05.43	Lagerflansch	mit Nr. 15		11 DIN 126 Scheibe
15	H 3 M10x11, lg 42 DIN 71412	Sonderschmiernippel		31	0320.72 Sicherungsmutter
				32	0709.30 Kettenrad



Querförderer und Kettenantrieb

1	1116.33.03.01	Rafferkurbel	mit Nr. 2+3	15	M12x40 DIN 933-8.8	6 kt-Schraube	
2	M12x75 DIN 931-8.8	6 kt-Schraube		16*	0320.73	Sicherungsmutter	zu Nr. 15
3	M 12 DIN 934-8	6 kt-Mutter		17	1116.33.03.77	Lasche kpl.	
4	A 12 DIN 127	Federring		18	1116.33.03.36	+ Lasche	Funktionsmaß 86
5	1116.33.03.10	Querfördererkurbel	mit Nr. 2+3		1116.33.03.91	+ Lasche	Funktionsmaß 84
6	6208-2 RS DIN 625	Rillenkugellager			1116.33.03.92	+ Lasche	Funktionsmaß 88
7	0318.19	Lagerblech			1116.33.03.94	+ Lasche	Funktionsmaß 87
8	6207-2 RS DIN 625	Rillenkugellager			1116.33.03.95	+ Lasche	Funktionsmaß 85
9	0318.20	Lagerblech		19	1116.33.03.37	Bolzen	
10	M8x20 DIN 603-4.6	Flachrundschraube		20	1116.33.03.93	Bolzen	
11*	M 8 DIN 934-8	6 kt-Mutter		21	1116.33.03.39	Bolzen	
12*	A 8 DIN 127	Federring		22	0328.29	Scheibe	
13	1116.33.03.27	Rafferlager	mit Nr. 11+12	23	20x1,2 DIN 471	Sicherungsring	
14	0315.56	Laufbuchse	zu Nr. 10				
	12*	A R $\frac{1}{4}$ " DIN 71412	Kegelschmiernippel	zu Nr. 10			
	13	1116.33.03.89	Zinken, lang				
	14	1116.33.03.88	Zinken, kurz				

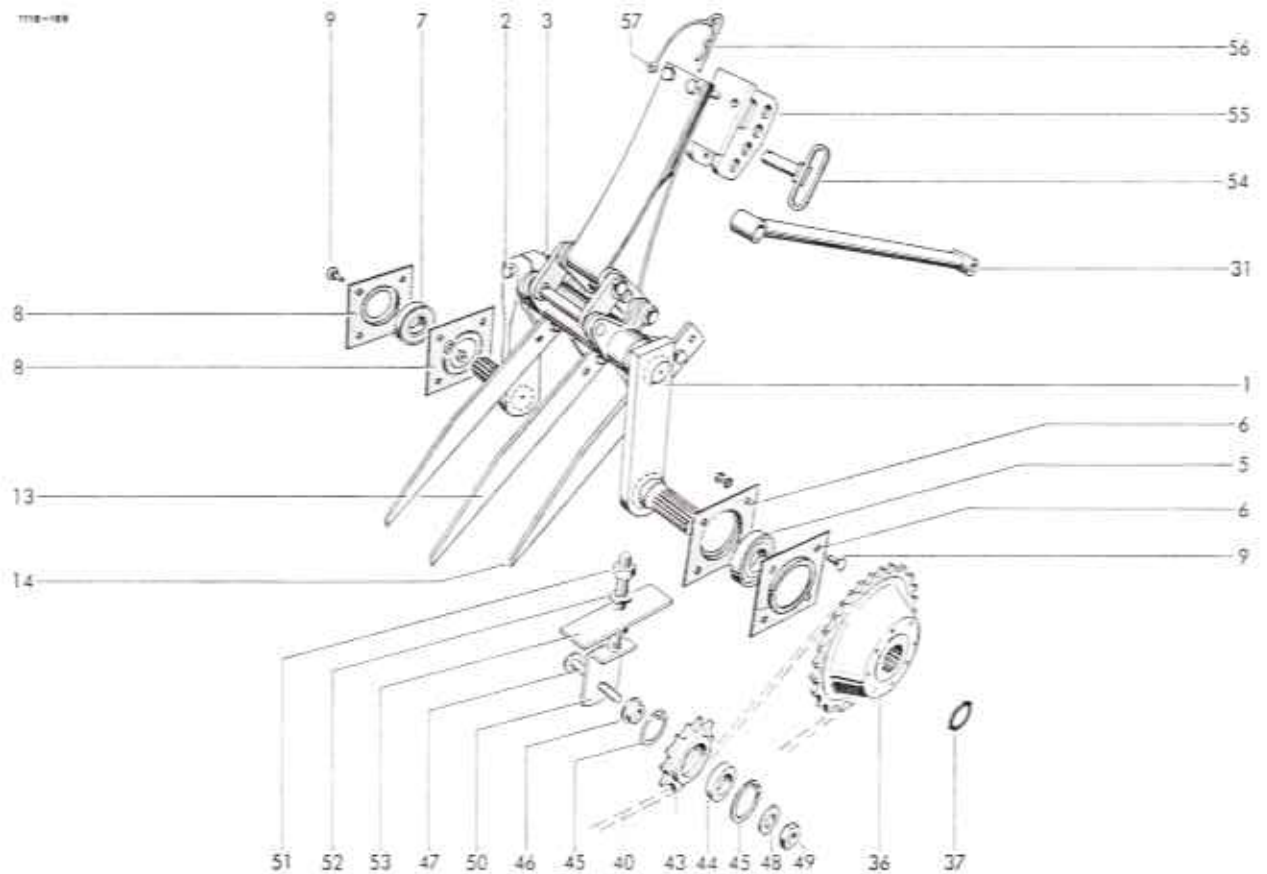
+ nur paarweise lieferbar

Pos. 18: nur paarweise auswechseln / exchange in pairs only / remplacez toujours par paires

Dieser Förderer bringt das Material zum Raffer. Fortsetzung F 11

This feeder unit conveys the crop towards the packers. Continued F 11

Le premier ameneur amène la marchandise vers le deuxième ameneur. Continué F 11

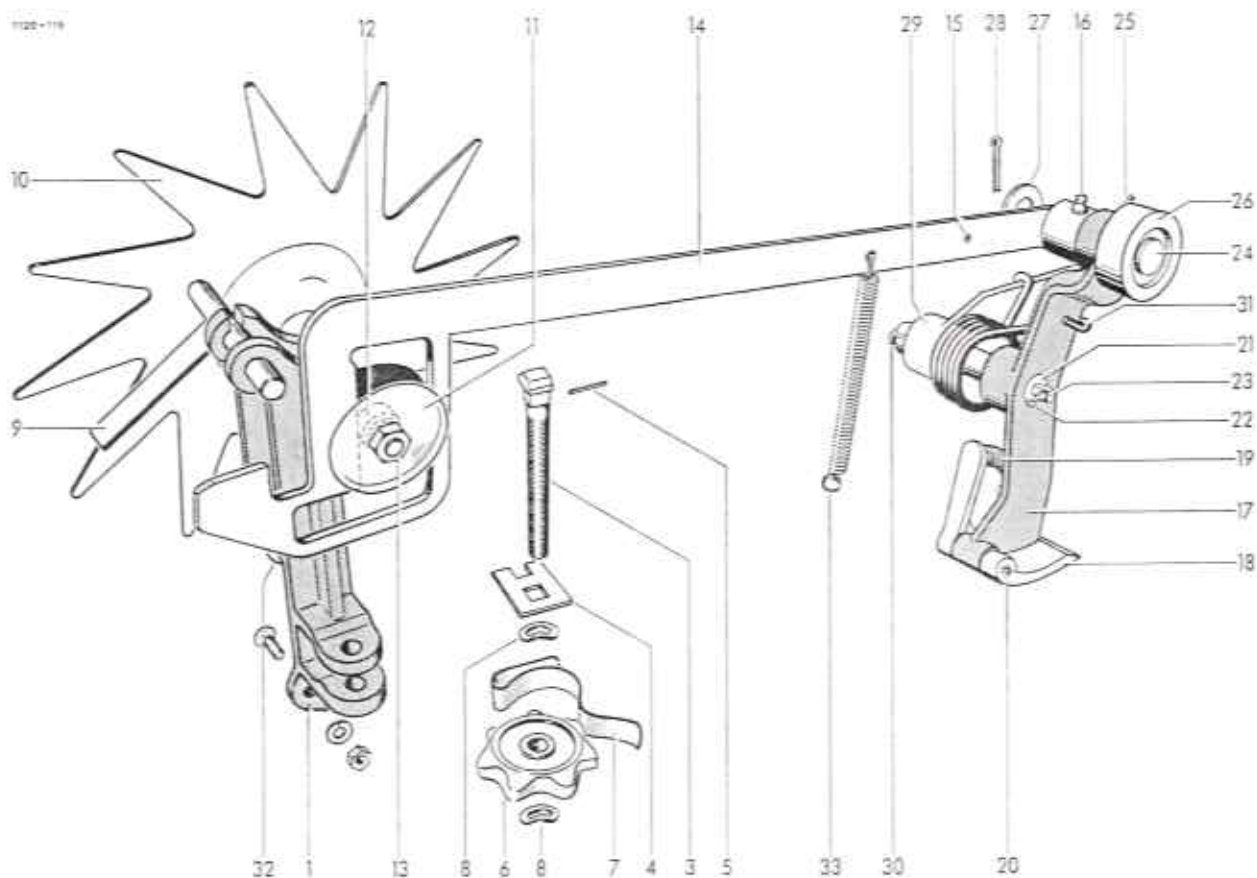


24	5x50 DIN 94	Splint		41*	1104.33.07.13	Steckglied	zu Nr. 40
25	0344.44	Blattfeder		42*	1104.33.07.12	Innenglied	zu Nr. 40
26	0344.45	Blattfeder		43-53	1119.33.04.37	Kettenspanner kpl.	
27	0344.46	Blattfeder		43-45	1119.33.04.31	Kettenritzel kpl.	
28	1116.33.03.46	Klaue		43	0709.21	Kettenlenkrad	
29	M12x45			44	6304 - 2 Z DIN 625	Rillenkugellager	
	DIN 931-12.9	6 kt-Schraube		45	52x2 DIN 472	Sicherungsring	
	M 12 DIN 934-12	6 kt-Mutter		46	1119.33.04.43	Distanzbuchse	
30*	1116.33.03.79	Sicherungsblech	zu Nr. 29	47	M16x60 DIN 603-8.8	Flachrundschraube	
31	1116.33.03.49	Lenker	mit Nr. 32	48	17 DIN 125	Scheibe	
32	0315.54	Laufbuchse		49	0320.74	Sicherungsmutter	
33	1116.33.03.55	Lagerbolzen	3 Stck.	50	1119.33.04.50	Spannschraube	
34	M8x25 DIN 933-8.8	6 kt-Schraube		51	M 16 DIN 936-5.8	6 kt-Mutter	
35	0320.71	Sicherungsmutter		52	17 DIN 125	Scheibe	
36	0709.30	Kettenrad		53	1119.33.04.56	Verstärkung	
37	40x1,75 DIN 471	Sicherungsring		54	1121.34.10.01	Klaue	
38	0709.31	Kettenrad		55	1121.34.10.05	Stecker	
39	35x1,5 DIN 471	Sicherungsring		56	0327.31	Federsicherung	
40	1119.33.04.11	Rollenkette einbaufertig		57	1121.34.10.11	Sicherungsschraube	

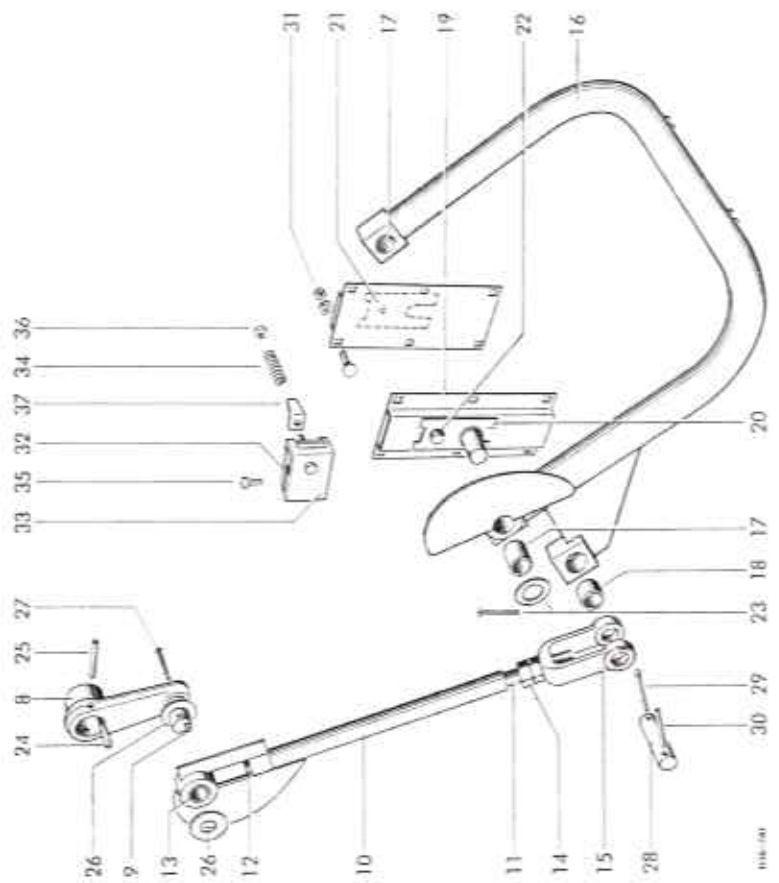
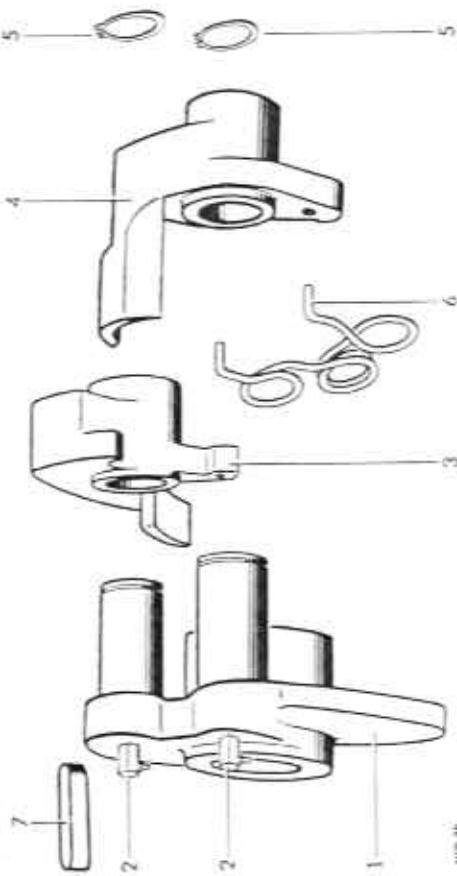
Dieser Raffer fördert das Material vor den Kolben. Siehe auch F 10

This packer feeds the crop into the bale chamber. See also F 10

Le deuxième ameneur alimente le canal. Voyez aussi F 10



Bänderauslösung					
1-13	1110.22.11.01	Ballenlängenregler	17-23	1103.22.11.22	Sperrklinkenhebel kpl.
1-9	1105.22.11.02	Längenregler	17	-	Sperrklinkenhebel nicht einzeln lieferbar
1+2	1109.22.11.03	Zackenradlager kpl.	18	0762.07	Sperrklinke
1	0762.58	Zackenradlager	19	0340.07	Druckfeder
2*	0316.19	Laufbuchse zu Nr. 1	20	6x50 DIN 1481	Spannhülse
3-5	1105.22.11.06	Reglerschraube kpl.	21	-	Schaltwelle nicht einzeln lieferbar
3	0320.27	Hammerschraube	22	A 6x6x20 DIN 6886	Keil
4	1105.22.11.08	Drehsicherung	23	C R 1/8" DIN 71412	Kegelschmiernippel
5	3x24 DIN 1481	Spannhülse	24	1109.22.11.58	Bolzen
6	0720.01	Sterngriffmutter	25	A M10x10	
7	0346.21	Federklipp		DIN 916-45 H	Gewindestift zu Nr. 15
8	A 10 DIN 137	Federscheibe	26	0726.10	Rolle
9	1105.22.11.13	Riegel	27	17 DIN 1441	Rohe Scheibe
10-13	1110.22.11.59	Auslösungsantrieb	28	5x32 DIN 94	Splint
10	1110.22.11.60	Zackenrad	29	0762.20	Nockenhebel
11	0324.91	Scheibe	30	6x6x40 DIN 6887	Nasenkeil
12	0362.09	Transportrolle	31	0343.13	Schenkelfeder
13	M 10 DIN 934-8	6 kt-Mutter	32	M10x25 DIN 603-3.6	Flachrundschraube
14	1109.22.11.25	Schaltstange mit Nr. 15+16		M 10 DIN 934-8	6 kt-Mutter
15	5x24 DIN 1481	Spannhülse		A 10 DIN 127	Federring
16	D 8 DIN 71412	Kegelschmiernippel	33	0341.18	Zugfeder



Binderwellenkupplung

- 1-7 Binderwellenkupplung
- 1 Schnepferscheibe
- 2 Kegelschmierring
- 3 Schnepfer I
- 4 Schnepfer II
- 5 Sicherungsring
- 6 Schenkelfeder
- 7 Einlegekeil

Nadelsteuerung

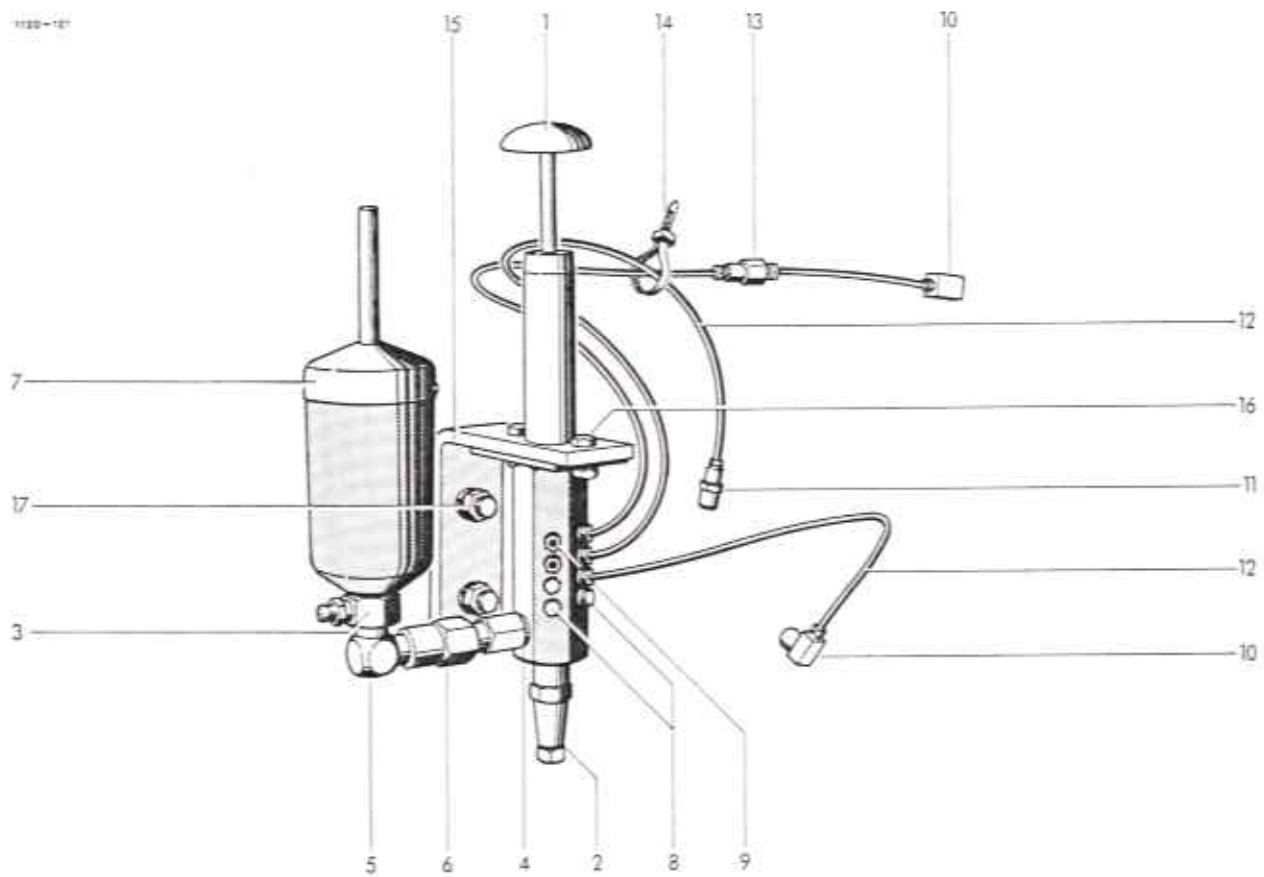
- 8 Kurbel
- 9 Einschlagnippel
- 10-15 Zugstange kpl.
- 10 Zugstangenschaft
- 11 Zugstange
- 12 Abreißschraube
- 13 Laufbuchse
- 14 6kt-Mutter
- 15 Gabel
- 16 Nadelchwinge
- 17 Laufbuchse
- 18 Laufbuchse
- 19 Flansch
- 20 Distanzstück
- 21 Distanzstück
- 22 6kt-Schraube
- 23 Federring
- 24 Scheibe
- 25 Splint
- 26 Paßfeder
- 27 Spannhülse
- 28 Scheibe
- 29 Bolzen
- 30 Splint
- 31 Spannhülse
- 32 Flachrundschrabe
- 33 6kt-Mutter
- 34 Federring

5 mm dick nach Bedarf
1, 3, 2, 2, 3 mm dick
nach Bedarf

Nadelbremse

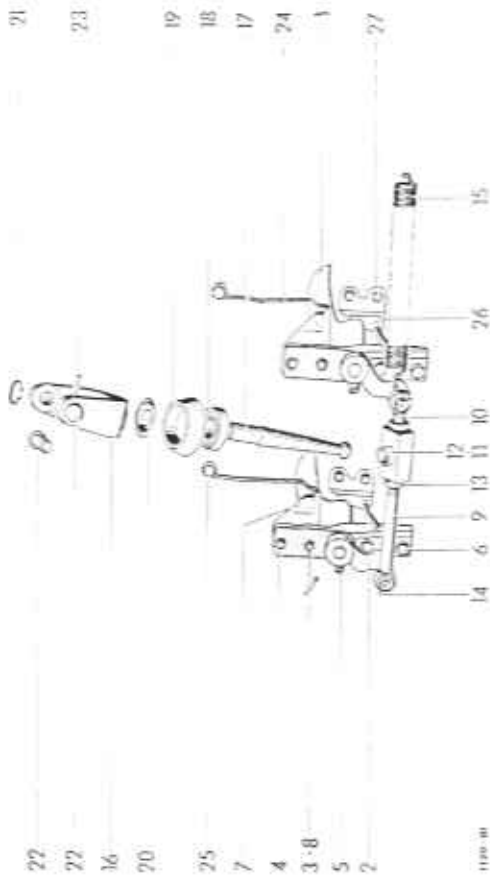
- 32-37 Nadelbremse
- 32 Bremsbacke
- 33 Bremsbacke
- 34 Druckfeder
- 35 Zylinderschraube
- 36 Sicherungsmutter
- 37 Winkel

ab Masch.-Nr. / from serial No. / à partir du No. de fabrication 1116 05 845

**Zentralschmierung**

Sonderzubehör

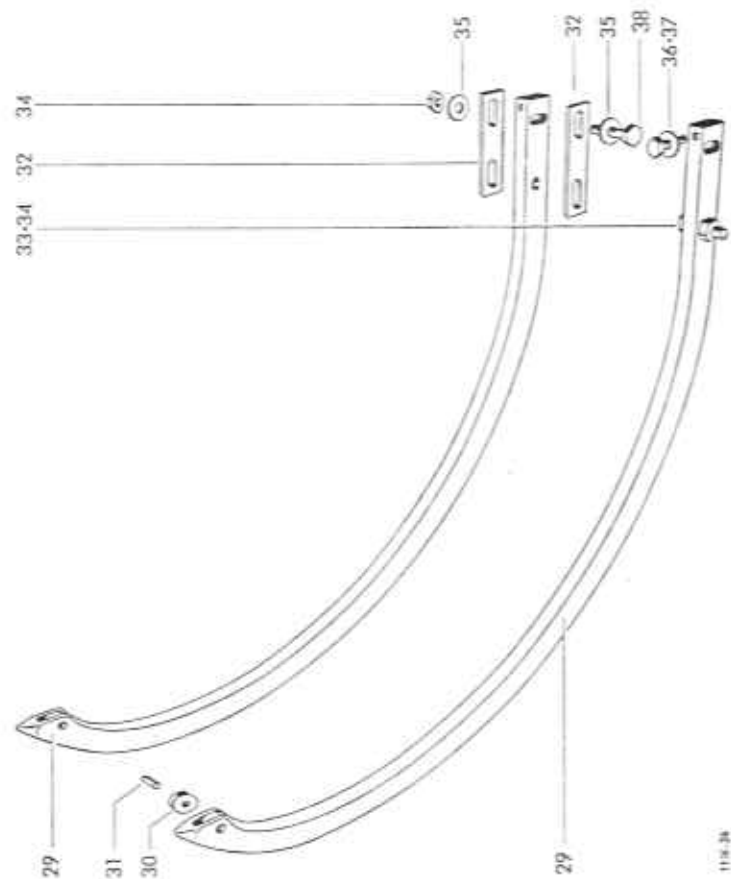
1	1305.24.01.01	Mehrleitungspumpe mit Nr. 2	13	1120.24.01.33	Nylonrohr-Verschraubung	
2	1305.24.01.04	Dichtung	14	1120.24.01.31	Kabelbinder	
3	1305.24.01.05	Behälter-Verschraubung	15	1120.24.01.14	Winkel	
4	1305.24.01.06	Dichtung	16	M6x16 DIN 933-8.8	6 kt-Schraube	
5	1307.30.01.07	Winkelstück		M 6 DIN 934-8	6 kt-Mutter	
6	1307.30.01.08	Adapter		A 6 DIN 127	Federring	
7	1305.24.01.07	Fettbehälter	17	M10x25 DIN 933-8.8	6 kt-Schraube	} Garnbindung
8	1305.24.01.08	Verschlusschraube		M 10 DIN 934-8	6 kt-Mutter	
9	1305.24.01.09	Klemmschraube		A 10 DIN 127	Federring	} Drahtbindung
10	1305.24.01.10	Winkel-Aufsteckverschraubung		M10x35 DIN 933-8.8	6 kt-Schraube	
11	1305.24.01.11	Gerade Aufsteckverschraubung		M 10 DIN 934-8	6 kt-Mutter	
12	1305.24.01.12	Nylon-Rohr Länge angeben		A 10 DIN 127	Federring	



22
22
16
20
25
7
4
3-8
5
2

mit Nr. 5

mit Nr. 19



29
31
30
29
33-34
32
34
35
32
35
38
36-37

mit Nr. 30 + 31

Garnsteuerung

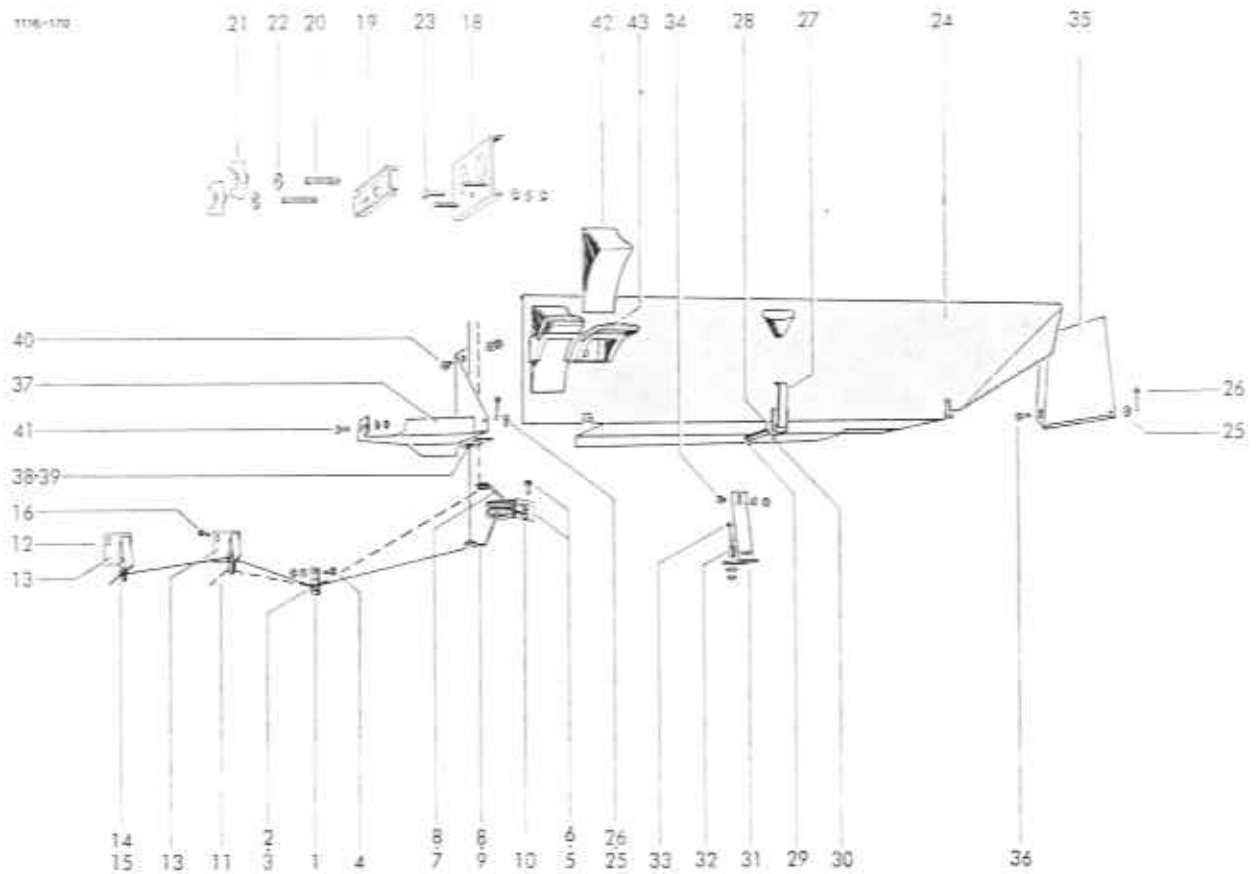
- Sperrgreifer
- Kurbel
- Spannhülse
- Garnführungsplatte, kpl.
- Greiferlager
- Kegelschmiernippel
- 6 kt-Schraube
- Federring
- Garnführungsplatte
- 6 kt-Schraube
- Federring
- Kuppelstange
- Augenschraube
- Augenschraube
- Stellmutter
- Einspannbuchse
- 6 kt-Mutter
- Splint
- Zugfeder
- Steuerpendel
- Gabel
- Kugelstange
- Kegelrolle
- Rillenkugellager
- Kegelrolle
- Nilos-Ring
- Sicherungsring
- Bolzen
- Spannhülse
- Garnführungsfeder
- 6 kt-Schraube
- Scheibe
- Garnabzugsplatte
- 6 kt-Schraube
- Federring

- 1 1109.22.01.01
- 2 0730.28
- 3 6x30 DIN 1481
- 4-8 1109.22.01.42
- 4 1109.22.01.06
- 5 C.R./... DIN 71412
- 6 M8x22 DIN 933-8.8
- 7 A 8 DIN 127
- 8 M8x20 DIN 933-8.8
- 9-13 1109.22.01.15
- 9 0320.66
- 10 0320.65
- 11 1109.22.01.18
- 12 FG 16/20x16 DIN 1498
- 13 M 12 DIN 936-8
- 14 4x20 DIN 94
- 15 0341.42
- 16-21 1109.22.01.24
- 16 0763.12
- 17 0363.09
- 18+19 1109.22.01.27
- 18 6203-2RS DIN 625
- 19 0326.15
- 20 6203 ZAV
- 21 17x1 DIN 471
- 22 12h9x25x8 DIN 1434
- 23 4x24 DIN 1481
- 24 0346.10
- 25 M8x12 DIN 933-8.8
- 26 9,5 DIN 126
- 27 1109.22.01.37
- M6x12 DIN 933-8.8
- A 6 DIN 127

Garnbindernadel

- Nadel
- Nadelrolle
- Bolzen
- Beilage
- 6 kt-Schraube
- Sicherungsmutter
- Scheibe
- 6 kt-Schraube
- Scheibe
- 6 kt-Schraube

- 29 1116.22.03.01
- 30 0326.02
- 31 1101.22.08.18
- 32 1109.22.03.05
- 33 M10x45 DIN 933-8.8
- 34 0320.72
- 35 11 DIN 126
- 36 M8x25 DIN 933-8.8
- 37 0324.81
- 38 M10x50 DIN 933-8.8



1	1115.22.16.13	Garnführung	Garnführungshalter	mit Nr. 2+3	23	M6x16 DIN 933-8.8	6 kt-Schraube	
2	0361.08		Garnführungsöse			M 6 DIN 934-8	6 kt-Mutter	
3	20x1,2 DIN 471		Sicherungsring			6.6 DIN 126	Scheibe	
4	M6x16 DIN 933-8.8		6 kt-Schraube					Zusatz-Garnkasten
	M 6 DIN 934-8		6 kt-Mutter		24-41	1116.22.07.00		Zusatz-Garnkasten
	A 6 DIN 127		Federring		24	1116.22.07.01		Klappe
5	1109.22.04.02		Anschlußwinkel		25	11 DIN 126		Scheibe
6	M8x20 DIN 603-4.6		Flachrundschraube		26	3x15 DIN 94		Splint
	M 8 DIN 934-8		6 kt-Mutter		27	1116.22.07.08		Arretiergriff
	9 DIN 126		Scheibe		28	0340.36		Druckfeder
7	1105.22.16.30		Garnspannfeder	mit Nr. 8	29	6x20 DIN 1481		Spannhülse
8	0361.01		Garnführungsöse		30	6x36 DIN 1481		Spannhülse
9	1101.22.16.01		Garnspannfeder	mit Nr. 8	31	1109.22.12.14		Stütze
10	M8x25 DIN 933-8.8		6 kt-Schraube		32	0328.06		Distanzbuchse
	M 8 DIN 934-8		6 kt-Mutter		33	M8x40 DIN 603-4.6		Flachrundschraube
	9 DIN 126		Scheibe		34	M8x20 DIN 603-4.6		Flachrundschraube
	A 8 DIN 127		Federring			M 8 DIN 934-8		6 kt-Mutter
11	1116.22.04.33		Garnführungshalter kpl. mit Nr. 13-15			9 DIN 126		Scheibe
			(2 Ösen)		35	1116.22.07.20		Seitenblech
12	1116.22.04.34		Garnführungshalter kpl. mit Nr. 13-15		36	M8x20 DIN 603-4.6		Flachrundschraube
			(1 Öse)			M 8 DIN 934-8		6 kt-Mutter
13	1116.22.04.24		Ösenhalter			9 DIN 126		Scheibe
14	0361.08		Garnführungsöse		37	1116.22.07.24		Seitenblech
15	20x1,2 DIN 471		Sicherungsring		38	0361.08		Garnführungsöse
16	M6x25 DIN 603-8.8		Flachrundschraube		39	20x1,2 DIN 471		Sicherungsring
	6.6 DIN 126		Scheibe		40	M8x20 DIN 603-4.6		Flachrundschraube
	M 6 DIN 934-8		6 kt-Mutter			M 8 DIN 934-8		6 kt-Mutter
	A 6 DIN 127		Federring			9 DIN 126		Scheibe
					41	M10x20 DIN 603-4.6		Flachrundschraube
						M 10 DIN 934-8		6 kt-Mutter
						11 DIN 126		Scheibe
								Unterlegkeil mit Halter
18-23	1116.22.14.00		Garnbremse		42	1121.02.95.01		Unterlegkeil
18	1116.22.14.01		Garnbremse		43	1121.02.95.02		Unterlegkeilhalter
19	1116.22.14.05		Lochplatte		44*	M5x12 DIN 84-4.8		Zylinderschraube
20	0340.38		Andruckplatte			M 5 DIN 934-8		6 kt-Mutter
21	M 6 ähnl. DIN 315		Druckfeder			A 5 DIN 127		Federring
22	R 7 DIN 440		Flügelmutter					
			Scheibe					

zu Nr. 43

Knüpfapparat

1-35 1120.23.00.00

1-13 1120.23.01.00

14-18 1101.23.02.00

17-22 1120.23.03.00

1 CR 1/8" DIN 71412

2 M10x35 DIN 933-8.8

3 A 10 DIN 127

4 10x16 DIN 1481

5 16h11x50x40 DIN 1434

6 4x28 DIN 1481

7 0344.19

8 0340.01

9 M10x45 DIN 939-8.8

10 NM 10 DIN 980-8

11 0764.15

12 0313.15

13 14x26x4,6

14 WC 12 DU

15 1101.23.02.01

16 1101.23.02.05

17 5x16 DIN 1481

18 5x28 DIN 1481

19 0764.04

20 1120.23.03.01

21 0364.24

22 A M6x6 DIN 84-4.8

23 0364.18

24-31 0344.56

25 1105.23.04.09

26 1105.23.04.10

27 D 6 DIN 71412

28 TL-2-201

29 0326.14

30 17 DIN 125

31 16x1 DIN 471

32 0320.25

33 M 10 DIN 934-8

34 0340.04

35 M10x90 DIN 931-8.8

36 M10x25 DIN 933-8.8

37 A 10,5 DIN 6797

38 1109.23.04.14

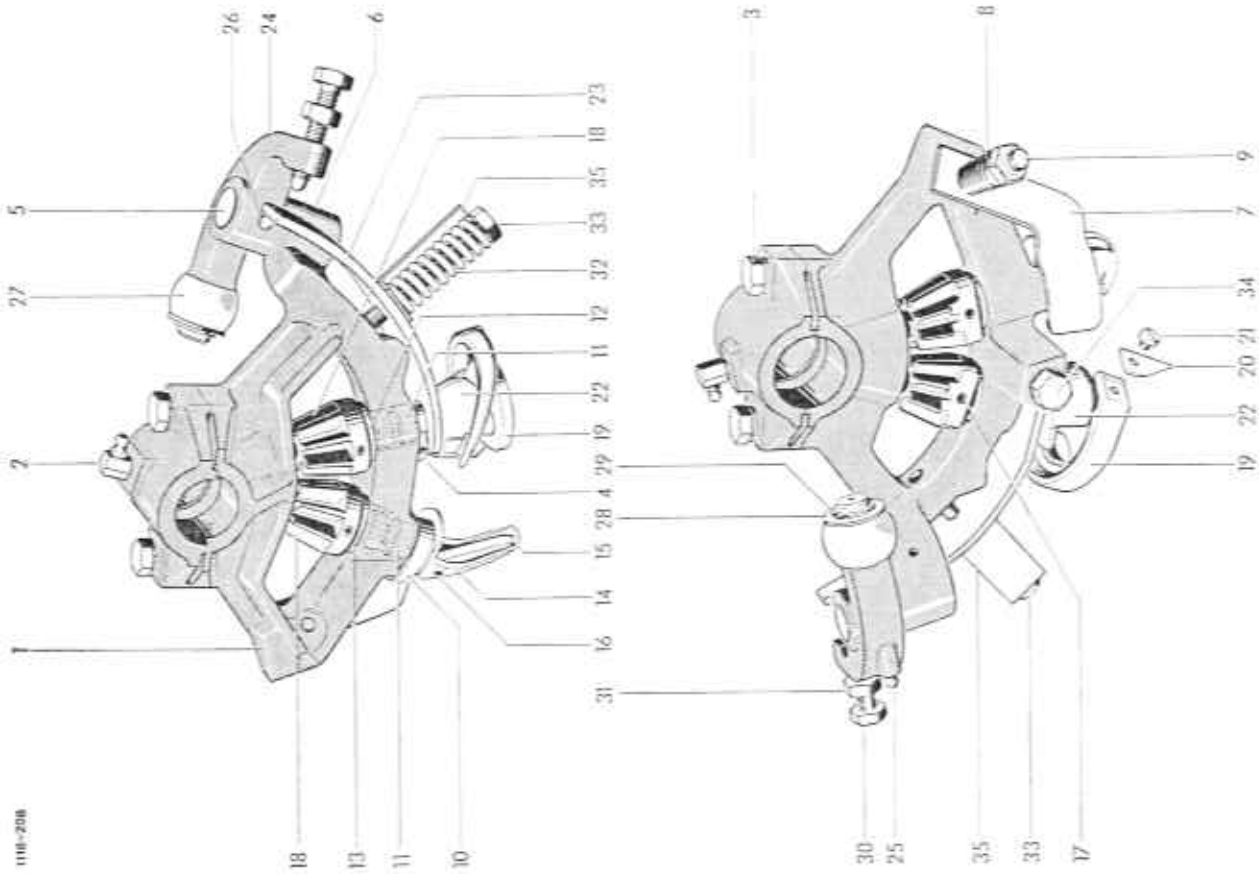
● nur zusammen lieferbar

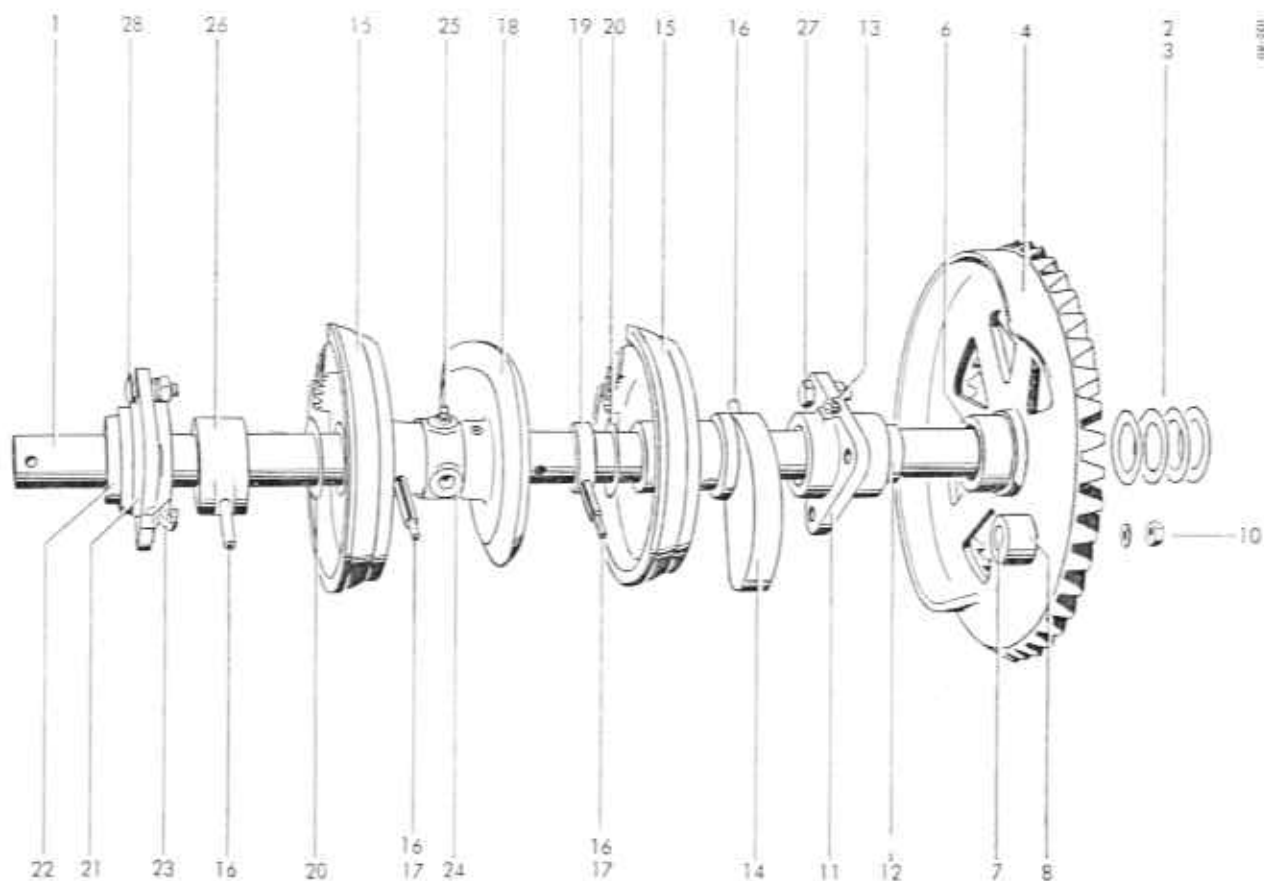
nicht einzeln lieferbar

mit Nr. 15+16

mit Nr. 20+21

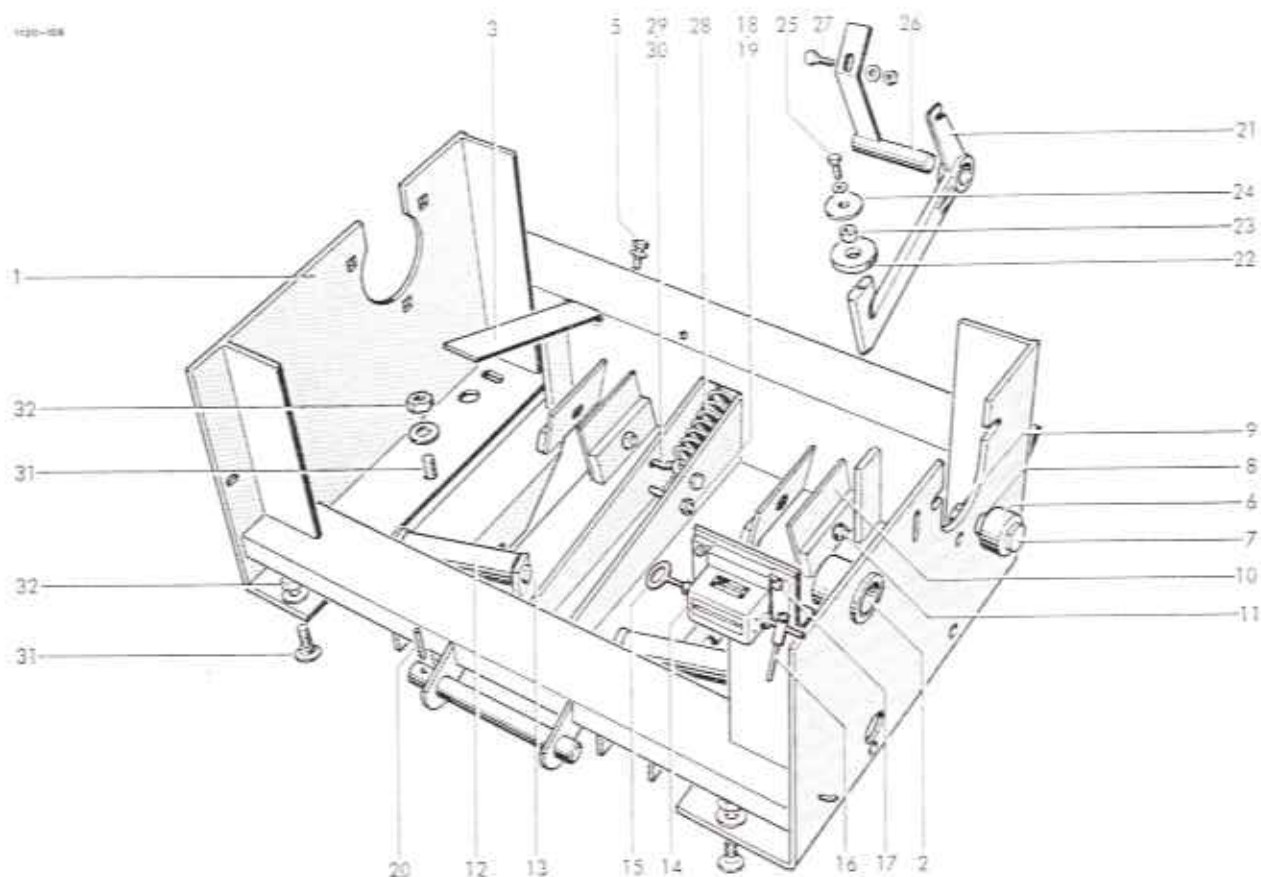
mit Nr. 25+26





		Binderantriebswelle				
1	1109.25.01.01	Binderwelle		18	0765.25	Steuerscheibe
2	0324.14	Ausgleichscheibe 0,5 mm dick		19	1105.29.05.32	Stellring
3	0324.39	Scheibe 1,5 mm dick		20	0324.58	Ausgleichscheibe 0,2 mm dick
4-10	1109.25.01.05	Binderantriebsrad kpl.		21	1109.25.01.44	Flanschlager mit Nr. 22+23
4	-	+ Binderrad		22	0313.07	Laufbuchse
5*	B 8 DIN 71412	Einschlagnippel zu Nr. 4		23	C 6 DIN 71412	Einschlagnippel
6	0313.06	Laufbuchse 2 Stk.		24	1109.25.01.36	Kreuzlager mit Nr. 25
7-10	1109.25.01.10	Rollenbolzen mit Rolle kpl.		25	B R ^{1/2} " DIN 71412	Kegelschmiernippel
7	-	+ Rollenbolzen		26	0727.18	Rastring
8	1109.25.01.48	Rolle mit Buchse kpl. mit Nr. 9		27+28	1109.25.51.01	Befestigungsteile für Binderantriebswelle
9*	-	+ Rolle zu Nr. 8		27	M10x30	
10	M 16 DIN 934-8	6 kt-Mutter			DIN 933-8.8	6 kt-Schraube
	A 16 DIN 127	Federring			M 10 DIN 934-8	6 kt-Mutter
11	1110.22.05.35	Flanschlager mit Nr. 12+13			A 10 DIN 127	Federring
12	0315.51	Laufbuchse		28	M10x30 DIN 603	Flachrundschrabe
13	B 6 DIN 71412	Einschlagnippel			M 10 DIN 934-8	6 kt-Mutter
14	0762.23	Exzenter			A 10 DIN 127	Federring
15	0765.13	Tellerrad				
16	8x55 DIN 1481	Spannhülse				
17	5x55 DIN 1481	Spannhülse				

+ nicht einzeln lieferbar



Drahtbinderplatte

1	1120.27.01.01	Grundplatte	mit Nr. 2
2	0316.53	Laufbuchse	
3	0344.27	Blattfeder	
4*	2101.25.02.15	Verstärkung für Blattfeder	zu Nr. 2
5	M10x30 DIN 933-8.8	6 kt-Schraube	
	A 10 DIN 127	Federring	
6-9	1115.22.01.27	Ausrückbolzen mit Rolle kpl.	
6	1104.22.18.36	Rolle	
7	0323.19	Bolzen	
8	0325.72	Scheibe	
9	M 14 DIN 934-8	6 kt-Mutter	
	A 14 DIN 127	Federring	
10	1109.27.02.13	Führungsblech	
11	M8x20 DIN 7991-8.8	Senkschraube	
	M 8 DIN 934-8	6 kt-Mutter	
	A 8 DIN 127	Federring	
12	1105.29.03.33	Walze	
13	M8x120 DIN 931-8.8	6 kt-Schraube	
	M 8 DIN 934-8	6 kt-Mutter	
14	1101.22.01.45	Ballenzähler	
15	1101.22.01.49	Schlüssel zum Ballenzähler	
16	1101.22.01.59	Federhebel	zu Nr. 13
17	A M4x10 DIN 84-4.8	Zylinderschraube	
	A M 4 DIN 934-8	6 kt-Mutter	
	A 4 DIN 127	Federring	
18	M8x60 DIN 931-8.8	6 kt-Schraube	
19	0320.71	Sicherungsmutter	
20	5x30 DIN 1481	Spannhülse	
21-25	1121.03.10.01	Rückhalter kpl.	
21	0736.81	Rückhalter	
22	0328.37	Anschlag	
23	0328.39	Hülse	
24	0328.35	Scheibe	
25	M8x25 DIN 933-8.8	6 kt-Schraube	
	A 8 DIN 127	Federring	

26	1120.21.03.11	Vorstecker	
27	M8x20 DIN 934-8.8	6 kt-Schraube	
	M 8 DIN 934-8	6 kt-Mutter	
	9 DIN 126	Scheibe	
28	0341.54	Zugfeder	
29	1120.21.03.20	Schraube	
30	0320.64	Sicherungsmutter	
31	M10x30 DIN 603-8.8	Flachrundschrabe	
	11 DIN 126	Scheibe	
32	0320.72	Sicherungsmutter	

Werkzeuge Drahtbindung		
33-52	1116.82.03.00 Werkzeuge Drahtbindung	
33-45	1116.82.03.03 Werkzeugtasche kpl.	
33*	1116.82.02.04 Werkzeugtasche	
34*	10x13 DIN 895 Doppelmaulschlüssel	
35*	13x17 DIN 895 Doppelmaulschlüssel	
36*	19x24 DIN 895 Doppelmaulschlüssel	
37*	15 DIN 894 Einmaulschlüssel	
38*	8 DIN 911 Schraubendreher	
39*	5 DIN 911 Schraubendreher	
40*	17 DIN 659 Steckschlüssel	
41*	1101.82.02.06 Drehstift	zu Nr. 40
42*	11 - A DIN 659 Steckschlüssel	2 Stck.
43*	0334.10 Steckschlüssel	
44*	1118.82.02.21 Drehstift	zu Nr. 43
45*	1109.82.03.11 Kombinationszange	
46*	1101.82.02.07 Fettpresse II	
48*	M7x50 DIN 931-8.8 6 kt-Schraube	10 Stck.
49*	M 7 DIN 934-8 6 kt-Mutter	10 Stck.
50*	A 7 DIN 127 Federring	10 Stck.
51*	0320.92 Abreißschraube für Nadelzugstange	5 Stck.
52*	1305.82.01.18 Kraftseitenschneider	

Drahtbindernadel

- 1-4 1116.29.03.01
- 1 --
- 2 1102.22.03.74
- 3 0324.80
- 4 6x25 DIN 661
- 5 M10x45 DIN 933-8.8
- 6 0320.72
- 7 11 DIN 126
- 8 M8x25 DIN 933-8.8
- 9 0324.81
- 10 M10x50 DIN 933-8.8

- nicht einzeln lieferbar
- 0,9 mm dick
- 4 mm dick

Drahtführung

- 11-18 1116.29.04.27
- 11 1116.29.04.01
- 12 1116.29.04.04
- 13 M6x30 DIN 933-8.8
- 14 0320.64
- 15 1116.29.04.08
- 16 1116.29.04.09
- 17 0726.06
- 18 M8x45 DIN 933-8.8
- R 9,5 DIN 440
- A 8 DIN 127
- M 8 DIN 934-8
- 19 1116.29.04.15
- 20 1102.22.03.74
- 21 0324.80
- 22 M6x25 DIN 933-8.8
- M 6 DIN 934-8
- A 6 DIN 127
- 23 1116.29.04.23
- 24 1116.29.04.26
- 25 M6x16 DIN 603-3.6
- M 6 DIN 934-8
- A 6 DIN 127

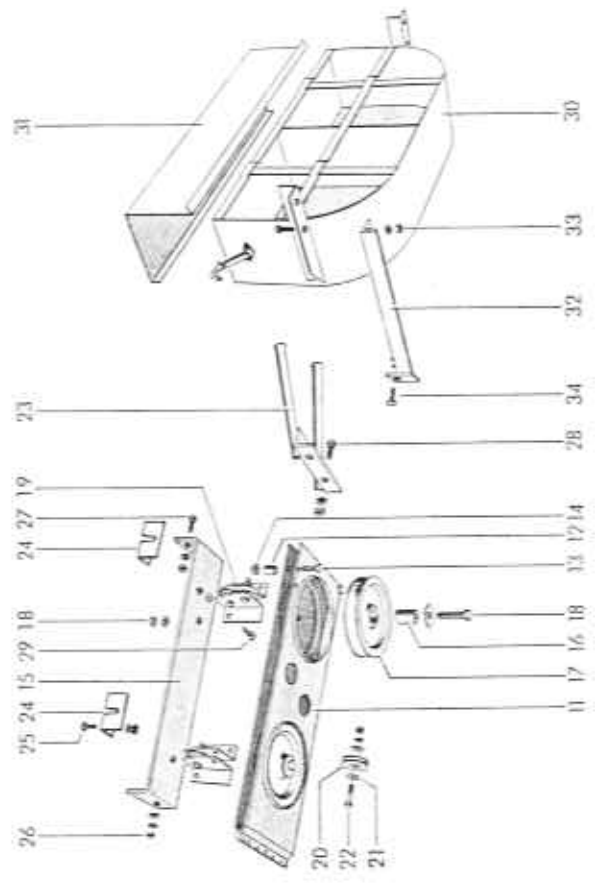
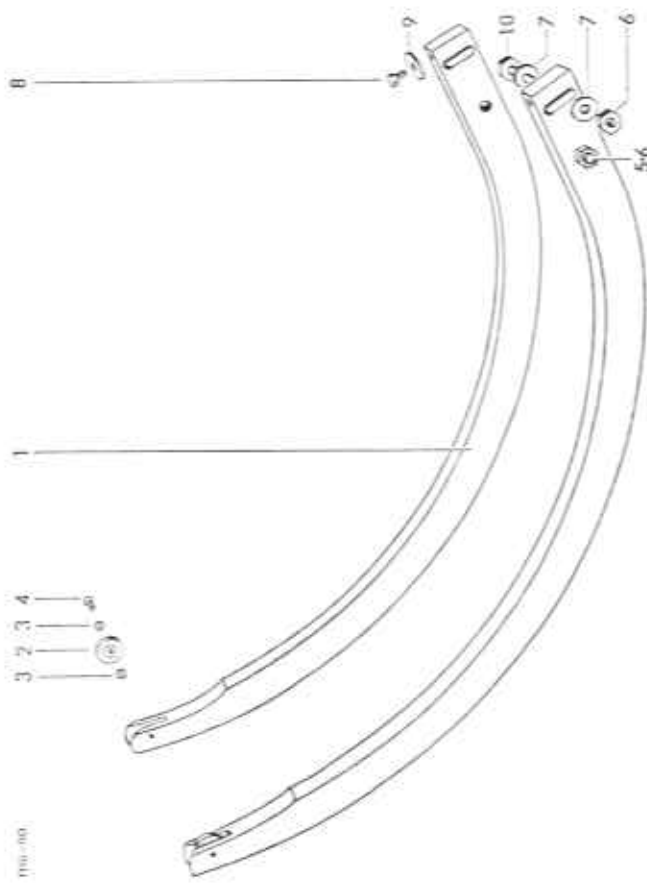
- Lenkrollenrahmen vollständig
- Lenkrollenrahmen
- Distanzröhrchen
- 6 kt-Schraube
- Sicherungsmutter
- Halter
- Buchse
- Seilrolle
- 6 kt-Schraube
- Scheibe
- Federring
- 6 kt-Mutter
- Doppelspurrolle
- Drahtführungsrolle
- Scheibe
- 6 kt-Schraube
- 6 kt-Mutter
- Federring
- Doppelführungsrohr
- Führungswinkel
- Flachrundschraube
- 6 kt-Mutter
- Federring

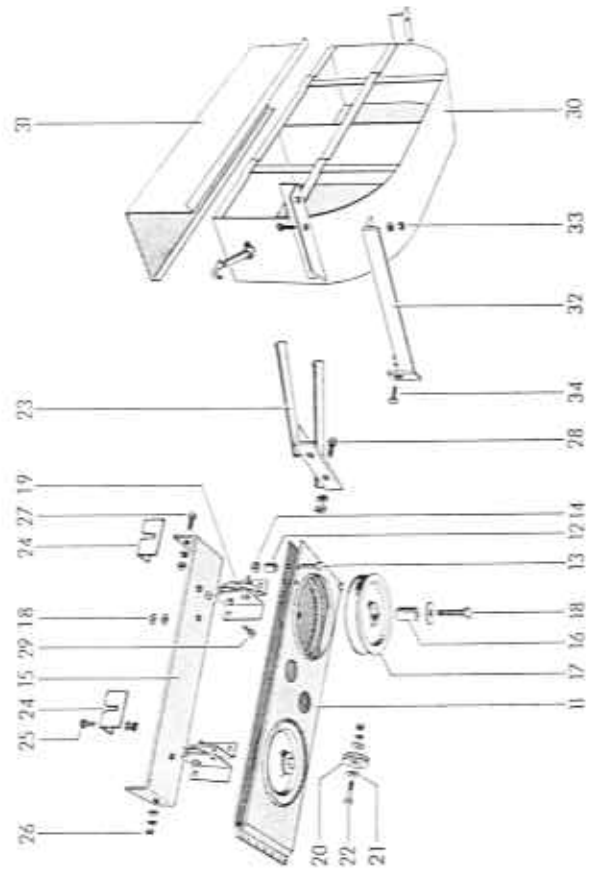
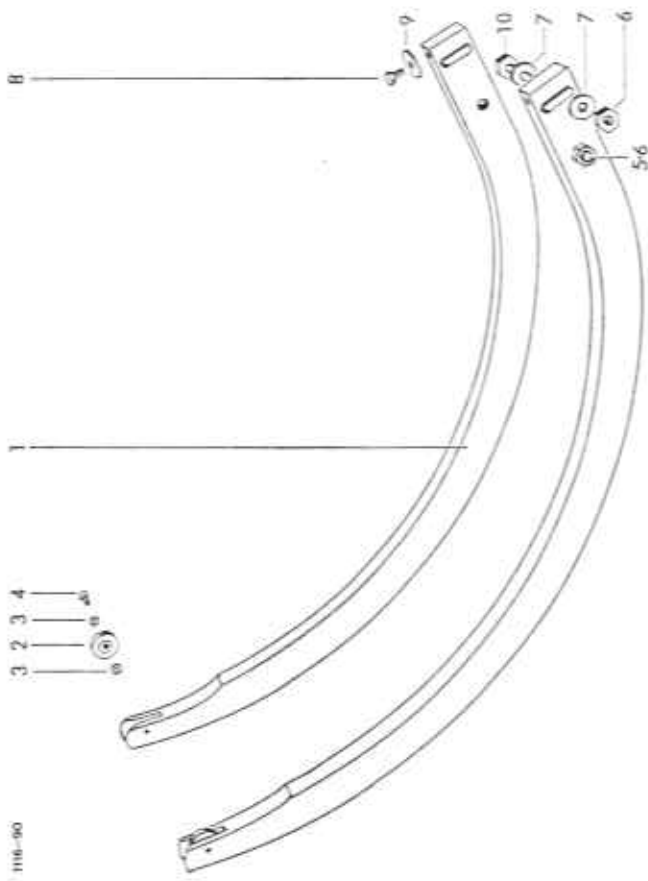
- mit Nr. 20.22
- 0,9 mm dick

zu Nr. 24

zu Nr. 11

zu Nr. 19

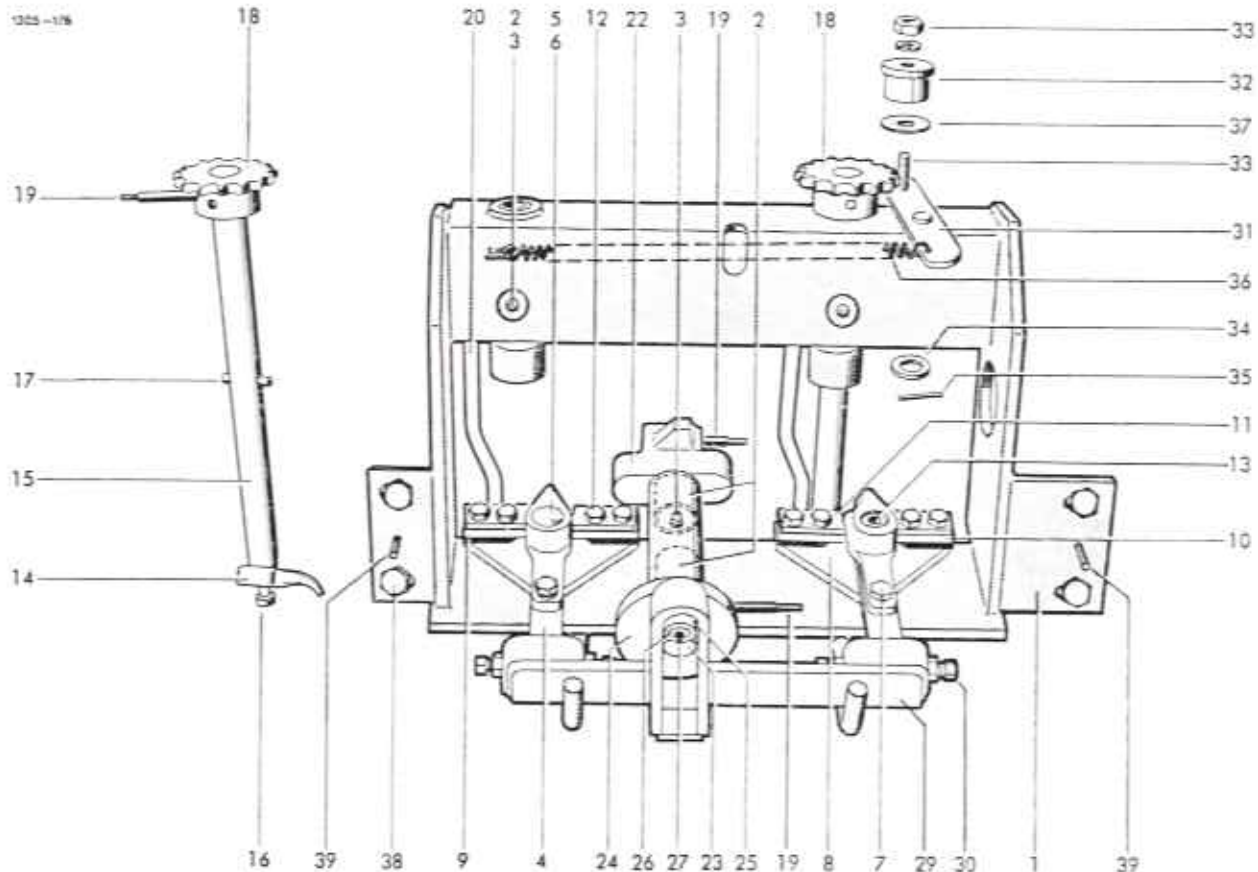




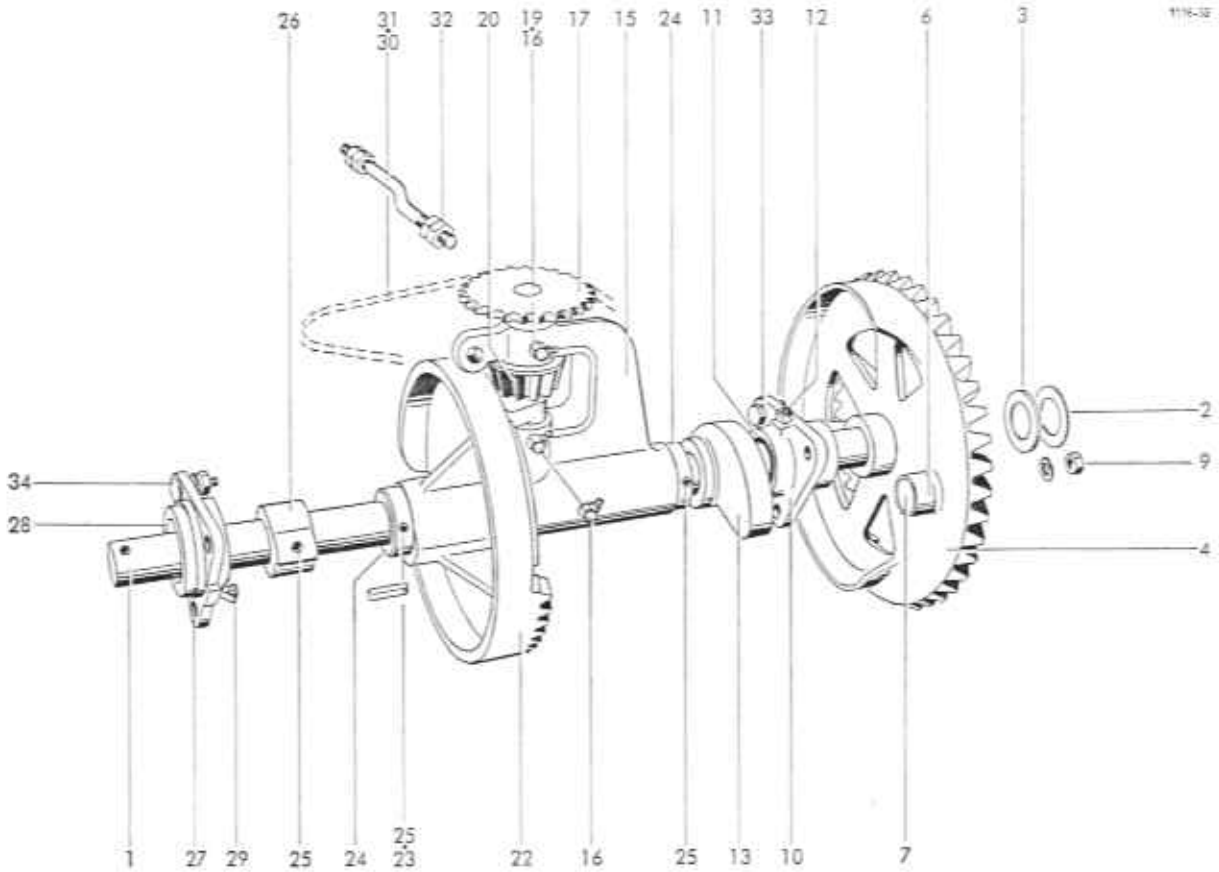
mit Nr. 31
für Drehbehälter

Drehbehälter

30	1105.29.12.00	Drehbehälter
31	1105.29.12.18	Kastendeckel
32-34	1116.29.51.14	Befestigungsteile
32	1116.29.51.15	Halter
33	M10x25 DIN 933-8,8	6 kt-Schraube
	A 10 DIN 127	Federring
	M 6 DIN 934-8	6 kt-Mutter
34	M10x25 DIN 603-4,6	Flachrundschraube
	11 DIN 126	Scheibe
	M 10 DIN 934-8	6 kt-Mutter



Verdrillapparat							
1	1109.29.01.01	Drillrahmen	mit Nr. 2+3	21*	M 10 DIN 934-8	6 kt-Mutter	zu Nr. 20
2	0316.61	Laufbuchse			A 10 DIN 127	Federring	
3	A M 6 DIN 71412	Kegelschmiernippel		22	0766.11	Kreuznocken	
4-13	1105.29.03.13	Drahtklemme		23	1105.29.03.48	Welle	
4-7	1105.29.03.14	Scherhebel		24-28	1105.29.03.49	Kurbelscheibe kpl.	
4	1105.29.03.15	Schermeißel		24	0730.10	Kurbelscheibe	
5	1109.29.01.66	Drahtabweiser	mit Nr. 4	25	0326.17	Raile	
6	1109.29.01.67	Schutzstopfen		26	1105.29.03.52	Rollenbolzen	mit Nr. 27
7	M8x20 DIN 933-8.8	6 kt-Schraube		27	A M 6 DIN 71412	Kegelschmiernippel	
	A 8 DIN 127	Federring		28*	M 10 DIN 934-8	6 kt-Mutter	zu Nr. 26
8-11	1105.29.03.19	Klemmsatz			A 10 DIN 127	Federring	
8	1105.29.03.20	Scherplatte		29	1105.29.03.58	Kuppelstange	
9	1105.29.03.21	Distanzplatte		30	B M8x25	6 kt-Schraube	
10	1105.29.03.22	Klemmplatte			DIN 561-8.8	6 kt-Mutter	
11	1105.29.03.23	Richtplatte		31-35	1109.29.01.70	Kettenspanner kpl.	
12	M8x45 DIN 933-8.8	6 kt-Schraube		31	1109.29.01.71	Hebel	
	M 8 DIN 934-8	6 kt-Mutter		32	0326.23	Umlenkrolle	
	A 8 DIN 127	Federring		33	M10x45 DIN 933-8.8	6 kt-Schraube	
13	M10x55 DIN 912-8.8	Zylinderschraube			M 10 DIN 934-8	6 kt-Mutter	
	M 10 DIN 439-5	6 kt-Mutter			A 10 DIN 127	Federring	
	10,5 DIN 125	Scheibe		34	21 DIN 125	Scheibe	
14-17	1105.29.03.37	Drahtdriller		35	4x30 DIN 94	Splint	
14	0364.26	Drillhaken		36	0341.22	Zugfeder	
15	1105.29.03.39	Hakenschaft		37	0324.50	Scheibe	
16	M8x15 DIN 912-8.8	Zylinderschraube		38+39	-	Befestigungsteile	
17	6x32 DIN 1481	Spannhülse				für Verdrillapparat	
18	0308.26	Kettenrad		38	M 10x25 DIN 933-8.8	6 kt-Schraube	
19	6x40 DIN 1481	Spannhülse			M 10 DIN 934-8	6 kt-Mutter	
	3,5x40 DIN 1481	Spannhülse			A 10 DIN 127	Federring	
20	1105.29.03.44	Leitstange		39	6x16 DIN 1481	Spannhülse	



Binderantriebswelle

1	1109.28.01.01	Binderwelle		21*	6x32 DIN 1481	Spannhülse	zu Nr. 20
2	0324.14	Ausgleichsscheibe	0,5 mm dick		3,5x32 DIN 1481	Spannhülse	
3	0324.39	Scheibe	1,5 mm dick	22	0766.13	Tellerrad	
4-9	1109.25.01.05	Binderantriebsrad		23	A 12x8x63 DIN 6886	Keil	
4	-	+ Binderrad		24	1105.29.05.32	Stelling	
4a*	0313.06	Laufbuchse	zu Nr. 4 (2 Stck.)	25	8x55 DIN 1481	Spannhülse	
5*	B 8 DIN 71412	Einschlagnippel	zu Nr. 4	26	0727.18	Rostring	
6-9	1109.25.01.10	Rollenbolzen mit Rolle kpl.		27-29	1109.25.01.44	Flanschlager kpl.	
6	1109.25.01.48	Rolle mit Buchse kpl.	mit Nr. 8	27	-	+ Flanschlager	
7	-	+ Rollenbozen		28	0313.07	Laufbuchse	
8*	-	+ Rolle	zu Nr. 6	29	C 6 DIN 71412	Einschlagnippel	6 kt - 9 mm
9	M 16 DIN 934-8	6 kt-Mutter		30	1105.29.05.41	Rollenkette	
	A 16 DIN 127	Federring		31	1105.29.05.39	Spannschraube	
10-12	1110.22.05.35	Flanschlager kpl.		32	M 12 DIN 934-8	6 kt-Mutter	
10	-	+ Flanschlager		33+34	1109.25.51.01	Befestigungsteile	für Binderantriebswelle
11	0315.51	Laufbuchse		33	M10x30 DIN 933-8.8	6 kt-Schraube	
12	B 6 DIN 71412	Einschlagnippel			M 10 DIN 934-8	6 kt-Mutter	
13	0762.23	Exzenter			A 10 DIN 127	Federring	
14*	8x55 DIN 1481	Spannhülse	zu Nr. 13	34	M 10x30 DIN 603-4.6	Flachrundschraube	
15-21	1105.29.05.21	Drillhakenantrieb			M 10 DIN 934-8	6 kt-Mutter	
15	1105.29.05.22	Lagerrahmen	mit Nr. 16		A 10 DIN 127	Federring	
16	C R 1/2 DIN 71412	Kegelschmiernippel		35*	1105.29.05.43	Innenglied	zu Nr. 30
17	0308.27	Kettenrad		36*	4102.48.02.02	Steckglied	zu Nr. 30
18*	6x40 DIN 1481	Spannhülse	zu Nr. 17	37*	1105.29.05.42	gekr. Glied	zu Nr. 30
19	1105.29.05.28	Welle					
20	0766.14	Kegelrad					

+ nicht einzeln lieferbar

Schutzvorrichtungen

1-4	1116.14.03.00	Schwingscheibenschutz	
1	1116.14.03.05	Schutztopf	
2	1121.51.02.01	Schutzrichter	
3	1109.51.02.18	Haubenhalter	
4*	M8x25 DIN 933-8.8	6 kt-Schraube	zu Nr. 2
	M8 DIN 934-8	6 kt-Mutter	
	9 DIN 126	Scheibe	
	A 8 DIN 127	Federring	
7-9	1116.14.06.00	Kurbelschutz	
7	1116.14.06.01	Haube	
8*	M8x16 DIN 933-8.8	6 kt-Schraube	zu Nr. 7
	M 8 DIN 934-8	6 kt-Mutter	
	A 8 DIN 127	Federring	
9*	9 DIN 126	Scheibe	zu Nr. 7
10+11	1116.26.03.00	Nadel-Schutzvorrichtungen	
10	1116.26.03.01	Nadelschutzbügel	
11	1118.51.06.01	Nadelschutzblech	
12*	M10x25 DIN 603-4.6	Flachrundschrabe	zu Nr. 10
	M 10 DIN 934-8	6 kt-Mutter	
	A 10 DIN 127	Federring	
13*	M10x30 DIN 933-8.8	6 kt-Schraube	zu Nr. 10
	M 10 DIN 934-8	6 kt-Mutter	
	11 DIN 126	Scheibe	
	A 10 DIN 127	Federring	
14*	M6x16 DIN 603-4.6	Flachrundschrabe	zu Nr. 11
	M 6 DIN 934-8	6 kt-Mutter	
	6,6 DIN 126	Scheibe	
15	1116.33.04.15	Gelenkwellenschutz	
16*	1116.33.04.07	Bodenblech	zu Nr. 15
17*	M6x16 DIN 933-8.8	6 kt-Schraube	zu Nr. 15
	A 6 DIN 137	Federscheibe	
	R 7 DIN 440	Scheibe	
18	1116.14.12.01	Kurbelschutzblech	zu Nr. 18
19*	M8x20 DIN 933-8.8	6 kt-Schraube	
	M 8 DIN 934-8	6 kt-Mutter	
	A 8 DIN 127	Federring	
20*	M12x30		zu Nr. 18
	DIN 933-8.8		
21*	M 12 Staver-8	Sicherungsmutter	zu Nr. 18

Lackierung und Beschriftung

22*	RAL 3002	Welger-Lackfarbe rot	Menge angeben
23*	RAL 1012	Welger-Lackfarbe gelb	Menge angeben
24*	1116.83.01.09	Beschriftung kpl.	deutsch

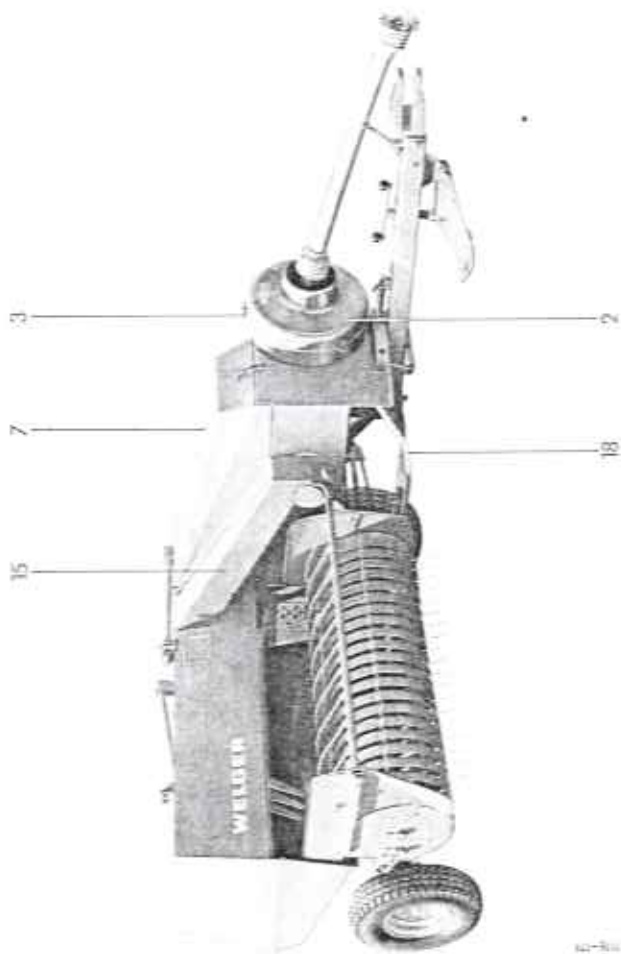


Fig. 1

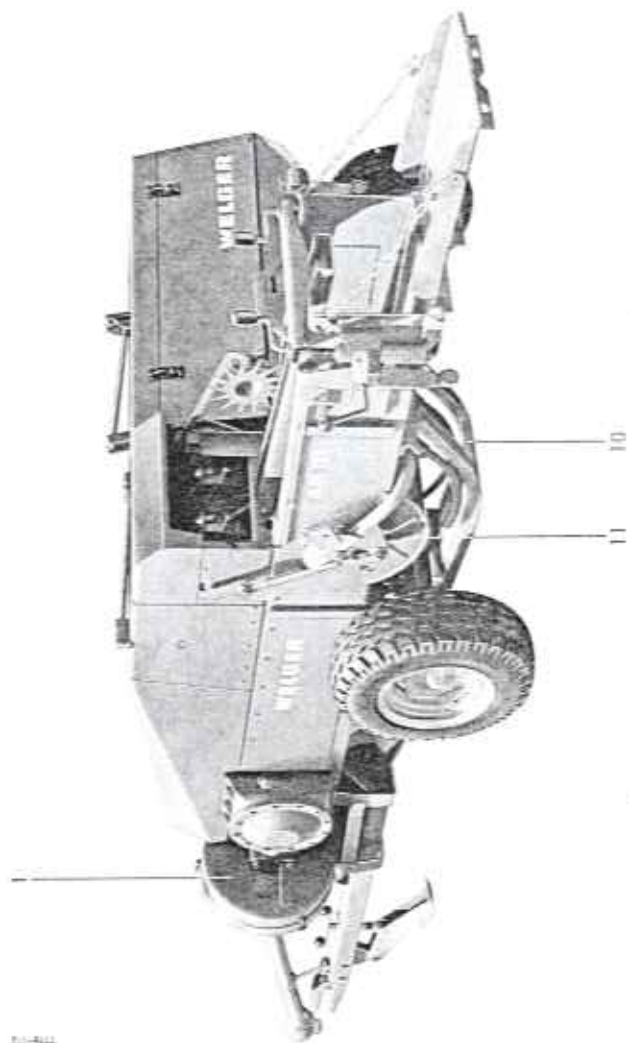
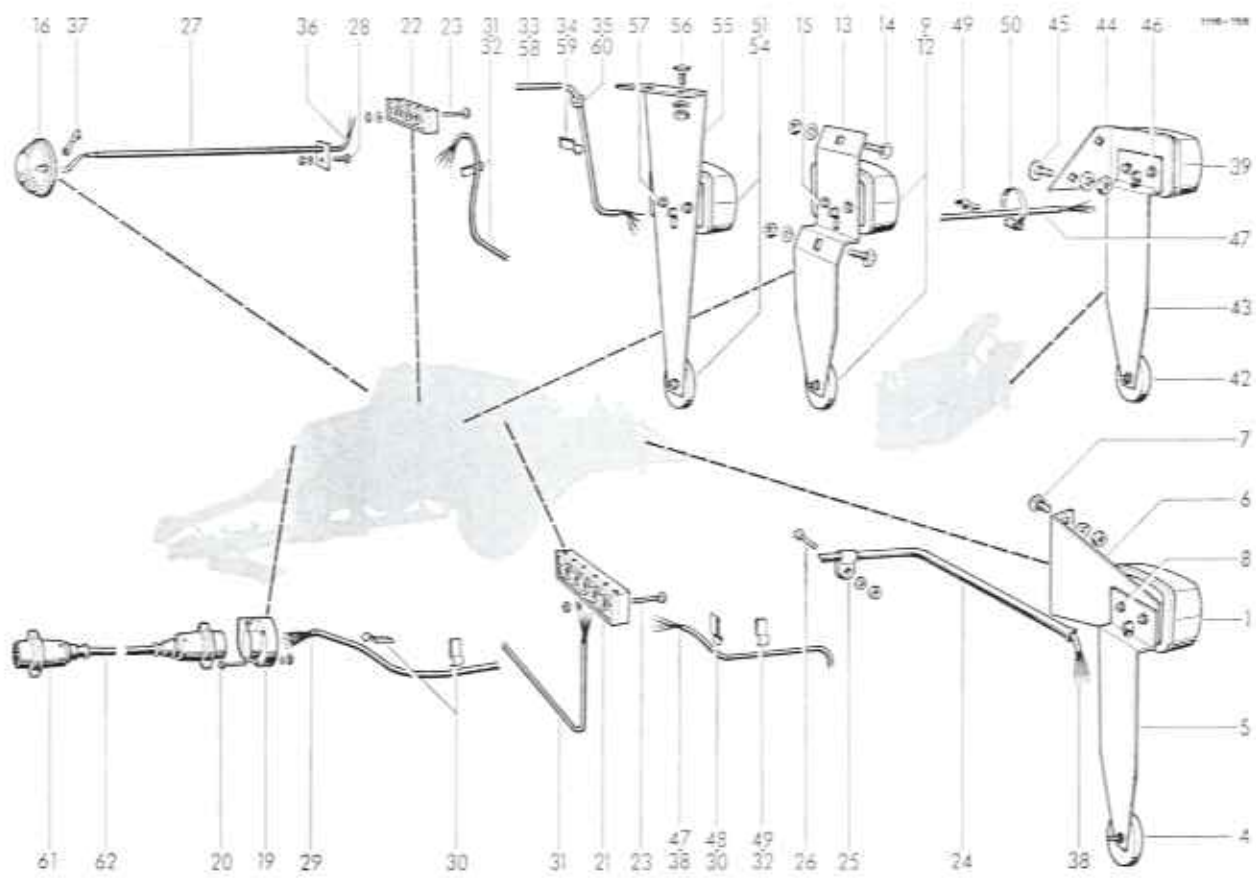


Fig. 2



Beleuchtung					
1-38	1116.63.00.21	Beleuchtung (Garn mit Zusatzgarnkasten)	26	M8x20 DIN 603-8.8 M 8 DIN 934-8 A 8 DIN 127	Flachrundschraube 6 kt-Mutter Federring
9-37	1116.63.00.22	Beleuchtung (Garn mit Ballenwerfer)	27	1116.63.06.56	Rohr
39-50			28	M6x16 DIN 933-8.8 M 6 DIN 934-8 A 6 DIN 127	6 kt-Schraube 6 kt-Mutter Federring
61+62			29	6x1 mm ² NYMHY; lg. 2500	Kunststoffkabel Chassis-Kabelklemme
1-8	1116.63.00.23	Beleuchtung (Draht)	30	12x40	
16-32			31	4x1 mm ² NYMHY; lg. 2630	Kunststoffkabel Chassis-Kabelklemme
36-38			32	12x28	
51-62			33	4x1 mm ² NYMHY; lg. 1220	Kunststoffkabel Chassis-Kabelklemme Heyco-Schnappdurchführung
1-32	1116.63.00.24	Beleuchtung (Draht mit Ballenwerfer)	34	12x40	
35+37			35	SB-562-5	
39-62			36	2x0,75 mm ² NYMHY; lg. 600	Kunststoffkabel Kabelschuh
1-8	1121.63.01.00	Leuchenträger kpl.	37	A6x1,5 DIN 46225	
1	Typ BBSK 215 L	Jokan-Leuchte	38	4x1 mm ² NYMHY; lg. 2150	Kunststoffkabel Leuchenträger kpl.
2*	RL 12 V 21 W DIN 72601	Glühlampe	39-46	1121.63.08.00	Typ BBSK 215
3*	G 12 V 10 W DIN 72601	Glühlampe	39	Typ BBSK 215	Jokan-Leuchte
4	Typ R 13 C	Jokan-Rückstrahler	40*	RL 12 V 21 W DIN 72601	Glühlampe
5	1121.63.01.07	Winkel	41*	G 12 V 10 W DIN 72601	Glühlampe
6	1121.63.01.08	Winkel	42	Typ R 13 C	Jokan-Rückstrahler
7	M10x20 DIN 603-8.8 M 10 DIN 934-8 A 10 DIN 127	Flachrundschraube 6 kt-Mutter Federring	43	1121.63.01.07	Winkel
8	M5x16 DIN 84-4.8 M 5 DIN 934-8 A 5 DIN 127	Zylinderschraube 6 kt-Mutter Federring	44	1121.63.08.08	Halter
9-15	1118.63.02.00	Leuchenträger kpl.	45	M8x16 DIN 603-8.8 M 8 DIN 934-8 A 8 DIN 127	Flachrundschraube 6 kt-Mutter Federring
9	Typ BBS 215 R	Jokan-Leuchte	46	M5x16 DIN 84-4.8 M 5 DIN 934-8 A 5 DIN 127	Zylinderschraube 6 kt-Mutter Federring
10*	RL 12 V 21 W DIN 72601	Glühlampe	47	4x1 mm ² NYMHY; lg. 3600	Kunststoffkabel Chassis-Kabelklemme Chassis-Kabelklemme
11*	G 12 V 10 W DIN 72601	Glühlampe	48	12x40	
12	Typ R 13 C	Jokan-Rückstrahler	49	12x28	
13	1118.63.02.07	Halter	50	SGL 32-50 DIN 3017	Norma-Schelle
14	M8x16 DIN 603-8.8 M 8 DIN 934-8 A 8 DIN 127	Flachrundschraube 6 kt-Mutter Federring	51-57	1120.63.09.00	Leuchenträger kpl.
15	M5x12 DIN 84-4.8 M 5 DIN 934-8 A 5 DIN 127	Zylinderschraube 6 kt-Mutter Federring	51	Typ BBS 215 R	Jokan-Leuchte
16-18	1121.63.03.00	Leuchte kpl.	52*	RL 12 V 21 W DIN 72601	Glühlampe
16	Typ PL 192	Jokan-Leuchte	53*	G 12 V 10 W DIN 72601	Glühlampe
17*	L 12 V 5 W DIN 72601	Glühlampe	54	Typ R 13 C	Jokan-Rückstrahler
18*	M6x20 DIN 84-4.8 M 6 DIN 934-8 A 6 DIN 127	Zylinderschraube 6 kt-Mutter Federring	55	1121.63.02.07	Halter
19+20	1121.63.04.00	Steckdose kpl.	56	M8x16 DIN 603-8.8 M 8 DIN 934-8 A 8 DIN 127	Flachrundschraube 6 kt-Mutter Federring
19	7 A DIN 72577	Steckdose	57	M5x12 DIN 84-4.8 M 5 DIN 934-8 A 5 DIN 127	Zylinderschraube 6 kt-Mutter Federring
20	M5x85 DIN 84-4.8 M 5 DIN 934-8 A 5 DIN 127	Zylinderschraube 6 kt-Mutter Federring	58	4x1 mm ² NYMHY; lg. 870	Kunststoffkabel Chassis-Kabelklemme Heyco-Schnappdurchführung
21	A 6 DIN 72586	Leitungsverbinde	59	12x40	
22	A 4 DIN 72586	Leitungsverbinde	60	SB 562-5	
23	M4x25 DIN 84-4.8 M 4 DIN 934-8 A 4 DIN 127	Zylinderschraube 6 kt-Mutter Federring	61+62	6117.35.04.01	Verbindungskabel
24	1116.63.06.22	Rohr	61	7B DIN 72577	Stecker
25	0331.81	Schelle	62	6x1 mm ² NYMHY; lg. 3000	Kunststoffkabel

Anschriften der WELGER-Werksvertreter

Günter Arnold	Fuchsbühl 76 8021 Icking	Tel. 08178 / 5693
Michael Bayer	Am Langen Hardt 20 8548 Heideck	Tel. 09177 / 289
Uwehorst Birkholz	Hannoversche Straße 149 3011 Garbsen	Tel. 05137 / 72478
Werner Böttger oHG	Bäkeplacken 25-27 2900 Oldenburg (Oldb)	Tel. 0441 / 73001 Fernschr. 025875
Otto Fesser	Gifhorner Straße 14 3162 Uetze	Tel. 05173 / 323
Manfred Geiger	Martinusweg 6 7992 Tettang	Tel. 07542 / 7154 Tel. 07054 / 5862
Alfred Gooß	Gewerbegebiet – Werkstraße 2105 Seevetal 1 – Hittfeld	Tel. 04105 / 2066 Fernschr. 02180314
Werner Jerratsch	Dorffeldstraße 34 4400 Münster-Roxel	Tel. 02534 / 1013
Johannes Müller	3110 Uelzen 14 – Hansen	Tel. 0581 / 5533
Klaus Müller	Ahornstraße 13 6306 Lang-Göns	Tel. 06403 / 3627
Walter Ober	Zeisigweg 1 6370 Oberursel 4	Tel. 06172 / 36403
Carl Petry Inh. Walter Bertram	Im Küchengarten 4 6752 Winnweiler (Pfalz)	Tel. 06302 / 2045
Karl Philipp	Ahornstraße 51 8301 Ergolding – Landshut	Tel. 0871 / 74169
Richard Plannerer	Eurishofen 11½ 8939 Jengen	Tel. 08246 / 327
Gebrüder Welger Verkaufsbüro	Burgunder Straße 17 5014 Kerpen	Tel. 02237 / 2160 2061 Fernschr. 08881973

Bitte beachten:

Ersatzteilbestellungen bitten wir beim zuständigen Händler bzw. Maschinenlieferanten aufzugeben.



- **Aufsammelpressen**
- **Ballen-Wurfgeräte**
- **Rollpressen**
- **Zwei- und**
- **Dreiseitenkipper**
- **Stallungstreuer**
- **Ladewagen**
- **Mähwerke**