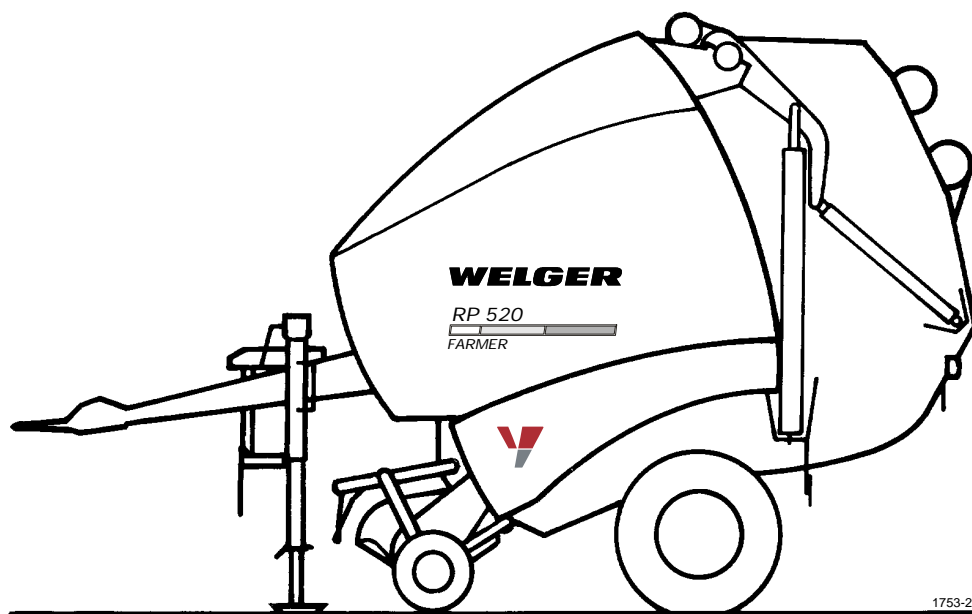




WELGER

RP 502

RP 520



1753-27

- Ⓓ Ersatzteilliste
- ⒼⒷ Spare Parts List
- Ⓕ Liste des pièces de rechange

Hinweise für die Ersatzteilbestellung

Die auf den einzelnen Blättern vorhandenen Abbildungen sind mit Positionsnummern versehen. Diese geben im darunterliegenden Text die Teil-Nummern und deren Bezeichnung an. Jede Bestellung muß zur Vermeidung von Irrtümern folgende Angaben enthalten:

- Teil-Nummer und Benennung des Ersatzteils (in dieser Liste feststellen)
- Menge der gewünschten Ersatzteile
- Gewünschte Lieferart (Post, Frachtgut, Expreß)
- Volle Anschrift des Bestellers (mit Postleitzahl)

Die in dieser Liste aufgeführten Teil-Nummern haben Vorrang vor auf manchen Teilen eingegossenen oder eingepprägten Bezeichnungen. Schrauben, Muttern, Federlinge und Scheiben zum Befestigen kompletter Ersatzteilgruppen werden normalerweise nicht mitgeliefert. Bei Bedarf ist die Teil-Nummer der Befestigungsteile anzugeben.

Das Teil-Nummer-Verzeichnis am Ende der Liste dient zum schnellen Aufsuchen von Teilen, deren Nummer bekannt ist.

Abkürzungen / Symbole:

6kt	Sechskant
kpl.	komplett
*	nicht abgebildet
nB	nach Bedarf

Die Abbildungen sind für Form und Ausführung nicht verbindlich.

Die Fabrik-Nummer ist auf dem unten gezeigten Typschild angegeben. Garantiefälle und Rückfragen können ohne Angabe der Fabrik-Nummer nicht bearbeitet werden. Bitte tragen Sie diese gleich nach Auslieferung in das Feld unter der Abbildung ein.

00 100 32 / 2803

Instructions for ordering Spare Parts

Parts illustrated on the following pages are marked with item numbers. The text below will assist you to identify their part numbers and respective description. To avoid errors, each part order must show the following details:

- Part number and description of part (stated in the list)
- Quantity of parts required
- Mode of delivery (post, freight, express)
- Full address of purchaser (incl. postal code)

Part numbers listed in this booklet have priority over any other number impressed on parts. Bolts, nuts, springwashers and shims for assembling component parts are normally not included in the delivery. If these are required, please state the part number of those fitting parts.

The part number index at the end of this list is to identify the position of the part when the number is known.

Abbreviations / Symbols:

hex.	hexagon
cpl.	complete
*	not illustrated
nB	as required

Illustrations and technical data are not binding.

The serial number is stamped into the model identification plate shown in the illustration. As it is essential to quote this number in full in all your enquiries and spare part orders, we recommend you to note it down in the box under the illustration.

Conseils pour la commande de pièces de rechange

Les illustrations qui se trouvent sur les différentes feuilles sont pourvues de numéros de position. Ces derniers indiquent dans le texte situé en dessous les numéros des pièces et leur désignation. Afin d'éviter toute erreur et défaut de livraison, il convient que toute commande mentionne les indications suivantes:

- Numéro de pièce et désignation de la pièce de rechange (à constater dans cette liste)
- Quantité de pièces de rechange désirées
- Condition de livraison souhaitée (Poste, Colis Ferroviaire, Express)
- Adresse complète du client passant commande (avec code postal)

Les numéros de pièce mentionnés dans cette liste ont la priorité sur les désignations coulées ou estampées sur certaines pièces. Les boulons, écrous, rondelles servant à la fixation de groupes de pièces détachées complets ne sont normalement pas joints à la livraison. En cas de besoin, indiquer le numéro de pièce des éléments de fixation.

La liste des numéros de pièces à la fin de la liste sert à retrouver rapidement les pièces dont le numéro est connu.

Abréviations / Symboles:

6-pans	six-pans
cpl.	complet
*	ne figure pas sur l'illustration
nB	si nécessaire

Les schémas n'engagent pas la responsabilité du fabricant.

Le Numéro de Fabrication est indiqué sur la plaque de numéro ci-contre. Les demandes en garantie ou les questions sans numéro de fabrication ne peuvent être traitées. Veuillez en conséquence inscrire ce numéro ci-dessous dès livraison:

© 2005 by Welger Maschinenfabrik GmbH, Wolfenbüttel; Printed in Germany. All rights reserved. Design and construction subject to alterations.

#

Welger Maschinenfabrik GmbH
Gebrüder-Welger-Straße • D-38304 Wolfenbüttel
Telefon: (05331) 40 41 42 • Telefax: (05331) 40 41 43
e-mail: wmf@welger.com

Achse

Road Axle
Essieu

A**Gestell und Zubehör**

Bale Chamber and Accessories
Chambre de Passage et Accessoires

B**Aufsammler**

Pick-up Reel
Ramasseur

C**Antrieb**

Main Drive
Commande Principale

D**Antriebsketten**

Drive Chains
Chaînes de Commande

E**Werkzeug • Beschriftung • Technische Dokumentation**

Tools • Decals • Technical Documentation
Outillage • Decalcomanies • Documentation Technique

F**Walzen**

Rollers
Rouleaux •

G**Bindung**

Tying Unit
Liage

H**Hydraulikeinrichtung • Elektrik**

Hydraulic System • Electrical Outfit
Equipement Hydraulique • Installation Electrique

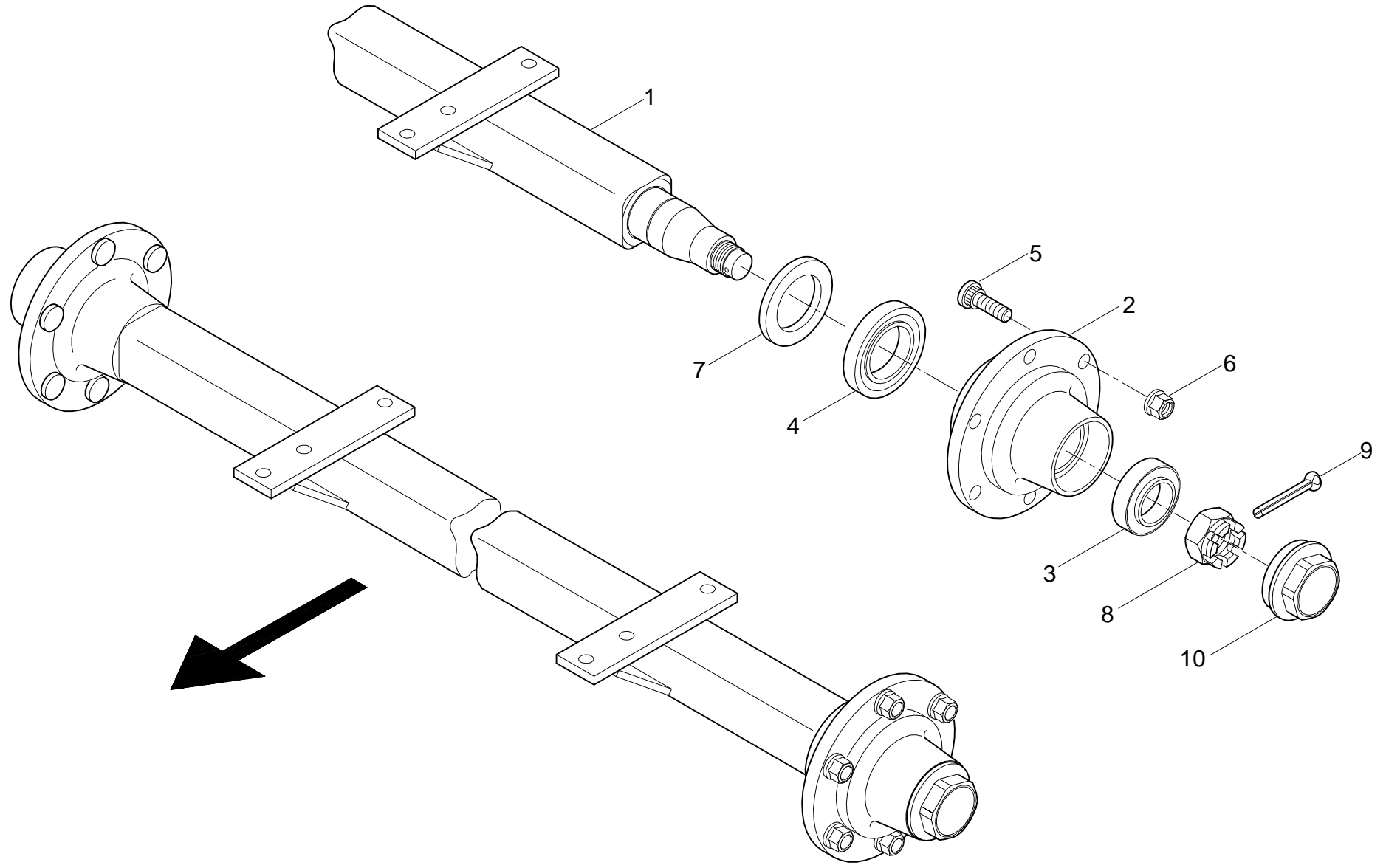
J**Schutzvorrichtung • Beleuchtung**

Guards • Lighting Equipment
Protecteurs • Eclairage Electrique

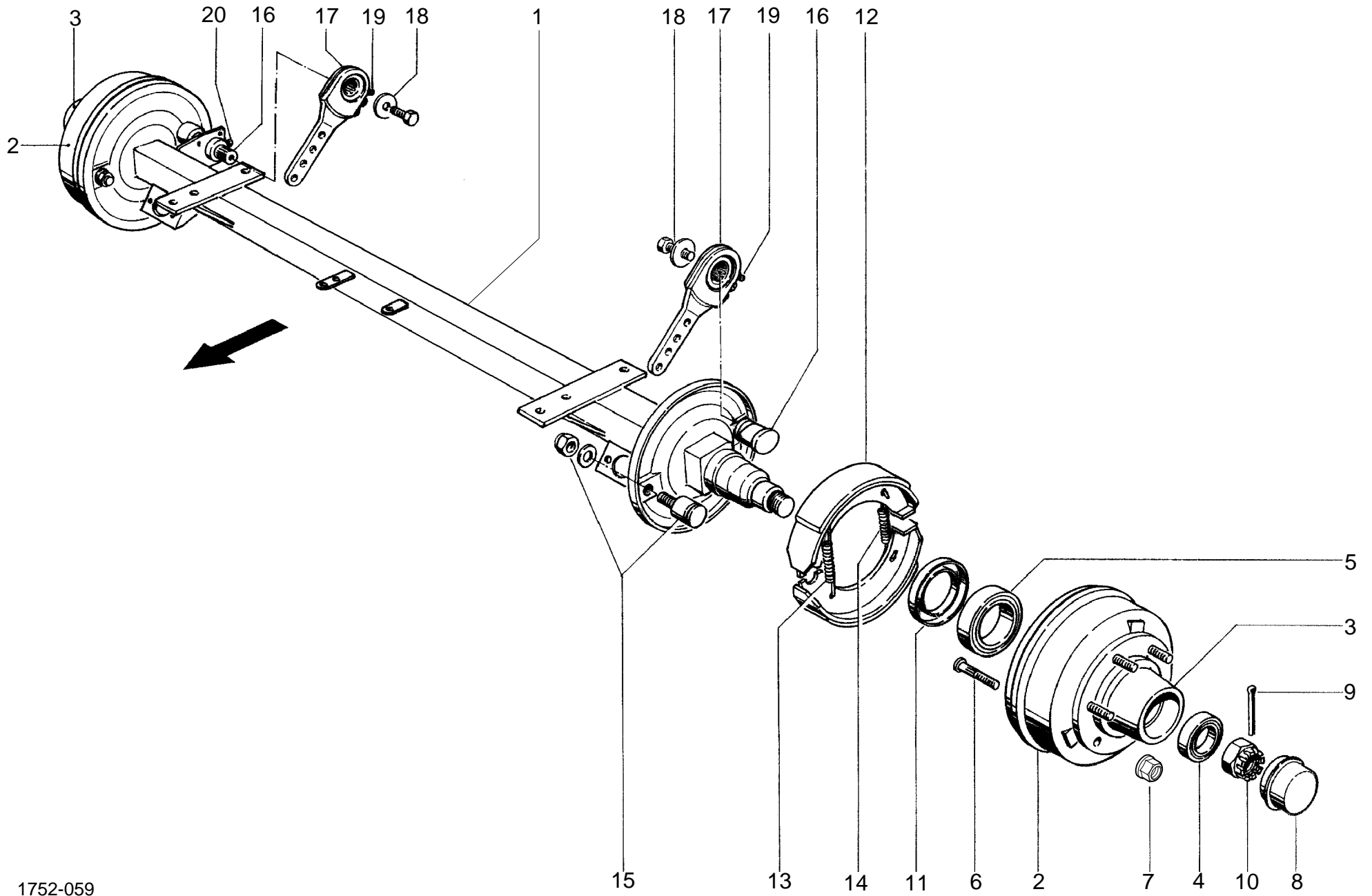
K**Teilnummern-Verzeichnis**

Part Number Index
Répertoire Numérique des Pieces Detachees

L



1752-068

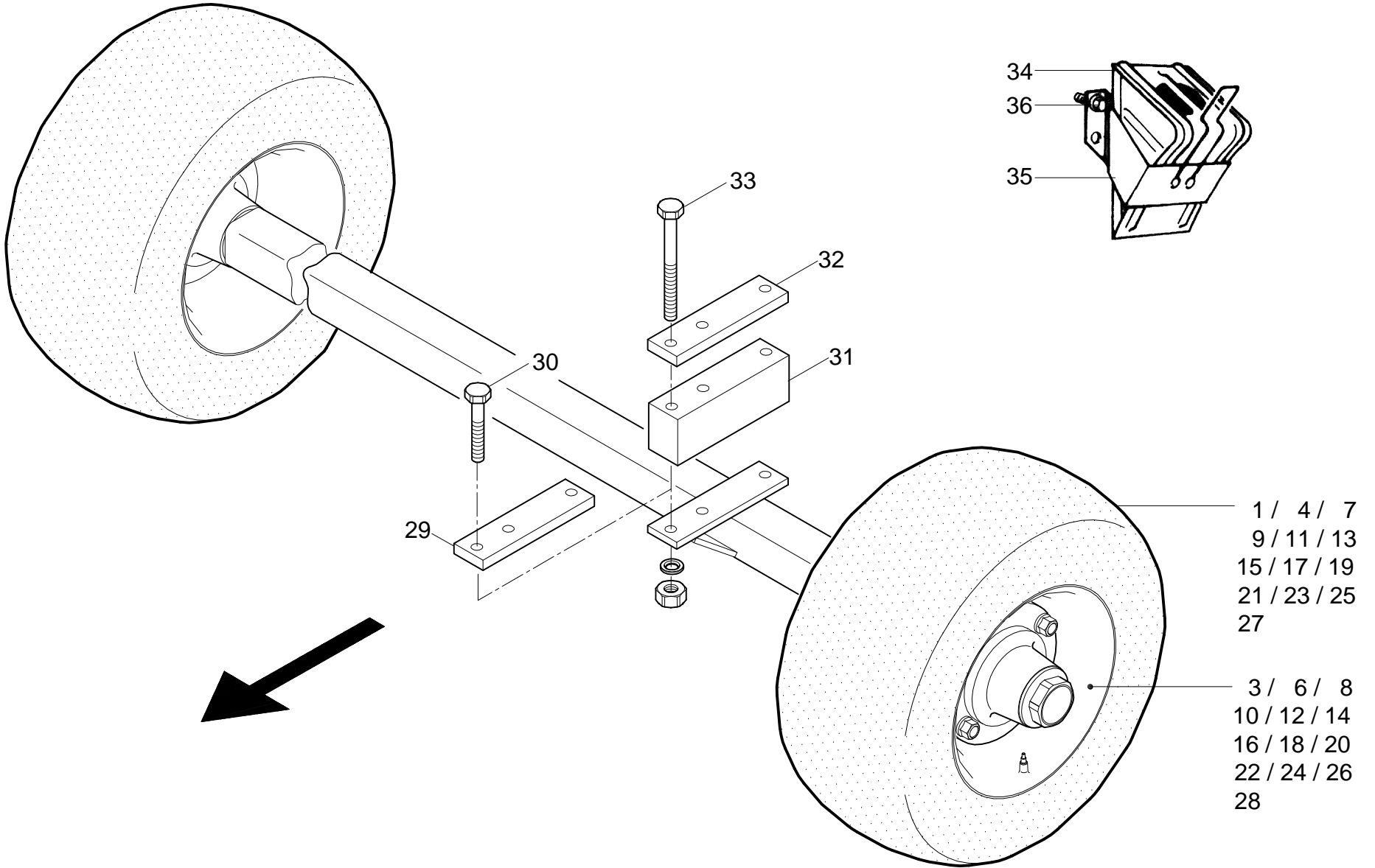


1752-059

BREMSACHSE BIS 40 KM/H
BRAKE AXLE UP TO 40 KM/H
ESSIEU DE FREINAGE A 40 KM/H

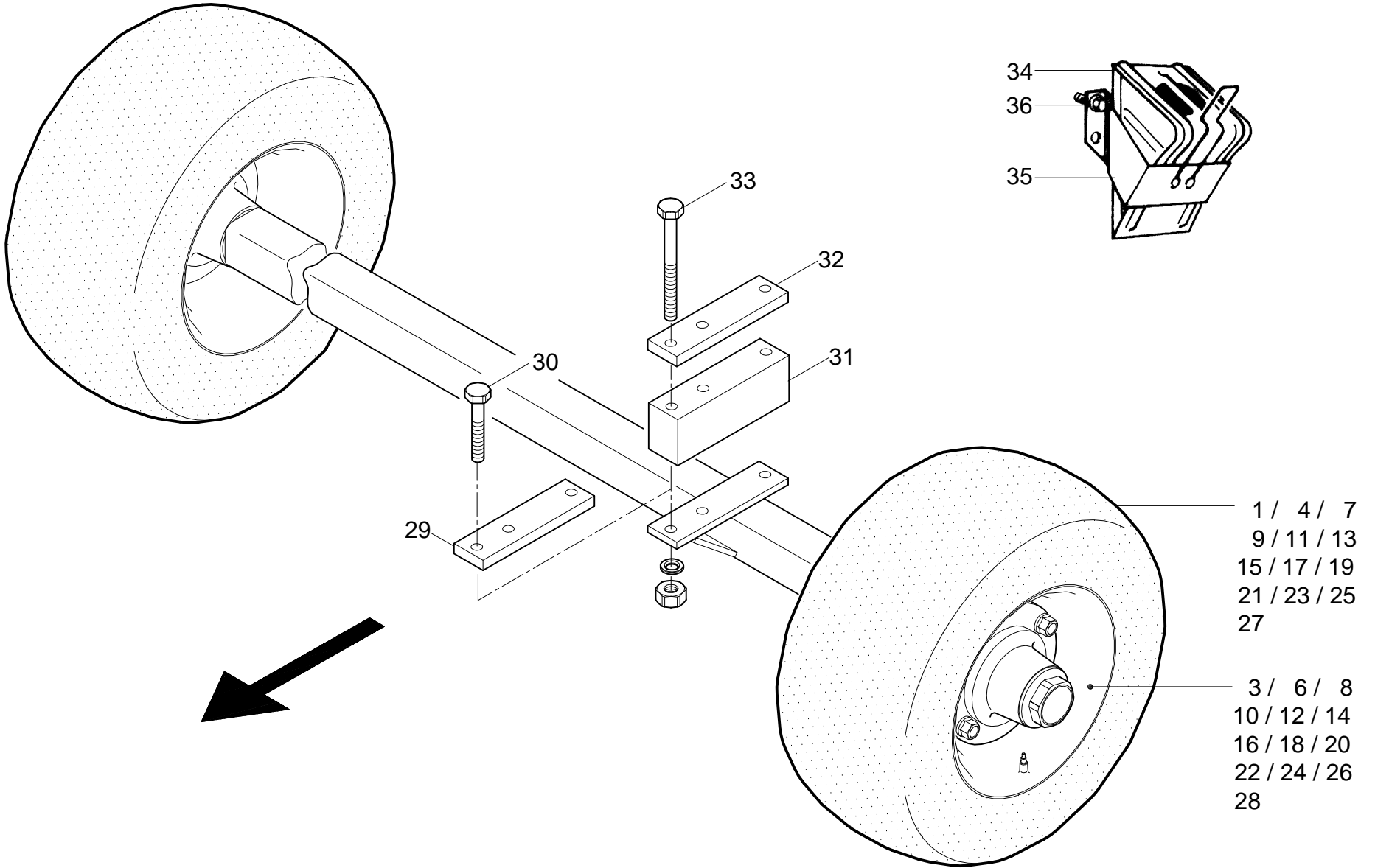
Typen-Nr. FAD F 70E 197 0R9
Identification No. FAD F 70E 197 0R9
No. signalétique FAD F 70E 197 0R9

POS.NR.	TEILE NR.	STÜCK	BENENNUNG	DESCRIPTION	DESIGNATION	TECH. INFO
POS.NO.	PART.NO.	QUANTITY				TECH. INFO
POS.NO.	NO. DE PIECE	QUANTITEE				INFO TECHN.
1-21	0942.40.14.00	1	Bremsachse kpl.	brake axle, cpl.	essieu de freinage, cpl.	
1	—	1	Achskörper, nicht einzeln lieferbar	axle, not separately available	essieu, pas disponible seul	
2-6	—	2	Bremstrommel kpl.	brake drum cpl.	tambour de frein cpl.	
2	0942.41.62.00	2	Bremstrommel	brake drum	tambour de frein	
3	0942.40.27.00	2	Radnabe	wheel hub	moyeu de roue	
4	0942.40.53.00	2	Kegelrollenlager, außen	tap.roller bearing, outside	roulement a rouleaux coniques,	
5	0942.40.57.00	2	Kegelrollenlager, innen	tap.roller bearing, inside	roulement a rouleaux coniques, intérieur	
6	0942.41.63.00	12	Riffelbolzen	wheel stud	goujon de roue	
7	0908.88.03.00	12	Kugelbundmutter	wheel nut	écrou de jante	M18x1,5
8	0942.41.51.00	2	Radkappe	wheel cap	chapeau de moyeu de roue	
9	0942.41.50.00	2	Splint	split pin	goupille fendue	
10	0942.41.49.00	2	Kronenmutter	castle nut	écrou crenele	
11	0942.41.48.00	2	Dichtring	sealing washer	joint thorique	
12-15	—	2	Bremsbacken kpl.	brake shoes cpl.	machoire cpl.	
12	0942.41.64.00	4	Bremsbacke mit Belag	brake shoe with lining	garniture de frein	
13	0942.41.36.00	2	Zugfeder	tension spring	ressort tendeur	18x4,0x170
14	0942.41.34.00	2	Zugfeder	tension spring	ressort tendeur	18x4,5x170
15	0942.41.65.00	2	Bremsbackenhaltebolzen	brake shoe holding bolt	boulon	
16	0942.41.66.00	2	Bremsnockenwelle	brake cam shaft	arbre à came	
17	0942.41.56.00	2	Bremshebel	brake lever with no.19	levier de frein avec no. 19	
18	0901.21.49.00	2	6kt-Schraube	hex. bolt	boulon a tête hex	M 12x30
	0910.10.13.00	2	Scheibe	washer	rondelle	12
	0911.56.16.00	2	Spannscheibe	flat washer	rondelle de serrage	16
19	0926.10.01.00	2	Schmiernippel	grease nipple	graisseur	AM 6
20	0926.10.16.00	2	Schmiernippel	grease nipple	graisseur	AM 8x1,25



BEREIFUNG / BEFESTIGUNGSTEILE
 TYRES / FIXING PARTS
 PNEUS / PIECES DE FIXATION

POS.NR.	TEILE NR.	STÜCK	BENENNUNG	DESCRIPTION	DESIGNATION	TECH. INFO
POS.NO.	PART.NO.	QUANTITY				TECH. INFO
POS.NO.	NO. DE PIECE	QUANTITEE				INFO TECHN.
1-3	0944.11.22.00	2	Rad kpl. Vredestein AW	wheel cpl.	roue, cpl.	15.0/55-17/ET0
1	0944.11.25.00	2	Reifen	tyre	pneu	15.0/55-17
2*	0944.30.86.00	2	Schlauch	tube	chambre a air	15.0/55-17T
3	0944.52.21.00	2	Scheibenrad	rim	jante de roue	13.00x17/ET0
4-6	0944.11.23.00	2	Rad kpl. Conti AW	wheel cpl.	roue, cpl.	15.0/55-17/ET0
4	0944.21.23.00	2	Reifen	tyre	pneu	15.0/55-17
5*	0944.30.86.00	2	Schlauch	tube	chambre a air	15.0/55-17T
6	0944.52.21.00	2	Scheibenrad	rim	jante de roue	13.00x17/ET0
7+8	0944.13.58.00	1	Rad kpl. rechts Vredestein Flot.Pro	wheel cpl. right	roue, cpl. droite	500/50R17/ET-24/TL
7+8	0944.13.59.00	1	Rad kpl. links Vredestein Flot.Pro	wheel cpl. left	roue, cpl. gauche	500/50R17/ET-24/TL
7	0944.23.39.00	2	Reifen	tyre	pneu	
8	0944.52.55.00	2	Scheibenrad	rim	jante de roue	16.00x17H2/ET-24
9+10	0944.11.47.00	1	Rad kpl. rechts Vredestein Flot.+	wheel cpl. right	roue, cpl. droite	19.0/45-17/ET-35/TL
9+10	0944.11.48.00	1	Rad kpl. links Vredestein Flot.+	wheel cpl. left	roue, cpl. gauche	19.0/45-17/ET-35/TL
9	0944.21.51.00	2	Reifen	tyre	pneu	
10	0944.52.50.00	2	Scheibenrad	rim	jante de roue	16.00x17/ET-35
11+12	0944.11.52.00	2	Rad kpl. Trelleborg AW 305	wheel cpl.	roue, cpl.	480/45-17/ET-35/TL
11	0944.21.52.00	2	Reifen	tyre	pneu	480/45-17
12	0944.52.50.00	2	Scheibenrad	rim	jante de roue	16.00x17/ET-35
13+14	0944.11.46.00	2	Rad kpl. Goodyear AM	wheel cpl.	roue, cpl.	19.0/45-17/ET-35/TL
13	0944.21.49.00	2	Reifen Goodyear AM	tyre	pneu	19.0/45-17
14	0944.52.50.00	2	Scheibenrad	rim	jante de roue	16.00x17/ET-35
15+16	0944.11.50.00	2	Rad kpl. Vredestein AW	wheel cpl.	roue, cpl.	19.0/45-17/ET-35/TL
15	0944.21.50.00	2	Reifen	tyre	pneu	19.0/45-17
16	0944.52.50.00	2	Scheibenrad	rim	jante de roue	16.00x17/ET-35
17+18	0944.11.54.00	2	Rad kpl. Conti All-Ground	wheel cpl.	roue, cpl.	425/55R17/ET-40/TL
17	0944.21.54.00	2	Reifen	tyre	pneu	425/55R17
18	0944.52.53.00	2	Scheibenrad	rim	jante de roue	13.00x17/ET-40
19+20	0944.13.46.00	1	Rad kpl. rechts Vredestein Flot.Pro	wheel cpl. right	roue, cpl. droite	500/50R17/ET-35/TL
19+20	0944.13.47.00	1	Rad kpl. links Vredestein Flot.Pro	wheel cpl. left	roue, cpl. gauche	500/50R17/ET-35/TL
19	0944.23.39.00	2	Reifen	tyre	pneu	
20	0944.52.54.00	2	Scheibenrad	rim	jante de roue	16.00x17H2/ET-35
			Fortsetzung A 21	continuation A 21	continuation A 21	

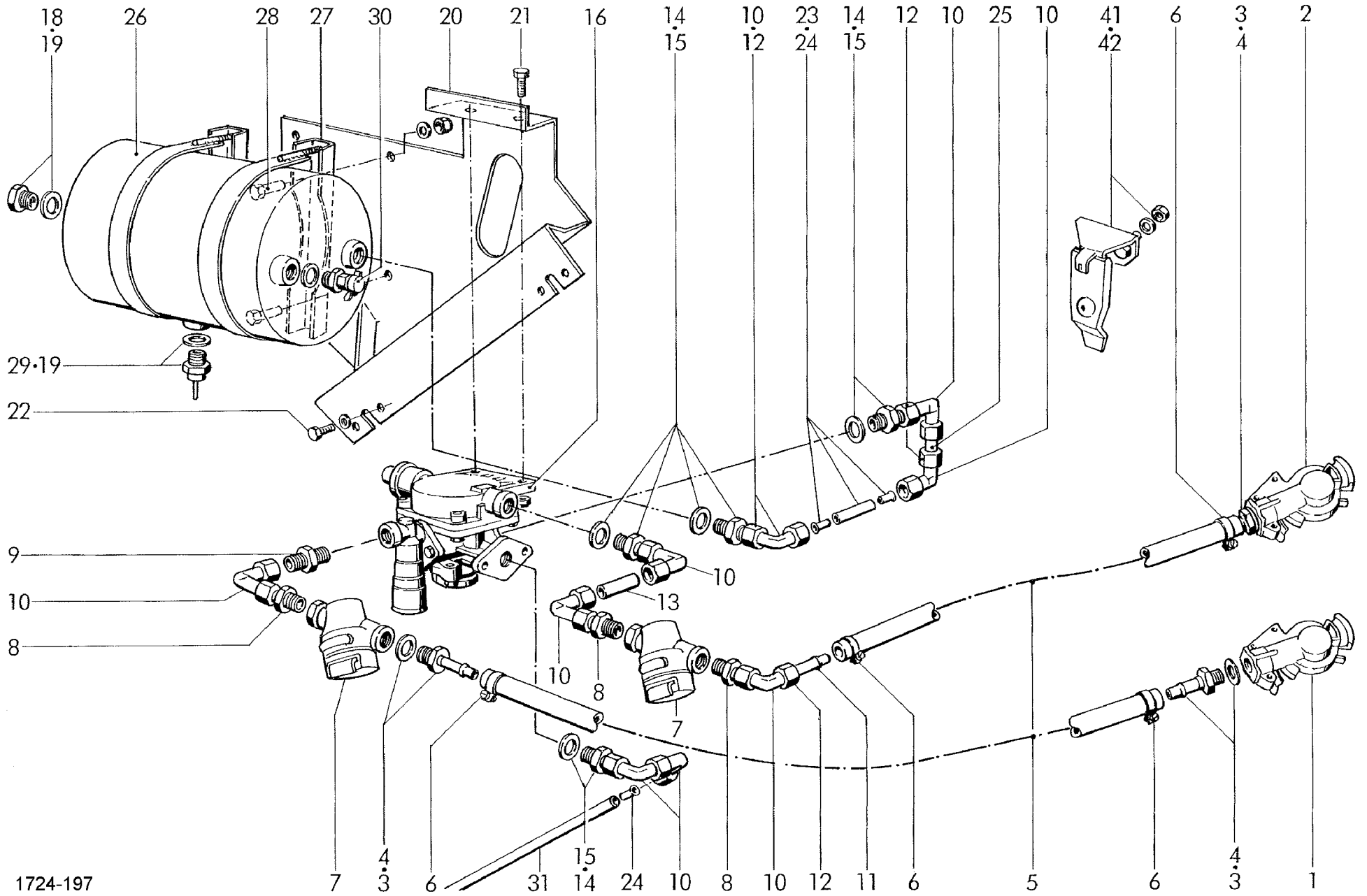


BEREIFUNG / BEFESTIGUNGSTEILE

TYRES / FIXING PARTS

PNEUS / PIECES DE FIXATION

POS.NR.	TEILE NR.	STÜCK	BENENNUNG	DESCRIPTION	DESIGNATION	TECH. INFO
POS.NO.	PART.NO.	QUANTITY				TECH. INFO
POS.NO.	NO. DE PIECE	QUANTITEE				INFO TECHN.
21+22	0944.13.44.00	2	Rad kpl. Conti Multi Service	wheel cpl.	roue, cpl.	505/50R17/ET-35/TL
21	0944.23.38.00	2	Reifen	tyre	pneu	505/50R17
22	0944.52.54.00	2	Scheibenrad	rim	jante de roue	16.00x17H2/ET-35
23+24	0944.13.53.00	1	Rad kpl. rechts Vredestein Flot.+	wheel cpl. right	roue, cpl. droite	500/55-20/ET-100/TL
23+24	0944.13.54.00	1	Rad kpl. links Vredestein Flot.+	wheel cpl. left	roue, cpl. gauche	500/55-20/ET-100/TL
23	0944.29.20.00	2	Reifen	tyre	pneu	
24	0944.52.56.00	2	Scheibenrad	rim	jante de roue	16.00x20S/ET-100
25+26	0944.19.47.00	1	Rad kpl. rechts Trelleborg TWIN 404	wheel cpl. right	roue, cpl. droite	500/60-22.5/ET-95/TL
25+26	0944.19.46.00	1	Rad kpl.links Trelleborg TWIN 404	wheel cpl. left	roue, cpl. gauche	500/60-22.5/ET-95/TL
25	0944.29.22.00	2	Reifen	tyre	pneu	
26	0944.59.23.00	2	Scheibenrad	rim	jante de roue	16.00x22.5TH2/ET-95
27+28	0944.11.53.00	2	Rad kpl. Trelleborg AW 305	wheel cpl.	roue, cpl.	380/55-17/ET0/TL
27	0944.21.53.00	2	Reifen Trelleborg AW 305	tyre	pneu	380/55-17
28	0944.52.21.00	2	Scheibenrad	rim	jante de roue	13.00x17/ET0
29	1752.02.03.05	2	Beilage	shim	cale	
30	0901.12.40.00	6	6kt-Schraube	hex. bolt	boulon a tête hex	M16x55
	0910.54.17.00	6	Scheibe	washer	rondelle	17
	0907.10.16.00	6	6kt-Mutter	hex. nut	écrou hexagonal	M 16
			nur für Bereifung,	only for tyres,	pour pneus,	500/55-20 + 500/60-22.5
31	1740.02.03.03	2	Distanzstück	spacer	entretoise	
32	1752.02.03.05	2	Beilage	shim	cale	
33	0901.12.50.00	6	6kt-Schraube	hex. bolt	boulon a tête hex	M16x110
	0910.54.17.00	6	Scheibe	washer	rondelle	17
	0907.10.16.00	6	6kt-Mutter	hex. nut	écrou hexagonal	M 16
34	0994.10.09.00	2	Unterlegkeil	wheel chock	cale de freinage	
35	0994.10.17.00	2	Unterlegkeilhalter	bracket f. wheel chock	support p. l. cale de freinage	
36	0905.19.21.00	8	Gewindefurchschraube	tapping screw	vis auto-taraudeuse	M 8x20
			siehe auch A 20	see also A 20	regardez aussi A 20	



1724-197

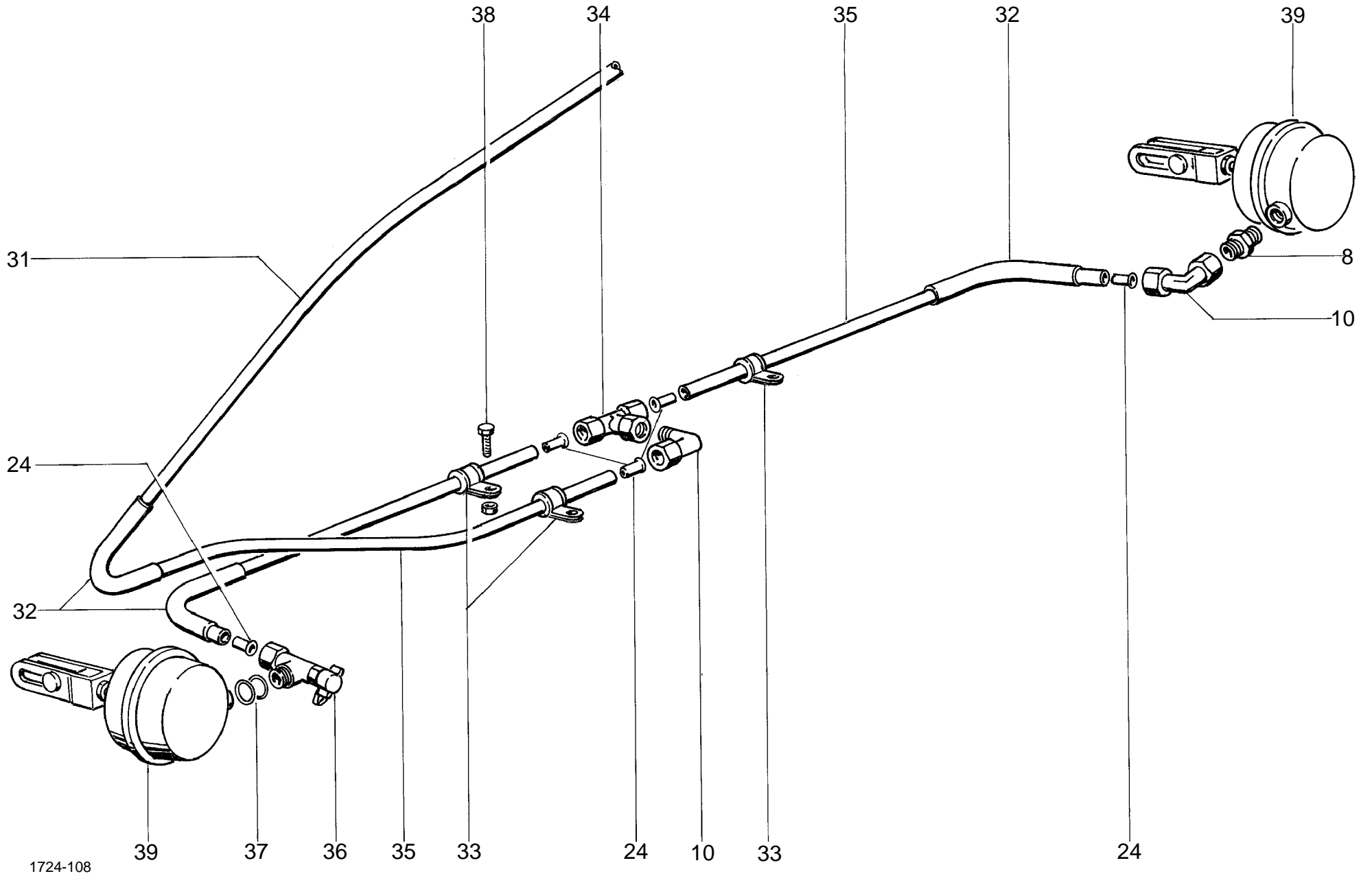
ZWEILEITUNGS-DRUCKLUFTBREMSANLAGE
TWO LINE-AIR ASSISTED BRAKING SYSTEM
FREIN PNEUMATIQUE A DEUX LIGNES

POS.NR.	TEILE NR.	STÜCK	BENENNUNG	DESCRIPTION	DESIGNATION	TECH. INFO
POS.NO.	PART.NO.	QUANTITY				TECH. INFO
POS.NO.	NO. DE PIECE	QUANTITEE				INFO TECHN.
1	0960.17.10.00	1	Kupplungskopf (Rot)	coupling head (red)	tête d'accouplement (rouge)	
2	0960.17.09.00	1	Kupplungskopf Bremse (Gelb)	coupling head brake (yellow)	tête d'accouplement frein (jaune)	
3	0925.40.16.00	4	Dichtring	sealing washer	joint thorique	A 16x20
4	0960.19.72.00	4	Schlauchstutzen	nozzle	suffort de tuyau	B11 - M 16x1,5
5	0960.19.01.00	2	Bremsschlauch	brake hose	tuyau de frein	11x3,5 ; lg.3800
6	0960.19.89.00	4	Schlauchschele	clip	collier	13x6
7	0960.13.80.00	2	Leitungsfilter	lead filter	filtre	M 16x1,5
8	0955.12.23.00	4	Gerade Einschraubverschraubung	male stud coupling	raccord, adjustable	CL 12
9	0955.60.23.00	1	Gerader Einschraubstutzen	straight connection	raccord	EGES 12 LM
10	0955.34.04.00	10	Einstellbare Winkelverschraubung	elbow union, adjustable	raccord coude, adjustable	S-EWV 12L
11	0960.19.75.00	1	Schlauchstutzen	nozzle	suffort de tuyau	AL 12
12	0955.91.10.00	5	Überwurfmutter	clamping nut	écrou à chapeau	AL 12
	0955.96.08.00	5	Schneidring	cutting ring	bague tranchante	L12
13	1724.57.77.19	1	Rohrleitung	tubing	conduite hydrauliques	12x1,5 ; lg. 60
14	0960.23.01.00	6	Gerader Einschraubstutzen	straight connection	raccord	A12 M 22x1,5
15	0925.40.22.00	6	Dichtring	sealing washer	joint thorique	A 22x27
16	0960.14.84.00	1	♦ Anhänger-Bremsventil	trailer brake valve	soupage de freinage	WABCO
	0960.14.85.00	1	♦ Anhänger-Bremsventil	trailer brake valve	soupage de freinage	KNORR
	0960.14.87.00	1	♦ Anhänger-Bremsventil	trailer brake valve	soupage de freinage	HALDEX
20	1724.48.07.20	1	Halter	bracket (lever)	support	
21	0901.21.11.00	2	6kt-Schraube	hex.bolt	boulon à tête hex.	M 10x35
	0907.60.10.00	2	Sicherungsmutter	safety nut	contre-écrou	NM 10
22	0901.20.66.00	4	6kt-Schraube	hex.bolt	boulon à tête hex.	M 8x20
	0911.85.08.00	4	Scheibenpaar	pair of washer	paire de rondelle	8.2
23	1724.48.08.37	1	Kunststoffrohr	plastic tube	tube plastique	12x1,5 ; lg.60
24	0960.19.64.00	6	Einsteckhülse	insert bush	douille intérieur	12x1,5
25	1721.46.06.05	1	Rohrleitung	tubing	conduite hydrauliques	12x1,5 ; lg. 40
26	0960.16.23.00	1	Luftbehälter	air tank	réservoir d'air	A 10x206-10
27	0960.16.37.00	2	Spannband mit Konsole	tension strap with bracket	bande de serrage avec support	
28	0901.21.08.00	4	6kt-Schraube	hex.bolt	boulon à tête hex.	M 10x25
	0907.60.10.00	4	Sicherungsmutter	safety nut	contre-écrou	NM 10
	0910.10.10.00	4	Scheibe	washer	rondelle	10.5
			♦ siehe A 32	see A 32	regardez A 32	
			Fortsetzung A 31	continuation A 31	continuation A 31	

03.01

WELGER RP 502 / RP 520

A 31



1724-108

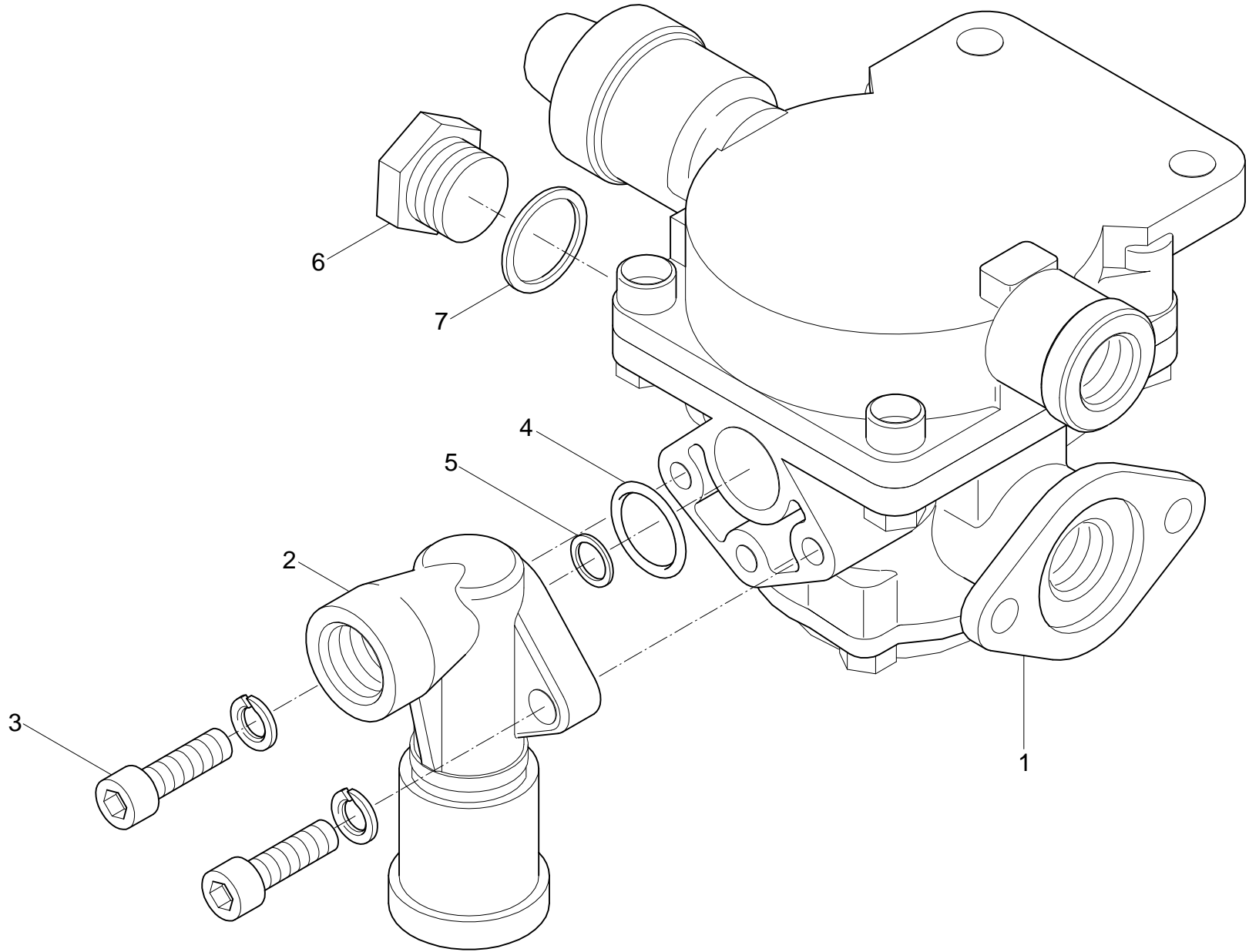
ZWEILEITUNGS-DRUCKLUFTBREMSANLAGE BIS 40 KM/H
 TWO LINE-AIR ASSISTED BRAKING SYSTEM TO 40 KM/H
 FREIN PNEUMATIQUE A DEUX LIGNES A 40 KM/H

POS.NR.	TEILE NR.	STÜCK	BENENNUNG	DESCRIPTION	DESIGNATION	TECH. INFO
POS.NO.	PART.NO.	QUANTITY				TECH. INFO
POS.NO.	NO. DE PIECE	QUANTITEE				INFO TECHN.
29	0960.14.11.00	1	Entwässerungsventil	drainage valve	soupage de vidange	B 20
30	0960.18.73.00	1	Prüfanschluß	testing connection	raccord	
31	1724.48.11.11	1	Kunststoffrohr	plastic tube	tube plastique	12x1,5; lg.2200
32	1307.61.04.05	3	Schutzschlauch	guard tube	tube de protection	13x15; lg.400
33	0954.62.46.00	3	Schlauchselle	clip	collier	RSGU 1.12/15
34	0955.16.67.00	1	T-Verschraubung	T-connection	raccord-T	QL 12
35	1724.48.11.23	2	Kunststoffrohr	plastic tube	tube plastique	12x1,5 ; lg.700
36	0960.18.75.00	1	Prüfanschluß	testing connection	raccord	M 16x1,5
37	0960.22.38.00	1	Druckring	thrust ring	bague de serrage	M 16x1,5
	0960.22.48.00	1	O-Ring	seal	joint	M 16x1,5
38	0901.20.45.00	3	6kt-Schraube	hex.bolt	boulon à tête hex.	M 6x16
	0907.60.06.00	3	Sicherungsmutter	safety nut	contre-écrou	NM 6
39	0960.12.69.00	1	Membranzylinder	diaphragm cylinder	cylindre à diaphragme	Typ 12
40*	0960.12.63.00	1	Beipack	accessories	accessoires	
41	0960.17.61.00	2	Leerkupplung	coupling head support	support de coupleur	
42	0901.20.66.00	4	6kt-Schraube	hex.bolt	boulon à tête hex.	M 8x20
	0911.10.08.00	4	Federring	spring washer	rondelle grower	A 8
	0907.10.08.00	4	6kt-Mutter	hex.nut	écrou hexagonal	M 8

siehe auch A 30

see also A 30

regardez aussi A 30



1724-196

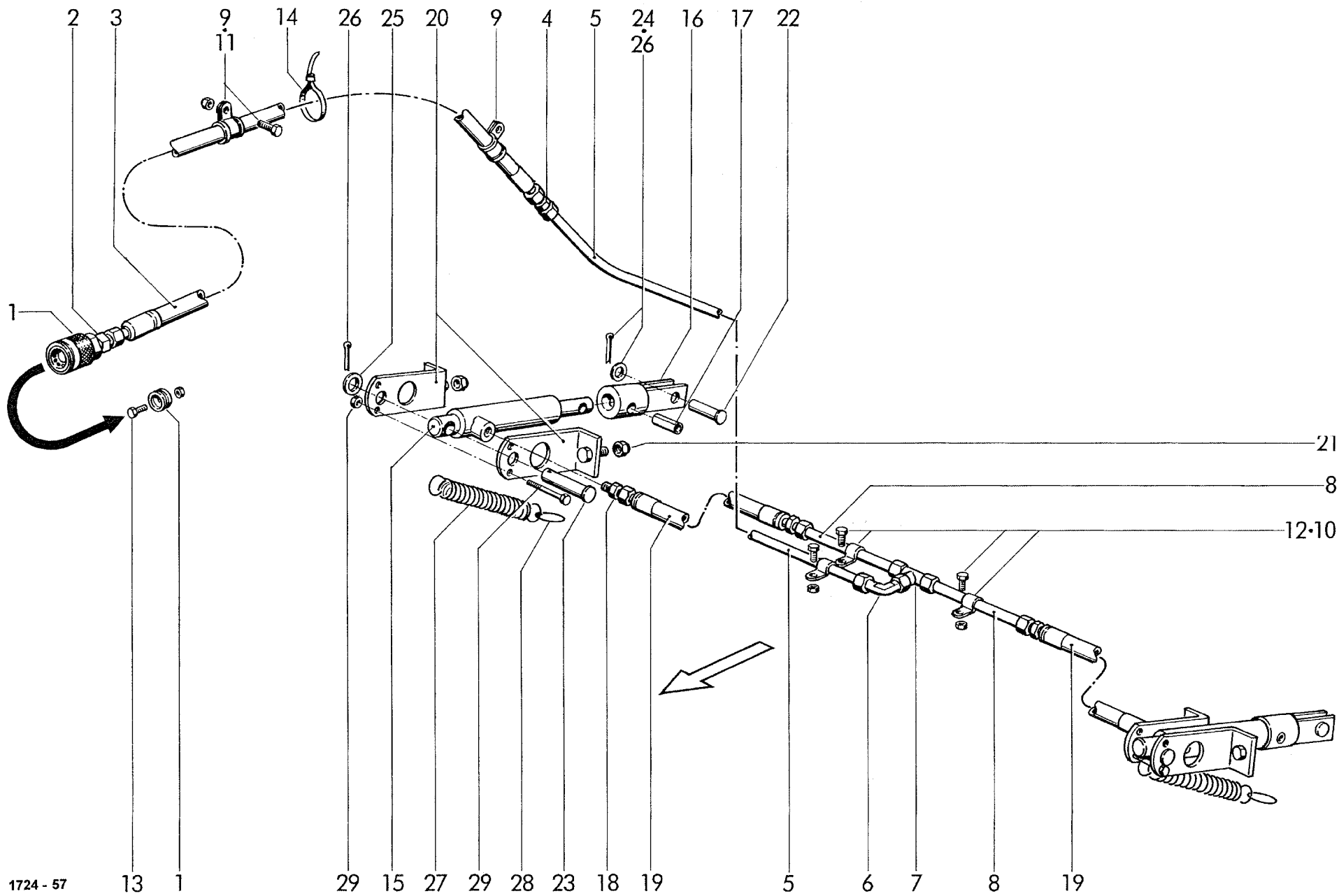
ZWEILEITUNGS-DRUCKLUFTBREMSANLAGE / ANHÄNGER-BREMSVENTIL
 TWO LINE-AIR ASSISTED BRAKING SYSTEM / TRAILER BRAKE VALV
 FREIN PNEUMATIQUE A DEUX LIGNES / SOUPAGE DE FREINAGE

POS.NR.	TEILE NR.	STÜCK	BENENNUNG	DESCRIPTION	DESIGNATION	TECH. INFO
POS.NO.	PART.NO.	QUANTITY				TECH. INFO
POS.NO.	NO. DE PIECE	QUANTITEE				INFO TECHN.
WABCO						
1-7	0960.14.84.00	1	Kombination	combination	combinaison	
1	0960.15.23.00	1	Anhänger-Bremsventil	trailer brake valve	soupage de freinage	
2	0960.15.24.00	1	Löseventil	release valve	soupage de dépression	
3	0902.10.26.00	2	Zylinderschraube	alan head bolt	vis à tête cylindrique	M8x30
	0911.10.08.00	2	Federring	spring washer	rondelle grower	8
4	0960.22.49.00	1	O-Ring	seal	joint	Ø 24
5	0960.22.42.00	1	O-Ring	seal	joint	Ø 8,9
6	0960.22.02.00	1	Verschlusschraube	lock bolt	bouchon fileté	M22x1,5
7	0925.40.22.00	1	Dichtring	sealing washer	joint thorique	A22x27
KNORR						
1-7	0960.14.85.00	1	Kombination	combination	combinaison	
1	0960.15.28.00	1	Anhänger-Bremsventil	trailer brake valve	soupage de freinage	
2	0960.15.33.00	1	Löseventil	release valve	soupage de dépression	
3	0902.10.26.00	2	Zylinderschraube	alan head bolt	vis à tête cylindrique	M8x30
	0911.10.08.00	2	Federring	spring washer	rondelle grower	8
4	0960.22.49.00	1	O-Ring	seal	joint	Ø 24
5	0960.22.42.00	1	O-Ring	seal	joint	Ø 8,9
6	0960.22.02.00	1	Verschlusschraube	lock bolt	bouchon fileté	M22x1,5
7	0925.40.22.00	1	Dichtring	sealing washer	joint thorique	A22x27
HALDEX						
1-7	0960.14.87.00	1	Kombination	combination	combinaison	
1	0960.15.27.00	1	Anhänger-Bremsventil	trailer brake valve	soupage de freinage	
2	0960.15.32.00	1	Löseventil	release valve	soupage de dépression	
3	0902.10.26.00	2	Zylinderschraube	alan head bolt	vis à tête cylindrique	M8x30
	0911.10.08.00	2	Federring	spring washer	rondelle grower	8
4	0960.15.50.00	1	Dichtring	sealing washer	joint thorique	
5	0960.15.51.00	1	O-Ring	seal	joint	
6	0960.22.02.00	1	Verschlusschraube	lock bolt	bouchon fileté	M22x1,5
7	0925.40.22.00	1	Dichtring	sealing washer	joint thorique	A22x27

03.01

WELGER RP 502 / RP 520

A 40



1724 - 57

13

1

29

15

27

29

28

23

18

19

5

6

7

8

19

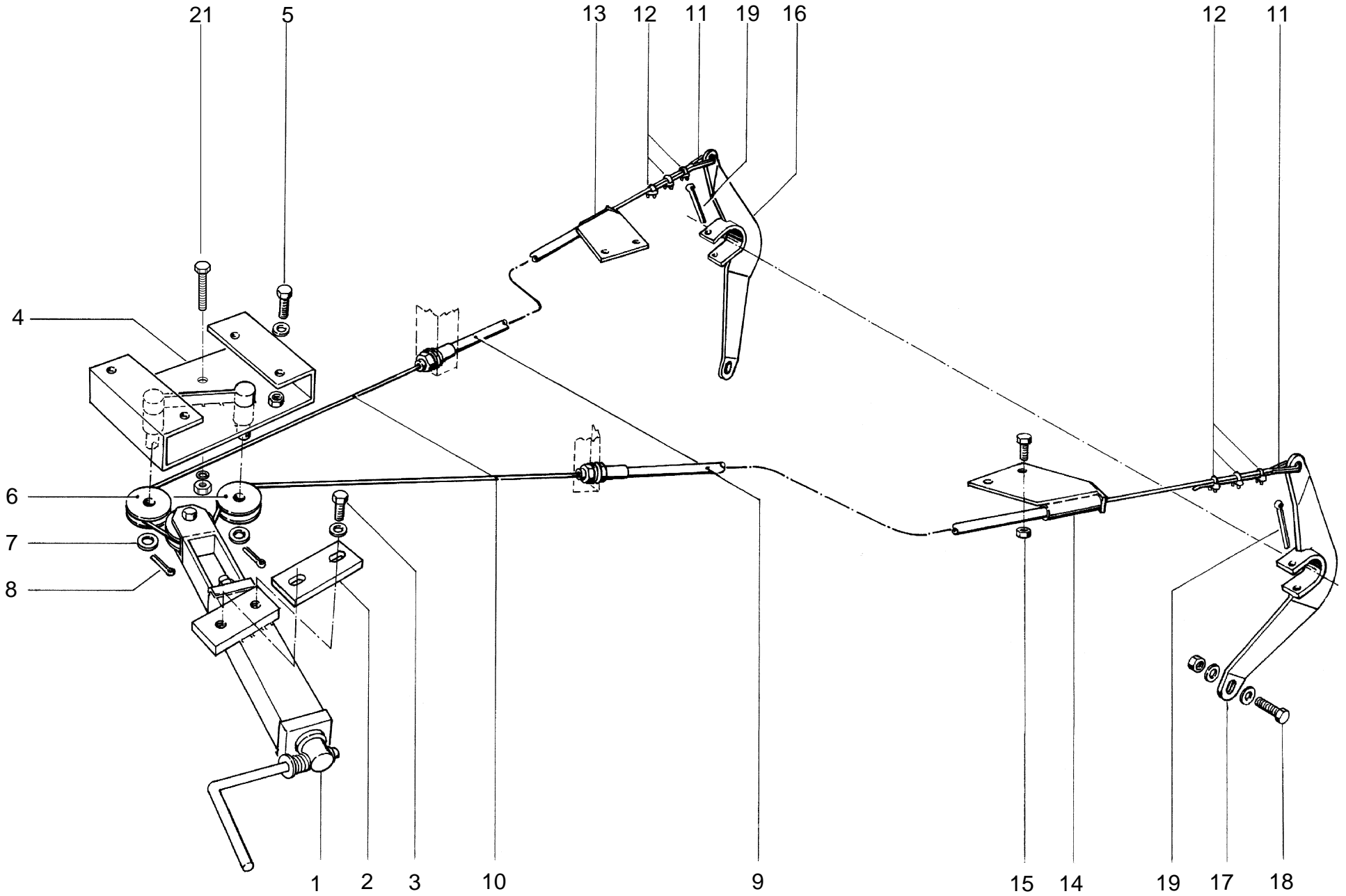
21

8

12-10

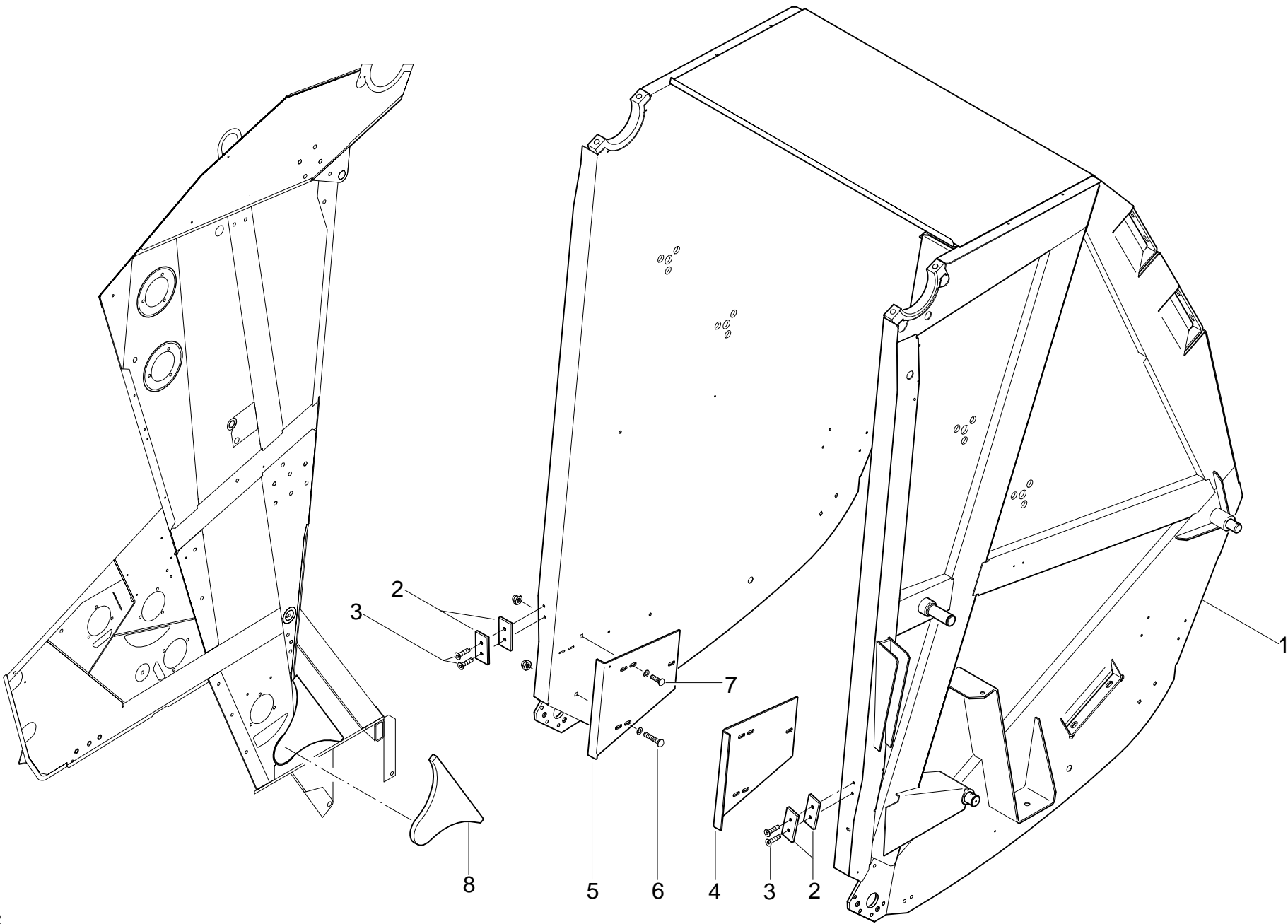
HYDRAULIKBREMSE
HYDRAULIK BRAKING SYSTEM
FREIN HYDRAULIQUE

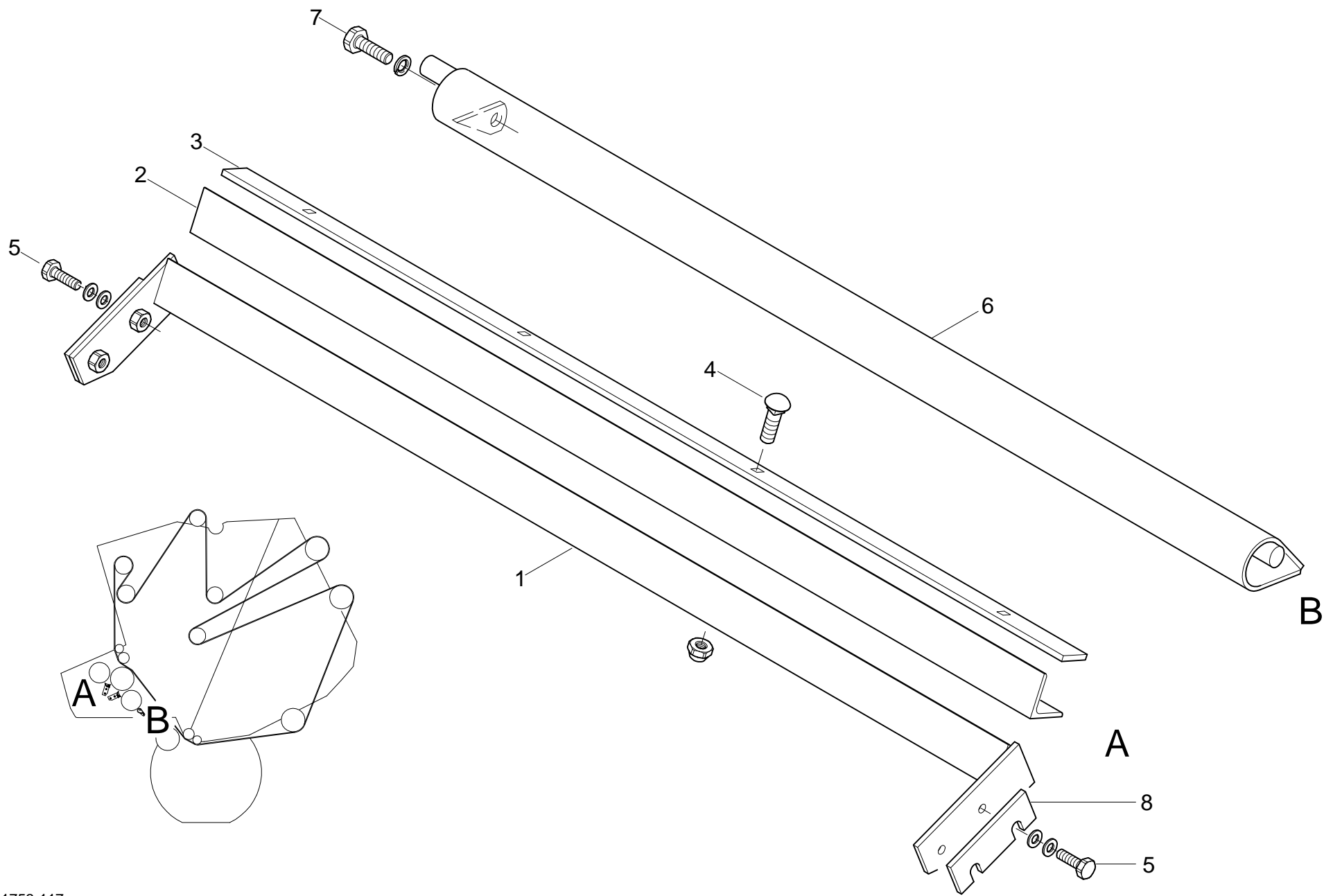
POS.NR.	TEILE NR.	STÜCK	BENENNUNG	DESCRIPTION	DESIGNATION	TECH. INFO
POS.NO.	PART.NO.	QUANTITY				TECH. INFO
POS.NO.	NO. DE PIECE	QUANTITEE				INFO TECHN.
1	0954.31.04.00	1	Kupplungsmuffe m.Blindstutzen	coupling	manchon accouplement à pans	
2	0955.10.67.00	1	Gerade Einschraubverschraubung	male stud coupling	raccord, adjustable	S-GEV-12L M 18x1,5
3	0954.12.90.00	1	Höchstdruckschlauch	high pressure hose	flexible à haute pression	10x4600
4	0955.12.67.00	1	Gerade Verschraubung	straight connection	raccord	EL 12
5	1724.49.01.07	1	Rohrleitung	tubing	conduite hydrauliques	12x1,5 ; lg. 800
6	0955.34.04.00	1	Einstellbare Winkelverschraubung	elbow union, adjustable	raccord coude, adjustable	S-EWV 12L
7	0955.16.67.00	1	T-Verschraubung	T-connection	raccord-T	QL 12
8	1724.49.01.10	2	Rohrleitung	tubing	conduite hydrauliques	12x1,5 ; lg. 390
9	0954.62.44.00	2	Rohrschelle	pipe clamp	collier de serrage	RSGU 1,22/20
10	0954.60.04.00	3	Rohrschelle	pipe clamp	collier de serrage	12x20-W1
11	0901.20.66.00	1	6kt-Schraube	hex.bolt	boulon à tête hex.	M 8x20
	0907.60.08.00	1	Sicherungsmutter	safety nut	contre-écrou	NM 8
12	0901.20.45.00	3	6kt-Schraube	hex.bolt	boulon à tête hex.	M 6x16
	0907.60.06.00	3	Sicherungsmutter	safety nut	contre-écrou	NM 6
13	0901.20.27.00	1	6kt-Schraube	hex.bolt	boulon à tête hex.	M 5x20
	0907.60.05.00	1	Sicherungsmutter	safety nut	contre-écrou	NM 5
14	0972.64.03.00	4	Kabelbinder	cable binder	collier de cable	4,8x378
15	0951.11.76.00	2	Hydraulikzylinder	hydraulic cylinder	cyindre hydraulique	
16	1724.49.02.03	2	Gabelkopf	clevis head	la tête de fourche	
17	0915.52.42.00	2	Spannhülse	expanding pin	goupille mecanindus	12x36
18	0955.12.23.00	2	Gerade Einschraubverschraubung	male stud coupling	raccord, adjustable	CL 12 DIN 2353
19	0954.12.06.00	2	Höchstdruckschlauch	high pressure hose	flexible à haute pression	10x350
20	1724.49.02.10	4	Halter	bracket (lever)	support	
21	0901.21.49.00	4	6kt-Schraube	hex.bolt	boulon à tête hex.	M 12x30
	0907.60.12.00	4	Sicherungsmutter	safety nut	contre-écrou	NM 12
22	0917.31.25.00	2	Bolzen	bolt	boulon	14x40x35
23	0917.31.49.01	2	Bolzen	bolt	boulon	16 H 11x60x53
24	0910.10.15.00	4	Scheibe	washer	rondelle	15
25	0910.10.17.00	2	Scheibe	washer	rondelle	17
26	0916.10.97.00	4	Splint	split pin	goupille fendue	4x25
27	0940.22.77.00	2	Zugfeder	tension spring	ressort tendeur	
28	0937.60.44.00	2	Ring	ring	bague	B 30x5
29	0901.10.22.00	1	6kt-Schraube	hex.bolt	boulon à tête hex.	M 6x50
	0907.60.06.00	1	Sicherungsmutter	safety nut	contre-écrou	NM 6



FESTSTELLBREMSE
MANUALLY OPERATED BRAKE
FREIN DE BLOCAGE

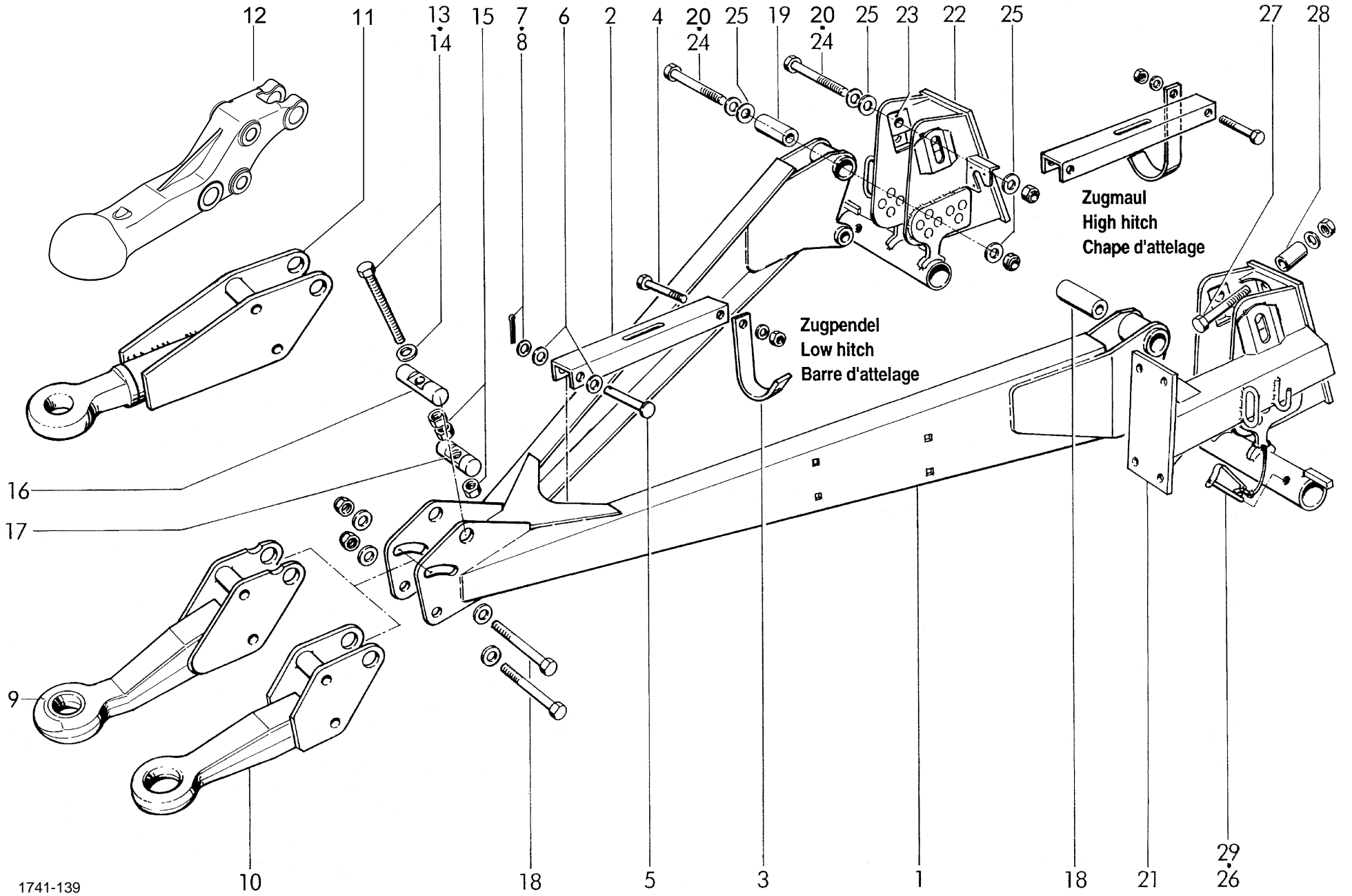
POS.NR.	TEILE NR.	STÜCK	BENENNUNG	DESCRIPTION	DESIGNATION	TECH. INFO
POS.NO.	PART.NO.	QUANTITY				TECH. INFO
POS.NO.	NO. DE PIECE	QUANTITEE				INFO TECHN.
1	1724.50.05.03	1	Handbremse	hand brake	frein à main	
2	1724.50.05.08	1	Distanzplatte	spacer plate	plaque de espacement	
3	0901.80.67.00	2	Sicherungsschraube	safety bolt	vis de securité	M 10x25 Tensilock
	0910.15.11.00	2	Scheibe	washer	rondelle	11
4	1724.50.05.14	1	Rollenhalter	roller bracket	support de poulie	
5	0901.21.08.00	4	6kt-Schraube	hex. bolt	boulon à tête hex.	M 10x25
	0910.15.11.00	4	Scheibe	washer	rondelle	11
	0907.60.10.00	4	Sicherungsmutter	safety nut	contre-écrou	NM 10
6	0726.11.00.00	2	Seilrolle	pulley	poulie à corde	
7	0910.10.21.00	2	Scheibe	washer	rondelle	21
8	0916.11.12.00	2	Splint	split pin	goupille fendue	5x32
9	0936.69.17.00	2	Bowdenzug-Hülle	bowden cable guide tube	gaine du cable bowden	lg. 2730
10	0936.55.73.00	1	Bremsseil	brake cable	câble de frein	6; lg. 7050
11	0936.94.24.00	2	Kausche	grommet	cosse	B6
12	0936.91.06.00	6	Drahtseilklemme	cable clamp	pince-câble	S 6,5
13	1753.50.06.41	1	Widerlager, links	support, left	support, gauche	
14	1753.50.06.46	1	Widerlager, rechts	support, right	support, droite	
15	0901.21.08.00	4	6kt-Schraube	hex. bolt	boulon à tête hex.	M 10x25
	0907.60.10.00	4	Sicherungsmutter	safety nut	contre-écrou	NM 10
16	1724.50.01.14	1	Bremshebel, rechts	brake lever, right	levier de frein, droite	
17	1724.50.01.20	1	Bremshebel, links	brake lever, left	levier de frein, gauche	
18	0901.21.51.00	2	6kt-Schraube	hex. bolt	boulon à tête hex.	M 12x40
	0910.10.13.00	4	Scheibe	washer	rondelle	13
	0907.60.12.00	2	Sicherungsmutter	safety nut	contre-écrou	NM 12
19	0916.11.53.00	2	Splint	split pin	goupille fendue	8x80
20*	0972.64.03.00	nB	Kabelbinder	cable binder	collier de cable	4,8x378
21	0901.21.55.00	1	6kt-Schraube	hex. bolt	boulon à tête hex.	M12x60
	0907.10.12.00	1	6kt-Mutter	hex.nut	écrou hexagonal	M12
	0911.10.12.00	1	Federring	spring washer	rondelle grower	A12





GESTELL / ZUBEHÖR
 FRAME / ACCESSORIES
 CHÂSSIS / ACCESSORIES

POS.NR.	TEILE NR.	STÜCK	BENENNUNG	DESCRIPTION	DESIGNATION	TECH. INFO
POS.NO.	PART.NO.	QUANTITY				TECH. INFO
POS.NO.	NO. DE PIECE	QUANTITEE				INFO TECHN.
1	1722.03.15.01	2	Leitwinkel	angle iron	support	
2	1721.03.15.08	2	Streifen	flat steel bar	cornieri	
3	1721.03.15.09	2	Leiste	stripe	fer plat	
4	0903.10.42.00	8	Flachrundschraube	cup head bolt	vis à tête ronde	M 8x25
	0907.60.08.00	8	Sicherungsmutter	safety nut	contre-écrou	NM 8
5	0901.30.45.00	8	6kt-Schraube	hex.bolt	boulon à tête hex.	M 8x20
	0910.10.08.00	16	Scheibe	washer	rondelle	8.4
6	1724.09.01.01	1	Einlaufblech	feed guide plate	défecteur d'alimentation	
	1724.09.01.10	1	Einlaufblech mit Winkel	feed guide plate with angle bracket	défecteur d'alimentation avec support angulaire	
7	0901.21.06.00	1	6kt-Schraube	hex.bolt	boulon à tête hex.	M 10x20
	0911.10.10.00	1	Federring	spring washer	rondelle grower	A 10
8	1722.03.15.16	nB	Beilage	shim	cale	



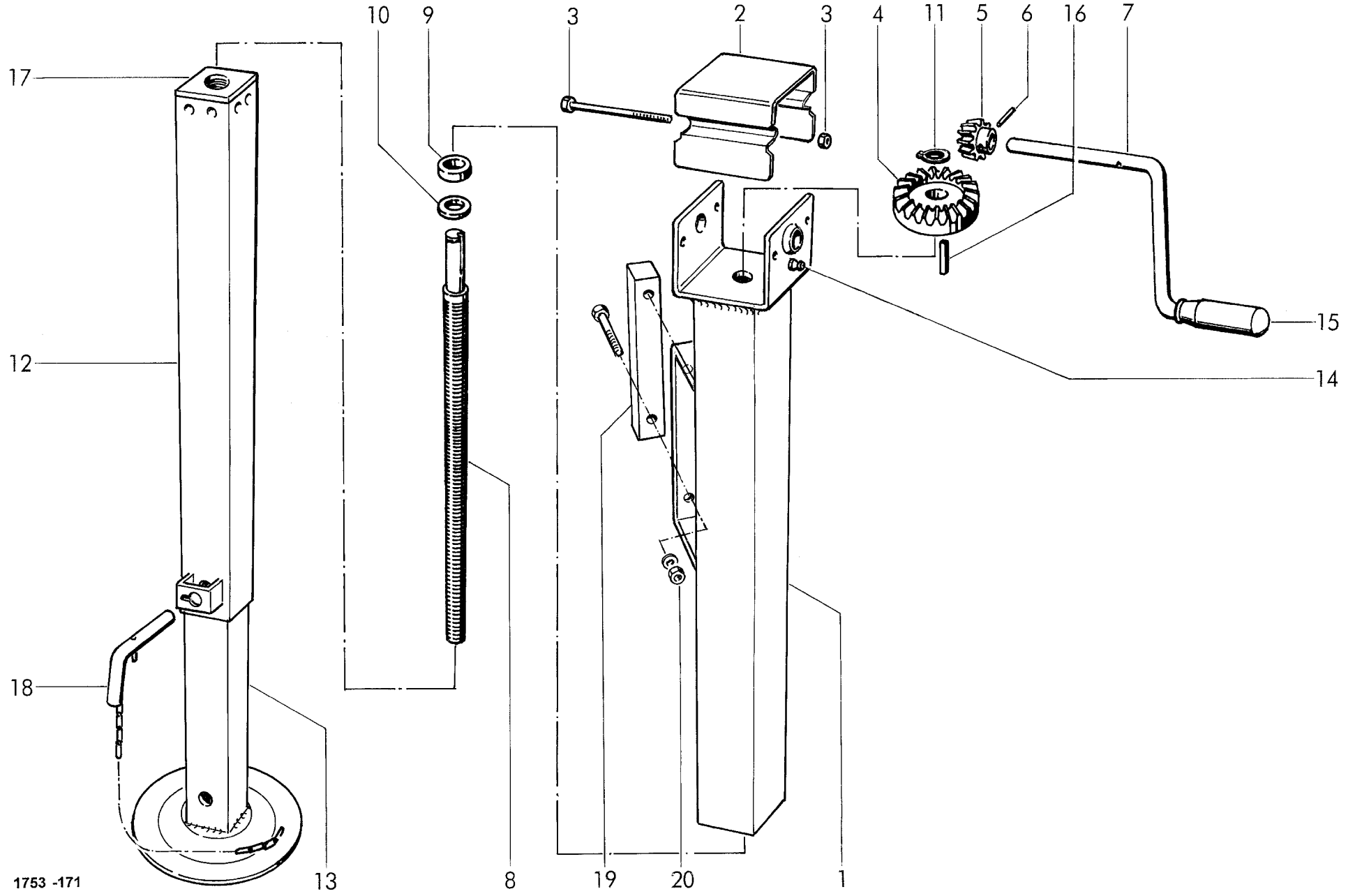
ZUGVORRICHTUNG / DEICHSELKONSOLE
DRAWBAR / DRAWBAR SUPPORT
TIMON / SUPPORT DE TIMON

POS.NR.	TEILE NR.	STÜCK	BENENNUNG	DESCRIPTION	DESIGNATION	TECH. INFO
POS.NO.	PART.NO.	QUANTITY				TECH. INFO
POS.NO.	NO. DE PIECE	QUANTITEE				INFO TECHN.
1	1790.05.01.01	1	Zuggabel	drawbar head	chape d'attelage	D 8
2-4	1725.05.02.52	1	Stütze, kpl.	support, cpl.	appui, cpl.	
2	1725.05.02.50	1	Profil	profil	profil	
3	1725.05.02.51	1	Bügel	bracket	etrier	
4	0901.11.08.00	1	6kt-Schraube	hex.bolt	boulon a tête hex.	M 10x75
	0911.30.10.00	2	Federscheibe	spring washer	rondelle élastique	A 10
	0907.60.10.00	1	Sicherungsmutter	safety nut	contre-écrou	NM 10
5	0917.51.55.00	1	Bolzen	bolt	boulon	16h11x80x75
6	0911.30.16.00	2	Federscheibe	spring washer	rondelle élastique	B 16
7	0910.10.17.00	1	Scheibe	washer	rondelle	17
8	0916.10.97.00	1	Splint	split pin	goupille fendue	4x25
9	0937.51.61.00	1	Verstellzugöse	drawbar eye	œillet d'attelage	
10	0937.51.88.00	1	Hitchzugöse	drawbar eye	œillet d'attelage	
11	1724.05.12.01	1	Drehzugöse	drawbar eye	œillet d'attelage	
12	0937.51.64.00	1	Kugelkopfzugöse	drawbar eye	œillet d'attelage	
13	0901.22.23.00	1	6kt-Schraube für Nr.9+10+12	hex.bolt for No.9+10+12	boulon a tête hex.pour No.9+10+12	M 14x140
	0901.22.25.00	1	6kt-Schraube für Nr.11	hex.bolt for No.11	boulon a tête hex.pour No.11	M 14x200
14	0910.15.14.00	1	Scheibe	washer	rondelle	14
15	0907.10.14.00	3	6kt-Mutter	hex.nut	écrou hexagonal	M 14
16	1726.05.04.09	1	Bolzen	bolt	boulon	
17	1726.05.04.10	1	Gewindebolzen	threaded pin	boulon filete	
18	0901.13.51.00	2	6kt-Schraube	hex.bolt	boulon a tête hex.	M 20x140
	0910.60.21.00	4	Scheibe	washer	rondelle	21
	0907.60.20.00	2	Sicherungsmutter	safety nut	contre-écrou	NM 20
19	1724.05.10.01	2	Buchse	bush	douille	
20	0901.13.54.00	4	6kt-Schraube	hex.bolt	boulon a tête hex.	M 20x160
	0911.56.20.00	4	Unterlegscheibe	washer	rondelle	21
	0907.60.20.00	4	Sicherungsmutter	safety nut	contre-écrou	NM 20
21	1724.05.19.01	1	Deichselkonsole, links	drawbar support, left	support de timon, gauche	
22	1724.05.20.01	1	Deichselkonsole, rechts	drawbar support, right	support de timon, droit	
23	1724.05.19.28	4	Kulissenstein	sliding block	coulisseau	
24	0901.64.15.00	4	6kt-Schraube	hex.bolt	boulon a tête hex.	M 20x170
	0910.54.21.00	4	Unterlegscheibe	washer	rondelle	21
	0907.60.20.00	4	Sicherungsmutter	safety nut	contre-écrou	NM 20
25	0911.56.20.00	8	Spannscheibe	flat washer	rondelle de serrage	20
26	0918.19.13.00	2	Federsteckbolzen	spring clip	goupille elastique	12x65
27	0901.12.48.00	8	6kt-Schraube	hex.bolt	boulon a tête hex.	M 16x95
	0910.54.17.00	16	Scheibe	washer	rondelle	17
	0907.60.16.00	8	Sicherungsmutter	safety nut	contre-écrou	NM 16
28	0920.12.90.00	8	Buchse	bush	douille	
29	0937.19.03.00	2	Sicherungsteil	safety device	attache de sécurité	

07.02

WELGER RP 502 / RP 520

B 30



1753 -171

STÜTZFUSS (SIMOL)
SUPPORT LEG (SIMOL)
BEQUILLE (SIMOL)

POS.NR.	TEILE NR.	STÜCK	BENENNUNG	DESCRIPTION	DESIGNATION	TECH. INFO
POS.NO.	PART.NO.	QUANTITY				TECH. INFO
POS.NO.	NO. DE PIECE	QUANTITEE				INFO TECHN.
1-18	0944.94.10.00	1	Stützfuß, kpl.	support leg, cpl.	bequille, cpl.	
1	0944.94.13.00	1	Außenrohr	outer tube	tube extérieure	
2	0944.94.17.00	1	Deckel	cover	couverture	
3	0944.94.14.00	2	6kt-Schraube	hex. bolt	boulon à tête hexagonale	M 8x130
	0907.10.08.00	2	6kt-Mutter	hex. nut	écrou hexagonal	M 8
4	0944.92.74.00	1	Tellerrad	crown wheel	couronne d'entrée	
5	0944.92.75.00	1	Ritzel	pinion wheel	pignon	
6	0944.92.83.00	1	Spannstift	expanding pin	goupille de serrage	6x28
7	0944.94.15.00	1	Kurbel	crank	manivelle	
8	0944.92.15.00	1	Spindel	spindle	pivot	
9	0944.93.43.00	1	Kugellager	ball bearing	roulement à billes	
10	0944.89.72.00	1	Scheibe	washer	rondelle	
11	0944.93.55.00	1	Seegerring	circlip	circlip	
12	0944.94.18.00	1	Innenrohr	inner tube	tube intérieure	
13	0944.94.11.00	1	Fußplatte	base plate	semelle	
14	0944.94.16.00	1	Schmiernippel	grease nipple	graisseur	
15	0944.92.50.00	1	Kunststoffgriff	plastic knob	manche plastique	
16	0944.92.89.00	1	Keil	wedge	clavette	6x6x25
17	0944.94.19.00	1	Mutter	nut	écrou	
18	0944.94.12.00	1	Bolzen	bolt	boulon	
19	1725.06.04.16	2	● Distanzstück	spacer	entretoise	
20	0901.11.46.00	4	● 6kt-Schraube	hex.bolt	boulon à tête hex.	M12x75
	0911.10.12.00	4	● Federring	spring washer	rondelle grower	A12
	0907.10.12.00	4	● 6kt-Mutter	hex.nut	écrou hexagonal	M12

● =nur für Niederhalter mit Rolle

=only for windguard with roller

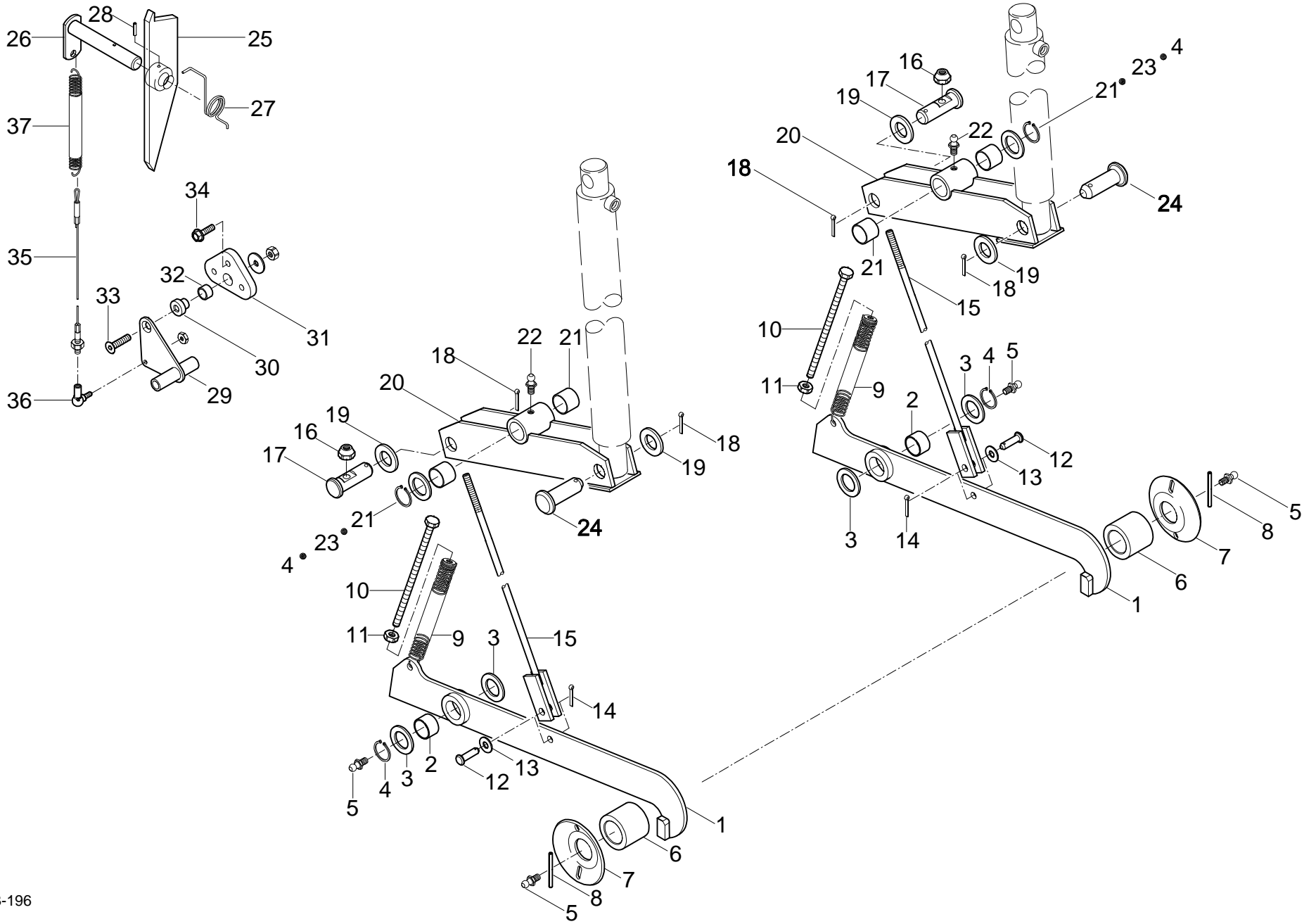
=seul. pour egalisateur avec rouleau

09.03

WELGER RP 502 / RP 520

B 40

1753-196



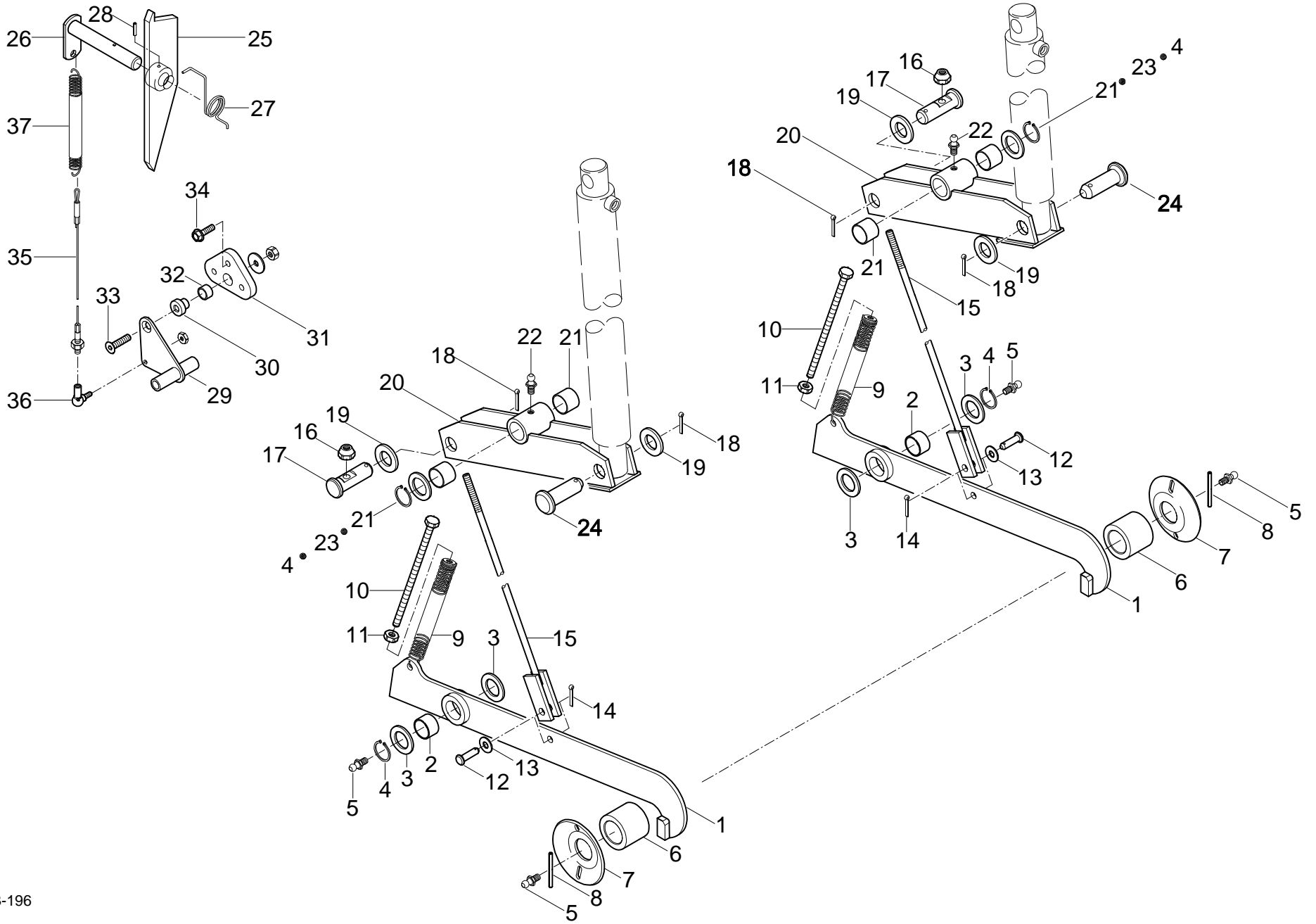
VERRIEGELUNG
LOCKING SYSTEM
SYSTEME DE FERMENTURE

POS.NR.	TEILE NR.	STÜCK	BENENNUNG	DESCRIPTION	DESIGNATION	TECH. INFO
POS.NO.	PART.NO.	QUANTITY				TECH. INFO
POS.NO.	NO. DE PIECE	QUANTITEE				INFO TECHN.
1-2	1753.08.01.01	2	Haken mit Buchse	hook with bush	crochet avec douille	
1	1753.08.01.02	2	Haken kpl.	hook, cpl.	crochet, cpl.	
2	0920.15.35.00	2	Laufbuchse	sleeve	douille	35x40x25
3	0910.72.79.00	4	Paßscheibe	shim washer	rondelle d'ajustage	35x45x1
4	0912.10.35.00	4	Sicherungsring	circlip	circlip	35x1,5
5	0926.10.41.00	4	Kegel-Schmiernippel	grease nipple	graisseur conique	H1 M6x1
6	1753.08.01.15	2	Rolle	roller	poulie	
7	1712.08.03.14	2	Teller	disc	disque	
8	0915.51.66.00	2	Spannhülse	expanding pin	goupille mecanindus	6x80
9	0940.29.87.00	2	Zugfeder kpl.	tension spring, cpl.	ressort tendeur, cpl.	
10	0901.21.70.00	2	6kt-Schraube	hex.bolt	boulon à tête hex.	M12x200
11	0907.10.12.00	2	6kt-Mutter	hex.nut	écrou hexagonal	M12
12	0917.30.85.00	2	Bolzen	bolt	boulon	12h11x40x33
13	0910.10.13.00	2	Scheibe	washer	rondelle	13
14	0916.10.99.00	2	Splint	split pin	goupille fendue	4x32
15	1753.08.03.05	2	Zugstange kpl.	pull rod	tirant	
16	0907.60.12.00	2	Sicherungsmutter	safety nut	contre-écrou	NM12
17	1753.08.03.10	2	Bolzen	bolt	boulon	28h11x77x85
18	0916.11.36.00	4	Splint	split pin	goupille fendue	6,3x40
19	0910.15.30.00	4	Scheibe	washer	rondelle	30
20-22	1753.08.03.15	2	Wippe einbaufertig	rocker	basculeur	
20	1753.08.03.16	2	Wippe kpl.	rocker, cpl.	basculeur, cpl.	
21	0920.15.34.00	4	Laufbuchse	sleeve	douille	35x39x30
22	0926.10.01.00	2	Kegel-Schmiernippel	grease nipple	graisseur conique	AM6
23	0910.81.66.00	2	Scheibe	washer	rondelle	36x55x4
24	0917.52.67.00	2	Bolzen	bolt	boulon	28h11x77x85
25	1753.08.04.01	1	Verriegelungshaken kpl.	locking hook, cpl.	crochet de fermentation, cpl.	
26	1753.08.04.05	1	Zapfen kpl.	pivot, cpl.	pivot, cpl.	
27	0940.32.41.00	1	Schenkelfeder	angle spring	ressort	
28	0915.50.95.00	1	Spannhülse	expanding pin	goupille mecanindus	4x32

Fortsetzung B 41

continuation B 41

continuation B 41



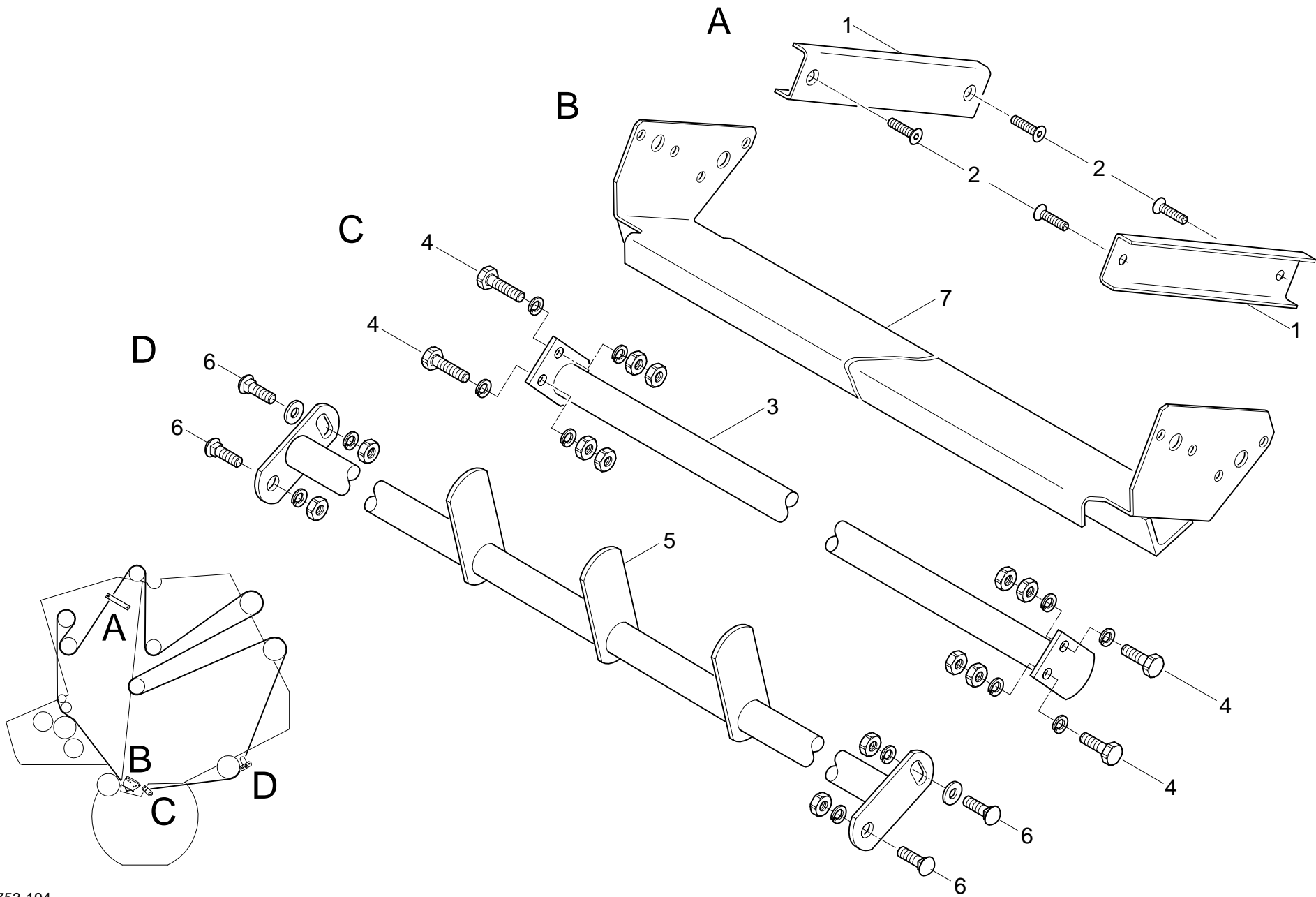
VERRIEGELUNG
 LOCKING SYSTEM
 SYSTEME DE FERMENTURE

POS.NR.	TEILE NR.	STÜCK	BENENNUNG	DESCRIPTION	DESIGNATION	TECH. INFO
POS.NO.	PART.NO.	QUANTITY				TECH. INFO
POS.NO.	NO. DE PIECE	QUANTITEE				INFO TECHN.
29-33	1753.08.04.35	1	Hebel einbaufertig	lever	levier	
29	1753.08.04.37	1	Hebel kpl.	lever, cpl.	levier, cpl.	
30	1753.08.04.41	1	Buchse	bush	douille	Ø 25; lg. 205
31	1753.08.04.43	1	Grundplatte	base plate	plaque de base	
32	0920.11.40.00	1	Laufbuchse	sleeve	douille	16/20x12
33	0902.60.61.00	1	Senkschraube	cpuntersunk bolt	vis à tête fraisée	M 8x45
	0910.40.09.00	1	Scheibe	washer	rondelle	R 9
	0907.10.08.00	1	6kt-Mutter	hex. nut	écrou hexagonal	M 8
34	0901.80.46.00	3	Sicherungsschraube	lock bolt	vis de sécurité	M8x20
35	0936.10.05.00	1	Seil kpl.	cable	câble	1,5x900
36	0919.64.20.00	1	Winkelgelenk	angle joint	jointure angulaire	AS8
37	0940.22.78.00	1	Zugfeder	tension spring	ressort tendeur	20,5x151

siehe auch B 40

see also B 40

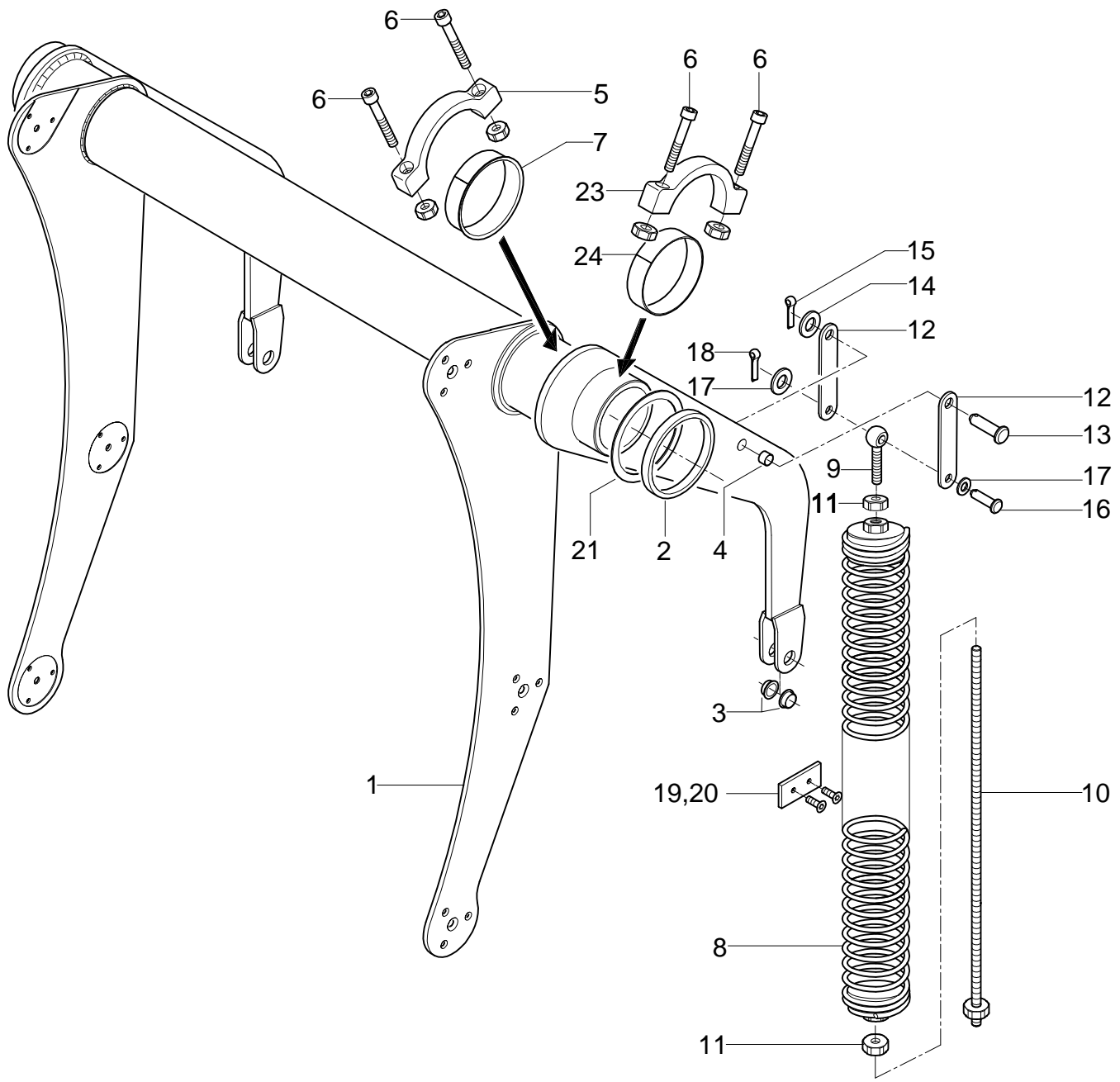
regardez aussi B 40



1753-194

RIEMENFÜHRUNG
BELT SHIFTER
LANIÈRE GUIDAGE

POS.NR.	TEILE NR.	STÜCK	BENENNUNG	DESCRIPTION	DESIGNATION	TECH. INFO
POS.NO.	PART.NO.	QUANTITY				TECH. INFO
POS.NO.	NO. DE PIECE	QUANTITEE				INFO TECHN.
1	1753.09.01.01	2	Scheuerleiste	skirting board	antibois	
2	0902.60.46.00	4	Senkschraube	countersunk bolt	vis à tête fraisée	M 8x35
3	1753.09.01.14	1	Sicherungsbügel kpl.	safety brace cpl.	étrier de sécurité cpl.	
4	0901.21.12.00	4	6kt-Schraube	hex.bolt	boulon à tête hex.	M 10x40
	0907.10.10.00	8	6kt-Mutter	hex.nut	écrou hexagonal	M 10
	0911.10.10.00	8	Federring	spring washer	rondelle grower	A 10
5	1753.09.02.05	1	Rechen	rake	râteau	
6	0903.10.70.00	4	Flachrundschrabe	cup head bolt	vis à tête ronde	M 10x20
	0910.60.10.00	2	Scheibe	washer	rondelle	10,5
	0907.10.10.00	4	6kt-Mutter	hex.nut	écrou hexagonal	M 10
	0911.10.10.00	4	Federring	spring washer	rondelle grower	A 10
7	1753.09.01.18	1	Abweiser	deflector bar	deflecteur	



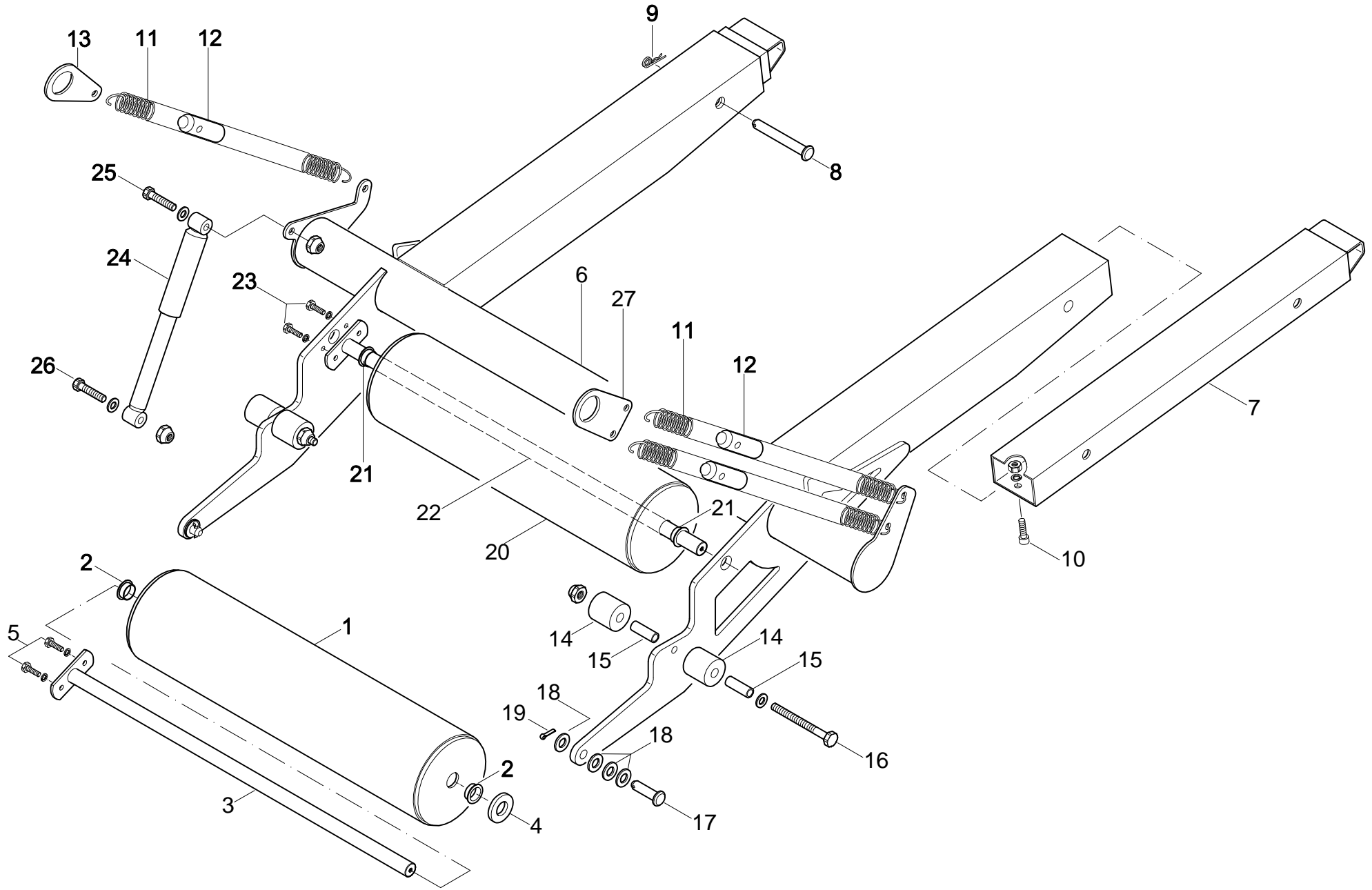
SCHWINGE
ROCKER ARM
BALANCIER

POS.NR.	TEILE NR.	STÜCK	BENENNUNG	DESCRIPTION	DESIGNATION	TECH. INFO
POS.NO.	PART.NO.	QUANTITY				TECH. INFO
POS.NO.	NO. DE PIECE	QUANTITEE				INFO TECHN.
1	1753.10.01.01	1	Schwinge kpl.	rocker arm cpl.	balancier cpl.	
2	1753.10.01.21	2	Ring	ring	bague	
3	0920.70.23.00	4	Gleitlager	sliding bearing	bague de glissement	
4	0920.70.22.00	2	Gleitlager	sliding bearing	bague de glissement	
5	1753.10.02.01	2	Scharnier-Oberteil, innen	hinge, inner	charnière,interieur	
6	0902.11.71.00	8	Zylinderschraube	alan head bolt	visà tête cylindrique	M 16x90
	0907.60.16.00	8	6kt-Mutter	hex.nut	écrou hexagonal	NM 16
7	1753.10.02.06	2	Lagerschale, innen	bearing box, inner	coussinet, interieur	lg.40
8	1753.10.03.01	2	Zugfeder kpl.	tension spring	ressort tendeur	
9	0903.30.84.00	2	Augenschraube	eye bolt	boulon à oeil	BM 16x70
10	1753.10.03.08	2	Spannschraube	adjusting screw	vis de serrage	
11	0907.20.16.00	4	Sechskantmutter	hex.nut	écrou hexagonal	M 16
12	1753.10.03.12	4	Zugstrebe	hinged tie bar	support de traction	
13	0917.51.82.00	2	Bolzen	bolt	boulon	Ø 20x40x33
14	0910.71.74.00	2	Paßscheibe	shim washer	rondelle d'ajustage	20x28x2
15	0916.11.14.00	2	Splint	split pin	goupille fendue	5x40
16	0917.31.43.00	2	Bolzen	bolt	boulon	Ø 16x45x35
17	0910.30.17.00	4	Scheibe	washer	rondelle	17x27x2
18	0916.10.99.00	2	Splint	split pin	goupille fendue	4x32
19	0938.96.60.00	2	Zwischenlage	intermediate piece	cale	
20	0902.60.34.00	4	Senkschraube	countersunk bolt	vis à tête fraisée	M 6x20
21	0910.77.20.00	nB	Paßscheibe	shim washer	rondelle d'ajustage	150x180x1
22*	0915.51.30.00	2	Spannstift	spring type straight pin	goupille élastique	5x24
23	1753.10.04.01	2	Scharnier-Oberteil, außen	hinge, outer	charnière, extérieure	
24	0920.70.84.00	2	Lagerschale, außen	bearing box, outer	coussinet, extérieure	

09.03

WELGER RP 502 / RP 520

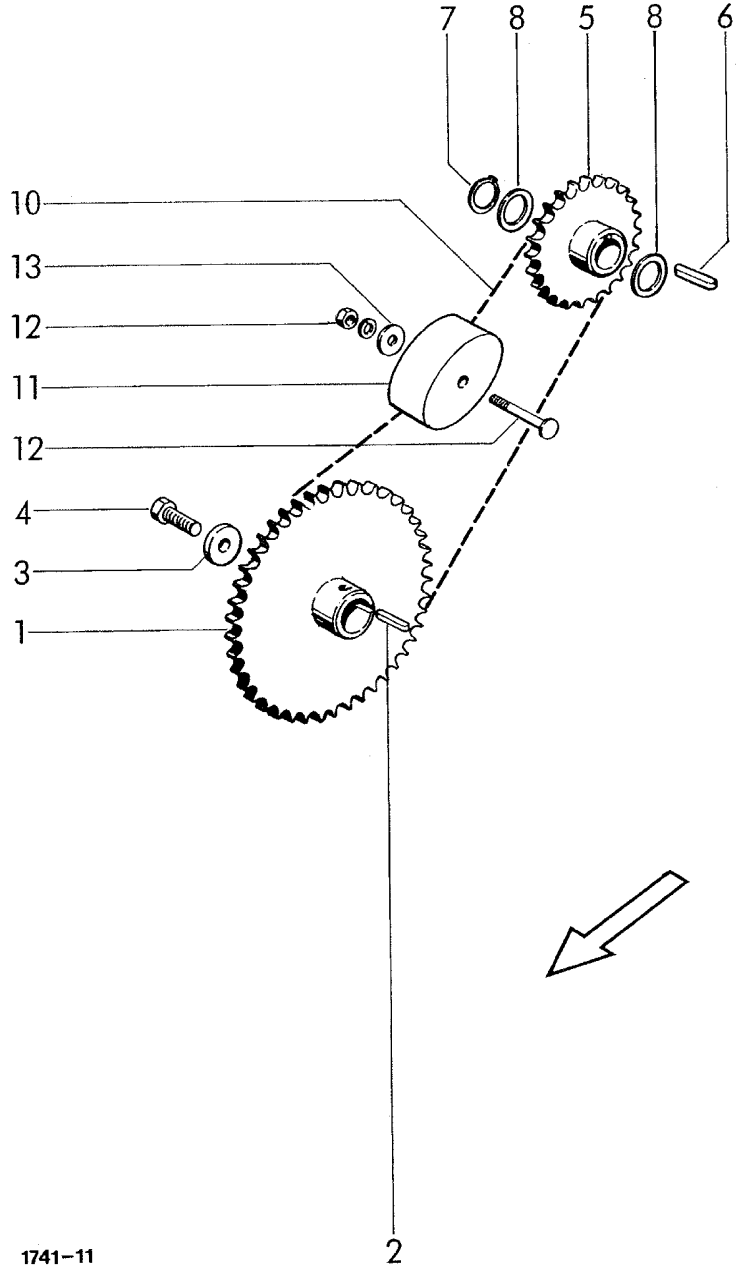
B 70



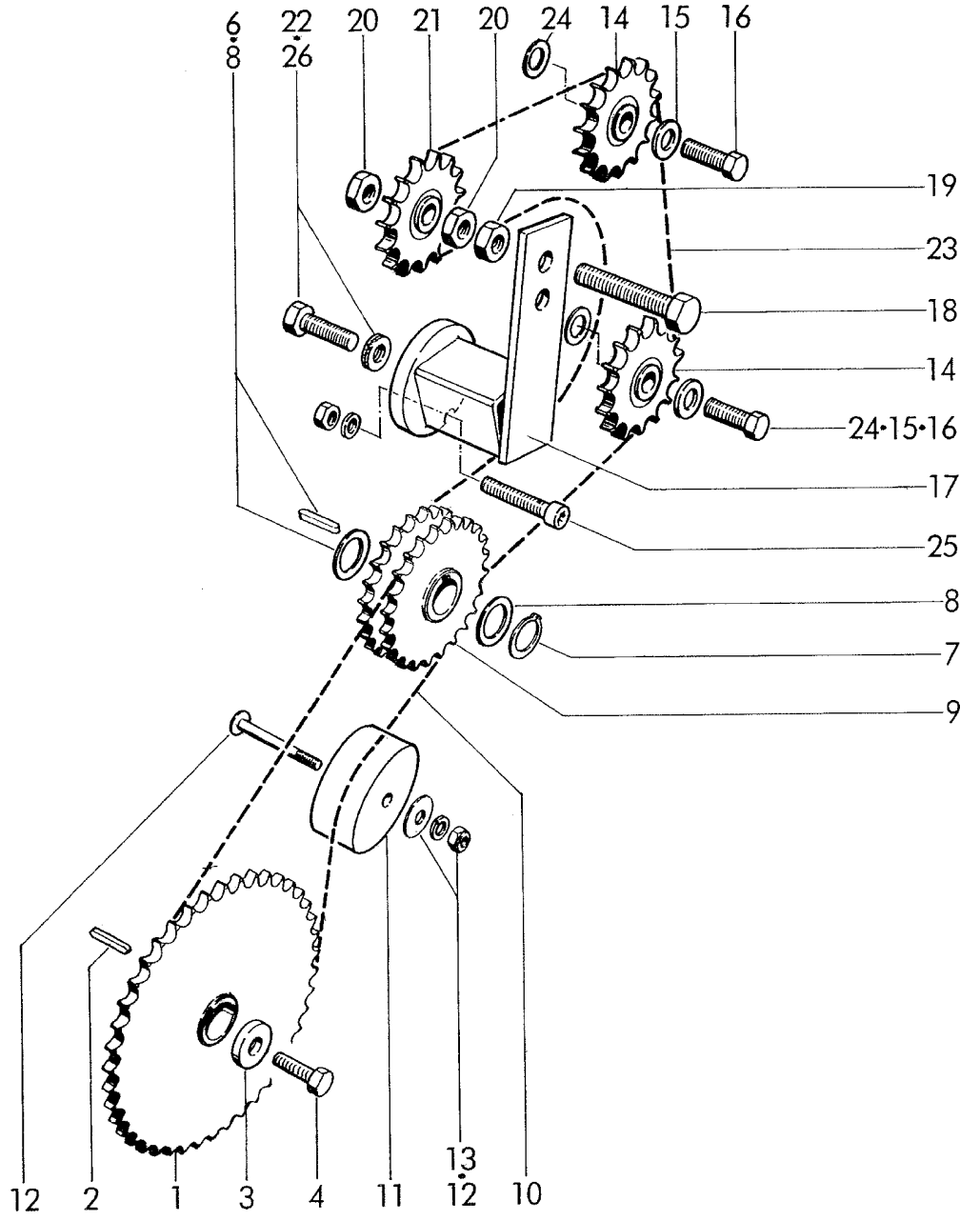
1753-195

BALLENAUSWERFER
BALE EJECTOR
EJECTEUR DE BALLE

POS.NR.	TEILE NR.	STÜCK	BENENNUNG	DESCRIPTION	DESIGNATION	TECH. INFO
POS.NO.	PART.NO.	QUANTITY				TECH. INFO
POS.NO.	NO. DE PIECE	QUANTITEE				INFO TECHN.
1	1753.92.01.01	1	Rolle mit Nr.2	roller with No.2	poulie avec No.2	
2	0920.70.23.00	2	Gleitlager	sliding bearing	bague de glissement	
3	1753.92.01.22	2	Bolzen	bolt	boulon	
4	0910.25.26.00	1	Scheibe	washer	rondelle	26
5	0903.10.41.00	2	Flachrundschrabe	cup head bolt	vis à tête ronde	M8x20
	0911.10.08.00	2	Federring	spring washer	rondelle grower	A8
	0907.10.08.00	2	6kt-Mutter	hex.nut	écrou hexagonal	M8
6	1753.92.03.02	1	Rampe	ramp	rampe	
7	1753.92.03.15	2	Auswurfrohr kpl.	ejector tube cpl.	tube d'ejecteur cpl.	
8	0917.31.64.00	2	Bolzen	bolt	boulon	16h11;125x120
9	0916.21.04.00	2	Federstecker	spring clip	goupille elastique	4
10	0902.10.61.00	2	Zylinderschraube	alan head bolt	visà tête cylindrique	M10x20
	0911.10.10.00	2	Federring	spring washer	rondelle grower	A10
	0907.10.10.00	2	6kt-Mutter	hex.nut	écrou hexagonal	M10
11	0940.25.25.00	3	Zugfeder	tension spring	ressort tendeur	35x549
12	1753.92.03.26	3	Schwingungsdämpfer	shock absorber	amortisseur	
13	1753.92.03.27	2	Öse	eyelet	oeillet	
14	0940.91.69.00	4	Gummifeder	rubber spring	ressort en caoutchouc	50x17x50
15	1753.92.03.31	4	Rohr	tube	tube	17,2x2,35;lg.50
16	0901.11.54.00	2	6kt-Schraube	hex.bolt	boulon à tête hex.	M12x130
	0910.10.13.00	4	Scheibe	washer	rondelle	13
	0907.60.12.00	2	Sicherungsmutter	safety nut	contre-écrou	NM12
17	0917.31.46.00	2	Bolzen	bolt	boulon	16h11;50x45
18	0916.10.99.00	2	Splint	split pin	goupille fendue	4x32
19	0910.10.17.00	8	Scheibe	washer	rondelle	17
20	1753.92.03.40	1	Rolle mit Nr.21	rolle with No.21	poulie avec No.21	
21	0920.70.23.00	2	Gleitlager	sliding bearing	bague de glissement	25x28x11,5
22	1753.92.01.22	1	Bolzen kpl.	bolt cpl.	boulon cpl.	
23	0901.20.66.00	2	6kt-Schraube	hex.bolt	boulon à tête hex.	M8x20
	0911.10.08.00	2	Federring	spring washer	rondelle grower	A8
24	0940.96.01.00	1	Schwingungsdämpfer	shock absorber	amortisseur	
25	0901.11.42.00	1	6kt-Schraube	hex.bolt	boulon à tête hex.	M12x55
	0910.10.13.00	1	Scheibe	washer	rondelle	13
	0907.60.12.00	1	Sicherungsmutter	safety nut	contre-écrou	NM12
26	0901.11.44.00	1	6kt-Schraube	hex.bolt	boulon à tête hex.	M12x65
	0907.60.12.00	1	Sicherungsmutter	safety nut	contre-écrou	NM12
27	1753.92.03.28	1	Lasche	strap	patte	



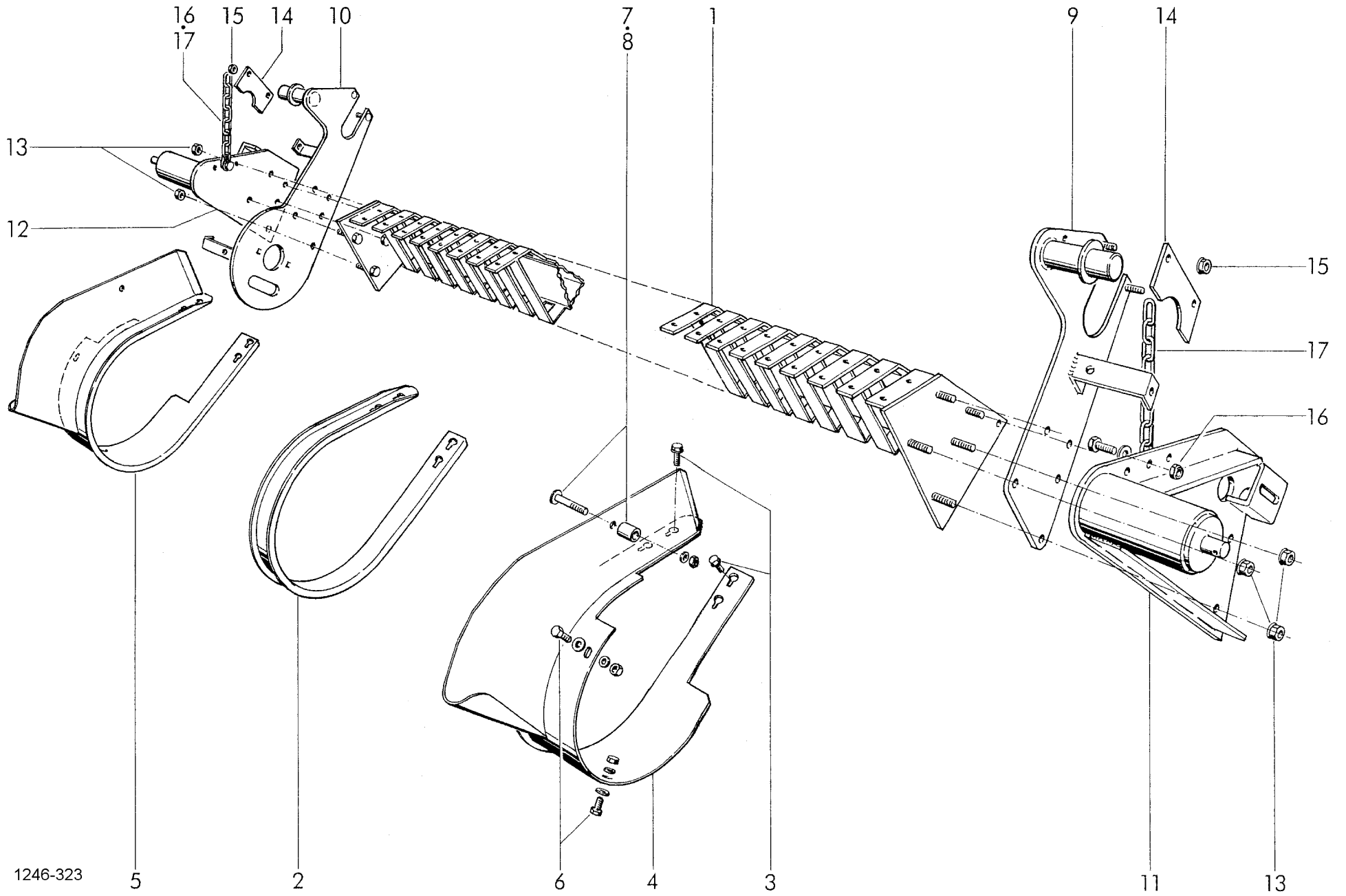
1741-11



AUFSAMMER UND SCHNECKENANTRIEB
 PICK-UP AND STUB AUGER DRIVE
 COMMANDE DE RAMASSEUR ET VIS SANS FIN

AUFSAMMLER MIT ROTOR
 PICK-UP WITH ROTOR
 RAMASSEUR AVEC ROTOR

POS.NR.	TEILE NR.	STÜCK	BENENNUNG	DESCRIPTION	DESIGNATION	TECH. INFO
POS.NO.	PART.NO.	QUANTITY				TECH. INFO
POS.NO.	NO. DE PIECE	QUANTITEE				INFO TECHN.
1	1257.41.01.18	2	Kettenrad	sprocket	roue a chaines	
2	0913.10.46.00	2	Paßfeder	feather key	clavette noyée	A8x7x36
3	0910.80.39.00	2	Scheibe	washer	rondelle	
4	0901.21.49.00	2	6kt-Schraube	hex. bolt	boulon a tête hex.	M12x30
5	1257.41.03.01	1	Kettenrad	sprocket	roue a chaines	
6	0913.10.60.00	2	Paßfeder	feather key	clavette noyée	A 10x8x40
7	0912.10.35.00	2	Sicherungsring	circlip	circlip	35x1,5
8	0910.72.79.00	4/nB	Paßscheibe	feather key	clavette noyée	35x45x1
	0910.72.77.00	4/nB	Paßscheibe	feather key	clavette noyée	35x45x0,3
9	1257.41.02.01	1	Kettenrad	sprocket	roue a chaines	
10	0934.17.28.00	2	Rollenkette	roller chain	chaîne à rouleaux	
11	0934.99.02.00	2	Spannklotz	tensioning block	bloc tendeur	
12	0903.10.79.00	2	Flachrundschrabe	cup head bolt	vis à tête ronde	M10x65
	0907.10.10.00	2	6kt-Mutter	hex. nut	écrou hexagonal	M10
	0911.10.10.00	2	Federring	spring washer	rondelle grower	A10
13	0910.40.11.00	2	Scheibe	washer	rondelle	
14	0934.96.09.00	2	Kettenspannrad	chain tensioning sprocket	pignon tendeur de chaîne	
15	0910.80.18.00	2	Scheibe	washer	rondelle	
16	0901.30.43.00	2	6kt-Schraube	hex. bolt	boulon a tête hex.	M 8x16
17	1724.54.11.05	1	Kettenspanner mit Nr. 18-21	chain tensioner with No 18-21	tendeur de chaîne avec No 18-21	
18	0901.22.57.00	1	6kt-Schraube	hex. bolt	boulon a tête hex.	M 16x75
19	0907.10.16.00	1	6kt-Mutter	hex. nut	écrou hexagonal	M 16
20	0907.22.16.00	2	6kt-Mutter	hex. nut	écrou hexagonal	BM 16
21	0934.96.09.00	1	Kettenspannrad	chain tensioning sprocket	pignon tendeur de chaîne	
22	0911.85.12.00	1	Scheibenpaar	pair of washer	paire de rondelle	
23	0934.17.40.00	1	Rollenkette	roller chain	chaîne à rouleaux	
24	0910.71.26.00	nB	Paßscheibe	feather key	roue a chaines	16x22x0,5
	0910.71.28.00	nB	Paßscheibe	feather key	roue a chaines	16x22x1
	0910.71.29.00	nB	Paßscheibe	feather key	roue a chaines	16x22x1,5
25	0902.10.68.00	1	Zylinderschraube	alan head bolt	vis à tête cylindrique	M 10x45
	0911.10.10.00	1	Federring	spring washer	rondelle grower	A 10
	0907.10.10.00	1	6kt.-Mutter	hex. nut	écrou hexagonal	M 10
26	0901.21.51.00	1	6kt-Schraube	hex. bolt	boulon a tête hex.	M 12x40



1246-323

AUFSAMMLERGESTELL
PICK-UP FRAME
CHÂSSIS DE RAMASSEUR

AUFSAMMLER MIT ROTOR
PICK-UP WITH ROTOR
RAMASSEUR AVEC ROTOR

RP 220
RP 220
RP 220

POS.NR.	TEILE NR.	STÜCK	BENENNUNG	DESCRIPTION	DESIGNATION	TECH. INFO
POS.NO.	PART.NO.	QUANTITY				TECH. INFO
POS.NO.	NO. DE PIECE	QUANTITEE				INFO TECHN.
1	1257.52.11.01	1	◆ Gestell	frame	châssis	
	1741.52.01.05	1	◇ Gestell	frame	châssis	
2	1257.52.15.02	29/25	Segmentblech	segment	tôle de segment	
3	0901.80.43.00	124/108	Sicherungsschraube	lock bolt	vis de securité	M 8x14
4	1257.52.15.08	1	Seitenblech, links	side shield, left	bande arracheuse laterale, gauche	
5	1724.52.35.13	1	◆ Seitenblech, rechts	side shield, right	bande arracheuse, droite	
	1257.52.15.13	1	◇ Seitenblech, rechts	side shield, right	bande arracheuse, droite	
6	0901.21.08.00	4	6kt-Schraube	hex. bolt	boulon a tête hex.	M 10x25
	0910.40.11.00	4	Scheibe	washer	rondelle	R 11x34x3
	0911.10.10.00	4	Federring	spring washer	rondelle grower	A 10
	0907.10.10.00	4	6kt-Mutter	hex. nut	écrou hexagonal	M 10
7	1257.52.15.26	2	Rohr	tube	tube	
8	0903.10.79.00	2	Flachrundschrabe	cup haed bolt	vis à tête ronde	M 10x65
	0910.15.11.00	2	Scheibe	washer	rondelle	11
	0907.60.10.00	2	Sicherungsmutter	safety nut	contre-écrou	NM 10
9	1257.52.26.01	1	Arm, links	arm, left	bras, gauche	
10	1257.52.26.12	1	Arm, rechts	arm, right	bras, droite	
11	1257.52.26.25	1	Rohrplatte, links	plate, left	plaque, gauche	
12	1257.52.26.40	1	Rohrplatte, rechts	plate, right	plaque, droit	
13	0910.10.13.00	10	Scheibe	washer	rondelle	A13
	0907.80.12.00	10	Sicherungsmutter	safety nut	contre-écrou	M 12 Stover
14	1257.52.26.58	2	Brücke	lock plate	plaque d'arrêt	
15	0907.60.10.00	4	Sicherungsmutter	safety nut	contre-écrou	NM 10
16	0901.21.10.00	2	6kt-Schraube	hex. bolt	boulon a tête hex.	M 10x30
	0910.40.11.00	2	Scheibe	washer	rondelle	R 11
	0907.60.10.00	2	Sicherungsmutter	safety nut	contre-écrou	NM 10
17	0935.14.10.00	2	Kette	chain	chaîne	

◆ = Aufsammler 30 Zinken / Reihe

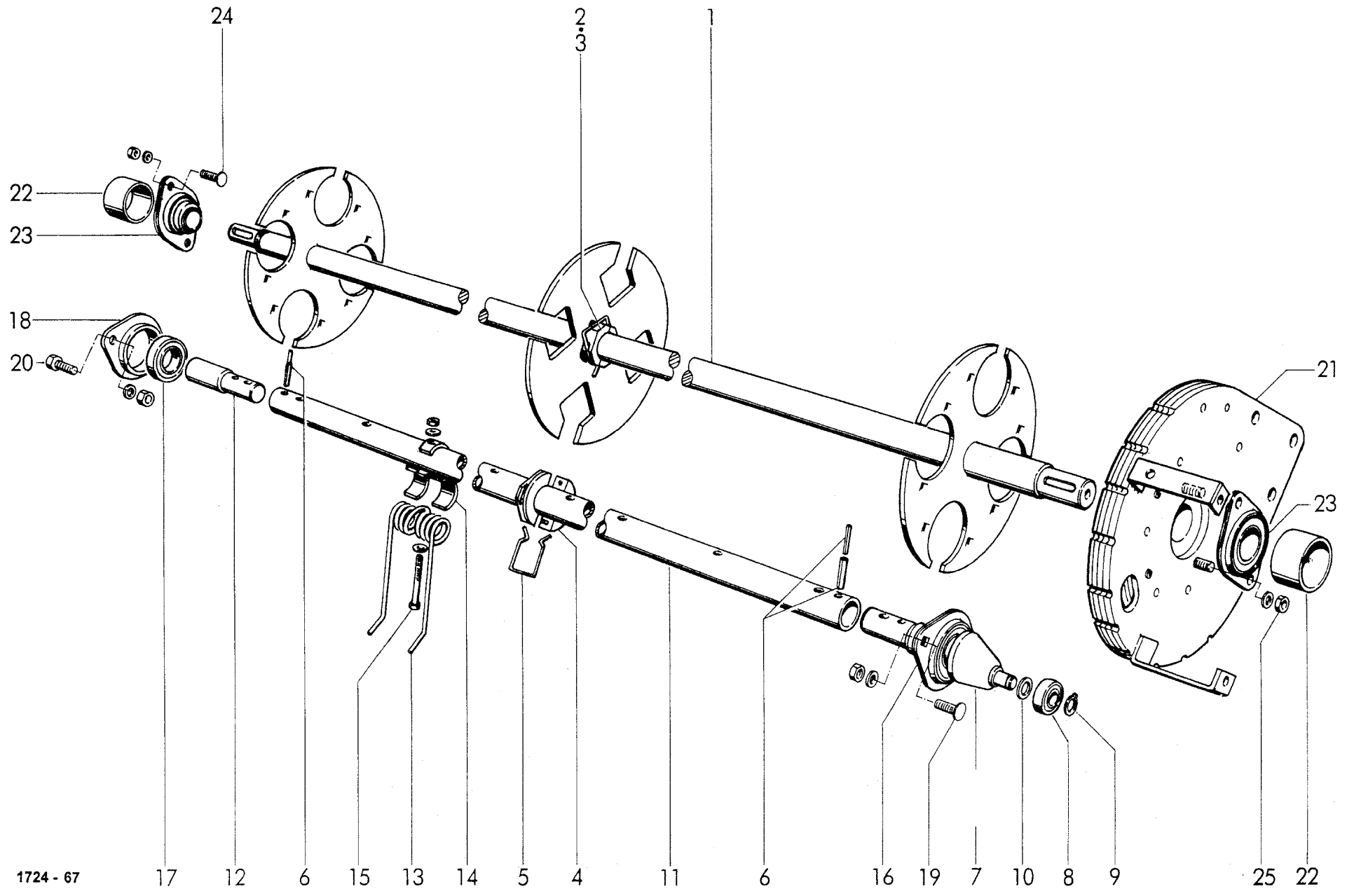
Pick up 30 tines / bar

Ramasseur 30 dents / rangee

◇ = Aufsammler 26 Zinken / Reihe

Pick up 26 tines / bar

Ramasseur 26 dents / rangee



1724 - 67

17

12

6

15

13

14

5

4

11

6

16

19

7

10

8

9

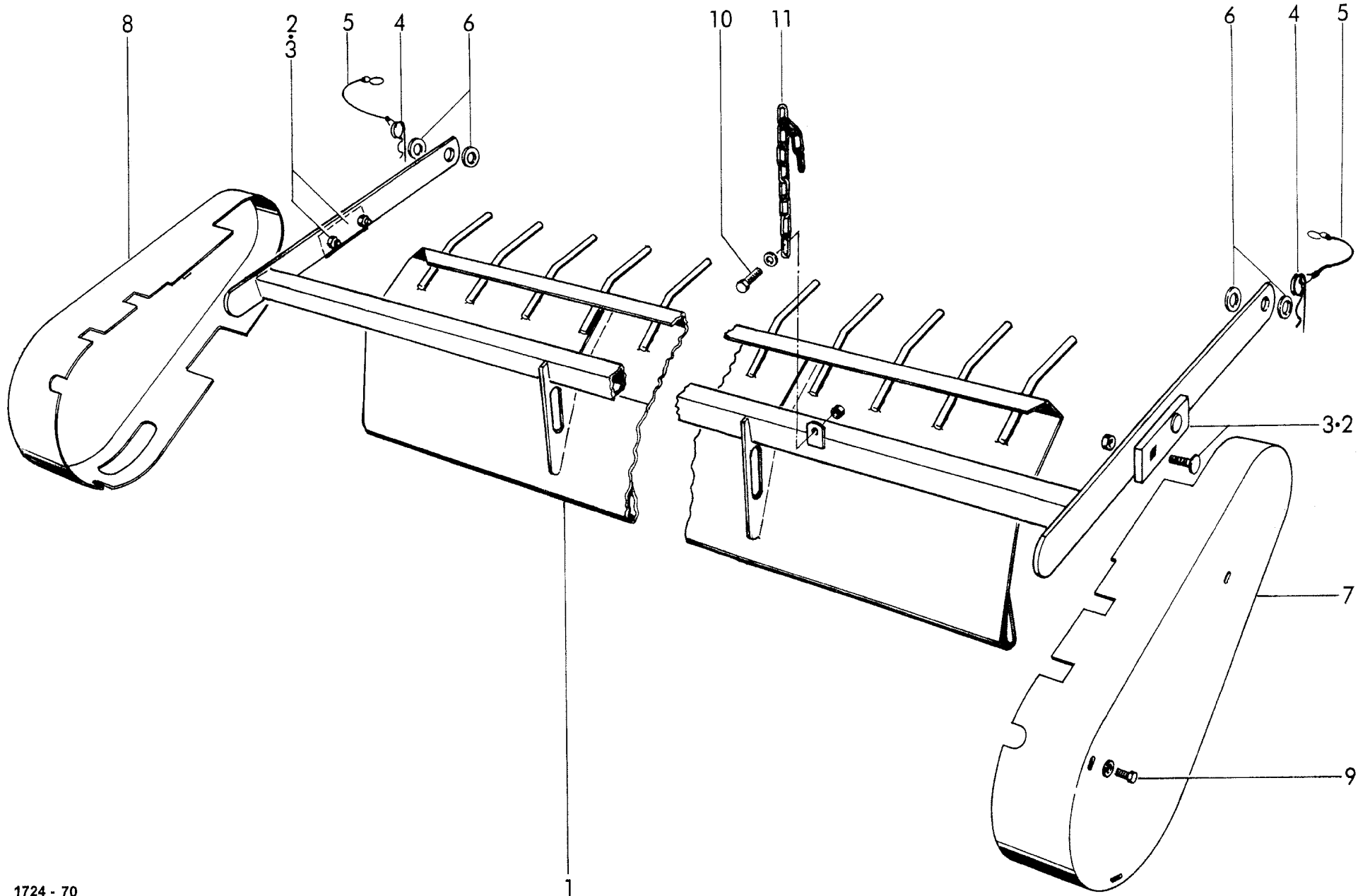
25

22

ZINKENTROMMEL
TINE DRUM
TAMBOUR PORTE-DENT

AUFSAMMLER MIT ROTOR
PICK-UP WITH ROTOR
RAMASSEUR AVEC ROTOR

POS.NR.	TEILE NR.	STÜCK	BENENNUNG	DESCRIPTION	DESIGNATION	TECH. INFO
POS.NO.	PART.NO.	QUANTITY				TECH. INFO
POS.NO.	NO. DE PIECE	QUANTITEE				INFO TECHN.
1	1257.52.12.01	1	◆ Tragwelle, kpl. mit Nr. 2 + 3	centre shaft, cpl. with No. 2 + 3	arbre, cpl. avec No. 2 + 3	
	1741.52.02.01	1	◇ Tragwelle, kpl. mit Nr. 2 + 3	centre shaft, cpl. with No. 2 + 3	arbre, cpl. avec No. 2 + 3	
2	0313.57.00.00	2	Lagerschale	bearing box	coussinet	
3	0346.32.00.00	1	Klammer	clamp	clips	
4	0313.57.00.00	8	Lagerschale	bearing box	coussinet	
5	0346.32.00.00	4	Klammer	clamp	clips	
6	0915.51.84.00	8	Spannhülse	expanding pin	goupille mecanindus	8x36
	0915.51.35.00	8	Spannhülse	expanding pin	goupille mecanindus	5x36
7-10	1257.52.12.24	4	Steuerhebel, kpl.	lever, cpl.	levier, cpl.	
7	1257.52.12.25	4	Hebel	lever	levier	
8	0922.18.03.00	4	Rillenkugellager	ball bearing	roulement	
9	0912.50.10.00	4	Sicherungsscheibe	circlip	circlip	10
10	0910.89.14.00	4	Anlaufscheibe	take-off disk	rondelle d'approche	
11	1257.52.12.36	4	◆ Rohr	tube	tube	
	1741.52.02.36	4	◇ Rohr	tube	tube	
12	1257.52.12.40	4	Endbolzen	bolt	boulon	
13	0940.52.25.00	60/52	Feder	spring	ressort	
14	0338.30.00.00	60/52	Federschale	spring holder	support de dent elastique	
15	0901.11.05.00	60/52	6kt-Schraube	hex. bolt	boulon a tête hex.	M 10x60
	0907.10.10.00	60/52	6kt-Mutter	hex. nut	écrou hexagonal	M 10
	0911.58.10.00	120/104	Sperrkantscheibe	washer	rondelle	
16	0924.20.22.00	4	Gehäuse mit Lager	housing with bearing	boîtier avec palier	RAT 30 - INA
17+18	1133.42.02.69	4	Flanschlager kpl.	flange bearing	roulement avec flasques, cpl.	
17	1133.42.02.70	4	Flanschlager	flange bearing, cpl.	roulement avec flasques	
18	0922.18.22.00	4	Rillenkugellager	ball bearing	roulement	RAE 30 NPPB - INA
19	0903.10.71.00	8	Flachrundschrabe	cup head bolt	vis à tête ronde	M 10x25
	0907.10.10.00	8	6kt-Mutter	hex. nut	écrou hexagonal	M 10
	0911.58.10.00	8	Sperrkantscheibe	washer	rondelle	
20	0901.21.08.00	8	6kt-Schraube	hex. bolt	boulon a tête hex.	M 10x25
	0907.10.10.00	8	6kt-Mutter	hex. nut	écrou hexagonal	M 10
	0911.58.10.00	8	Sperrkantscheibe	washer	rondelle	
21	1257.52.13.38	1	Kurvenscheibe	cam plate	came	
22	1722.52.03.04	2	Wickelschutz	anti wrapping cap, left	protecteur anti emoulement, gauche	
23	0924.20.49.00	2	Flanschgehäuse mit Einstellager	flange hous. with tapered bearing	roulement avec flasques	RAT 35 - INA
24	0903.10.71.00	2	Flachrundschrabe	cup head bolt	vis à tête ronde	M 10x25
	0907.10.10.00	2	6kt-Mutter	hex. nut	écrou hexagonal	M 10
	0911.58.10.00	2	Sperrkantscheibe	washer	rondelle	
25	0907.10.10.00	2	6kt-Mutter	hex. nut	écrou hexagonal	M 10
	0911.58.10.00	2	Sperrkantscheibe	washer	rondelle	
			◆ = Aufsammler 30 Zinken / Reihe	Pick up 30 tines / bar	Ramasseur 30 dents / rangee	
			◇ = Aufsammler 26 Zinken / Reihe	Pick up 26 tines / bar	Ramasseur 26 dents / rangee	



NIEDERHALTER / SCHUTZVORRICHTUNGEN
WINDGUARD / PROTECTION
EGALISATEUR / PROTECTION

AUFSAMMLER MIT ROTOR
PICK-UP WITH ROTOR
RAMASSEUR AVEC ROTOR

POS.NR.	TEILE NR.	STÜCK	BENENNUNG	DESCRIPTION	DESIGNATION	TECH. INFO
POS.NO.	PART.NO.	QUANTITY				TECH. INFO
POS.NO.	NO. DE PIECE	QUANTITEE				INFO TECHN.
1	1257.52.16.52	1	◆ Niederhalter	windguard	egalisateur	
	1724.52.36.01	1	◇ Niederhalter	windguard	egalisateur	
2	0938.98.56.00	2	Schiene	plate	plaque	
3	0903.10.73.00	4	Flachrundschrabe	cup head bolt	vis à tête ronde	M 10x35
	0907.60.10.00	4	Sicherungsmutter	safety nut	contre-écrou	NM 10
4+5	0937.19.11.00	2	Sicherungsteil kpl.	safety device cpl.	attache de sécurité cpl	
4	0916.21.05.00	2	Federstecker	spring clip	goupille elastique	5
5	0937.19.03.00	2	Sicherungsteil	safety device	attache de sécurité	
6	0910.25.31.00	4	Scheibe	washer	rondelle	31
7	1257.52.19.01	1	Schutz, links	guard, left	garant, gauche	
8	1257.52.19.06	1	Schutz, rechts	guard, right	garant, droit	
9	0901.30.43.00	6	6kt-Schraube	hex. bolt	boulon a tête hex.	M 8x16
	0910.40.09.00	6	Scheibe	washer	rondelle	R 9x28x3
10	0901.21.10.00	1	6kt-Schraube	hex. bolt	boulon a tête hex.	M 10x30
	0907.60.10.00	1	Sicherungsmutter	safety nut	contre-écrou	NM 10
	0910.40.11.00	1	Scheibe	washer	rondelle	R 11
11	0935.13.19.00	1	Kette	chain	chaîne	

◆ = Aufsammler 30 Zinken / Reihe

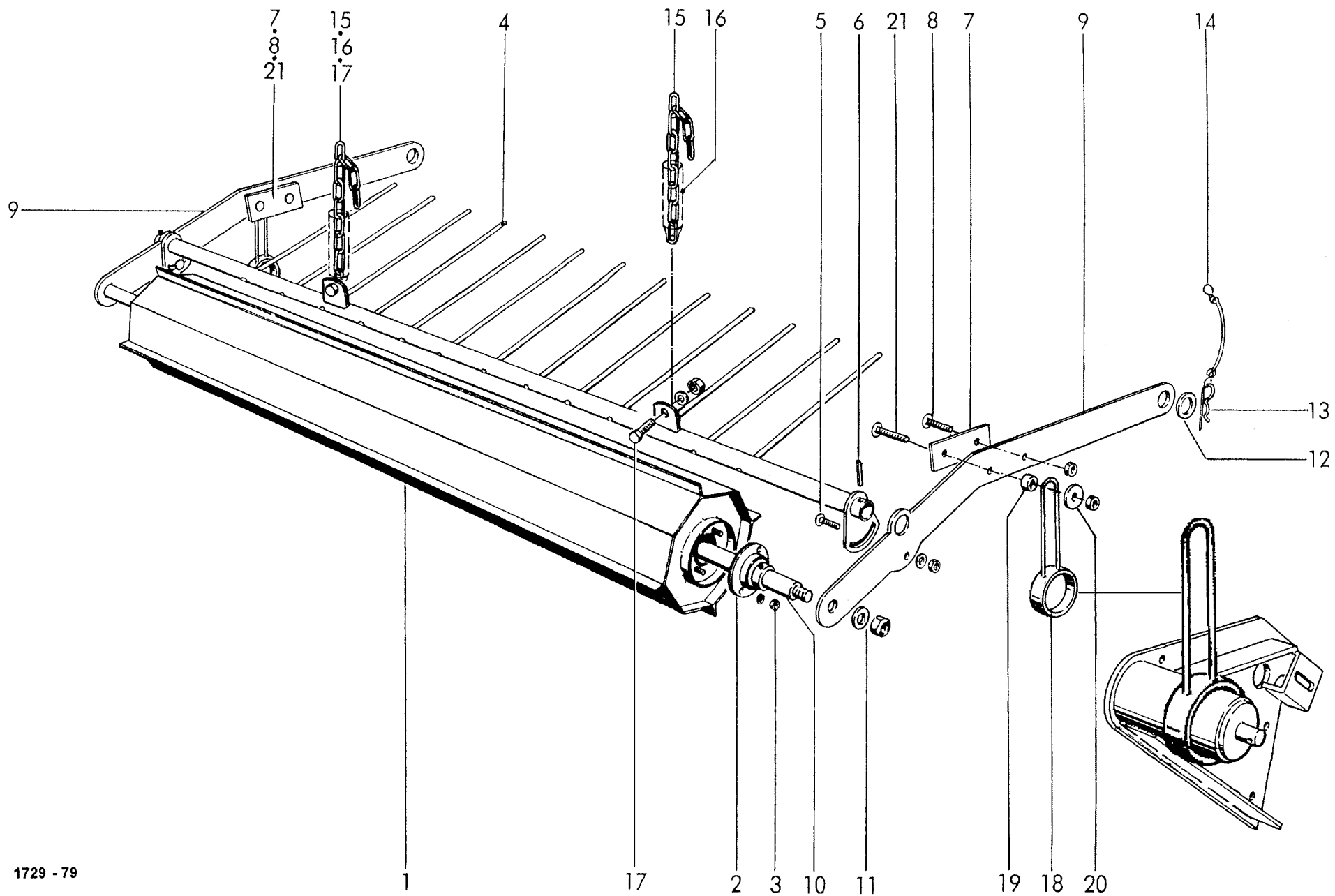
Pick up 30 tines / bar

Ramasseur 30 dents / rangee

◇ = Aufsammler 26 Zinken / Reihe

Pick up 26 tines / bar

Ramasseur 26 dents / rangee

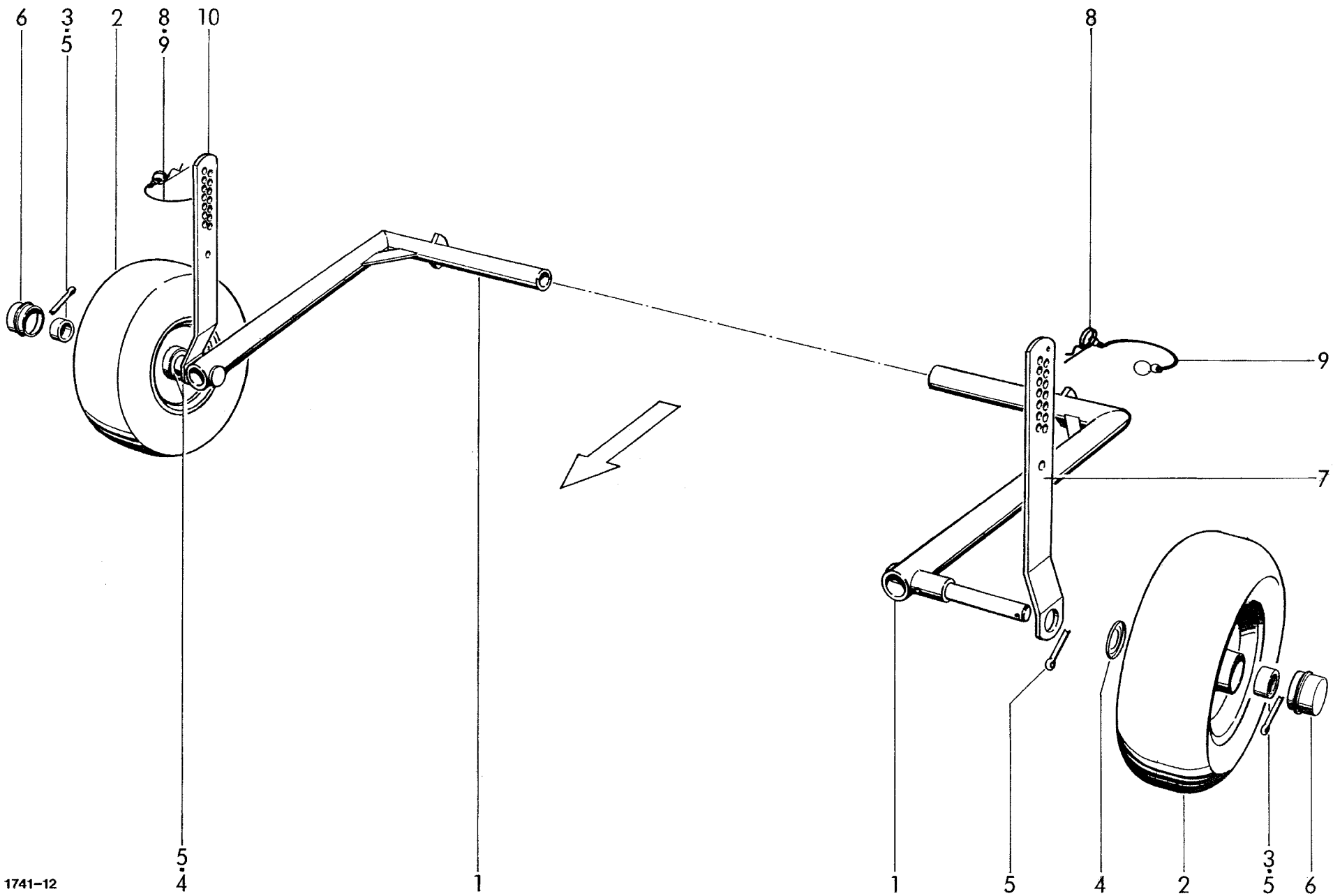


1729 - 79

NIEDERHALTER MIT ROLLE
WINDGUARD WITH ROLLER
EGALISATEUR AVEC ROULEAU

AUFSAMMLER MIT ROTOR
PICK-UP WITH ROTOR
RAMASSEUR AVEC ROTOR

POS.NR.	TEILE NR.	STÜCK	BENENNUNG	DESCRIPTION	DESIGNATION	TECH. INFO
POS.NO.	PART.NO.	QUANTITY				TECH. INFO
POS.NO.	NO. DE PIECE	QUANTITEE				INFO TECHN.
1-11	1724.52.07.01	1	♦ Niederhalter mit Rolle, kpl.	windguard with roller, cpl.	egalisateur avec rouleau, cpl.	
	1724.52.37.01	1	◇ Niederhalter mit Rolle, kpl.	windguard with roller, cpl.	egalisateur avec rouleau, cpl.	
1	1724.52.07.03	1	♦ Rolle	roller	poulie	
	1724.52.37.03	1	◇ Rolle	roller	poulie	
2	0924.20.22.00	2	Blechflanschlager	flange bearing	roulement avec flasques	RAT 30
3	0907.10.10.00	4	6kt-Mutter	hex.nut	écrou hexagonal	M10
	0911.10.10.00	4	Federring	spring washer	rondelle grower	A10
4	1724.52.07.22	1	♦ Rechen	rake	râteau	
	1724.52.37.18	1	◇ Rechen	rake	râteau	
5	0903.10.72.00	2	Flachrundschrabe	cup head bolt	vis à tête ronde	M10x30
	0911.56.10.00	2	Spannscheibe	flat washer	rondelle de serrage	10
	0907.10.10.00	2	6kt-Mutter	hex.nut	écrou hexagonal	M10
6	0915.51.58.00	2	Spannstift	spring type straight pin	goupille élastique	6x40
7	0938.98.56.00	2	Schiene	band	barre	
8	0903.10.73.00	2	Flachrundschrabe	cup head bolt	vis à tête ronde	M10x35
	0907.80.10.00	2	Sicherungsmutter	safety nut	contre-écrou	M10
9	1724.52.07.36	2	Aufnahme	support	support	
10	1724.52.07.38	1	♦ Achse	axle	axe	
	1724.52.37.38	1	◇ Achse	axle	axe	
11	0907.60.20.00	2	Sicherungsmutter	safety nut	contre-écrou	NM20
	0910.10.21.00	2	Scheibe	washer	rondelle	21
12	0910.25.31.00	2	Scheibe	washer	rondelle	31
13-14	0937.19.11.00	2	Sicherungsteil kpl.	safety device cpl.	attache de sécurité cpl.	
13	0916.21.05.00	2	Federstecker	spring clip	goupille élastique	11024-vz
14	0937.19.03.00	2	Sicherungsteil	safety device	attache de sécurité	
15-16	1724.52.07.44	2	Kette kpl.	chain cpl.	chaîne cpl.	
15	0935.13.19.00	2	Kettenende	chain end	fin de chaîne	
16	1724.52.07.45	2	Schutzschlauch	guard tube	tube de protection	
17	0901.21.11.00	2	6kt-Schraube	hex.bolt	boulon à tête hex.	M10x35
	0907.60.10.00	2	Sicherungsmutter	safety nut	contre-écrou	NM10
	0910.40.11.00	2	Scheibe	washer	rondelle	R11
18	0996.62.77.03	2	Halter	lever	support	
19	0996.62.77.08	2	Buchse	bush	douille	
20	0910.80.30.00	2	Scheibe	washer	rondelle	
21	0903.10.77.00	2	Flachrundschrabe	cup head bolt	vis à tête ronde	M10x55
	0907.60.10.00	2	Sicherungsmutter	safety nut	contre-écrou	NM10
			♦ = Aufsammler 30 Zinken / Reihe	Pick up 30 tines / bar	Ramasseur 30 dents / rangee	
			◇ = Aufsammler 26 Zinken / Reihe	Pick up 26 tines / bar	Ramasseur 26 dents / rangee	



1741-12

03.01

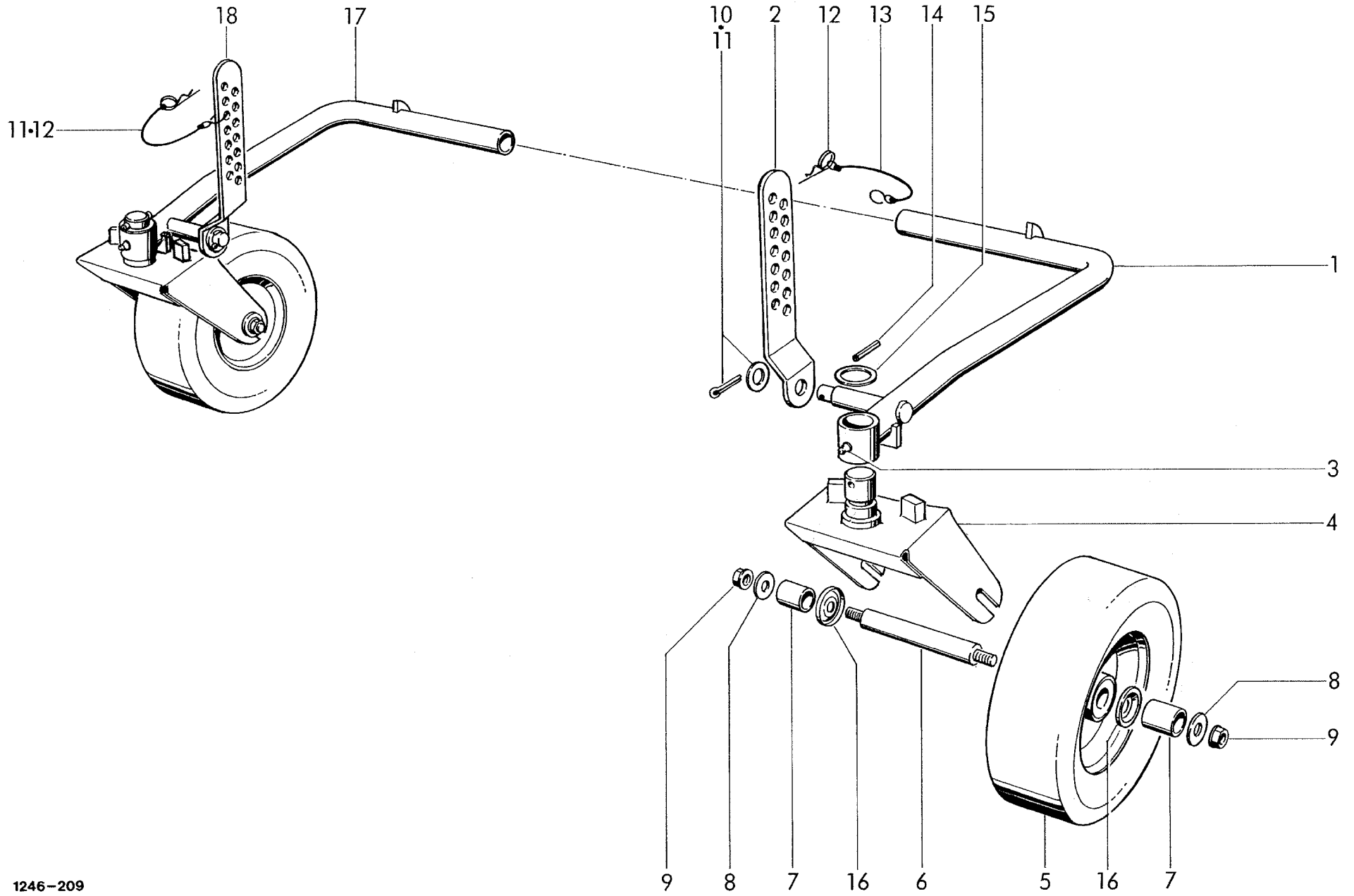
WELGER RP 502 / RP 520

C 30

AUFSAMMLERSTÜTZRAD
PICK-UP GUIDE WHEEL
ROUE DE PICK-UP

AUFSAMMLER MIT ROTOR
PICK-UP WITH ROTOR
RAMASSEUR AVEC ROTOR

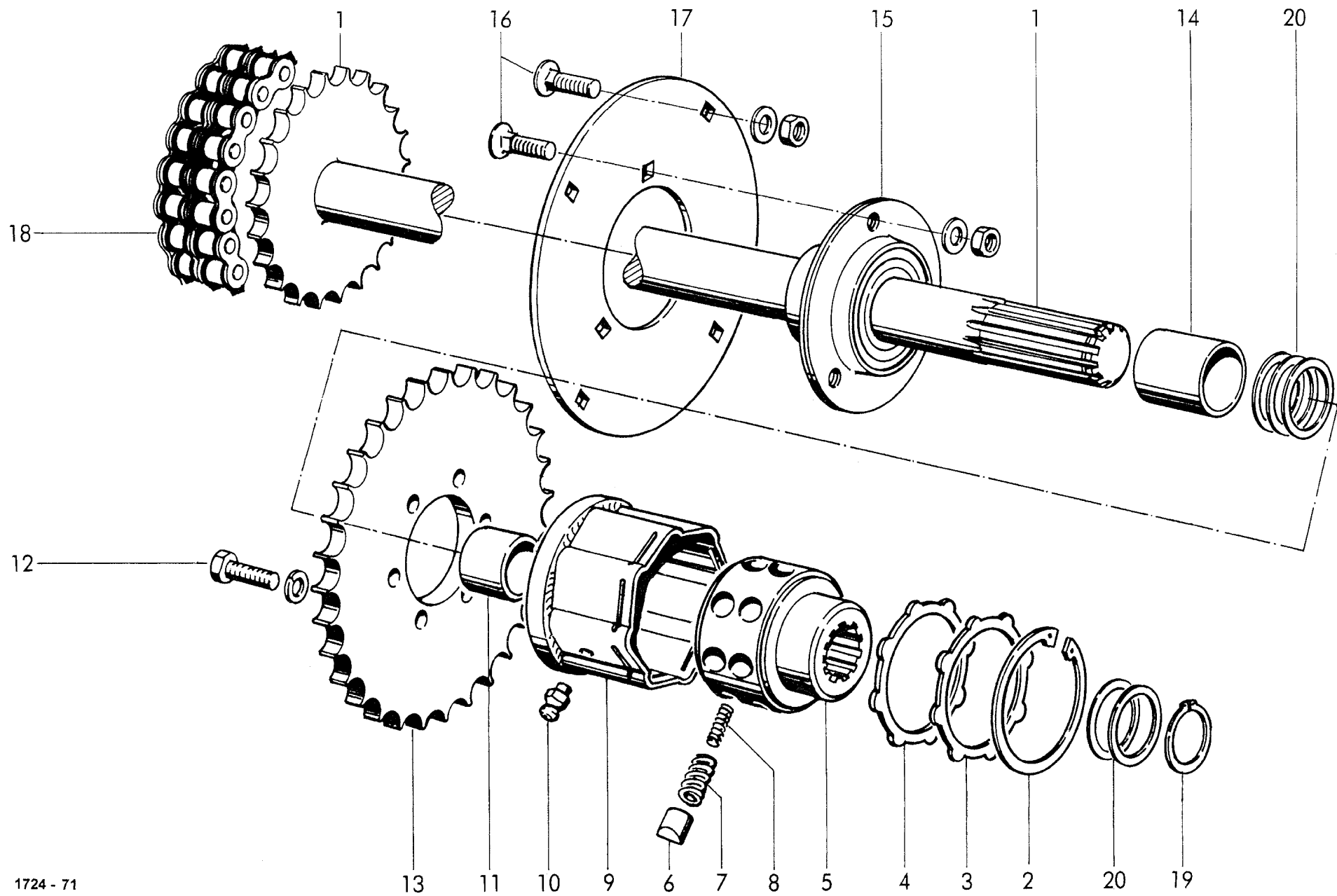
POS.NR.	TEILE NR.	STÜCK	BENENNUNG	DESCRIPTION	DESIGNATION	TECH. INFO
POS.NO.	PART.NO.	QUANTITY				TECH. INFO
POS.NO.	NO. DE PIECE	QUANTITEE				INFO TECHN.
1	1724.52.38.03	2	Stützradträger	wheel support	support de roue	
2	0944.90.92.00	2	Luftrad	guide wheel	roue	
3	1722.58.08.11	2	Buchse	bush	douille	
4	0925.33.65.00	2	Nilos-Ring	bearing seal ring	rondelle d'étanchéité	6205 ZAV
5	0916.11.36.00	4	Splint	split pin	goupille fendue	6,3x40
6	0944.90.94.00	2	Schutzkappe	protection cap	chapeau	
7	1724.52.08.15	1	Hebel, links	lever, left	levier, gauche	
8	0916.21.04.00	2	Federstecker	spring clip	goupille elastique	4
9	0937.19.03.00	2	Sicherungsteil	safety device	attache de sécurité	
10	1724.52.08.38	1	Hebel, rechts	lever, right	levier, droit	



SCHARWENZELRAD
CASBER WHEEL
ROUE PIVOTANTE

AUFSAMMLER MIT ROTOR
PICK-UP WITH ROTOR
RAMASSEUR AVEC ROTOR

POS.NR.	TEILE NR.	STÜCK	BENENNUNG	DESCRIPTION	DESIGNATION	TECH. INFO
POS.NO.	PART.NO.	QUANTITY				TECH. INFO
POS.NO.	NO. DE PIECE	QUANTITEE				INFO TECHN.
1-16	1724.52.40.01	1	Scharwenzelrad, links kpl.	casber wheel, left cpl.	roue pivotante, gauche cpl.	
3-18	1724.52.40.41	1	Scharwenzelrad, rechts kpl.	casber wheel, right cpl.	roue pivotante, droit cpl.	
1	1724.52.40.03	1	Rohrträger, links	wheel support, left	support de rone, gauche	
2	1257.52.20.20	1	Hebel, links	lever, left	levier, gauche	
3	0926.10.03.00	2	Schmiernippel	grease nipple	graisseur	AM 10x1
4	1257.52.20.84	2	Gabel	fork	fouschette	
5	0944.90.92.00	2	Luftrad	guide wheel	roue	
6	1257.52.20.94	2	Achse	axle	axe	
7	1257.52.20.95	4	Buchse	bush	douille	
8	0910.10.17.00	4	Scheibe	washer	rondelle	17x30x3
9	0907.60.16.00	4	Sicherungsmutter	safety nut	contre-écrou	NM 16
10	0916.11.36.00	2	Splint	split pin	goupille fendue	6,3x40
11	0910.72.04.00	nB	Paßscheibe	shim washer	rondelle d'ajustage	25x35x0,5
	0910.72.05.00	nB	Paßscheibe	shim washer	rondelle d'ajustage	25x35x1
12	0916.21.04.00	2	Federstecker	spring clip	goupille elastique	4
13	0937.19.03.00	2	Sicherungsteil	safety device	attache de sécurité	
14	0915.52.18.00	2	Spannhülse	expanding pin	goupille mecanindus	10x60
15	0910.73.13.00	nB	Paßscheibe	shim washer	rondelle d'ajustage	40x50x0,5
	0910.73.14.00	nB	Paßscheibe	shim washer	rondelle d'ajustage	40x50x1
16	0925.33.65.00	4	Nilosring	bearing seal ring	rondelle d'étanchéité	6205 ZAV
17	1724.52.40.43	1	Rohrträger, rechts	wheel support, right	support de rone, droit	
18	1257.52.20.60	1	Hebel, rechts	lever, right	levier, droit	



VORGELEGE
INTERMEDIATE GEAR
PIGNONS INTERMEDIAIRES

AUFSAMMLER MIT ROTOR
PICK-UP WITH ROTOR
RAMASSEUR AVEC ROTOR

POS.NR.	TEILE NR.	STÜCK	BENENNUNG	DESCRIPTION	DESIGNATION	TECH. INFO
POS.NO.	PART.NO.	QUANTITY				TECH. INFO
POS.NO.	NO. DE PIECE	QUANTITEE				INFO TECHN.
1	1724.53.03.38	1	◆ Profilwelle	profile shaft	arbre profilé	
	1724.53.33.28	1	◇ Profilwelle	profile shaft	arbre profilé	
2-11	0930.34.23.00	1	Einbau-Sternratsche, Rechtsdrehsinn	Radial pin clutch, right-hand rotation	Limiteur à cames en étoile, rotation à droite	M=600 Nm
2	0930.31.07.00	1	Sicherungsring	retaining ring	jonc	80x2,5
3	0930.29.02.00	1	Druckscheibe	supporting ring	rondelle pour bague de frein	
4	0930.37.05.00	1	Dichtring	sealing washer	joint thorique	
5	0930.33.70.00	1	Nabe	hub	moyeu	
6	0930.33.41.00	16	Nocken	cam	came	
7	0930.40.21.00	16	Druckfeder, außen	pressure spring, outside	ressort de pression exterieur	
8	0930.40.22.00	14	Druckfeder, innen	pressure spring, inner	ressort de pression, intérieur	
9	0930.38.24.00	1	Kupplungsgehäuse	clutch housing	boitier	
10	0930.10.14.00	1	Kegel-Schmiernippel	lubrication fitting	graisseur	AM 8,2x1
11	0930.33.73.00	1	Lagerbuchse	bearing bush	coussinet	34x40x21,5
12	0901.30.45.00	6	6kt-Schraube	hex.bolt	boulon à tête hex.	M 8x20
	0910.10.08.00	6	Scheibe	washer	rondelle	A 8,4
13	0934.73.09.00	1	Kettenrad	chain sprocket	roue à chaîne	12 B-1; Z=32
14	1724.53.33.37	1	Distanzhülse	distance bush/sleeve	douille d'entretoisement	
15	0924.20.60.00	1	Flanschgehäuse m. Einstellager	flange hous. with tapered bearing	roulement oscillant	RATR 35
16	0903.10.71.00	3	Flachrundschrabe	cup head bolt	vis à tête ronde	M 10x25
	0907.10.10.00	3	6kt-Mutter	hex.nut	écrou hexagonal	M 10
	0911.58.10.00	3	Sperrkantscheibe	washer	rondelle	
17	1724.53.33.35	1	Lagerplatte	baering plate	plaque d' appui	
18	0934.17.03.00	1	Rollenkette	roller chain	chaîne à rouleaux	12B-2x22 E
19	0912.10.36.00	3	Sicherungsring	retaining ring	jonc	35x2,5
20	0910.72.79.00	1	Paßscheibe	shim washer	rondelle d'ajustage	35x45x1
	0910.72.78.00	1	Paßscheibe	shim washer	rondelle d'ajustage	35x45x0,5
	0910.72.77.00	1	Paßscheibe	shim washer	rondelle d'ajustage	35x45x0,3

◆ = Aufsammler 30 Zinken / Reihe

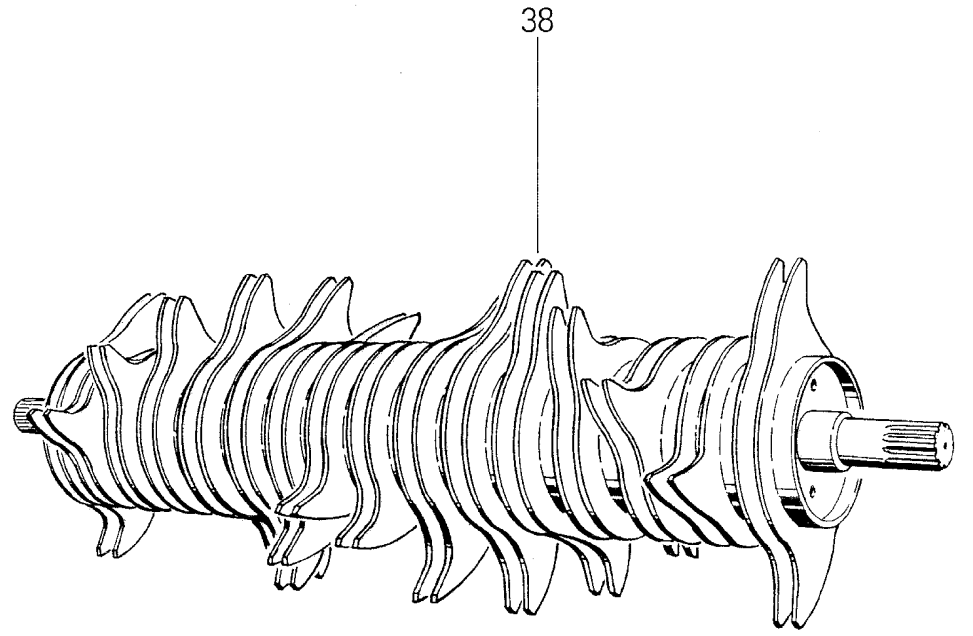
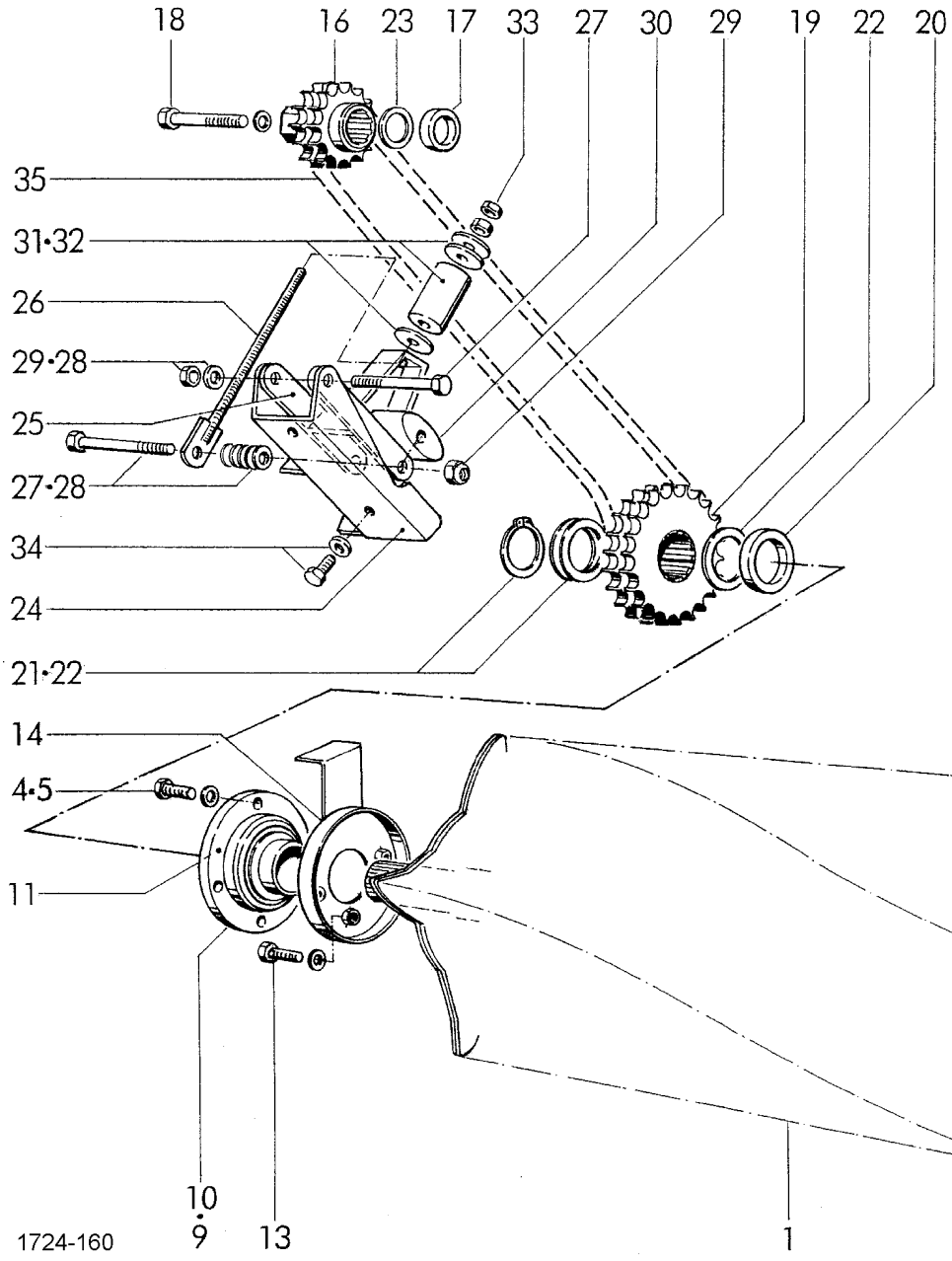
Pick up 30 tines / bar

Ramasseur 30 dents / rangee

◇ = Aufsammler 26 Zinken / Reihe

Pick up 26 tines / bar

Ramasseur 26 dents / rangee

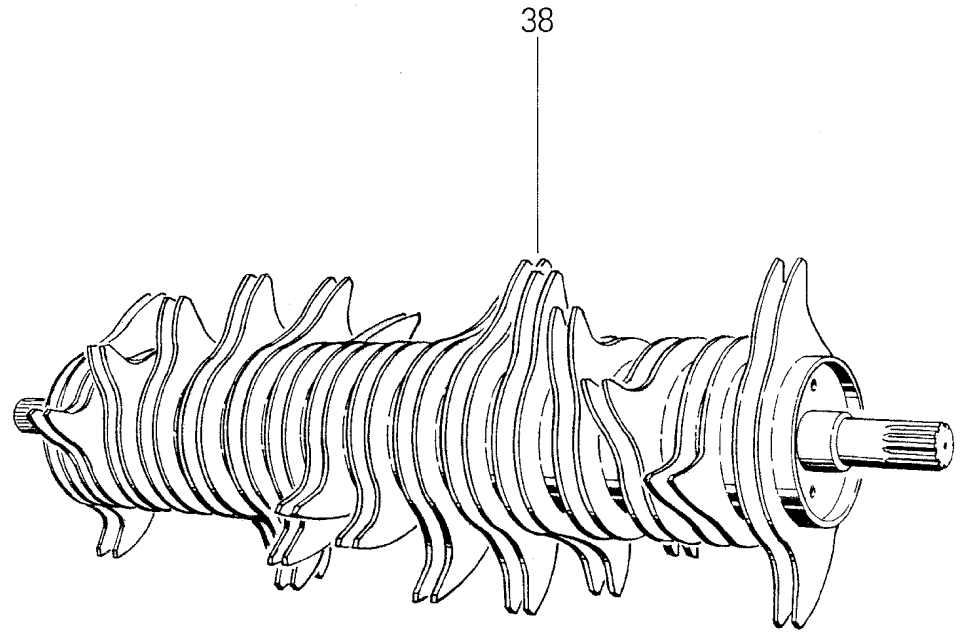
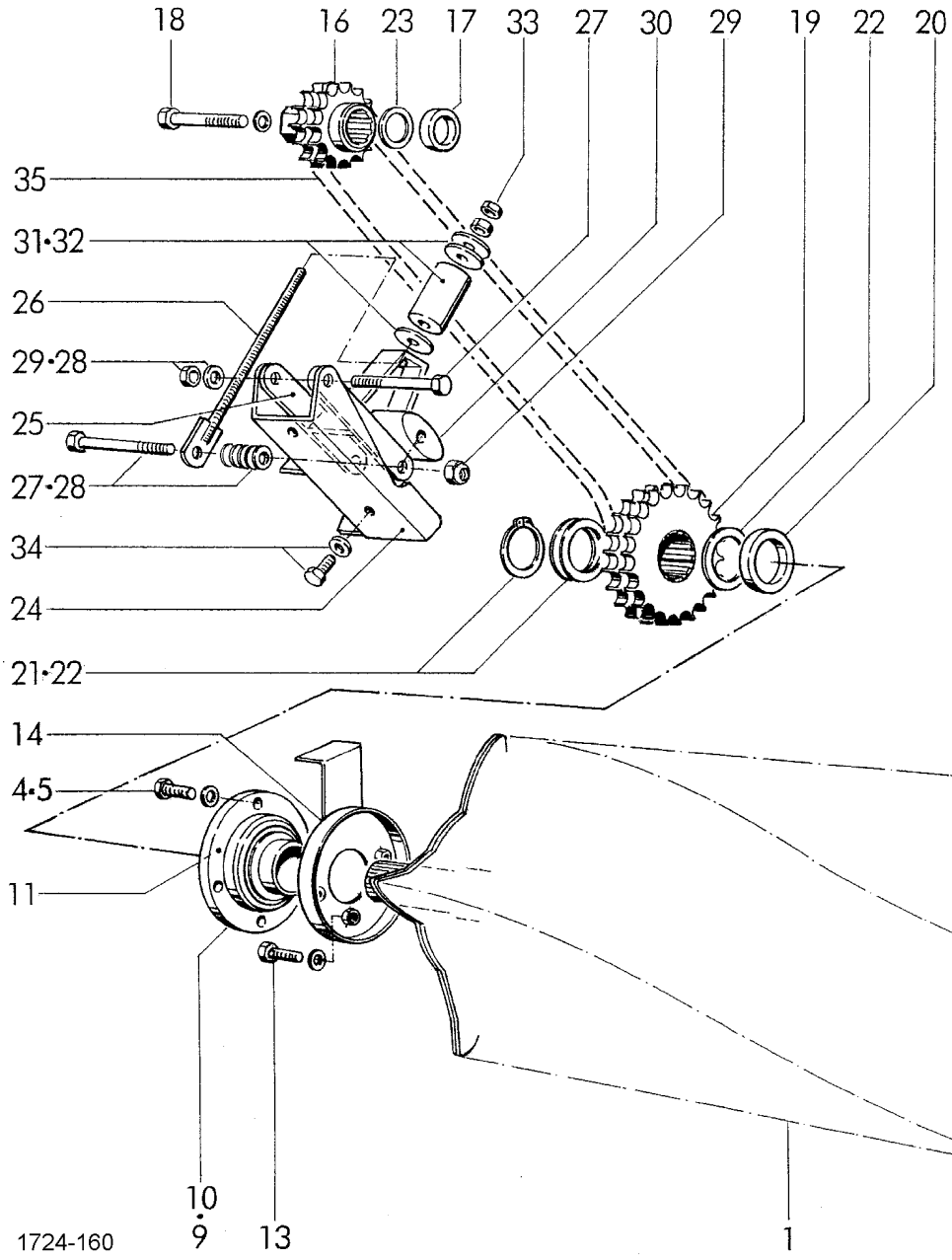


1724-160

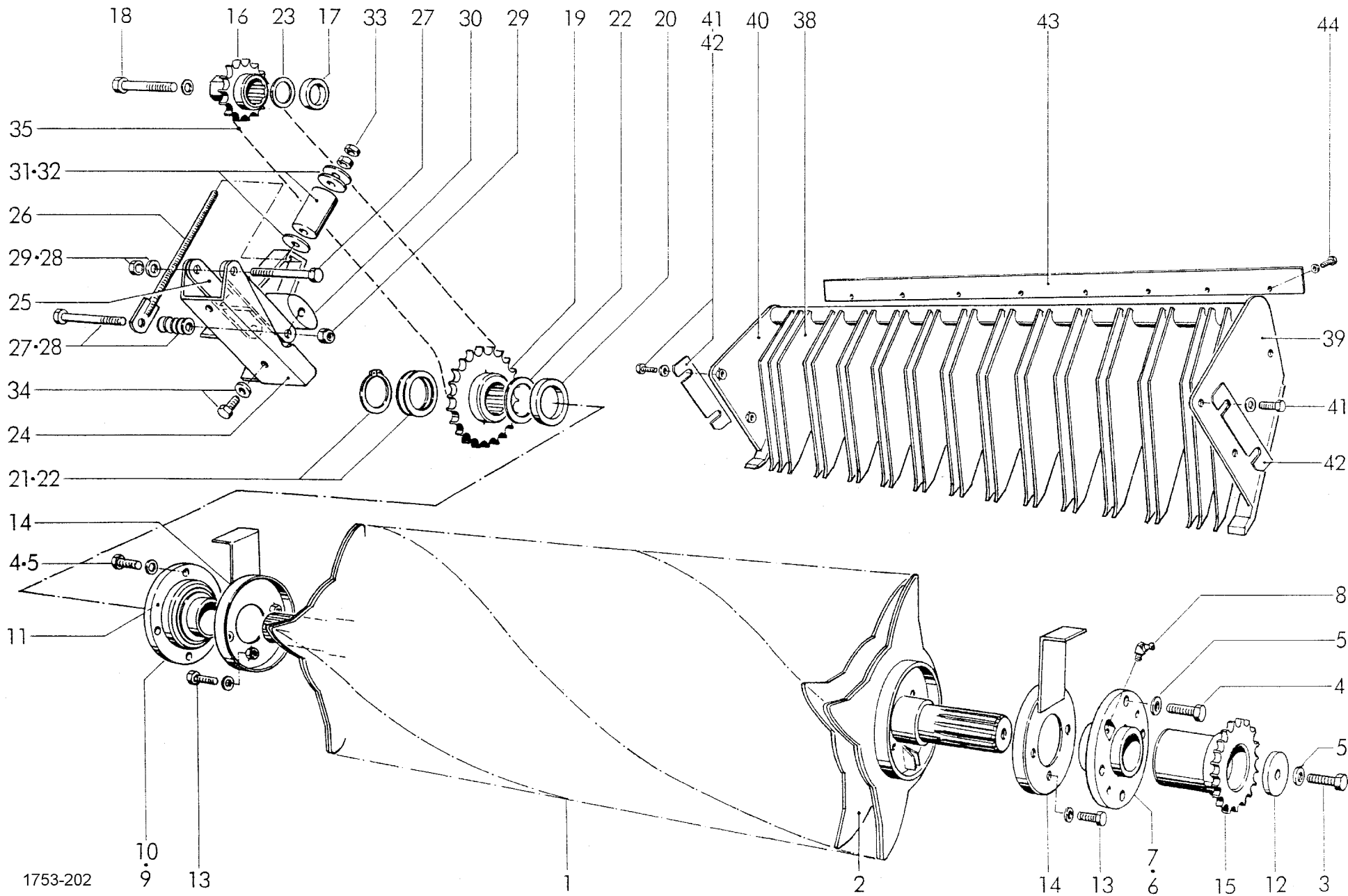
ZINKENWALZE MIT LAGERUNG + ANTRIEB
TINE ROLER WITH BEARING + DRIVE
ROULEAU DENTELE AVEC ROULEMENT + COMMANDE

AUFSAMMLER MIT ROTOR
PICK-UP WITH ROTOR
RAMASSEUR AVEC ROTOR

POS.NR.	TEILE NR.	STÜCK	BENENNUNG	DESCRIPTION	DESIGNATION	TECH. INFO
POS.NO.	PART.NO.	QUANTITY				TECH. INFO
POS.NO.	NO. DE PIECE	QUANTITEE				INFO TECHN.
1	1724.53.32.01	1	Proficut Rotor (max. 23 Messer)	proficut-rotor (max. 23 blade)	proficut-rotor (max. 23 couteau)	
	1724.53.34.01	1	Mastercut Rotor (12 Messer)	mastercut-rotor (12 blade)	mastercut-rotor (12 couteau)	
2	1724.53.02.16	nB	FL-Zinken	FL-tine	FL-dent	
3	0901.22.52.00	1	6kt-Schraube	hex. bolt	boulon à tête hex.	M 16x50
4	0901.12.42.00	8	6kt-Schraube	hex. bolt	boulon à tête hex.	M 16x65
5	0911.85.16.00	9	Scheibenpaar	pair of washer	paire de rondelle	17x30.7
6-8	0924.20.73.00	1	Flanschlager links kpl.	flange bearing left cpl.	roulement avec flasque gauche cpl.	TME 60 KPPB 3 FA140
6	0924.20.74.00	1	Flanschgehäuse	flange housing	roulement avec flasque	ME 12 AH 02
7	0922.18.45.00	1	Rillenkugellager	ball bearing	roulement	GE 60 KPPB3 FA140
8	0926.10.12.00	1	Kegelschmiernippel	grease nipple	graisseur conique	BR 1/8"
9-11	0924.20.75.00	1	Flanschlager rechts kpl.	flange bearing right cpl.	roulement avec flasque droite cpl.	TME 60 FA 118.01 AH 02
9	0924.20.74.00	1	Flanschgehäuse	flange housing	roulement avec flasque	ME 12 AH 02
10	0922.18.44.00	1	Rillenkugellager	ball bearing	roulement	GE 60 KPPB 3
11	0926.10.12.00	1	Kegelschmiernippel	grease nipple	graisseur conique	BR 1/8"
12	0910.80.63.00	1	Scheibe	washer	rondelle	Rd.70 ;lg.10
13	0901.20.64.00	6	6kt-Schraube	hex. bolt	boulon à tête hex.	M 8x16
	0911.50.08.00	6	Fächerscheibe	serrated lock washer	rondelle en éventail	A 8,4
14	1724.53.02.36	2	Wickelschutz	anti wrapping cap	protecteur anti emoulement	
15	1724.53.11.01	1	Kettenrad	chain sprocket	roue à chaîne	
16	1724.53.12.35	1	Kettenrad	chain sprocket	roue à chaîne	
17	1724.53.12.05	1	Distanzhülse	distance bush	douille d'entretroisement	
18	0901.11.46.00	1	6kt-Schraube	hex. bolt	boulon à tête hex.	M 12x75
	0911.85.12.00	1	Scheibenpaar	pair of washer	paire de rondelle	M 12
19	0934.74.67.00	1	Kettenrad	chain sprocket	roue à chaîne	
20	1724.53.12.11	1	Distanzhülse	distance bush	douille d'entretroisement	
21	0912.10.61.00	1	Sicherungsring	circlip	circlip	60x3
22	0910.74.63.00	nB	Passscheibe	shim washer	rondelle d'ajustage	60x75x0,5
	0910.74.62.00	nB	Passscheibe	shim washer	rondelle d'ajustage	60x75x0,3
	0910.74.60.00	nB	Passscheibe	shim washer	rondelle d'ajustage	60x75x0,1
	0910.74.64.00	nB	Passscheibe	shim washer	rondelle d'ajustage	60x75x1,0
23	0910.73.43.00	nB	Passscheibe	shim washer	rondelle d'ajustage	45x55x0,5
	0910.73.42.00	nB	Passscheibe	shim washer	rondelle d'ajustage	45x55x0,3
	0910.73.40.00	nB	Passscheibe	shim washer	rondelle d'ajustage	45x55x0,1
	0910.73.44.00	nB	Passscheibe	shim washer	rondelle d'ajustage	45x55x1,0



1724-160



1753-202

ZINKENWALZE MIT LAGERUNG + ANTRIEB
TINE ROLER WITH BEARING + DRIVE
ROULEAU DENTELE AVEC ROULEMENT + COMMANDE

AUFSAMMLER MIT ROTOR
PICK-UP WITH ROTOR
RAMASSEUR AVEC ROTOR

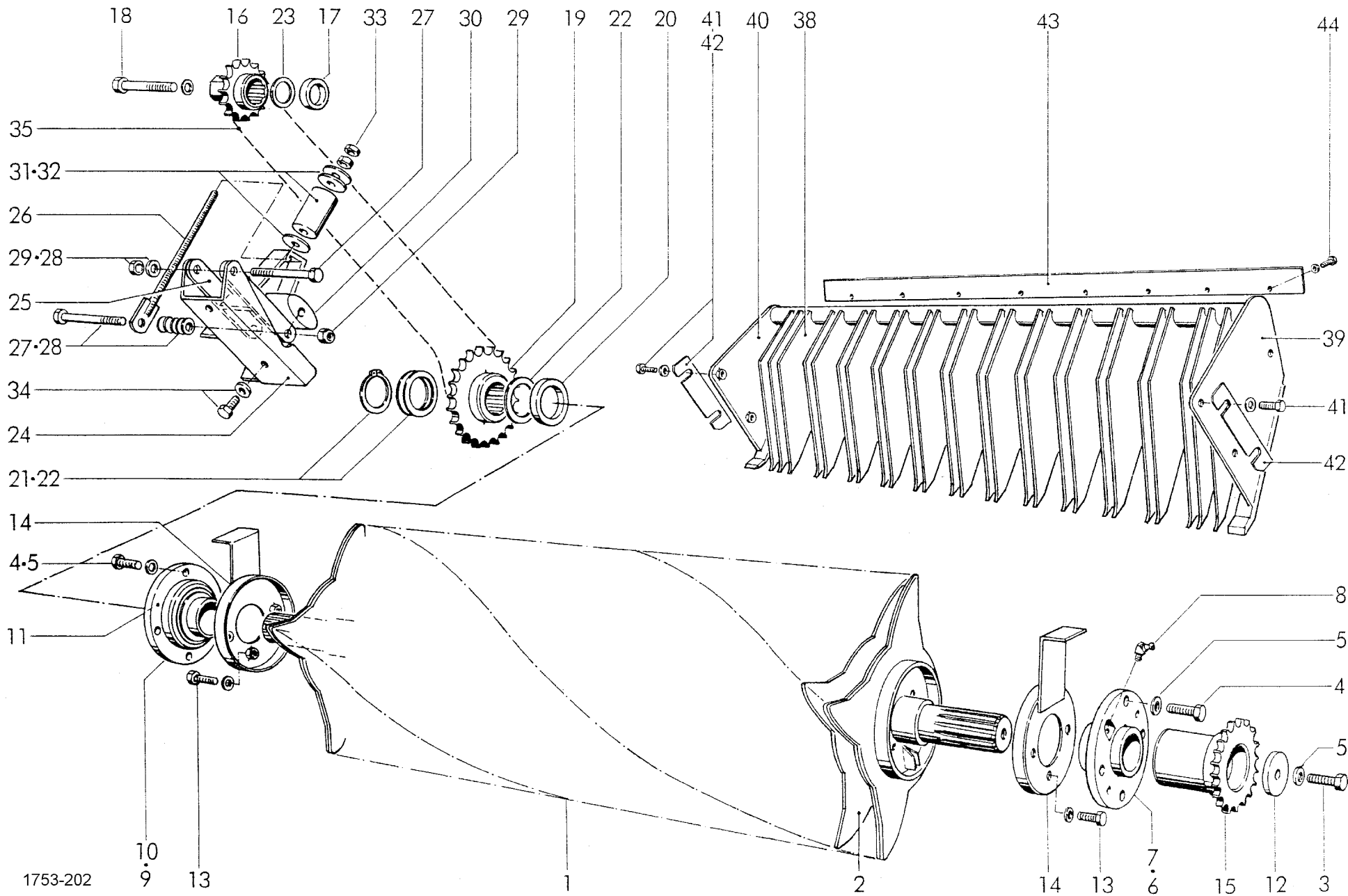
RP 502
RP 502
RP 502

POS.NR.	TEILE NR.	STÜCK	BENENNUNG	DESCRIPTION	DESIGNATION	TECH. INFO
POS.NO.	PART.NO.	QUANTITY				TECH. INFO
POS.NO.	NO. DE PIECE	QUANTITEE				INFO TECHN.
1	1724.53.36.01	1	Noncut-Rotor	noncut-rotor	noncut-rotor	
2	1724.53.02.16	nB	FL-Zinken	FL-tine	FL-dent	
3	0901.22.52.00	1	6kt-Schraube	hex. bolt	boulon à tête hex.	M 16x50
4	0901.12.42.00	8	6kt-Schraube	hex. bolt	boulon à tête hex.	M 16x65
5	0911.85.16.00	9	Scheibenpaar	pair of washer	paire de rondelle	17x30.7
6-8	0924.20.73.00	1	Flanschlager links kpl.	flange bearing left cpl.	roulememt avec flasque gauche cpl.	TME 60 KPPB 3 FA140
6	0924.20.74.00	1	Flanschgehäuse	flange housing	roulement avec flasque	ME 12 AH 02
7	0922.18.45.00	1	Rillenkugellager	ball bearing	roulement	GE 60 KPPB3 FA140
8	0926.10.12.00	1	Kegelschmiernippel	grease nipple	graisseur conique	BR 1/8"
9-11	0924.20.75.00	1	Flanschlager rechts kpl.	flange bearing right cpl.	roulememt avec flasque droite cpl.	TME 60 FA 118.01 AH 02
9	0924.20.74.00	1	Flanschgehäuse	flange housing	roulement avec flasque	ME 12 AH 02
10	0922.18.44.00	1	Rillenkugellager	ball bearing	roulement	GE 60 KPPB 3
11	0926.10.12.00	1	Kegelschmiernippel	grease nipple	graisseur conique	BR 1/8"
12	0910.80.63.00	1	Scheibe	washer	rondelle	Rd.70 ;lg.10
13	0901.20.64.00	6	6kt-Schraube	hex. bolt	boulon à tête hex.	M 8x16
	0911.50.08.00	6	Fächerscheibe	serrated lock washer	rondelle en éventail	A 8,4
14	1724.53.02.36	2	Wickelschutz	anti wrapping cap	protecteur anti emoulement	
15	1724.53.11.01	1	Kettenrad	chain sprocket	roue à chaîne	
16	1724.53.43.01	1	Kettenrad	chain sprocket	roue à chaîne	
17	1724.53.12.05	1	Distanzhülse	distance bush	douille d'entretoisement	
18	0901.11.46.00	1	6kt-Schraube	hex. bolt	boulon à tête hex.	M 12x75
	0911.10.12.00	1	Federring	spring washer	rondelle grower	A 12
19	1724.53.43.18	1	Kettenrad	chain sprocket	roue à chaîne	
20	1724.53.12.11	1	Distanzhülse	distance bush	douille d'entretoisement	
21	0912.10.61.00	1	Sicherungsring	circlip	circlip	60x3
22	0910.74.63.00	nB	Passscheibe	shim washer	rondelle d'ajustage	60x75x0,5
	0910.74.62.00	nB	Passscheibe	shim washer	rondelle d'ajustage	60x75x0,3
	0910.74.60.00	nB	Passscheibe	shim washer	rondelle d'ajustage	60x75x0,1
	0910.74.64.00	nB	Passscheibe	shim washer	rondelle d'ajustage	60x75x1,0
23	0910.73.43.00	nB	Passscheibe	shim washer	rondelle d'ajustage	45x55x0,5
	0910.73.42.00	nB	Passscheibe	shim washer	rondelle d'ajustage	45x55x0,3
	0910.73.40.00	nB	Passscheibe	shim washer	rondelle d'ajustage	45x55x0,1
	0910.73.44.00	nB	Passscheibe	shim washer	rondelle d'ajustage	45x55x1,0

Fortsetzung C 49

continuation C 49

continuation C 49



1753-202

ZINKENWALZE MIT LAGERUNG + ANTRIEB
TINE ROLER WITH BEARING + DRIVE
ROULEAU DENTELE AVEC ROULEMENT + COMMANDE

AUFSAMMLER MIT ROTOR
PICK-UP WITH ROTOR
RAMASSEUR AVEC ROTOR

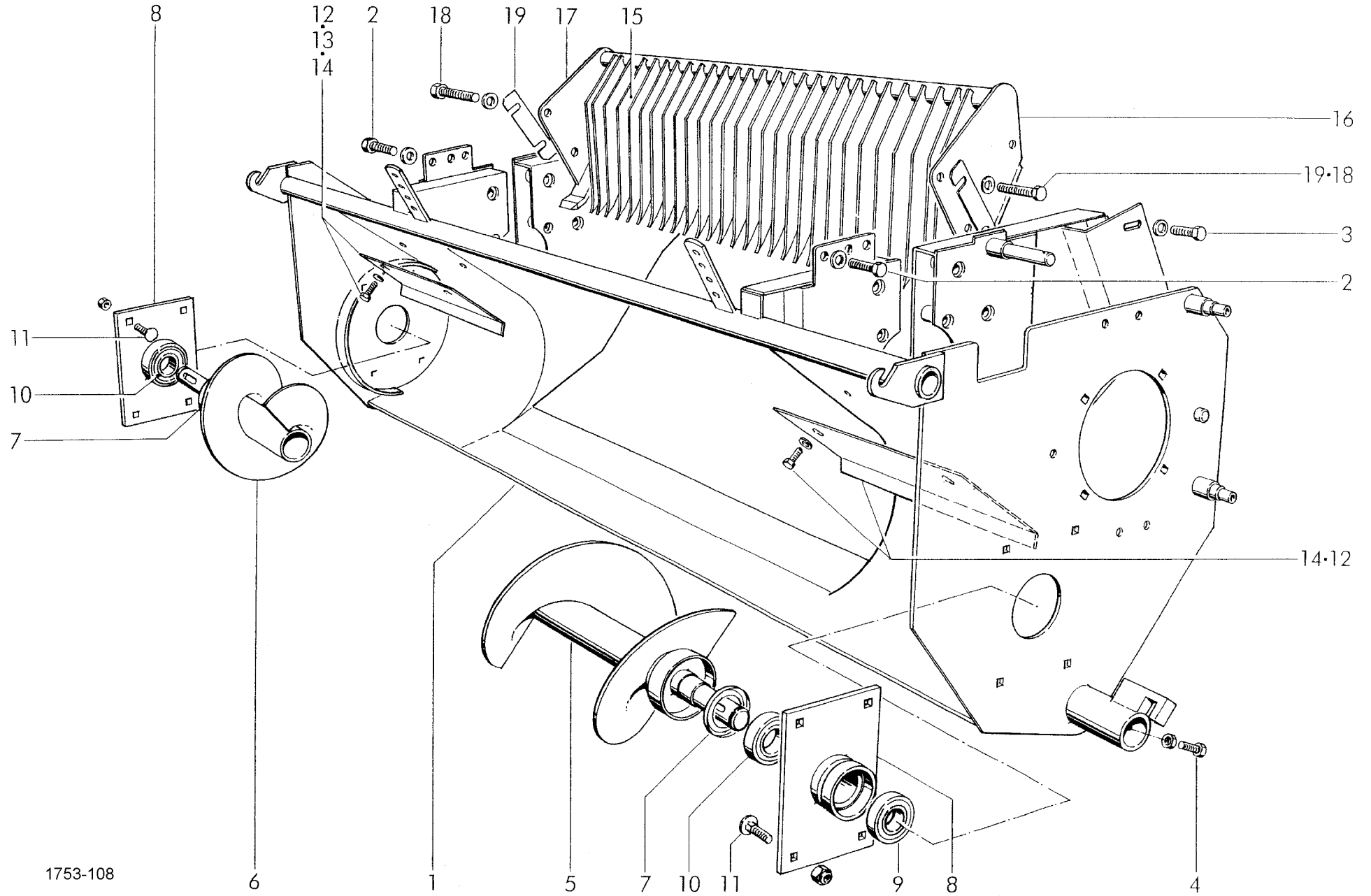
RP 502
RP 502
RP 502

POS.NR.	TEILE NR.	STÜCK	BENENNUNG	DESCRIPTION	DESIGNATION	TECH. INFO
POS.NO.	PART.NO.	QUANTITY				TECH. INFO
POS.NO.	NO. DE PIECE	QUANTITEE				INFO TECHN.
24-34	1724.53.45.01	1	Kettenspanner kpl.	chain tensioner cpl.	tendeur de chaîne cpl.	
24	1724.53.45.03	1	Spannbock	tension block	support de tendeur	
25	1724.53.45.10	1	Arm	arm	bras	
26	1724.53.45.16	1	Zugstange	pull rod	tirant	
27	0901.12.16.00	2	6kt-Schraube	hex.bolt	boulon à tête hex.	M 14x150
28	0910.10.15.00	nB	Scheibe	washer	rondelle	15
29	0907.56.14.00	2	Sicherungsmutter	safety nut	contre-écrou	M 14
30	0934.99.04.00	1	Spannklotz	tensioning block	bloc tendeur	
31	0940.91.74.00	1	Gummifeder	rubber buffer	ressort en caoutchouc	
32	0910.80.45.00	3	Scheibe	washer	rondelle	
33	0907.11.12.00	2	6kt-Mutter	hex.nut	écrou hexagonal	M 12
34	0901.20.70.00	2	6kt-Schraube	hex.bolt	boulon à tête hex.	M 8x30
	0910.40.09.00	2	Scheibe	washer	rondelle	R 9
35	0934.18.42.00	1	Rollenkette	roller chain	chaîne à rouleaux	16B-1x78 S
36*	0934.60.90.00	1	Gekröpftes Glied mit Splinten	chain link with split pins	maillon de chaîne coudé a. goupille fendue	L-16B-1
37*	0934.65.07.00	1	Verbindungsglied mit Splinten	connection link with split pins	élément de chaîne avec goupille fendue	S-16B-1
38-40	1724.53.39.01	1	Noncut-Abstreifer kpl.	noncut-stripper cpl.	noncut-racleur cpl.	
38	1724.53.07.06	nB	Rippe	rib	côte	
39	1724.53.07.08	nB	Seitenteil, links	side part, left	partie latérale, gauche	
40	1724.53.07.14	nB	Seitenteil, rechts	side part, right	partie latérale, droite	
41	0901.11.47.00	4	6kt-Schraube	hex. bolt	boulon à tête hex.	M 12x80
	0911.85.12.00	4	Scheibenpaar	pair of washer	paire de rondelle	
42	1724.53.07.24	nB	Beilage	shim	cale	
	1724.53.07.25	nB	Beilage	shim	cale	
43	1722.53.07.27	1	Riemen	belt	courrois	
44	0901.30.30.00	8	6kt.Schraube	hex. bolt	boulon à tête hex.	M 6x16
	0910.40.06.00	8	Scheibe	washer	rondelle	R6.6

siehe auch C 48

see also C 48

regardez aussi C 48



1753-108

FÖRDERGEHÄUSE UND SCHNECKEN
FEEDER HOUSING AND STUB AUGER
CHASSIS DU ROTOR DE ALIMENTATION ET VIS SANS FIN

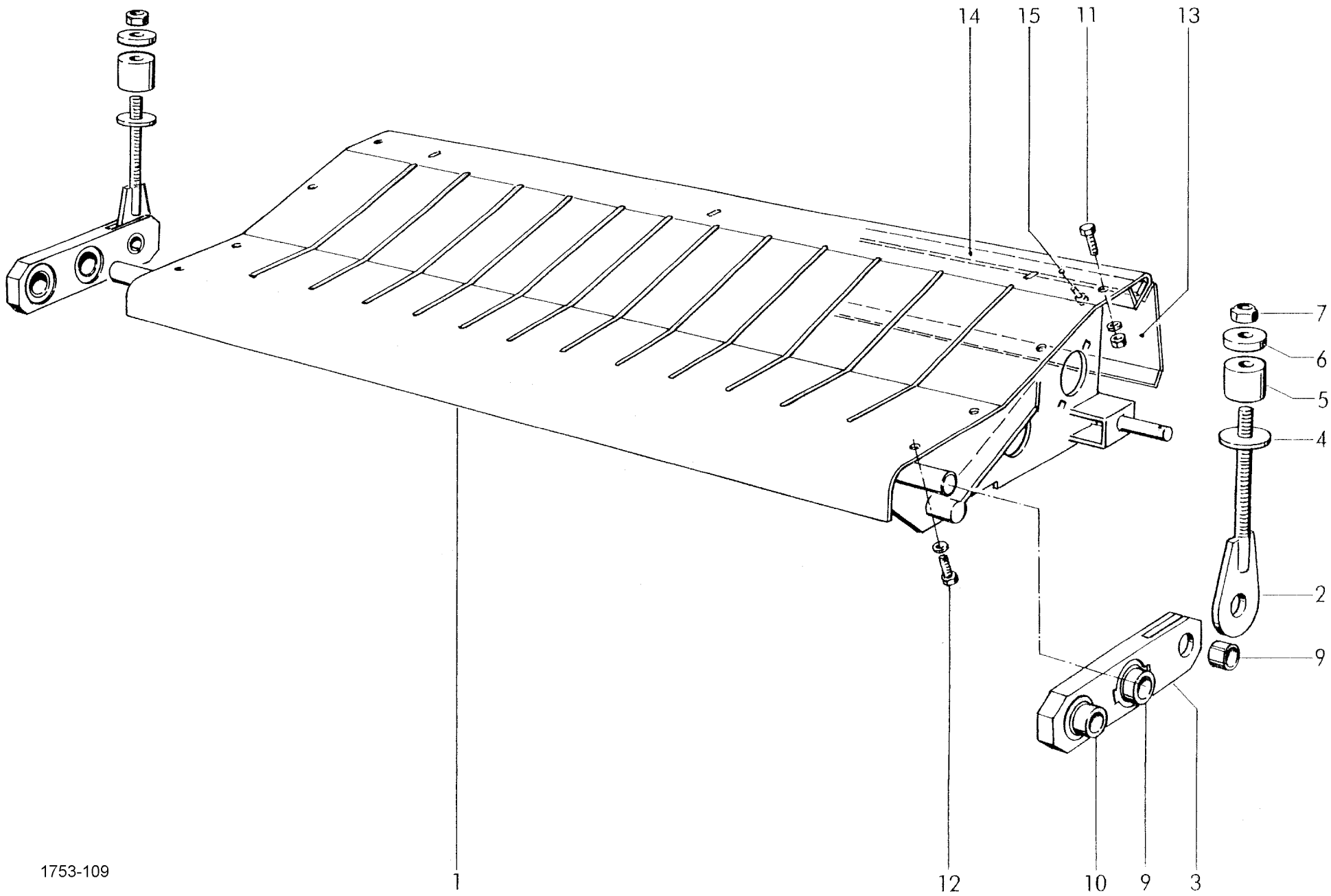
AUFSAMMLER MIT ROTOR
PICK-UP WITH ROTOR
RAMASSEUR AVEC ROTOR

POS.NR.	TEILE NR.	STÜCK	BENENNUNG	DESCRIPTION	DESIGNATION	TECH. INFO
POS.NO.	PART.NO.	QUANTITY				TECH. INFO
POS.NO.	NO. DE PIECE	QUANTITEE				INFO TECHN.
1	1724.53.18.01	1	◆ Gehäuse	housing	flasque	
	1724.53.31.01	1	◇ Gehäuse	housing	flasque	
2	0901.22.16.00	4	6kt-Schraube	hex. bolt	boulon à tête hex.	M 14x60
	0920.10.97.00	4	Buchse	bush	douille	
3	0901.21.55.00	4	6kt-Schraube	hex. bolt	boulon à tête hex.	M 12x60
	0920.10.73.00	4	Buchse	bush	douille	
4	0901.21.50.00	4	6kt-Schraube	hex. bolt	boulon à tête hex.	M 12x35
	0907.10.12.00	4	6kt-Mutter	hex. nut	écrou hexagonal	M 12
5	1724.54.01.01	1	◆ Schnecke, links mit Nr.7	stud auger, left with no.7	vis sans fin, gauche avec no.7	
	1724.54.31.01	1	◇ Schnecke, links mit Nr.7	stud auger, left with no.7	vis sans fin, gauche avec no.7	
6	1724.54.02.01	1	◆ Schnecke, rechts mit Nr.7	stud auger, left right no.7	vis sans fin, droite avec no.7	
	1724.54.32.01	1	◇ Schnecke, rechts mit Nr.7	stud auger, left right no.7	vis sans fin, droite avec no.7	
7	0925.14.50.00	nB	Dichtring	saeling washer	joint thorique	
8	1257.35.03.01	2	Lager	bearing	roulement	
9	0922.12.47.00	2	Rillenkugellager	ball bearing	roulement	6007-2 RS
10	0922.12.48.00	2	Rillenkugellager	ball bearing	roulement	6008-2 RS
11	0903.10.70.00	8	Flachrundschrabe	cup head bolt	vis à tête ronde	M 10x20
	0907.83.10.00	8	Spring-Stop.Mutter	spring-stop nut	frein écrou	M10
12	1724.54.04.08	1	◆ Leiste, links	stripe	fer plat	
	1724.54.34.02	1	◇ Leiste, links	stripe, left	fer plat, gauche	
13	1724.54.04.10	1	◆ Leiste, rechts	stripe, right	fer plat, droite	
	1724.54.34.07	1	◇ Leiste, rechts	stripe, right	fer plat, droite	M 8x20
14	0901.20.66.00	4	6kt-Schraube	hex. bolt	boulon à tête hex.	M 8x20
	0910.40.09.00	4	Scheibe	washer	rondelle	R 9
15-17	1724.53.07.01	1	Proficut-Abstreifer kpl.	proficut-stripper cpl.	proficut-racleur cpl.	
	1724.53.40.01	1	Mastercut-Abstreifer kpl.	mastercut-stripper cpl.	mastercut-racleur cpl.	
	1724.53.08.01	1	+ Ringzinkenwalze-Abstreifer kpl.	tine roller-stripper cpl.	rouleau dentele-racleur cpl.	
15	1724.53.07.06	nB	Rippe	rib	côte	
	1724.53.08.04	nB	+ Rippe, breit	rib, wide	côte, large	
	1724.53.08.07	nB	+ Rippe, schmal	rib, narrow	côte, étroite	
16	1724.53.07.08	nB	Seitenteil, links	side part, left	partie latérale, gauche	
	1724.53.08.10	nB	+ Seitenteil, links	side part, left	partie latérale, gauche	
17	1724.53.07.14	nB	Seitenteil, rechts	side part, right	partie latérale, droite	
	1724.53.08.18	nB	+ Seitenteil, rechts	side part, right	partie latérale, droite	
18	0901.11.47.00	4	6kt-Schraube	hex. bolt	boulon à tête hex.	M 12x80
	0911.85.12.00	4	Scheibenpaar	pair of washer	paire de rondelle	
19	1724.53.07.24	nB	Beilage	shim	cale	
			◆ = Aufsammler 30 Zinken / Reihe	Pick up 30 tines / bar	Ramasseur 30 dents / rangee	
			◇ = Aufsammler 26 Zinken / Reihe	Pick up 26 tines / bar	Ramasseur 26 dents / rangee	
			+ = Farmer + Master	+ = farmer + master	+ = farmer + master	

03.01

WELGER RP 502 / RP 520

C 55



1753-109

MESSERBODEN / BODENFEDERUNG
 KNIFE BOTTOM PLATE / BOTTOM PLATE SUSPENSION
 TOLE DE FOND DES LAMES / SUSPENSION DE FOND A RESSORT

AUFSAMMLER MIT ROTOR
 PICK-UP WITH ROTOR
 RAMASSEUR AVEC ROTOR

POS.NR.	TEILE NR.	STÜCK	BENENNUNG	DESCRIPTION	DESIGNATION	TECH. INFO
POS.NO.	PART.NO.	QUANTITY				TECH. INFO
POS.NO.	NO. DE PIECE	QUANTITEE				INFO TECHN.
1	1724.55.11.03	1	Boden -23 Messer	bottom plate -23 blades	tôle de fond -23 lames	
	1724.55.18.03	1	Boden -12 Messer	bottom plate -12 blades	tôle de fond -12 lames	
	1724.55.21.03	1	○ Boden -0 Messer	bottom plate -0 blade	tôle de fond -0 lame	
	1724.55.24.03	1	+ Boden -0 Messer, verschraubt	bottom plate -0 blade, bolted	tôle de fond -0 lame, boulonné	
2-10	1724.55.03.01	2	○ Federung	suspension	suspension à ressort	
2	1724.55.03.03	2	○ Lasche	strap	patte	
3	1724.55.03.09	2	○ Lagerplatte	bearing plate	plaque d'appui	
4	1724.55.03.11	2	○ Scheibe	washer	rondelle	Rd.65 ; lg.8
5	0940.91.73.00	2	○ Gummifeder	rubber spring	ressort caoutchouc	Rd.50/17;lg.50
6	0910.80.67.00	2	○ Scheibe	washer	rondelle	
7	0907.60.16.00	2	○ Sicherungsmutter	safety nut	contre-écrou	NM16
8	0915.54.37.00	2	○ Spannstift	spring type straight pin	goupille élastique	28x28
9	0922.18.22.00	1	○ Rillenkugellager	ball bearing	roulement	RAE 30 NPPB
10	0922.18.35.00	1	○ Rillenkugellager	ball bearing	roulement	RAE 30 NPP
11	0901.30.65.00	6	+ 6kt-Schraube	hex.bolt	boulon à tête hex.	M 10x20
	0911.10.10.00	6	+ Federring	spring washer	rondelle grower	A 10
	0907.10.10.00	6	+ 6kt-Mutter	hex.nut	écrou hexagonal	M 10
12	0901.30.65.00	2	+ 6kt-Schraube	hex.bolt	boulon à tête hex.	M 10x20
	0911.10.10.00	2	+ Federring	spring washer	rondelle grower	A 10
13	1753.55.06.01	1	Bodenblech	bottom plate	tôle de fond	
14	1753.55.06.06	1	Gewindeschiene	threaded band	barre filetée	
15	0905.19.21.00	3	Gawindefurchschraube	tapping screw	vis auto-taraudeuse	M 8x20

○ = Master/Profi

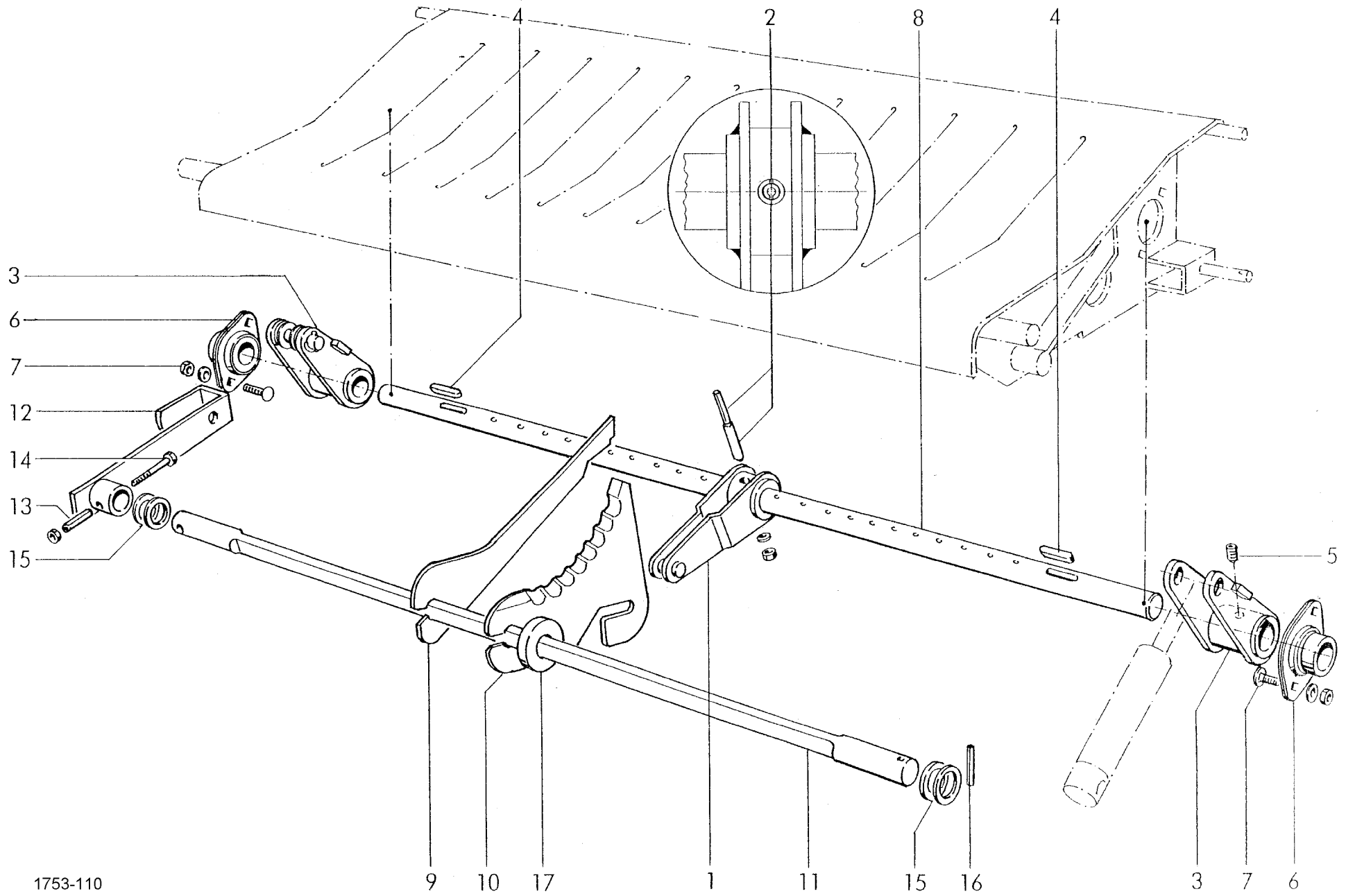
○ = Master/Profi

○ = Master/Profi

+ = Farmer

+ = Farmer

+ = Farmer



1753-110

02.05

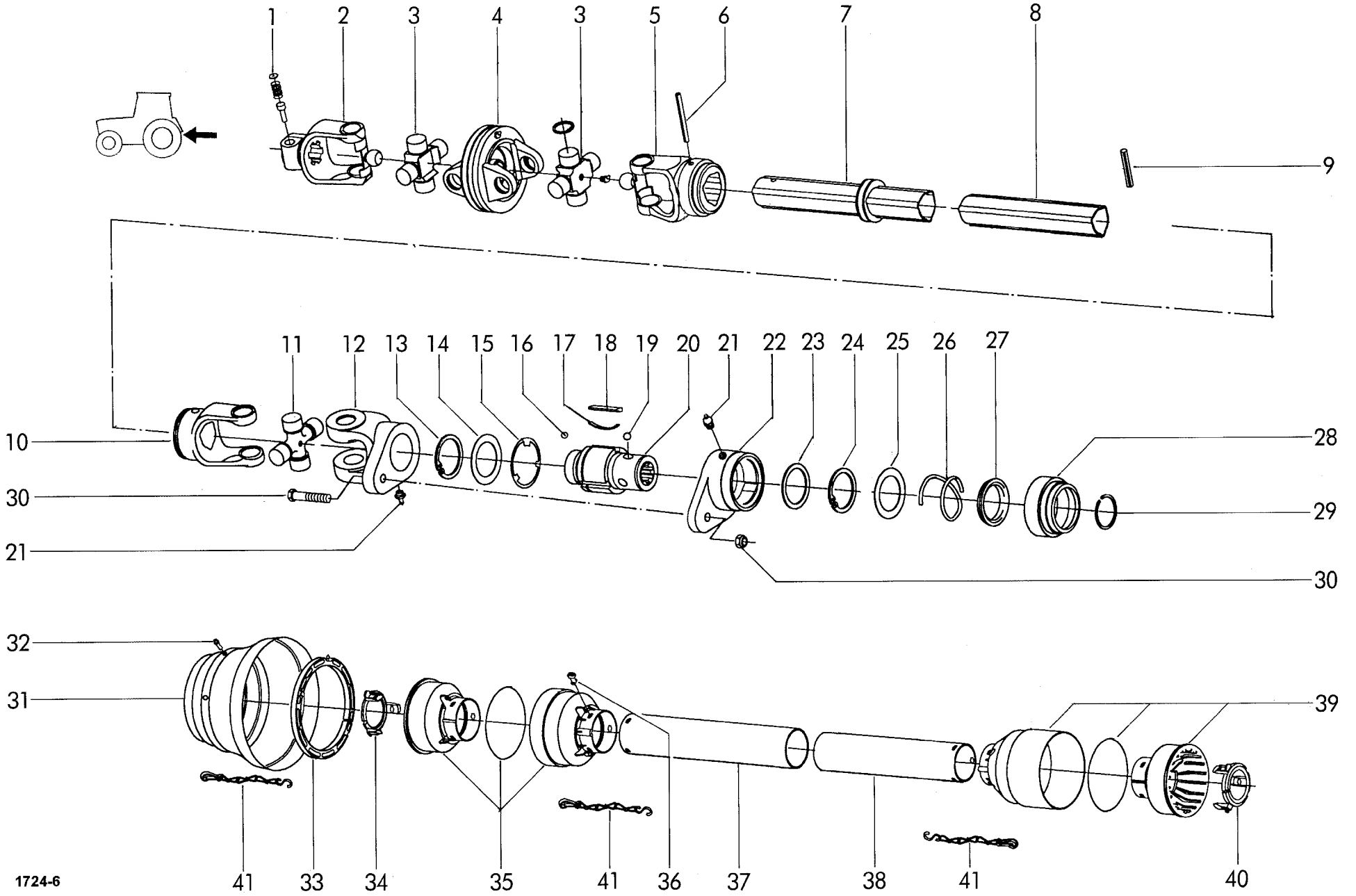
WELGER RP 502 / RP 520

C 60

SCHNEIDWERK
CUTTING DEVICE
DESPOSITIF DE COUPE

AUFSAMMLER MIT ROTOR
PICK-UP WITH ROTOR
RAMASSEUR AVEC ROTOR

POS.NR.	TEILE NR.	STÜCK	BENENNUNG	DESCRIPTION	DESIGNATION	TECH. INFO
POS.NO.	PART.NO.	QUANTITY				TECH. INFO
POS.NO.	NO. DE PIECE	QUANTITEE				INFO TECHN.
1	1724.55.12.52	23/12	Wippe	rocker without electro-magnetic	basculeur	
2	0915.52.16.00	23/12	Spannhülse	expanding pin	goupille mecanindus	10x50
	0915.51.60.00	23/12	Spannhülse	expanding pin	goupille mecanindus	6x50
3	1724.55.12.70	2	Kurbel	crank	manivelle	
4	0913.10.46.00	2	Paßfeder	feather key	clavette noyée	A 8x7x36
5	0904.70.30.00	2	Gewindestift	stud	vis pointeau	M 6x8
6	0924.20.22.00	2	Gehäuse mit Lager	housing with bearing	roulement avec flasques	RAT 30
7	0903.10.71.00	4	Flachrundsrauben	cup head bolt	vis à tête ronde	M 10x25
	0907.10.10.00	4	6kt-Mutter	hex. nut	écrou hexagonal	M 10
	0911.58.10.00	4	Sperrkantscheibe	washer	rondelle	10
8	1724.55.12.35	1	Kurbelachse	crank shaft	vilebrequin	
	1724.55.19.34	1	Kurbelachse 12	crank shaft 12	vilebrequin 12	
9	1724.55.12.37	23/12	Blindmesser	blind blade	attrape	
10	0982.21.09.00	23/12	Messer	blade	couteau	
11	1722.55.01.36	1	Messerachse	blade shaft	axe de couteau	
12	1724.55.12.43	1	Messerhebel	blade lever	levier de couteau	
13	0915.61.28.00	1	Spannstift	tension lever	levier tension	8x30
14	0901.10.20.00	1	6kt-Schraube	hex. bolt	boulon à tête hex.	M 6x40
	0907.60.06.00	1	Sicherungsmutter	safety nut	contre-écrou	NM 6
15	0910.15.22.00	nB	Scheibe	washer	rondelle	22
16	0915.51.85.00	1	Spannhülse	expanding pin	goupille mecanindus	8x40
17	0971.51.02.00	23/12	Ringmagnet	annular magnet	anneau magnetique	



1724-6

WEITWINKELGELENKWELLE MIT SCHERBOLZEN UND SPERRKEILFREILAUFKUPPLUNG (COMER)

RP 502

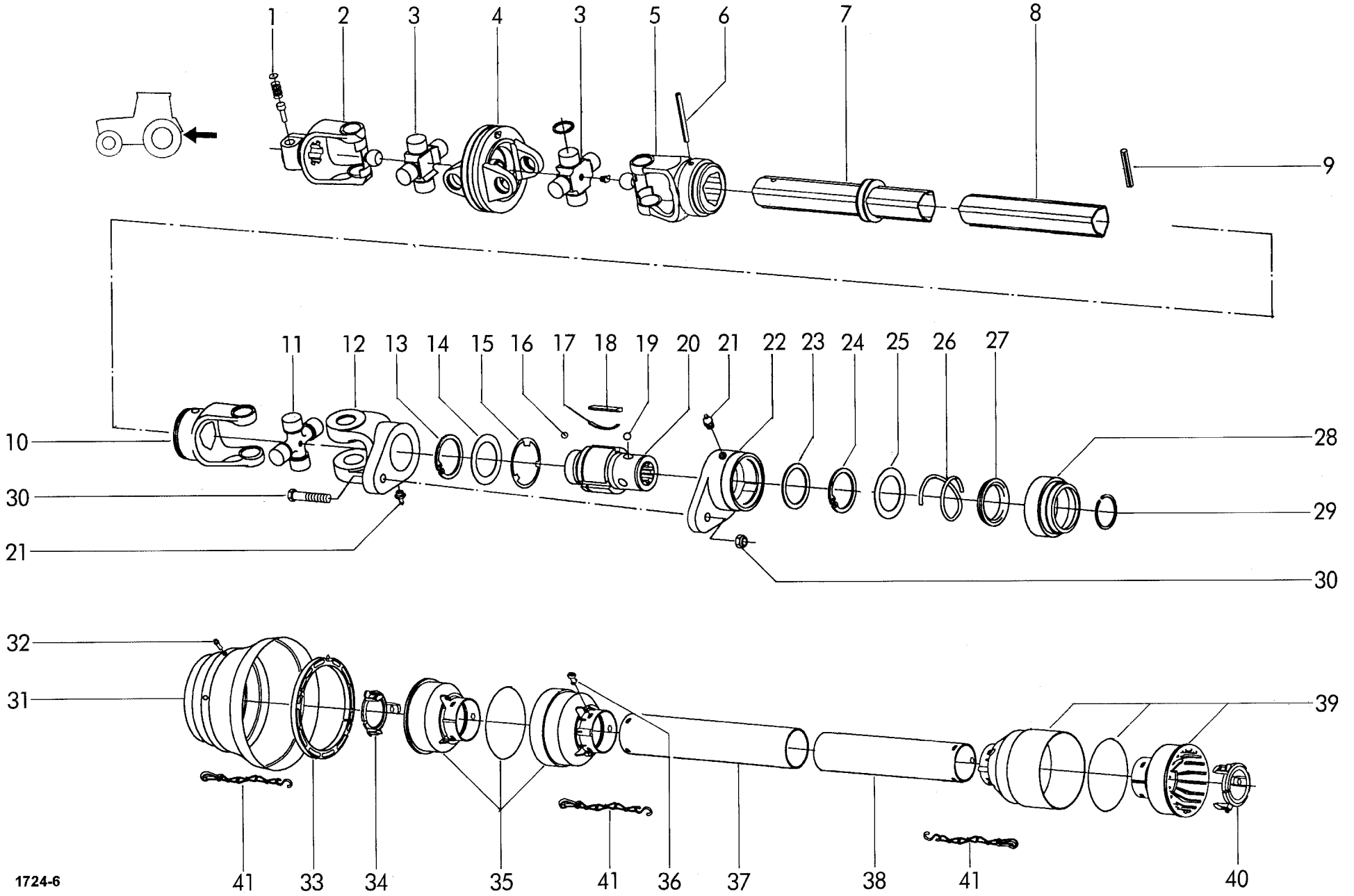
WIDE ANGLE PTO-DRIVE SHAFT WITH SHEARBOLT AND KEY-TYPE OVERRUNNING CLUTCH (COMER)

RP 502

ARBRE ARTICULE A GRAND ANGLE AVEC BOULON DE CISAILLEMENT ET ROUE LIBRE CLIQUETS (COMER)

RP 502

POS.NR.	TEILE NR.	STÜCK	BENENNUNG	DESCRIPTION	DESIGNATION	TECH. INFO
POS.NO.	PART.NO.	QUANTITY				TECH. INFO
POS.NO.	NO. DE PIECE	QUANTITEE				INFO TECHN.
1-41	0930.13.33.00	1	Weitwinkelgelenkwelle, kpl.	wide angle PTO drive shaft, cpl.	arbre PTO à grand angle, cpl.	1700 Nm
1-5	0930.84.13.00	1	Weitwinkelgelenk, kpl.	wide angle, cpl.	grand angle, cpl.	
1	0930.84.01.00	1	Schiebestift	quick disconnect pin	goujon	
2	0930.84.02.00	1	Aufsteckgabel	connecting yoke	mâchoire	1 3/8" Z 6
3	0930.84.03.00	2	Kreuzgarnitur	cross and bearing kit	croisillon	
4	0930.84.04.00	1	Doppelgabel	flange yoke	double forche	
5	0930.84.05.00	1	Außengabel	outer yoke	forche exterieur	
6	0930.84.06.00	1	Spannstift	expanding pin	goupille de serrage	
7	0930.84.07.00	1	Profilrohr, außen	profile tube	tube profil	
8	0930.84.09.00	1	Profilrohr, innen	profile tube, inner	tube profil, intérieur	
9	0930.84.10.00	1	Spannstift	expanding pin	goupille de serrage	
10-30	0930.84.71.00	1	Kreuzgelenk kpl. mit Kupplungen	universal joint, cpl. with clutch	accouplement de cardan, cpl. avec embrayage	
10	0930.84.11.00	1	Innengabel	inner yoke	forche interieur	
11	0930.84.12.00	1	Kreuzgarnitur	cross and bearing kit	croisillon	
12-29	0930.84.54.00	1	Scherbolzen u. Sperrkeilfreilauf- kupplung	shebolt and key-type overrunning clutch	boulon de cisaillement et roue libre	
12	0930.84.55.00	1	Gabel RB 2	yoke RB 2	fourche RB 2	
13	0930.84.56.00	1	Sicherungsring	circlip	circlip	
14	0930.84.57.00	1	Distanzscheibe	spacer washer	rondelle d'entretoisement	
15	0930.84.58.00	1	Dichtring	sealing washer	joint thorique	
16	0930.84.18.00	25	Kugel	ball	bille	ø 1/4"
17	0930.84.59.00	3	Blattfeder	leaf spring	ressort-lame	
18	0930.84.60.00	3	Keil	wedge	clavette	
19	0930.84.61.00	3	Kugel	ball	bille	ø 1/2"
20	0930.84.62.00	1	Nabe RB 2	hub RB 2	moyeu RB 2	1 3/8" Z 6
21	0930.84.20.00	2	Schmiernippel	grease nipple	graisseur	M 8x1
22	0930.84.63.00	1	Kupplungsgehäuse	clutch housing	carter d'embrayage	
23	0930.84.64.00	1	Distanzscheibe	spacer washer	rondelle d'entretoisement	
24	0930.84.65.00	1	Sicherungsring	circlip	circlip	
25	0930.84.66.00	1	Stützring	reinforcing collar	bague de renfort	
26	0930.84.67.00	1	Feder	spring	ressort	
27	0930.84.68.00	1	Bundring	reinforcing collar	bague de renfort	
28	0930.84.69.00	1	Gleitmuffe	slide fitting	manchon de glissement	
29	0930.84.70.00	1	Sicherungsring	circlip	circlip	
30	0930.84.53.00	6	Schraube u. Mutter	screw and nut	vis avec écrou	M 8x50
31-33	0930.84.44.00	1	Schutztopf mit Lagerring	cone guard with bearing ring	cône de protection avec bague de roulement	
31	0930.84.39.00	1	Schutzropf Weitwinkel	cone guard wide-angle	cône de protection grand angle	
32	0930.84.40.00	6	Schraube	screw	vis	
33	0930.84.24.00	1	Lagerring	bearing ring	bague de roulement	
			Fortsetzung D 06	continuation D 06	continuation D 06	



1724-6

WEITWINKELGELENKWELLE MIT SCHERBOLZEN UND SPERRKEILFREILAUFKUPPLUNG (COMER)

RP 502

WIDE ANGLE PTO-DRIVE SHAFT WITH SHEARBOLT AND KEY-TYPE OVERRUNNING CLUTCH (COMER)

RP 502

ARBRE ARTICULE A GRAND ANGLE AVEC BOULON DE CISAILLEMENT ET ROUE LIBRE CLIQUETS (COMER)

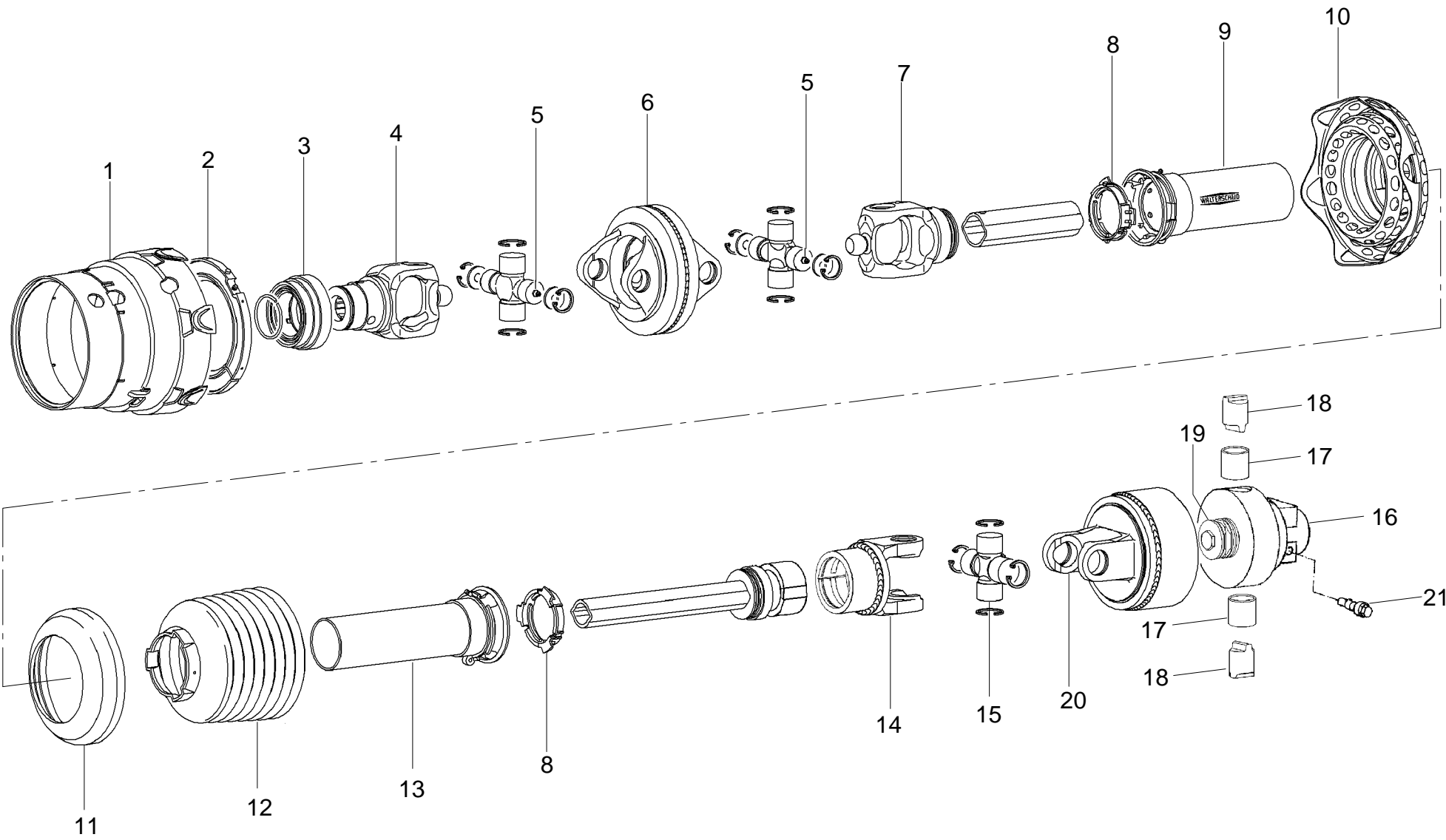
RP 502

POS.NR.	TEILE NR.	STÜCK	BENENNUNG	DESCRIPTION	DESIGNATION	TECH. INFO
POS.NO.	PART.NO.	QUANTITY				TECH. INFO
POS.NO.	NO. DE PIECE	QUANTITEE				INFO TECHN.
34-37	0930.84.49.00	1	Schutzhälfte außen	outer guard half	demi protecteur exterieur	
34	0930.84.25.00	1	Haltering	bearing ring	bague de roulement	
35	0930.84.41.00	1	Schutztopf für Außenrohr	cone guard for outer tube	cône de protection pour tube exterieur	
36	0930.84.29.00	6	Schraube	bolt	boulon a tête	
37	0930.84.42.00	1	Außenrohr	outer tube	tube extérieure	
38-40	0930.84.50.00	1	Schutzhälfte innen	inner guard half	demi protecteur interieur	
38	0930.84.43.00	1	Innenrohr	inner tube	tube intérieure	
39	0930.84.30.00	1	Schutztopf für Innenrohr	cone guard for inner tube	cône de protection pour tube interieur	
40	0930.84.31.00	1	Haltering	bearing ring	bague de roulement	
41	0930.84.36.00	3	Haltekette	safety chain	chaîne de sécurité	

siehe auch D 05

see also D 05

regardez aussi D 05



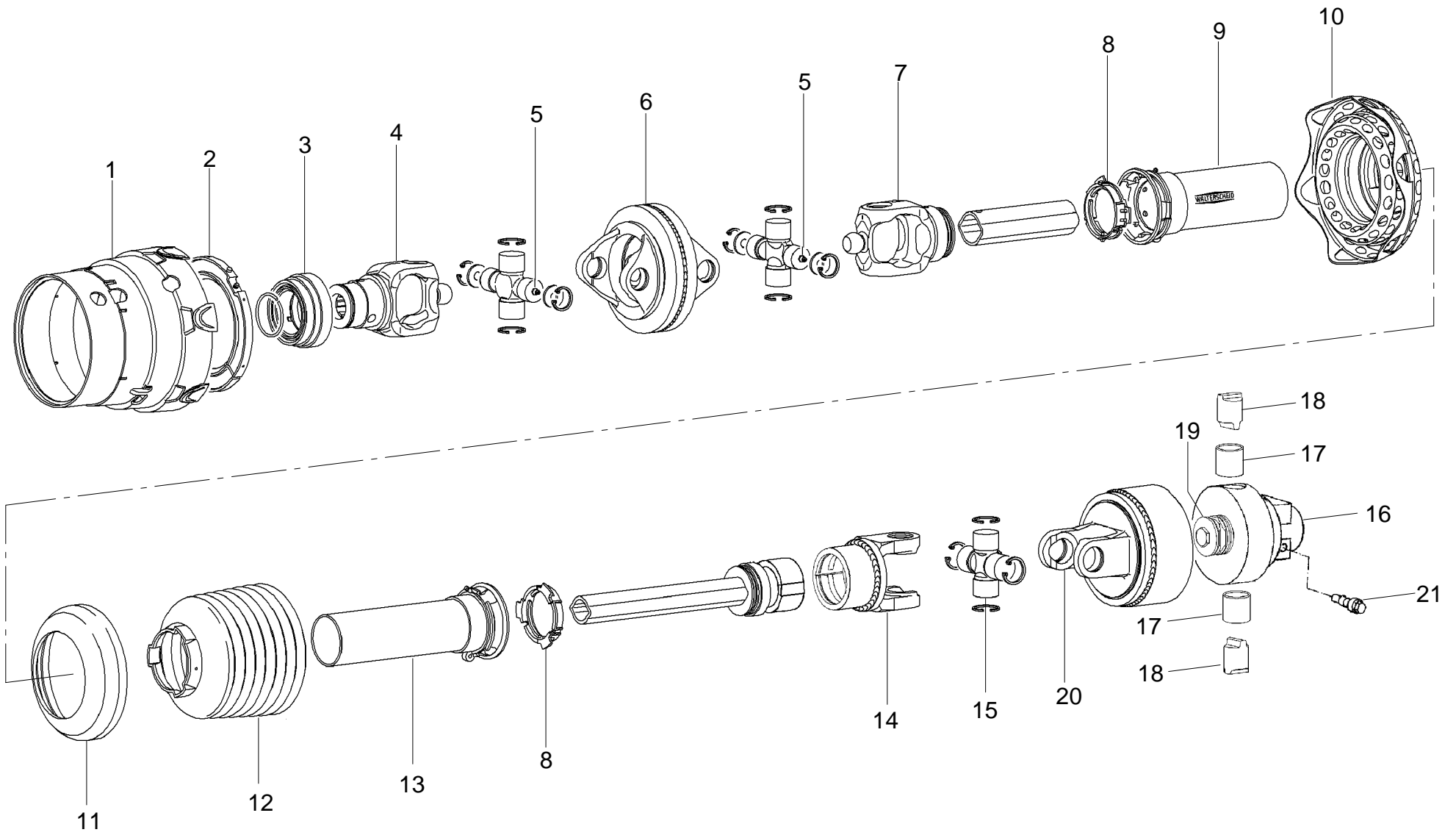
1729-207

WEITWINKEL-GLEICHLAUF-GELENKWELLE MIT SCHUTZ (WALTERSCHEID)
 WIDE ANGLE CV PTO DRIVE SHAFT WITH GUARD (WALTERSCHEID)
 TRANSMISSION AVEC JDH ET PROTECTEUR (WALTERSCHEID)

RP 502 / RP 520
 RP 502 / RP 520
 RP 502 / RP 520

POS.NR.	TEILE NR.	STÜCK	BENENNUNG	DESCRIPTION	DESIGNATION	TECH. INFO
POS.NO.	PART.NO.	QUANTITY				TECH. INFO
POS.NO.	NO. DE PIECE	QUANTITEE				INFO TECHN.
1-21	0930.13.35.00	1	+ Gelenkwelle, kpl.	drive shaft, cpl.	transmission, cpl.	1650 Nm
1	0930.45.50.00	1	Schutztrichter	guard cone	cône protecteur	
2	0930.50.44.00	1	Gleitring	bearing ring	bague de glissement	
3	0930.41.50.00	1	QS-Verschluß, Größe B	QS-lock, size B	QS-verrouillage, type B	
4	0930.23.14.00	1	QS-Gabel kpl.	QS-yoke cpl.	QS-forche cpl.	
5	0930.20.22.00	2	Kreuzgarnitur kpl.	cross a. bearing kit cpl.	bloc croisillon, cpl.	
6	0930.22.61.00	1	Doppelgabel mit Schmiernippel	double yoke with lubrication fitting	mâchoire double avec graisseur	
7	0930.26.89.00	1	Rillengabel	inboard yoke	mâchoire à gorge	
8	0930.50.40.00	2	Gleitring	bearing ring	bague de glissement	
9	0930.53.86.00	1	Äußere Schutzhälfte	outer guard half	demi protecteur extérieur	
10	0930.45.51.00	1	Schutztrichter mit Manschette	guard cone with flexible guard	cône protecteur avec manchon	
11	0930.32.61.00	1	Stützring	reinforcing collar	bague de renfort	
12	0930.45.52.00	1	Schutztrichter	guard cone	cône protecteur	
13	0930.53.45.00	1	Innere Schutzhälfte	inner guard half	demi protecteur intérieur	
14	0930.38.15.00	1	Kupplungsgehäuse kpl. Rechtsdrehsinn	clutch housing cpl. right-hand rotation	boîtier cpl., rotation à droite	
15	0930.20.14.00	1	Kreuzgarnitur kpl.	cross a. bearing kit cpl.	bloc croisillon, cpl.	
16	0930.33.82.00	1	Nabe mit Nr. 17	hub with Nr.17	moyeu avec No.17	
17	0930.33.83.00	2	Buchse	bush	douille	
18	0930.33.54.00	2	Sperrnocken	locking cam	came de blocage	
19	0930.40.37.00	1	Federpaket, kpl.	spring pack cpl.	bloc-ressort cpl.	
20	0930.38.28.00	1	Kupplungsgehäuse, Rechtsdrehsinn	clutch housing, right-hand rotation	boîtier, rotation à droite	
21	0930.33.93.00	1	Klemm-Konus	clamping cone	cône de contrainte	

+ für Maschinen ohne Schneidwerk for engines without cutting device pour machine sans dispositif de coupe



1729-207

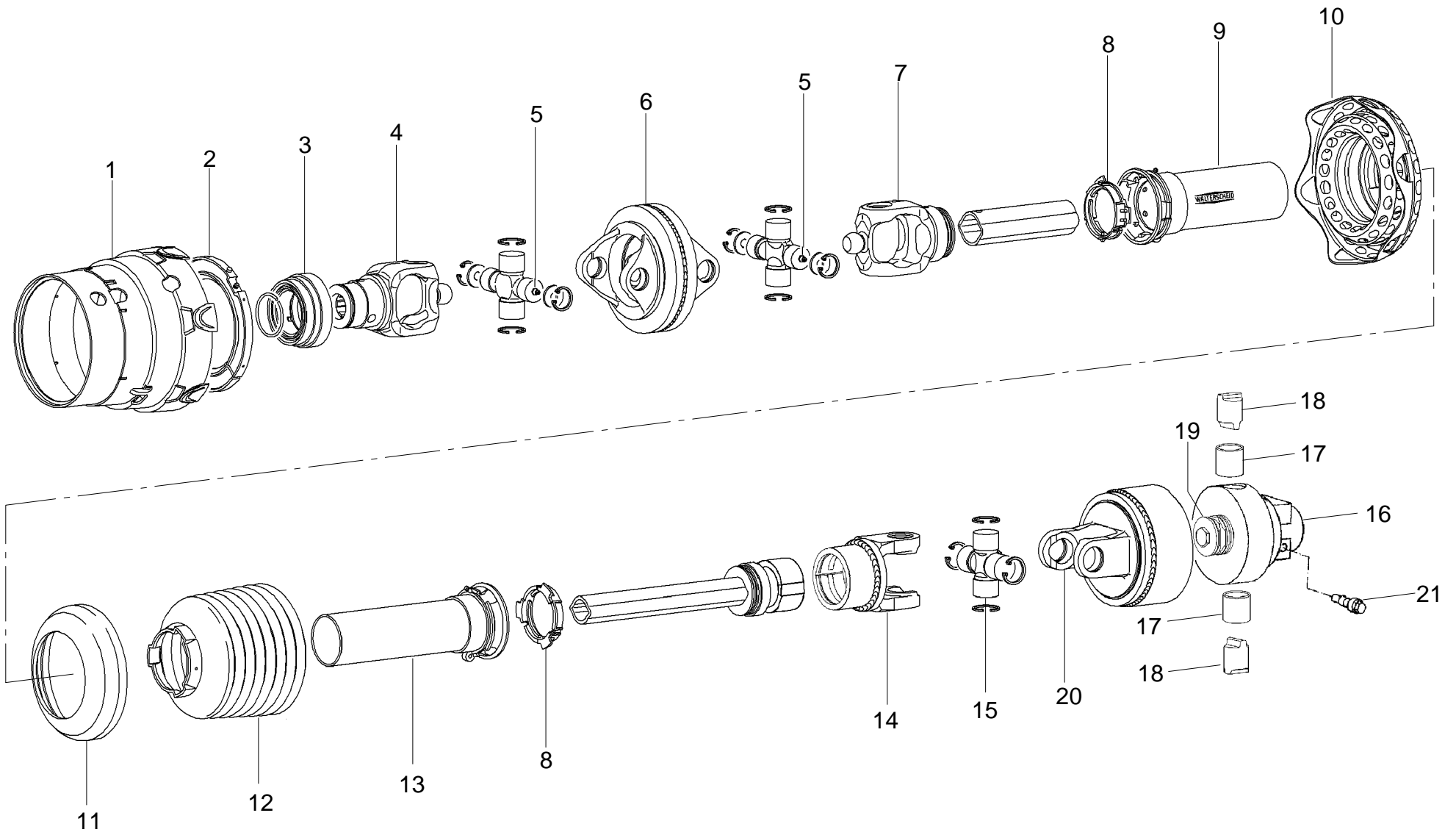
WEITWINKEL-GLEICHLAUF-GELENKWELLE MIT SCHUTZ (WALTERSCHEID)
 WIDE ANGLE CV PTO DRIVE SHAFT WITH GUARD (WALTERSCHEID)
 TRANSMISSION AVEC JDH ET PROTECTEUR (WALTERSCHEID)

POS.NR.	TEILE NR.	STÜCK	BENENNUNG	DESCRIPTION	DESIGNATION	TECH. INFO
POS.NO.	PART.NO.	QUANTITY				TECH. INFO
POS.NO.	NO. DE PIECE	QUANTITEE				INFO TECHN.
1-21	0930.13.36.00	1	+ Gelenkwelle, kpl.	drive shaft, cpl.	transmission, cpl.	1800 Nm
1	0930.45.50.00	1	Schutztrichter	guard cone	cône protecteur	
2	0930.50.44.00	1	Gleitring	bearing ring	bague de glissement	
3	0930.41.50.00	1	QS-Verschluß, Größe B	QS-lock, size B	QS-verrouillage, type B	
4	0930.23.14.00	1	QS-Gabel kpl.	QS-yoke cpl.	QS-forche cpl.	
5	0930.20.22.00	2	Kreuzgarnitur kpl.	cross a. bearing kit cpl.	bloc croisillon, cpl.	
6	0930.22.61.00	1	Doppelgabel mit Schmiernippel	double yoke with lubrication fitting	mâchoire double avec graisseur	
7	0930.26.89.00	1	Rillengabel	inboard yoke	mâchoire à gorge	
8	0930.50.40.00	2	Gleitring	bearing ring	bague de glissement	
9	0930.53.86.00	1	Äußere Schutzhälfte	outer guard half	demi protecteur extérieur	
10	0930.45.51.00	1	Schutztrichter mit Manschette	guard cone with flexible guard	cône protecteur avec manchon	
11	0930.32.61.00	1	Stützring	reinforcing collar	bague de renfort	
12	0930.45.52.00	1	Schutztrichter	guard cone	cône protecteur	
13	0930.53.45.00	1	Innere Schutzhälfte	inner guard half	demi protecteur intérieur	
14	0930.38.15.00	1	Kupplungsgehäuse kpl. Rechtsdrehsinn	clutch housing cpl. right-hand rotation	boîtier cpl., rotation à droite	
15	0930.20.14.00	1	Kreuzgarnitur kpl.	cross a. bearing kit cpl.	bloc croisillon, cpl.	
16	0930.33.82.00	1	Nabe mit Nr. 17	hub with Nr.17	moyeu avec No.17	
17	0930.33.83.00	2	Buchse	bush	douille	
18	0930.33.54.00	2	Sperrnocken	locking cam	came de blocage	
19	0930.40.36.00	1	Federpaket, kpl.	spring pack cpl.	bloc-ressort cpl.	
20	0930.38.28.00	1	Kupplungsgehäuse, Rechtsdrehsinn	clutch housing, right-hand rotation	boîtier, rotation à droite	
21	0930.33.93.00	1	Klemm-Konus	clamping cone	cône de contrainte	

+ für Maschinen mit 12 Messer-Schneidwerk

+ for engines with 12 blade cutter

+ pour machine avec dispositif de coupe à 12 lames



1729-207

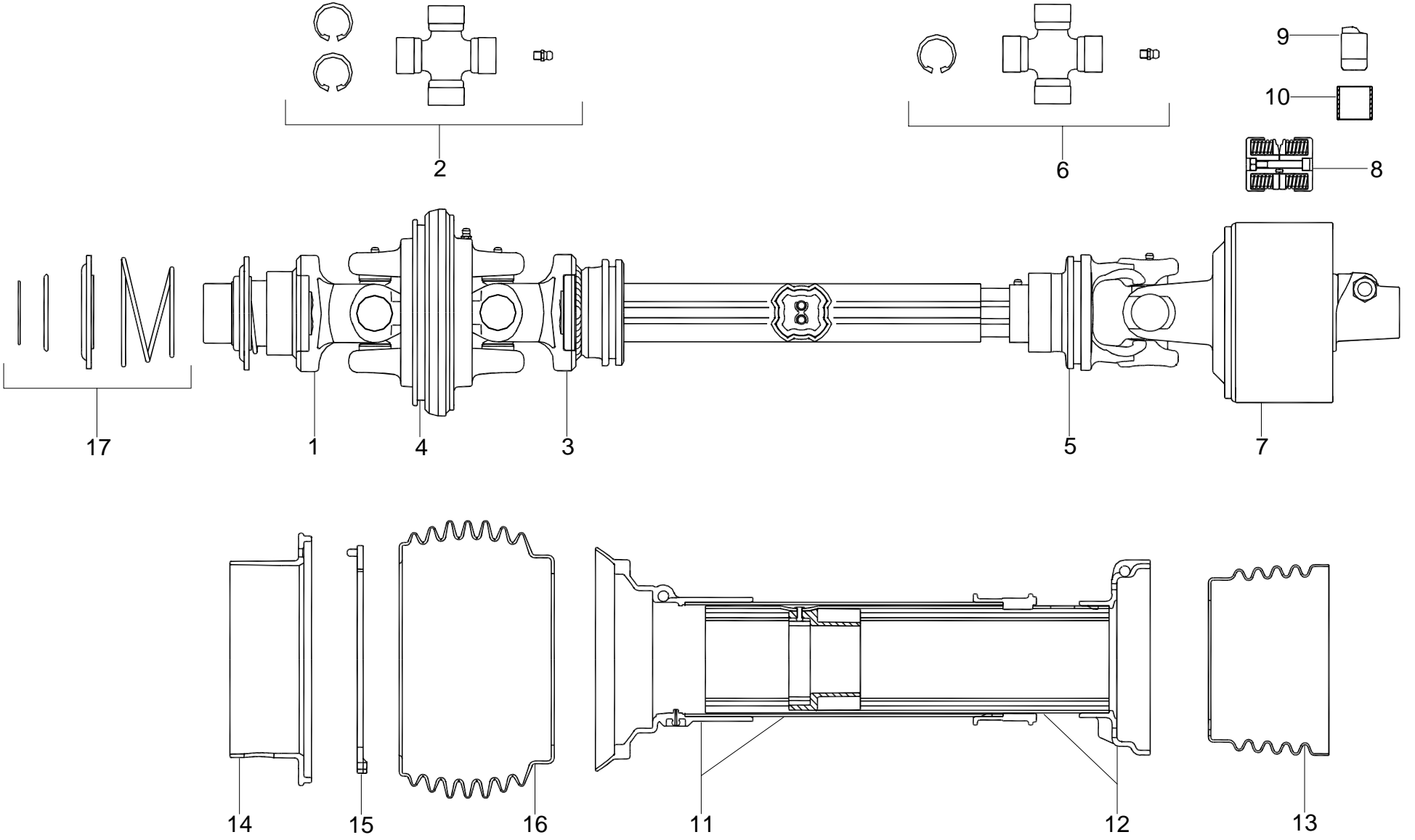
WEITWINKEL-GLEICHLAUF-GELENKWELLE MIT SCHUTZ (WALTERSCHEID)
 WIDE ANGLE CV PTO DRIVE SHAFT WITH GUARD (WALTERSCHEID)
 TRANSMISSION AVEC JDH ET PROTECTEUR (WALTERSCHEID)

POS.NR.	TEILE NR.	STÜCK	BENENNUNG	DESCRIPTION	DESIGNATION	TECH. INFO
POS.NO.	PART.NO.	QUANTITY				TECH. INFO
POS.NO.	NO. DE PIECE	QUANTITEE				INFO TECHN.
1-21	0930.13.37.00	1	+ Gelenkwelle, kpl.	drive shaft, cpl.	transmission, cpl.	1950 Nm
1	0930.45.50.00	1	Schutztrichter	guard cone	cône protecteur	
2	0930.50.44.00	1	Gleitring	bearing ring	bague de glissement	
3	0930.41.50.00	1	QS-Verschluß, Größe B	QS-lock, size B	QS-verrouillage, type B	
4	0930.23.14.00	1	QS-Gabel kpl.	QS-yoke cpl.	QS-forche cpl.	
5	0930.20.22.00	2	Kreuzgarnitur kpl.	cross a. bearing kit cpl.	bloc croisillon, cpl.	
6	0930.22.61.00	1	Doppelgabel mit Schmiernippel	double yoke with lubrication fitting	mâchoire double avec graisseur	
7	0930.26.89.00	1	Rillengabel	inboard yoke	mâchoire à gorge	
8	0930.50.40.00	2	Gleitring	bearing ring	bague de glissement	
9	0930.53.86.00	1	Äußere Schutzhälfte	outer guard half	demi protecteur extérieur	
10	0930.45.51.00	1	Schutztrichter mit Manschette	guard cone with flexible guard	cône protecteur avec manchon	
11	0930.32.61.00	1	Stützring	reinforcing collar	bague de renfort	
12	0930.45.52.00	1	Schutztrichter	guard cone	cône protecteur	
13	0930.53.45.00	1	Innere Schutzhälfte	inner guard half	demi protecteur intérieur	
14	0930.38.15.00	1	Kupplungsgehäuse kpl. Rechtsdrehsinn	clutch housing cpl. right-hand rotation	boîtier cpl., rotation à droite	
15	0930.20.14.00	1	Kreuzgarnitur kpl.	cross a. bearing kit cpl.	bloc croisillon, cpl.	
16	0930.33.82.00	1	Nabe mit Nr. 17	hub with Nr.17	moyeu avec No.17	
17	0930.33.83.00	2	Buchse	bush	douille	
18	0930.33.54.00	2	Sperrnocken	locking cam	came de blocage	
19	0930.40.38.00	1	Federpaket, kpl.	spring pack cpl.	bloc-ressort cpl.	
20	0930.38.28.00	1	Kupplungsgehäuse, Rechtsdrehsinn	clutch housing, right-hand rotation	boîtier, rotation à droite	
21	0930.33.93.00	1	Klemm-Konus	clamping cone	cône de contrainte	

+ für Maschinen mit 23-Messer-Schneidwerk

+ for engines with 23-blade cutter

+ pour machine avec dispositif de coupe à 23 lames



1729-194

1729-194

GELENKWELLE
DRIVE SHAFT
TRANSMISSION

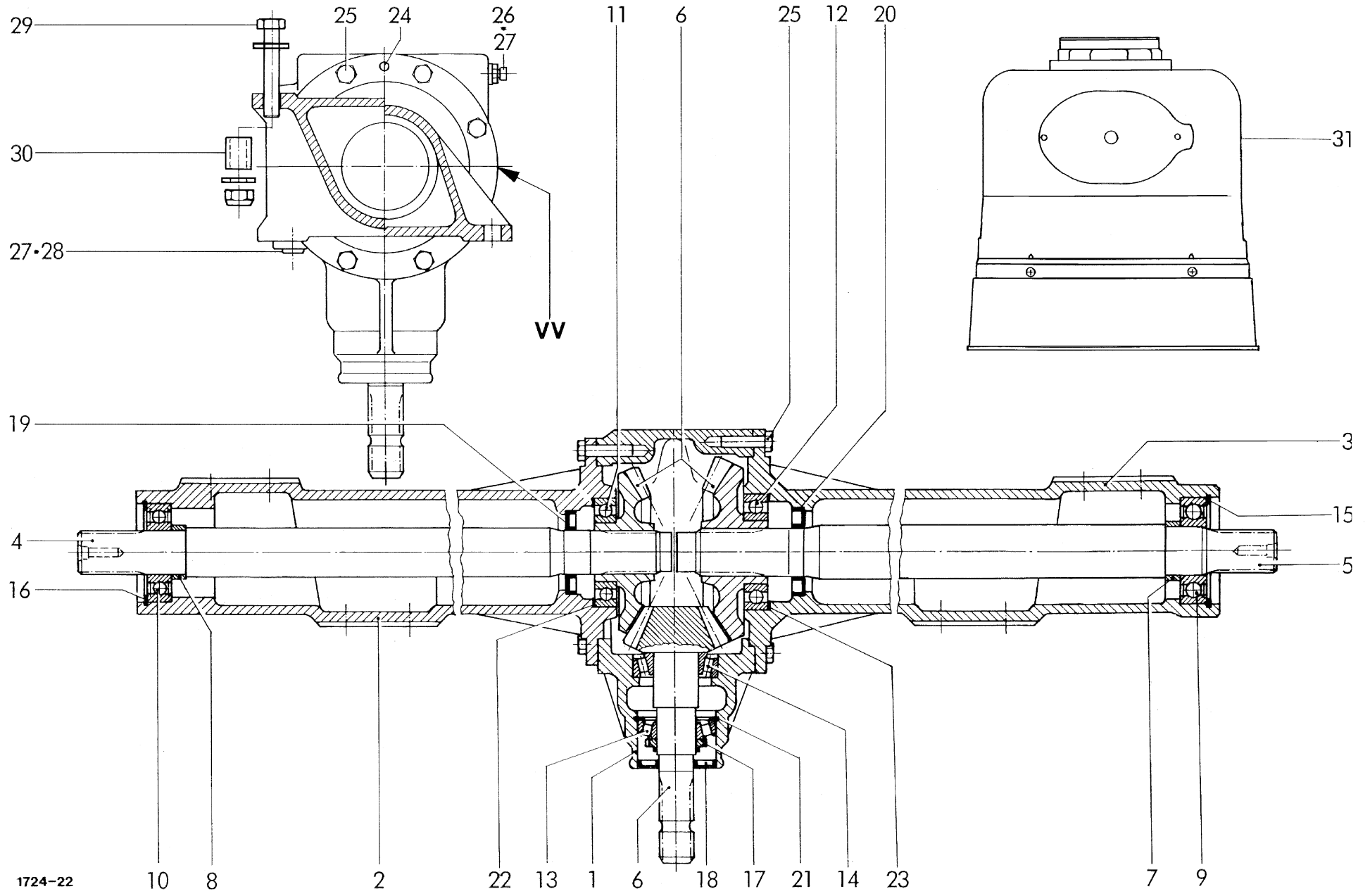
BONDIOLI & PAVESI
BONDIOLI & PAVESI
BONDIOLI & PAVESI

POS.NR.	TEILE NR.	STÜCK	BENENNUNG	DESCRIPTION	DESIGNATION	TECH. INFO	
POS.NO.	PART.NO.	QUANTITY				TECH. INFO	
POS.NO.	NO. DE PIECE	QUANTITEE				INFO TECHN.	
1-17	0930.80.38.00	1	+ Gelenkwelle, kpl.	drive shaft, cpl.	transmission, cpl.	Typ SFT-S6	1850 Nm
1	0930.85.16.00	1	Aussengabel	outer yoke	fourche exterieur	5730G0387	
2	0930.85.17.00	2	Kreuzgarnitur	cross a. bearing kit	croisillon	4120G0006	
3	0930.85.18.00	1	Innengabel	inner yoke	fourche intérieure	2150G6876	
4	0930.85.19.00	1	Zentralteil	centerpiece	partie central	5110G0056	
5	0930.85.20.00	1	Innengabel	inner yoke	fourche intérieure	204S66854	
6	0930.85.21.00	1	Kreuzgarnitur	cross a. bearing kit	croisillon	4120G0012	
7-10	0930.85.22.00	1	Nockenschaltkupplung kpl.	cam-type cut out clutch, cpl.	embrayage à came, cpl.	6WG158902R	
7	0930.85.30.00	1	Gehäuse	housing	flasques	4310G1152	
8	0930.85.31.00	1	Federpaket, kpl.	spring pack cpl.	bloc-ressort cpl.	421159901R	
9	0930.85.32.00	3	Sperrnocken	locking cam	came d'arrêt	250000101R05	
10	0930.85.33.00	3	Buchse	bush	douille	258000100R05	
11	0930.85.23.00	1	Schutzrohr	protective tube	garant tubulure	5663G9032	
12	0930.85.24.00	1	Schutzrohr	protective tube	garant tubulure	5662G9090	
13	0930.85.25.00	1	Manschette	collar	manchette	2190G0201	
14	0930.85.26.00	1	Schutztrichter	guard cone	cône protecteur	2190G0107	
15	0930.85.27.00	1	Lauftring	guide ring	bague a guidage	2550G0007R02	
16	0930.85.28.00	1	Manschette	collar	manchette	2190G0111	
17	0930.85.29.00	1	Spannkit	instep kit	kit de serrage	435000302R	

+ für Maschinen mit 12 Messer-Schneidwerk

+ for engines with 12 blade cutter

+ pour machine avec dispositif de coupe à 12 lames



GETRIEBE VV-VERSION
 GEAR BOX VV-VERSION
 BOÎTE DE VITESSE VERSION VV

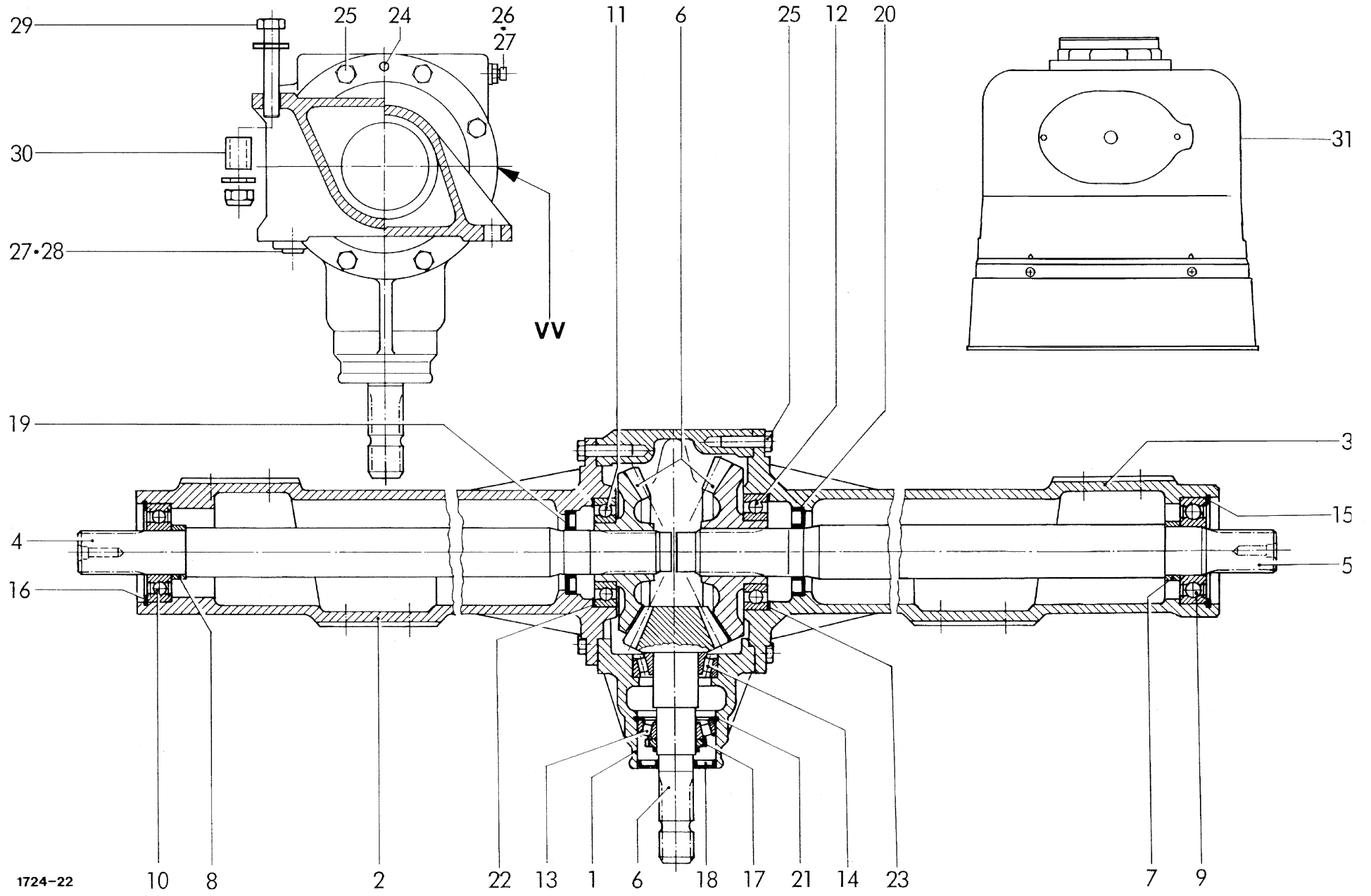
RP 502
 RP 502
 RP 502

POS.NR.	TEILE NR.	STÜCK	BENENNUNG	DESCRIPTION	DESIGNATION	TECH. INFO
POS.NO.	PART.NO.	QUANTITY				TECH. INFO
POS.NO.	NO. DE PIECE	QUANTITEE				INFO TECHN.
1-28	1724.12.08.01	1	Kegelradgetriebe, kpl.	bevel gearing	engrenage de pignon conique	
1	1724.12.08.08	1	Gehäuse	housing	flasques	
2	1724.12.01.09	1	Lagergehäuse	bearing housing	cage de roulement	
3	1724.12.08.10	1	Lagergehäuse	bearing housing	cage de roulement	
4	1724.12.07.10	1	Welle	shaft	arbre	
5	1724.12.08.12	1	Welle	shaft	arbre	
6	1724.12.08.13	2	Kegelradsatz	bevel gear pair	engrenage conique	
7	1724.12.08.14	1	Buchse	bush	douille	
8	1724.12.01.13	1	Buchse	bush	douille	
9	0922.12.72.00	1	Rillenkugellager	ball bearing	roulement	6310 2RS
10	0922.12.71.00	1	Rillenkugellager	ball bearing	roulement	6309 2RS
11	0922.10.34.00	1	Rillenkugellager	ball bearing	roulement	6213-C3
12	0922.10.33.00	1	Rillenkugellager	ball bearing	roulement	6212-C3
13	0922.50.08.00	1	Kegelrollenlager	taper roller bearing	roulement a rouleaux coniques	32028
14	0922.51.49.00	1	Kegelrollenlager	taper roller bearing	roulement a rouleaux coniques	32209
15	0912.16.04.00	1	Sicherungsring	circlip	circlip	110x4
16	0912.15.99.00	1	Sicherungsring	circlip	circlip	100x3
17	0908.69.08.00	1	Nutmutter	nut	écrou cannelé	M 40x1,5
18	0925.10.78.00	1	Radialwellendichtring	oil seal	joint thorique	A35x80x8 NBR
19	0925.12.71.00	1	Radialwellendichtring	oil seal	joint thorique	AS45x85x10 NBR
20	0925.12.72.00	1	Radialwellendichtring	oil seal	joint thorique	AS50x90x10 NBR
21	0910.75.20.00	nB	Passscheibe	shim washer	rondelle d'ajustage	75x85x0,1
	0910.75.21.00	nB	Passscheibe	shim washer	rondelle d'ajustage	75x85x0,3
	0910.75.22.00	nB	Passscheibe	shim washer	rondelle d'ajustage	75x85x0,5
	0910.75.23.00	nB	Passscheibe	shim washer	rondelle d'ajustage	75x85x1,0
22	0910.75.65.00	nB	Passscheibe	shim washer	rondelle d'ajustage	100x110x0,1
	0910.75.69.00	nB	Passscheibe	shim washer	rondelle d'ajustage	100x110x0,3
	0910.75.70.00	nB	Passscheibe	shim washer	rondelle d'ajustage	100x110x0,5
	0910.75.71.00	nB	Passscheibe	shim washer	rondelle d'ajustage	100x110x1
23	0910.76.01.00	nB	Passscheibe	shim washer	rondelle d'ajustage	110x120x0,1
	0910.76.02.00	nB	Passscheibe	shim washer	rondelle d'ajustage	110x120x0,3
	0910.76.03.00	nB	Passscheibe	shim washer	rondelle d'ajustage	110x120x0,5
	0910.76.04.00	nB	Passscheibe	shim washer	rondelle d'ajustage	110x120x1
24	0915.14.88.00	1	Zylinderstift	cylinder pin	goupille cylindrique	10m6x32
25	0901.21.52.00	16	6kt-Schraube	hex.bolt	boulon à tête hex.	M 12x45
26	0926.76.13.00	1	Entlüftungsventil	breather valve	reniflard	
27	0925.40.16.00	2	Dichtring	sealing washer	joint thorique	A 16x20
28	0903.80.07.00	1	Verschlussschraube	lock bolt	bouchon fileté	M 16x1,5

Fortsetzung D 26

continuation D 26

continuation D 26



GETRIEBE VV-VERSION
 GEAR BOX VV-VERSION
 BOÎTE DE VITESSE VERSION VV

RP 502
 RP 502
 RP 502

POS.NR.	TEILE NR.	STÜCK	BENENNUNG	DESCRIPTION	DESIGNATION	TECH. INFO
POS.NO.	PART.NO.	QUANTITY				TECH. INFO
POS.NO.	NO. DE PIECE	QUANTITEE				INFO TECHN.
29	0901.12.48.00	8	6kt-Schraube	hex. bolt	boulon à tête hex.	M 16x95
	0910.54.17.00	16	Scheibe	washer	rondelle	17
	0907.60.16.00	8	Sicherungsmutter	safety nut	contre-écrou	NM16
30	0920.11.90.00	8	Buchse	bush	douille	
31	0930.46.18.00	1	Schutztopf	cone guard	cône de protection	

siehe auch D 25

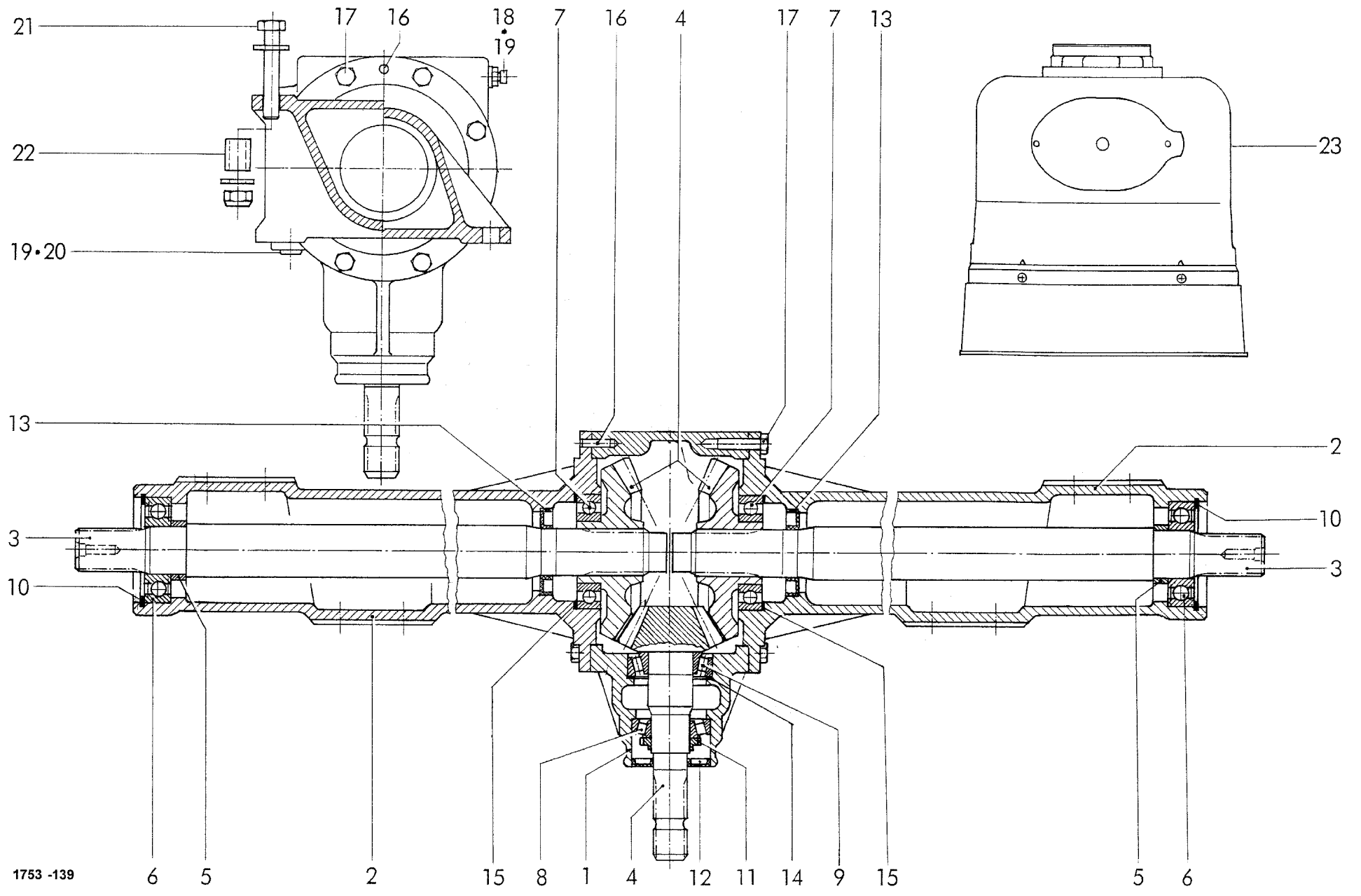
see also D 25

regardez aussi D 25

03.01

WELGER RP 502 / RP 520

D 30

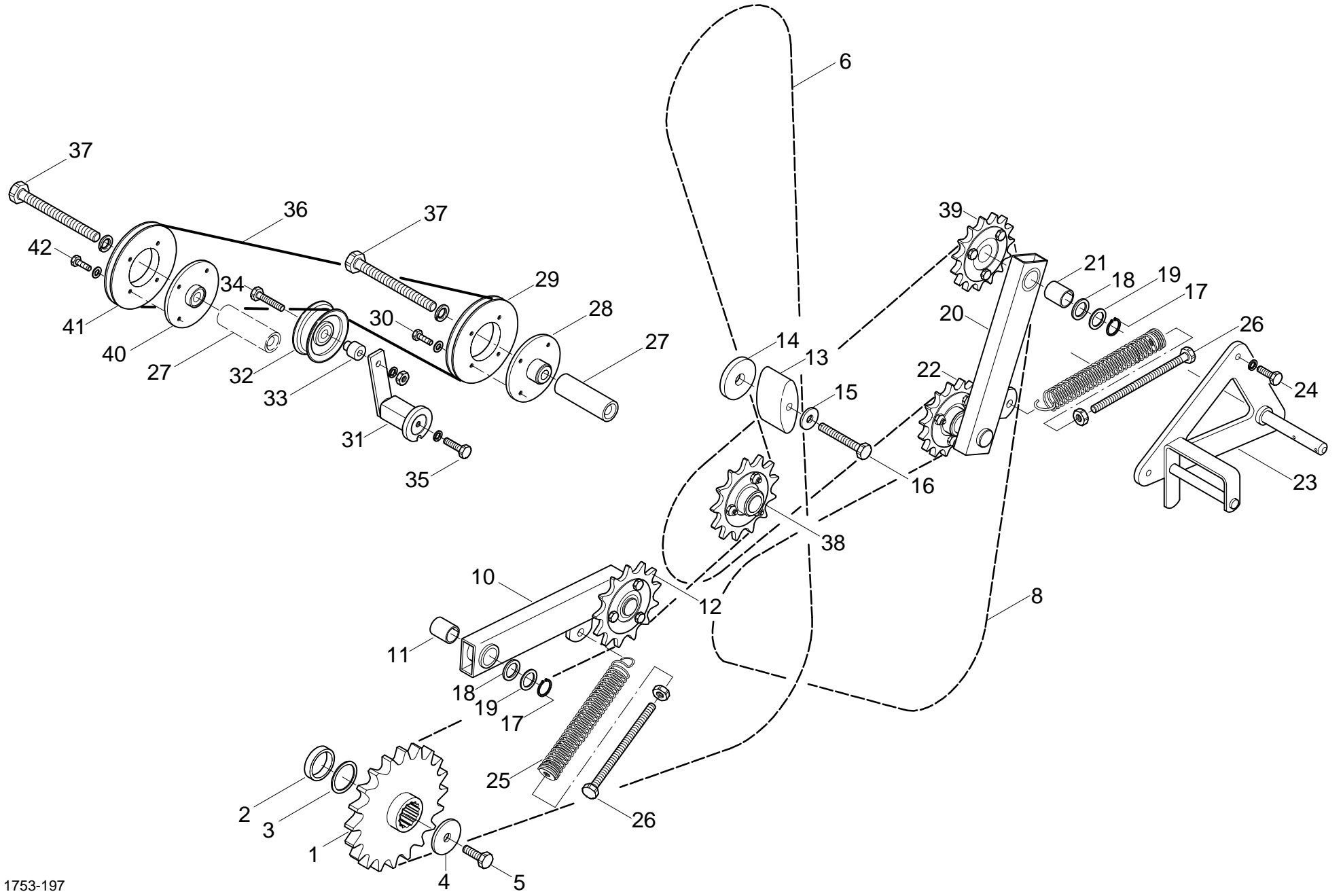


1753 -139

GETRIEBE
GEAR BOX
BOÎTE DE VITESSE

RP 520
RP 520
RP 520

POS.NR.	TEILE NR.	STÜCK	BENENNUNG	DESCRIPTION	DESIGNATION	TECH. INFO
POS.NO.	PART.NO.	QUANTITY				TECH. INFO
POS.NO.	NO. DE PIECE	QUANTITEE				INFO TECHN.
1-20	1753.12.01.01	1	Kegelradgetriebe, kpl.	bevel gearing	engrenage de pignon conique	
1	1753.12.01.08	1	Gehäuse	housing	flasques	
2	1724.12.08.10	2	Lagergehäuse	bearing housing	cage de roulement	
3	1724.12.08.12	2	Welle	shaft	arbre	
4	1753.12.01.13	1	Kegelradsatz	bevel gear pair	engrenage conique	
5	1724.12.08.14	2	Buchse	bush	douille	
6	0922.12.72.00	2	Rillenkugellager	ball bearing	roulement	6310 2RSR
7	0922.10.34.00	2	Rillenkugellager	ball bearing	roulement	6213-C3
8	0922.50.08.00	1	Kegelrollenlager	taper roller bearing	roulement a rouleaux coniques	3020 8A
9	0922.50.30.00	1	Kegelrollenlager	taper roller bearing	roulement a rouleaux coniques	3030 9A
10	0912.16.04.00	2	Sicherungsring	circlip	circlip	110x4
11	0908.69.08.00	1	Nutmutter	nut	écrou cannelé	KM 8
12	0925.12.70.00	1	Radialwellendichtring	oil seal	joint thorique	AS 35x80x10-NBR
13	0925.12.72.00	2	Radialwellendichtring	oil seal	joint thorique	AS 50x90x10-NBR
14	0910.75.37.00	nB	Passscheibe	shim washer	rondelle d'ajustage	90x100x0,1
	0910.75.38.00	nB	Passscheibe	shim washer	rondelle d'ajustage	90x100x0,3
	0910.75.39.00	nB	Passscheibe	shim washer	rondelle d'ajustage	90x100x0,5
15	0910.76.01.00	nB	Passscheibe	shim washer	rondelle d'ajustage	110x120x0,1
	0910.76.02.00	nB	Passscheibe	shim washer	rondelle d'ajustage	110x120x0,3
	0910.76.03.00	nB	Passscheibe	shim washer	rondelle d'ajustage	110x120x0,5
	0910.76.04.00	nB	Passscheibe	shim washer	rondelle d'ajustage	110x120x1
16	0915.14.88.00	2	Zylinderstift	cylinder pin	goupille cylindrique	10m6x32
17	0901.21.52.00	16	6kt-Schraube	hex.bolt	boulon à tête hex.	M 12x45
18	0926.76.13.00	1	Entlüftungsventil	breather valve	reniflard	
19	0925.40.16.00	2	Dichtring	sealing washer	joint thorique	Cu A 16x20
20	0903.82.11.00	1	Verschlussschraube	lock bolt	bouchon fileté	M 16x1,5
21	0901.12.48.00	8	6kt-Schraube	hex. bolt	boulon à tête hex.	M 16x95
	0910.54.17.00	16	Scheibe	washer	rondelle	17
	0907.60.16.00	8	Sicherungsmutter	safety nut	contre-écrou	NM16
22	0920.11.90.00	8	Buchse	bush	douille	
23	0930.46.18.00	1	Schutztopf	cone guard	cône de protection	



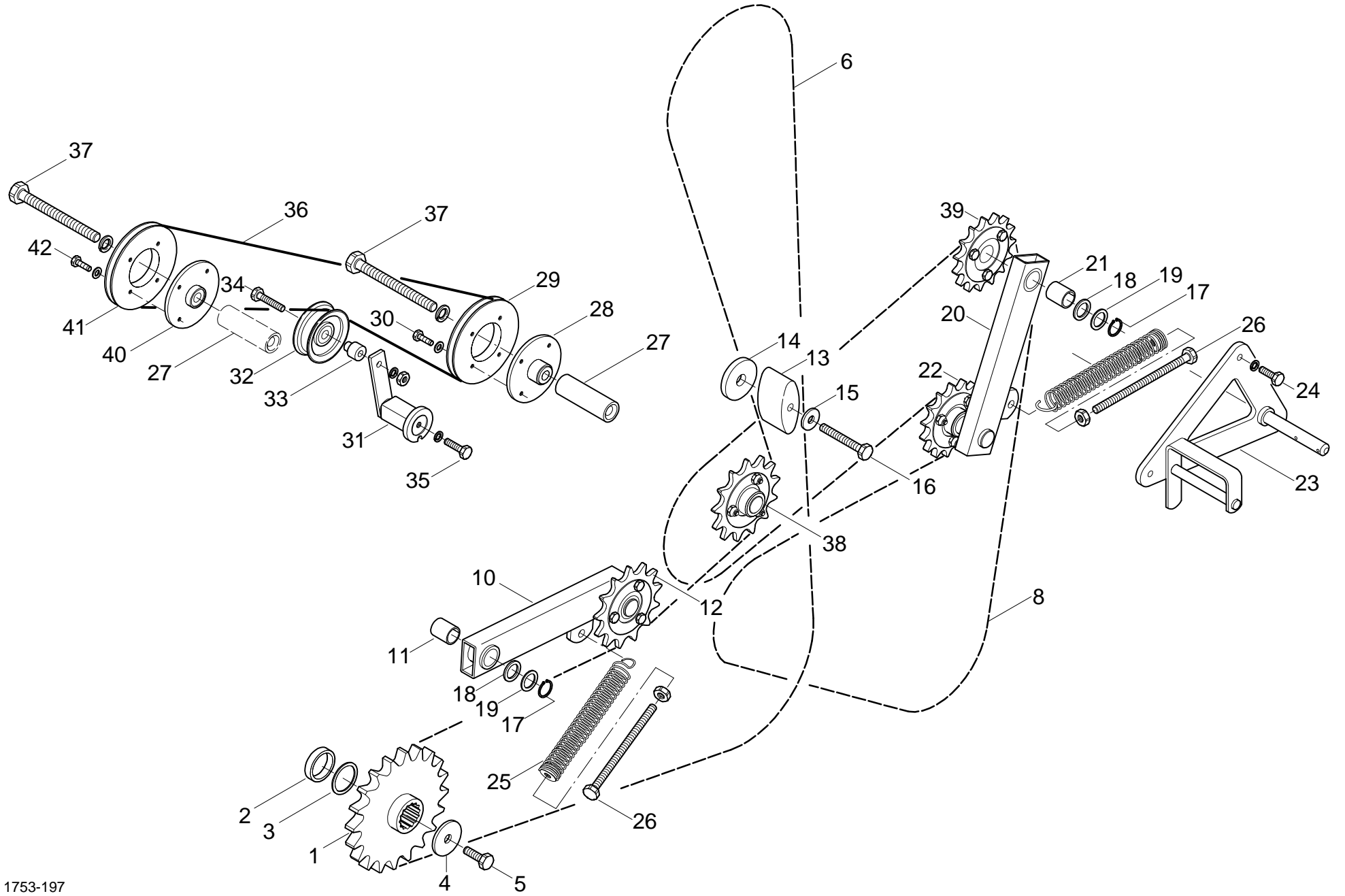
ÜBERTRAGUNGSTEILE
TRANSMISSION PARTS
ENTRAINEMENT

POS.NR.	TEILE NR.	STÜCK	BENENNUNG	DESCRIPTION	DESIGNATION	TECH. INFO
POS.NO.	PART.NO.	QUANTITY				TECH. INFO
POS.NO.	NO. DE PIECE	QUANTITEE				INFO TECHN.
1	1753.25.01.01	1	Kettenrad	chain sprocket	roue à chaîne	19 Z
2	1724.53.12.05	1	Distanzhülse	distance bush/sleeve	douille d'entretoisement	
3	0910.73.44.00	n.B.	Passscheibe	shim washer	rondelle d'ajustage	45x55x1
	0910.73.43.00	n.B.	Passscheibe	shim washer	rondelle d'ajustage	45x55x0,5
	0910.73.42.00	n.B.	Passscheibe	shim washer	rondelle d'ajustage	45x55x0,3
	0910.73.40.00	n.B.	Passscheibe	shim washer	rondelle d'ajustage	45x55x0,1
4	0910.80.46.00	1	Scheibe	washer	rondelle	
5	0901.30.90.00	1	6kt-Schraube	hex.bolt	boulon à tête hex.	M 12x40
6	0934.19.64.00	1	Rollenkette	roller chain	chaîne à rouleaux	20B-1x164S
7*	0934.65.10.00	1	Splintverschlußglied	connecting link by split pin	raccord avec goupille fendue	S-20B-1
8	0934.18.57.00	1	Rollenkette	roller chain	chaîne à rouleaux	16B-1x134S
9*	0934.65.07.00	1	Splintverschlußglied	connecting link by split pin	raccord avec goupille fendue	S-16B-1
10-12	1722.25.04.02	1	Spannhebel, rechts, kpl.	gripping lever, right, cpl.	levier tension, droite, cpl.	
10	1722.25.04.03	1	Hebel	lever	levier	
11	0920.13.45.00	1	Laufbuchse	sleeve	douille	
12	1721.25.04.09	1	Kettenspannrad kpl.	chain tensioning sprocket	pignon tendeur de chaîne	13 Z
13	0934.99.01.00	1	Spannklotz	tensioning block	bloc tendeur	
14	0910.80.39.00	1	Scheibe	washer	rondelle	Rd 35 ; lg.10
15	0910.60.13.00	1	Scheibe	washer	rondelle	13
16	0901.11.49.00	1	6kt-Schraube	hex.bolt	boulon à tête hex.	M 12x90
17	0912.10.25.00	2	Sicherungsring	circlip	circlip	25x1,2
18	0910.76.24.00	4	Stützscheibe	supporting ring	rondelle pour bague de frein	S25x35x2
19	0910.72.04.00	n.B.	Passscheibe	shim washer	rondelle d'ajustage	25x35x0,5
	0910.72.01.00	n.B.	Passscheibe	shim washer	rondelle d'ajustage	25x35x0,1
20-22	1753.25.05.01	1	Spannhebel, links, kpl.	gripping lever, left, cpl.	levier tension, gauche, cpl.	
20	1722.25.04.03	1	Hebel	lever	levier	
21	0920.13.45.00	1	Laufbuchse	sleeve	douille	
22	0934.96.01.00	1	Kettenspannrad kpl.	chain tensioning sprocket	pignon tendeur de chaîne	15 Z
23	1753.25.05.06	1	Konsole	bracket assembly	support	
24	0901.21.08.00	3	6kt-Schraube	hex.bolt	boulon à tête hex.	M 10x25
	0911.10.10.00	3	Federring	spring washer	rondelle grower	A 10

Fortsetzung E 11

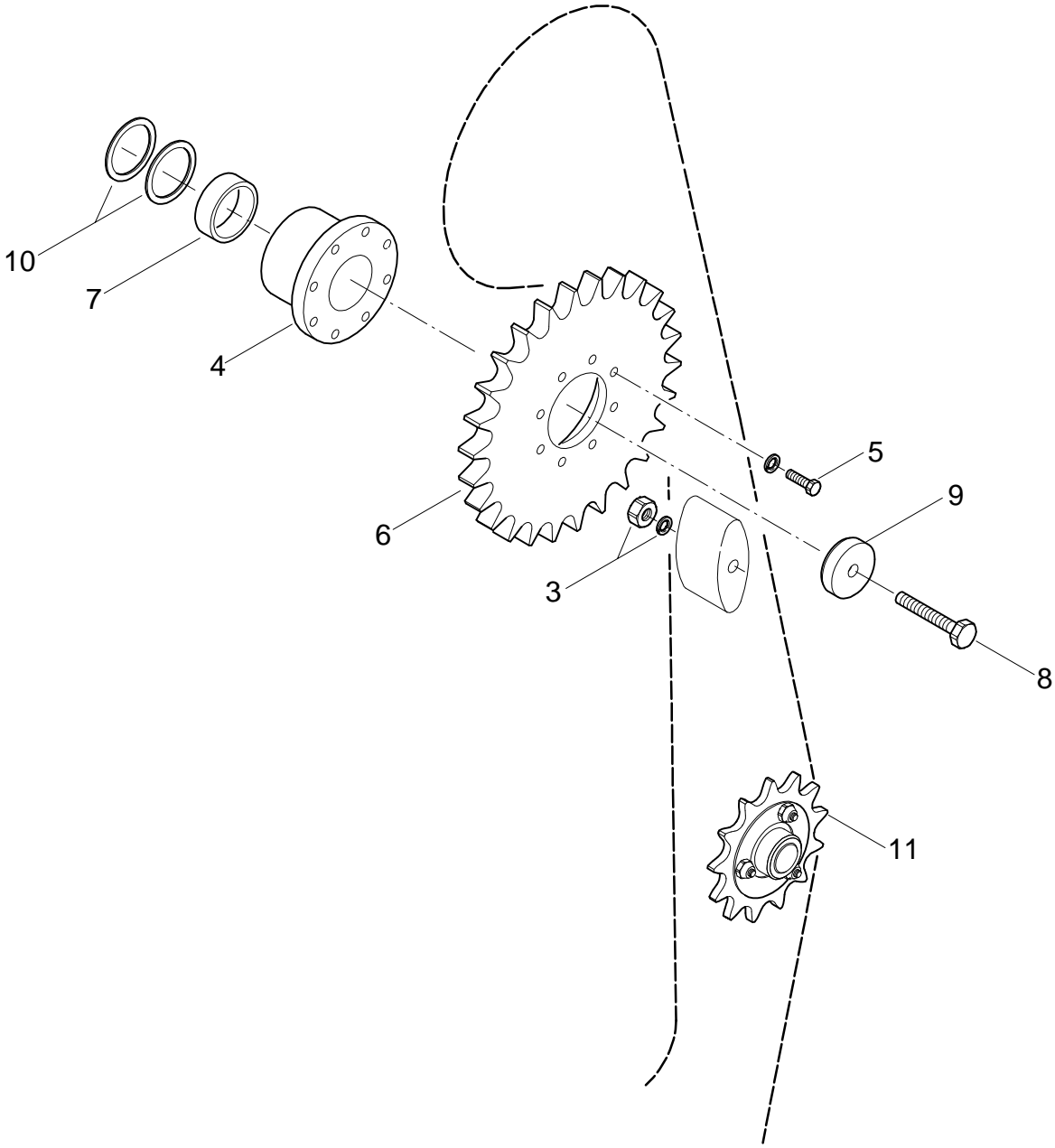
continuation E 11

continuation E 11



ÜBERTRAGUNGSTEILE
TRANSMISSION PARTS
ENTRAINEMENT

POS.NR.	TEILE NR.	STÜCK	BENENNUNG	DESCRIPTION	DESIGNATION	TECH. INFO
POS.NO.	PART.NO.	QUANTITY				TECH. INFO
POS.NO.	NO. DE PIECE	QUANTITEE				INFO TECHN.
25	0940.29.87.00	2	Zugfeder	tension spring	ressort tendeur	
26	0901.21.70.00	2	6kt-Schraube	hex.bolt	boulon à tête hex.	M 12x200
	0907.10.12.00	2	6kt-Mutter	hex.nut	écrou hexagonal	M 12
27	1753.25.07.02	1	○ Distanzstück	spacer	entretoise	Rd 35 ; lg.107
28-30	1753.25.07.03	1	Nabe kpl.	hub cpl.	moyeu cpl.	
	1753.25.09.03	1	● Nabe kpl.	hub cpl.	moyeu cpl.	
28	1753.25.07.04	1	Nabe	hub	moyeu	
29	1725.37.09.03	1	Riemenscheibe	belt pulley	poulie à courroie	
	1753.25.09.05	1	● Riemenscheibe	belt pulley	poulie à courroie	
30	0901.20.68.00	4	6kt-Schraube	hex.bolt	boulon à tête hex.	M 8x25
	0911.10.08.00	4	Federring	spring washer	rondelle grower	A 8
31-34	1753.25.07.09	1	Riemenspanner kpl.	belt tensioner cpl.	tendeur de courroie cpl.	
31	0934.99.11.00	1	Spannelement	tensioner	tendeur	Se 18
32	0924.52.11.00	1	Spannrolle	jockey pulley	galet tendeur	RSR B.15.92LO
33	1712.38.02.79	1	Hülse	sleeve	douille	
34	0901.11.03.00	1	6kt-Schraube	hex.bolt	boulon à tête hex.	M 10x50
	0911.10.10.00	1	Federring	spring washer	rondelle grower	A 10
	0907.10.10.00	1	6kt-Mutter	hex.nut	écrou hexagonal	M 10
35	0901.11.01.00	1	6kt-Schraube	hex.bolt	boulon à tête hex.	M 10x45
	0911.10.10.00	1	Federring	spring washer	rondelle grower	A 10
36	0933.11.14.00	1	Keilriemen	v-belt	courroie trapezoidale	SPZ 1337LW
	0933.11.15.00	1	● Keilriemen	v-belt	courroie trapezoidale	SPZ 1287
37	0901.12.55.00	2	6kt-Schraube	hex.bolt	boulon à tête hex.	M 16x160
	0911.10.16.00	2	Federring	spring washer	rondelle grower	A 16
38	1721.25.04.09	1	Kettenspannrad kpl.	chain tensioning sprocket	pignon tendeur de chaîne	13 Z
39	0934.96.01.00	1	Kettenspannrad kpl.	chain tensioning sprocket	pignon tendeur de chaîne	15 Z
40-42	1753.25.07.26	1	Nabe kpl.	hub cpl.	moyeu cpl.	
	1753.25.07.03	1	● Nabe kpl.	hub cpl.	moyeu cpl.	
40	1753.25.07.27	1	Nabe	hub	moyeu	
	1753.25.07.04	1	● Nabe	hub	moyeu	
41	1725.37.09.03	1	Riemenscheibe	belt pulley	poulie à courroie	
42	0901.20.68.00	4	6kt-Schraube	hex.bolt	boulon à tête hex.	M 8x25
	0911.10.08.00	4	Federring	spring washer	rondelle grower	A 8
			● nur für Garnbindung	for twine tying only	pour liage à ficelle seulement	
			○ 2 Stück für Garnbindung	2 pieces for twine tying	2 pièce pour liage à ficelle	
			siehe auch E 10	see also E 10	regardez aussi E 10	



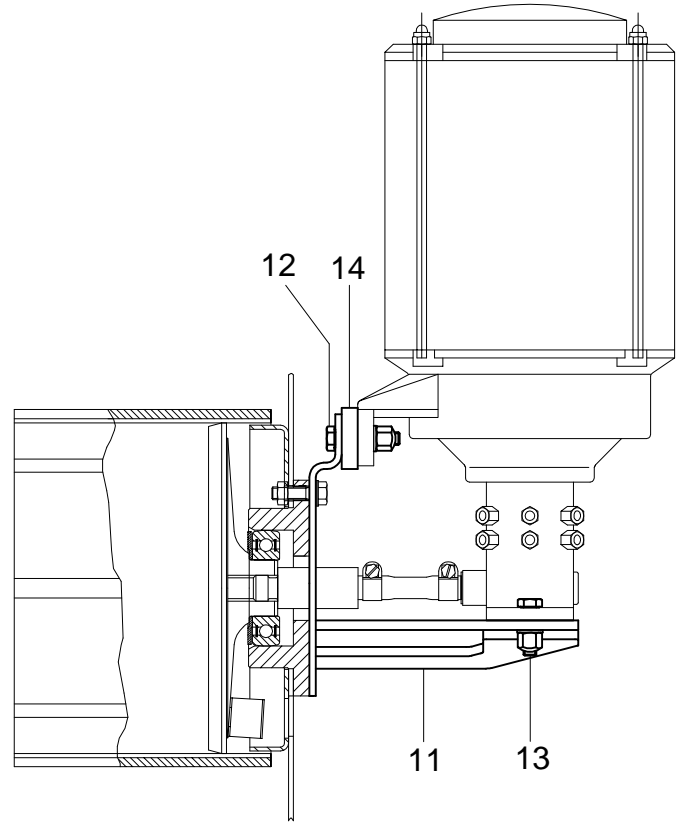
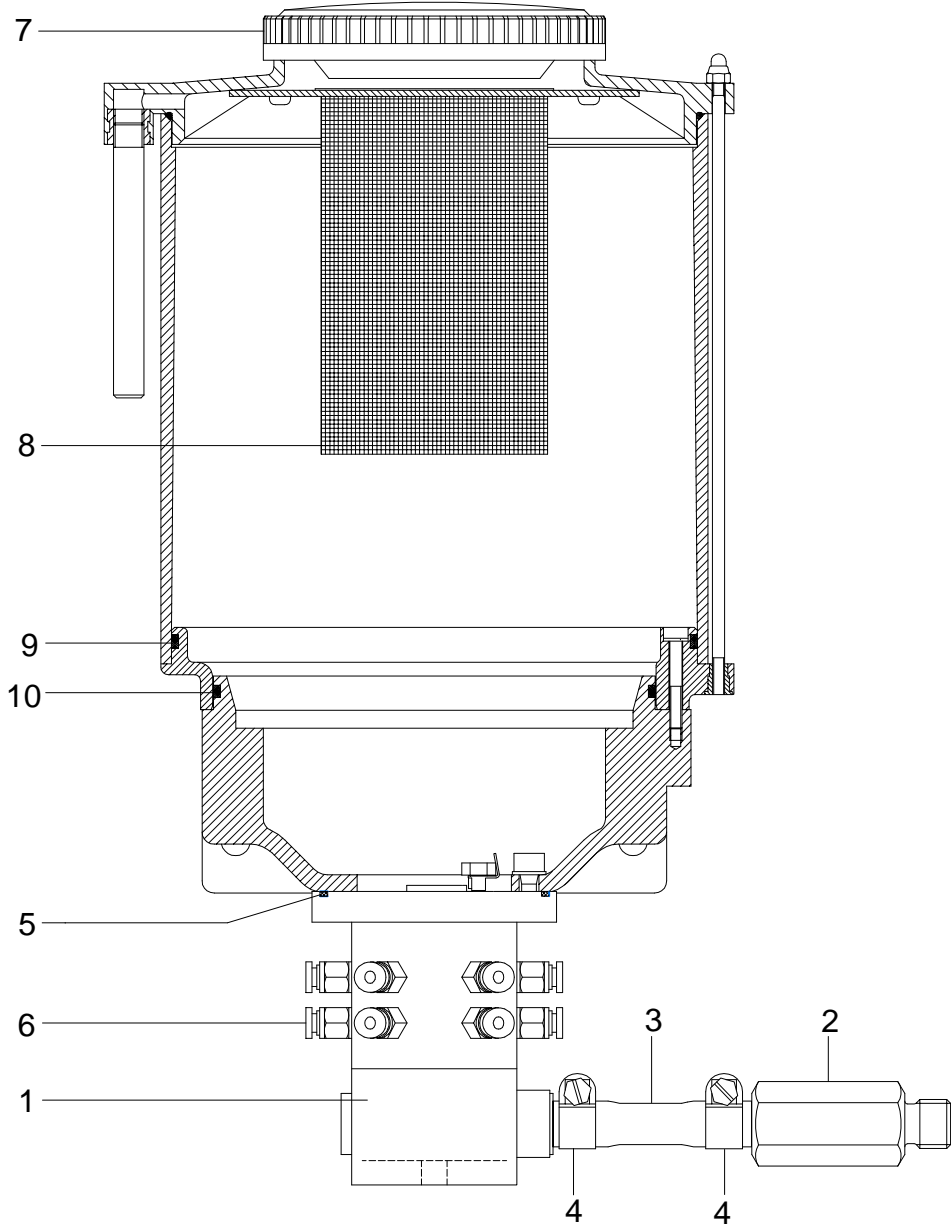
ZUSATZTEILE SILAGE
EXTRA EQUIPMENT SILAGE
OPTION ENSILAGE

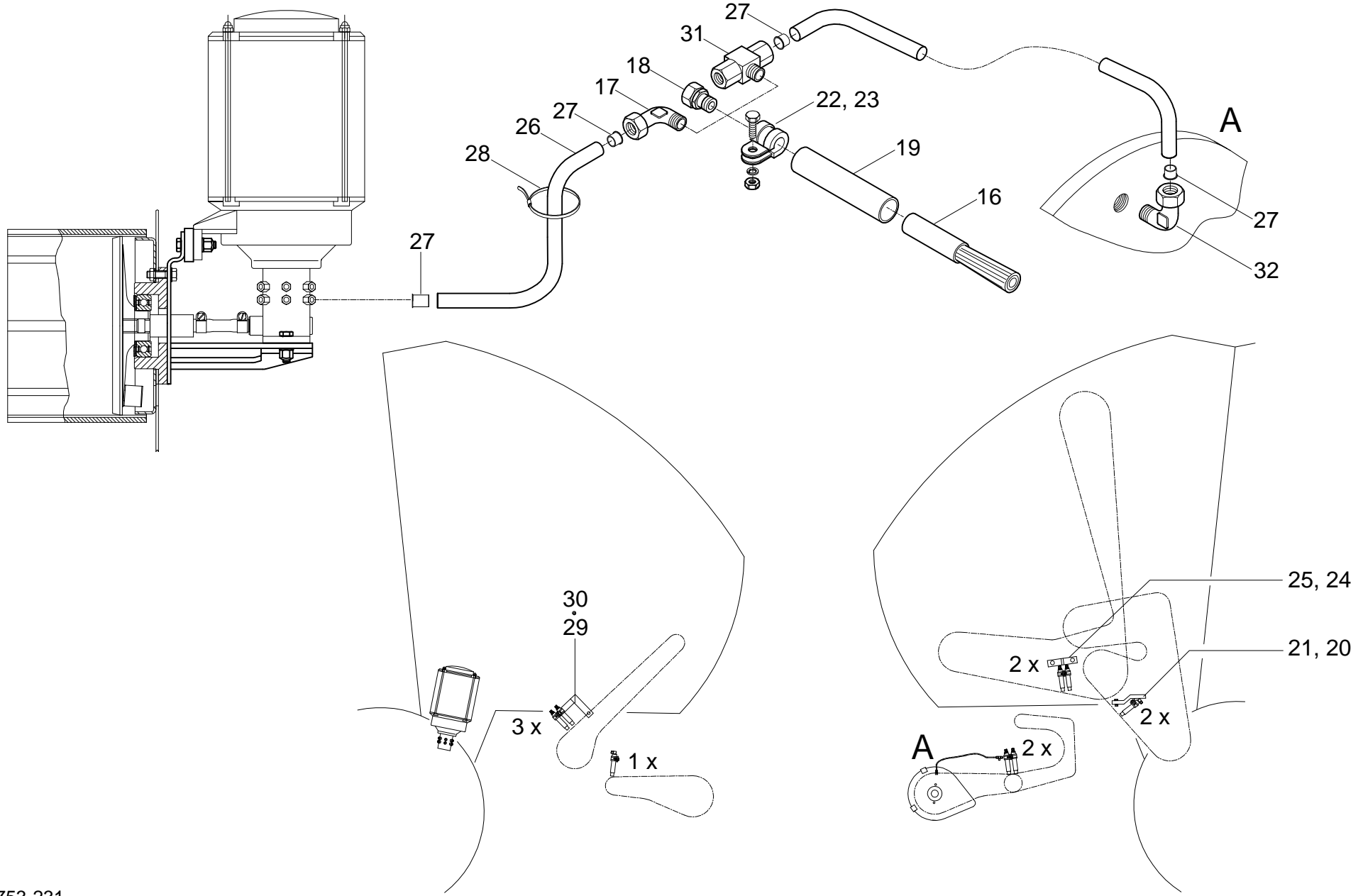
POS.NR.	TEILE NR.	STÜCK	BENENNUNG	DESCRIPTION	DESIGNATION	TECH. INFO
POS.NO.	PART.NO.	QUANTITY				TECH. INFO
POS.NO.	NO. DE PIECE	QUANTITEE				INFO TECHN.
1*	0934.65.10.00	1	Splintverschlußglied	connecting link by split pin	raccord avec goupille fendue	S-20B-1
2*	0934.60.51.00	1	Gekröpftes Doppelglied	cranked double link	double maillon coudé	C-20B-1
3	0907.10.12.00	1	6kt-Mutter	hex.nut	écrou hexagonal	M 12
	0911.10.12.00	1	Federring	spring washer	rondelle grower	A 12
4	0930.34.82.00	1	Sperrkeilfreilauf	key-type overrunning clutch	roue libre cliquets	
5	0901.20.68.00	8	6kt-Schraube	hex.bolt	boulon à tête hex.	M 8x25
	0911.10.08.00	8	Federring	spring washer	rondelle grower	A 8
6	1753.25.14.14	1	Kettenrad	sprocket	pignon	
7	1753.25.14.15	1	Distanzbuchse	distance sleeve	entretoise	
8	0901.30.90.00	1	6kt-Schraube	hex.bolt	boulon à tête hex.	M 12x40
9	1753.25.14.18	1	Scheibe	washer	rondelle	55, lg. 16
10	0910.73.71.00	nB	Paßscheibe	shim washer	rondelle d'ajustage	50x62x0,2
	0910.73.73.00	nB	Paßscheibe	shim washer	rondelle d'ajustage	50x62x0,5
	0910.73.74.00	nB	Paßscheibe	shim washer	rondelle d'ajustage	50x62x1
11	1721.25.04.09	1	Kettenspannrad	chain tensioning sprocket	pignon tendeur de chaîne	

siehe auch E 10

see also E 10

regardez aussi E 10





KETTENSCHMIERANLAGE
CHAIN LUBRICATION UNIT
CRAISSAGE DE CHAINE

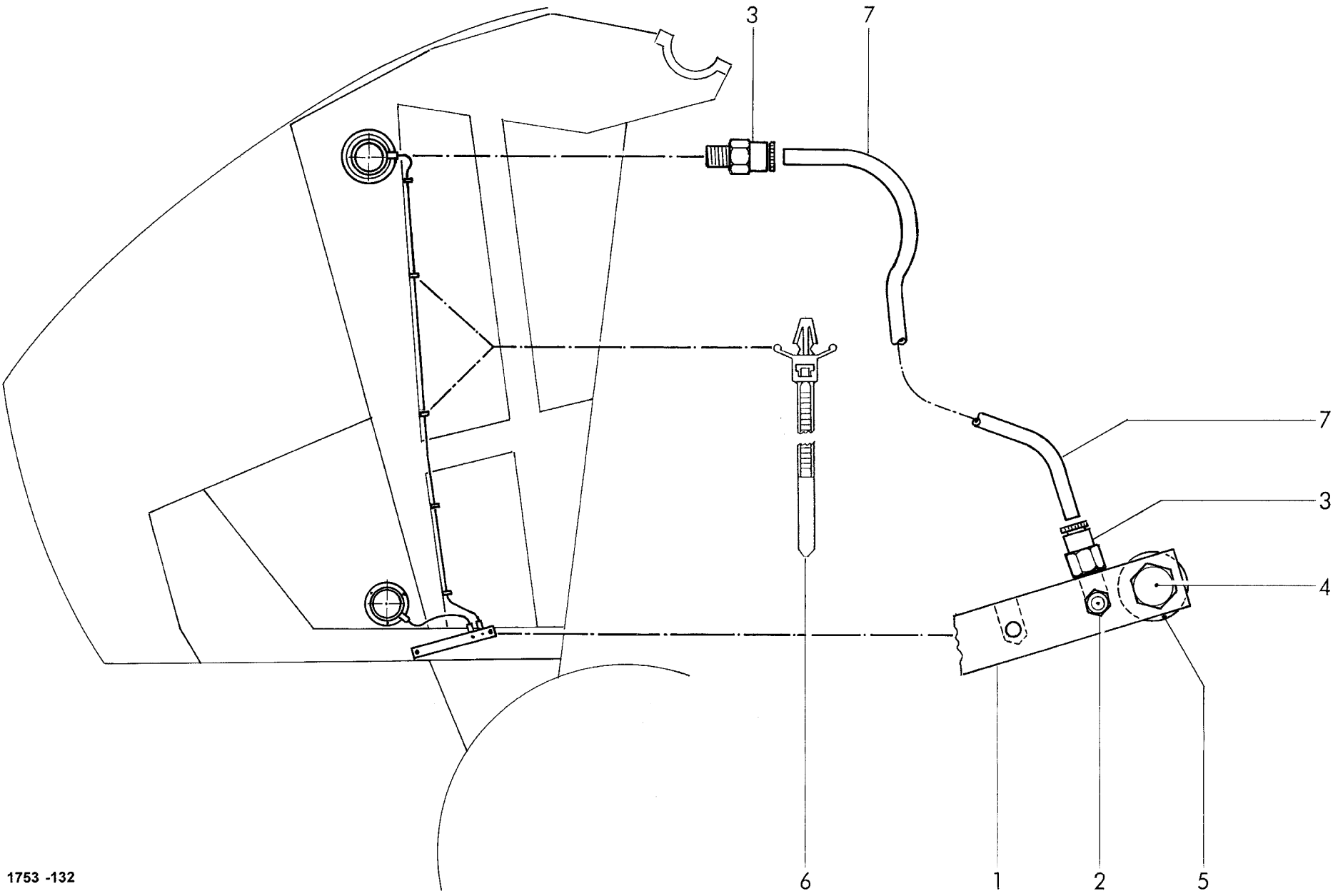
POS.NR.	TEILE NR.	STÜCK	BENENNUNG	DESCRIPTION	DESIGNATION	TECH. INFO
POS.NO.	PART.NO.	QUANTITY				TECH. INFO
POS.NO.	NO. DE PIECE	QUANTITEE				INFO TECHN.
16	0926.60.17.00	nB	Ölpinsel	oil brush	pinceau d'huile	
17	0955.10.21.00	nB	Winkel-Einschraubverschraubung	male stud elbow	raccord coudé	FLL4
18	0955.10.20.00	nB	Gerade Einschraubverschraubung	male stud coupling	raccord, adjustable	ALL4
19	0926.60.27.00	nB	Schutzschlauch	guard tube	tube de protection	15x2;lg.85+3
20	1753.26.03.09	1	Halter	bracket	support	
21	0901.20.66.00	1	6kt-Schraube	hex.bolt	boulon à tête hex.	M8x20
	0910.10.08.00	1	Scheibe	washer	rondelle	8.4
	0907.10.08.00	1	6kt-Mutter	hex.nut	écrou hexagonal	M8
22	0954.62.42.00	nB	Rohrschelle	pipe clamp	collier de serrage	
23	0901.20.47.00	nB	6kt-Schraube	hex.bolt	boulon à tête hex.	M6x20
	0907.10.06.00	nB	6kt-Mutter	hex.nut	écrou hexagonal	M6
	0911.10.06.00	nB	Federring	spring washer	rondelle grower	A6
24	1742.26.03.19	1	Halter	bracket	support	
25	0901.20.49.00	3	6kt-Schraube	hex.bolt	boulon à tête hex.	M6x25
	0910.10.06.00	3	Scheibe	washer	rondelle	6.4
	0911.10.06.00	3	Federring	spring washer	rondelle grower	A6
	0907.10.06.00	3	6kt-Mutter	hex.nut	écrou hexagonal	M6
26	1753.26.03.37	nB	Polyamidrohr	polyamid tube	tube polyamid	4x0,75;lg.4250
27	0926.60.18.00	nB	Einsteckhülse	insert bush	douille intérieur	
28	0972.64.01.00	nB	Kabelbinder	cable binder	collier de cable	
29	1740.26.04.24	1	Halter	bracket	support	
30	0901.11.45.00	1	6kt-Schraube	hex.bolt	boulon à tête hex.	M12x70
	0910.10.13.00	1	Scheibe	washer	rondelle	13
	0907.10.12.00	1	6kt-Mutter	hex.nut	écrou hexagonal	M12
31	0955.16.60.00	1	T-Verschraubung	T-connection	raccord-T	QLL 4
32	0955.10.21.00	1	Winkel-Einschraubverschraubung	male stud elbow	raccord coudé	FLL 4

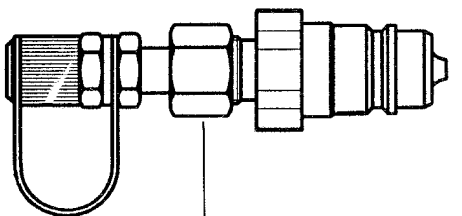
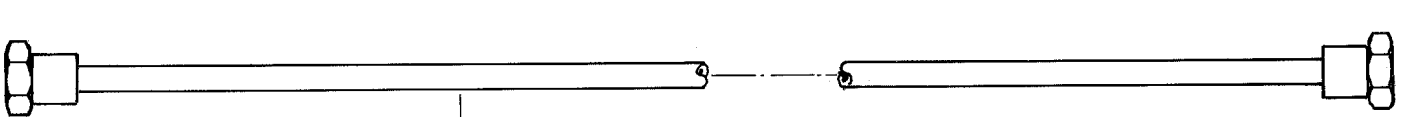
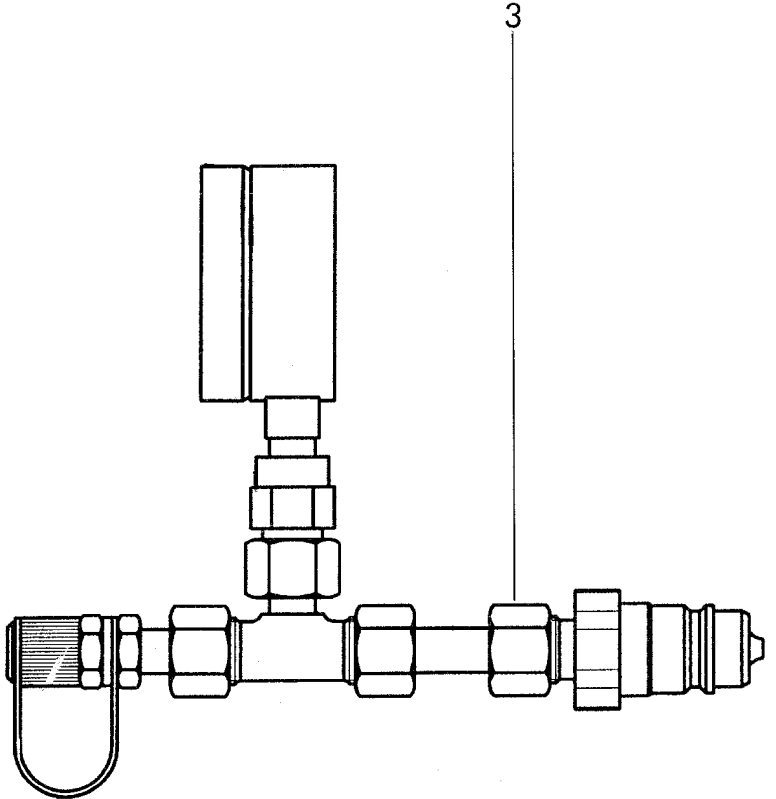
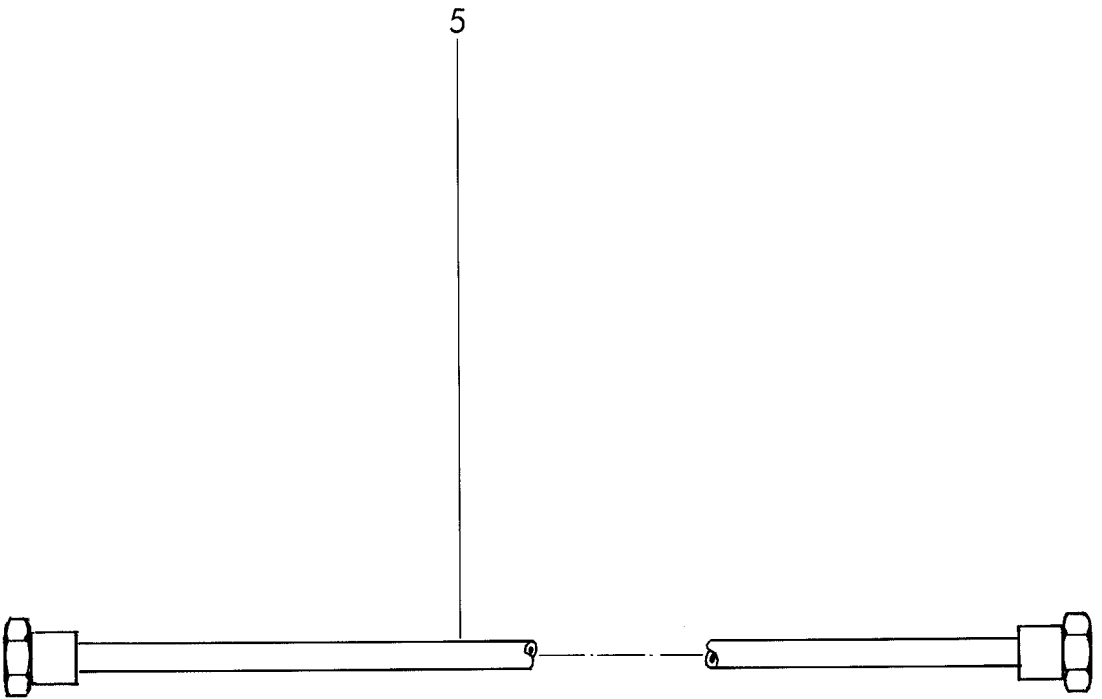
siehe auch E 30

see also E 30

regardez aussi E 30

1753 -132

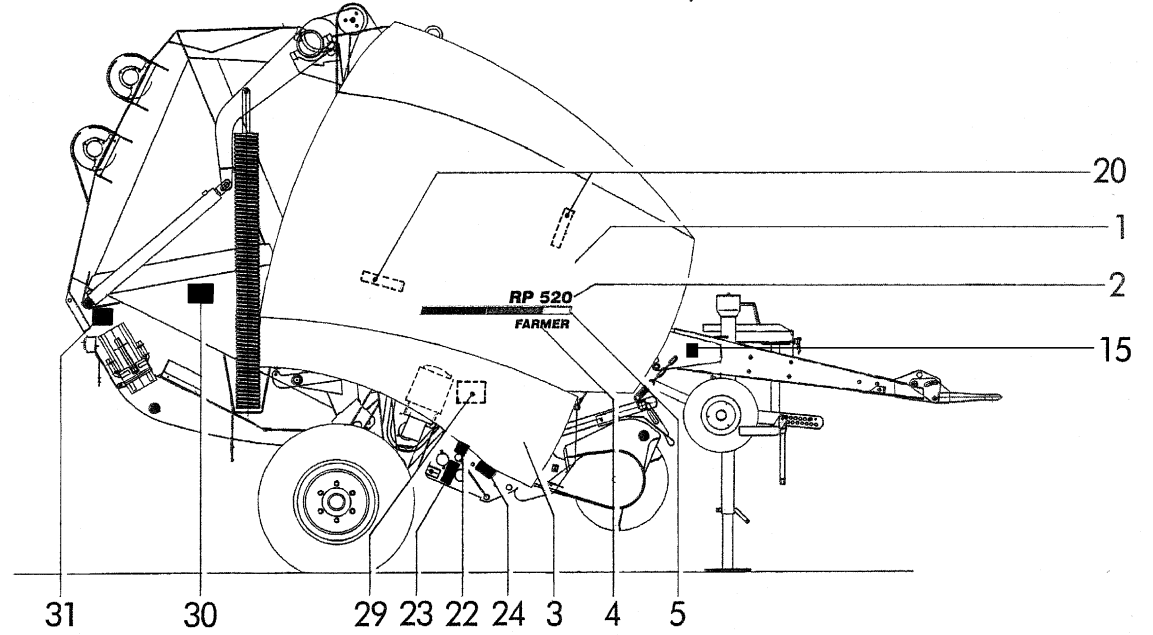
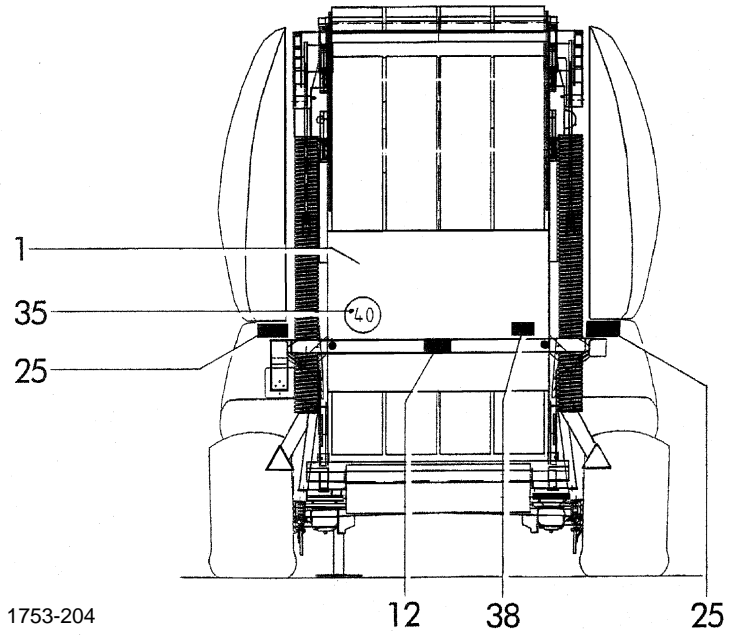
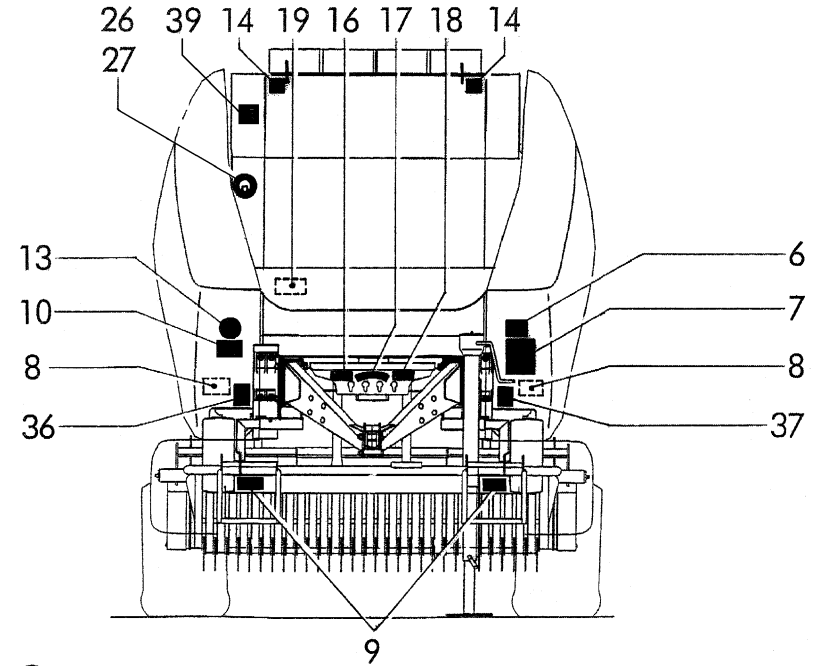
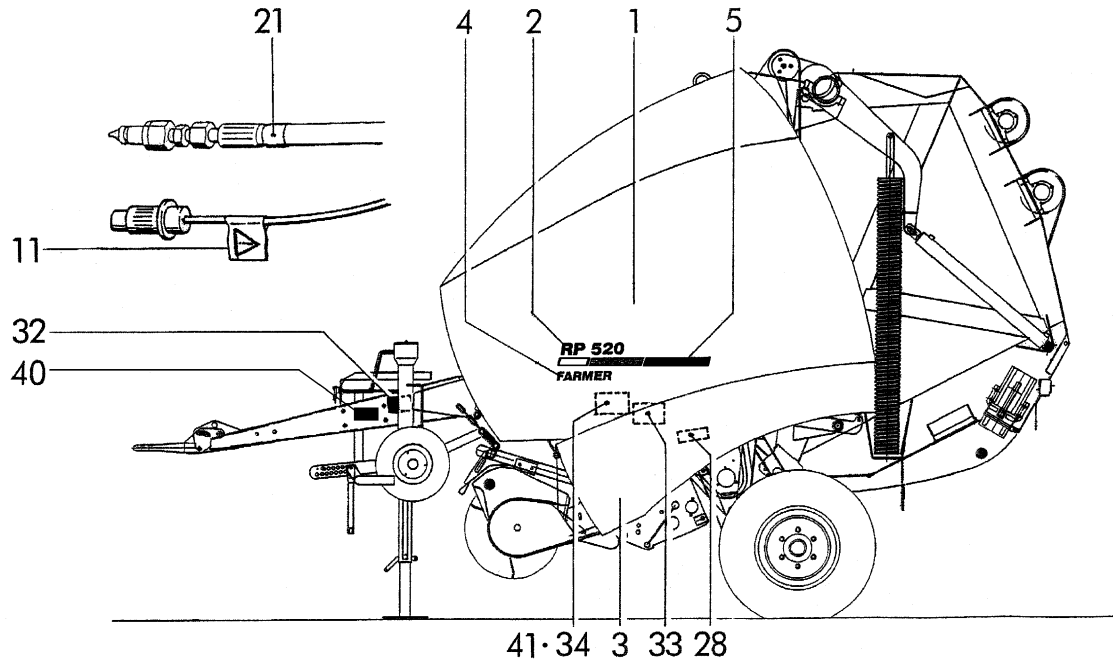




1753 -118

5

4



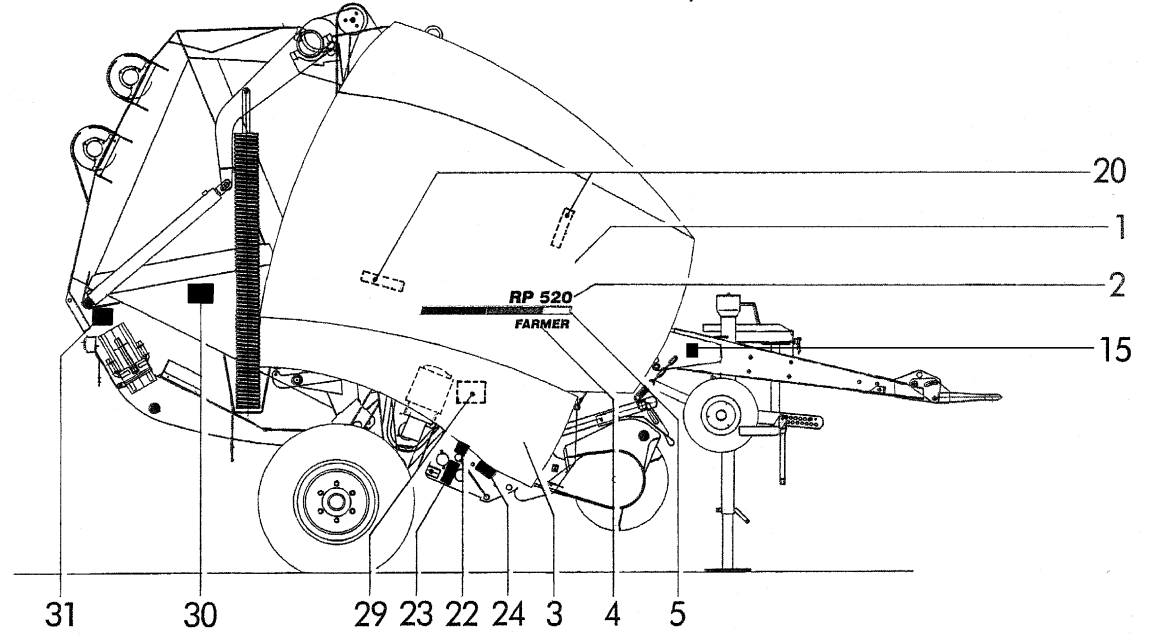
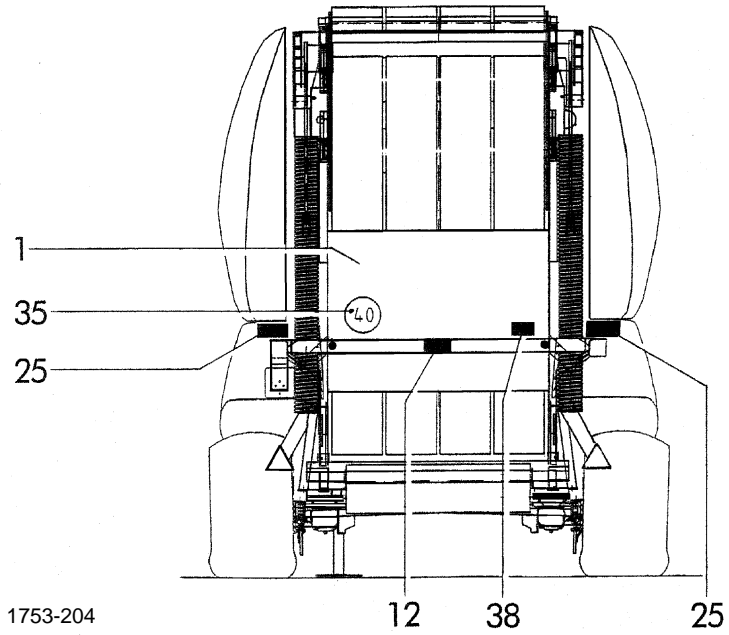
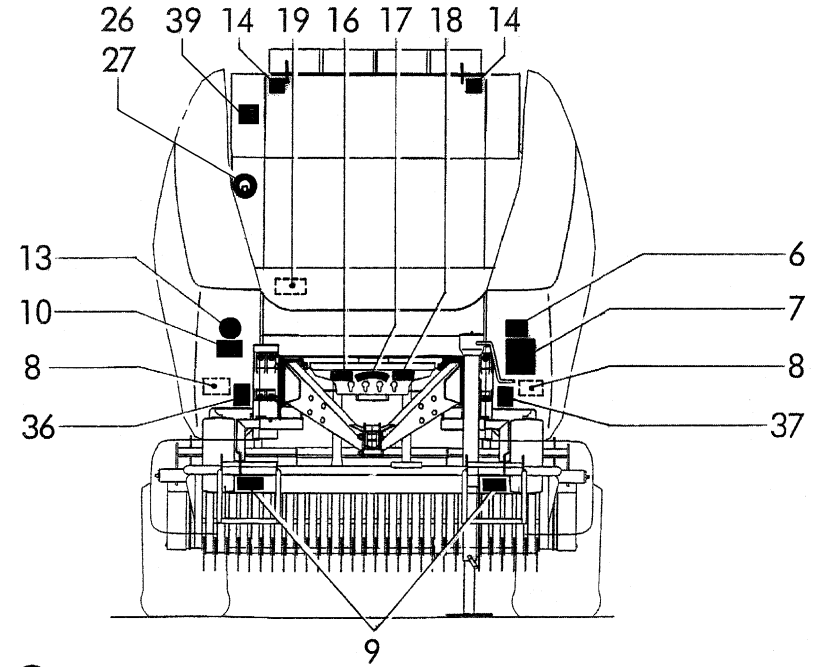
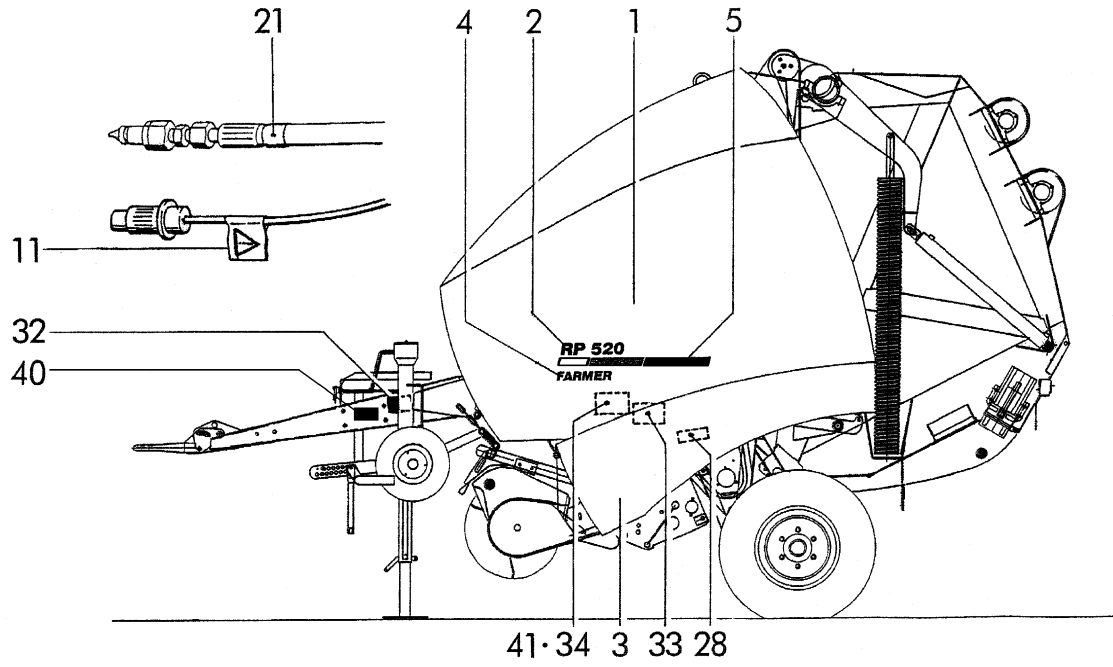
BESCHRIFTUNG / LACKIERUNG / TECHNISCHE DOKUMENTATION
 STICKERS / PAINTING / TECHNICAL DOCUMENTATION
 INSCRIPTION / PEINTURES / DOCUMENTATION TECHNIQUE

POS.NR.	TEILE NR.	STÜCK	BENENNUNG	DESCRIPTION	DESIGNATION	TECH. INFO
POS.NO.	PART.NO.	QUANTITY				TECH. INFO
POS.NO.	NO. DE PIECE	QUANTITEE				INFO TECHN.
1-41	1753.83.01.00	1	Beschriftung, kpl. RP 520 FARMER	decals, cpl. RP 520 FARMER	inscription, cpl. RP 520 FARMER	
	1753.83.02.00	1	Beschriftung, kpl. RP 520 MASTER	decals, cpl. RP 520 MASTER	inscription, cpl. RP 520 MASTER	
	1751.83.01.00	1	Beschriftung, kpl. RP 502 SPECIAL	decals, cpl. RP 502 SPECIAL	inscription, cpl. RP 502 SPECIAL	
1	0386.61.00.00	3	WELGER	WELGER	WELGER	
2	0387.73.00.00	2	RP 502	RP 202	RP 202	
	0387.30.00.00	2	RP 520	RP 220	RP 220	
3	0386.62.00.00	2	Welger Logo	Welger Logo	Welger Logo	
4	0388.80.00.00	2	FARMER	FARMER	FARMER	
	0388.82.00.00	2	MASTER	MASTER	MASTER	
	0387.29.00.00	2	SPECIAL	SPECIAL	SPECIAL	
5	0388.86.00.00	2	Drei-Farb-Streifen	three colours stripe	decalcomanie à trois couleurs	
6	0388.11.00.00	1	Vor Inbetriebnahme...	Prior to operating...	avant la mise en marche	
7	0388.24.00.00	1	Maschine nur bestimmungsgemäß...	Stop baler and tractor engine...	La presse ne doit être...	
8	0389.92.00.00	2	Haube im Betriebszustand...	Keep cover closed...	Fermer les dispositifs...	
9	0389.94.00.00	2	Nie in den Aufsammler greifen	Never reach into pick-up	rester à l'écart du ramasseur ...	
10	0388.25.00.00	1	Schlüssel abziehen	remove key	retirer la clé	
11	0388.13.00.00	1	Stecker herausziehen	remove power cord	débrancher le câble de raccordement	
12	0389.93.00.00	1	Aufenthalt hinter Heckklappe	stay clear of gate	rester à l'écart de la zone ...	
13	0388.37.00.00	1	Rauchen verboten	no smoking	ne pas fumer	
14	0389.48.00.00	2	Kranaufhängung	crane suspension	point d'ancrage	
15	0386.55.00.00	1	Anzugsmomente Deichsel	instruction for drawbar mounting	instruction pour montage de timon	D 8
16	0391.06.00.00	1	Mitfahren verboten!	Do not ride on ...	Ne transporter personne ...	
17	0396.45.00.00	1	540/min	540/min	540/min	
18	0387.36.00.00	1	Hydraulikdruck	hydraulic pressure	pression hydraulique	
19	0389.40.00.00	1	Netzeinlauf von der Rolle -	net inserting from roll	enfilage du filet	
20	0390.84.00.00	2	Einstellskala	focusing scale	échelle de réglage	
21	1740.83.01.39	1	Markierungs-Satz für Hydraulik-Schläuche	set of decals for hydraulic tubes	jeu de décalcomaniés pour des tuyaux hydrauliques	
22	0387.31.00.00	1	Schloß "geschlossen"	lock "closed"	verrou "ferme"	
23	0387.32.00.00	1	Schloß "offen" mit Pfeil	lock "open" with arrow	verrou "ouvert" avec flèche	
24	0387.33.00.00	1	Gefahr: Messerklingen	danger: cutting blade	rique: lame de coupe	
25	0394.98.00.00	2	Warnschild: Heckklappe	warning: tailgate	symbol: ne passez pas sous la porte	
26	0387.59.00.00	1	Skala für Ballendurchmesser	scale for bale diameter	échelle pour diamètre de balles	
27	0387.60.00.00	1	Pfeil, rot zu Pos. 0387.59.00.00	arrow, red for pos. 0387.59.00.00	flèche, rouge pour pos.0387.59.00.00	
28	0387.63.00.00	1	1x / 24 h schmieren	1x / 24h to lubricate	1x / 24h lubrifier	
29	0390.02.00.00	1	Nur Kettenhaftöl verwenden...	Use chain lubricant...	N'utilisez que de l'huile...	
30	0387.64.00.00	1	Riemen entspannen	slacken belts	détendre le courroie	

Fortsetzung F 21

continuation F 21

continuation F 21



BESCHRIFTUNG / LACKIERUNG / TECHNISCHE DOKUMENTATION
 STICKERS / PAINTING / TECHNICAL DOCUMENTATION
 INSCRIPTION / PEINTURES / DOCUMENTATION TECHNIQUE

POS.NR.	TEILE NR.	STÜCK	BENENNUNG	DESCRIPTION	DESIGNATION	TECH. INFO
POS.NO.	PART.NO.	QUANTITY				TECH. INFO
POS.NO.	NO. DE PIECE	QUANTITEE				INFO TECHN.
31	0387.65.00.00	1	Ballendichte	bale density	densité de balles	
32	0387.66.00.00	1	Heckklappe	tail gate	porte arrière	
33	0387.67.00.00	1	+ Absperrhahn für Schneidwerk	shut-off valve for cutter bar	robinet d' arrêt pour dispositif de coupe	FARMER
34	0387.72.00.00	1	+ Kugelhahn 35 bar / Volllast	ball valve 35 bar / full load	robinet à bille 35 bar / à pleine puissance	FARMER
35	0395.99.00.00	1	● 25 (km)	25 (km)	25 (km)	
	0392.71.00.00	1	40 (km)	40 (km)	40 (km)	
36	0387.80.00.00	1	Verkleidung öffnen, rechts	open casings, right	ouvrir le revêtement, droit	
37	0387.81.00.00	1	Verkleidung öffnen, links	open casings, left	ouvrir le revêtement, gauche	
38	0387.96.00.00	1	Notbetrieb: Ballendichte	emergency operation: bale density	régime de secours: densité de balles	MASTER
39	0386.46.00.00	1	Länge der Transportketten	length of chain conveyor	longueur, chaîne de transport	
40	0386.49.00.00	1	Feststellbremse	parking brake	frein secondaire	
41	0386.20.00.00	1	◇ Steuerblock Messer/Boden	control block blade / bottom	bloc de commande couteau / fond	FARMER
42*	0948.10.05.00	1	Grundfarbe, Rotbraun	primer, red-brown	couche de fond, rouge-brune	1 kg
43*	0948.11.22.00	1	Lackfarbe, Lelyrot	paint, lely-red	peinture, lely-rouge	1 kg
44*	0948.11.25.00	1	Sprühdose, Lelyrot	spray, lely-red	spray lely-rouge	520 ml
45*	0948.12.09.00	1	Lackfarbe, Achatgrau	paint, gray	peinture, grise	1 kg
46*	0948.16.02.00	1	Lackfarbe, Silber	paint, silver	peinture, argent	1 kg
47*	0948.19.02.00	1	Verdünnung	thinning	diluant	1 kg
48*	1753.99.01.06	1	Betriebsanleitung	---	---	
49*	1753.99.03.06	1	---	Operating Manual	---	
50*	1753.99.05.06	1	---	---	Manual de Service	
51*	1753.99.01.05	1	E-Link RP 520 MASTER	---	---	
52*	1753.99.03.05	1	---	E-Link RP 520 MASTER	---	
53*	1753.99.05.05	1	---	---	E-Link RP 520 MASTER	
52*	1753.99.21.07	1	Ersatzteilliste	Spare Parts List	Liste de Pièces de Rechange	

● nur für Frankreich

only for france

pour france seulement

◇ für Schneidwerk mit Hydroflexcontrol

for cutting device with Hydroflexcontrol

pour despositif de coupe avec Hydroflexcontrol

+ für Schneidwerk ohne Hydroflexcontrol

for cutting device without Hydroflexcon

pour despositif de coupe sans Hydroflexcontrol

| größere Farbgebände auf Anfrage

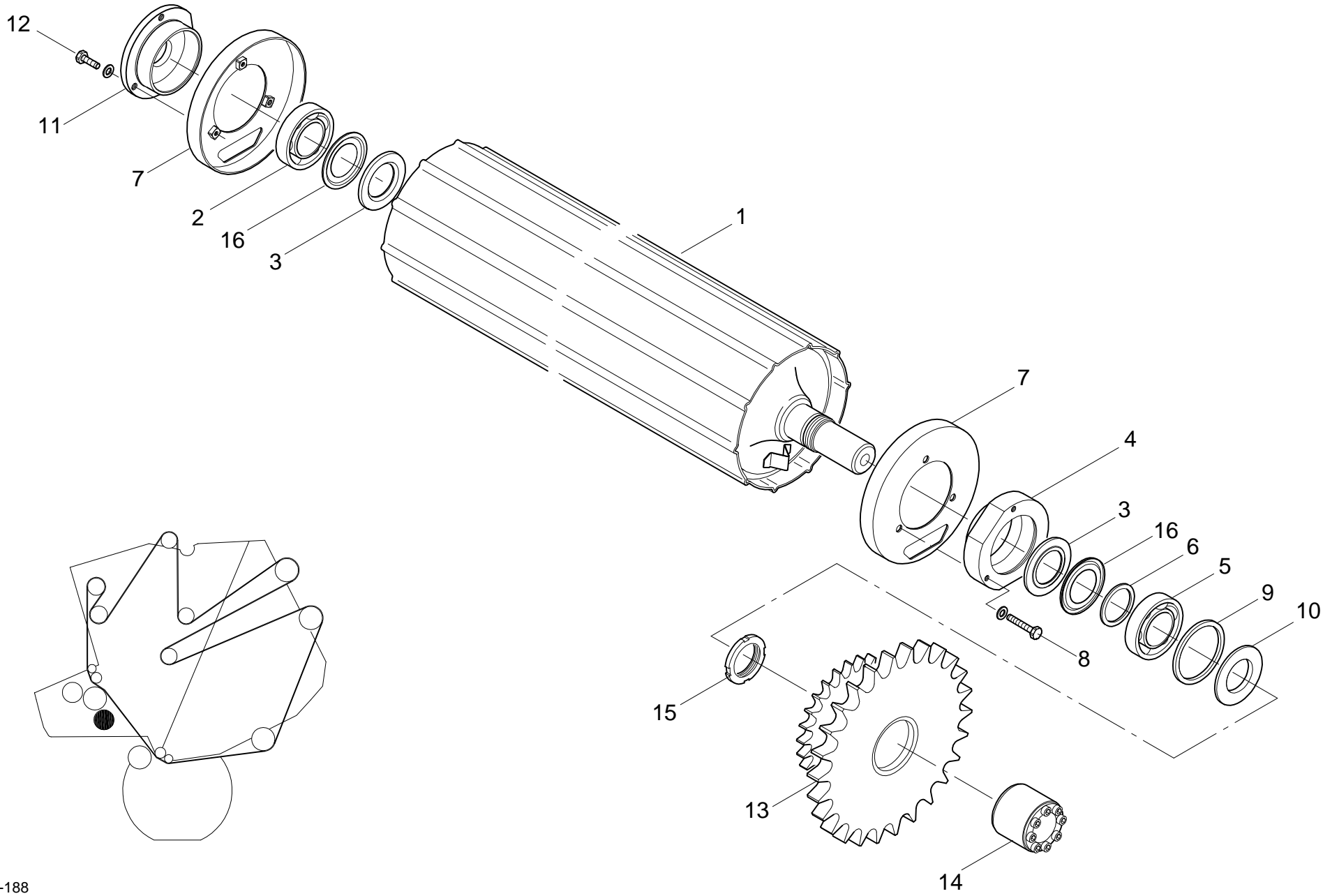
bigger contance by order

plus grande contenance sur demande

siehe auch F 20

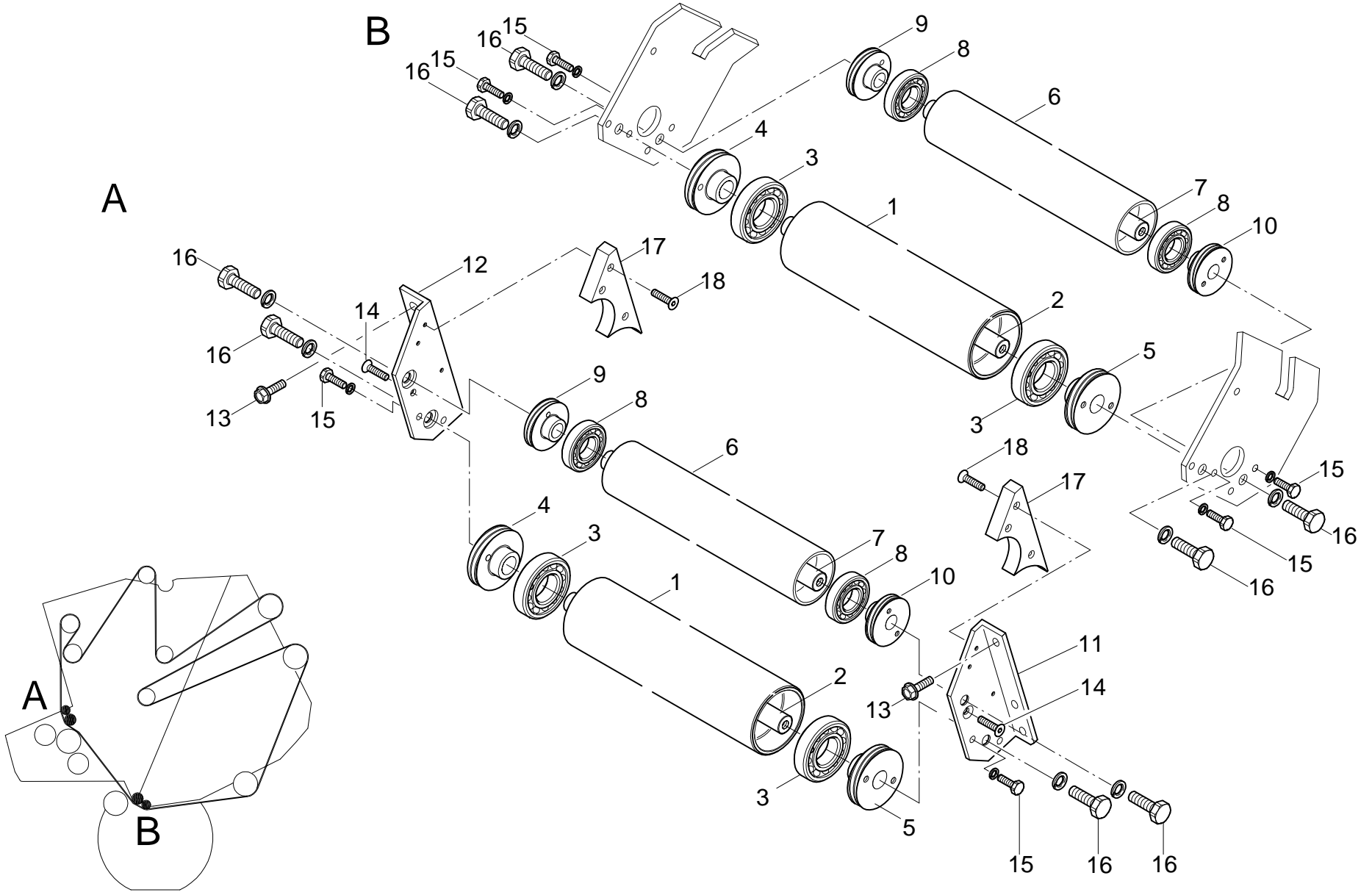
see also F 20

regardez aussi F 20



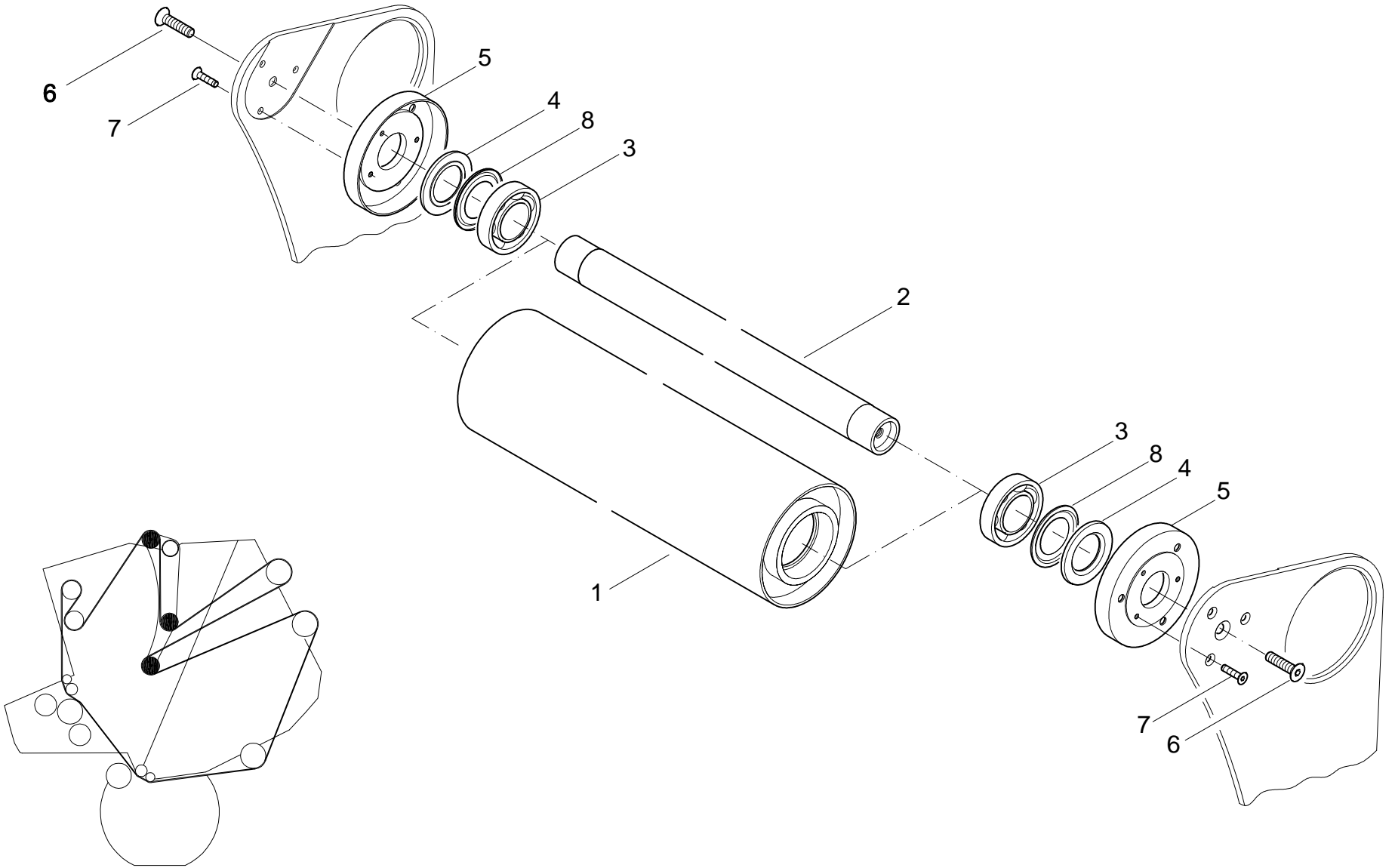
HAUPTANTRIEBSWALZE
 MAIN DRIVE ROLLER
 ROULEAU D'ENTRAIMENT PRINZIPAL

POS.NR.	TEILE NR.	STÜCK	BENENNUNG	DESCRIPTION	DESIGNATION	TECH. INFO
POS.NO.	PART.NO.	QUANTITY				TECH. INFO
POS.NO.	NO. DE PIECE	QUANTITEE				INFO TECHN.
1	1724.14.81.03	1	Sickenwalze kpl.	seam roller cpl.	rouleau à suage cpl.	
2	0922.13.15.00	1	Rillenkugellager	ball bearing	roulement	CB 210
3	1724.14.02.14	2	Schutzscheibe	seal	bague d'etancheite	
4-5	1724.14.62.01	1	Flanschlager kpl.	flange bearing cpl.	roulement avec flasques cpl.	
4	1724.14.62.02	1	Lagerring	bearing ring	bague de roulement	
5	0922.40.10.00	1	Pendelrollenlager	self-aligning roller bearing	roulement a rouleaux articulé	22210 E
6	0910.73.73.00	1	Paßscheibe	shim washer	rondelle d'ajustage	50x62x1
7	1722.16.02.05	2	Dichtscheibe kpl.	sealing disc	flasque	
8	0901.10.77.00	3	6kt-Schraube	hex.bolt	boulon à tête hex.	M8x45
	0911.85.08.00	3	Scheibenpaar	pair of washer	paire de rondelle	8.2
9	0912.40.08.00	1	Doppelsicherungsring	circlip	circlip	FK 7 DSB 93x5x1,98
10	1724.14.62.14	1	Schutzscheibe	seal	bague d'etancheite	Ø 90
11	1724.18.03.11	1	Lagerdeckel	bearing cover	bride	
12	0901.20.68.00	3	6kt-Schraube	hex.bolt	boulon à tête hex.	M 8x25
	0911.85.08.00	3	Scheibenpaar	pair of washer	paire de rondelle	8.2
13	1753.14.17.03	1	Kettenrad kpl.	chain sprocket cpl.	roue à chaîne cpl.	Z 28 ; Z 22
14	0912.70.05.00	1	Konus-Spannelement	cone - tensioner	cône - élément de serrage	
15	0908.69.10.00	1	Nutmutter	nut	écrou cannelé	M50x1,5
16	0925.33.70.00	2	Nilosring	nilos ring	bague nilos	62 10



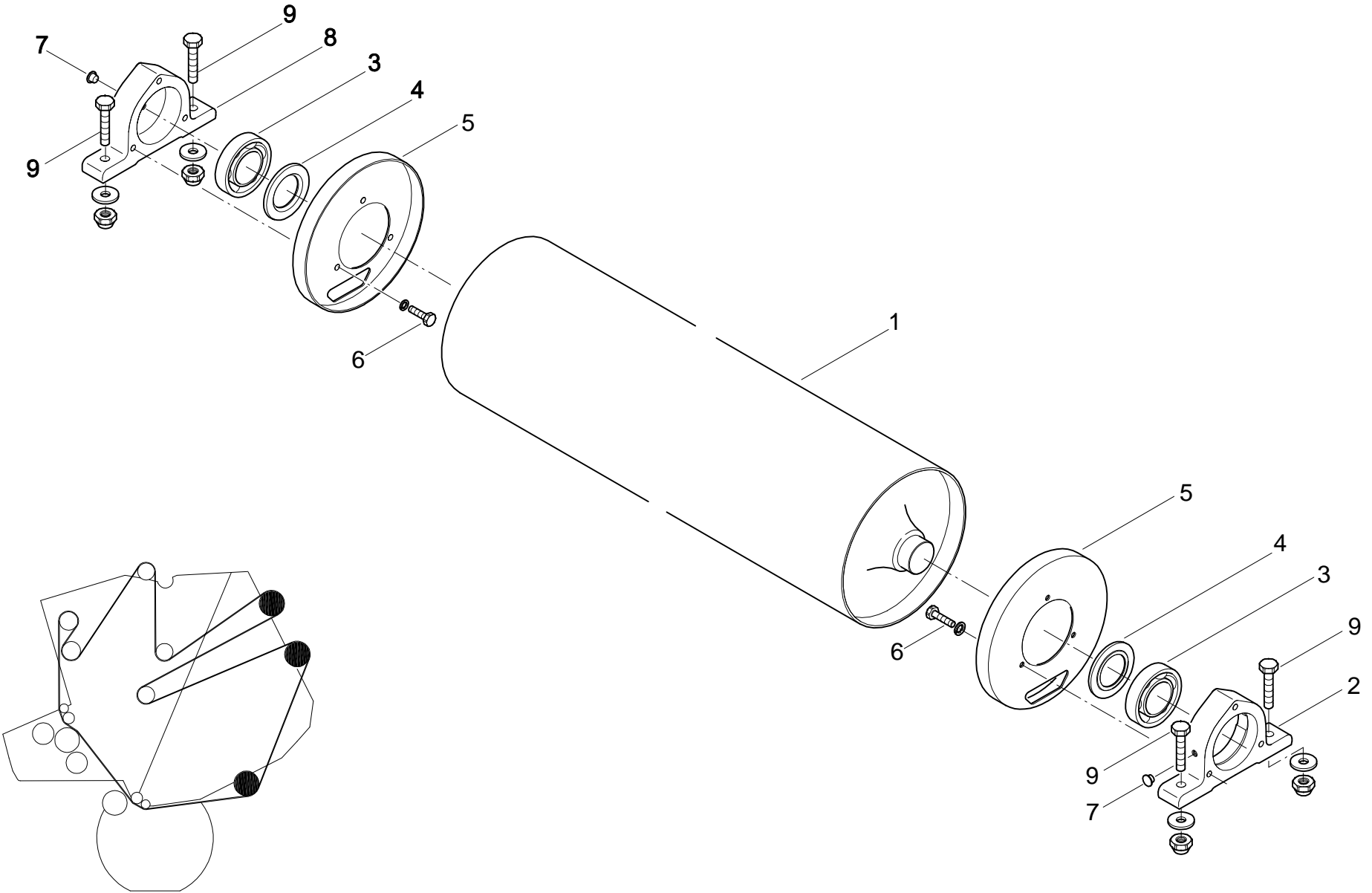
DOPPELWALZE
DOUBLE ROLLER
ROULEAU DOUBLE

POS.NR.	TEILE NR.	STÜCK	BENENNUNG	DESCRIPTION	DESIGNATION	TECH. INFO
POS.NO.	PART.NO.	QUANTITY				TECH. INFO
POS.NO.	NO. DE PIECE	QUANTITEE				INFO TECHN.
1-5	1753.15.01.01	2	Walze einbaufertig	roller cpl. for mounting	rouleau cpl. pour installation	Ø 114,3
1	1753.15.01.02	2	Walze	roller	rouleau	Ø 114,3
2	1753.15.01.07	2	Achse	axle	axe	Rd 30; lg.1296
3	0922.12.71.00	4	Rillenkugellager	ball bearing	roulement	6309-2RS
4	1753.15.01.10	2	Dichtscheibe rechts	sealing disc right	flasque droit	
5	1753.15.01.11	2	Dichtscheibe links	sealing disc left	flasque gauche	
6-10	1753.15.02.01	2	Walze einbaufertig	roller cpl. for mounting	rouleau cpl. pour installation	Ø 88,9
6	1753.15.02.02	2	Walze	roller	rouleau	Ø 88,9
7	1753.15.01.07	2	Achse	axle	axe	Rd 30; lg.1296
8	0922.12.69.00	4	Rillenkugellager	ball bearing	roulement	6307-2RS
9	1726.10.21.10	2	Dichtscheibe rechts	sealing disc right	flasque droit	
10	1726.10.21.11	2	Dichtscheibe links	sealing disc left	flasque gauche	
11	1753.15.03.11	1	Halter, links	bracket (lever), left	support, gauche	
12	1753.15.03.12	1	Halter, rechts	bracket (lever), right	support, droite	
13	0901.80.89.00	6	Sicherungsschraube	lock bolt	vis de securité	M 12x30
14	0902.60.51.00	4	Senkschraube	countersunk bolt	vis à tête fraisée	M 10x20
15	0901.21.06.00	12	6kt-Schraube	hex.bolt	boulon à tête hex.	M 10x20
	0911.10.10.00	12	Federring	spring washer	rondelle grower	A 10
16	0901.22.48.00	8	6kt-Schraube	hex.bolt	boulon à tête hex.	M 16x30
	0911.10.16.00	8	Federring	spring washer	rondelle grower	A 16
17	1753.25.14.35	2	Klotz	spacer	bloc de remplissage	
18	0902.60.36.00	6	Senkschraube	countersunk bolt	vis à tête fraisée	M 6x30



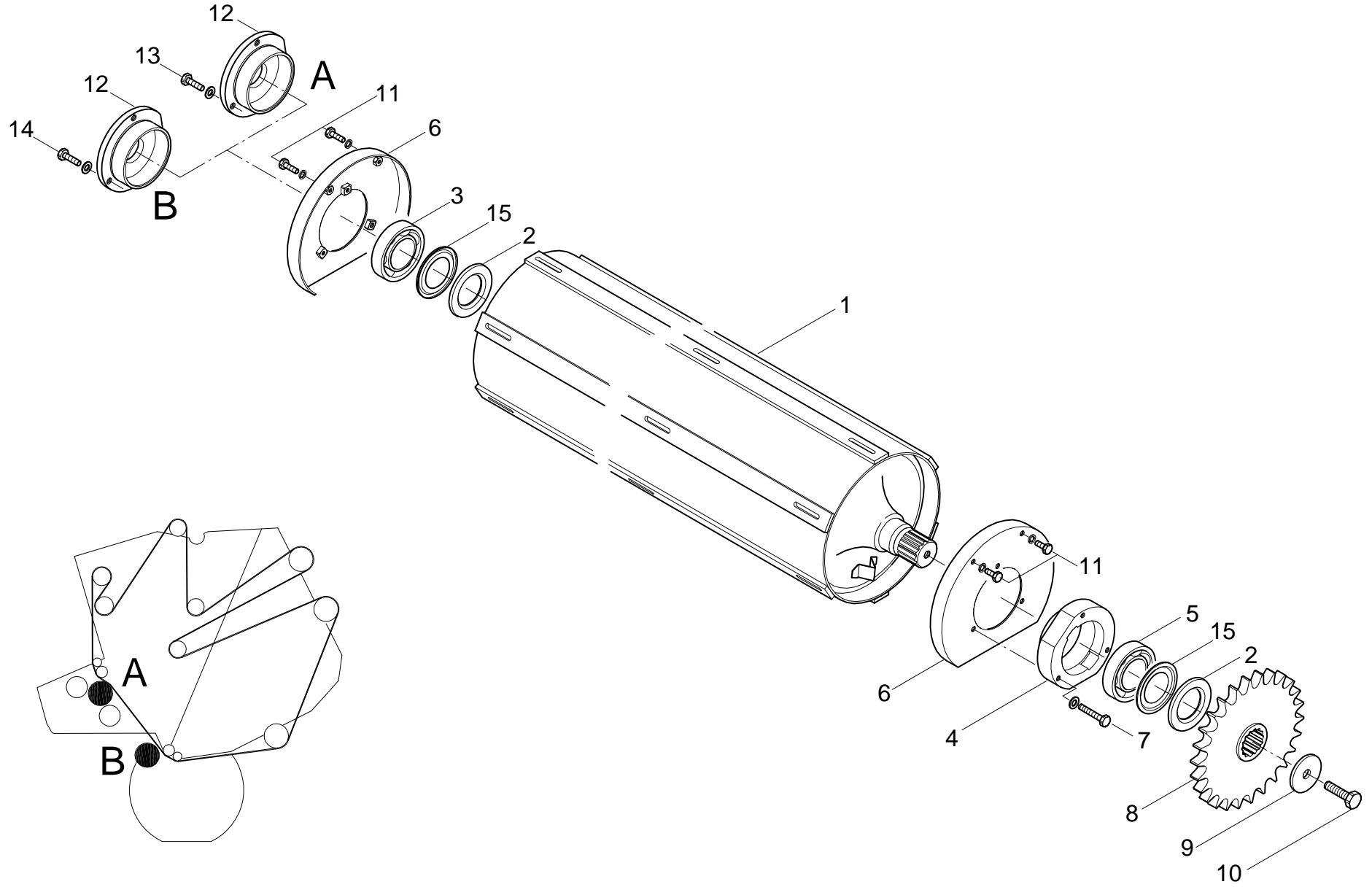
UMLENKWALZE Ø 168
 END ROLLER Ø 168
 ROULEAU D'ENTRAIMENT Ø 168

POS.NR.	TEILE NR.	STÜCK	BENENNUNG	DESCRIPTION	DESIGNATION	TECH. INFO
POS.NO.	PART.NO.	QUANTITY				TECH. INFO
POS.NO.	NO. DE PIECE	QUANTITEE				INFO TECHN.
1	1753.16.01.11	3	Walze kpl.	roller cpl.	rouleau cpl.	Ø 168
2	1753.16.02.01	3	Achse	axle	axe	Ø 51
3	0922.12.95.00	6	Rillenkugellager	ball bearing	roulement	76210-2RS Ø 50
4	1724.14.02.14	6	Schutzscheibe	seal	bague d'etancheite	
5	1753.16.02.08	6	Dichtscheibe	sealing disc	flasque	
6	0902.60.64.00	6	Senkschraube	countersunk bolt	vis à tête fraisée	M 12x35
7	0902.60.70.00	18	Senkschraube	countersunk bolt	vis à tête fraisée	M 8x16
8	0925.33.70.00	6	Nilosring	nilos ring	bague nilos	



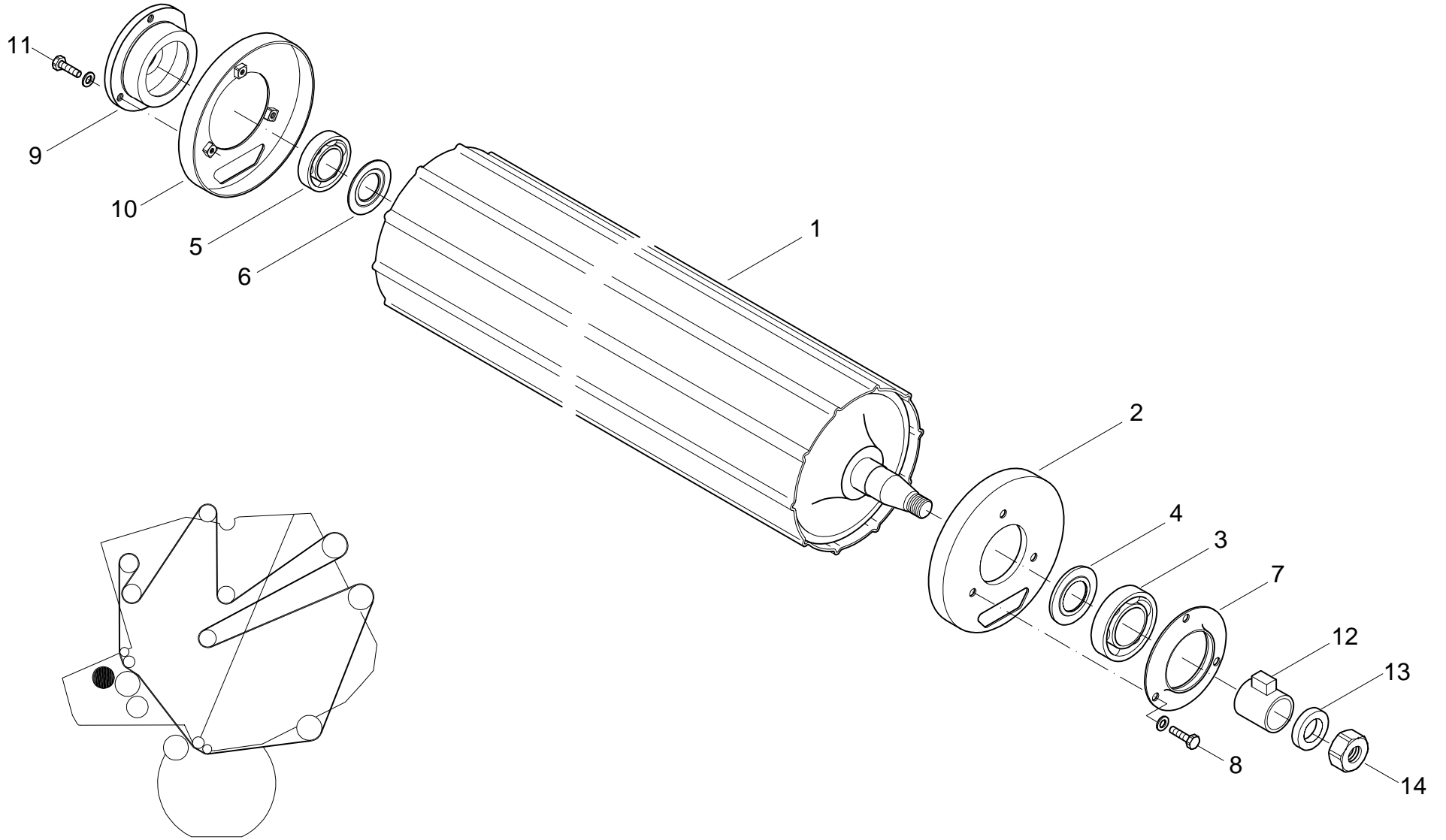
UMLENKWALZE Ø 244,5
 END ROLLER Ø 244,5
 ROULEAU D'ENTRAIMENT Ø 244,5

POS.NR.	TEILE NR.	STÜCK	BENENNUNG	DESCRIPTION	DESIGNATION	TECH. INFO
POS.NO.	PART.NO.	QUANTITY				TECH. INFO
POS.NO.	NO. DE PIECE	QUANTITEE				INFO TECHN.
1	1753.17.01.01	3	Walze kpl.	roller cpl.	rouleau cpl.	Ø 244,5
2	1753.17.02.01	3	Lagergehäuse	bearing housing	cage de roulement	
3	0922.12.95.00	6	Rillenkugellager	ball bearing	roulement	76210-2RS Ø 50
4	1722.16.02.15	6	Schutzscheibe	seal	bague d'etancheite	
5	1724.18.02.06	6	Dichtscheibe	sealing disc	flasque	
6	0901.21.04.00	18	6kt-Schraube	hex.bolt	boulon à tête hex.	M 10x16
	0911.10.10.00	18	Federring	spring washer	rondelle grower	A 10
7	0938.90.28.00	6	Verschlußstopfen	plug	bouchon	
8	1753.17.03.01	3	Lagergehäuse	bearing housing	cage de roulement	
9	0901.11.61.00	12	6kt-Schraube	hex.bolt	boulon à tête hex.	M 12x50
	0910.60.13.00	12	Scheibe	washer	rondelle	13
	0907.60.12.00	12	Sicherungsmutter	safety nut	contre-écrou	NM 12



LEISTENWALZE
RIPPED ROLLER
ROULEAU À LATTE

POS.NR.	TEILE NR.	STÜCK	BENENNUNG	DESCRIPTION	DESIGNATION	TECH. INFO
POS.NO.	PART.NO.	QUANTITY				TECH. INFO
POS.NO.	NO. DE PIECE	QUANTITEE				INFO TECHN.
1	1753.18.01.03	2	Leistenwalze kpl.	ribbed roller cpl.	rouleau à latte cpl.	
2	1724.14.02.14	4	Schutzscheibe	seal	bague d'etancheite	
3	0922.12.95.00	2	Rillenkugellager	ball bearing	roulement	76210 2RS Ø 50
4+5	1724.14.02.01	2	Flanschlager kpl.	flange bearing cpl.	roulement avec flasques cpl.	
4	1724.14.02.02	2	Lagerring	bearing ring	bague de roulement	
5	0922.12.95.00	2	Rillenkugellager	ball bearing	roulement	76210 2RS Ø 50
6	1753.18.05.05	4	Dichtscheibe kpl.	sealing disc cpl.	flasque cpl.	
7	0901.10.77.00	6	6kt-Schraube	hex.bolt	boulon à tête hex.	M 8x45
	0911.85.08.00	6	Scheibenpaar	pair of washer	paire de rondelle	
8	1753.18.04.01	2	Kettenrad kpl.	chain sprocket cpl.	roue à chaîne cpl.	Z 26
9	0910.80.46.00	2	Scheibe	washer	rondelle	60x13x5
10	0901.30.90.00	2	6kt-Schraube	hex.bolt	boulon à tête hex.	M 12x40
11	0901.20.43.00	8	6kt-Schraube	hex.bolt	boulon à tête hex.	M 6x12
	0911.10.06.00	8	Federring	spring washer	rondelle grower	A 6
12	1724.18.03.11	2	Lagerdeckel	bearing cover	bride	
13	0901.20.68.00	3	6kt-Schraube	hex.bolt	boulon à tête hex.	M 8x25
	0911.85.08.00	3	Scheibenpaar	pair of washer	paire de rondelle	
14	0901.20.70.00	3	6kt-Schraube	hex.bolt	boulon à tête hex.	M 8x30
	0911.85.08.00	3	Scheibenpaar	pair of washer	paire de rondelle	
15	0925.33.70.00	4	Nilosring	nilos ring	bague nilos	



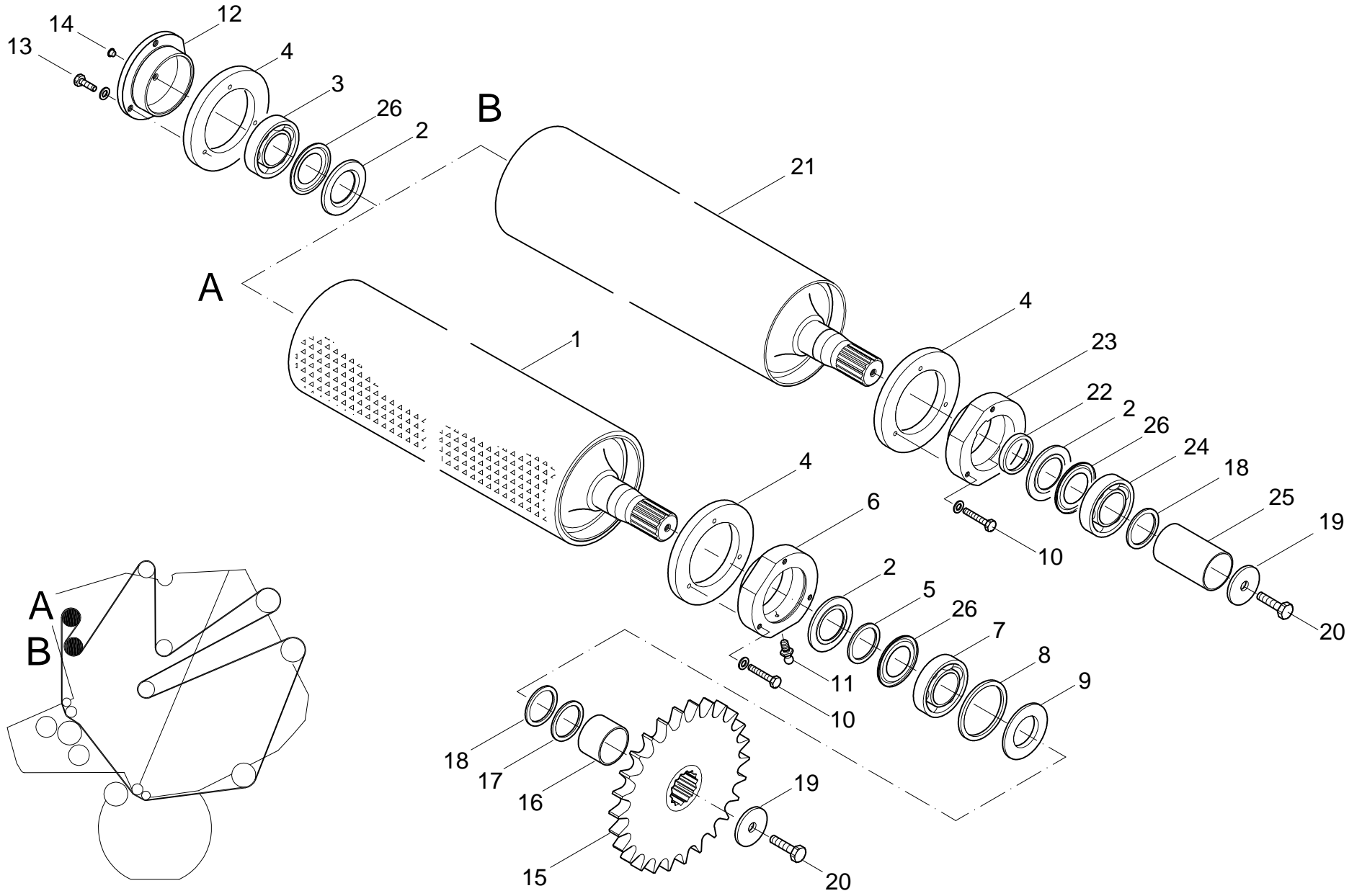
03.01

WELGER RP 502 / RP 520

G 60

ABROLLWALZE
ROLLERS
ROULEAUX

POS.NR.	TEILE NR.	STÜCK	BENENNUNG	DESCRIPTION	DESIGNATION	TECH. INFO
POS.NO.	PART.NO.	QUANTITY				TECH. INFO
POS.NO.	NO. DE PIECE	QUANTITEE				INFO TECHN.
1	1724.19.01.03	1	Sickenwalze kpl.	saem roller cpl.	rouleau à suage cpl.	
2	1724.19.01.09	1	Lagerflansch	bearing flange	palier à flasque	
3	0922.12.93.00	1	Rillenkugellager	ball bearing	roulement	76208-2RS Ø 40
4	1722.19.02.10	1	Schutzscheibe	seal	bague d'etancheite	Ø 40
5	0922.12.92.00	1	Rillenkugellager	ball bearing	roulement	76207-2RS Ø 35
6	1722.19.03.10	1	Schutzscheibe	seal	bague d'etancheite	Ø 35
7	1724.19.02.01	1	Lagerdeckel	bearing cover	bride	
8	0901.20.66.00	3	6kt-Schraube	hex.bolt	boulon à tête hex.	M 8x20
	0911.85.08.00	3	Scheibenpaar	pair of washer	paire de rondelle	8.2
9	1724.14.03.15	1	Lagerdeckel, lackiert	bearing cover, varnished	bride, laqué	
10	1722.16.02.05	1	Dichtscheibe	sealing disc	flasque	
11	0901.20.68.00	3	6kt-Schraube	hex.bolt	boulon à tête hex.	M 8x25
	0911.85.08.00	3	Scheibenpaar	pair of washer	paire de rondelle	8.2
12	1753.19.07.02	1	Distanzbuchse	distance sleeve	entretoise	
13	1753.19.07.09	1	Ring	ring	bague	51x10 ; lg.10
14	0907.16.24.00	1	6kt-Mutter	hex.nut	écrou hexagonal	M 24x1,5



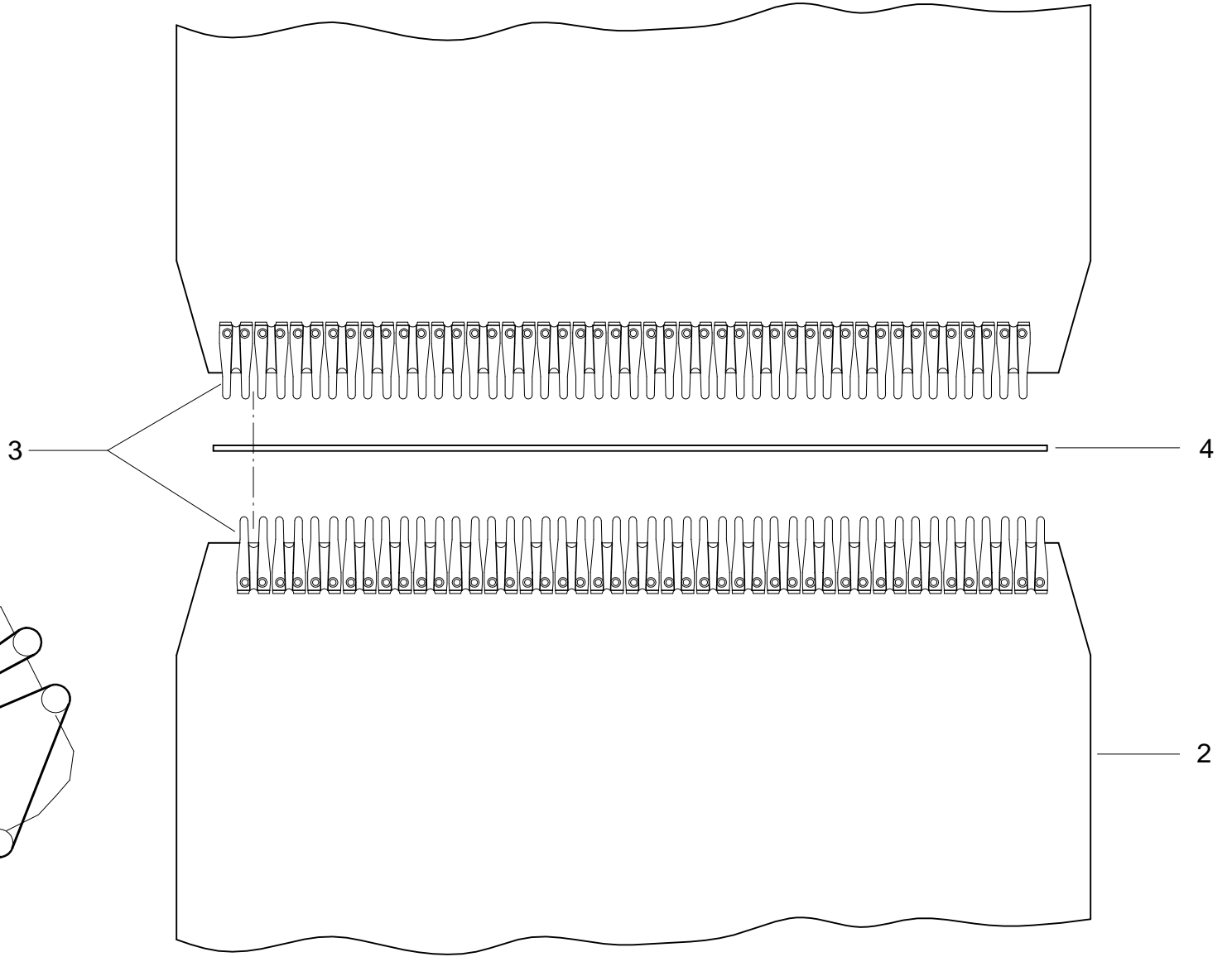
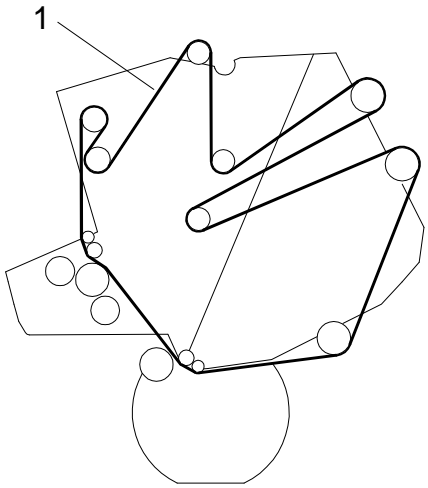
RIEMENANTRIEBSWALZE
BELT DRIVE ROLLER
ROULEAU D'ENTRAINEMENT DE COURRIE

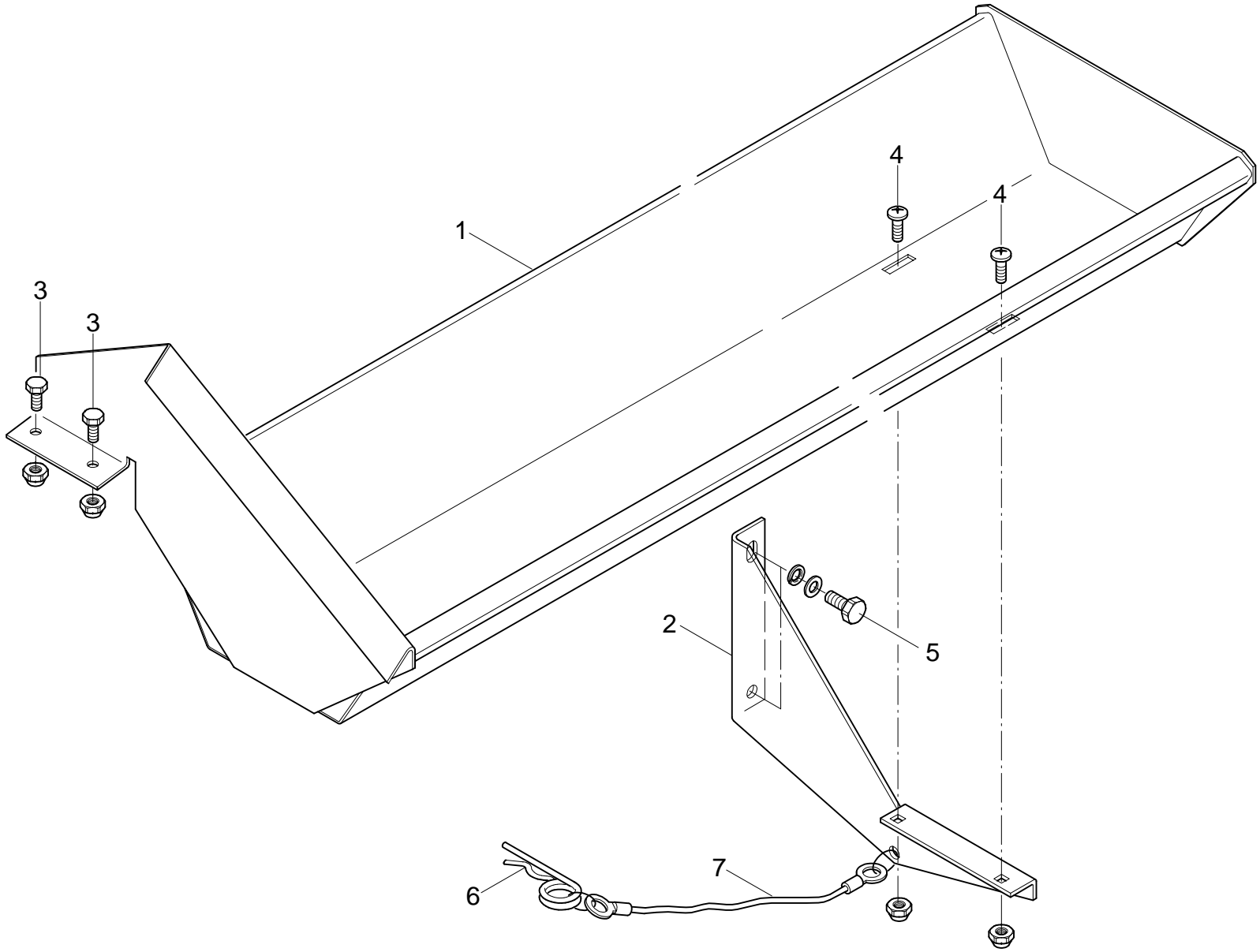
POS.NR.	TEILE NR.	STÜCK	BENENNUNG	DESCRIPTION	DESIGNATION	TECH. INFO
POS.NO.	PART.NO.	QUANTITY				TECH. INFO
POS.NO.	NO. DE PIECE	QUANTITEE				INFO TECHN.
1	1753.20.04.05	1	Walze kpl. beschichtet	roller cpl. coated	rouleau cpl. enduit	
2	1724.14.02.14	4	Schutzscheibe	seal	bague d'entancheite	
3	0922.12.95.00	2	Rillenkugellager	ball bearing	roulement	76210-2RS Ø 50
4	1753.20.05.03	4	Dichtscheibe	sealing disc	flasque	
5	0910.73.73.00	1	Passscheibe	shim washer	rondelle d'ajustage	50x62x1
6	1724.14.62.02	1	Lagerring	bearing ring	bague de roulement	
7	0922.40.10.00	1	Pendelrollenlager	self-aligning roller bearing	roulement a rouleaux articulé	22210 E
8	0912.40.08.00	1	Doppelsicherungsring	circlip	circlip	FK 7 DSB 93x5x1,98
9	1724.14.62.14	1	Schutzscheibe	seal	bague d'entancheite	
10	0901.10.77.00	6	6kt-Schraube	hex.bolt	boulon à tête hex.	M 8x45
	0911.85.08.00	6	Scheibenpaar	pair of washer	paire de rondelle	8.2
11	0926.10.11.00	1	Kegelschmiernippel	grease nipple	graisseur conique	AR 1/8 "
12	1724.18.03.15	2	Lagerdeckel, lackiert	bearing cover, varnished	bride, laqué	
13	0901.20.68.00	6	6kt-Schraube	hex.bolt	boulon à tête hex.	M 8x25
	0911.85.08.00	6	Scheibenpaar	pair of washer	paire de rondelle	8.2
14	0938.90.28.00	2	Verschlußstopfen	plug	bouchon	
15	1753.20.07.03	1	Kettenrad	chain sprocket	roue à chaîne	Z 25
16	1724.16.04.06	1	Distanzbuchse	distance sleeve	entretoise	
17	0910.76.50.00	1	Stützscheibe	supporting ring	rondelle pour bague de frein	S 50x62x3
18	0910.73.71.00	n.B.	+ Passscheibe	shim washer	rondelle d'ajustage	50x62x0,2
	0910.73.73.00	n.B.	+ Passscheibe	shim washer	rondelle d'ajustage	50x62x0,5
	0910.73.74.00	n.B.	+ Passscheibe	shim washer	rondelle d'ajustage	50x62x1
19	0910.80.46.00	2	+ Scheibe	washer	rondelle	13x60x5
20	0901.30.90.00	2	+ 6kt-Schraube	hex.bolt	boulon à tête hex.	M 12x40
21	1753.20.04.08	1	Walze kpl.	roller cpl.	rouleau cpl.	
22	1753.20.12.05	1	Distanzring	distance washer	entretaise	60,3x7,1 ; lg.8,5
23-24	1724.14.02.01	1	Flanschlager kpl.	flange bearing cpl.	roulement avec flasques cpl.	
23	1724.14.02.02	1	Lagerring	bearing ring	bague de roulement	
24	0922.12.95.00	1	Rillenkugellager	ball bearing	roulement	76210-2RS Ø 50
25	1753.20.14.08	1	+ Distanzbuchse	distance sleeve	entretoise	60,3x4,5 ; lg.100
26	0925.33.70.00	4	Nilosring	nilos ring	bague nilos	

+ entfällt bei Silage (E 12)

not for silage (E 12)

pas avec ensilage (E12)

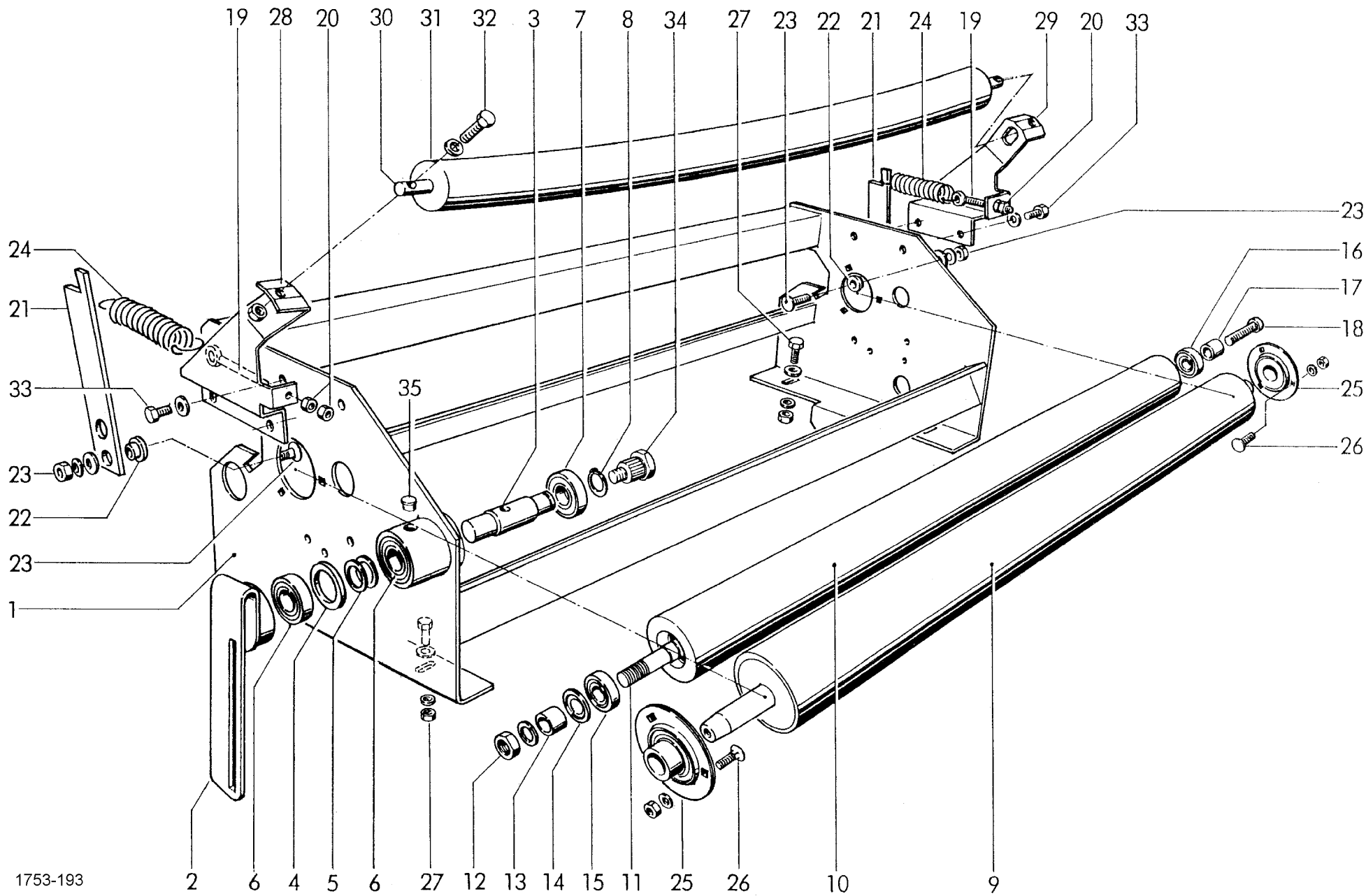




VORRATSBEHÄLTER BINDEMittel
 STOCK BIN FOR WRAPPING MATERIAL
 RÉSERVOIR POUR MOYEUS DE LIAGE

POS.NR.	TEILE NR.	STÜCK	BENENNUNG	DESCRIPTION	DESIGNATION	TECH. INFO
POS.NO.	PART.NO.	QUANTITY				TECH. INFO
POS.NO.	NO. DE PIECE	QUANTITEE				INFO TECHN.
1	1753.27.03.01	1	Netzrollenhalter, links	net holder, left	bac à filet, gauche	
2	1753.27.03.07	1	Halter, links	bracket (lever), left	support, gauche	
3	0901.20.64.00	2	6kt-Schraube	hex.bolt	boulon à tête hex.	M 8x16
	0907.60.08.00	2	Sicherungsmutter	safety nut	contre-écrou	M 8
4	0903.10.40.00	2	Flachrundschrabe	cup head bolt	vis à tête ronde	M 8x16
	0907.60.08.00	2	Sicherungsmutter	safety nut	contre-écrou	M 8
5	0901.21.04.00	2	6kt-Schraube	hex.bolt	boulon à tête hex.	M 10x16
	0910.10.10.00	2	Scheibe	washer	rondelle	10.5
	0911.10.10.00	2	Federring	spring washer	rondelle grower	A 10
6	0916.21.05.00	1	Federstecker	spring clip	goupille elastique	5
7	0937.19.03.00	1	Sicherungsteil	safety device	attache de sécurité	
8*	1753.27.04.01	1	♦ Netzrollenhalter, rechts	net holder, right	bac à filet, droite	
9*	1753.27.04.07	1	♦ Halter, rechts	bracket (lever), right	support, droite	
10*	0901.20.64.00	2	♦ 6kt-Schraube	hex.bolt	boulon à tête hex.	M 8x16
	0907.60.08.00	2	♦ Sicherungsmutter	safety nut	contre-écrou	M 8
11*	0903.10.40.00	2	♦ Flachrundschrabe	cup head bolt	vis à tête ronde	M 8x16
	0907.60.08.00	2	♦ Sicherungsmutter	safety nut	contre-écrou	M 8
12*	0901.21.04.00	2	♦ 6kt-Schraube	hex.bolt	boulon à tête hex.	M 10x16
	0910.10.10.00	2	♦ Scheibe	washer	rondelle	10.5
	0911.10.10.00	2	♦ Federring	spring washer	rondelle grower	A 10

♦ spiegelbildlich; Sonderausrüstung mirror image; optional equipment image réfléchie; équipement special



1753-193

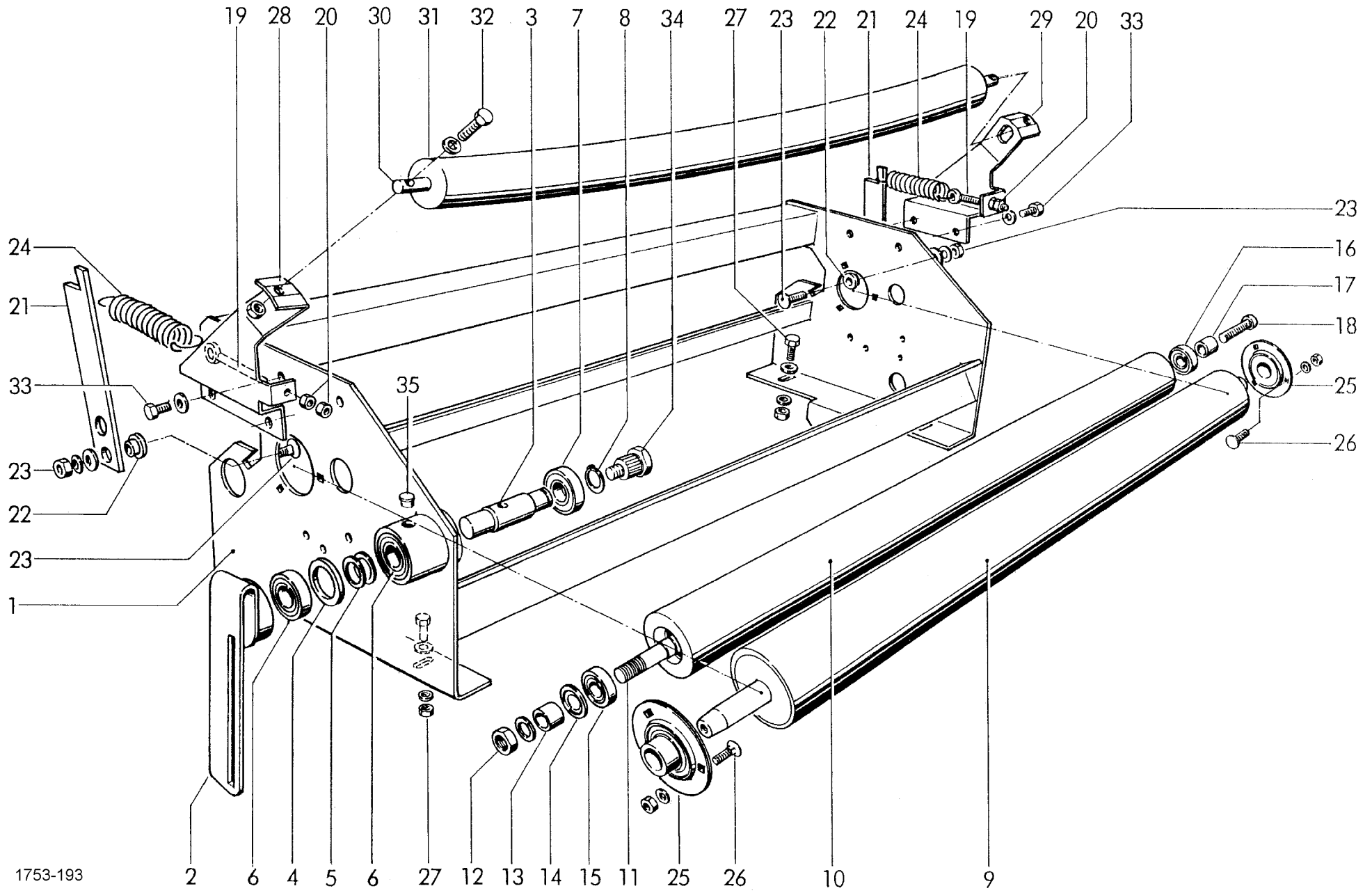
NETZBINDETRÄGER
NET WRAPPING FRAME
SUPPORT DE LIAGE A FILET

POS.NR.	TEILE NR.	STÜCK	BENENNUNG	DESCRIPTION	DESIGNATION	TECH. INFO
POS.NO.	PART.NO.	QUANTITY				TECH. INFO
POS.NO.	NO. DE PIECE	QUANTITEE				INFO TECHN.
1	1724.37.01.01	1	Träger mit Nr. 2-8	frame with No. 2-8	support avec No 2-8	
2	1726.37.21.70	1	Steuerhebel	lever	levier	
3	1724.37.01.13	1	Welle	shaft	arbre	
4	0925.38.24.00	1	Filzscheibe	felt washer	joint feutre	
5	0910.71.34.00	2	Paßscheibe	shim washer	rondelle d'ajustage	17x24x1
6	0924.54.02.00	2	Freilauf	free wheel mechanism	roue libre	KK17
7	0922.12.54.00	1	Rillenkugellager	ball bearing	roulement	6203-2RS
8	0912.10.15.00	1	Sicherungsring	circlip	circlip	15x1
9	1724.37.01.25	1	Walze	roller	rouleau	
10-18	1721.39.01.30	1	Druckwalze	pressure roller	rouleau de pression	
10	1721.39.01.29	1	Rohr	tube	tube	
11	1721.39.01.34	1	Welle	shaft	arbre	
12	0907.10.16.00	1	6kt-Mutter	hex. nut	écrou hexagonal	M 16
	0911.10.16.00	1	Federring	spring washer	rondelle grower	A 16
13	1721.39.01.37	1	Hülse	sleeve	douille	
14	0925.33.63.00	1	Nilos-Ring	bearing seal ring	rondelle d'étanchéité	6203 ZAV
15	0924.54.02.00	1	Freilauf	free wheel mechanism	roue libre	KK17
16	0922.12.53.00	1	Rillenkugellager	ball bearing	roulement	6202-RS
17	1721.39.01.41	1	Ring	ring	bague	
18	0902.10.64.00	1	Zylinderschraube	alan head bolt	visà tête cylindrique	M 10x30
19	0903.36.06.00	2	Augenschraube	eye bolt	boulon à oeil	M 6x60
20	0907.56.06.00	2	Sicherungsmutter	safety nut	contre-écrou	M 6
21	1724.37.01.54	2	Schwenkarm	pivoting arm	bras pivotant	
22	1721.39.01.49	2	Lagerbuchse	bearing bush	coussinet	
23	0903.10.43.00	2	Flachrundschrabe	cup head bolt	vis à tête ronde	M 8x30
	0910.10.08.00	2	Scheibe	washer	rondelle	8.4
	0911.10.08.00	2	Federring	spring washer	rondelle grower	A 8
	0907.10.08.00	2	6kt-Mutter	hex. nut	écrou hexagonal	M 8
24	0940.23.31.00	2	Zugfeder	tension spring	ressort tendeur	
25	0924.21.20.00	2	Flanschlager	flange bearing	roulement avec flasques	RA 20 EN 11
26	0903.10.40.00	6	Flachrundschrabe	cup head bolt	vis à tête ronde	M 8x16
	0910.10.08.00	6	Scheibe	washer	rondelle	8.4
	0907.10.08.00	6	6kt-Mutter	hex. nut	écrou hexagonal	M 8
27	0901.21.08.00	4	6kt-Schraube	hex. bolt	boulon à tête hex.	M 10x25
	0907.10.10.00	4	6kt-Mutter	hex. nut	écrou hexagonal	M 10
	0910.60.10.00	2	Scheibe	washer	rondelle	10.5
	0911.10.10.00	4	Federring	spring washer	rondelle grower	A 10

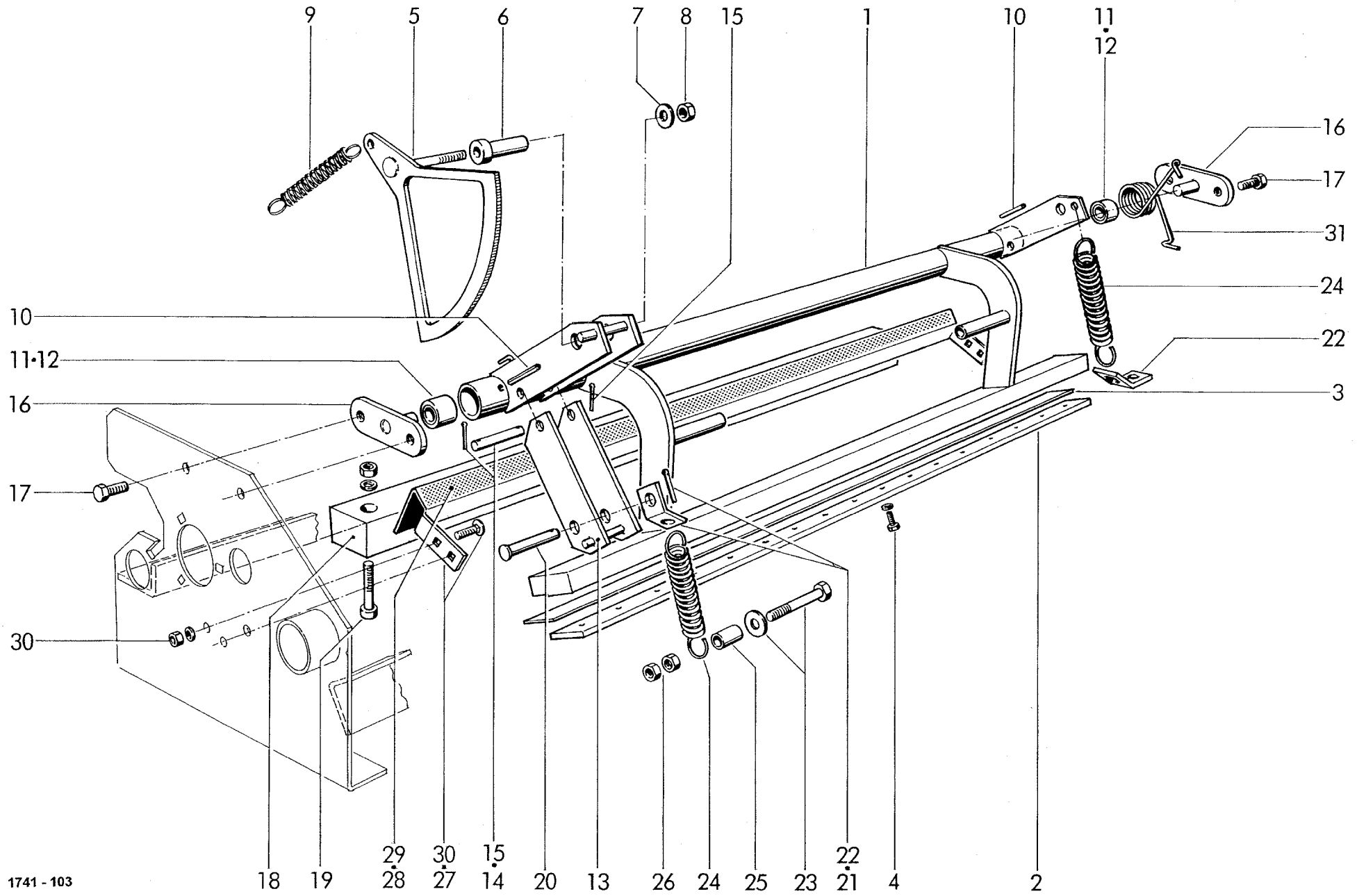
Fortsetzung H 21

continuation H 21

continuation H 21



1753-193



1741 - 103

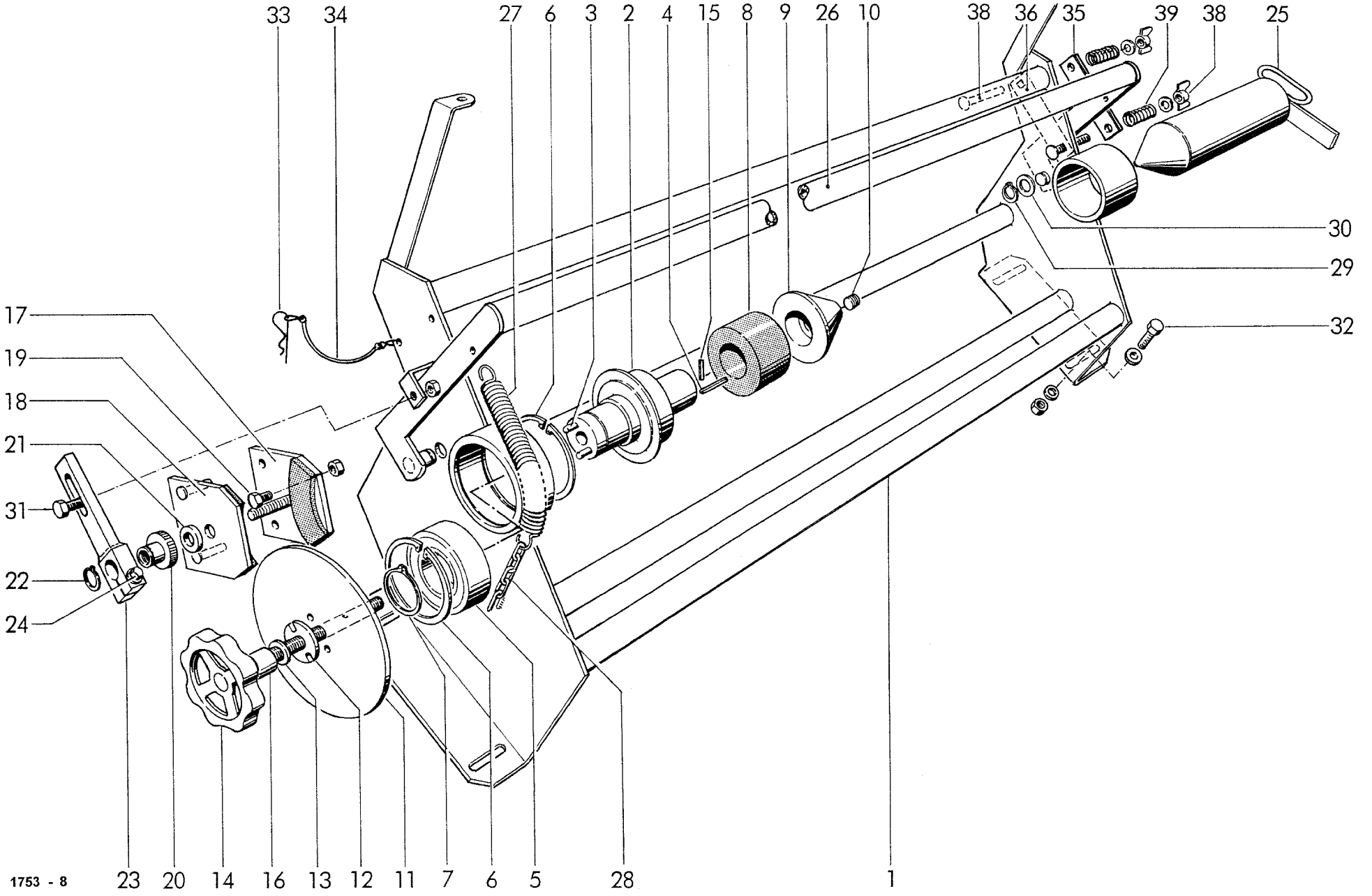
SCHNEIDVORRICHTUNG MIT ABSTREIFERN
CUTTING DEVICE WITH STRIPPER
DISPOSITIF DE COUP AVEC RACLEUR

POS.NR.	TEILE NR.	STÜCK	BENENNUNG	DESCRIPTION	DESIGNATION	TECH. INFO
POS.NO.	PART.NO.	QUANTITY				TECH. INFO
POS.NO.	NO. DE PIECE	QUANTITEE				INFO TECHN.
1-15	1724.37.03.01	1	Messerschwinge, kpl.	knife beam, cpl..	balancier de couteau, cpl.	
1	1724.37.03.02	1	Messerschwinge	knife beam	balancier de couteau	
2	1721.39.03.11	1	Klemmleiste	clamping bar	barre de serrage	
3	1721.39.03.12	1	Messer	knife	couteau	
4	0901.20.49.00	19	6kt-Schraube	hex. bolt	boulon à tête hex.	M 6x25
	0911.10.06.00	19	Federring	spring washer	rondelle grower	A 6
5	1712.37.02.68	1	Segment	segment	segment	
6	1712.37.02.72	1	Buchse	bush	douille	
7	0910.64.06.00	1	Scheibe	washer	rondelle	A 6.4
8	0907.60.06.00	1	Sicherungsmutter	safety nut	contre-écrou	M 6
9	0940.20.48.00	1	Zugfeder	tension spring	ressort tendeur	
10	0915.50.95.00	2	Spannhülse	expanding pin	goupille mecanindus	4x32
11+12	1712.37.01.62	2	Buchse, kpl.	bush, cpl.	douille, cpl.	
11	0920.11.25.00	2	Laufbuchse	sleeve	douille	
12	1712.37.01.64	2	Schlauch	tube	chambre a air	
13	1790.37.03.19	1	Spannhebel	tension lever	levier tension	
14	0917.10.52.00	1	Bolzen	bolt	boulon	8x55x48
15	0916.10.43.00	2	Splint	split pin	goupille fendue	2x16
16	1721.39.03.18	2	Lagerzapfen	bearing plug	maneton de roulement	
17	0901.80.63.00	4	Sicherungsschraube	lock bolt	vis de securité	M 10x16 TENSILOCK
18	1724.37.03.55	1	Amboß	anvil	enclume	
19	0902.10.68.00	3	Zylinderschraube	alan head bolt	vis à tête cylindrique	M 10x45
	0911.10.10.00	3	Federring	spring washer	rondelle grower	A 10
	0907.10.10.00	3	6kt-Mutter	hex. nut	écrou hexagonal	M 10
20	0917.50.88.00	1	Bolzen	bolt	boulon	12x50x44
21	0916.10.97.00	1	Splint	split pin	goupille fendue	4x25
22	1722.39.02.70	2	Winkel	angle bracket	guide	
23	0901.11.47.00	1	6kt-Schraube	hex. bolt	boulon à tête hex.	M 12x80
	0910.10.13.00	1	Scheibe	washer	rondelle	13
24	0940.23.87.00	2	Zugfeder	tension spring	ressort tendeur	
25	0920.10.62.00	1	Laufbuchse	sleeve	douille	
26	0907.10.12.00	2	6kt-Mutter	hex. nut	écrou hexagonal	M 12
27	1724.37.03.78	1	Abstreifer mit Nr. 28+29	stripper with no. 28+29	racleur avec no. 28+29	
28*	0938.96.24.00	1	Nylon-Faser-Flor	nylon-felt strip	latte en fibre de nylon	
29*	0938.96.25.00	1	Klebeband	adhesive tape	bande adhésive	
30	0903.10.15.00	4	Flachrundschrabe	cup head bolt	vis à tête ronde	M 6x16
	0907.10.06.00	4	6kt-Mutter	hex. nut	écrou hexagonal	M 6
	0911.10.06.00	4	Federring	spring washer	rondelle grower	A 6
31	0940.34.92.00	1	Schenkelfeder	angle spring	ressort	DR 5,6

03.01

WELGER RP 502 / RP 520

H 40



1753 - 8

NETZROLLENHALTER MIT BREMSE
NET ROLL SUSPENSION WITH BRAKE
GUIDE FILET - FREIN

POS.NR.	TEILE NR.	STÜCK	BENENNUNG	DESCRIPTION	DESIGNATION	TECH. INFO
POS.NO.	PART.NO.	QUANTITY				TECH. INFO
POS.NO.	NO. DE PIECE	QUANTITEE				INFO TECHN.
1	1753.37.05.01	1	Träger	frame	support	
2	1721.37.06.12	1	Nabe	hub	moyeu	
3	0915.14.66.00	2	Zylinderstift	cylindric pin	cheville cylindrique	8x20
4	0915.51.33.00	1	Spannhülse	expanding pin	goupille mecanindus	5x30
5	0922.20.19.00	1	Schrägkugellager	angular contact bearing	roulement à billes à disposition oblique	3209-2RS
6	0912.15.85.00	2	Sicherungsring	circlip	circlip	85x3
7	0912.10.45.00	1	Sicherungsring	circlip	circlip	45x1,75
8	0328.89.00.00	1	Ring	ring	bague	
9	1721.37.06.21	1	Dorn	punch	cone	
10	0903.80.04.00	1	Verschlußschraube	lock bolt	bouchon fileté	
11	1712.37.10.20	1	Bremsscheibe	brake disk	disque de frein	
12	0328.88.00.00	1	Scheibe	washer	rondelle	
13	0911.30.12.00	1	Federscheibe	spring washer	rondelle elastique	
14	1721.37.06.27	1	Spindel	spindle	pivot	
15	0915.50.48.00	1	Spannhülse	expanding pin	goupille mecanindus	3x18
16	5652.92.03.17	1	Buchse	bush	douille	
17-22	1712.37.10.31	1	Bremse, kpl.	brake, cpl.	frein, cpl.	
17	1712.37.10.32	1	Platte	plate	plaque	
18	1712.37.10.39	1	Platte	plate	plaque	
19	0901.20.66.00	1	6kt-Schraube	hex. bolt	boulon à tête hexagonale	M 8x20
	0907.22.08.00	1	6kt-Mutter	hex. nut	écrou hexagonal	BM 8
20	0320.49.00.00	1	Rändelmutter	milled nut	écrou moleté	
21	0922.93.19.00	1	Axial-Nadellager	thrust needle bearing	roulement à aiguilles axial	
22	0912.10.18.00	1	Sicherungsring	circlip	circlip	18x1,2
23	1712.37.10.49	1	Hebel	lever	levier	
24	0901.20.51.00	1	6kt-Schraube	hex. bolt	boulon à tête hexagonale	M 6x30
	0910.10.06.00	1	Scheibe	washer	rondelle	6.4
25	1721.39.05.60	1	Stützlager	support	support	
26	1721.39.05.68	1	Spannbügel	tension bracket	berceau de tension	
27	0940.23.47.00	1	Zugfeder	tension spring	ressort tendeur	
28	0935.51.04.00	1	Kette	chain	chaîne	
29	0912.10.15.00	2	Sicherungsring	circlip	anneau de sécurité	15x1
30	0910.30.15.00	2	Scheibe	washer	rondelle	15

Fortsetzung H 41

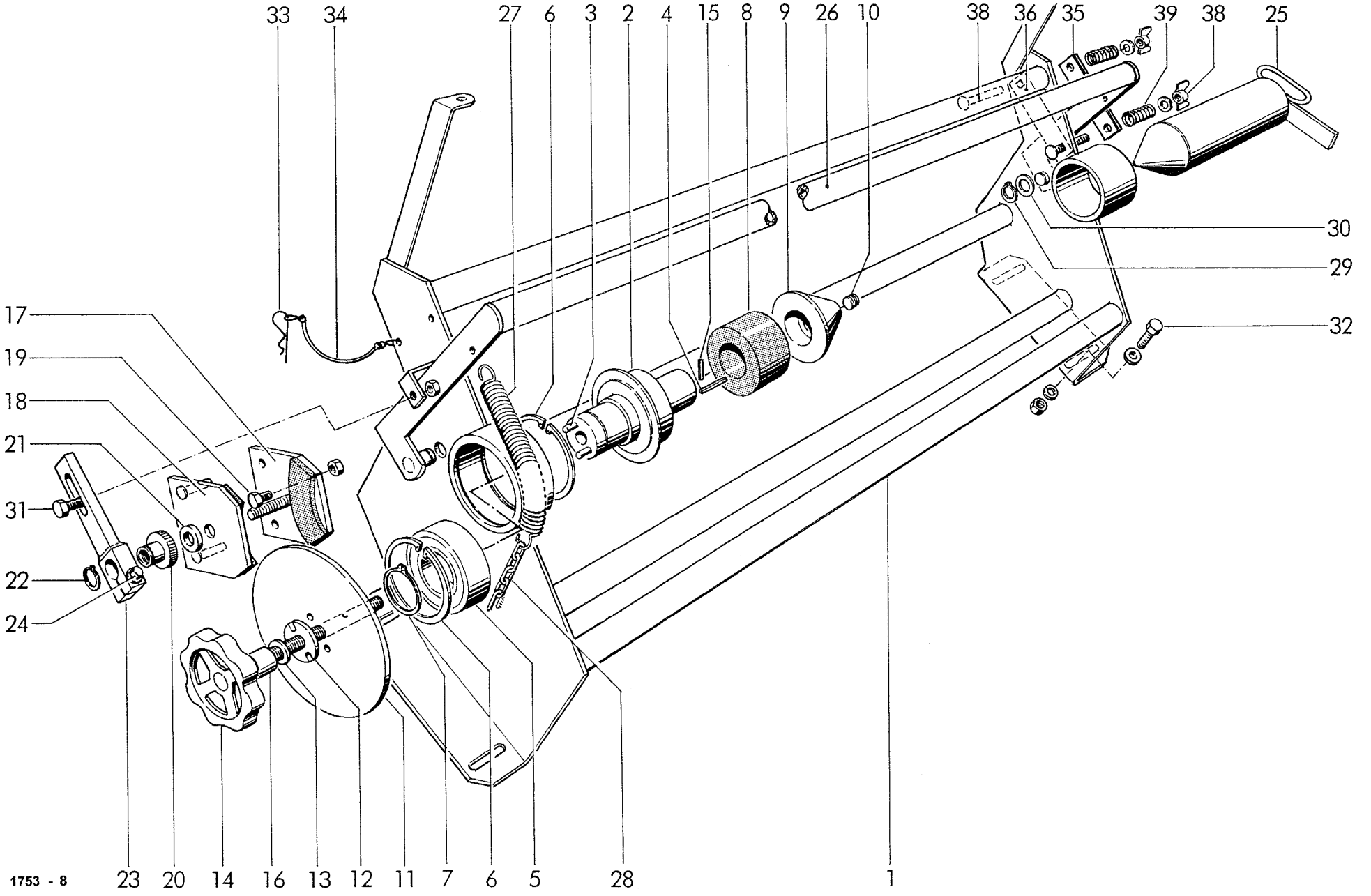
continuation H 41

continuation H 41

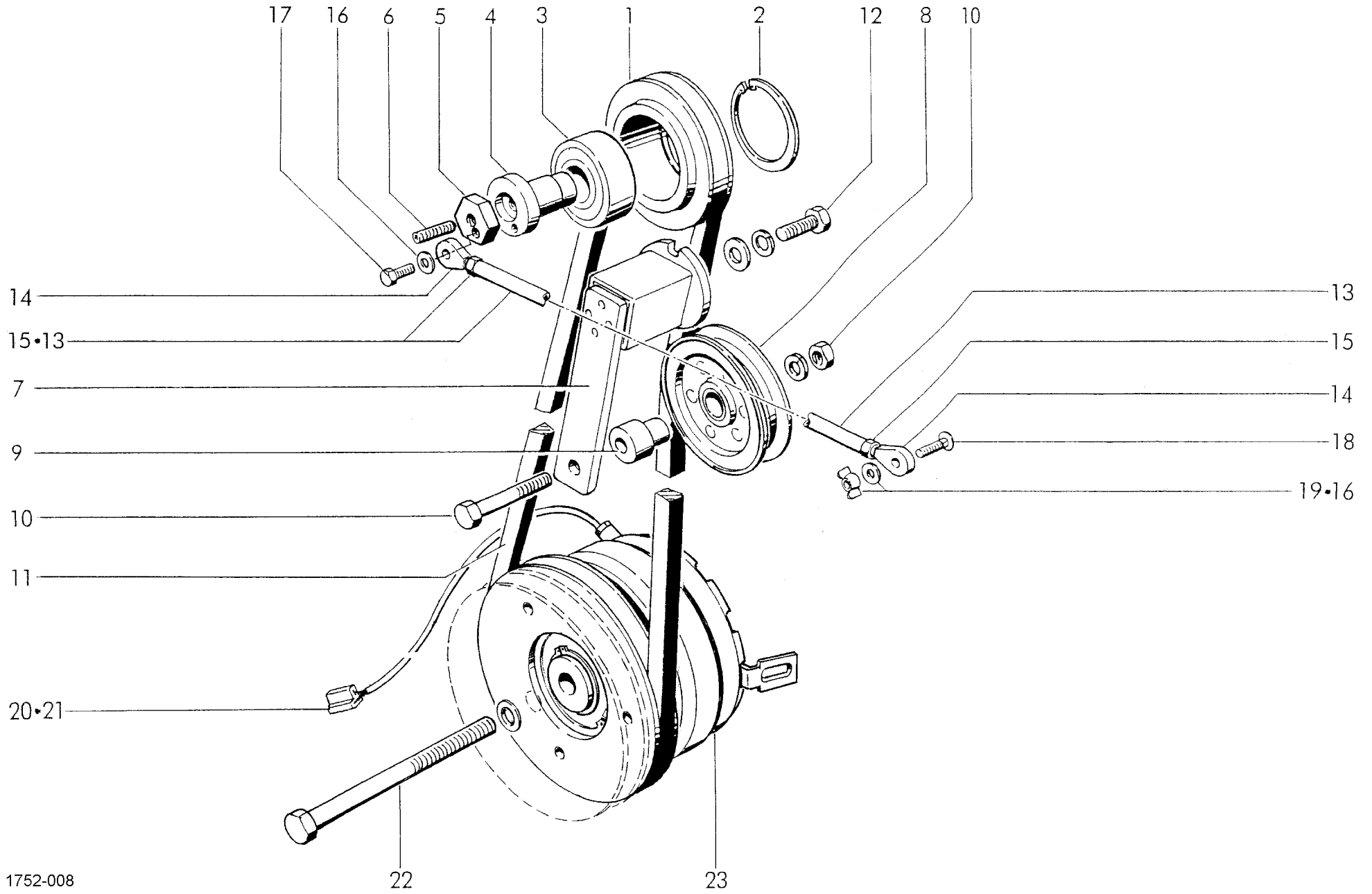
03.01

WELGER RP 502 / RP 520

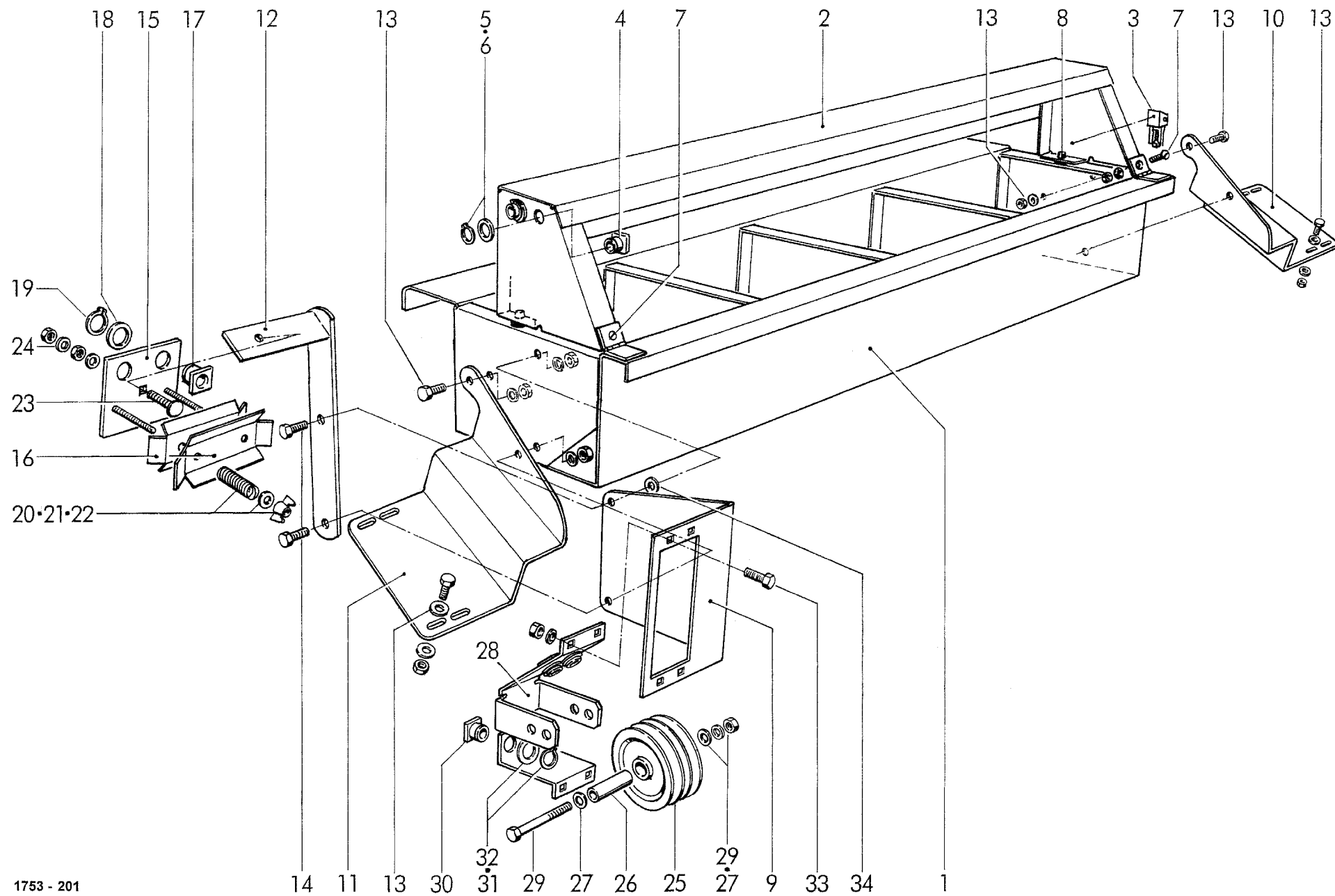
H 41



1753 - 8



1752-008



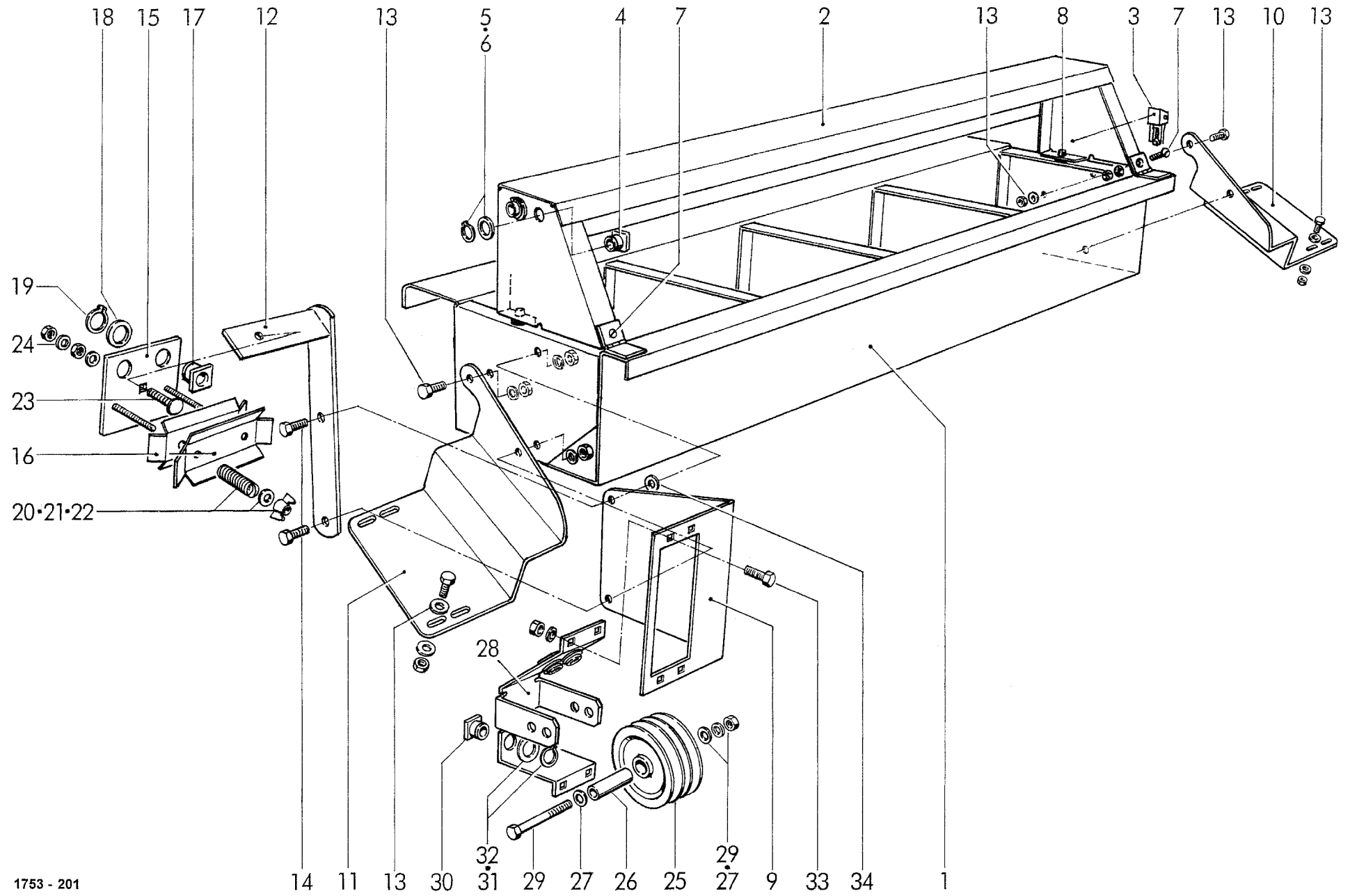
GARNKASTEN
TWINE BOX
BOÎTE DE FICELLE

POS.NR.	TEILE NR.	STÜCK	BENENNUNG	DESCRIPTION	DESIGNATION	TECH. INFO
POS.NO.	PART.NO.	QUANTITY				TECH. INFO
POS.NO.	NO. DE PIECE	QUANTITEE				INFO TECHN.
1	1742.27.10.03	1	Kasten	box	boîte	
2	1742.27.10.12.	1	Klappe	flap	trappe	
3	0938.16.01.00	1	Spannschloss	turnbuckle	manchon de serrage	
4	0361.08.00.00	2	Garnführungsöse	twine eye	oeillet	
5	0910.80.90.00	2	Scheibe	washer	rondelle	20,5x26x2,5
6	0912.10.20.00	2	Sicherungsring	circlip	circlip	20x1,2
7	0902.60.34.00	2	Senkschraube	countersunk bolt	vis à tête fraisée	M 6x20
	0910.10.06.00	2	Scheibe	washer	rondelle	6.4
	0907.10.06.00	2	6kt-Mutter	hex.nut	écrou hexagonal	M 6
8	0938.98.59.00	2	Gummipuffer	rubber buffer	amortisseur en caoutchouc	
9	1751.27.07.11	1	Winkel	angle bracket	support angulaire	
10	1751.27.07.02	1	Garnkastenhalter, links	bracket for twine box, left	support pour boîte de ficelle, gauche	
11	1751.27.07.06	1	Garnkastenhalter, rechts	bracket for twine box, right	support pour boîte de ficelle, droite	
12	1751.27.07.15	1	Garnbremsenhalter	bracket for twine tensioner	support pour tendeur de ficelle	
13	0901.21.10.00	7	6kt-Schraube	hex.bolt	boulon à tête hex.	M 10x30
	0910.80.26.00	nB	Scheibe	washer	rondelle	10,5x25x3
	0907.60.10.00	7	Sicherungsmutter	safety nut	contre-écrou	NM 10
14	0901.21.11.00	2	6kt-Schraube	hex.bolt	boulon à tête hex.	M 10x35
	0907.10.10.00	2	Sicherungsmutter	safety nut	contre-écrou	NM 10
	0910.80.26.00	2	Scheibe	washer	rondelle	10,5x25x3
15-24	1724.27.11.00	1	Garnbremse, kpl.	twine tensinor, cpl.	tendeur de ficelle, cpl.	
15	1724.27.11.01	1	Grundplatte	base plate	plaque de base	
16	1724.27.11.04	2	Bremsplatte	brake plate	plaque de frein	
17	0361.08.00.00	2	Garnführungsöse	twine eye	oeillet	
18	0910.80.90.00	2	Scheibe	washer	rondelle	20,5x26x2,5
19	0912.10.20.00	2	Sicherungsring	circlip	circlip	20x1,2
20	0940.10.71.00	2	Feder	spring	ressort	
21	0910.40.06.00	2	Scheibe	washer	rondelle	R 6,6
22	0908.31.06.00	2	Flügelmutter	wing nut	écrou à oreilles	M 6
23	0903.10.17.00	1	Flachrundschrabe	cup head bolt	vis à tête ronde	M 6x25
	0911.10.06.00	2	Federring	spring washer	rondelle grower	A 6
	0907.10.06.00	2	6kt-Mutter	hex.nut	écrou hexagonal	M 6
24	0907.10.06.00	1	6kt-Mutter	hex.nut	écrou hexagonal	M 6
	0910.15.06.00	1	Scheibe	washer	rondelle	6.6

Fortsetzung H 61

continuation H 61

continuation H 061



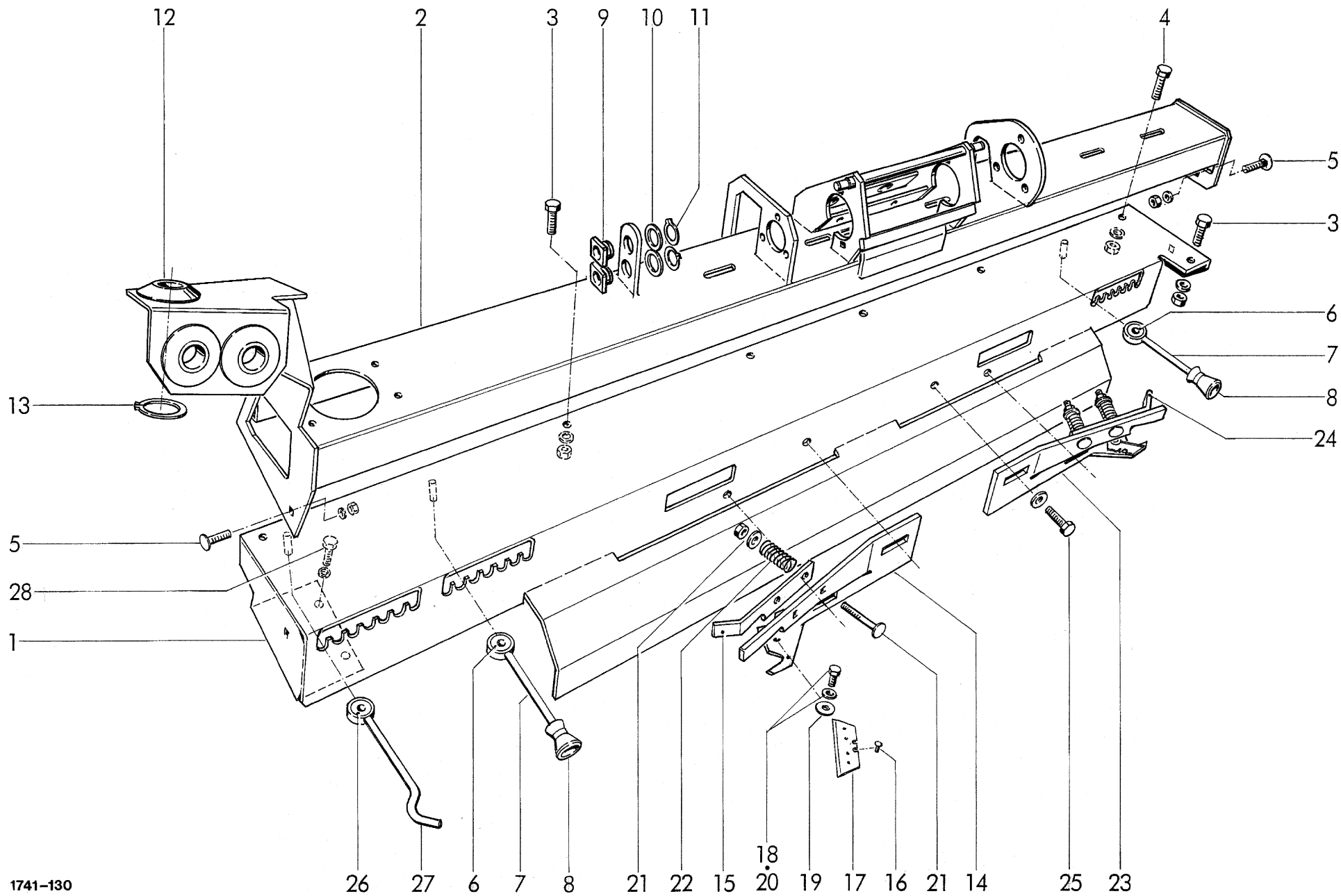
GARNKASTEN
 TWINE BOX
 BOÎTE DE FICELLE

POS.NR.	TEILE NR.	STÜCK	BENENNUNG	DESCRIPTION	DESIGNATION	TECH. INFO
POS.NO.	PART.NO.	QUANTITY				TECH. INFO
POS.NO.	NO. DE PIECE	QUANTITEE				INFO TECHN.
25-32	1741.27.06.12	1	Rollenhalter, kpl.	roller bracket, cpl.	support de poulie, cpl.	
25	1725.34.07.10	2	Seilrolle	pulley	poulie a corde	
26	1722.58.37.08	2	Rohr	tube	tube	
27	0910.60.13.00	2	Scheibe	washer	rondelle	13
28	1726.34.07.46	1	Rollenhalter	roller bracket	support de poulie	
29	0901.11.48.00	1	6kt-Schraube	hex.bolt	boulon à tête hex.	M 12x85
	0911.10.12.00	1	Federring	spring washer	rondelle grower	A 12
	0907.10.12.00	1	6kt-Mutter	hex.nut	écrou hexagonal	M 12
30	0361.08.00.00	4	Garnführungsöse	twine eye	oeillet	
31	0910.80.90.00	4	Scheibe	washer	rondelle	
32	0912.10.20.00	4	Sicherungsring	circlip	circlip	
33	0901.20.45.00	4	6kt-Schraube	hex.bolt	boulon à tête hex.	M 6x16
	0911.10.06.00	4	Federring	spring washer	rondelle grower	A 6
	0907.10.06.00	4	6kt-Mutter	hex.nut	écrou hexagonal	M 6
34	0910.60.10.00	1	Scheibe	washer	rondelle	10,5x25x4

siehe auch h 60

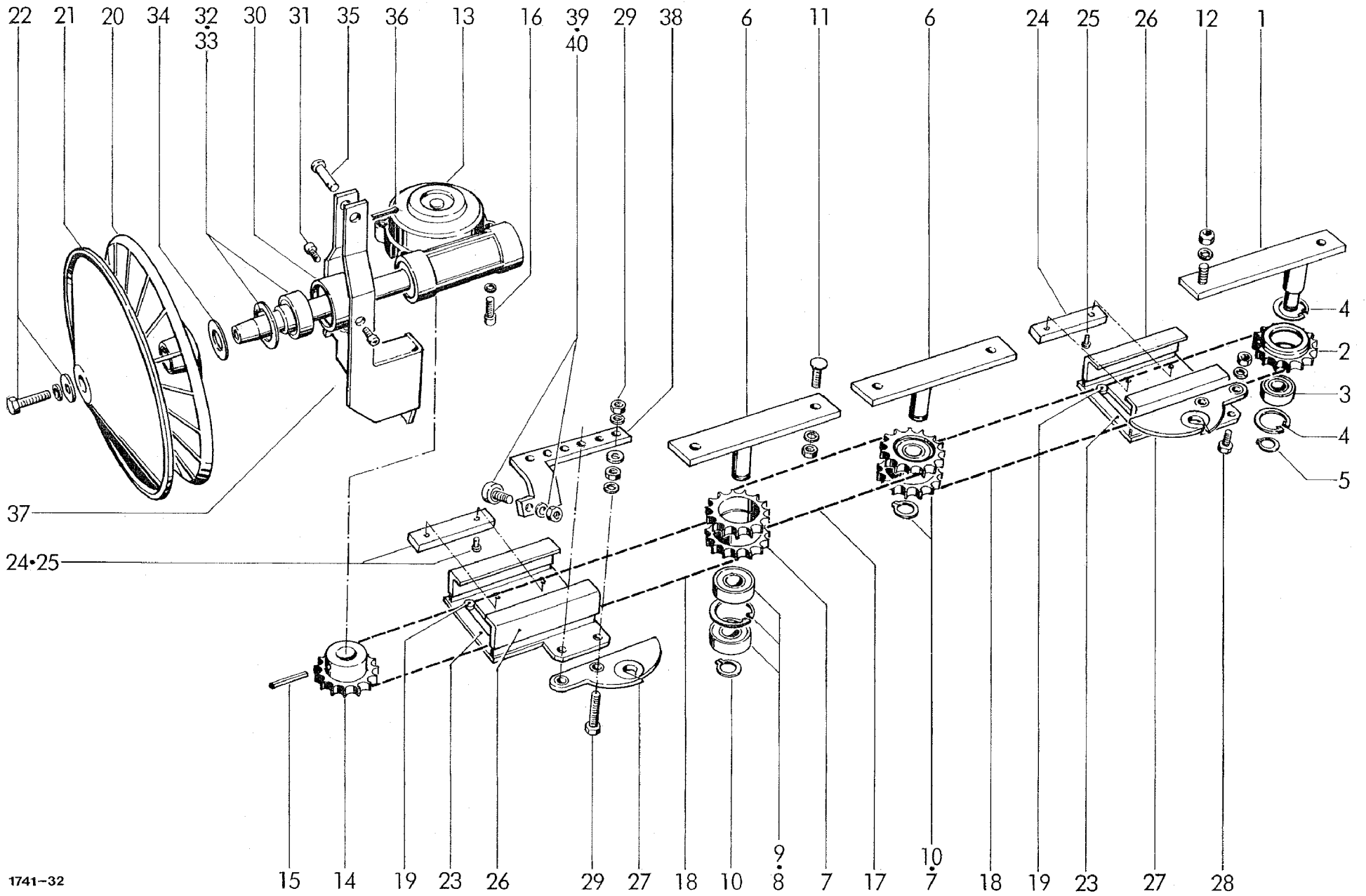
see also H60

regardez aussi H60



GARNBINDETRÄGER / SCHNEIDVORRICHTUNG
WRAPPING FRAME / CUTTING UNIT
SUPPORT DE LIAGE / DISPOSITIF COUPE FILET

POS.NR.	TEILE NR.	STÜCK	BENENNUNG	DESCRIPTION	DESIGNATION	TECH. INFO
POS.NO.	PART.NO.	QUANTITY				TECH. INFO
POS.NO.	NO. DE PIECE	QUANTITEE				INFO TECHN.
1	1724.34.01.02	1	Unterteil	lower part	partie inférieur	
2	1724.34.11.15	1	Oberteil	upper part	partie supérieur	
3	0901.20.66.00	5	6kt-Schraube	hex. bolt	boulon à tête hex.	M 8x20
	0907.10.08.00	5	6kt-Mutter	hex. nut	écrou hexagonal	M8
	0911.10.08.00	5	Federring	spring washer	rondelle grower	A8
4	0901.20.70.00	1	6kt-Schraube	hex. bolt	boulon à tête hex.	M 8x30
	0907.10.08.00	2	6kt-Mutter	hex. nut	écrou hexagonal	M8
	0911.10.08.00	2	Federring	spring washer	rondelle grower	A8
5	0903.10.41.00	2	Flachrundschraube	cup head bolt	vis à tête ronde	M 8x20
	0907.10.08.00	2	6kt-Mutter	hex. nut	écrou hexagonal	M8
	0911.10.08.00	2	Federring	spring washer	rondelle grower	A8
6+7	1726.34.01.45	2	Randabstandhalter	guide hook	guide	
6	0920.39.90.00	2	Torsionsbuchse	tension bush	douille de tension	
7	1726.34.01.47	2	Haken kpl.	hook cpl.	crochet, cpl.	
8	0924.53.62.00	2	Rolle kpl.	roller cpl.	poulie, cpl.	
9	0361.08.00.00	2	Garnführungsöse	twine eye	oeillet	
10	0910.80.90.00	2	Scheibe	washer	rondelle	20,5/26x2.5
11	0912.10.20.00	2	Sicherungsring	circlip	circlip	20x1.2
12	0361.10.00.00	3	Garnführungsöse	twine eye	oeillet	
13	0912.10.34.00	3	Sicherungsring	circlip	circlip	34x1.5
14-22	1724.34.04.01	1	Schneidvorrichtung rechts kpl.	cutting unit, right cpl.	dispositif coupe filet, droit cpl.	
16-24	1724.34.04.17	1	Schneidvorrichtung links kpl.	cutting unit, left cpl.	dispositif coupe filet, gauche cpl.	
14	1724.34.04.03	1	Schneidvorrichtung rechts	cutting unit, right	dispositif coupe filet, droit	
15	1724.34.04.10	1	Klammer rechts	clamp right	clips droite	
16	0915.40.21.00	1	Halbrundkerbnagel	round head grooved pin	clou cannele	3x6
17	0982.40.01.00	1	Messer	blade	couteau	
18	0901.20.42.00	1	6kt-Schraube	hex. bolt	boulon à tête hex.	M 6x10
19	0940.88.06.00	1	Tellerfeder	belleville spring	rondelle belleville	20x8.2x0.7
20	0910.10.06.00	1	Scheibe	washer	rondelle	6-Apr
21	0902.60.39.00	2	Senkschraube	countersunk bolt	vis à tête fraisée	M6x50
	0910.40.06.00	2	Scheibe	washer	rondelle	R 6.6
	0907.56.06.00	2	Sicherungsmutter	safety nut	contre-écrou	M6
22	0940.10.71.00	2	Druckfeder	pressure spring	ressort de pression	
23	1724.34.04.18	1	Schneidvorrichtung links	cutting unit, left	dispositif coupe filet, gauche	
24	1724.34.04.25	1	Klammer links	clamp left	clips gauche	
25	0901.20.68.00	4	6kt-Schraube	hex. bolt	boulon à tête hex.	M 8x25
	0910.60.08.00	4	Scheibe	washer	rondelle	8.4
26+27	1726.34.06.15	1	Haken, kpl.	hook, cpl.	crochet, cpl.	
26	0920.39.90.00	1	Torsionsbuchse	tension bush	douille de tension	
27	1726.34.06.17	1	Haken	hook	crochet	
28	0901.20.66.00	2	6kt-Schraube	hex. bolt	boulon à tête hex.	M 8x20
	0911.10.08.00	2	Federring	spring washer	rondelle grower	A 8



1741-32

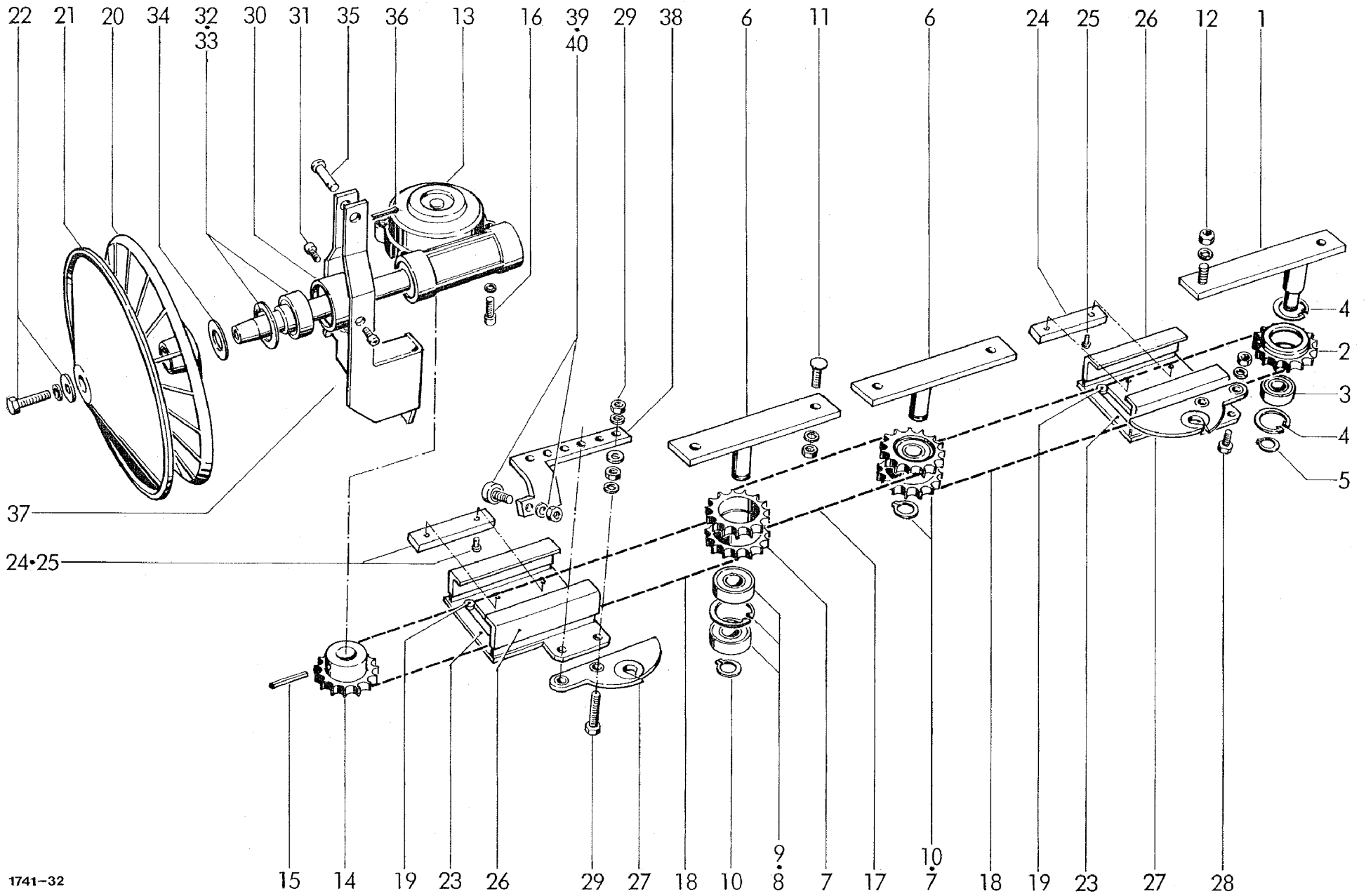
SCHLITTENANTRIEB
DRIVE
ENTRAINEMENT

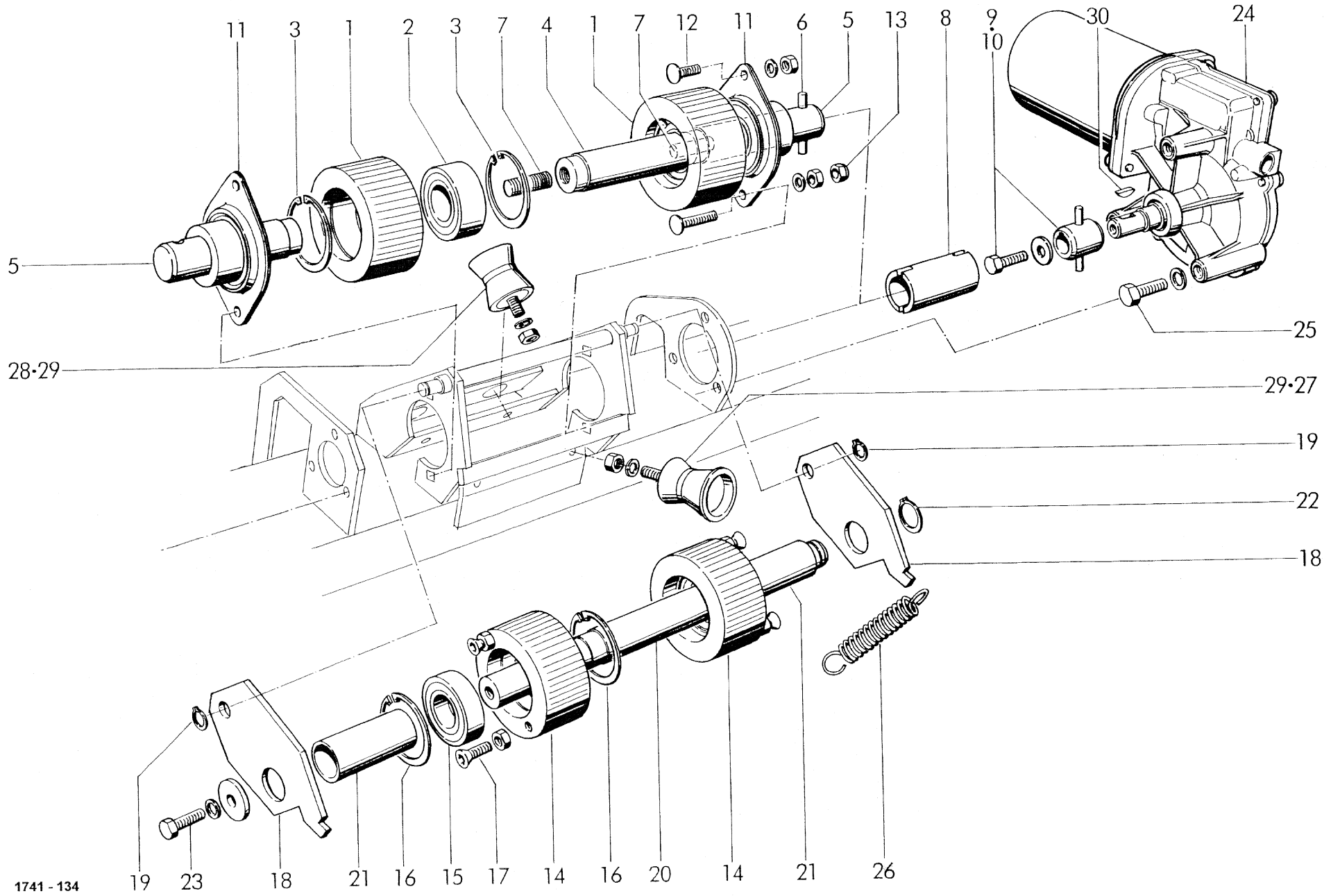
POS.NR.	TEILE NR.	STÜCK	BENENNUNG	DESCRIPTION	DESIGNATION	TECH. INFO
POS.NO.	PART.NO.	QUANTITY				TECH. INFO
POS.NO.	NO. DE PIECE	QUANTITEE				INFO TECHN.
1-5	1726.34.02.01	1	Kettenspanner	chain tensioner	tendeur de chaîne	
1	1726.34.02.02	1	Spannstück	tensioning part	pièce de serrage	
2-4	1712.34.02.21	1	Kettenrad kpl.	chain sprocket cpl.	pignon à chaînes cpl.	
2	0309.47.00.00	1	Kettenrad	chain sprocket	pignon à chaînes	
3	0922.12.51.00	1	Rillenkugellager	ball bearing	roulement	6201-2RS
4	0912.15.32.00	2	Sicherungsring	circlip	circlip	32x1.2
5	0912.10.12.00	1	Sicherungsring	circlip	circlip	12x1
6-10	1724.34.02.22	2	Kettenspanner kpl.	chain tensioner cpl.	tendeur de chaîne cpl.	
6	1724.34.02.23	2	Spannstück	tensioning part	pièce de serrage	
7-9	1726.34.02.27	2	Doppelkettenrad kpl.	double chain sprocket cpl.	roue à chaînes en double cpl.	
7	0934.71.21.00	2	Doppelkettenrad	double chain sprocket	roue à chaînes en double	
8	0922.12.54.00	4	Rillenkugellager	ball bearing	roulement	6203-2RS
9	0912.15.40.00	2	Sicherungsring	circlip	circlip	40x1.75
10	0912.10.17.00	2	Sicherungsring	circlip	circlip	17x1
11	0903.10.71.00	4	Flachrundschrauben	cup head bolt	vis à tête ronde	M10x25
	0907.60.10.00	4	Sicherungsmutter	safety nut	contre-écrou	M 10
12	0907.60.10.00	2	Sicherungsmutter	safety nut	contre-écrou	M 10
	0910.60.10.00	2	Scheibe	washer	rondelle	10.5
13-15	1726.34.02.40	1	Getriebe mit Kettenrad	gear box with chain sprocket	boîte de vitesse avec roue à chaînes	
13	0928.30.13.00	1	Getriebe	gear box	boîte de vitesse	
14	0934.71.20.00	1	Kettenrad	chain sprocket	pignon à chaînes	Z=14
15	0915.51.58.00	1	Spannhülse	expanding pin	goupille mecanindus	6x40
16	0902.10.21.00	4	Zylinderschraube	alan head bolt	vis à tête cylindrique	M 8x16
	0911.10.08.00	4	Federring	spring washer	rondelle grower	
17	0934.15.15.00	1	Rollenkette	roller chain	chaîne à rouleaux	
18	0934.15.65.00	2	Rollenkette mit Nr. 19	roller chain with No 19	chaîne à rouleaux avec No 19	
19	0934.15.81.00	1	Verschlußglied mit Rolle	chain connect link with roller	raccord de chaîne avec rouleau	
20	0936.99.83.00	1	Antriebsscheibe innen	outer drive disc	disque d'entraînement extérieure	
21	0936.99.84.00	1	Antriebsscheibe außen	inner drive disc	disque d'entraînement intérieure	
22	0901.20.68.00	1	6kt-Schraube	hex. bolt	boulon à tête hex.	M 8x25
	0911.10.08.00	1	Federring	spring washer	rondelle grower	A 8
	0910.40.09.00	1	Scheibe	washer	rondelle	R9
23-26	1726.34.03.01	2	Schlitten mit Führung kpl.	sliding carriage with guides, cpl.	glisseur avec guides, cpl.	
23	1726.34.03.02	2	Schlitten	sliding carriage, cpl.	glisseur, cpl.	
24	1712.34.03.14	4	Stützplatte	support plate	support	
25	0915.40.32.00	8	Halbrundkerbnagel	round head grooved pin	clou cannele	4x8
26	1712.34.03.17	4	Gleitstück	sliding piece	patin de glissement	

Fortsetzung H 71

continuation H 71

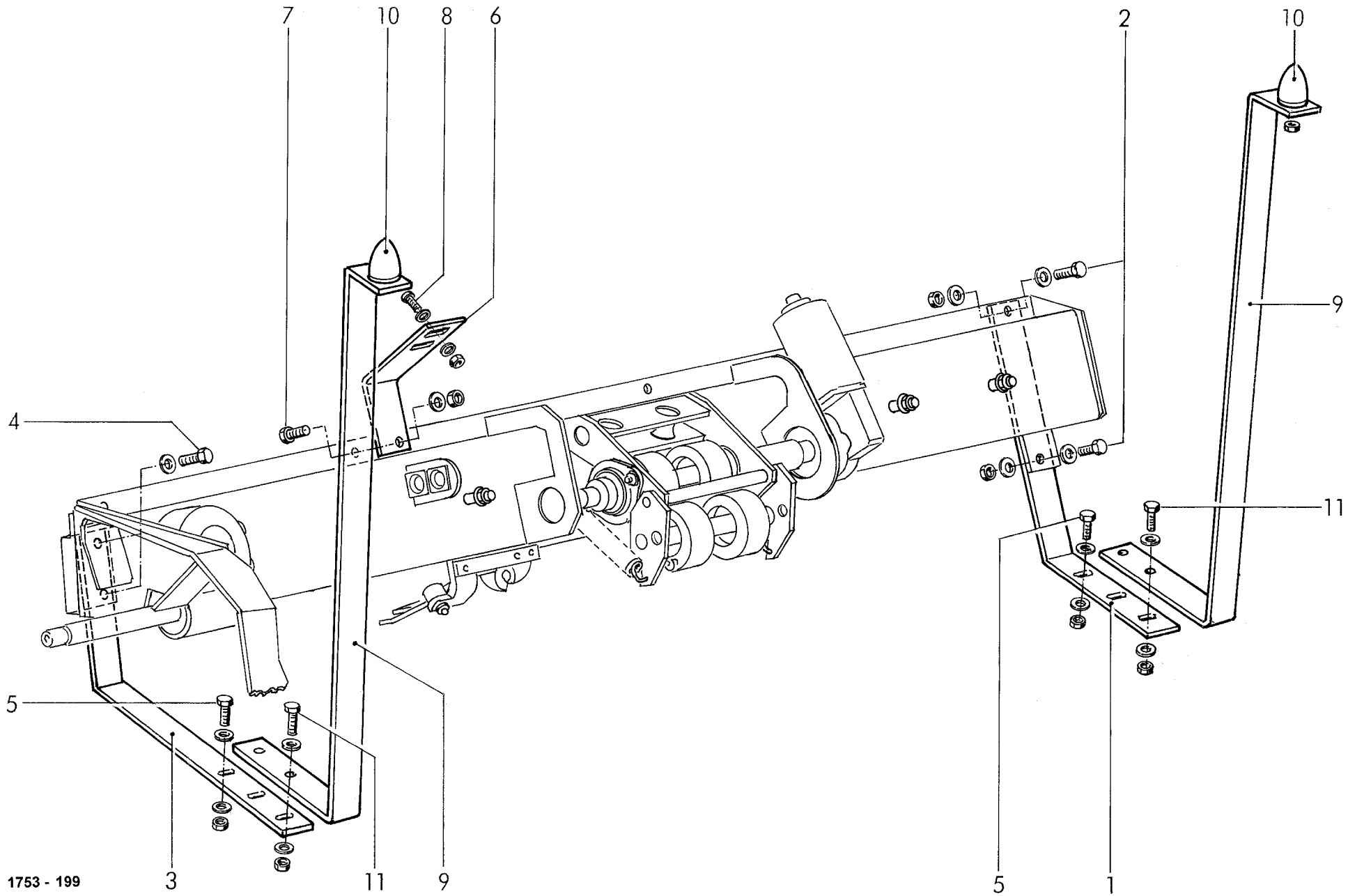
suite H 71





GARNEINWERFER
TWINE THROWER
LANCEUR DE FICELLE

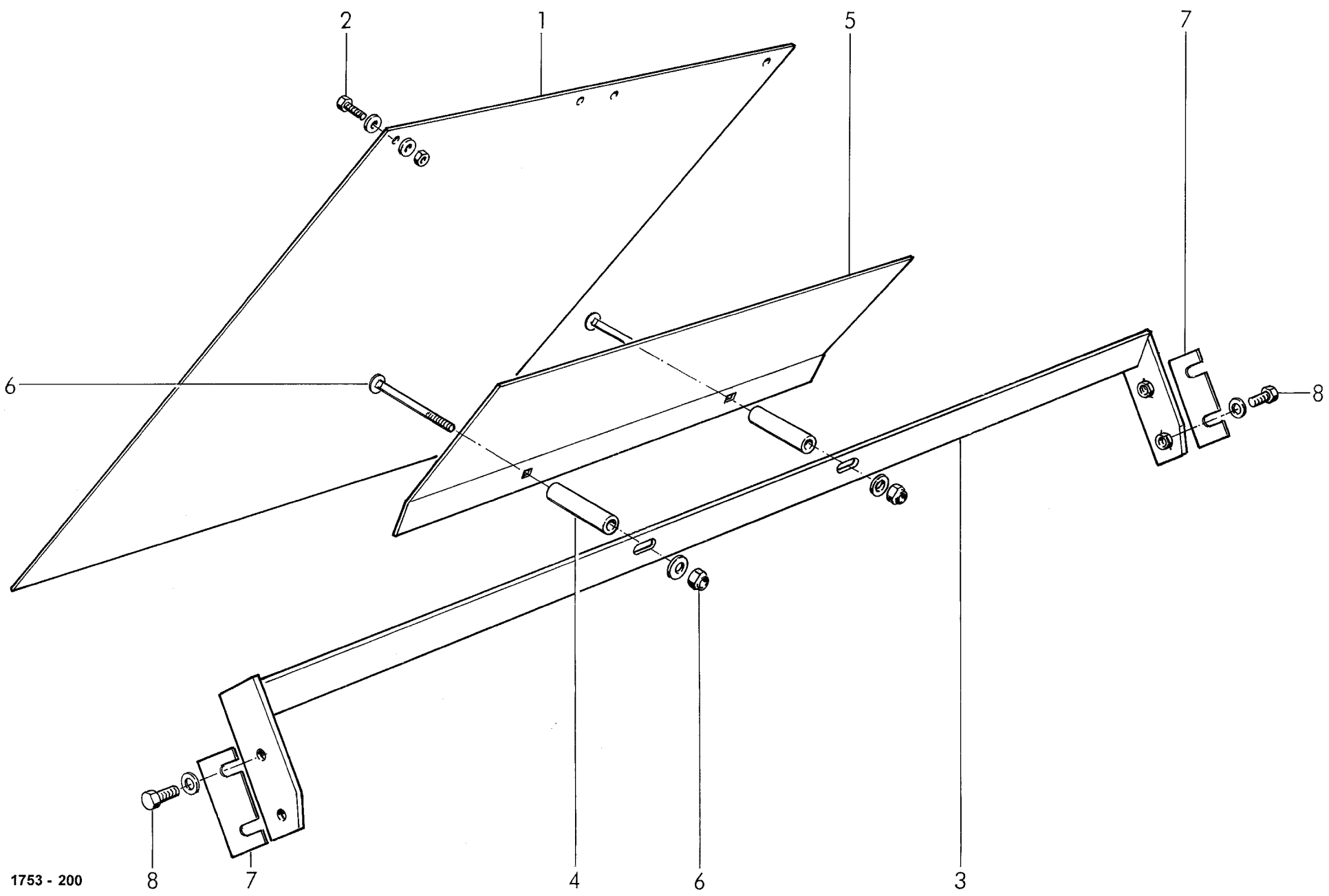
POS.NR.	TEILE NR.	STÜCK	BENENNUNG	DESCRIPTION	DESIGNATION	TECH. INFO
POS.NO.	PART.NO.	QUANTITY				TECH. INFO
POS.NO.	NO. DE PIECE	QUANTITEE				INFO TECHN.
1	1726.34.09.12	2	Rolle mit Nr. 2+3	roller with No. 2+3	rouleau avec No. 2+3	
2	0930.99.04.00	2	Freilauf	free wheel mechanism	roue libre	CSK 17-2 RS
3	0912.15.40.00	4	Sicherungsring	circlip	circlip	42x1.75
4	1724.34.15.05	1	Welle, Mitte	shaft, inner	arbre, interieur	
5	1724.34.15.08	2	Welle, außen	shaft, outer	arbre, exterieur	
6	0915.14.38.00	1	Zylinderstift	cylindrical pin	goupille cylindrique	6 m6x40
7	0904.60.56.00	2	Gewindestift	stud	vis pointeau	M 10x30
8	1724.34.15.12	1	Kupplungsnahe	clutch hub	moyeu d'embrayage	
9	1724.34.15.64	1	Mitnehmer	carrier	guide	
10	0901.20.20.00	1	6kt-Schraube	hex. bolt	boulon à tête hex.	M 4x12
	0910.80.03.00	1	Scheibe	washer	rondelle	A 6
11	0924.20.20.00	2	Blechflanschlager	flange bearing	roulement avec flasques	
12	0903.10.42.00	2	Flachrundschrabe	cup head bolt	vis à tête ronde	M 8x25
	0907.10.08.00	2	6kt-Mutter	hex. nut	écrou hexagonal	M 8
	0911.10.08.00	2	Federring	spring washer	rondelle grower	A 8
13	0903.10.44.00	2	Flachrundschrabe	cup head bolt	vis à tête ronde	M 8x35
	0907.10.08.00	2	6kt-Mutter	hex. nut	écrou hexagonal	M 8
	0907.60.08.00	2	Sicherungsmutter	safety nut	contre-écrou	M 8
	0911.10.08.00	2	Federring	spring washer	rondelle grower	A 8
14	1724.34.05.28	2	Rolle mit Nr. 15+16	rolle with No. 15+16	rouleau avec No. 15+16	
15	0922.12.54.00	2	Rillenkugellager	ball bearing	rouleau	6203-2RS DIN 625
16	0912.15.40.00	4	Sicherungsring	circlip	circlip	40x1.75
17	0902.60.43.00	4	Senkschraube	countersunk bolt	vis à tête fraisée	M 8x20
	0907.10.08.00	4	6kt-Mutter	hex. nut	écrou hexagonal	M8
18	1724.34.05.35	2	Hebel	lever	levier	
19	0912.10.02.00	2	Sicherungsring	circlip	circlip	8x0.8
20	1724.34.05.39	1	Welle	shaft	arbre	
21	1724.34.05.40	2	Buchse	bush	douille	
22	0912.10.16.00	1	Sicherungsring	circlip	circlip	16x1
23	0901.20.64.00	1	6kt-Schraube	hex. bolt	boulon à tête hex.	M 8x16
	0910.60.08.00	1	Scheibe	washer	rondelle	8.4
	0911.10.08.00	1	Federring	spring washer	rondelle grower	A 8
24	0970.10.09.00	1	Getriebemotor	geared motor	moteur avec transmission	
25	0901.20.47.00	3	6kt-Schraube	hex. bolt	boulon à tête hex.	M 6x20
	0911.10.06.00	3	Federring	spring washer	rondelle grower	A 6
26	0940.23.31.00	2	Zugfeder	tension spring	ressort tendeur	
27	0924.53.62.00	2	Rolle	roller	rouleau	
28	0924.53.60.00	2	Umlenkrolle	guide roller	rouleau guide	
29	0907.10.06.00	4	6kt-Mutter	hex. nut	écrou hexagonal	M 6
	0911.10.06.00	4	Federring	spring washer	rondelle grower	A 6
30	0913.70.02.00	1	Passfeder	feather key	clavette noyée	3x3,7



1753 - 199

ZUBEHÖR GARNBINDUNG
ACCESSORIES TWINE TYING
ACCESSOIRES LIAGE A FICELLE

POS.NR.	TEILE NR.	STÜCK	BENENNUNG	DESCRIPTION	DESIGNATION	TECH. INFO
POS.NO.	PART.NO.	QUANTITY				TECH. INFO
POS.NO.	NO. DE PIECE	QUANTITEE				INFO TECHN.
1	1751.27.13.01	1	Halter, links	bracket (lever), left	support, gauche	
2	0901.20.70.00	2	6kt-Schraube	hex.bolt	boulon à tête hex.	M 8x30
	0910.10.08.00	4	Scheibe	washer	rondelle	8.4
	0907.60.08.00	2	Sicherungsmutter	safety nut	contre-écrou	NM 8
3	1751.27.13.08	1	Halter, rechts	bracket (lever), right	support, droite	
4	0901.30.47.00	2	6kt-Schraube	hex.bolt	boulon à tête hex.	M 8x25 Verbus Plus
	0910.10.08.00	2	Scheibe	washer	rondelle	8.4
5	0901.21.10.00	2	6kt-Schraube	hex.bolt	boulon à tête hex.	M 10x30
	0910.80.26.00	4	Scheibe	washer	rondelle	10,5x25x3
	0907.60.10.00	2	Sicherungsmutter	safety nut	contre-écrou	NM 10
6	1751.27.13.20	1	Halter, Mitte	lever, middle	support, midi	
7	0901.20.71.00	1	6kt-Schraube	hex.bolt	boulon à tête hex.	M 8x35
	0910.10.08.00	1	Scheibe	washer	rondelle	8.4
	0907.60.08.00	1	Sicherungsmutter	safety nut	contre-écrou	NM 8
8	0901.20.47.00	2	6kt-Schraube	hex.bolt	boulon à tête hex.	M 6x20
	0910.64.06.00	4	Scheibe	washer	rondelle	6.4
	0907.60.06.00	2	Sicherungsmutter	safety nut	contre-écrou	NM 6
9	1751.27.10.02	2	Haubenhalter	hood fastener	levier de couverture	
10	0940.91.70.00	2	Parabelfeder	parabel spring	silent bloc	
	0907.60.08.00	2	Sicherungsmutter	safety nut	contre-écrou	NM 8
11	0901.21.22.00	4	6kt-Schraube	hex.bolt	boulon à tête hex.	M 10x30
	0910.80.26.00	8	Scheibe	washer	rondelle	10,5x25x3
	0907.60.10.00	4	Sicherungsmutter	safety nut	contre-écrou	NM 10

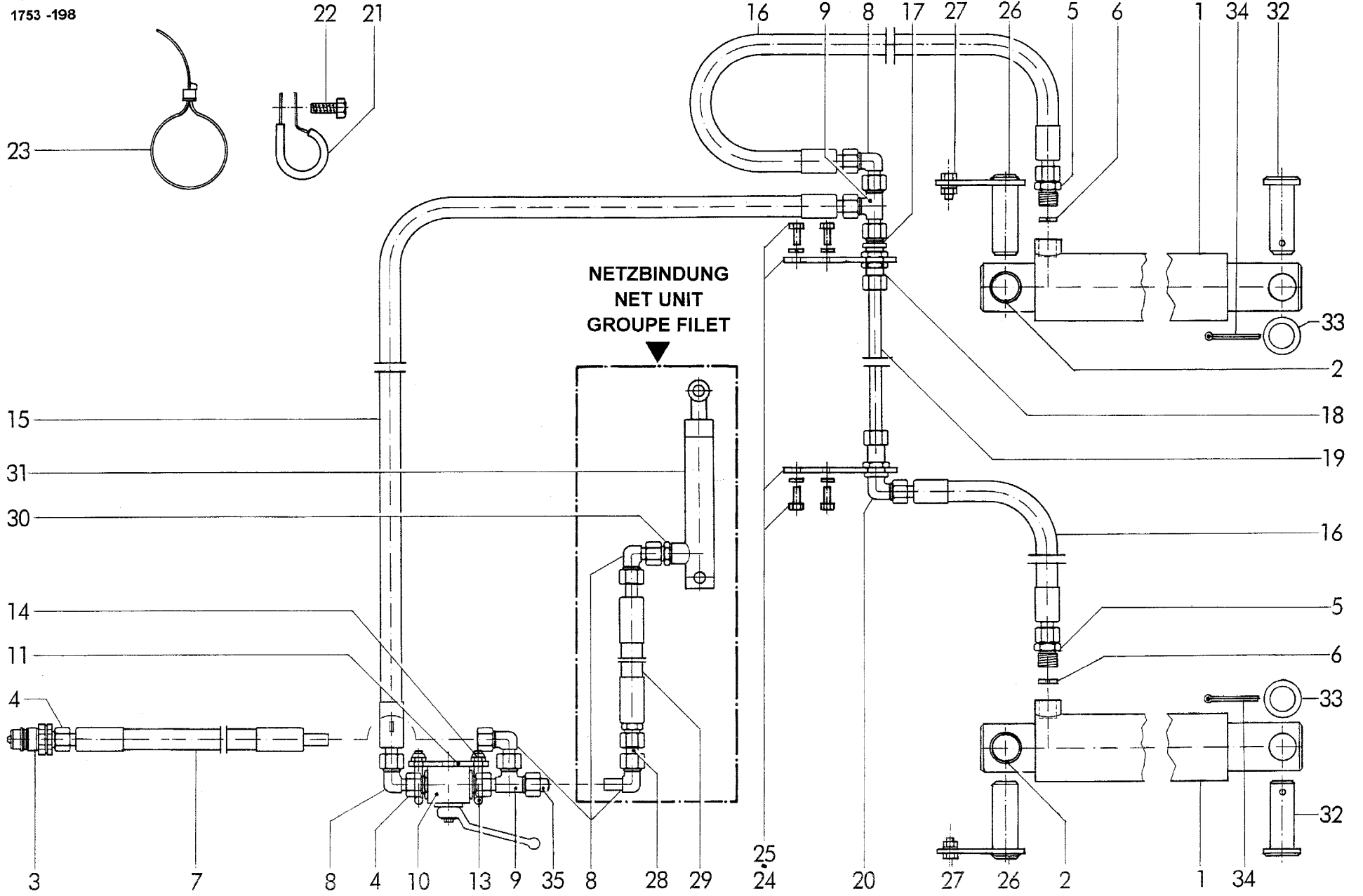


1753 - 200

ABDECKUNG GARNBINDUNG
COVER TWINE TYING
TOLE DE FERMETURE LIAGE A FICELLE

POS.NR.	TEILE NR.	STÜCK	BENENNUNG	DESCRIPTION	DESIGNATION	TECH. INFO
POS.NO.	PART.NO.	QUANTITY				TECH. INFO
POS.NO.	NO. DE PIECE	QUANTITEE				INFO TECHN.
1	1751.27.11.02	1	Leitgummi			
2	0901.20.45.00	4	6kt-Schraube	hex.bolt	boulon à tête hex.	M 6x16
	0910.64.06.00	8	Scheibe	washer	rondelle	6.4
	0907.60.66.00	4	Sicherungsmutter	safety nut	contre-écrou	NM 6
3-6	1751.27.12.01	1	Leitwinkel	angle iron	support	
3	1722.03.15.01	1	Leitwinkel	angle iron	support	
4	1751.27.12.03	2	Rohr	tube		20x3,2; lg.75
5	1751.27.12.04	1	Leitblech	guide shield	tôle de guide	
6	0903.10.55.00	2	Flachrundschrabe	cup head bolt	vis à tête ronde	M 8x100
	0910.80.18.00	2	Scheibe	washer	rondelle	8.4
	0907.60.08.00	2	Sicherungsmutter	safety nut	contre-écrou	NM 8
7	1722.03.15.16	2	Beilage	shim	cale	1mm
8	0901.30.45.00	4	6kt-Schraube	hex.bolt	boulon à tête hex.	M 8x20
	0910.80.18.00	4	Scheibe	washer	rondelle	8,4

1753 -198



HYDRAULIK: HECKKLAPPE UND NETZBINDUNG
 HYDRAULIC: TAILGATE AND NET UNIT
 HYDRAULIQUE: PORTE ARRIERE ET GROUPE FILET

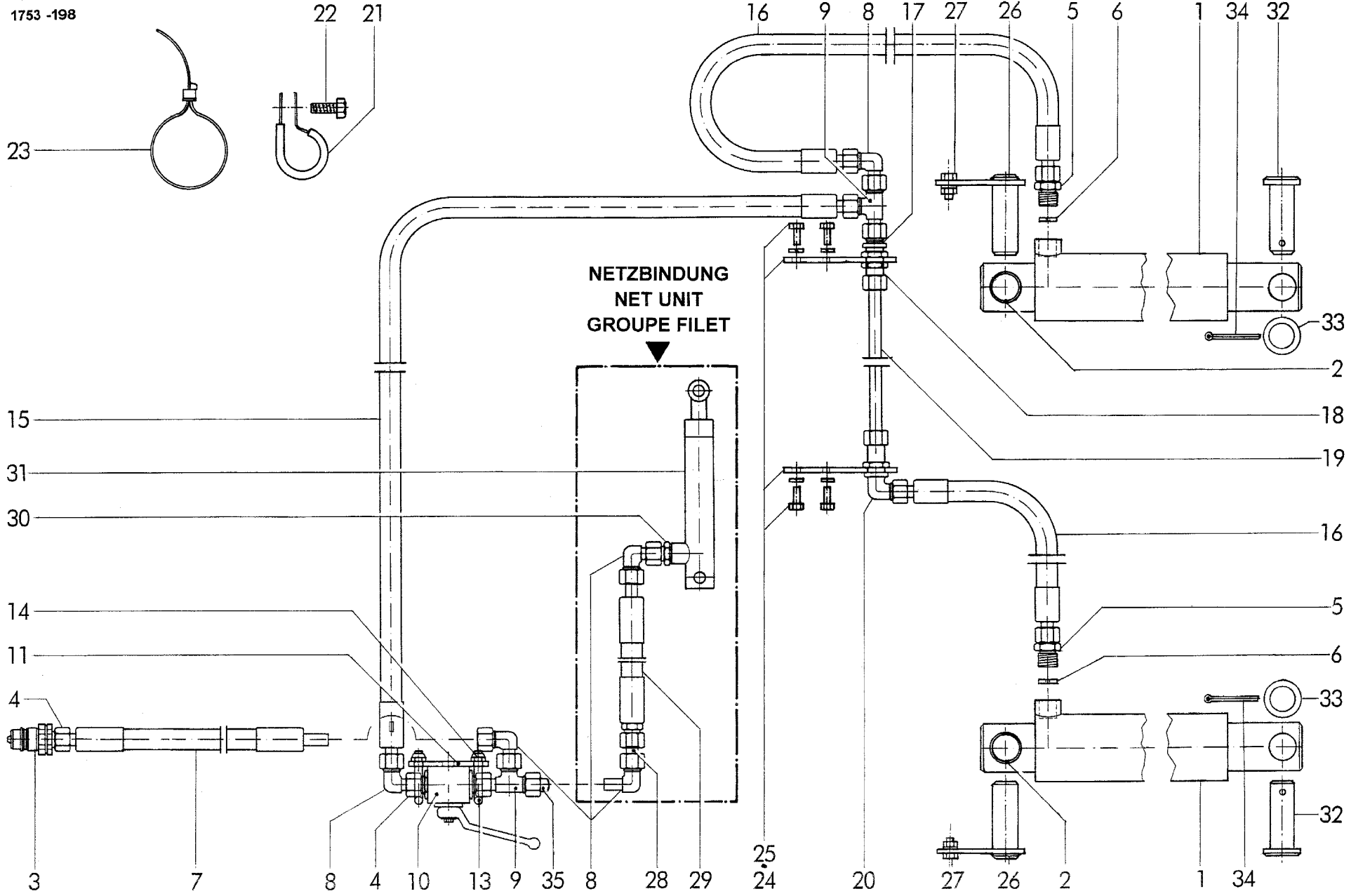
POS.NR.	TEILE NR.	STÜCK	BENENNUNG	DESCRIPTION	DESIGNATION	TECH. INFO
POS.NO.	PART.NO.	QUANTITY				TECH. INFO
POS.NO.	NO. DE PIECE	QUANTITEE				INFO TECHN.
1	0951.11.82.00	2	Plunger-Zylinder	plunger cylinder	verin	
2	0920.14.05.00	4	Gleitlager	sliding bearing	bague de glissement	GMS 2832-25
3	0954.31.20.00	1	Kupplungsstecker	coupling	raccord de couplage	
4	0955.91.10.00	2	Überwurfmutter	clamping nut	écrou à chapeau	AL 12
	0955.96.08.00	2	Schneidring	cutting ring	bague tranchante	L12
5	0955.60.33.00	2	Gerader Einschraubstutzen	straight connection	raccord	EGES 12 SM - WD
6	0952.26.07.00	2	Drosselrückschlagventil	nonreturn valve	soupape de retenue	D = 1,5
7	0954.12.66.00	1	Höchstdruckschlauch	high pressure hose	flexible à haute pression	10x2300
8	0955.34.04.00	3	Einstellbare Winkelverschraubung	elbow union, adjustable	raccord coude, adjustable	S - EWV 12 L
9	0955.38.13.00	2	Einstellbare L-Verschraubung	adjustable male stud tee	L- raccord, adjustable	P - ELVD 12 L
10	0952.13.03.00	1	Block-Kugelhahn	stop valve	robinet à bille	
11	1753.46.06.18	1	Platte	plate	plaque	
12*	0901.21.04.00	1	6kt-Schraube zu Nr.11	hex.bolt for No.11	boulon à tête hex. pour No.11	M 10x16
	0907.10.10.00	1	6kt-Mutter	hex.nut	écrou hexagonal	M10
	0911.10.10.00	1	Federring	spring washer	rondelle grower	A 10
13	1753.46.06.24	2	Bügel	bracket	etrier	
14	0907.10.08.00	4	6kt-Mutter	hex.nut	écrou hexagonal	M 8
	0911.10.08.00	4	Federring	spring washer	rondelle grower	A 8
15	0954.12.87.00	1	Höchstdruckschlauch	high pressure hose	flexible à haute pression	10 x 4100
16	0954.12.26.00	2	Höchstdruckschlauch	high pressure hose	flexible à haute pression	10 x 1000
17	0955.21.05.00	1	Gerade Schottverschraubung	straight connection	raccord droit	SV 12 PL
18	0907.22.19.00	1	6kt-Mutter	hex.nut	écrou hexagonal	BM 18x1,5
19	1753.46.06.45	1	Rohrleitung	tubing	conduite hydrauliques	12x1,5; lg. 1368
20	0955.20.12.00	1	Winkel-Schottverschraubung	bulkhead elbow	raccord coudé	WSV 12 PL
21	0954.62.44.00	5	Rohrschelle	pipe clamp	collier de serrage	RSGU 1,22/20
22	0905.19.10.00	5	Gewinde-Furchschraube	tapping screw	vis auto-taraudeuse	M 6x16
23	0972.64.03.00	3	Kabelbinder	cable binder	collier de cable	SST 4 S - M 4,8 x 378 lg.
24	1753.46.06.60	2	Lasche	strap	patte	
25	0901.20.64.00	4	6kt-Schraube	hex.bolt	boulon à tête hex.	M 8x16
	0911.10.08.00	4	Federring	spring washer	rondelle grower	A 8
26	1753.46.13.08	2	Bolzen	bolt	boulon	
27	0901.21.10.00	2	6kt-Schraube	hex.bolt	boulon à tête hex.	M 10x30
	0907.10.10.00	2	6kt-Mutter	hex.nut	écrou hexagonal	M10
	0911.10.10.00	2	Federring	spring washer	rondelle grower	A 10

Fortsetzung J 11

continuation J 11

continuation J 11

1753 -198



HYDRAULIK: HECKKLAPPE UND NETZBINDUNG
 HYDRAULIC: TAILGATE AND NET UNIT
 HYDRAULIQUE: PORTE ARRIERE ET GROUPE FILET

POS.NR.	TEILE NR.	STÜCK	BENENNUNG	DESCRIPTION	DESIGNATION	TECH. INFO
POS.NO.	PART.NO.	QUANTITY				TECH. INFO
POS.NO.	NO. DE PIECE	QUANTITEE				INFO TECHN.
28	0954.31.62.00	1	Drosselhülse	orifice sleeve	douille d'etirement	D = 1 mm
29	0954.12.55.00	1	Höchstdruckschlauch	high pressure hose	flexible à haute pression	10 x 1900
30	0955.10.57.00	1	Gerade Einschraubverschraubung	male stud coupling	raccord, adjustable	GE 12 PL / M 14x1,5
31	0951.11.51.00	1	Hydrozylinder	hydr. cylinder	verin hydraulique	
32	0917.52.67.00	2	Bolzen			28h 11x77x85
33	0910.15.30.00	2	Scheibe	washer	rondelle	30
34	0916.11.36.00	2	Splint	split pin	goupille fendue	6,3x40
35	0955.88.04.00	1	● Verschlussbutzen	locking plug	bouchon de couverture	BUZ 12L

● nur für Garmbindung

for twine tying only

pour liage à ficelle seulement

siehe auch J 10

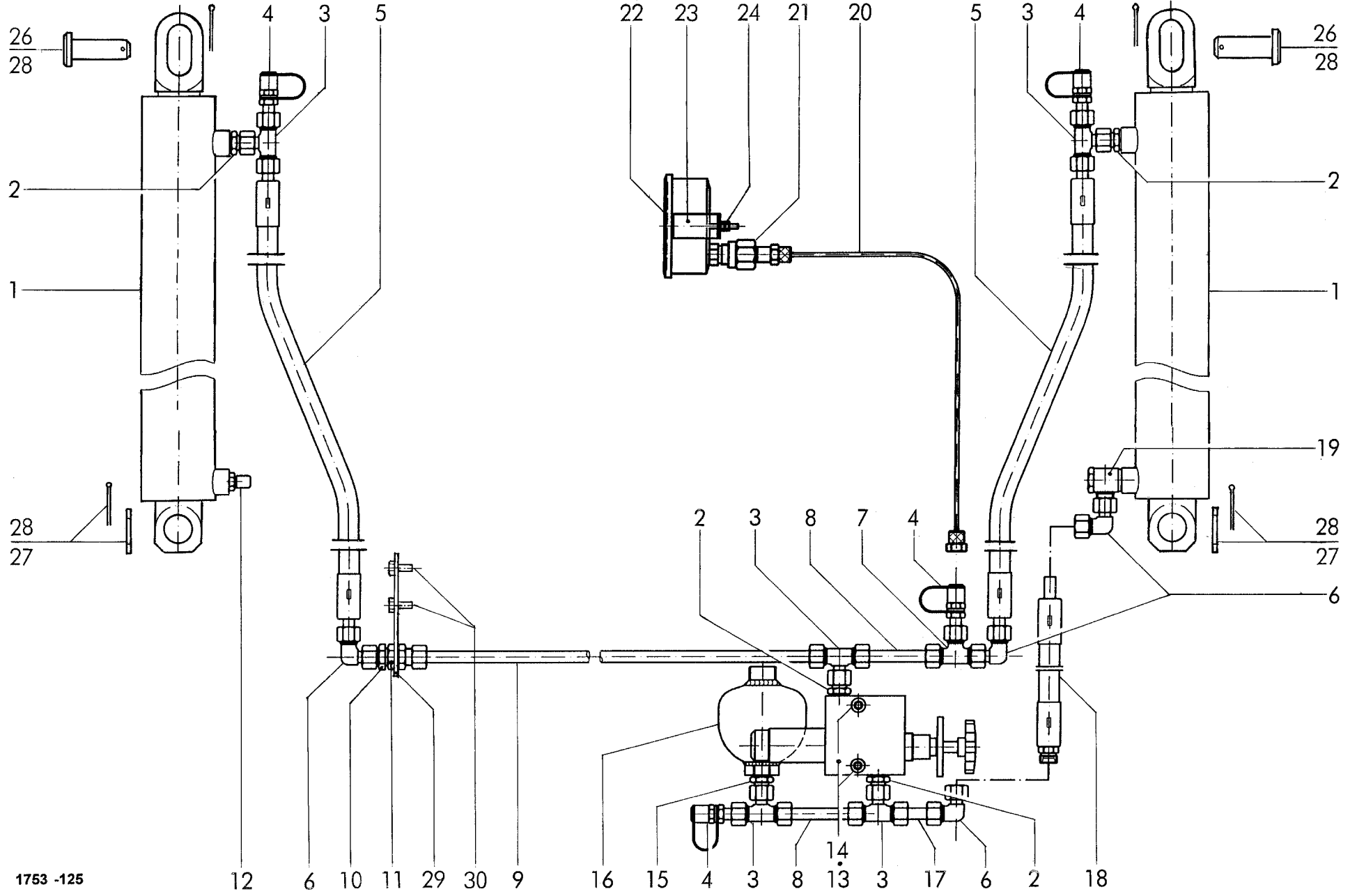
see also J 10

regardez aussi J 10

03.01

WELGER RP 502 / RP 520

J 20

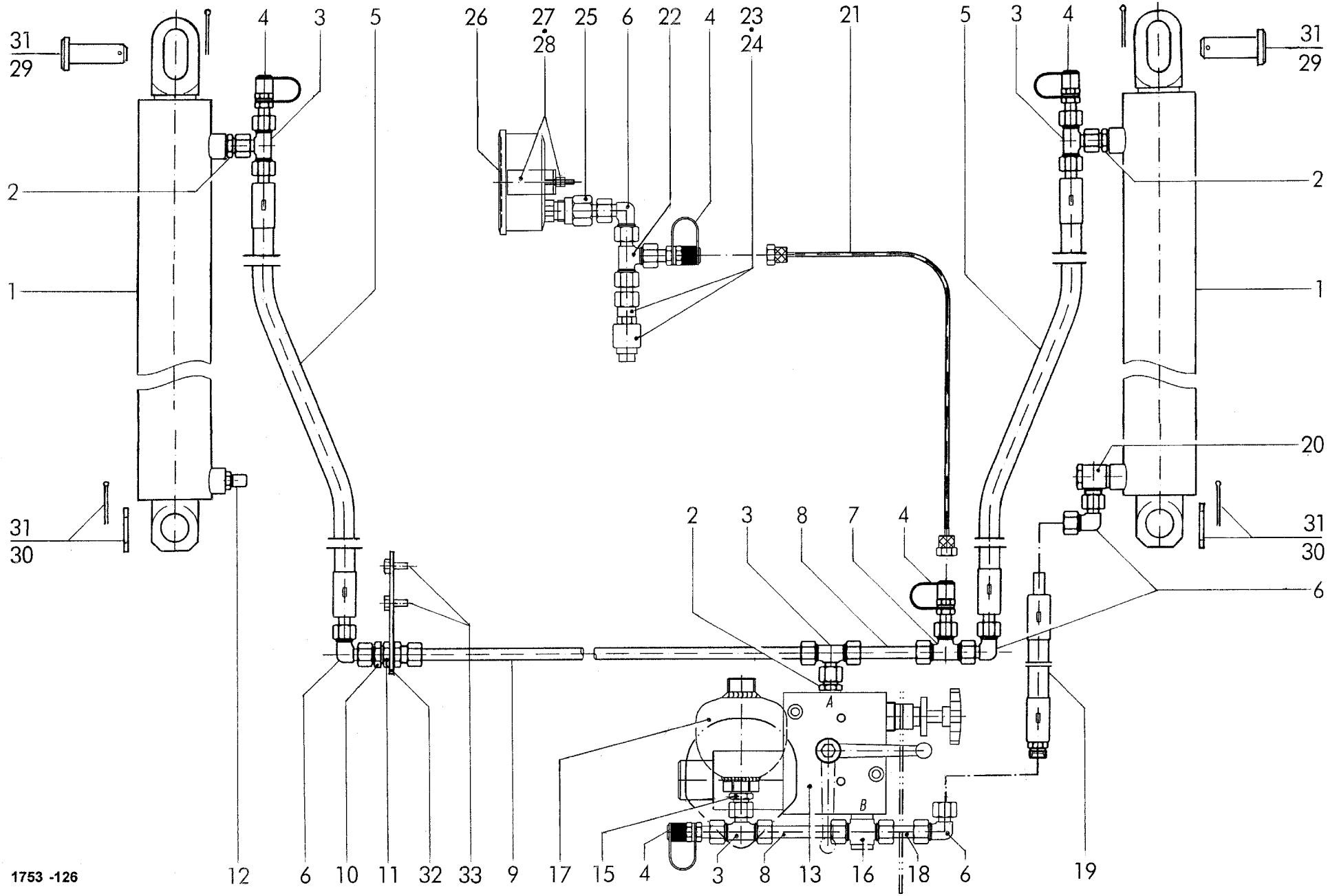


1753 -125

03.01

WELGER RP 502 / RP 520

J 25

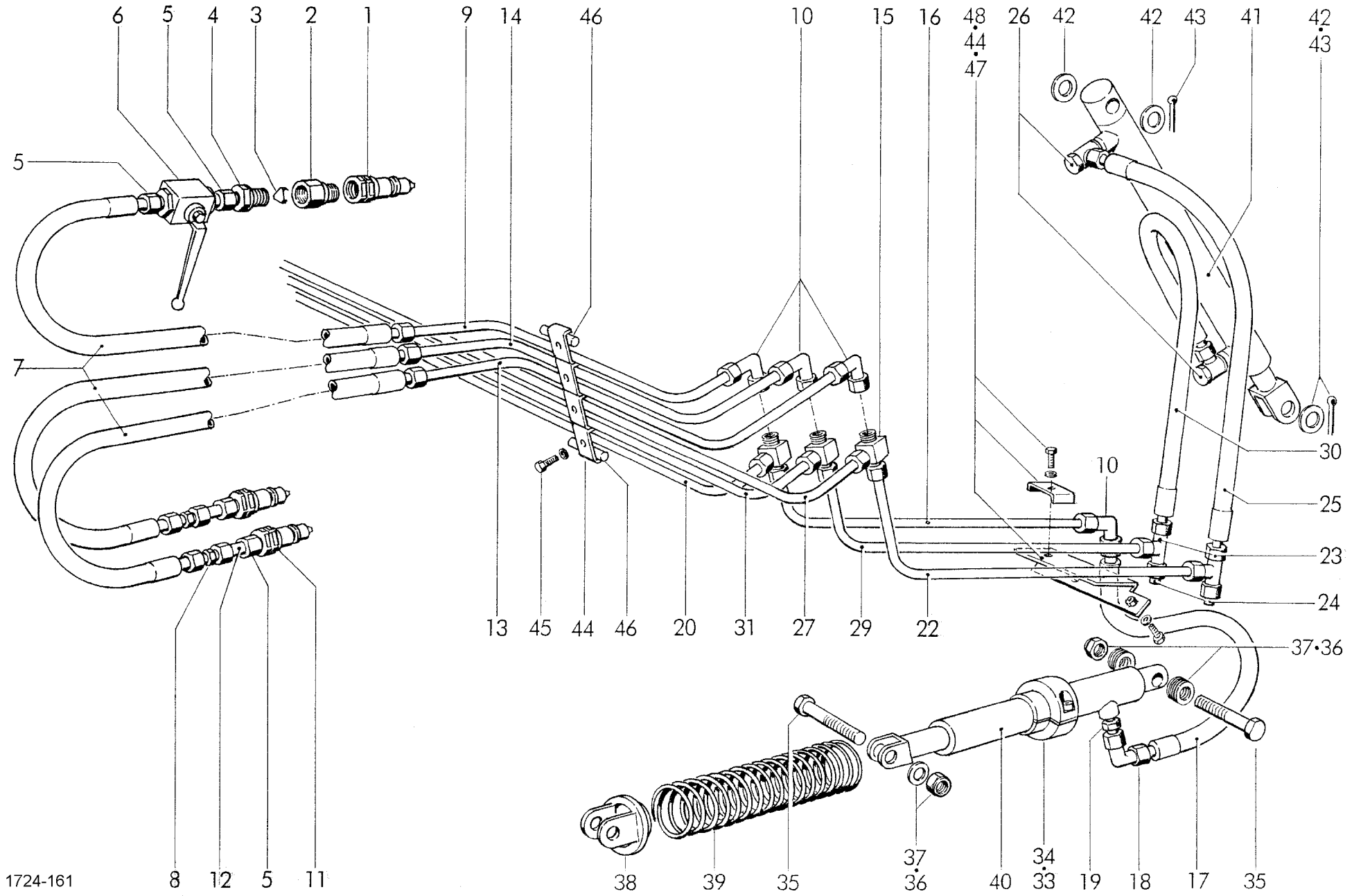


1753 -126

HYDRAULIK: RIEMENSPEANUNG
 HYDRAULIC: BELT TENSION
 HYDRAULIQUE: TENSION DE COURROIE

RP 520 Master
 RP 520 Master
 RP 520 Master

POS.NR.	TEILE NR.	STÜCK	BENENNUNG	DESCRIPTION	DESIGNATION	TECH. INFO
POS.NO.	PART.NO.	QUANTITY				TECH. INFO
POS.NO.	NO. DE PIECE	QUANTITEE				INFO TECHN.
1	0951.11.78.00	2	Zylinder	cylinder	cylindre	
2	0955.12.23.00	4	Gerade Einschraubverschraubung	male stud coupling	raccord, adjustable	CL 12
3	0955.36.08.00	5	Einstellbare T-Verschraubung	T-connection, adjustable	raccord-T, adjustable	P - ETVD 12 L
4	0955.75.09.00	5	Messanschluss	gauge connector	raccord de mesure	M 16x2 - VKA 3/12 L
5	0954.12.25.00	2	Höchstdruckschlauch	high pressure hose	flexible à haute pression	10x1000
6	0955.34.04.00	5	Einstellbare Winkelverschraubung	adjustable male stud elbow	raccord coude, adjustable	S - EWV 12 L
7	0955.16.67.00	1	T-Verschraubung	T-connection	raccord-T	QL 12
8	1246.09.03.17	2	Rohrleitung	tubing	conduite hydrauliques	12x1,5; lg. 90
9	1753.46.05.22	1	Rohrleitung	tubing	conduite hydrauliques	12x1,5; lg.1185
10	0955.21.05.00	1	Gerade Schottverschraubung	straight connection	raccord droit	SV 12 PL
11	0907.22.19.00	1	6kt-Mutter	hex.nut	écrou hexagonal	BM 18x1,5
12	0926.76.09.00	1	Entlüftungsventil	breather valve	reniflard	M 16x1,5
13	0952.60.88.00	1	Steuerblock	control block	bloc de commande	
14*	0902.10.33.01	2	Zylinderschraube zu Nr. 13	alan head bolt for No.13	vis à tête cylindrique pour No. 13	M 8x65
	0911.10.08.00	2	Federring	spring washer	rondelle grower	A 8
15	0955.10.67.00	1	Gerade Einschraubverschraubung	male stud coupling	raccord, adjustable	GE 12 L / M 18x1,5
16	0955.31.06.00	1	Drosselr. Schwenkverschraubung	swivel joint	raccord	DSTV 12 PLM
17	0953.22.05.00	1	Membranspeicher	diaphragm store	accumuateur à diaphragme	
18	1309.31.02.47	1	Rohrleitung	tubing	conduite hydrauliques	12x1,5; lg. 50
19	0954.12.06.00	1	Höchstdruckschlauch	high pressure hose	flexible à haute pression	10x350
20	0955.31.27.00	1	Winkel-Schwenkverschraubung	banjo coupling	raccord banjo	S-DSVW 12 LM
21	0955.75.17.00	1	Messschlauch	hose	tuyau	SMA 3 - 4000
22	0955.38.13.00	1	Einstellbare L-Verschraubung	adjusting L-connection	raccord, adjustable	
23	0955.71.89.00	1	Einstell. Mano. Anschlussstutzen	adjusting union	raccord d' adaption	
24	0971.31.01.00	1	Drucksensor	sensor	sensorisee	
25	0952.71.88.00	1	Manometeranschlussverschrbg.	conection for pressure gauge	raccord pour indicateur de pression	MAV 12 SR
26	0952.71.04.00	1	Manometer	pressure gauge	manometre	
27	0952.71.03.00	1	Befestigungsbügel	attaching bracket	etrier de fixation	
28	0907.10.05.00	4	6kt-Mutter	hex.nut	écrou hexagonal	M 5
29	0917.62.44.00	2	Bolzen	bolt	boulon	25 h 11x65x57
30	0910.15.26.00	2	Scheibe	washer	rondelle	26
31	0916.11.23.00	4	Splint	split pin	goupille fendue	6x35
32	1753.46.06.60	2	Lasche	strap	patte	
33	0901.20.64.00	4	6kt-Schraube	hex.bolt	boulon à tête hex.	M 8x16
	0911.10.08.00	4	Federring	spring washer	rondelle grower	A 8



1724-161

8

12

5

11

38

39

35

37
36

40

34
33

19

18

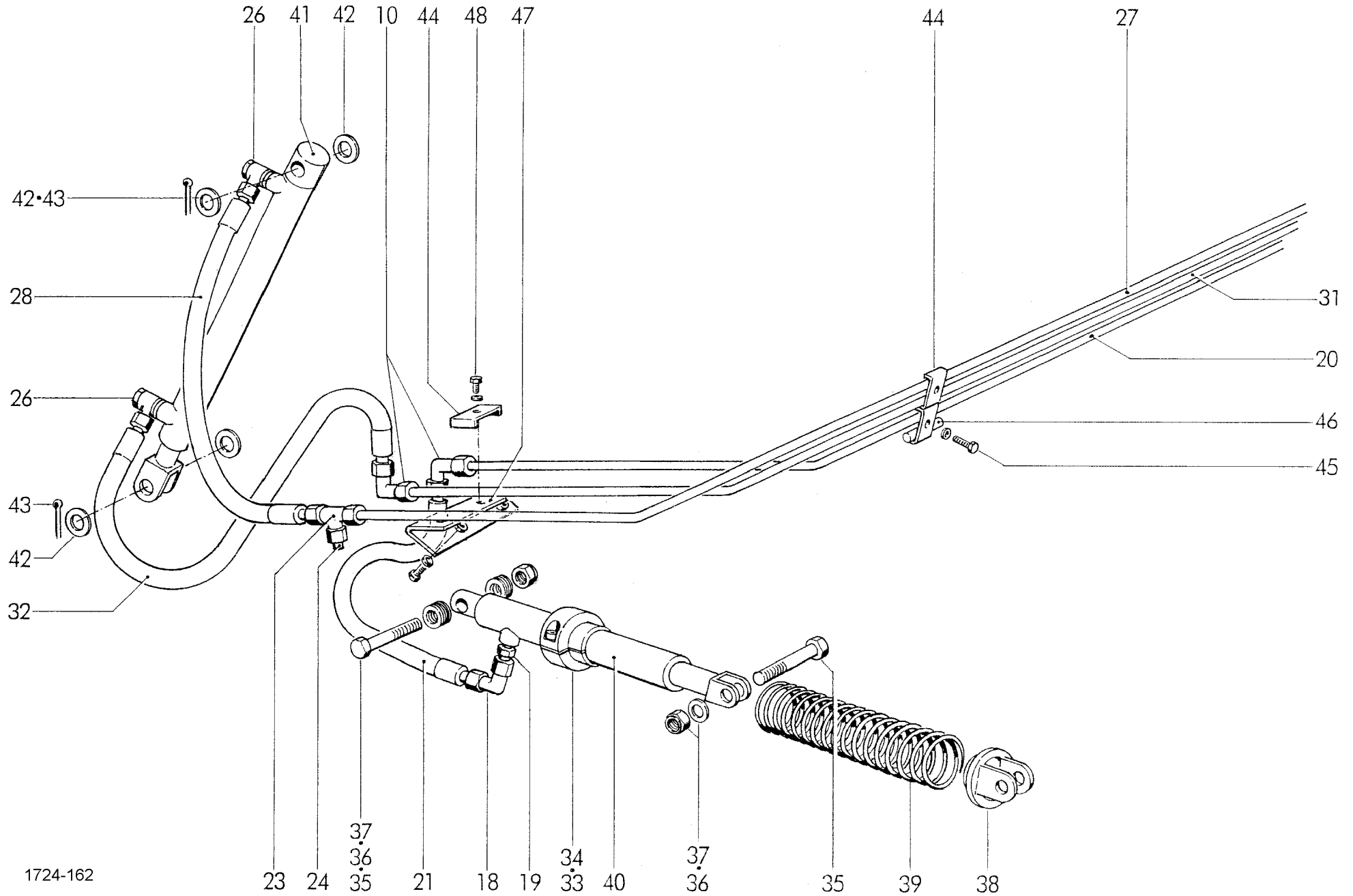
17

35

37
36

HYDRAULIK: BREITAUFSAMMLER MIT HYDRAULISCHEM SCHWENKBODEN OHNE SCHNEIDWERK
 HYDRAULIC: WIDE PICK-UP WITH HYDRAULIC BOTTOM FLAP WITHO
 HYDRAULIQUE: RAMASSEUR LARGE AVEC FONT PIVOTANT SANS DISPOSITIF DE COUPE

POS.NR.	TEILE NR.	STÜCK	BENENNUNG	DESCRIPTION	DESIGNATION	TECH. INFO
POS.NO.	PART.NO.	QUANTITY				TECH. INFO
POS.NO.	NO. DE PIECE	QUANTITEE				INFO TECHN.
1	0954.31.22.00	1	Kupplungsstecker	coupling	raccord de couplage	
2	0955.56.14.00	1	Drosselgehäuse	throttle housing	boîte de la soupape	
3	0952.26.06.00	1	Drosselrückschlagventil	nonreturn valve	soupage de retenue	
4	0955.60.33.00	1	Gerade Einschraubstutzen	threaded bushing	manchon vissé	12 S/ R 1/2 " WD
5	0955.91.10.00	5	Überwurfmutter	clamping nut	écrou à chapeau	AL 12
	0955.96.08.00	5	Schneidring	cutting ring	bague taraudeuse	L 12
6	0952.13.03.00	1	Block-Kugelhahn	stop valve	robinet à bille	
7	0954.12.84.00	3	Höchstdruckschlauch	high pressure hose	flexible à haute pression	10 x 3100
8	0955.12.67.00	2	Gerade Verschraubung	straight connection	raccord	EL 12
9	1724.56.02.16	1	Rohrleitung	tubing	conduite hydrauliques	12 x 1,5 ; lg. 610
10	0955.14.67.00	6	Winkelverschraubung	elbow union	raccord coudé	KL 12
11	0954.31.20.00	2	Kupplungsstecker	coupling	raccord de couplage	
11a*	0954.31.49.00	3	Kupplungsstecker USA	coupling USA	raccord de couplage USA	
11b*	0954.31.51.00	2	Adapter USA	adapter USA	adapteur USA	
12	0954.31.68.00	2	Drosselhülse	orifice sleeve	douille d'etirement	D = 2,5
13	1724.56.03.14	1	Rohrleitung	tubing	conduite hydrauliques	12 x 1,5 ; lg. 650
14	1724.56.04.14	1	Rohrleitung	tubing	conduite hydrauliques	12 x 1,5 ; lg. 635
15	0955.38.13.00	3	Einstellbare L-Verschraubung	adjustable male stud tee	L- raccord, adjustable	P-ELVD 12 L
16	1724.56.06.06	1	◆ Rohrleitung links	tubing left	conduite hydrauliques gauche	12 x 1,5 ; lg. 570
	1724.57.56.07	1	◇ Rohrleitung links	tubing left	conduite hydrauliques gauche	12 x 1,5 ; lg. 530
17	0954.12.17.00	1	Höchstdruckschlauch	high pressure hose	flexible à haute pression	10 x 600
18	0955.34.04.00	2	Einstellbare Winkelverschraubung	elbow union, adjustable	raccord coude, adjustable	S - EWV 12 L
19	0955.10.67.00	2	Gerade Einschraubverschraubung	straight connection	raccord	S - gev 12 L/ M 18 x 1,5
20	1724.56.06.12	1	Rohrleitung rechts	tubing right	conduite hydrauliques droite	12 x 1,5 ; lg. 2475
21	0954.12.08.00	1	Höchstdruckschlauch	high pressure hose	flexible à haute pression	10 x 400
22	1724.56.07.06	1	◆ Rohrleitung links	tubing left	conduite hydrauliques gauche	12 x 1,5 ; lg. 550
	1724.57.57.09	1	◇ Rohrleitung links	tubing left	conduite hydrauliques gauche	12 x 1,5 ; lg. 695
23	0955.16.67.00	3	T-Verschraubung	T-connection	raccord-T	QI 12
24	0955.88.04.00	3	Verschlussbutzen	locking plug	bouchon de couverture	12 L
25	0954.12.12.00	1	◆ Höchstdruckschlauch	high pressure hose	flexible à haute pression	12 x 500
	0954.12.18.00	1	◇ Höchstdruckschlauch	high pressure hose	flexible à haute pression	12 x 600
26	0955.31.24.00	4	Winkel-Schwenkverschraubung	banjo coupling	raccord banjo	S - SWV 12 L/ M 18x 1,5
27	1724.56.07.13	1	Rohrleitung rechts	tubing right	conduite hydrauliques droite	12 x 1,5 ; lg. 2620
28	0954.12.19.00	1	◆ Höchstdruckschlauch	high pressure hose	flexible à haute pression	12 x 700
	0954.12.18.00	1	◇ Höchstdruckschlauch	high pressure hose	flexible à haute pression	12 x 600
			◆ = Aufsammler 30 Zinken / Reihe	Pick up 30 tines / bar	Ramasseur 30 dents / rangee	
			◇ = Aufsammler 26 Zinken / Reihe	Pick up 26 tines / bar	Ramasseur 26 dents / rangee	
			Fortsetzung J 31	continuation J 31	continuation J 31	



1724-162

HYDRAULIK: BREITAUFSAMMLER MIT HYDRAULISCHEM SCHWENKBODEN OHNE SCHNEIDWERK
 HYDRAULIC: WIDE PICK-UP WITH HYDRAULIC BOTTOM FLAP WITHO
 HYDRAULIQUE: RAMASSEUR LARGE AVEC FONT PIVOTANT SANS DISPOSITIF DE COUPE

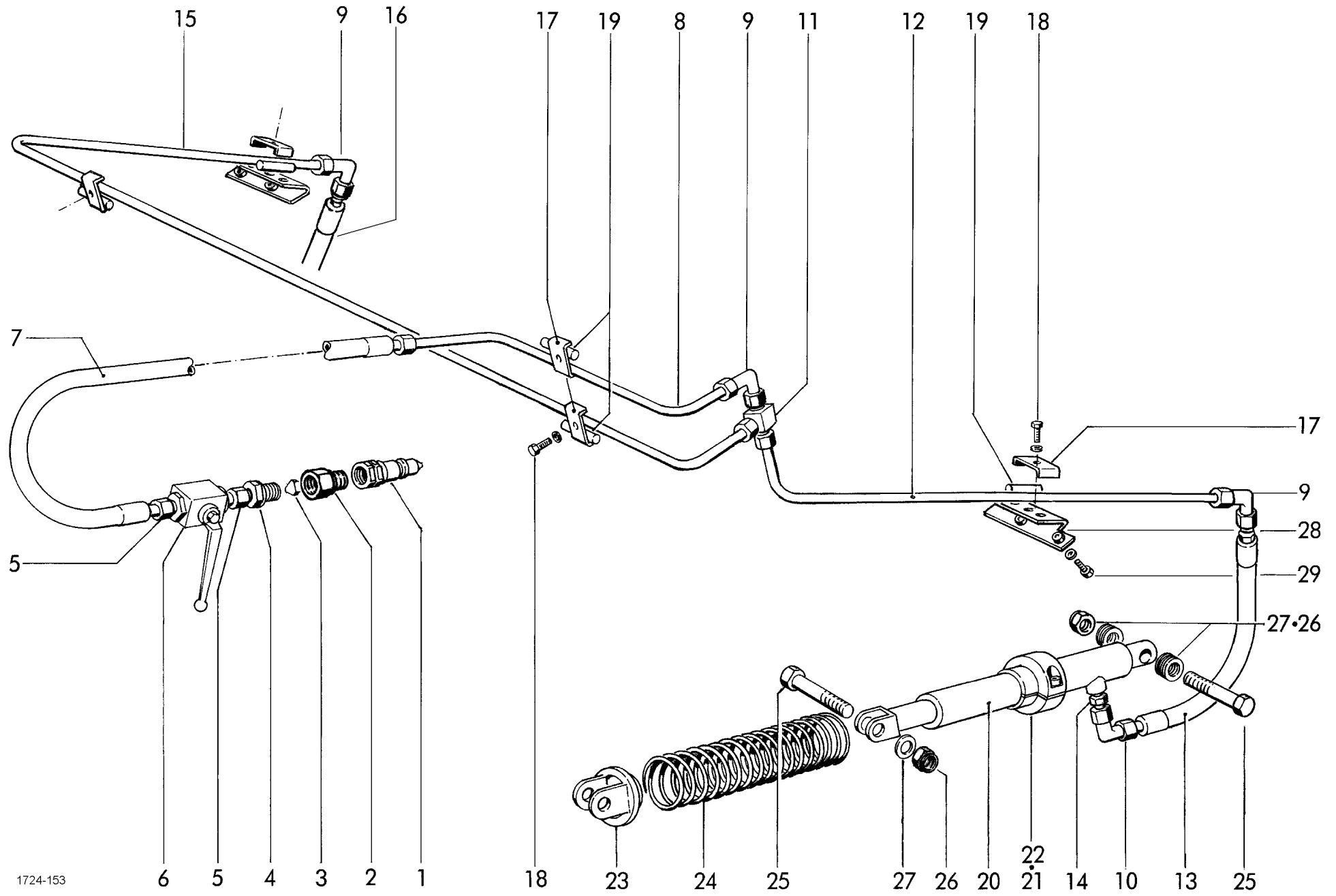
POS.NR.	TEILE NR.	STÜCK	BENENNUNG	DESCRIPTION	DESIGNATION	TECH. INFO
POS.NO.	PART.NO.	QUANTITY				TECH. INFO
POS.NO.	NO. DE PIECE	QUANTITEE				INFO TECHN.
29	1724.56.08.06	1	◆ Rohrleitung links	tubing left	conduite hydrauliques gauche	12 x 1,5 ; lg. 590
	1724.57.58.08	1	◇ Rohrleitung links	tubing left	conduite hydrauliques gauche	12 x 1,5 ; lg. 693
30	0954.12.19.00	1	Höchstdruckschlauch	high pressure hose	flexible à haute pression	12 x 700
31	1724.56.08.13	1	Rohrleitung rechts	tubing right	conduite hydrauliques droite	12 x 1,5 ; lg. 2560
32	0954.12.17.00	1	Höchstdruckschlauch	high pressure hose	flexible à haute pression	12 x 600
33	1713.53.08.02	2	Klemmstück	clamping piece	cosse machoires	
34	0902.10.64.00	4	Zylinderschraube	alan head bolt	visà tête cylindrique	M 10 x 30
35	0901.12.08.00	4	Sechskantschraube	hex.bolt	boulon à tête hex.	M 14x90
36	0907.60.14.00	4	Sicherungsmutter	safety nut	contre écrou	NM 14
37	0910.10.15.00	24	Scheibe	washer	rondelle	15
38	1257.43.01.18	2	Druckteller	pressure plate	plateau de pression	
39	0940.16.24.00	2	Druckfeder	pressure spring	ressort de pression	
40	0951.11.12.00	2	Plungerzylinder	hydr. cylinder	verin hydraulique	
41	0951.11.66.00	2	Hydraulikzylinder	hydraulic cylinder	cylindre hydraulique	
42	0910.10.21.00	16	Scheibe	washer	rondelle	21
43	0916.11.14.00	8	Splint	split pin	goupille fendue	5 x 40
44	0954.60.65.00	8	Doppelschelle	double clamp	collier double	BSS 2 x 12 x 25 x 3
45	0901.20.70.00	8	Sechskantschraube	hex.bolt	boulon à tête hex.	M 8 x 30
	0911.10.08.00	8	Federring	spring washer		A 8
46	1724.56.17.07	3	Distanzstück	spacer	entretoise	
47	1724.56.47.09	2	Halter	bracket	support	
48	0901.20.66.00	8	Sechskantschraube	hex.bolt	boulon à tête hex.	M 8 x 20
	0911.10.08.00	8	Federring	spring washer	rondelle grower	A 8
49*	0954.60.04.00	nB	Schelle	clamp	collier	
50*	0901.20.68.00	nB	Sechskantschraube	hex.bolt	boulon à tête hex.	M 8 x 25
	0911.10.08.00	nB	Federring	spring washer	rondelle grower	A 8
	0907.10.08.00	nB	6kt-Mutter	hex. Nut	écrou hexagonal	M 8

◆ = Aufsammler 30 Zinken / Reihe Pick up 30 tines / bar Ramasseur 30 dents / rangee
 ◇ = Aufsammler 26 Zinken / Reihe Pick up 26 tines / bar Ramasseur 26 dents / rangee

siehe auch J 30

see also J 30

regardez aussi J 30



1724-153

HYDRAULIK: BREITAUFSAMMLER MIT FESTEM BODEN OHNE SCHNEIDWERK
 HYDRAULIC: WIDE PICK-UP WITH FIXED BOTTOM PLATE WITHO
 HYDRAULIQUE: RAMASSEUR LARGE AVEC TÔLE DE FOND NON-PLIABLES SANS DESPOSITIF DE COUPE

POS.NR.	TEILE NR.	STÜCK	BENENNUNG	DESCRIPTION	DESIGNATION	TECH. INFO
POS.NO.	PART.NO.	QUANTITY				TECH. INFO
POS.NO.	NO. DE PIECE	QUANTITEE				INFO TECHN.
1	0954.31.22.00	1	Kupplungsstecker	coupling	raccord de couplage	
2	0955.56.14.00	1	Drosselgehäuse	throttle housing	boîte de la soupape	
3	0952.26.06.00	1	Drosselrückschlagventil	nonreturn valve	soupape de retenue	
4	0955.60.33.00	1	Gerade Einschraubstutzen	straight connection	raccord	EGES 12 SM - WD
5	0955.91.10.00	2	Überwurfmutter	clamping nut	écrou à chapeau	AL 12
	0955.96.08.00	2	Schneidring	cutting ring	bague taraudeuse	L 12
6	0952.13.03.00	1	Block-Kugelhahn	stop valve	robinet à bille	
7	0954.12.84.00	1	Höchstdruckschlauch	high pressure hose	flexible à haute pression	10x3100
8	1724.56.02.16	1	Rohrleitung	tubing	conduite hydrauliques	12x1,5; lg. 610
9	0955.14.67.00	3	Winkelverschraubung	elbow union	raccord coudé	KL 12
10	0955.34.04.00	2	Einstellbare Winkelverschraubung	elbow union, adjustable	raccord coude, adjustable	S - EWV 12 L
11	0955.38.13.00	1	Einstellbare L-Verschraubung	adjustable male stud tee	L- raccord, adjustable	P -ELVD 12 L
12	1724.56.06.06	1	◆ Rohrleitung links	tubing left	conduite hydrauliques gauche	12x1,5; lg. 570
	1724.57.56.07	1	◇ Rohrleitung links	tubing left	conduite hydrauliques gauche	12x1,5; lg. 530
13	0954.12.18.00	1	Höchstdruckschlauch	high pressure hose	flexible à haute pression	10x600
14	0955.10.67.00	2	Gerade Einschraubverschraubung	male stud coupling	raccord, adjustable	S - GEV 12 L / M 18x1,5
15	1724.56.06.12	1	Rohrleitung rechts	tubing right	conduite hydrauliques droit	12x1,5; lg. 2475
16	0954.12.17.00	1	Höchstdruckschlauch	high pressure hose	flexible à haute pression	10x600
17	0954.60.65.00	5	Doppelschelle	double clamp	collier double	BSS 2x12x25x3
18	0901.20.70.00	5	6kt-Schraube	hex.bolt	boulon à tête hex.	M 8x30
	0911.10.08.00	5	Federring	spring washer	rondelle grower	A 8
19	1724.56.17.07	5	Distanzstück	spacer	entretoise	
20	0951.11.12.00	2	Plungerzylinder	plunger cylinder	verin	
21	1713.53.08.02	2	Klemmstück	clamping piece	cosse machoires	
22	0902.10.64.00	4	Zylinderschraube	alan head bolt	visà tête cylindrique	M 10x30
23	1257.43.01.18	2	Druckteller	pressure plate	plateau de pression	
24	0940.16.24.00	2	Druckfeder	pressure spring	ressort de pression	
25	0901.12.08.00	4	Sechskantschraube	hex.bolt	boulon à tête hex.	M 14x90
26	0907.60.14.00	4	Sicherungsmutter	safety nut	contre écrou	NM 14
27	0910.10.15.00	12	Scheibe	washer	rondelle	15
28	1724.56.47.09	2	Halter	lever	support	
29	0901.20.66.00	4	6kt-Schraube	hex.bolt	boulon à tête hex.	M 8x20
	0911.10.08.00	4	Federring	spring washer	rondelle grower	A 8

◆ = Aufsammler 30 Zinken / Reihe

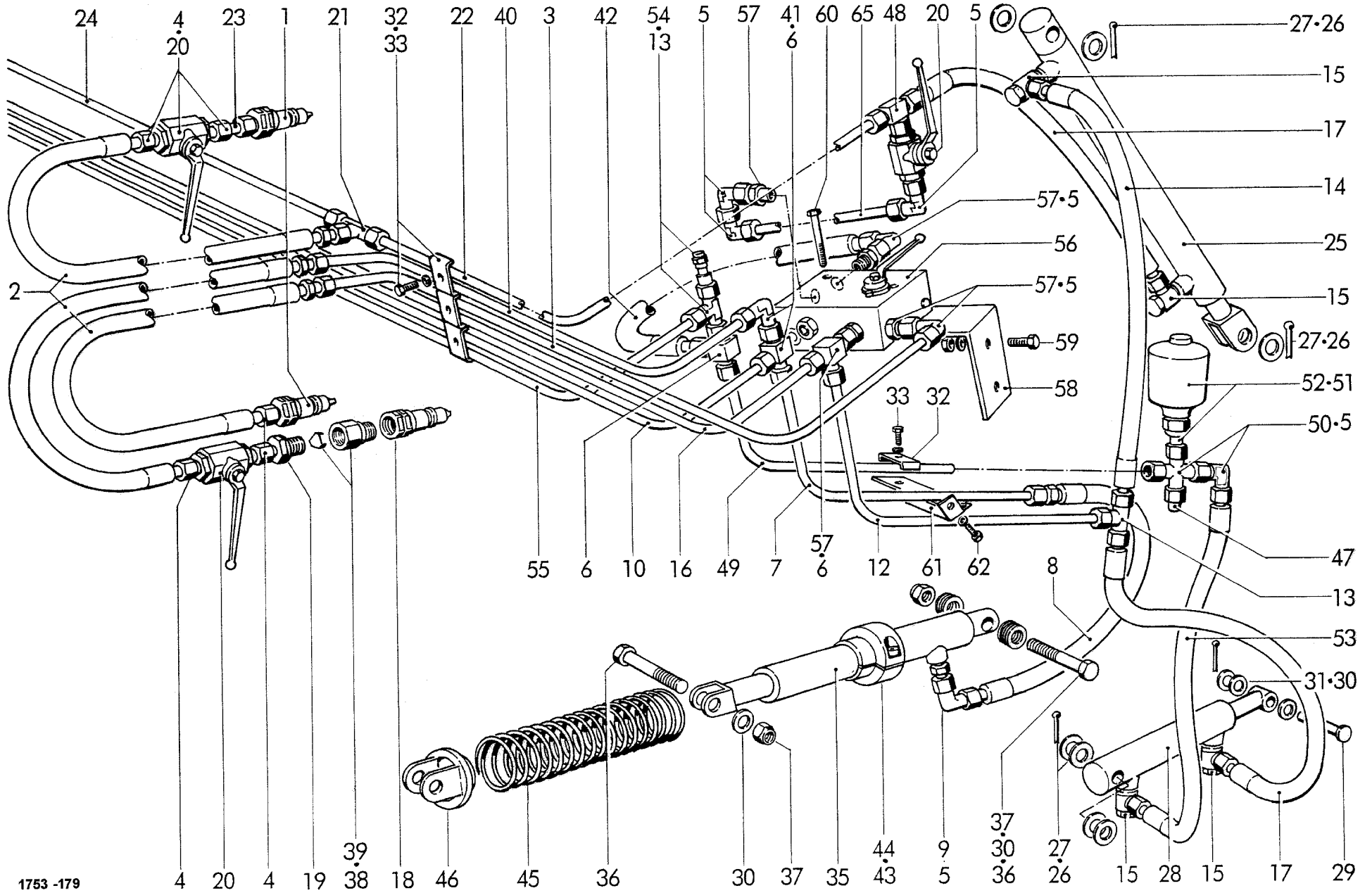
Pick up 30 tines / bar

Ramasseur 30 dents / rangee

◇ = Aufsammler 26 Zinken / Reihe

Pick up 26 tines / bar

Ramasseur 26 dents / rangee



HYDRAULIK: BREITAUFSAAMLER 30 ZINKEN MIT HYDRAULISCHEM SCHWENKBODEN UND SCHNEIDWERK 12 MESSER
 HYDRAULIC: WIDE PICK-UP 30 TINES WITH HYDRAULIC BOTTOM FLAP AND WITHOUT CUTTING DEVICE 12 BLADES
 HYDRAULIQUE: RAMASSEUR LARGE 30 DENTS AVEC FONT PIVOTANT ET DISPOSITIF DE COUPE 12 LAMES

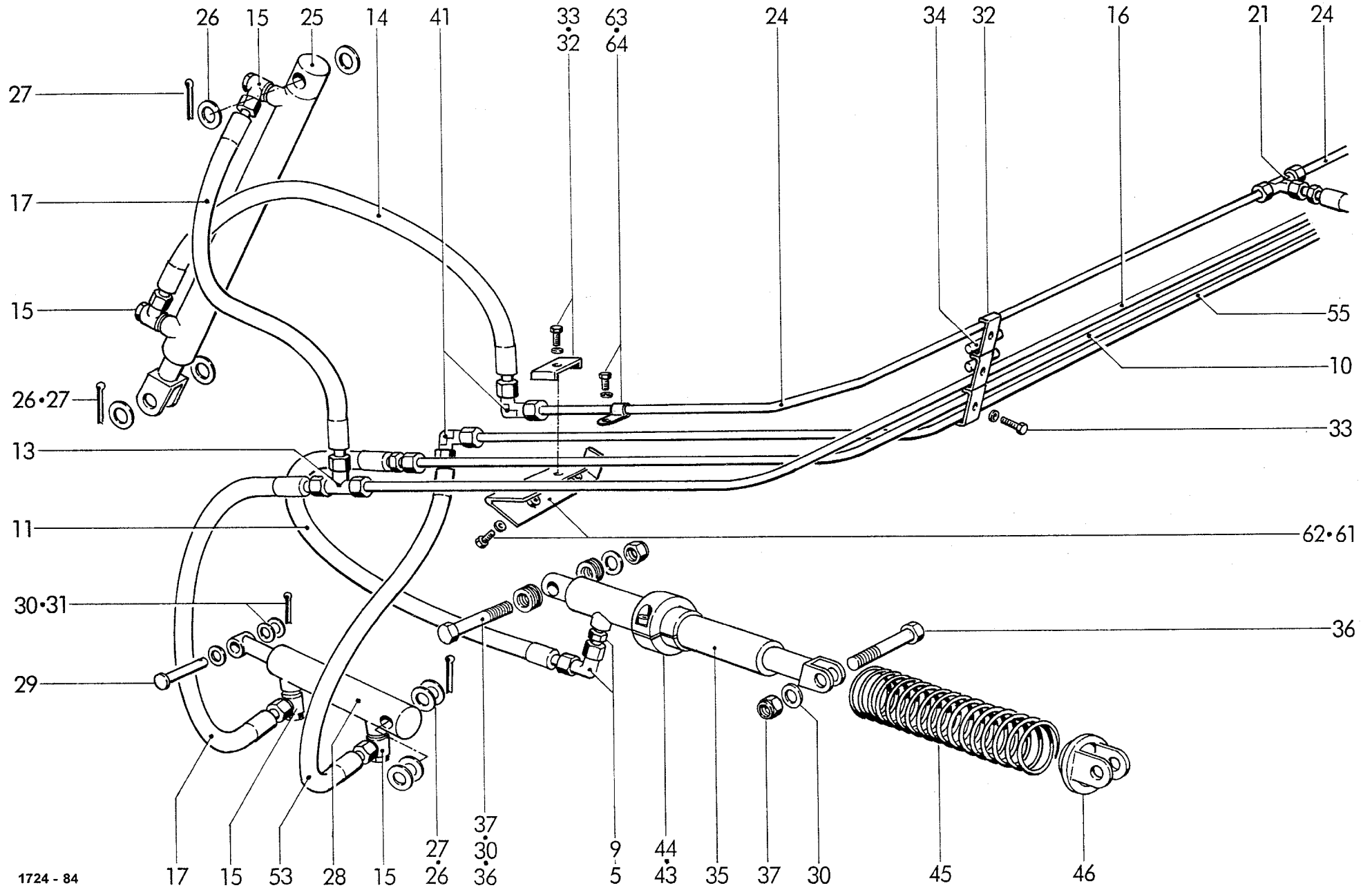
FARMER / BALER CONTROL "E"
 FARMER / BALER CONTROL "E"
 FARMER / BALER CONTROL "E"

POS.NR.	TEILE NR.	STÜCK	BENENNUNG	DESCRIPTION	DESIGNATION	TECH. INFO
POS.NO.	PART.NO.	QUANTITY				TECH. INFO
POS.NO.	NO. DE PIECE	QUANTITEE				INFO TECHN.
1	0954.31.20.00	2	Kupplungsstecker	coupling	raccord de couplage	
2	0954.12.84.00	3	Höchstdruckschlauch	high pressure hose	flexible à haute pression	10x3100
3	1724.57.03.09	1	Rohrleitung	tubing	conduite hydrauliques	12x1,5 ; lg.810
4	0955.91.10.00	4	Überwurfmutter	clamping nut	écrou à chapeau	AL 12
	0955.96.08.00	4	Schneidring	cutting ring	bague tranchante	L 12
5	0955.34.04.00	8	Einstellbare Winkelverschraubung	elbow union, adjustable	raccord coude, adjustable	S-EWV 12L
6	0955.38.13.00	3	Einstellbare L-Verschraubung	adjustable male stud tee	L- raccord, adjustable	P-ELVD 12L
7	1724.56.06.06	1	Rohrleitung, links	tubing, left	conduite hydrauliques, gauche	12x1,5 ; lg.570
8	0954.12.18.00	1	Höchstdruckschlauch	high pressure hose	flexible à haute pression	10x600
9	0955.10.67.00	2	Gerade Einschraubverschraubung	male stud coupling	raccord, adjustable	S-GEV 12L / M 18x1,5
10	1724.56.06.12	1	Rohrleitung, rechts	tubing, right	conduite hydrauliques, droite	12x1,5 ; lg.2475
11	0954.12.08.00	1	Höchstdruckschlauch	high pressure hose	flexible à haute pression	10x400
12	1724.56.07.06	1	Rohrleitung, links	tubing, left	conduite hydrauliques, gauche	12x1,5 ; lg.550
13	0955.16.67.00	3	T-Verschraubung	T-connection	raccord-T	QL 12
14	0954.12.12.00	2	Höchstdruckschlauch	high pressure hose	flexible à haute pression	10x500
15	0955.31.24.00	8	Winkel-Schwenkverschraubung	banjo coupling	raccord banjo	S-SWV 12L / M 18x1,5
16	1724.56.07.13	1	Rohrleitung, rechts	tubing, right	conduite hydrauliques, droite	12x1,5 ; lg.2620
17	0954.12.19.00	4	Höchstdruckschlauch	high pressure hose	flexible à haute pression	10x700
18	0954.31.22.00	1	Kupplungsstecker	coupling	raccord de couplage	
19	0955.60.33.00	1	Gerader Einschraubstutzen	straight connection	raccord	12S / R 1/2" WD
20	0952.13.03.00	3	Blockkugelhahn	stop valve	robinet à bille	
21	0955.36.05.00	2	Einstellbare T-Verschraubung	T-connection, adjustable	raccord-T, adjustable	EVT 12 PL
22	1753.57.10.16	1	Leitung, links	electric line, left	ligne, gauche	12x1,5 ; lg.918
23	1721.46.06.05	1	Rohrleitung	tubing	conduite hydrauliques	12x1,5 ; lg.40
24	1724.57.77.30	1	Leitung, rechts	electric line, right	ligne, droite	12x1,5 ; lg.1940
25	0951.11.66.00	2	Hydraulikzylinder	hydraulic cylinder	cylindre hydraulique	
26	0910.10.21.00	nB	Scheibe	washer	rondelle	21
27	0916.11.14.00	6	Splint	split pin	goupille fendue	5x40
28	0951.11.65.00	2	Hydraulikzylinder	hydraulic cylinder	cylindre hydraulique	
29	0917.41.14.00	2	Bolzen	bolt	boulon	14 H11x65x59
30	0910.10.15.00	nB	Scheibe	washer	rondelle	15
31	0916.10.99.00	2	Splint	split pin	goupille fendue	4x32
32	0954.60.65.00	8	Doppelschelle	double clamp	collier double	BSS 2x12x25x3
33	0901.20.70.00	8	6kt-Schraube	hex.bolt	boulon à tête hex.	M 8x30
	0911.10.08.00	8	Federring	spring washer	rondelle grower	
34	1724.56.17.02	2	Distanzstück	spacer	entretoise	
35	0951.11.12.00	2	Plungerzylinder	plunger cylinder	verin	
36	0901.12.08.00	4	6kt-Schraube	hex.bolt	boulon à tête hex.	M14x90
37	0907.60.14.00	4	Sicherungsmutter	safety nut	contre-écrou	NM 14
			Fortsetzung J 41A	continuation J 41A	continuation J 41A	

02.05

WELGER RP 502 / RP 520

J 41A



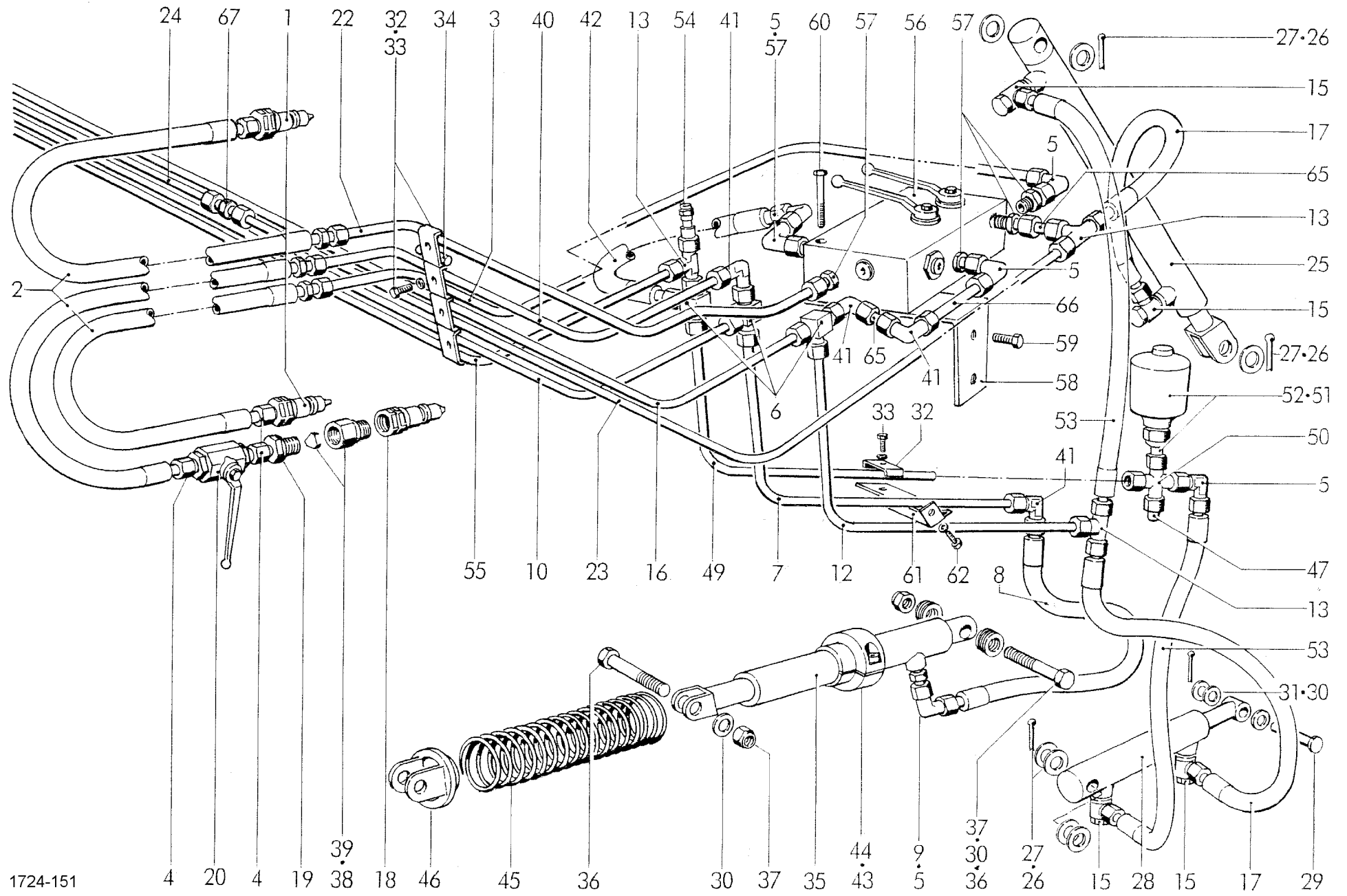
1724 - 84

HYDRAULIK: BREITAUFSAMMLER 30 ZINKEN MIT HYDRAULISCHEM SCHWENKBODEN UND SCHNEIDWERK 12 MESSER

HYDRAULIC: WIDE PICK-UP 30 TINES WITH HYDRAULIC BOTTOM FLA

HYDRAULIQUE: RAMASSEUR LARGE 30 DENTS AVEC FONT PIVOTANT ET DISPOSITIF DE COUPE 12 LAMES

POS.NR.	TEILE NR.	STÜCK	BENENNUNG	DESCRIPTION	DESIGNATION	TECH. INFO
POS.NO.	PART.NO.	QUANTITY				TECH. INFO
POS.NO.	NO. DE PIECE	QUANTITEE				INFO TECHN.
38	0955.56.14.00	1	Drosselgehäuse	throttle housing	boîte de la soupape	
39	0952.26.06.00	1	Drosselrückschlagventil	nonreturn valve	soupage de retenue	
40	1724.56.02.16	1	Rohrleitung	tubing	conduite hydrauliques	12x1,5 ; lg.610
41	0955.14.67.00	2	Winkelverschraubung	elbow union	raccord coudé	KL 12
42	0954.12.06.00	1	Höchstdruckschlauch	high pressure hose	flexible à haute pression	10x350
43	1713.53.08.02	2	Klemmstück	clamping piece	cosse machoires	
44	0902.10.64.00	4	Zylinderschraube	alan head bolt	visà tête cylindrique	M 10x30
45	0940.15.77.00	2	Druckfeder	pressure spring	ressort de pression	
46	1257.43.01.18	2	Druckteller, kpl.	pressure plate, cpl.	plateau de pression, cpl.	
47	0955.88.04.00	1	Verschlußbutzen	locking plug	bouchon de couverture	12
48	0955.36.08.00	1	Einstellbare T-Verschraubung	T-connection, adjustable	raccord-T, adjustable	P-ETVD 12L
49	1724.57.09.06	1	Rohrleitung, links	tubing, left	conduite hydrauliques, gauche	
50	0955.18.65.00	1	Kreuzverschraubung	cross conection	raccordement en croix	ZL 12
51	0955.60.33.00	2	Gerader Einschraubstutzen	straight connection	raccord	EGES 12 SM-WD
52	0953.22.06.00	1	Membranspeicher	diaphragm store	accumuateur à diaphragme	
53	0954.12.18.00	2	Höchstdruckschlauch	high pressure hose	flexible à haute pression	10x600
54	0955.75.09.00	1	Messanschluß	gauge connector	raccord de mesure	VKA 3 / 12L
55	1724.57.09.27	1	Rohrleitung, rechts	tubing, right	conduite hydrauliques, droite	
56	0952.60.76.00	1	Steuerventil	distribution valve	distributeur hydraulique	
57	0955.12.23.00	4	Gerade Einschraubverschraubung	male stud coupling	raccord, adjustable	CL12
58	1724.57.36.03	1	Halter	lever	support	
59	0901.20.66.00	2	6kt-Schraube	hex.bolt	boulon à tête hex.	M 8x20
	0907.10.08.00	2	6kt-Mutter	hex.nut	écrou hexagonal	M 8
	0911.10.08.00	2	Federring	spring washer	rondelle grower	A 8
60	0901.10.66.00	1	6kt-Schraube	hex.bolt	boulon à tête hex.	M 8x70
	0907.10.08.00	1	6kt-Mutter	hex.nut	écrou hexagonal	M 8
	0911.10.08.00	1	Federring	spring washer	rondelle grower	A 8
61	1724.56.47.09	2	Halter	lever	support	
62	0901.20.66.00	8	6kt-Schraube	hex.bolt	boulon à tête hex.	M8x20
	0911.10.08.00	8	Federring	spring washer	rondelle grower	A8
63	0954.60.04.00	2	Schelle	clamp	collier	A 1-12x20 W1
64	0901.20.68.00	1	6kt-Schraube	hex.bolt	boulon à tête hex.	M 8x25
	0911.10.08.00	1	Federring	spring washer	rondelle grower	A 8
	0907.10.08.00	1	6kt-Mutter	hex.nut	écrou hexagonal	M 8
65	1753.57.10.27	1	Rohrleitung	tubing	conduite hydrauliques	12x1,5 ; lg.135

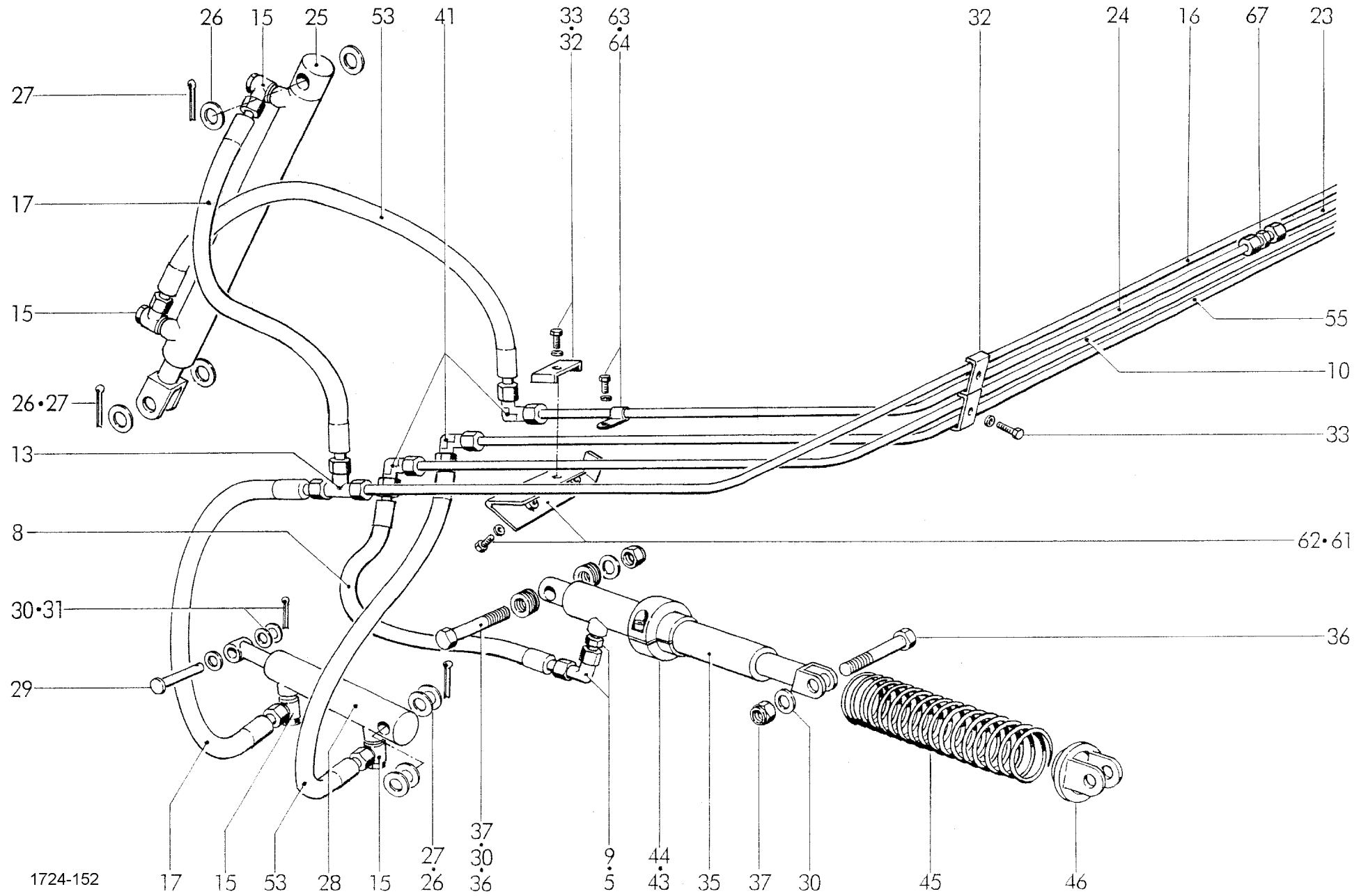


1724-151

HYDRAULIK: BREITAUFSAAMLER 30 ZINKEN MIT HYDRAULISCHEM SCHWENKBODEN UND SCHNEIDWERK 12 MESSER
 HYDRAULIC: WIDE PICK-UP 30 TINES WITH HYDRAULIC BOTTOM FLAP AND WITHOUT CUTTING DEVICE 12 BLADES
 HYDRAULIQUE: RAMASSEUR LARGE 30 DENTS AVEC FONT PIVOTANT ET DISPOSITIF DE COUPE 12 LAMES

FARMER / BALER CONTROL "E"
 FARMER / BALER CONTROL "E"
 FARMER / BALER CONTROL "E"

POS.NR.	TEILE NR.	STÜCK	BENENNUNG	DESCRIPTION	DESIGNATION	TECH. INFO
POS.NO.	PART.NO.	QUANTITY				TECH. INFO
POS.NO.	NO. DE PIECE	QUANTITEE				INFO TECHN.
1	0954.31.20.00	2	Kupplungsstecker	coupling	raccord de couplage	
2	0954.12.84.00	3	Höchstdruckschlauch	high pressure hose	flexible à haute pression	10x3100
3	1727.57.80.09	1	Rohrleitung	tubing	conduite hydrauliques	12x1,5 ; lg.1045
4	0955.91.10.00	2	Überwurfmutter	clamping nut	écrou à chapeau	AL 12
	0955.96.08.00	2	Schneidring	cutting ring	bague tranchante	L 12
5	0955.34.04.00	7	Einstellbare Winkelverschraubung	elbow union, adjustable	raccord coude, adjustable	S-EWV 12L
6	0955.38.13.00	3	Einstellbare L-Verschraubung	adjustable male stud tee	L- raccord, adjustable	P-ELVD 12L
7	1724.56.06.06	1	Rohrleitung, links	tubing, left	conduite hydrauliques, gauche	12x1,5 ; lg.570
8	0954.12.18.00	2	Höchstdruckschlauch	high pressure hose	flexible à haute pression	10x600
9	0955.10.67.00	2	Gerade Einschraubverschraubung	male stud coupling	raccord, adjustable	S-GEV 12L / M 18x1,5
10	1724.56.06.12	1	Rohrleitung, rechts	tubing, right	conduite hydrauliques, droite	12x1,5 ; lg.2475
12	1724.56.07.06	1	Rohrleitung, links	tubing, left	conduite hydrauliques, gauche	12x1,5 ; lg.550
13	0955.16.67.00	4	T-Verschraubung	T-connection	raccord-T	QL 12
15	0955.31.24.00	8	Winkel-Schwenkverschraubung	banjo coupling	raccord banjo	S-SWV 12L / M 18x1,5
16	1724.56.07.13	1	Rohrleitung, rechts	tubing, right	conduite hydrauliques, droite	12x1,5 ; lg.2620
17	0954.12.19.00	4	Höchstdruckschlauch	high pressure hose	flexible à haute pression	10x700
18	0954.31.22.00	1	Kupplungsstecker	coupling	raccord de couplage	
19	0955.60.33.00	1	Gerader Einschraubstutzen	straight connection	raccord	12S / R 1/2" WD
20	0952.13.03.00	1	Blockkugelhahn	stop valve	robinet à bille	
22	1727.57.79.09	1	Rohrleitung	tubing	conduite hydrauliques	12x1,5 ; lg.735
23	1727.57.82.04	1	Rohrleitung, links	tubing, left	conduite hydrauliques, gauche	12x1,5 ; lg.953
24	1724.57.77.30	1	Rohrleitung, rechts	Rohrleitung, right	Rohrleitung, droite	
25	0951.11.66.00	2	Hydraulikzylinder	hydraulic cylinder	cyindre hydraulique	
26	0910.10.21.00	nB	Scheibe	washer	rondelle	21
27	0916.11.14.00	6	Splint	split pin	goupille fendue	5x40
28	0951.11.65.00	2	Hydraulikzylinder	hydraulic cylinder	cyindre hydraulique	
29	0917.41.14.00	2	Bolzen	bolt	boulon	14 H11x65x59
30	0910.10.15.00	nB	Scheibe	washer	rondelle	15
31	0916.10.99.00	2	Splint	split pin	goupille fendue	4x32
32	0954.60.65.00	8	Doppelschelle	double clamp	collier double	BSS 2x12x25x3
33	0901.20.70.00	8	6kt-Schraube	hex.bolt	boulon à tête hex.	M 8x30
	0911.10.08.00	8	Federring	spring washer	rondelle grower	
34	1724.56.17.02	1	Distanzstück	spacer	entretoise	
35	0951.11.12.00	2	Plungerzylinder	plunger cylinder	verin	
36	0901.12.08.00	4	6kt-Schraube	hex.bolt	boulon à tête hex.	M14x90
37	0907.60.14.00	4	Sicherungsmutter	safety nut	contre-écrou	NM 14
			Fortsetzung J 41 B	continuation J 41 B	continuation J 41 B	

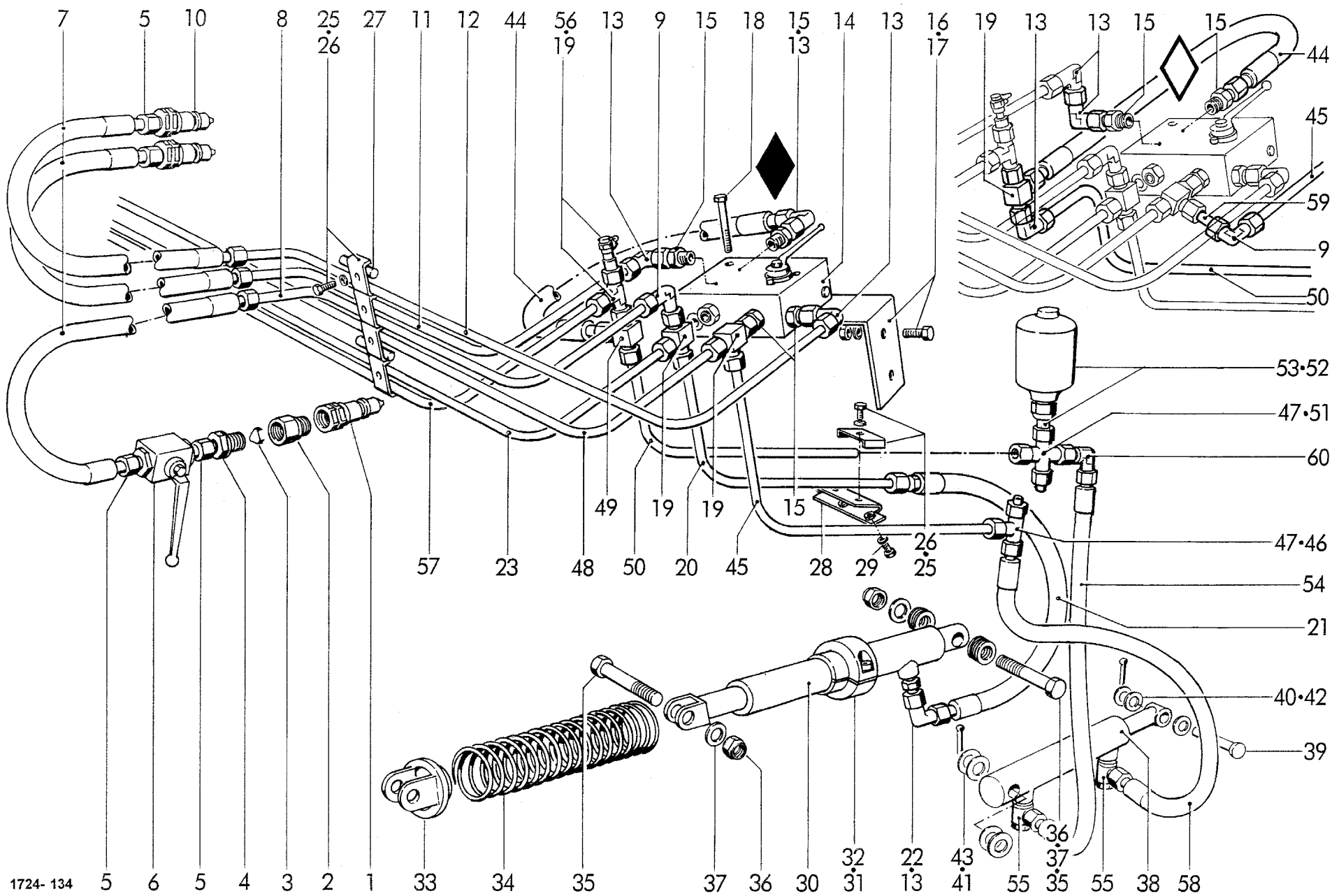


1724-152

HYDRAULIK: BREITAUFSAMMLER 30 ZINKEN MIT HYDRAULISCHEM SCHWENKBODEN UND SCHNEIDWERK 12 MESSER
 HYDRAULIC: WIDE PICK-UP 30 TINES WITH HYDRAULIC BOTTOM FLAP AND WITHOUT CUTTING DEVICE 12 BLADES
 HYDRAULIQUE: RAMASSEUR LARGE 30 DENTS AVEC FONT PIVOTANT ET DISPOSITIF DE COUPE 12 LAMES

FARMER / BALER CONTROL "E"
 FARMER / BALER CONTROL "E"
 FARMER / BALER CONTROL "E"

POS.NR.	TEILE NR.	STÜCK	BENENNUNG	DESCRIPTION	DESIGNATION	TECH. INFO
POS.NO.	PART.NO.	QUANTITY				TECH. INFO
POS.NO.	NO. DE PIECE	QUANTITEE				INFO TECHN.
38	0955.56.14.00	1	Drosselgehäuse	throttle housing	boîte de la soupape	
39	0952.26.06.00	1	Drosselrückschlagventil	nonreturn valve	soupage de retenue	
40	1724.56.02.16	1	Rohrleitung	tubing	conduite hydrauliques	12x1,5 ; lg.610
41	0955.14.67.00	7	Winkelverschraubung	elbow union	raccord coudé	KL 12
42	0954.12.06.00	1	Höchstdruckschlauch	high pressure hose	flexible à haute pression	10x350
43	1713.53.08.02	2	Klemmstück	clamping piece	cosse machoires	
44	0902.10.64.00	4	Zylinderschraube	alan head bolt	visà tête cylindrique	M 10x30
45	0940.15.77.00	2	Druckfeder	pressure spring	ressort de pression	
46	1257.43.01.18	2	Druckteller, kpl.	pressure plate, cpl.	plateau de pression, cpl.	
47	0955.88.04.00	1	Verschlußbutzen	locking plug	bouchon de couverture	12
49	1724.57.09.06	1	Rohrleitung, links	tubing, left	conduite hydrauliques, gauche	
50	0955.18.65.00	1	Kreuzverschraubung	cross conection	raccordement en croix	ZL 12
51	0955.60.33.00	1	Gerader Einschraubstutzen	straight connection	raccord	EGES 12 SM-WD
52	0953.22.06.00	1	Membranspeicher	diaphragm store	accumuateur à diaphragme	
53	0954.12.18.00	4	Höchstdruckschlauch	high pressure hose	flexible à haute pression	10x600
54	0955.75.09.00	1	Messanschluß	gauge connector	raccord de mesure	VKA 3 / 12L
55	1724.57.09.27	1	Rohrleitung, rechts	tubing, right	conduite hydrauliques, droite	
56	0952.61.02.00	1	Steuerblock	control block	bloc de commande	
57	0955.12.23.00	5	Gerade Einschraubverschraubung	male stud coupling	raccord, adjustable	CL 12
58	1724.57.36.03	1	Halter	lever	support	
59	0901.20.66.00	2	6kt-Schraube	hex.bolt	boulon à tête hex.	M 8x20
	0907.10.08.00	2	6kt-Mutter	hex.nut	écrou hexagonal	M 8
	0911.10.08.00	2	Federring	spring washer	rondelle grower	A 8
60	0901.10.66.00	1	6kt-Schraube	hex.bolt	boulon à tête hex.	M 8x70
	0907.10.08.00	1	6kt-Mutter	hex.nut	écrou hexagonal	M 8
	0911.10.08.00	1	Federring	spring washer	rondelle grower	A 8
61	1724.56.47.09	2	Halter	lever	support	
62	0901.20.66.00	8	6kt-Schraube	hex.bolt	boulon à tête hex.	M8x20
	0911.10.08.00	8	Federring	spring washer	rondelle grower	A8
63	0954.60.04.00	2	Schelle	clamp	collier	A 1-12x20 W1
64	0901.20.68.00	1	6kt-Schraube	hex.bolt	boulon à tête hex.	M 8x25
	0911.10.08.00	1	Federring	spring washer	rondelle grower	A 8
	0907.10.08.00	1	6kt-Mutter	hex.nut	écrou hexagonal	M 8
65	0955.12.90.00	2	Rohrleitung	tubing	conduite hydrauliques	lg.40
66	1246.09.03.17	1	Rohrleitung	tubing	conduite hydrauliques	lg.90
67	0955.12.67.00	1	Gerade Verschraubung	straight connection	raccord droit	EL 12
			siehe auch J 40 B	see also J 40 B	regardez aussi J 40 B	

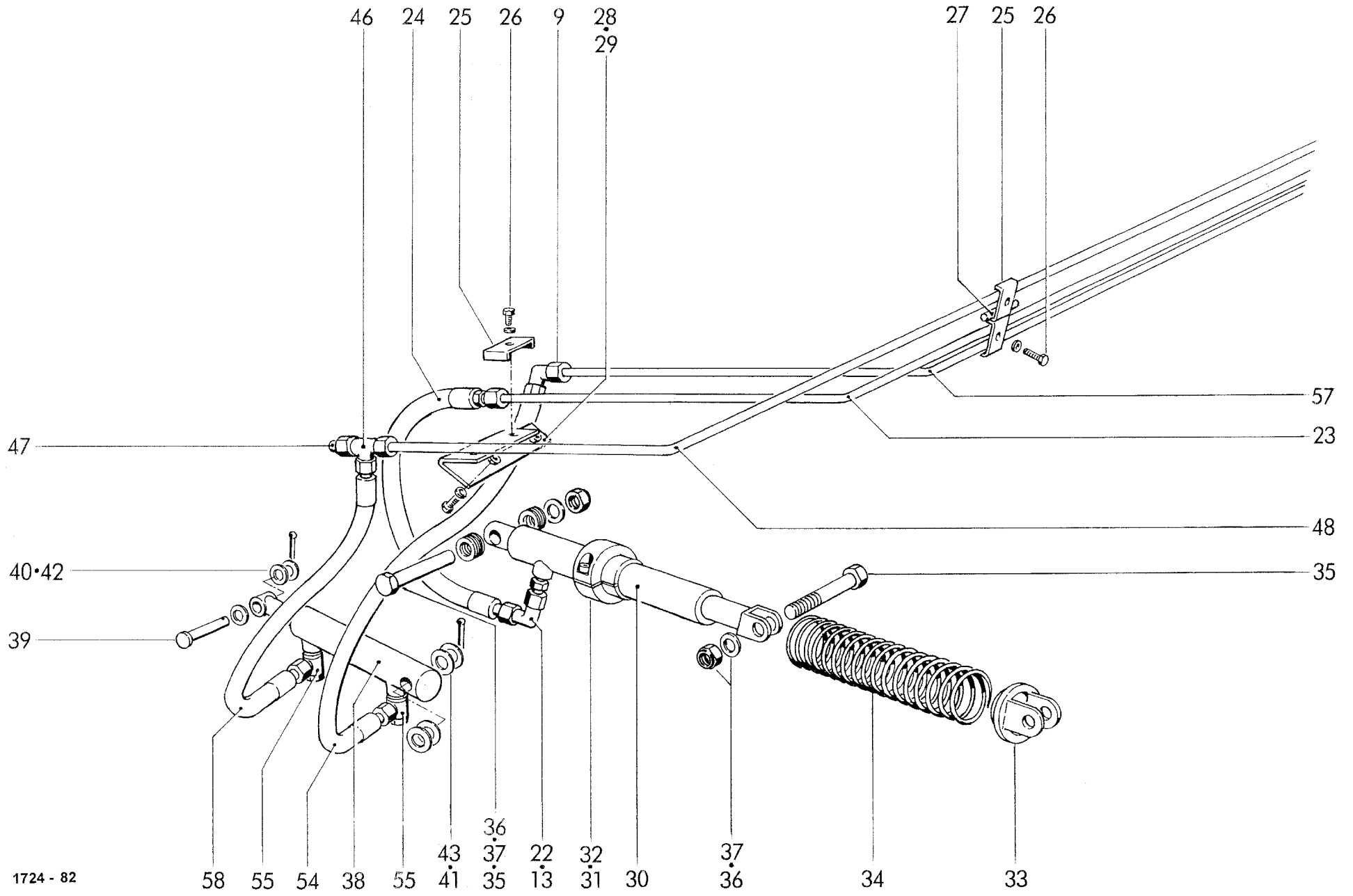


HYDRAULIK: BREITAUFSAMMLER MIT FESTEM BODEN UND SCHNEIDWERK 12 MESSER

HYDRAULIC: WIDE PICK-UP WITH FIXED BOTTOM PLATE AND C

HYDRAULIQUE: RAMASSEUR LARGE AVEC TÔLE DE FOND NON-PLIABLES ET DESPOSITIF DE COUPE 12 LAMES

POS.NR.	TEILE NR.	STÜCK	BENENNUNG	DESCRIPTION	DESIGNATION	TECH. INFO
POS.NO.	PART.NO.	QUANTITY				TECH. INFO
POS.NO.	NO. DE PIECE	QUANTITEE				INFO TECHN.
1	0954.31.22.00	1	Kupplungsstecker	coupling	raccord de couplage	
2	0955.56.14.00	1	Drosselgehäuse	throttle housing	boîte de la soupape	
3	0952.26.06.00	1	Drosselrückschlagventil	nonreturn valve	soupage de retenue	
4	0955.60.33.00	1	Gerade Einschraubstutzen	straight connection	raccord	12 SM-WD
5	0955.91.10.00	5	Überwurfmutter	clamping nut	écrou à chapeau	AL 12
	0955.96.08.00	5	Schneidring	cutting ring	bague taraudeuse	L 12
6	0952.13.03.00	1	Block-Kugelhahn	stop valve	robinet à bille	
7	0954.12.84.00	3	Höchstdruckschlauch	high pressure hose	flexible à haute pression	10x3100
8	1724.56.02.16	1	Rohrleitung	tubing	conduite hydrauliques	12x1,5; lg. 610
9	0955.14.67.00	2	Winkelverschraubung	elbow union	raccord coudé	KL 12
10	0954.31.20.00	2	Kupplungsstecker	coupling	raccord de couplage	
11	1724.57.30.08	1	◆ Rohrleitung	tubing	conduite hydrauliques	12x1,5; lg. 690
	1724.57.64.08	1	◇ Rohrleitung	tubing	conduite hydrauliques	12x1,5; lg. 810
12	1724.57.03.09	1	◆ Rohrleitung	tubing	conduite hydrauliques	12x1,5; lg. 810
	1724.57.65.09	1	◇ Rohrleitung	tubing	conduite hydrauliques	12x1,5; lg. 810
13	0955.34.04.00	4	Einstellbare Winkelverschraubung	elbow union, adjustable	raccord coude, adjustable	S - EWV 12 L
14	0952.60.76.00	1	Steuerventil	distribution valve	distributeur hydraulique	
15	0955.10.43.00	4	Gerade Einschraubverschraubung	male stud coupling	raccord, adjustable	GE 12 - LM
16	1724.57.36.03	1	◆ Halter	lever	support	
	1724.57.72.03	1	◇ Halter	lever	support	
17	0901.20.66.00	2	6kt-Schraube	hex.bolt	boulon à tête hex.	M 8x20
	0907.10.08.00	2	6kt-Mutter	hex.nut	écrou hexagonal	M8
	0911.10.08.00	2	Federring	spring washer	rondelle grower	A 8
18	0901.10.66.00	1	6kt-Schraube	hex.bolt	boulon à tête hex.	M 8x70
	0907.10.08.00	1	6kt-Mutter	hex.nut	écrou hexagonal	M 8
	0911.10.08.00	1	Federring	spring washer	rondelle grower	A 8
19	0955.38.13.00	3	Einstellbare L-Verschraubung	adjustable male stud tee	L- raccord, adjustable	P -ELVD 12 L
20	1724.56.06.06	1	◆ Rohrleitung links	tubing left	conduite hydrauliques gauche	12x1,5; lg. 570
	1724.57.56.07	1	◇ Rohrleitung links	tubing left	conduite hydrauliques gauche	12x1,5; lg. 570
21	0954.12.17.00	1	Höchstdruckschlauch	high pressure hose	flexible à haute pression	10x600
22	0955.10.67.00	2	Gerade Einschraubverschraubung	male stud coupling	raccord, adjustable	S - GEV 12 L / M 18x1,5
23	1724.56.06.12	1	Rohrleitung rechts	tubing right	conduite hydrauliques droit	12x1,5; lg. 2475
24	0954.12.18.00	1	Höchstdruckschlauch	high pressure hose	flexible à haute pression	10x600
25	0954.60.65.00	8	Doppelschelle	double clamp	collier double	BSS 2x12x25x3
26	0901.20.70.00	8	6kt-Schraube	hex.bolt	boulon à tête hex.	M 8x30
	0911.10.08.00	8	Federring	spring washer	rondelle grower	A 8
27	1724.56.17.07	nB	Distanzstück	spacer	entretoise	
			◆ = Aufsammler 30 Zinken / Reihe	Pick up 30 tines / bar	Ramasseur 30 dents / rangee	
			◇ = Aufsammler 26 Zinken / Reihe	Pick up 26 tines / bar	Ramasseur 26 dents / rangee	
			Fortsetzung J 46	continuation J 46	continuation J 46	



1724 - 82

HYDRAULIK: BREITAUFSAMMLER MIT FESTEM BODEN UND SCHNEIDWERK 12 MESSER

HYDRAULIC: WIDE PICK-UP WITH FIXED BOTTOM PLATE AND C/

HYDRAULIQUE: RAMASSEUR LARGE AVEC TÔLE DE FOND NON-PLIABLES ET DESPOSITIF DE COUPE 12 LAMES

POS.NR.	TEILE NR.	STÜCK	BENENNUNG	DESCRIPTION	DESIGNATION	TECH. INFO
POS.NO.	PART.NO.	QUANTITY				TECH. INFO
POS.NO.	NO. DE PIECE	QUANTITEE				INFO TECHN.
28	1724.56.47.09	2	Halter	lever	support	
29	0901.20.66.00	4	6kt-Schraube	hex.bolt	boulon à tête hex.	M 8x20
	0911.10.08.00	4	Federring	spring washer	rondelle grower	A 8
30	0951.11.12.00	2	Plungerzylinder	plunger cylinder	verin	
31	1713.53.08.02	2	Klemmstück	clamping piece	cosse machoires	
32	0902.10.64.00	4	Zylinderschraube	alan head bolt	visà tête cylindrique	M 10x30
33	1257.43.01.18	2	Druckteller	pressure plate	plateau de pression	
34	0940.16.24.00	2	Druckfeder	pressure spring	ressort de pression	
35	0901.12.08.00	4	6kt-Schraube	hex.bolt	boulon à tête hex.	M 14x90
36	0907.60.14.00	4	Sicherungsmutter	safety nut	contre écrou	NM 14
37	0910.10.15.00	24	Scheibe	washer	rondelle	15
38	0951.11.65.00	2	Hydraulikzylinder	hydraulic cylinder	cylindre hydraulique	
39	0917.41.14.00	2	Bolzen	bolt	boulon	14H11x65x59
40	0910.10.15.00	16	Scheibe	washer	rondelle	15
41	0910.10.21.00	20	Scheibe	washer	rondelle	21
42	0916.10.99.00	2	Splint	split pin	goupille fendue	4x32
43	0916.11.14.00	2	Splint	split pin	goupille fendue	5x40
44	0954.12.06.00	1	◆ Höchstdruckschlauch	high pressure hose	flexible à haute pression	10x350
	0954.12.18.00	1	◇ Höchstdruckschlauch	high pressure hose	flexible à haute pression	10x600
45	1724.56.07.06	1	◆ Rohrleitung links	tubing left	conduite hydrauliques gauche	12x1,5; lg. 550
	1724.57.57.09	1	◇ Rohrleitung links	tubing left	conduite hydrauliques gauche	12x1,5; lg. 695
46	0955.16.67.00	3	T-Verschraubung	T-connection	raccord-T	QL 12
47	0955.88.04.00	3	Verschlußbutzen	locking plug	bouchon de couverture	12
48	1724.56.07.13	1	Rohrleitung rechts	tubing right	conduite hydrauliques droit	12x1,5; lg. 2620
49	0955.36.08.00	1	Einstellbare T-Verschraubung	T-connection, adjustable	raccord-T, adjustable	P-ETVD 12 L
50	1724.57.09.06	1	◆ Rohrleitung links	tubing left	conduite hydrauliques gauche	12x1,5; lg. 495
	1724.57.59.07	1	◇ Rohrleitung links	tubing left	conduite hydrauliques gauche	12x1,5; lg. 500
51	0955.18.65.00	1	Kreuz-Verschraubung	cross conection	raccordement en croix	ZL 12
52	0955.60.33.00	1	Gerader Einschraubstutzen	straight connection	raccord	12 SM - WD
53	0953.22.06.00	1	Membranspeicher	diaphragm store	accumulateur à diaphragme	
54	0954.12.18.00	2	Höchstdruckschlauch	high pressure hose	flexible à haute pression	10x600
55	0955.31.24.00	4	Winkel-Schwenkverschraubung	banjo coupling	raccord banjo	S-SWV 12 L / M 18x1,5
56	0955.75.08.00	1	Meßanschluß	gauge connector	raccord de mesurage	BMA 1 / 12 PL
57	1724.57.09.27	1	Rohrleitung rechts	tubing right	conduite hydrauliques droit	12x1,5; lg. 2630
58	0954.12.19.00	2	◆ Höchstdruckschlauch	high pressure hose	flexible à haute pression	10x700
	0954.12.18.00	2	◇ Höchstdruckschlauch	high pressure hose	flexible à haute pression	10x600
59	1721.46.06.05	1	◇ Rohrleitung	tubing	conduite hydrauliques	12x1,5; lg. 40
60	0955.34.04.00	1	Einstellb. Winkelverschraubung	adjustable male stud elbow	raccord coude, adjustable	S-EWV 12L
			◆ = Aufsammler 30 Zinken / Reihe	Pick up 30 tines / bar	Ramasseur 30 dents / rangee	
			◇ = Aufsammler 26 Zinken / Reihe	Pick up 26 tines / bar	Ramasseur 26 dents / rangee	
			siehe auch J 45	see also J 45	regardez aussi J 45	

ELEKTRIK BALER CONTROL E
 ELEKTRONIC BALER CONTROL E
 COMMANDE ELEKTRONIQUE EMBALLEUR E

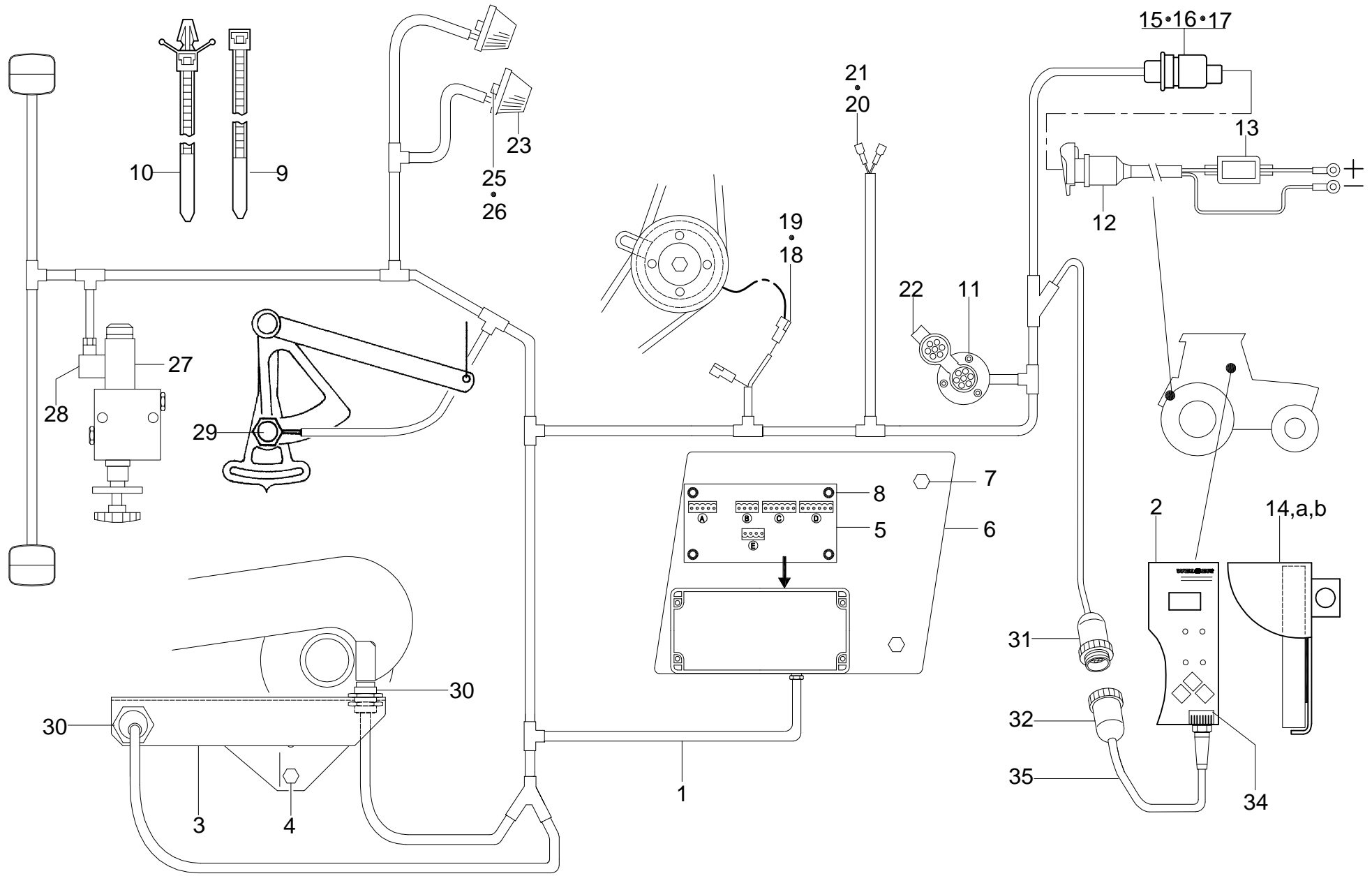
FARMER
 FARMER
 FARMER

POS.NR.	TEILE NR.	STÜCK	BENENNUNG	DESCRIPTION	DESIGNATION	TECH. INFO
POS.NO.	PART.NO.	QUANTITY				TECH. INFO
POS.NO.	NO. DE PIECE	QUANTITEE				INFO TECHN.
1	1753.61.33.00	1	Kabelbaum kpl.	loom of wires o. cables kpl.	harnais de câbles cpl.	BC-E
2	0971.25.84.00	1	Bediengerät	control box	appareil de commande	
3	1753.61.26.41	1	Sensorhalter	sensor support	support de la tole sensorisee	
4	0901.20.66.00	3	6kt-Schraube	hex.bolt	boulon à tête hex.	M 8x20
	0911.10.08.00	3	Federring	spring washer	rondelle grower	A8
5	0971.30.74.00	1	Platine-Verteilerkasten	printed circuit board distribution bo	platine boîte de distributeur	
6	1753.61.12.03	1	Befestigungsplatte	bracket	plaque de fixation	
7	0901.20.68.00	2	6kt-Schraube	hex.bolt	boulon à tête hex.	M 8x25
	0910.40.09.00	2	Scheibe	washer	rondelle	R9
8	0902.24.31.00	4	Zylinderschraube	alan head bolt	vis à tête cylindrique	M 4x25
	0907.10.04.00	4	6kt-Mutter	hex.nut	écrou hexagonal	M 4
	0910.40.05.00	4	Scheibe	washer	rondelle	R5,5
9	0972.64.01.00	nB	Kabelbinder	cable binder	collier de cable	lg.200 mm Ø 6
10	0972.64.11.00	nB	Kabelbinder	cable binder	collier de cable	lg.208 mm
11	0902.24.52.00	3	Zylinderschraube	alan head bolt	vis à tête cylindrique	M 5x35
	0911.10.05.00	3	Federring	spring washer	rondelle grower	A 5
	0907.10.05.00	3	6kt-Mutter	hex.nut	écrou hexagonal	M 5
12	0972.20.40.00	1	Batteriekabel kpl.	cable of battery	cable de accumulateur	
13	0974.30.05.00	1	Sicherung	fuse	fusible	30 A
14-14b	1729.61.12.01	1	Bediengerätehalter kpl.	bracket cpl.	support cpl.	
14	1729.61.12.10	1	Bediengerätehalter	bracket	support	
14a	0954.62.05.00	1	Rohrschelle	pipe clamp	collier de serrage	
14b	0902.60.39.00	2	Senkschraube	countersunk bolt	vis à tête fraisée	M6x50
	0907.10.06.00	2	6kt-Mutter	hex.nut	écrou hexagonal	M6
	0910.10.06.00	2	Scheibe	washer	rondelle	6.4
15	0972.40.49.00	1	Stecker	plug	fiche	DIN 9680 mit PG11
16	1753.61.07.02	1	Dichtring	sealing washer	joint thorique	NW 10
17	1753.61.07.03	1	Schlauchverschraubung	screwed hose connection	raccord à vis pour tuyaux flexible	NH11-18/13
18	0972.38.51.00	1	Flachsteckergehäuse	flat plug housing	casse de fiche plate	AMP 180908-5
19	0972.38.14.00	2	Flachstecker	flat plug	fiche plate	AMP 42241-2
20	0972.38.70.00	1	Flachsteckhülse	connector	connecteur	6,3mm
21	0972.38.71.00	1	Flachsteckhülse	connector	connecteur	4,8mm
22	0972.46.01.00	1	Steckdose	socket	prise de courant	
23	0974.10.41.00	2	Positionsleuchte	position light	feu de position	PL 192
24*	0974.20.26.00	2	Glühlampe	bulb	ampoule	12V/5W
25	0908.91.10.00	2	Verbindungselement	link	raccord	
26	0902.24.47.00	2	Zylinderschraube	alan head bolt	vis à tête cylindrique	M 5x20
	0910.30.05.00	2	Scheibe	washer	rondelle	5,3

Fortsetzung J 61

continuation J 61

continuation J 61



1753-228

02.05

WELGER RP 502 / RP 520

J 61

ELEKTRIK BALER CONTROL E
ELEKTRONIC BALER CONTROL E
COMMANDE ELEKTRONIQUE EMBALLEUR E

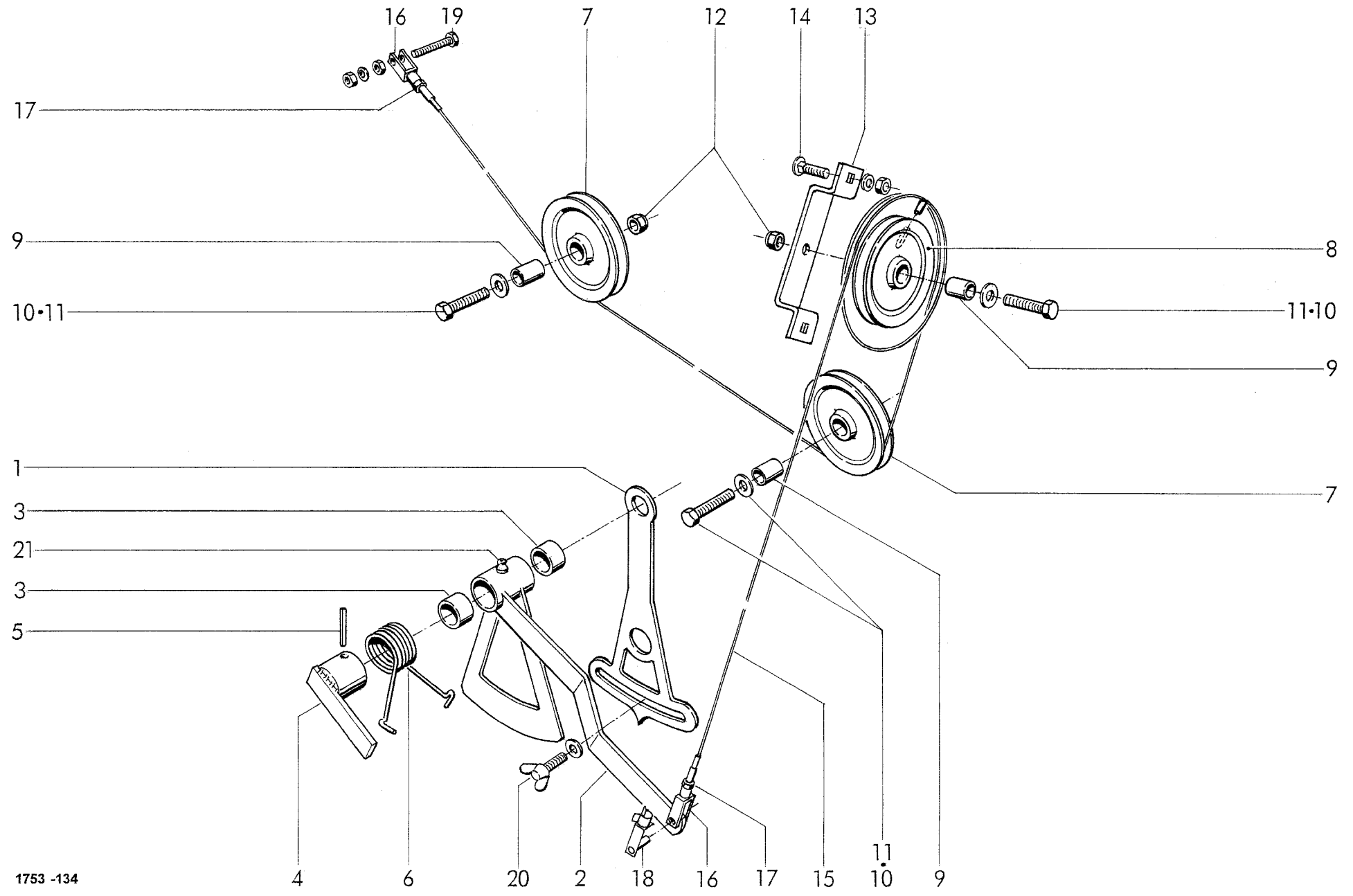
FARMER
FARMER
FARMER

POS.NR.	TEILE NR.	STÜCK	BENENNUNG	DESCRIPTION	DESIGNATION	TECH. INFO
POS.NO.	PART.NO.	QUANTITY				TECH. INFO
POS.NO.	NO. DE PIECE	QUANTITEE				INFO TECHN.
27	0952.60.92.00	1	Magnetspule	magnet coil	bobine magnetique	12V/24W
28	0972.40.21.00	1	Gerätesteckdose	socket	prise electrique	GDML 2011 LED 24 HH
29	1753.61.07.20	1	Sensor	sensor	sensorisee	M30, lg.6m
30	1753.61.29.25	2	Sensor	sensor	sensorisee	M30
31	0972.52.11.00	1	Kabeldose	cable box	boîte de cable	
32	0972.52.10.00	1	Kabelstecker	plug	fiche	
33*	0972.90.09.00	1	Verschraubung zu Nr.32	screw joint for nr. 32	raccord vissé pour no. 32	PG9
34	0972.40.43.00	1	Buchsenleiste (Stecker)	plug	fiche	AMP 643813-8
35	1741.61.45.43	1	Anschlusskabel kpl.	connection cable cpl.	cable de raccordement cpl.	

siehe auch J 60

see also J 60

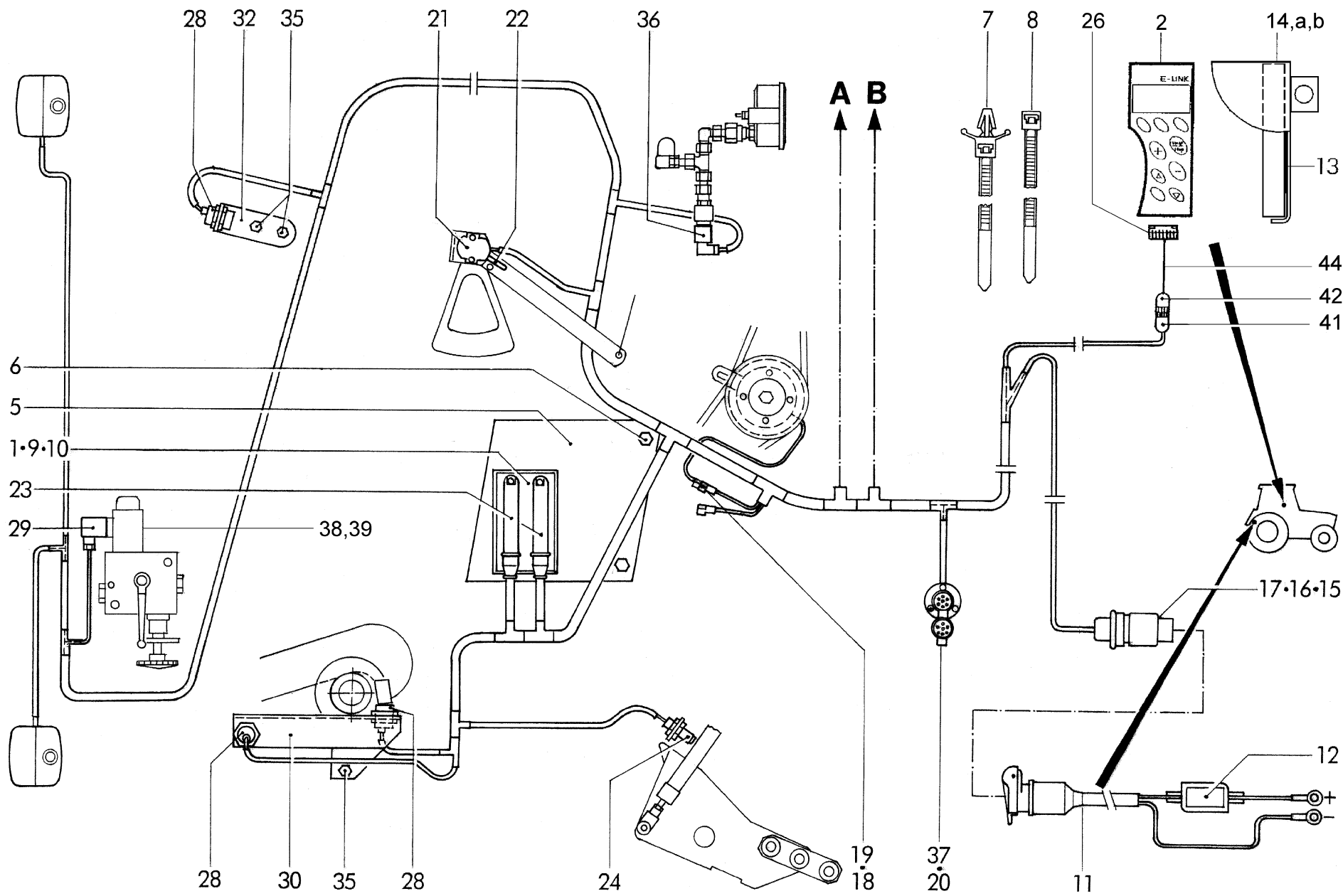
regardez aussi J 60



DURCHMESSERANZEIGE
DIAMETER INDICATION
INDICATION DIAMÈTRE

FARMER
FARMER
FARMER

POS.NR.	TEILE NR.	STÜCK	BENENNUNG	DESCRIPTION	DESIGNATION	TECH. INFO
POS.NO.	PART.NO.	QUANTITY				TECH. INFO
POS.NO.	NO. DE PIECE	QUANTITEE				INFO TECHN.
1	1753.61.11.01	1	Sensorhalter	sensor support	support de la tole sensorisee	
2	1753.61.11.04	1	Schwenkarm, einbaufertig	pivoting arm, ready for mounting	bras pivotant, prêt à être monté	
3	0920.13.25.00	2	Laufbuchse	sleeve	douille	
4	1721.39.02.96	1	Halter	bracket	support	
5	0915.51.58.00	1	Spannhülse	expanding pin	goupille mecanindus	6x40
6	0940.34.91.00	1	Schenkelfeder	angle spring	ressort	
7	0726.15.00.00	2	Rolle	roller	poulie	
8	1753.61.11.18	1	Rolle	roller	poulie	
9	1722.58.37.08	3	Rohr	tube	tube	
10	0901.21.53.00	3	6kt-Schraube	hex.bolt	boulon à tête hex.	M 12x50
11	0910.10.13.00	4	Scheibe	washer	rondelle	13
12	0907.60.12.00	2	Sicherungsmutter	safety nut	contre-écrou	NM 12
13	1753.61.11.25	1	Brücke	lock plate	plaque d'arrêt	
14	0903.10.41.00	2	Flachrundschrabe	cup head bolt	vis à tête ronde	M 8x20
	0911.10.08.00	2	Federring	spring washer	rondelle grower	A 8
	0907.10.08.00	2	6kt-Mutter	hex.nut	écrou hexagonal	M 8
15-17	1753.61.11.30	1	Seil, einbaufertig	cable, ready for mounting	câble, prêt à être monté	
15	0936.10.08.00	1	Seil kpl.	cable cpl.	câble cpl.	
16	0919.71.28.00	2	Gabelkopf	clevis head	la tête de fourche	G 6x24
17	0907.22.06.00	2	6kt-Mutter	hex.nut	écrou hexagonal	AM 6
18	0919.71.29.00	1	ES-Bolzen	ES bolt	boulon ES	für Gabelkopf 6x24
19	0901.20.54.00	1	6kt-Schraube	hex.bolt	boulon à tête hex.	M 6x45
	0907.10.06.00	2	6kt-Mutter	hex.nut	écrou hexagonal	M 6
	0911.10.06.00	1	Federring	spring washer	rondelle grower	A 6
20	0903.60.54.00	1	Flügelschraube	wing screw	vis à oreilles	M 8x20
	0940.88.11.00	1	Tellerfeder	belleville spring	rondelle belleville	28x12,2x1
21	0926.10.41.00	1	Kegelschmiernippel	grease nipple	graisseur	M 6x1



ELEKTRIK BALERCONTROL E-LINK
 ELECTRONIC BALER CONTROL E-LINK
 COMMANDE ELECTRONIQUE EMBALLEUR E-LINK

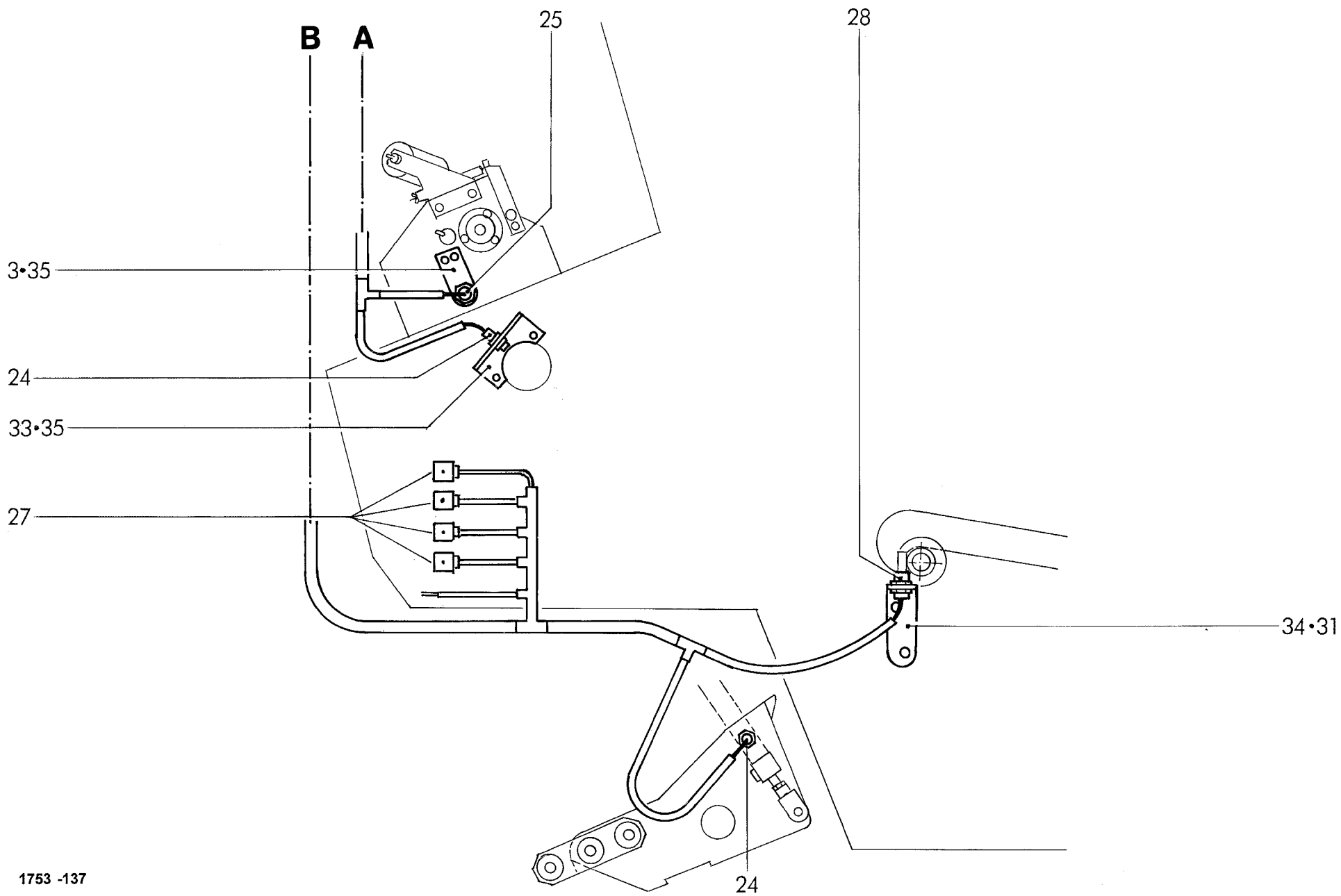
MASTER
 MASTER
 MASTER

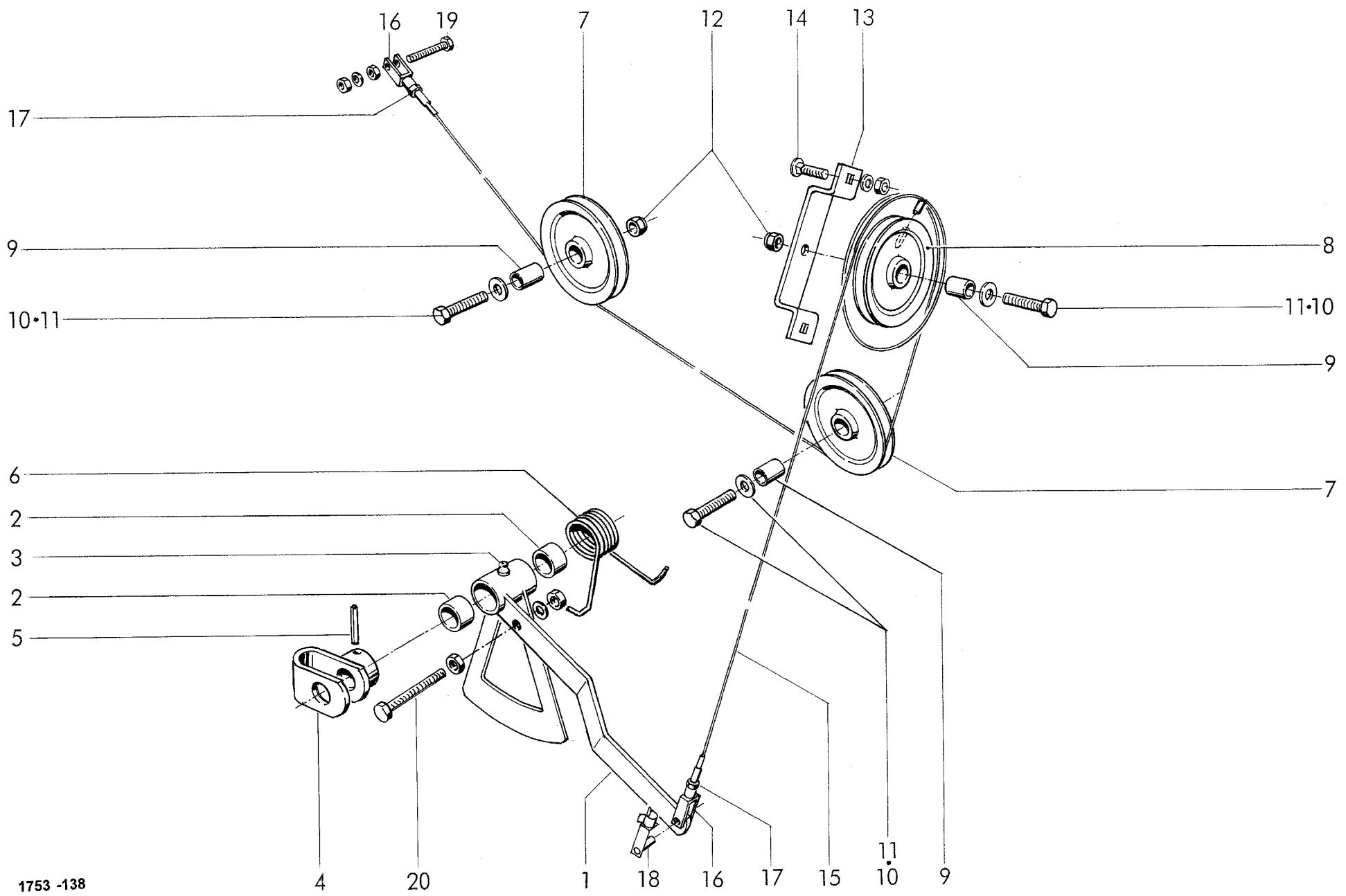
POS.NR.	TEILE NR.	STÜCK	BENENNUNG	DESCRIPTION	DESIGNATION	TECH. INFO
POS.NO.	PART.NO.	QUANTITY				TECH. INFO
POS.NO.	NO. DE PIECE	QUANTITEE				INFO TECHN.
1	0971.25.66.00	1	Universal Steuergerät	control unit	automate control	
2	0971.25.64.00	1	Bediengerät E-Link	control box	appareil de commande	
3	1740.61.40.01	1	Sensorhalter	sensor support	support de la tole sensorisee	
4	0901.20.47.00	2	6kt-Schraube	hex.bolt	boulon à tête hex.	M6x20
	0911.10.06.00	2	Federring	spring washer	rondelle grower	A6
	0907.10.06.00	2	6kt-Mutter	hex.nut	écrou hexagonal	M6
5	1753.61.12.03	1	Befestigungsplatte	bracket	plaque de fixation	
6	0901.20.68.00	2	6kt-Schraube	hex.bolt	boulon à tête hex.	M8x25
	0910.40.09.00	2	Scheibe	washer	rondelle	R9
7	0972.64.11.00	nB	Kabelbinder	cable binder	collier de cable	lg.200 mm Ø 6
8	0972.64.01.00	nB	Kabelbinder	cable binder	collier de cable	lg.208 mm
9	0902.24.33.00	3	Zylinderschraube	alan head bolt	visà tête cylindrique	M4x30
10	0908.91.06.00	3	Verbindungselement	link	raccord	
11	0972.20.40.00	1	Batteriekabel	cable of battery	cable de accumulateur	
12	0974.30.05.00	1	Sicherung	fuse	fusible	30A
13	0971.42.22.00	1	Magnetgummi	magnetic	magnetique	
14-14b	1729.61.12.01	1	Bediengerätehalter kpl.	bracket cpl.	support cpl.	
14	1729.61.12.10	1	Bediengerätehalter	bracket	support	
14a	0954.62.05.00	1	Rohrschelle	pipe clamp	collier de serrage	
14b	0902.60.39.00	2	Senkschraube	countersunk bolt	vis à tête fraisée	M6x50
	0907.10.06.00	2	6kt-Mutter	hex.nut	écrou hexagonal	M6
	0910.10.06.00	2	Scheibe	washer	rondelle	6.4
15	0972.40.49.00	1	Stecker	plug	fiche	
16	1753.61.07.02	1	Dichtring	sealing washer	joint thorique	NW 10
17	1753.61.07.03	1	Schlauchverschraubung	screwed hose connection	raccord à vis pour tuyaux flexible	NH 11-18/13
18	0972.38.51.00	nB	Flachsteckergehäuse	flat plug housing	casse de fiche plate	
19	0972.38.14.00	nB	Flachstecker	flat plug	fiche plate	
20	0972.46.01.00	1	Steckdose	socket	prise de courant	A7
21	0971.41.55.00	1	Drehwinkelgeber	rot. angle donor	donneur angulaire de rotation	PMR 411
22	1902.61.07.05	1	Schaltpin	switch pin	goupille de commande	
23	1247.46.30.25	nB	Vielfachstecker	multible plug	fiche universelle	
24	1740.61.33.08	nB	Sensor	sensor	sensorisee	M12
25	1753.61.07.20	nB	Sensor	sensor	sensorisee	M30
26	0972.40.43.00	1	Buchsenleiste	plug	fiche	4 polig MTA 100
27	0972.40.20.00	nB	Gerätesteckdose	socket	prise electrique	
28	1753.61.29.25	nB	Sensor	sensor	sensorisee	M30
29	0972.40.21.00	1	Gerätesteckdose	socket	prise electrique	

Fortsetzung J 66

continuation J 66

continuation J 66





1753 -138

DURCHMESSERANZEIGE
DIAMETER INDICATION
INDICATION DIAMÈTRE

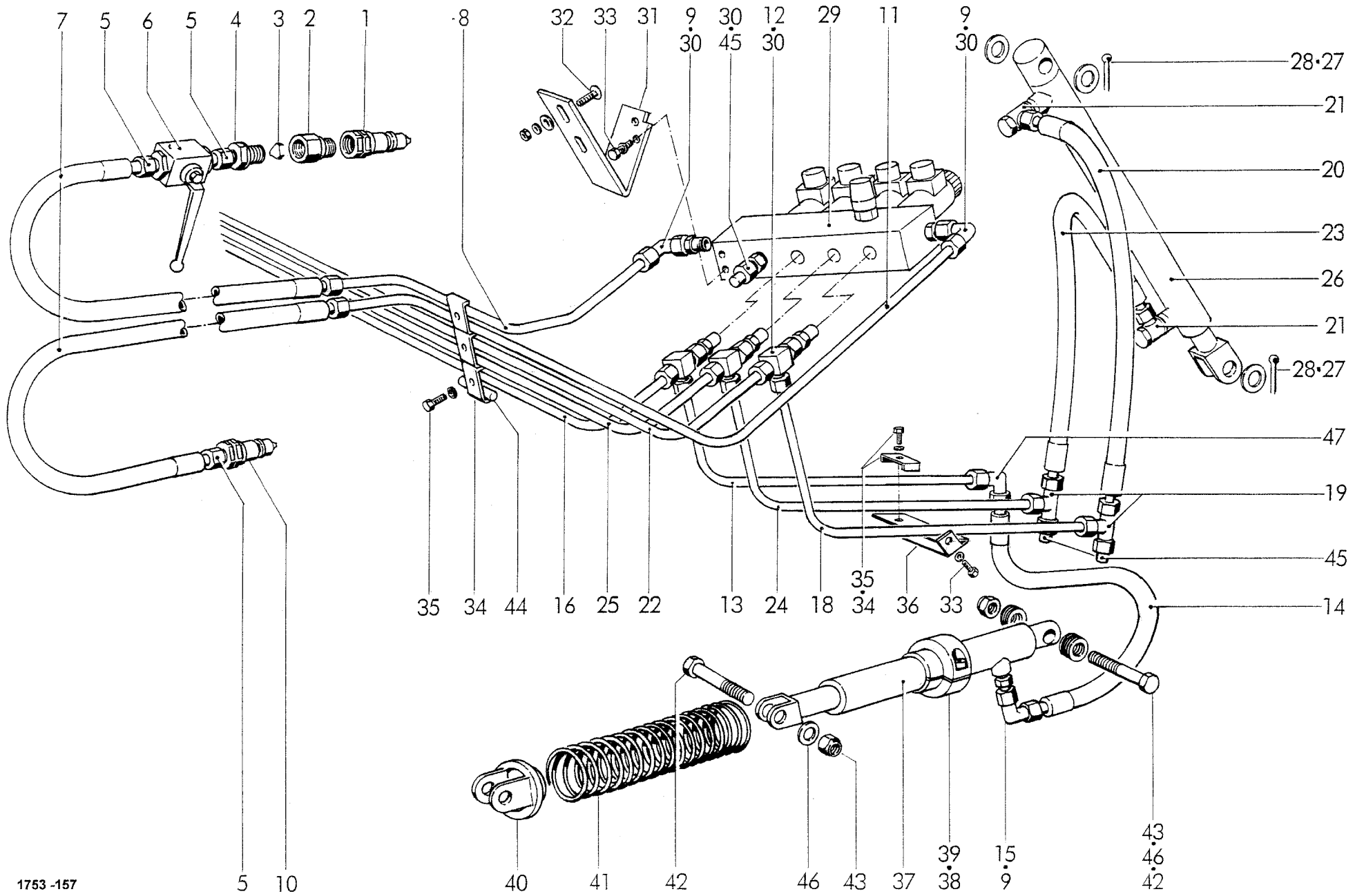
MASTER
MASTER
MASTER

POS.NR.	TEILE NR.	STÜCK	BENENNUNG	DESCRIPTION	DESIGNATION	TECH. INFO
POS.NO.	PART.NO.	QUANTITY				TECH. INFO
POS.NO.	NO. DE PIECE	QUANTITEE				INFO TECHN.
1	1753.61.11.04	1	Schwenkarm, einbaufertig	pivoting arm, ready for mounting	bras pivotant, prêt à être monté	
2	0920.13.25.00	2	Laufbuchse	sleeve	douille	
3	0926.10.41.00	1	Kegelschmiernippel	grease nipple	graisseur	M 6x1
4	1753.61.26.07	1	Halter	bracket	support	
5	0915.51.58.00	1	Spannhülse	expanding pin	goupille mecanindus	6x40
6	0940.34.92.00	1	Schenkelfeder	angle spring	ressort	
7	0726.15.00.00	2	Rolle	roller	poulie	
8	1753.61.11.18	1	Rolle	roller	poulie	
9	1722.58.37.08	3	Rohr	tube	tube	
10	0901.21.53.00	3	6kt-Schraube	hex.bolt	boulon à tête hex.	M 12x50
11	0910.10.13.00	4	Scheibe	washer	rondelle	13
12	0907.60.12.00	2	Sicherungsmutter	safety nut	contre-écrou	NM 12
13	1753.61.11.25	1	Brücke	lock plate	plaque d'arrêt	
14	0903.10.41.00	2	Flachrundschrabe	cup head bolt	vis à tête ronde	M 8x20
	0911.10.08.00	2	Federring	spring washer	rondelle grower	A 8
	0907.10.08.00	2	6kt-Mutter	hex.nut	écrou hexagonal	M 8
15-17	1753.61.11.30	1	Seil, einbaufertig	cable, ready for mounting	câble, prêt à être monté	
15	0936.10.08.00	1	Seil kpl.	cable cpl.	câble cpl.	
16	0919.71.28.00	2	Gabelkopf	clevis head	la tête de fourche	G 6x24
17	0907.22.06.00	2	6kt-Mutter	hex.nut	écrou hexagonal	AM 6
18	0919.71.29.00	1	ES-Bolzen	ES bolt	boulon ES	für Gabelkopf 6x24
19	0901.20.54.00	1	6kt-Schraube	hex.bolt	boulon à tête hex.	M 6x45
	0907.10.06.00	2	6kt-Mutter	hex.nut	écrou hexagonal	M 6
	0911.10.06.00	1	Federring	spring washer	rondelle grower	A 6
20	0901.20.80.00	1	6kt-Schraube	hex.bolt	boulon à tête hex.	M 8x80
	0907.10.08.00	2	6kt-Mutter	hex.nut	écrou hexagonal	M 8
	0911.10.08.00	1	Federring	spring washer	rondelle grower	A 8

02.05

WELGER RP 502 / RP 520

J 70



1753 -157

HYDRAULIK: BREITAUFSAMMLER 30 ZINKEN MIT SCHWENKBODEN OHNE SCHNEIDWERK RP 520
 HYDRAULIC: WIDE PICK-UP 30 TINES WITH BOTTOM FLAP WITHOUT CUTTING DEVICE RP 520
 HYDRAULIQUE: RAMASSEUR LARGE 30 DENTS AVEC FONT PIVOTANT SANS DISPOSITIF DE COUPE RP 520

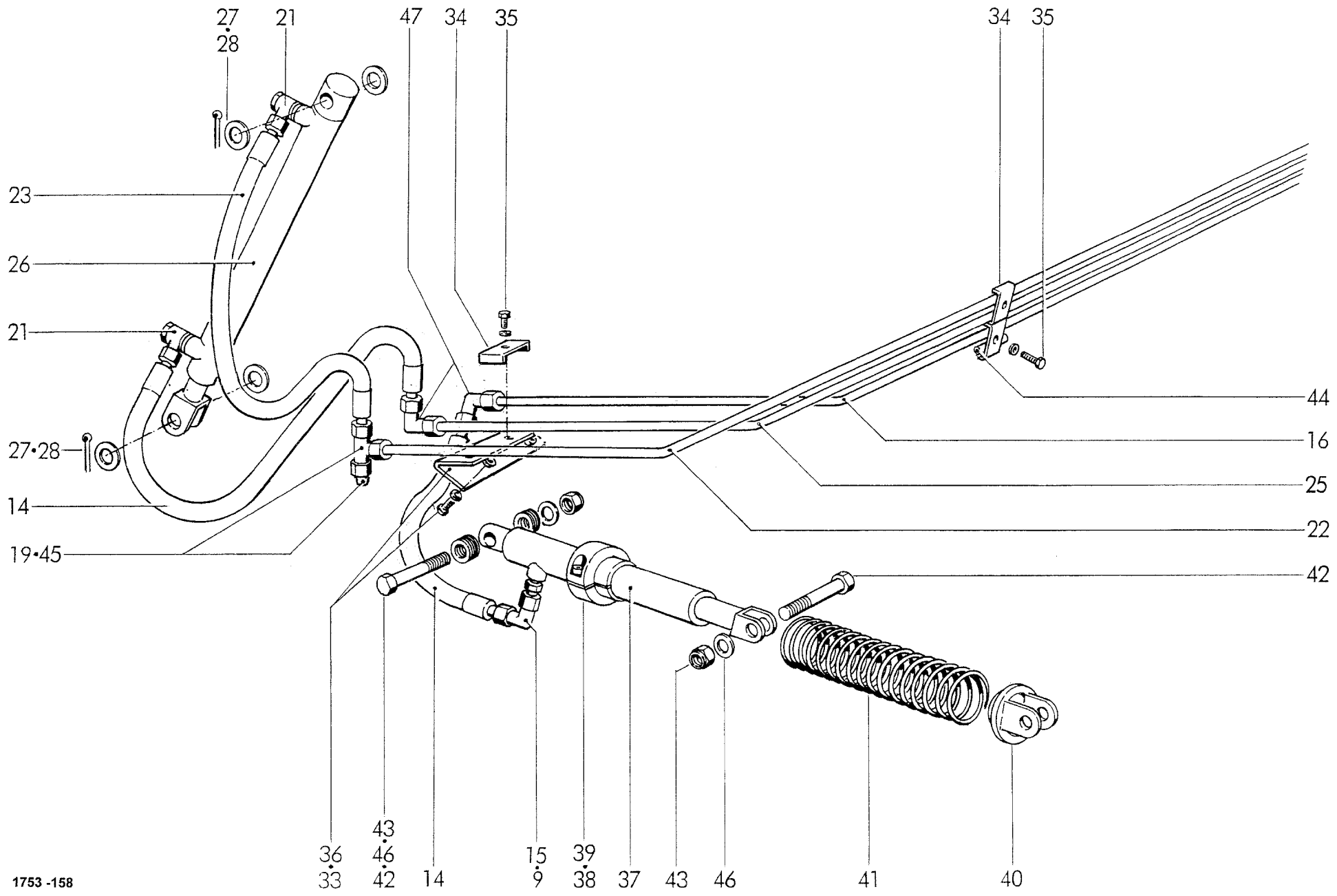
MASTER / E-LINK
 MASTER / E-LINK
 MASTER / E-LINK

POS.NR.	TEILE NR.	STÜCK	BENENNUNG	DESCRIPTION	DESIGNATION	TECH. INFO
POS.NO.	PART.NO.	QUANTITY				TECH. INFO
POS.NO.	NO. DE PIECE	QUANTITEE				INFO TECHN.
1	0954.31.22.00	1	Kupplungsstecker	coupling	raccord de couplage	
2	0955.56.14.00	1	Drosselgehäuse	throttle housing	boîte de la soupape	
3	0952.26.06.00	1	Drosselrückschlagventil	nonreturn valve	soupage de retenue	
4	0955.60.33.00	1	Gerader Einschraubstutzen	straight connection	raccord	EGES 12 S - WD
5	0955.91.10.00	3	Überwurfmutter	clamping nut	écrou à chapeau	AL 12
	0955.96.08.00	3	Schneidring	cutting ring	bague tranchante	L12
6	0952.13.03.00	1	Blockkugelhahn	stop valve	robinet à bille	
7	0954.12.84.00	2	Höchstdruckschlauch	high pressure hose	flexible à haute pression	10x3100
8	1724.57.02.16	1	Rohrleitung	tubing	conduite hydrauliques	12x1,5 ; lg. 600
9	0955.34.04.00	4	Einstellbare Winkelverschraubung	elbow union, adjustable	raccord coude, adjustable	S-EWV 12 L
10	0954.31.20.00	1	Kupplungsstecker	coupling	raccord de couplage	
11	1724.57.03.09	1	Rohrleitung	tubing	conduite hydrauliques	12x1,5 ; lg. 810
12	0955.38.13.00	3	Einstellbare L-Verschraubung	L-connection, adjustable	raccord-L, adjustable	P-ELVD 12 L
13	1724.56.06.06	1	Rohrleitung links	tubing left	conduite hydrauliques gauche	12x1,5 ; lg. 570
14	0954.12.18.00	2	Höchstdruckschlauch	high pressure hose	flexible à haute pression	10x600
15	0955.10.67.00	2	Gerade Einschraubverschraubung	straight connection	raccord, ajustable	S -GEV 12 L / M 18x1,5
16	1724.56.06.12	1	Rohrleitung, rechts	tubing, right	conduite hydrauliques, droite	12x1,5 ; lg.2475
17	0954.12.18.00	1	Höchstdruckschlauch	high pressure hose	flexible à haute pression	10x600
18	1724.56.07.06	1	Rohrleitung links	tubing left	conduite hydrauliques gauche	12x1,5; lg. 550
19	0955.16.67.00	3	T-Verschraubung	T-connection	raccord-T	QL 12
20	0954.12.18.00	1	Höchstdruckschlauch	high pressure hose	flexible à haute pression	10x600
21	0955.31.24.00	4	Winkel-Schwenkverschraubung	banjo coupling	raccord banjo	S-SWV 12 L / M 18x1,5
22	1724.56.07.13	1	Rohrleitung, rechts	tubing, right	conduite hydrauliques, droite	
23	0954.12.19.00	2	Höchstdruckschlauch	high pressure hose	flexible à haute pression	10x700
24	1724.56.08.06	1	Rohrleitung links	tubing left	conduite hydrauliques gauche	
25	1724.56.08.13	1	Rohrleitung, rechts	tubing, right	conduite hydrauliques, droite	
26	0951.11.66.00	2	Hydraulikzylinder	hydraulic cylinder	cylindre hydraulique	
27	0910.10.21.00	nB	Scheibe	washer	rondelle	21
28	0916.11.14.00	4	Splint	split pin	goupille fendue	5x40
29	0952.58.22.00	1	Steuerblock	control block	bloc de commande	
30	0955.12.23.00	6	Gerade Einschraubverschraubung	straight connection	raccord, ajustable	CL 12
31	1724.57.72.03	1	Halter	lever	support	
32	0903.10.41.00	2	Flachrundschrabe	cup head bolt	vis à tête ronde	M 8x20
	0910.80.18.00	2	Scheibe	washer	rondelle	
	0911.10.08.00	2	Federring	spring washer	rondelle grower	A 8
	0907.10.08.00	2	6kt-Mutter	hex.nut	écrou hexagonal	M 8
33	0901.20.66.00	10	6kt-Schraube	hex.bolt	boulon à tête hex.	M 8x20
	0911.10.08.00	10	Federring	spring washer	rondelle grower	A 8

Fortsetzung J 71

continuation J 71

continuation J 71



1753 -158

11.01

WELGER RP 502 / RP 520

J 71

HYDRAULIK: BREITAUFSAMMLER 30 ZINKEN MIT SCHWENKBODEN OHNE SCHNEIDWERK RP 520

MASTER / E-LINK

HYDRAULIC: WIDE PICK-UP 30 TINES WITH BOTTOM FLAP WITHOUT CUTTING DEVICE RP 520

MASTER / E-LINK

HYDRAULIQUE: RAMASSEUR LARGE 30 DENTS AVEC FONT PIVOTANT SANS DISPOSITIF DE COUPE RP 520

MASTER / E-LINK

POS.NR.	TEILE NR.	STÜCK	BENENNUNG	DESCRIPTION	DESIGNATION	TECH. INFO
POS.NO.	PART.NO.	QUANTITY				TECH. INFO
POS.NO.	NO. DE PIECE	QUANTITEE				INFO TECHN.
34	0954.60.65.00	7	Doppelschelle	double clamp	collier double	BSS 2x12x25x3
35	0901.20.70.00	7	6kt-Schraube	hex.bolt	boulon à tête hex.	M 8x30
	0911.10.08.00	7	Federring	spring washer	rondelle grower	A 8
36	1724.56.47.09	2	Halter	lever	support	
37	0951.11.12.00	2	Plungerzylinder	plunger cylinder	verin	
38	1713.53.08.02	2	Klemmstück	clamping piece	cosse machoires	
39	0902.10.64.00	4	Zylinderschraube	alan head bolt	visà tête cylindrique	M 10x30
40	1257.43.01.18	2	Druckteller	pressure plate	plateau de pression	
41	0940.16.24.00	2	Druckfeder	pressure spring	ressort de pression	
42	0901.12.08.00	4	6kt-Schraube	hex.bolt	boulon à tête hex.	M 14x90
43	0907.60.14.00	4	Sicherungsmutter	safety nut	contre-écrou	NM 14
44	1724.56.17.07	2	Distanzstück	spacer	entretoise	
45	0955.88.04.00	4	Verschlußbutzen	locking plug	bouchon de couverture	
46	0910.10.15.00	nB	Scheibe	washer	rondelle	15
47	0955.14.67.00	3	Winkelverschraubung	elbow union	raccord coude	KL 12

siehe auch J 70

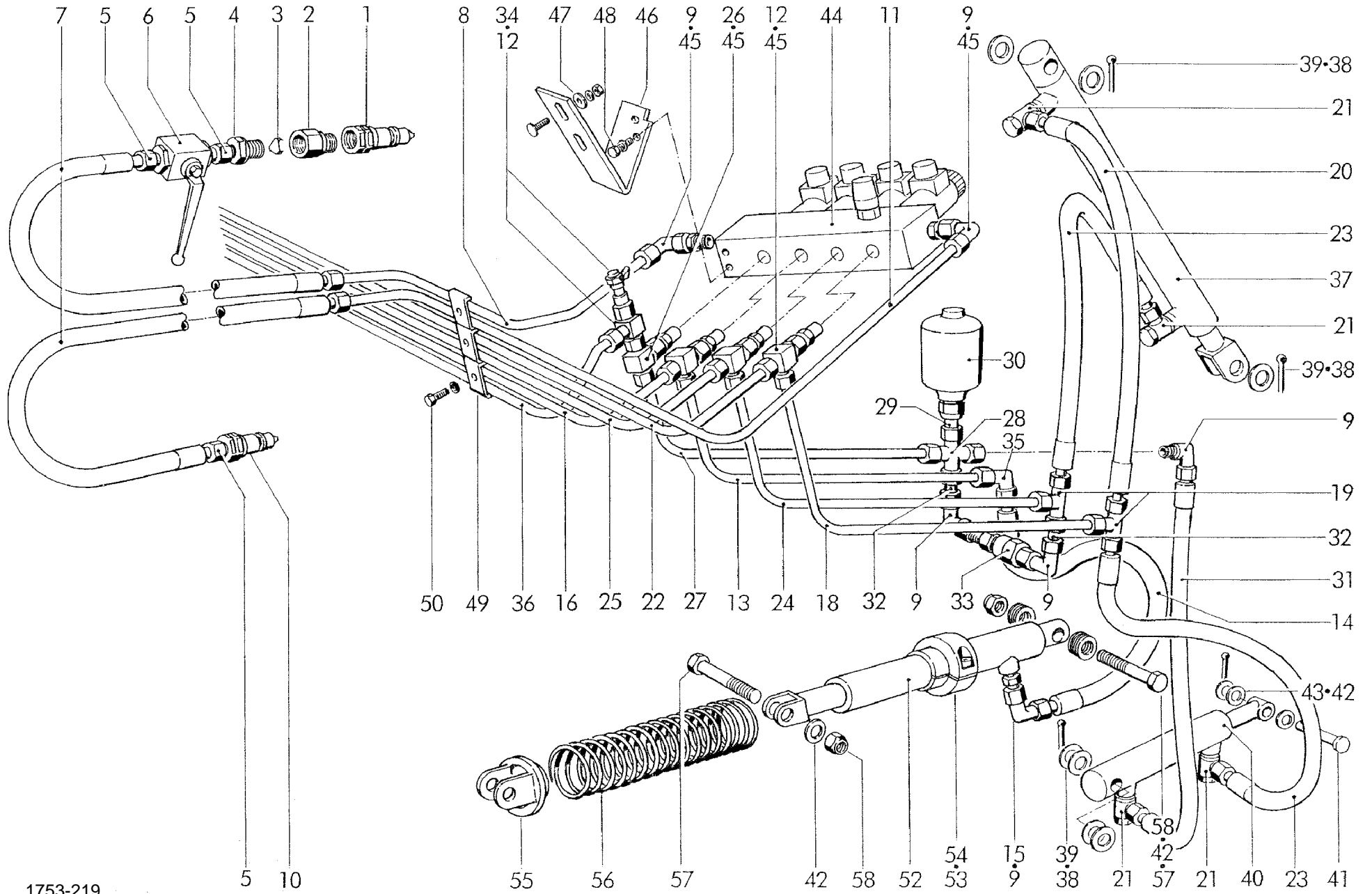
see also J 70

regardez aussi J 70

11.04

WELGER RP 502 / RP 520

J 75



1753-219

5 10

55

56

57

42

58

52

54

15

39

38

21

58

42

21

40

23

41

9

32

14

31

9

33

9

32

19

9

37

23

20

21

39-38

21

43-42

9

45

9

11

44

12

26

45

9

46

48

47

34

12

8

7

5

6

5

4

3

2

1

HYDRAULIK: BREITAUFSAMMLER 30 ZINKEN MIT SCHWENKBODEN UND SCHNEIDWERK 12 MESSER RP 520

MASTER / E-LINK

HYDRAULIC: WIDE PICK-UP 30 TINES WITH BOTTOM FLAP AND CUTTING DEVICE 12 BLADES RP 520

MASTER / E-LINK

HYDRAULIQUE: RAMASSEUR LARGE 30 DENTS AVEC FONT PIVOTANT ET DISPOSITIF DE COUPE 12 LAMES RP 520

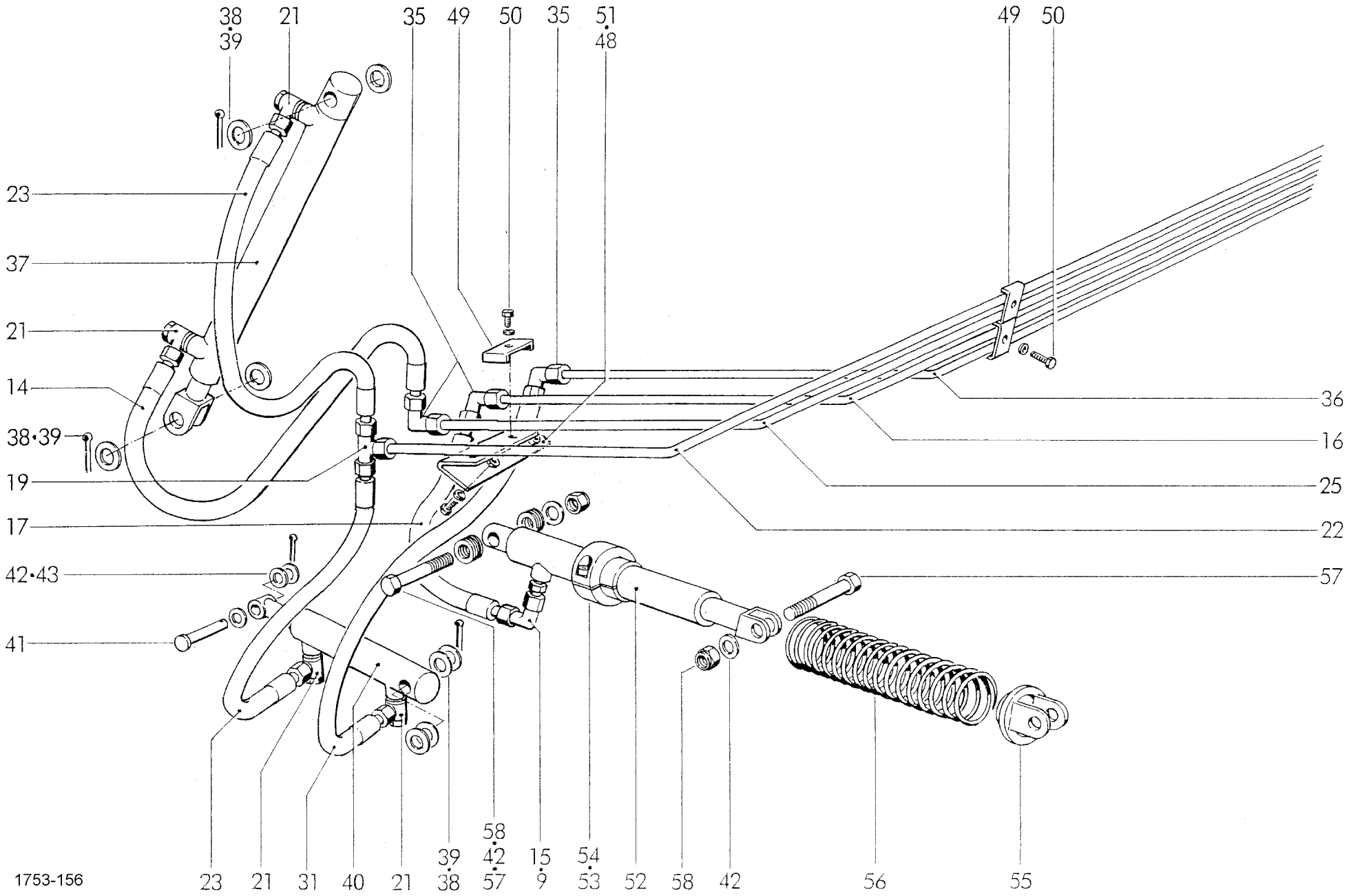
MASTER / E-LINK

POS.NR.	TEILE NR.	STÜCK	BENENNUNG	DESCRIPTION	DESIGNATION	TECH. INFO
POS.NO.	PART.NO.	QUANTITY				TECH. INFO
POS.NO.	NO. DE PIECE	QUANTITEE				INFO TECHN.
1	0954.31.22.00	1	Kupplungsstecker	coupling	raccord de couplage	
2	0955.56.14.00	1	Drosselgehäuse	throttle housing	boîte de la soupape	
3	0952.26.06.00	1	Drosselrückschlagventil	nonreturn valve	soupage de retenue	
4	0955.60.33.00	1	Gerader Einschraubstutzen	straight connection	raccord	EGES 12 S - WD
5	0955.91.10.00	3	Überwurfmutter	clamping nut	écrou à chapeau	AL 12
	0955.96.08.00	3	Schneidring	cutting ring	bague tranchante	L12
6	0952.13.03.00	1	Blockkugelhahn	stop valve	robinet à bille	
7	0954.12.84.00	2	Höchstdruckschlauch	high pressure hose	flexible à haute pression	10x3100
8	1724.57.02.16	1	Rohrleitung	tubing	conduite hydrauliques	12x1,5 ; lg. 600
9	0955.34.04.00	7	Einstellbare Winkelverschraubung	elbow union, adjustable	raccord coude, adjustable	S-EWV 12 L
10	0954.31.20.00	1	Kupplungsstecker	coupling	raccord de couplage	
11	1724.57.03.09	1	Rohrleitung	tubing	conduite hydrauliques	12x1,5 ; lg. 810
12	0955.38.13.00	5	Einstellbare L-Verschraubung	L-connection, adjustable	raccord-L, adjustable	P-ELVD 12 L
13	1724.56.06.06	1	Rohrleitung links	tubing left	conduite hydrauliques gauche	12x1,5 ; lg. 570
14	0954.12.18.00	2	Höchstdruckschlauch	high pressure hose	flexible à haute pression	10x600
15	0955.10.67.00	2	Gerade Einschraubverschraubung	straight connection	raccord, ajustable	S -GEV 12 L / M 18x1,5
16	1724.56.06.12	1	Rohrleitung, rechts	tubing, right	conduite hydrauliques, droite	12x1,5 ; lg.2475
17	0954.12.18.00	2	Höchstdruckschlauch	high pressure hose	flexible à haute pression	10x600
18	1724.56.07.06	1	Rohrleitung links	tubing left	conduite hydrauliques gauche	
19	0955.16.67.00	3	T-Verschraubung	T-connection	raccord-T	QL 12
20	0954.12.18.00	1	Höchstdruckschlauch	high pressure hose	flexible à haute pression	10x600
21	0955.31.24.00	8	Winkel-Schwenkverschraubung	banjo coupling	raccord banjo	S-SWV 12 L / M 18x1,5
22	1724.56.07.13	1	Rohrleitung, rechts	tubing, right	conduite hydrauliques, droite	
23	0954.12.19.00	4	Höchstdruckschlauch	high pressure hose	flexible à haute pression	10x700
24	1724.56.08.06	1	Rohrleitung links	tubing left	conduite hydrauliques gauche	
25	1724.56.08.13	1	Rohrleitung, rechts	tubing, right	conduite hydrauliques, droite	
26	0955.36.08.00	1	Einstellbare T-Verschraubung	T-connection, adjustable	raccord-T, adjustable	P-ETVD 12 L
27	1724.57.09.06	1	Rohrleitung links	tubing left	conduite hydrauliques gauche	12x1,5 ; lg. 495
28	0955.18.65.00	1	Kreuzverschraubung	cross conection	raccordement en croix	ZL 12
29	0955.60.33.00	1	Gerade Einschraubverschraubung	straight connection	raccord, ajustable	EGES 12 SM-WD
30	0953.22.01.00	1	Membranspeicher	diaphragm store	accumuateur à diaphragme	
31	0954.12.18.00	2	Höchstdruckschlauch	high pressure hose	flexible à haute pression	10x600
32	1721.46.06.05	3	Rohrleitung	tubing	conduite hydrauliques	(12x1,5 ; lg. 40)
33	0952.27.11.00	1	Rückschlagventil	non return valve	soupape d' réglage	RHD 12-L
34	0955.75.09.00	1	Messanschluß	gauge connector	raccord de mesurage	VKA 3/12L

Fortsetzung J 76

continuation J 76

continuation J 76



HYDRAULIK: BREITAUFSAMMLER 30 ZINKEN MIT SCHWENKBODEN UND SCHNEIDWERK 12 MESSER RP 520

MASTER / E-LINK

HYDRAULIC: WIDE PICK-UP 30 TINES WITH BOTTOM FLAP AND CUTTING DEVICE 12 BLADES RP 520

MASTER / E-LINK

HYDRAULIQUE: RAMASSEUR LARGE 30 DENTS AVEC FONT PIVOTANT ET DISPOSITIF DE COUPE 12 LAMES RP 520

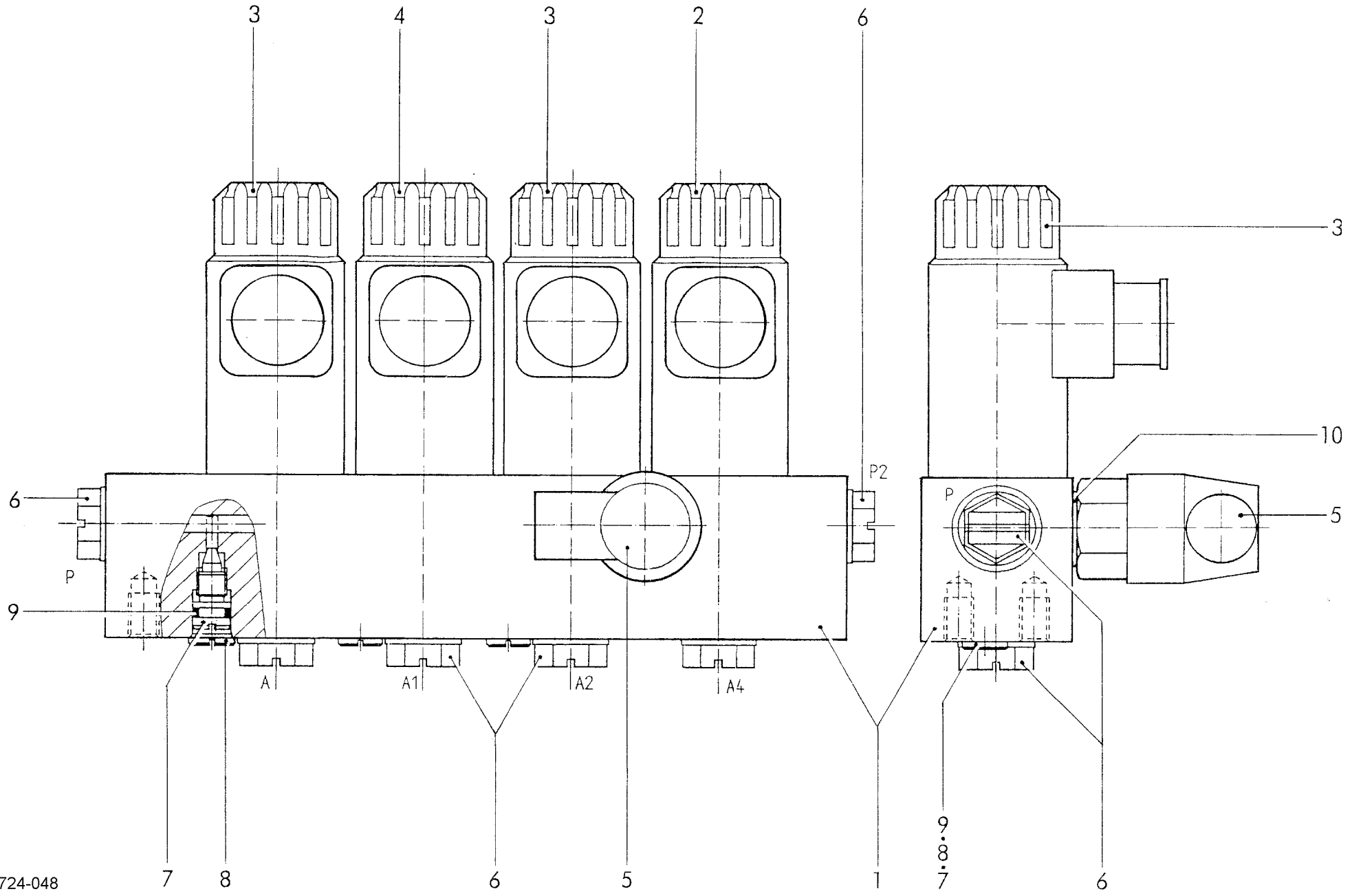
MASTER / E-LINK

POS.NR.	TEILE NR.	STÜCK	BENENNUNG	DESCRIPTION	DESIGNATION	TECH. INFO
POS.NO.	PART.NO.	QUANTITY				TECH. INFO
POS.NO.	NO. DE PIECE	QUANTITEE				INFO TECHN.
35	0955.14.67.00	4	Winkelverschraubung	elbow union	raccord coudé	KL 12
36	1724.57.09.27	1	Rohrleitung, rechts	tubing, right	conduite hydrauliques, droite	12X1,5; lg. 2350
37	0951.11.66.00	2	Hydraulikzylinder	hydraulic cylinder	cyindre hydraulique	
38	0910.10.21.00	nB	Scheibe	washer	rondelle	21
39	0916.11.14.00	4	Splint	split pin	goupille fendue	5x40
40	0951.11.65.00	2	Hydraulikzylinder	hydraulic cylinder	cyindre hydraulique	
41	0917.41.14.00	2	Bolzen	bolt	boulon	
42	0910.10.15.00	nB	Scheibe	washer	rondelle	15
43	0916.10.99.00	2	Splint	split pin	goupille fendue	4x32
44	0952.58.22.00	1	Steuerblock	control block	bloc de commande	
45	0955.12.23.00	6	Gerade Einschraubverschraubung	straight connection	raccord, ajustable	CL 12
46	1724.57.72.03	1	Halter	lever	support	
47	0903.10.41.00	2	Flachrundschrabe	cup head bolt	vis à tête ronde	M 8x20
	0910.80.18.00	2	Scheibe	washer	rondelle	
	0911.10.08.00	2	Federring	spring washer	rondelle grower	A 8
	0907.10.08.00	2	6kt-Mutter	hex.nut	écrou hexagonal	M 8
48	0901.20.66.00	2	6kt-Schraube	hex.bolt	boulon à tête hex.	M 8x20
	0911.10.08.00	2	Federring	spring washer	rondelle grower	A 8
49	0954.60.65.00	10	Doppelschelle	double clamp	collier double	BSS 2x12x25x3
50	0901.20.70.00	10	6kt-Schraube	hex.bolt	boulon à tête hex.	M 8x30
	0911.10.08.00	10	Federring	spring washer	rondelle grower	A 8
51	1724.56.47.09	2	Halter	lever	support	
52	0951.11.12.00	2	Plungerzylinder	plunger cylinder	verin	
53	1713.53.08.02	2	Klemmstück	clamping piece	cosse machoires	
54	0902.10.64.00	4	Zylinderschraube	alan head bolt	visà tête cylindrique	M 10x30
55	1257.43.01.18	2	Druckteller	pressure plate	plateau de pression	
56	0940.16.24.00	2	Druckfeder	pressure spring	ressort de pression	
57	0901.12.08.00	4	6kt-Schraube	hex.bolt	boulon à tête hex.	M 14x90
58	0907.60.14.00	4	Sicherungsmutter	safety nut	contre-écrou	NM 14
59*	1724.56.17.07	nB	Distanzstück	spacer	entretoise	

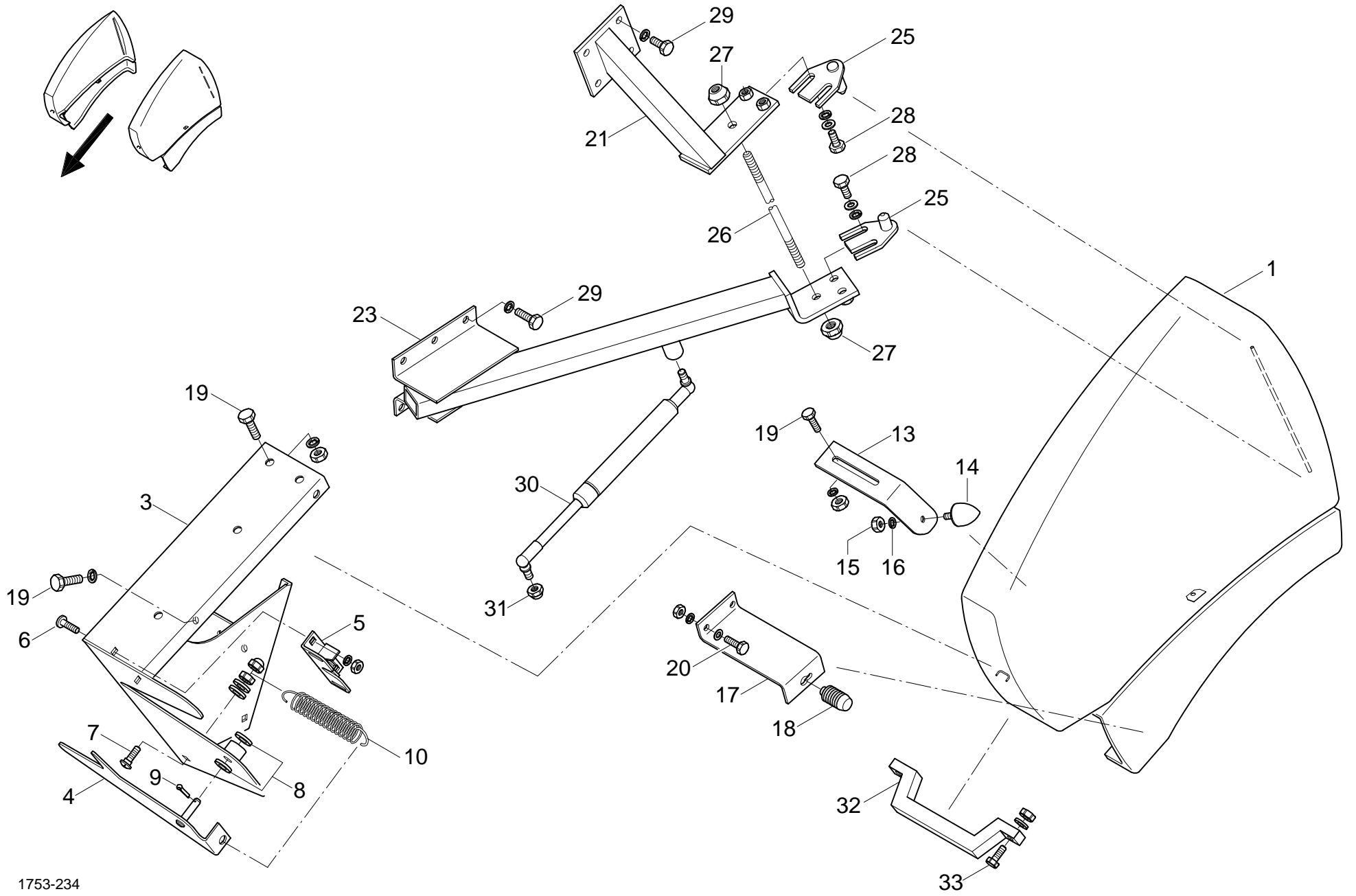
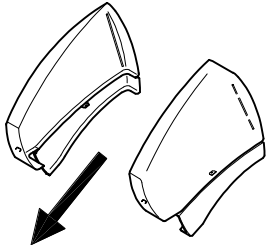
siehe auch J 75

see also J 75

regardez aussi J 75



1724-048



1753-234

SCHUTZVERKLEIDUNG
 GUARD CASINGS
 CAPOTS DE PROTECTION

POS.NR.	TEILE NR.	STÜCK	BENENNUNG	DESCRIPTION	DESIGNATION	TECH. INFO
POS.NO.	PART.NO.	QUANTITY				TECH. INFO
POS.NO.	NO. DE PIECE	QUANTITEE				INFO TECHN.
1	1753.51.01.01	1	Seitenteil, links kpl.	side part, left cpl.	partie latérale, gauche cpl.	
2	1753.51.01.10	1	Seitenteil, rechts kpl.	side part, right cpl.	partie latérale, droite cpl.	
3	1753.51.02.17	1	Kasten, links kpl.	box, left cpl.	boîte, gauche cpl.	
4	1753.51.02.04	1	Haken, links kpl.	hook, left cpl.	crochet, gauche cpl.	
5	0938.20.10.00	2	Klappenverschluß	lock	verrouillage	
6	0903.10.40.00	4	Flachrundschrabe	cup head bolt	vis à tête ronde	M 8x16
	0911.10.08.00	4	Federring	spring washer	rondelle grower	A 8
	0907.10.08.00	4	6kt-Mutter	hex.nut	écrou hexagonal	M 8
7	0903.10.43.00	2	Flachrundschrabe	cup head bolt	vis à tête ronde	M 8x30
	0911.58.10.00	4	Sperrkantscheibe	washer	rondelle	10.5
	0907.60.08.00	2	Sicherungsmutter	safety nut	contre-écrou	NM 8
	0907.10.08.00	2	6kt-Mutter	hex.nut	écrou hexagonal	M 8
8	0910.10.13.00	4	Scheibe	washer	rondelle	13
9	0916.10.95.00	2	Splint	split pin	goupille fendue	4x20
10	0940.23.87.00	2	Feder	spring	ressort	28x140
11	1753.51.02.34	1	Kasten, rechts kpl.	box, right cpl.	boîte, droite cpl.	
12	1753.51.02.21	1		hook, right cpl.	crochet, droite cpl.	
13	1753.51.02.35	2	Anschlag oben	lock plate top	butée en haute	
14	0940.91.70.00	2	Parabelfeder	parabel spring	silent bloc	
15	0907.10.08.00	2	6kt-Mutter	hex.nut	écrou hexagonal	M 8
16	0911.10.08.00	2	Federring	spring washer	rondelle grower	A 8
17	1753.51.02.40	2	Anschlag unten	lock plate lower	butée inferieur	
18	0938.98.46.00	2	Gummipuffer	rubber buffer	amortisseur en caoutchouc	22x44
19	0901.20.66.00	14	6kt-Schraube	hex.bolt	boulon à tête hex.	M 8x20
	0911.10.08.00	14	Federring	spring washer	rondelle grower	A 8
	0907.10.08.00	8	6kt-Mutter	hex.nut	écrou hexagonal	M 8
20	0901.20.68.00	4	6kt-Schraube	hex.bolt	boulon à tête hex.	M 8x25
	0910.60.08.00	4	Scheibe	washer	rondelle	8.4
	0911.10.08.00	4	Federring	spring washer	rondelle grower	A 8
	0907.10.08.00	4	6kt-Mutter	hex.nut	écrou hexagonal	M 8
21	1753.51.02.50	1	Halter oben, links	bracket (lever) top, left	support en haute, gauche	
22	1753.51.02.55	1	Halter oben, rechts	bracket (lever) top, right	support en haute, droite	
23	1753.51.02.60	1	Halter unten, links	bracket (lever) lower, left	support inferieur, gauche	
24	1753.51.02.68	1	Halter unten, rechts	bracket (lever) lower, right	support inferieur, droite	
25	1753.51.02.75	4	Zapfen kpl.	pivot cpl.	pivot cpl.	
26	1753.51.02.80	2	Gewindestange	threaded rod	tige filetée	
27	0907.60.12.00	4	Sicherungsmutter	safety nut	contre-écrou	NM 12

Fortsetzung K 11

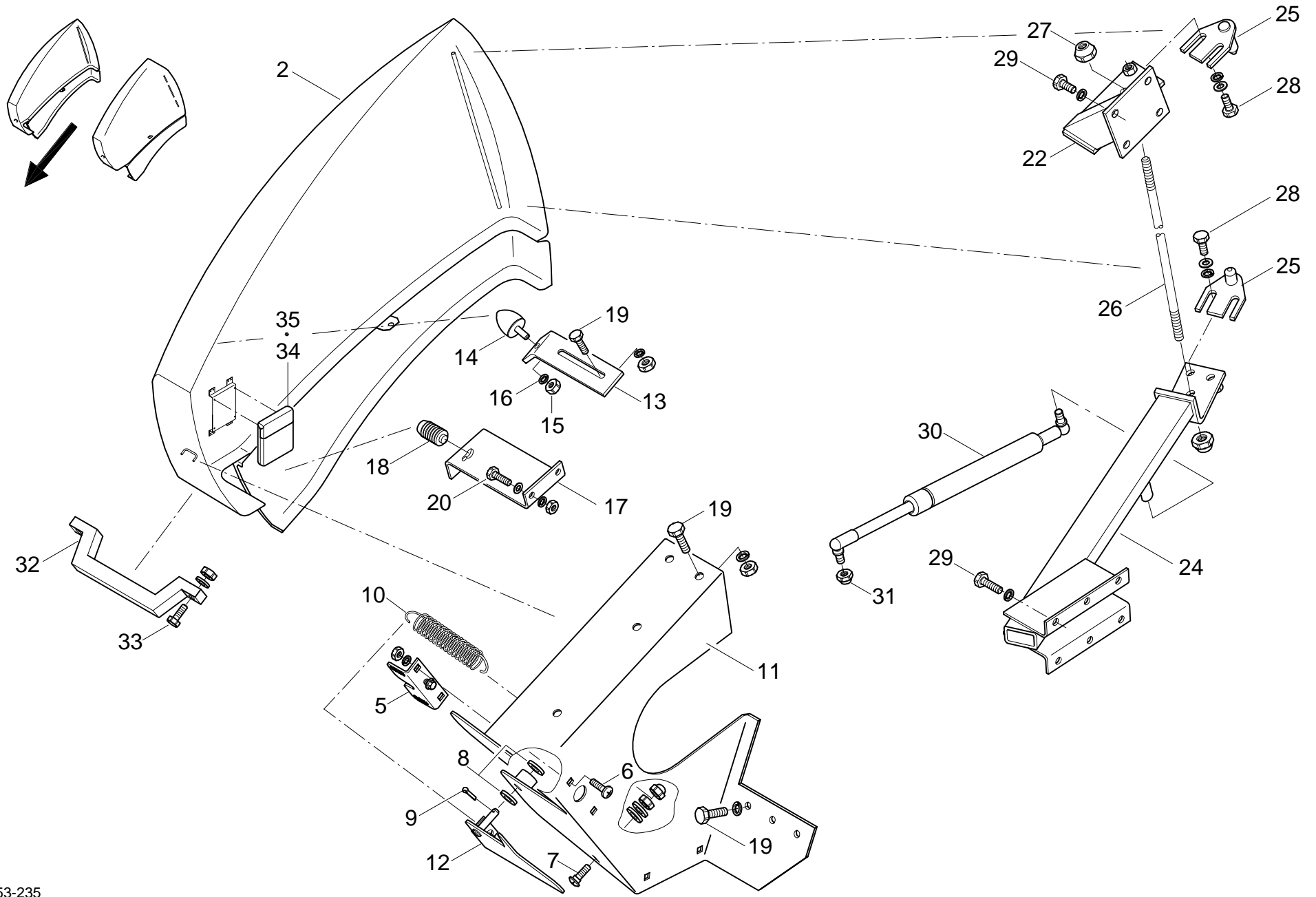
continuation K 11

continuation K 11

02.05

WELGER RP 502 / RP 520

K 11



1753-235

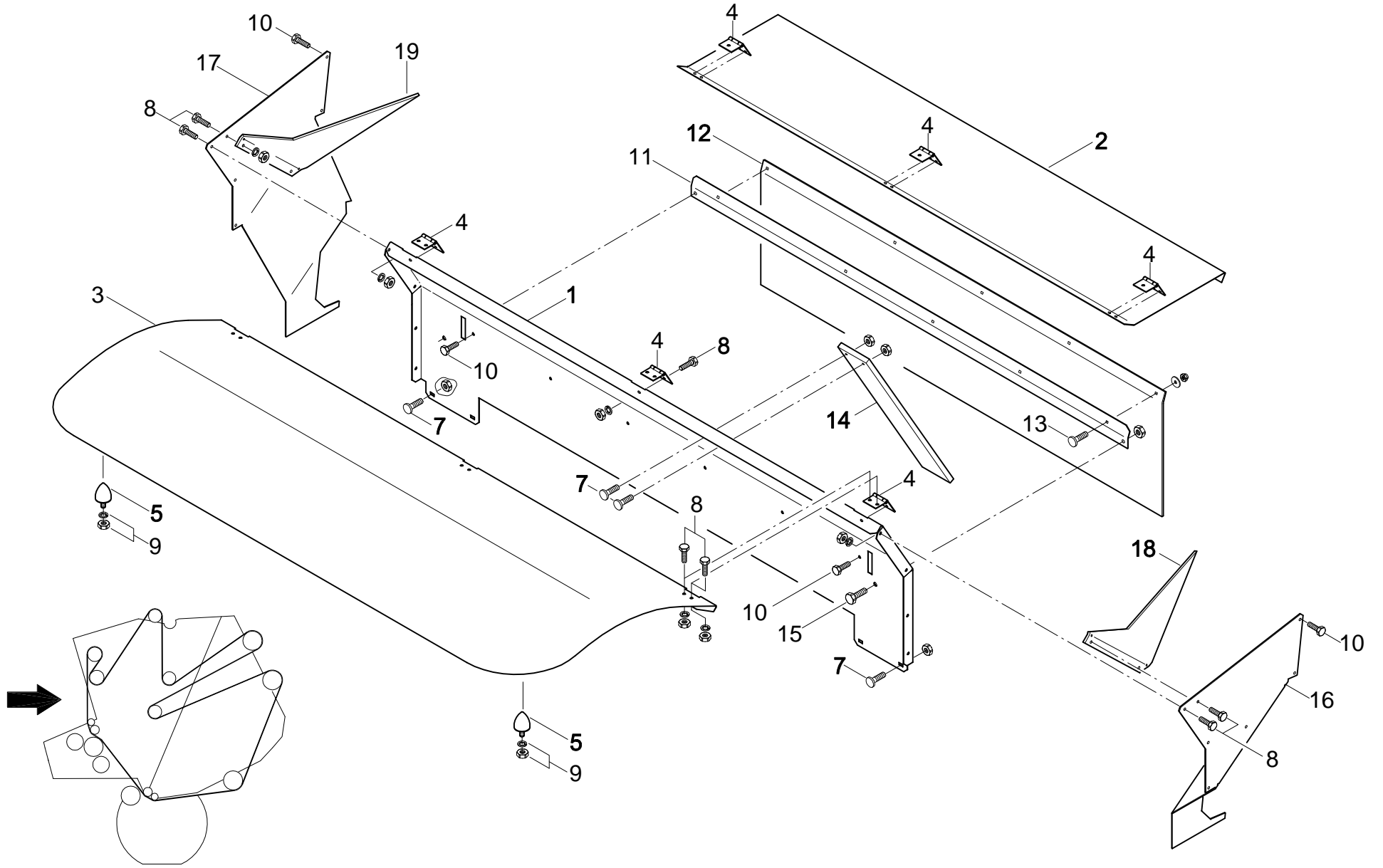
SCHUTZVERKLEIDUNG
 GUARD CASINGS
 CAPOTS DE PROTECTION

POS.NR.	TEILE NR.	STÜCK	BENENNUNG	DESCRIPTION	DESIGNATION	TECH. INFO
POS.NO.	PART.NO.	QUANTITY				TECH. INFO
POS.NO.	NO. DE PIECE	QUANTITEE				INFO TECHN.
28	0901.21.10.00	8	6kt-Schraube	hex.bolt	boulon à tête hex.	M 10x30
	0911.10.10.00	8	Federring	spring washer	rondelle grower	A 10
	0910.10.10.00	8	Scheibe	washer	rondelle	10.5
29	0901.21.06.00	20	6kt-Schraube	hex.bolt	boulon à tête hex.	M 10x20
	0911.10.10.00	20	Federring	spring washer	rondelle grower	A 10
30	0940.96.12.00	2	Gasfeder	gas strut	ressort de gaz	500Nx350mm
31	0907.60.08.00	2	Sicherungsmutter	safety nut	contre-écrou	NM 8
32	0939.13.07.00	2	Kunststoffgriff	plastic knob	manche plastique	M 8
33	0901.20.49.00	4	6kt-Schraube	hex.bolt	boulon à tête hex.	M 6x25
	0910.60.06.00	4	Scheibe	washer	rondelle	6.4
	0907.60.06.00	4	Sicherungsmutter	safety nut	contre-écrou	NM 6
34	0980.14.14.00	1	Dokumentenkasten	manual box	box de manuel	
35	0905.58.15.00	4	Blechschaube	sheet metal screw	vis à tôle	M6,3x16
	0910.64.06.00	4	Scheibe	washer	rondelle	6,4x18

siehe auch K 10

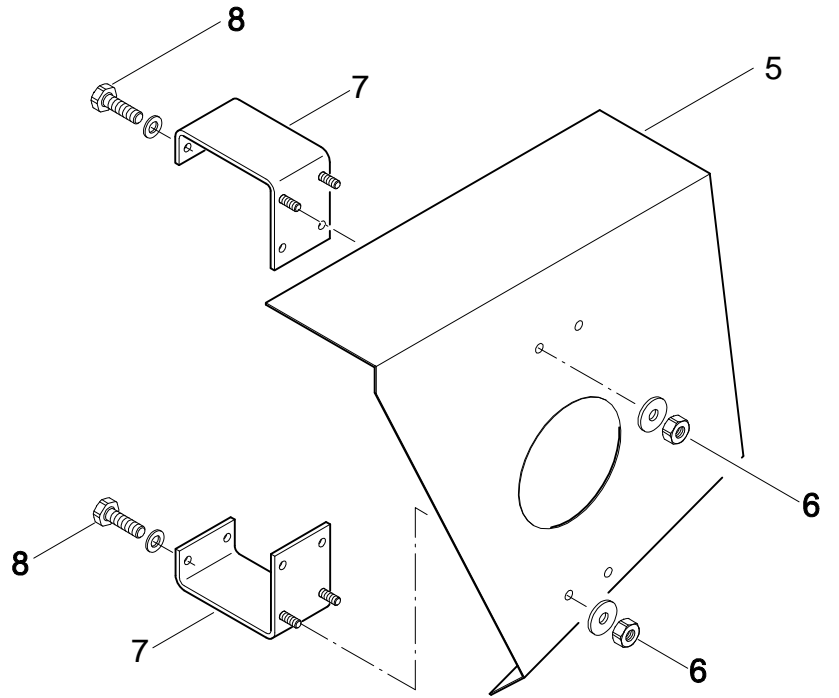
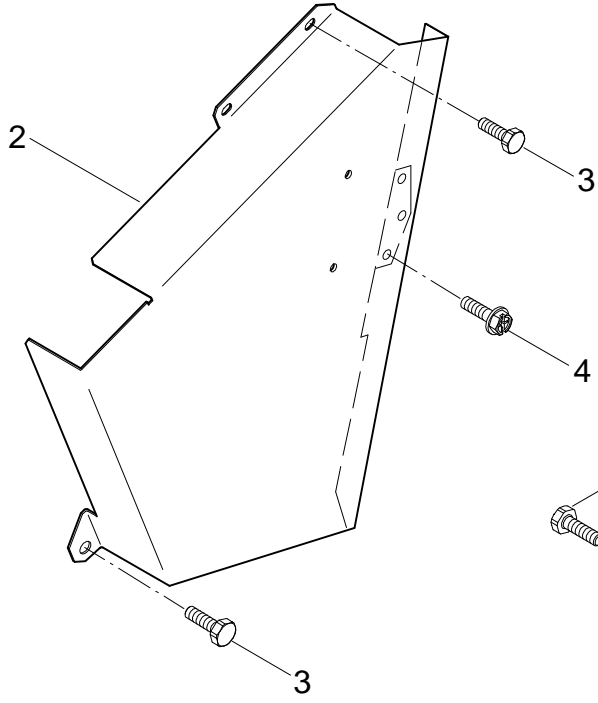
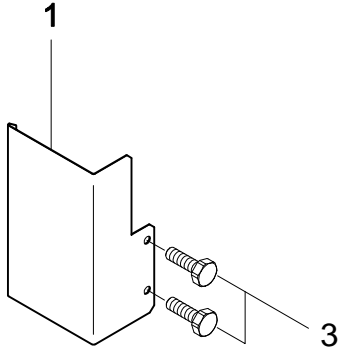
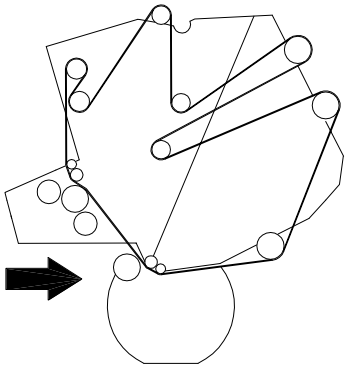
see also K 10

regardez aussi K 10



SCHUTZVERKLEIDUNG - NETZBINDUNG
 GUARD CASINGS - NET WRAPPING KIT
 CAPOTS DE PROTECTION - LIAGE PAR FILET

POS.NR.	TEILE NR.	STÜCK	BENENNUNG	DESCRIPTION	DESIGNATION	TECH. INFO
POS.NO.	PART.NO.	QUANTITY				TECH. INFO
POS.NO.	NO. DE PIECE	QUANTITEE				INFO TECHN.
1	1753.51.04.01	1	Abdeckung-Netzbindung	cover net wrapping kit	tôle de fermetur liage par filet	
2	1753.51.04.02	1	Schutzblech	cover	tôle de protection	
3	1753.51.04.03	1	Deckel	cover	covercle	
4	0938.31.54.00	6	Scharnier	hinge	charnière	
5	0940.91.70.00	2	Parabelfeder	parabel spring	silent-block	
6*	1753.51.04.09	1	Kantenschutz	protectiv strip	garant	lg.2490
7	0903.10.15.00	10	Flachrundschrabe	cup head bolt	vis à tête ronde	M 6x16
	0911.10.06.00	10	Federring	spring washer	rondelle grower	A 6
	0907.10.06.00	10	6kt-Mutter	hex.nut	écrou hexagonal	M 6
8	0901.20.45.00	23	6kt-Schraube	hex.bolt	boulon à tête hex.	M 6x16
	0911.10.06.00	23	Federring	spring washer	rondelle grower	A 6
	0907.10.06.00	23	6kt-Mutter	hex.nut	écrou hexagonal	M 6
9	0911.10.08.00	2	Federring	spring washer	rondelle grower	A 8
	0907.10.08.00	2	6kt-Mutter	hex.nut	écrou hexagonal	M 8
10	0905.19.10.00	12	Gewindefurchschraube	tapping screw	vis auto-taraudeuse	M 6x16 DUO-Tapetite
11-13	1753.51.04.18	1	Netzabdeckung	net cover	tôle de fermeture	
11	1753.51.04.19	1	Schiene	band	barre	
12	1753.51.04.21	1	Abweiser	deflector	deflecteur	
13	0903.10.15.00	5	Flachrundschrabe	cup head bolt	vis à tête ronde	M 6x16
	0910.40.06.00	5	Scheibe	washer	rondelle	R 6.6
	0907.60.06.00	5	Sicherungsmutter	safety nut	contre-écrou	NM6
14	1753.51.04.25	3	Abweiser	deflector	deflecteur	
15	0907.60.08.00	2	6kt-Mutter	hex.nut	écrou hexagonal	NM8
	0901.20.64.00	2	6kt-Schraube	hex.bolt	boulon à tête hex.	M8x16
16	1753.51.04.30	1	Seitenteil, links	side part, left	partie latérale, gauche	
17	1753.51.04.31	1	Seitenteil, rechts	side part, right	partie latérale, droite	
18	1753.51.04.32	1	Winkel, links	angle bracket, left	support angulaire, gauche	
19	1753.51.04.33	1	Winkel, rechts	angle bracket, right	support angulaire, droite	
16	1753.51.04.30	1	Seitenteil, links	side part, left	partie latérale, gauche	
17	1753.51.04.31	1	Seitenteil, rechts	side part, right	partie latérale, droite	
18	1753.51.04.32	1	Winkel, links	angle bracket, left	support angulaire, gauche	
19	1753.51.04.33	1	Winkel, rechts	angle bracket, right	support angulaire, droite	



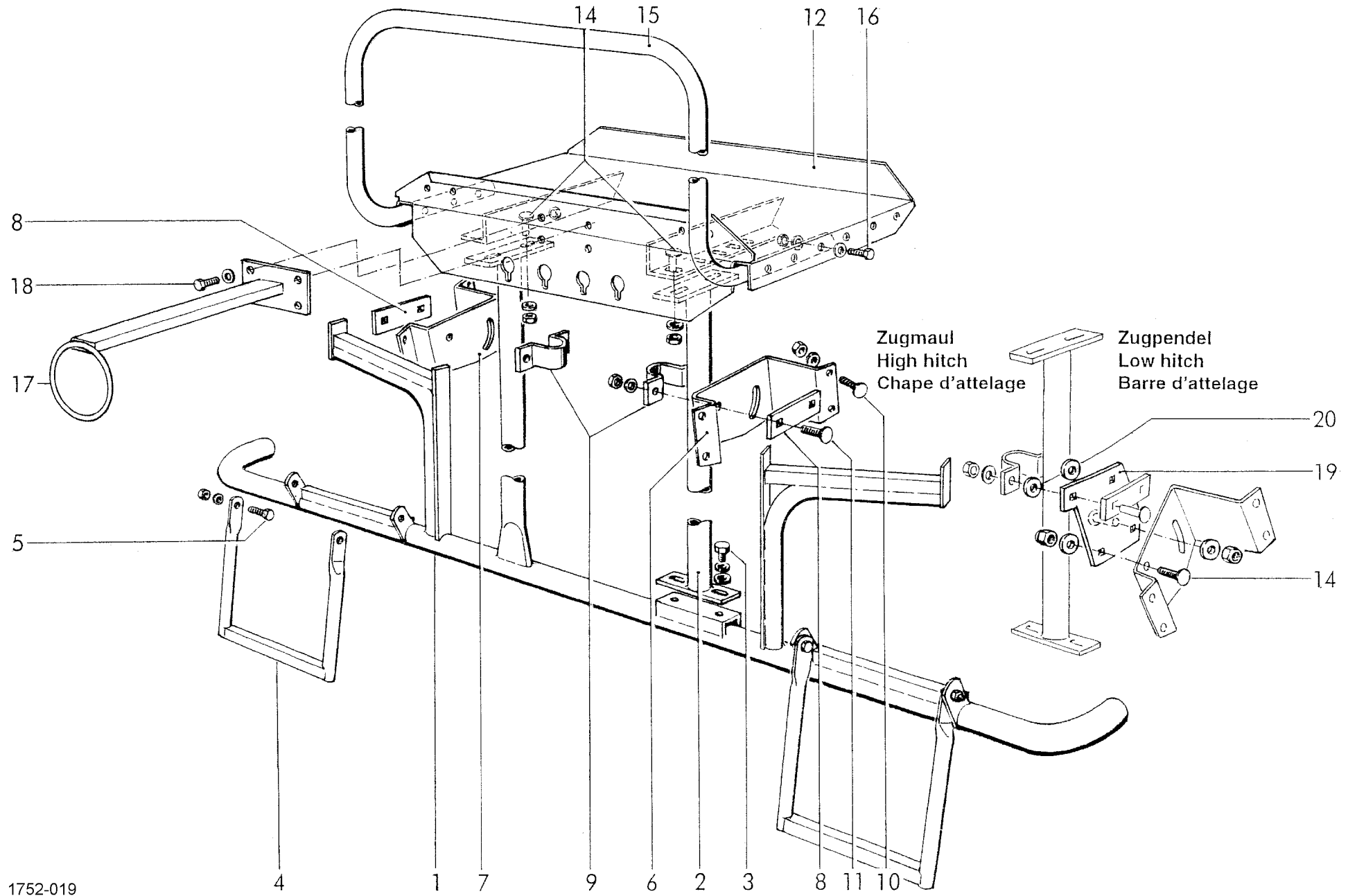
SCHUTZVERKLEIDUNG
 GUARD CASINGS
 CAPOTS DE PROTECTION

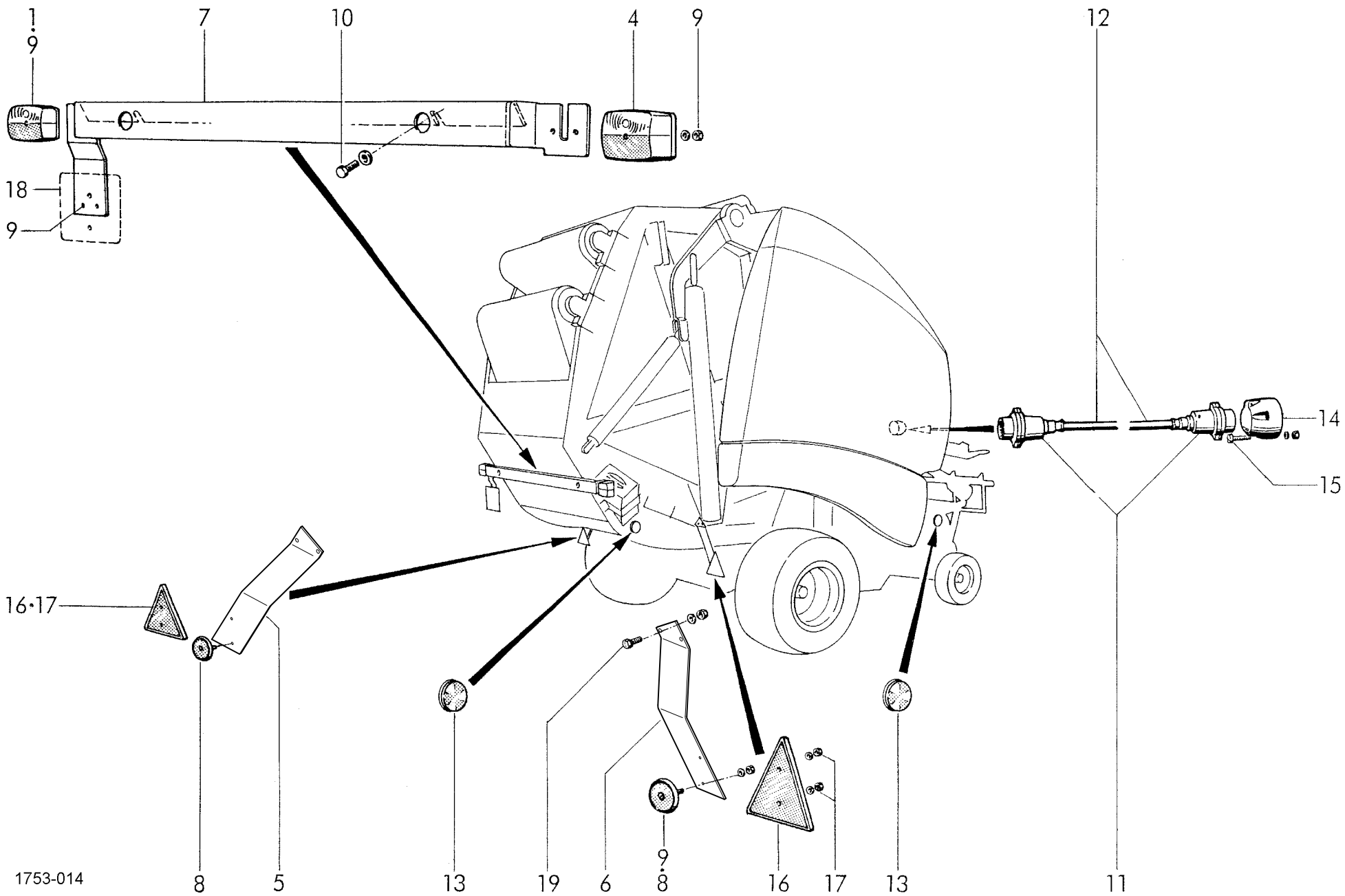
POS.NR.	TEILE NR.	STÜCK	BENENNUNG	DESCRIPTION	DESIGNATION	TECH. INFO
POS.NO.	PART.NO.	QUANTITY				TECH. INFO
POS.NO.	NO. DE PIECE	QUANTITEE				INFO TECHN.
1	1753.51.03.02	1	Abdeckung-Kettenspanner	cover chain tensioner	tôle de fermetur tendeur de chaîne	
2	1753.51.03.12	1	Abdeckung-Antrieb	cover drive	tôle de fermetur entraînement	
3	0905.19.10.00	5	Gewindefurchschraube	tapping screw	vis auto-taraudeuse	M 6x16 DUO-Tapetite
4	0901.80.46.00	6	Sicherungsschraube	lock bolt	vis de securité	M8x20
5	1751.51.09.01	1	♦ Kettenschutz	chain cover	garde-chaîne	
6	0907.10.08.00	4	♦ 6kt-Mutter	hex.nut	écrou hexagonal	M8
	0910.80.18.00	4	♦ Scheibe	washer	rondelle	8.4
7	1751.51.09.06	4	♦ Halter	bracket (lever)	support	
8	0901.20.68.00	8	♦ 6kt-Schraube	hex.bolt	boulon à tête hex.	M8x25
	0910.80.18.00	8	♦ Scheibe	washer	rondelle	8.4

♦ = Aufsammler 26 Zinken / Reihe

Pick up 26 tines / bar

Ramasseur 26 dents / rangee





1753-014

TEILE NR. PART.NR. PIECE NO.	SEITE PAGE PAGE	NR. NR. NO.	TEILE NR. PART.NR. PIECE NO.	SEITE PAGE PAGE	NR. NR. NO.	TEILE NR. PART.NR. PIECE NO.	SEITE PAGE PAGE	NR. NR. NO.	TEILE NR. PART.NR. PIECE NO.	SEITE PAGE PAGE	NR. NR. NO.	TEILE NR. PART.NR. PIECE NO.	SEITE PAGE PAGE	NR. NR. NO.
0309.47.00.00	H70	2	0388.80.00.00	F20	4	0901.11.54.00	B70	16	0901.20.54.00	J67	19	0901.20.68.00	J31	50*
0313.57.00.00	C20	2	0388.82.00.00	F20	4	0901.11.61.00	G40	9	0901.20.64.00	C45	13	0901.20.68.00	J41A	64
0313.57.00.00	C20	4	0388.86.00.00	F20	5	0901.12.08.00	J31	35	0901.20.64.00	C48	13	0901.20.68.00	J41B	64
0320.49.00.00	H40	20	0389.40.00.00	F20	19	0901.12.08.00	J35	25	0901.20.64.00	H10	3	0901.20.68.00	J60	7
0328.88.00.00	H40	12	0389.48.00.00	F20	14	0901.12.08.00	J40A	36	0901.20.64.00	H10	10*	0901.20.68.00	J65	6
0328.89.00.00	H40	8	0389.92.00.00	F20	8	0901.12.08.00	J40B	36	0901.20.64.00	H75	23	0901.20.68.00	J66	35
0338.30.00.00	C20	14	0389.93.00.00	F20	12	0901.12.08.00	J46	35	0901.20.64.00	J10	25	0901.20.68.00	K10	20
0346.32.00.00	C20	3	0389.94.00.00	F20	9	0901.12.08.00	J71	42	0901.20.64.00	J20	30	0901.20.68.00	K21	8
0346.32.00.00	C20	5	0390.02.00.00	F20	29	0901.12.08.00	J76	57	0901.20.64.00	J25	33	0901.20.68.00	K25	5
0361.08.00.00	H60	4	0390.84.00.00	F20	20	0901.12.16.00	C46	27	0901.20.64.00	K20	15	0901.20.68.00	K25	18
0361.08.00.00	H60	17	0391.06.00.00	F20	16	0901.12.16.00	C49	27	0901.20.66.00	A30	22	0901.20.70.00	C46	34
0361.08.00.00	H61	30	0392.71.00.00	F21	35	0901.12.40.00	A21	30	0901.20.66.00	A31	42	0901.20.70.00	C49	34
0361.08.00.00	H65	9	0394.98.00.00	F20	25	0901.12.42.00	C45	4	0901.20.66.00	A40	11	0901.20.70.00	E30	13
0361.10.00.00	H65	12	0395.99.00.00	F21	35	0901.12.42.00	C48	4	0901.20.66.00	B70	23	0901.20.70.00	G50	14
0386.20.00.00	F21	41	0396.45.00.00	F20	17	0901.12.48.00	B20	27	0901.20.66.00	C50	14	0901.20.70.00	H41	31
0386.46.00.00	F21	39	0500.59.59.00	E35	7	0901.12.48.00	D26	29	0901.20.66.00	E31	21	0901.20.70.00	H65	4
0386.49.00.00	F21	40	0726.11.00.00	A45	6	0901.12.48.00	D30	21	0901.20.66.00	G60	8	0901.20.70.00	H80	2
0386.55.00.00	F20	15	0726.15.00.00	J63	7	0901.12.50.00	A21	33	0901.20.66.00	H40	19	0901.20.70.00	J31	45
0386.61.00.00	F20	1	0726.15.00.00	J67	7	0901.12.53.00	H50	22	0901.20.66.00	H65	3	0901.20.70.00	J35	18
0386.62.00.00	F20	3	0901.10.20.00	C60	14	0901.12.55.00	E11	37	0901.20.66.00	H65	28	0901.20.70.00	J40A	33
0387.29.00.00	F20	4	0901.10.22.00	A40	29	0901.13.51.00	B20	18	0901.20.66.00	J31	48	0901.20.70.00	J40B	33
0387.30.00.00	F20	2	0901.10.66.00	J41A	60	0901.13.54.00	B20	20	0901.20.66.00	J35	29	0901.20.70.00	J45	26
0387.31.00.00	F20	22	0901.10.66.00	J41B	60	0901.20.20.00	H75	10	0901.20.66.00	J41A	59	0901.20.70.00	J71	35
0387.32.00.00	F20	23	0901.10.66.00	J45	18	0901.20.27.00	A40	13	0901.20.66.00	J41A	62	0901.20.70.00	J76	50
0387.33.00.00	F20	24	0901.10.77.00	G10	8	0901.20.42.00	H65	18	0901.20.66.00	J41B	59	0901.20.71.00	H80	7
0387.36.00.00	F20	18	0901.10.77.00	G50	7	0901.20.43.00	G50	11	0901.20.66.00	J41B	62	0901.20.72.00	E30	12
0387.59.00.00	F20	26	0901.10.77.00	G70	10	0901.20.45.00	A31	38	0901.20.66.00	J45	17	0901.20.72.00	H71	29
0387.60.00.00	F20	27	0901.11.01.00	E11	35	0901.20.45.00	A40	12	0901.20.66.00	J46	29	0901.20.73.00	E35	4
0387.63.00.00	F20	28	0901.11.03.00	E11	34	0901.20.45.00	H61	33	0901.20.66.00	J60	4	0901.20.80.00	J67	20
0387.64.00.00	F20	30	0901.11.03.00	H50	10	0901.20.45.00	H85	2	0901.20.66.00	J70	33	0901.21.04.00	G40	6
0387.65.00.00	F21	31	0901.11.05.00	C20	15	0901.20.45.00	J66	34	0901.20.66.00	J76	48	0901.21.04.00	H10	5
0387.66.00.00	F21	32	0901.11.08.00	B20	4	0901.20.45.00	K20	8	0901.20.66.00	K10	19	0901.21.04.00	H10	12*
0387.67.00.00	F21	33	0901.11.42.00	B70	25	0901.20.47.00	E31	23	0901.20.66.00	K30	19	0901.21.04.00	J10	12*
0387.72.00.00	F21	34	0901.11.44.00	B70	26	0901.20.47.00	H50	17	0901.20.67.00	H71	28	0901.21.06.00	B15	7
0387.73.00.00	F20	2	0901.11.45.00	E31	30	0901.20.47.00	H75	25	0901.20.68.00	E11	30	0901.21.06.00	G20	15
0387.80.00.00	F21	36	0901.11.46.00	B30	20	0901.20.47.00	H80	8	0901.20.68.00	E11	42	0901.21.06.00	K11	29
0387.81.00.00	F21	37	0901.11.46.00	C45	18	0901.20.47.00	J65	4	0901.20.68.00	E12	5	0901.21.08.00	A30	28
0387.96.00.00	F21	38	0901.11.46.00	C48	18	0901.20.49.00	E31	25	0901.20.68.00	G10	12	0901.21.08.00	A45	5
0388.11.00.00	F20	6	0901.11.47.00	C49	41	0901.20.49.00	H30	4	0901.20.68.00	G50	13	0901.21.08.00	A45	15
0388.13.00.00	F20	11	0901.11.47.00	C50	18	0901.20.49.00	K11	33	0901.20.68.00	G60	11	0901.21.08.00	C15	6
0388.24.00.00	F20	7	0901.11.47.00	H30	23	0901.20.51.00	H21	32	0901.20.68.00	G70	13	0901.21.08.00	C20	20
0388.25.00.00	F20	10	0901.11.48.00	H61	29	0901.20.51.00	H40	24	0901.20.68.00	H65	25	0901.21.08.00	E10	24
0388.37.00.00	F20	13	0901.11.49.00	E10	16	0901.20.54.00	J63	19	0901.20.68.00	H70	22	0901.21.08.00	H20	27

02.05

WELGER RP 502 / RP 520

L 2

TEILE NR. PART.NR. PIECE NO.	SEITE PAGE PAGE	NR. NR. NO.	TEILE NR. PART.NR. PIECE NO.	SEITE PAGE PAGE	NR. NR. NO.	TEILE NR. PART.NR. PIECE NO.	SEITE PAGE PAGE	NR. NR. NO.	TEILE NR. PART.NR. PIECE NO.	SEITE PAGE PAGE	NR. NR. NO.	TEILE NR. PART.NR. PIECE NO.	SEITE PAGE PAGE	NR. NR. NO.
0901.21.08.00	H41	32	0901.30.65.00	C55	11	0902.60.36.00	G20	18	0903.10.73.00	C27	8	0907.10.06.00	J65	14b
0901.21.10.00	C15	16	0901.30.65.00	C55	12	0902.60.39.00	H65	21	0903.10.75.00	K25	11	0907.10.06.00	J66	34
0901.21.10.00	C25	10	0901.30.90.00	E10	5	0902.60.39.00	J60	14b	0903.10.77.00	C27	21	0907.10.06.00	J67	19
0901.21.10.00	H50	12	0901.30.90.00	E12	8	0902.60.39.00	J65	14b	0903.10.78.00	B10	6	0907.10.06.00	K20	7
0901.21.10.00	H60	13	0901.30.90.00	G50	10	0902.60.43.00	H75	17	0903.10.79.00	C10	12	0907.10.06.00	K20	8
0901.21.10.00	H80	5	0901.30.90.00	G70	20	0902.60.46.00	B50	2	0903.10.79.00	C15	8	0907.10.08.00	A31	42
0901.21.10.00	J10	27	0901.64.15.00	B20	24	0902.60.51.00	G20	14	0903.11.04.00	K25	10	0907.10.08.00	B30	3
0901.21.10.00	K11	28	0901.80.43.00	C15	3	0902.60.61.00	B41	33	0903.30.84.00	B60	9	0907.10.08.00	B41	33
0901.21.10.00	K25	3	0901.80.46.00	B41	34	0902.60.64.00	G30	6	0903.36.06.00	H20	19	0907.10.08.00	B70	5
0901.21.11.00	A30	21	0901.80.46.00	K21	4	0902.60.70.00	G30	7	0903.60.54.00	J63	20	0907.10.08.00	E31	21
0901.21.11.00	C27	17	0901.80.63.00	H21	33	0903.10.15.00	H30	30	0903.80.04.00	H40	10	0907.10.08.00	H20	23
0901.21.11.00	H60	14	0901.80.63.00	H30	17	0903.10.15.00	K20	7	0903.80.07.00	D25	28	0907.10.08.00	H20	26
0901.21.12.00	B50	4	0901.80.67.00	A45	3	0903.10.15.00	K20	13	0903.82.11.00	D30	20	0907.10.08.00	H41	31
0901.21.13.00	K25	16	0901.80.89.00	G20	13	0903.10.17.00	H60	23	0904.60.56.00	H75	7	0907.10.08.00	H65	3
0901.21.22.00	H80	11	0902.10.10.00	H71	31	0903.10.18.00	H50	18	0904.67.59.00	H50	6	0907.10.08.00	H65	4
0901.21.49.00	A15	18	0902.10.21.00	H70	16	0903.10.24.00	H41	38	0904.70.30.00	C60	5	0907.10.08.00	H65	5
0901.21.49.00	A40	21	0902.10.26.00	A32	3	0903.10.40.00	H10	4	0905.19.10.00	J10	22	0907.10.08.00	H71	28
0901.21.49.00	C10	4	0902.10.26.00	A32	3	0903.10.40.00	H10	11*	0905.19.10.00	K20	10	0907.10.08.00	H71	29
0901.21.50.00	C50	4	0902.10.26.00	A32	3	0903.10.40.00	H20	26	0905.19.10.00	K21	3	0907.10.08.00	H71	40
0901.21.51.00	A45	18	0902.10.30.01	J20	14	0903.10.40.00	K10	6	0905.19.21.00	A21	36	0907.10.08.00	H75	12
0901.21.51.00	C10	26	0902.10.33.01	J25	14*	0903.10.41.00	B70	5	0905.19.21.00	C55	15	0907.10.08.00	H75	13
0901.21.52.00	D25	25	0902.10.61.00	B70	10	0903.10.41.00	H65	5	0905.19.21.00	K30	10	0907.10.08.00	H75	17
0901.21.52.00	D30	17	0902.10.64.00	H20	18	0903.10.41.00	J63	14	0905.58.15.00	K11	35	0907.10.08.00	J10	14
0901.21.53.00	J63	10	0902.10.64.00	J31	34	0903.10.41.00	J67	14	0907.10.04.00	J60	8	0907.10.08.00	J31	50*
0901.21.53.00	J67	10	0902.10.64.00	J35	22	0903.10.41.00	J70	32	0907.10.05.00	J20	24	0907.10.08.00	J41A	59
0901.21.55.00	A45	21	0902.10.64.00	J41A	44	0903.10.41.00	J76	47	0907.10.05.00	J25	28	0907.10.08.00	J41A	60
0901.21.55.00	C50	3	0902.10.64.00	J41B	44	0903.10.42.00	B15	4	0907.10.05.00	J60	11	0907.10.08.00	J41A	64
0901.21.70.00	B40	10	0902.10.64.00	J46	32	0903.10.42.00	H75	12	0907.10.05.00	J66	37	0907.10.08.00	J41B	59
0901.21.70.00	E11	26	0902.10.64.00	J71	39	0903.10.43.00	H20	23	0907.10.05.00	K30	9	0907.10.08.00	J41B	60
0901.22.16.00	C50	2	0902.10.64.00	J76	54	0903.10.43.00	K10	7	0907.10.05.00	K30	15	0907.10.08.00	J41B	64
0901.22.23.00	B20	13	0902.10.68.00	C10	25	0903.10.44.00	H75	13	0907.10.05.00	K30	17	0907.10.08.00	J45	17
0901.22.25.00	B20	13	0902.10.68.00	H30	19	0903.10.55.00	H85	6	0907.10.06.00	E31	23	0907.10.08.00	J45	18
0901.22.48.00	G20	16	0902.11.71.00	B60	6	0903.10.70.00	B50	6	0907.10.06.00	E31	25	0907.10.08.00	J63	14
0901.22.52.00	C45	3	0902.24.31.00	J60	8	0903.10.70.00	C50	11	0907.10.06.00	H30	30	0907.10.08.00	J67	14
0901.22.52.00	C48	3	0902.24.33.00	J65	9	0903.10.71.00	B10	7	0907.10.06.00	H50	15	0907.10.08.00	J67	20
0901.22.57.00	C10	18	0902.24.47.00	J60	26	0903.10.71.00	C20	19	0907.10.06.00	H60	7	0907.10.08.00	J70	32
0901.30.30.00	C49	44	0902.24.47.00	K30	9	0903.10.71.00	C20	24	0907.10.06.00	H60	23	0907.10.08.00	J76	47
0901.30.43.00	C10	16	0902.24.52.00	J60	11	0903.10.71.00	C40	16	0907.10.06.00	H60	24	0907.10.08.00	K10	6
0901.30.43.00	C25	9	0902.24.52.00	J66	37	0903.10.71.00	C60	7	0907.10.06.00	H61	33	0907.10.08.00	K10	7
0901.30.45.00	B15	5	0902.24.52.00	K30	15	0903.10.71.00	H70	11	0907.10.06.00	H75	29	0907.10.08.00	K10	15
0901.30.45.00	C40	12	0902.60.34.00	B60	20	0903.10.72.00	C27	5	0907.10.06.00	J60	14b	0907.10.08.00	K10	19
0901.30.45.00	H85	8	0902.60.34.00	H60	7	0903.10.72.00	K25	14	0907.10.06.00	J63	19	0907.10.08.00	K10	20
0901.30.47.00	H80	4	0902.60.36.00	B10	3	0903.10.73.00	C25	3	0907.10.06.00	J65	4	0907.10.08.00	K20	9

TEILE NR. PART.NR. PIECE NO.	SEITE PAGE PAGE	NR. NR. NO.	TEILE NR. PART.NR. PIECE NO.	SEITE PAGE PAGE	NR. NR. NO.	TEILE NR. PART.NR. PIECE NO.	SEITE PAGE PAGE	NR. NR. NO.	TEILE NR. PART.NR. PIECE NO.	SEITE PAGE PAGE	NR. NR. NO.	TEILE NR. PART.NR. PIECE NO.	SEITE PAGE PAGE	NR. NR. NO.
0907.10.08.00	K21	6	0907.16.24.00	G60	14	0907.60.10.00	A45	15	0907.60.20.00	B20	18	0910.10.10.00	K25	14
0907.10.08.00	K25	18	0907.20.16.00	B60	11	0907.60.10.00	B10	6	0907.60.20.00	B20	20	0910.10.10.00	K25	16
0907.10.08.00	K30	19	0907.22.06.00	J63	17	0907.60.10.00	B10	7	0907.60.20.00	B20	24	0910.10.10.00	K25	21
0907.10.10.00	B50	4	0907.22.06.00	J67	17	0907.60.10.00	B20	4	0907.60.20.00	C27	11	0910.10.13.00	A15	18
0907.10.10.00	B50	6	0907.22.08.00	H40	19	0907.60.10.00	C15	8	0907.60.66.00	H85	2	0910.10.13.00	A45	18
0907.10.10.00	B70	10	0907.22.16.00	C10	20	0907.60.10.00	C15	15	0907.80.10.00	C27	8	0910.10.13.00	B40	13
0907.10.10.00	C10	12	0907.22.19.00	J10	18	0907.60.10.00	C15	16	0907.80.12.00	C15	13	0910.10.13.00	B70	16
0907.10.10.00	C10	25	0907.22.19.00	J20	11	0907.60.10.00	C25	3	0907.83.10.00	C50	11	0910.10.13.00	B70	25
0907.10.10.00	C15	6	0907.22.19.00	J25	11	0907.60.10.00	C25	10	0908.31.06.00	H41	38	0910.10.13.00	C15	13
0907.10.10.00	C20	15	0907.56.06.00	H20	20	0907.60.10.00	C27	17	0908.31.06.00	H50	19	0910.10.13.00	E31	30
0907.10.10.00	C20	19	0907.56.06.00	H21	32	0907.60.10.00	C27	21	0908.31.06.00	H60	22	0910.10.13.00	H30	23
0907.10.10.00	C20	20	0907.56.06.00	H65	21	0907.60.10.00	H60	13	0908.69.08.00	D25	17	0910.10.13.00	J63	11
0907.10.10.00	C20	24	0907.56.14.00	C46	29	0907.60.10.00	H70	11	0908.69.08.00	D30	11	0910.10.13.00	J67	11
0907.10.10.00	C20	25	0907.56.14.00	C49	29	0907.60.10.00	H70	12	0908.69.10.00	G10	15	0910.10.13.00	K10	8
0907.10.10.00	C27	3	0907.60.05.00	A40	13	0907.60.10.00	H80	5	0908.88.03.00	A15	7	0910.10.15.00	A40	24
0907.10.10.00	C27	5	0907.60.06.00	A31	38	0907.60.10.00	H80	11	0908.91.06.00	J65	10	0910.10.15.00	C46	28
0907.10.10.00	C40	16	0907.60.06.00	A40	12	0907.60.10.00	K25	11	0908.91.10.00	J60	25	0910.10.15.00	C49	28
0907.10.10.00	C55	11	0907.60.06.00	A40	29	0907.60.10.00	K25	14	0910.10.06.00	E31	25	0910.10.15.00	J31	37
0907.10.10.00	C60	7	0907.60.06.00	C60	14	0907.60.10.00	K25	16	0910.10.06.00	H21	32	0910.10.15.00	J35	27
0907.10.10.00	E11	34	0907.60.06.00	H30	8	0907.60.12.00	A40	21	0910.10.06.00	H40	24	0910.10.15.00	J40A	30
0907.10.10.00	H20	27	0907.60.06.00	H80	8	0907.60.12.00	A45	18	0910.10.06.00	H60	7	0910.10.15.00	J40B	30
0907.10.10.00	H30	19	0907.60.06.00	K11	33	0907.60.12.00	B40	16	0910.10.06.00	H65	20	0910.10.15.00	J46	37
0907.10.10.00	H41	32	0907.60.06.00	K20	13	0907.60.12.00	B70	16	0910.10.06.00	J60	14b	0910.10.15.00	J46	40
0907.10.10.00	H50	10	0907.60.08.00	A40	11	0907.60.12.00	B70	25	0910.10.06.00	J65	14b	0910.10.15.00	J71	46
0907.10.10.00	H60	14	0907.60.08.00	B15	4	0907.60.12.00	B70	26	0910.10.08.00	B15	5	0910.10.15.00	J76	42
0907.10.10.00	J10	12*	0907.60.08.00	E30	12	0907.60.12.00	G40	9	0910.10.08.00	C40	12	0910.10.17.00	A40	25
0907.10.10.00	J10	27	0907.60.08.00	E30	13	0907.60.12.00	J63	12	0910.10.08.00	E30	12	0910.10.17.00	B20	7
0907.10.12.00	A45	21	0907.60.08.00	H10	3	0907.60.12.00	J67	12	0910.10.08.00	E30	13	0910.10.17.00	B70	19
0907.10.12.00	B30	20	0907.60.08.00	H10	4	0907.60.12.00	K10	27	0910.10.08.00	E31	21	0910.10.17.00	C35	8
0907.10.12.00	B40	11	0907.60.08.00	H10	10*	0907.60.12.00	K25	10	0910.10.08.00	H20	23	0910.10.21.00	A45	7
0907.10.12.00	C50	4	0907.60.08.00	H10	11*	0907.60.14.00	J31	36	0910.10.08.00	H20	26	0910.10.21.00	C27	11
0907.10.12.00	E11	26	0907.60.08.00	H75	13	0907.60.14.00	J35	26	0910.10.08.00	H71	29	0910.10.21.00	H71	34
0907.10.12.00	E12	3	0907.60.08.00	H80	2	0907.60.14.00	J40A	37	0910.10.08.00	H80	2	0910.10.21.00	J31	42
0907.10.12.00	E31	30	0907.60.08.00	H80	7	0907.60.14.00	J40B	37	0910.10.08.00	H80	4	0910.10.21.00	J40A	26
0907.10.12.00	H30	26	0907.60.08.00	H80	10	0907.60.14.00	J46	36	0910.10.08.00	H80	7	0910.10.21.00	J40B	26
0907.10.12.00	H61	29	0907.60.08.00	H85	8	0907.60.14.00	J71	43	0910.10.08.00	K25	5	0910.10.21.00	J46	41
0907.10.14.00	B20	15	0907.60.08.00	K10	7	0907.60.14.00	J76	58	0910.10.08.00	K25	18	0910.10.21.00	J70	27
0907.10.16.00	A21	30	0907.60.08.00	K11	31	0907.60.16.00	B20	27	0910.10.10.00	A30	28	0910.10.21.00	J76	38
0907.10.16.00	A21	33	0907.60.08.00	K20	15	0907.60.16.00	B60	6	0910.10.10.00	B10	6	0910.15.05.00	K30	9
0907.10.16.00	C10	19	0907.60.08.00	K25	5	0907.60.16.00	C35	9	0910.10.10.00	B10	7	0910.15.06.00	H60	24
0907.10.16.00	H20	12	0907.60.10.00	A30	21	0907.60.16.00	C55	7	0910.10.10.00	H10	5	0910.15.11.00	A45	3
0907.11.12.00	C46	33	0907.60.10.00	A30	28	0907.60.16.00	D26	29	0910.10.10.00	H10	12*	0910.15.11.00	A45	5
0907.11.12.00	C49	33	0907.60.10.00	A45	5	0907.60.16.00	D30	21	0910.10.10.00	K11	28	0910.15.11.00	C15	8

TEILE NR. PART.NR. PIECE NO.	SEITE PAGE PAGE	NR. NR. NO.	TEILE NR. PART.NR. PIECE NO.	SEITE PAGE PAGE	NR. NR. NO.	TEILE NR. PART.NR. PIECE NO.	SEITE PAGE PAGE	NR. NR. NO.	TEILE NR. PART.NR. PIECE NO.	SEITE PAGE PAGE	NR. NR. NO.	TEILE NR. PART.NR. PIECE NO.	SEITE PAGE PAGE	NR. NR. NO.
0910.15.14.00	B20	14	0910.60.10.00	B50	6	0910.73.44.00	C48	23	0910.80.18.00	H85	8	0911.10.06.00	J65	4
0910.15.22.00	C60	15	0910.60.10.00	H20	27	0910.73.44.00	E10	3	0910.80.18.00	J70	32	0911.10.06.00	J66	34
0910.15.26.00	J20	27	0910.60.10.00	H41	32	0910.73.71.00	E12	10	0910.80.18.00	J76	47	0911.10.06.00	J67	19
0910.15.26.00	J25	30	0910.60.10.00	H61	34	0910.73.71.00	G70	18	0910.80.18.00	K21	6	0911.10.06.00	K20	7
0910.15.30.00	B40	19	0910.60.10.00	H70	12	0910.73.73.00	E12	10	0910.80.18.00	K21	8	0911.10.06.00	K20	8
0910.15.30.00	J11	33	0910.60.10.00	K25	3	0910.73.73.00	G10	6	0910.80.26.00	H60	13	0911.10.08.00	A31	42
0910.25.26.00	B70	4	0910.60.10.00	K25	11	0910.73.73.00	G70	5	0910.80.26.00	H60	14	0911.10.08.00	A32	3
0910.25.31.00	C25	6	0910.60.13.00	E10	15	0910.73.73.00	G70	18	0910.80.26.00	H80	5	0911.10.08.00	A32	3
0910.25.31.00	C27	12	0910.60.13.00	G40	9	0910.73.74.00	E12	10	0910.80.26.00	H80	11	0911.10.08.00	A32	3
0910.30.05.00	J60	26	0910.60.13.00	H61	27	0910.73.74.00	G70	18	0910.80.30.00	C27	20	0911.10.08.00	B70	5
0910.30.15.00	H40	30	0910.60.13.00	K25	10	0910.74.60.00	C45	22	0910.80.33.00	H50	12	0911.10.08.00	B70	23
0910.30.17.00	B60	17	0910.60.21.00	B20	18	0910.74.60.00	C48	22	0910.80.39.00	C10	3	0911.10.08.00	E11	30
0910.40.05.00	J60	8	0910.64.06.00	H30	7	0910.74.62.00	C45	22	0910.80.39.00	E10	14	0911.10.08.00	E11	42
0910.40.06.00	C49	44	0910.64.06.00	H80	8	0910.74.62.00	C48	22	0910.80.45.00	C46	32	0911.10.08.00	E12	5
0910.40.06.00	H41	38	0910.64.06.00	H85	2	0910.74.63.00	C45	22	0910.80.45.00	C49	32	0911.10.08.00	E35	4
0910.40.06.00	H60	21	0910.64.06.00	K11	35	0910.74.63.00	C48	22	0910.80.46.00	E10	4	0911.10.08.00	H20	23
0910.40.06.00	H65	21	0910.71.26.00	C10	24	0910.74.64.00	C45	22	0910.80.46.00	G50	9	0911.10.08.00	H65	3
0910.40.06.00	K20	13	0910.71.28.00	C10	24	0910.74.64.00	C48	22	0910.80.46.00	G70	19	0911.10.08.00	H65	4
0910.40.09.00	B41	33	0910.71.29.00	C10	24	0910.75.20.00	D25	21	0910.80.63.00	C45	12	0911.10.08.00	H65	5
0910.40.09.00	C25	9	0910.71.34.00	H20	5	0910.75.21.00	D25	21	0910.80.63.00	C48	12	0911.10.08.00	H65	28
0910.40.09.00	C46	34	0910.71.74.00	B60	14	0910.75.22.00	D25	21	0910.80.67.00	C55	6	0911.10.08.00	H70	16
0910.40.09.00	C49	34	0910.72.01.00	E10	19	0910.75.23.00	D25	21	0910.80.90.00	H60	5	0911.10.08.00	H70	22
0910.40.09.00	C50	14	0910.72.04.00	C35	11	0910.75.37.00	D30	14	0910.80.90.00	H60	18	0911.10.08.00	H71	28
0910.40.09.00	H70	22	0910.72.04.00	E10	19	0910.75.38.00	D30	14	0910.80.90.00	H61	31	0911.10.08.00	H71	29
0910.40.09.00	J60	7	0910.72.05.00	C35	11	0910.75.39.00	D30	14	0910.80.90.00	H65	10	0911.10.08.00	H71	40
0910.40.09.00	J65	6	0910.72.77.00	C10	8	0910.75.65.00	D25	22	0910.81.66.00	B40	23	0911.10.08.00	H75	12
0910.40.09.00	K30	10	0910.72.77.00	C40	20	0910.75.69.00	D25	22	0910.89.14.00	C20	10	0911.10.08.00	H75	13
0910.40.11.00	C10	13	0910.72.78.00	C40	20	0910.75.70.00	D25	22	0910.95.09.00	E35	5	0911.10.08.00	H75	23
0910.40.11.00	C15	6	0910.72.79.00	B40	3	0910.75.71.00	D25	22	0911.10.05.00	J60	11	0911.10.08.00	J10	14
0910.40.11.00	C15	16	0910.72.79.00	C10	8	0910.76.01.00	D25	23	0911.10.05.00	J66	37	0911.10.08.00	J10	25
0910.40.11.00	C25	10	0910.72.79.00	C40	20	0910.76.01.00	D30	15	0911.10.05.00	K30	9	0911.10.08.00	J20	14
0910.40.11.00	C27	17	0910.73.13.00	C35	15	0910.76.02.00	D25	23	0911.10.05.00	K30	15	0911.10.08.00	J20	30
0910.54.17.00	A21	30	0910.73.14.00	C35	15	0910.76.02.00	D30	15	0911.10.05.00	K30	17	0911.10.08.00	J25	14*
0910.54.17.00	A21	33	0910.73.40.00	C45	23	0910.76.03.00	D25	23	0911.10.06.00	E31	23	0911.10.08.00	J25	33
0910.54.17.00	B20	27	0910.73.40.00	C48	23	0910.76.03.00	D30	15	0911.10.06.00	E31	25	0911.10.08.00	J31	45
0910.54.17.00	D26	29	0910.73.40.00	E10	3	0910.76.04.00	D25	23	0911.10.06.00	G50	11	0911.10.08.00	J31	48
0910.54.17.00	D30	21	0910.73.42.00	C45	23	0910.76.04.00	D30	15	0911.10.06.00	H30		0911.10.08.00	J31	50*
0910.54.21.00	B20	24	0910.73.42.00	C48	23	0910.76.24.00	E10	18	0911.10.06.00	H30	30	0911.10.08.00	J35	18
0910.60.06.00	H50	16	0910.73.42.00	E10	3	0910.76.50.00	G70	17	0911.10.06.00	H60	23	0911.10.08.00	J35	29
0910.60.06.00	K11	33	0910.73.43.00	C45	23	0910.77.20.00	B60	21	0911.10.06.00	H61	33	0911.10.08.00	J40A	33
0910.60.08.00	H65	25	0910.73.43.00	C48	23	0910.80.03.00	H75	10	0911.10.06.00	H75	25	0911.10.08.00	J40B	33
0910.60.08.00	H75	23	0910.73.43.00	E10	3	0910.80.18.00	C10	15	0911.10.06.00	H75	29	0911.10.08.00	J41A	59
0910.60.08.00	K10	20	0910.73.44.00	C45	23	0910.80.18.00	H85	7	0911.10.06.00	J63	19	0911.10.08.00	J41A	60

TEILE NR. PART.NR. PIECE NO.	SEITE PAGE PAGE	NR. NR. NO.	TEILE NR. PART.NR. PIECE NO.	SEITE PAGE PAGE	NR. NR. NO.	TEILE NR. PART.NR. PIECE NO.	SEITE PAGE PAGE	NR. NR. NO.	TEILE NR. PART.NR. PIECE NO.	SEITE PAGE PAGE	NR. NR. NO.	TEILE NR. PART.NR. PIECE NO.	SEITE PAGE PAGE	NR. NR. NO.
0911.10.08.00	J41A	62	0911.10.10.00	H10	12*	0911.85.08.00	G60	8	0913.10.46.00	C10	2	0916.11.14.00	B60	15
0911.10.08.00	J41A	64	0911.10.10.00	H20	27	0911.85.08.00	G60	11	0913.10.46.00	C60	4	0916.11.14.00	J31	43
0911.10.08.00	J41B	59	0911.10.10.00	H30	19	0911.85.08.00	G70	10	0913.10.60.00	C10	6	0916.11.14.00	J40A	27
0911.10.08.00	J41B	60	0911.10.10.00	H41	32	0911.85.08.00	G70	13	0913.70.02.00	H75	30	0916.11.14.00	J40B	27
0911.10.08.00	J41B	62	0911.10.10.00	H50	10	0911.85.12.00	C10	22	0915.14.38.00	H75	6	0916.11.14.00	J46	43
0911.10.08.00	J41B	64	0911.10.10.00	H50	12	0911.85.12.00	C45	18	0915.14.66.00	H40	3	0916.11.14.00	J70	28
0911.10.08.00	J45	17	0911.10.10.00	J10	12*	0911.85.12.00	C49	41	0915.14.88.00	D25	24	0916.11.14.00	J76	39
0911.10.08.00	J45	18	0911.10.10.00	J10	27	0911.85.12.00	C50	18	0915.14.88.00	D30	16	0916.11.23.00	J20	28
0911.10.08.00	J45	26	0911.10.10.00	K11	28	0911.85.16.00	C45	5	0915.40.21.00	H65	16	0916.11.23.00	J25	31
0911.10.08.00	J46	29	0911.10.10.00	K11	29	0911.85.16.00	C48	5	0915.40.32.00	H70	25	0916.11.36.00	B40	18
0911.10.08.00	J60	4	0911.10.10.00	K25	3	0912.10.02.00	H75	19	0915.50.48.00	H40	15	0916.11.36.00	C30	5
0911.10.08.00	J63	14	0911.10.12.00	A45	21	0912.10.12.00	H70	5	0915.50.95.00	B40	28	0916.11.36.00	C35	10
0911.10.08.00	J66	35	0911.10.12.00	B30	20	0912.10.15.00	H20	8	0915.50.95.00	H30	10	0916.11.36.00	J11	34
0911.10.08.00	J67	14	0911.10.12.00	C48	18	0912.10.15.00	H40	29	0915.51.30.00	B60	22*	0916.11.53.00	A45	19
0911.10.08.00	J67	20	0911.10.12.00	E12	3	0912.10.16.00	H75	22	0915.51.33.00	H40	4	0916.21.04.00	B70	9
0911.10.08.00	J70	32	0911.10.12.00	H61	29	0912.10.17.00	H70	10	0915.51.35.00	C20	6	0916.21.04.00	C30	8
0911.10.08.00	J70	33	0911.10.16.00	E11	37	0912.10.18.00	H40	22	0915.51.58.00	C27	6	0916.21.04.00	C35	12
0911.10.08.00	J71	35	0911.10.16.00	G20	16	0912.10.20.00	H60	6	0915.51.58.00	H70	15	0916.21.04.00	H41	33
0911.10.08.00	J76	47	0911.10.16.00	H20	12	0912.10.20.00	H60	19	0915.51.58.00	J63	5	0916.21.05.00	C25	4
0911.10.08.00	J76	48	0911.10.16.00	H50	22	0912.10.20.00	H61	32	0915.51.58.00	J67	5	0916.21.05.00	C27	13
0911.10.08.00	J76	50	0911.30.10.00	B20	4	0912.10.20.00	H65	11	0915.51.60.00	C60	2	0916.21.05.00	H10	6
0911.10.08.00	K10	6	0911.30.12.00	H40	13	0912.10.25.00	E10	17	0915.51.66.00	B40	8	0917.10.52.00	H30	14
0911.10.08.00	K10	16	0911.30.16.00	B20	6	0912.10.34.00	H65	13	0915.51.84.00	C20	6	0917.30.82.00	H71	35
0911.10.08.00	K10	19	0911.50.08.00	C45	13	0912.10.35.00	B40	4	0915.51.85.00	C60	16	0917.30.85.00	B40	12
0911.10.08.00	K10	20	0911.50.08.00	C48	13	0912.10.35.00	C10	7	0915.52.16.00	C60	2	0917.31.25.00	A40	22
0911.10.08.00	K20	9	0911.56.10.00	C27	5	0912.10.36.00	C40	19	0915.52.18.00	C35	14	0917.31.43.00	B60	16
0911.10.08.00	K30	19	0911.56.16.00	A15	18	0912.10.45.00	H40	7	0915.52.42.00	A40	17	0917.31.46.00	B70	17
0911.10.10.00	B15	7	0911.56.20.00	B20	20	0912.10.61.00	C45	21	0915.54.37.00	C55	8	0917.31.49.01	A40	23
0911.10.10.00	B50	4	0911.56.20.00	B20	25	0912.10.61.00	C48	21	0915.61.28.00	C60	13	0917.31.64.00	B70	8
0911.10.10.00	B50	6	0911.58.10.00	C20	15	0912.15.32.00	H70	4	0916.10.43.00	H30	15	0917.41.14.00	J40A	29
0911.10.10.00	B70	10	0911.58.10.00	C20	19	0912.15.40.00	H70	9	0916.10.95.00	H71	36	0917.41.14.00	J40B	29
0911.10.10.00	C10	12	0911.58.10.00	C20	20	0912.15.40.00	H75	3	0916.10.95.00	K10	9	0917.41.14.00	J46	39
0911.10.10.00	C10	25	0911.58.10.00	C20	24	0912.15.40.00	H75	16	0916.10.97.00	A40	26	0917.41.14.00	J76	41
0911.10.10.00	C15	6	0911.58.10.00	C20	25	0912.15.42.00	H71	32	0916.10.97.00	B20	8	0917.50.88.00	H30	20
0911.10.10.00	C27	3	0911.58.10.00	C40	16	0912.15.52.00	H50	2	0916.10.97.00	H30	21	0917.51.55.00	B20	5
0911.10.10.00	C55	11	0911.58.10.00	C60	7	0912.15.85.00	H40	6	0916.10.99.00	B40	14	0917.51.82.00	B60	13
0911.10.10.00	C55	12	0911.58.10.00	K10	7	0912.15.99.00	D25	16	0916.10.99.00	B60	18	0917.52.67.00	B40	24
0911.10.10.00	E10	24	0911.85.08.00	A30	22	0912.16.04.00	D25	15	0916.10.99.00	B70	18	0917.52.67.00	J11	32
0911.10.10.00	E11	34	0911.85.08.00	G10	8	0912.16.04.00	D30	10	0916.10.99.00	J40A	31	0917.62.44.00	J20	26
0911.10.10.00	E11	35	0911.85.08.00	G10	12	0912.40.08.00	G10	9	0916.10.99.00	J40B	31	0917.62.44.00	J25	29
0911.10.10.00	G20	15	0911.85.08.00	G50	7	0912.40.08.00	G70	8	0916.10.99.00	J46	42	0918.19.13.00	B20	26
0911.10.10.00	G40	6	0911.85.08.00	G50	13	0912.50.10.00	C20	9	0916.10.99.00	J76	43	0919.64.20.00	B41	36
0911.10.10.00	H10	5	0911.85.08.00	G50	14	0912.70.05.00	G10	14	0916.11.12.00	A45	8	0919.71.28.00	J63	16

TEILE NR. PART.NR. PIECE NO.	SEITE PAGE PAGE	NR. NR. NO.	TEILE NR. PART.NR. PIECE NO.	SEITE PAGE PAGE	NR. NR. NO.	TEILE NR. PART.NR. PIECE NO.	SEITE PAGE PAGE	NR. NR. NO.	TEILE NR. PART.NR. PIECE NO.	SEITE PAGE PAGE	NR. NR. NO.	TEILE NR. PART.NR. PIECE NO.	SEITE PAGE PAGE	NR. NR. NO.
0919.71.28.00	J67	16	0922.12.95.00	G30	3	0924.53.62.00	H65	8	0926.60.17.00	E31	16	0930.33.54.00	D20	18
0919.71.29.00	J63	18	0922.12.95.00	G40	3	0924.53.62.00	H75	27	0926.60.18.00	E31	27	0930.33.70.00	C40	5
0919.71.29.00	J67	18	0922.12.95.00	G50	3	0924.54.02.00	H20	6	0926.60.27.00	E31	19	0930.33.73.00	C40	11
0919.88.01.00	H50	14	0922.12.95.00	G50	5	0924.54.02.00	H20	15	0926.60.42.00	E30	1-10	0930.33.82.00	D10	16
0920.10.62.00	H30	25	0922.12.95.00	G70	3	0924.54.04.00	H50	3	0926.60.43.00	E30	1	0930.33.82.00	D15	16
0920.10.73.00	C50	3	0922.12.95.00	G70	24	0925.10.78.00	D25	18	0926.60.44.00	E30	15*	0930.33.82.00	D20	16
0920.10.97.00	C50	2	0922.13.15.00	G10	2	0925.12.70.00	D30	12	0926.60.67.00	E30	6	0930.33.83.00	D10	17
0920.11.25.00	H30	11	0922.18.03.00	C20	8	0925.12.71.00	D25	19	0926.60.68.00	E30	7	0930.33.83.00	D15	17
0920.11.40.00	B41	32	0922.18.22.00	C20	18	0925.12.72.00	D25	20	0926.60.70.00	E30	8	0930.33.83.00	D20	17
0920.11.90.00	D26	30	0922.18.22.00	C55	9	0925.12.72.00	D30	13	0926.76.09.00	J20	12	0930.33.93.00	D10	21
0920.11.90.00	D30	22	0922.18.35.00	C55	10	0925.14.50.00	C50	7	0926.76.09.00	J25	12	0930.33.93.00	D15	21
0920.12.90.00	B20	28	0922.18.40.00	H71	33	0925.24.12.00	J66	39	0926.76.13.00	D25	26	0930.33.93.00	D20	21
0920.13.25.00	J63	3	0922.18.44.00	C45	10	0925.24.70.00	E30	5	0926.76.13.00	D30	18	0930.34.23.00	C40	2-11
0920.13.25.00	J67	2	0922.18.44.00	C48	10	0925.24.88.00	E30	10	0926.81.37.00	E35	3	0930.34.82.00	E12	4
0920.13.45.00	E10	11	0922.18.45.00	C45	7	0925.24.91.00	E30	9	0928.30.13.00	H70	13	0930.37.05.00	C40	4
0920.13.45.00	E10	21	0922.18.45.00	C48	7	0925.33.63.00	H20	14	0930.10.14.00	C40	10	0930.38.15.00	D10	14
0920.14.05.00	J10	2	0922.20.19.00	H40	5	0925.33.65.00	C30	4	0930.13.33.00	D05	1-41	0930.38.15.00	D15	14
0920.15.34.00	B40	21	0922.40.10.00	G10	5	0925.33.65.00	C35	16	0930.13.35.00	D10	1-21	0930.38.15.00	D20	14
0920.15.35.00	B40	2	0922.40.10.00	G70	7	0925.33.70.00	G10	16	0930.13.36.00	D15	1-21	0930.38.24.00	C40	9
0920.39.90.00	H65	6	0922.50.08.00	D25	13	0925.33.70.00	G30	8	0930.13.37.00	D20	1-21	0930.38.28.00	D10	20
0920.39.90.00	H65	26	0922.50.08.00	D30	8	0925.33.70.00	G50	15	0930.20.14.00	D10	15	0930.38.28.00	D15	20
0920.70.22.00	B60	4	0922.50.30.00	D30	9	0925.33.70.00	G70	26	0930.20.14.00	D15	15	0930.38.28.00	D20	20
0920.70.23.00	B60	3	0922.51.49.00	D25	14	0925.38.24.00	H20	4	0930.20.14.00	D20	15	0930.40.21.00	C40	7
0920.70.23.00	B70	2	0922.93.19.00	H40	21	0925.40.16.00	A30	3	0930.20.22.00	D10	5	0930.40.22.00	C40	8
0920.70.23.00	B70	21	0924.20.20.00	H75	11	0925.40.16.00	D25	27	0930.20.22.00	D15	5	0930.40.36.00	D15	19
0920.70.84.00	B60	24	0924.20.22.00	C20	16	0925.40.16.00	D30	19	0930.20.22.00	D20	5	0930.40.37.00	D10	19
0922.10.33.00	D25	12	0924.20.22.00	C27	2	0925.40.22.00	A30	15	0930.22.61.00	D10	6	0930.40.38.00	D20	19
0922.10.34.00	D25	11	0924.20.22.00	C60	6	0925.40.22.00	A32	7	0930.22.61.00	D15	6	0930.41.50.00	D10	3
0922.10.34.00	D30	7	0924.20.49.00	C20	23	0925.40.22.00	A32	7	0930.22.61.00	D20	6	0930.41.50.00	D15	3
0922.12.47.00	C50	9	0924.20.60.00	C40	15	0925.40.22.00	A32	7	0930.23.14.00	D10	4	0930.41.50.00	D20	3
0922.12.48.00	C50	10	0924.20.73.00	C45	6-8	0926.10.01.00	A15	19	0930.23.14.00	D15	4	0930.45.50.00	D10	1
0922.12.51.00	H70	3	0924.20.73.00	C48	6-8	0926.10.01.00	B40	22	0930.23.14.00	D20	4	0930.45.50.00	D15	1
0922.12.53.00	H20	16	0924.20.74.00	C45	6	0926.10.03.00	C35	3	0930.26.89.00	D10	7	0930.45.50.00	D20	1
0922.12.54.00	H20	7	0924.20.74.00	C45	9	0926.10.11.00	G70	11	0930.26.89.00	D15	7	0930.45.51.00	D10	10
0922.12.54.00	H70	8	0924.20.74.00	C48	6	0926.10.12.00	C45	8	0930.26.89.00	D20	7	0930.45.51.00	D15	10
0922.12.54.00	H75	15	0924.20.74.00	C48	9	0926.10.12.00	C45	11	0930.29.02.00	C40	3	0930.45.51.00	D20	10
0922.12.69.00	G20	8	0924.20.75.00	C45	9-11	0926.10.12.00	C48	8	0930.31.07.00	C40	2	0930.45.52.00	D10	12
0922.12.71.00	D25	10	0924.20.75.00	C48	9-11	0926.10.12.00	C48	11	0930.32.61.00	D10	11	0930.45.52.00	D15	12
0922.12.71.00	G20	3	0924.21.20.00	H20	25	0926.10.16.00	A15	20	0930.32.61.00	D15	11	0930.45.52.00	D20	12
0922.12.72.00	D25	9	0924.51.19.00	H71	39	0926.10.41.00	B40	5	0930.32.61.00	D20	11	0930.46.18.00	D26	31
0922.12.72.00	D30	6	0924.52.11.00	E11	32	0926.10.41.00	E35	2	0930.33.41.00	C40	6	0930.46.18.00	D30	23
0922.12.92.00	G60	5	0924.52.11.00	H50	8	0926.10.41.00	J63	21	0930.33.54.00	D10	18	0930.50.40.00	D10	8
0922.12.93.00	G60	3	0924.53.60.00	H75	28	0926.10.41.00	J67	3	0930.33.54.00	D15	18	0930.50.40.00	D15	8

TEILE NR. PART.NR. PIECE NO.	SEITE PAGE PAGE	NR. NR. NO.	TEILE NR. PART.NR. PIECE NO.	SEITE PAGE PAGE	NR. NR. NO.	TEILE NR. PART.NR. PIECE NO.	SEITE PAGE PAGE	NR. NR. NO.	TEILE NR. PART.NR. PIECE NO.	SEITE PAGE PAGE	NR. NR. NO.	TEILE NR. PART.NR. PIECE NO.	SEITE PAGE PAGE	NR. NR. NO.
0930.50.40.00	D20	8	0930.84.57.00	D05	14	0934.15.65.00	H70	18	0936.99.84.00	H70	21	0940.22.78.00	B41	37
0930.50.44.00	D10	2	0930.84.58.00	D05	15	0934.15.81.00	H70	19	0937.19.03.00	B20	29	0940.23.31.00	H20	24
0930.50.44.00	D15	2	0930.84.59.00	D05	17	0934.17.03.00	C40	18	0937.19.03.00	C25	5	0940.23.31.00	H75	26
0930.50.44.00	D20	2	0930.84.60.00	D05	18	0934.17.28.00	C10	10	0937.19.03.00	C27	14	0940.23.47.00	H40	27
0930.53.45.00	D10	13	0930.84.61.00	D05	19	0934.17.40.00	C10	23	0937.19.03.00	C30	9	0940.23.87.00	H30	24
0930.53.45.00	D15	13	0930.84.62.00	D05	20	0934.18.41.00	C46	35	0937.19.03.00	C35	13	0940.23.87.00	K10	10
0930.53.45.00	D20	13	0930.84.63.00	D05	22	0934.18.42.00	C49	35	0937.19.03.00	H10	7	0940.25.25.00	B70	11
0930.53.86.00	D10	9	0930.84.64.00	D05	23	0934.18.57.00	E10	8	0937.19.11.00	C25	4+5	0940.29.87.00	B40	9
0930.53.86.00	D15	9	0930.84.65.00	D05	24	0934.19.64.00	E10	6	0937.19.11.00	C27	13-14	0940.29.87.00	E11	25
0930.53.86.00	D20	9	0930.84.66.00	D05	25	0934.60.51.00	E12	2*	0937.19.17.00	H41	34	0940.32.41.00	B40	27
0930.80.38.00	D23	1-17	0930.84.67.00	D05	26	0934.60.90.00	C49	36*	0937.51.61.00	B20	9	0940.34.91.00	J63	6
0930.84.01.00	D05	1	0930.84.68.00	D05	27	0934.60.99.00	C46	36*	0937.51.64.00	B20	12	0940.34.92.00	H30	31
0930.84.02.00	D05	2	0930.84.69.00	D05	28	0934.65.07.00	C49	37*	0937.51.88.00	B20	10	0940.34.92.00	J67	6
0930.84.03.00	D05	3	0930.84.70.00	D05	29	0934.65.07.00	E10	9*	0937.60.44.00	A40	28	0940.52.25.00	C20	13
0930.84.04.00	D05	4	0930.84.71.00	D05	10-30	0934.65.08.00	C46	37*	0938.16.01.00	H60	3	0940.88.06.00	H65	19
0930.84.05.00	D05	5	0930.85.16.00	D23	1	0934.65.10.00	E10	7*	0938.20.10.00	K10	5	0940.88.11.00	J63	20
0930.84.06.00	D05	6	0930.85.17.00	D23	2	0934.65.10.00	E12	1*	0938.31.54.00	K20	4	0940.91.69.00	B70	14
0930.84.07.00	D05	7	0930.85.18.00	D23	3	0934.71.20.00	H70	14	0938.90.28.00	G40	7	0940.91.70.00	H80	10
0930.84.09.00	D05	8	0930.85.19.00	D23	4	0934.71.21.00	H70	7	0938.90.28.00	G70	14	0940.91.70.00	K10	14
0930.84.10.00	D05	9	0930.85.20.00	D23	5	0934.73.09.00	C40	13	0938.90.28.00	H21	35	0940.91.70.00	K20	5
0930.84.11.00	D05	10	0930.85.21.00	D23	6	0934.74.67.00	C45	19	0938.96.17.00	E30	14	0940.91.73.00	C55	5
0930.84.12.00	D05	11	0930.85.22.00	D23	7-10	0934.96.01.00	E10	22	0938.96.24.00	H30	28*	0940.91.74.00	C46	31
0930.84.13.00	D05	1-5	0930.85.23.00	D23	11	0934.96.01.00	E11	39	0938.96.25.00	H30	29*	0940.91.74.00	C49	31
0930.84.18.00	D05	16	0930.85.24.00	D23	12	0934.96.09.00	C10	14	0938.96.60.00	B10	2	0940.96.01.00	B70	24
0930.84.20.00	D05	21	0930.85.25.00	D23	13	0934.96.09.00	C10	21	0938.96.60.00	B60	19	0940.96.12.00	K11	30
0930.84.24.00	D05	33	0930.85.26.00	D23	14	0934.99.01.00	E10	13	0938.96.74.00	K25	13*	0942.40.10.00	A10	1-10
0930.84.25.00	D06	34	0930.85.27.00	D23	15	0934.99.02.00	C10	11	0938.98.46.00	K10	18	0942.40.14.00	A15	1-21
0930.84.29.00	D06	36	0930.85.28.00	D23	16	0934.99.04.00	C46	30	0938.98.56.00	C25	2	0942.40.27.00	A15	3
0930.84.30.00	D06	39	0930.85.29.00	D23	17	0934.99.04.00	C49	30	0938.98.56.00	C27	7	0942.40.28.00	A10	2-5
0930.84.31.00	D06	40	0930.85.30.00	D23	7	0934.99.11.00	E11	31	0938.98.59.00	H60	8	0942.40.53.00	A15	4
0930.84.36.00	D06	41	0930.85.31.00	D23	8	0934.99.11.00	H50	7	0939.13.07.00	K11	32	0942.40.55.00	A10	3
0930.84.39.00	D05	31	0930.85.32.00	D23	9	0935.13.19.00	C25	11	0940.10.71.00	H41	39	0942.40.57.00	A15	5
0930.84.40.00	D05	32	0930.85.33.00	D23	10	0935.13.19.00	C27	15	0940.10.71.00	H60	20	0942.40.59.00	A10	4
0930.84.41.00	D06	35	0930.99.04.00	H75	2	0935.14.10.00	C15	17	0940.10.71.00	H65	22	0942.40.60.00	A10	5
0930.84.42.00	D06	37	0933.11.10.00	H50	11	0935.51.04.00	H40	28	0940.15.77.00	J41A	45	0942.40.66.00	A10	6
0930.84.43.00	D06	38	0933.11.14.00	E11	36	0936.10.05.00	B41	35	0940.15.77.00	J41B	45	0942.41.34.00	A15	14
0930.84.44.00	D05	31-33	0933.11.15.00	E11	36	0936.10.08.00	J63	15	0940.16.24.00	J31	39	0942.41.36.00	A15	13
0930.84.49.00	D06	34-37	0933.72.32.00	G80	1	0936.10.08.00	J67	15	0940.16.24.00	J35	24	0942.41.42.00	A10	9
0930.84.50.00	D06	38-40	0933.72.34.00	G80	2	0936.55.73.00	A45	10	0940.16.24.00	J46	34	0942.41.48.00	A15	11
0930.84.53.00	D05	30	0933.75.16.00	G80	5*	0936.69.17.00	A45	9	0940.16.24.00	J71	41	0942.41.49.00	A15	10
0930.84.54.00	D05	12-29	0933.75.87.00	G80	4	0936.91.06.00	A45	12	0940.16.24.00	J76	56	0942.41.50.00	A15	9
0930.84.55.00	D05	12	0933.75.88.00	G80	3	0936.94.24.00	A45	11	0940.20.48.00	H30	9	0942.41.51.00	A15	8
0930.84.56.00	D05	13	0934.15.15.00	H70	17	0936.99.83.00	H70	20	0940.22.77.00	A40	27	0942.41.56.00	A15	17

TEILE NR. PART.NR. PIECE NO.	SEITE PAGE PAGE	NR. NR. NO.	TEILE NR. PART.NR. PIECE NO.	SEITE PAGE PAGE	NR. NR. NO.	TEILE NR. PART.NR. PIECE NO.	SEITE PAGE PAGE	NR. NR. NO.	TEILE NR. PART.NR. PIECE NO.	SEITE PAGE PAGE	NR. NR. NO.	TEILE NR. PART.NR. PIECE NO.	SEITE PAGE PAGE	NR. NR. NO.
0942.41.62.00	A15	2	0944.52.21.00	A21	28	0951.11.12.00	J40B	35	0952.58.21.00	J80	10	0954.12.18.00	J40A	8
0942.41.63.00	A15	6	0944.52.50.00	A20	10	0951.11.12.00	J46	30	0952.58.22.00	J70	29	0954.12.18.00	J40B	8
0942.41.64.00	A15	12	0944.52.50.00	A20	12	0951.11.12.00	J71	37	0952.58.22.00	J76	44	0954.12.18.00	J41A	53
0942.41.65.00	A15	15	0944.52.50.00	A20	14	0951.11.12.00	J76	52	0952.58.22.00	J80	1-10	0954.12.18.00	J41B	53
0942.41.66.00	A15	16	0944.52.50.00	A20	16	0951.11.51.00	J11	31	0952.58.23.00	J80	5	0954.12.18.00	J45	24
0942.41.71.00	A10	7	0944.52.53.00	A20	18	0951.11.65.00	J40A	28	0952.58.24.00	J80	6	0954.12.18.00	J46	44
0942.41.72.00	A10	8	0944.52.54.00	A20	20	0951.11.65.00	J40B	28	0952.60.76.00	J41A	56	0954.12.18.00	J46	54
0942.41.73.00	A10	10	0944.52.54.00	A21	22	0951.11.65.00	J46	38	0952.60.76.00	J45	14	0954.12.18.00	J46	58
0944.11.22.00	A20	1-3	0944.52.55.00	A20	8	0951.11.65.00	J76	40	0952.60.77.00	J20	13	0954.12.18.00	J70	14
0944.11.23.00	A20	4-6	0944.52.56.00	A21	24	0951.11.66.00	J31	41	0952.60.88.00	J25	13	0954.12.18.00	J70	17
0944.11.25.00	A20	1	0944.59.23.00	A21	26	0951.11.66.00	J40A	25	0952.60.91.00	J66	38	0954.12.18.00	J70	20
0944.11.46.00	A20	13+14	0944.89.72.00	B30	10	0951.11.66.00	J40B	25	0952.60.92.00	J61	27	0954.12.18.00	J75	14
0944.11.47.00	A20	9+10	0944.90.92.00	C30	2	0951.11.66.00	J70	26	0952.60.92.00	J66	40*	0954.12.18.00	J75	17
0944.11.48.00	A20	9+10	0944.90.92.00	C35	5	0951.11.66.00	J76	37	0952.61.02.00	J41B	56	0954.12.18.00	J75	20
0944.11.50.00	A20	15+16	0944.90.94.00	C30	6	0951.11.76.00	A40	15	0952.71.03.00	J20	23	0954.12.18.00	J75	31
0944.11.52.00	A20	11+12	0944.92.15.00	B30	8	0951.11.78.00	J20	1	0952.71.03.00	J25	27	0954.12.19.00	J30	28
0944.11.53.00	A21	27+28	0944.92.50.00	B30	15	0951.11.78.00	J25	1	0952.71.04.00	J20	22	0954.12.19.00	J31	30
0944.11.54.00	A20	17+18	0944.92.74.00	B30	4	0951.11.82.00	J10	1	0952.71.04.00	J25	26	0954.12.19.00	J40A	17
0944.13.44.00	A21	21+22	0944.92.75.00	B30	5	0952.13.03.00	J10	10	0952.71.84.00	J20	21	0954.12.19.00	J40B	17
0944.13.46.00	A20	19+20	0944.92.83.00	B30	6	0952.13.03.00	J30	6	0952.71.88.00	J25	25	0954.12.19.00	J46	58
0944.13.47.00	A20	19+20	0944.92.89.00	B30	16	0952.13.03.00	J35	6	0953.22.01.00	J75	30	0954.12.19.00	J70	23
0944.13.53.00	A21	23+24	0944.93.43.00	B30	9	0952.13.03.00	J40A	20	0953.22.05.00	J20	16	0954.12.19.00	J75	23
0944.13.54.00	A21	23+24	0944.93.55.00	B30	11	0952.13.03.00	J40B	20	0953.22.05.00	J25	17	0954.12.25.00	J20	5
0944.13.58.00	A20	7+8	0944.94.10.00	B30	1-18	0952.13.03.00	J45	6	0953.22.06.00	J41A	52	0954.12.25.00	J25	5
0944.13.59.00	A20	7+8	0944.94.11.00	B30	13	0952.13.03.00	J70	6	0953.22.06.00	J41B	52	0954.12.26.00	J10	16
0944.19.46.00	A21	25+26	0944.94.12.00	B30	18	0952.13.03.00	J75	6	0953.22.06.00	J46	53	0954.12.55.00	J11	29
0944.19.47.00	A21	25+26	0944.94.13.00	B30	1	0952.26.06.00	J30	3	0954.12.06.00	A40	19	0954.12.66.00	J10	7
0944.21.23.00	A20	4	0944.94.14.00	B30	3	0952.26.06.00	J35	3	0954.12.06.00	J20	18	0954.12.84.00	J30	7
0944.21.49.00	A20	13	0944.94.15.00	B30	7	0952.26.06.00	J41A	39	0954.12.06.00	J25	19	0954.12.84.00	J35	7
0944.21.50.00	A20	15	0944.94.16.00	B30	14	0952.26.06.00	J41B	39	0954.12.06.00	J41A	42	0954.12.84.00	J40A	2
0944.21.51.00	A20	9	0944.94.17.00	B30	2	0952.26.06.00	J45	3	0954.12.06.00	J41B	42	0954.12.84.00	J40B	2
0944.21.52.00	A20	11	0944.94.18.00	B30	12	0952.26.06.00	J70	3	0954.12.06.00	J46	44	0954.12.84.00	J45	7
0944.21.53.00	A21	27	0944.94.19.00	B30	17	0952.26.06.00	J75	3	0954.12.08.00	J30	21	0954.12.84.00	J70	7
0944.21.54.00	A20	17	0948.10.05.00	F21	42*	0952.26.07.00	J10	6	0954.12.08.00	J40A	11	0954.12.84.00	J75	7
0944.23.38.00	A21	21	0948.11.22.00	F21	43*	0952.27.11.00	J75	33	0954.12.12.00	J30	25	0954.12.87.00	J10	15
0944.23.39.00	A20	7	0948.11.25.00	F21	44*	0952.58.13.00	J80	1	0954.12.12.00	J40A	14	0954.12.90.00	A40	3
0944.23.39.00	A20	19	0948.12.09.00	F21	45*	0952.58.14.00	J20	25*	0954.12.17.00	J30	17	0954.31.04.00	A40	1
0944.29.20.00	A21	23	0948.16.02.00	F21	46*	0952.58.14.00	J80	2	0954.12.17.00	J31	32	0954.31.20.00	J10	3
0944.29.22.00	A21	25	0948.19.02.00	F21	47*	0952.58.15.00	J80	3	0954.12.17.00	J35	16	0954.31.20.00	J30	11
0944.30.86.00	A20	2*	0948.90.05.00	H50	4a*	0952.58.16.00	J80	4	0954.12.17.00	J45	21	0954.31.20.00	J40A	1
0944.30.86.00	A20	5*	0951.11.12.00	J31	40	0952.58.18.00	J80	7	0954.12.18.00	J30	25	0954.31.20.00	J40B	1
0944.52.21.00	A20	3	0951.11.12.00	J35	20	0952.58.19.00	J80	8	0954.12.18.00	J30	28	0954.31.20.00	J45	10
0944.52.21.00	A20	6	0951.11.12.00	J40A	35	0952.58.20.00	J80	9	0954.12.18.00	J35	13	0954.31.20.00	J70	10

TEILE NR. PART.NR. PIECE NO.	SEITE PAGE PAGE	NR. NR. NO.	TEILE NR. PART.NR. PIECE NO.	SEITE PAGE PAGE	NR. NR. NO.	TEILE NR. PART.NR. PIECE NO.	SEITE PAGE PAGE	NR. NR. NO.	TEILE NR. PART.NR. PIECE NO.	SEITE PAGE PAGE	NR. NR. NO.	TEILE NR. PART.NR. PIECE NO.	SEITE PAGE PAGE	NR. NR. NO.
0954.31.20.00	J75	10	0955.10.67.00	J70	15	0955.31.24.00	J40B	15	0955.60.33.00	J30	4	0955.96.08.00	J70	5
0954.31.22.00	J30	1	0955.10.67.00	J75	15	0955.31.24.00	J46	55	0955.60.33.00	J35	4	0955.96.08.00	J75	5
0954.31.22.00	J35	1	0955.12.23.00	A30	8	0955.31.24.00	J70	21	0955.60.33.00	J40A	19	0960.12.63.00	A31	40*
0954.31.22.00	J40A	18	0955.12.23.00	A40	18	0955.31.24.00	J75	21	0955.60.33.00	J40B	19	0960.12.69.00	A31	39
0954.31.22.00	J40B	18	0955.12.23.00	J20	2	0955.31.27.00	J20	19	0955.60.33.00	J41A	51	0960.13.80.00	A30	7
0954.31.22.00	J45	1	0955.12.23.00	J25	2	0955.31.27.00	J25	20	0955.60.33.00	J41B	51	0960.14.11.00	A31	29
0954.31.22.00	J70	1	0955.12.23.00	J41A	57	0955.34.04.00	A30	10	0955.60.33.00	J45	4	0960.14.84.00	A30	16
0954.31.22.00	J75	1	0955.12.23.00	J41B	57	0955.34.04.00	A40	6	0955.60.33.00	J46	52	0960.14.84.00	A32	1-7
0954.31.49.00	J30	11a	0955.12.23.00	J70	30	0955.34.04.00	J10	8	0955.60.33.00	J70	4	0960.14.85.00	A30	16
0954.31.51.00	J30	11b	0955.12.23.00	J76	45	0955.34.04.00	J20	6	0955.60.33.00	J75	4	0960.14.85.00	A32	1-7
0954.31.62.00	J11	28	0955.12.67.00	A40	4	0955.34.04.00	J25	6	0955.60.33.00	J75	29	0960.14.87.00	A30	16
0954.31.68.00	J30	12	0955.12.67.00	J30	8	0955.34.04.00	J30	18	0955.71.89.00	J25	23	0960.14.87.00	A32	1-7
0954.60.04.00	A40	10	0955.12.67.00	J41B	67	0955.34.04.00	J35	10	0955.75.08.00	J46	56	0960.15.23.00	A32	1
0954.60.04.00	J31	49*	0955.12.90.00	J41B	65	0955.34.04.00	J40A	5	0955.75.09.00	J20	4	0960.15.24.00	A32	2
0954.60.04.00	J41A	63	0955.14.67.00	J30	10	0955.34.04.00	J40B	5	0955.75.09.00	J25	4	0960.15.27.00	A32	1
0954.60.04.00	J41B	63	0955.14.67.00	J35	9	0955.34.04.00	J45	13	0955.75.09.00	J41A	54	0960.15.28.00	A32	1
0954.60.65.00	J31	44	0955.14.67.00	J41A	41	0955.34.04.00	J46	60	0955.75.09.00	J41B	54	0960.15.32.00	A32	2
0954.60.65.00	J35	17	0955.14.67.00	J41B	41	0955.34.04.00	J70	9	0955.75.09.00	J75	34	0960.15.33.00	A32	2
0954.60.65.00	J40A	32	0955.14.67.00	J45	9	0955.34.04.00	J75	9	0955.75.17.00	F10	5	0960.15.50.00	A32	4
0954.60.65.00	J40B	32	0955.14.67.00	J71	47	0955.36.05.00	J40A	21	0955.75.17.00	J20	20	0960.15.51.00	A32	5
0954.60.65.00	J45	25	0955.14.67.00	J76	35	0955.36.08.00	J20	3	0955.75.17.00	J25	21	0960.16.23.00	A30	26
0954.60.65.00	J71	34	0955.16.60.00	E31	31	0955.36.08.00	J25	3	0955.88.04.00	J11	35	0960.16.37.00	A30	27
0954.60.65.00	J76	49	0955.16.67.00	A31	34	0955.36.08.00	J41A	48	0955.88.04.00	J30	24	0960.17.09.00	A30	2
0954.62.05.00	J60	14a	0955.16.67.00	A40	7	0955.36.08.00	J46	49	0955.88.04.00	J41A	47	0960.17.10.00	A30	1
0954.62.05.00	J65	14a	0955.16.67.00	J20	7	0955.36.08.00	J75	26	0955.88.04.00	J41B	47	0960.17.61.00	A31	41
0954.62.42.00	E31	22	0955.16.67.00	J25	7	0955.38.13.00	J10	9	0955.88.04.00	J46	47	0960.18.73.00	A31	30
0954.62.44.00	A40	9	0955.16.67.00	J30	23	0955.38.13.00	J25	22	0955.88.04.00	J71	45	0960.18.75.00	A31	36
0954.62.44.00	J10	21	0955.16.67.00	J40A	13	0955.38.13.00	J30	15	0955.91.10.00	A30	12	0960.19.01.00	A30	5
0954.62.46.00	A31	33	0955.16.67.00	J40B	13	0955.38.13.00	J35	11	0955.91.10.00	J10	4	0960.19.64.00	A30	24
0954.67.03.00	E30	4	0955.16.67.00	J46	46	0955.38.13.00	J40A	6	0955.91.10.00	J30	5	0960.19.72.00	A30	4
0955.10.20.00	E31	18	0955.16.67.00	J70	19	0955.38.13.00	J40B	6	0955.91.10.00	J35	5	0960.19.75.00	A30	11
0955.10.21.00	E31	17	0955.16.67.00	J75	19	0955.38.13.00	J45	19	0955.91.10.00	J40A	4	0960.19.89.00	A30	6
0955.10.21.00	E31	32	0955.18.65.00	J41A	50	0955.38.13.00	J70	12	0955.91.10.00	J40B	4	0960.22.02.00	A32	6
0955.10.43.00	J45	15	0955.18.65.00	J41B	50	0955.38.13.00	J75	12	0955.91.10.00	J45	5	0960.22.02.00	A32	6
0955.10.57.00	J11	30	0955.18.65.00	J46	51	0955.56.14.00	J30	2	0955.91.10.00	J70	5	0960.22.02.00	A32	6
0955.10.67.00	A40	2	0955.18.65.00	J75	28	0955.56.14.00	J35	2	0955.91.10.00	J75	5	0960.22.38.00	A31	37
0955.10.67.00	J20	15	0955.20.12.00	J10	20	0955.56.14.00	J41A	38	0955.96.08.00	A30	12	0960.22.42.00	A32	5
0955.10.67.00	J25	15	0955.21.05.00	J10	17	0955.56.14.00	J41B	38	0955.96.08.00	J10	4	0960.22.42.00	A32	5
0955.10.67.00	J30	19	0955.21.05.00	J20	10	0955.56.14.00	J45	2	0955.96.08.00	J30	5	0960.22.48.00	A31	37
0955.10.67.00	J35	14	0955.21.05.00	J25	10	0955.56.14.00	J70	2	0955.96.08.00	J35	5	0960.22.49.00	A32	4
0955.10.67.00	J40A	9	0955.31.06.00	J25	16	0955.56.14.00	J75	2	0955.96.08.00	J40A	4	0960.22.49.00	A32	4
0955.10.67.00	J40B	9	0955.31.24.00	J30	26	0955.60.23.00	A30	9	0955.96.08.00	J40B	4	0960.23.01.00	A30	14
0955.10.67.00	J45	22	0955.31.24.00	J40A	15	0955.60.33.00	J10	5	0955.96.08.00	J45	5	0970.10.09.00	H75	24

02.05

WELGER RP 502 / RP 520

L 10

TEILE NR. PART.NR. PIECE NO.	SEITE PAGE PAGE	NR. NR. NO.	TEILE NR. PART.NR. PIECE NO.	SEITE PAGE PAGE	NR. NR. NO.	TEILE NR. PART.NR. PIECE NO.	SEITE PAGE PAGE	NR. NR. NO.	TEILE NR. PART.NR. PIECE NO.	SEITE PAGE PAGE	NR. NR. NO.	TEILE NR. PART.NR. PIECE NO.	SEITE PAGE PAGE	NR. NR. NO.
0971.25.64.00	J65	2	0972.64.03.00	J10	23	1257.43.01.18	J71	40	1712.37.10.49	H40	23	1722.03.15.01	B15	1
0971.25.66.00	J65	1	0972.64.10.00	E35	6	1257.43.01.18	J76	55	1712.38.02.79	E11	33	1722.03.15.01	H85	3
0971.25.84.00	J60	2	0972.64.11.00	J60	9	1257.52.11.01	C15	1	1712.38.02.79	H50	9	1722.03.15.16	B15	8
0971.30.74.00	J60	5	0972.64.11.00	J65	7	1257.52.12.01	C20	1	1713.53.08.02	J31	33	1722.03.15.16	H85	7
0971.31.01.00	J25	24	0972.90.09.00	J61	33*	1257.52.12.24	C20	7-10	1713.53.08.02	J35	21	1722.16.02.05	G10	7
0971.31.01.00	J66	36	0972.90.09.00	J66	43*	1257.52.12.25	C20	7	1713.53.08.02	J41A	43	1722.16.02.05	G60	10
0971.31.02.00	J66	36a*	0974.10.01.00	K30	1	1257.52.12.36	C20	11	1713.53.08.02	J41B	43	1722.16.02.15	G40	4
0971.32.24.00	H50	23	0974.10.02.00	K30	4	1257.52.12.40	C20	12	1713.53.08.02	J46	31	1722.19.02.10	G60	4
0971.41.55.00	J65	21	0974.10.41.00	J60	23	1257.52.13.38	C20	21	1713.53.08.02	J71	38	1722.19.03.10	G60	6
0971.42.22.00	J65	13	0974.20.07.00	K30	2*	1257.52.15.02	C15	2	1713.53.08.02	J76	53	1722.25.04.02	E10	10-12
0971.51.02.00	C60	17	0974.20.26.00	J60	24*	1257.52.15.08	C15	4	1721.03.15.08	B15	2	1722.25.04.03	E10	10
0972.16.36.00	K30	12	0974.20.38.00	K30	3*	1257.52.15.13	C15	5	1721.03.15.09	B15	3	1722.25.04.03	E10	20
0972.16.86.00	K30	11+12	0974.30.05.00	J60	13	1257.52.15.26	C15	7	1721.25.04.09	E10	12	1722.39.02.70	H30	22
0972.20.40.00	J60	12	0974.30.05.00	J65	12	1257.52.16.52	C25	1	1721.25.04.09	E11	38	1722.52.03.04	C20	22
0972.20.40.00	J65	11	0974.41.01.00	K30	16	1257.52.19.01	C25	7	1721.25.04.09	E12	11	1722.53.07.27	C49	43
0972.38.14.00	J60	19	0974.46.09.00	K30	8	1257.52.19.06	C25	8	1721.37.06.12	H40	2	1722.55.01.36	C60	11
0972.38.14.00	J65	19	0980.14.14.00	K11	34	1257.52.20.20	C35	2	1721.37.06.21	H40	9	1722.58.08.11	C30	3
0972.38.15.00	H50	21	0980.22.13.00	F10	2*	1257.52.20.60	C35	18	1721.37.06.27	H40	14	1722.58.37.08	H61	26
0972.38.48.00	H50	20	0980.31.77.00	F10	1*	1257.52.20.84	C35	4	1721.39.01.29	H20	10	1722.58.37.08	J63	9
0972.38.51.00	J60	18	0980.70.14.00	F10	6*	1257.52.20.94	C35	6	1721.39.01.30	H20	10-18	1722.58.37.08	J67	9
0972.38.51.00	J65	18	0980.70.21.00	F10	7*	1257.52.20.95	C35	7	1721.39.01.34	H20	11	1724.05.10.01	B20	19
0972.38.70.00	J60	20	0982.21.04.00	C60	10	1257.52.26.01	C15	9	1721.39.01.37	H20	13	1724.05.12.01	B20	11
0972.38.71.00	J60	21	0982.40.01.00	H65	17	1257.52.26.12	C15	10	1721.39.01.41	H20	17	1724.05.19.01	B20	21
0972.40.20.00	J65	27	0994.10.09.00	A21	34	1257.52.26.25	C15	11	1721.39.01.49	H20	22	1724.05.19.28	B20	23
0972.40.21.00	J61	28	0994.10.17.00	A21	35	1257.52.26.40	C15	12	1721.39.02.96	J63	4	1724.05.20.01	B20	22
0972.40.21.00	J65	29	0996.62.77.03	C27	18	1257.52.26.58	C15	14	1721.39.03.11	H30	2	1724.09.01.01	B15	6
0972.40.43.00	J61	34	0996.62.77.08	C27	19	1307.61.04.05	A31	32	1721.39.03.12	H30	3	1724.09.01.10	B15	6
0972.40.43.00	J65	26	1121.63.13.01	K30	13	1309.31.02.47	J20	17	1721.39.03.18	H30	16	1724.12.01.09	D25	2
0972.40.49.00	J60	15	1133.42.02.69	C20	17+18	1309.31.02.47	J25	18	1721.39.04.01	H50	1-4	1724.12.01.13	D25	8
0972.40.49.00	J65	15	1133.42.02.70	C20	17	1712.04.07.01	B10	4	1721.39.04.05	H50	4	1724.12.07.10	D25	4
0972.46.01.00	J60	22	1246.09.03.17	J20	8	1712.04.07.02	B10	5	1721.39.04.09	H50	7-10	1724.12.08.01	D25	1-28
0972.46.01.00	J65	20	1246.09.03.17	J25	8	1712.08.03.14	B40	7	1721.39.05.60	H40	25	1724.12.08.08	D25	1
0972.46.01.00	K30	14	1246.09.03.17	J41B	66	1712.34.02.21	H70	2-4	1721.39.05.68	H40	26	1724.12.08.10	D25	3
0972.46.02.00	K30	11	1247.46.30.25	J65	23	1712.34.03.14	H70	24	1721.39.06.04	H41	36	1724.12.08.10	D30	2
0972.52.10.00	J61	32	1257.35.03.01	C50	8	1712.34.03.17	H70	26	1721.39.07.01	H21	28	1724.12.08.12	D25	5
0972.52.10.00	J66	42	1257.41.01.18	C10	1	1712.37.01.62	H30	11+12	1721.39.07.02	H21	29	1724.12.08.12	D30	3
0972.52.11.00	J61	31	1257.41.02.01	C10	9	1712.37.01.64	H30	12	1721.39.07.03	H21	30	1724.12.08.13	D25	6
0972.52.11.00	J66	41	1257.41.03.01	C10	5	1712.37.02.68	H30	5	1721.39.07.05	H21	31	1724.12.08.14	D25	7
0972.64.01.00	E31	28	1257.43.01.18	J31	38	1712.37.02.72	H30	6	1721.46.06.05	A30	25	1724.12.08.14	D30	5
0972.64.01.00	J60	10	1257.43.01.18	J35	23	1712.37.10.20	H40	11	1721.46.06.05	J40A	23	1724.14.02.01	G50	4+5
0972.64.01.00	J65	8	1257.43.01.18	J41A	46	1712.37.10.31	H40	17-22	1721.46.06.05	J46	59	1724.14.02.01	G70	23-24
0972.64.03.00	A40	14	1257.43.01.18	J41B	46	1712.37.10.32	H40	17	1721.46.06.05	J75	32	1724.14.02.02	G50	4
0972.64.03.00	A45	20*	1257.43.01.18	J46	33	1712.37.10.39	H40	18	1721.58.35.11	K25	4	1724.14.02.02	G70	23

TEILE NR. PART.NR. PIECE NO.	SEITE PAGE PAGE	NR. NR. NO.	TEILE NR. PART.NR. PIECE NO.	SEITE PAGE PAGE	NR. NR. NO.	TEILE NR. PART.NR. PIECE NO.	SEITE PAGE PAGE	NR. NR. NO.	TEILE NR. PART.NR. PIECE NO.	SEITE PAGE PAGE	NR. NR. NO.	TEILE NR. PART.NR. PIECE NO.	SEITE PAGE PAGE	NR. NR. NO.
1724.14.02.14	G10	3	1724.37.01.19	H21	34	1724.53.02.16	C48	2	1724.53.45.03	C49	24	1724.56.06.12	J35	15
1724.14.02.14	G30	4	1724.37.01.25	H20	9	1724.53.02.36	C45	14	1724.53.45.10	C46	25	1724.56.06.12	J40A	10
1724.14.02.14	G50	2	1724.37.01.54	H20	21	1724.53.02.36	C48	14	1724.53.45.10	C49	25	1724.56.06.12	J40B	10
1724.14.02.14	G70	2	1724.37.03.01	H30	1-15	1724.53.03.38	C40	1	1724.53.45.16	C46	26	1724.56.06.12	J45	23
1724.14.03.15	G60	9	1724.37.03.02	H30	1	1724.53.05.01	C46	38	1724.53.45.16	C49	26	1724.56.06.12	J70	16
1724.14.62.01	G10	4-5	1724.37.03.55	H30	18	1724.53.07.01	C50	15-17	1724.54.01.01	C50	5	1724.56.06.12	J75	16
1724.14.62.02	G10	4	1724.37.03.78	H30	27	1724.53.07.06	C49	38	1724.54.02.01	C50	6	1724.56.07.06	J30	22
1724.14.62.02	G70	6	1724.37.05.70	H41	35-39	1724.53.07.06	C50	15	1724.54.04.08	C50	12	1724.56.07.06	J40A	12
1724.14.62.14	G10	10	1724.37.05.71	H41	35	1724.53.07.08	C49	39	1724.54.04.10	C50	13	1724.56.07.06	J40B	12
1724.14.62.14	G70	9	1724.48.07.20	A30	20	1724.53.07.08	C50	16	1724.54.11.05	C10	17	1724.56.07.06	J46	45
1724.14.81.03	G10	1	1724.48.08.37	A30	23	1724.53.07.14	C49	40	1724.54.31.01	C50	5	1724.56.07.06	J70	18
1724.16.04.06	G70	16	1724.48.11.11	A31	31	1724.53.07.14	C50	17	1724.54.32.01	C50	6	1724.56.07.06	J75	18
1724.18.02.06	G40	5	1724.48.11.23	A31	35	1724.53.07.24	C49	42	1724.54.34.02	C50	12	1724.56.07.13	J30	27
1724.18.03.11	G10	11	1724.49.01.07	A40	5	1724.53.07.24	C50	19	1724.54.34.07	C50	13	1724.56.07.13	J40A	16
1724.18.03.11	G50	12	1724.49.01.10	A40	8	1724.53.07.25	C49	42	1724.55.03.01	C55	2-10	1724.56.07.13	J40B	16
1724.18.03.15	G70	12	1724.49.02.03	A40	16	1724.53.08.01	C50	15-17	1724.55.03.03	C55	2	1724.56.07.13	J46	48
1724.19.01.03	G60	1	1724.49.02.10	A40	20	1724.53.08.04	C50	15	1724.55.03.09	C55	3	1724.56.07.13	J70	22
1724.19.01.09	G60	2	1724.50.01.14	A45	16	1724.53.08.07	C50	15	1724.55.03.11	C55	4	1724.56.07.13	J75	22
1724.19.02.01	G60	7	1724.50.01.20	A45	17	1724.53.08.10	C50	16	1724.55.11.03	C55	1	1724.56.08.06	J31	29
1724.26.14.03	E35	1	1724.50.05.03	A45	1	1724.53.08.18	C50	17	1724.55.12.35	C60	8	1724.56.08.06	J70	24
1724.27.11.00	H60	15-24	1724.50.05.08	A45	2	1724.53.11.01	C45	15	1724.55.12.37	C60	9	1724.56.08.06	J75	24
1724.27.11.01	H60	15	1724.50.05.14	A45	4	1724.53.11.01	C48	15	1724.55.12.43	C60	12	1724.56.08.13	J31	31
1724.27.11.04	H60	16	1724.52.07.01	C27	1-11	1724.53.12.05	C45	17	1724.55.12.52	C60	1	1724.56.08.13	J70	25
1724.34.01.02	H65	1	1724.52.07.03	C27	1	1724.53.12.05	C48	17	1724.55.12.70	C60	3	1724.56.08.13	J75	25
1724.34.02.22	H70	6-10	1724.52.07.22	C27	4	1724.53.12.05	E10	2	1724.55.18.03	C55	1	1724.56.17.02	J40A	34
1724.34.02.23	H70	6	1724.52.07.36	C27	9	1724.53.12.11	C45	20	1724.55.19.34	C60	8	1724.56.17.02	J40B	34
1724.34.04.01	H65	14-22	1724.52.07.38	C27	10	1724.53.12.11	C48	20	1724.55.21.03	C55	1	1724.56.17.07	J31	46
1724.34.04.03	H65	14	1724.52.07.44	C27	15-16	1724.53.12.35	C45	16	1724.55.24.03	C55	1	1724.56.17.07	J35	19
1724.34.04.10	H65	15	1724.52.07.45	C27	16	1724.53.18.01	C50	1	1724.56.02.16	J30	9	1724.56.17.07	J45	27
1724.34.04.17	H65	16-24	1724.52.08.15	C30	7	1724.53.31.01	C50	1	1724.56.02.16	J35	8	1724.56.17.07	J71	44
1724.34.04.18	H65	23	1724.52.08.38	C30	10	1724.53.32.01	C45	1	1724.56.02.16	J41A	40	1724.56.17.07	J76	59*
1724.34.04.25	H65	24	1724.52.35.13	C15	5	1724.53.33.28	C40	1	1724.56.02.16	J41B	40	1724.56.47.09	J31	47
1724.34.05.28	H75	14	1724.52.36.01	C25	1	1724.53.33.35	C40	17	1724.56.02.16	J45	8	1724.56.47.09	J35	28
1724.34.05.35	H75	18	1724.52.37.01	C27	1-11	1724.53.33.37	C40	14	1724.56.03.14	J30	13	1724.56.47.09	J41A	61
1724.34.05.39	H75	20	1724.52.37.03	C27	1	1724.53.34.01	C45	1	1724.56.04.14	J30	14	1724.56.47.09	J41B	61
1724.34.05.40	H75	21	1724.52.37.18	C27	4	1724.53.36.01	C48	1	1724.56.06.06	J30	16	1724.56.47.09	J46	28
1724.34.11.15	H65	2	1724.52.37.38	C27	10	1724.53.39.01	C49	38-40	1724.56.06.06	J35	12	1724.56.47.09	J71	36
1724.34.15.05	H75	4	1724.52.38.03	C30	1	1724.53.40.01	C50	15-17	1724.56.06.06	J40A	7	1724.56.47.09	J76	51
1724.34.15.08	H75	5	1724.52.40.01	C35	1-16	1724.53.43.01	C48	16	1724.56.06.06	J40B	7	1724.57.02.16	J70	8
1724.34.15.12	H75	8	1724.52.40.03	C35	1	1724.53.43.18	C48	19	1724.56.06.06	J45	20	1724.57.02.16	J75	8
1724.34.15.64	H75	9	1724.52.40.41	C35	3-18	1724.53.45.01	C46	24-34	1724.56.06.06	J70	13	1724.57.03.09	J40A	3
1724.37.01.01	H20	1	1724.52.40.43	C35	17	1724.53.45.01	C49	24-34	1724.56.06.06	J75	13	1724.57.03.09	J45	12
1724.37.01.13	H20	3	1724.53.02.16	C45	2	1724.53.45.03	C46	24	1724.56.06.12	J30	20	1724.57.03.09	J70	11

TEILE NR. PART.NR. PIECE NO.	SEITE PAGE PAGE	NR. NR. NO.	TEILE NR. PART.NR. PIECE NO.	SEITE PAGE PAGE	NR. NR. NO.	TEILE NR. PART.NR. PIECE NO.	SEITE PAGE PAGE	NR. NR. NO.	TEILE NR. PART.NR. PIECE NO.	SEITE PAGE PAGE	NR. NR. NO.	TEILE NR. PART.NR. PIECE NO.	SEITE PAGE PAGE	NR. NR. NO.
1724.57.03.09	J75	11	1726.34.02.02	H70	1	1741.61.45.43	J66	44	1753.10.01.21	B60	2	1753.25.07.03	E11	40-42
1724.57.09.06	J41A	49	1726.34.02.27	H70	7-9	1742.26.03.19	E31	24	1753.10.02.01	B60	5	1753.25.07.04	E11	28
1724.57.09.06	J41B	49	1726.34.02.40	H70	13-15	1742.27.10.03	H60	1	1753.10.02.06	B60	7	1753.25.07.04	E11	40
1724.57.09.06	J46	50	1726.34.03.01	H70	23-26	1742.27.10.12.	H60	2	1753.10.03.01	B60	8	1753.25.07.09	E11	31-34
1724.57.09.06	J75	27	1726.34.03.02	H70	23	1751.27.07.02	H60	10	1753.10.03.08	B60	10	1753.25.07.26	E11	40-42
1724.57.09.27	J41A	55	1726.34.03.10	H71	27	1751.27.07.06	H60	11	1753.10.03.12	B60	12	1753.25.07.27	E11	40
1724.57.09.27	J41B	55	1726.34.06.01	H71	30-33	1751.27.07.11	H60	9	1753.10.04.01	B60	23	1753.25.09.03	E11	28-30
1724.57.09.27	J46	57	1726.34.06.02	H71	30	1751.27.07.15	H60	12	1753.12.01.01	D30	1-20	1753.25.09.05	E11	29
1724.57.09.27	J76	36	1726.34.06.10	H71	37	1751.27.10.02	H80	9	1753.12.01.08	D30	1	1753.25.14.14	E12	6
1724.57.30.08	J45	11	1726.34.06.15	H65	26+27	1751.27.11.02	H85	1	1753.12.01.13	D30	4	1753.25.14.15	E12	7
1724.57.36.03	J41A	58	1726.34.06.17	H65	27	1751.27.12.01	H85	3-6	1753.14.17.03	G10	13	1753.25.14.18	E12	9
1724.57.36.03	J41B	58	1726.34.06.25	H71	38	1751.27.12.03	H85	4	1753.15.01.01	G20	1-5	1753.25.14.35	G20	17
1724.57.36.03	J45	16	1726.34.07.46	H61	28	1751.27.12.04	H85	5	1753.15.01.02	G20	1	1753.26.01.08	E30	2
1724.57.56.07	J30	16	1726.34.09.12	H75	1	1751.27.13.01	H80	1	1753.15.01.07	G20	2	1753.26.01.09	E30	3
1724.57.56.07	J35	12	1726.37.21.70	H20	2	1751.27.13.08	H80	3	1753.15.01.07	G20	7	1753.26.01.12	E30	11
1724.57.56.07	J45	20	1726.37.21.95	H50	13-15	1751.27.13.20	H80	6	1753.15.01.10	G20	4	1753.26.03.09	E31	20
1724.57.57.09	J30	22	1726.37.21.96	H50	13	1751.51.09.01	K21	5	1753.15.01.11	G20	5	1753.26.03.37	E31	26
1724.57.57.09	J46	45	1726.37.25.17	H41	37*	1751.51.09.06	K21	7	1753.15.02.01	G20	6-10	1753.27.03.01	H10	1
1724.57.58.08	J31	29	1726.51.35.14	K25	9	1751.83.01.00	F20	1-41	1753.15.02.02	G20	6	1753.27.03.07	H10	2
1724.57.59.07	J46	50	1726.51.35.19	K25	2	1752.02.03.05	A21	29	1753.15.03.11	G20	11	1753.27.04.01	H10	8*
1724.57.64.08	J45	11	1726.51.35.45	K25	8	1752.02.03.05	A21	32	1753.15.03.12	G20	12	1753.27.04.07	H10	9*
1724.57.65.09	J45	12	1726.51.35.47	K25	6	1752.63.01.02	K30	5	1753.16.01.11	G30	1	1753.37.04.06	H50	5
1724.57.72.03	J45	16	1726.51.35.48	K25	7	1752.63.01.03	K30	6	1753.16.02.01	G30	2	1753.37.05.01	H40	1
1724.57.72.03	J70	31	1727.57.79.09	J40B	22	1753.03.14.40	B10	8	1753.16.02.08	G30	5	1753.46.05.22	J20	9
1724.57.72.03	J76	46	1727.57.80.09	J40B	3	1753.04.11.00	B10	1	1753.17.01.01	G40	1	1753.46.05.22	J25	9
1724.57.77.19	A30	13	1727.57.82.04	J40B	23	1753.08.01.01	B40	1-2	1753.17.02.01	G40	2	1753.46.06.18	J10	11
1724.57.77.30	J40A	24	1729.51.20.12	K25	12-13	1753.08.01.02	B40	1	1753.17.03.01	G40	8	1753.46.06.24	J10	13
1724.57.77.30	J40B	24	1729.51.20.90	K25	12	1753.08.01.15	B40	6	1753.18.01.03	G50	1	1753.46.06.45	J10	19
1725.05.02.50	B20	2	1729.61.12.01	J60	14-14b	1753.08.03.05	B40	15	1753.18.04.01	G50	8	1753.46.06.60	J10	24
1725.05.02.51	B20	3	1729.61.12.01	J65	14-14b	1753.08.03.10	B40	17	1753.18.05.05	G50	6	1753.46.06.60	J20	29
1725.05.02.52	B20	2-4	1729.61.12.10	J60	14	1753.08.03.15	B40	20-22	1753.19.07.02	G60	12	1753.46.06.60	J25	32
1725.06.04.16	B30	19	1729.61.12.10	J65	14	1753.08.03.16	B40	20	1753.19.07.09	G60	13	1753.46.13.08	J10	26
1725.34.07.10	H61	25	1740.02.03.03	A21	31	1753.08.04.01	B40	25	1753.20.04.05	G70	1	1753.50.06.41	A45	13
1725.37.09.03	E11	29	1740.26.04.24	E31	29	1753.08.04.05	B40	26	1753.20.04.08	G70	21	1753.50.06.46	A45	14
1725.37.09.03	E11	41	1740.61.33.08	J65	24	1753.08.04.35	B41	29-33	1753.20.05.03	G70	4	1753.51.01.01	K10	1
1725.37.09.26	H50	1	1740.61.40.01	J65	3	1753.08.04.37	B41	29	1753.20.07.03	G70	15	1753.51.01.10	K10	2
1726.05.04.09	B20	16	1740.63.15.01	K30	18	1740.63.04.41	B41	30	1753.20.12.05	G70	22	1753.51.02.04	K10	4
1726.05.04.10	B20	17	1740.83.01.39	F20	21	1753.08.04.43	B41	31	1753.20.14.08	G70	25	1753.51.02.17	K10	3
1726.10.21.10	G20	9	1741.27.06.12	H61	25-32	1753.09.01.01	B50	1	1753.25.01.01	E10	1	1753.51.02.21	K10	12
1726.10.21.11	G20	10	1741.52.01.05	C15	1	1753.09.01.14	B50	3	1753.25.05.01	E10	20-22	1753.51.02.34	K10	11
1726.34.01.45	H65	6+7	1741.52.02.01	C20	1	1753.09.01.18	B50	7	1753.25.05.06	E10	23	1753.51.02.35	K10	13
1726.34.01.47	H65	7	1741.52.02.36	C20	11	1753.09.02.05	B50	5	1753.25.07.02	E11	27	1753.51.02.40	K10	17
1726.34.02.01	H70	1-5	1741.61.45.43	J61	35	1753.10.01.01	B60	1	1753.25.07.03	E11	28-30	1753.51.02.50	K10	21

