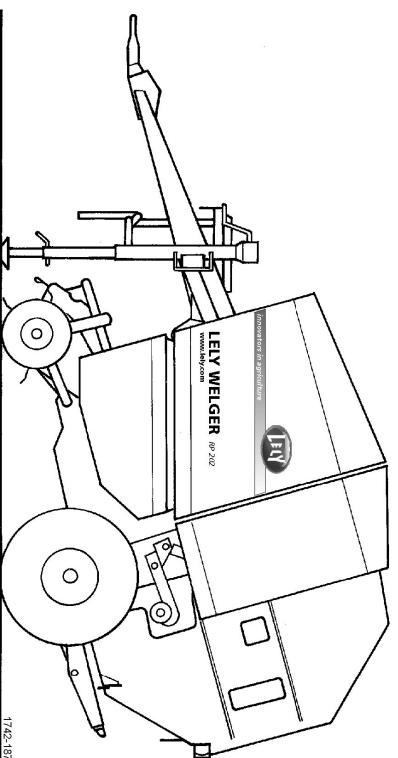


LELY WELGER

RP 202 / 220



RP 202

1742.99.21.07 01.04

Ersatzteilliste
Spare Parts List
Manuel des pièces de rechange



www.ley.com

innovators in agriculture

Hinweise für die Ersatzteilbestellung

Die auf den einzelnen Blättern vorhandenen Abbildungen sind mit Positionsnummern versehen. Diese geben im darunterliegenden Text die Teil-Nummern und deren Bezeichnung an. Jede Bestellung muß zur Vermeidung von Irrtümern folgende Angaben enthalten:

- Teil-Nummer und Benennung des Ersatzteils (in dieser Liste feststellen)
- Menge der gewünschten Ersatzteile
- Gewünschte Lieferart (Post, Frachttgut, Express)
- Volle Anschrift des Bestellers (mit Postleitzahl)

Die in dieser Liste aufgeführten Teil-Nummern haben Vorrang vor auf manchen Teilen eingegossenen oder eingepprägten Zeichnungen. Schrauben, Muttern, Feder-ringe und Scheiben zum Befestigen kompletter Ersatzteilgruppen werden normalerweise nicht mitgeliefert. Bei Bedarf ist die Teil-Nummer der Befestigungsteile anzugeben.

Das Teil-Nummer-Verzeichnis am Ende der Liste dient zum schnellen Aufsuchen von Teilen, deren Nummer bekannt ist.

| | |
|------------------------|------------------|
| Abkürzungen / Symbole: | |
| 6kt | Sechskant |
| kpl. | komplett |
| * | nicht abgebildet |
| nB | nach Bedarf |

Die Abbildungen sind für Form und Ausführung nicht verbindlich.

Die Fabrik-Nummer ist auf dem unten gezeigten Typschild angegeben. Garantiefälle und Rückfragen können ohne Angabe der Fabrik-Nummer nicht bearbeitet werden. Bitte tragen Sie diese gleich nach Auslieferung in das Feld unter der Abbildung ein.

The image shows a factory stamp with several fields for identification and technical data. The fields are arranged in two columns. The left column contains: 'Ident. Nr.' (Identification No.), 'max. Gew./Gewicht (max. Weight)', 'max. Achslast/Max Load', and 'Baugruppe / Bauartname' (Assembly / Model Name). The right column contains: 'Typ' (Type), 'Ausführung' (Execution), 'max. Stützlast/Imped Load', and 'Höchstgeschw./max. Speed'. There are also some technical symbols and arrows indicating relationships between the fields.

#

Instructions for ordering Spare Parts

Parts illustrated on the following pages are marked with item numbers. The text below will assist you to identify their part numbers and respective description. To avoid errors, each part order must show the following details:

- Part number and description of part (stated in the list)
- Quantity of parts required
- Mode of delivery (post, freight, express)
- Full address of purchaser (incl. postal code)

Part numbers listed in this booklet have priority over any other number impressed on parts.

Bolts, nuts, springwashers and shims for assembling component parts are normally not included in the delivery. If these are required, please state the part number of those fitting parts.

The part number index at the end of this list is to identify the position of the part when the number is known.

| | |
|-------------------------|-----------------|
| Abreviations / Symbols: | |
| hex. | hexagon |
| cpl. | complete |
| * | not illustrated |
| nB | as required |

Illustrations and technical data are not binding.

The serial number is stamped into the model identification plate shown in the illustration. As it is essential to quote this number in full in all your enquiries and spare part orders, we recommend you to note it down in the box under the illustration.

Conseils pour la commande de pièces de rechange

Les illustrations qui se trouvent sur les différentes feuilles sont pourvues de numéros de position. Ces derniers indiquent dans le texte situé en dessous les numéros des pièces et leur désignation. Afin d'éviter toute erreur et défaut de livraison, il convient que toute commande mentionne les indications suivantes:

- Numéro de pièce et désignation de la pièce de rechange (à constater dans cette liste)
- Quantité de pièces de rechange désirées
- Condition de livraison souhaitée (Poste, Colis Ferroviaire, Express)
- Adresse complète du client passant commande (avec code postal)

Les numéros de pièce mentionnés dans cette liste ont la priorité sur les désignations coulées ou estampées sur certaines pièces. Les boulons, écrous, rondelles servant à la fixation de groupes de pièces détachées complets ne sont normalement pas joints à la livraison. En cas de besoin, indiquer le numéro de pièce des éléments de fixation.

La liste des numéros de pièces à la fin de la liste sert à retrouver rapidement les pièces dont le numéro est connu.

| | |
|--------------------------|----------------------------------|
| Abreviations / Symboles: | |
| 6-pans | six-pans |
| cpl. | complet |
| * | ne figure pas sur l'illustration |
| nB | si nécessaire |

Les schémas n'engagent pas la responsabilité du fabricant.

Le Numéro de Fabrication est indiqué sur la plaque de numéro ci-contre. Les demandes en garantie ou les questions sans numéro de fabrication ne peuvent être traitées. Veuillez en conséquence inscrire ce numéro ci-dessous dès livraison:

© 2004 by Welger Maschinenfabrik GmbH, Wolfenbüttel; Printed in Germany. All rights reserved. Design and construction subject to alterations.

Welger Maschinenfabrik GmbH

Gebüder-Welger-Straße • D-38304 Wolfenbüttel
Telefon: (05331) 40 41 42 • Telefax: (05331) 40 41 43
e-mail: wmtf@welger.com

Achse
Road Axle
Essieu

A

Gestell und Zubehör
Bale Chamber and Accessories
Chambre de Pressage et Accessoires

B

Aufsammler
Pick-up Reel
Ramasseur

C

Antrieb
Main Drive
Commande Principale

D

Antriebsketten
Drive Chains
Chaînes de Commande

E

Werkzeug • Beschriftung • Technische Dokumentation
Tools • Decals • Technical Documentation
Outillage • Decalcomanies • Documentation Technique

F

Walzen
Rollers
Rouleurs •

G

Bindung
Tying Unit
Liage

H

Hydraulikeinrichtung • Elektrik
Hydraulic System • Electrical Outfit
Equipement Hydraulique • Installation Electrique

J

Schutzvorrichtung • Beleuchtung
Guards • Lighting Equipment
Protecteurs • Eclairage Electrique

K

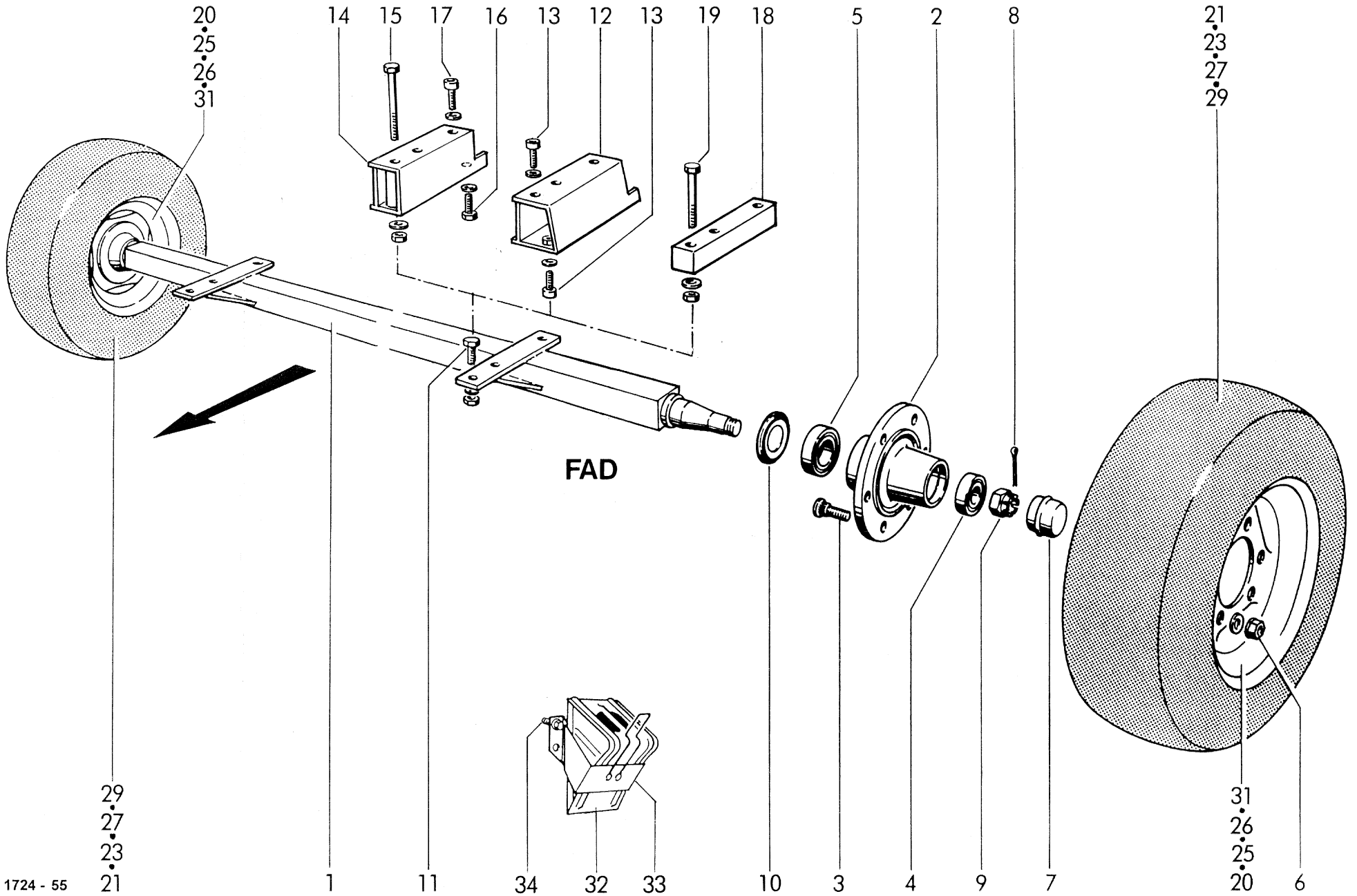
Teilnummern-Verzeichnis
Part Number Index
Répertoire Numérique des Pieces Detachees

L

07.99

WELGER RP 202 / RP 220

A 05



1724 - 55

ACHSE / BEFESTIGUNGSTEILE / BEREIFUNG
 AXLE / PARTS FOR FIXATION / TYRES
 ESSIEU / PIECES DE FIXATION / PNEUS

Typen-Nr. FAD E 656038 0R9
 Identification No. FAD E 656038 0R9
 No. signalétique FAD E 656038 0R9

07.02

WELGER RP 202 / RP 220

| POS.NR. | TEILE NR. | STÜCK | BENENNUNG | DESCRIPTION | DESIGNATION | TECHNISCHE ANGABEN |
|---------|---------------|-----------|--------------------------|----------------------|-------------------------------|------------------------|
| POS.NR. | PART.NR. | QUANTITY | | | | TECHNICAL DATA |
| POS.NO | PIECE NO. | QUANTITEE | | | | DONNEES TECHNIQUES |
| 1-11 | 0942.40.18.00 | 1 | Achse, kpl. | axle cpl. | essieu cpl. | 2000 / ☐ 65 |
| 1 | | 1 | + Achskörper | axle | essieu | 2000 / ☐ 65 |
| 2-5 | 0942.40.25.00 | 2 | Radnabe, kpl. | hub, cpl. | moyeu d'essieu, cpl. | |
| 2 | | 2 | + Radnabe | hub | moyeu d'essieu | |
| 3 | 0942.51.52.00 | 12 | Radbolzen | wheel stud | goujon de roue | RE 18x1,5x46 |
| 4 | 0942.40.53.00 | 2 | Kegelrollenlager, außen | taper roller bearing | roulement a rouleaux coniques | |
| 5 | 0942.40.57.00 | 2 | Kegelrollenlager, innen | taper roller bearing | roulement a rouleaux coniques | |
| 6 | 0942.41.53.00 | 12 | Mutter | nut | écrou | A 18 |
| | 0942.41.54.00 | 12 | Scheibe | washer | rondelle | C 18,5 |
| 7 | 0942.41.51.00 | 2 | Radkappe | wheel cap | chapeau de moyeu de roue | ø 80 |
| 8 | 0942.41.50.00 | 2 | Splint | split pin | goupille fendue | 5x45/94 |
| 9 | 0942.41.49.00 | 2 | Kronenmutter | castellated nut | écrou crenele | 27x1,5 |
| 10 | 0942.41.48.00 | 2 | Dichtring | sealing washer | joint thorique | |
| 11 | 0901.22.50.00 | 6 | 6kt-Schraube | hex. bolt | boulon a tête hex | RP 202 Classic M16x40 |
| | 0907.10.16.00 | 6 | 6kt-Mutter | hex. nut | écrou hexagonal | RP 302 Classic M 16 |
| | 0910.54.17.00 | 6 | Scheibe | washer | | 500/60 - 22.5 17 |
| 12 | 1742.02.11.03 | 2 | Konsole | bracket assembly | support | |
| 13 | 0902.11.60.00 | 12 | Zylinderschraube | alan head bolt | visà tête cylindrique | RP 202 Special M 16x40 |
| | 0911.20.16.00 | 12 | Federring | spring washer | rondelle grower | A 16 |
| 14 | 1724.02.03.01 | 2 | Konsole | bracket assembly | support | |
| 15 | 0901.12.53.00 | 4 | 6kt-Schraube | hex. bolt | boulon a tête hex | M 16x140 |
| | 0907.10.16.00 | 4 | 6kt-Mutter | hex. nut | écrou hexagonal | M 16 |
| | 0910.54.17.00 | 4 | Scheibe | washer | rondelle | RP 220 17 |
| 16 | 0901.22.50.00 | 2 | 6kt-Schraube | hex. bolt | boulon a tête hex | RP 220 M 16x40 |
| | 0910.54.17.00 | 2 | Scheibe | washer | rondelle | 17 |
| 17 | 0902.11.60.00 | 2 | Zylinderschraube | alan head bolt | visà tête cylindrique | M 16x40 |
| | 0911.20.16.00 | 2 | Federring | spring washer | rondelle grower | A 16 |
| 18 | 1740.02.03.03 | 2 | Distanzstück | spacer | entretoise | |
| 19 | 0901.12.47.00 | 6 | 6kt-Schraube | hex. bolt | boulon a tête hex | RP 302 Special M16x90 |
| | 0907.10.16.00 | 6 | 6kt-Mutter | hex. nut | écrou hexagonal | RP 320 M16 |
| | 0910.54.17.00 | 6 | Scheibe | washer | rondelle | 17 |
| 20-22 | 0944.80.22.00 | 2 | Rad kpl. Normalbereifung | wheel cpl. standard | roue, cpl. en serie | |
| 20 | 0944.51.64.00 | 2 | Scheibenrad | rim | jante de roue | 9.00x15,3 |
| 21 | 0944.20.71.00 | 2 | Reifen | tyre | pneu | 11.5/80-15 6 PR |
| 22* | 0944.30.68.00 | 2 | Schlauch | tube | chambre a air | 11.5/80-15 |

+ = nicht einzeln lieferbar + = not separately available + = pas disponible seul

Fortsetzung A 06

continuation A 06

continuation A 06

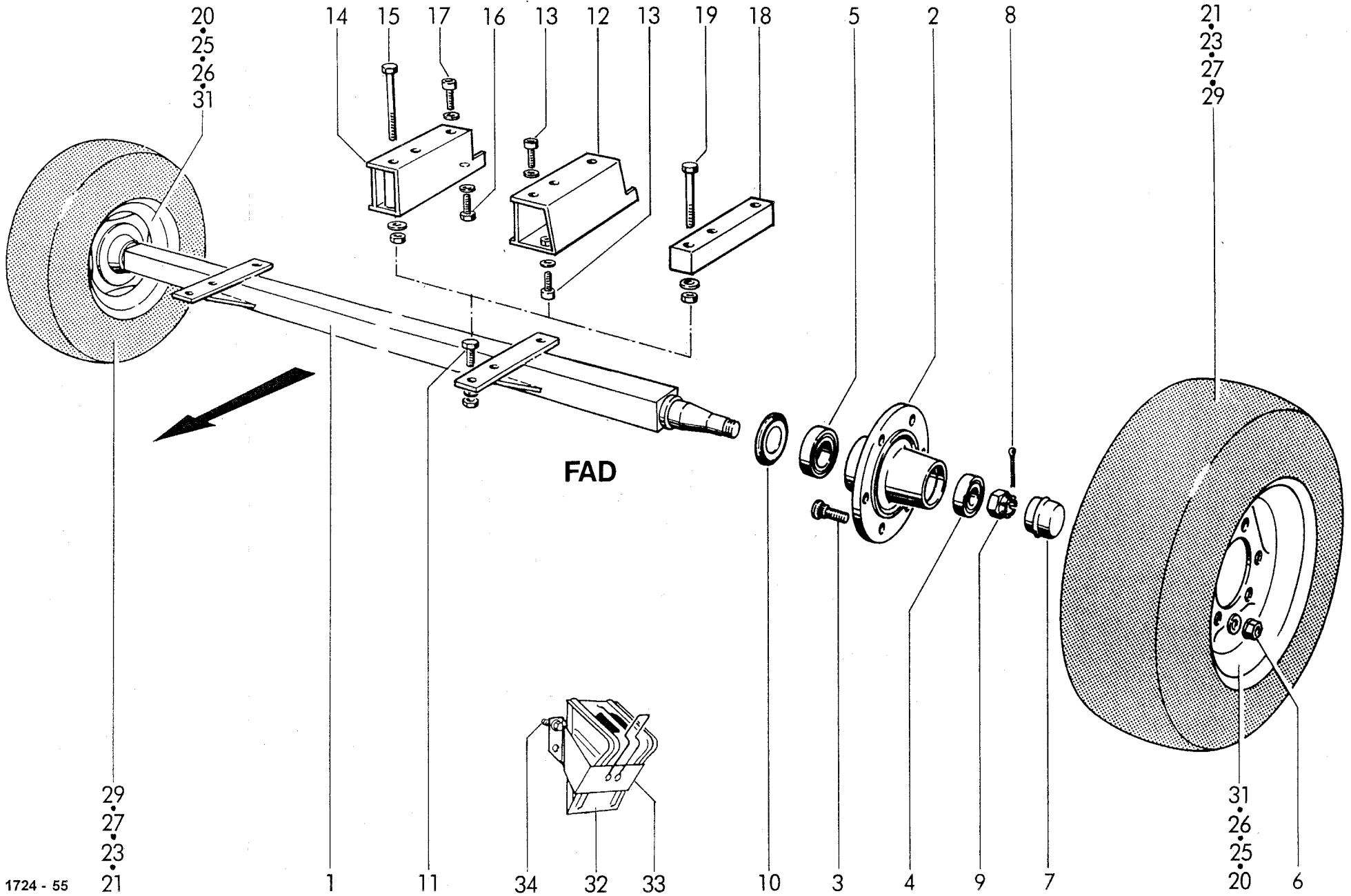
A 05

07.99

WELGER RP 202 / RP 220

A 06

1724 - 55



29
27
23
21

21
23
27
29

31
26
25
20

ACHSE / BEFESTIGUNGSTEILE / BEREIFUNG
 AXLE / PARTS FOR FIXATION / TYRES
 ESSIEU / PIECES DE FIXATION / PNEUS

Typen-Nr. FAD E 656038 0R9
 Identification No. FAD E 656038 0R9
 No. signalétique FAD E 656038 0R9

| POS.NR. POS.NR. POS.NO | TEILE NR. PART.NR. PIECE NO. | STÜCK QUANTITY QUANTITEE | BENENNUNG | DESCRIPTION | DESIGNATION | TECHNISCHE ANGABEN TECHNICAL DATA DONNEES TECHNIQUES |
|------------------------------|------------------------------------|--------------------------------|---------------------------|-------------------------------|---------------------------------------|--|
| 23-25 | 0944.11.23.00 | 2 | Rad kpl. Sonderbereifung | wheel cpl. optional | roue, cpl. equipment special | |
| 23 | 0944.21.23.00 | 2 | Reifen | tyre | pneu | 15.0/55-17 8 PR |
| 24* | 0944.30.86.00 | 2 | Schlauch | tube | chambre a air | 15.0/55-17 |
| 25 | 0944.52.20.00 | 2 | Scheibenrad | rim | jante de roue | 13x17 |
| 26-28 | 0944.11.50.00 | 2 | Rad kpl. Sonderbereifung | wheel cpl. optional | roue, cpl. equipment special | |
| 26 | 0944.52.50.00 | 2 | Scheibenrad | rim | jante de roue | 16,00x17 |
| 27 | 0944.21.50.00 | 2 | Reifen | tyre | pneu | 19,0/45x17 10PR |
| 28* | 0944.30.99.00 | 2 | Schlauch | tube | chambre a air | 19,0/45x17 38 Gi 16 |
| 29-31 | 0944.19.21.00 | 1 | Rad kpl. links 25 Km/h | wheel, cpl. left 25 Km/h | roue, cpl. gauche 25 Km/h | |
| | 0944.19.22.00 | 1 | Rad kpl. rechts 25 Km/h | wheel, cpl. right 25 Km/h | roue, cpl. droite 25 Km/h | |
| 29 | 0944.29.23.00 | 2 | Reifen | tyre | pneu | 500/60-22,5 8 PR |
| 30* | 0944.31.32.00 | 2 | Schlauch | tube | chambre a air | 500/60-22,5 |
| 31 | 0944.59.23.00 | 2 | Felge 6 Loch | rim 6 hole | jante de roue à 6 trons | 22,5x16 |
| 32 | 0994.10.06.00 | 2 | Unterlegkeil RP 202 | wheel chock RP 202 | cale de freinage RP 202 | |
| | 0994.10.09.00 | 2 | Unterlegkeil RP 220 | wheel chock RP 220 | cale de freinage RP 220 | |
| 33 | 0994.10.16.00 | 2 | Unterlegkeilhalter RP 202 | bracket f. wheel chock RP 202 | support p. l. cale de freinage RP 202 | |
| | 0994.10.17.00 | 2 | Unterlegkeilhalter RP 220 | bracket f. wheel chock RP 220 | support p. l. cale de freinage RP 220 | |
| 34 | 0901.20.64.00 | 8 | 6kt-Schraube | hex. Bolt | boulon a tête hex | M 8x16 |
| | 0910.10.08.00 | 16 | Scheibe | washer | rondelle | 8,4 |
| | 0907.10.08.00 | 8 | 6kt-Mutter | hex. nut | écrou hexagonal | M 8 |

siehe auch A 05

see also A 05

regardez aussi A 05

07.99

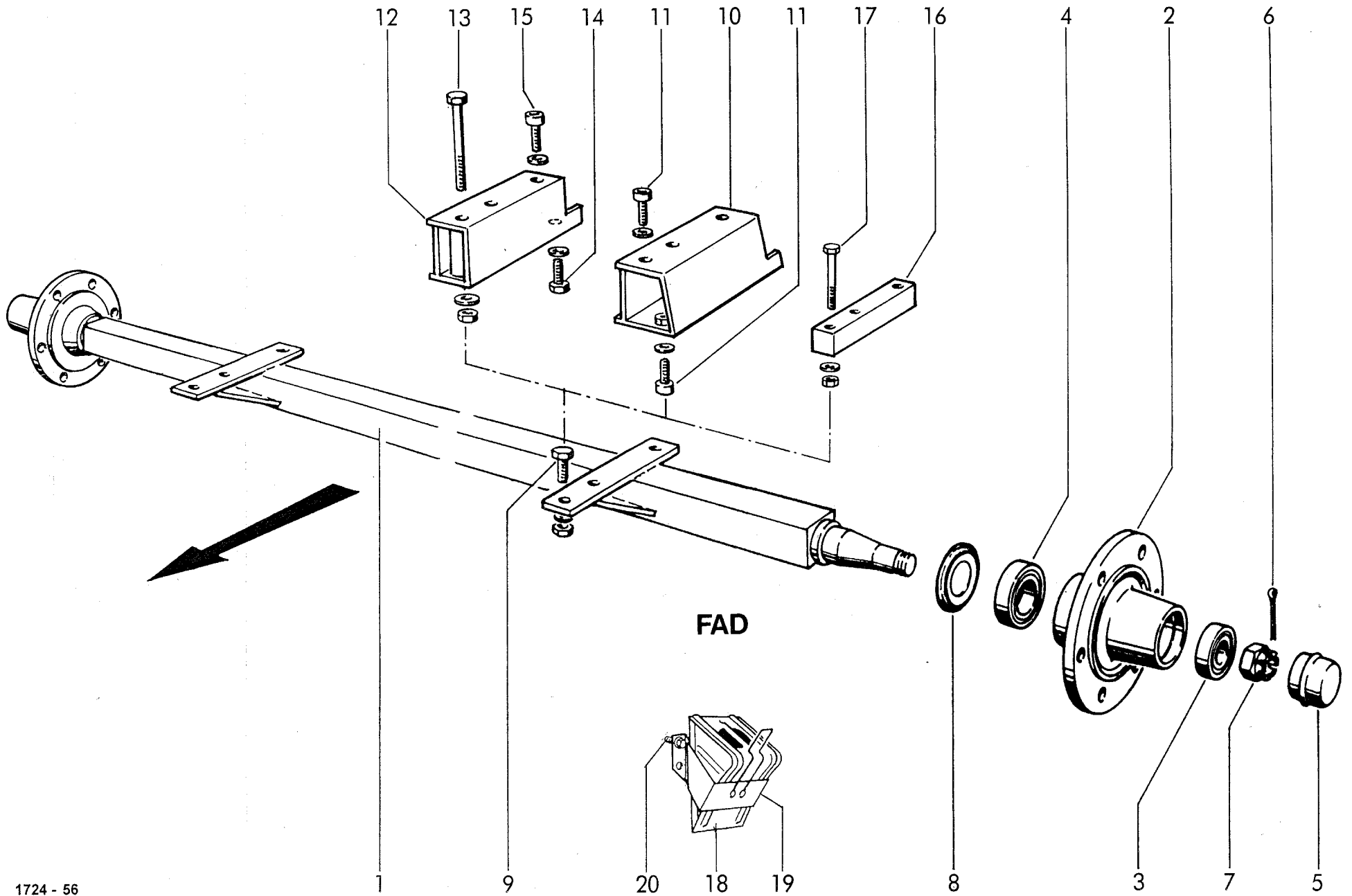
WELGER RP 202 / RP 220

A 06

07.99

WELGER RP 202 / RP 220

A 10

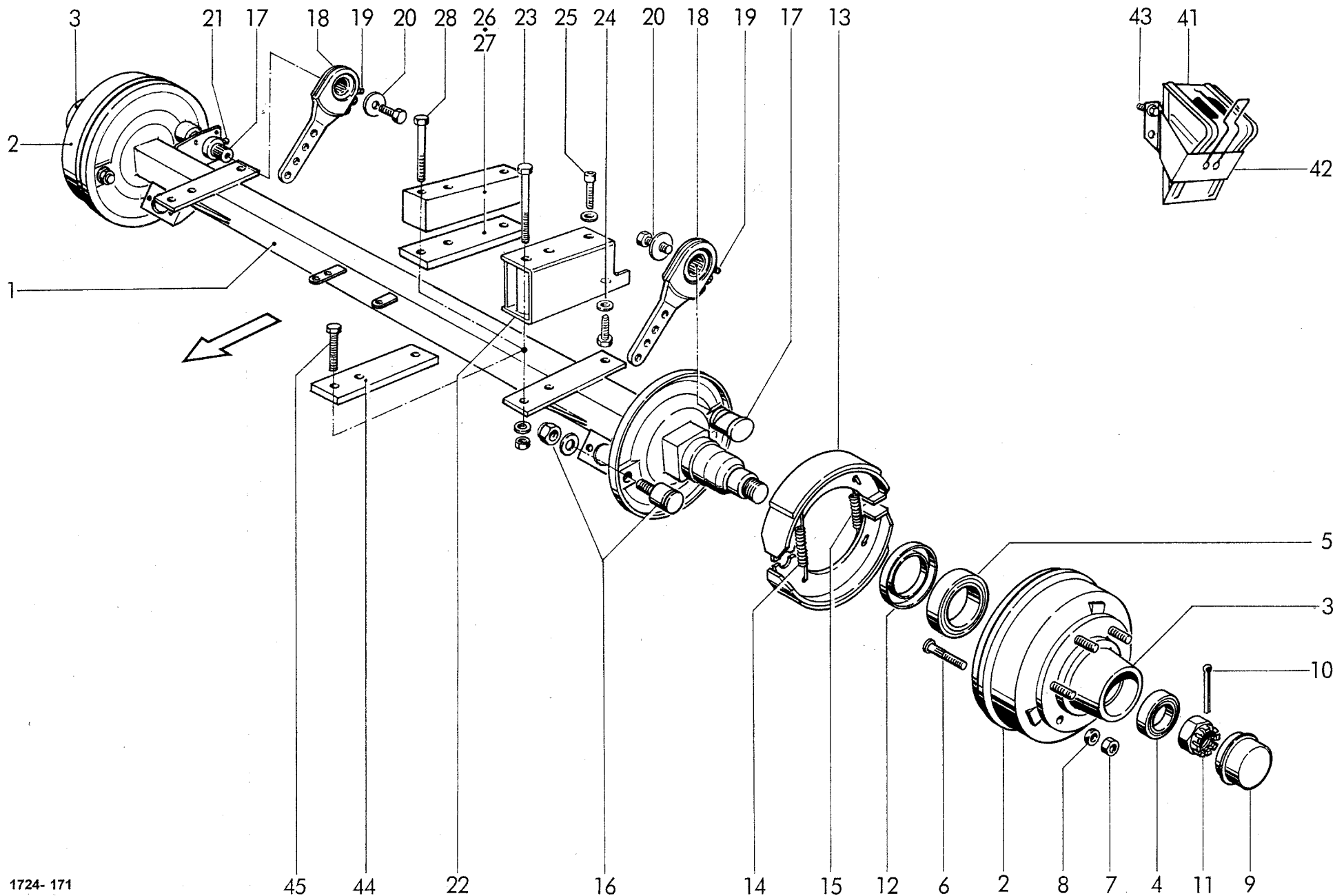


1724 - 56

10.03

WELGER RP 202 / RP 220

A 15



1724-171

BREMSACHSE BIS 40 KM/H
 BRAKE AXLE UP TO 40 KM/H
 ESSIEU DE FREINAGE A 40 KM/H

Typen-Nr. FAD F 70E 245 0R9
 Identification No. FAD F 70E 245 0R9
 No. signalétique FAD F 70E 245 0R9

10.03

WELGER RP 202 / RP 220

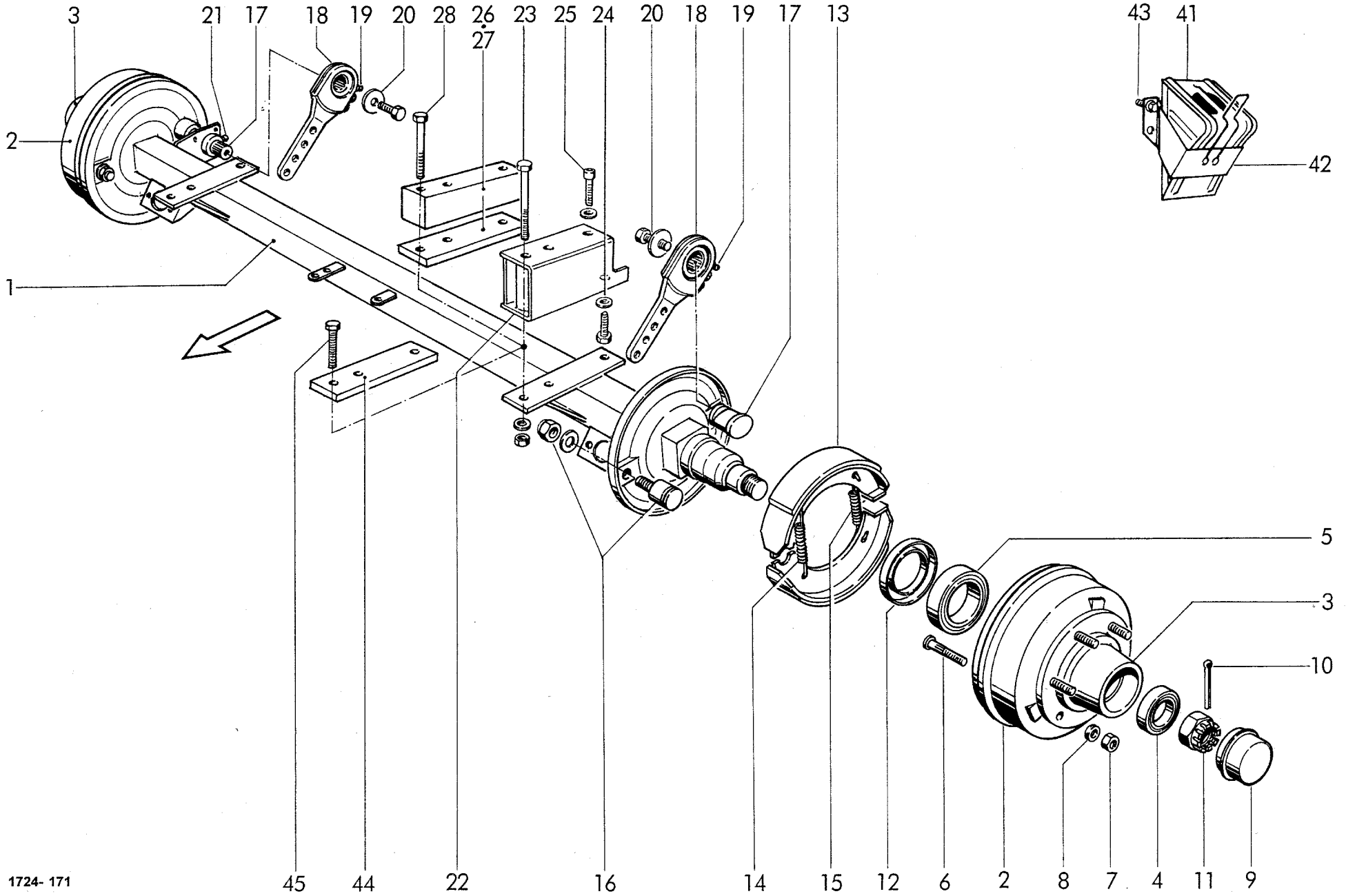
| POS.NR. | TEILE NR. | STÜCK | BENENNUNG | DESCRIPTION | DESIGNATION | TECHNISCHE ANGABEN |
|---------|---------------|-----------|-------------------------------------|--------------------------------|--|--------------------|
| POS.NR. | PART.NR. | QUANTITY | | | | TECHNICAL DATA |
| POS.NO | PIECE NO. | QUANTITEE | | | | DONNEES TECHNIQUES |
| 1-21 | 0942.40.14.00 | 1 | Bremsachse kpl. | brake axle, cpl. | essieu de freinage, cpl. | |
| 1 | | 1 | Achskörper, nicht einzeln lieferbar | axle, not separately available | essieu, pas disponible seul | |
| 2-6 | | 2 | Bremstrommel kpl. | brake drum cpl. | tambour de frein cpl. | |
| 2 | 0942.41.62.00 | 2 | Bremstrommel | brake drum | tambour de frein | |
| 3 | 0942.40.27.00 | 2 | Radnabe | wheel hub | moyeu de roue | |
| 4 | 0942.40.53.00 | 2 | Kegelrollenlager, außen | tap.roller bearing, outside | roulement a rouleaux coniques, | |
| 5 | 0942.40.57.00 | 2 | Kegelrollenlager, innen | tap.roller bearing, inside | roulement a rouleaux coniques, intérieur | |
| 6 | 0942.41.63.00 | 12 | Riffelbolzen | wheel stud | goujon de roue | |
| 7 | 0942.41.53.00 | 12 | Mutter | nut | écrou | |
| 8 | 0911.10.19.00 | 12 | Federring | spring washer | rondelle grower | C 18,5 |
| 9 | 0942.41.51.00 | 2 | Radkappe | wheel cap | chapeau de moyeu de roue | |
| 10 | 0942.41.50.00 | 2 | Splint | split pin | goupille fendue | |
| 11 | 0942.41.49.00 | 2 | Kronenmutter | castle nut | écrou crenele | |
| 12 | 0942.41.48.00 | 2 | Dichtring | sealing washer | joint thorique | |
| 13-16 | | 2 | Bremsbacken kpl. | brake shoes cpl. | machoire cpl. | |
| 13 | 0942.41.64.00 | 4 | Bremsbacke mit Belag | brake shoe with lining | garniture de frein | |
| 14 | 0942.41.36.00 | 2 | Zugfeder | tension spring | ressort tendeur | 18x4,0x170 |
| 15 | 0942.41.34.00 | 2 | Zugfeder | tension spring | ressort tendeur | 18x4,5x170 |
| 16 | 0942.41.65.00 | 2 | Bremsbackenhaltebolzen | brake shoe holding bolt | boulon | |
| 17 | 0942.41.66.00 | 2 | Bremsnockenwelle | brake cam shaft | arbre à came | |
| 18 | 0942.41.56.00 | 2 | Bremshebel mit Nr.19 | brake lever with no.19 | levier de frein avec no. 19 | |
| 19 | 0926.10.01.00 | 2 | Schmiernippel | grease nipple | graisseur | AM 6 |
| 20 | 0901.21.49.00 | 2 | 6kt-Schraube | hex. bolt | boulon a tête hex | M12x30 |
| | 0910.10.13.00 | 2 | Scheibe | washer | rondelle | 12 |
| | 0911.56.16.00 | 2 | Spannscheibe | flat washer | rondelle de serrage | 16 |
| 21 | 0926.10.16.00 | 2 | Schmiernippel | grease nipple | graisseur | AM 8x1,25 |
| 22 | 1724.02.03.01 | 2 | Konsole | bracket assembly | support | |
| 23 | 0901.12.53.00 | 4 | 6kt-Schraube | hex. bolt | boulon a tête hex | M 16x140 |
| | 0907.10.16.00 | 4 | 6kt-Mutter | hex. nut | écrou hexagonal | M 16 |
| | 0910.54.17.00 | 4 | Scheibe | washer | rondelle | 17 |
| 24 | 0901.22.50.00 | 2 | 6kt-Schraube | hex. bolt | boulon a tête hex | M 16x40 |
| | 0910.54.17.00 | 2 | Scheibe | washer | rondelle | 17 |
| 25 | 0902.11.60.00 | 2 | Zylinderschraube | alan head bolt | visà tête cylindrique | M 16x40 |
| | 0911.20.16.00 | 2 | Federring | spring washer | rondelle grower | A 16 |

Fortsetzung A 16

continuation A 16

continuation A 16

A 15



BREMSACHSE BIS 40 KM/H
 BRAKE AXLE UP TO 40 KM/H
 ESSIEU DE FREINAGE A 40 KM/H

Typen-Nr. FAD F 70E 245 0R9
 Identification No. FAD F 70E 245 0R9
 No. signalétique FAD F 70E 245 0R9

| POS.NR. | TEILE NR. | STÜCK | BENENNUNG | DESCRIPTION | DESIGNATION | TECHNISCHE ANGABEN |
|---------|---------------|-----------|--------------------------|-------------------------|----------------------------------|---------------------|
| POS.NR. | PART.NR. | QUANTITY | | | | TECHNICAL DATA |
| POS.NO | PIECE NO. | QUANTITEE | | | | DONNEES TECHNIQUES |
| 26 | 1740.02.03.03 | 2 | Distanzstück | spacer | entretoise | |
| 27 | 1740.02.15.04 | 2 | Platte | plate | plaque | |
| 28 | 0901.12.50.00 | 6 | 6kt-Schraube | hex. bolt | boulon a tête hex | M 16x110 |
| | 0907.10.16.00 | 6 | 6kt-Mutter | hex. nut | écrou hexagonal | M 16 |
| | 0910.54.17.00 | 6 | Scheibe | washer | rondelle | 17 |
| 29-31 | 0944.80.22.00 | 2 | Rad kpl. Normalbereifung | wheel cpl. standard | roue, cpl. en serie | |
| 29* | 0944.51.64.00 | 2 | Scheibenrad | rim | jante de roue | 9.00x15,3 |
| 30* | 0944.20.71.00 | 2 | Reifen | tyre | pneu | 11.5/80-15 6 PR |
| 31* | 0944.30.68.00 | 2 | Schlauch | tube | chambre a air | 11.5/80-15 |
| 32-34 | 0944.11.23.00 | 2 | Rad kpl. Sonderbereifung | wheel cpl. optional | roue, cpl. equipment special | |
| 32* | 0944.21.23.00 | 2 | Reifen | tyre | pneu | 15.0/55-17 8 PR |
| 33* | 0944.30.86.00 | 2 | Schlauch | tube | chambre a air | 15.0/55-17 |
| 34* | 0944.52.20.00 | 2 | Scheibenrad | rim | jante de roue | 13x17 |
| 35-37 | 0944.11.50.00 | 2 | Rad kpl. Sonderbereifung | wheel cpl. optional | roue, cpl. equipment special | |
| 35* | 0944.52.50.00 | 2 | Scheibenrad | rim | jante de roue | 16,00x17 |
| 36* | 0944.21.50.00 | 2 | Reifen | tyre | pneu | 19,0/45x17 10PR |
| 37* | 0944.30.99.00 | 2 | Schlauch | tube | chambre a air | 19,0/45x17 38 Gi 16 |
| 38-40 | 0944.13.40.00 | 2 | Rad kpl. | wheel, cpl. | roue, cpl. | |
| 38* | 0944.23.35.00 | 2 | Reifen | tyre | pneu | 340/65 R18 135G |
| 39* | 0944.40.11.00 | 2 | Gummiventil | rubber valve | soupape en caoutchouc | 43 GS 16 |
| 40* | 0944.59.27.00 | 2 | Felge 6 Loch | rim 6 hole | jante de roue à 6 trons | 11x18 |
| 41 | 0994.10.09.00 | 2 | Unterlegkeil | wheel chock | cale de freinage | |
| 42 | 0994.10.17.00 | 2 | Unterlegkeilhalter | bracket for wheel chock | support pour le cale de freinage | |
| 43 | 0901.20.64.00 | 8 | 6kt-Schraube | hex. Bolt | boulon a tête hex | M 8x16 |
| | 0910.10.08.00 | 16 | Scheibe | washer | rondelle | 8,4 |
| | 0907.10.08.00 | 8 | 6kt-Mutter | hex. nut | écrou hexagonal | M 8 |
| 44 | 1724.02.12.07 | 2 | Beilage | shim | cale | |
| 45 | 0901.22.52.00 | 3 | 6kt-Schraube | hex. bolt | boulon a tête hex | M 16x50 |
| | 0907.10.16.00 | 3 | 6kt-Mutter | hex. nut | écrou hexagonal | M 16 |
| | 0910.54.17.00 | 3 | Scheibe | washer | rondelle | 17 |
| 46-48 | 0944.19.21.00 | 1 | Rad kpl. Links | wheel, cpl. Left | roue, cpl. Gauche | RP 220 |
| | 0944.19.22.00 | 1 | Rad kpl. rechts | wheel, cpl. Right | roue, cpl. Droite | RP 202 |
| 46* | 0944.29.23.00 | 2 | Reifen | tyre | pneu | 500/60-22,5 8 PR |
| 47* | 0944.31.32.00 | 2 | Schlauch | tube | chambre a air | 500/60-22,5 |
| 48* | 0944.59.23.00 | 2 | Felge 6 Loch | rim 6 hole | jante de roue à 6 trons | 22,5x16 |

siehe auch A15

see also A15

regardez aussi A15

10.03

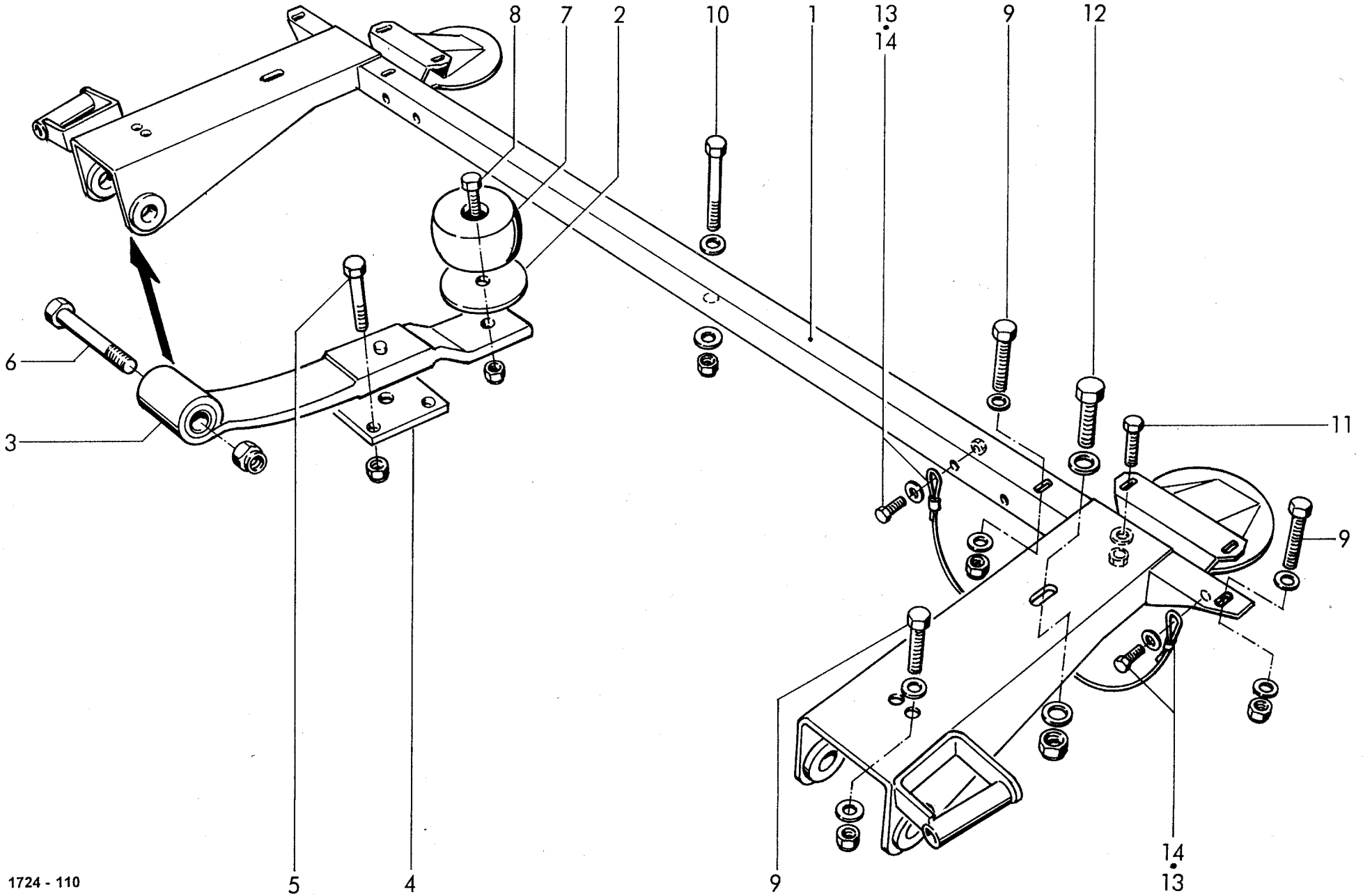
WELGER RP 202 / RP 220

A 16

07.00

WELGER RP 202 / RP 220

A 25



1724 - 110

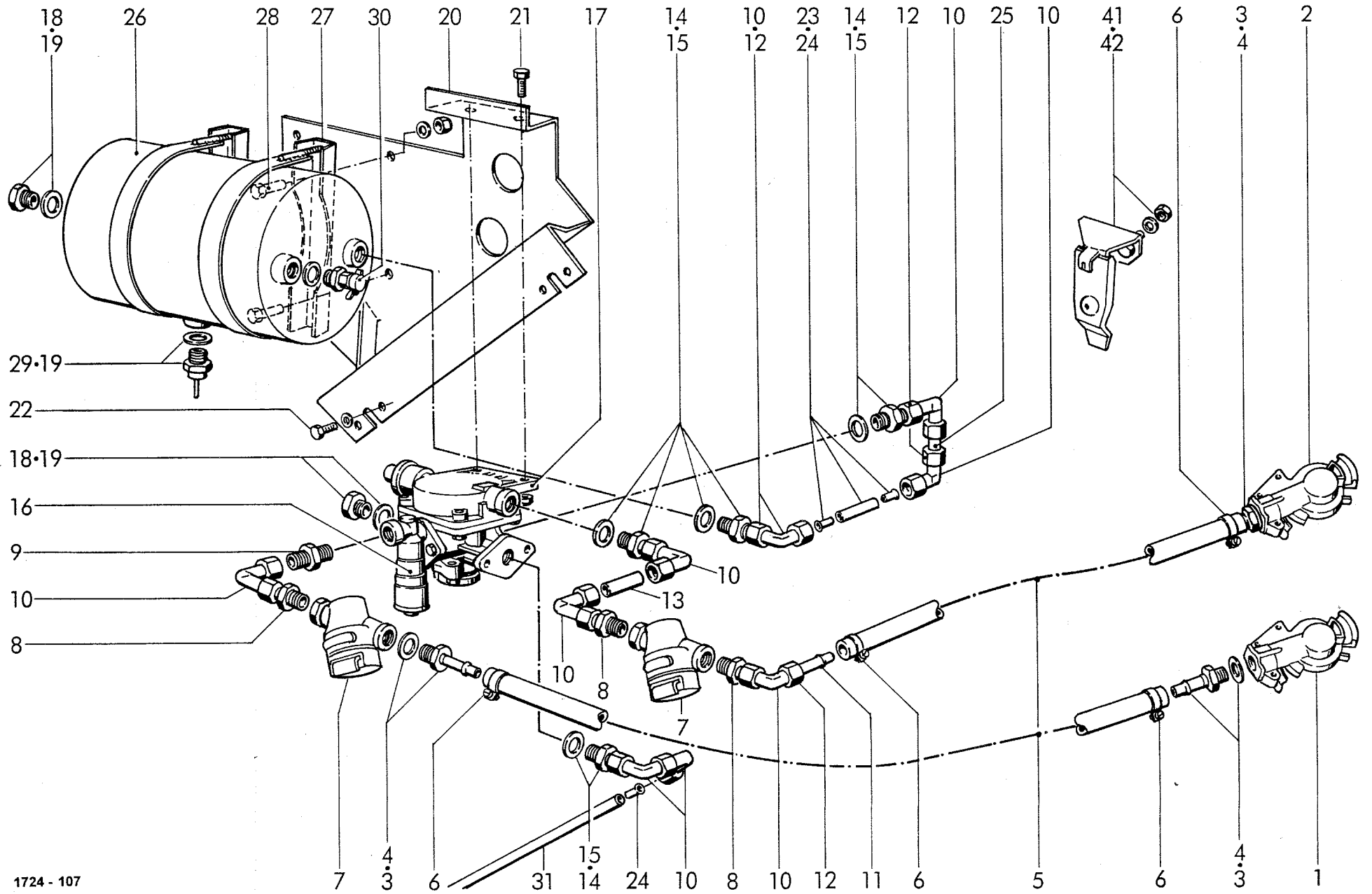
FEDERAGGREGAT BIS 40 KM/H
 AXLE SUSPENSION UNTIL 40 KM/H
 AMORTISSEUR DÉ ESSIEU JUSQU A 40 KM/H

| POS.NR. | TEILE NR. | STÜCK | BENENNUNG | DESCRIPTION | DESIGNATION | TECHNISCHE ANGABEN |
|---------|---------------|-----------|------------------|----------------------|---------------------|--------------------|
| POS.NR. | PART.NR. | QUANTITY | | | | TECHNICAL DATA |
| POS.NO | PIECE NO. | QUANTITEE | | | | DONNEES TECHNIQUES |
| 1 | 1724.02.09.03 | 1 | Rahmen | frame | chassis | |
| 2 | 1724.02.09.28 | 2 | Platte | plate | plaque | |
| 3 | 0940.81.32.00 | 2 | Parabellenker | parabolic arm | ressort parabolique | |
| 4 | 1724.02.09.35 | 2 | Federplatte | spring plate | cuvette de ressort | |
| 5 | 0901.12.45.00 | 8 | 6kt-Schraube | hex.bolt | boulon à tête hex. | M 16x80 |
| | 0907.60.16.00 | 8 | Sicherungsmutter | safety nut | contre-écrou | NM 16 |
| 6 | 0901.14.52.00 | 2 | 6kt-Schraube | hex.bolt | boulon à tête hex. | M 24x150 |
| | 0907.60.24.00 | 2 | Sicherungsmutter | safety nut | contre-écrou | NM 24 |
| 7 | 0940.91.15.00 | 2 | Gummiholfeder | rubber hollow spring | amortisseur | |
| 8 | 0901.11.43.00 | 2 | 6kt-Schraube | hex.bolt | boulon à tête hex. | M 12x60 |
| | 0907.60.12.00 | 2 | Sicherungsmutter | safety nut | contre-écrou | NM 12 |
| 9 | 0901.22.12.00 | 6 | 6kt-Schraube | hex.bolt | boulon à tête hex. | M 14x40 |
| | 0907.60.14.00 | 6 | Sicherungsmutter | safety nut | contre-écrou | NM 14 |
| | 0911.56.14.00 | 6 | Spannscheibe | flat washer | rondelle de serrage | 14 |
| | 0910.25.15.00 | 6 | Scheibe | washer | rondelle | 15 |
| 10 | 0901.12.11.00 | 1 | 6kt-Schraube | hex.bolt | boulon à tête hex. | M 14x110 |
| | 0907.60.14.00 | 1 | Sicherungsmutter | safety nut | contre-écrou | NM 14 |
| | 0910.25.15.00 | 1 | Scheibe | washer | rondelle | 15 |
| 11 | 0901.21.50.00 | 4 | 6kt-Schraube | hex.bolt | boulon à tête hex. | M 12x35 |
| | 0907.60.12.00 | 4 | Sicherungsmutter | safety nut | contre-écrou | NM 12 |
| | 0910.20.13.00 | 8 | Scheibe | washer | rondelle | 13 |
| 12 | 0901.22.50.00 | 2 | 6kt-Schraube | hex.bolt | boulon à tête hex. | M 16x40 |
| | 0907.60.16.00 | 2 | Sicherungsmutter | safety nut | contre-écrou | NM 16 |
| | 0911.56.16.00 | 2 | Spannscheibe | flat washer | rondelle de serrage | 16 |
| | 0910.25.17.00 | 2 | Scheibe | washer | rondelle | 17 |
| 13 | 0936.73.50.00 | 2 | PVC-Stahlseil | PVC steel rope | câble | |
| 14 | 0901.20.68.00 | 4 | 6kt-Schraube | hex.bolt | boulon à tête hex. | M 8x25 |
| | 0910.40.09.00 | 4 | Scheibe | washer | rondelle | R 9 |
| | 0907.60.08.00 | 4 | Sicherungsmutter | safety nut | contre-écrou | NM 8 |

07.00

WELGER RP 202 / RP 220

A 30

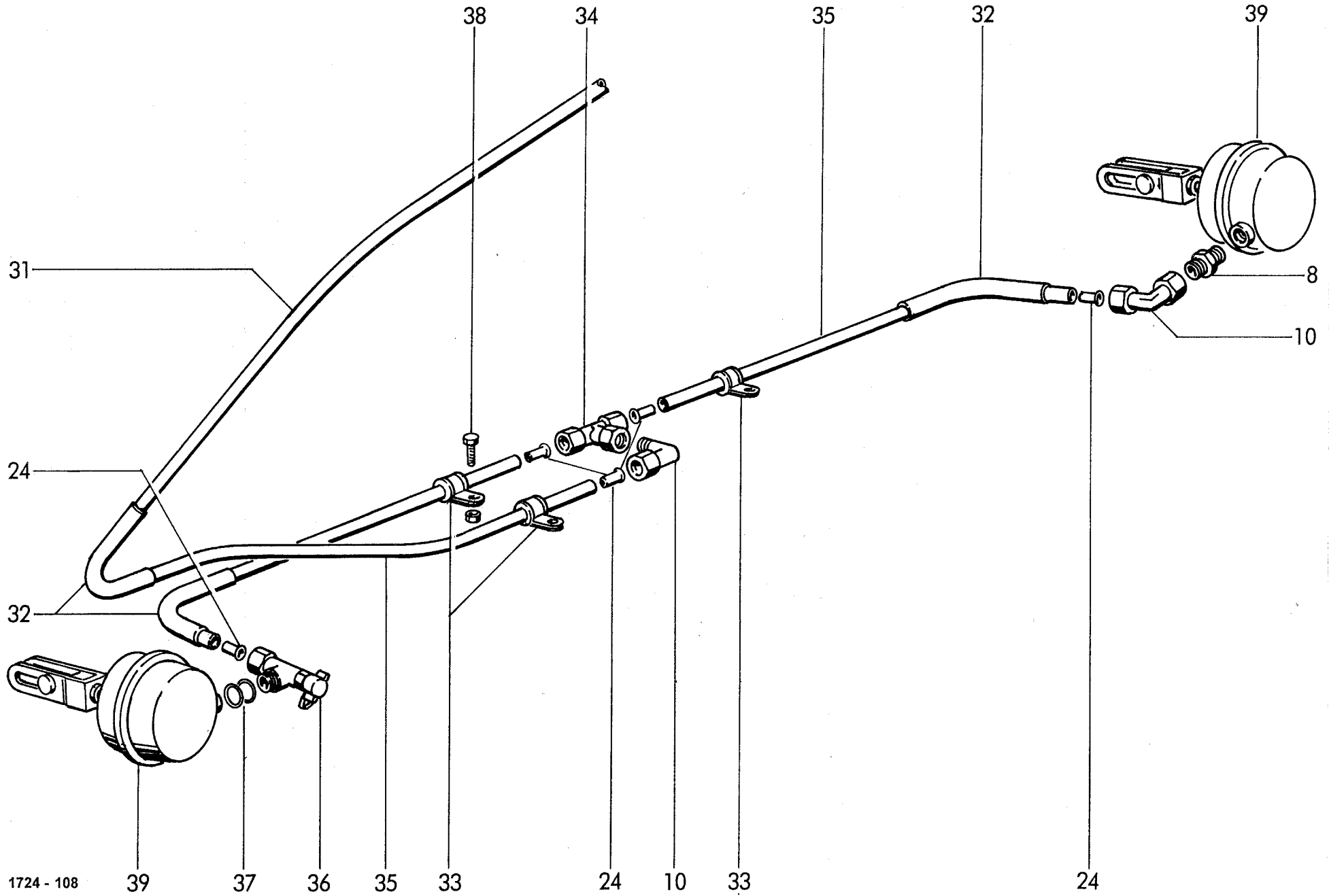


1724 - 107

07.00

WELGER RP 202 / RP 220

A 31



1724 - 108

39

37

36

35

33

24

10

33

24

ZWEILEITUNGS-DRUCKLUFTBREMSANLAGE
TWO LINE-AIR ASSISTED BRAKING SYSTEM
FREIN PNEUMATIQUE A DEUX LIGNES

| POS.NR. POS.NR. POS.NO | TEILE NR. PART.NR. PIECE NO. | STÜCK QUANTITY QUANTITEE | BENENNUNG | DESCRIPTION | DESIGNATION | TECHNISCHE ANGABEN TECHNICAL DATA DONNEES TECHNIQUES |
|------------------------------|------------------------------------|--------------------------------|---------------------|-----------------------|-----------------------|--|
| 29 | 0960.14.11.00 | 1 | Entwässerungsventil | drainage valve | soupage de vidange | B 20 |
| 30 | 0960.18.73.00 | 1 | Prüfanschluß | testing connection | raccord | |
| 31 | 1724.48.11.11 | 1 | Kunststoffrohr | plastic tube | tube plastique | 12x1,5; lg.2200 |
| 32 | 1307.61.04.05 | 3 | Schutzschlauch | guard tube | tube de protection | 13x15; lg.400 |
| 33 | 0954.62.46.00 | 3 | Schlauchselle | clip | collier | RSGU 1.12/15 |
| 34 | 0955.16.67.00 | 1 | T-Verschraubung | T-connection | raccord-T | QL 12 |
| 35 | 1724.48.11.23 | 2 | Kunststoffrohr | plastic tube | tube plastique | 12x1,5 ; lg.700 |
| 36 | 0960.18.75.00 | 1 | Prüfanschluß | testing connection | raccord | M 16x1,5 |
| 37 | 0960.22.38.00 | 1 | Druckring | thrust ring | bague de serrage | M 16x1,5 |
| | 0960.22.48.00 | 1 | O-Ring | seal | joint | M 16x1,5 |
| 38 | 0901.20.45.00 | 3 | 6kt-Schraube | hex.bolt | boulon à tête hex. | M 6x16 |
| | 0907.60.06.00 | 3 | Sicherungsmutter | safety nut | contre-écrou | NM 6 |
| 39 | 0960.12.69.00 | 1 | Membranzylinder | diaphragm cylinder | cylindre à diaphragme | Typ 12 |
| 40* | 0960.12.63.00 | 1 | Beipack | accessories | accessoires | |
| 41 | 0960.17.61.00 | 2 | Leerkupplung | coupling head support | support de coupleur | |
| 42 | 0901.20.66.00 | 4 | 6kt-Schraube | hex.bolt | boulon à tête hex. | M 8x20 |
| | 0911.10.08.00 | 4 | Federring | spring washer | rondelle grower | A 8 |
| | 0907.10.08.00 | 4 | 6kt-Mutter | hex.nut | écrou hexagonal | M 8 |

siehe auch A 30

see also A 30

regardez aussi A 30

10.03

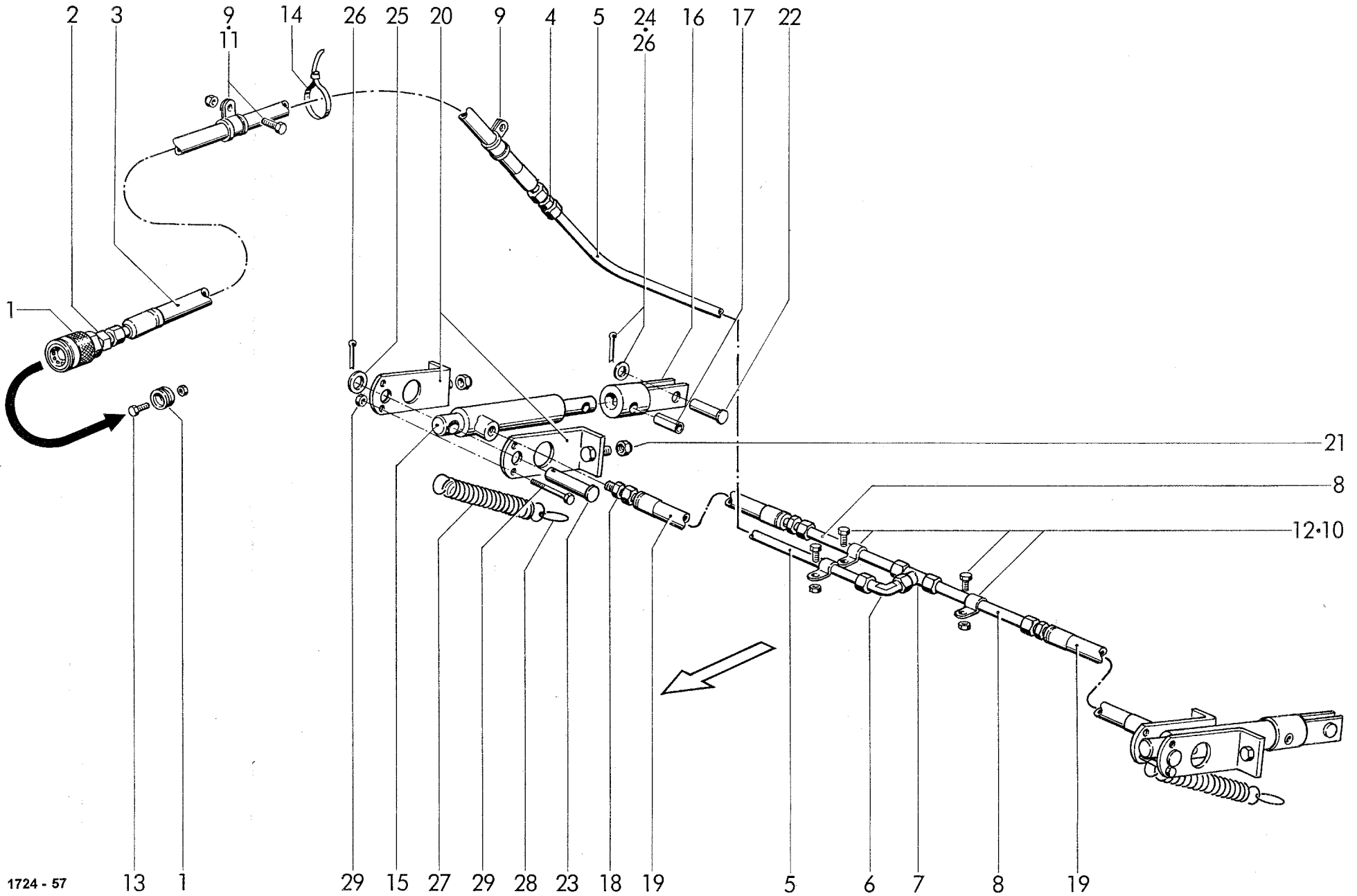
WELGER RP 202 / RP 220

A 31

7.99

WELGER RP 202 / RP 220

A 40



1724 - 57

HYDRAULIKBREMSE
HYDRAULIK BRAKING SYSTEM
FREIN HYDRAULIQUE

| POS.NR. POS.NR. POS.NO | TEILE NR. PART.NR. PIECE NO. | STÜCK QUANTITY QUANTITEE | BENENNUNG | DESCRIPTION | DESIGNATION | TECHNISCHE ANGABEN TECHNICAL DATA DONNEES TECHNIQUES |
|------------------------------|------------------------------------|--------------------------------|----------------------------------|-------------------------|-----------------------------|--|
| 1 | 0954.31.04.00 | 1 | Kupplungsmuffe m.Blindstutzen | coupling | manchon accouplement à pans | |
| 2 | 0955.10.67.00 | 1 | Gerade Einschraubverschraubung | male stud coupling | raccord, adjustable | S-GEV-12L M 18x1,5 |
| 3 | 0954.12.90.00 | 1 | Höchstdruckschlauch | high pressure hose | flexible à haute pression | 10x4600 |
| 4 | 0955.12.67.00 | 1 | Gerade Verschraubung | straight connection | raccord | EL 12 |
| 5 | 1724.49.01.07 | 1 | Rohrleitung | tubing | conduite hydrauliques | 12x1,5 ; lg. 800 |
| 6 | 0955.34.04.00 | 1 | Einstellbare Winkelverschraubung | elbow union, adjustable | raccord coude, adjustable | S-EWV 12L |
| 7 | 0955.16.67.00 | 1 | T-Verschraubung | T-connection | raccord-T | QL 12 |
| 8 | 1724.49.01.10 | 2 | Rohrleitung | tubing | conduite hydrauliques | 12x1,5 ; lg. 390 |
| 9 | 0954.62.44.00 | 2 | Rohrschelle | pipe clamp | collier de serrage | RSGU 1,22/20 |
| 10 | 0954.60.04.00 | 3 | Rohrschelle | pipe clamp | collier de serrage | 12x20-W1 |
| 11 | 0901.20.66.00 | 1 | 6kt-Schraube | hex.bolt | boulon à tête hex. | M 8x20 |
| | 0907.60.08.00 | 1 | Sicherungsmutter | safety nut | contre-écrou | NM 8 |
| 12 | 0901.20.45.00 | 3 | 6kt-Schraube | hex.bolt | boulon à tête hex. | M 6x16 |
| | 0907.60.06.00 | 3 | Sicherungsmutter | safety nut | contre-écrou | NM 6 |
| 13 | 0901.20.27.00 | 1 | 6kt-Schraube | hex.bolt | boulon à tête hex. | M 5x20 |
| | 0907.60.05.00 | 1 | Sicherungsmutter | safety nut | contre-écrou | NM 5 |
| 14 | 0972.64.03.00 | 4 | Kabelbinder | cable binder | collier de cable | 4,8x378 |
| 15 | 0951.11.76.00 | 2 | Hydraulikzylinder | hydraulic cylinder | cylindre hydraulique | |
| 16 | 1724.49.02.03 | 2 | Gabelkopf | clevis head | la tête de fourche | |
| 17 | 0915.52.42.00 | 2 | Spannhülse | expanding pin | goupille mecanindus | 12x36 |
| 18 | 0955.12.23.00 | 2 | Gerade Einschraubverschraubung | male stud coupling | raccord, adjustable | CL 12 DIN 2353 |
| 19 | 0954.12.06.00 | 2 | Höchstdruckschlauch | high pressure hose | flexible à haute pression | 10x350 |
| 20 | 1724.49.02.10 | 4 | Halter | bracket (lever) | support | |
| 21 | 0901.21.49.00 | 4 | 6kt-Schraube | hex.bolt | boulon à tête hex. | M 12x30 |
| | 0907.60.12.00 | 4 | Sicherungsmutter | safety nut | contre-écrou | NM 12 |
| 22 | 0917.31.25.00 | 2 | Bolzen | bolt | boulon | 14x40x35 |
| 23 | 0917.31.49.01 | 2 | Bolzen | bolt | boulon | 16 H 11x60x53 |
| 24 | 0910.10.15.00 | 4 | Scheibe | washer | rondelle | 15 |
| 25 | 0910.10.17.00 | 2 | Scheibe | washer | rondelle | 17 |
| 26 | 0916.10.97.00 | 4 | Splint | split pin | goupille fendue | 4x25 |
| 27 | 0940.22.77.00 | 2 | Zugfeder | tension spring | ressort tendeur | |
| 28 | 0937.60.44.00 | 2 | Ring | ring | bague | B 30x5 |
| 29 | 0901.10.22.00 | 1 | 6kt-Schraube | hex.bolt | boulon à tête hex. | M 6x50 |
| | 0907.60.06.00 | 1 | Sicherungsmutter | safety nut | contre-écrou | NM 6 |

03.01

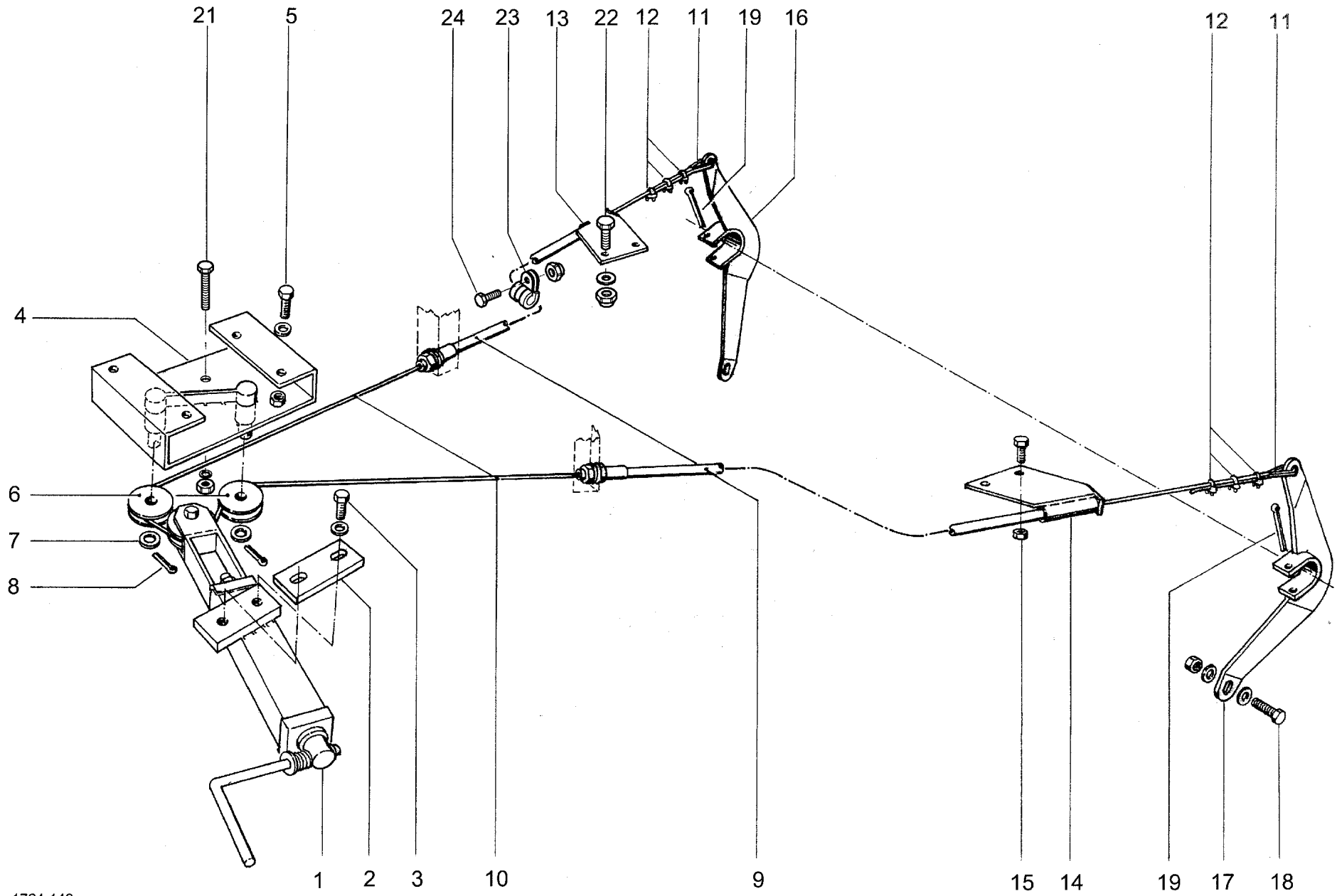
WELGER RP 202 / RP 220

A 40

07.02

WELGER RP 202 / RP 220

A 50



1724-143

FESTSTELLBREMSE
 MANUALLY OPERATED BRAKE
 FREIN DE BLOCAGE

bis 40Km/h
 until 40Km/h
 jusqu' 40 km/h

| POS.NR. POS.NR. POS.NO | TEILE NR. PART.NR. PIECE NO. | STÜCK QUANTITY QUANTITEE | BENENNUNG | DESCRIPTION | DESIGNATION | TECHNISCHE ANGABEN TECHNICAL DATA DONNEES TECHNIQUES |
|------------------------------|------------------------------------|--------------------------------|--------------------|-------------------------|-------------------------|--|
| 1 | 1724.50.05.03 | 1 | Handbremse | hand brake | frein à main | |
| 2 | 1724.50.05.08 | 1 | Distanzplatte | spacer plate | plaque de espacement | |
| 3 | 0901.80.67.00 | 2 | Sicherungsschraube | safety bolt | vis de securité | M 10x25 Tensilock |
| | 0910.15.12.00 | 2 | Scheibe | washer | rondelle | 11 |
| 4 | 1724.50.05.14 | 1 | Rollenhalter | roller bracket | support de poulie | |
| 5 | 0901.21.08.00 | 4 | 6kt-Schraube | hex. bolt | boulon à tête hex. | M 10x25 |
| | 0910.15.12.00 | 4 | Scheibe | washer | rondelle | 11 |
| | 0907.60.10.00 | 4 | Sicherungsmutter | safety nut | contre-écrou | NM 10 |
| 6 | 0726.11.00.00 | 2 | Seilrolle | pulley | poulie à corde | |
| 7 | 0910.10.21.00 | 2 | Scheibe | washer | rondelle | 21 |
| 8 | 0916.11.12.00 | 2 | Splint | split pin | goupille fendue | 5x32 |
| 9 | 0936.69.14.00 | 2 | Bowdenzug-Hülle | bowden cable guide tube | gaine du cable bowden | lg. 2500 |
| 10 | 0936.55.64.00 | 1 | Bremsseil | brake cable | câble de frein | 6; lg. 6800 |
| 11 | 0936.94.24.00 | 2 | Kausche | grommet | cosse | B6 |
| 12 | 0936.91.06.00 | 6 | Drahtseilklemme | cable clamp | pince-câble | S 6,5 |
| 13 | 1753.50.06.41 | 1 | Widerlager, links | support, left | support, gauche | |
| 14 | 1753.50.06.46 | 1 | Widerlager, rechts | support, right | support, droite | |
| 15 | 0901.21.08.00 | 2 | 6kt-Schraube | hex. bolt | boulon à tête hex. | M 10x25 |
| | 0907.60.10.00 | 2 | Sicherungsmutter | safety nut | contre-écrou | NM 10 |
| 16 | 1724.50.01.14 | 1 | Bremshebel, rechts | brake lever, right | levier de frein, droite | |
| 17 | 1724.50.01.20 | 1 | Bremshebel, links | brake lever, left | levier de frein, gauche | |
| 18 | 0901.21.51.00 | 2 | 6kt-Schraube | hex. bolt | boulon à tête hex. | M 12x40 |
| | 0910.10.13.00 | 2 | Scheibe | washer | rondelle | 13 |
| | 0907.60.12.00 | 2 | Sicherungsmutter | safety nut | contre-écrou | NM 12 |
| 19 | 0916.11.53.00 | 2 | Splint | split pin | goupille fendue | 8x80 |
| 20* | 0972.64.03.00 | nB | Kabelbinder | cable binder | collier de cable | 4,8x378 |
| 21 | 0901.21.55.00 | 1 | 6kt-Schraube | hex. bolt | boulon à tête hex. | M12x60 |
| | 0907.10.12.00 | 1 | 6kt-Mutter | hex.nut | écrou hexagonal | M12 |
| | 0911.10.12.00 | 1 | Federring | spring washer | rondelle grower | A12 |
| 22 | 0901.21.11.00 | 2 | 6kt-Schraube | hex. bolt | boulon à tête hex. | M10x35 |
| | 0910.80.39.00 | 2 | Scheibe | washer | rondelle | 12,5x35x10 |
| | 0907.60.10.00 | 2 | Sicherungsmutter | safety nut | contre-écrou | NM10 |
| 23 | 0954.62.42.00 | 1 | Rohrschelle | pipe clamp | collier de serrage | |
| 24 | 0901.20.49.00 | 1 | 6kt-Schraube | hex. bolt | boulon à tête hex. | M6x25 |
| | 0907.60.06.00 | 1 | Sicherungsmutter | safety nut | contre-écrou | NM6 |

10.03

WELGER RP 202 / RP 220

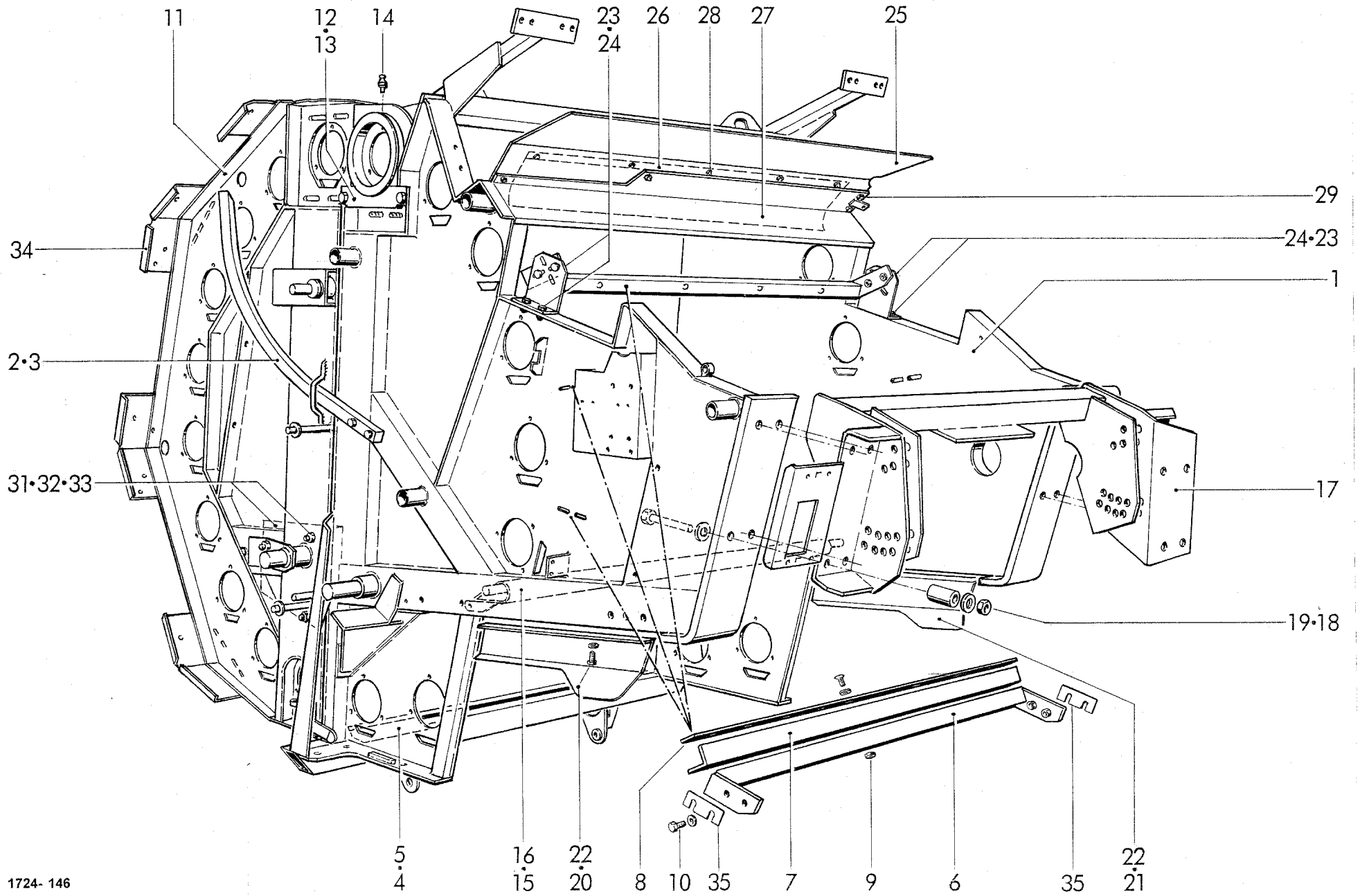
A 50

07.02

WELGER RP 202 / RP 220

B 10

1724- 146



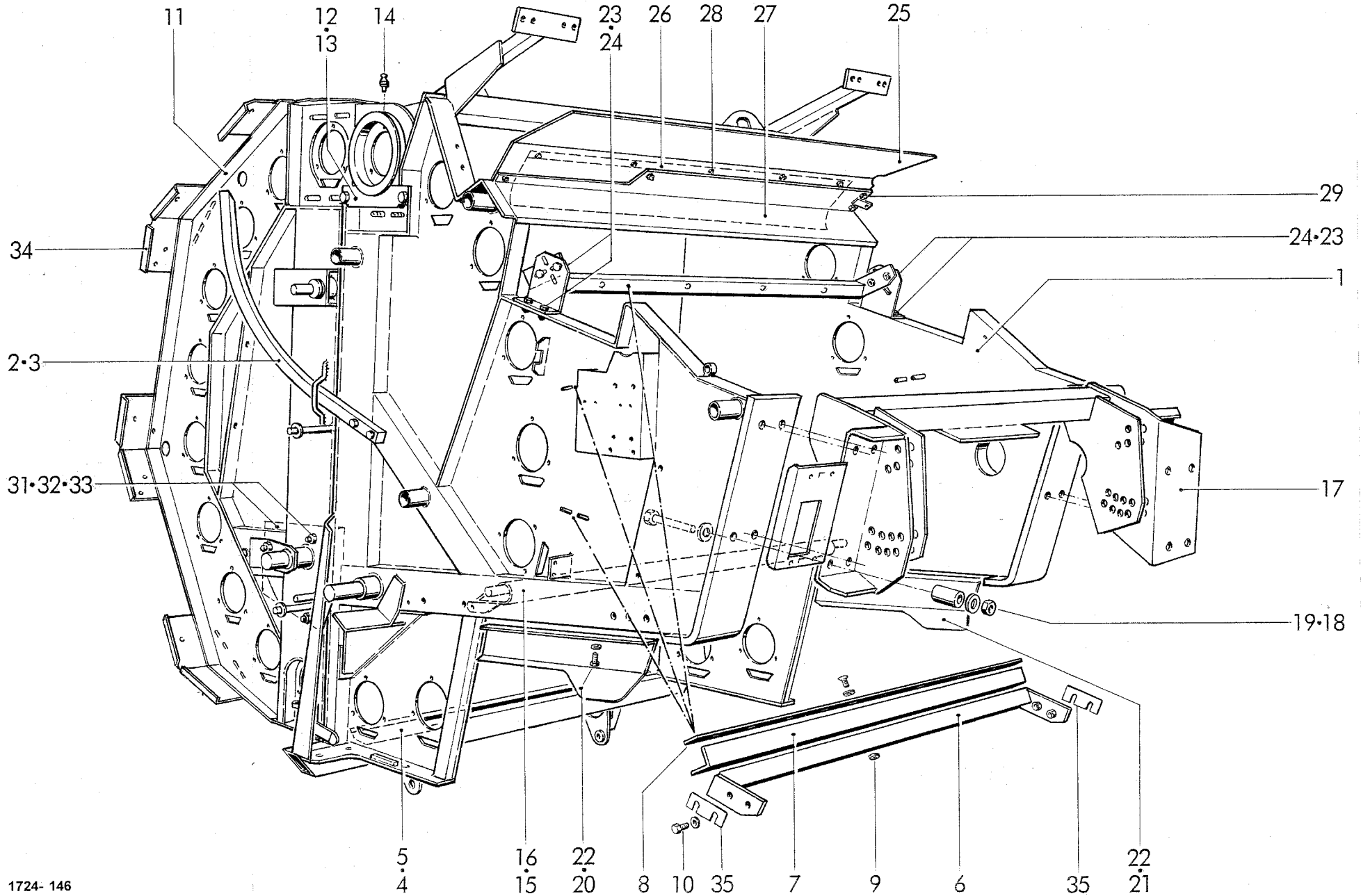
GESTELL
FRAME
CHÂSSIS

| POS.NR. POS.NR. POS.NO | TEILE NR. PART.NR. PIECE NO. | STÜCK QUANTITY QUANTITEE | BENENNUNG | DESCRIPTION | DESIGNATION | TECHNISCHE ANGABEN TECHNICAL DATA DONNEES TECHNIQUES |
|------------------------------|------------------------------------|--------------------------------|-------------------------|------------------------------------|---|--|
| 1 | 1724.03.10.00 | 1 | Gestell | frame | châssis | |
| 2 | 1740.03.06.09 | 1 | Führungsdorn | guide punch | cone de guidage | |
| 3 | 0901.21.53.00 | 2 | 6kt-Schraube | hex.bolt | boulon à tête hex. | M 10x50 |
| | 0911.10.12.00 | 2 | Federring | spring washer | rondelle grower | A 12 |
| 4 | 1724.03.06.16 | 1 | Abdeckblech | cover sheet | tôle de fermeture | |
| 5 | 0902.16.26.00 | 2 | Zylinderschraube | alan head bolt | vis à tête cylindrique | M 8x30 |
| | 0910.10.08.00 | 2 | Scheibe | washer | rondelle | 8,4 |
| 6-9 | 1722.03.15.17 | 3 | Leitwinkel kpl. | angle iron cpl. | support cpl. | |
| 6 | 1722.03.15.01 | 3 | Leitwinkel | angle iron | support | |
| 7 | 1721.03.15.08 | 3 | Streifen | flat steel bar | cornieri | |
| 8 | 1721.03.15.09 | 3 | Leiste | stripe | fer plat | |
| 9 | 0903.10.42.00 | 12 | Flachrundschrabe | cup head bolt | vis à tête ronde | M 8x25 |
| | 0907.60.08.00 | 12 | Sicherungsmutter | safety nut | contre-écrou | NM 8 |
| | 0910.10.08.00 | 12 | Scheibe | washer | rondelle | 8,4 |
| 10 | 0901.30.45.00 | 12 | 6kt-Schraube | hex.bolt | boulon à tête hex. | M 8x20 |
| | 0910.10.08.00 | 12 | Scheibe | washer | rondelle | 8,4 |
| 11 | 1724.04.10.00 | 1 | Heckklappe | tail gate | porte arrière | |
| 12 | 1724.04.05.01 | 2 | Lagersicherung | safety device | attache de securité | |
| 13 | 0901.30.88.00 | 4 | 6kt-Schraube | hex.bolt | boulon à tête hex. | M 12x30 Verbus plus |
| | 0911.56.12.00 | 4 | Spannscheibe | flat washer | rondelle de serrage | 12 |
| 14 | 0926.10.11.00 | 2 | Kegel-Schmiernippel | grease nipple | graisseur conique | AR 1/8 |
| 15 | 1724.09.01.01 | 1 | Einlaufblech | feed guide plate | défecteur d'alimentation | |
| | 1724.09.01.10 | 1 | Einlaufblech mit Winkel | feed guide plate with angle bracke | défecteur d'alimentation avec support angulaire | |
| 16 | 0901.21.06.00 | 1 | 6kt-Schraube | hex.bolt | boulon à tête hex. | M 10x20 |
| | 0911.10.10.00 | 1 | Federring | spring washer | rondelle grower | A 10 |
| 17 | 1741.12.04.01 | 1 | Träger RP 202 | support RP 202 | chassis RP 202 | |
| 18 | 0901.12.48.00 | 8 | 6kt-Schraube | hex.bolt | boulon à tête hex. | M 16x95 |
| | 0907.60.16.00 | 8 | Sicherungsmutter | safety nut | contre-écrou | NM 16 |
| 19 | 0920.11.90.00 | 8 | Buchse | bush | douille | |
| | 0910.54.17.00 | 16 | Scheibe | washer | rondelle | 17 |
| 20 | 1741.42.17.01 | 1 | + Blech rechts | shield, right | shield, droit | |
| 21 | 1741.42.17.02 | 1 | + Blech links | shield, left | tôle, gauche | |
| 22 | 0905.19.10.00 | 6 | + Gewindefurchschraube | tapping screw | vis auto-taraudeuse | M 6x16 |
| | 0910.40.06.00 | 6 | + Scheibe | washer | rondelle | R 6,6 |
| | | | + RP 202 CLASSIC | RP 202 CLASSIC | RP 202 CLASSIC | |
| | | | Fortsetzung B 11 | continuation B 11 | continuation B 11 | |

07.02

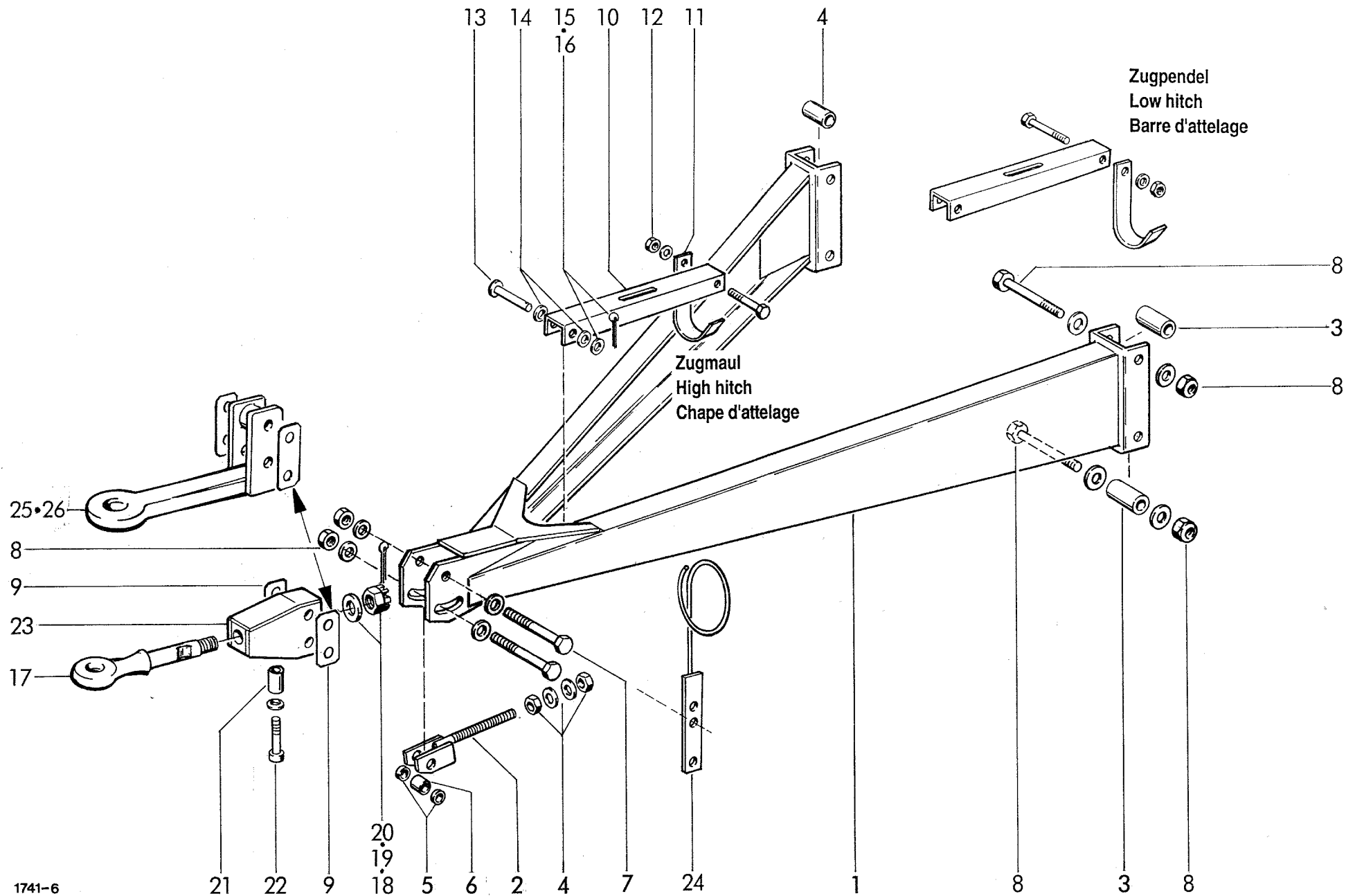
WELGER RP 202 / RP 220

B 11



GESTELL
FRAME
CHÂSSIS

| POS.NR. POS.NR. POS.NO | TEILE NR. PART.NR. PIECE NO. | STÜCK QUANTITY QUANTITEE | BENENNUNG | DESCRIPTION | DESIGNATION | TECHNISCHE ANGABEN TECHNICAL DATA DONNEES TECHNIQUES |
|------------------------------|------------------------------------|--------------------------------|----------------------------|--------------------|--------------------------|--|
| 23 | 1724.34.08.01 | 2 | • Winkel | angle bracket | support angulaire | |
| 24 | 0901.21.08.00 | 4 | • 6kt-Schraube | hex.bolt | boulon à tête hex. | M 10x25 |
| | 0910.60.10.00 | 4 | • Scheibe | washer | rondelle | 10,5 |
| | 0911.10.10.00 | 4 | • Federring | spring washer | rondelle grower | A 10 |
| | 0907.10.10.00 | 4 | • 6kt-Mutter | hex.nut | écrou hexagonal | M 10 |
| 25-28 | 1724.09.03.01 | 1 | Schutzblech kpl. | cover cpl. | garant cpl. | |
| 25 | 1724.09.03.02 | 1 | Schutzblech | cover | garant | |
| 26 | 1721.03.14.07 | 1 | Leiste | stripe | fer plat | |
| 27 | 1724.09.03.08 | 1 | Tuch | canvas | toile | |
| 28 | 0903.10.15.00 | 5 | Flachrundschrabe | cup head bolt | vis à tête ronde | M 6x16 |
| | 0911.10.06.00 | 5 | Federring | spring washer | rondelle grower | A 6 |
| | 0907.10.06.00 | 5 | 6kt-Mutter | hex. nut | écrou hexagonal | M 6 |
| 29 | 0901.20.45.00 | 4 | 6kt-Schraube | hex. bolt | boulon à tête hex. | M 6x16 |
| | 0911.10.06.00 | 4 | Federring | spring washer | rondelle grower | A 6 |
| | 0907.10.06.00 | 4 | 6kt-Mutter | hex.nut | écrou hexagonal | |
| 30* | 1712.04.07.01 | 1 | Winkelblech, links | angle plate, left | corniere, gauche | |
| 31 | 1712.04.07.02 | 1 | Winkelblech, rechts | angle plate, right | corniere, droite | |
| 32 | 1721.58.32.13 | 6 | Hülse | sleeve | douille | |
| 33 | 0903.10.79.00 | 6 | Flachrundschrabe | cup head bolt | vis à tête ronde | M 10x65 |
| | 0910.40.11.00 | 6 | Scheibe | washer | rondelle | R 11 |
| | 0907.10.10.00 | 6 | 6kt-Mutter | hex.nut | écrou hexagonal | M 10 |
| 34 | 1724.04.13.04 | nB | Verstärkung kpl. | strengthening cpl. | renfort cpl. | |
| 35 | 1722.03.15.16 | nB | Beilage | shim | cale | |
| | | | • entfällt bei Netzbindung | not for net unit | pas avec groupe de filet | |
| | | | siehe auch B 10 | see also B 10 | regardez aussi B 10 | |



ZUGVORRICHTUNG
DRAWBAR
TIMON

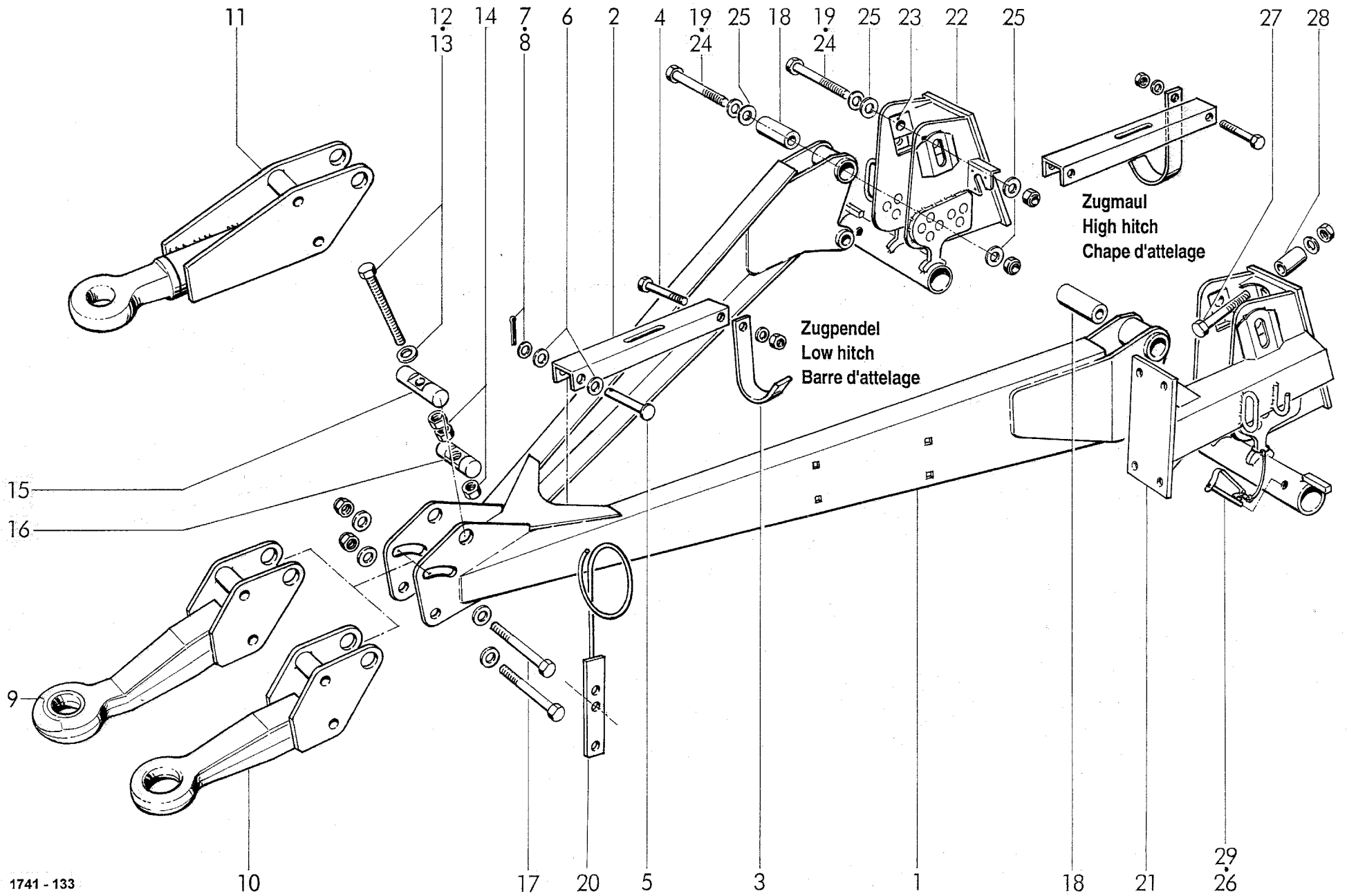
RP 202
RP 202
RP 202

07.99

WELGER RP 202 / RP 220

| POS.NR. POS.NR. POS.NO | TEILE NR. PART.NR. PIECE NO. | STÜCK QUANTITY QUANTITEE | BENENNUNG | DESCRIPTION | DESIGNATION | TECHNISCHE ANGABEN TECHNICAL DATA DONNEES TECHNIQUES |
|------------------------------|------------------------------------|--------------------------------|----------------------------|-----------------------------|---|--|
| 1 | 1725.05.01.03 | 1 | Zugvorrichtung | drawbar | timon | |
| 2 | 1725.05.02.14 | 1 | Zuganker | tension rod | tige de reglage | |
| 3 | 1725.05.02.45 | 4 | Distanzstück | spacer | entretoise | |
| 4 | 0907.10.20.00 | 2 | 6kt-Mutter | hex. nut | écrou hexagonal | M 20 |
| | 0910.60.21.00 | 2 | Scheibe | washer | rondelle | R 21 |
| 5 | 1725.05.02.21 | 2 | Rohr lg. 13 mm | tube 13mm | tube 13mm | |
| 6 | 1725.05.02.22 | 1 | Rohr lg. 20 mm | tube 20mm | tube 20mm | |
| 7 | 0901.13.52.00 | 2 | 6kt-Schraube | hex. bolt | boulon à tête hexagonal | M 20x150 |
| | 0907.60.20.00 | 2 | Sicherungsmutter | safety nut | contre-écrou | NM 20 |
| | 0911.56.20.00 | 4 | Spannscheibe | flat washer | rondelle de serrage | 20 |
| 8 | 0901.13.50.00 | 4 | 6kt-Schraube | hex. bolt | boulon à tête hexagonale | M 20x130 |
| | 0907.60.20.00 | 4 | Sicherungsmutter | safety nut | contre-écrou | NM 20 |
| | 0911.56.20.00 | 8 | Spannscheibe | flat washer | rondelle de serrage | 20 |
| 9 | 1712.05.04.02 | nB | Füllblech | shim | tôle de fermeture | |
| 10-12 | 1725.05.02.52 | 1 | Stütze kpl. | support, cpl. | appui, cpl. | |
| 10 | 1725.05.02.50 | 1 | Profil | profil | profil | |
| 11 | 1725.05.02.51 | 1 | Bügel | bracket | etrier | |
| 12 | 0901.11.08.00 | 1 | 6kt-Schraube | hex. bolt | boulon à tête hexagonal | M 10x75 |
| | 0907.60.10.00 | 1 | Sicherungsmutter | safety nut | contre-écrou | NM 10 |
| | 0911.30.10.00 | 2 | Federscheibe | spring washer | rondelle élastique | A 10 |
| 13 | 0917.51.55.00 | 1 | Bolzen | bolt | boulon | |
| 14 | 0911.30.16.00 | 2 | Federscheibe | spring washer | rondelle élastique | |
| 15 | 0910.10.17.00 | 1 | Scheibe | washer | rondelle | 17 |
| 16 | 0916.10.97.00 | 1 | Splint | split | goupille fendue | 4x25 |
| 17 | 0937.51.38.00 | 1 | Zugöse, kpl. mit Nr. 18-20 | hitch, cpl. with pos. 18-20 | oeil d'attelage, cpl. avec pos. 18-20 | |
| 18 | 0908.10.30.00 | 1 | Kronenmutter | castle nut | écrou crenele | M 30 |
| 19 | 0910.81.46.00 | 1 | Scheibe | washer | rondelle | 33 |
| 20 | 0916.11.18.00 | 1 | Splint | split pin | goupille fendue | 5x63 |
| 21 | 1712.05.03.06 | 1 | Hülse | sleeve | douille | |
| 22 | 0902.10.70.00 | 1 | Zylinderschraube | alan head bolt | vis à tête cylindrique | M 10x55 |
| | 0911.10.10.00 | 1 | Federring | spring washer | rondelle élastique | A 10 |
| 23 | 1725.05.03.03 | 1 | Kopfstück | head stock | tête d'attelage | |
| 24 | 1247.05.11.36 | 1 | Schlauchhalter | support | support | |
| | | | ZUGÖSE (ZUGMAUL) | DRAWBAR HITCH (FOR CLEVIS) | OEIL D'ATTELAGE (POUR CHAPE D'ATTELAGE) | |
| | | | Sonderausrüstung | Optional equipment | Equipment special | |
| 25 | 0937.51.85.00 | 1 | Verstellzugöse | adjustable drawbar eye | oeil d'attelage réglable | |
| | | | HITCHANHÄNGUNG | HITCH ATTACHMENT | ATTELAGE | |
| | | | Sonderausrüstung | Optional equipment | Equipment special | |
| 26 | 1712.05.94.01 | | Verstellzugöse | adjustable drawbar eye | oeil d'attelage réglable | |

B 20



ZUGVORRICHTUNG / DEICHSELKONSOLE
DRAWBAR / DRAWBAR SUPPORT
TIMON / SUPPORT DE TIMON

| POS.NR. | TEILE NR. | STÜCK | BENENNUNG | DESCRIPTION | DESIGNATION | TECHNISCHE ANGABEN |
|---------|---------------|-----------|--------------------------|------------------------|--------------------------------|--------------------|
| POS.NR. | PART.NR. | QUANTITY | | | | TECHNICAL DATA |
| POS.NO | PIECE NO. | QUANTITEE | | | | DONNEES TECHNIQUES |
| 1 | 1726.05.02.01 | 1 | Zuggabel | drawbar head | chape d'attelage | D 8 |
| 2-4 | 1725.05.02.52 | 1 | Stütze, kpl. | support, cpl. | appui, cpl. | |
| 2 | 1725.05.02.50 | 1 | Profil | profil | profil | |
| 3 | 1725.05.02.51 | 1 | Bügel | bracket | etrier | |
| 4 | 0901.11.08.00 | 1 | 6kt-Schraube | hex.bolt | boulon a tête hex. | M 10x75 |
| | 0911.30.10.00 | 2 | Federscheibe | spring washer | rondelle élastique | A 10 |
| | 0907.60.10.00 | 1 | Sicherungsmutter | safety nut | contre-écrou | NM 10 |
| 5 | 0917.51.55.00 | 1 | Bolzen | bolt | boulon | 16h11x80x75 |
| 6 | 0911.30.16.00 | 2 | Federscheibe | spring washer | rondelle élastique | B 16 |
| 7 | 0910.10.17.00 | 1 | Scheibe | washer | rondelle | 17 |
| 8 | 0916.10.97.00 | 1 | Splint | split pin | goupille fendue | 4x25 |
| 9 | 0937.51.59.00 | 1 | Verstellzugöse | adjustable drawbar eye | œillet d'attelage réglable | |
| 10 | 0937.51.88.00 | 1 | Hitchzugöse | hitch drawbar eye | hitch œillet d'attelage | |
| 11 | 1722.05.12.01 | 1 | Drehzugöse | pivoted drawbar eye | œillet d'attelage pivotant | |
| 12 | 0901.22.23.00 | 1 | 6kt-Schraube für Nr.9+10 | hex.bolt for No.9+10 | boulon a tête hex.pour No.9+10 | M 14x140 |
| | 0901.22.25.00 | 1 | 6kt-Schraube für Nr.11 | hex.bolt for No.11 | boulon a tête hex.pour No.11 | M 14x200 |
| 13 | 0910.15.14.00 | 1 | Scheibe | washer | rondelle | 14 |
| 14 | 0907.10.14.00 | 3 | 6kt-Mutter | hex.nut | écrou hexagonal | M 14 |
| 15 | 1726.05.04.09 | 1 | Bolzen | bolt | boulon | |
| 16 | 1726.05.04.10 | 1 | Gewindebolzen | threaded pin | boulon filete | |
| 17 | 0901.13.51.00 | 2 | 6kt-Schraube | hex.bolt | boulon a tête hex. | M 20x140 |
| | 0910.60.21.00 | 4 | Scheibe | washer | rondelle | 21 |
| | 0907.60.20.00 | 2 | Sicherungsmutter | safety nut | contre-écrou | NM 20 |
| 18 | 1724.05.10.01 | 2 | Buchse | bush | douille | |
| 19 | 0901.13.54.00 | 4 | 6kt-Schraube | hex.bolt | boulon a tête hex. | M 20x160 |
| | 0911.56.20.00 | 4 | Unterlegscheibe | washer | rondelle | 21 |
| | 0907.60.20.00 | 4 | Sicherungsmutter | safety nut | contre-écrou | NM 20 |
| 20 | 1247.05.11.36 | 1 | Schlauchhalter | support | support | |
| 21 | 1724.05.19.01 | 1 | Deichselkonsole, links | drawbar support, left | support de timon, gauche | |
| 22 | 1724.05.20.01 | 1 | Deichselkonsole, rechts | drawbar support, right | support de timon, droit | |
| 23 | 1724.05.19.28 | 4 | Kulissenstein | sliding block | coulisseau | |
| 24 | 0901.64.15.00 | 4 | 6kt-Schraube | hex.bolt | boulon a tête hex. | M 20x170 |
| | 0910.54.21.00 | 4 | Unterlegscheibe | washer | rondelle | 21 |
| | 0907.60.20.00 | 4 | Sicherungsmutter | safety nut | contre-écrou | NM 20 |
| 25 | 0911.56.20.00 | 8 | Spannscheibe | flat washer | rondelle de serrage | 20 |
| 26 | 0918.19.13.00 | 2 | Federsteckbolzen | spring clip | goupille elastique | 12x65 |
| 27 | 0901.12.48.00 | 8 | 6kt-Schraube | hex.bolt | boulon a tête hex. | M 16x95 |
| | 0910.54.17.00 | 16 | Scheibe | washer | rondelle | 17 |
| | 0907.60.16.00 | 8 | Sicherungsmutter | safety nut | contre-écrou | NM 16 |
| 28 | 0920.12.90.00 | 8 | Buchse | bush | douille | |
| 29 | 0937.19.03.00 | 2 | Sicherungsteil | safety device | attache de sécurité | |

05.03

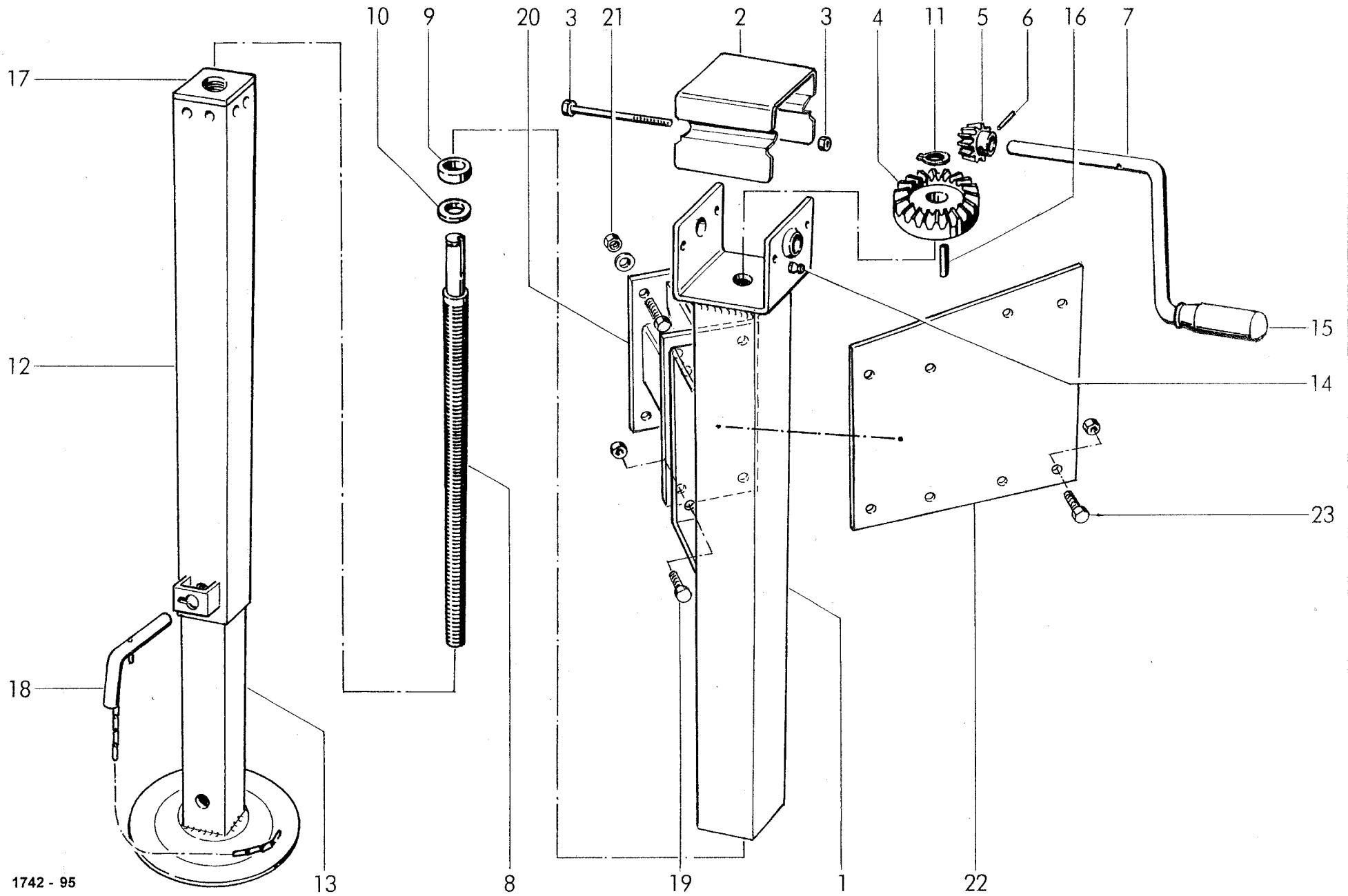
WELGER RP 202 / RP 220

B 25

07.02

WELGER RP 202 / RP 220

B 32



1742 - 95

STÜTZFUSS (SIMOL)
SUPPORT LEG (SIMOL)
BEQUILLE (SIMOL)

| POS.NR. | TEILE NR. | STÜCK | BENENNUNG | DESCRIPTION | DESIGNATION | TECHNISCHE ANGABEN |
|---------|---------------|-----------|--------------------|------------------------|--------------------------|--------------------|
| POS.NR. | PART.NR. | QUANTITY | | | | TECHNICAL DATA |
| POS.NO | PIECE NO. | QUANTITEE | | | | DONNEES TECHNIQUES |
| 1-18 | 0944.94.10.00 | 1 | Stützfuß, kpl. | support leg, cpl. | bequille, cpl. | |
| 1 | 0944.94.13.00 | 1 | Außenrohr | outer tube | tube extérieure | |
| 2 | 0944.94.17.00 | 1 | Deckel | cover | couverture | |
| 3 | 0944.94.14.00 | 2 | 6kt-Schraube | hex. bolt | boulon à tête hexagonale | M 8x130 |
| | 0907.60.08.00 | 2 | 6kt-Mutter | hex. nut | écrou hexagonal | M 8 |
| 4 | 0944.92.74.00 | 1 | Tellerrad | crown wheel | couronne d'entrée | |
| 5 | 0944.92.75.00 | 1 | Ritzel | pinion wheel | pignon | |
| 6 | 0944.92.83.00 | 1 | Spannstift | expanding pin | goupille de serrage | 6x28 |
| 7 | 0944.94.15.00 | 1 | Kurbel | crank | manivelle | |
| 8 | 0944.92.15.00 | 1 | Spindel | spindle | pivot | |
| 9 | 0944.93.43.00 | 1 | Kugellager | ball bearing | roulement à billes | |
| 10 | 0944.89.72.00 | 1 | Scheibe | washer | rondelle | |
| 11 | 0944.93.55.00 | 1 | Seegerring | circlip | circlip | |
| 12 | 0944.94.18.00 | 1 | Innenrohr | inner tube | tube intérieure | |
| 13 | 0944.94.11.00 | 1 | Fußplatte | base plate | semelle | |
| 14 | 0944.94.16.00 | 1 | Schmiernippel | grease nipple | graisseur | |
| 15 | 0944.92.50.00 | 1 | Kunststoffgriff | plastic knob | manche plastique | |
| 16 | 0944.92.89.00 | 1 | Keil | wedge | clavette | 6x6x25 |
| 17 | 0944.94.19.00 | 1 | Mutter | nut | écrou | |
| 18 | 0944.94.12.00 | 1 | Bolzen | bolt | boulon | |
| 19 | 0901.21.50.00 | 4 | 6kt-Schraube | hex. bolt | boulon à tête hexagonale | M 12x35 |
| | 0907.60.12.00 | 4 | Sicherungsmutter | safety nut | contre-écrou | NM 12 |
| 20 | 1724.52.51.01 | 1 | I Konsole, kpl. | bracket assembly, cpl. | support, cpl. | |
| 21 | 0901.21.50.00 | 4 | I 6kt-Schraube | hex.bolt | boulon à tête hex. | M12x35 |
| | 0910.10.13.00 | 4 | I Scheibe | washer | rondelle | R13 |
| | 0907.60.12.00 | 4 | I Sicherungsmutter | safety nut | contre-écrou | NM12 |
| 22 | 1741.06.03.05 | 1 | • Platte | plate | plaque | |
| 23 | 0901.21.50.00 | 4 | • 6kt-Schraube | hex. bolt | boulon à tête hexagonale | M 12x35 |
| | 0907.60.12.00 | 4 | • 6kt-Mutter | hex. nut | écrou hexagonal | NM 12 |

• =nur für RP 202 CLASSIC

=only for RP 202 CLASSIC

=seulement pour RP 202 CLASSIC

I =nur für Niederhalter mit Rolle

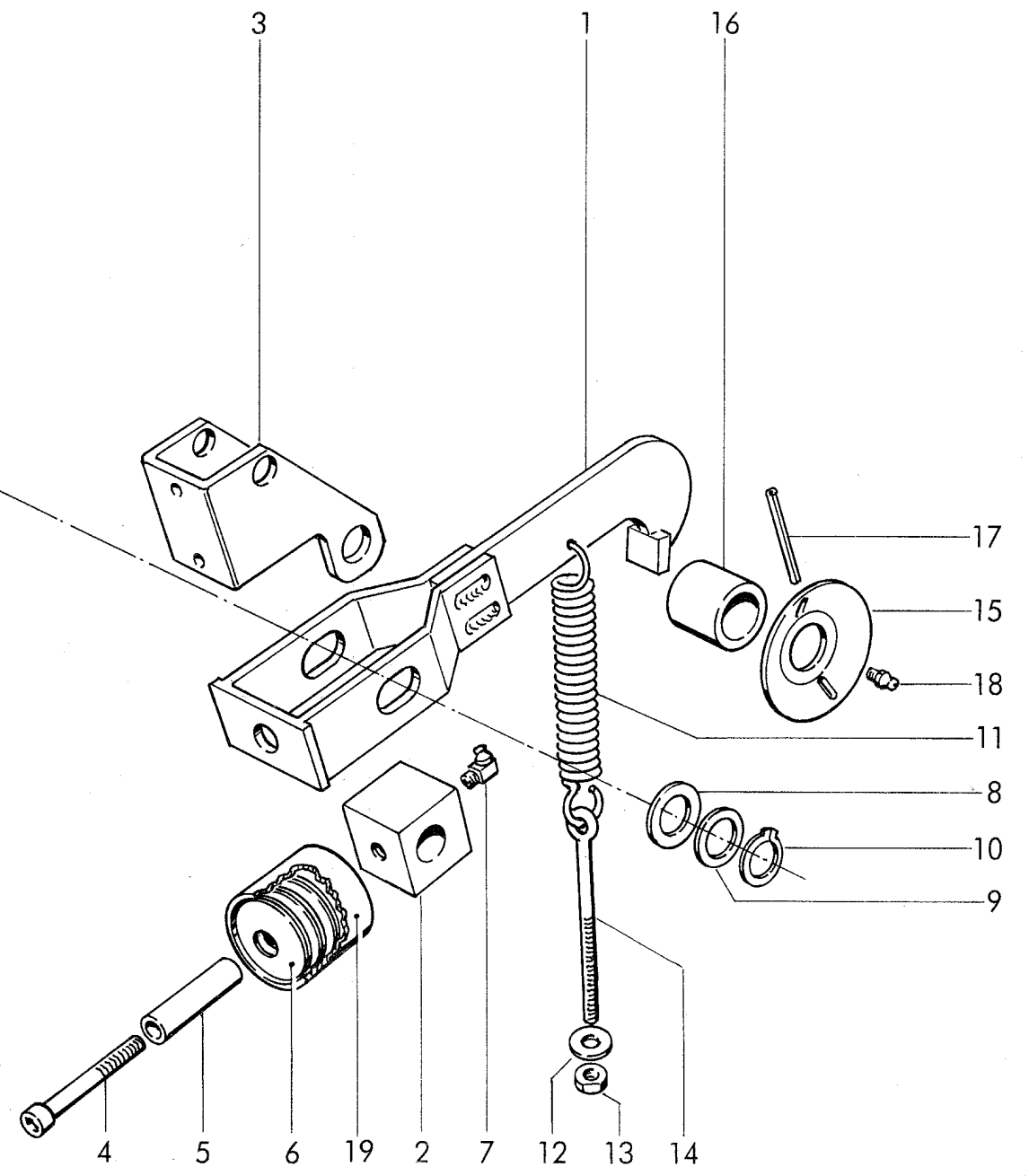
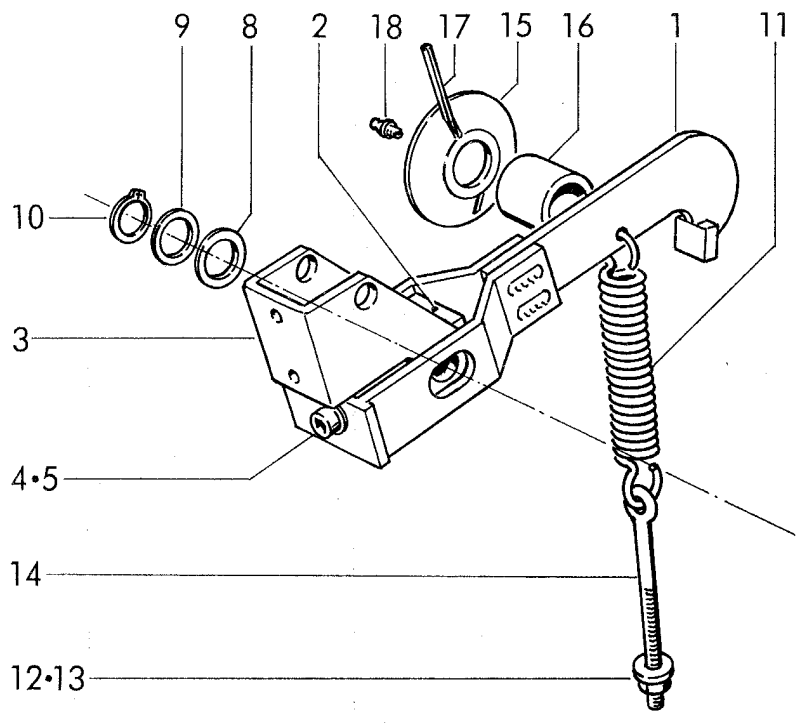
=only for windguard with roller

=seul. pour egalisateur avec rouleau

07.99

WELGER RP 202 / RP 220

B 40



1741 - 100

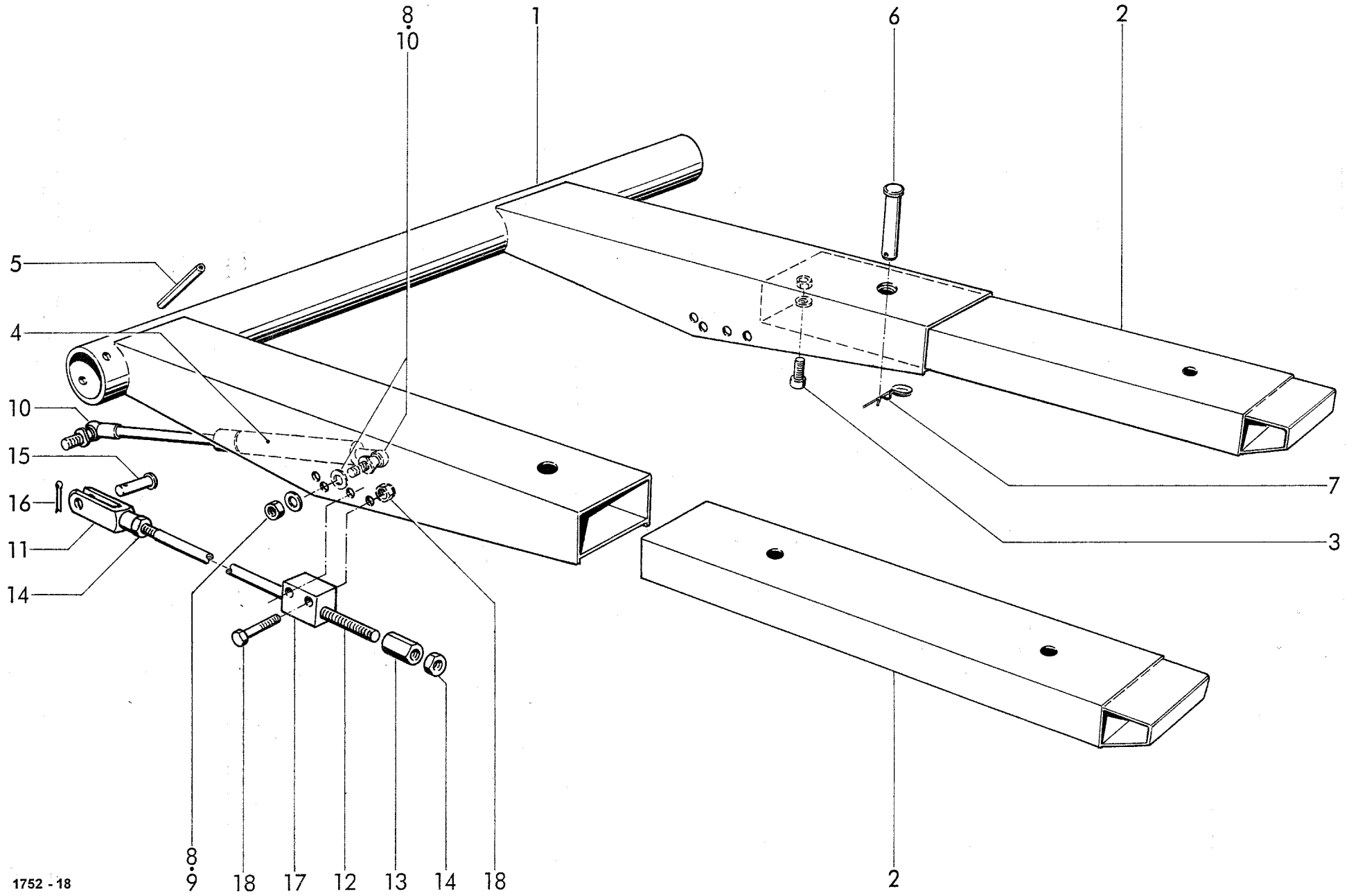
VERRIEGELUNG
LOCKING SYSTEM
SYSTEME DE FERMENTURE

| POS.NR. POS.NR. POS.NO | TEILE NR. PART.NR. PIECE NO. | STÜCK QUANTITY QUANTITEE | BENENNUNG | DESCRIPTION | DESIGNATION | TECHNISCHE ANGABEN TECHNICAL DATA DONNEES TECHNIQUES |
|------------------------------|------------------------------------|--------------------------------|-----------------------|-------------------|------------------------|--|
| 1 | 1724.08.01.03 | 2 | Haken | hook | crochet | |
| 2 | 1724.08.01.09 | 2 | Buchse | bush | douille | |
| 3 | 1724.08.01.10 | 2 | Winkel | angle | angle | |
| 4 | 0902.11.14.00 | 2 | Zylinderschraube | alan head bolt | vis à tête cylindrique | M 12x75 |
| 5 | 1724.08.01.12 | 2 | Führungsbuchse | guide bush | douille de guidage | |
| 6 | 0940.88.19.00 | 24 | Tellerfeder | belleville spring | rondelle belleville | 60x20.4x3 |
| 7 | 0926.10.13.00 | 2 | Kegelschmiernippel | grease nipple | graisseur conique | CR 1/8 " |
| | 0955.14.60.00 | 2 | * Winkelverschraubung | | | GLL 4 |
| 8 | 0910.81.62.00 | 2 | Scheibe | washer | rondelle | 36/55x2 |
| 9 | 0910.72.79.00 | n.B. | Paßscheibe | shim washer | rondelle d'ajustage | 35x45x1 |
| 10 | 0912.10.35.00 | 2 | Sicherungsring | circlip | circlip | 35x1,5 |
| 11 | 0940.25.45.00 | 2 | Zugfeder | tension spring | ressort tendeur | 6x31x250 |
| 12 | 0910.10.13.00 | 2 | Scheibe | washer | rondelle | 13 |
| 13 | 0907.60.12.00 | 2 | Sicherungsmutter | safety nut | contre écrou | NM 12 |
| 14 | 0903.34.48.00 | 2 | Augenschraube | eye bolt | boulon d'oeille | |
| 15 | 1712.08.03.14 | 2 | Teller | disc | disque | |
| 16 | 1724.08.01.26 | 2 | Rolle | roller | rouleau | |
| 17 | 0915.51.66.00 | 2 | Spannhülse | expanding pin | goupille mecanindus | |
| 18 | 0926.10.41.00 | 2 | Schmiernippel | grease nipple | graisseur conique | H1 M6x1 N 216 |
| 19 | 1724.08.01.28 | 2 | Schutzschlauch | guard tube | tube de protection | 60x1, lg.60 |

* nur für Walzenschmierung

* for roller lubrication

* seulement pour graissage de rouleau



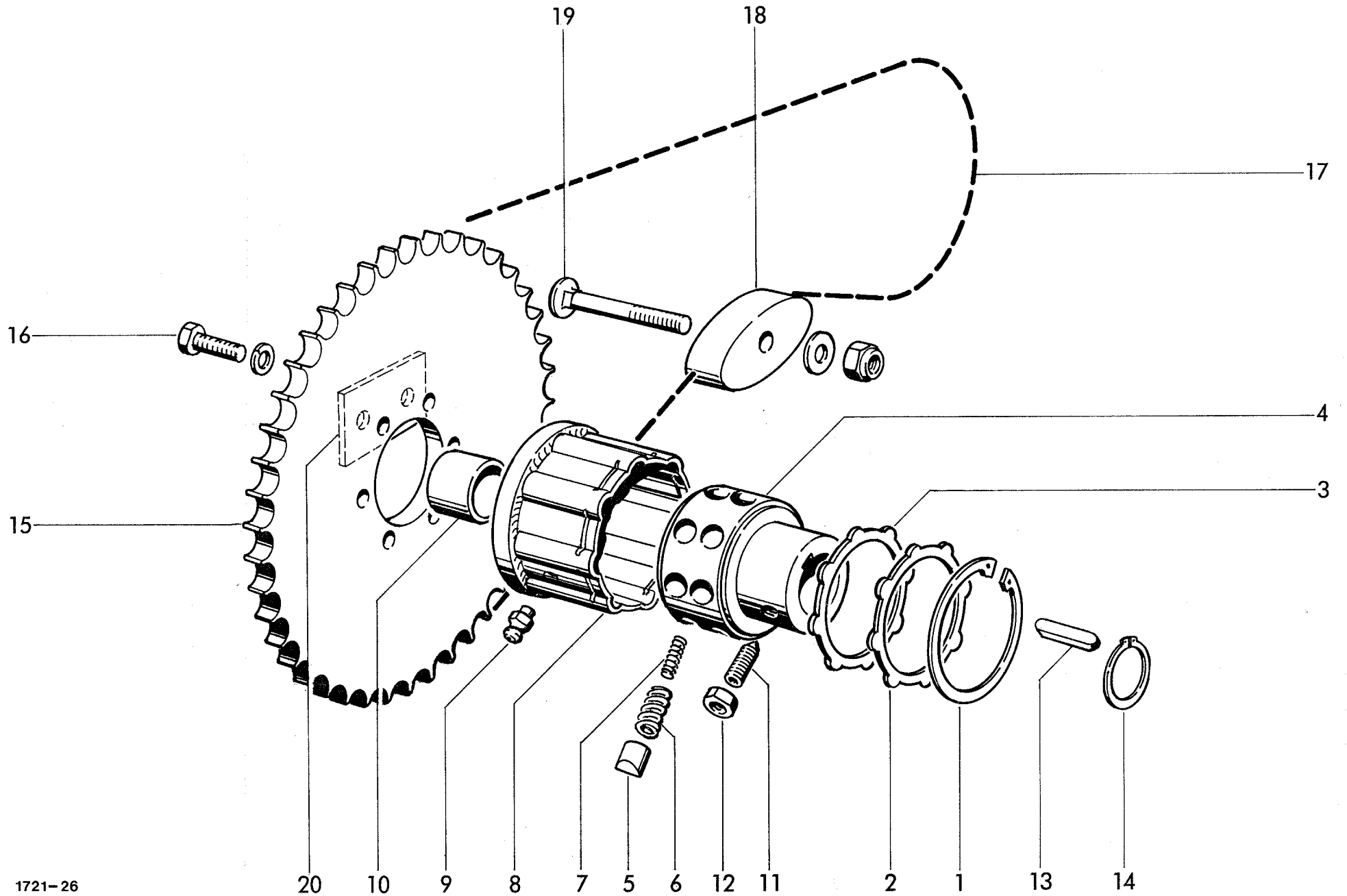
BALLENAUSWERFER
BALE EJECTOR
EJECTEUR DE BALES

| POS.NR. | TEILE NR. | STÜCK | BENENNUNG | DESCRIPTION | DESIGNATION | TECHNISCHE ANGABEN |
|---------|---------------|-----------|------------------|----------------|-------------------------|--------------------|
| POS.NR. | PART.NR. | QUANTITY | | | | TECHNICAL DATA |
| POS.NO | PIECE NO. | QUANTITEE | | | | DONNEES TECHNIQUES |
| 1 | 1724.92.03.01 | 1 | Auswerfer | ejector | ejecteur | |
| 2 | 1724.92.03.11 | 2 | Auswerferrohr | ejector tube | tube d' ejecteur | |
| 3 | 0902.10.61.00 | 2 | Zylinderschraube | alan head bolt | visà tête cylindrique | M 10x20 |
| | 0910.10.10.00 | 2 | Scheibe | washer | rondelle | 10,5 |
| | 0907.10.10.00 | 2 | 6kt-Mutter | hex.nut | écrou hexagonal | M 10 |
| 4 | 0940.96.07.00 | 1 | Gasfeder | gas strut | ressort de gaz | |
| 5 | 0915.52.84.00 | 1 | Spannhülse | expanding pin | goupille mecanindus | 13x100 |
| 6 | 0917.51.55.00 | 2 | Bolzen | bolt | boulon | 16H11 80x75 |
| 7 | 0916.21.04.00 | 2 | Federstecker | spring clip | goupille elastique | 4 |
| 8 | 0910.40.11.00 | 2 | Scheibe | washer | rondelle | R 11 |
| 9 | 0907.60.10.00 | 1 | Sicherungsmutter | safety nut | contre-écrou | NM 10 |
| 10 | 0919.64.32.00 | 2 | Winkelgelenk | angle joint | jointure angulaire | AS 16 |
| 11 | 0919.71.16.00 | 1 | Gabelgelenk | yoke | fourchette | G 16x64 |
| 12 | 1724.92.03.29 | 1 | Gewindestange | thraeded rod | tige filetée | Rd 16. Lg. 485 |
| 13 | 1724.92.03.30 | 1 | Anschlagmutter | stop nut | écrou de butée | SW 24 |
| 14 | 0907.10.16.00 | 2 | 6kt-Mutter | hex.nut | écrou hexagonal | M 16 |
| 15 | 0917.31.25.00 | 1 | Bolzen | bolt | boulon | 16H11 45x35 |
| 16 | 0916.11.01.00 | 1 | Splint | split pin | goupille fendue | 4x36 |
| 17 | 1724.92.03.35 | 1 | Gleitlager | guide piece | pièce guide | |
| 18 | 0901.11.03.00 | 2 | 6kt-Schraube | hex. bolt | boulon à tête hexagonal | M 10x50 |
| | 0907.60.10.00 | 2 | Sicherungsmutter | safety nut | contre-écrou | NM 10 |

07.99

WELGER RP 202 / RP 220

C 05



1721-26

20

10

9

8

7

5

6

12

11

2

1

13

14

17

4

3

AUFSAMMLERANTRIEB (STANDARDAUFSAMMLER)
 PICK-UP DRIVE (STANDARD PICK-UP)
 COMMANDE DE RAMASSEUR (STANDARD PICK-UP)

19 ZINKEN / REIHE
 19 TINES / BAR
 19 DENTS / RANGEE

07.99

WELGER RP 202 / RP 220

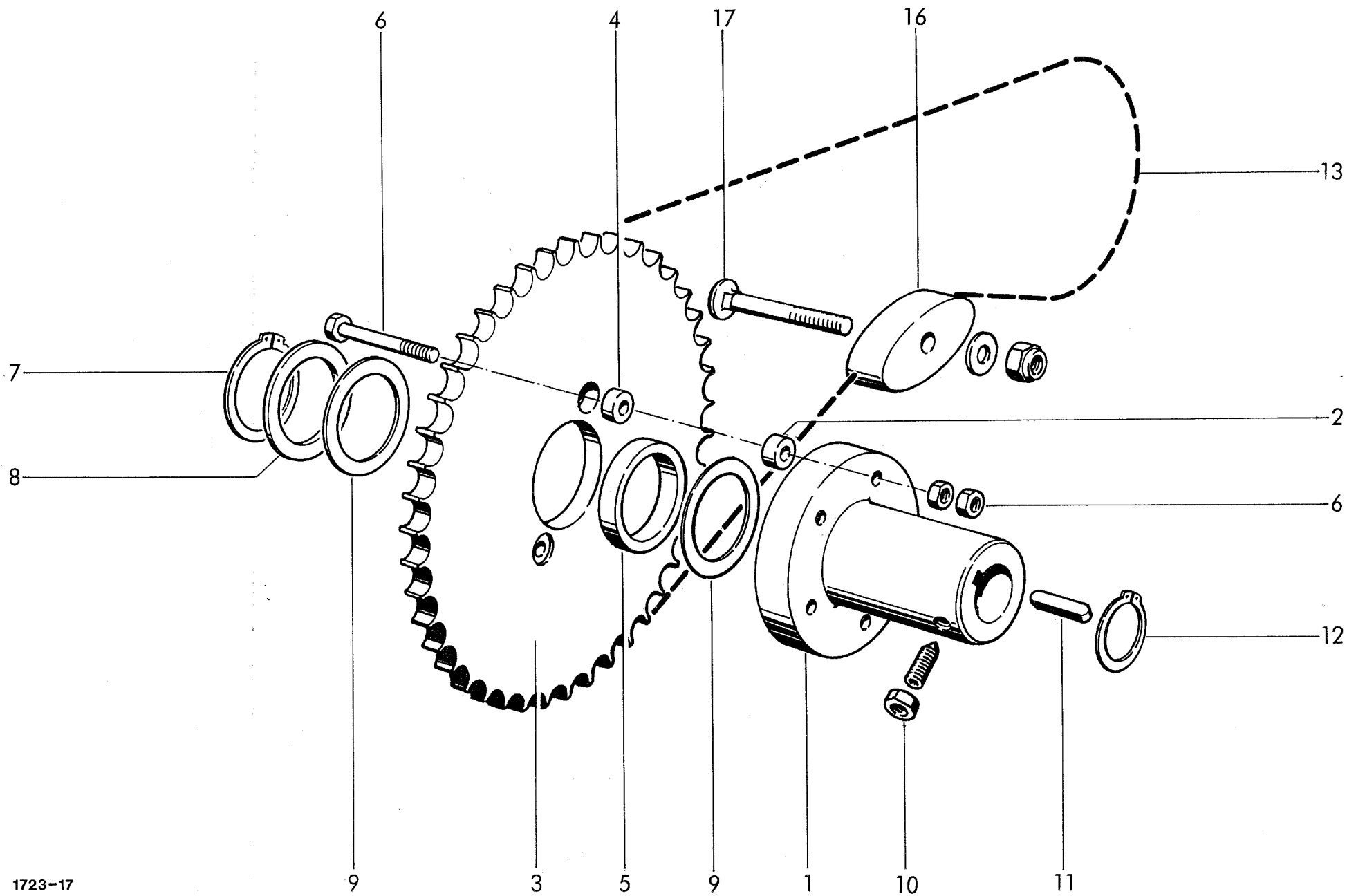
C 05

| POS.NR. | TEILE NR. | STÜCK | BENENNUNG | DESCRIPTION | DESIGNATION | TECHNISCHE ANGABEN |
|---------|---------------|-----------|---|---|--|--------------------|
| POS.NR. | PART.NR. | QUANTITY | | | | TECHNICAL DATA |
| POS.NO | PIECE NO. | QUANTITEE | | | | DONNEES TECHNIQUES |
| 1-9 | 0930.34.17.00 | 1 | • Sternratsche, kpl. | rachet clutch, cpl. | embrayage à cliquet, cpl. | |
| * | 1722.42.07.01 | 1 | + Scherkupplung, kpl. | shear bolt yoke, cpl. | embrayage à boulon de cisaillement, cpl. | |
| 1 | 0930.31.07.00 | 1 | Sicherungsring | circlip | circlip | 80x25 |
| 2 | 0930.29.02.00 | 1 | Druckscheibe | thrust washer | rondelle de pression | |
| 3 | 0930.37.04.00 | 1 | Dichtring | sealing washer | bague d'etancheite | |
| 4 | 0930.33.69.00 | 1 | Nabe | hub | moyeu | |
| 5 | 0930.33.40.00 | 16 | Nocken | cam | came | |
| 6 | 0930.40.21.00 | 16 | Druckfeder, außen | pressure spring, outer | ressort de pression, extérieur | |
| 7 | 0930.40.22.00 | 16 | Druckfeder, innen | pressure spring, inner | ressort de pression, intérieur | |
| 8 | 0930.38.08.00 | 1 | Kupplungsgehäuse mit Nr. 13 | clutch housing with No. 13 | châssis d'embrayage avec pos. 13 | |
| 9 | 0926.10.14.00 | 1 | Kegelschmiernippel | grease nipple | graisseur conique | AM 8,2x1 |
| 10 | 0920.14.20.00 | 1 | Laufbuchse | bush | douille | |
| 11 | 0904.63.54.00 | 1 | Gewindestift | stud | vis pointeau | M 10x25 |
| 12 | 0907.22.10.00 | 1 | 6kt-Mutter | hex. nut | écrou hexagonal | BM 10 |
| 13 | 0913.10.51.00 | 1 | Paßfeder | feather key | clavette noyée | A 8x7x63 |
| 14 | 0912.10.30.00 | 1 | Sicherungsring | circlip | circlip | 30x1,5 |
| 15 | 0934.72.37.00 | 1 | Kettenrad | chain sprocket | roue à chaînes | |
| 16 | 0901.20.66.00 | 6 | 6kt-Schraube | hex. bolt | boulon à tête hexagonale | M 8x20 |
| | 0911.10.08.00 | 6 | Federring | spring washer | rondelle grower | A 8 |
| 17 | 0934.16.38.00 | 1 | Rollenkette | roller chain | chaîne à rouleaux | 10B-1x91 B+L |
| 17a* | 0934.60.88.00 | 1 | Gekröpftes Glied mit Splint | chain link, cranked with split pin | maillon de chaîne coudé avec goupille fendue | L-10B-1 |
| 17b* | 0934.64.86.00 | 1 | Verbindungsglied mit Feder | connection link with spring | élément de chaîne avec ressort | E-10B-1 |
| 18 | 0934.99.02.00 | 1 | Spannklotz | tensioning block | bloc tendeur | |
| 19 | 0903.10.79.00 | 1 | Flachrundschaube | carriage bolt | vis à tête ronde | M 10x65 |
| | 0907.80.10.00 | 1 | Sicherungsmutter | safety nut | contre écrou | M 10 |
| | 0910.40.11.00 | 1 | Scheibe | washer | rondelle | R 11 |
| 20 | 1725.52.07.32 | 1 | Platte | plate | plaque | |
| | | | • in EU nicht zulässig | not permissable in EU | non admissible aux pays de la CE | |
| | | | + Vorschrift in EU: Scherkupplung, kpl. anstelle von Sternratsche, kpl. | according to EU regulations: shear bolt yoke, kpl. alternative to rachet clutch, cpl. | suite aux prescriptions de la CE: embrayage à boulon de cisaillement, cpl. à la place de l'embrayage à cliquet | |

07.99

WELGER RP 202 / RP 220

C 10



1723-17

AUFSAMMLERANTRIEB (STANDARDAUFSAMMLER) (Vorschrift in EU)
 PICK-UP DRIVE (STANDARD PICK-UP) (according to EU regulations)
 COMMANDE DE RAMASSEUR (STANDARD PICK-UP) (suite aux prescriptions de la CE)

19 ZINKEN / REIHE
 19 TINES / BAR
 19 DENTS / RANGEE

| POS.NR. | TEILE NR. | STÜCK | BENENNUNG | DESCRIPTION | DESIGNATION | TECHNISCHE ANGABEN |
|---------|---------------|-----------|---------------------------------------|---|---|--------------------|
| POS.NR. | PART.NR. | QUANTITY | | | | TECHNICAL DATA |
| POS.NO | PIECE NO. | QUANTITEE | | | | DONNEES TECHNIQUES |
| 1-9 | 1722.42.07.01 | 1 | Scherbolzenkupplung vollst. | shear bolt yoke cpl. | emrayage à boulon de cisaillement cpl. | |
| 1 | 1722.42.07.03 | 1 | Nabe kpl. mit Nr. 2 | hub cpl. with No. 2 | moyeu avec No. 2 | |
| 2 | 0920.30.02.00 | 5 | Scherstiftbuchse | shear pin bushing | douille de cisaillement | |
| 3 | 1722.42.07.07 | 1 | Kettenrad vollst. mit Nr. 4+5 | chain sprocket with No. 4+5 | roue à chaîne avec No. 4+5 | |
| 4 | 0920.30.02.00 | 2 | Scherstiftbuchse | shear pin bushing | douille de cisaillement | |
| 5 | 0920.17.59.00 | 1 | Laufbuchse | sleeve | douille | |
| 6 | 0901.10.50.00 | 1 | 6kt-Schraube | hex. bolt | boulon a tête hex. | M 7x50 |
| | 0907.10.07.00 | 2 | 6kt-Mutter | hex. nut | écrou hexagonal | M 7 |
| 7 | 0912.10.50.00 | 1 | Sicherungsring | circlip | circlip | 50x2 |
| 8 | 0910.76.50.00 | 1 | Stützscheibe | supporting ring | rondelle d'appui | S 50x6x3 |
| 9 | 0910.73.70.00 | nB | Paßscheibe | shim washer | rondelle d'ajustage | 50x62x0,1 |
| | 0910.73.71.00 | nB | Paßscheibe | shim washer | rondelle d'ajustage | 50x62x0,2 |
| | 0910.73.72.00 | nB | Paßscheibe | shim washer | rondelle d'ajustage | 50x62x0,3 |
| | 0910.73.73.00 | nB | Paßscheibe | shim washer | rondelle d'ajustage | 50x62x0,5 |
| | 0910.73.74.00 | nB | Paßscheibe | shim washer | rondelle d'ajustage | 50x62x1 |
| 10 | 0904.63.54.00 | 1 | Gewindestift | stud | vis pointeau | M 10x25 |
| | 0907.22.10.00 | 1 | 6kt-Mutter | hex. nut | écrou hexagonal | BM 10 |
| 11 | 0913.10.51.00 | 1 | Paßfeder | feather key | clavette noyée | A 8x7x63 |
| 12 | 0912.10.30.00 | 1 | Sicherungsring | circlip | circlip | 30x1,5 |
| 13 | 0934.16.38.00 | 1 | Rollenkette | roller chain | chaîne à rouleaux | 10B-1x91 E+L |
| 14* | 0934.61.08.00 | 1 | Federverschlußglied zu Nr. 13 | connecting link by spring to No. 13 | maillon raccord à ressort pour No.13 | E-10B-1 |
| 15* | 0934.60.88.00 | 1 | Gekröpftes Glied mit Splint zu Nr. 13 | chain link, cranked with split pin to No. 13 | maillon de chaîne coudé avec goupille fendue pour No. 13 | L-10B-1 |
| 16 | 0934.99.02.00 | 1 | Spannklotz | tensioning block | bloc tendeur | |
| 17 | 0903.10.79.00 | 1 | Flachrundschrabe | cup head bolt | vis à tête ronde | M 10x65 |
| | 0910.40.11.00 | 1 | Scheibe | washer | rondelle | R 11 |
| | 0907.60.10.00 | 1 | Sicherungsmutter | safety nut | contre-écrou | NM 10 |

07.99

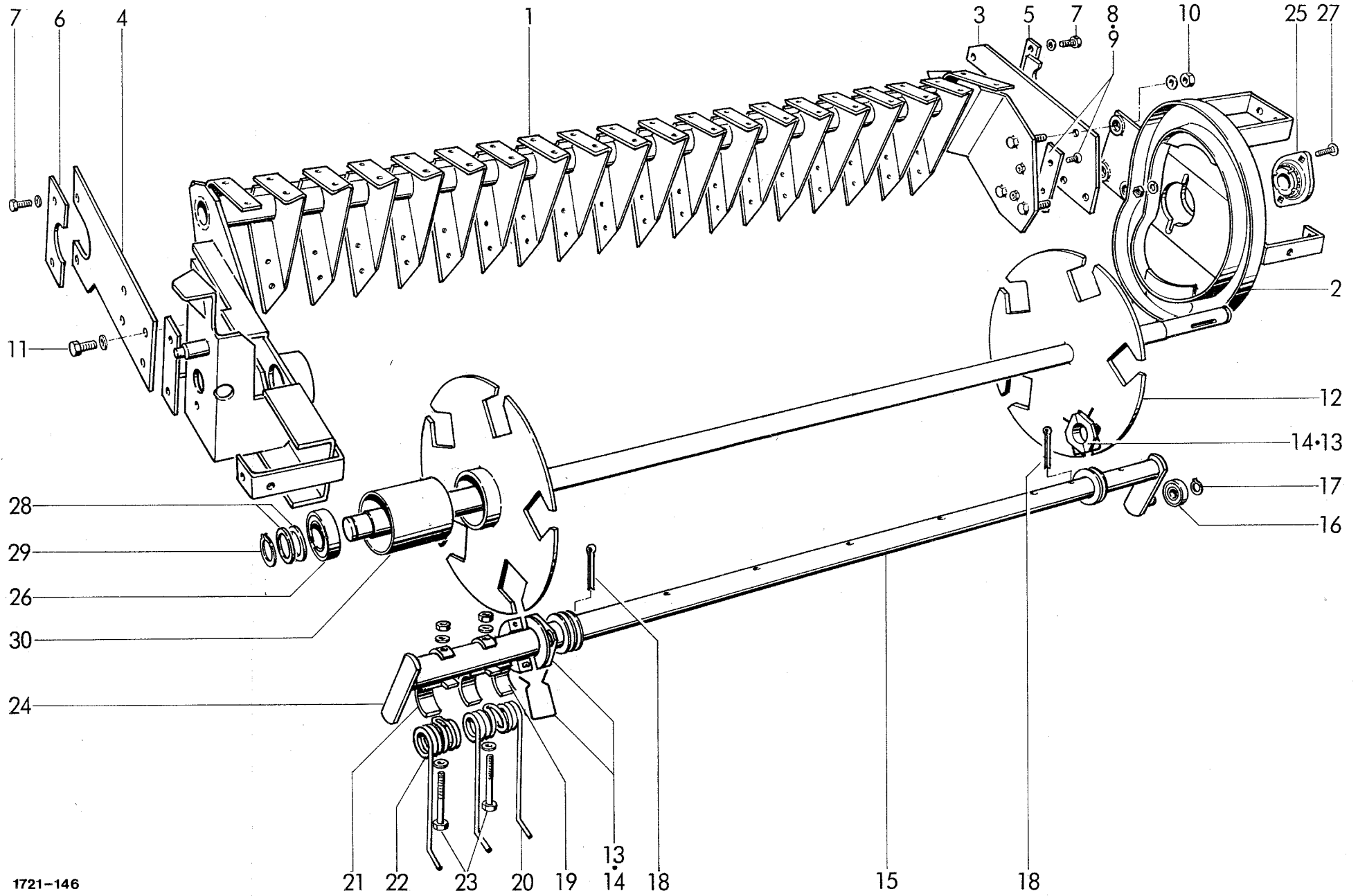
WELGER RP 202 / RP 220

C 10

07.99

WELGER RP 202 / RP 220

C 15



1721-146

GESTELL (STANDARDAUFSAMMLER)
 CHASSIS (STANDARD PICK-UP)
 CHASSIS (RAMASSEUR STANDARD)

19 ZINKEN / REIHE
 19 TINES / BAR
 19 DENTS / RANGEE

| POS.NR. | TEILE NR. | STÜCK | BENENNUNG | DESCRIPTION | DESIGNATION | TECHNISCHE ANGABEN |
|---------|---------------|-----------|---------------------------------|-------------------------------------|----------------------------|--------------------|
| POS.NR. | PART.NR. | QUANTITY | | | | TECHNICAL DATA |
| POS.NO | PIECE NO. | QUANTITEE | | | | DONNEES TECHNIQUES |
| 1 | 1721.42.01.01 | 1 | Gestell | frame | châssis | |
| 2 | 1721.42.01.36 | 1 | Kurvenring | cam guide plate | came | |
| 3 | 1741.42.09.01 | 1 | Tragarm, links | mounting arm, left | bâti, gauche | |
| 4 | 1721.42.09.07 | 1 | Tragarm, rechts | mounting arm, right | bâti, droit | |
| 5 | 1741.42.09.06 | 1 | Anschlag | lock plate | butée | |
| 6 | 1712.42.01.28 | 1 | Anschlag | lock plate | butée | |
| 7 | 0901.20.66.00 | 4 | 6kt-Schraube | hex. bolt | boulon à tête hexagonale | M 8x20 |
| | 0911.10.08.00 | 4 | Federring | spring washer | rondelle grower | A 8 |
| 8 | 1721.42.09.18 | 1 | Platte | plate | plaque | |
| 9 | 0902.60.45.00 | 2 | Senkschraube | countersunk bolt | vis à tête fraisée | M 8x30 |
| 10 | 0907.10.12.00 | 3 | 6kt-Mutter | hex. nut | écrou hexagonal | M 12 |
| | 0911.10.12.00 | 3 | Federring | spring washer | rondelle grower | A 12 |
| 11 | 0901.30.88.00 | 4 | 6kt-Schraube | hex. bolt | boulon à tête hexagonale | M 12x30 |
| | 0911.10.12.00 | 4 | Federring | spring washer | rondelle grower | A 12 |
| 12 | 1722.42.02.01 | 1 | Tragwelle | center shaft | arbre | |
| 13 | 0313.57.00.00 | 20 | Lagerschale | bearing housing | coussinet | |
| 14 | 0346.32.00.00 | 10 | Klammer | clamp | clip | |
| 15-17 | 1721.42.02.10 | 5 | Federträger, kpl. | spring bar, cpl. | tube porte-dents, cpl. | |
| 15 | 1721.42.02.23 | 5 | Tragrohr | spring bar | tube | |
| 16 | 0922.18.03.00 | 5 | Rillenkugellager | ball bearing | roulement à billes | |
| 17 | 0912.50.10.00 | 5 | Sicherungsscheibe | circlip | circlip | |
| 18 | 0916.11.28.00 | 10 | Splint | split pin | goupille fendue | 6x60 |
| 19 | 0338.30.00.00 | 45 | Federschale | spring holder | support de dent elastique | |
| 20 | 0940.52.25.00 | 45 | Federzinken | spring tine | dent elastique | |
| 21 | 0338.92.00.00 | 5 | Federschale | spring holder | support de dent elastique | |
| 22 | 0940.52.30.00 | 5 | Federzinken | spring tine | dent elastique | |
| 23 | 0901.11.05.00 | 50 | 6kt-Schraube | hex. bolt | boulon à tête hexagonale | M 10x60 |
| | 0907.10.10.00 | 50 | 6kt-Mutter | hex. nut | écrou hexagonal | M 10 |
| | 0911.58.10.00 | 100 | Sperrkantscheibe | washer | rondelle | 10 |
| 24 | 1721.42.02.32 | 5 | Abweiser | deflector bar | deflecteur | |
| 25 | 0924.20.30.00 | 1 | Flanschgehäuse mit Einstellager | flange housing with tapered bearing | roulement avec flasques | |
| 26 | 0922.12.91.00 | 1 | Rillenkugellager | ball bearing | roulement à billes | |
| 27 | 0903.10.71.00 | 2 | Flachrundschrabe | carriage bolt | vis à tête ronde | M 10x25 |
| | 0907.10.10.00 | 2 | 6kt-Mutter | hex. nut | écrou hexagonal | M 10 |
| | 0911.10.10.00 | 2 | Federring | spring washer | rondelle grower | A 10 |
| 28 | 0910.76.30.00 | 2 | Stützscheibe | supporting ring | rondelle d'appui | S 30x42x2,5 |
| 29 | 0912.10.30.00 | 1 | Sicherungsring | circlip | circlip | 30x1,5 |
| 30 | 1722.42.02.51 | 1 | Wickelschutz | anti wrapping cup | protecteur anti emoulement | |

07.99

WELGER RP 202 / RP 220

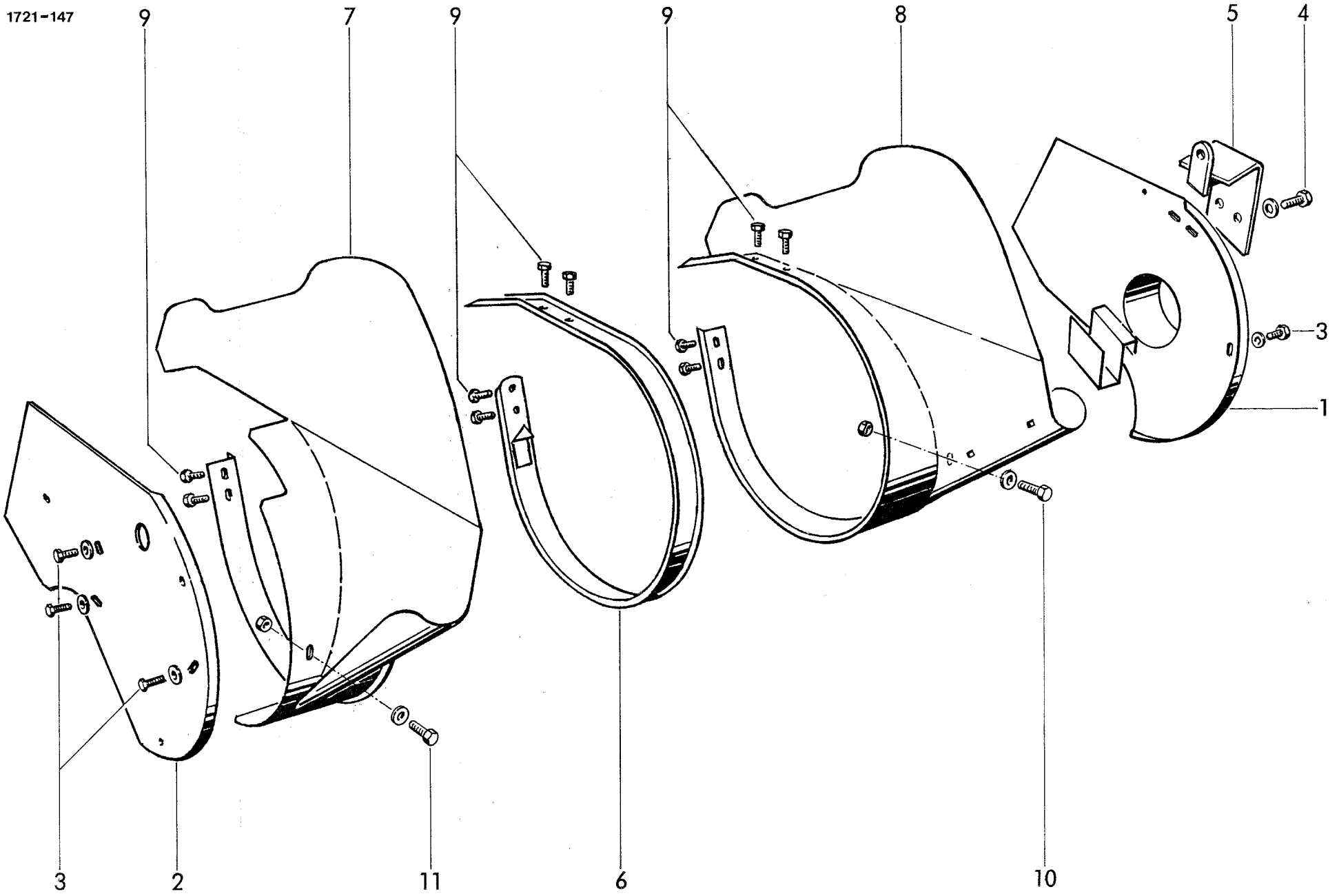
C 15

1721-147

07.99

WELGER RP 202 / RP 220

C 20

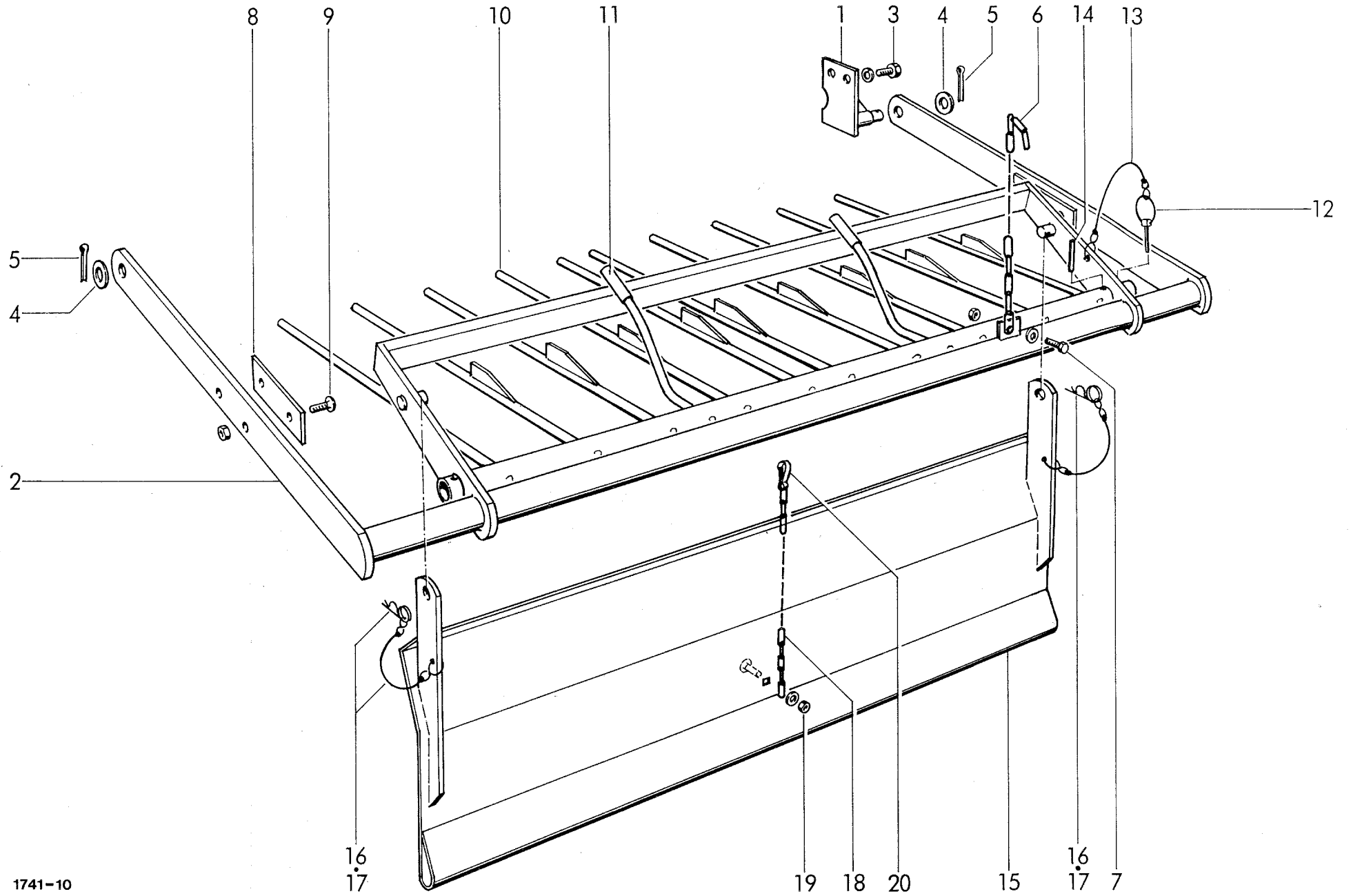


07.99

WELGER RP 202 / RP 220

C 25

1741-10



NIEDERHALTER / VORSATZBLECH / LEITBLECHE (STANDARDAUFSAMMLER)
 WINDGUARD / PICK-UP GUIDE SHIELD / GUIDE PLATE (STANDARD PICK-UP)
 EGALISATEUR / CARENAGE / TOLE A REGAIN (RAMASSEUR STANDARD)

19 ZINKEN / REIHE
 19 TINES / BAR
 19 DENTS / RANGEE

| POS.NR. | TEILE NR. | STÜCK | BENENNUNG | DESCRIPTION | DESIGNATION | TECHNISCHE ANGABEN |
|---------|---------------|-----------|--------------------|----------------------|--------------------------|--------------------|
| POS.NR. | PART.NR. | QUANTITY | | | | TECHNICAL DATA |
| POS.NO | PIECE NO. | QUANTITEE | | | | DONNEES TECHNIQUES |
| 1 | 1721.42.11.01 | 1 | Lagerbock | mounting bracket | palier | |
| 2 | 1721.42.11.05 | 1 | Schwinge | pivot frame | balancier | |
| 3 | 0901.30.88.00 | 2 | 6kt-Schraube | hex. bolt | boulon à tête hexagonale | M 12x30 |
| 4 | 0910.10.21.00 | 2 | Scheibe | washer | rondelle | 21 |
| 5 | 0916.11.12.00 | 2 | Splint | split pin | goupille fendue | 5x32 |
| 6 | 0935.13.14.00 | 1 | Kettenende | chain | chaîne | |
| 7 | 0901.21.10.00 | 1 | 6kt-Schraube | hex. bolt | boulon à tête hexagonale | M 10x30 |
| | 0910.10.10.00 | 1 | Scheibe | washer | rondelle | A 10,5 |
| | 0907.60.10.00 | 1 | Sicherungsmutter | safety nut | contre écrou | NM 10 |
| 8 | 0938.98.56.00 | 2 | Schiene | plate | plaque | |
| 9 | 0903.10.73.00 | 4 | Flachrundscharbe | carriage bolt | vis à tête ronde | M 10x35 |
| | 0907.80.10.00 | 4 | Sicherungsmutter | safety nut | contre écrou | M 10 |
| 10 | 1721.42.11.26 | 1 | Niederhalter | windguard | égalisateur | |
| 11 | 1721.42.11.32 | 2 | Schlauch | flexible tube | tuyau flexible | |
| 12 | 0916.20.10.00 | 1 | Klappstecker | snap pin | goupille d'arrêt | 10x45 |
| 13 | 0937.19.17.00 | 1 | Sicherungsteil | securing device | circlip | |
| 14 | 0915.52.16.00 | 1 | Spannhülse | expanding pin | goupille mecanindus | 10x50 |
| 15 | 1721.42.12.01 | 1 | • Vorsatzblech | pick-up guide shield | tole à regain | |
| 16 | 0916.21.04.00 | 2 | • Federstecker | spring clip | goupille elastique | 4 |
| 17 | 0937.19.17.00 | 2 | • Sicherungsteil | securing device | attache de sécurité | |
| 18 | 0935.12.24.00 | 1 | • Kette | chain | chaîne | |
| 19 | 0903.10.41.00 | 1 | • Flachrundscharbe | carriage bolt | vis à tête ronde | M 8x20 |
| | 0910.40.09.00 | 1 | • Scheibe | washer | rondelle | R 9 |
| | 0907.60.08.00 | 1 | • Sicherungsmutter | safety nut | contre écrou | NM 8 |
| 20 | 0937.28.99.00 | 1 | • Karabinerhaken | snap hook | crochet | |

• = Zusatzausrüstung

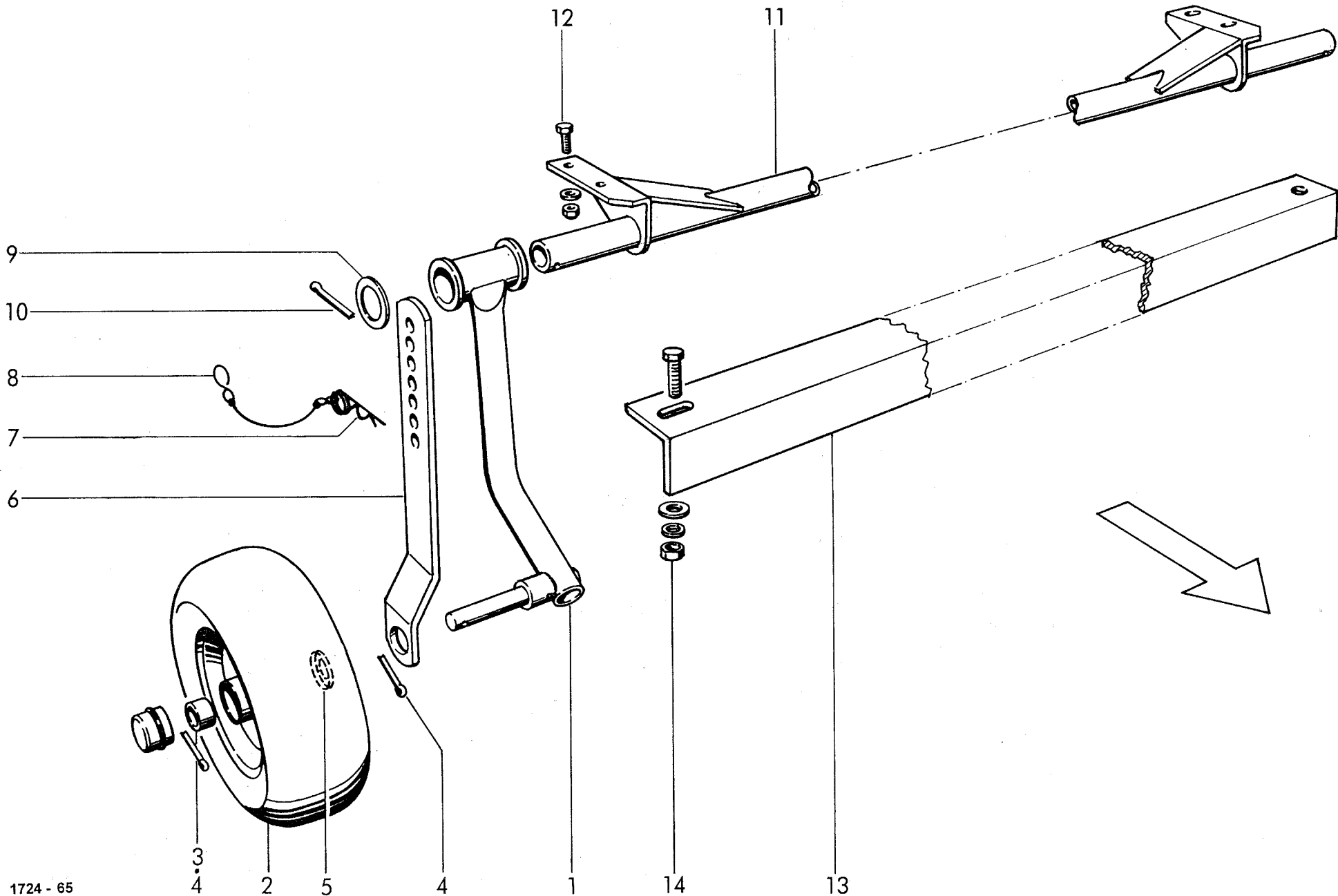
• = extra equipment

• = option

07.99

WELGER RP 202 / RP 220

C 30



1724 - 65

STÜTZRAD, RECHTS (SONDERAUSRÜSTUNG)
 GUIDE WHEEL, RIGHT (EXTRA EQUIPMENT)
 ROUE DE GUIDE, A DROITE (OPTION)

19 ZINKEN / REIHE
 19 TINES / BAR
 19 DENTS / RANGEE

| POS.NR. | TEILE NR. | STÜCK | BENENNUNG | DESCRIPTION | DESIGNATION | TECHNISCHE ANGABEN |
|---------|---------------|-----------|-------------------------|---------------------------------|------------------------------|--------------------|
| POS.NR. | PART.NR. | QUANTITY | | | | TECHNICAL DATA |
| POS.NO | PIECE NO. | QUANTITEE | | | | DONNEES TECHNIQUES |
| 1-7 | 1722.42.08.01 | 1 | Stützrad, rechts kpl. | guide wheel, right cpl. | roue de guide, a droite cpl. | |
| 1 | 1722.42.08.03 | 1 | Stützradträger, rechts | wheel mounting support, right | support de roue, droite | |
| 2 | 0944.90.92.00 | 1 | Luftrad mit Schutzkappe | guide wheel with protection cap | roue avec chapeau | |
| 3 | 1722.52.08.11 | 1 | Buchse | bush | douille | |
| 4 | 0916.11.36.00 | 2 | Splint | split pin | goupille fendue | 6,3x40 |
| 5 | 0925.33.65.00 | 1 | Nilosring | bearing seal ring | rondelle d'étanchéité | |
| 6 | 1721.52.08.14 | 1 | Hebel | mounting bracket | levier | |
| 7 | 0916.21.04.00 | 1 | Federstecker | spring clip | goupille elastique | 4 |
| 8 | 0937.19.03.00 | 1 | Sicherungsteil | securing device | attache de sécurité | |
| 9 | 0910.81.97.00 | 1 | Scheibe | washer | rondelle | |
| 10 | 0916.11.51.00 | 1 | Splint | split pin | goupille fendue | 8x60 |
| 11 | 1721.42.16.01 | 1 | Träger | frame | support | |
| 12 | 0901.21.10.00 | 4 | 6kt-Schraube | hex. bolt | boulon à tête hexagonale | M 10x30 |
| | 0907.60.10.00 | 4 | Sicherungsmutter | safety nut | contre-écrou | NM 10 |
| | 0910.60.10.00 | 4 | Scheibe | washer | rondelle | 10,5 |
| 13 | 1721.03.05.01 | 1 | + Winkel | angle rail | corniere angulaire | |
| 14 | 0901.21.08.00 | 2 | + 6kt-Schraube | hex. bolt | boulon à tête hexagonale | M 10x25 |
| | 0907.10.10.00 | 2 | + 6kt-Mutter | hex. Nut | écrou hexagonal | M 10 |
| | 0911.10.10.00 | 2 | + Federring | spring washer | rondelle grower | A 10 |
| | 0910.40.11.00 | 2 | + Scheibe | washer | rondelle | R 11 |

+ = bei Aufsammler ohne Stützrad for pick-up without guide wheel pour ramasseur sans roue de guide

07.99

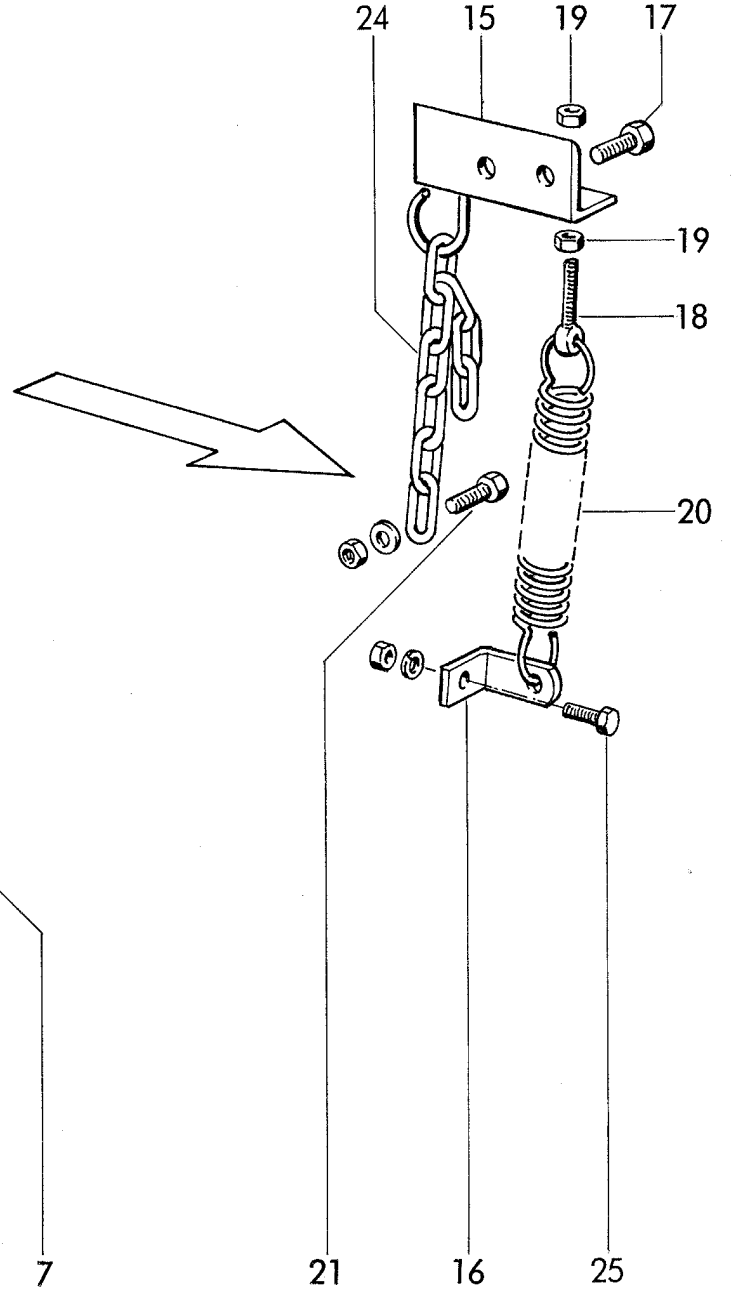
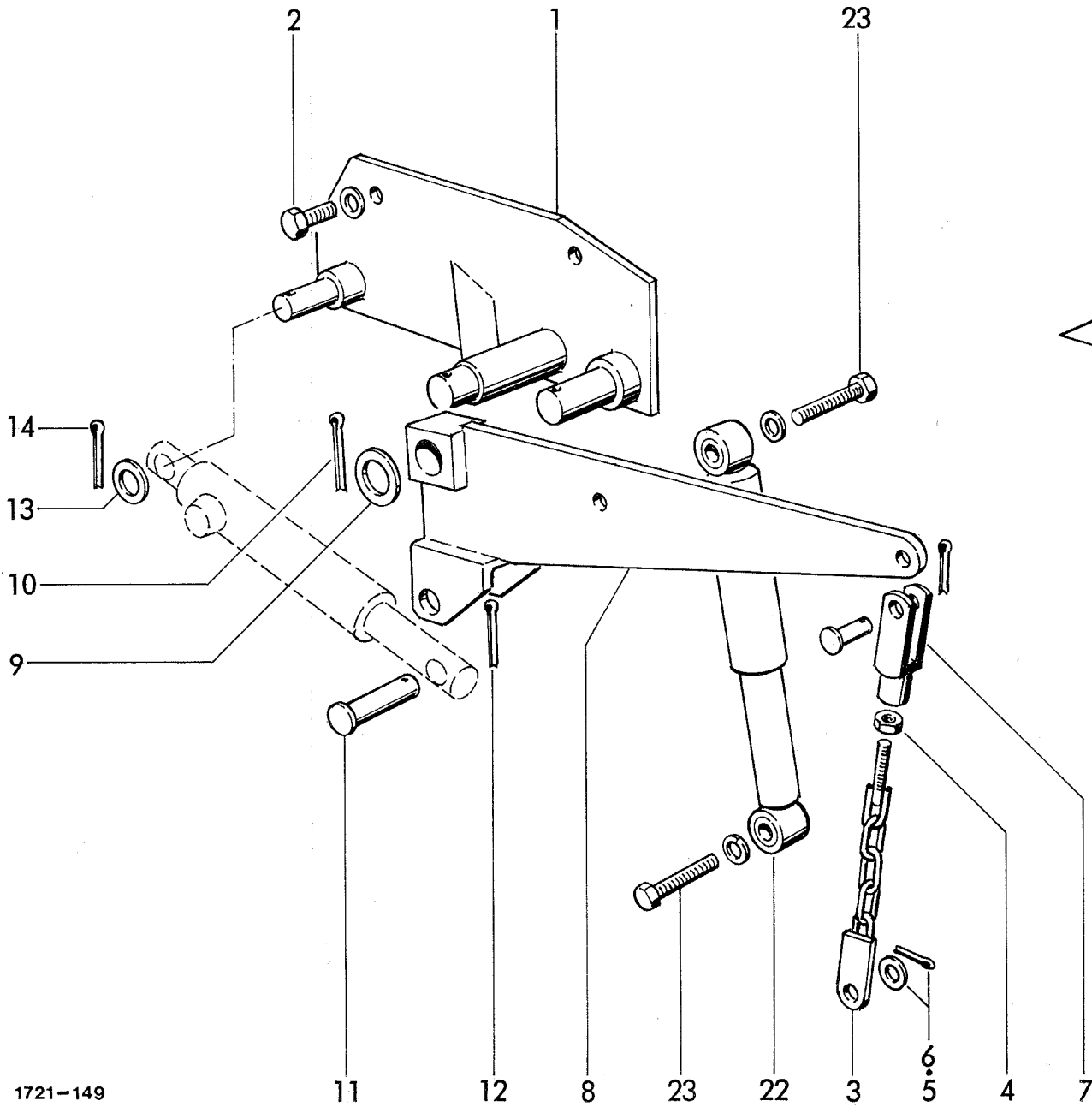
WELGER RP 202 / RP 220

C 30

07.99

WELGER RP 202 / RP 220

C 35



1721-149

HEBEVORRICHTUNG / ENTLASTUNGSFEDER / SCHWINGUNGSDÄMPFER (STANDARDAUFSAMMLER)
 LIFTING DEVICE / RELEASE SPRING / SHOCK ABSORBER (STANDARD PICK-UP)
 REGLAGE / RESSORT DE COMPENSATION / AMORTISSEUR (RAMASSEUR STANDARD)

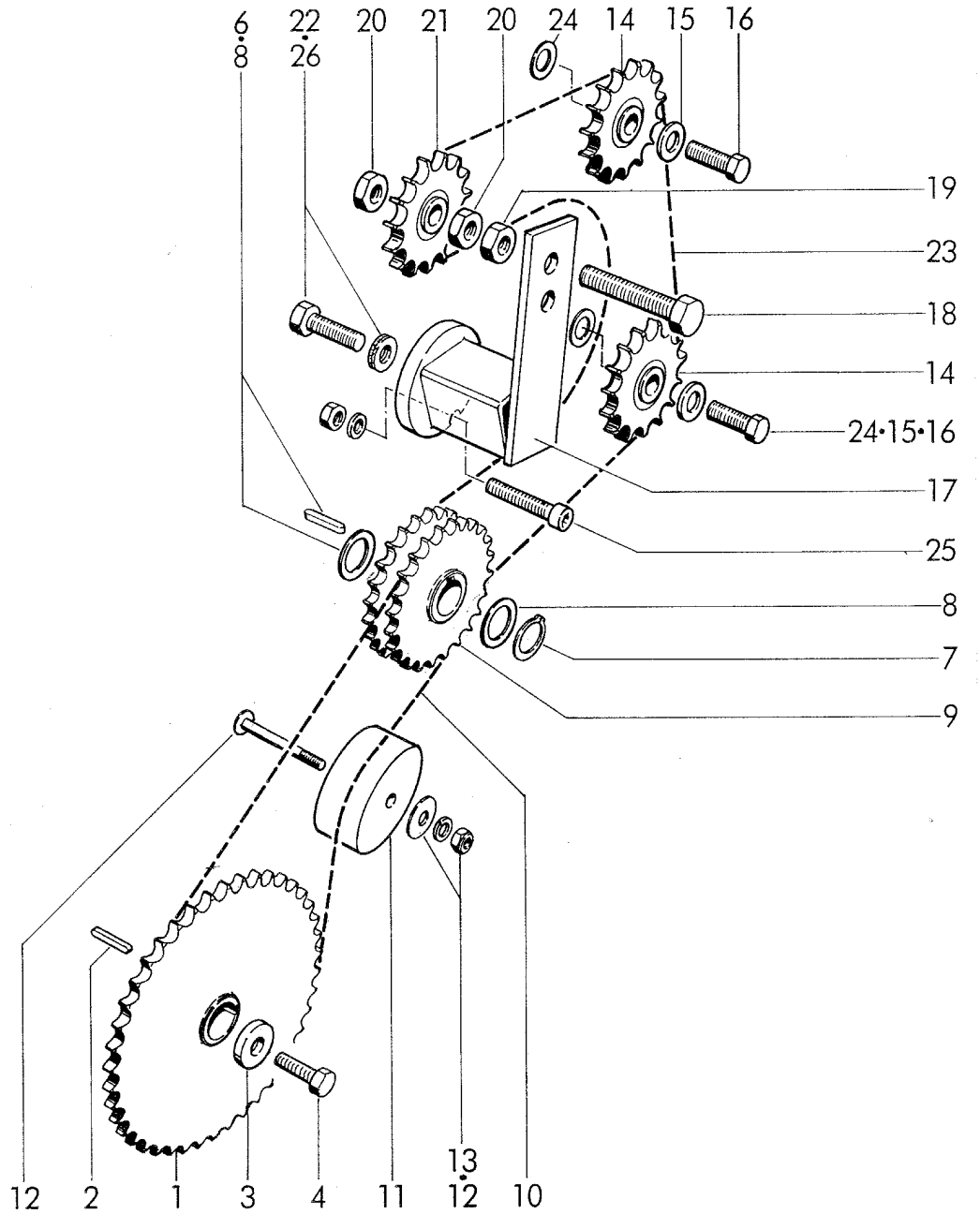
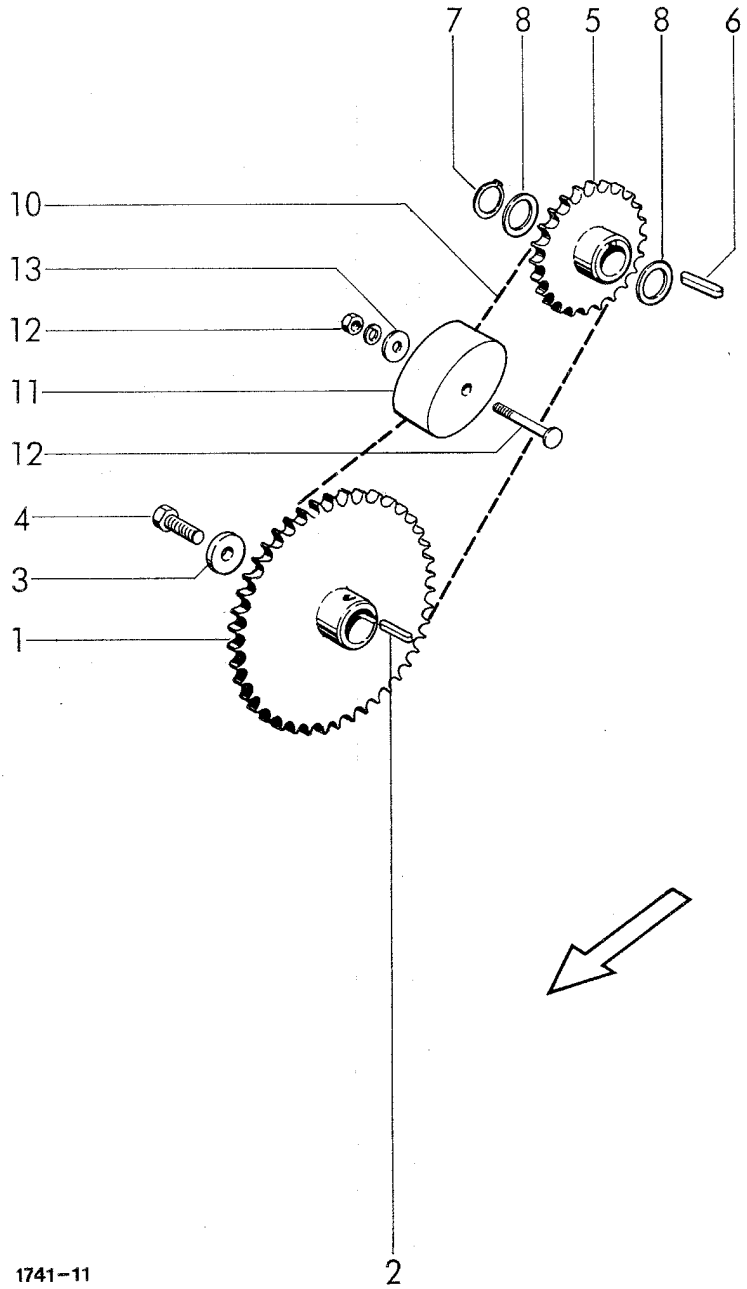
19 ZINKEN / REIHE
 19 TINES / BAR
 19 DENTS / RANGEE

| POS.NR. | TEILE NR. | STÜCK | BENENNUNG | DESCRIPTION | DESIGNATION | TECHNISCHE ANGABEN |
|---------|---------------|-----------|-----------------------------|----------------------|----------------------------|--------------------|
| POS.NR. | PART.NR. | QUANTITY | | | | TECHNICAL DATA |
| POS.NO | PIECE NO. | QUANTITEE | | | | DONNEES TECHNIQUES |
| 1 | 1721.42.14.01 | 1 | Platte | plate | plaque | |
| 2 | 0901.21.49.00 | 2 | 6kt-Schraube | hex. bolt | boulon à tête hexagonale | M 12x30 |
| | 0910.20.13.00 | 2 | Scheibe | washer | rondelle | 13 |
| 3 | 1721.42.14.11 | 1 | Kette | chain | chaîne | |
| 4 | 0907.10.10.00 | 1 | 6kt-Mutter | hex. nut | écrou hexagonal | M 10 |
| 5 | 0916.10.85.00 | 1 | Splint | split pin | goupille fendue | |
| 6 | 0910.10.13.00 | 1 | Scheibe | washer | rondelle | A 13 |
| 7 | 0919.71.10.00 | 1 | Gabelgelenk m. Splintbolzen | link joint with bolt | chape avec goupille fendue | |
| 8 | 1721.42.14.24 | 1 | Hebel | lever | levier | |
| 9 | 0910.10.21.00 | 1 | Scheibe | washer | rondelle | 21 |
| 10 | 0916.11.12.00 | 1 | Splint | split pin | goupille fendue | 5x32 |
| 11 | 0917.31.46.00 | 1 | Bolzen | bolt | boulon | |
| 12 | 0916.10.97.00 | 1 | Splint | split pin | goupille fendue | 4x25 |
| 13 | 0910.10.17.00 | 1 | Scheibe | washer | rondelle | 17 |
| 14 | 0916.10.99.00 | 1 | Splint | split pin | goupille fendue | 4x32 |
| 15 | 1722.42.10.01 | 1 | Begrenzungsbock | restricting bar | patte de limitation | |
| 16 | 1721.42.10.03 | 1 | Halter | bracket | appui | |
| 17 | 0901.22.10.00 | 2 | 6kt-Schraube | hex. bolt | boulon à tête hexagonale | M 14x30 |
| 18 | 0903.34.25.00 | 1 | Augenschraube | eyebolt | écrou à oeil | BM 8x75 |
| 19 | 0907.10.08.00 | 2 | 6kt-Mutter | hex. nut | écrou hexagonal | M 8 |
| 20 | 0940.25.32.00 | 1 | Zugfeder | tension spring | ressort tendeur | |
| 21 | 0901.21.10.00 | 1 | 6kt-Schraube | hex. bolt | boulon à tête hexagonale | M 10x30 |
| | 0907.80.10.00 | 1 | Sicherungsmutter | safety nut | contre-écrou | M 10 Stover |
| | 0910.80.24.00 | 1 | Scheibe | washer | rondelle | 10,2x25x2,5 |
| 22 | 0940.96.01.00 | 1 | Schwingungsdämpfer | shock absorber | amortisseur | |
| 23 | 0901.11.42.00 | 2 | 6kt-Schraube | hex. bolt | boulon à tête hexagonale | M 12x55 |
| | 0911.10.12.00 | 2 | Federring | spring washer | rondelle grower | A 12 |
| 24 | 0935.13.10.00 | 1 | Kette | chain | chaîne | |
| 25 | 0901.21.11.00 | 1 | 6kt-Schraube | hex. bolt | boulon à tête hexagonale | M 10x35 |
| | 0907.80.10.00 | 1 | Sicherungsmutter | safety nut | contre-écrou | M 10 Stover |
| | 0910.15.11.00 | 1 | Scheibe | washer | rondelle | 11 |

07.99

WELGER RP 202 / RP 220

C 35



AUFSAMMER UND SCHNECKENANTRIEB
 PICK-UP AND STUB AUGER DRIVE
 COMMANDE DE RAMASSEUR ET VIS SANS FIN

AUFSAMMLER MIT ROTOR
 PICK-UP WITH ROTOR
 RAMASSEUR AVEC ROTOR

RP 220
 RP 220
 RP 220

07.99

WELGER RP 202 / RP 220

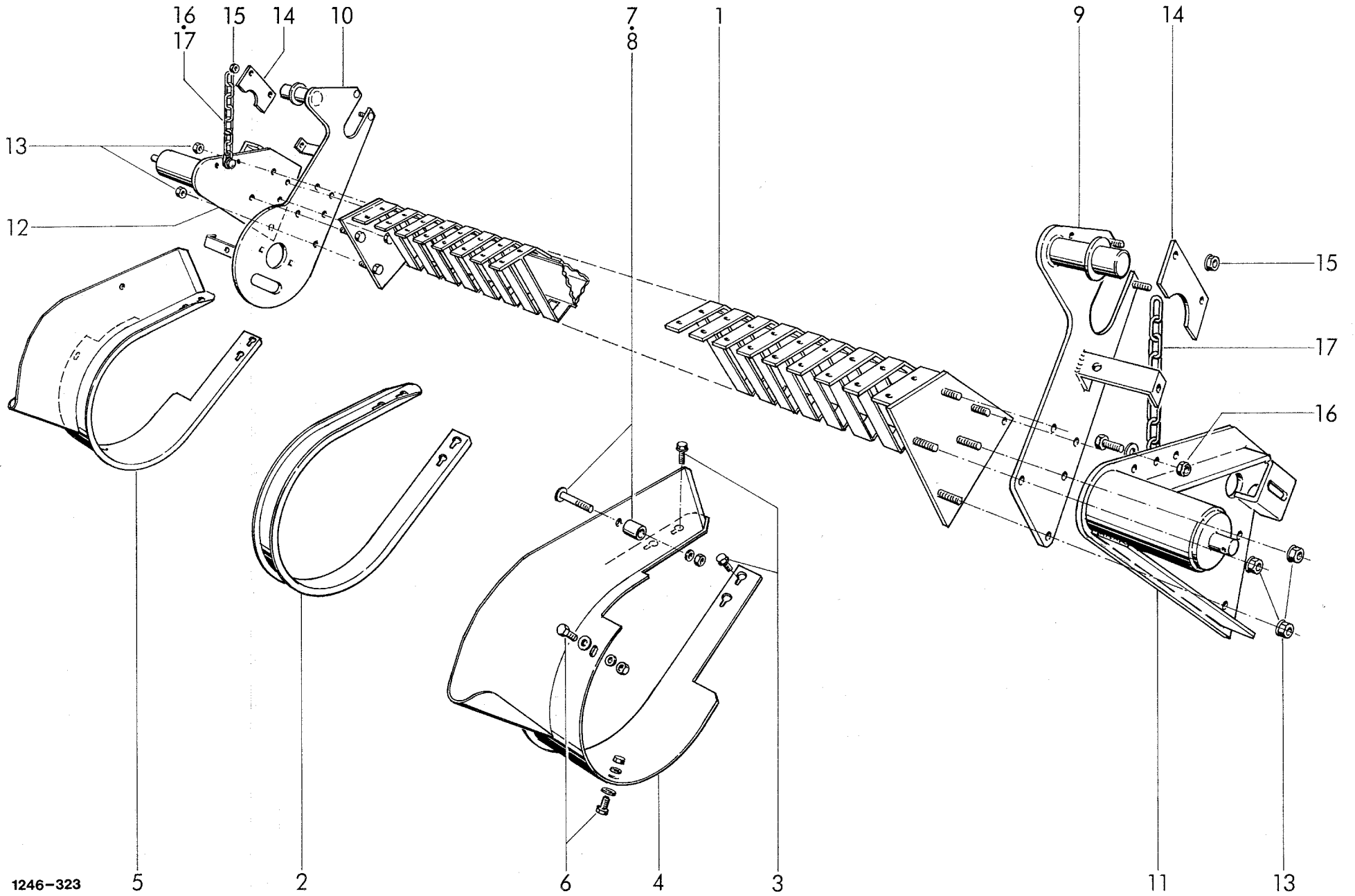
| POS.NR. | TEILE NR. | STÜCK | BENENNUNG | DESCRIPTION | DESIGNATION | TECHNISCHE ANGABEN |
|---------|---------------|-----------|-----------------------------|-------------------------------|---------------------------------|--------------------|
| POS.NR. | PART.NR. | QUANTITY | | | | TECHNICAL DATA |
| POS.NO | PIECE NO. | QUANTITEE | | | | DONNEES TECHNIQUES |
| 1 | 1257.41.01.18 | 2 | Kettenrad | sprocket | roue a chaines | |
| 2 | 0913.10.46.00 | 2 | Paßfeder | feather key | clavette noyée | A8x7x36 |
| 3 | 0910.80.39.00 | 2 | Scheibe | washer | rondelle | |
| 4 | 0901.21.49.00 | 2 | 6kt-Schraube | hex. bolt | boulon a tête hex. | M12x30 |
| 5 | 1257.41.03.01 | 1 | Kettenrad | sprocket | roue a chaines | |
| 6 | 0913.10.60.00 | 2 | Paßfeder | feather key | clavette noyée | A 10x8x40 |
| 7 | 0912.10.35.00 | 2 | Sicherungsring | circlip | circlip | 35x1,5 |
| 8 | 0910.72.79.00 | 4/nB | Paßscheibe | feather key | clavette noyée | 35x45x1 |
| | 0910.72.77.00 | 4/nB | Paßscheibe | feather key | clavette noyée | 35x45x0,3 |
| 9 | 1257.41.02.01 | 1 | Kettenrad | sprocket | roue a chaines | |
| 10 | 0934.17.28.00 | 2 | Rollenkette | roller chain | chaîne à rouleaux | |
| 11 | 0934.99.02.00 | 2 | Spannklotz | tensioning block | bloc tendeur | |
| 12 | 0903.10.79.00 | 2 | Flachrundschrabe | cup head bolt | vis à tête ronde | M10x65 |
| | 0907.10.10.00 | 2 | 6kt-Mutter | hex. nut | écrou hexagonal | M10 |
| | 0911.10.10.00 | 2 | Federring | spring washer | rondelle grower | A10 |
| 13 | 0910.40.11.00 | 2 | Scheibe | washer | rondelle | |
| 14 | 0934.96.09.00 | 2 | Kettenspannrad | chain tensioning sprocket | pignon tendeur de chaîne | |
| 15 | 0910.80.18.00 | 2 | Scheibe | washer | rondelle | |
| 16 | 0901.30.43.00 | 2 | 6kt-Schraube | hex. bolt | boulon a tête hex. | M 8x16 |
| 17 | 1724.54.11.05 | 1 | Kettenspanner mit Nr. 18-21 | chain tensioner with No 18-21 | tendeur de chaîne avec No 18-21 | |
| 18 | 0901.22.57.00 | 1 | 6kt-Schraube | hex. bolt | boulon a tête hex. | M 16x75 |
| 19 | 0907.10.16.00 | 1 | 6kt-Mutter | hex. nut | écrou hexagonal | M 16 |
| 20 | 0907.22.16.00 | 2 | 6kt-Mutter | hex. nut | écrou hexagonal | BM 16 |
| 21 | 0934.96.09.00 | 1 | Kettenspannrad | chain tensioning sprocket | pignon tendeur de chaîne | |
| 22 | 0911.85.12.00 | 1 | Scheibenpaar | pair of washer | paire de rondelle | |
| 23 | 0934.17.40.00 | 1 | Rollenkette | roller chain | chaîne à rouleaux | |
| 24 | 0910.71.26.00 | nB | Paßscheibe | feather key | roue a chaines | 16x22x0,5 |
| | 0910.71.28.00 | nB | Paßscheibe | feather key | roue a chaines | 16x22x1 |
| | 0910.71.29.00 | nB | Paßscheibe | feather key | roue a chaines | 16x22x1,5 |
| 25 | 0902.10.68.00 | 1 | Zylinderschraube | alan head bolt | vis à tête cylindrique | M 10x45 |
| | 0911.10.10.00 | 1 | Federring | spring washer | rondelle grower | A 10 |
| | 0907.10.10.00 | 1 | 6kt.-Mutter | hex. nut | écrou hexagonal | M 10 |
| 26 | 0901.21.51.00 | 1 | 6kt-Schraube | hex. bolt | boulon a tête hex. | M 12x40 |

C 50

07.99

WELGER RP 202 / RP 220

C 55



1246-323

5

2

6

4

3

9

14

15

17

16

11

13

16

15

14

10

7

1

13

12

7

8

AUFSAMMLERGESTELL
PICK-UP FRAME
CHÂSSIS DE RAMASSEUR

AUFSAMMLER MIT ROTOR
PICK-UP WITH ROTOR
RAMASSEUR AVEC ROTOR

RP 220
RP 220
RP 220

| POS.NR. | TEILE NR. | STÜCK | BENENNUNG | DESCRIPTION | DESIGNATION | TECHNISCHE ANGABEN |
|---------|---------------|-----------|-----------------------|--------------------|-----------------------------------|--------------------|
| POS.NR. | PART.NR. | QUANTITY | | | | TECHNICAL DATA |
| POS.NO | PIECE NO. | QUANTITEE | | | | DONNEES TECHNIQUES |
| 1 | 1257.52.11.01 | 1 | ◆ Gestell | frame | châssis | |
| | 1741.52.01.05 | 1 | ◇ Gestell | frame | châssis | |
| 2 | 1257.52.15.02 | 29/25 | Segmentblech | segment | tôle de segment | |
| 3 | 0901.80.43.00 | 124/108 | Sicherungsschraube | lock bolt | vis de sécurité | M 8x14 |
| 4 | 1257.52.15.08 | 1 | Seitenblech, links | side shield, left | bande arracheuse laterale, gauche | |
| 5 | 1257.52.15.13 | 1 | ◆ Seitenblech, rechts | side shield, right | bande arracheuse, droite | |
| | 1724.52.35.13 | 1 | ◇ Seitenblech, rechts | side shield, right | bande arracheuse, droite | |
| 6 | 0901.21.08.00 | 4 | 6kt-Schraube | hex. bolt | boulon a tête hex. | M 10x25 |
| | 0910.40.11.00 | 4 | Scheibe | washer | rondelle | R 11x34x3 |
| | 0911.10.10.00 | 4 | Federring | spring washer | rondelle grower | A 10 |
| | 0907.10.10.00 | 4 | 6kt-Mutter | hex. nut | écrou hexagonal | M 10 |
| 7 | 1257.52.15.26 | 2 | Rohr | tube | tube | |
| 8 | 0903.10.79.00 | 2 | Flachrundschrabe | cup haed bolt | vis à tête ronde | M 10x65 |
| | 0910.15.11.00 | 2 | Scheibe | washer | rondelle | 11 |
| | 0907.60.10.00 | 2 | Sicherungsmutter | safety nut | contre-écrou | NM 10 |
| 9 | 1257.52.26.01 | 1 | Arm, links | arm, left | bras, gauche | |
| 10 | 1257.52.26.12 | 1 | Arm, rechts | arm, right | bras, droite | |
| 11 | 1257.52.26.25 | 1 | Rohrplatte, links | plate, left | plaque, gauche | |
| 12 | 1257.52.26.40 | 1 | Rohrplatte, rechts | plate, right | plaque, droit | |
| 13 | 0910.10.13.00 | 10 | Scheibe | washer | rondelle | A13 |
| | 0907.80.12.00 | 10 | Sicherungsmutter | safety nut | contre-écrou | M 12 Stover |
| 14 | 1257.52.26.58 | 2 | Brücke | lock plate | plaque d'arrêt | |
| 15 | 0907.60.10.00 | 4 | Sicherungsmutter | safety nut | contre-écrou | NM 10 |
| 16 | 0901.21.10.00 | 2 | 6kt-Schraube | hex. bolt | boulon a tête hex. | M 10x30 |
| | 0910.40.11.00 | 2 | Scheibe | washer | rondelle | R 11 |
| | 0907.60.10.00 | 2 | Sicherungsmutter | safety nut | contre-écrou | NM 10 |
| 17 | 0935.14.10.00 | 2 | Kette | chain | chaîne | |

◆ = Aufsammler 30 Zinken / Reihe

Pick up 30 tines / bar

Ramasseur 30 dents / rangee

◇ = Aufsammler 26 Zinken / Reihe

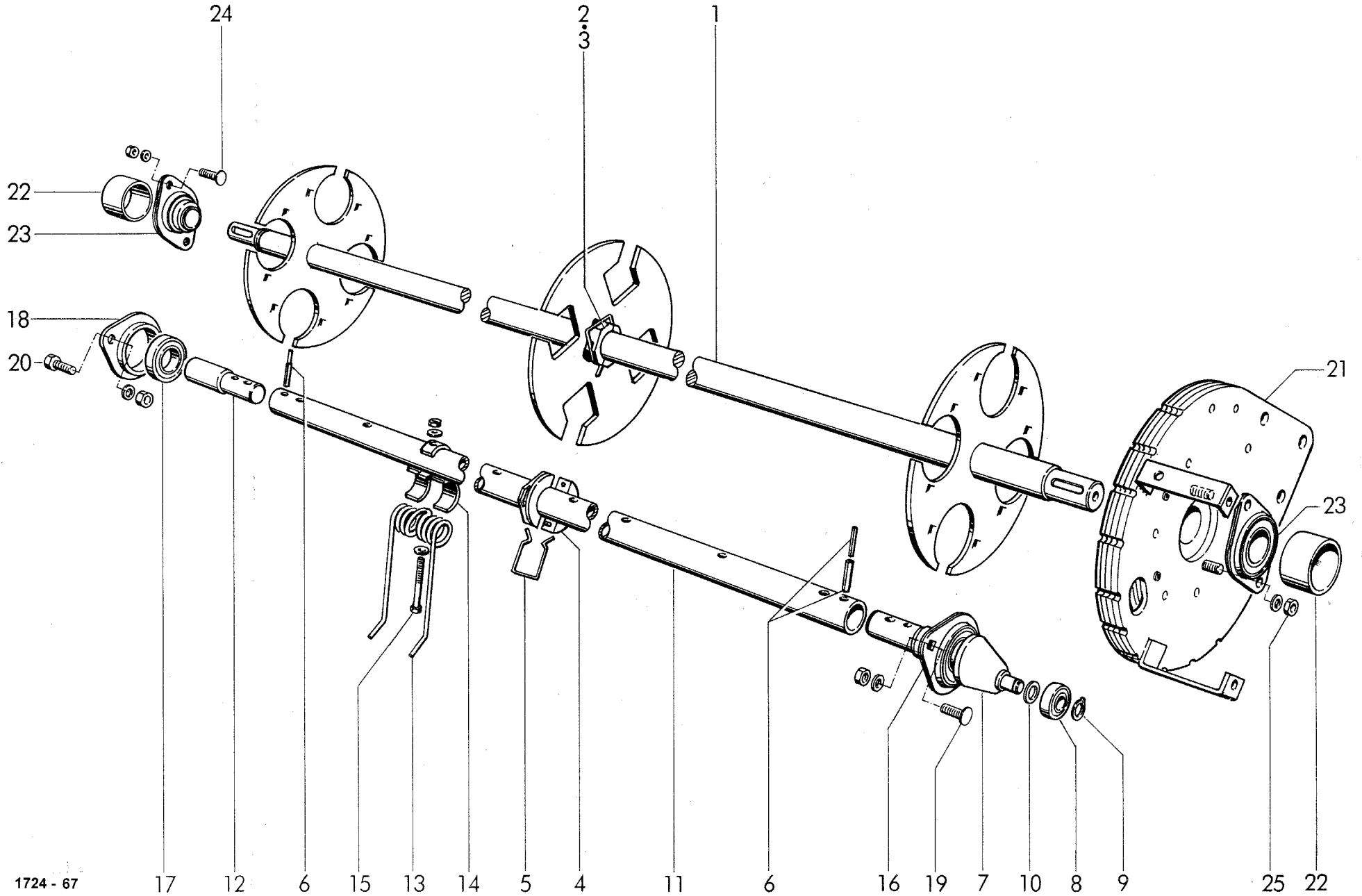
Pick up 26 tines / bar

Ramasseur 26 dents / rangee

07.99

WELGER RP 202 / RP 220

C 60



1724 - 67

17

12

6

15

13

14

5

4

11

6

16

19

7

10

8

9

25

22

07.99

WELGER RP 202 / RP 220

C 60

| | | |
|--------------------|----------------------|--------|
| ZINKENTROMMEL | AUFSAMMLER MIT ROTOR | RP 220 |
| TINE DRUM | PICK-UP WITH ROTOR | RP 220 |
| TAMBOUR PORTE-DENT | RAMASSEUR AVEC ROTOR | RP 220 |

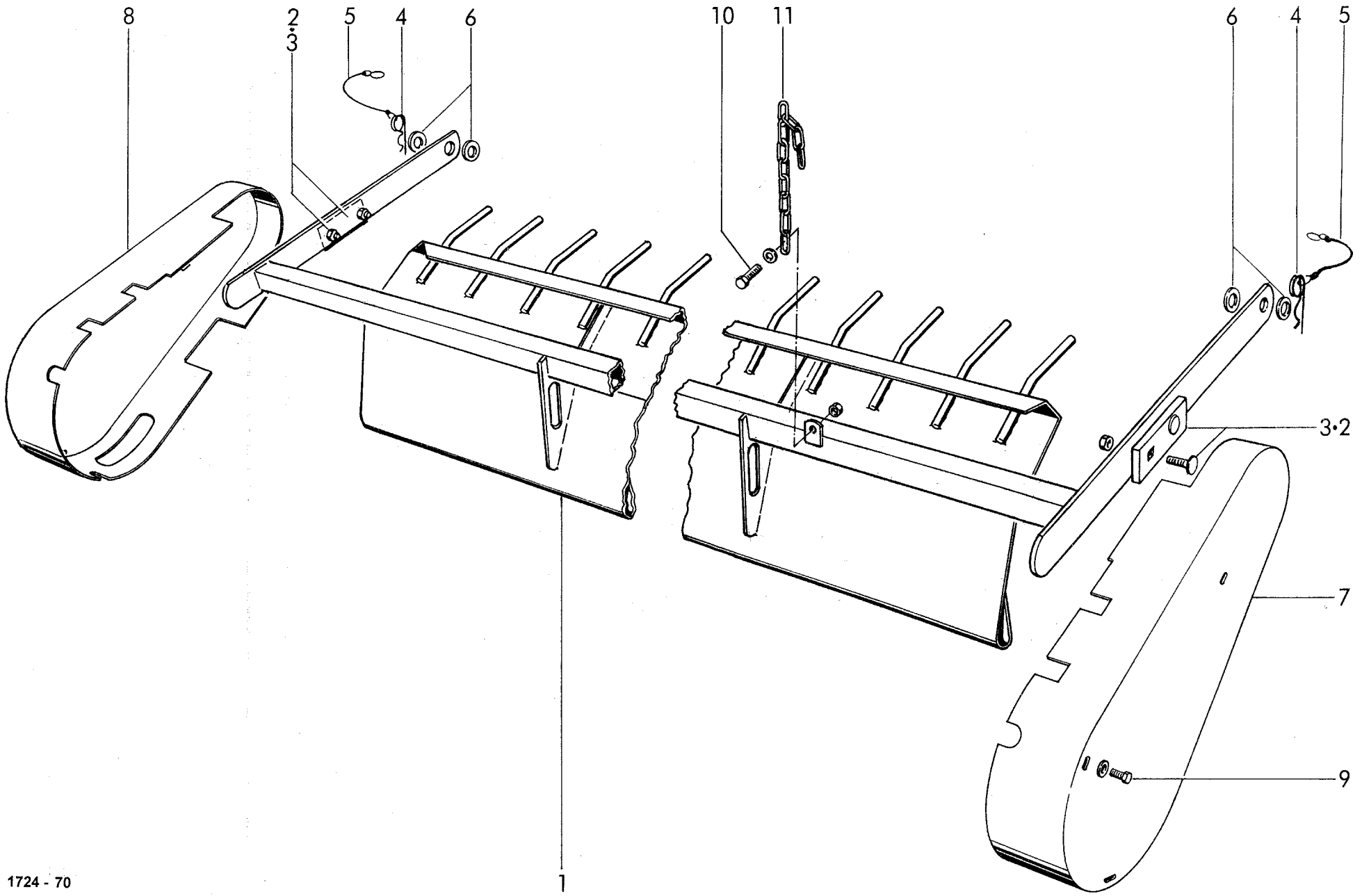
| POS.NR. | TEILE NR. | STÜCK | BENENNUNG | DESCRIPTION | DESIGNATION | TECHNISCHE ANGABEN |
|---------|---------------|-----------|----------------------------------|-----------------------------------|------------------------------------|--------------------|
| POS.NR. | PART.NR. | QUANTITY | | | | TECHNICAL DATA |
| POS.NO | PIECE NO. | QUANTITEE | | | | DONNEES TECHNIQUES |
| 1 | 1257.52.12.01 | 1 | ◆ Tragwelle, kpl. mit Nr. 2 + 3 | centre shaft, cpl. with No. 2 + 3 | arbre, cpl. avec No. 2 + 3 | |
| | 1741.52.02.01 | 1 | ◇ Tragwelle, kpl. mit Nr. 2 + 3 | centre shaft, cpl. with No. 2 + 3 | arbre, cpl. avec No. 2 + 3 | |
| 2 | 0313.57.00.00 | 2 | Lagerschale | bearing box | coussinet | |
| 3 | 0346.32.00.00 | 1 | Klammer | clamp | clips | |
| 4 | 0313.57.00.00 | 8 | Lagerschale | bearing box | coussinet | |
| 5 | 0346.32.00.00 | 4 | Klammer | clamp | clips | |
| 6 | 0915.51.84.00 | 8 | Spannhülse | expanding pin | goupille mecanindus | 8x36 |
| | 0915.51.35.00 | 8 | Spannhülse | expanding pin | goupille mecanindus | 5x36 |
| 7-10 | 1257.52.12.24 | 4 | Steuerhebel, kpl. | lever, cpl. | levier, cpl. | |
| 7 | 1257.52.12.25 | 4 | Hebel | lever | levier | |
| 8 | 0922.18.03.00 | 4 | Rillenkugellager | ball bearing | roulement | |
| 9 | 0912.50.10.00 | 4 | Sicherungsscheibe | circlip | | 10 |
| 10 | 0910.89.14.00 | 4 | Anlaufscheibe | take-off disk | rondelle d'approche | |
| 11 | 1257.52.12.36 | 4 | ◆ Rohr | tube | tube | |
| | 1741.52.02.36 | 4 | ◇ Rohr | tube | tube | |
| 12 | 1257.52.12.40 | 4 | Endbolzen | bolt | boulon | |
| 13 | 0940.52.25.00 | 60/52 | Feder | spring | ressort | |
| 14 | 0338.30.00.00 | 60/52 | Federschale | spring holder | support de dent elastique | |
| 15 | 0901.11.05.00 | 60/52 | 6kt-Schraube | hex. bolt | boulon a tête hex. | M 10x60 |
| | 0907.10.10.00 | 60/52 | 6kt-Mutter | hex. nut | écrou hexagonal | M 10 |
| | 0911.58.10.00 | 120/104 | Sperrkantscheibe | washer | rondelle | |
| 16 | 0924.20.22.00 | 4 | Gehäuse mit Lager | housing with bearing | boîtier avec palier | RAT 30 - INA |
| 17+18 | 1133.42.02.69 | 4 | Flanschlager kpl. | flange bearing | roulement avec flasques, cpl. | |
| 17 | 1133.42.02.70 | 4 | Flanschlager | flange bearing, cpl. | roulement avec flasques | |
| 18 | 0922.18.22.00 | 4 | Rillenkugellager | ball bearing | roulement | RAE 30 NPPB - INA |
| 19 | 0903.10.71.00 | 8 | Flachrundschrabe | cup head bolt | vis à tête ronde | M 10x25 |
| | 0907.10.10.00 | 8 | 6kt-Mutter | hex. nut | écrou hexagonal | M 10 |
| | 0911.58.10.00 | 8 | Sperrkantscheibe | washer | rondelle | |
| 20 | 0901.21.08.00 | 8 | 6kt-Schraube | hex. bolt | boulon a tête hex. | M 10x25 |
| | 0907.10.10.00 | 8 | 6kt-Mutter | hex. nut | écrou hexagonal | M 10 |
| | 0911.58.10.00 | 8 | Sperrkantscheibe | washer | rondelle | |
| 21 | 1257.52.13.38 | 1 | Kurvenscheibe | cam plate | came | |
| 22 | 1722.52.03.04 | 2 | Wickelschutz | anti wrapping cap, left | protecteur anti emoulement, gauche | |
| 23 | 0924.20.49.00 | 2 | Flanschgehäuse mit Einstellager | flange hous. with tapered bearing | roulement avec flasques | RAT 35 - INA |
| 24 | 0903.10.71.00 | 2 | Flachrundschrabe | cup head bolt | vis à tête ronde | M 10x25 |
| | 0907.10.10.00 | 2 | 6kt-Mutter | hex. nut | écrou hexagonal | M 10 |
| | 0911.58.10.00 | 2 | Sperrkantscheibe | washer | rondelle | |
| 25 | 0907.10.10.00 | 2 | 6kt-Mutter | hex. nut | écrou hexagonal | M 10 |
| | 0911.58.10.00 | 2 | Sperrkantscheibe | washer | rondelle | |
| | | | ◆ = Aufsammler 30 Zinken / Reihe | Pick up 30 tines / bar | Ramasseur 30 dents / rangee | |
| | | | ◇ = Aufsammler 26 Zinken / Reihe | Pick up 26 tines / bar | Ramasseur 26 dents / rangee | |

07.99

WELGER RP 202 / RP 220

C 65

1724 - 70



NIEDERHALTER / SCHUTZVORRICHTUNGEN
WINDGUARD / PROTECTION
EGALISATEUR / PROTECTION

AUFSAMMLER MIT ROTOR
PICK-UP WITH ROTOR
RAMASSEUR AVEC ROTOR

RP 220
RP 220
RP 220

| POS.NR. | TEILE NR. | STÜCK | BENENNUNG | DESCRIPTION | DESIGNATION | TECHNISCHE ANGABEN |
|---------|---------------|-----------|---------------------|--------------------|-------------------------|--------------------|
| POS.NR. | PART.NR. | QUANTITY | | | | TECHNICAL DATA |
| POS.NO | PIECE NO. | QUANTITEE | | | | DONNEES TECHNIQUES |
| 1 | 1257.52.16.52 | 1 | ◆ Niederhalter | windguard | egalisateur | |
| | 1724.52.36.01 | 1 | ◇ Niederhalter | windguard | egalisateur | |
| 2 | 0938.98.56.00 | 2 | Schiene | plate | plaque | |
| 3 | 0903.10.73.00 | 4 | Flachrundschrabe | cup head bolt | vis à tête ronde | M 10x35 |
| | 0907.60.10.00 | 4 | Sicherungsmutter | safety nut | contre-écrou | NM 10 |
| 4+5 | 0937.19.11.00 | 2 | Sicherungsteil kpl. | safety device cpl. | attache de sécurité cpl | |
| 4 | 0916.21.05.00 | 2 | Federstecker | spring clip | goupille elastique | 5 |
| 5 | 0937.19.03.00 | 2 | Sicherungsteil | safety device | attache de sécurité | |
| 6 | 0910.25.31.00 | 4 | Scheibe | washer | rondelle | 31 |
| 7 | 1257.52.19.01 | 1 | Schutz, links | guard, left | garant, gauche | |
| 8 | 1257.52.19.06 | 1 | Schutz, rechts | guard, right | garant, droit | |
| 9 | 0901.30.43.00 | 6 | 6kt-Schraube | hex. bolt | boulon a tête hex. | M 8x16 |
| | 0910.40.09.00 | 6 | Scheibe | washer | rondelle | R 9x28x3 |
| 10 | 0901.21.10.00 | 1 | 6kt-Schraube | hex. bolt | boulon a tête hex. | M 10x30 |
| | 0907.60.10.00 | 1 | Sicherungsmutter | safety nut | contre-écrou | NM 10 |
| | 0910.40.11.00 | 1 | Scheibe | washer | rondelle | R 11 |
| 11 | 0935.13.19.00 | 1 | Kette | chain | chaîne | |

◆ = Aufsammler 30 Zinken / Reihe

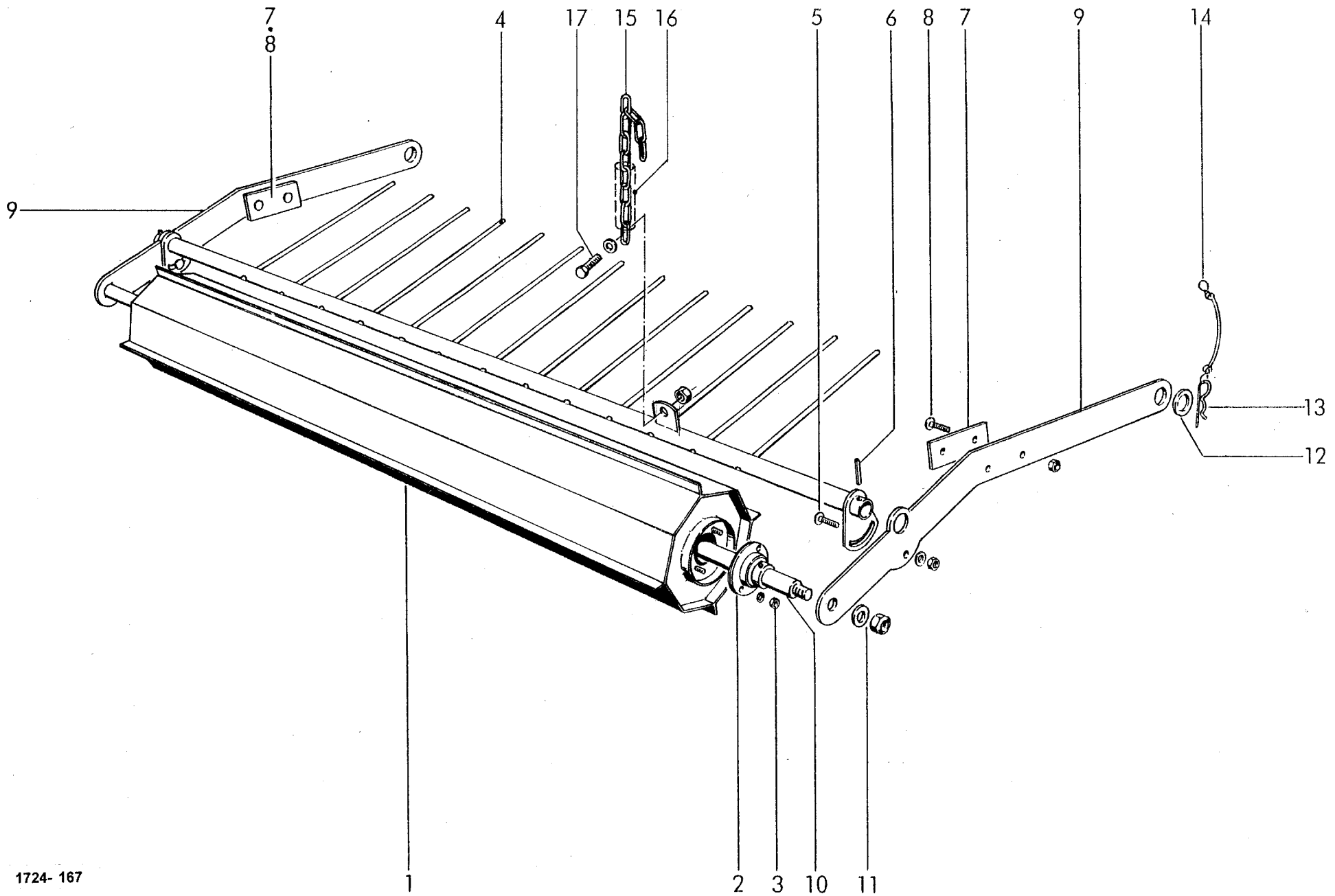
Pick up 30 tines / bar

Ramasseur 30 dents / rangee

◇ = Aufsammler 26 Zinken / Reihe

Pick up 26 tines / bar

Ramasseur 26 dents / rangee



NIEDERHALTER MIT ROLLE
WINDGUARD WITH ROLLER
EGALISATEUR AVEC ROULEAU

| POS.NR. | TEILE NR. | STÜCK | BENENNUNG | DESCRIPTION | DESIGNATION | TECHNISCHE ANGABEN |
|---------|---------------|-----------|--------------------------------|-----------------------------|--------------------------------|--------------------|
| POS.NR. | PART.NR. | QUANTITY | | | | TECHNICAL DATA |
| POS.NO | PIECE NO. | QUANTITEE | | | | DONNEES TECHNIQUES |
| 1-11 | 1724.52.07.01 | 1 | ◆ Niederhalter mit Rolle, kpl. | windguard with roller, cpl. | egalisateur avec rouleau, cpl. | |
| | 1724.52.37.01 | 1 | ◇ Niederhalter mit Rolle, kpl. | windguard with roller, cpl. | egalisateur avec rouleau, cpl. | |
| 1 | 1724.52.07.03 | 1 | ◆ Rolle | roller | poulie | |
| | 1724.52.37.03 | 1 | ◇ Rolle | roller | poulie | |
| 2 | 0924.20.22.00 | 2 | Blechflanschlager | flange bearing | roulement avec flasques | RAT 30 |
| 3 | 0907.10.10.00 | 4 | 6kt-Mutter | hex.nut | écrou hexagonal | M10 |
| | 0911.10.10.00 | 4 | Federring | spring washer | rondelle grower | A10 |
| 4 | 1724.52.07.22 | 1 | ◆ Rechen | rake | râteau | |
| | 1724.52.37.18 | 1 | ◇ Rechen | rake | râteau | |
| 5 | 0903.10.72.00 | 2 | Flachrundschraube | cup head bolt | vis à tête ronde | M10x30 |
| | 0911.56.10.00 | 2 | Spannscheibe | flat washer | rondelle de serrage | 10 |
| | 0907.10.10.00 | 2 | 6kt-Mutter | hex.nut | écrou hexagonal | M10 |
| 6 | 0915.51.58.00 | 2 | Spannstift | spring type straight pin | goupille élastique | 6x40 |
| 7 | 0938.98.56.00 | 2 | Schiene | band | barre | |
| 8 | 0903.10.73.00 | 4 | Flachrundschraube | cup head bolt | vis à tête ronde | M10x35 |
| | 0907.80.10.00 | 4 | Sicherungsmutter | safety nut | contre-écrou | M10 |
| 9 | 1724.52.07.36 | 1 | Aufnahme | support | support | |
| 10 | 1724.52.07.38 | 1 | ◆ Achse | axle | axe | |
| | 1724.52.37.38 | 1 | ◇ Achse | axle | axe | |
| 11 | 0907.60.20.00 | 2 | Sicherungsmutter | safety nut | contre-écrou | NM20 |
| | 0910.10.21.00 | 2 | Scheibe | washer | rondelle | 21 |
| 12 | 0910.25.31.00 | 2 | Scheibe | washer | rondelle | 31 |
| 13-14 | 0937.19.11.00 | 2 | Sicherungsteil kpl. | safety device cpl. | attache de sécurité cpl. | |
| 13 | 0916.21.05.00 | 2 | Federstecker | spring clip | goupille élastique | 11024-vz |
| 14 | 0937.19.03.00 | 2 | Sicherungsteil | safety device | attache de sécurité | |
| 15-16 | 1724.52.07.44 | 1 | Kette kpl. | chain cpl. | chaîne cpl. | |
| 15 | 0935.13.19.00 | 1 | Kettenende | chain end | fin de chaîne | |
| 16 | 1724.52.07.45 | 1 | Schutzschlauch | guard tube | tube de protection | |
| 17 | 0901.21.11.00 | 1 | 6kt-Schraube | hex.bolt | boulon à tête hex. | M10x35 |
| | 0907.60.10.00 | 1 | Sicherungsmutter | safety nut | contre-écrou | NM10 |
| | 0910.40.11.00 | 1 | Scheibe | washer | rondelle | R11 |

◆ = Aufsammler 30 Zinken / Reihe

Pick up 30 tines / bar

Ramasseur 30 dents / rangee

◇ = Aufsammler 26 Zinken / Reihe

Pick up 26 tines / bar

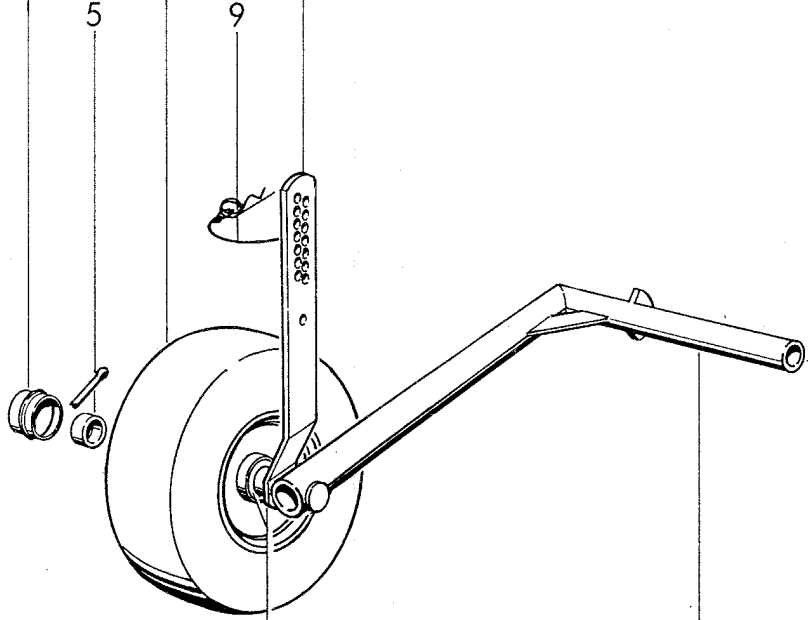
Ramasseur 26 dents / rangee

07.99

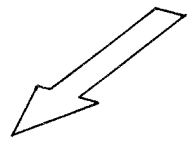
WELGER RP 202 / RP 220

C 70

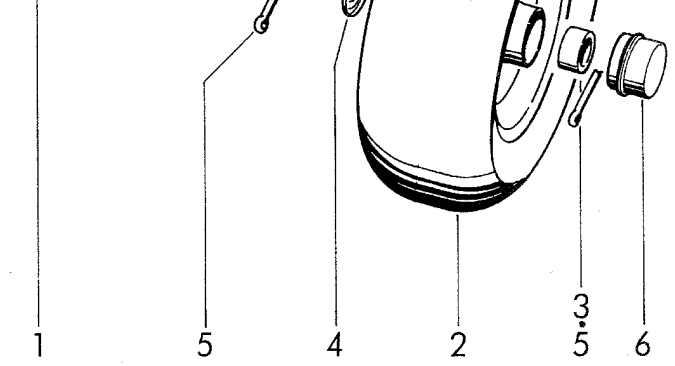
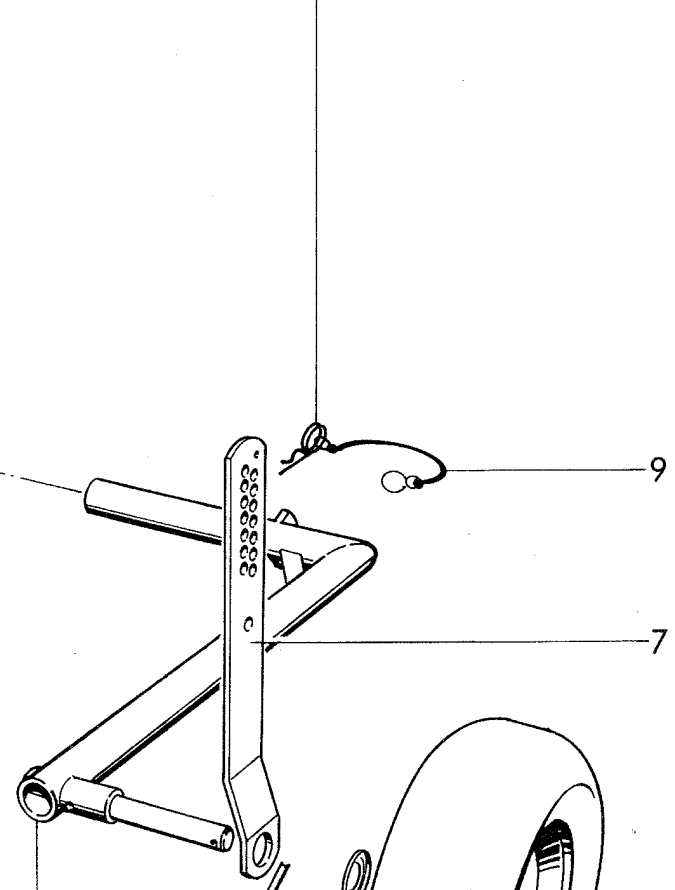
6
3.5
2
8.9
10



5.4
1



8
9
7



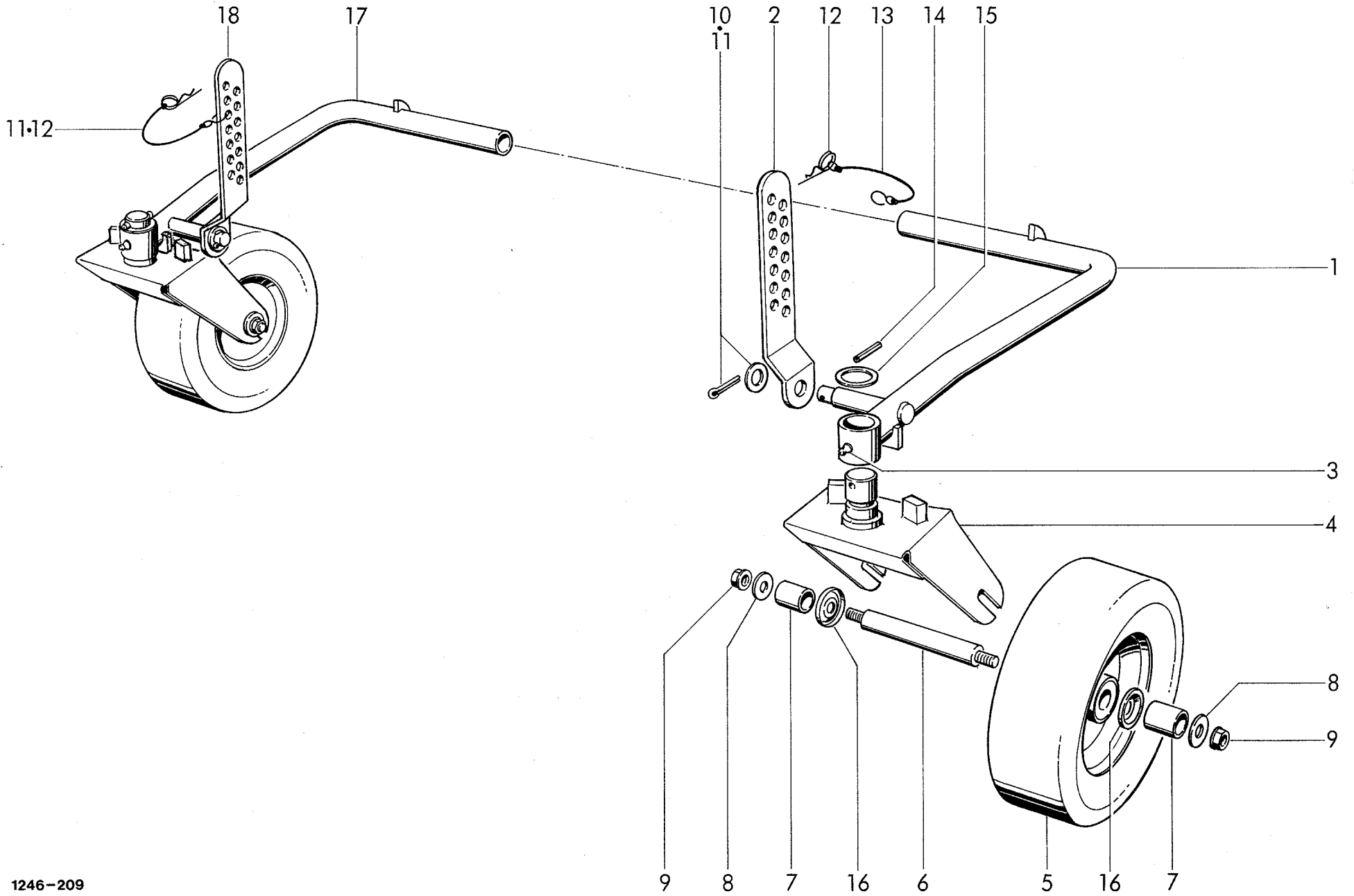
1
5
4
2
3.5
6

1741-12

07.99

WELGER RP 202 / RP 220

C 75

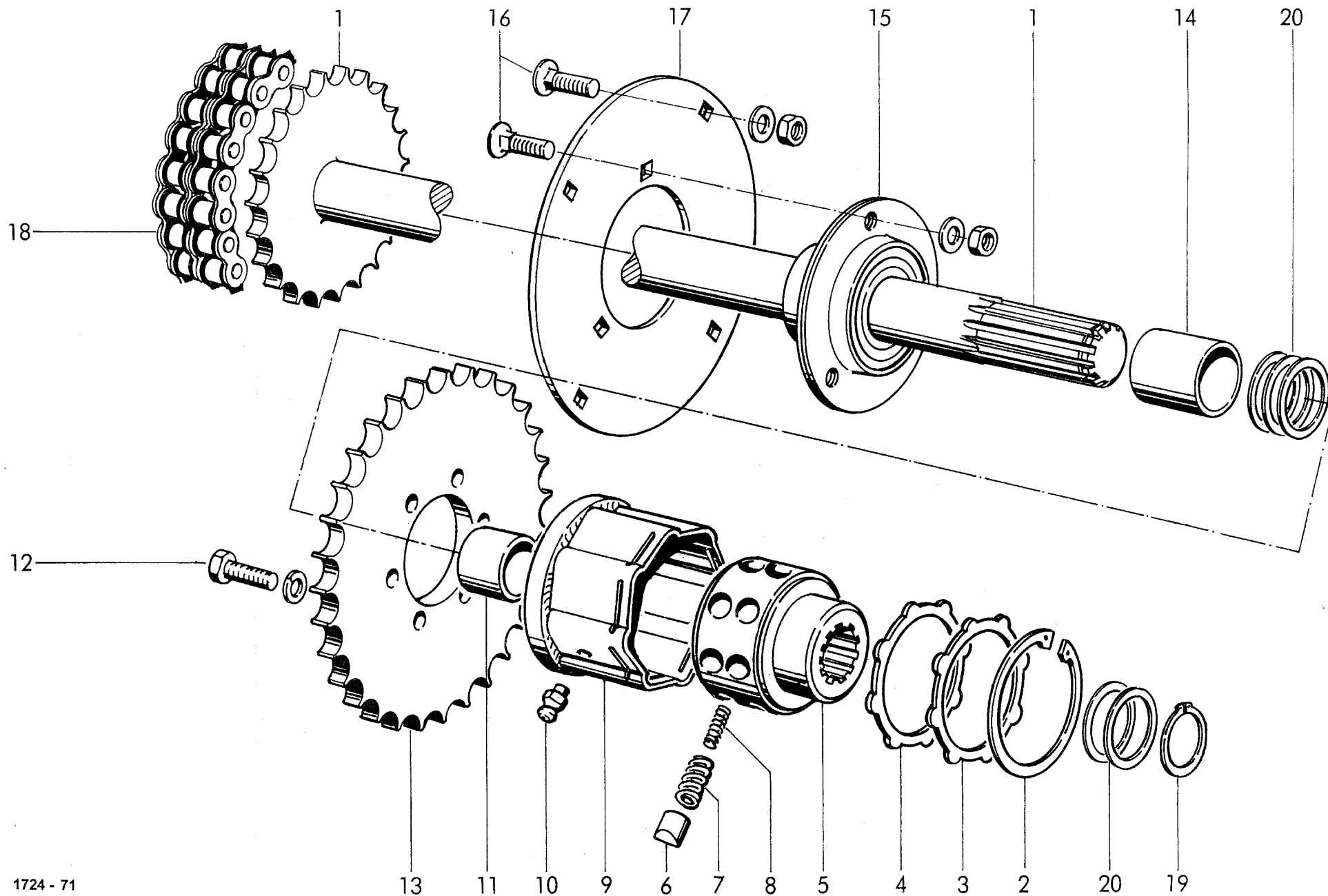


1246-209

07.99

WELGER RP 202 / RP 220

C 80



1724 - 71

VORGELEGE
INTERMEDIATE GEAR
PIGNONS INTERMEDIAIRES

AUFSAMMLER MIT ROTOR
PICK-UP WITH ROTOR
RAMASSEUR AVEC ROTOR

RP 220
RP 220
RP 220

| POS.NR. | TEILE NR. | STÜCK | BENENNUNG | DESCRIPTION | DESIGNATION | TECHNISCHE ANGABEN |
|---------|---------------|-----------|-------------------------------------|--|---|--------------------|
| POS.NR. | PART.NR. | QUANTITY | | | | TECHNICAL DATA |
| POS.NO | PIECE NO. | QUANTITEE | | | | DONNEES TECHNIQUES |
| 1 | 1724.53.03.38 | 1 | ◆ Profilwelle | profile shaft | arbre profilé | |
| | 1724.53.33.28 | 1 | ◇ Profilwelle | profile shaft | arbre profilé | |
| 2-11 | 0930.34.23.00 | 1 | Einbau-Sternratsche, Rechtsdrehsinn | Radial pin clutch, right-hand rotation | Limiteur à cames en étoile, rotation à droite | M=600 Nm |
| 2 | 0930.31.07.00 | 1 | Sicherungsring | retaining ring | jonc | 80x2,5 |
| 3 | 0930.29.02.00 | 1 | Druckscheibe | supporting ring | rondelle pour bague de frein | |
| 4 | 0930.37.05.00 | 1 | Dichtring | sealing washer | joint thorique | |
| 5 | 0930.33.70.00 | 1 | Nabe | hub | moyeu | |
| 6 | 0930.33.41.00 | 16 | Nocken | cam | came | |
| 7 | 0930.40.21.00 | 16 | Druckfeder, außen | pressure spring, outside | ressort de pression extérieur | |
| 8 | 0930.40.22.00 | 14 | Druckfeder, innen | pressure spring, inner | ressort de pression, intérieur | |
| 9 | 0930.38.24.00 | 1 | Kupplungsgehäuse | clutch housing | boitier | |
| 10 | 0930.10.14.00 | 1 | Kegel-Schmiernippel | lubrication fitting | graisseur | AM 8,2x1 |
| 11 | 0930.33.73.00 | 1 | Lagerbuchse | bearing bush | coussinet | 34x40x21,5 |
| 12 | 0901.30.45.00 | 6 | 6kt-Schraube | hex.bolt | boulon à tête hex. | M 8x20 |
| | 0910.10.08.00 | 6 | Scheibe | washer | rondelle | A 8,4 |
| 13 | 0934.73.09.00 | 1 | Kettenrad | chain sprocket | roue à chaîne | 12 B-1; Z=32 |
| 14 | 1724.53.33.37 | 1 | Distanzhülse | distance bush/sleeve | douille d'entretoisement | |
| 15 | 0924.20.60.00 | 1 | Flanschgehäuse m. Einstellager | flange hous. with tapered bearing | roulement oscillant | RATR 35 |
| 16 | 0903.10.71.00 | 3 | Flachrundschrabe | cup head bolt | vis à tête ronde | M 10x25 |
| | 0907.10.10.00 | 3 | 6kt-Mutter | hex.nut | écrou hexagonal | M 10 |
| | 0911.58.10.00 | 3 | Sperrkantscheibe | washer | rondelle | |
| 17 | 1724.53.33.35 | 1 | Lagerplatte | baering plate | plaque d'appui | |
| 18 | 0934.17.03.00 | 1 | Rollenkette | roller chain | chaîne à rouleaux | 12B-2x22 E |
| 19 | 0912.10.36.00 | 3 | Sicherungsring | retaining ring | jonc | 35x2,5 |
| 20 | 0910.72.79.00 | 1 | Paßscheibe | shim washer | rondelle d'ajustage | 35x45x1 |
| | 0910.72.78.00 | 1 | Paßscheibe | shim washer | rondelle d'ajustage | 35x45x0,5 |
| | 0910.72.77.00 | 1 | Paßscheibe | shim washer | rondelle d'ajustage | 35x45x0,3 |

◆ = Aufsammler 30 Zinken / Reihe

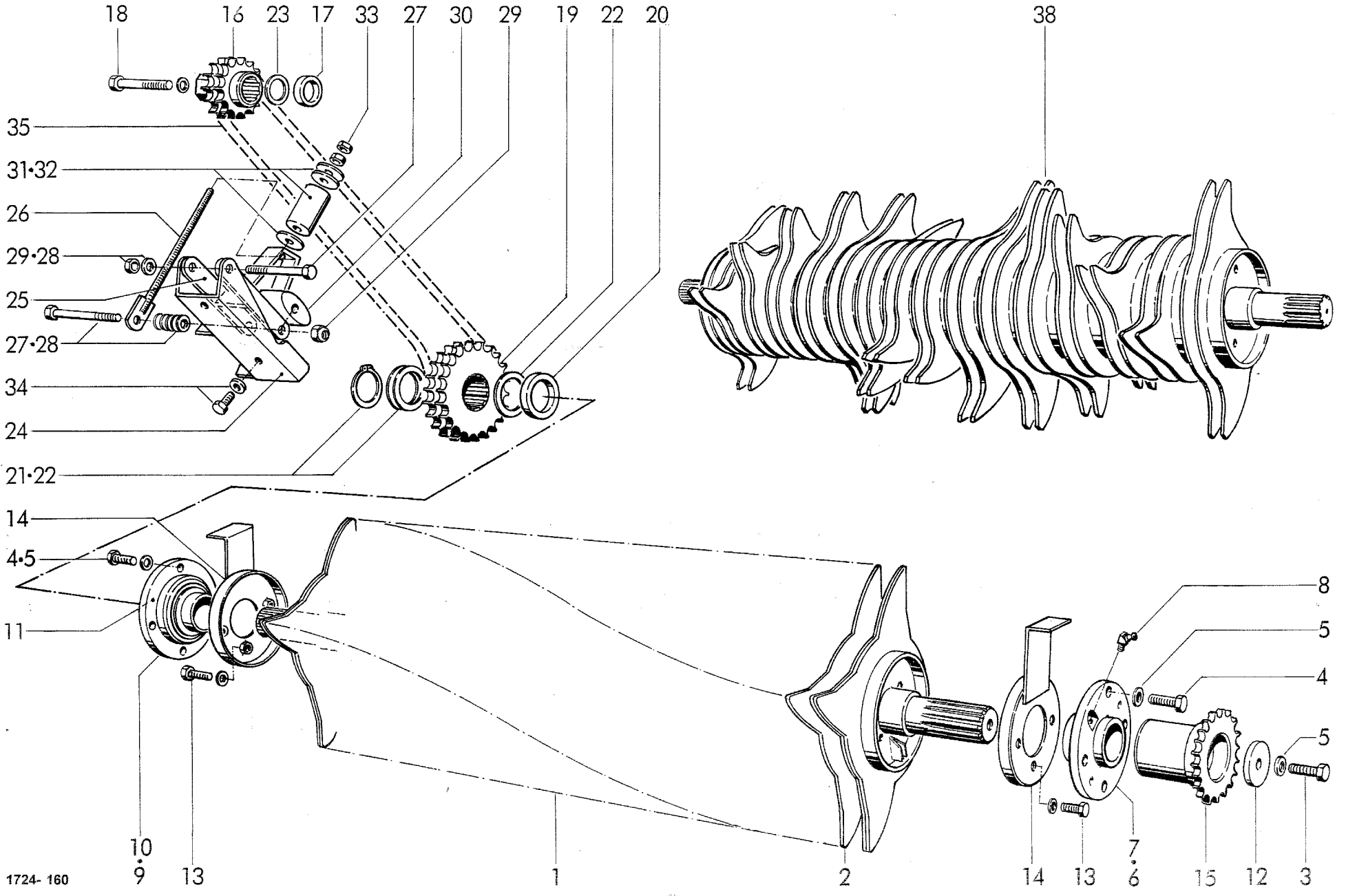
Pick up 30 tines / bar

Ramasseur 30 dents / rangee

◇ = Aufsammler 26 Zinken / Reihe

Pick up 26 tines / bar

Ramasseur 26 dents / rangee



1724-160

ZINKENWALZE MIT LAGERUNG + ANTRIEB

TINE ROLER WITH BEARING + DRIVE

ROULEAU DENTELE AVEC ROULEMENT + COMMANDE

AUFSAMMLER MIT ROTOR

PICK-UP WITH ROTOR

RAMASSEUR AVEC ROTOR

RP 220

RP 220

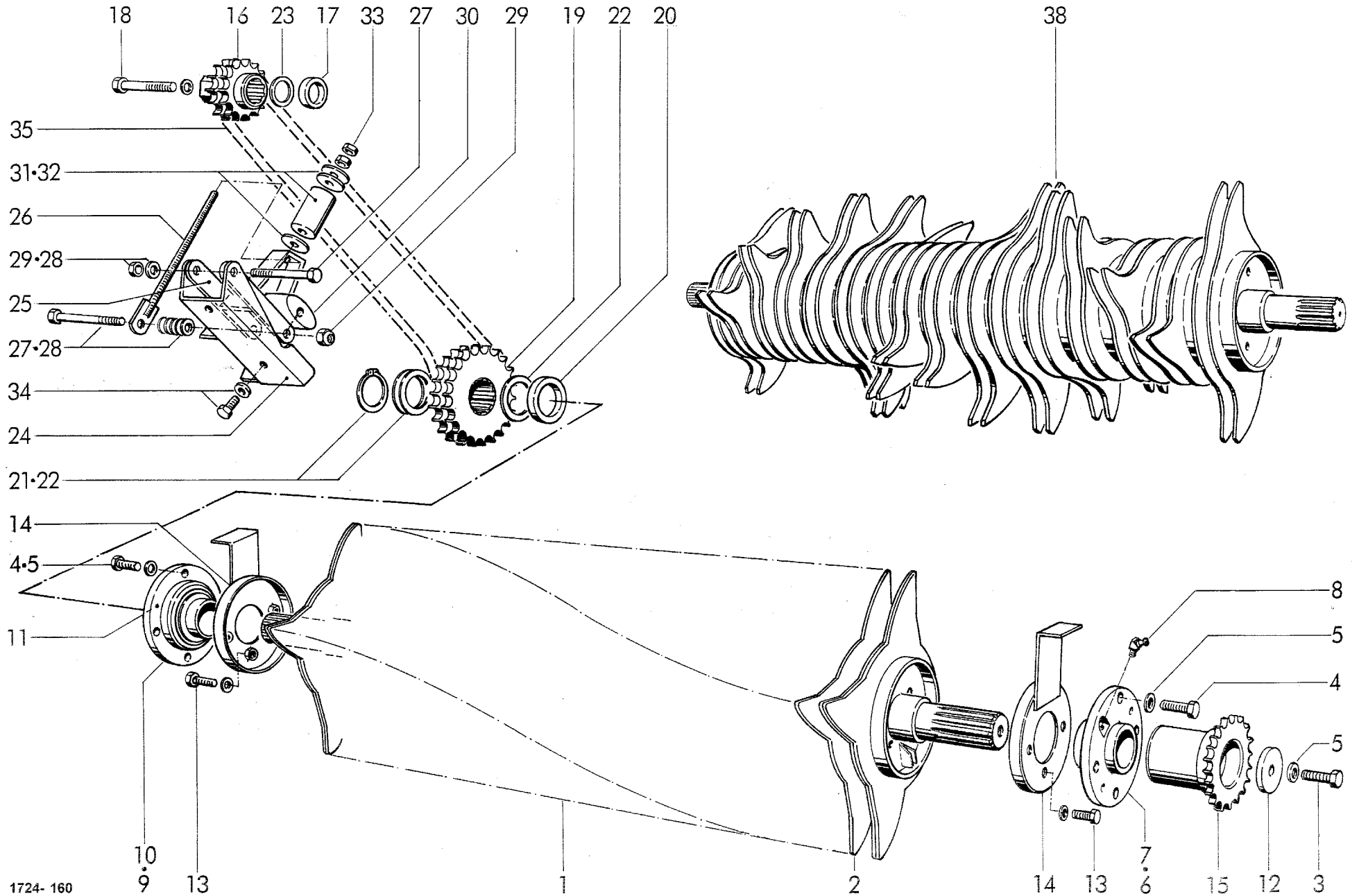
RP 220

| POS.NR. | TEILE NR. | STÜCK | BENENNUNG | DESCRIPTION | DESIGNATION | TECHNISCHE ANGABEN |
|---------|---------------|-----------|-----------------------------------|----------------------------------|------------------------------------|------------------------|
| POS.NR. | PART.NR. | QUANTITY | | | | TECHNICAL DATA |
| POS.NO | PIECE NO. | QUANTITEE | | | | DONNEES TECHNIQUES |
| 1 | 1724.53.32.01 | 1 | Proficut Rotor (max. 23 Messer) | proficut-rotor (max. 23 blade) | proficut-rotor (max. 23 couteau) | |
| | 1724.53.34.01 | 1 | Mastercut Rotor (12 Messer) | mastercut-rotor (12 blade) | mastercut-rotor (12 couteau) | |
| 2 | 1724.53.02.16 | nB | FL-Zinken | FL-tine | FL-dent | |
| 3 | 0901.22.52.00 | 1 | 6kt-Schraube | hex. bolt | boulon à tête hex. | M 16x50 |
| 4 | 0901.12.42.00 | 8 | 6kt-Schraube | hex. bolt | boulon à tête hex. | M 16x65 |
| 5 | 0911.85.16.00 | 9 | Scheibenpaar | pair of washer | paire de rondelle | 17x30.7 |
| 6-8 | 0924.20.73.00 | 1 | Flanschlager links kpl. | flange bearing left cpl. | roulement avec flasque gauche cpl. | TME 60 KPPB 3 FA140 |
| 6 | 0924.20.74.00 | 1 | Flanschgehäuse | flange housing | roulement avec flasque | ME 12 AH 02 |
| 7 | 0922.18.45.00 | 1 | Rillenkugellager | ball bearing | roulement | GE 60 KPPB3 FA140 |
| 8 | 0926.10.12.00 | 1 | Kegelschmiernippel | grease nipple | graisseur conique | BR 1/8" |
| 9-11 | 0924.20.75.00 | 1 | Flanschlager rechts kpl. | flange bearing right cpl. | roulement avec flasque droite cpl. | TME 60 FA 118.01 AH 02 |
| 9 | 0924.20.74.00 | 1 | Flanschgehäuse | flange housing | roulement avec flasque | ME 12 AH 02 |
| 10 | 0922.18.44.00 | 1 | Rillenkugellager | ball bearing | roulement | GE 60 KPPB 3 |
| 11 | 0926.10.12.00 | 1 | Kegelschmiernippel | grease nipple | graisseur conique | BR 1/8" |
| 12 | 0910.80.63.00 | 1 | Scheibe | washer | rondelle | Rd.70 ;lg.10 |
| 13 | 0901.20.64.00 | 6 | 6kt-Schraube | hex. bolt | boulon à tête hex. | M 8x16 |
| | 0911.50.08.00 | 6 | Fächerscheibe | serrated lock washer | rondelle en éventail | A 8,4 |
| 14 | 1724.53.02.36 | 2 | Wickelschutz | anti wrapping cap | protecteur anti emoulement | |
| 15 | 1724.53.11.01 | 1 | Kettenrad | chain sprocket | roue à chaîne | |
| 16 | 1724.53.12.35 | 1 | Kettenrad | chain sprocket | roue à chaîne | |
| 17 | 1724.53.12.05 | 1 | Distanzhülse | distance bush | douille d'entretoisement | |
| 18 | 0901.11.46.00 | 1 | 6kt-Schraube | hex. bolt | boulon à tête hex. | M 12x75 |
| | 0911.85.12.00 | 1 | Scheibenpaar | pair of washer | paire de rondelle | M 12 |
| 19 | 0934.74.67.00 | 1 | Kettenrad | chain sprocket | roue à chaîne | |
| 20 | 1724.53.12.11 | 1 | Distanzhülse | distance bush | douille d'entretoisement | |
| 21 | 0912.10.61.00 | 1 | Sicherungsring | circlip | circlip | 60x3 |
| 22 | 0910.74.63.00 | nB | Paßscheibe | shim washer | rondelle d'ajustage | 60x75x0,5 |
| | 0910.74.62.00 | nB | Paßscheibe | shim washer | rondelle d'ajustage | 60x75x0,3 |
| | 0910.74.60.00 | nB | Paßscheibe | shim washer | rondelle d'ajustage | 60x75x0,1 |
| | 0910.74.64.00 | nB | Paßscheibe | shim washer | rondelle d'ajustage | 60x75x1,0 |
| 23 | 0910.73.43.00 | nB | Paßscheibe | shim washer | rondelle d'ajustage | 45x55x0,5 |
| | 0910.73.42.00 | nB | Paßscheibe | shim washer | rondelle d'ajustage | 45x55x0,3 |
| | 0910.73.40.00 | nB | Paßscheibe | shim washer | rondelle d'ajustage | 45x55x0,1 |
| | 0910.73.44.00 | nB | Paßscheibe | shim washer | rondelle d'ajustage | 45x55x1,0 |

Fortsetzung C 86

continuation C 86

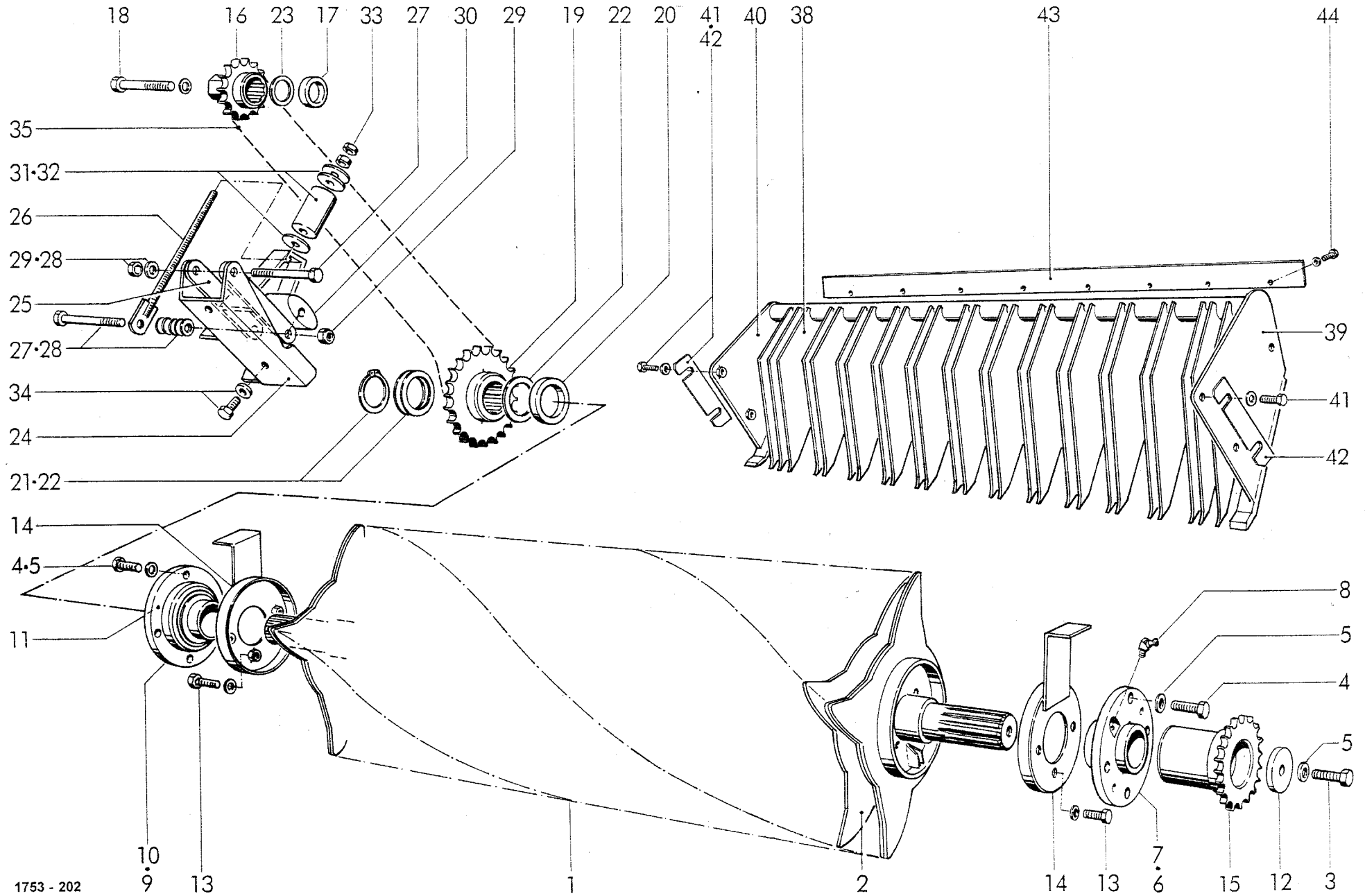
continuation C 86



07.02

WELGER RP 202 / RP 220

C 87



1753 - 202

ZINKENWALZE MIT LAGERUNG + ANTRIEB
TINE ROLER WITH BEARING + DRIVE
ROULEAU DENTELE AVEC ROULEMENT + COMMANDE

AUFSAMMLER MIT ROTOR
PICK-UP WITH ROTOR
RAMASSEUR AVEC ROTOR

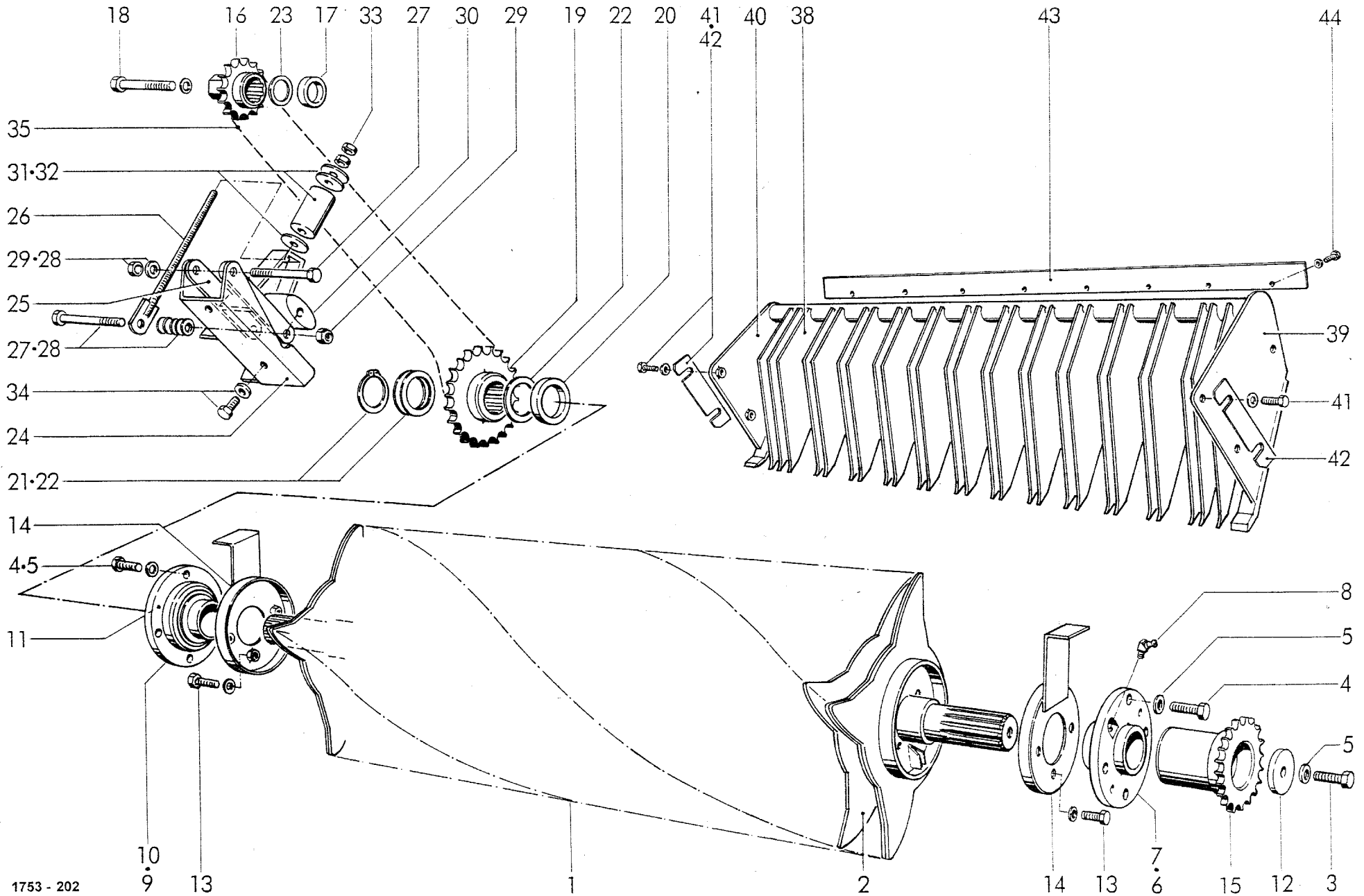
RP 202
RP 202
RP 202

| POS.NR. | TEILE NR. | STÜCK | BENENNUNG | DESCRIPTION | DESIGNATION | TECHNISCHE ANGABEN |
|---------|---------------|-----------|--------------------------|---------------------------|------------------------------------|------------------------|
| POS.NR. | PART.NR. | QUANTITY | | | | TECHNICAL DATA |
| POS.NO | PIECE NO. | QUANTITEE | | | | DONNEES TECHNIQUES |
| 1 | 1724.53.36.01 | 1 | Noncut-Rotor | noncut-rotor | noncut-rotor | |
| 2 | 1724.53.02.16 | nB | FL-Zinken | FL-tine | FL-dent | |
| 3 | 0901.22.52.00 | 1 | 6kt-Schraube | hex. bolt | boulon à tête hex. | M 16x50 |
| 4 | 0901.12.42.00 | 8 | 6kt-Schraube | hex. bolt | boulon à tête hex. | M 16x65 |
| 5 | 0911.85.16.00 | 9 | Scheibenpaar | pair of washer | paire de rondelle | 17x30.7 |
| 6-8 | 0924.20.73.00 | 1 | Flanschlager links kpl. | flange bearing left cpl. | roulement avec flasque gauche cpl. | TME 60 KPPB 3 FA140 |
| 6 | 0924.20.74.00 | 1 | Flanschgehäuse | flange housing | roulement avec flasque | ME 12 AH 02 |
| 7 | 0922.18.45.00 | 1 | Rillenkugellager | ball bearing | roulement | GE 60 KPPB3 FA140 |
| 8 | 0926.10.12.00 | 1 | Kegelschmiernippel | grease nipple | graisseur conique | BR 1/8" |
| 9-11 | 0924.20.75.00 | 1 | Flanschlager rechts kpl. | flange bearing right cpl. | roulement avec flasque droite cpl. | TME 60 FA 118.01 AH 02 |
| 9 | 0924.20.74.00 | 1 | Flanschgehäuse | flange housing | roulement avec flasque | ME 12 AH 02 |
| 10 | 0922.18.44.00 | 1 | Rillenkugellager | ball bearing | roulement | GE 60 KPPB 3 |
| 11 | 0926.10.12.00 | 1 | Kegelschmiernippel | grease nipple | graisseur conique | BR 1/8" |
| 12 | 0910.80.63.00 | 1 | Scheibe | washer | rondelle | Rd.70 ;lg.10 |
| 13 | 0901.20.64.00 | 6 | 6kt-Schraube | hex. bolt | boulon à tête hex. | M 8x16 |
| | 0911.50.08.00 | 6 | Fächerscheibe | serrated lock washer | rondelle en éventail | A 8,4 |
| 14 | 1724.53.02.36 | 2 | Wickelschutz | anti wrapping cap | protecteur anti emoulement | |
| 15 | 1724.53.11.01 | 1 | Kettenrad | chain sprocket | roue à chaîne | |
| 16 | 1724.53.43.01 | 1 | Kettenrad | chain sprocket | roue à chaîne | |
| 17 | 1724.53.12.05 | 1 | Distanzhülse | distance bush | douille d'entretoisement | |
| 18 | 0901.11.46.00 | 1 | 6kt-Schraube | hex. bolt | boulon à tête hex. | M 12x75 |
| | 0911.10.12.00 | 1 | Federring | spring washer | rondelle grower | A 12 |
| 19 | 1724.53.43.18 | 1 | Kettenrad | chain sprocket | roue à chaîne | |
| 20 | 1724.53.12.11 | 1 | Distanzhülse | distance bush | douille d'entretoisement | |
| 21 | 0912.10.61.00 | 1 | Sicherungsring | circlip | circlip | 60x3 |
| 22 | 0910.74.63.00 | nB | Paßscheibe | shim washer | rondelle d'ajustage | 60x75x0,5 |
| | 0910.74.62.00 | nB | Paßscheibe | shim washer | rondelle d'ajustage | 60x75x0,3 |
| | 0910.74.60.00 | nB | Paßscheibe | shim washer | rondelle d'ajustage | 60x75x0,1 |
| | 0910.74.64.00 | nB | Paßscheibe | shim washer | rondelle d'ajustage | 60x75x1,0 |
| 23 | 0910.73.43.00 | nB | Paßscheibe | shim washer | rondelle d'ajustage | 45x55x0,5 |
| | 0910.73.42.00 | nB | Paßscheibe | shim washer | rondelle d'ajustage | 45x55x0,3 |
| | 0910.73.40.00 | nB | Paßscheibe | shim washer | rondelle d'ajustage | 45x55x0,1 |
| | 0910.73.44.00 | nB | Paßscheibe | shim washer | rondelle d'ajustage | 45x55x1,0 |

Fortsetzung C 88

continuation C 88

continuation C 88



ZINKENWALZE MIT LAGERUNG + ANTRIEB
TINE ROLER WITH BEARING + DRIVE
ROULEAU DENTELE AVEC ROULEMENT + COMMANDE

AUFSAMMLER MIT ROTOR
PICK-UP WITH ROTOR
RAMASSEUR AVEC ROTOR

RP 202
RP 202
RP 202

| POS.NR. | TEILE NR. | STÜCK | BENENNUNG | DESCRIPTION | DESIGNATION | TECHNISCHE ANGABEN |
|---------|---------------|-----------|-------------------------------|---------------------------------|---|--------------------|
| POS.NR. | PART.NR. | QUANTITY | | | | TECHNICAL DATA |
| POS.NO | PIECE NO. | QUANTITEE | | | | DONNEES TECHNIQUES |
| 24-34 | 1724.53.45.01 | 1 | Kettenspanner kpl. | chain tensioner cpl. | tendeur de chaîne cpl. | |
| 24 | 1724.53.45.03 | 1 | Spannbock | tension block | support de tendeur | |
| 25 | 1724.53.45.10 | 1 | Arm | arm | bras | |
| 26 | 1724.53.45.16 | 1 | Zugstange | pull rod | tirant | |
| 27 | 0901.12.16.00 | 2 | 6kt-Schraube | hex.bolt | boulon à tête hex. | M 14x150 |
| 28 | 0910.10.15.00 | nB | Scheibe | washer | rondelle | 15 |
| 29 | 0907.56.14.00 | 2 | Sicherungsmutter | safety nut | contre-écrou | M 14 |
| 30 | 0934.99.04.00 | 1 | Spannklotz | tensioning block | bloc tendeur | |
| 31 | 0940.91.74.00 | 1 | Gummifeder | rubber buffer | ressort en caoutchouc | |
| 32 | 0910.80.45.00 | 3 | Scheibe | washer | rondelle | |
| 33 | 0907.11.12.00 | 2 | 6kt-Mutter | hex.nut | écrou hexagonal | M 12 |
| 34 | 0901.20.70.00 | 2 | 6kt-Schraube | hex.bolt | boulon à tête hex. | M 8x30 |
| | 0910.40.09.00 | 2 | Scheibe | washer | rondelle | R 9 |
| 35 | 0934.18.42.00 | 1 | Rollenkette | roller chain | chaîne à rouleaux | 16B-1x78 S |
| 36* | 0934.60.90.00 | 1 | Gekröpftes Glied mit Splinten | chain link with split pins | maillon de chaîne coudé a. goupille fendt | L-16B-1 |
| 37* | 0934.65.07.00 | 1 | Verbindungsglied mit Splinten | connection link with split pins | élément de chaîne avec goupille fendue | S-16B-1 |
| 38-40 | 1724.53.39.01 | 1 | Noncut-Abstreifer kpl. | noncut-stripper cpl. | noncut-racleur cpl. | |
| 38 | 1724.53.07.06 | nB | Rippe | rib | côte | |
| 39 | 1724.53.07.08 | nB | Seitenteil, links | side part, left | partie latérale, gauche | |
| 40 | 1724.53.07.14 | nB | Seitenteil, rechts | side part, right | partie latérale, droite | |
| 41 | 0901.11.47.00 | 4 | 6kt-Schraube | hex. bolt | boulon à tête hex. | M 12x80 |
| | 0911.85.12.00 | 4 | Scheibenpaar | pair of washer | paire de rondelle | |
| 42 | 1724.53.07.24 | nB | Beilage | shim | cale | |
| | 1724.53.07.25 | nB | Beilage | shim | cale | |
| 43 | 1722.53.07.27 | 1 | Riemen | belt | courrois | |
| 44 | 0901.30.30.00 | 8 | 6kt.Schraube | hex. bolt | boulon à tête hex. | M 6x16 |
| | 0910.40.06.00 | 8 | Scheibe | washer | rondelle | R6.6 |

siehe auch C 87

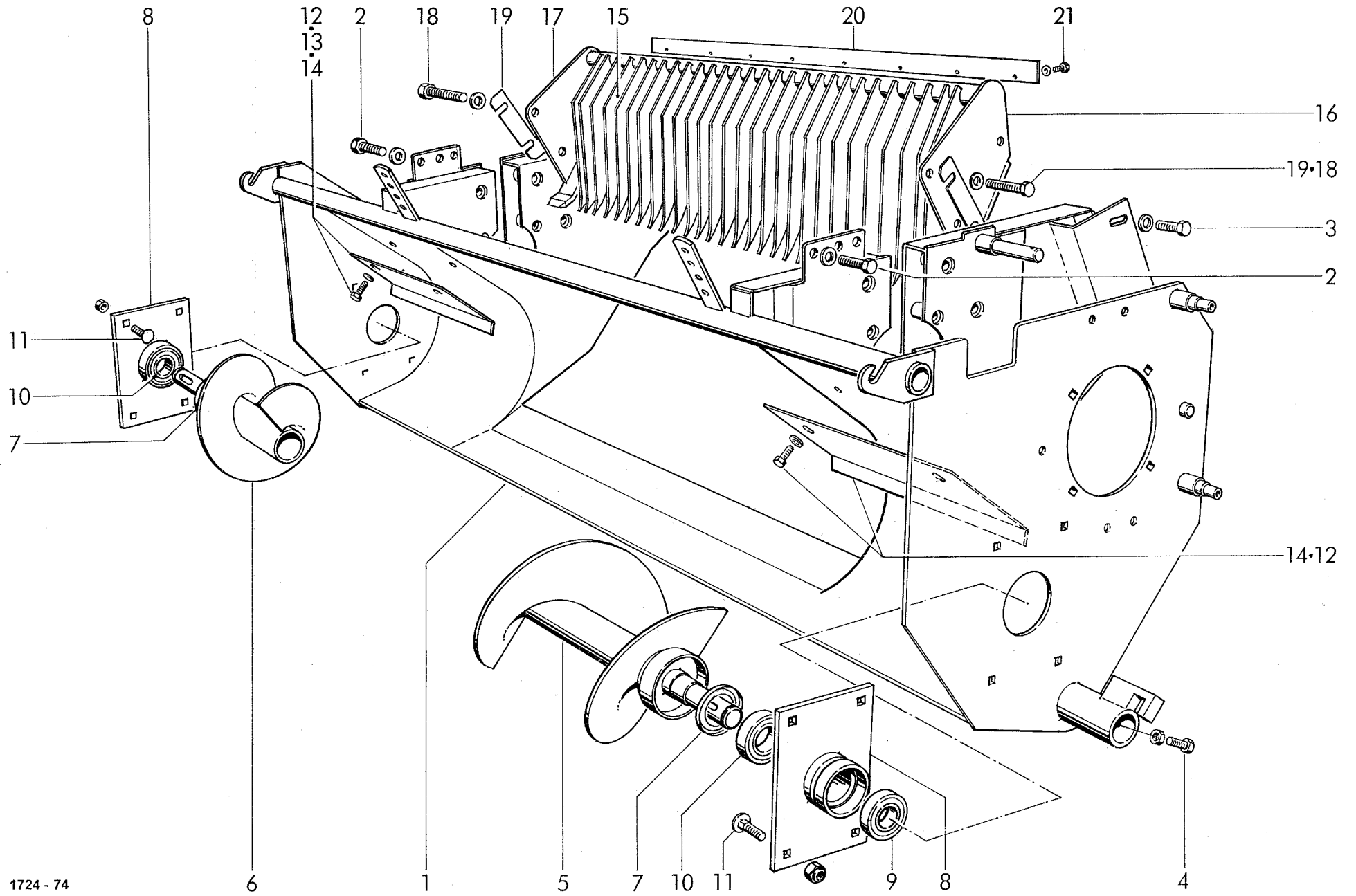
see also C 87

regardez aussi C 87

07.99

WELGER RP 202 / RP 220

C 90



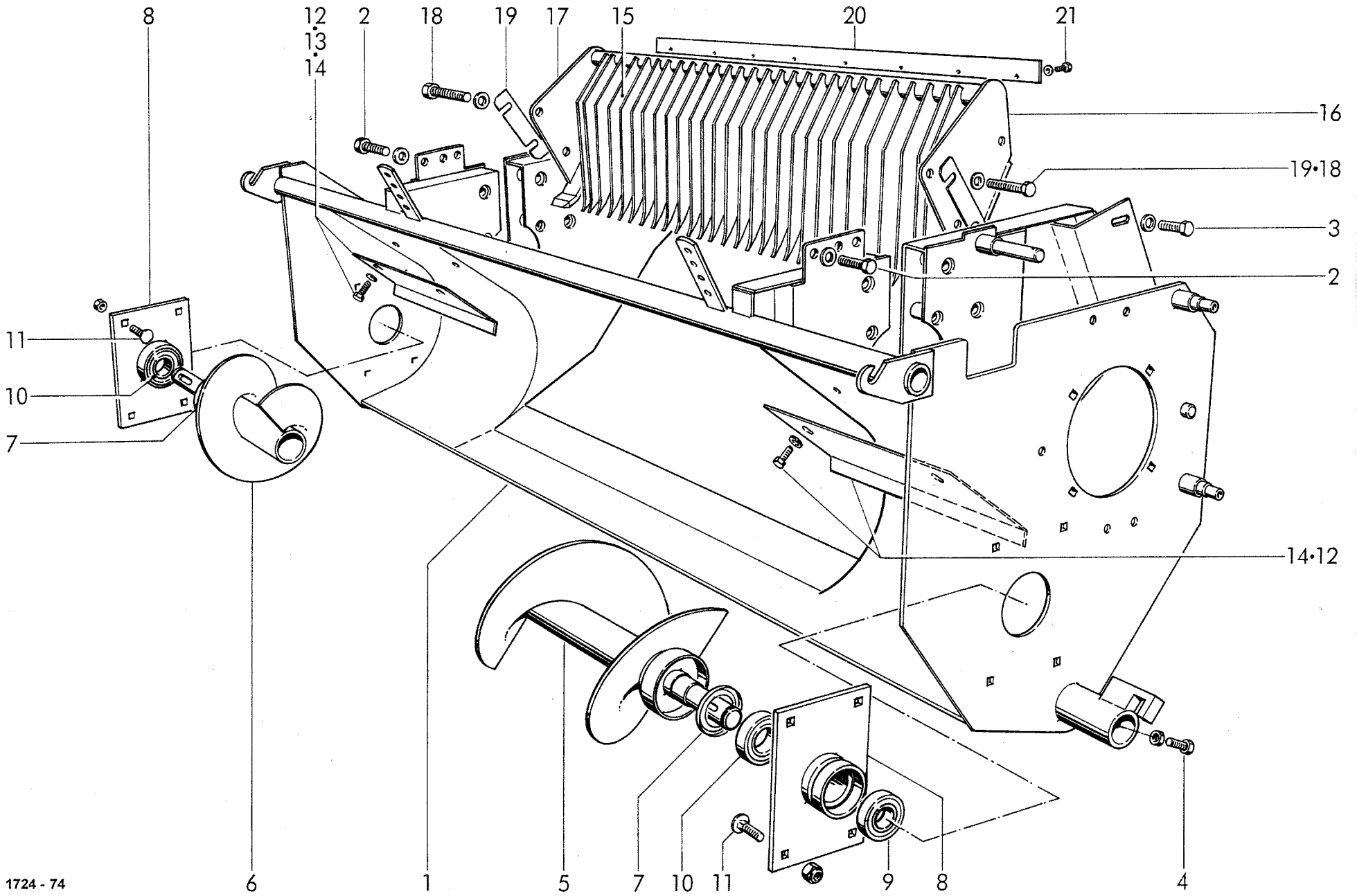
1724 - 74

FÖRDERGEHÄUSE UND SCHNECKEN
FEEDER HOUSING AND STUB AUGER
CHASSIS DU ROTOR DE ALIMENTATION ET VIS SANS FIN

AUFSAMMLER MIT ROTOR
PICK-UP WITH ROTOR
RAMASSEUR AVEC ROTOR

RP 220
RP 220
RP 220

| POS.NR. | TEILE NR. | STÜCK | BENENNUNG | DESCRIPTION | DESIGNATION | TECHNISCHE ANGABEN |
|---------|---------------|-----------|----------------------------------|-----------------------------|--------------------------------|--------------------|
| POS.NR. | PART.NR. | QUANTITY | | | | TECHNICAL DATA |
| POS.NO | PIECE NO. | QUANTITEE | | | | DONNEES TECHNIQUES |
| 1 | 1724.53.18.01 | 1 | ◆ Gehäuse | housing | flasque | |
| | 1724.53.31.01 | 1 | ◇ Gehäuse | housing | flasque | |
| 2 | 0901.22.16.00 | 4 | 6kt-Schraube | hex. bolt | boulon à tête hex. | M 14x60 |
| | 0920.10.97.00 | 4 | Buchse | bush | douille | |
| 3 | 0901.21.55.00 | 4 | 6kt-Schraube | hex. bolt | boulon à tête hex. | M 12x60 |
| | 0920.10.73.00 | 4 | Buchse | bush | douille | |
| 4 | 0901.21.50.00 | 4 | 6kt-Schraube | hex. bolt | boulon à tête hex. | M 12x35 |
| | 0907.10.12.00 | 4 | 6kt-Mutter | hex. nut | écrou hexagonal | M 12 |
| 5 | 1724.54.01.01 | 1 | ◆ Schnecke, links mit Nr.7 | stud auger, left with no.7 | vis sans fin, gauche avec no.7 | |
| | 1724.54.31.01 | 1 | ◇ Schnecke, links mit Nr.7 | stud auger, left with no.7 | vis sans fin, gauche avec no.7 | |
| 6 | 1724.54.02.01 | 1 | ◆ Schnecke, rechts mit Nr.7 | stud auger, left right no.7 | vis sans fin, droite avec no.7 | |
| | 1724.54.32.01 | 1 | ◇ Schnecke, rechts mit Nr.7 | stud auger, left right no.7 | vis sans fin, droite avec no.7 | |
| 7 | 0925.14.50.00 | nB | Dichtring | saeling washer | joint thorique | |
| 8 | 1257.35.03.01 | 2 | Lager | bearing | roulement | |
| 9 | 0922.12.47.00 | 2 | Rillenkugellager | ball bearing | roulement | 6007-2 RS |
| 10 | 0922.12.48.00 | 2 | Rillenkugellager | ball bearing | roulement | 6008-2 RS |
| 11 | 0903.10.70.00 | 8 | Flachrundschrabe | cup head bolt | vis à tête ronde | M 10x20 |
| | 0907.83.10.00 | 8 | Spring-Stop.Mutter | spring-stop nut | frein écrou | M10 |
| 12 | 1724.54.04.08 | 1 | ◆ Leiste, links | stripe, left | fer plat, gauche | |
| | 1724.54.34.02 | 1 | ◇ Leiste, links | stripe, left | fer plat, gauche | |
| 13 | 1724.54.04.10 | 1 | ◆ Leiste, rechts | stripe, right | fer plat, droite | |
| | 1724.54.34.07 | 1 | ◇ Leiste, rechts | stripe, right | fer plat, droite | |
| 14 | 0901.20.66.00 | 4 | 6kt-Schraube | hex. bolt | boulon à tête hex. | M 8x20 |
| | 0910.40.09.00 | 4 | Scheibe | washer | rondelle | R 9 |
| 15-17 | 1724.53.07.01 | 1 | Proficut-Abstreifer kpl. | proficut-stripper cpl. | proficut-racleur cpl. | |
| | 1724.53.40.01 | 1 | Mastercut-Abstreifer kpl. | mastercut-stripper cpl. | mastercut-racleur cpl. | |
| | 1724.53.08.01 | 1 | + Rinzinkenwalze-Abstreifer kpl. | tine roller-stripper cpl. | rouleau dentele-racleur cpl. | |
| 15 | 1724.53.07.06 | nB | Rippe | rib | côte | |
| | 1724.53.08.04 | nB | + Rippe, breit | rib, wide | côte, large | |
| | 1724.53.08.07 | nB | + Rippe, schmal | rib, narrow | côte, étroite | |
| 16 | 1724.53.07.08 | nB | Seitenteil, links | side part, left | partie latérale, gauche | |
| | 1724.53.08.10 | nB | + Seitenteil, links | side part, left | partie latérale, gauche | |
| 17 | 1724.53.07.14 | nB | Seitenteil, rechts | side part, right | partie latérale, droite | |
| | 1724.53.08.18 | nB | + Seitenteil, rechts | side part, right | partie latérale, droite | |
| 18 | 0901.11.47.00 | 4 | 6kt-Schraube | hex. bolt | boulon à tête hex. | M 12x80 |
| | 0911.85.12.00 | 4 | Scheibenpaar | pair of washer | paire de rondelle | |
| 19 | 1724.53.07.24 | nB | Beilage | shim | cale | |
| | | | ◆ = Aufsammler 30 Zinken / Reihe | Pick up 30 tines / bar | Ramasseur 30 dents / rangee | |
| | | | ◇ = Aufsammler 26 Zinken / Reihe | Pick up 26 tines / bar | Ramasseur 26 dents / rangee | |
| | | | + = Farmer + Master | farmer + master | farmer + master | |
| | | | Fortsetzung C 91 | continuation C 91 | continuation C 91 | |



11.03

WELGER RP 202 / RP 220

C 91

FÖRDERGEHÄUSE UND SCHNECKEN
FEEDER HOUSING AND STUB AUGER
CHASSIS DU ROTOR DE ALIMENTATION ET VIS SANS FIN

AUFSAMMLER MIT ROTOR
PICK-UP WITH ROTOR
RAMASSEUR AVEC ROTOR

RP 220
RP 220
RP 220

| POS.NR. | TEILE NR. | STÜCK | BENENNUNG | DESCRIPTION | DESIGNATION | TECHNISCHE ANGABEN |
|---------|---------------|-----------|--------------|-------------|--------------------|--------------------|
| POS.NR. | PART.NR. | QUANTITY | | | | TECHNICAL DATA |
| POS.NO | PIECE NO. | QUANTITEE | | | | DONNEES TECHNIQUES |
| 20 | 1722.53.07.27 | 1 | Riemen | belt | courrois | |
| 21 | 0901.30.30.00 | 8 | 6kt.Schraube | hex. bolt | boulon à tête hex. | M 6x16 |
| | 0910.40.06.00 | 8 | Scheibe | washer | rondelle | R6.6 |

siehe auch C 90

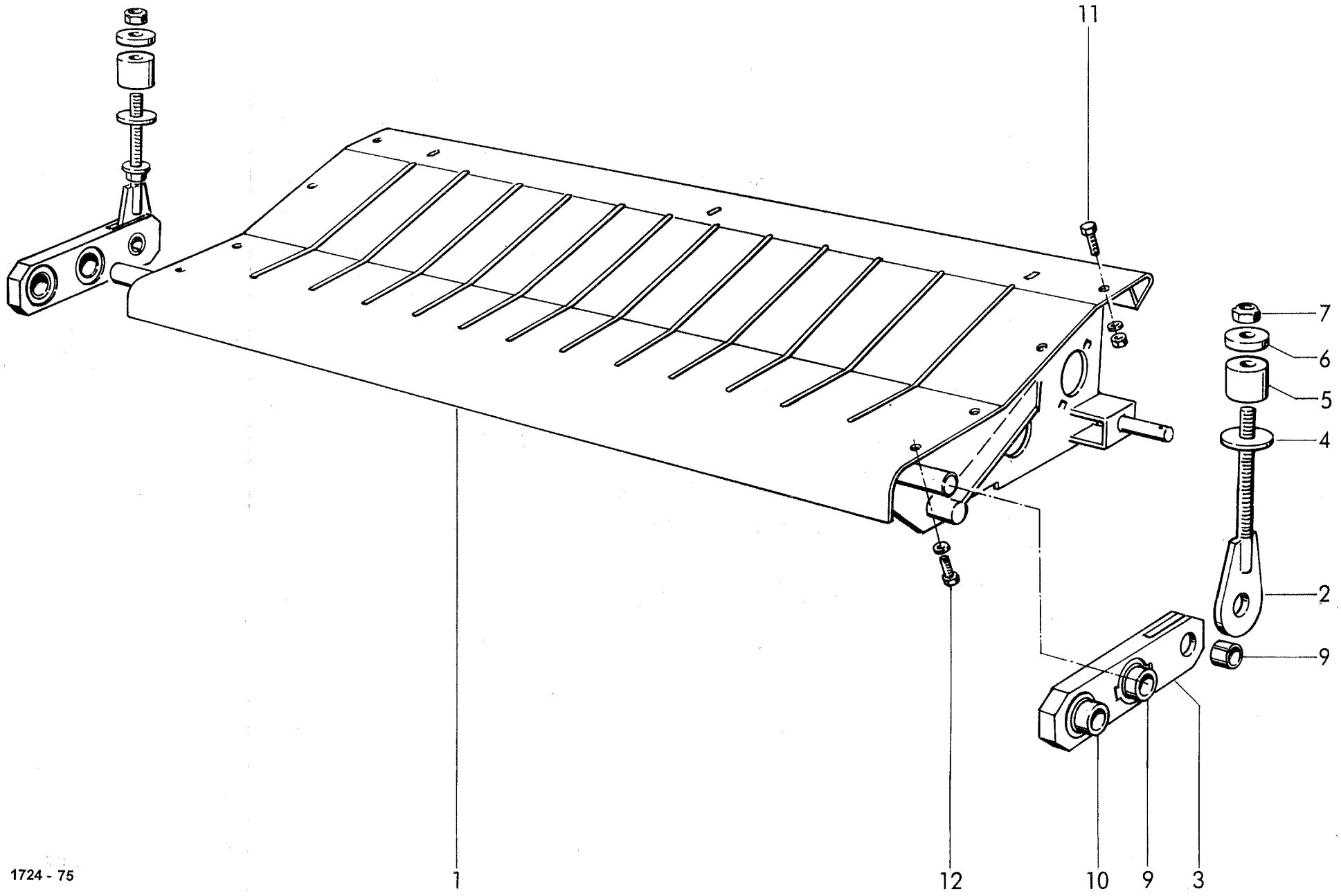
see also C 90

regardez aussi C 90

07.99

WELGER RP 202 / RP 220

C 95



1724 - 75

MESSERBODEN / BODENFEDERUNG

KNIFE BOTTOM PLATE / BOTTOM PLATE SUSPENSION

TOLE DE FOND DES LAMES / SUSPENSION DE FOND A RESSORT

AUFSAMMLER MIT ROTOR

PICK-UP WITH ROTOR

RAMASSEUR AVEC ROTOR

RP 220

RP 220

RP 220

| POS.NR. | TEILE NR. | STÜCK | BENENNUNG | DESCRIPTION | DESIGNATION | TECHNISCHE ANGABEN |
|---------|---------------|-----------|--------------------------------|-------------------------------|--------------------------------|--------------------|
| POS.NR. | PART.NR. | QUANTITY | | | | TECHNICAL DATA |
| POS.NO | PIECE NO. | QUANTITEE | | | | DONNEES TECHNIQUES |
| 1 | 1724.55.11.03 | 1 | Boden -23 Messer | bottom plate -23 blades | tôle de fond -23 lames | |
| | 1724.55.18.03 | 1 | Boden -12 Messer | bottom plate -12 blades | tôle de fond -12 lames | |
| | 1724.55.21.03 | 1 | ○ Boden -0 Messer | bottom plate -0 blade | tôle de fond -0 lame | |
| | 1724.55.24.03 | 1 | + Boden -0 Messer, verschraubt | bottom plate -0 blade, bolted | tôle de fond -0 lame, boulonné | |
| 2-10 | 1724.55.03.01 | 2 | ○ Federung | suspension | suspension à ressort | |
| 2 | 1724.55.03.03 | 2 | ○ Lasche | strap | patte | |
| 3 | 1724.55.03.09 | 2 | ○ Lagerplatte | bearing plate | plaque d'appui | |
| 4 | 1724.55.03.11 | 2 | ○ Scheibe | washer | rondelle | Rd.65 ; lg.8 |
| 5 | 0940.91.73.00 | 2 | ○ Gummifeder | rubber spring | ressort caoutchouc | Rd.50/17;lg.50 |
| 6 | 0910.80.67.00 | 2 | ○ Scheibe | washer | rondelle | |
| 7 | 0907.60.16.00 | 2 | ○ Sicherungsmutter | safety nut | contre-écrou | NM16 |
| 8 | 0915.54.37.00 | 2 | ○ Spannstift | spring type straight pin | goupille élastique | 28x28 |
| 9 | 0922.18.22.00 | 1 | ○ Rillenkugellager | ball bearing | roulement | RAE 30 NPPB |
| 10 | 0922.18.35.00 | 1 | ○ Rillenkugellager | ball bearing | roulement | RAE 30 NPP |
| 11 | 0901.30.65.00 | 6 | + 6kt-Schraube | hex.bolt | boulon à tête hex. | M 10x20 |
| | 0911.10.10.00 | 6 | + Federring | spring washer | rondelle grower | A 10 |
| | 0907.10.10.00 | 6 | + 6kt-Mutter | hex.nut | écrou hexagonal | M 10 |
| 12 | 0901.30.65.00 | 2 | + 6kt-Schraube | hex.bolt | boulon à tête hex. | M 10x20 |
| | 0911.10.10.00 | 2 | + Federring | spring washer | rondelle grower | A 10 |

○ = Master/Profi

○ = Master/Profi

○ = Master/Profi

+ = Farmer

+ = Farmer

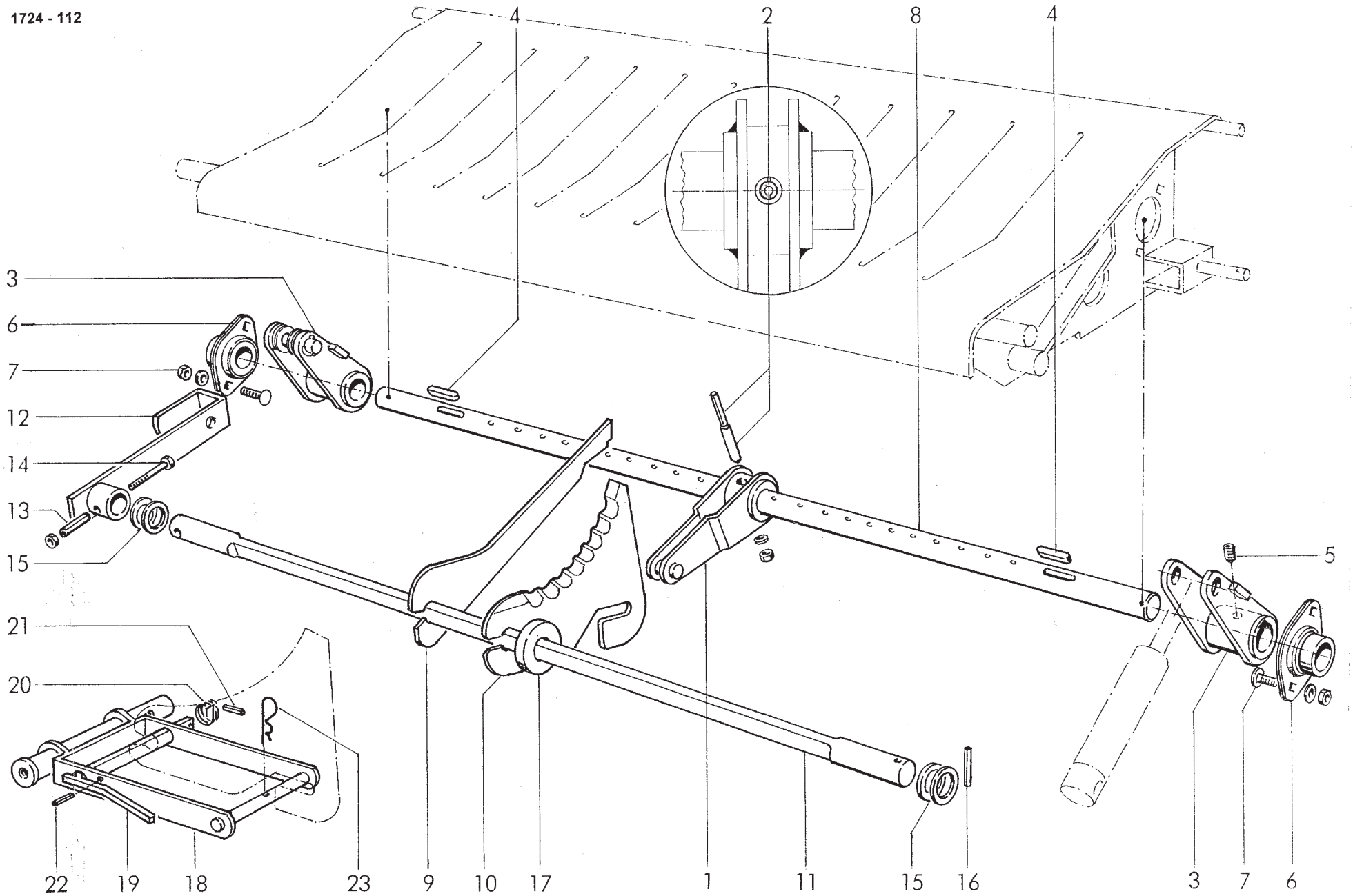
+ = Farmer

1724 - 112

07.02

WELGER RP 202 / RP 220

C 100



22

19

18

23

9

10

17

1

11

15

16

3

7

6

SCHNEIDWERK
CUTTING DEVICE
DESPOSITIF DE COUPE

AUFSAMMLER MIT ROTOR
PICK-UP WITH ROTOR
RAMASSEUR AVEC ROTOR

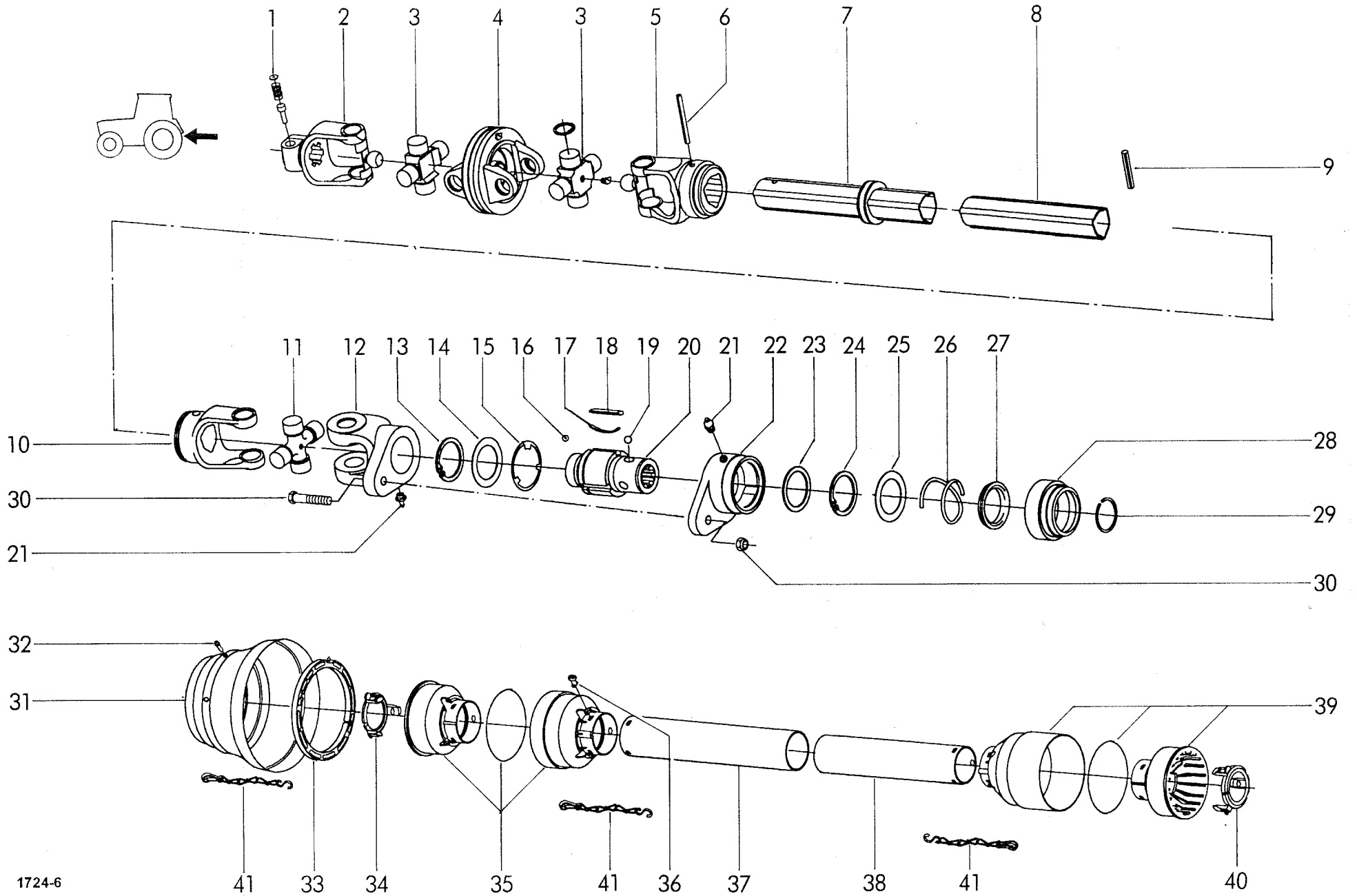
RP 220
RP 220
RP 220

| POS.NR. | TEILE NR. | STÜCK | BENENNUNG | DESCRIPTION | DESIGNATION | TECHNISCHE ANGABEN |
|---------|---------------|-----------|---------------------|---------------------------------|-------------------------|--------------------|
| POS.NR. | PART.NR. | QUANTITY | | | | TECHNICAL DATA |
| POS.NO | PIECE NO. | QUANTITEE | | | | DONNEES TECHNIQUES |
| 1 | 1724.55.12.52 | 23/12 | Wippe | rocker without electro-magnetic | basculeur | |
| 2 | 0915.52.16.00 | 23/12 | Spannhülse | expanding pin | goupille mecanindus | 10x50 |
| | 0915.51.60.00 | 23/12 | Spannhülse | expanding pin | goupille mecanindus | 6x50 |
| 3 | 1724.55.12.70 | 2 | Kurbel | crank | manivelle | |
| 4 | 0913.10.46.00 | 2 | Paßfeder | feather key | clavette noyée | A 8x7x36 |
| 5 | 0904.70.30.00 | 2 | Gewindestift | stud | vis pointeau | M 6x8 |
| 6 | 0924.20.22.00 | 2 | Gehäuse mit Lager | housing with bearing | roulement avec flasques | RAT 30 |
| 7 | 0903.10.71.00 | 4 | Flachrundschraben | cup head bolt | vis à tête ronde | M 10x25 |
| | 0907.10.10.00 | 4 | 6kt-Mutter | hex. nut | écrou hexagonal | M 10 |
| | 0911.58.10.00 | 4 | Sperrkantscheibe | washer | rondelle | 10 |
| 8 | 1724.55.12.35 | 1 | Kurbelachse | crank shaft | vilebrequin | |
| | 1724.55.19.34 | 1 | Kurbelachse 12 | crank shaft 12 | vilebrequin 12 | |
| 9 | 1724.55.12.37 | 23/12 | Blindmesser | blind blade | attrape | |
| 10 | 0982.21.04.00 | 23/12 | Messer | blade | couteau | |
| 11 | 1722.55.01.36 | 1 | Messerachse | blade shaft | axe de couteau | |
| 12 | 1724.55.12.43 | 1 | Messerhebel | blade lever | levier de couteau | |
| 13 | 0915.61.28.00 | 1 | Spannstift | tension lever | levier tension | 8x30 |
| 14 | 0901.10.20.00 | 1 | 6kt-Schraube | hex. bolt | boulon à tête hex. | M 6x40 |
| | 0907.60.06.00 | 1 | Sicherungsmutter | safety nut | contre-écrou | NM 6 |
| 15 | 0910.15.22.00 | nB | Scheibe | washer | rondelle | 22 |
| 16 | 0915.51.85.00 | 1 | Spannhülse | expanding pin | goupille mecanindus | 8x40 |
| 17 | 0971.51.02.00 | 23/12 | Ringmagnet | annular magnet | anneau magnetique | |
| 18-23 | 1724.55.17.01 | 1 | • Messerhalter kpl. | blade bracket cpl. | support de couteau cpl. | |
| 18 | 1724.55.17.03 | 1 | • Halter | bracket | support | |
| 19 | 1724.55.17.10 | 1 | • Messerwelle | blade shaft | arbre de couteau | |
| 20 | 0940.31.46.00 | 1 | • Schenkelfeder | arm spring | ressort à torsion | |
| 21 | 0915.51.35.00 | 1 | • Spannhülse | expanding pin | goupille mecanindus | 5x36 |
| 22 | 0915.51.50.00 | 1 | • Spannhülse | expanding pin | goupille mecanindus | 6x20 |
| 23 | 0916.21.05.00 | 1 | • Federstecker | spring clip | goupille elastique | 5 |

• = hinter Seitentür, rechts

behind side door, right

arrière porte laterale, droite



1724-6

WEITWINKELGELENKWELLE MIT SCHERBOLZEN UND SPERRKEILFREILAUFKUPPLUNG (COMER)

RP 202

WIDE ANGLE PTO-DRIVE SHAFT WITH SHEARBOLT AND KEY-TYPE OVERRUNNING CLUTCH (COMER)

RP 202

ARBRE ARTICULE A GRAND ANGLE AVEC BOULON DE CISAILLEMENT ET ROUE LIBRE CLIQUETS (COMER)

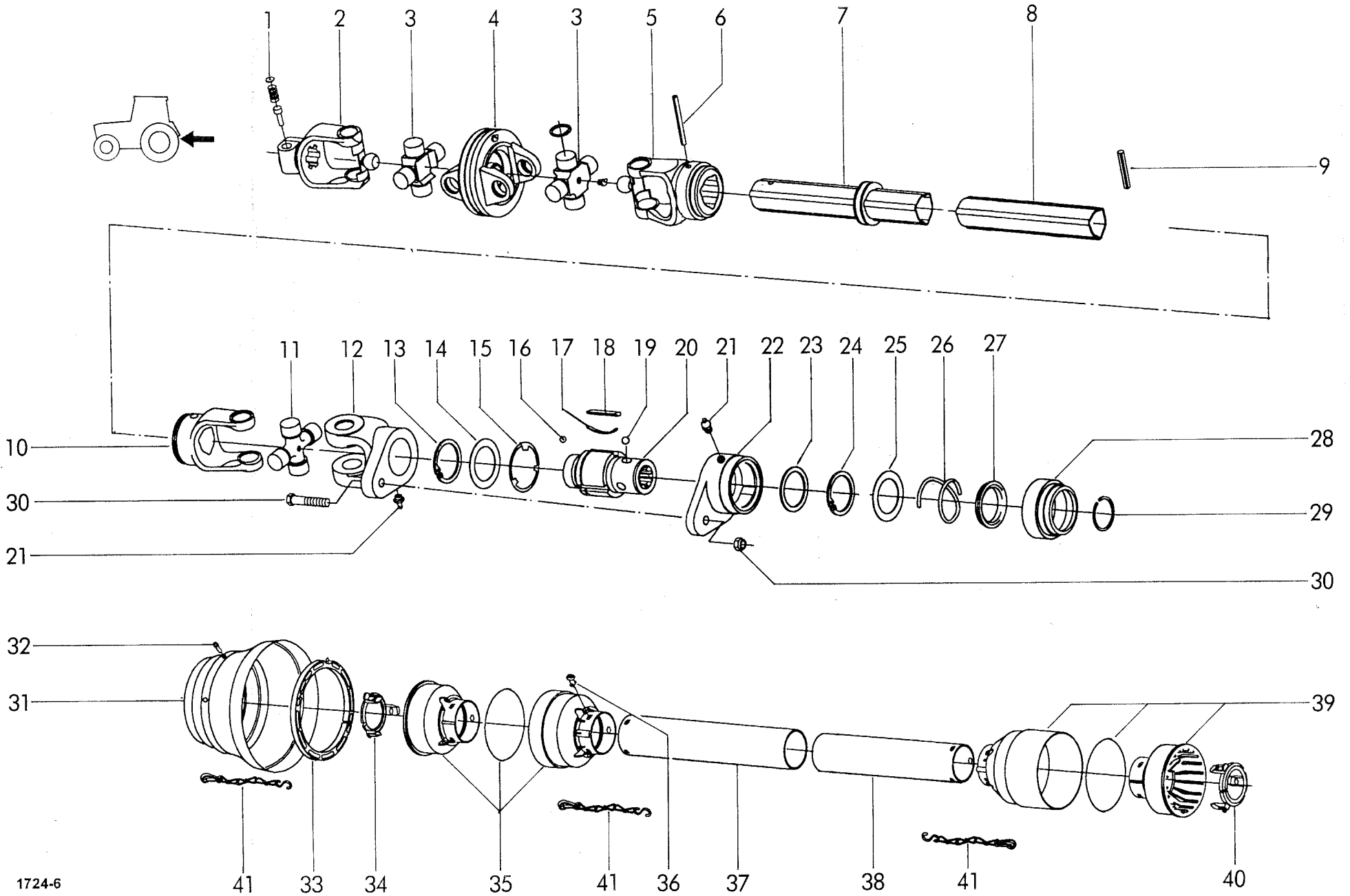
RP 202

| POS.NR. | TEILE NR. | STÜCK | BENENNUNG | DESCRIPTION | DESIGNATION | TECHNISCHE ANGABEN |
|---------|---------------|-----------|---|--|---|--------------------|
| POS.NR. | PART NR. | QUANTITY | | | | TECHNICAL DATA |
| POS.NO | PIECE NO. | QUANTITEE | | | | DONNEES TECHNIQUES |
| 1-41 | 0930.13.33.00 | 1 | Weitwinkelgelenkwelle, kpl. | wide angle PTO drive shaft, cpl. | arbre PTO à grand angle, cpl. | 1700 Nm |
| 1-5 | 0930.84.13.00 | 1 | Weitwinkelgelenk, kpl. | wide angle, cpl. | grand angle, cpl. | |
| 1 | 0930.84.01.00 | 1 | Schiebestift | quick disconnect pin | goujon | |
| 2 | 0930.84.02.00 | 1 | Aufsteckgabel | connecting yoke | mâchoire | 1 3/8" Z 6 |
| 3 | 0930.84.03.00 | 2 | Kreuzgarnitur | cross and bearing kit | croisillon | |
| 4 | 0930.84.04.00 | 1 | Doppelgabel | flange yoke | double forche | |
| 5 | 0930.84.05.00 | 1 | Außengabel | outer yoke | forche exterieur | |
| 6 | 0930.84.06.00 | 1 | Spannstift | expanding pin | goupille de serrage | |
| 7 | 0930.84.07.00 | 1 | Profilrohr, außen | profile tube | tube profil | |
| 8 | 0930.84.09.00 | 1 | Profilrohr, innen | profile tube, inner | tube profil, intérieur | |
| 9 | 0930.84.10.00 | 1 | Spannstift | expanding pin | goupille de serrage | |
| 10-30 | 0930.84.71.00 | 1 | Kreuzgelenk kpl. mit Kupplungen | universal joint, cpl. with clutch | accouplement de cardan, cpl. avec embrayage | |
| 10 | 0930.84.11.00 | 1 | Innengabel | inner yoke | forche interieur | |
| 11 | 0930.84.12.00 | 1 | Kreuzgarnitur | cross and bearing kit | croisillon | |
| 12-29 | 0930.84.54.00 | 1 | Scherbolzen u. Sperrkeilfreilauf- kupplung | shebolt and key-type overrunning clutch | boulon de cisaillement et roue libre cliquets | |
| 12 | 0930.84.55.00 | 1 | Gabel RB 2 | yoke RB 2 | fourche RB 2 | |
| 13 | 0930.84.56.00 | 1 | Sicherungsring | circlip | circlip | |
| 14 | 0930.84.57.00 | 1 | Distanzscheibe | spacer washer | rondelle d'entretoisement | |
| 15 | 0930.84.58.00 | 1 | Dichtring | sealing washer | joint thorique | |
| 16 | 0930.84.18.00 | 25 | Kugel | ball | bille | ø 1/4" |
| 17 | 0930.84.59.00 | 3 | Blattfeder | leaf spring | ressort-lame | |
| 18 | 0930.84.60.00 | 3 | Keil | wedge | clavette | |
| 19 | 0930.84.61.00 | 3 | Kugel | ball | bille | ø 1/2" |
| 20 | 0930.84.62.00 | 1 | Nabe RB 2 | hub RB 2 | moyeu RB 2 | 1 3/8" Z 6 |
| 21 | 0930.84.20.00 | 2 | Schmiernippel | grease nipple | graisseur | M 8x1 |
| 22 | 0930.84.63.00 | 1 | Kupplungsgehäuse | clutch housing | carter d'embrayage | |
| 23 | 0930.84.64.00 | 1 | Distanzscheibe | spacer washer | rondelle d'entretoisement | |
| 24 | 0930.84.65.00 | 1 | Sicherungsring | circlip | circlip | |
| 25 | 0930.84.66.00 | 1 | Stützring | reinforcing collar | bague de renfort | |
| 26 | 0930.84.67.00 | 1 | Feder | spring | ressort | |
| 27 | 0930.84.68.00 | 1 | Bundring | reinforcing collar | bague de renfort | |
| 28 | 0930.84.69.00 | 1 | Gleitmuffe | slide fitting | manchon de glissement | |
| 29 | 0930.84.70.00 | 1 | Sicherungsring | circlip | circlip | |
| 30 | 0930.84.53.00 | 6 | Schraube u. Mutter | screw and nut | vis avec écrou | M 8x50 |
| 31-33 | 0930.84.44.00 | 1 | Schutztopf mit Lagerring | cone guard with bearing ring | cône de protection avec bague de roulement | |
| 31 | 0930.84.39.00 | 1 | Schutzropf Weitwinkel | cone guard wide-angle | cône de protection grand angle | |
| 32 | 0930.84.40.00 | 6 | Schraube | screw | vis | |
| 33 | 0930.84.24.00 | 1 | Lagerring | bearing ring | bague de roulement | |
| | | | Fortsetzung D 06 | continuation D 06 | continuation D 06 | |

07.99

WELGER RP 202 / RP 220

D 05



WEITWINKELGELENKWELLE MIT SCHERBOLZEN UND SPERRKEILFREILAUFKUPPLUNG (COMER)

RP 202

WIDE ANGLE PTO-DRIVE SHAFT WITH SHEARBOLT AND KEY-TYPE OVERRUNNING CLUTCH (COMER)

RP 202

ARBRE ARTICULE A GRAND ANGLE AVEC BOULON DE CISAILLEMENT ET ROUE LIBRE CLIQUETS (COMER)

RP 202

| POS.NR. | TEILE NR. | STÜCK | BENENNUNG | DESCRIPTION | DESIGNATION | TECHNISCHE ANGABEN |
|---------|---------------|-----------|--------------------------|---------------------------|--|--------------------|
| POS.NR. | PART NR. | QUANTITY | | | | TECHNICAL DATA |
| POS.NO | PIECE NO. | QUANTITEE | | | | DONNEES TECHNIQUES |
| 34-37 | 0930.84.49.00 | 1 | Schutzhälfte außen | outer guard half | demi protecteur exterieur | |
| 34 | 0930.84.25.00 | 1 | Haltering | bearing ring | bague de roulement | |
| 35 | 0930.84.41.00 | 1 | Schutztopf für Außenrohr | cone guard for outer tube | cône de protection pour tube exterieur | |
| 36 | 0930.84.29.00 | 6 | Schraube | bolt | boulon a tête | |
| 37 | 0930.84.42.00 | 1 | Außenrohr | outer tube | tube extérieure | |
| 38-40 | 0930.84.50.00 | 1 | Schutzhälfte innen | inner guard half | demi protecteur interieur | |
| 38 | 0930.84.43.00 | 1 | Innenrohr | inner tube | tube intérieure | |
| 39 | 0930.84.30.00 | 1 | Schutztopf für Innenrohr | cone guard for inner tube | cône de protection pour tube interieur | |
| 40 | 0930.84.31.00 | 1 | Haltering | bearing ring | bague de roulement | |
| 41 | 0930.84.36.00 | 3 | Haltekette | safety chain | chaîne de sécurité | |

siehe auch D 05

see also D 05

regardez aussi D 05

07.99

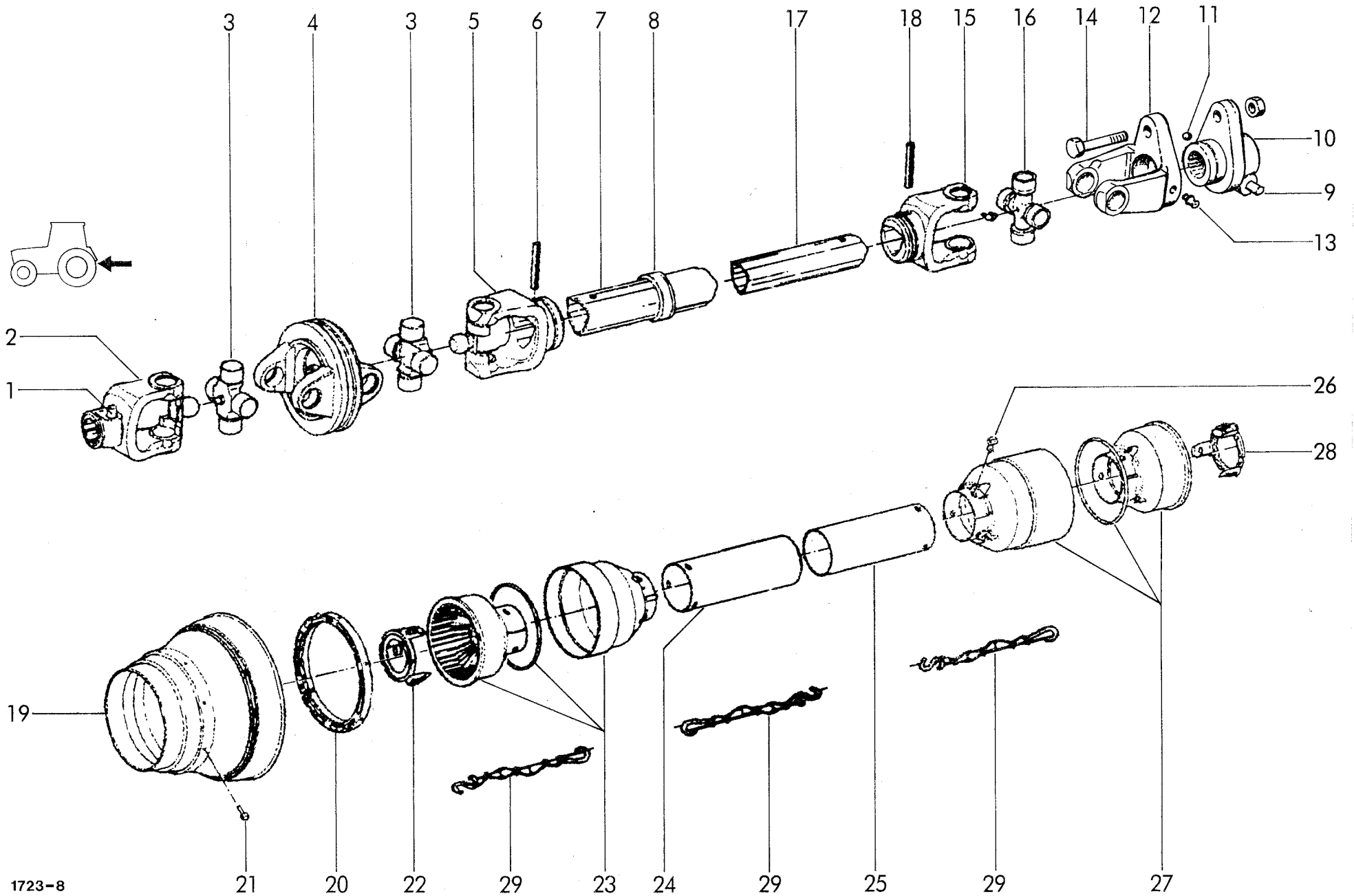
WELGER RP 202 / 220

D 06

07.99

WELGER RP 202 / RP 220

D 10



1723-8

WEITWINKELGELENKWELLE MIT SCHERBOLZENKUPPLUNG (COMER)

RP 202

WIDE ANGLE PTO-DRIVE SHAFT WITH SHEARBOLT CLUTCH (COMER)

RP 202

ARBRE ARTICULE A GRAND ANGLE AVEC EMBRAYAGE A BOULON DE CISAILLEMENT (COMER)

RP 202

| POS.NR. | TEILE NR. | STÜCK | BENENNUNG | DESCRIPTION | DESIGNATION | TECHNISCHE ANGABEN |
|---------|---------------|-----------|---------------------------------|--|--|--------------------|
| POS.NR. | PART NR. | QUANTITY | | | | TECHNICAL DATA |
| POS.NO | PIECE NO. | QUANTITEE | | | | DONNEES TECHNIQUES |
| 1-29 | 0930.13.30.00 | 1 | Weitwinkelgelenkwelle, kpl. | wide angle PTO drive shaft, cpl. | arbre PTO à grand angle, cpl. | 1700 Nm |
| 1-5 | 0930.84.13.00 | 1 | Weitwinkelgelenk, kpl. | wide angle, cpl. | grand angle, cpl. | |
| 1-8 | 0930.84.51.00 | 1 | Äußere Gelenkwellenhälfte | outer universal drive shaft half | semi-arbre articule exterieur | |
| 1 | 0930.84.01.00 | 1 | Schiebestift | quick disconnect pin | goujon | |
| 2 | 0930.84.02.00 | 1 | Aufsteckgabel | connecting yoke | mâchoire | 1 3/8" Z 6 |
| 3 | 0930.84.03.00 | 2 | Kreuzgarnitur | cross and bearing kit | croisillon | |
| 4 | 0930.84.04.00 | 1 | Doppelgabel | flange yoke | double forche | |
| 5 | 0930.84.05.00 | 1 | Außengabel | outer yoke | forche exterieur | |
| 6 | 0930.84.06.00 | 1 | Spannstift | expanding pin | goupille de serrage | |
| 7 | 0930.84.07.00 | 1 | Profilrohr, außen | profile tube | tube profil | |
| 8 | 0930.84.08.00 | 1 | Halter | support | support | |
| 9-14 | 0930.84.38.00 | 1 | Scherschraubenkupplung, kpl. | shear bolt clutch, cpl. | embrayage, cpl. | |
| 9-16 | 0930.84.48.00 | 1 | Kreuzgelenk mit Kupplung, kpl. | universaljoint with clutch, cpl. | joint a cardan avec embrayage, cpl. | |
| 9-18 | 0930.84.52.00 | 1 | Innere Gelenkwellenhälfte, kpl. | inner universal drive shaft half, cpl. | semi-arbre articule intérieur, cpl. | |
| 9 | 0930.84.01.00 | 1 | Schiebestift | quick disconnect pin | goujon | |
| 10 | 0930.84.47.00 | 1 | Kupplungsnabe | clutch hub | moyeu d'embrayage | 1 3/8" Z 6 |
| 11 | 0930.84.18.00 | 23 | Kugel | ball | bille | |
| 12 | 0930.84.46.00 | 1 | Kupplungsgabel | quick desconnect yoke | mâchoire | |
| 13 | 0930.84.20.00 | 1 | Schmiernippel | grease nipple | graisseur conique | |
| 14 | 0930.84.53.00 | 6 | Scherschraube mit Mutter | shear bolt with nut | boulon de cisaillement avec écrou | M 8x50 |
| 15 | 0930.84.11.00 | 1 | Innengabel | inner yoke | forche interieur | |
| 16 | 0930.84.12.00 | 1 | Kreuzgarnitur | cross and bearing kit | croisillon | |
| 17 | 0930.84.09.00 | 1 | Profilrohr, innen | profile tube, inner | tube profil, intérieur | |
| 18 | 0930.84.10.00 | 1 | Spannstift | expanding pin | goupille de serrage | |
| 19-21 | 0930.84.44.00 | 1 | Schutztopf mit Lagerring | cone guard with bearing ring | cone de protection avec bague de roulement | |
| 19-29 | 0930.84.45.00 | 1 | Schutzrohre, kpl. | complete shield | protection cpl. | |
| 19 | 0930.84.39.00 | 1 | Schutztopf | cone guard | cône de protection | |
| 20 | 0930.84.24.00 | 1 | Lagerring | bearing ring | bague de roulement | |
| 21 | 0930.84.40.00 | 6 | Schraube | bolt | boulon a tête | |
| 22-24 | 0930.84.49.00 | 1 | Schutzhälfte, außen | outer guard half | demi protecteur extérieur | |
| 22 | 0930.84.25.00 | 1 | Haltering | bearing ring | bague de roulement | |
| 23 | 0930.84.41.00 | 1 | Schutztopf für Außenrohr | cone for outer tube | cone de protection pour tube exterieur | |
| 24 | 0930.84.42.00 | 1 | Außenrohr | outer tube | tube extérieure | |
| 25-28 | 0930.84.50.00 | 1 | Schutzhälfte, innen | inner guard half | demi protecteur intérieur | |
| 25 | 0930.84.43.00 | 1 | Innenrohr | inner tube | tube intérieure | |
| 26 | 0930.84.29.00 | 6 | Schraube | bolt | boulon a tête | |
| 27 | 0930.84.30.00 | 1 | Schutztopf für Innenrohr | cone guard for inner tube | cône de protection pour tube interieur | |
| 28 | 0930.84.31.00 | 1 | Haltering | bearing ring | bague de roulement | |
| 29 | 0930.84.36.00 | 3 | Haltekette | safety chain | chaîne de sécurité | |

07.99

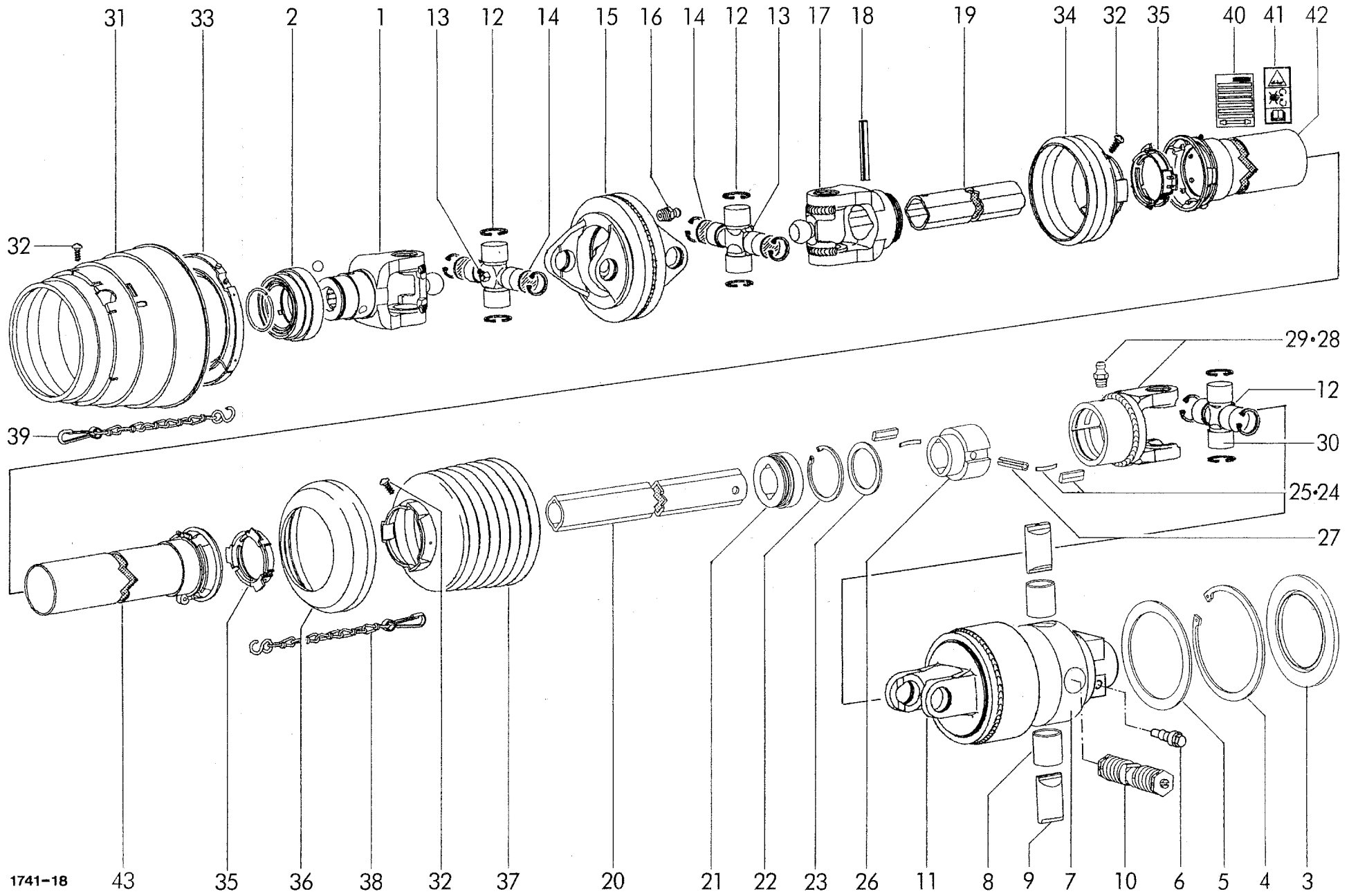
WELGER RP 202 / RP 220

D 10

07.02

WELGER RP 202 / RP 220

D 12



WEITWINKELGELENKWELLE MIT NOCKENSCHALTUKPLUNG UND SPERRKEILFREILAUF (WALTERSCHEID)

RP 220

WIDE ANGLE CV PTO DRIVE SHAFT WITH CAM-TYPE CUT OUT CLUTCH AND KEY-TYPE OVERRUNNING CLUTCH (WALTERSCHEID)

RP 220

TRANSMISSION AVEC JDH AVEC EMBRAYAGE A CAME ET ROUE LIBRE CLIQUETS (WALTERSCHEID)

RP 220

| POS.NR. | TEILE NR. | STÜCK | BENENNUNG | DESCRIPTION | DESIGNATION | TECHNISCHE ANGABEN |
|---------|---------------|-----------|----------------------------------|--|---------------------------------|--------------------|
| POS.NR. | PART.NR. | QUANTITY | | | | TECHNICAL DATA |
| POS.NO | PIECE NO. | QUANTITEE | | | | DONNEES TECHNIQUES |
| 1-43 | 0930.13.31.00 | 1 | + Gelenkwelle, kpl. | drive shaft, cpl. | transmission, cpl. | 1700 Nm |
| 1 | 0930.23.14.00 | 1 | QS-Gabel | QS-yoke | QS-forche | |
| 2 | 0930.41.50.00 | 1 | QS-Verschluß | QS-lock | QS-verrouillage | |
| 3-11 | 0930.36.44.00 | 1 | Nockenschaltkupplung kpl. | cam-type cut out clutch, cpl. | embrayage à came, cpl. | |
| 3 | 0930.37.12.00 | 1 | Dichtring | sealing washer | joint thorique | |
| 4 | 0912.16.15.00 | 1 | Sicherungsring | circlip | circlip | 150x4 |
| 5 | 0910.76.88.00 | 1 | Stützscheibe | supporting ring | rondelle pour bague de frein | |
| 6 | 0930.33.93.00 | 1 | Klemm-Konus | clamping cone | cone de contrainte | |
| 7 | 0930.33.78.00 | 1 | Nabe mit Nr. 8 | hub with No. 8 | moyeu avec No. 8 | |
| 8 | 0930.33.79.00 | 2 | Buchse | bush | douille | |
| 9 | 0930.33.49.00 | 2 | Sperrnocken | locking cam | came d'arrêt | |
| 10 | 0930.40.18.00 | 1 | Federpaket, kpl. | spring pack cpl. | bloc-ressort cpl. | |
| 11 | 0930.38.25.00 | 1 | Kupplungsgehäuse | clutch housing | carter d'embrayage | |
| 12 | 0930.20.16.00 | 2 | Kreuzgarnitur kpl. mit Nr. 12+14 | cross a. bearing kit cpl.with No.12+14 | croisillon, cpl. avec No. 12+14 | |
| 13 | 0926.10.05.00 | 3 | Kegel-Schmiernippel | grease nipple | graisseur conique | BM8x1 |
| 14 | 0930.28.09.00 | 4 | Scheibe | washer | rondelle | |
| 15 | 0930.22.61.00 | 1 | Doppelgabel mit Nr. 16 | flange yoke with No. 16 | double forche avec No. 16 | |
| 16 | 0926.10.02.00 | 1 | Kegel-Schmiernippel | grease nipple | graisseur conique | AM8x1 |
| 17 | 0930.26.75.00 | 1 | Rillengabel | inboard yoke | mâchoire à gorge | |
| 18 | 0915.52.22.00 | 1 | Spannstift | spring type straight pin | goupille élastique | 10x80 |
| 19 | 0930.42.70.00 | 1 | Profilrohr | profile tube | tube profil | |
| 20-29 | 0930.34.81.00 | 1 | Sperrkeilfreilauf kpl. | key-type overrunning clutch cpl. | roue libre cliquets cpl. | |
| 20 | 0930.42.78.00 | 1 | Profilrohr | profile tube | tube profil | |
| 21 | 0930.46.55.00 | 1 | SC-Lagerring | SC-bearing ring | SC-bague de roulement | |
| 22 | 0930.31.09.00 | 1 | Sicherungsring | circlip | circlip | 72x2,5 |
| 23 | 0910.76.57.00 | 1 | Stützscheibe | supporting ring | rondelle pour bague de frein | |
| 24 | 0930.33.91.00 | 2 | Sperrkeil | key | rochet | |
| 25 | 0930.40.81.00 | 2 | Blattfeder | leaf spring | ressort-lame | |
| 26 | 0930.33.66.00 | 1 | Nabe | hub | moyeu | |
| 27 | 0915.52.17.00 | 1 | Spannstift | spring type straight pin | goupille élastique | |
| 28 | 0930.38.15.00 | 1 | Kupplungsgehäuse mit Nr. 29 | clutch housing with No. 29 | carter d'embrayage avec No. 29 | |
| 29 | 0926.10.02.00 | 1 | Kegel-Schmiernippel | grease nipple | graisseur conique | |
| 30 | 0930.20.14.00 | 1 | Kreuzgarnitur mit Nr. 12 | cross and bearing kit with No. 12 | croisillon avec No. 12 | |

+ für Maschinen ohne Schneidwerk
for engines without cutting device
pour machine sans dispositif de coupe

Fortsetzung D 13

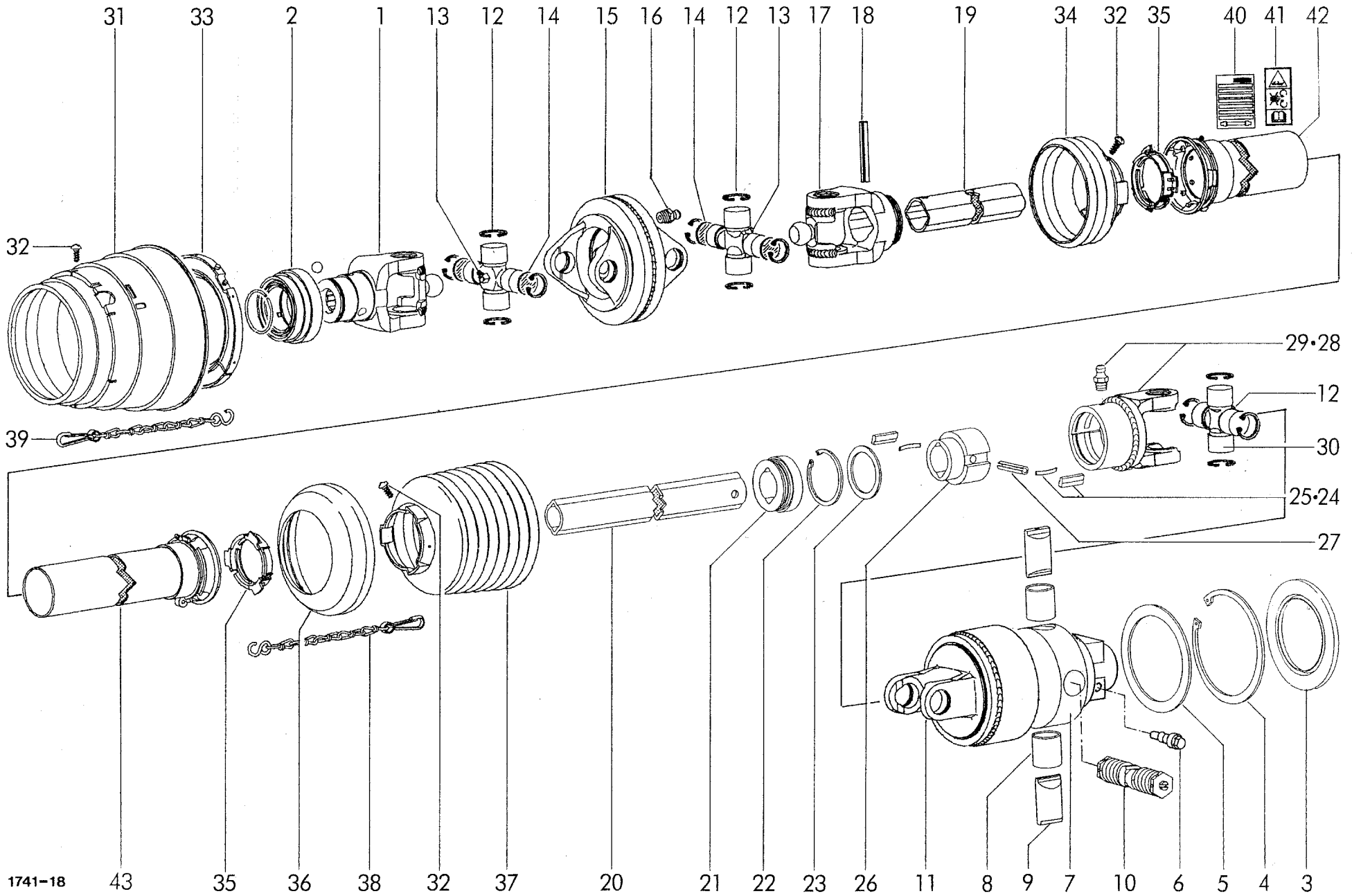
continuation D 13

continuation D 13

07.99

WELGER RP 202 / RP 220

D 12



07.99

WELGER RP 202 / RP 220

D 13

WEITWINKELGELENKWELLE MIT NOCKENSCHALTKUPLUNG UND SPERRKEILFREILAUF (WALTERSCHEID)

RP 220

WIDE ANGLE CV PTO DRIVE SHAFT WITH CAM-TYPE CUT OUT CLUTCH AND KEY-TYPE OVERRUNNING CLUTCH (WALTERSCHEID)

RP 220

TRANSMISSION AVEC JDH AVEC EMBRAYAGE A CAME ET ROUE LIBRE CLIQUETS (WALTERSCHEID)

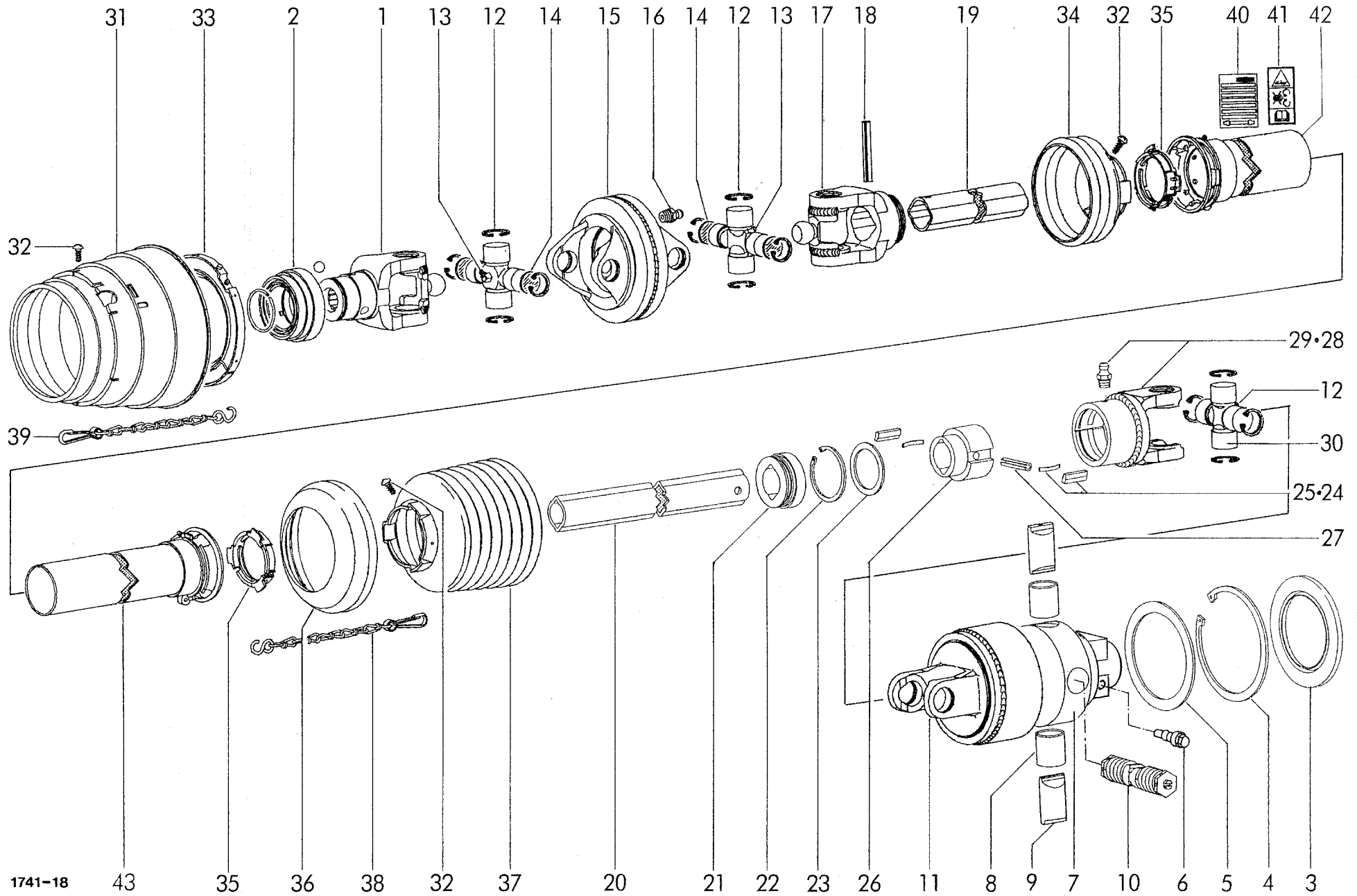
RP 220

| POS.NR. | TEILE NR. | STÜCK | BENENNUNG | DESCRIPTION | DESIGNATION | TECHNISCHE ANGABEN |
|---------|---------------|-----------|----------------------------|-----------------------------|---------------------------|--------------------|
| POS.NR. | PART.NR. | QUANTITY | | | | TECHNICAL DATA |
| POS.NO | PIECE NO. | QUANTITEE | | | | DONNEES TECHNIQUES |
| 31 | 0930.45.40.00 | 1 | Schutztrichter | guard cone | cône protecteur | |
| 32 | 0930.41.39.00 | 8 | Schraube | screw | vis | 4x10 |
| 33 | 0930.50.44.00 | 1 | Gleitring | bearing ring | anneau de glissement | |
| 34 | 0930.45.41.00 | 1 | Schutztrichter | guard cone | cône protecteur | |
| 35 | 0930.50.40.00 | 2 | Gleitring | bearing ring | anneau de glissement | |
| 36 | 0930.32.61.00 | 1 | Stützring | reinforcing collar | bague de renfort | |
| 37 | 0930.45.46.00 | 1 | Schutztrichter | guard cone | cône protecteur | |
| 38 | 0930.49.02.00 | 1 | Haltekette | safety chain | chaîne de sécurité | 400x3,1 |
| 39 | 0930.49.03.00 | 1 | Haltekette | safety chain | chaîne de sécurité | 600x3,1 |
| 40 | 0930.57.01.00 | 1 | Bedienungsanleitung (West) | service instructions (west) | notice d'emploi (ouest) | |
| 41 | 0930.57.02.00 | 1 | Aufkleber-Gefahrenhinweis | warning decal | etiquette d'avertissement | |
| 42 | 0930.53.72.00 | 1 | Außere Schutzhälfte | outer guard half | demi protecteur extérieur | |
| 43 | 0930.53.31.00 | 1 | Innere Schutzhälfte | inner guard half | demi protecteur intérieur | |

siehe auch D 12

see also D 12

regardez aussi D 12



WEITWINKELGELENKWELLE MIT NOCKENSCHALTUKPLUNG UND SPERRKEILFREILAUF (WALTERSCHEID)

RP 220

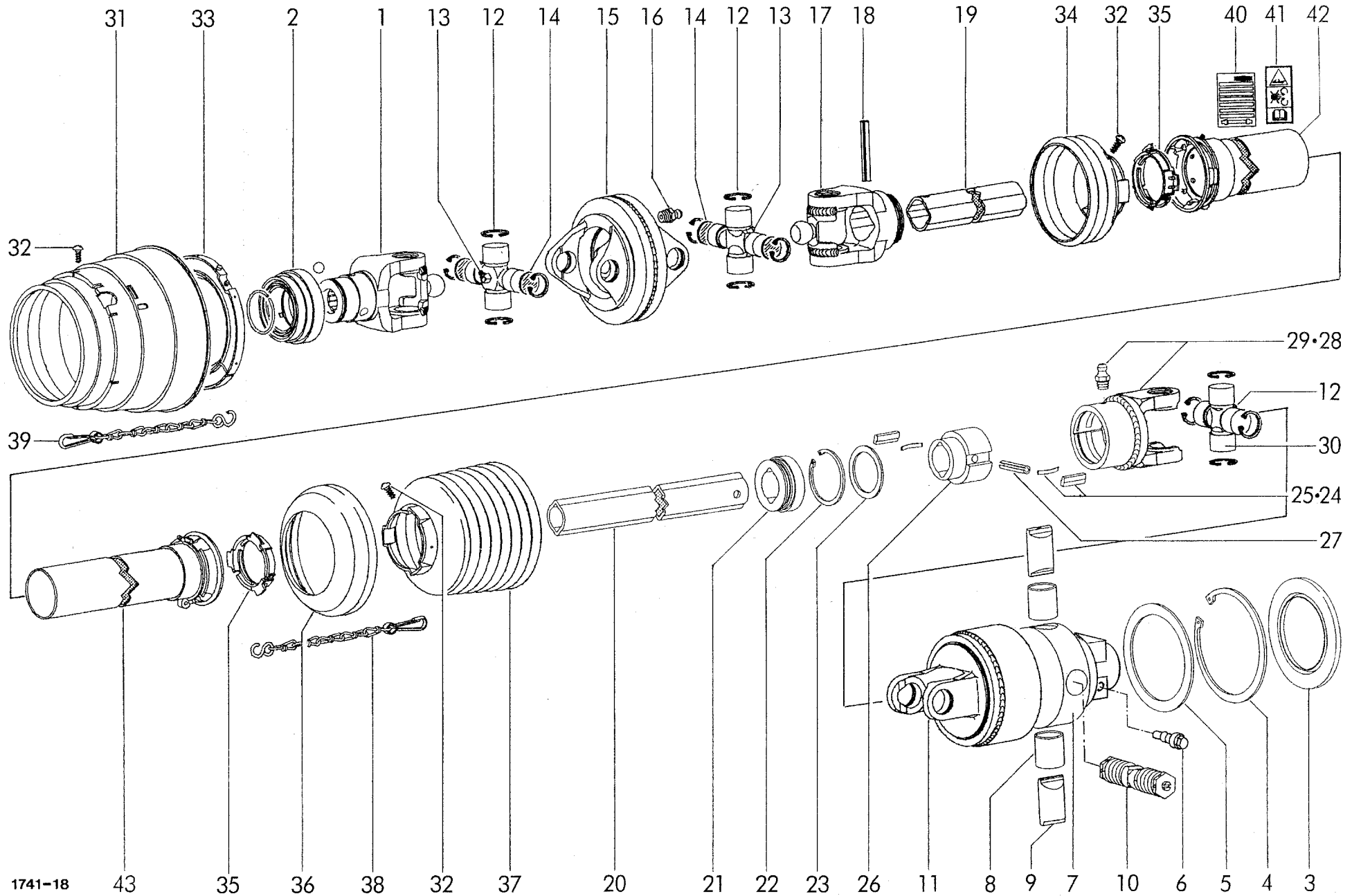
WIDE ANGLE CV PTO DRIVE SHAFT WITH CAM-TYPE CUT OUT CLUTCH AND KEY-TYPE OVERRUNNING CLUTCH (WALTERSCHEID)

RP 220

TRANSMISSION AVEC JDH AVEC EMBRAYAGE A CAME ET ROUE LIBRE CLIQUETS (WALTERSCHEID)

RP 220

| POS.NR. | TEILE NR. | STÜCK | BENENNUNG | DESCRIPTION | DESIGNATION | TECHNISCHE ANGABEN |
|--|---------------|-----------|----------------------------------|---|---------------------------------|--------------------|
| POS.NR. | PART.NR. | QUANTITY | | | | TECHNICAL DATA |
| POS.NO | PIECE NO. | QUANTITEE | | | | DONNEES TECHNIQUES |
| 1-43 | 0930.13.32.00 | 1 | + Gelenkwelle, kpl. | drive shaft, cpl. | transmission, cpl. | 1850 Nm |
| 1 | 0930.23.14.00 | 1 | QS-Gabel | QS-yoke | QS-forche | |
| 2 | 0930.41.50.00 | 1 | QS-Verschluß | QS-lock | QS-verrouillage | |
| 3-11 | 0930.36.45.00 | 1 | Nockenschaltkupplung kpl. | cam-type cut out clutch, cpl. | embrayage à came, cpl. | |
| 3 | 0930.37.12.00 | 1 | Dichtring | sealing washer | joint thorique | |
| 4 | 0912.16.15.00 | 1 | Sicherungsring | circlip | circlip | 150x4 |
| 5 | 0910.76.88.00 | 1 | Stützscheibe | supporting ring | rondelle pour bague de frein | |
| 6 | 0930.33.93.00 | 1 | Klemm-Konus | clamping cone | cone de contrainte | |
| 7 | 0930.33.78.00 | 1 | Nabe mit Nr. 8 | hub with No. 8 | moyeu avec No. 8 | |
| 8 | 0930.33.79.00 | 2 | Buchse | bush | douille | |
| 9 | 0930.33.49.00 | 2 | Sperrnocken | locking cam | came d'arrêt | |
| 10 | 0930.40.19.00 | 1 | Federpaket, kpl. | spring pack cpl. | bloc-ressort cpl. | |
| 11 | 0930.38.25.00 | 1 | Kupplungsgehäuse | clutch housing | carter d'embrayage | |
| 12 | 0930.20.16.00 | 2 | Kreuzgarnitur kpl. mit Nr. 13+14 | cross a. bearing kit cpl. with No. 13+14 | croisillon, cpl. avec No. 13+14 | |
| 13 | 0926.10.05.00 | 3 | Kegel-Schmiernippel | grease nipple | graisseur conique | BM8x1 |
| 14 | 0930.28.09.00 | 4 | Scheibe | washer | rondelle | |
| 15 | 0930.22.61.00 | 1 | Doppelgabel mit Nr. 16 | flange yoke with No. 16 | double forche avec No. 16 | |
| 16 | 0926.10.02.00 | 1 | Kegel-Schmiernippel | grease nipple | graisseur conique | AM8x1 |
| 17 | 0930.26.75.00 | 1 | Rillengabel | inboard yoke | mâchoire à gorge | |
| 18 | 0915.52.22.00 | 1 | Spannstift | spring type straight pin | goupille élastique | 10x80 |
| 19 | 0930.42.70.00 | 1 | Profilrohr | profile tube | tube profil | |
| 20-29 | 0930.34.81.00 | 1 | Sperrkeilfreilauf kpl. | key-type overrunning clutch cpl. | roue libre cliquets cpl. | |
| 20 | 0930.42.78.00 | 1 | Profilrohr | profile tube | tube profil | |
| 21 | 0930.46.55.00 | 1 | SC-Lagerring | SC-bearing ring | SC-bague de roulement | |
| 22 | 0930.31.09.00 | 1 | Sicherungsring | circlip | circlip | 72x2,5 |
| 23 | 0910.76.57.00 | 1 | Stützscheibe | supporting ring | rondelle pour bague de frein | |
| 24 | 0930.33.91.00 | 2 | Sperrkeil | key | rochet | |
| 25 | 0930.40.81.00 | 2 | Blattfeder | leaf spring | ressort-lame | |
| 26 | 0930.33.66.00 | 1 | Nabe | hub | moyeu | |
| 27 | 0915.52.17.00 | 1 | Spannstift | spring type straight pin | goupille élastique | |
| 28 | 0930.38.15.00 | 1 | Kupplungsgehäuse mit Nr. 29 | clutch housing with No. 29 | carter d'embrayage avec No. 29 | |
| 29 | 0926.10.02.00 | 1 | Kegel-Schmiernippel | grease nipple | graisseur conique | |
| 30 | 0930.20.14.00 | 1 | Kreuzgarnitur mit Nr. 12 | cross and bearing kit with No. 12 | croisillon avec No. 12 | |
| + für Maschinen mit 12-Messer-Schneidwerk | | | | | | |
| for engines with 12-blade cutter | | | | | | |
| pour machine avec dispositif de coupe à 12 lames | | | | | | |
| Fortsetzung D 16 | | | | continuation D 16 | continuation D 16 | |



1741-18

WEITWINKELGELENKWELLE MIT NOCKENSCHALTKUPLUNG UND SPERRKEILFREILAUF (WALTERSCHEID)

RP 220

WIDE ANGLE CV PTO DRIVE SHAFT WITH CAM-TYPE CUT OUT CLUTCH AND KEY-TYPE OVERRUNNING CLUTCH (WALTERSCHEID)

RP 220

TRANSMISSION AVEC JDH AVEC EMBRAYAGE A CAME ET ROUE LIBRE CLIQUETS (WALTERSCHEID)

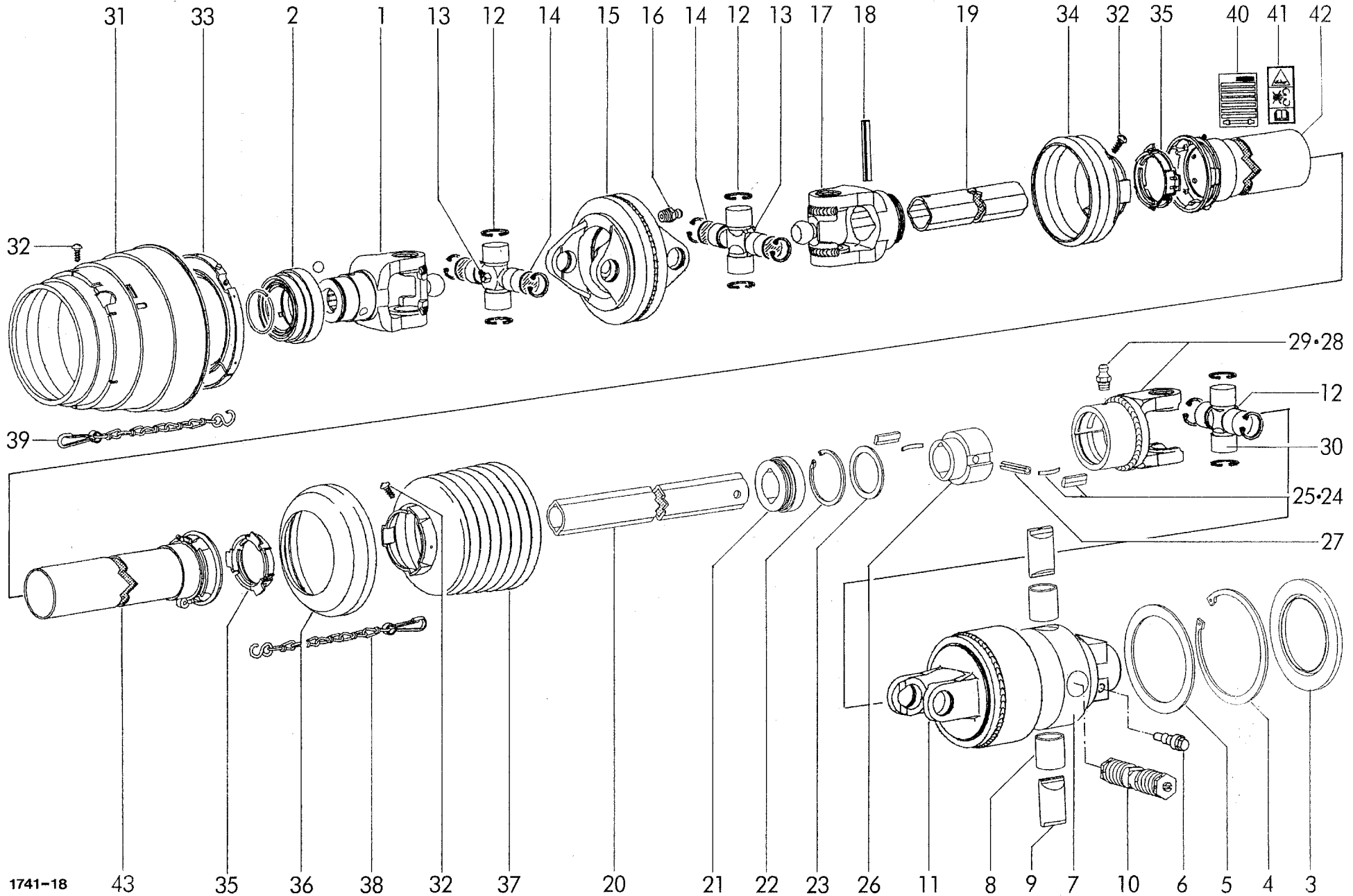
RP 220

| POS.NR. | TEILE NR. | STÜCK | BENENNUNG | DESCRIPTION | DESIGNATION | TECHNISCHE ANGABEN |
|---------|---------------|-----------|----------------------------|-----------------------------|---------------------------|--------------------|
| POS.NR. | PART.NR. | QUANTITY | | | | TECHNICAL DATA |
| POS.NO | PIECE NO. | QUANTITEE | | | | DONNEES TECHNIQUES |
| 31 | 0930.45.40.00 | 1 | Schutztrichter | guard cone | cône protecteur | |
| 32 | 0930.41.39.00 | 8 | Schraube | screw | vis | 4x10 |
| 33 | 0930.50.44.00 | 1 | Gleitring | bearing ring | anneau de glissement | |
| 34 | 0930.45.41.00 | 1 | Schutztrichter | guard cone | cône protecteur | |
| 35 | 0930.50.40.00 | 2 | Gleitring | bearing ring | anneau de glissement | |
| 36 | 0930.32.61.00 | 1 | Stützring | reinforcing collar | bague de renfort | |
| 37 | 0930.45.46.00 | 1 | Schutztrichter | guard cone | cône protecteur | |
| 38 | 0930.49.02.00 | 1 | Haltekette | safety chain | chaîne de sécurité | 400x3,1 |
| 39 | 0930.49.03.00 | 1 | Haltekette | safety chain | chaîne de sécurité | 600x3,1 |
| 40 | 0930.57.01.00 | 1 | Bedienungsanleitung (West) | service instructions (west) | notice d'emploi (ouest) | |
| 41 | 0930.57.02.00 | 1 | Aufkleber-Gefahrenhinweis | warning decal | etiquette d'avertissement | |
| 42 | 0930.53.72.00 | 1 | Äußere Schutzhälfte | outer guard half | demi protecteur extérieur | |
| 43 | 0930.53.31.00 | 1 | Innere Schutzhälfte | inner guard half | demi protecteur intérieur | |

siehe auch D 15

see also D 15

regardez aussi D 15



1741-18

WEITWINKELGELENKWELLE MIT NOCKENSCHALTKUPLUNG UND SPERRKEILFREILAUF (WALTERSCHEID)

RP 220

WIDE ANGLE CV PTO DRIVE SHAFT WITH CAM-TYPE CUT OUT CLUTCH AND KEY-TYPE OVERRUNNING CLUTCH (WALTERSCHEID)

RP 220

TRANSMISSION AVEC JDH AVEC EMBRAYAGE A CAME ET ROUE LIBRE CLIQUETS (WALTERSCHEID)

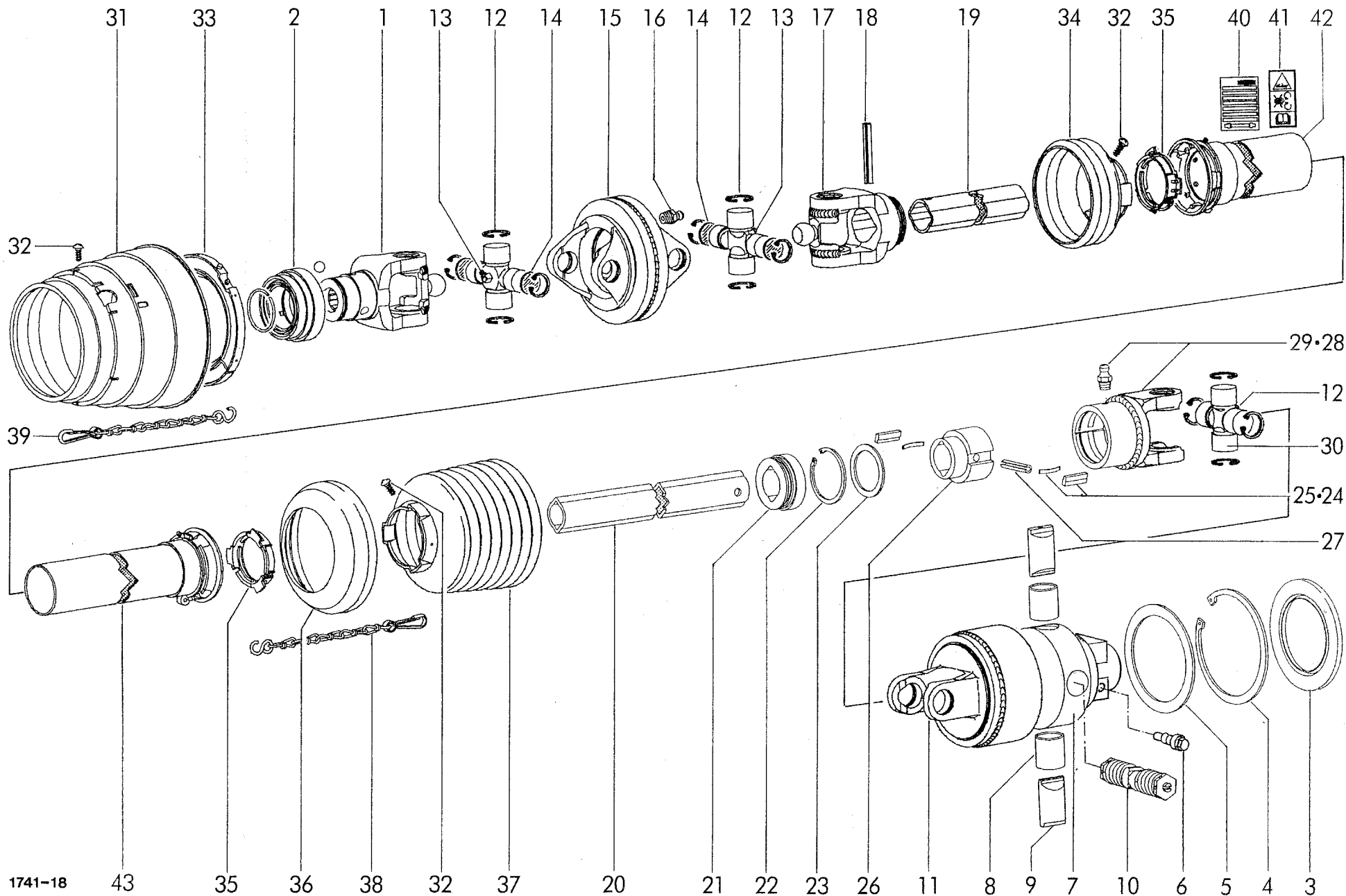
RP 220

| POS.NR. | TEILE NR. | STÜCK | BENENNUNG | DESCRIPTION | DESIGNATION | TECHNISCHE ANGABEN |
|--|---------------|-----------|----------------------------------|---|---------------------------------|--------------------|
| POS.NR. | PART.NR. | QUANTITY | | | | TECHNICAL DATA |
| POS.NO | PIECE NO. | QUANTITEE | | | | DONNEES TECHNIQUES |
| 1-43 | 0930.13.34.00 | 1 | + Gelenkwelle, kpl. | drive shaft, cpl. | transmission, cpl. | 1950 Nm |
| 1 | 0930.23.14.00 | 1 | QS-Gabel | QS-yoke | QS-forche | |
| 2 | 0930.41.50.00 | 1 | QS-Verschluß | QS-lock | QS-verrouillage | |
| 3-11 | 0930.36.46.00 | 1 | Nockenschaltkupplung kpl. | cam-type cut out clutch, cpl. | embrayage à came, cpl. | |
| 3 | 0930.37.12.00 | 1 | Dichtring | sealing washer | joint thorique | |
| 4 | 0912.16.15.00 | 1 | Sicherungsring | circlip | circlip | 150x4 |
| 5 | 0910.76.88.00 | 1 | Stützscheibe | supporting ring | rondelle pour bague de frein | |
| 6 | 0930.33.93.00 | 1 | Klemm-Konus | clamping cone | cone de contrainte | |
| 7 | 0930.33.78.00 | 1 | Nabe mit Nr. 8 | hub with No. 8 | moyeu avec No. 8 | |
| 8 | 0930.33.79.00 | 2 | Buchse | bush | douille | |
| 9 | 0930.33.49.00 | 2 | Sperrnocken | locking cam | came d'arrêt | |
| 10 | 0930.40.35.00 | 1 | Federpaket, kpl. | spring pack cpl. | bloc-ressort cpl. | |
| 11 | 0930.38.25.00 | 1 | Kupplungsgehäuse | clutch housing | carter d'embrayage | |
| 12 | 0930.20.16.00 | 2 | Kreuzgarnitur kpl. mit Nr. 13+14 | cross a. bearing kit cpl. with No. 13+14 | croisillon, cpl. avec No. 13+14 | |
| 13 | 0926.10.05.00 | 3 | Kegel-Schmiernippel | grease nipple | graisseur conique | BM8x1 |
| 14 | 0930.28.09.00 | 4 | Scheibe | washer | rondelle | |
| 15 | 0930.22.61.00 | 1 | Doppelgabel mit Nr. 16 | flange yoke with No. 16 | double forche avec No. 16 | |
| 16 | 0926.10.02.00 | 1 | Kegel-Schmiernippel | grease nipple | graisseur conique | AM8x1 |
| 17 | 0930.26.75.00 | 1 | Rillengabel | inboard yoke | mâchoire à gorge | |
| 18 | 0915.52.22.00 | 1 | Spannstift | spring type straight pin | goupille élastique | 10x80 |
| 19 | 0930.42.70.00 | 1 | Profilrohr | profile tube | tube profil | |
| 20-29 | 0930.34.81.00 | 1 | Sperrkeilfreilauf kpl. | key-type overrunning clutch cpl. | roue libre cliquets cpl. | |
| 20 | 0930.42.78.00 | 1 | Profilrohr | profile tube | tube profil | |
| 21 | 0930.46.55.00 | 1 | SC-Lagerring | SC-bearing ring | SC-bague de roulement | |
| 22 | 0930.31.09.00 | 1 | Sicherungsring | circlip | circlip | 72x2,5 |
| 23 | 0910.76.57.00 | 1 | Stützscheibe | supporting ring | rondelle pour bague de frein | |
| 24 | 0930.33.91.00 | 2 | Sperrkeil | key | rochet | |
| 25 | 0930.40.81.00 | 2 | Blattfeder | leaf spring | ressort-lame | |
| 26 | 0930.33.66.00 | 1 | Nabe | hub | moyeu | |
| 27 | 0915.52.17.00 | 1 | Spannstift | spring type straight pin | goupille élastique | |
| 28 | 0930.38.15.00 | 1 | Kupplungsgehäuse mit Nr. 29 | clutch housing with No. 29 | carter d'embrayage avec No. 29 | |
| 29 | 0926.10.02.00 | 1 | Kegel-Schmiernippel | grease nipple | graisseur conique | |
| 30 | 0930.20.14.00 | 1 | Kreuzgarnitur mit Nr. 12 | cross and bearing kit with No. 12 | croisillon avec No. 12 | |
| + für Maschinen mit 23-Messer-Schneidwerk | | | | | | |
| for engines with 23-blade cutter | | | | | | |
| pour machine avec dispositif de coupe à 23 lames | | | | | | |
| Fortsetzung D 19 | | | | continuation D 19 | continuation D 19 | |

07.02

WELGER RP 202 / RP 220

D 18



WEITWINKELGELENKWELLE MIT NOCKENSCHALTUKPLUNG UND SPERRKEILFREILAUF (WALTERSCHEID)

RP 220

WIDE ANGLE CV PTO DRIVE SHAFT WITH CAM-TYPE CUT OUT CLUTCH AND KEY-TYPE OVERRUNNING CLUTCH (WALTERSCHEID)

RP 220

TRANSMISSION AVEC JDH AVEC EMBRAYAGE A CAME ET ROUE LIBRE CLIQUETS (WALTERSCHEID)

RP 220

| POS.NR. | TEILE NR. | STÜCK | BENENNUNG | DESCRIPTION | DESIGNATION | TECHNISCHE ANGABEN |
|---------|---------------|-----------|----------------------------|-----------------------------|---------------------------|--------------------|
| POS.NR. | PART.NR. | QUANTITY | | | | TECHNICAL DATA |
| POS.NO | PIECE NO. | QUANTITEE | | | | DONNEES TECHNIQUES |
| 31 | 0930.45.40.00 | 1 | Schutztrichter | guard cone | cône protecteur | |
| 32 | 0930.41.39.00 | 8 | Schraube | screw | vis | 4x10 |
| 33 | 0930.50.44.00 | 1 | Gleitring | bearing ring | anneau de glissement | |
| 34 | 0930.45.41.00 | 1 | Schutztrichter | guard cone | cône protecteur | |
| 35 | 0930.50.40.00 | 2 | Gleitring | bearing ring | anneau de glissement | |
| 36 | 0930.32.61.00 | 1 | Stützring | reinforcing collar | bague de renfort | |
| 37 | 0930.45.46.00 | 1 | Schutztrichter | guard cone | cône protecteur | |
| 38 | 0930.49.02.00 | 1 | Haltekette | safety chain | chaîne de sécurité | 400x3,1 |
| 39 | 0930.49.03.00 | 1 | Haltekette | safety chain | chaîne de sécurité | 600x3,1 |
| 40 | 0930.57.01.00 | 1 | Bedienungsanleitung (West) | service instructions (west) | notice d'emploi (ouest) | |
| 41 | 0930.57.02.00 | 1 | Aufkleber-Gefahrenhinweis | warning decal | etiquette d'avertissement | |
| 42 | 0930.53.72.00 | 1 | Äußere Schutzhälfte | outer guard half | demi protecteur extérieur | |
| 43 | 0930.53.31.00 | 1 | Innere Schutzhälfte | inner guard half | demi protecteur intérieur | |

siehe auch D 18

see also D 18

regardez aussi D 18

07.99

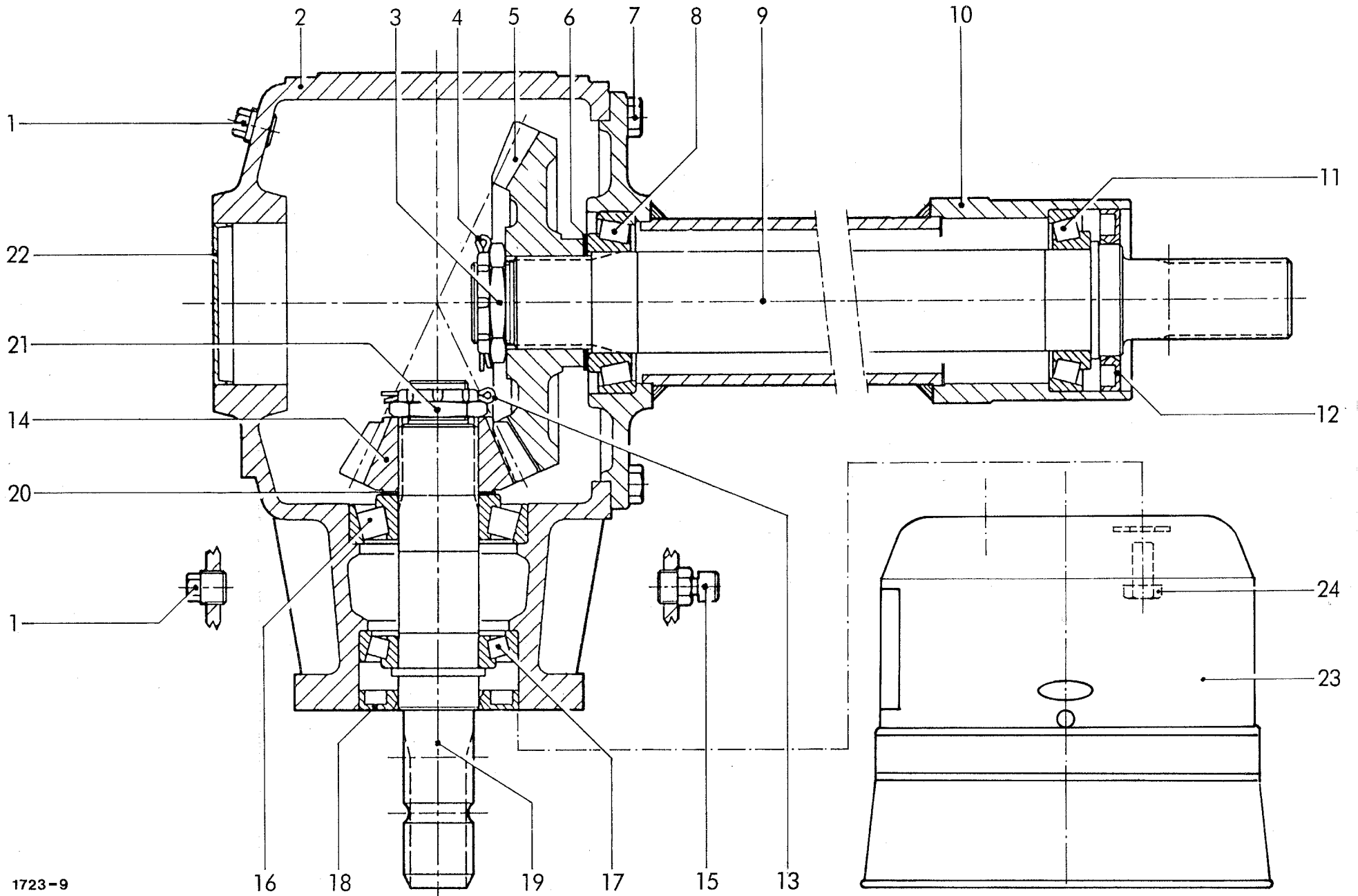
WELGER RP 202 / RP 220

D 19

07.99

WELGER RP 202 / RP 220

D 20



1723-9

GETRIEBE
GEAR BOX
BOITE DE VITESSE

RP 202
RP 202
RP 202

07.99

WELGER RP 202 / RP 220

| POS.NR. | TEILE NR. | STÜCK | BENENNUNG | DESCRIPTION | DESIGNATION | TECHNISCHE ANGABEN |
|---------|---------------|-----------|-------------------|----------------------|-------------------------------|--------------------|
| POS.NR. | PART.NR. | QUANTITY | | | | TECHNICAL DATA |
| POS.NO | PIECE NO. | QUANTITEE | | | | DONNEES TECHNIQUES |
| 1-22 | 1723.12.01.01 | 1 | Getriebe | gear box | boîte de vitesse | |
| 1 | 0903.90.10.00 | 2 | Verschlußschraube | lock bolt | bouchon fileté | 3/8" G |
| 2 | 1723.12.01.06 | 1 | Gehäuse | housing | châssis | |
| 3 | 0907.82.34.00 | 1 | Mutter | nut | écrou | M 40x1,5 |
| 4 | 0916.11.06.00 | 1 | Splint | split pin | goupille fendue | B 4x60 |
| 5 | 1723.12.01.09 | 1 | Kegelrad | bevel gear | pignon conique | Z 29 |
| 6 | 0910.82.30.00 | 1 | Paßscheibe | shim washer | rondelle d'ajustage | 65,3 |
| 7 | 0922.51.44.00 | 1 | Kegelrollenlager | taper roller bearing | roulement a rouleaux coniques | 32210 |
| 8 | 0901.21.08.00 | 8 | 6kt-Schraube | hex.bolt | boulon a tête hex. | M 10x25 |
| 9 | 1723.12.01.13 | 1 | Welle | shaft | arbre | |
| 10 | 1723.12.01.14 | 1 | Verlängerung | extension | élongation | |
| 11 | 0922.50.10.00 | 1 | Kegelrollenlager | taper roller bearing | roulement a rouleaux coniques | 30210 |
| 12 | 0925.14.56.00 | 1 | Radialdichtring | radial seal | baque d'etancheite | 55x90x10 |
| 13 | 0916.11.05.00 | 1 | Splint | split pin | goupille fendue | B 4x55 |
| 14 | 1723.12.01.18 | 1 | Kegelritzel | bevel gear | pignon conique | Z 14 |
| 15 | 0903.90.11.00 | 1 | Einfüllstopfen | filler neck | tubulare de remplissage | 3/8" G |
| 16 | 0922.50.28.00 | 1 | Kegelrollenlager | taper roller bearing | roulement a rouleaux coniques | 30308 |
| 17 | 0922.50.08.00 | 1 | Kegelrollenlager | taper roller bearing | roulement a rouleaux coniques | 30208 |
| 18 | 0925.14.41.00 | 1 | Radialdichtring | radial seal | baque d'etancheite | 40x80x10 |
| 19 | 1723.12.01.23 | 1 | Welle | shaft | arbre | |
| 20 | 0910.82.27.00 | 1 | Paßscheibe | shim washer | rondelle d'ajustage | 51,5 |
| 21 | 0907.82.31.00 | 1 | Mutter | nut | écrou | 30x1,5 |
| 22 | 0910.69.85.00 | 1 | Verschlußdeckel | lid | coupelle | 80x10 |
| 23 | 0930.46.20.00 | 1 | Schutztopf | cone guard | cône de protection | |
| 24 | 0901.21.45.00 | 4 | 6kt-Schraube | hex. bolt | boulon a tête hex. | M 12x20 |
| | 0910.15.14.00 | 4 | Scheibe | washer | rondelle | 14 |
| 25* | 0901.30.88.00 | 4 | 6kt-Schraube | hex. bolt | boulon a tête hex. | M 12x30 |
| | 0910.60.13.00 | 4 | Scheibe | washer | rondelle | 13 |

* für Getriebe

* for gear box

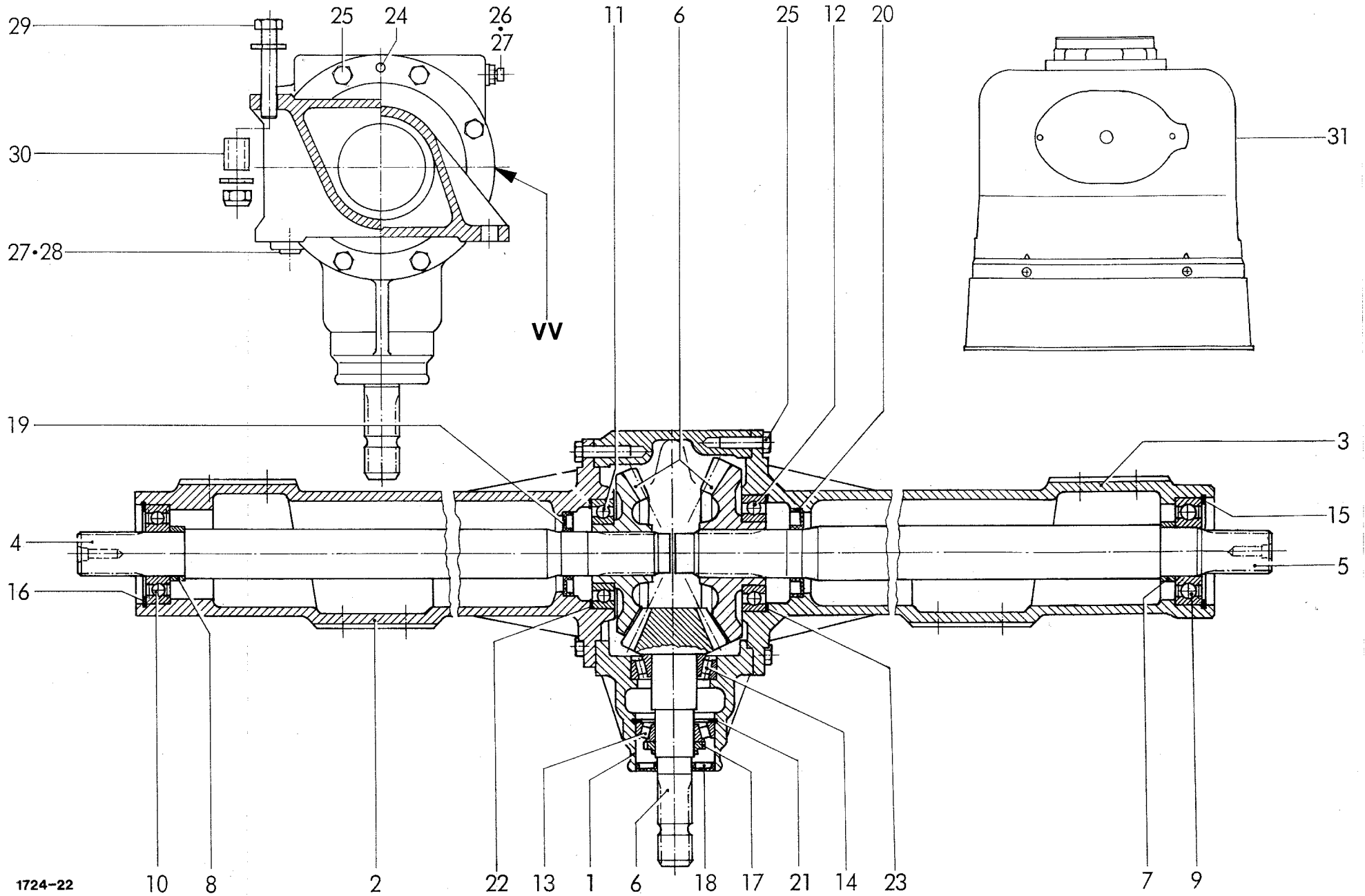
* pour boîte de vitesse

D 20

07.99

WELGER RP 202 / RP 220

D 25



GETRIEBE VV-VERSION
 GEAR BOX VV-VERSION
 BOÎTE DE VITESSE VERSION VV

RP 220
 RP 220
 RP 220

07.99

WELGER RP 202 / RP 220

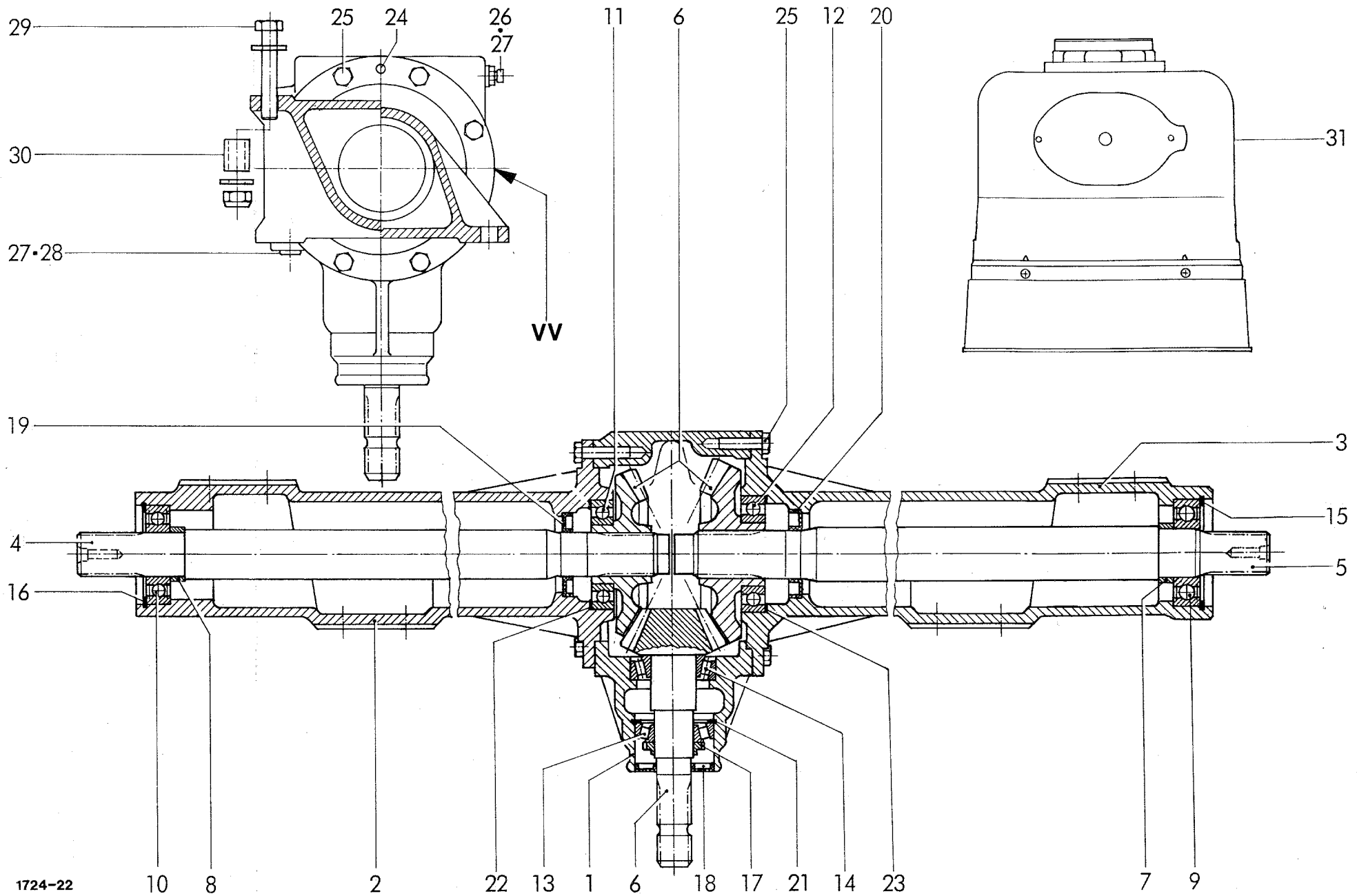
D 25

| POS.NR. | TEILE NR. | STÜCK | BENENNUNG | DESCRIPTION | DESIGNATION | TECHNISCHE ANGABEN |
|---------|---------------|-----------|------------------------|----------------------|-------------------------------|--------------------|
| POS.NR. | PART.NR. | QUANTITY | | | | TECHNICAL DATA |
| POS.NO | PIECE NO. | QUANTITEE | | | | DONNEES TECHNIQUES |
| 1-28 | 1724.12.08.01 | 1 | Kegelradgetriebe, kpl. | bevel gearing | engrenage de pignon conique | |
| 1 | 1724.12.08.08 | 1 | Gehäuse | housing | flasques | |
| 2 | 1724.12.01.09 | 1 | Lagergehäuse | bearing housing | cage de roulement | |
| 3 | 1724.12.08.10 | 1 | Lagergehäuse | bearing housing | cage de roulement | |
| 4 | 1724.12.07.10 | 1 | Welle | shaft | arbre | |
| 5 | 1724.12.08.12 | 1 | Welle | shaft | arbre | |
| 6 | 1724.12.08.13 | 2 | Kegelradsatz | bevel gear pair | engrenage conique | |
| 7 | 1724.12.08.14 | 1 | Buchse | bush | douille | |
| 8 | 1724.12.01.13 | 1 | Buchse | bush | douille | |
| 9 | 0922.12.72.00 | 1 | Rillenkugellager | ball bearing | roulement | 6310 2RS |
| 10 | 0922.12.71.00 | 1 | Rillenkugellager | ball bearing | roulement | 6309 2RS |
| 11 | 0922.10.34.00 | 1 | Rillenkugellager | ball bearing | roulement | 6213-C3 |
| 12 | 0922.10.33.00 | 1 | Rillenkugellager | ball bearing | roulement | 6212-C3 |
| 13 | 0922.50.08.00 | 1 | Kegelrollenlager | taper roller bearing | roulement a rouleaux coniques | 30208 |
| 14 | 0922.51.49.00 | 1 | Kegelrollenlager | taper roller bearing | roulement a rouleaux coniques | 32209 |
| 15 | 0912.16.04.00 | 1 | Sicherungsring | circlip | circlip | 110x4 |
| 16 | 0912.15.99.00 | 1 | Sicherungsring | circlip | circlip | 100x3 |
| 17 | 0908.69.08.00 | 1 | Nutmutter | nut | écrou cannelé | M 40x1,5 |
| 18 | 0925.10.78.00 | 1 | Radialwellendichtring | oil seal | joint thorique | A35x80x8 NBR |
| 19 | 0925.12.71.00 | 1 | Radialwellendichtring | oil seal | joint thorique | AS45x85x10 NBR |
| 20 | 0925.12.72.00 | 1 | Radialwellendichtring | oil seal | joint thorique | AS50x90x10 NBR |
| 21 | 0910.75.20.00 | nB | Paßscheibe | shim washer | rondelle d'ajustage | 75x85x0,1 |
| | 0910.75.21.00 | nB | Paßscheibe | shim washer | rondelle d'ajustage | 75x85x0,3 |
| | 0910.75.22.00 | nB | Paßscheibe | shim washer | rondelle d'ajustage | 75x85x0,5 |
| | 0910.75.23.00 | nB | Paßscheibe | shim washer | rondelle d'ajustage | 75x85x1,0 |
| 22 | 0910.75.65.00 | nB | Paßscheibe | shim washer | rondelle d'ajustage | 100x110x0,1 |
| | 0910.75.69.00 | nB | Paßscheibe | shim washer | rondelle d'ajustage | 100x110x0,3 |
| | 0910.75.70.00 | nB | Paßscheibe | shim washer | rondelle d'ajustage | 100x110x0,5 |
| | 0910.75.71.00 | nB | Paßscheibe | shim washer | rondelle d'ajustage | 100x110x1 |
| 23 | 0910.76.01.00 | nB | Paßscheibe | shim washer | rondelle d'ajustage | 110x120x0,1 |
| | 0910.76.02.00 | nB | Paßscheibe | shim washer | rondelle d'ajustage | 110x120x0,3 |
| | 0910.76.03.00 | nB | Paßscheibe | shim washer | rondelle d'ajustage | 110x120x0,5 |
| | 0910.76.04.00 | nB | Paßscheibe | shim washer | rondelle d'ajustage | 110x120x1 |
| 24 | 0915.14.88.00 | 1 | Zylinderstift | cylinder pin | goupille cylindrique | 10m6x32 |
| 25 | 0901.21.52.00 | 16 | 6kt-Schraube | hex.bolt | boulon à tête hex. | M 12x45 |
| 26 | 0926.76.13.00 | 1 | Entlüftungsventil | breather valve | reniflard | |
| 27 | 0925.40.16.00 | 2 | Dichtring | sealing washer | joint thorique | A 16x20 |
| 28 | 0903.80.07.00 | 1 | Verschlussschraube | lock bolt | bouchon fileté | M 16x1,5 |
| | | | Fortsetzung D 26 | continuation D 26 | continuation D 26 | |

07.99

WELGER RP 202 / RP 220

D 26



1724-22

GETRIEBE VV-VERSION
 GEAR BOX VV-VERSION
 BOÎTE DE VITESSE VERSION VV

RP 220
 RP 220
 RP 220

| POS.NR. | TEILE NR. | STÜCK | BENENNUNG | DESCRIPTION | DESIGNATION | TECHNISCHE ANGABEN |
|---------|---------------|-----------|------------------|-------------|--------------------|--------------------|
| POS.NR. | PART.NR. | QUANTITY | | | | TECHNICAL DATA |
| POS.NO | PIECE NO. | QUANTITEE | | | | DONNEES TECHNIQUES |
| 29 | 0901.12.48.00 | 8 | 6kt-Schraube | hex. bolt | boulon à tête hex. | M 16x95 |
| | 0910.54.17.00 | 16 | Scheibe | washer | rondelle | 17 |
| | 0907.60.16.00 | 8 | Sicherungsmutter | safety nut | contre-écrou | NM16 |
| 30 | 0920.11.90.00 | 8 | Buchse | bush | douille | |
| 31 | 0930.46.18.00 | 1 | Schutztopf | cone guard | cône de protection | |

siehe auch D 25

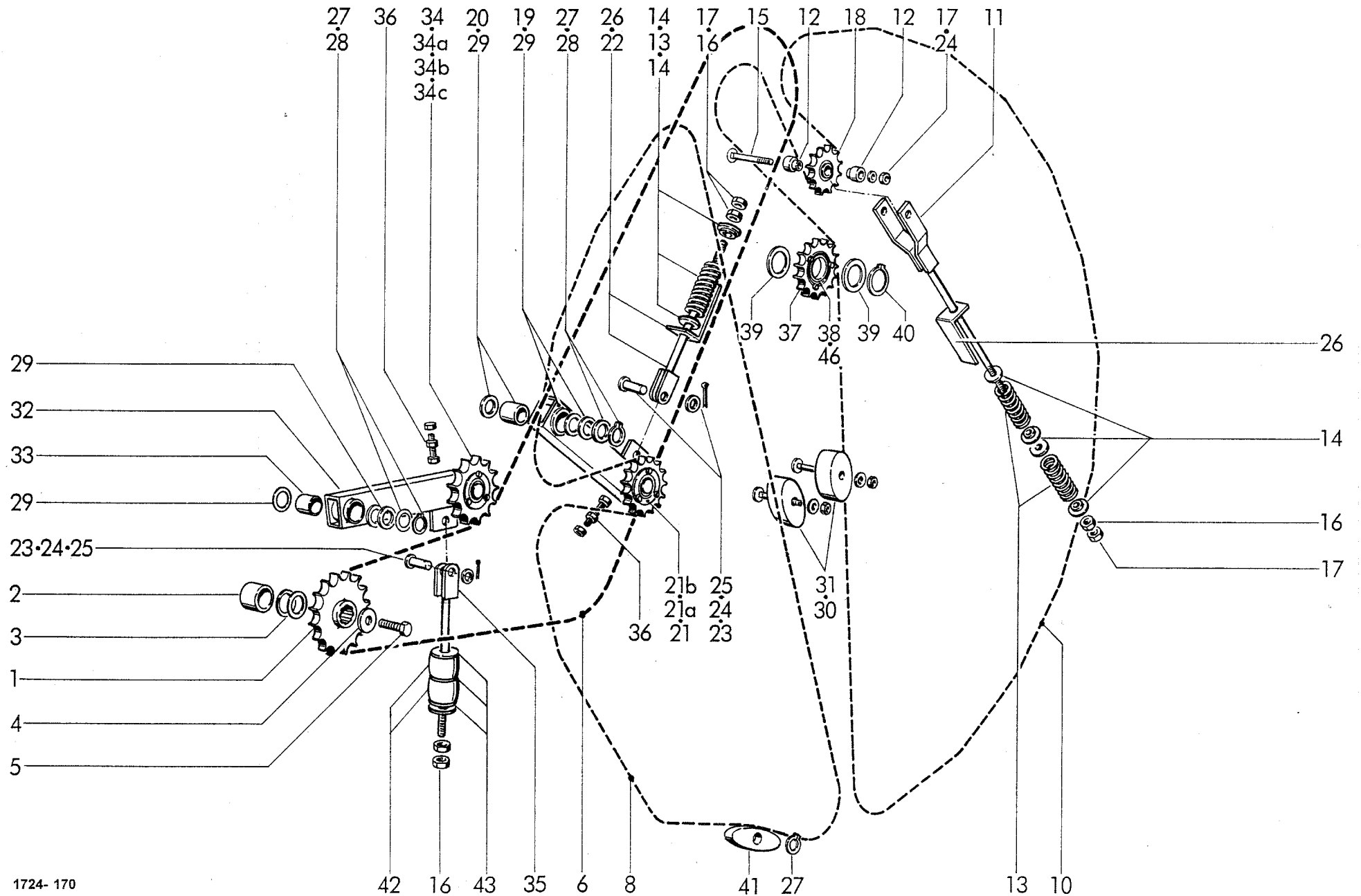
see also D 25

regardez aussi D 25

07.99

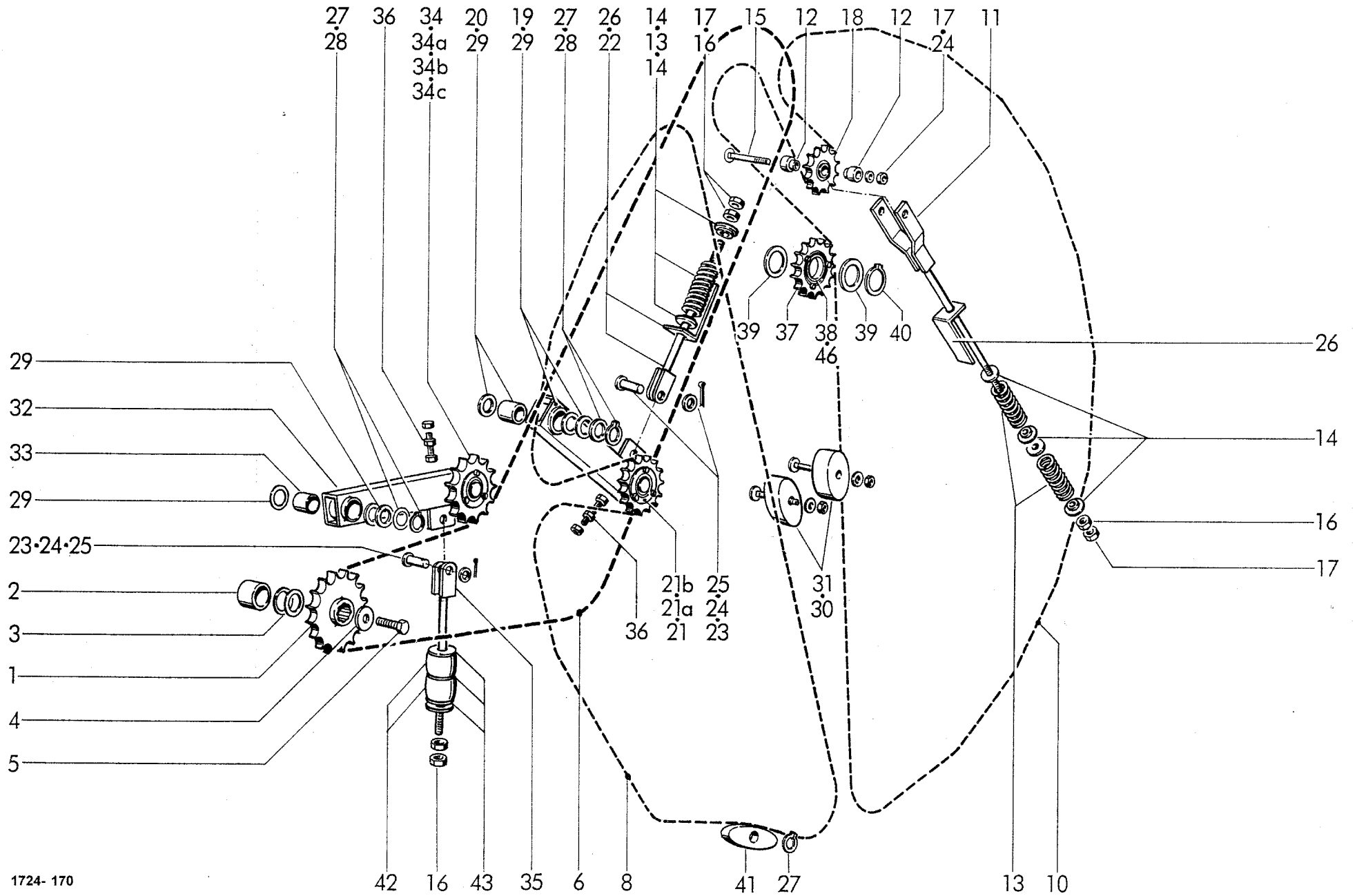
WELGER RP 202 / RP 220

D 26



ÜBERTRAGUNGSTEILE
TRANSMISSION PARTS
ENTRAINEMENT

| POS.NR. POS.NR. POS.NO | TEILE NR. PART.NR. PIECE NO. | STÜCK QUANTITY QUANTITEE | BENENNUNG | DESCRIPTION | DESIGNATION | TECHNISCHE ANGABEN TECHNICAL DATA DONNEES TECHNIQUES |
|------------------------------|------------------------------------|--------------------------------|-----------------------------------|-----------------------------|---------------------------------|--|
| 1 | 1723.12.03.09 | 1 | Kettenrad RP 202 | chain sprocket RP 202 | roue à chaîne RP 202 | |
| | 1724.25.01.01 | 1 | Kettenrad RP 220 | chain sprocket RP 220 | roue à chaîne RP 220 | |
| 2 | 1723.12.03.15 | 1 | Distanzhülse RP 202 | distance bush/sleeve RP 202 | douille d'entretoisement RP 202 | |
| | 1724.53.12.05 | 1 | Distanzhülse RP 220 | distance bush/sleeve RP 220 | douille d'entretoisement RP 220 | |
| 3 | 0910.73.10.00 | nB | Paßscheibe RP 202 | shim washer RP 202 | rondelle d'ajustage RP 202 | 40x50x0,1 |
| | 0910.73.12.00 | nB | Paßscheibe RP 202 | shim washer RP 202 | rondelle d'ajustage RP 202 | 40x50x0,3 |
| | 0910.73.14.00 | nB | Paßscheibe RP 202 | shim washer RP 202 | rondelle d'ajustage RP 202 | 40x50x1,0 |
| | 0910.73.44.00 | nB | Paßscheibe RP 220 | shim washer RP 220 | rondelle d'ajustage RP 220 | 45x55x1,0 |
| | 0910.73.43.00 | nB | Paßscheibe RP 220 | shim washer RP 220 | rondelle d'ajustage RP 220 | 45x55x0,5 |
| | 0910.73.42.00 | nB | Paßscheibe RP 220 | shim washer RP 220 | rondelle d'ajustage RP 220 | 45x55x0,3 |
| | 0910.73.40.00 | nB | Paßscheibe RP 220 | shim washer RP 220 | rondelle d'ajustage RP 220 | 45x55x0,1 |
| 4 | 0910.80.46.00 | 2 | Scheibe | washer | rondelle | |
| 5 | 0901.30.90.00 | 1 | 6kt-Schraube | hex. bolt | boulon à tête hex. | M 12x40 |
| 6 | 0934.19.41.00 | 1 | Rollenkette RP 202 | roller chain RP 202 | chaîne à rouleaux RP 202 | 20 B-1x110 S |
| | 0934.19.52.00 | 1 | Rollenkette RP 220 | roller chain RP 220 | chaîne à rouleaux RP 220 | 20 B-1x126 S |
| 7* | 0934.65.10.00 | nB | Splintverschlußglied für Nr.6 | coupler link for Nr.6 | joint de chaîne pour No.6 | S - 20 B - 1 |
| 8 | 0934.36.45.00 | 1 | • Rollenkette | roller chain | chaîne à rouleaux | 16 B-1x174 |
| 9* | 0934.65.21.00 | nB | Splintverschlußglied für Nr. 8+10 | coupler link for Nr.8+10 | joint de chaîne pour No.8+10 | REX 519-S |
| | 0934.65.22.00 | nB | Splintverschlußglied für Nr. 8+10 | coupler link for Nr.8+10 | joint de chaîne pour No.8+10 | A&S 1666-S |
| | 0934.65.23.00 | nB | Splintverschlußglied für Nr. 8+10 | coupler link for Nr.8+10 | joint de chaîne pour No.8+10 | < KB > 16 B-1 H |
| 10 | 0934.36.54.00 | 1 | • Rollenkette | roller chain | chaîne à rouleaux | 16 B-1x206 S |
| 11 | 1724.25.06.03 | 1 | Spanngabel | tension fork | fourche de tension | |
| 12 | 1724.25.06.07 | 2 | Lagerbuchse | bearing bush | coussinet | |
| 13 | 0940.16.11.00 | 3 | Druckfeder | pressure spring | ressort de pression | 7x34x110 |
| 14 | 3203.01.04.11 | 6 | Federteller | spring plate | rondelle de centrage | |
| 15 | 0903.11.12.00 | 1 | Flachrundschrabe | cup head bolt | vis à tête ronde | M 12x75 |
| 16 | 0907.10.12.00 | 4 | 6kt-Mutter | hex. nut | écrou hexagonal | M 12 |
| 17 | 0907.60.12.00 | 3 | Sicherungsmutter | safety nut | contre-écrou | NM 12 |
| 18 | 0934.96.03.00 | 1 | Kettenspannrad | chain tensioning sprocket | pignon tendeur de chaîne | |
| 19-21 b | 1722.25.05.02 | 1 | Spannhebel, links, kpl. | gripping lever, left, cpl. | levier tension, gauche, cpl. | |
| 19 | 1722.25.05.33 | 1 | Hebel, links mit Buchse | lever, left with bush | levier, gauche avec douille | |
| 20 | 0920.13.45.00 | 1 | Buchse | bush | douille | |
| 21 | 0934.96.01.00 | 1 | Kettenspannrad | chain tensioning sprocket | pignon tendeur de chaîne | |
| 21 a | 1721.25.04.32 | 2 | Scheibe | washer | rondelle | |
| 21 b | 0901.20.70.00 | 3 | 6kt-Mutter | hex. nut | écrou hexagonal | M 8x30 |
| | 0907.60.08.00 | 3 | Sicherungsmutter | safety nut | contre-écrou | NM 8 |
| 22 | 1722.25.04.16 | 1 | Spannstange | tension rod | barre de tension | |
| | | | • Hersteller angeben | declare the manufacture | Fabrikant à déclarer | |
| | | | Fortsetzung E 11 | continuation E 11 | continuation E 11 | |



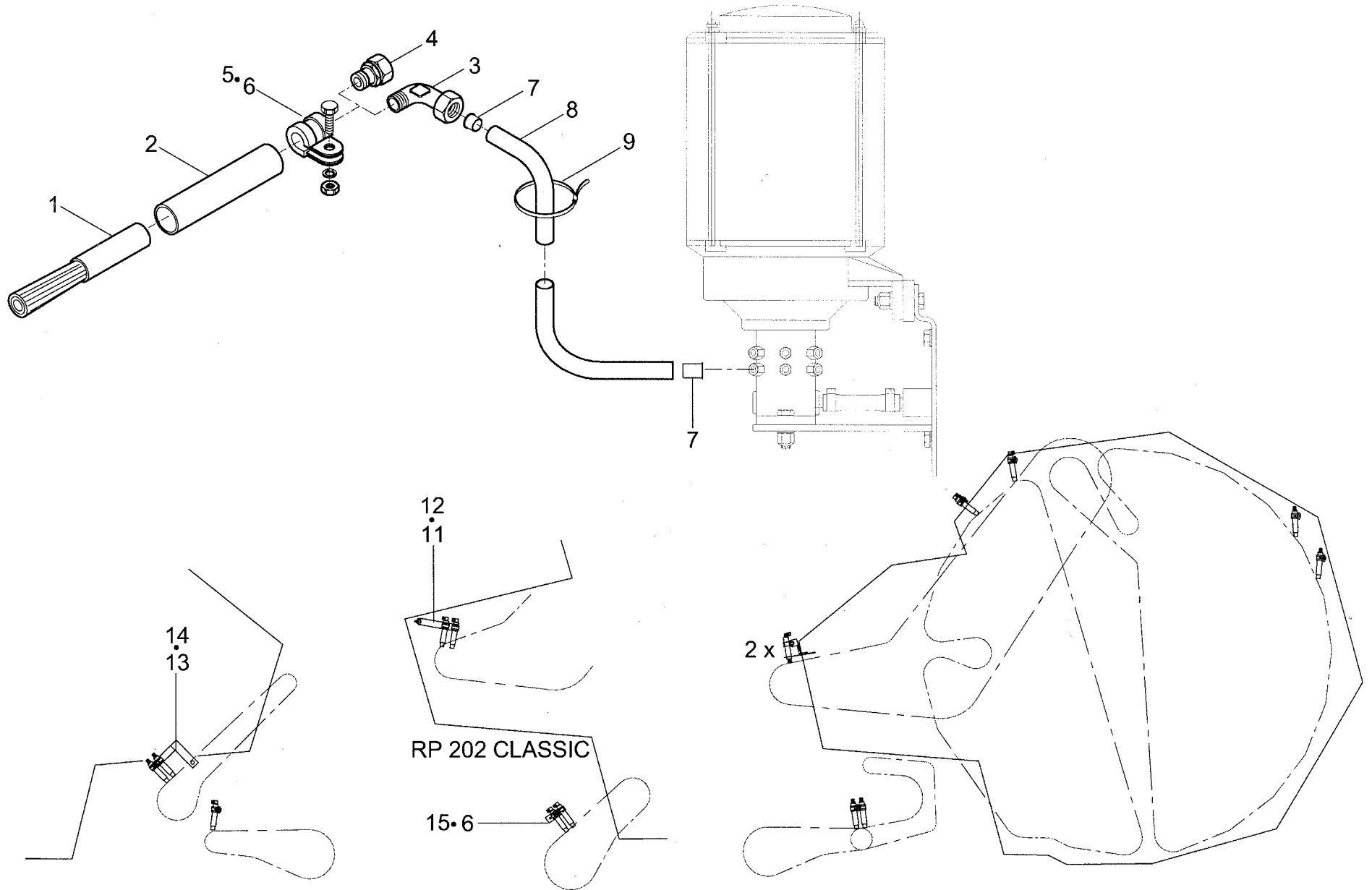
ÜBERTRAGUNGSTEILE
TRANSMISSION PARTS
ENTRAINEMENT

| POS.NR. | TEILE NR. | STÜCK | BENENNUNG | DESCRIPTION | DESIGNATION | TECHNISCHE ANGABEN |
|---------|---------------|-----------|--------------------------|-------------------------------|------------------------------|--------------------|
| POS.NR. | PART.NR. | QUANTITY | | | | TECHNICAL DATA |
| POS.NO | PIECE NO. | QUANTITEE | | | | DONNEES TECHNIQUES |
| 23 | 0917.50.83.00 | 2 | Bolzen | bolt | boulon | 12 h11x30x25 |
| 24 | 0910.10.13.00 | 2 | Scheibe | washer | rondelle | 13 |
| 25 | 0916.10.97.00 | 2 | Splint | split pin | goupille fendue | 4x25 |
| 26 | 1712.25.07.24 | 2 | Meßwinkel | gauge plate | gauge de mesurage | |
| 27 | 0912.10.25.00 | 2 | Sicherungsring | circlip | circlip | 25x1,2 |
| 28 | 0910.76.24.00 | 4 | Stützscheibe | supporting ring | rondelle pour bague de frein | S 25x35x2 |
| 29 | 0910.72.04.00 | nB | Paßscheibe | shim washer | rondelle d'ajustage | 25x35x0,5 |
| | 0910.72.01.00 | nB | Paßscheibe | shim washer | rondelle d'ajustage | 25x35x0,1 |
| 30 | 0934.99.01.00 | 2 | Spannklotz | tensioning block | bloc tendeur | |
| 31 | 0903.10.81.00 | 2 | Flachrundschrabe | cup head bolt | vis à tête ronde | M 10 |
| | 0910.40.11.00 | 2 | Scheibe | washer | rondelle | R 11 |
| | 0907.60.10.00 | 2 | Sicherungsmutter | safety nut | contre-écrou | NM 10 |
| 32-34 c | 1722.25.04.01 | 1 | Spannhebel, rechts kpl. | gripping lever, right cpl. | levier tension, droite, cpl. | |
| 32 | 1722.25.04.33 | 1 | Hebel, rechts mit Buchse | lever, right with bush | levier, droit avec douille | |
| 33 | 0920.13.45.00 | 1 | Buchse | bush | douille | |
| 34 | 1721.25.04.09 | 1 | Kettenspannrad | chain tensioning sprocket | pignon tendeur de chaîne | |
| 34 a | 0910.73.74.00 | 2 | Paßscheibe | shim washer | rondelle d'ajustage | 50x62x1 |
| 34 b | 1721.25.04.32 | 2 | Scheibe | washer | rondelle | |
| 34 c | 0901.20.71.00 | 3 | 6kt-Schraube | hex.bolt | boulon à tête hex. | M 8x35 |
| | 0907.60.08.00 | 3 | Sicherungsmutter | safety nut | contre-écrou | NM 8 |
| 35 | 1722.25.04.16 | 1 | Spannstange | tension rod | barre de tension | |
| 36 | 0901.22.57.00 | 2 | 6kt-Schraube | hex.bolt | boulon à tête hex. | M 16x75 |
| | 0907.10.16.00 | 2 | 6kt-Mutter | hex.nut | écrou hexagonal | M 16 |
| 37 | 1724.25.09.03 | 1 | Kettenrad mit Nr. 38+46 | chain sprocket with No. 38+46 | roue à chaîne avec No. 38+46 | |
| 38 | 0922.12.50.00 | 1 | Rillenkugellager | ball bearing | roulement | 6010-2RS |
| 39 | 0910.73.70.00 | nB | Paßscheibe | shim washer | rondelle d'ajustage | 50x62x0,1 |
| | 0910.73.72.00 | nB | Paßscheibe | shim washer | rondelle d'ajustage | 50x62x0,3 |
| | 0910.73.73.00 | nB | Paßscheibe | shim washer | rondelle d'ajustage | 50x62x0,5 |
| 40 | 0912.10.50.00 | 1 | Sicherungsring | circlip | circlip | 50x2 |
| 41 | 0934.99.05.00 | 1 | Spannklotz | tensioning block | bloc tendeur | |
| 42 | 0940.91.76.00 | 2 | Gummifeder | rubber spring | ressort en caoutchouc | |
| 43 | 0910.80.45.00 | 4 | Scheibe | washer | rondelle | |

siehe auch E 10

see also E 10

regardez aussi E 10



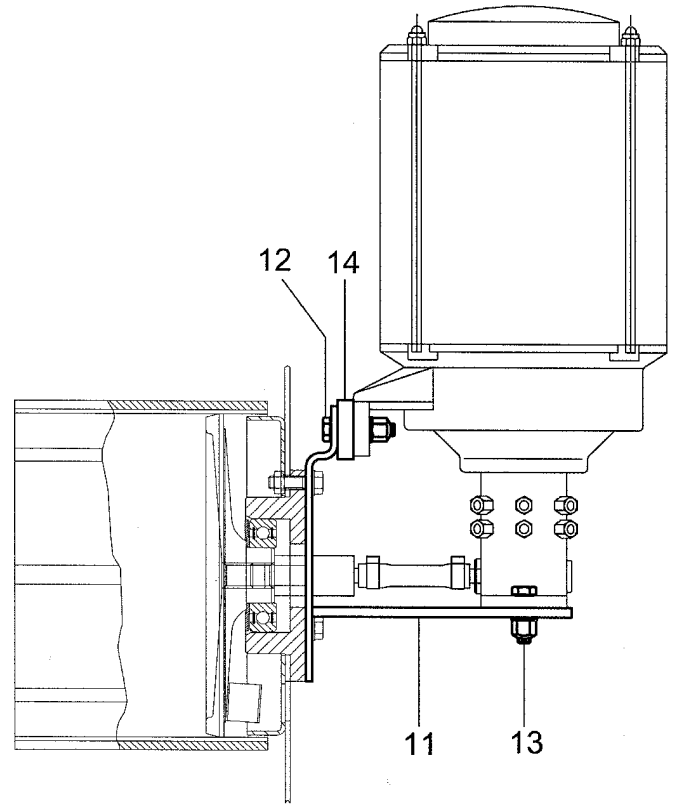
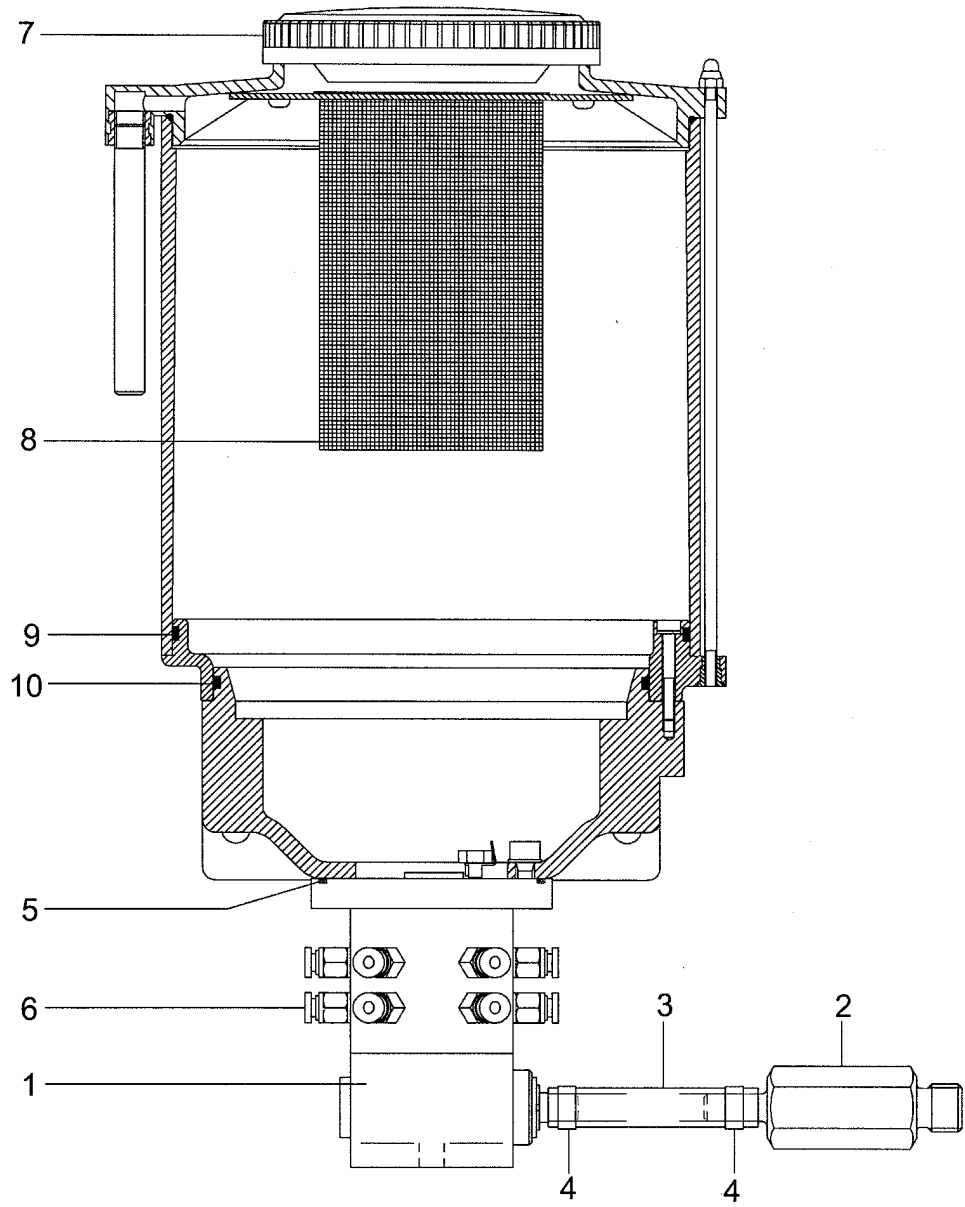
KETTENSCHMIERANLAGE
CHAIN LUBRICATION UNIT
GRAISSAGE DE CHAINE

| POS.NR. | TEILE NR. | STÜCK | BENENNUNG | DESCRIPTION | DESIGNATION | TECHNISCHE ANGABEN |
|---------|---------------|-----------|----------------------------------|----------------------------------|-------------------------------------|--------------------|
| POS.NR. | PART.NR. | QUANTITY | | | | TECHNICAL DATA |
| POS.NO | PIECE NO. | QUANTITEE | | | | DONNEES TECHNIQUES |
| 1 | 0926.60.17.00 | nB | Ölpinsel | oil brush | pinceau d'huile | |
| 2 | 0926.60.27.00 | nB | Schutzschlauch | guard tube | tube de protection | 15x2lg.85 |
| 3 | 0955.10.21.00 | nB | Winkel-Einschraubverschraubung | angle connection | raccord coudé | FLL 4 |
| 4 | 0955.10.20.00 | nB | Gerade Einschraubverschraubung | straight connection | raccord,adjustable,droit | All 4 |
| 5 | 0954.62.42.00 | nB | Rohrschelle | pipe clamp | collier de serage | RSGU 1100; 18/15 |
| 6 | 0901.20.47.00 | nB | 6kt-Schraube | hex. bolt | boulon à tête hexagonale | M 6x20 |
| | 0907.10.06.00 | nB | 6kt-Mutter | hex. nut | écrou hexagonal | M 6 |
| | 0911.10.06.00 | nB | Federring | spring washer | rondelle grower | A6 |
| 7 | 0926.60.18.00 | nB | Einsteckhülse | insert bush | douille intérieur | |
| 8 | 1740.26.23.38 | nB | • Polyamidrohr | polyamid tube | tube polyamid | Rohr 4x 0,75 |
| 9 | 0972.64.01.00 | nB | Kabelbinder | cable binder | collier de cable | |
| 10* | 0972.62.12.00 | nB | Chassis-Kabelklemme | chassis clamp | serre-fils | |
| 11 | 1742.26.03.19 | 1 | Halter für RP 202 Classic | support for RP 202 Classic | support pour RP 202 Classic | |
| 12 | 0901.20.49.00 | 2 | 6kt-Schraube | hex. bolt | boulon à tête hexagonale | M 6x25 |
| | 0910.10.06.00 | 2 | Scheibe | washer | rondelle | 6,4 |
| | 0911.10.06.00 | 2 | Federring | spring washer | rondelle grower | A 6 |
| | 0907.10.06.00 | 2 | 6kt-Mutter | hex. nut | écrou hexagonal | M 6 |
| 13 | 1740.26.04.24 | 1 | Halter für RP 220, RP202 Special | support for RP 220, RP202 | support pour RP 220, RP202 Special | |
| 14 | 0901.11.45.00 | 1 | 6kt-Schraube | hex. bolt | boulon à tête hexagonale | M 12x70 |
| | 0910.13.00.00 | 1 | Scheibe | washer | rondelle | 13 |
| | 0907.10.12.00 | 1 | 6kt-Mutter | hex. nut | écrou hexagonal | M 12 |
| 15 | 1721.26.07.25 | 1 | Pinselhalter für RP 202 Classic | brush support for RP 202 Classic | support d'huile pour RP 202 Classic | |

• Länge angeben

state length

donner la longueur



KETTENSCHMIERANLAGE - PUMPE
 CHAIN LUBRICATION UNIT - PUMP
 CRAISSAGE DE CHAINE - POMPE

| POS.NR. | TEILE NR. | STÜCK | BENENNUNG | DESCRIPTION | DESIGNATION | TECHNISCHE ANGABEN |
|---------|---------------|-----------|-------------------------|--------------------------|---------------------------|--------------------|
| POS.NR. | PART.NR. | QUANTITY | | | | TECHNICAL DATA |
| POS.NO | PIECE NO. | QUANTITEE | | | | DONNEES TECHNIQUES |
| 1-11 | 0926.60.41.00 | 1 | Pumpe kpl. mit Behälter | pump cpl. with container | pompe cpl. avec réservoir | |
| 1 | 0926.60.43.00 | 1 | Pumpe ohne Behälter | pump without container | pompe sans réservoir | |
| 2 | 1753.26.01.08 | 1 | Antriebbolzen | bolt | boulon | |
| 3 | 1753.26.01.09 | 1 | Gummischlauch | rubber tubing | tuyau en caoutchouc | |
| 4 | 0954.67.02.00 | 2 | Schlauschelle | clip | collier | Ø14,5-16,1 |
| 5 | 0925.24.70.00 | 1 | O-Ring | seal | joint | Ø 70x2 |
| 6 | 0926.60.67.00 | 12 | Steckverschraubung | screw joint | raccord vissé | Ø 4-G 1/8" |
| 7 | 0926.60.68.00 | 1 | Schraubdeckel | cover | covercle | |
| 8 | 0926.60.70.00 | 1 | Sieb | sieve | tamis | 0,4 mm |
| 9 | 0925.24.91.00 | 1 | O-Ring | seal | joint | Ø 165x3 |
| 10 | 0925.24.88.00 | 1 | O-Ring | seal | joint | Ø 135x3 |
| 11 | 1753.26.01.23 | 1 | Behälterhalter | bracket | support | |
| 12 | 0901.20.72.00 | 2 | 6kt-Schraube | hex.bolt | boulon à tête hex. | M8x40 |
| | 0910.10.08.00 | 2 | Scheibe | washer | rondelle | 8,4 |
| | 0907.60.08.00 | 2 | Sicherungsmutter | safety nut | contre-écrou | NM8 |
| 13 | 0901.20.70.00 | 2 | 6kt-Schraube | hex.bolt | boulon à tête hex. | M8x30 |
| | 0910.10.08.00 | 2 | Scheibe | washer | rondelle | 8,4 |
| | 0907.60.08.00 | 2 | Sicherungsmutter | safety nut | contre-écrou | NM8 |
| 14 | 0938.96.17.00 | 2 | Anschlag | lock plate | butée | 38/11x10 |
| 15* | 0926.60.44.00 | 1 | Öl austauschpumpe | exchange pump | pompe échangeable | |

ohne Abbildung
without figure
sans figure

WERKZEUG UND ZUBEHÖR
TOOLS AND ACCESSORIES
OUTILLAGE ET ACCESSOIRE

| POS.NR. POS.NR. POS.NO | TEILE NR. PART.NR. PIECE NO. | STÜCK QUANTITY QUANTITEE | BENENNUNG | DESCRIPTION | DESIGNATION | TECHNISCHE ANGABEN TECHNICAL DATA DONNEES TECHNIQUES |
|------------------------------|------------------------------------|--------------------------------|----------------------------------|------------------------------|-----------------------------------|--|
| 1* | 0980.22.13.00 | 1 | Doppelmaulschlüssel | double spanner | clé double | 13 x 17 |
| 2* | 0901.10.62.00 | 10 | • Scherschraube | shear bolt | boulon de cisaillement | M 8 x 50 |
| | 0907.10.08.00 | 20 | • Sechskantmutter | hex.nut | écrou hexagonal | M 8 |
| 3* | 0994.10.06.00 | 2 | • Unterlegkeil | wheel chock | cale de freinage | |
| | 0994.10.09.00 | 2 | Unterlegkeil | wheel chock | cale de freinage | |
| 4* | 0994.10.16.00 | 2 | • Unterlegkeilhalter | bracket f. wheel chock | support p. l. cale de freinage | |
| | 0994.10.17.00 | 2 | Unterlegkeilhalter | bracket f. wheel chock | support p. l. cale de freinage | |
| 5* | 0901.20.64.00 | 8 | 6kt-Schraube für Nr. 4 | hex. bolt for no. 4 | boulon a tête hex pour no. 4 | M 8x16 |
| | 0910.10.08.00 | 16 | Scheibe | washer | rondelle | 8,4 |
| | 0907.10.08.00 | 8 | 6kt-Mutter | hex. nut | écrou hexagonal | M 8 |
| 6*-10* | 1726.61.15.85 | 1 | Werkzeugsatz (Elektronik) | tool set (electronic) | jeu d'outillage (electronique) | |
| 6* | 0980.70.05.00 | 1 | Crimpzange, groß | tongs,big | tenaille,grands | |
| 7* | 0980.70.06.00 | 1 | Auswerfer | ejektor | e'jecteur | |
| 8* | 0980.70.07.00 | 1 | Crimpzange, klein | tongs,small | tenaille,petite | |
| 9* | 0980.70.08.00 | 1 | Abmanteler | dismantling trol | outil a'de'nuder | |
| 10* | 0980.70.09.00 | 1 | Abisolierzange | wire,skinner | pince ecorchante | |
| 11* | 1726.61.15.92 | 1 | Reparatursatz Leitungsverbinder | cable connection repairset | jeu de reparation pour connecteur | |
| 12* | 0500.59.00.92 | nB | Hüllrohr (Meterware) | encasing tube (meterarticle) | tube de gainage | DN 20 |
| | 0500.59.01.08 | nB | Hüllrohr (Meterware) | encasing tube (meterarticle) | tube de gainage | DN 23 |
| 13* | 0972.65.05.00 | nB | Schelle | clamp | collier | COS 20 |
| | 0972.65.06.00 | nB | Schelle | clamp | collier | COS 23 |
| 14* | 0902.10.10.00 | nB | Zylinderschraube | alan head bolt | visà tête cylindrique | M 6 x 10 |
| 15* | 0980.31.77.00 | 1 | + Steckschlüssel für Zinkenwalze | socket wren for tine roller | clé brochée pour rouleau dentele | 46 mm |

• = nur für RP 202

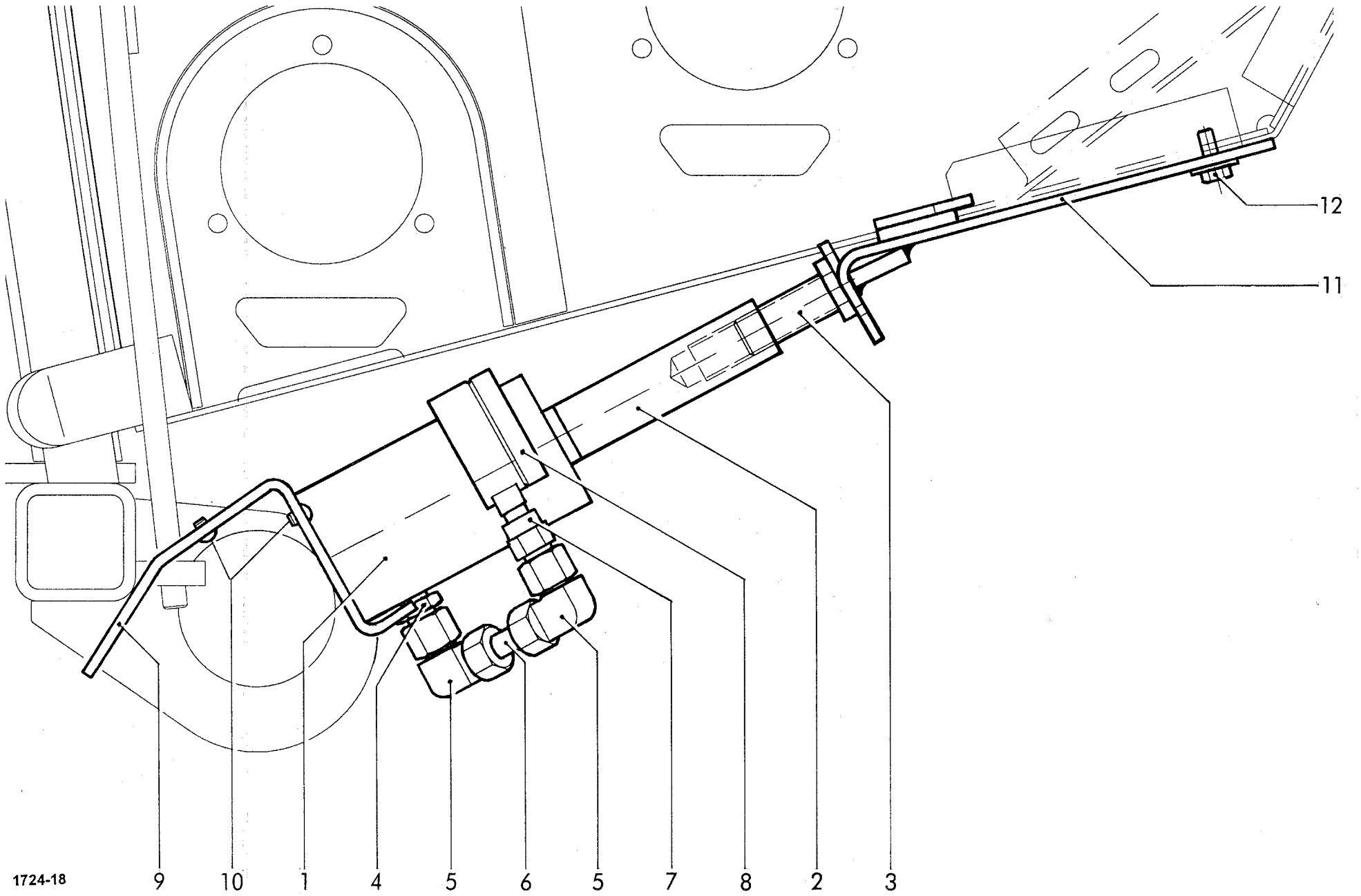
• = only for RP 202

• = pour RP 202

+ = nur für RP 220

+ = only for RP 220

+ = pour RP 220



1724-18

9

10

1

4

5

6

5

7

8

2

3

12

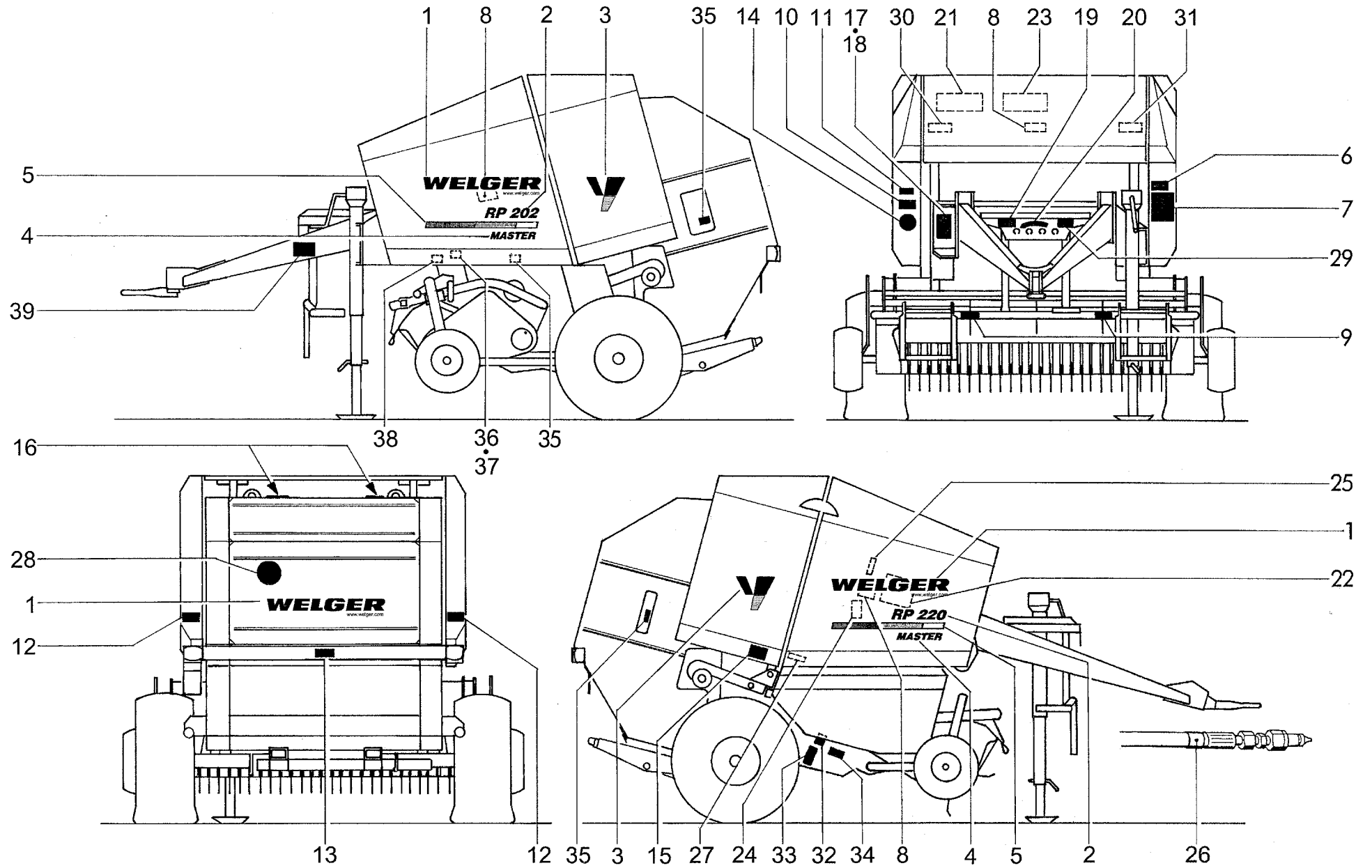
11

ABDRÜCK-VORRICHTUNG

PRESSURE TEST TOOL

OUTIL DE CONTROLE DE LA DECLENCHEMENT

| POS.NR. | TEILE NR. | STÜCK | BENENNUNG | DESCRIPTION | DESIGNATION | TECHNISCHE ANGABEN |
|---------|---------------|-----------|----------------------------------|------------------------------|-------------------------------------|-----------------------|
| POS.NR. | PART.NR. | QUANTITY | | | | TECHNICAL DATA |
| POS.NO | PIECE NO. | QUANTITEE | | | | DONNEES TECHNIQUES |
| 1-8 | 1740.82.14.01 | 1 | Druckmeßgerät | pressure meter | indicateur de pression | |
| 1 | 1740.82.14.02 | 1 | Kraftheber | power jack | revelage de puissance | |
| 2 | 1740.82.14.03 | 1 | Verlängerung | extension | élongation | |
| 3 | 0901.23.50.00 | 1 | 6kt-Schraube | hex.bolt | boulon à tête hex. | M 20x50 |
| 4 | 0955.10.58.00 | 1 | Gerade Einschraubverschraubung | male stud coupling | raccord, adjustable | GE 12-PL / 1/4" NPT |
| 5 | 0955.34.47.00 | 2 | Einstellbare Winkelverschraubung | adjustable male stud elbow | raccord coude, adjustable | EVW 12-PL |
| 6 | 1740.82.14.07 | 1 | Rohr | tube | tube | 12x1,5; lg. 80 |
| 7 | 0952.71.86.00 | 1 | Manometer-Anschlußverschraubung | conection for pressure gauge | raccord pour indicateur de pression | MAV 12-PLR |
| 8 | 0952.71.05.00 | 1 | Manometer | pressure gauge | indicateur de pression | 0-250 bar G 1/4" ø 62 |
| 9-12 | 1740.82.14.10 | 1 | Nachrüstsatz | kit for subsequent fitting | kit pour équipement ulterieure | |
| 9+10 | 1740.82.14.11 | 1 | Halter kpl. | bracket, cpl. | support, cpl. | |
| 9 | 1740.82.14.12 | 1 | Halter | bracket | support | |
| 10 | 0915.40.48.00 | 3 | Halbrundkerbnagel | round head notched pin | clou cannele a tête ronde | |
| 11 | 1740.82.14.15 | 1 | Widerlager | support | support | |
| 12 | 0901.20.66.00 | 3 | 6kt-Schraube | hex.bolt | boulon à tête hex. | M 8x20 |
| | 0910.40.09.00 | 3 | Scheibe | washer | rondelle | R 9 |



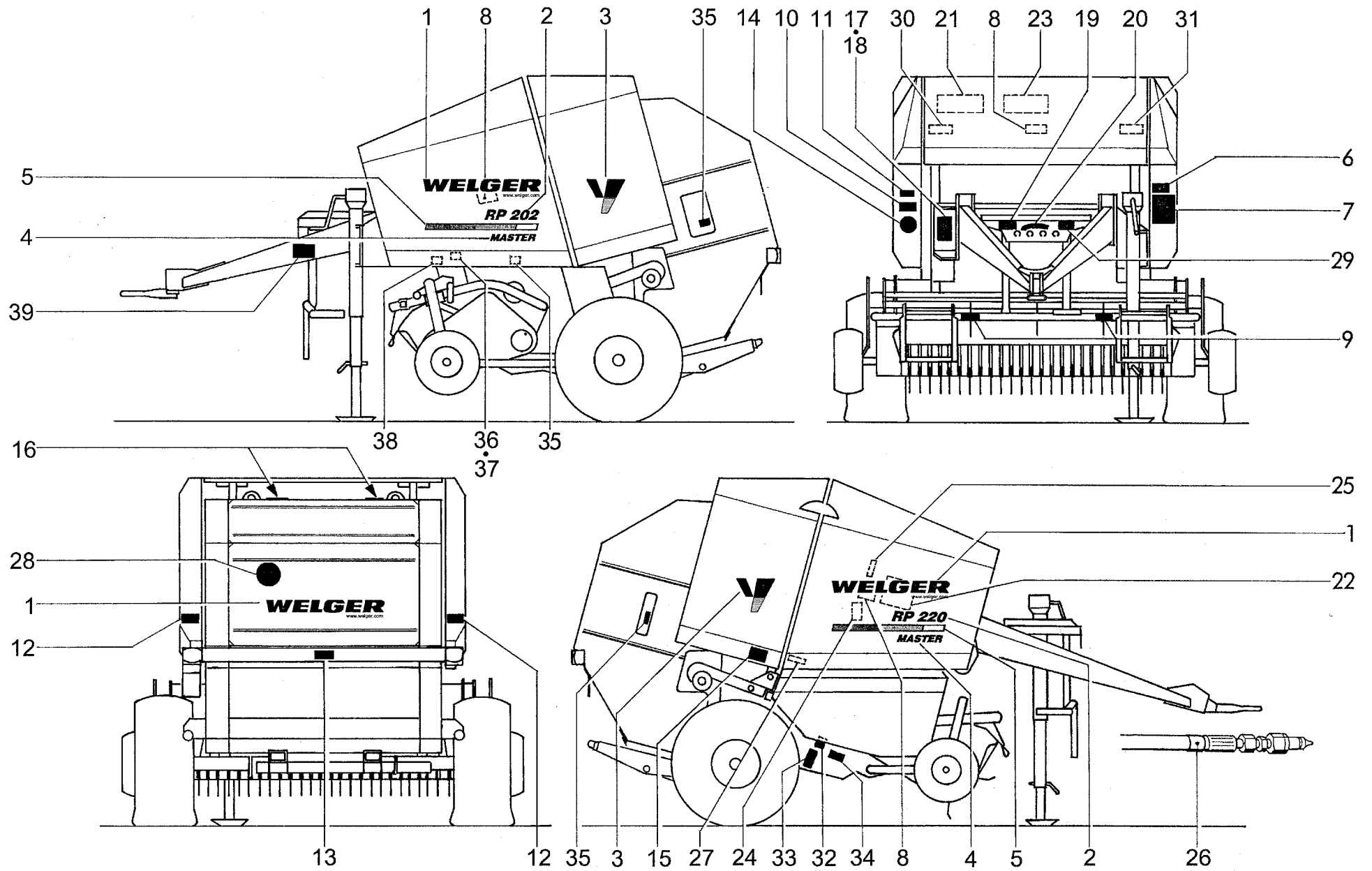
BESCHRIFTUNG / LACKIERUNG / TECHNISCHE DOKUMENTATION
 STICKERS / PAINTING / TECHNICAL DOCUMENTATION
 INSCRIPTION / PEINTURES / DOCUMENTATION TECHNIQUE

| POS.NR. POS.NR. POS.NO | TEILE NR. PART.NR. PIECE NO. | STÜCK QUANTITY QUANTITEE | BENENNUNG | DESCRIPTION | DESIGNATION | TECHNISCHE ANGABEN TECHNICAL DATA DONNEES TECHNIQUES |
|------------------------------|------------------------------------|--------------------------------|--|--|--|--|
| 1 | 0386.61.00.00 | 3 | WELGER | WELGER | WELGER | |
| 2 | 0388.72.00.00 | 2 | RP 202 | RP 202 | RP 202 | |
| | 0388.73.00.00 | 2 | RP 220 | RP 220 | RP 220 | |
| 3 | 0386.62.00.00 | 2 | Welger Logo | Welger Logo | Welger Logo | |
| 4 | 0387.28.00.00 | 2 | CLASSIC | CLASSIC | CLASSIC | |
| | 0387.29.00.00 | 2 | SPECIAL | SPECIAL | SPECIAL | |
| | 0388.80.00.00 | 2 | FARMER | FARMER | FARMER | |
| | 0388.82.00.00 | 2 | MASTER | MASTER | MASTER | |
| | 0388.83.00.00 | 2 | PROFI | PROFI | PROFI | |
| 5 | 0388.86.00.00 | 2 | Drei-Farb-Streifen | three colours stripe | decalcomanie à trois couleurs | |
| 6 | 0388.11.00.00 | 1 | Vor Inbetriebnahme... | Prior to operating... | avant la mise en marche | |
| 7 | 0388.24.00.00 | 1 | Maschine nur bestimmungsgemäß... | Stop baler and tractor engine... | La presse ne doit être... | |
| 8 | 0389.92.00.00 | 3 | Haube im Betriebszustand... | Keep cover closed... | Fermer les dispositifs... | |
| 9 | 0389.94.00.00 | 2 | Nie in den Aufsammler greifen | Never reach into pick-up | rester à l'écart du ramasseur ... | |
| 10 | 0388.25.00.00 | 1 | Schlüssel abziehen | remove key | retirer la clé | |
| 11 | 0388.13.00.00 | 1 | Stecker herausziehen | remove power cord | débrancher le câble de raccordement | |
| 12 | 0387.34.00.00 | 2 | Warnschild: Heckklappe | warning: tailgate | symbol: ne passez pas sous la porte | |
| 13 | 0389.93.00.00 | 1 | Aufenthalt hinter Heckklappe | stay clear of gate | rester à l'écart de la zone ... | |
| 14 | 0388.37.00.00 | 1 | Rauchen verboten | no smoking | ne pas fumer | |
| 15 | 0387.35.00.00 | 1 | Absperrhahn schließen | close stop valve | fermez robinet | |
| 16 | 0389.48.00.00 | 2 | Kranaufhängung | crane suspension | point d'ancrage | |
| 17 | 0387.04.00.00 | 1 | Vorschrift für Deichselbefestigung | instruction for drawbar mounting | instruction pour montage de timon | D 7 (RP 202 CLASSIC) |
| 18 | 0386.55.00.00 | 1 | Anzugsmomente Deichsel | instruction for drawbar mounting | instruction pour montage de timon | D 8 |
| 19 | 0391.06.00.00 | 1 | Mitfahren verboten! | Do not ride on ... | Ne transporter personne ... | |
| 20 | 0396.45.00.00 | 1 | 540/min | 540/min | 540/min | |
| 21 | 0388.55.00.00 | 1 | Einfädeln Zweifadenbindung | threading the twine | enfilage de la ficelle | |
| 22 | 0387.38.00.00 | 1 | Garneinfädeln von den Rollen - | threading twine from the rolls | enfilage ficelle dans la boîte | Balercontrol "E" |
| | 0387.39.00.00 | 1 | Garneinfädeln von den Rollen - | threading twine from the rolls | enfilage ficelle dans la boîte | Balercontrol III |
| 22a | 0386.36.00.00 | 1 | + Garnverlauf ändern | twine guiding change | guide ficelle modifier | |
| 23 | 0389.40.00.00 | 1 | Netzeinlauf von der Rolle - | net inserting from roll | enfilage du filet | |
| 24 | 0390.02.00.00 | 1 | Nur Kettenhaftöl verwenden... | Use chain lubricant... | N'utilisez que de l'huile... | |
| 25 | 0390.84.00.00 | 1 | Einstellskala - Netzbindung | scale net length indicater | scale pour indicateur de filet | |
| 26 | 1740.83.01.39 | 1 | Markierungs-Satz für Hydraulik-Schläuche | set of decals for hydraulic tubes | jeu de décalcomaniés pour des tuyaux hydrauliques | |
| | | | + nur bei RP 202 CLASSIC mit Balercontrol E | only for RP 202 CLASSIC with Balercontrol E | pour RP 202 CLASSIC avec Balercontrol E | |
| | | | Fortsetzung F 21 | continuation F 21 | continuation F 21 | |

10.03

WELGER RP 202 / RP 220

F 20



BESCHRIFTUNG / LACKIERUNG / TECHNISCHE DOKUMENTATION
 STICKERS / PAINTING / TECHNICAL DOCUMENTATION
 INSCRIPTION / PEINTURES / DOCUMENTATION TECHNIQUE

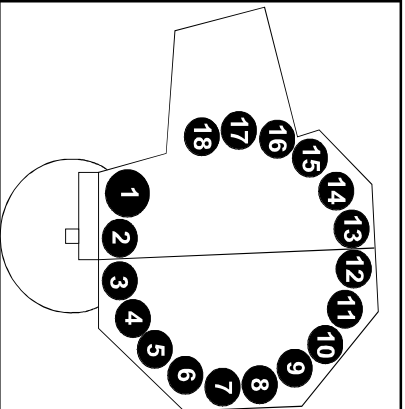
| POS.NR. POS.NR. POS.NO | TEILE NR. PART.NR. PIECE NO. | STÜCK QUANTITY QUANTITEE | BENENNUNG | DESCRIPTION | DESIGNATION | TECHNISCHE ANGABEN TECHNICAL DATA DONNEES TECHNIQUES |
|------------------------------|------------------------------------|--------------------------------|---|--|---|--|
| 27 | 0389.39.00.00 | 1 | Ballendichte | bale density | densité de balles | |
| 28 | 0395.99.00.00 | 1 | 25 (km) | 25 (km) | 25 (km) | |
| | 0392.71.00.00 | 1 | 40 (km) | 40 (km) | 40 (km) | |
| 29 | 0387.36.00.00 | 1 | max. 210 bar | max. 210 bar | max. 210 bar | |
| 30 | 0387.40.00.00 | 1 | Randabstand einstellen, rechts | setting edge clearances, right | régler les écarts de bord, droite | |
| 31 | 0387.41.00.00 | 1 | Randabstand einstellen, links | setting edge clearances, left | régler les écarts de bord, gauche | |
| 32 | 0387.31.00.00 | 1 | schließen | lock | bloquer | |
| 33 | 0387.32.00.00 | 1 | 90°, öffnen | 90°, open | 90°, déverrouiller | |
| 34 | 0387.33.00.00 | 1 | Gefahr: Messerklingen | danger: cutting blade | risque: lame de coupe | |
| 35 | 0387.63.00.00 | n.B. | schmieren 1x/24h | lubricate 1x/24h | graisser 1x/24h | |
| 36 | 0386.20.00.00 | 1 | ◇ Steuerblock Messer/Boden | control block blade / bottom | bloc de commande couteau / fond | RP 220, 320 FARMER |
| 37 | 0387.67.00.00 | 1 | + Schneidwerk ein /aus | cutting device on / off | despositif de coupe marche / arrêt | RP 220, 320 FARMER |
| 38 | 0387.16.00.00 | 1 | + Absperrhahn o.k. | stop valve o.k. | robinet o.k. | RP 220, 320 FARMER |
| 39 | 0386.49.00.00 | 1 | Feststellbremse | parking brake | frein secondaire | |
| 40* | 0386.11.00.00 | 1 | Betreten der Fläche verboten | do not step on the area ... | l' accès à la surface est interdit ... | |
| 41* | 0948.10.05.00 | 1 | Grundfarbe, Rotbraun | primer, red-brown | couche de fond, rouge-brune | 1 kg |
| 42* | 0948.11.22.00 | 1 | Lackfarbe, Lelyrot | paint, lely-red | peinture, lely-rouge | 1 kg |
| 43* | 0948.11.25.00 | 1 | Sprühdose, Lelyrot | spray, lely-red | spray lely-rouge | 520 ml |
| 44* | 0948.12.09.00 | 1 | Lackfarbe, Achatgrau | paint, gray | peinture, grise | 1 kg |
| 45* | 0948.16.02.00 | 1 | Lackfarbe, Silber | paint, silver | peinture, argent | 1 kg |
| 46* | 0948.19.02.00 | 1 | Verdünnung | thinning | diluant | 1 kg |
| 47* | 1742.99.01.04 | 1 | Betriebsanleitung | --- | --- | 03.00 |
| 48* | 1742.99.03.04 | 1 | --- | Operating Manual | --- | 03.00 |
| 49* | 1742.99.05.04 | 1 | --- | --- | Manual de Service | 03.00 |
| 50* | 1724.99.01.02 | 1 | Betriebsanleitung BC III | --- | --- | 12.00 MASTER / PROFI |
| 41* | 1724.99.03.02 | 1 | --- | Operating Manual BC III | --- | 12.00 MASTER / PROFI |
| 52* | 1724.99.05.02 | 1 | --- | --- | Manual de Service BC III | 12.00 MASTER / PROFI |
| 53* | 1742.99.21.07 | 1 | Ersatzteilliste | Spare Parts List | Liste de Pièces de Rechange | 01.04 |
| | | | ◇ für Schneidwerk mit Hydroflexcontrol bei 2,10 m Aufsammler | for cutting device with Hydroflexcontrol for 2,10 m pick-up | pour despositif de coupe avec Hydroflexcontrol avec 2,10 m ramasseur | |
| | | | + für Schneidwerk mit Hydroflexcontrol bei 1,80 m Aufsammler | for cutting device with Hydroflexcontrol for 1,80 m pick-up | pour despositif de coupe avec Hydroflexcontrol avec 1,80 m ramasseur | |
| | | | größere Farbgebände auf Anfrage | bigger contance by order | plus grande contenance sur demande | |
| | | | siehe auch F 20 | see also F 20 | regardez aussi F 20 | |

10.03

WELGER RP 202 / RP 220

F 21

ohne Abbildung
without figure
sans figure



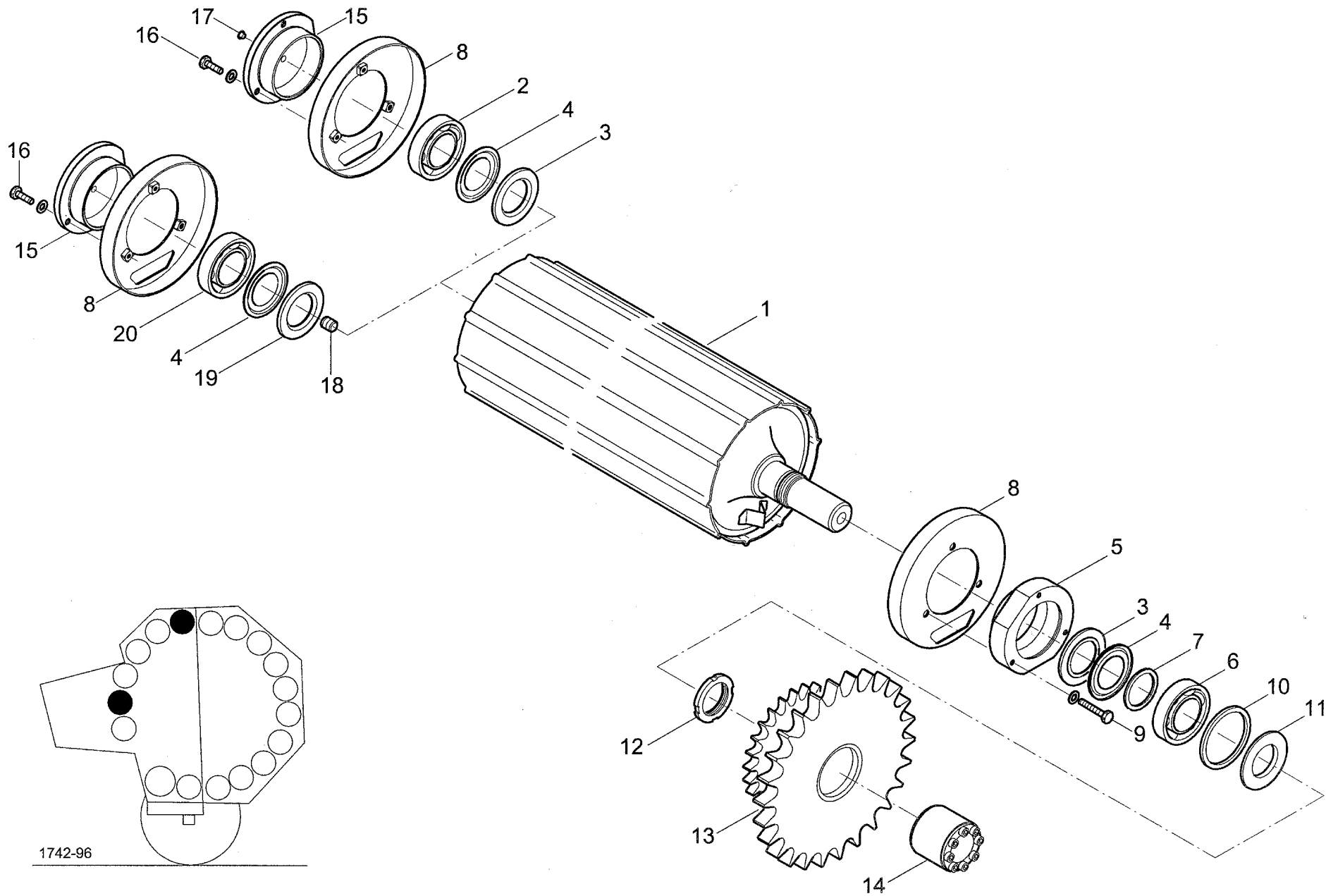
WALZENDIAGRAMM
 ROLLERDIAGRAMM
 DIAGRAMME DES ROULEAUX

| RP 202 | | RP 220 | | |
|---------|---------|--------|--------|-------|
| CLASSIC | SPECIAL | FARMER | MASTER | PROFI |
| 1 | G 30 | G 30 | G 30 | G 30 |
| 2 | G 40 | G 40 | G 40 | G 42 |
| 3 | G 25 | G 25 | G 20 | G 20 |
| 4 | G 40 | G 40 | G 40 | G 42 |
| 5 | G 40 | G 40 | G 40 | G 42 |
| 6 | G 40 | G 40 | G 40 | G 42 |
| 7 | G 40 | G 40 | G 40 | G 42 |
| 8 | G 40 | G 40 | G 40 | G 42 |
| 9 | G 40 | G 40 | G 40 | G 42 |
| 10 | G 40 | G 40 | G 40 | G 42 |
| 11 | G 40 | G 40 | G 40 | G 42 |
| 12 | G 40 | G 40 | G 40 | G 42 |
| 13 | G 15 | G 15 | G 10 | G 10 |
| 14 | G 40 | G 40 | G 40 | G 42 |
| 15 | G 40 | G 40 | G 40 | G 42 |
| 16 | G 40 | G 40 | G 40 | G 42 |
| 17 | G 15 | G 15 | G 10 | G 10 |
| 18 | G 40 | G 40 | G 40 | G 42 |
| | | | | |
| | | | | |
| | | | | |
| | | | | |

04.03

WELGER RP 202 / RP 220

G 10



HAUPTANTRIEBSWALZE
 MAIN DRIVE ROLLER
 ROULEAU D'ENTRAIMENT PRINZIPAL

RP 220
 RP 220
 RP 220

04.03

WELGER RP 202 / RP 220

| POS.NR. | TEILE NR. | STÜCK | BENENNUNG | DESCRIPTION | DESIGNATION | TECHNISCHE ANGABEN |
|---------|---------------|-----------|----------------------|------------------------------|-------------------------------|--------------------|
| POS.NR. | PART.NR. | QUANTITY | | | | TECHNICAL DATA |
| POS.NO | PIECE NO. | QUANTITEE | | | | DONNEES TECHNIQUES |
| 1 | 1724.14.81.03 | 2 | Sickenwalze kpl. | seam roller cpl. | rouleau à suage cpl. | |
| 2 | 0922.13.15.00 | 2 | Rillenkugellager | ball bearing | roulement | CB 210 |
| 3 | 1724.14.02.14 | 4 | Schutzscheibe | seal | bague d'etancheite | |
| 4 | 0925.33.70.00 | 4 | Nilosring | nilos ring | bague nilos | 62 10 |
| 5-6 | 1724.14.62.01 | 2 | Flanschlager kpl. | flange bearing cpl. | roulement avec flasques cpl. | |
| 5 | 1724.14.62.02 | 2 | Lagerring | bearing ring | bague de roulement | |
| 6 | 0922.40.10.00 | 2 | Pendelrollenlager | self-aligning roller bearing | roulement a rouleaux articulé | 22210 E |
| 7 | 0910.73.73.00 | 2 | Paßscheibe | shim washer | rondelle d'ajustage | 50x62x0,5 |
| 8 | 1722.16.02.05 | 4 | Dichtscheibe kpl. | sealing disc | flasque | |
| 9 | 0901.10.77.00 | 6 | 6kt-Schraube | hex.bolt | boulon à tête hex. | M8x45 |
| | 0911.85.08.00 | 6 | Scheibenpaar | pair of washer | paire de rondelle | 8,2 |
| 10 | 0912.40.08.00 | 2 | Doppelsicherungsring | circlip | circlip | FK 7 DSB 93x5x1,98 |
| 11 | 1724.14.62.14 | 2 | Schutzscheibe | seal | bague d'etancheite | |
| 12 | 0908.69.10.00 | 2 | Nutmutter | nut | écrou cannelé | M50x1,5 |
| 13 | 1724.14.84.03 | 2 | Kettenrad kpl. | chain sprocket cpl. | roue à chaîne cpl. | Z 35 ; Z 22 |
| 14 | 0912.70.05.00 | 2 | Konus-Spannelement | cone - tensioner | cône - élément de serrage | |
| 15 | 1724.18.03.15 | 2 | Lagerdeckel | bearing cover | bride | |
| 16 | 0901.20.68.00 | 6 | 6kt-Schraube | hex.bolt | boulon à tête hex. | M 8x25 |
| | 0911.85.08.00 | 6 | Scheibenpaar | pair of washer | paire de rondelle | 8,2 |
| 17 | 0938.90.28.00 | 2 | Verschlussstopfen | plug | bouchon | |
| 18 | 0904.60.70.00 | 2 | ● Gewindestift | stud | vis pointeau | M16x16 |
| 19 | 1724.14.21.13 | 2 | ● Schutzscheibe | seal | bague d'etancheite | |
| 20 | 0922.13.09.00 | 2 | ● Rillenkugellager | ball bearing | roulement | CB 210 |

● nur bei Profi

only for Profi

pour Profi

G 10

HAUPTANTRIEBSWALZE
 MAIN DRIVE ROLLER
 ROULEAU D'ENTRAINEMENT PRINZIPAL

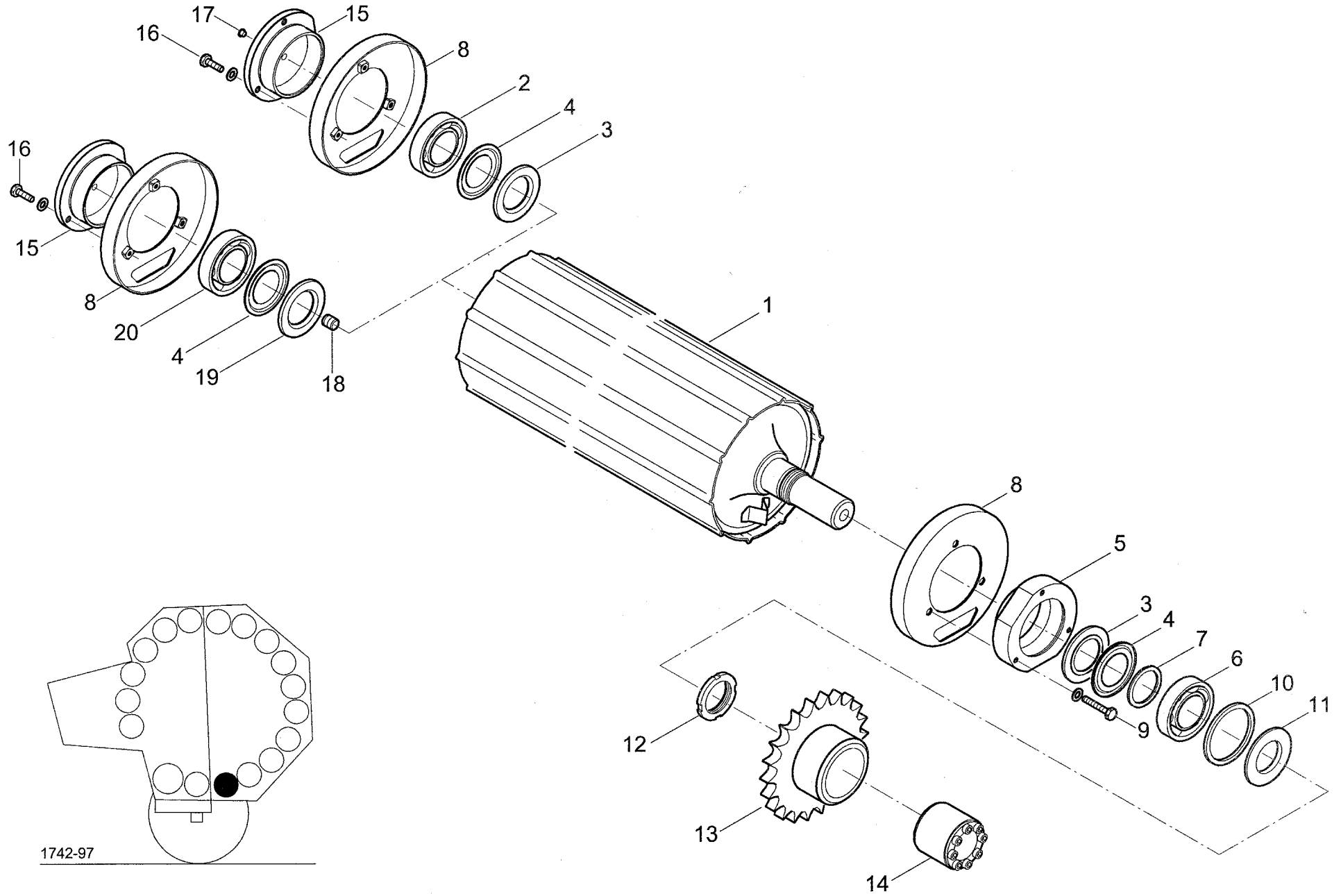
RP 202
 RP 202
 RP 202

07.02

WELGER RP 202 / RP 220

G 15

| POS.NR. POS.NR. POS.NO | TEILE NR. PART.NR. PIECE NO. | STÜCK QUANTITY QUANTITEE | BENENNUNG | DESCRIPTION | DESIGNATION | TECHNISCHE ANGABEN TECHNICAL DATA DONNEES TECHNIQUES |
|------------------------------|------------------------------------|--------------------------------|-----------------------------|-------------------------|--------------------------------|--|
| 1 | 1724.14.01.03 | 2 | ○● Sickenwalze | seam roller | rouleau à suage | ø 35 |
| 2 | 0922.12.92.00 | 2 | ○ Rillenkugellager | ball bearing | roulement | 76207-2RS ø 35 |
| | 0922.13.02.00 | 2 | ● Rillenkugellager | ball bearing | roulement | 76207-RS ø 35 |
| 3 | 1722.19.03.10 | 2 | ○● Schutzscheibe | seal | bague d'etancheite | ø 35 |
| 4+5 | 1724.14.02.01 | 2 | ○ Flanschlager, kpl. | flange bearing, cpl. | roulement avec flasques, cpl. | |
| | 1724.14.22.01 | 2 | ● Flanschlager, kpl. | flange bearing, cpl. | roulement avec flasques, cpl. | |
| 4 | 1724.14.02.02 | 2 | ○ Lagerring | bearing ring | bague de roulement | |
| | 1724.14.22.02 | 2 | ● Lagerring | bearing ring | bague de roulement | |
| 5 | 0922.12.95.00 | 2 | ○ Rillenkugellager | ball bearing | roulement à billes | 76210-2RS ø 50 |
| | 0922.13.15.00 | 2 | ● Rillenkugellager | ball bearing | roulement à billes | G 210 NPP 8 ø 50 |
| 6 | 1724.14.02.14 | 2 | ○● Schutzscheibe | seal | bague d'etancheite | |
| 7 | 1722.16.02.05 | 4 | Dichtscheibe | sealing disc | flasque | |
| 8 | 0901.10.77.00 | 6 | 6kt-Schraube | hex. bolt | boulon à tete hexagonale | M8 x 45 |
| | 0911.85.08.00 | 6 | Scheibenpaar | pair of washer | paire de rondelle | |
| 9 | 1724.14.13.01 | 2 | ○● Lagerdeckel | bearing cap | bride | ø 35 |
| 10 | 0901.20.68.00 | 6 | 6kt-Schraube | hex. bolt | boulon à tete hexagonale | M8 x 25 |
| | 0911.85.08.00 | 6 | Scheibenpaar | pair of washer | paire de rondelle | |
| 11 | 0938.90.28.00 | 2 | ○ Verschlussstopfen | plug | bouchon | ø 11 |
| 11a | 0904.60.70.00 | 2 | ● Gewindestift | stud | vis pointeau | M 16x16 |
| 12-15 | 1721.14.07.01 | 2 | Kettenrad kpl. | chain sprocket cpl. | pignon à chaîne cpl. | |
| 12 | 1721.14.07.02 | 2 | Nabe | hub | moyeau | |
| 13 | 0309.23.00.00 | 2 | Kettenrad | chain sprocket | roue à chaîne | (16B;z=22) |
| 14 | 0934.75.35.00 | 2 | Kettenrad | chain sprocket | roue à chaîne | (20B;z=35) |
| 15 | 0901.11.48.00 | 8 | 6kt-Schraube | hex. bolt | boulon à tête hex. | M12x85 |
| | 0907.60.12.00 | 8 | Sicherungsmutter | safety nut | contre-écrou | NM12 |
| 16 | 1721.14.07.09 | 2 | Distanzbuchse | distance sleeve | entretoise | |
| 17 | 0910.73.70.00 | nB | Paßscheibe | shim washer | rondelle d'ajustage | 50x62x0,1 |
| | 0910.73.72.00 | nB | Paßscheibe | shim washer | rondelle d'ajustage | 50x62x0,3 |
| | 0910.73.74.00 | nB | Paßscheibe | shim washer | rondelle d'ajustage | 50x62x1 |
| 18 | 1712.16.04.15 | nB | Ausgleichsscheibe | shim | cale d'épaisseur | 135x1 |
| | 1712.16.04.16 | nB | Ausgleichsscheibe | shim | cale d'épaisseur | 135x2 |
| 19 | 1721.14.07.22 | 1 | Kegelbuchse | cone bushing | douille conique | |
| 20 | 0910.72.05.00 | 1 | Paßscheibe | shim washer | rondelle d'ajustage | 25x35x1 |
| 21 | 0907.16.24.00 | 1 | 6kt-Mutter | hex. nut | écrou hexagonale | M24x1,5 |
| 22 | 0925.33.70.00 | 1 | Nilosring | nilos ring | bague nilos | |
| | | | ○ = nicht abschmierbar | not greasable | sans graissage | |
| | | | ● = beidseitig abschmierbar | greasable on both sides | graissage côté droit et gauche | |



UMLENKWALZE
 TAILGATE END ROLLER
 ROLLEAU DE BAS DE PORTE

RP 220
 RP 220
 RP 220

04.03

WELGER RP 202 / RP 220

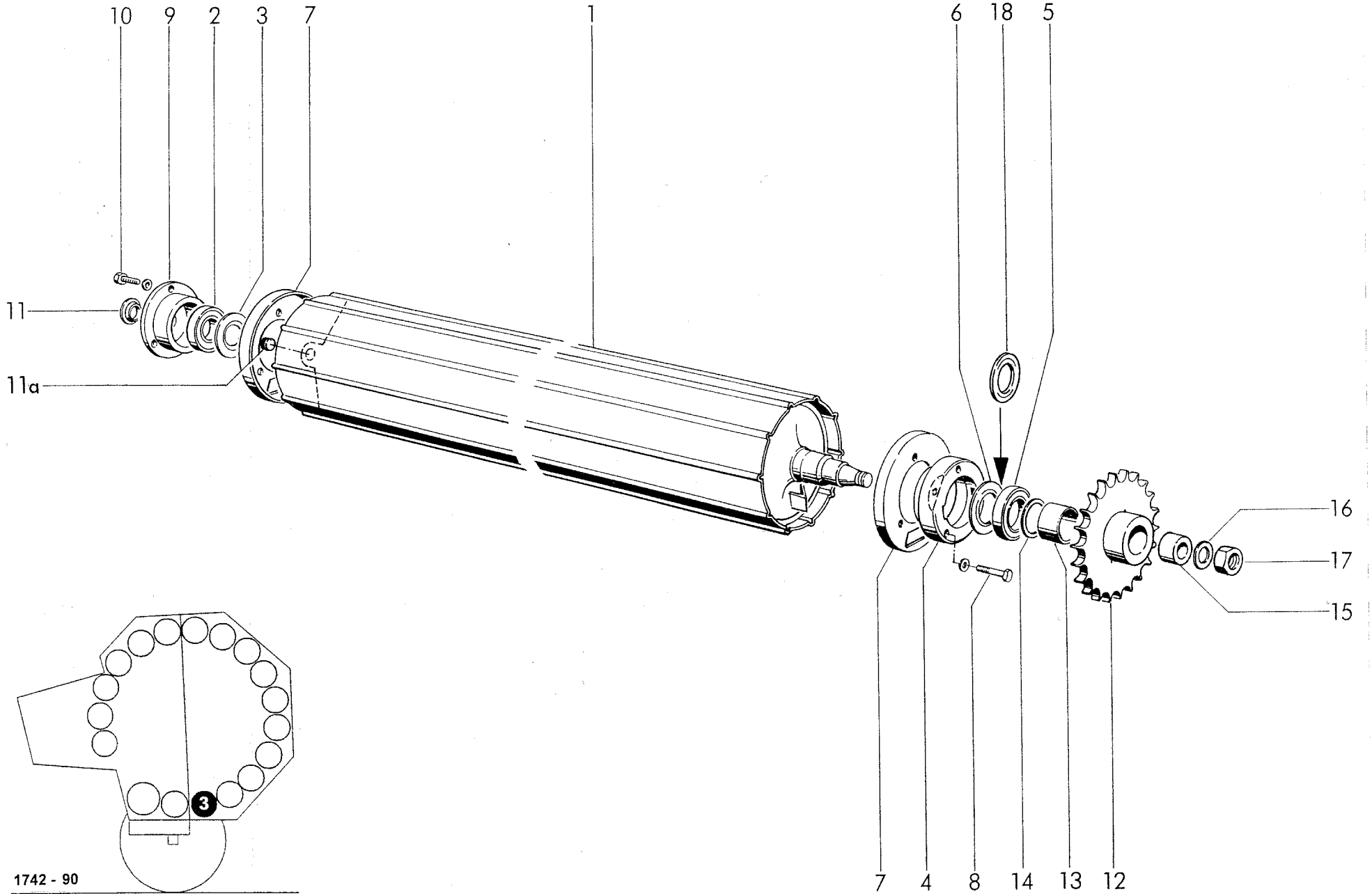
| POS.NR. | TEILE NR. | STÜCK | BENENNUNG | DESCRIPTION | DESIGNATION | TECHNISCHE ANGABEN |
|---------|---------------|-----------|----------------------|------------------------------|-------------------------------|--------------------|
| POS.NR. | PART.NR. | QUANTITY | | | | TECHNICAL DATA |
| POS.NO | PIECE NO. | QUANTITEE | | | | DONNEES TECHNIQUES |
| 1 | 1724.14.81.03 | 1 | Sickenwalze kpl. | seam roller cpl. | rouleau à suage cpl. | |
| 2 | 0922.13.15.00 | 1 | Rillenkugellager | ball bearing | roulement | CB 210 |
| 3 | 1724.14.02.14 | 2 | Schutzscheibe | seal | bague d'etancheite | |
| 4 | 0925.33.70.00 | 2 | Nilosring | nilos ring | bague nilos | 62 10 |
| 5-6 | 1724.14.62.01 | 1 | Flanschlager kpl. | flange bearing cpl. | roulement avec flasques cpl. | |
| 5 | 1724.14.62.02 | 1 | Lagerring | bearing ring | bague de roulement | |
| 6 | 0922.40.10.00 | 1 | Pendelrollenlager | self-aligning roller bearing | roulement a rouleaux articulé | 22210 E |
| 7 | 0910.73.73.00 | 1 | Paßscheibe | shim washer | rondelle d'ajustage | 50x62x0,5 |
| 8 | 1722.16.02.05 | 2 | Dichtscheibe kpl. | sealing disc | flasque | |
| 9 | 0901.10.77.00 | 3 | 6kt-Schraube | hex.bolt | boulon à tête hex. | M8x45 |
| | 0911.85.08.00 | 3 | Scheibenpaar | pair of washer | paire de rondelle | 8,2 |
| 10 | 0912.40.08.00 | 1 | Doppelsicherungsring | circlip | circlip | FK 7 DSB 93x5x1,98 |
| 11 | 1724.14.62.14 | 1 | Schutzscheibe | seal | bague d'etancheite | |
| 12 | 0908.69.10.00 | 1 | Nutmutter | nut | écrou cannelé | M50x1,5 |
| 13 | 1724.16.84.03 | 1 | Kettenrad kpl. | chain sprocket cpl. | roue à chaîne cpl. | Z 22 |
| 14 | 0912.70.05.00 | 1 | Konus-Spannelement | cone - tensioner | cône - élément de serrage | |
| 15 | 1724.18.03.15 | 1 | Lagerdeckel | bearing cover | bride | |
| 16 | 0901.20.68.00 | 3 | 6kt-Schraube | hex.bolt | boulon à tête hex. | M 8x25 |
| | 0911.85.08.00 | 3 | Scheibenpaar | pair of washer | paire de rondelle | 8,2 |
| 17 | 0938.90.28.00 | 1 | Verschlußstopfen | plug | bouchon | |
| 18 | 0904.60.70.00 | 1 | ● Gewindestift | stud | vis pointeau | M16x16 |
| 19 | 1724.14.21.13 | 1 | ● Schutzscheibe | seal | bague d'etancheite | |
| 20 | 0922.13.09.00 | 1 | ● Rillenkugellager | ball bearing | roulement | CB 210 |

● nur bei Profi

only for Profi

pour Profi

G 20



1742 - 90

UMLENKWALZE
 TAILGATE END ROLLER
 ROLLEAU DE BAS DE PORTE

RP 202
 RP 202
 RP 202

10.03

WELGER RP 202 / RP 220

G 25

| POS.NR. | TEILE NR. | STÜCK | BENENNUNG | DESCRIPTION | DESIGNATION | TECHNISCHE ANGABEN |
|---------|---------------|-----------|----------------------|----------------------|-------------------------------|--------------------|
| POS.NR. | PART.NR. | QUANTITY | | | | TECHNICAL DATA |
| POS.NO | PIECE NO. | QUANTITEE | | | | DONNEES TECHNIQUES |
| 1 | 1724.14.01.03 | 1 | ○● Sickenwalze | seam roller | rouleau à suage | |
| 2 | 0922.12.92.00 | 1 | ○ Rillenkugellager | ball bearing | roulement | 76207-2RS ø 35 |
| | 0922.13.02.00 | 1 | ● Rillenkugellager | ball bearing | roulement | 76207-RS ø 35 |
| 3 | 1722.19.03.10 | 1 | ○ Schutzscheibe | seal | bague d'etancheite | |
| 4+5 | 1724.14.02.01 | 1 | ○ Flanschlager, kpl. | flange bearing, cpl. | roulement avec flasques, cpl. | |
| | 1724.14.22.01 | 1 | ● Flanschlager, kpl. | flange bearing, cpl. | roulement avec flasques, cpl. | |
| 4 | 1724.14.02.02 | 1 | ○ Lagerring | bearing ring | bague de roulement | |
| | 1724.14.22.02 | 1 | ● Lagerring | bearing ring | bague de roulement | |
| 5 | 0922.12.95.00 | 1 | ○ Rillenkugellager | ball bearing | roulement à billes | 76210-2RS ø 50 |
| | 0922.13.15.00 | 1 | ● Rillenkugellager | ball bearing | roulement à billes | G 210 NPP 8 ø 50 |
| 6 | 1724.14.02.14 | 1 | ○● Schutzscheibe | seal | bague d'etancheite | |
| 7 | 1722.16.02.05 | 2 | Dichtscheibe | sealing disc | flasque | |
| 8 | 0901.10.77.00 | 3 | 6kt-Schraube | hex. bolt | boulon à tete hexagonale | M8 x 45 |
| | 0911.85.08.00 | 3 | Scheibenpaar | pair of washer | paire de rondelle | |
| 9 | 1724.14.13.01 | 1 | ○● Lagerdeckel | bearing cap | bride | |
| 10 | 0901.20.68.00 | 3 | 6kt-Schraube | hex. bolt | boulon à tete hexagonale | M8 x 25 |
| | 0911.85.08.00 | 3 | Scheibenpaar | pair of washer | paire de rondelle | |
| 11 | 0938.90.28.00 | 1 | ○ Verschlußstopfen | plug | bouchon | |
| 11a | 0904.60.70.00 | 1 | ● Gewindestift | stud | vis pointeau | M 16x16 |
| 12 | 1721.15.07.01 | 1 | Kettenrad | sprocket | pignon | (16B-1; z=22) |
| 13 | 1724.16.04.06 | 1 | Distanzbuchse | distance sleeve | entretoise | |
| 14 | 0910.73.70.00 | nB | Paßscheibe | shim washer | rondelle d'ajustage | 50x62x0,1 |
| | 0910.73.72.00 | nB | Paßscheibe | shim washer | rondelle d'ajustage | 50x62x0,3 |
| | 0910.73.74.00 | nB | Paßscheibe | shim washer | rondelle d'ajustage | 50x62x1,0 |
| 15 | 1721.14.07.22 | 1 | Kegelbuchse | cone bushing | douille conique | |
| 16 | 0910.72.05.00 | 1 | Paßscheibe | shim washer | rondelle d'ajustage | 25x35x1 |
| 17 | 0907.16.24.00 | 1 | 6kt-Mutter | hex.nut | écrou hexagonale | M24x1,5 |
| 18 | 0925.33.70.00 | 1 | Nilosring | nilos ring | bague nilos | 62 10 |

○ = nicht abschmierbar

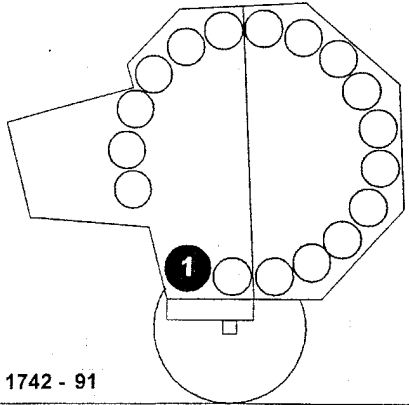
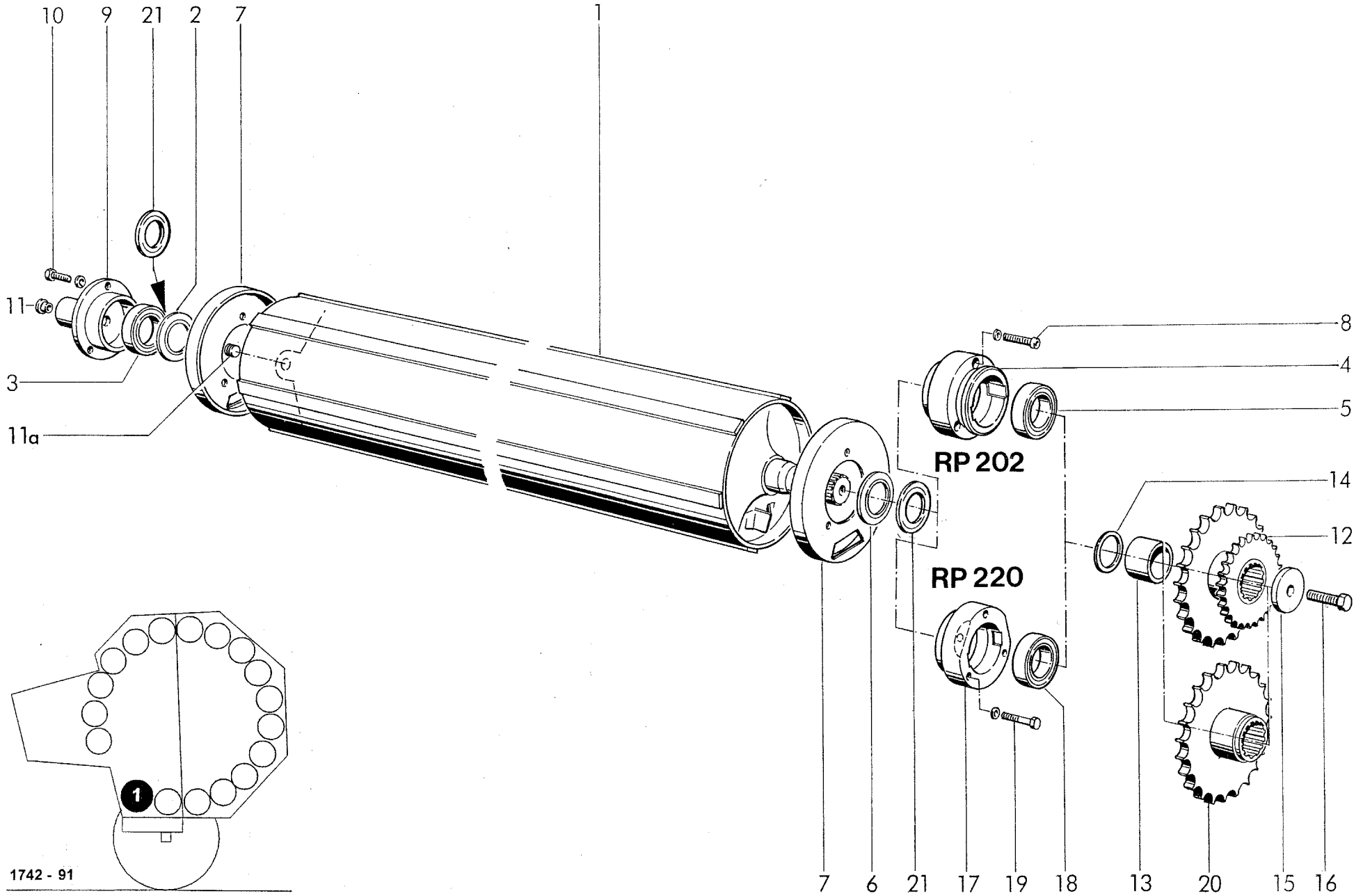
not greasable

sans graissage

● = beidseitig abschmierbar

greasable on both sides

graissage côté droit et gauche



1742 - 91

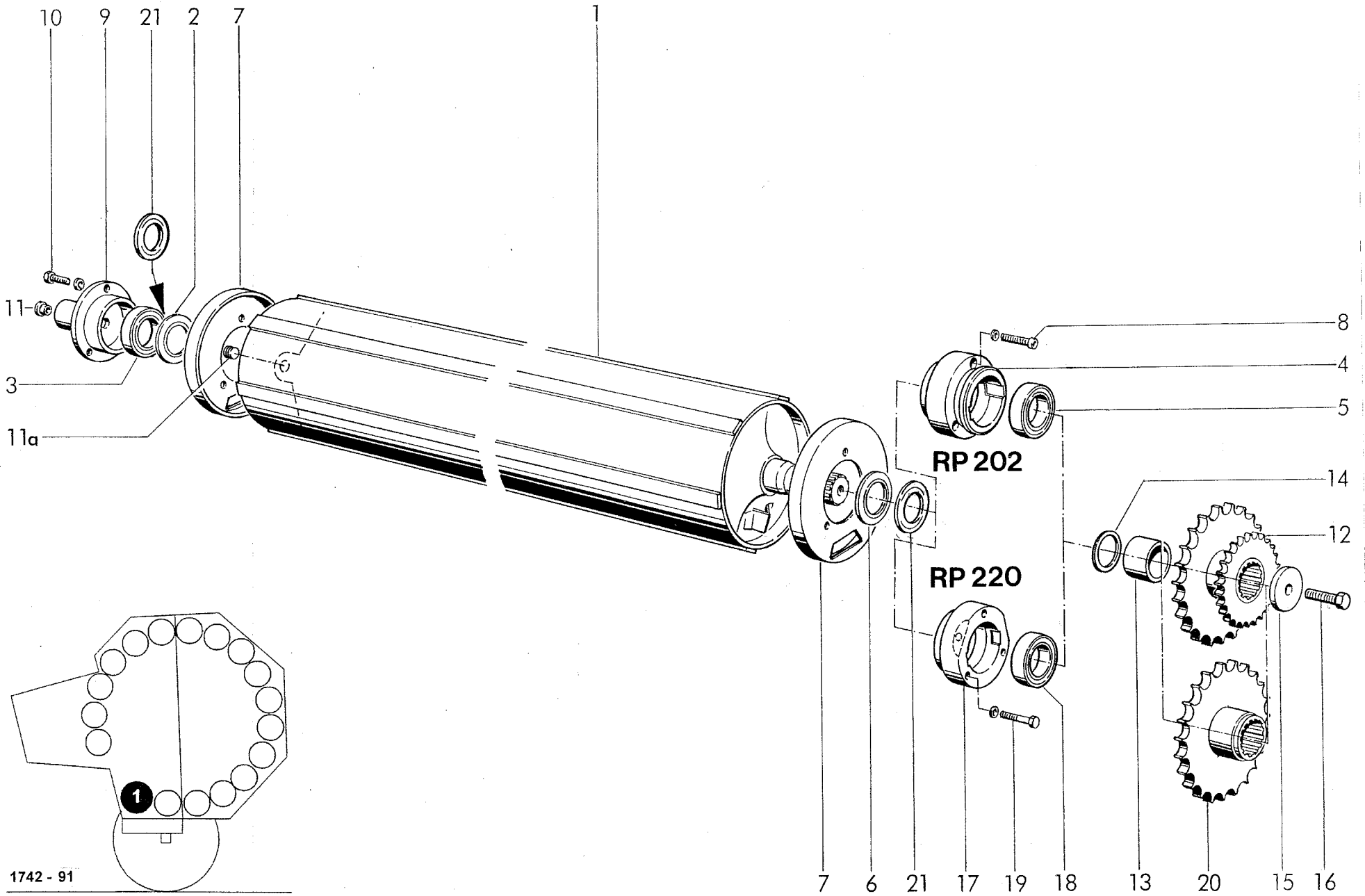
BODENWALZE
 BOTTOM ROLLER
 ROULEAU INFERIEUR

07.02

WELGER RP 202 / RP 220

| POS.NR. | TEILE NR. | STÜCK | BENENNUNG | DESCRIPTION | DESIGNATION | TECHNISCHE ANGABEN |
|---------|---------------|-----------|-----------------------------|-----------------------------|--------------------------------------|--------------------|
| POS.NR. | PART.NR. | QUANTITY | | | | TECHNICAL DATA |
| POS.NO | PIECE NO. | QUANTITEE | | | | DONNEES TECHNIQUES |
| 1 | 1724.18.01.03 | 1 | ○● Leistenwalze | ribbed roller | rouleau à latte | |
| 2 | 1724.14.21.13 | 1 | ○● Schutzscheibe | seal | bague d'etancheite | ø 50 |
| 3 | 0922.12.95.00 | 1 | ○ Rillenkugellager | ball bearing | roulement | 76210-2RS ø 50 |
| | 0922.13.09.00 | 1 | ● Rillenkugellager | ball bearing | roulement | CB 210 ø 50 |
| 4+5 | 1741.14.02.01 | 1 | ○ Flanschlager, kpl. RP 202 | flange bearing, cpl. RP 202 | roulement avec flasques, cpl. RP 202 | |
| | 1741.18.22.01 | 1 | ● Flanschlager, kpl. RP 202 | flange bearing, cpl. RP 202 | roulement avec flasques, cpl. RP 202 | |
| 4 | 1741.18.02.02 | 1 | ○ Lagerring RP 202 | bearing ring RP 202 | bague de roulement RP 202 | |
| | 1741.18.22.02 | 1 | ● Lagerring RP 202 | bearing ring RP 202 | bague de roulement RP 202 | |
| 5 | 0922.12.95.00 | 1 | ○ Rillenkugellager RP 202 | ball bearing RP 202 | roulement RP 202 | 76210-2RS ø 50 |
| | 0922.13.15.00 | 1 | ● Rillenkugellager RP 202 | ball bearing RP 202 | roulement RP 202 | G210 NPP8 |
| 6 | 1724.14.02.14 | 1 | ○● Schutzscheibe | seal | bague d'etancheite | |
| 7 | 1724.18.02.05 | 2 | Dichtscheibe | sealing disc | flasque | |
| 8 | 0902.10.27.00 | 3 | Zylinderschraube | alan head bolt | visà tête cylindrique | M 8x35 |
| | 0911.20.08.00 | 3 | Federring | spring washer | rondelle grower | A 8 |
| 9 | 1741.18.03.01 | 1 | ○● Lagerdeckel RP 202 | bearing cover RP 202 | bride RP 202 | |
| | 1724.18.03.01 | 1 | ○● Lagerdeckel RP 220 | bearing cover RP 220 | bride RP 220 | |
| 10 | 0901.20.68.00 | 3 | 6kt-Schraube | hex.bolt | boulon à tête hex. | M 8x25 |
| | 0911.85.08.00 | 3 | Scheibenpaar | pair of washer | paire de rondelle | |
| 11 | 0938.90.28.00 | 1 | ○ Verschlussstopfen | plug | bouchon | |
| 11a | 0904.60.70.00 | 1 | ● Gewindestift | stud | vis pointeau | M 16x16 |
| 12 | 1724.18.04.01 | 1 | + Kettenrad | chain sprocket | roue à chaîne | |
| 13 | 1724.18.04.08 | 1 | Distanzbuchse | distance sleeve | entretoise | |
| 14 | 0910.73.72.00 | nB | Paßscheibe | shim washer | rondelle d'ajustage | 50x62x0,3 |
| | 0910.73.73.00 | nB | Paßscheibe | shim washer | rondelle d'ajustage | 50x62x0,5 |
| | 0910.73.74.00 | nB | Paßscheibe | shim washer | rondelle d'ajustage | 50x62x1 |
| 15 | 0910.80.46.00 | 1 | Scheibe | washer | rondelle | |
| 16 | 0901.21.51.00 | 1 | 6kt-Schraube | hex.bolt | boulon à tête hex. | M 12x40 |
| 17+18 | 1724.14.02.01 | 1 | ○ Flanschlager, kpl. RP 220 | flange bearing, cpl. RP 220 | roulement avec flasques, cpl.RP 220 | |
| | 1724.14.22.01 | 1 | ● Flanschlager, kpl. RP 220 | flange bearing, cpl. RP 220 | roulement avec flasques, cpl.RP 220 | |
| 17 | 1724.14.02.02 | 1 | ○ Lagerring RP 220 | bearing ring RP 220 | bague de roulement RP 220 | |
| | 1724.14.22.02 | 1 | ● Lagerring RP 220 | bearing ring RP 220 | bague de roulement RP 220 | |
| 18 | 1724.12.95.00 | 1 | ○ Rillenkugellager RP 220 | ball bearing RP 220 | roulement RP 220 | 76210-2RS |
| | 0922.13.15.00 | 1 | ● Rillenkugellager RP 220 | ball bearing RP 220 | roulement RP 220 | G210 NPP8 ø 50 |
| 19 | 0901.10.77.00 | 3 | 6kt-Schraube | hex.bolt | boulon à tête hex. | M 8x45 |
| | 0911.85.08.00 | 3 | Scheibenpaar | pair of washer | paire de rondelle | |
| | | | ○ = nicht abschmierbar | not greasable | sans graissage | |
| | | | ● = beidseitig abschmierbar | greasable on both sides | graissage côté droit et gauche | |
| | | | + = Standardaufsammler | standard pick-up | ramasseur standard | |
| | | | Fortsetzung G 31 | continuation G 31 | continuation G 31 | |

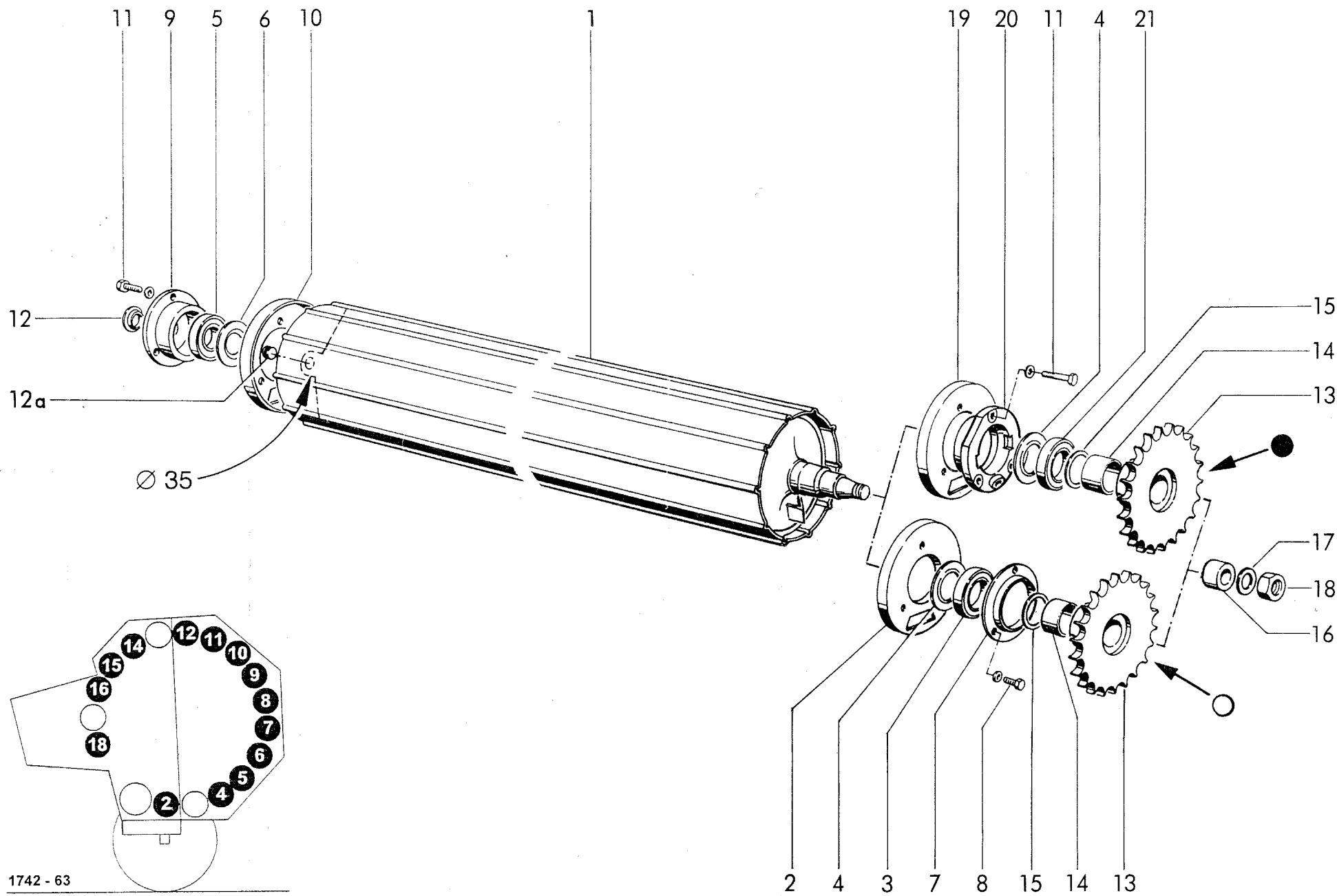
G 30



07.99

WELGER RP 202 / RP 220

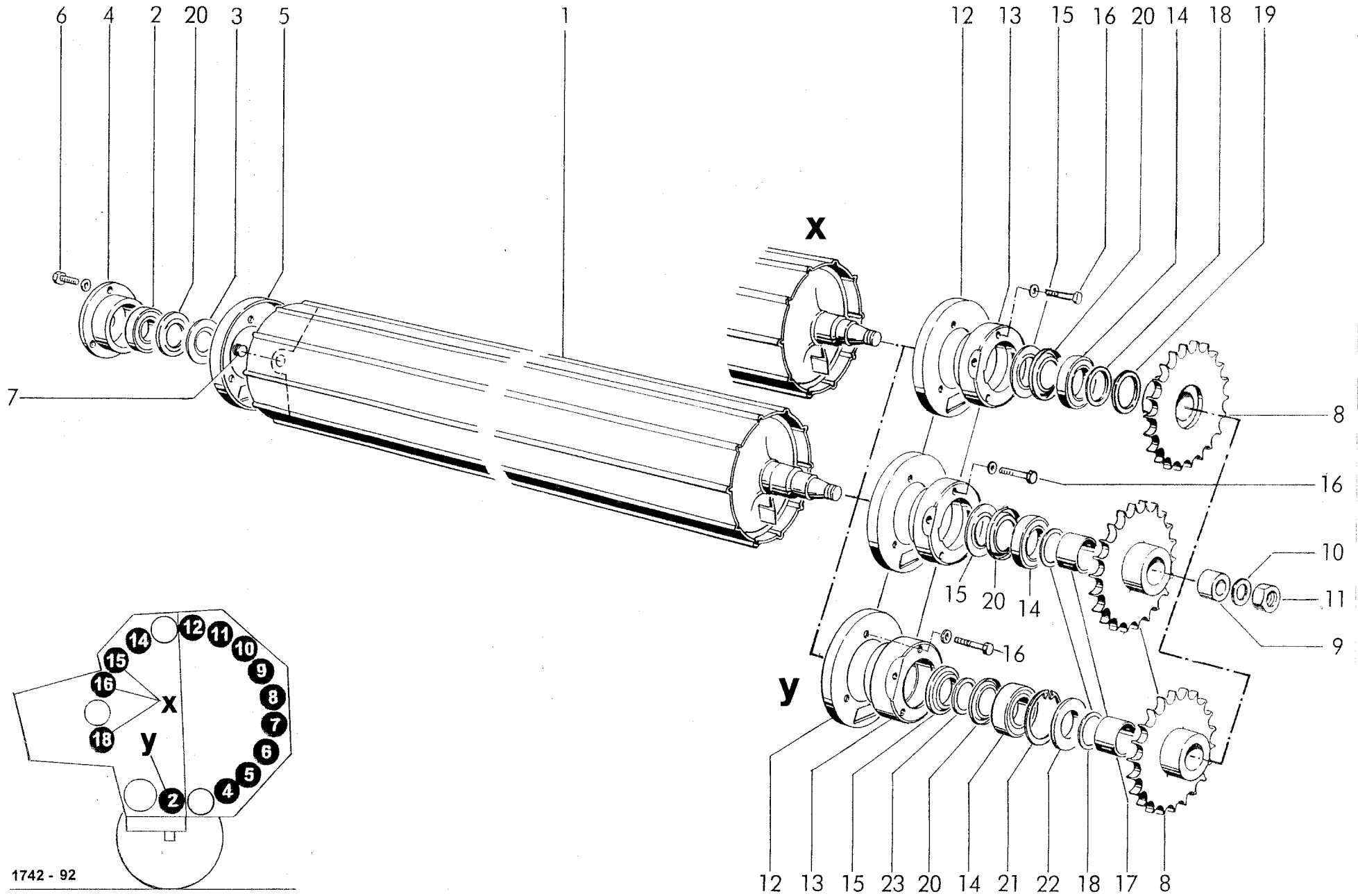
G 40



1742 - 63

ABROLLWALZEN
ROLLERS
ROULEAUX

| POS.NR. | TEILE NR. | STÜCK | BENENNUNG | DESCRIPTION | DESIGNATION | TECHNISCHE ANGABEN |
|---------|---------------|-----------|-----------------------------------|-------------------------|--------------------------------|--------------------|
| POS.NR. | PART.NR. | QUANTITY | | | | TECHNICAL DATA |
| POS.NO | PIECE NO. | QUANTITEE | | | | DONNEES TECHNIQUES |
| 1 | 1724.19.01.03 | 14 | ○● Sickenwalze | seam roller | rouleau à suage | ø 35 |
| 2 | 1724.19.01.09 | 14 | ○ Lagerflansch | bearing flange | palier à flasque | |
| 3 | 0922.12.93.00 | 14 | ○ Rillenkugellager | ball bearing | roulement | 76208-2RS ø 40 |
| 4 | 1722.19.02.10 | 14 | ○● Schutzscheibe | seal | bague d'etancheite | |
| 5 | 0922.12.92.00 | 14 | ○ Rillenkugellager | ball bearing | roulement | 76207-2RS ø 35 |
| | 0922.13.02.00 | 14 | ● Rillenkugellager | ball bearing | roulement | 76207-RS ø 35 |
| 6 | 1722.19.03.10 | 14 | ○● Schutzscheibe | seal | bague d'etancheite | |
| 7 | 1724.19.02.01 | 14 | ○ Lagerdeckel | bearing cover | bride | |
| 8 | 0901.20.66.00 | 42 | ○ 6kt-Schraube | hex. bolt | boulon à tête hex. | M 8x20 |
| | 0911.10.08.00 | 42 | ○ Federring | spring washer | rondelle grower | A 8 |
| 9 | 1724.14.03.01 | nB | ○ Lagerdeckel | bearing cover | bride | ø 35 |
| | 1724.14.13.01 | nB | ● Lagerdeckel | bearing cover | bride | ø 35 |
| 10 | 1722.16.02.05 | 14 | Dichtscheibe | sealing disc | flasque | |
| 11 | 0901.20.68.00 | 72 | ○● 6kt-Schraube | hex. bolt | boulon à tête hex. | M 8x25 |
| | 0901.20.70.00 | 12 | ○● 6kt-Schraube | hex. bolt | boulon à tête hex. | M 8x30 |
| | 0911.85.08.00 | 84 | ○● Scheibenpaar | pair of washer | paire de rondelle | |
| 12 | 0938.90.28.00 | nB | ○ Verschlussstopfen | plug | bouchon | GPN 600 B 81 |
| | 0938.90.01.00 | nB | ○ Verschlussstopfen | plug | bouchon | GPN 970 |
| 12a | 0904.60.70.00 | nB | ● Gewindestift nicht für Walze 16 | stud not for roller 16 | vis pointeau sans rouleau 16 | M 16x16 |
| 13 | 1721.15.07.01 | 14 | Kettenrad | chain sprocket | roue à chaîne | |
| 14 | 1724.19.04.03 | 14 | Distanzbuchse | distance sleeve | entretoise | |
| 15 | 0910.73.12.00 | nB | Paßscheibe | shim washer | rondelle d'ajustage | 40x50x0,3 |
| | 0910.73.13.00 | nB | Paßscheibe | shim washer | rondelle d'ajustage | 40x50x0,5 |
| | 0910.73.14.00 | nB | Paßscheibe | shim washer | rondelle d'ajustage | 40x50x1 |
| 16 | 1721.14.07.22 | 14 | Kegelbuchse | cone bushing | douille conique | |
| 17 | 0910.72.05.00 | 14 | Paßscheibe | shim washer | rondelle d'ajustage | 25x35x1 |
| 18 | 0907.16.24.00 | 14 | 6kt-Mutter | hex. nut | écrou hexagonal | M 24x1,5 |
| 19 | 1722.16.02.05 | 14 | ● Dichtscheibe | sealing disc | flasque | |
| 20+21 | 1724.19.22.01 | 14 | ● Flanschlager kpl. | flange bearing, cpl. | roulement avec flasques, cpl. | ø 50 |
| 20 | 1724.19.22.02 | 14 | ● Lagerring | bearing ring | bague de roulement | |
| 21 | 0922.13.13.00 | 14 | ● Rillenkugellager | ball bearing | roulement | G208 NPP 8 ø 40 |
| | | | ○ = nicht abschmierbar | not greasable | sans graissage | |
| | | | ● = beidseitig abschmierbar | greasable on both sides | graissage côté droit et gauche | |



1742 - 92

WALZEN PROFI Ø 50 LAGER ABSCHMIERBAR
 ROLLERS PROFI Ø 50 BEARING GREASABLE
 ROULEAUX PROFI Ø 50 ROULEMENT GRAISSAGE

| POS.NR. | TEILE NR. | STÜCK | BENENNUNG | DESCRIPTION | DESIGNATION | TECHNISCHE ANGABEN |
|---------|---------------|-----------|--------------------------------------|---|--|--------------------|
| POS.NR. | PART.NR. | QUANTITY | | | | TECHNICAL DATA |
| POS.NO | PIECE NO. | QUANTITEE | | | | DONNEES TECHNIQUES |
| 1 | 1724.14.21.03 | 11 | ● Sickenwalze | seam roller | rouleau à suage | ø 50 |
| | 1740.16.41.03 | 3 | ● Sickenwalze X, Walze 15,16,18 | seam roller X, roller 15,16,18 | rouleau à suage X, rouleau 15,16,18 | ø 50 |
| 2 | 0922.12.95.00 | 2 | ○ Rillenkugellager für Walze 16,18 | ball bearing for roller 16,18 | roulement pour rouleau 16,18 | 76210-2RS ø 50 |
| | 0922.13.09.00 | 12 | ● Rillenkugellager | ball bearing | roulement | 76210 ø 50 |
| 3 | 1724.14.21.13 | 14 | ● Schutzscheibe | seal | bague d'etancheite | |
| 4 | 1724.18.03.11 | 2 | ○ Lagerdeckel für Walze 16,18 | bearing cover for roller 16,18 | bride pour rouleau 16,18 | ø 50 |
| | 1724.18.03.01 | 12 | ● Lagerdeckel | bearing cover | bride | ø 50 |
| 5 | 1722.16.02.05 | 14 | Dichtscheibe | sealing disc | flasque | |
| 6 | 0901.20.68.00 | 42 | 6kt-Schraube | hex. bolt | boulon à tête hex. | M 8x25 |
| | 0911.85.08.00 | 42 | Scheibenpaar | pair of washer | paire de rondelle | |
| 7 | 0904.60.70.00 | 12 | ● Gewindestift nicht für Walze 16,18 | stud not for roller 16,18 | vis pointeau snas rouleau 16,18 | M 16x16 |
| 8 | 1721.15.07.01 | 14 | Kettenrad | chain sprocket | roue à chaîne | |
| 9 | 1721.14.07.22 | 14 | Kegelbuchse | cone bushing | douille conique | |
| 10 | 0910.72.05.00 | 14 | Paßscheibe | shim washer | rondelle d'ajustage | 25x35x1 |
| 11 | 0907.16.24.00 | 14 | 6kt-Mutter | hex. nut | écrou hexagonal | M 24x1,5 |
| 12 | 1722.16.02.05 | 14 | ● Dichtscheibe | sealing disc | flasque | |
| 13+14 | 1724.14.22.01 | 13 | ● Flanschlager kpl. | flange bearing, cpl. | roulement avec flasques, cpl. | ø 50 |
| | 1724.16.27.11 | 1 | ● Flanschlager kpl. für Walze 2 | flange bearing, cpl. for roller 2 | roulement avec flasques, cpl. pour rouleau 2 | ø 50 |
| 13 | 1724.14.22.02 | 13 | ● Lagerring | bearing ring | bague de roulement | |
| | 1724.16.27.12 | 1 | ● Lagerring für Walze 2 | bearing ring for roller 2 | bague de roulement pour rouleau 2 | |
| 14 | 0922.13.15.00 | 13 | ● Rillenkugellager | ball bearing | roulement | G210 NPP 8 ø 50 |
| | 0922.40.10.00 | 1 | ● Pendelrollenlager für Walze 2 | self-aligning roller bearing for roller 2 | roulement a rouleaux articulé pour rouleau 2 | 22 210 E |
| 15 | 1724.14.02.14 | 14 | ● Schutzscheibe | seal | bague d'etancheite | |
| 16 | 0901.10.77.00 | 42 | ● 6kt-Schraube | hex. bolt | boulon à tête hex. | M 8x45 |
| | 0911.85.08.00 | 42 | ● Scheibenpaar | pair of washer | paire de rondelle | |
| 17 | 1724.16.04.06 | 10 | ● Distanzbuchse | distance sleeve | entretoise | |
| | 1724.14.64.09 | 1 | Distanzbuchse für Walze 2 | distance sleeve for roller 2 | entretoise pour rouleau 2 | |
| 18 | 0910.73.70.00 | nB | ● Paßscheibe | shim washer | rondelle d'ajustage | 50x62x0,1 |
| | 0910.73.72.00 | nB | ● Paßscheibe | shim washer | rondelle d'ajustage | 50x62x0,3 |
| | 0910.73.74.00 | nB | ● Paßscheibe | shim washer | rondelle d'ajustage | 50x62x1,0 |
| 19 | 0910.76.50.00 | 3 | ● Stützscheibe | supporting ring | rondelle pour bague de frein | 50x62x3 |
| 20 | 0925.33.70.00 | 28 | ● Nilosring | nilos ring | bague nilos | |
| 21 | 0912.40.08.00 | 1 | ● Doppelsicherungsring | circlip | circlip | FK 7DSB 93x5x1,98 |
| 22 | 1724.14.62.14 | 1 | ● Schutzscheibe | seal | bague d'etancheite | |
| 23 | 0910.74.73.00 | 1 | ● Paßscheibe | shim washer | rondelle d'ajustage | |
| | | | ○ = nicht abschmierbar | not greasable | sans graissage | |
| | | | ● = beidseitig abschmierbar | greasable on both sides | graissage côté droit et gauche | |

07.02

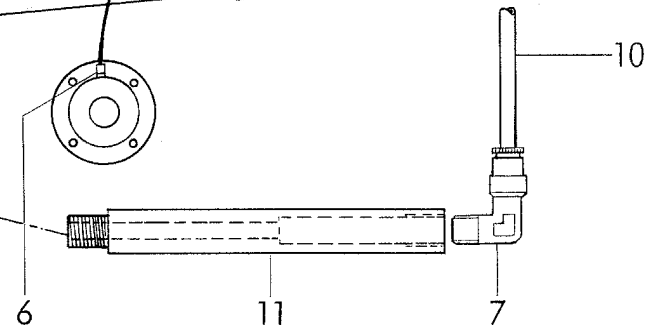
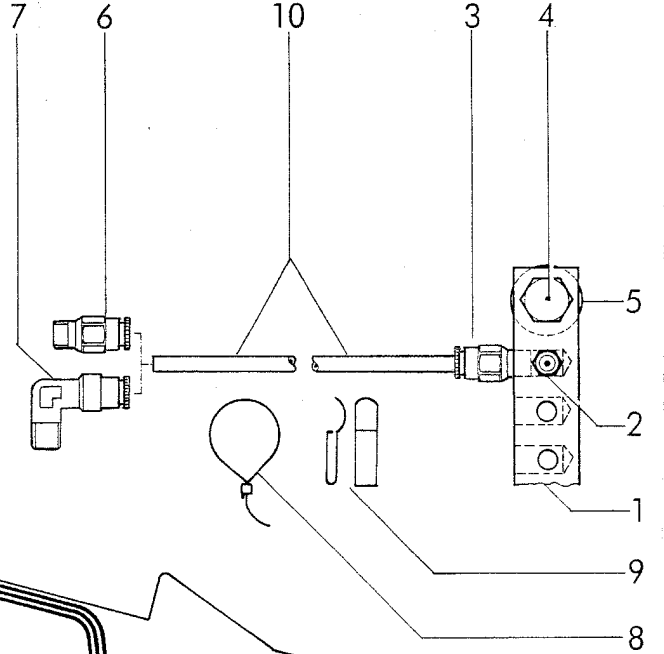
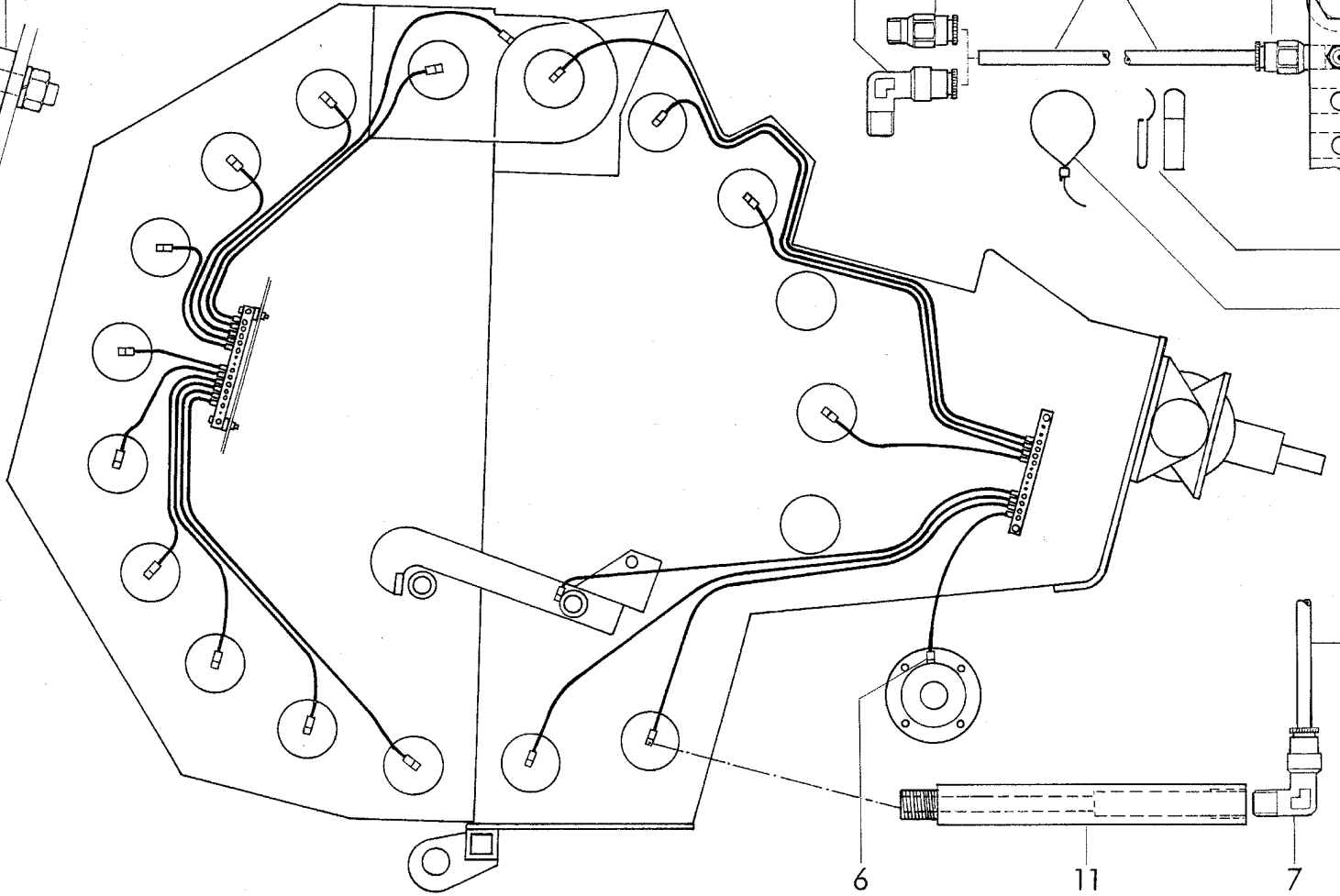
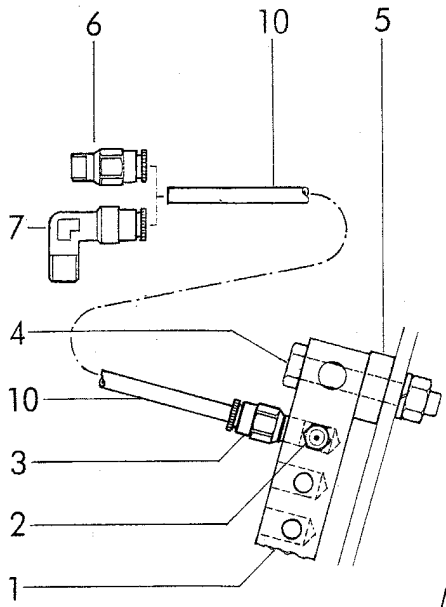
WELGER RP 202 / RP 220

G 42

07.02

WELGER RP 202 / RP 220

G 50



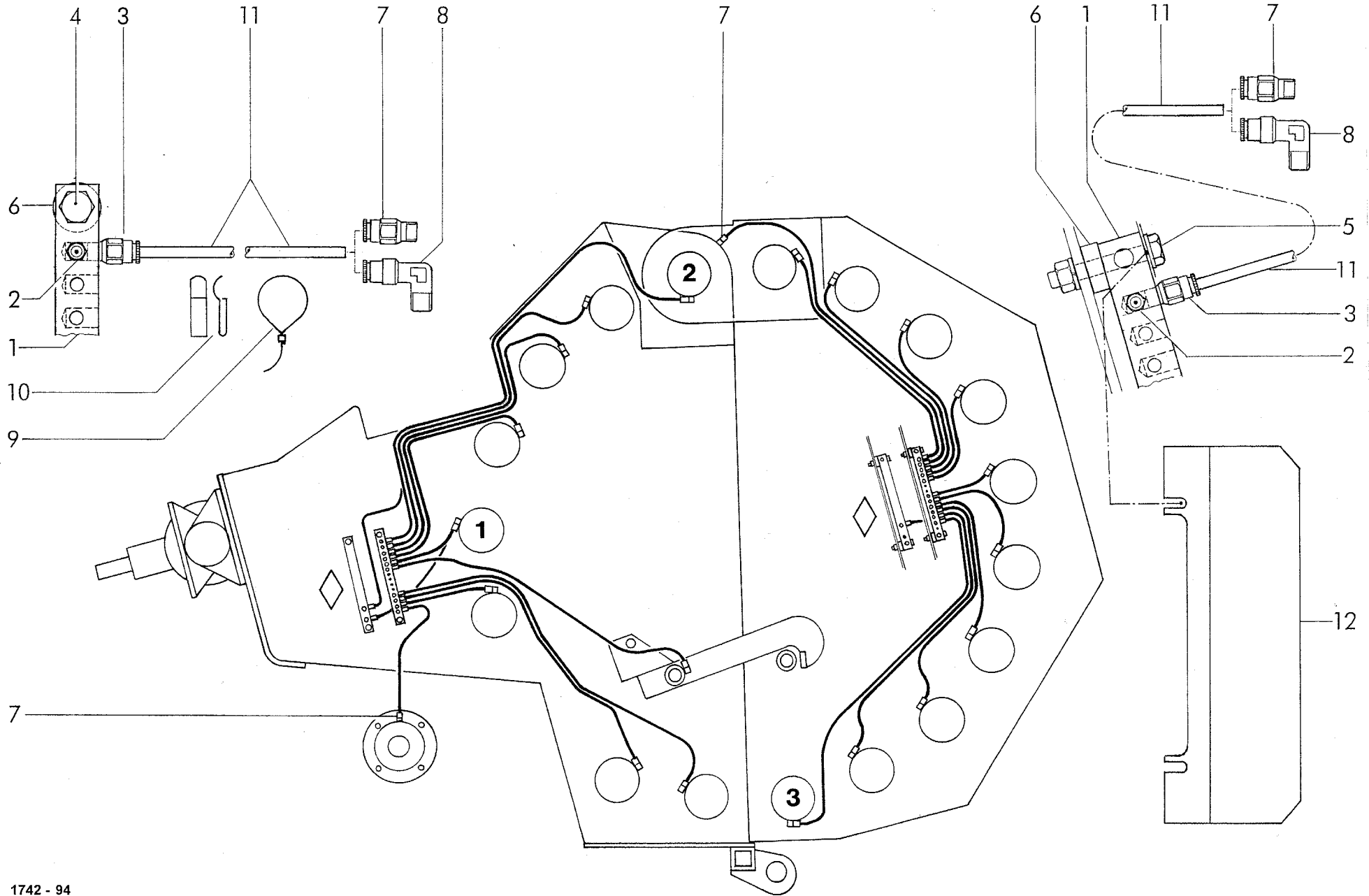
WALZENSCHMIERUNG - RECHTSSEITIG
 ROLLER LUBRICATION - RIGHT HAND SIDE
 GRAISSAGE DE ROULEAU - CÔTE DROIT

| POS.NR. | TEILE NR. | STÜCK | BENENNUNG | DESCRIPTION | DESIGNATION | TECHNISCHE ANGABEN |
|---------|---------------|-----------|----------------------|---------------------|--------------------|----------------------|
| POS.NR. | PART.NR. | QUANTITY | | | | TECHNICAL DATA |
| POS.NO | PIECE NO. | QUANTITEE | | | | DONNEES TECHNIQUES |
| 1 | 1740.26.15.03 | 2 | Verteiler | distributor | distributeur | |
| 2 | 0926.10.41.00 | 20 | Kegelschmiernippel | grease nipple | graisseur conique | H1 SM 6x1 N 216 |
| 3 | 0926.81.37.00 | 20 | Gerade Verschraubung | straight connection | raccord | GEK 6510-6-1/8-S01 |
| 4 | 0901.20.73.00 | 4 | 6kt-Schraube | hex.bolt | boulon à tête hex. | M 8x45 |
| | 0911.10.08.00 | 4 | Federring | spring washer | rondelle grower | A 8 |
| | 0907.10.08.00 | 4 | 6kt-Mutter | hex.nut | écrou hexagonal | M 8 |
| 5 | 0910.95.09.00 | 4 | Auge | eye | oeil | |
| 6 | 0926.81.37.00 | 2 | Gerade Verschraubung | straight connection | raccord | GEK 6510-6-1/8-S01 |
| 7 | 0926.81.38.00 | 17 | Winkelverschraubung | elbow union | raccord coudé | WEK 6500-6-1/8-S01 |
| 8 | 0972.64.01.00 | 10 | Kabelbinder | cable binder | collier de cable | SST 2J - M 3,4 x 208 |
| 9 | 0972.62.12.00 | 10 | Chassis-Kabelklemme | chassis clamp | serre-fils | 12x40 |
| 10 | 0500.59.59.00 | nB | • Kunststoffrohr | plastic tube | tube plastique | 6x1,5 |
| 11 | 1741.26.15.45 | 1 | Rohr für RP 202 | tube for RP 202 | tube pour RP 202 | |
| | | | • Länge angeben | state length | donner la longueur | |

07.02

WELGER RP 202 / RP 220

G 55



1742 - 94

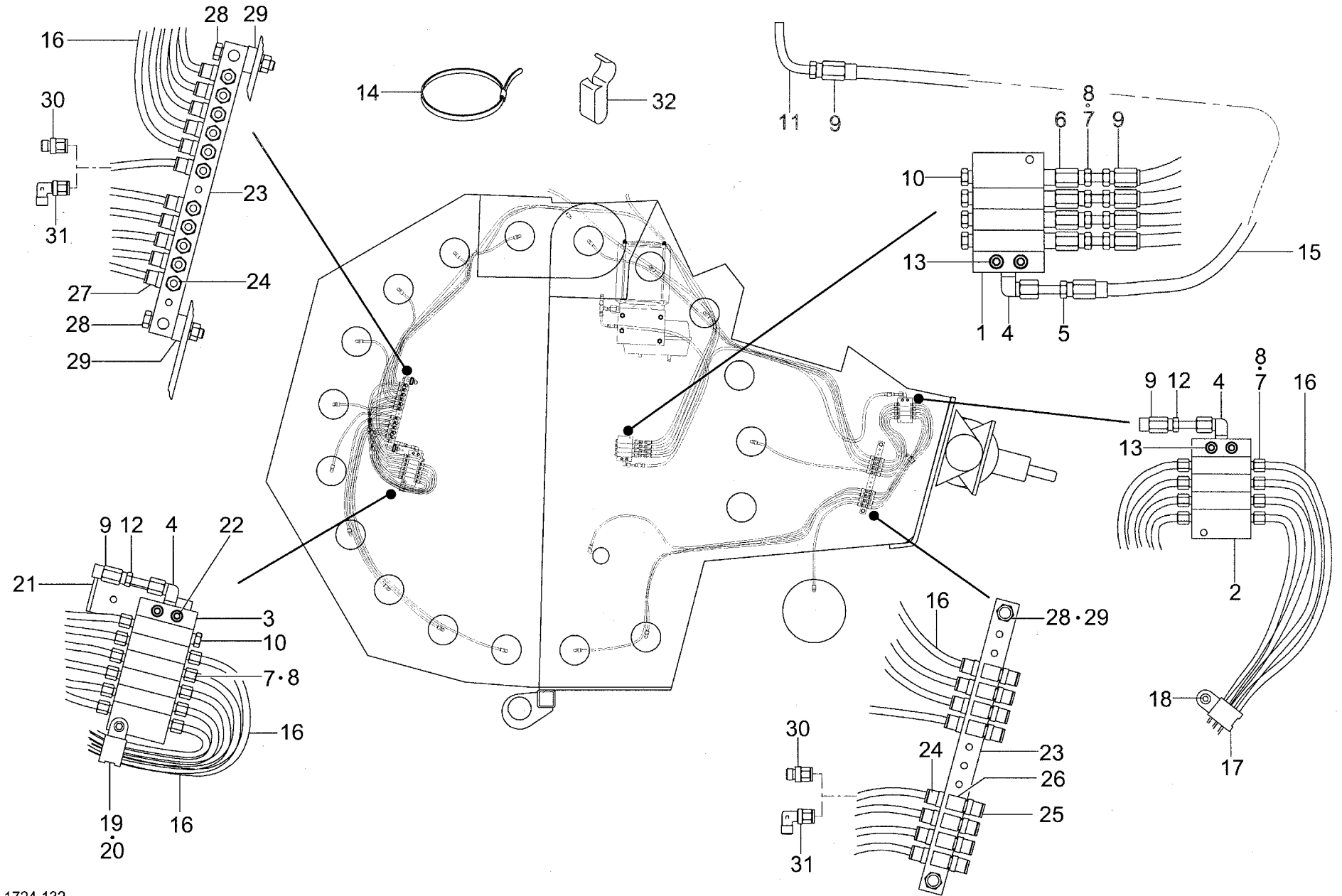
WALZENSCHMIERUNG - LINKSSEITIG
 ROLLER LUBRICATION - LEFT HAND SIDE
 GRAISSAGE DE ROULEAU - CÔTE GAUCHE

| POS.NR. | TEILE NR. | STÜCK | BENENNUNG | DESCRIPTION | DESIGNATION | TECHNISCHE ANGABEN |
|---------|---------------|-----------|------------------------|---------------------|---------------------|----------------------|
| POS.NR. | PART.NR. | QUANTITY | | | | TECHNICAL DATA |
| POS.NO | PIECE NO. | QUANTITEE | | | | DONNEES TECHNIQUES |
| 1 | 1740.26.15.03 | 2 | Verteiler | distributor | distributeur | |
| | 1724.26.14.03 | 2 | ◊ Verteiler | distributor | distributeur | |
| 2 | 0926.10.41.00 | 21 | Kegelschmiernippel | grease nipple | graisseur conique | H1 SM 6x1 N 216 |
| | 0926.10.41.00 | 3 | ◊ Kegelschmiernippel | grease nipple | graisseur conique | H1 SM 6x1 N 216 |
| 3 | 0926.81.37.00 | 21 | Gerade Verschraubung | straight connection | raccord | GEK 6510-6-1/8-S01 |
| | 0926.81.37.00 | 3 | ◊ Gerade Verschraubung | straight connection | raccord | GEK 6510-6-1/8-S01 |
| 4 | 0901.20.73.00 | 2 | 6kt-Schraube | hex.bolt | boulon à tête hex. | M 8x45 |
| | 0911.10.08.00 | 2 | Federring | spring washer | rondelle grower | A 8 |
| | 0907.10.08.00 | 2 | 6kt-Mutter | hex.nut | écrou hexagonal | M 8 |
| 5 | 0901.20.73.00 | 2 | 6kt-Schraube | hex.bolt | boulon à tête hex. | M 8x45 |
| | 0910.10.08.00 | 2 | Scheibe | washer | rondelle | 8,4 |
| | 0911.10.08.00 | 2 | Federring | spring washer | rondelle grower | A 8 |
| | 0907.10.08.00 | 2 | 6kt-Mutter | hex.nut | écrou hexagonal | M 8 |
| 6 | 0910.95.09.00 | 4 | Auge | eye | oeil | |
| 7 | 0926.81.37.00 | 2 | Gerade Verschraubung | straight connection | raccord | GEK 6510-6-1/8-S01 |
| 8 | 0926.81.38.00 | 19 | Winkelverschraubung | elbow union | raccord coudé | WEK 6500-6-1/8-S01 |
| | 0926.81.38.00 | 3 | ◊ Winkelverschraubung | elbow union | raccord coudé | WEK 6500-6-1/8-S01 |
| 9 | 0972.64.01.00 | 10 | Kabelbinder | cable binder | collier de cable | SST 2J - M 3,4 x 208 |
| 10 | 0972.62.12.00 | 10 | Chassis-Kabelklemme | chassis clamp | serre-fils | 12x40 |
| 11 | 1740.26.15.50 | nB | • Kunststoffrohr | plastic tube | tube plastique | |
| 12 | 1740.26.16.48 | 1 | Schutzwinkel | guard | garant | |
| | | | • Länge angeben | state length | donner la longueur | |
| | | | ◊ 3 Walzenschmierung | roller lubrication | graisage de rouleau | |

07.02

WELGER RP 202 / RP 220

G 60

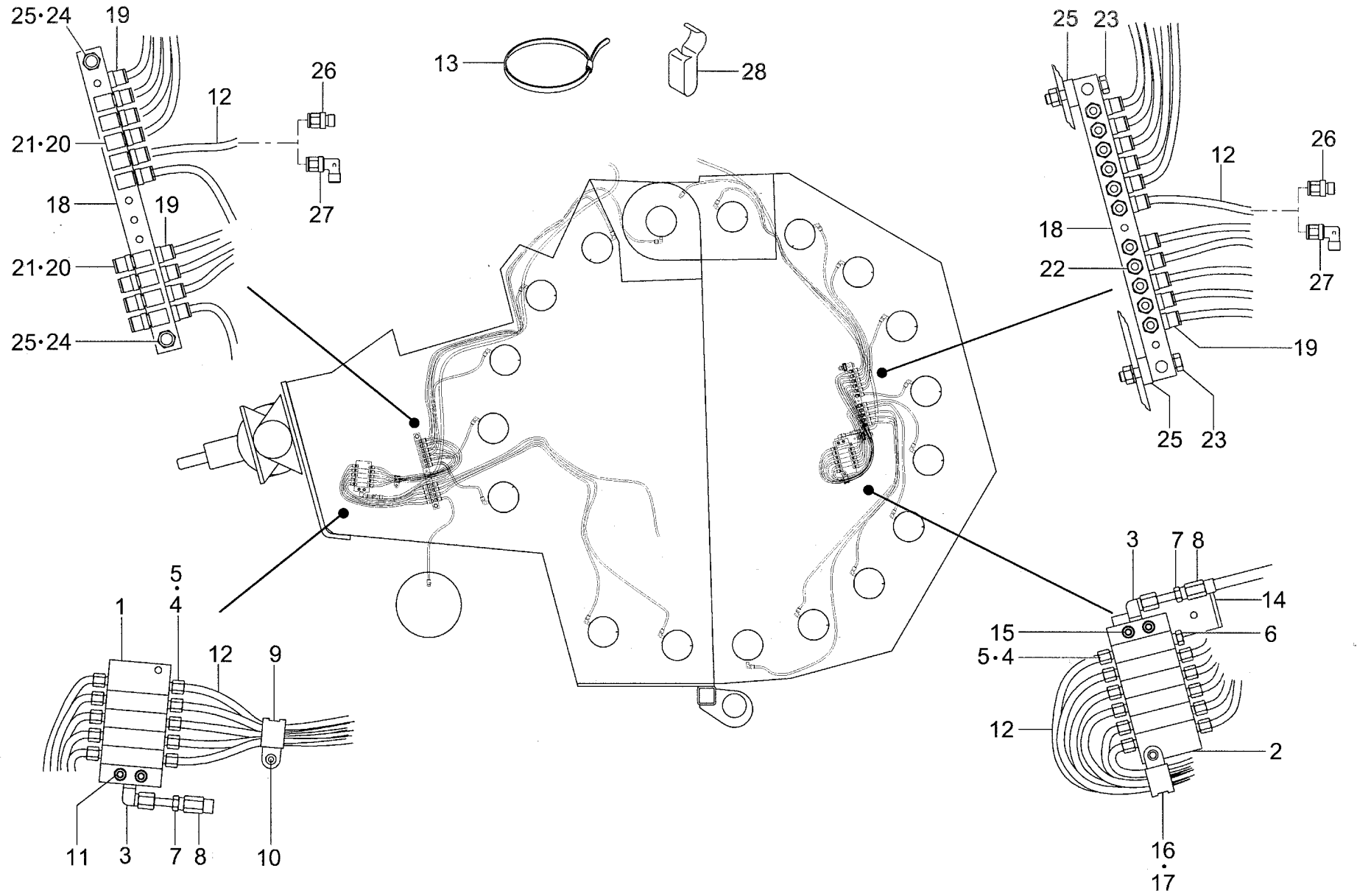


1724-132

WALZENSCHMIERUNG - RECHTSSEITIG
 ROLLER LUBRICATION - RIGHT HAND SIDE
 GRAISSAGE DE ROULEAU - CÔTE DROIT

RP 220 PROFI
 RP 220 PROFI
 RP 220 PROFI

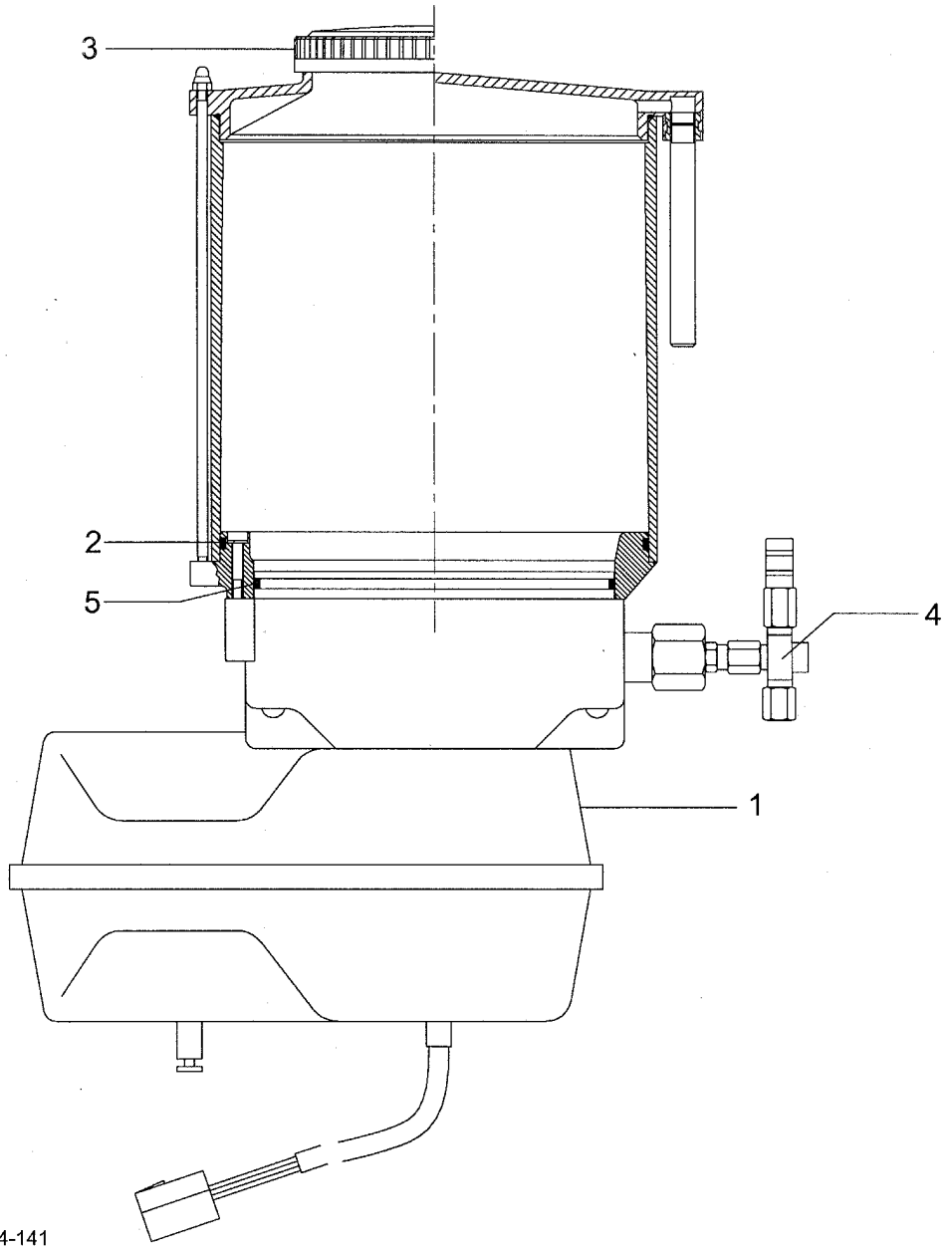
| POS.NR. | TEILE NR. | STÜCK | BENENNUNG | DESCRIPTION | DESIGNATION | TECHNISCHE ANGABEN |
|---------|---------------|-----------|--------------------------------|---------------------|-----------------------|----------------------|
| POS.NR. | PART.NR. | QUANTITY | | | | TECHNICAL DATA |
| POS.NO | PIECE NO. | QUANTITEE | | | | DONNEES TECHNIQUES |
| 1 | 0926.81.55.00 | 1 | Verteilerkombination | distributor | distributeur | MX-F 4/4 |
| 2 | 0926.81.58.00 | 1 | Verteilerkombination | distributor | distributeur | MX-F 4/8 |
| 3 | 0926.81.59.00 | 1 | Verteilerkombination | distributor | distributeur | MX-F 6/11 |
| 4 | 0955.14.62.00 | 3 | Winkel-Einschraubverschraubung | male stud elbow | raccord coudé | WE6 M10x1 k |
| 5 | 0955.81.60.00 | 1 | Rohrstutzen | tubulure | tubulure | |
| 6 | 0926.81.61.00 | 4 | Rückschlagventil | non return valve | soupape d' reglage | |
| 7 | 0926.81.62.00 | 23 | Überwurfschraube | cap screw | boulon à chapeau | Ü S6 M10x1 |
| 8 | 0926.81.63.00 | 23 | Doppelkegelring | double bevel ring | anneau conique double | DKR 6 |
| 9 | 0926.81.64.00 | 7 | Schraubhülse | threaded sleeve | douille fileté | |
| 10 | 0926.81.65.00 | 5 | Verschlußschraube | lock bolt | bouchon fileté | |
| 11 | 0926.81.66.00 | 1 | Rohrstutzen gebogen | tubulure curved | tubulure coudé | 90° 38 mm |
| 12 | 0926.81.67.00 | 1 | Rohrstutzen kurz | tubulure | tubulure | |
| 13 | 0902.11.55.00 | 4 | Zylinderschraube | alan head bolt | visà tête cylindrique | M 5x35 |
| 14 | 0972.64.01.00 | nB | Kabelbinder | cable binder | collier de cable | SST 2J - M 3,4 x 208 |
| 15 | 0500.15.01.57 | nB | • Hochdruckrohr | high pressure pump | tube à haute pression | Ø 8,6x4 |
| 16 | 0500.59.59.00 | nB | • Hochdruckrohr | high pressure pump | tube à haute pression | Ø 6x1,5 |
| 17 | 0926.81.68.00 | 1 | Rohrschelle | pipe clamp | collier de serrage | Ø 15 |
| 18 | 0902.11.52.00 | 1 | Zylinderschraube | alan head bolt | visà tête cylindrique | M5x10 |
| 19 | 0926.81.70.00 | 1 | Rohrschelle | pipe clamp | collier de serrage | Ø 15 |
| 20 | 0902.10.11.00 | 1 | Zylinderschraube | alan head bolt | visà tête cylindrique | M6x16 |
| 21 | 0926.81.69.00 | 1 | Winkel | angle bracket | support angulaire | |
| 22 | 0902.11.55.00 | 2 | Zylinderschraube | alan head bolt | visà tête cylindrique | M5x35 |
| | 0910.10.05.00 | 2 | Scheibe | washer | rondelle | 5,3 |
| | 0907.60.05.00 | 2 | Sicherungsmutter | safety nut | contre-écrou | NM 5 |
| 23 | 1740.26.15.03 | 2 | Verteiler | distributor | distributeur | |
| 24 | 0926.81.37.00 | 19 | Gerade Verschraubung | straight connection | raccord | GEK 6510-6-1/8-S01 |
| 25 | 0926.81.71.00 | 8 | Gerade Steckverbinder | straight connection | connecteur droit | GSV 6 M10x1k |
| 26 | 0926.81.73.00 | 8 | Eckverschraubung | screw joint | raccord vissé | M6k |
| 27 | 0926.81.72.00 | 11 | Gerade Steckverbinder | straight connection | connecteur droit | GSV 6 M6k |
| 28 | 0901.20.73.00 | 4 | 6kt-Schraube | hex.bolt | boulon à tête hex. | M 8x45 |
| | 0911.10.08.00 | 4 | Federring | spring washer | rondelle grower | A 8 |
| | 0907.10.08.00 | 4 | 6kt-Mutter | hex.nut | écrou hexagonal | M 8 |
| 29 | 0910.95.09.00 | 4 | Auge | eye | oeil | |
| 30 | 0926.81.37.00 | 2 | Gerade Verschraubung | straight connection | raccord | GEK 6510-6-1/8-S01 |
| 31 | 0926.81.38.00 | 17 | Winkelverschraubung | elbow union | raccord coudé | WEK 6500-6-1/8-S01 |
| 32 | 0972.62.12.00 | 10 | Chassis-Kabelklemme | chassis clamp | serre-fils | 12x40 |
| | | | • Länge angeben | state length | donner la longueur | |



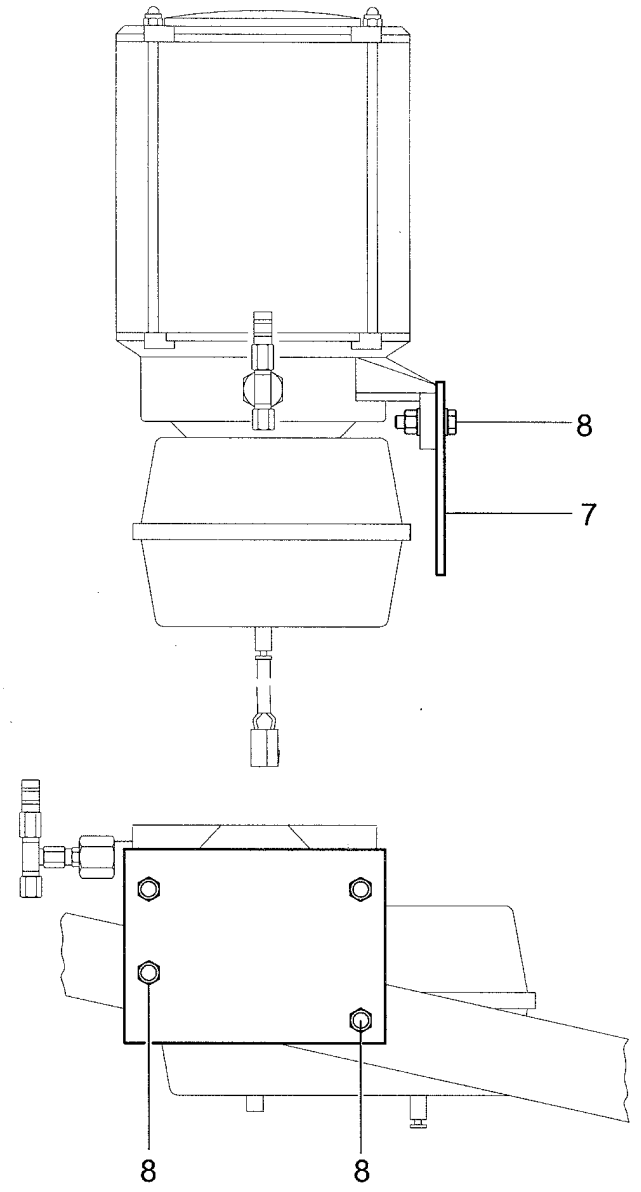
WALZENSCHMIERUNG - LINKSSSEITIG
 ROLLER LUBRICATION - LEFT HAND SIDE
 GRAISSAGE DE ROULEAU - CÔTE GAUCHE

RP 220 PROFI
 RP 220 PROFI
 RP 220 PROFI

| POS.NR. | TEILE NR. | STÜCK | BENENNUNG | DESCRIPTION | DESIGNATION | TECHNISCHE ANGABEN |
|---------|---------------|-----------|--------------------------------|---------------------|-----------------------|----------------------|
| POS.NR. | PART.NR. | QUANTITY | | | | TECHNICAL DATA |
| POS.NO | PIECE NO. | QUANTITEE | | | | DONNEES TECHNIQUES |
| 1 | 0926.81.56.00 | 1 | Verteilerkombination | distributor | distributeur | MX-F 5/10 |
| 2 | 0926.81.57.00 | 1 | Verteilerkombination | distributor | distributeur | MX-F 6/11 |
| 3 | 0955.14.62.00 | 2 | Winkel-Einschraubverschraubung | male stud elbow | raccord coudé | WE6 M10x1 k |
| 4 | 0926.81.62.00 | 21 | Überwurfschraube | cap screw | boulon à chapeau | Ü S6 M10x1 |
| 5 | 0926.81.63.00 | 21 | Doppelkegelring | double bevel ring | anneau conique double | DKR 6 |
| 6 | 0926.81.65.00 | 1 | Verschlussschraube | lock bolt | bouchon fileté | |
| 7 | 0926.81.67.00 | 2 | Rohrstutzen kurz | tube | tube | |
| 8 | 0926.81.64.00 | 2 | Schraubhülse | threaded sleeve | douille filetée | |
| 9 | 0926.81.68.00 | 1 | Rohrschelle | pipe clamp | collier de serrage | Ø 15 |
| 10 | 0902.11.52.00 | 1 | Zylinderschraube | alan head bolt | visà tête cylindrique | M5x10 |
| 11 | 0902.11.55.00 | 2 | Zylinderschraube | alan head bolt | visà tête cylindrique | M5x35 |
| 12 | 0500.59.59.00 | nB | • Hochdruckrohr | high pressure pump | tube à haute pression | Ø 6x1,5 |
| 13 | 0972.64.01.00 | nB | Kabelbinder | cable binder | collier de cable | SST 2J - M 3,4 x 208 |
| 14 | 0926.81.69.00 | 1 | Winkel | angle bracket | support angulaire | |
| 15 | 0902.11.55.00 | 2 | Zylinderschraube | alan head bolt | visà tête cylindrique | M5x35 |
| | 0910.10.05.00 | 2 | Scheibe | washer | rondelle | 5,3 |
| | 0907.60.05.00 | 2 | Sicherungsmutter | safety nut | contre-écrou | NM 5 |
| 16 | 0926.81.68.00 | 1 | Rohrschelle | pipe clamp | collier de serrage | Ø 15 |
| 17 | 0902.10.11.00 | 1 | Zylinderschraube | alan head bolt | visà tête cylindrique | M6x16 |
| 18 | 1740.26.15.03 | 2 | Verteiler | distributor | distributeur | |
| 19 | 0926.81.37.00 | 21 | Gerade Verschraubung | straight connection | raccord | GEK 6510-6-1/8-S01 |
| 20 | 0926.81.71.00 | 10 | Gerade Steckverbinder | straight connection | connecteur droit | GSV 6 M10x1k |
| 21 | 0926.81.73.00 | 10 | Eckverschraubung | screw joint | raccord vissé | M6k |
| 22 | 0926.81.72.00 | 11 | Gerade Steckverbinder | straight connection | connecteur droit | GSV 6 M6k |
| 23 | 0901.20.73.00 | 2 | 6kt-Schraube | hex.bolt | boulon à tête hex. | M 8x45 |
| | 0911.10.08.00 | 2 | Federring | spring washer | rondelle grower | A 8 |
| | 0907.10.08.00 | 2 | 6kt-Mutter | hex.nut | écrou hexagonal | M 8 |
| 24 | 0901.20.73.00 | 2 | 6kt-Schraube | hex.bolt | boulon à tête hex. | M 8x45 |
| | 0911.10.08.00 | 2 | Federring | spring washer | rondelle grower | A 8 |
| | 0907.10.08.00 | 2 | 6kt-Mutter | hex.nut | écrou hexagonal | M 8 |
| | 0910.10.08.00 | 2 | Scheibe | washer | rondelle | 8,4 |
| 25 | 0910.95.09.00 | 4 | Auge | eye | oeil | |
| 26 | 0926.81.37.00 | 2 | Gerade Verschraubung | straight connection | raccord | GEK 6510-6-1/8-S01 |
| 27 | 0926.81.38.00 | 19 | Winkelverschraubung | elbow union | raccord coudé | WEK 6500-6-1/8-S01 |
| 28 | 0972.62.12.00 | 10 | Chassis-Kabelklemme | chassis clamp | serre-fils | 12x40 |
| | | | • Länge angeben | state length | donner la longueur | |
| | | | | | | |
| | | | | | | |
| | | | | | | |



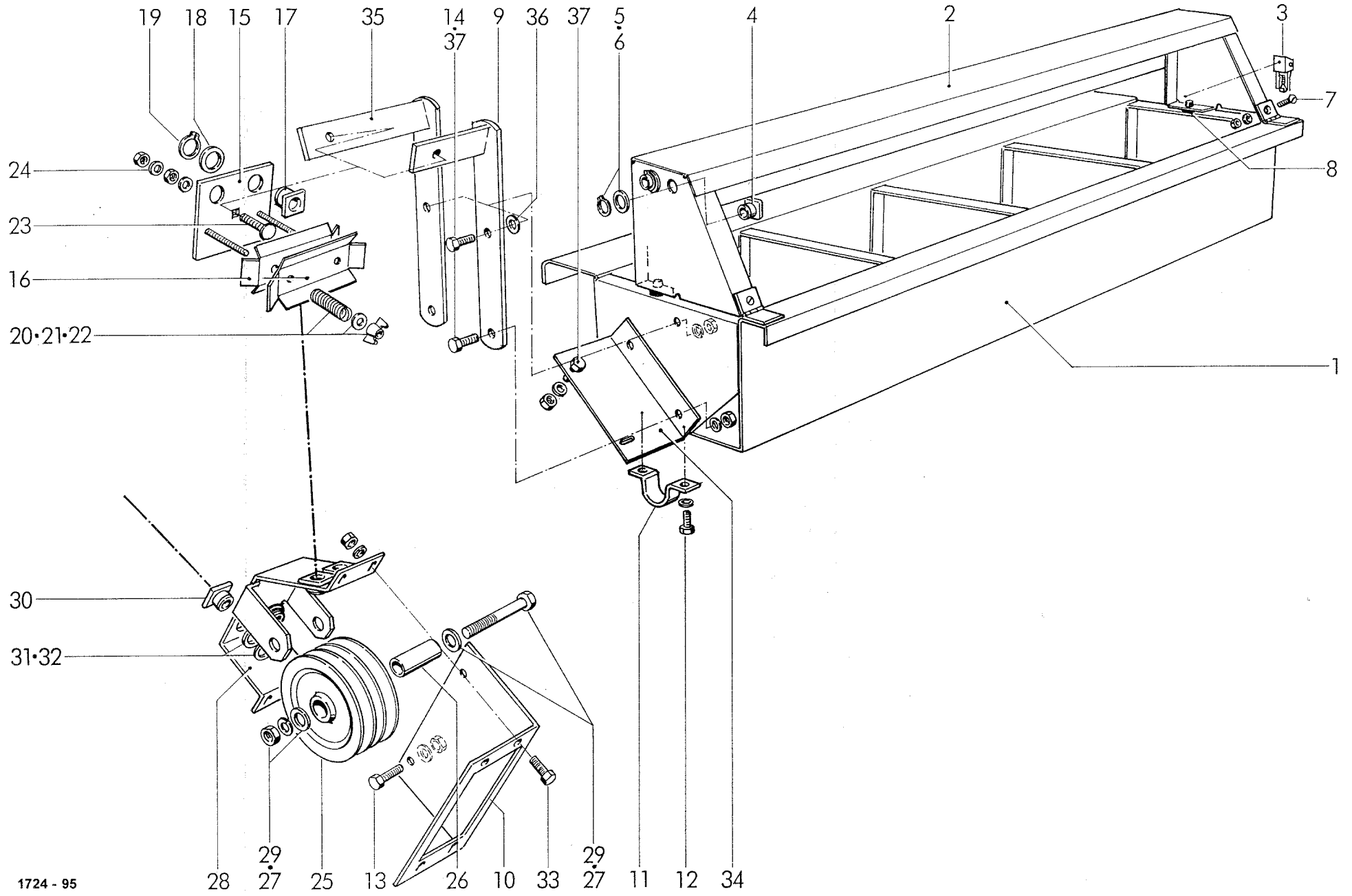
1724-141



07.99

WELGER RP 202 / RP 220

H 05



1724 - 95

07.99

WELGER RP 202 / RP 220

H 05

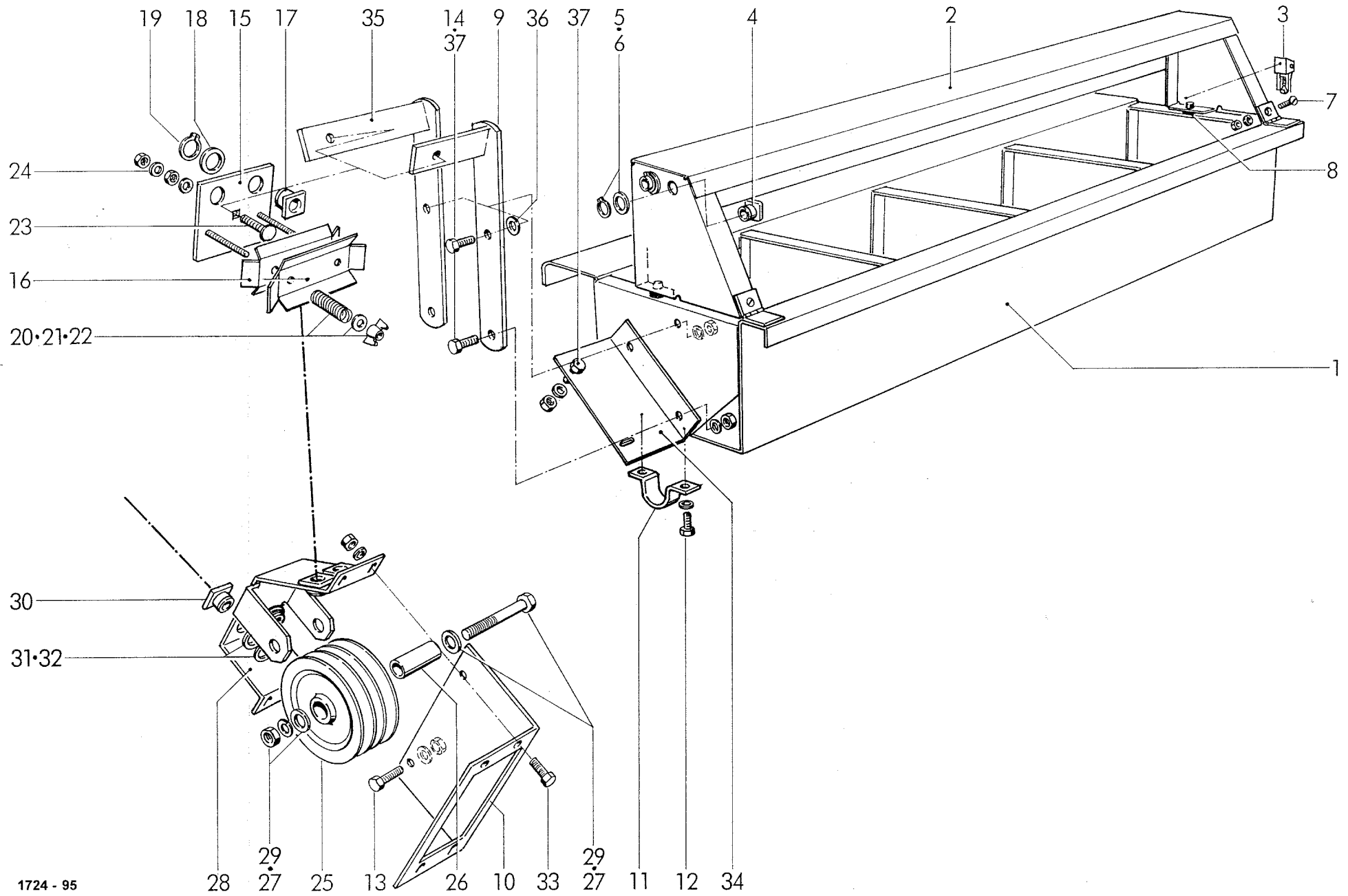
GARNKASTEN RP 202 (MIT NETZBINDUNG)
 TWINE BOX RP 202 (WITH NET WRAPPING KIT)
 BOÎTE DE FICELLE RP 202 (AVEC LIAGE PAR FILET)

| POS.NR. | TEILE NR. | STÜCK | BENENNUNG | DESCRIPTION | DESIGNATION | TECHNISCHE ANGABEN |
|---------|----------------|-----------|---|---|--|--------------------|
| POS.NR. | PART.NR. | QUANTITY | | | | TECHNICAL DATA |
| POS.NO | PIECE NO. | QUANTITEE | | | | DONNEES TECHNIQUES |
| 1 | 1742.27.10.03 | 1 | Kasten | box | boîte | |
| 2 | 1742.27.10.12. | 1 | Klappe | flap | trappe | |
| 3 | 0938.16.01.00 | 1 | Spannschloss | turnbuckle | manchon de serrage | |
| 4 | 0361.08.00.00 | 2 | Garnführungsöse | twine eye | oeillet | |
| 5 | 0910.80.90.00 | 2 | Scheibe | washer | rondelle | 20,5x26x2,5 |
| 6 | 0912.10.20.00 | 2 | Sicherungsring | circlip | circlip | 20x1,2 |
| 7 | 0902.60.34.00 | 2 | Senkschraube | countersunk bolt | vis à tête fraisée | M 6x20 |
| | 0910.10.06.00 | 2 | Scheibe | washer | rondelle | 6,4 |
| | 0907.10.06.00 | 2 | 6kt-Mutter | hex.nut | écrou hexagonal | M 6 |
| 8 | 0938.98.59.00 | 2 | Gummipuffer | rubber buffer | amortisseur en caoutchouc | |
| 9 | 1742.27.11.01 | 1 | • Halter | bracket | support | |
| 10 | 1740.27.08.01 | 1 | • Winkel | angle bracket | support angulaire | |
| 11 | 0954.61.65.00 | 2 | • Rohrschelle | pipe clamp | collier de serrage | 36 |
| 12 | 0901.20.70.00 | 4 | • 6kt-Schraube | hex.bolt | boulon à tête hex. | M 8x30 |
| | 0910.10.08.00 | 4 | • Scheibe | washer | rondelle | 8,4 |
| 13 | 0901.20.64.00 | 2 | 6kt-Schraube | hex.bolt | boulon à tête hex. | M 8x16 |
| | 0910.10.08.00 | 2 | Scheibe | washer | rondelle | 8,4 |
| | 0907.10.08.00 | 2 | 6kt-Mutter | hex.nut | écrou hexagonal | M 8 |
| 14 | 0901.21.06.00 | 2 | • 6kt-Schraube | hex.bolt | boulon à tête hex. | M 10x20 |
| | 0907.10.10.00 | 2 | • 6kt-Mutter | hex.nut | écrou hexagonal | M 10 |
| | 0910.10.10.00 | 2 | • Scheibe | washer | rondelle | 10,5 |
| 15-24 | 1724.27.11.00 | 1 | Garnbremse, kpl. | twine tensor, cpl. | tendeur de ficelle, cpl. | |
| 15 | 1724.27.11.01 | 1 | Grundplatte | base plate | plaque de base | |
| 16 | 1724.27.11.04 | 2 | Bremsplatte | brake plate | plaque de frein | |
| 17 | 0361.08.00.00 | 2 | Garnführungsöse | twine eye | oeillet | |
| 18 | 0910.80.90.00 | 2 | Scheibe | washer | rondelle | 20,5x26x2,5 |
| 19 | 0912.10.20.00 | 2 | Sicherungsring | circlip | circlip | 20x1,2 |
| 20 | 0940.10.71.00 | 2 | Feder | spring | ressort | |
| 21 | 0910.40.06.00 | 2 | Scheibe | washer | rondelle | R 6,6 |
| 22 | 0908.31.06.00 | 2 | Flügelmutter | wing nut | écrou à oreilles | M 6 |
| 23 | 0903.10.17.00 | 1 | Flachrundschrabe | cup head bolt | vis à tête ronde | M 6x25 |
| | 0911.10.06.00 | 2 | Federring | spring washer | rondelle grower | A 6 |
| | 0907.10.06.00 | 2 | 6kt-Mutter | hex.nut | écrou hexagonal | M 6 |
| 24 | 0910.15.06.00 | 1 | Scheibe | washer | rondelle | 6.6 |
| | | | • = nicht bei Maschinen ohne Netzbindung | not for baler without net wrapping kit | pas avec machine sans liage par filet | |
| | | | Fortsetzung H 06 | continuation H 06 | continuation H 06 | |

07.99

WELGER RP 202 / RP 220

H 06

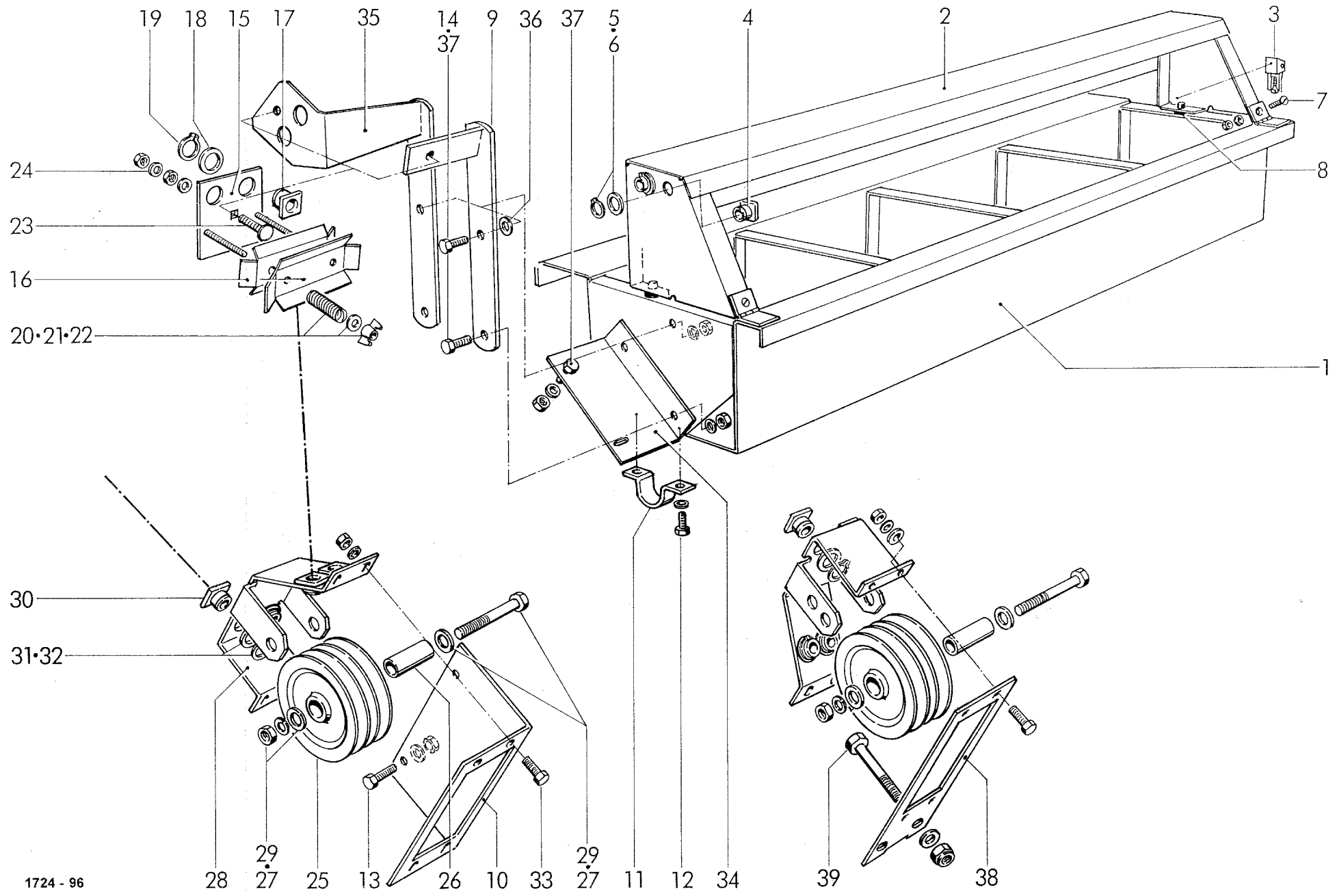


1724 - 95

07.99

WELGER RP 202 / RP 220

H 10



1724 - 96

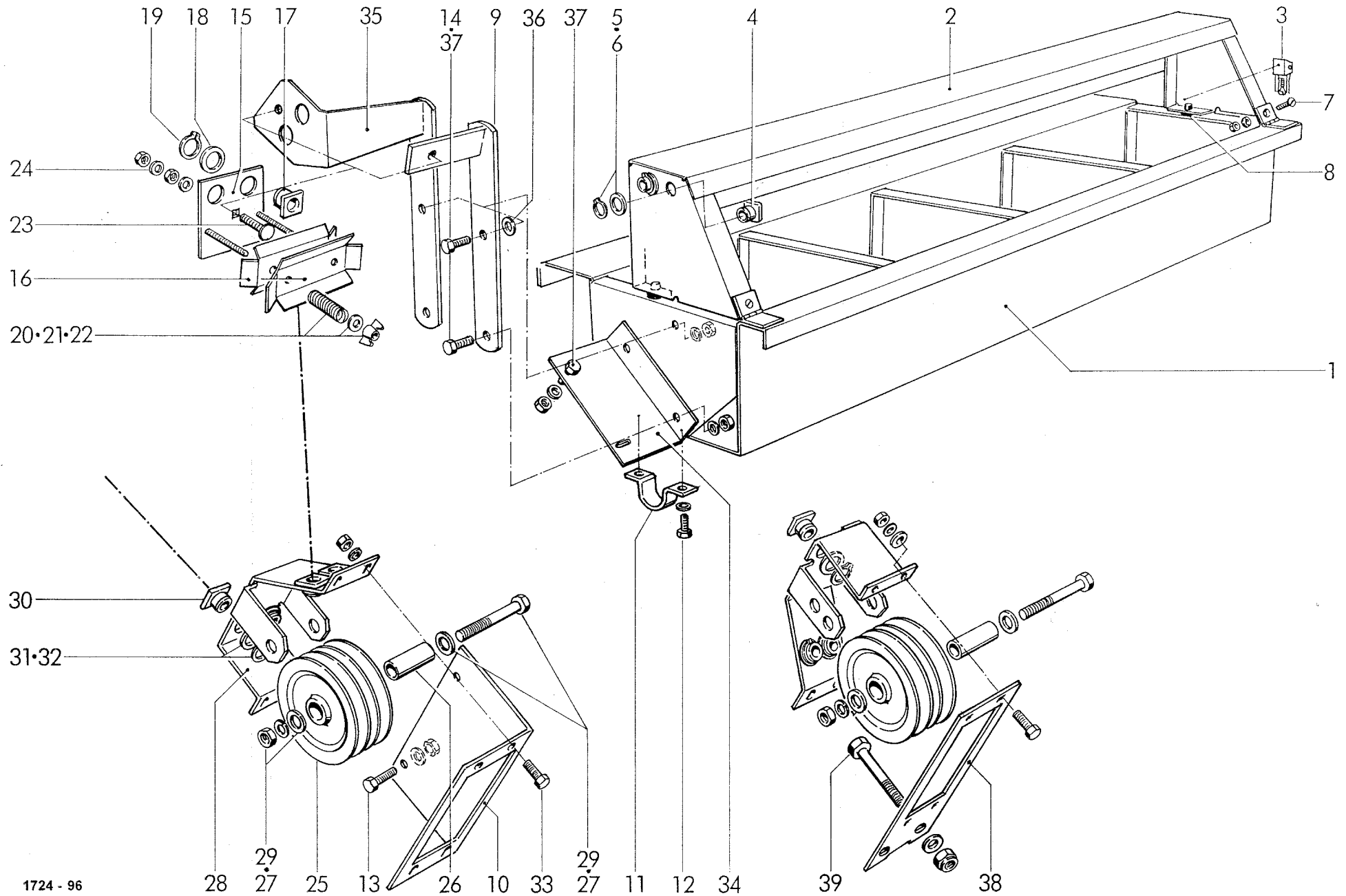
GARNKASTEN RP 220 (MIT NETZBINDUNG)
 TWINE BOX RP 220 (WITH NET WRAPPING KIT)
 BOÎTE DE FICELLE RP 220 (AVEC LIAGE PAR FILET)

| POS.NR. | TEILE NR. | STÜCK | BENENNUNG | DESCRIPTION | DESIGNATION | TECHNISCHE ANGABEN |
|---------|----------------|-----------|---|---|--|--------------------|
| POS.NR. | PART.NR. | QUANTITY | | | | TECHNICAL DATA |
| POS.NO | PIECE NO. | QUANTITEE | | | | DONNEES TECHNIQUES |
| 1 | 1742.27.10.03 | 1 | Kasten | box | boîte | |
| 2 | 1742.27.10.12. | 1 | Klappe | flap | trappe | |
| 3 | 0938.16.01.00 | 1 | Spannschloss | turnbuckle | manchon de serrage | |
| 4 | 0361.08.00.00 | 2 | Garnführungsöse | twine eye | oeillet | |
| 5 | 0910.80.90.00 | 2 | Scheibe | washer | rondelle | 20,5x26x2,5 |
| 6 | 0912.10.20.00 | 2 | Sicherungsring | circlip | circlip | 20x1,2 |
| 7 | 0902.60.34.00 | 2 | Senkschraube | countersunk bolt | vis à tête fraisée | M 6x20 |
| | 0910.10.06.00 | 2 | Scheibe | washer | rondelle | 6,4 |
| | 0907.10.06.00 | 2 | 6kt-Mutter | hex.nut | écrou hexagonal | M 6 |
| 8 | 0938.98.59.00 | 2 | Gummipuffer | rubber buffer | amortisseur en caoutchouc | |
| 9 | 1742.27.11.01 | 1 | • Halter | bracket | support | |
| 10 | 1740.27.08.01 | 1 | • Winkel | angle bracket | support angulaire | |
| 11 | 0954.61.65.00 | 2 | • Rohrschelle | pipe clamp | collier de serrage | 36 |
| 12 | 0901.20.70.00 | 4 | • 6kt-Schraube | hex.bolt | boulon à tête hex. | M 8x30 |
| | 0910.10.08.00 | 4 | • Scheibe | washer | rondelle | 8,4 |
| 13 | 0901.20.64.00 | 2 | 6kt-Schraube | hex.bolt | boulon à tête hex. | M 8x16 |
| | 0910.10.08.00 | 2 | Scheibe | washer | rondelle | 8,4 |
| | 0907.10.08.00 | 2 | 6kt-Mutter | hex.nut | écrou hexagonal | M 8 |
| 14 | 0901.21.06.00 | 2 | • 6kt-Schraube | hex.bolt | boulon à tête hex. | M 10x20 |
| | 0907.10.10.00 | 2 | • 6kt-Mutter | hex.nut | écrou hexagonal | M 10 |
| | 0910.10.10.00 | 2 | • Scheibe | washer | rondelle | 10,5 |
| 15-24 | 1724.27.11.00 | 1 | Garnbremse, kpl. | twine tensor, cpl. | tendeur de ficelle, cpl. | |
| 15 | 1724.27.11.01 | 1 | Grundplatte | base plate | plaque de base | |
| 16 | 1724.27.11.04 | 2 | Bremsplatte | brake plate | plaque de frein | |
| 17 | 0361.08.00.00 | 2 | Garnführungsöse | twine eye | oeillet | |
| 18 | 0910.80.90.00 | 2 | Scheibe | washer | rondelle | 20,5x26x2,5 |
| 19 | 0912.10.20.00 | 2 | Sicherungsring | circlip | circlip | 20x1,2 |
| 20 | 0940.10.71.00 | 2 | Feder | spring | ressort | |
| 21 | 0910.40.06.00 | 2 | Scheibe | washer | rondelle | R 6,6 |
| 22 | 0908.31.06.00 | 2 | Flügelmutter | wing nut | écrou à oreilles | M 6 |
| 23 | 0903.10.17.00 | 1 | Flachrundschrabe | cup head bolt | vis à tête ronde | M 6x25 |
| | 0911.10.06.00 | 2 | Federring | spring washer | rondelle grower | A 6 |
| | 0907.10.06.00 | 2 | 6kt-Mutter | hex.nut | écrou hexagonal | M 6 |
| 24 | 0910.15.06.00 | 1 | Scheibe | washer | rondelle | 6.6 |
| | | | • = nicht bei Maschinen ohne Netzbindung | not for baler without net wrapping kit | pas avec machine sans liage par filet | |
| | | | Fortsetzung H 11 | continuation H 11 | continuation H 11 | |

07.99

WELGER RP 202 / RP 220

H 11

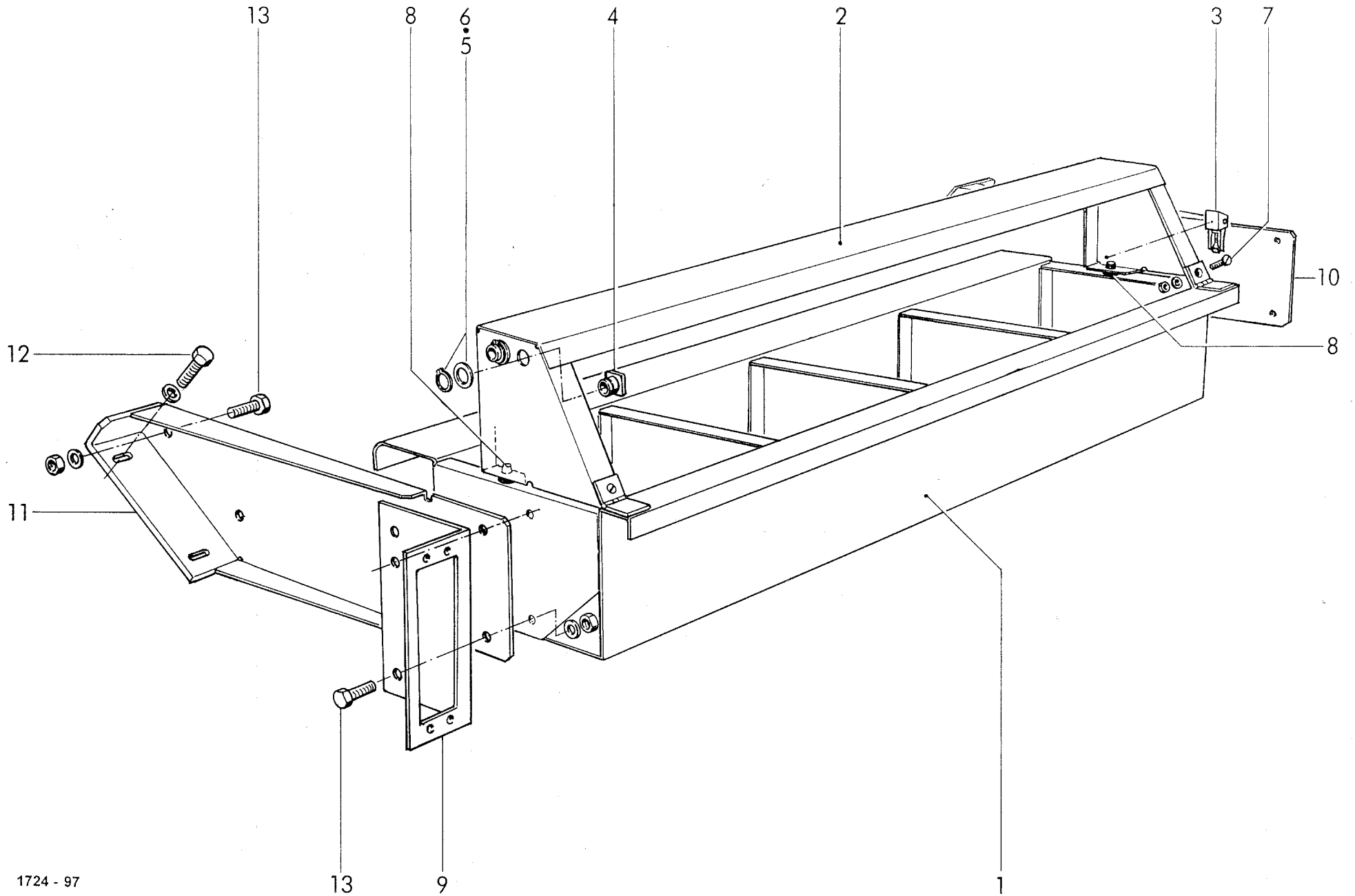


1724 - 96

07.99

WELGER RP 202 / RP 220

H 15



1724 - 97

07.99

WELGER RP 202 / RP 220

H 15

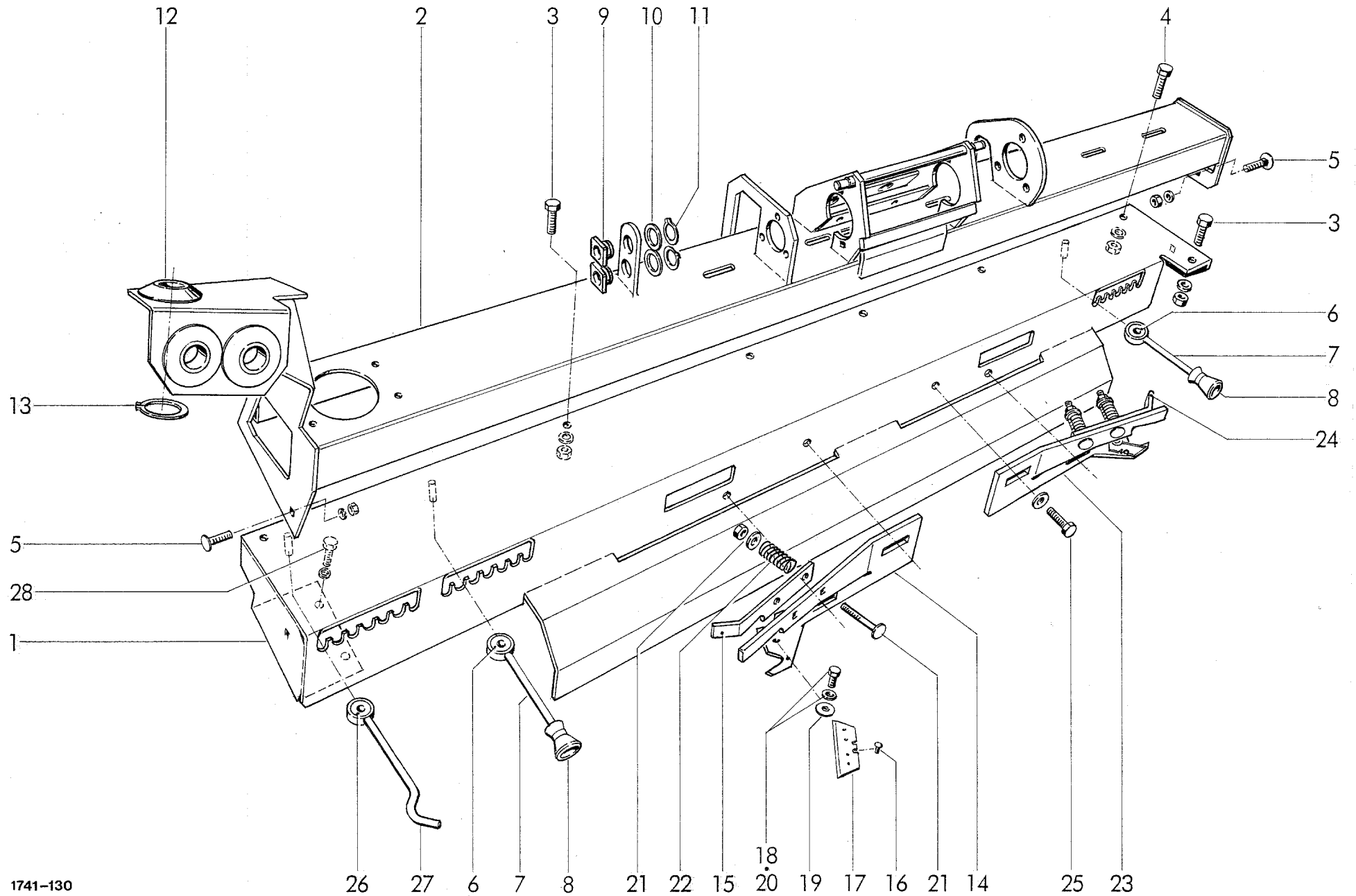
GARNKASTEN (ZUSATZAUSRÜSTUNG)
 TWINE BOX (EXTRA EQUIPMENT)
 BOÎTE DE FICELLE (OPTION)

| POS.NR. | TEILE NR. | STÜCK | BENENNUNG | DESCRIPTION | DESIGNATION | TECHNISCHE ANGABEN |
|---------|----------------|-----------|-----------------|------------------|---------------------------|--------------------|
| POS.NR. | PART.NR. | QUANTITY | | | | TECHNICAL DATA |
| POS.NO | PIECE NO. | QUANTITEE | | | | DONNEES TECHNIQUES |
| 1 | 1742.27.10.03 | 1 | Kasten | box | boîte | |
| 2 | 1742.27.10.12. | 1 | Klappe | flap | trappe | |
| 3 | 0938.16.01.00 | 1 | Spannschloss | turnbuckle | manchon de serrage | |
| 4 | 0361.08.00.00 | 2 | Garnführungsöse | twine eye | oeillet | |
| 5 | 0910.80.90.00 | 2 | Scheibe | washer | rondelle | 20,5x26x2,5 |
| 6 | 0912.10.20.00 | 2 | Sicherungsring | circlip | circlip | 20x1,2 |
| 7 | 0902.60.34.00 | 2 | Senkschraube | countersunk bolt | vis à tête fraisée | M 6x20 |
| | 0910.10.06.00 | 2 | Scheibe | washer | rondelle | 6,4 |
| | 0907.10.06.00 | 2 | 6kt-Mutter | hex.nut | écrou hexagonal | M 6 |
| 8 | 0938.98.59.00 | 2 | Gummipuffer | rubber buffer | amortisseur en caoutchouc | |
| 9 | 1740.27.08.01 | 1 | Winkel | angle bracket | support angulaire | |
| 10 | 1742.27.13.01 | 1 | Träger, links | support, left | support, gauche | |
| 11 | 1742.27.13.07 | 1 | Träger, rechts | support, right | support, droit | |
| 12 | 0901.21.08.00 | 4 | 6kt-Schraube | hex.bolt | boulon à tête hex. | M 10x25 |
| | 0910.10.10.00 | 4 | Scheibe | washer | rondelle | 10,5 |
| 13 | 0901.21.08.00 | 9 | 6kt-Schraube | hex.bolt | boulon à tête hex. | M 10x25 |
| | 0907.10.10.00 | 9 | 6kt-Mutter | hex.nut | écrou hexagonal | M 10 |
| | 0910.10.10.00 | 9 | Scheibe | washer | rondelle | 10,5 |

07.02

WELGER RP 202 / RP 220

H 20



1741-130

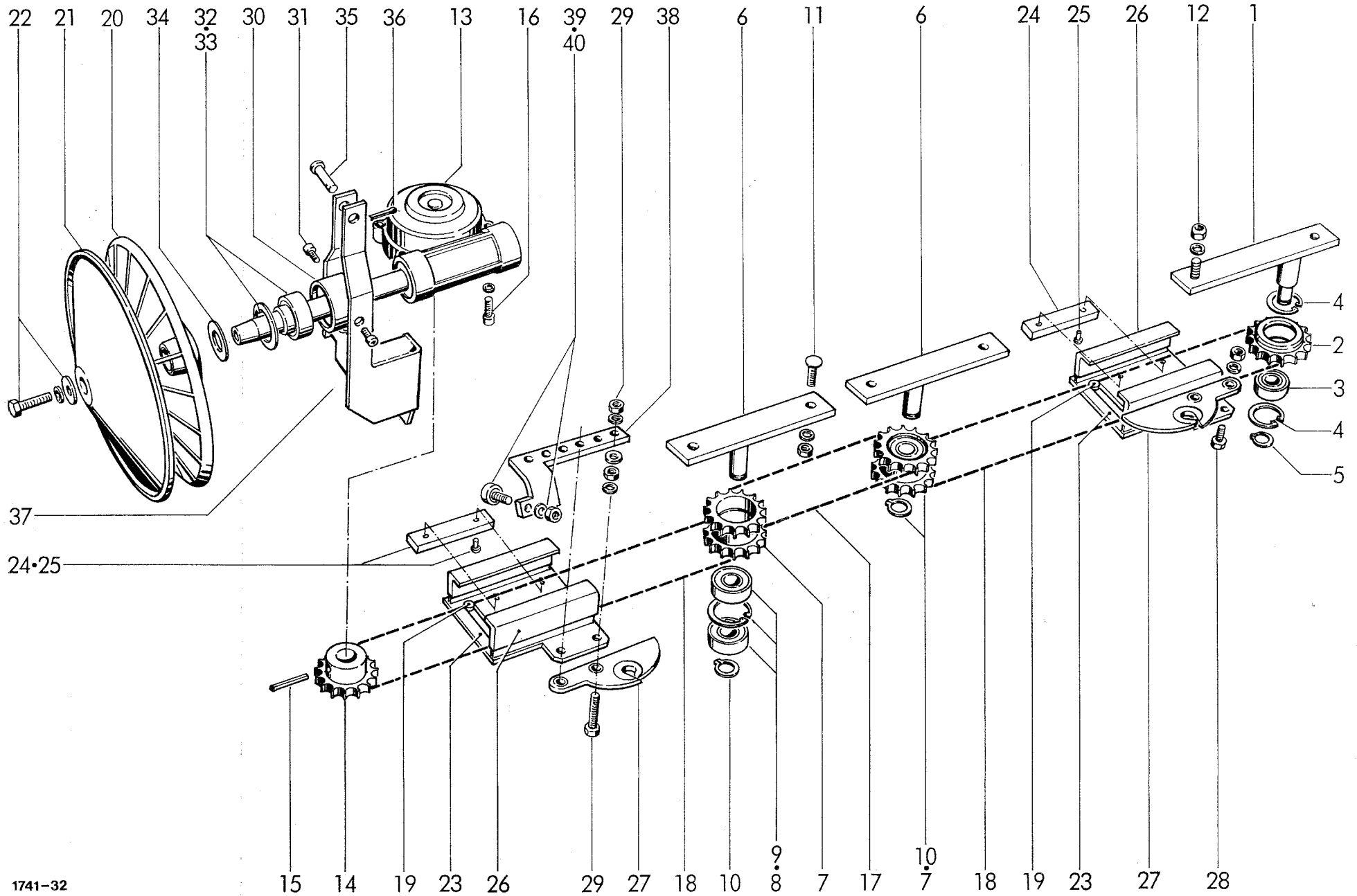
GARNBINDETRÄGER / SCHNEIDVORRICHTUNG
 WRAPPING FRAME / CUTTING UNIT
 SUPPORT DE LIAGE / DISPOSITIF COUPE FILET

| POS.NR. | TEILE NR. | STÜCK | BENENNUNG | DESCRIPTION | DESIGNATION | TECHNISCHE ANGABEN |
|---------|---------------|-----------|--------------------------------|--------------------------|-------------------------------------|--------------------|
| POS.NR. | PART.NR. | QUANTITY | | | | TECHNICAL DATA |
| POS.NO | PIECE NO. | QUANTITEE | | | | DONNEES TECHNIQUES |
| 1 | 1724.34.01.02 | 1 | Unterteil | lower part | partie inférieur | |
| 2 | 1724.34.11.15 | 1 | Oberteil | upper part | partie supérieur | |
| 3 | 0901.20.66.00 | 5 | 6kt-Schraube | hex. bolt | boulon à tête hex. | M 8x20 |
| | 0907.10.08.00 | 5 | 6kt-Mutter | hex. nut | écrou hexagonal | M8 |
| | 0911.10.08.00 | 5 | Federring | spring washer | rondelle grower | A8 |
| 4 | 0901.20.70.00 | 1 | 6kt-Schraube | hex. bolt | boulon à tête hex. | M 8x30 |
| | 0907.10.08.00 | 2 | 6kt-Mutter | hex. nut | écrou hexagonal | M8 |
| | 0911.10.08.00 | 2 | Federring | spring washer | rondelle grower | A8 |
| 5 | 0903.10.41.00 | 2 | Flachrundschrabe | cup head bolt | vis à tête ronde | M 8x20 |
| | 0907.10.08.00 | 2 | 6kt-Mutter | hex. nut | écrou hexagonal | M8 |
| | 0911.10.08.00 | 2 | Federring | spring washer | rondelle grower | A8 |
| 6+7 | 1726.34.01.45 | 2 | Randabstandhalter | guide hook | guide | |
| 6 | 0920.39.90.00 | 2 | Torsionsbuchse | tension bush | douille de tension | |
| 7 | 1726.34.01.47 | 2 | Haken kpl. | hook cpl. | crochet, cpl. | |
| 8 | 0924.53.62.00 | 2 | Rolle kpl. | roller cpl. | poulie, cpl. | |
| 9 | 0361.08.00.00 | 2 | Garnführungsöse | twine eye | oeillet | |
| 10 | 0910.80.90.00 | 2 | Scheibe | washer | rondelle | 20,5/26x2.5 |
| 11 | 0912.10.20.00 | 2 | Sicherungsring | circlip | circlip | 20x1.2 |
| 12 | 0361.10.00.00 | 3 | Garnführungsöse | twine eye | oeillet | |
| 13 | 0912.10.34.00 | 3 | Sicherungsring | circlip | circlip | 34x1.5 |
| 14-22 | 1724.34.04.01 | 1 | Schneidvorrichtung rechts kpl. | cutting unit, right cpl. | dispositif coupe filet, droit cpl. | |
| 16-24 | 1724.34.04.17 | 1 | Schneidvorrichtung links kpl. | cutting unit, left cpl. | dispositif coupe filet, gauche cpl. | |
| 14 | 1724.34.04.03 | 1 | Schneidvorrichtung rechts | cutting unit, right | dispositif coupe filet, droit | |
| 15 | 1724.34.04.10 | 1 | Klammer rechts | clamp right | clips droite | |
| 16 | 0915.40.21.00 | 1 | Halbrundkerbnagel | round head grooved pin | clou cannele | 3x6 |
| 17 | 0982.40.01.00 | 1 | Messer | blade | couteau | |
| 18 | 0901.20.42.00 | 1 | 6kt-Schraube | hex. bolt | boulon à tête hex. | M 6x10 |
| 19 | 0940.88.06.00 | 1 | Tellerfeder | belleville spring | rondelle belleville | 20x8.2x0.7 |
| 20 | 0910.10.06.00 | 1 | Scheibe | washer | rondelle | 6.4 |
| 21 | 0902.60.39.00 | 2 | Senkschraube | countersunk bolt | vis à tête fraisée | M6x50 |
| | 0910.40.06.00 | 2 | Scheibe | washer | rondelle | R 6.6 |
| | 0907.56.06.00 | 2 | Sicherungsmutter | safety nut | contre-écrou | M6 |
| 22 | 0940.10.71.00 | 2 | Druckfeder | pressure spring | ressort de pression | |
| 23 | 1724.34.04.18 | 1 | Schneidvorrichtung links | cutting unit, left | dispositif coupe filet, gauche | |
| 24 | 1724.34.04.25 | 1 | Klammer links | clamp left | clips gauche | |
| 25 | 0901.20.68.00 | 4 | 6kt-Schraube | hex. bolt | boulon à tête hex. | M 8x25 |
| | 0910.60.08.00 | 4 | Scheibe | washer | rondelle | 8,4 |
| 26+27 | 1726.34.06.15 | 1 | Haken, kpl. | hook, cpl. | crochet, cpl. | |
| 26 | 0920.39.90.00 | 1 | Torsionsbuchse | tension bush | douille de tension | |
| 27 | 1726.34.06.17 | 1 | Haken | hook | crochet | |
| 28 | 0901.20.66.00 | 2 | 6kt-Schraube | hex. bolt | boulon à tête hex. | M 8x20 |
| | 0911.10.08.00 | 2 | Federring | spring washer | rondelle grower | A 8 |

09.03

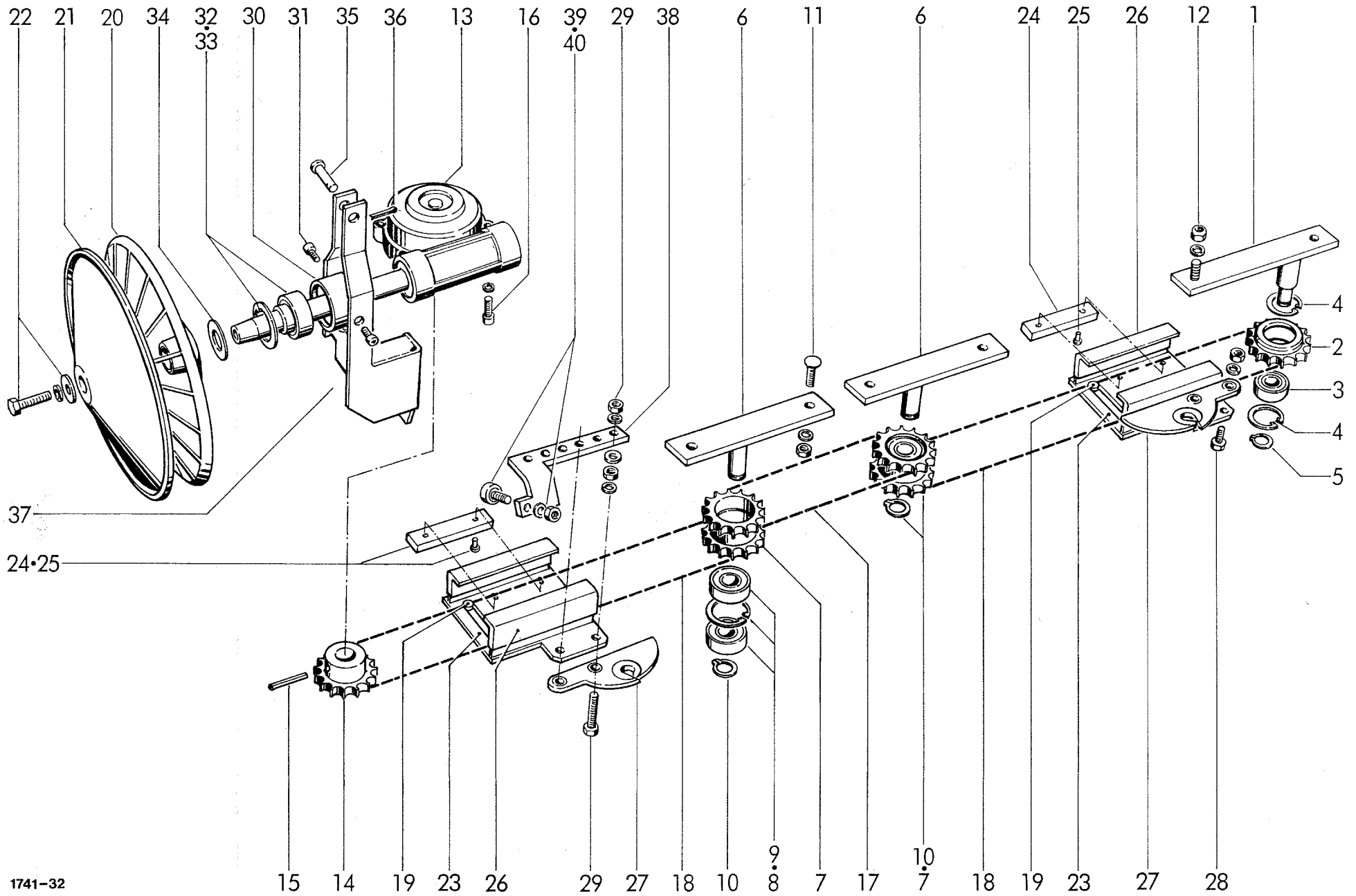
WELGER RP 202 / RP 220

H 20



SCHLITTENANTRIEB
DRIVE
ENTRAINEMENT

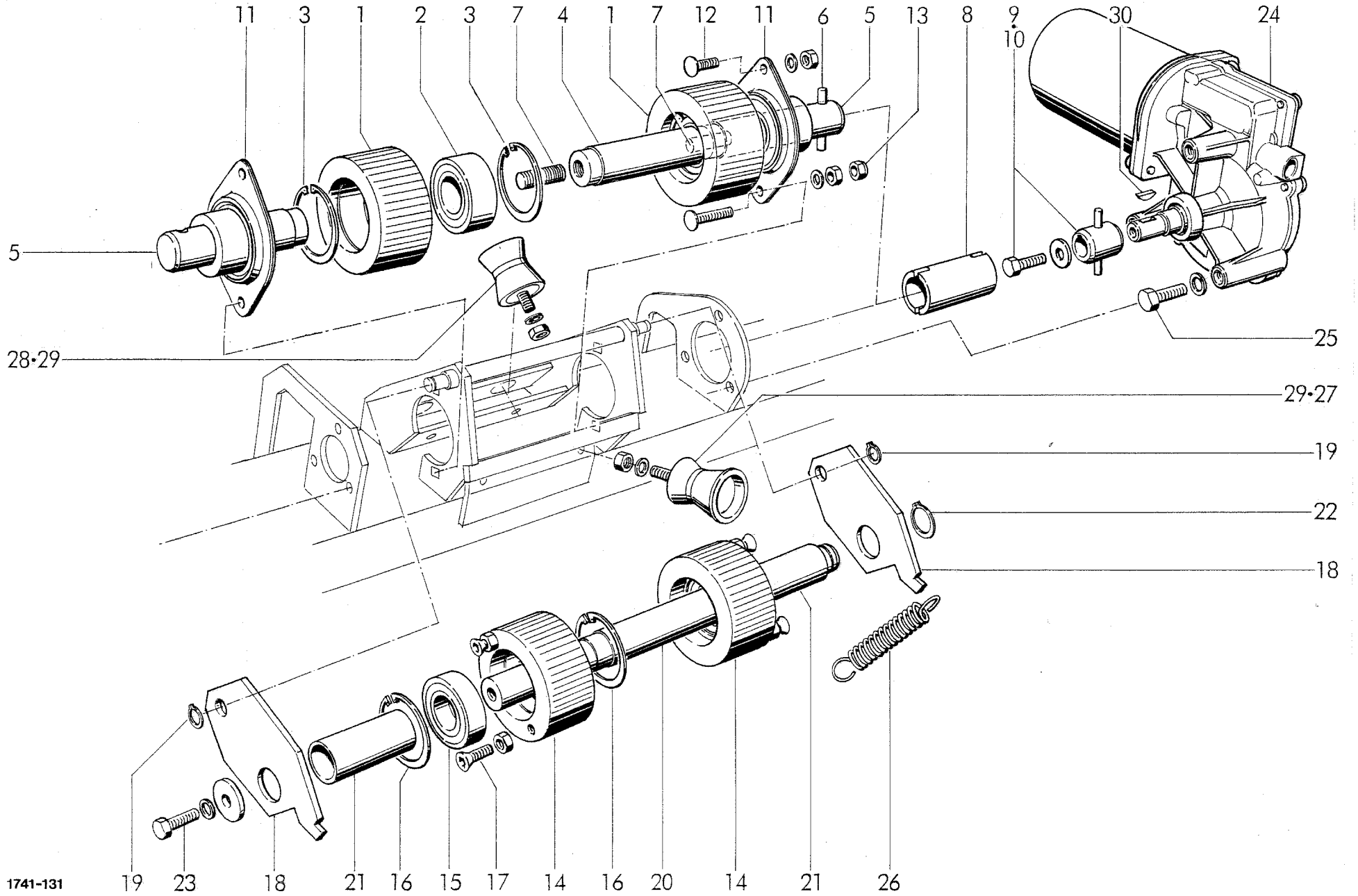
| POS.NR. | TEILE NR. | STÜCK | BENENNUNG | DESCRIPTION | DESIGNATION | TECHNISCHE ANGABEN |
|---------|---------------|-----------|----------------------------|------------------------------------|--------------------------------------|--------------------|
| POS.NR. | PART.NR. | QUANTITY | | | | TECHNICAL DATA |
| POS.NO | PIECE NO. | QUANTITEE | | | | DONNEES TECHNIQUES |
| 1-5 | 1726.34.02.01 | 1 | Kettenspanner | chain tensioner | tendeur de chaîne | |
| 1 | 1726.34.02.02 | 1 | Spannstück | tensioning part | pièce de serrage | |
| 2-4 | 1712.34.02.21 | 1 | Kettenrad kpl. | chain sprocket cpl. | pignon à chaînes cpl. | |
| 2 | 0309.47.00.00 | 1 | Kettenrad | chain sprocket | pignon à chaînes | |
| 3 | 0922.12.51.00 | 1 | Rillenkugellager | ball bearing | roulement | 6201-2RS |
| 4 | 0912.15.32.00 | 2 | Sicherungsring | circlip | circlip | 32x1.2 |
| 5 | 0912.10.12.00 | 1 | Sicherungsring | circlip | circlip | 12x1 |
| 6-10 | 1724.34.02.22 | 2 | Kettenspanner kpl. | chain tensioner cpl. | tendeur de chaîne cpl. | |
| 6 | 1724.34.02.23 | 2 | Spannstück | tensioning part | pièce de serrage | |
| 7-9 | 1726.34.02.27 | 2 | Doppelkettenrad kpl. | double chain sprocket cpl. | roue à chaînes en double cpl. | |
| 7 | 0934.71.21.00 | 2 | Doppelkettenrad | double chain sprocket | roue à chaînes en double | |
| 8 | 0922.12.54.00 | 4 | Rillenkugellager | ball bearing | roulement | 6203-2RS |
| 9 | 0912.15.40.00 | 2 | Sicherungsring | circlip | circlip | 40x1.75 |
| 10 | 0912.10.17.00 | 2 | Sicherungsring | circlip | circlip | 17x1 |
| 11 | 0903.10.71.00 | 4 | Flachrundschrauben | cup head bolt | vis à tête ronde | M10x25 |
| | 0907.60.10.00 | 4 | Sicherungsmutter | safety nut | contre-écrou | M 10 |
| 12 | 0907.60.10.00 | 2 | Sicherungsmutter | safety nut | contre-écrou | M 10 |
| | 0910.60.10.00 | 2 | Scheibe | washer | rondelle | 10.5 |
| 13-15 | 1726.34.02.40 | 1 | Getriebe mit Kettenrad | gear box with chain sprocket | boîte de vitesse avec roue à chaînes | |
| 13 | 0928.30.13.00 | 1 | Getriebe | gear box | boîte de vitesse | |
| 14 | 0934.71.20.00 | 1 | Kettenrad | chain sprocket | pignon à chaînes | Z=14 |
| 15 | 0915.51.58.00 | 1 | Spannhülse | expanding pin | goupille mecanindus | 6x40 |
| 16 | 0902.10.21.00 | 4 | Zylinderschraube | alan head bolt | vis à tête cylindrique | M 8x16 |
| | 0911.10.08.00 | 4 | Federring | spring washer | rondelle grower | |
| 17 | 0934.15.15.00 | 1 | Rollenkette | roller chain | chaîne à rouleaux | |
| 18 | 0934.15.65.00 | 2 | Rollenkette mit Nr. 19 | roller chain with No 19 | chaîne à rouleaux avec No 19 | |
| 19 | 0934.15.81.00 | 1 | Verschlußglied mit Rolle | chain connect link with roller | raccord de chaîne avec rouleau | |
| 20 | 0936.99.83.00 | 1 | Antriebsscheibe innen | outer drive disc | disque d'entraînement extérieure | |
| 21 | 0936.99.84.00 | 1 | Antriebsscheibe außen | inner drive disc | disque d'entraînement intérieure | |
| 22 | 0901.20.68.00 | 1 | 6kt-Schraube | hex. bolt | boulon à tête hex. | M 8x25 |
| | 0911.10.08.00 | 1 | Federring | spring washer | rondelle grower | A 8 |
| | 0910.40.09.00 | 1 | Scheibe | washer | rondelle | R9 |
| 23-26 | 1726.34.03.01 | 2 | Schlitten mit Führung kpl. | sliding carriage with guides, cpl. | glisseur avec guides, cpl. | |
| 23 | 1726.34.03.02 | 2 | Schlitten | sliding carriage, cpl. | glisseur, cpl. | |
| 24 | 1712.34.03.14 | 4 | Stützplatte | support plate | support | |
| 25 | 0915.40.32.00 | 8 | Halbrundkerbnagel | round head grooved pin | clou cannele | 4x8 |
| 26 | 1712.34.03.17 | 4 | Gleitstück | sliding piece | patin de glissement | |
| | | | Fortsetzung H 26 | continuation H 26 | suite H 26 | |



07.02

WELGER RP 202 / RP 220

H 32



1741-131

GARNEINWERFER
 TWINE THROWER
 LANCEUR DE FICELLE

| POS.NR. | TEILE NR. | STÜCK | BENENNUNG | DESCRIPTION | DESIGNATION | TECHNISCHE ANGABEN |
|---------|---------------|-----------|---------------------|----------------------|--------------------------|--------------------|
| POS.NR. | PART.NR. | QUANTITY | | | | TECHNICAL DATA |
| POS.NO | PIECE NO. | QUANTITEE | | | | DONNEES TECHNIQUES |
| 1 | 1726.34.09.12 | 2 | Rolle mit Nr. 2+3 | roller with No. 2+3 | rouleau avec No. 2+3 | |
| 2 | 0930.99.04.00 | 2 | Freilauf | free wheel mechanism | roue libre | CSK 17-2 RS |
| 3 | 0912.15.40.00 | 4 | Sicherungsring | circlip | circlip | 42x1.75 |
| 4 | 1724.34.15.05 | 1 | Welle, Mitte | shaft, inner | arbre, interieur | |
| 5 | 1724.34.15.08 | 2 | Welle, außen | shaft, outer | arbre, exterieur | |
| 6 | 0915.14.38.00 | 1 | Zylinderstift | cylindrical pin | goupille cylindrique | 6 m6x40 |
| 7 | 0904.60.56.00 | 2 | Gewindestift | stud | vis pointeau | M 10x30 |
| 8 | 1724.34.15.12 | 1 | Kupplungsnahe | clutch hub | moyeu d'embrayage | |
| 9 | 1724.34.15.64 | 1 | Mitnehmer | carrier | guide | |
| 10 | 0901.20.20.00 | 1 | 6kt-Schraube | hex. bolt | boulon à tête hex. | M 4x12 |
| | 0910.80.03.00 | 1 | Scheibe | washer | rondelle | A 6 |
| 11 | 0924.20.20.00 | 2 | Blechflanschlager | flange bearing | roulement avec flasques | |
| 12 | 0903.10.42.00 | 2 | Flachrundschrabe | cup head bolt | vis à tête ronde | M 8x25 |
| | 0907.10.08.00 | 2 | 6kt-Mutter | hex. nut | écrou hexagonal | M 8 |
| | 0911.10.08.00 | 2 | Federring | spring washer | rondelle grower | A 8 |
| 13 | 0903.10.44.00 | 2 | Flachrundschrabe | cup head bolt | vis à tête ronde | M 8x35 |
| | 0907.10.08.00 | 2 | 6kt-Mutter | hex. nut | écrou hexagonal | M 8 |
| | 0907.60.08.00 | 2 | Sicherungsmutter | safety nut | contre-écrou | M 8 |
| | 0911.10.08.00 | 2 | Federring | spring washer | rondelle grower | A 8 |
| 14 | 1724.34.05.28 | 2 | Rolle mit Nr. 15+16 | rolle with No. 15+16 | rouleau avec No. 15+16 | |
| 15 | 0922.12.54.00 | 2 | Rillenkugellager | ball bearing | rouleau | 6203-2RS DIN 625 |
| 16 | 0912.15.40.00 | 4 | Sicherungsring | circlip | circlip | 40x1.75 |
| 17 | 0902.60.43.00 | 4 | Senkschraube | countersunk bolt | vis à tête fraisée | M 8x20 |
| | 0907.10.08.00 | 4 | 6kt-Mutter | hex. nut | écrou hexagonal | M8 |
| 18 | 1724.34.05.35 | 2 | Hebel | lever | levier | |
| 19 | 0912.10.02.00 | 2 | Sicherungsring | circlip | circlip | 8x0.8 |
| 20 | 1724.34.05.39 | 1 | Welle | shaft | arbre | |
| 21 | 1724.34.05.40 | 2 | Buchse | bush | douille | |
| 22 | 0912.10.16.00 | 1 | Sicherungsring | circlip | circlip | 16x1 |
| 23 | 0901.20.64.00 | 1 | 6kt-Schraube | hex. bolt | boulon à tête hex. | M 8x16 |
| | 0910.60.08.00 | 1 | Scheibe | washer | rondelle | 8,4 |
| | 0911.10.08.00 | 1 | Federring | spring washer | rondelle grower | A 8 |
| 24 | 0970.10.09.00 | 1 | Getriebemotor | geared motor | moteur avec transmission | |
| 25 | 0901.20.47.00 | 3 | 6kt-Schraube | hex. bolt | boulon à tête hex. | M 6x20 |
| | 0911.10.06.00 | 3 | Federring | spring washer | rondelle grower | A 6 |
| 26 | 0940.23.31.00 | 2 | Zugfeder | tension spring | ressort tendeur | |
| 27 | 0924.53.62.00 | 2 | Rolle | roller | rouleau | |
| 28 | 0924.53.60.00 | 2 | Umlenkrolle | guide roller | rouleau guide | |
| 29 | 0907.10.06.00 | 4 | 6kt-Mutter | hex. nut | écrou hexagonal | M 6 |
| | 0911.10.06.00 | 4 | Federring | spring washer | rondelle grower | A 6 |
| 30 | 0913.70.02.00 | 1 | Passfeder | feather key | clavette noyée | 3x3,7 |

07.02

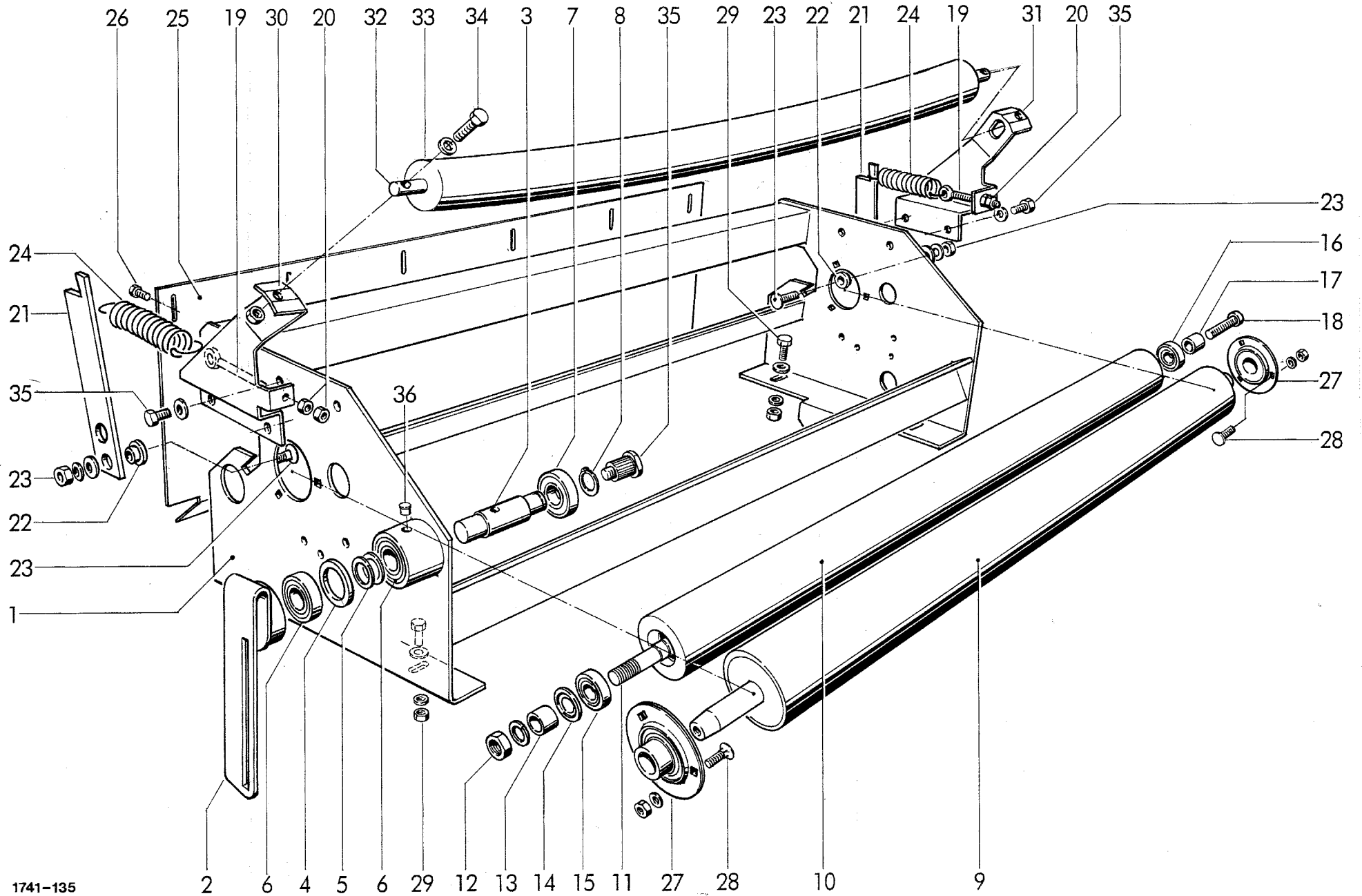
WELGER RP 202 / RP 220

H 32

09.03

WELGER RP 202 / RP 220

H 50



1741-135

NETZBINDETRÄGER
NET WRAPPING FRAME
SUPPORT DE LIAGE A FILET

| POS.NR. POS.NR. POS.NO | TEILE NR. PART.NR. PIECE NO. | STÜCK QUANTITY QUANTITEE | BENENNUNG | DESCRIPTION | DESIGNATION | TECHNISCHE ANGABEN TECHNICAL DATA DONNEES TECHNIQUES |
|------------------------------|------------------------------------|--------------------------------|-----------------------|----------------------|-------------------------|--|
| 1 | 1724.37.01.01 | 1 | Träger mit Nr. 2-8 | frame with No. 2-8 | support avec No 2-8 | |
| 2 | 1726.37.21.70 | 1 | Steuerhebel | lever | levier | |
| 3 | 1724.37.01.13 | 1 | Welle | shaft | arbre | |
| 4 | 0925.38.24.00 | 1 | Filzscheibe | felt washer | joint feutre | |
| 5 | 0910.71.34.00 | 2 | Paßscheibe | shim washer | rondelle d'ajustage | 17x24x1 |
| 6 | 0924.54.02.00 | 2 | Freilauf | free wheel mechanism | roue libre | KK17 |
| 7 | 0922.12.54.00 | 1 | Rillenkugellager | ball bearing | roulement | 6203-2RS |
| 8 | 0912.10.15.00 | 1 | Sicherungsring | circlip | circlip | 15x1 |
| 9 | 1724.37.01.25 | 1 | Walze | roller | rouleau | |
| 10-18 | 1721.39.01.30 | 1 | Druckwalze | pressure roller | rouleau de pression | |
| 10 | 1721.39.01.29 | 1 | Rohr | tube | tube | |
| 11 | 1721.39.01.34 | 1 | Welle | shaft | arbre | |
| 12 | 0907.10.16.00 | 1 | 6kt-Mutter | hex. nut | écrou hexagonal | M 16 |
| | 0911.10.16.00 | 1 | Federring | spring washer | rondelle grower | A 16 |
| 13 | 1721.39.01.37 | 1 | Hülse | sleeve | douille | |
| 14 | 0925.33.63.00 | 1 | Nilos-Ring | bearing seal ring | rondelle d'étanchéité | 6203 ZAV |
| 15 | 0924.54.02.00 | 1 | Freilauf | free wheel mechanism | roue libre | KK17 |
| 16 | 0922.12.53.00 | 1 | Rillenkugellager | ball bearing | roulement | 6202-RS |
| 17 | 1721.39.01.41 | 1 | Ring | ring | bague | |
| 18 | 0902.10.64.00 | 1 | Zylinderschraube | alan head bolt | visà tête cylindrique | M 10x30 |
| 19 | 0903.36.06.00 | 2 | Augenschraube | eye bolt | boulon à oeil | M 6x60 |
| 20 | 0907.56.06.00 | 2 | Sicherungsmutter | safety nut | contre-écrou | M 6 |
| 21 | 1724.37.01.54 | 2 | Schwenkarm | pivoting arm | bras pivotant | |
| 22 | 1721.39.01.49 | 2 | Lagerbuchse | bearing bush | coussinet | |
| 23 | 0903.10.43.00 | 2 | Flachrundschrabe | cup head bolt | vis à tête ronde | M 8x30 |
| | 0910.10.08.00 | 2 | Scheibe | washer | rondelle | 8,4 |
| | 0911.10.08.00 | 2 | Federring | spring washer | rondelle grower | A 8 |
| | 0907.10.08.00 | 2 | 6kt-Mutter | hex. nut | écrou hexagonal | M 8 |
| 24 | 0940.23.31.00 | 2 | Zugfeder | tension spring | ressort tendeur | |
| 25 | 1724.37.01.62 | 1 | Abstreifwinkel | stripper angle | corniere raclouse | |
| 26 | 0905.19.10.00 | 6 | Gewinde-Furchschraube | tapping screw | vis auto-taraudeuse | |
| 27 | 0924.21.20.00 | 2 | Flanschlager | flange bearing | roulement avec flasques | RA 20 EN 11 |
| 28 | 0903.10.40.00 | 6 | Flachrundschrabe | cup head bolt | vis à tête ronde | M 8x16 |
| | 0910.10.08.00 | 6 | Scheibe | washer | rondelle | 8,4 |
| | 0907.10.08.00 | 6 | 6kt-Mutter | hex. nut | écrou hexagonal | M 8 |
| 29 | 0901.21.08.00 | 4 | 6kt-Schraube | hex. bolt | boulon à tête hex. | M 10x25 |
| | 0907.10.10.00 | 4 | 6kt-Mutter | hex. nut | écrou hexagonal | M 10 |
| | 0910.60.10.00 | 2 | Scheibe | washer | rondelle | 10,5 |
| | 0911.10.10.00 | 4 | Federring | spring washer | rondelle grower | A 10 |
| | | | Fortsetzung H 51 | continuation H 51 | suite H 51 | |

09.03

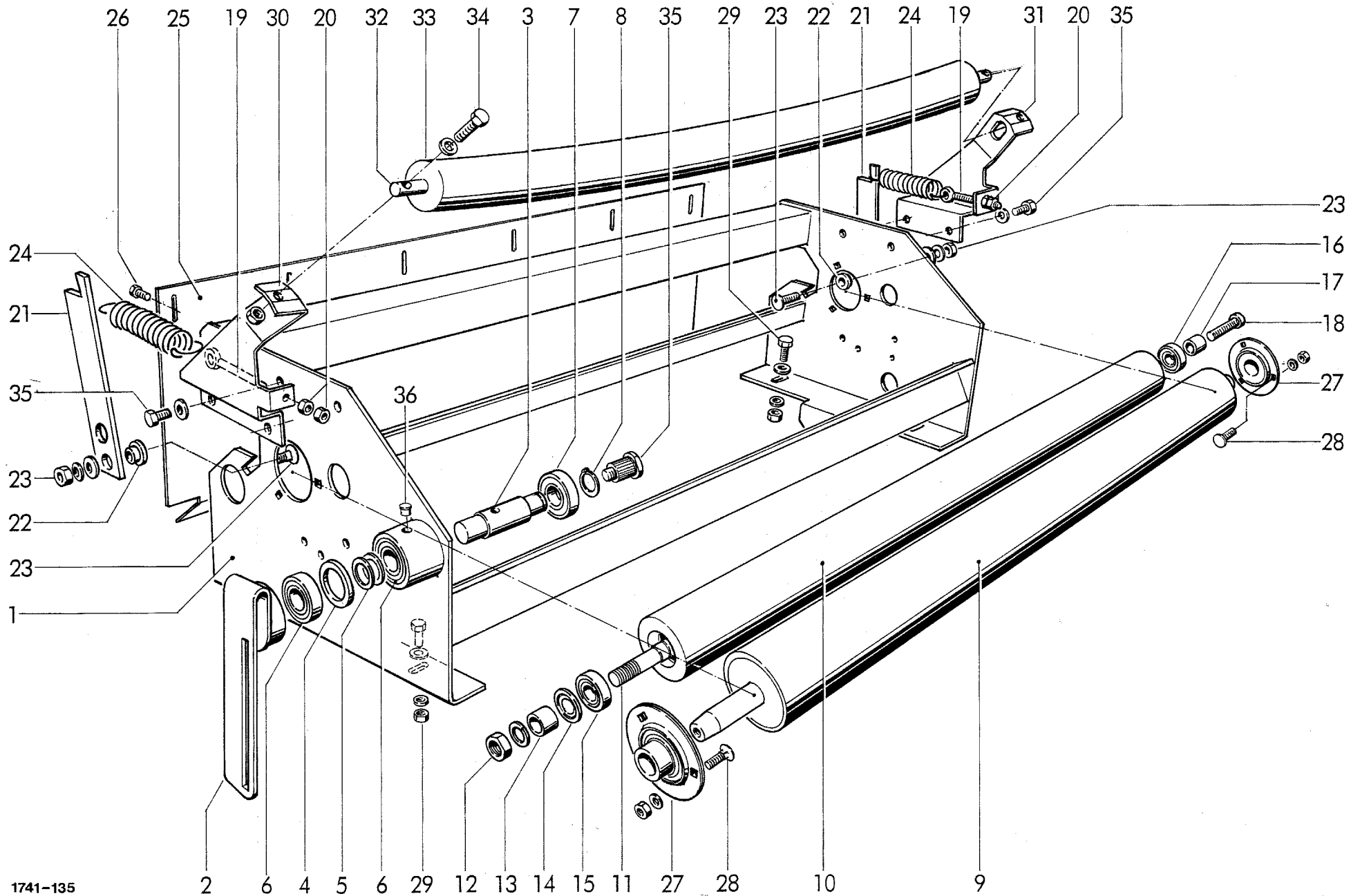
WELGER RP 202 / RP 220

H 50

09.03

WELGER RP 202 / RP 220

H 51

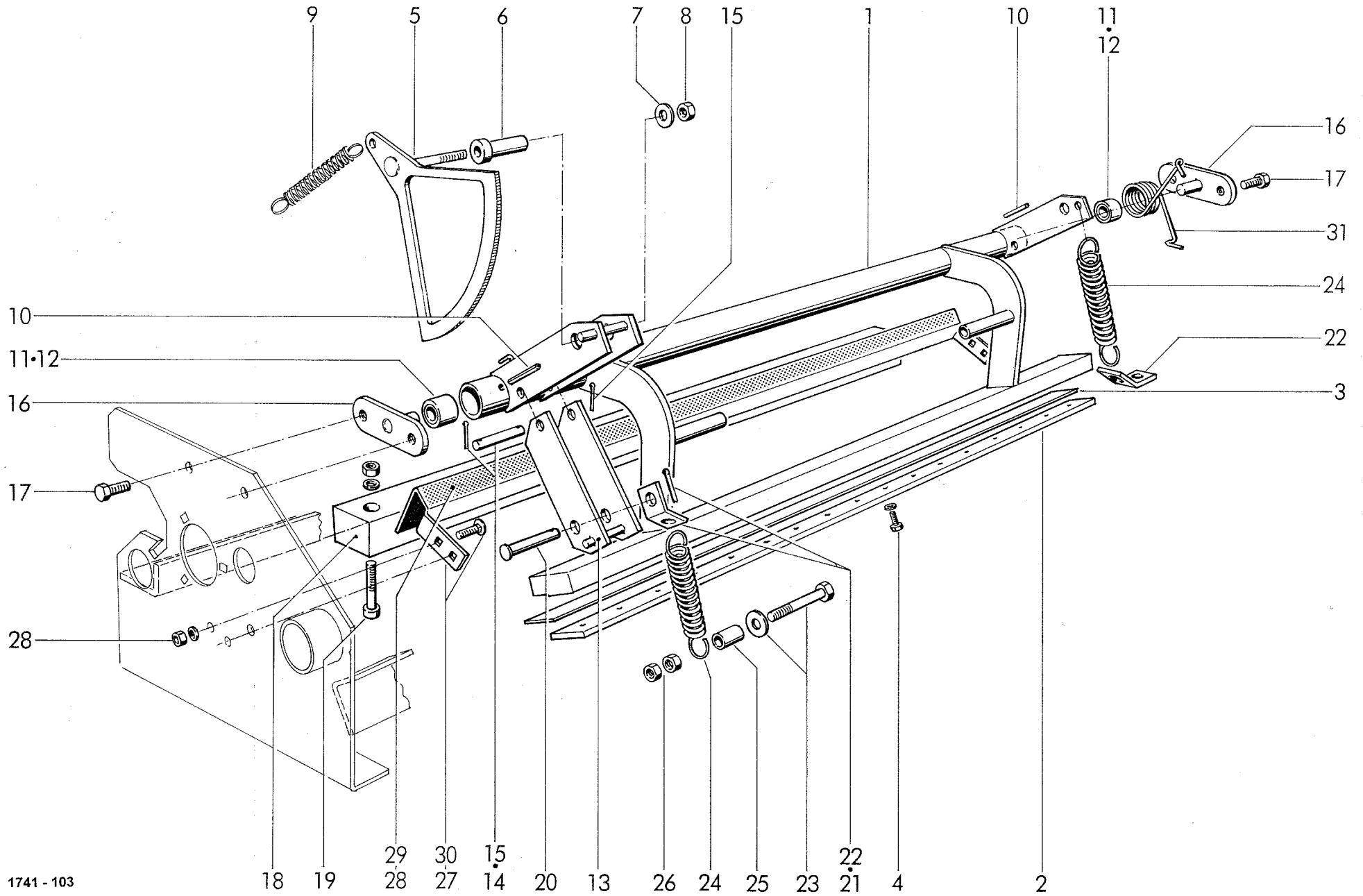


1741-135

07.99

WELGER RP 202 / RP 220

H 55



1741 - 103

18

19

29

30

15

20

13

26

24

25

23

22

21

4

2

SCHNEIDVORRICHTUNG MIT ABSTREIFERN
 CUTTING DEVICE WITH STRIPPER
 DISPOSITIF DE COUP AVEC RACLEUR

| POS.NR. | TEILE NR. | STÜCK | BENENNUNG | DESCRIPTION | DESIGNATION | TECHNISCHE ANGABEN |
|---------|---------------|-----------|--------------------------|-------------------------|----------------------------|--------------------|
| POS.NR. | PART.NR. | QUANTITY | | | | TECHNICAL DATA |
| POS.NO | PIECE NO. | QUANTITEE | | | | DONNEES TECHNIQUES |
| 1-15 | 1724.37.03.01 | 1 | Messerschwinge, kpl. | knife beam, cpl.. | balancier de couteau, cpl. | |
| 1 | 1724.37.03.02 | 1 | Messerschwinge | knife beam | balancier de couteau | |
| 2 | 1721.39.03.11 | 1 | Klemmleiste | clamping bar | barre de serrage | |
| 3 | 1721.39.03.12 | 1 | Messer | knife | couteau | |
| 4 | 0901.20.49.00 | 19 | 6kt-Schraube | hex. bolt | boulon à tête hex. | M 6x25 |
| | 0911.10.06.00 | 19 | Federring | spring washer | rondelle grower | A 6 |
| 5 | 1712.37.02.68 | 1 | Segment | segment | segment | |
| 6 | 1712.37.02.72 | 1 | Buchse | bush | douille | |
| 7 | 0910.64.06.00 | 1 | Scheibe | washer | rondelle | A 6.4 |
| 8 | 0907.60.06.00 | 1 | Sicherungsmutter | safety nut | contre-écrou | M 6 |
| 9 | 0940.20.48.00 | 1 | Zugfeder | tension spring | ressort tendeur | |
| 10 | 0915.50.95.00 | 2 | Spannhülse | expanding pin | goupille mecanindus | 4x32 |
| 11+12 | 1712.37.01.62 | 2 | Buchse, kpl. | bush, cpl. | douille, cpl. | |
| 11 | 0920.11.25.00 | 2 | Laufbuchse | sleeve | douille | |
| 12 | 1712.37.01.64 | 2 | Schlauch | tube | chambre a air | |
| 13 | 1790.37.03.19 | 1 | Spannhebel | tension lever | levier tension | |
| 14 | 0917.10.52.00 | 1 | Bolzen | bolt | boulon | 8x55x48 |
| 15 | 0916.10.43.00 | 2 | Splint | split pin | goupille fendue | 2x16 |
| 16 | 1721.39.03.18 | 2 | Lagerzapfen | bearing plug | maneton de roulement | |
| 17 | 0901.80.63.00 | 4 | Sicherungsschraube | lock bolt | vis de securité | M 10x16 TENSILOCK |
| 18 | 1724.37.03.55 | 1 | Amboß | anvil | enclume | |
| 19 | 0902.10.68.00 | 3 | Zylinderschraube | alan head bolt | vis à tête cylindrique | M 10x45 |
| | 0911.10.10.00 | 3 | Federring | spring washer | rondelle grower | A 10 |
| | 0907.10.10.00 | 3 | 6kt-Mutter | hex. nut | écrou hexagonal | M 10 |
| 20 | 0917.50.88.00 | 1 | Bolzen | bolt | boulon | 12x50x44 |
| 21 | 0916.10.97.00 | 1 | Splint | split pin | goupille fendue | 4x25 |
| 22 | 1722.39.02.70 | 2 | Winkel | angle bracket | guide | |
| 23 | 0901.11.47.00 | 1 | 6kt-Schraube | hex. bolt | boulon à tête hex. | M 12x80 |
| | 0910.10.13.00 | 1 | Scheibe | washer | rondelle | 13 |
| 24 | 0940.23.87.00 | 2 | Zugfeder | tension spring | ressort tendeur | |
| 25 | 0920.10.62.00 | 1 | Laufbuchse | sleeve | douille | |
| 26 | 0907.10.12.00 | 2 | 6kt-Mutter | hex. nut | écrou hexagonal | M 12 |
| 27 | 1724.37.03.78 | 1 | Abstreifer mit Nr. 28+29 | stripper with no. 28+29 | racleur avec no. 28+29 | |
| 28* | 0938.96.24.00 | 1 | Nylon-Faser-Flor | nylon-felt strip | latte en fibre de nylon | |
| 29* | 0938.96.25.00 | 1 | Klebeband | adhesive tape | bande adhésive | |
| 30 | 0903.10.15.00 | 4 | Flachrundschrabe | cup head bolt | vis à tête ronde | M 6x16 |
| | 0907.10.06.00 | 4 | 6kt-Mutter | hex. nut | écrou hexagonal | M 6 |
| | 0911.10.06.00 | 4 | Federring | spring washer | rondelle grower | A 6 |
| 31 | 0940.34.92.00 | 1 | Schenkelfeder | angle spring | ressort | DR 5,6 |

09.03

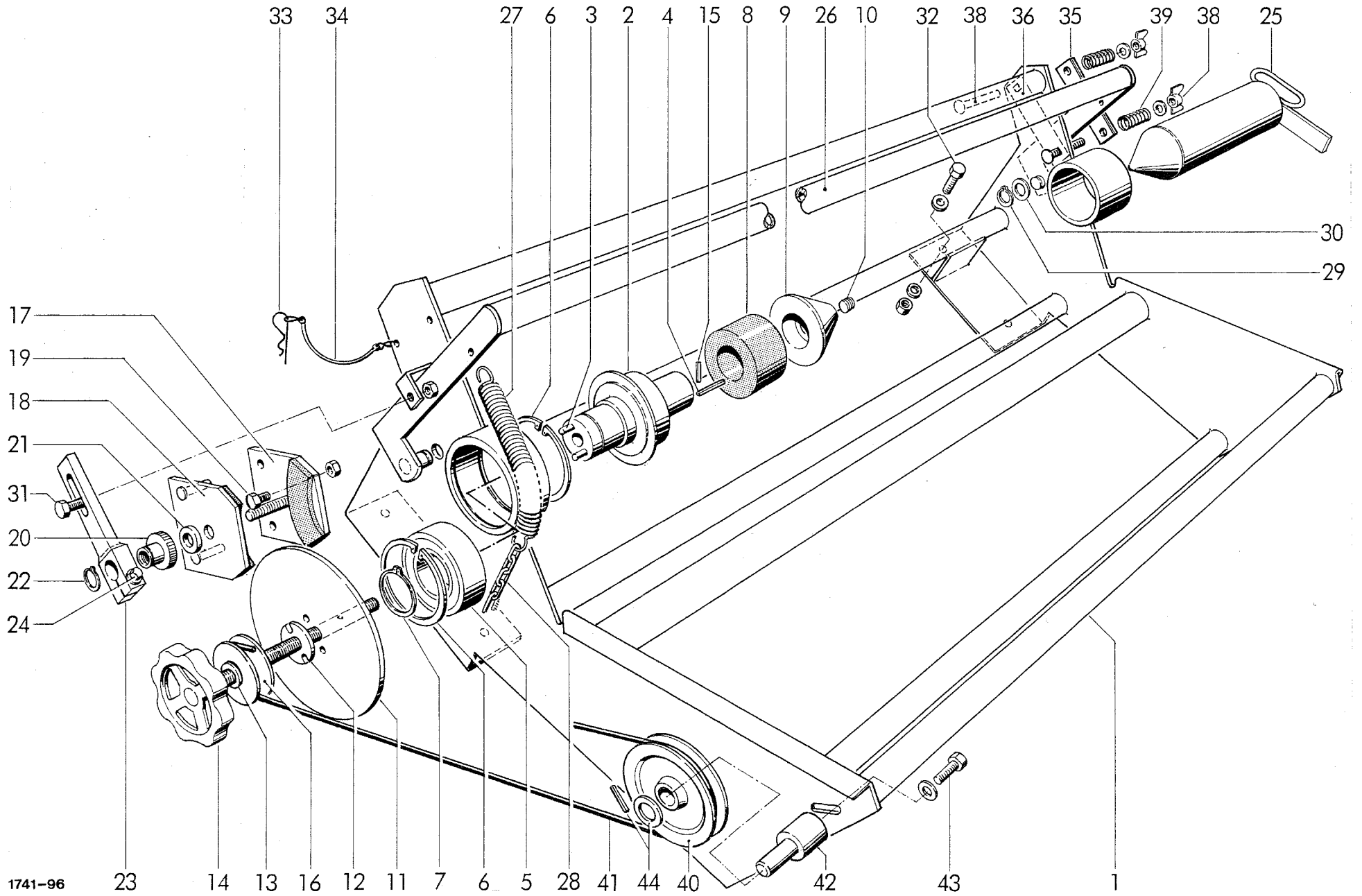
WELGER RP 202 / RP 220

H 55

07.02

WELGER RP 202 / RP 220

H 61



1741-96

NETZROLLENHALTER MIT BREMSE
NET ROLL SUSPENSION WITH BRAKE
GUIDE FILET - FREIN

| POS.NR. POS.NR. POS.NO | TEILE NR. PART.NR. PIECE NO. | STÜCK QUANTITY QUANTITEE | BENENNUNG | DESCRIPTION | DESIGNATION | TECHNISCHE ANGABEN TECHNICAL DATA DONNEES TECHNIQUES |
|------------------------------|------------------------------------|--------------------------------|--------------------------|----------------------------|---------------------------------|--|
| 31 | 0901.20.70.00 | 1 | 6kt-Schraube | hex. bolt | boulon à tête hexagonale | M 8x30 |
| | 0907.10.08.00 | 1 | 6kt-Mutter | hex. nut | écrou hexagonal | M 8 |
| 32 | 0901.21.08.00 | 4 | 6kt-Schraube | hex. bolt | boulon à tête hexagonale | M 10x25 |
| | 0910.60.10.00 | 4 | Scheibe | washer | rondelle | 10,5 |
| | 0911.10.10.00 | 4 | Federring | spring washer | rondelle grower | A 10 |
| | 0907.10.10.00 | 4 | 6kt-Mutter | hex. nut | écrou hexagonal | M 10 |
| 33 | 0916.21.04.00 | 1 | Federstecker | spring clip | goupille elastique | 4 |
| 34 | 0937.19.17.00 | 1 | Sicherungsteil | safety device | attache de sécurité | |
| 35-39 | 1724.37.05.70 | 1 | Schwingungsdämpfer, kpl. | shock absorber, cpl. | amortisseur, cpl. | |
| 35 | 1724.37.05.71 | 1 | Druckplatte | pressure plate | plaque de pression | |
| 36 | 1721.39.06.04 | 1 | Gleitplatte | sliding plate | plaque de glissement | |
| 37* | 1726.37.25.17 | 1 | Reibbelag für Nr. 35 | friction lining for No. 35 | plateau de friction pour No. 35 | |
| 38 | 0903.10.24.00 | 2 | Flachrundschraube | cup head bolt | vis à tête ronde | M 6x60 |
| | 0908.31.06.00 | 2 | Flügelmutter | wing nut | écrou à oreilles | M 6 |
| | 0910.40.06.00 | 2 | Scheibe | washer | rondelle | R 6,6 |
| 39 | 0940.10.71.00 | 2 | Druckfeder | pressure spring | essort de pression | |
| 40 | 1725.34.07.10 | 1 | Rolle | roller | poulie | |
| 41 | 0925.24.94.00 | 1 | O-Ring | seal | joint | |
| 42 | 1724.37.10.04 | 1 | Zapfen | pivot | pivot | |
| 43 | 0901.21.10.00 | 1 | 6kt-Schraube | hex. bolt | boulon à tête hexagonale | M 10x30 |
| | 0911.56.10.00 | 1 | Spannscheibe | flat washer | rondelle serrage | 10 |
| 44 | 0910.10.21.00 | 1 | Scheibe | washer | rondelle | 21 |
| | 0916.11.12.00 | 1 | Splint | split pin | goupille fendue | 5x32 |

siehe auch H 60

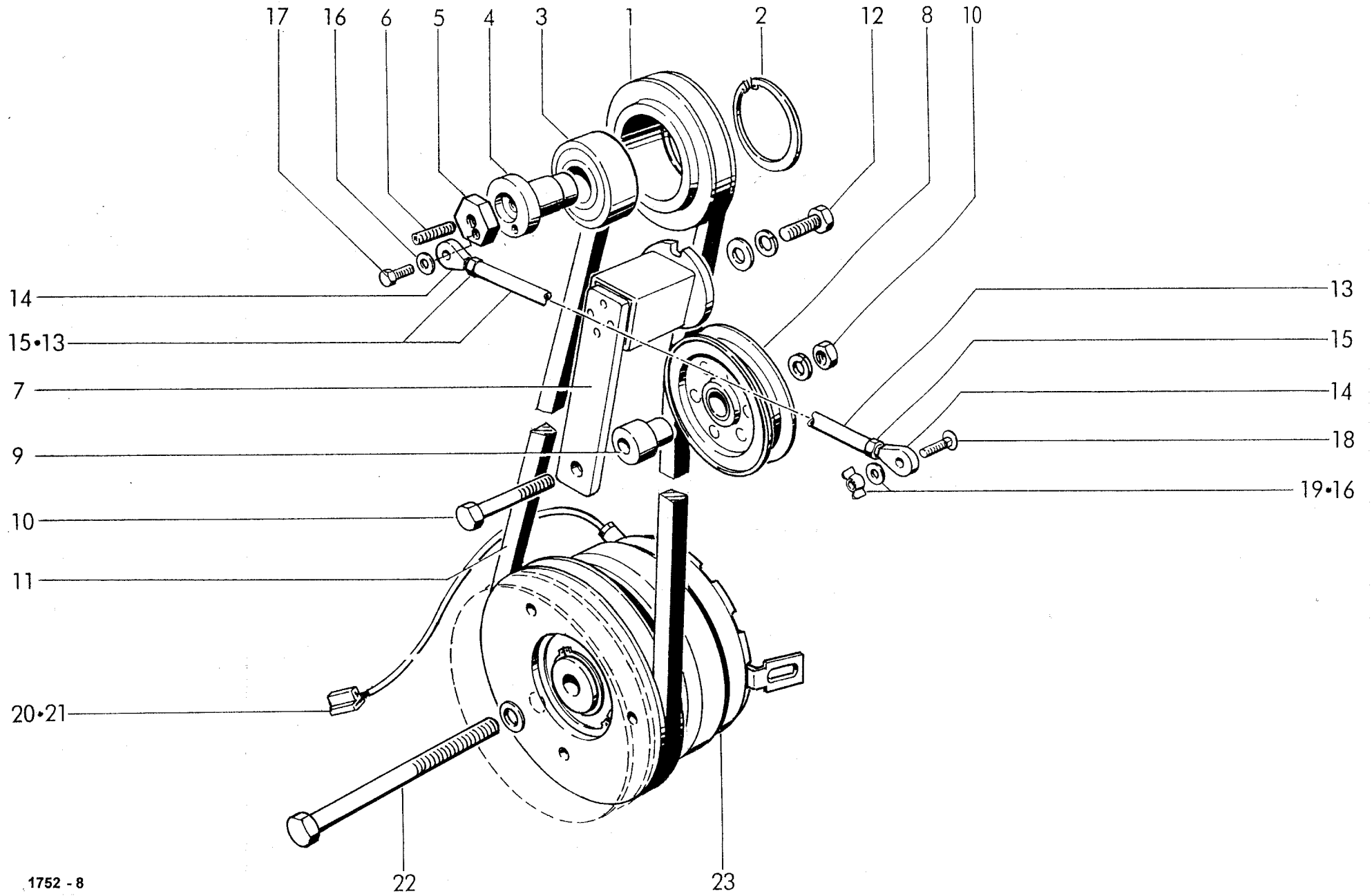
see also H 60

regardez aussi H 60

10.03

WELGER RP 202 / RP 220

H 65



1752 - 8

KRAFTÜBERTRAGUNG
 DRIVE UNIT
 COMMANDE LIAGE FILET

10.03

WELGER RP 202 / RP 220

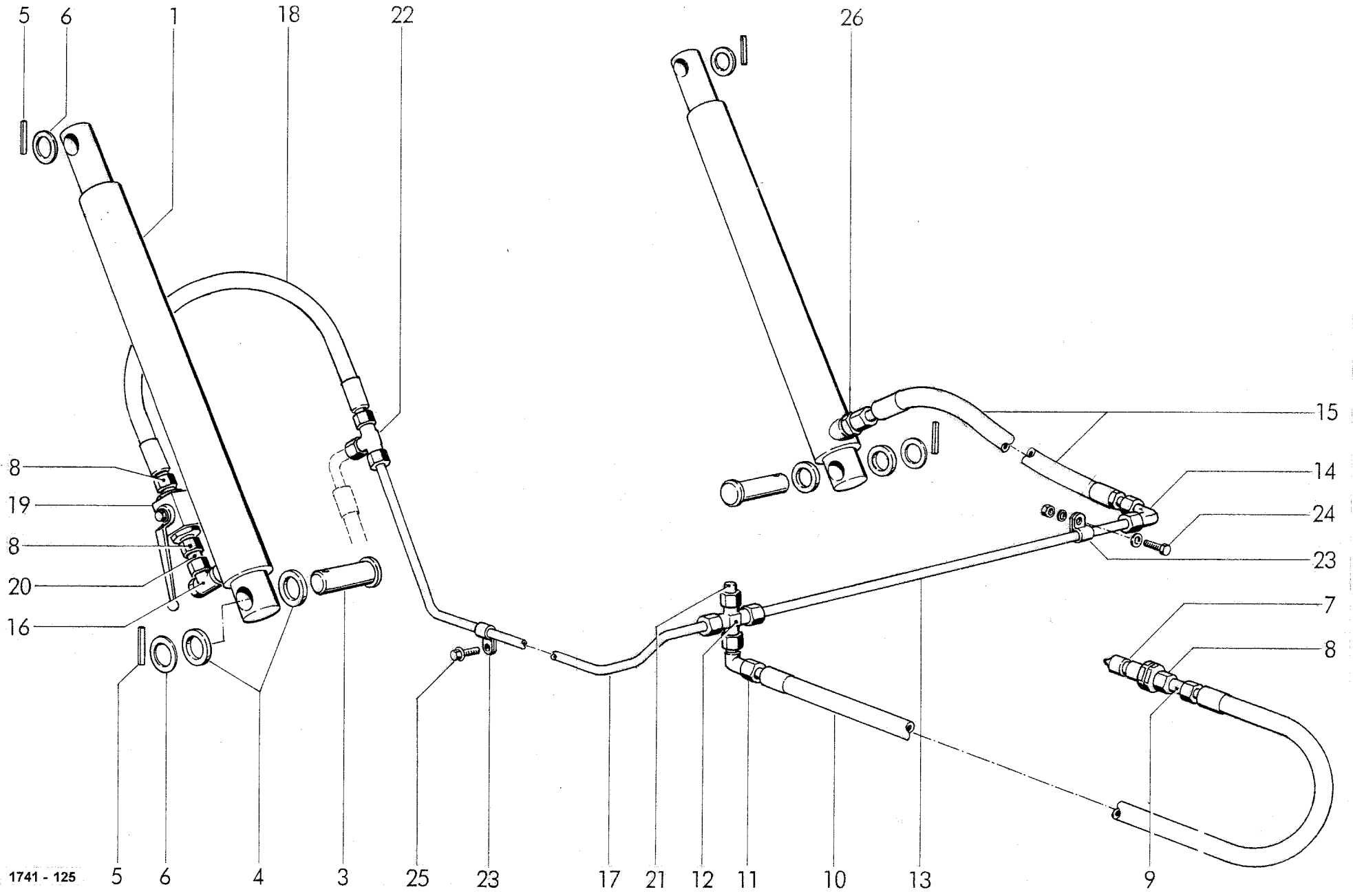
| POS.NR. | TEILE NR. | STÜCK | BENENNUNG | DESCRIPTION | DESIGNATION | TECHNISCHE ANGABEN |
|---------|---------------|-----------|--|--|---------------------------------|--------------------|
| POS.NR. | PART.NR. | QUANTITY | | | | TECHNICAL DATA |
| POS.NO | PIECE NO. | QUANTITEE | | | | DONNEES TECHNIQUES |
| 1-4 | 1721.39.04.01 | 1 | Riemenscheibe, kpl. | belt pulley, cpl. | poulie à courroie | |
| 1 | 1725.37.09.26 | 1 | Riemenscheibe | belt pulley | circlip | |
| 2 | 0912.15.52.00 | 1 | Sicherungsring | circlip | roue libre | |
| 3 | 0924.54.04.00 | 1 | Freilauf | free wheel mechanism | moyeu | |
| 4 | 1721.39.04.05 | 1 | Nabe | hub | colle | Loctite Nr. 601 |
| 4a* | 0948.90.05.00 | nB | Kleber | glue | pièce de reduction | |
| 5 | 1753.37.04.06 | 1 | Reduzierstück | reduction piece | vis pointeau | M 10x50 |
| 6 | 0904.67.59.00 | 1 | Gewindestift | stud | tendeur de courroie, cpl. | |
| 7-10 | 1721.39.04.09 | 1 | Riemenspanner, kpl. | belt tensioner, cpl. | tendeur | |
| 7 | 0934.99.11.00 | 1 | Spannelement | tensioner | poulie de tension | |
| 8 | 0924.52.11.00 | 1 | Spannrolle | tension roller | douille | |
| 9 | 1712.38.02.79 | 1 | Hülse | sleeve | boulon à tête hexagonale | M 10x50 |
| 10 | 0901.11.03.00 | 1 | 6kt-Schraube | hex. bolt | rondelle grower | A 10 |
| | 0911.10.10.00 | 1 | Federring | spring washer | écrou hexagonal | M 10 |
| | 0907.10.10.00 | 1 | 6kt-Mutter | hex. nut | courroie trapezoidale | SPZ 1662 LW |
| 11 | 0933.11.30.00 | 1 | Keilriemen | v-belt | boulon à tête hexagonale | M 10x30 |
| 12 | 0901.21.10.00 | 1 | 6kt-Schraube | hex. bolt | rondelle | |
| | 0910.80.33.00 | 1 | Scheibe | washer | rondelle grower | A 10 |
| | 0911.10.10.00 | 1 | Federring | spring washer | bielle, cpl. | |
| 13-15 | 1726.37.21.95 | 1 | Pleuel, kpl. | connecting rod, cpl. | tube-bielle | |
| 13 | 1726.37.21.96 | 1 | Rohr | tube | tête de bielle | |
| 14 | 0919.88.01.00 | 2 | Gelenkkopf | joint head | écrou hexagonal | M 6 |
| 15 | 0907.10.06.00 | 2 | 6kt-Mutter | hex. nut | rondelle | 6,4 |
| 16 | 0910.60.06.00 | 2 | Scheibe | washer | boulon à tête hexagonal | M 6x20 |
| 17 | 0901.20.47.00 | 1 | 6kt-Schraube | hex. bolt | vis à tête ronde | M 6x30 |
| 18 | 0903.13.18.00 | 1 | Flachrundschaube | cup head bolt | écrou à oreilles | M 6 |
| 19 | 0908.31.06.00 | 1 | Flügelmutter | wing nut | casse du contact femelle | |
| 20 | 0972.38.48.00 | 1 | Steckhülsegehäuse | female connector housing | fiche femelle | |
| 21 | 0972.38.15.00 | 2 | Steckhülse | female connector | boulon à tête hexagonale | M 16x140 |
| 22 | 0901.12.53.00 | 1 | 6kt-Schraube | hex. bolt | rondelle grower | A 16 |
| | 0911.10.16.00 | 1 | Federring | spring washer | embrayage à électro-aimant cpl. | Fa. KEB |
| 23 | 0971.32.24.00 | 1 | Elektromagnetkupplung kpl. mit Riemenscheibe und Nabe | electro-magnetic clutch cpl. with belt pulley and hub | avec poulie à courroie et moyeu | |

H 65

07.02

WELGER RP 202 / RP 220

J 110



1741 - 125

HYDRAULIK: HECKKLAPPE
 HYDRAULIC: TAILGATE
 HYDRAULIQUE: PORTE ARRIERE

| POS.NR. | TEILE NR. | STÜCK | BENENNUNG | DESCRIPTION | DESIGNATION | TECHNISCHE ANGABEN |
|---------|---------------|-----------|--------------------------------|-------------------------|-----------------------------------|---------------------|
| POS.NR. | PART.NR. | QUANTITY | | | | TECHNICAL DATA |
| POS.NO | PIECE NO. | QUANTITEE | | | | DONNEES TECHNIQUES |
| 1 | 0951.11.41.00 | 2 | Hydraulikzylinder | hydraulic cylinder | cylindre hydraulique | |
| 2* | 0951.51.06.00 | 2 | Dichtungssatz für Nr. 1 | seal kit for No. 1 | jeu de joints pour No. 1 | |
| 3 | 0917.52.70.00 | 2 | Bolzen | bolt | boulon | 28 h 11x90x82 |
| 4 | 1724.46.03.04 | 4 | Ring | ring | bague | |
| 5 | 0915.51.60.00 | 4 | Spannhülse | expanding pin | goupille mecanindus | 6x50 |
| 6 | 0910.15.30.00 | 4 | Scheibe | washer | rondelle | 30 |
| 7 | 0954.31.20.00 | 1 | Kupplungsstecker | coupling | raccord de couplage | |
| 8 | 0955.91.10.00 | 3 | Überwurfmutter | clamping nut | écrou à chapeau | AL 12 |
| | 0955.96.08.00 | 3 | Schneidring | cutting ring | bague taraudeuse | L 12 |
| 9 | 0954.31.65.00 | 1 | Drosselhülse | orifice sleeve | douille d'etirement | D=1,8 |
| 10 | 0954.12.84.00 | 1 | Höchstdruckschlauch | high pressure hose | flexible à haute pression | 10x3100 |
| 11 | 0955.34.04.00 | 1 | Einstellb. Winkelverschraubung | elbow union, adjustable | raccord coude, adjustable | S-EWV 12 L |
| 12 | 0955.18.65.00 | 1 | Kreuzverschraubung | cross conection | raccordement en croix | ZL 12 |
| 13 | 1740.46.03.14 | 1 | Rohrleitung links | tubing left | conduite hydrauliques gauche | 12x1,5 |
| 14 | 0955.34.04.00 | 1 | Winkelverschraubung | elbow union | raccord coudé | S-EWV 12 L |
| 15 | 0954.12.26.00 | 1 | Höchstdruckschlauch | high pressure hose | flexible à haute pression | 10x1000 |
| 16 | 0955.31.24.00 | 1 | Winkel-Schwenkverschraubung | banjo coupling | raccord banjo | S-SWV 12 L/M 18x1,5 |
| 17 | 1724.46.06.55 | 1 | Rohrleitung rechts | tubing right | conduite hydrauliques droite | 12x1,5; lg. 1140 |
| 18 | 0954.12.19.00 | 1 | Höchstdruckschlauch | high pressure hose | flexible à haute pression | 10x700 |
| 19 | 0952.13.03.00 | 1 | Block-Kugelhahn | stop valve | robinet à bille | |
| 20 | 1721.46.06.05 | 1 | Rohrleitung | tubing | conduite hydrauliques | |
| 21 | 0955.88.04.00 | 1 | + Verschußbutzen | locking plug | bouchon de couverture | BUZ 12 L |
| 22 | 0955.16.67.00 | 1 | T-Verschraubung | T-connection | raccord-T | QL - 12 |
| 23 | 0954.60.04.00 | 3 | Schelle | clamp | collier | A1 12x20 - W1 |
| 24 | 0901.20.49.00 | 1 | 6kt-Schraube | hex.bolt | boulon à tête hex. | M 6x25 |
| | 0907.10.06.00 | 1 | 6kt-Mutter | hex.nut | écrou hexagonal | M 6 |
| | 0911.10.06.00 | 1 | Federring | spring washer | rondelle grower | A 6 |
| | 0910.40.06.00 | 1 | Scheibe | washer | rondelle | R 6,6 |
| 25 | 0905.19.10.00 | 2 | Triform-Schraube | bolt | vis cruciformer | M 6x16 |
| 26 | 0955.10.67.00 | 1 | Gerade Einschraubverschraubung | straight pipe union | raccord fileté droit | S-GEV 12L/M18x1,5 |
| 27* | 0972.64.03.00 | nB | Kabelbinder | cable binder | collier de cable | lg. 378 |
| 28* | 0902.16.01.00 | nB | Zylinderschraube zu Nr.1 | alan head bolt for No.1 | vis à tête cylindrique pour No. 1 | M 5x5,5 |
| | 0925.40.04.00 | nB | Dichtring | sealing washer | anneau de joint | A 5x9x1 |
| | 0938.90.76.00 | nB | Abdeckstopfen | cover plug | boulon de couverture | M 5 |

+ = entfällt bei Netzbindung not for net unit pas avec groupe de filet

10.03

WELGER RP 202 / RP 220

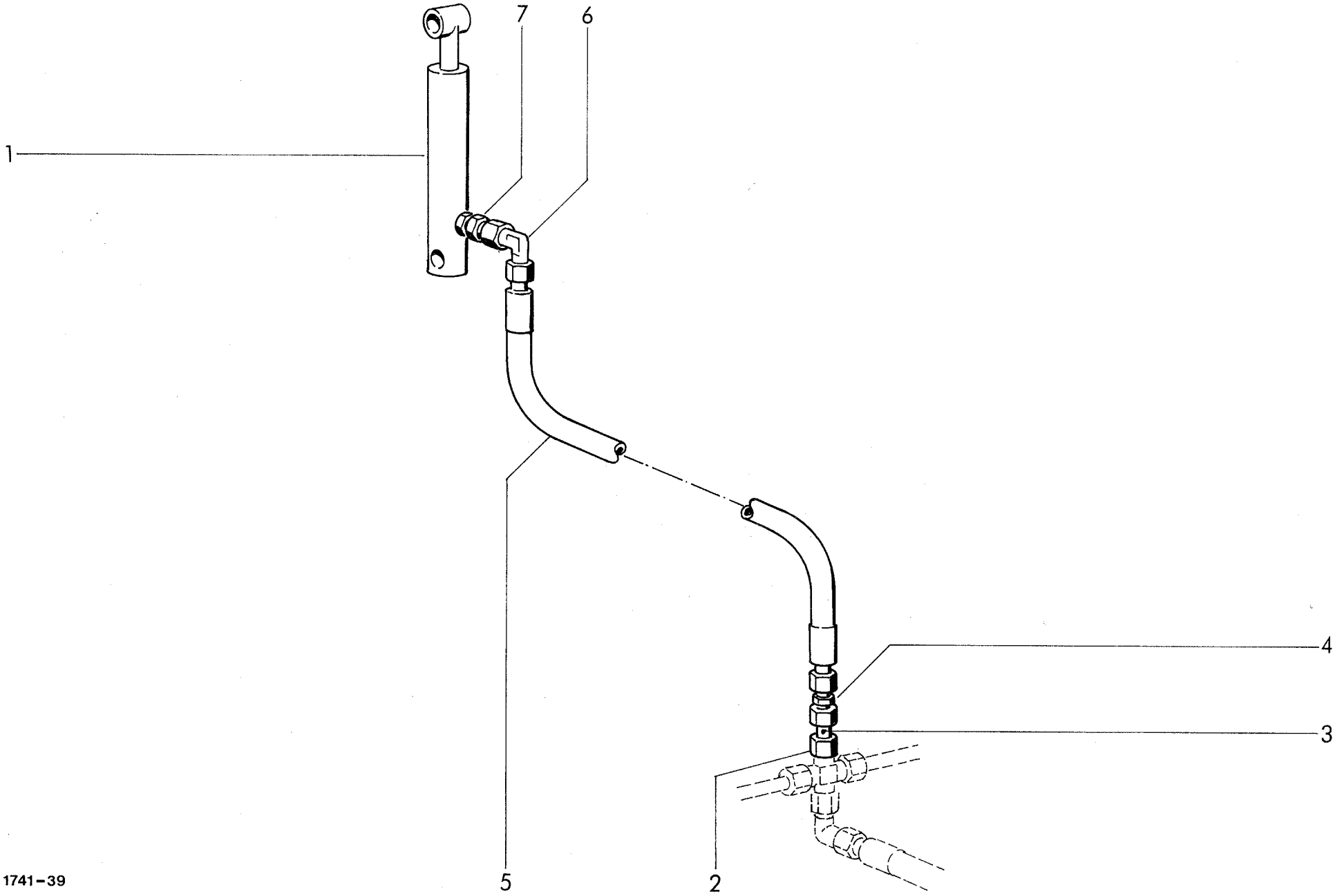
J 10

07.99

WELGER RP 202 / RP 220

J 14

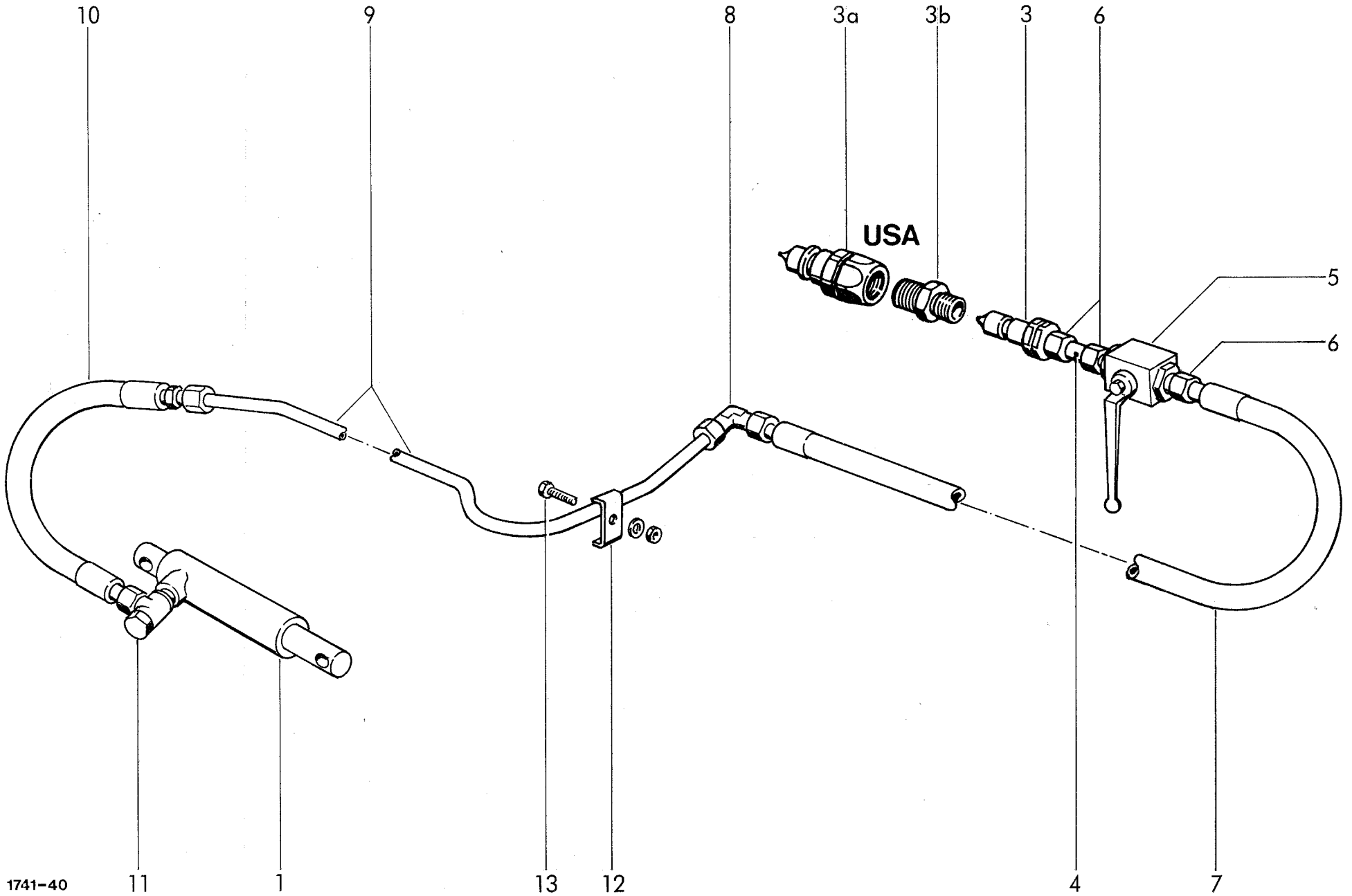
1741-39



07.99

WELGER RP 202 / RP 220

J 16



1741-40

11

1

13

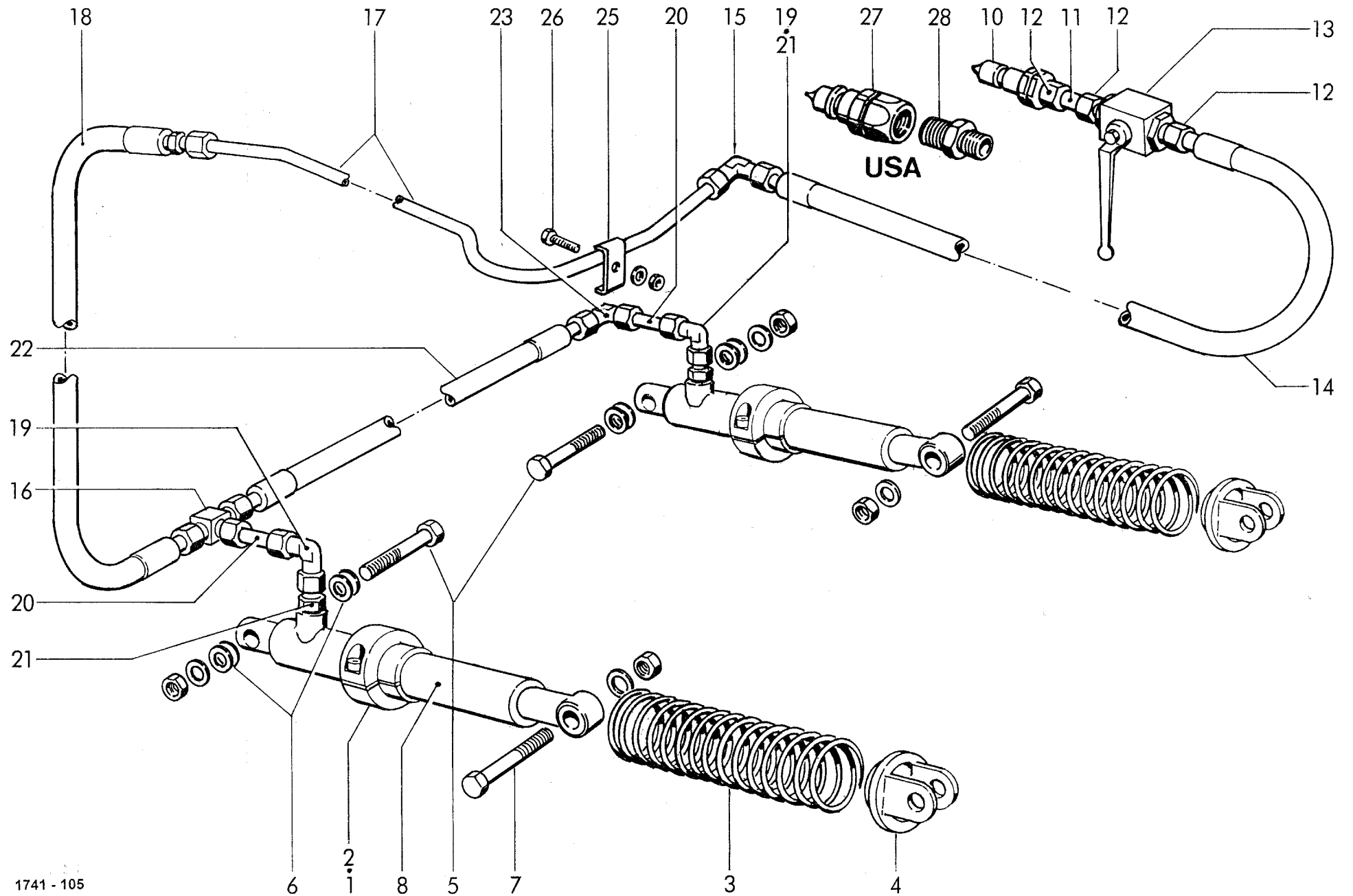
12

4

7

HYDRAULIK: STANDARDAUFSAMMLER RP 202
 HYDRAULIC: STANDARD PICK UP RP 202
 HYDRAULIQUE: RAMASSEUR STANDARD RP 202

| POS.NR. POS.NR. POS.NO | TEILE NR. PART.NR. PIECE NO. | STÜCK QUANTITY QUANTITEE | BENENNUNG | DESCRIPTION | DESIGNATION | TECHNISCHE ANGABEN TECHNICAL DATA DONNEES TECHNIQUES |
|------------------------------|------------------------------------|--------------------------------|----------------------------------|-------------------------|---------------------------|--|
| 1 | 0951.11.44.00 | 1 | Hydraulikzylinder | hydraulic cylinder | cyindre hydraulique | |
| 2* | 0951.51.44.00 | 1 | Dichtungssatz für Nr. 1 | seal kit for No. 1 | jeu de joints pour No. 1 | |
| 3 | 0954.31.20.00 | 1 | Kupplungsstecker | coupling | raccord de couplage | |
| 3a | 0954.31.49.00 | 1 | Kupplungsstecker USA | coupling USA | raccord de couplage USA | 5602-8-10(NPT) |
| 3b | 0954.3151.00 | 1 | Adapter USA | adapter USA | adapteur USA | 15.006-12-8 |
| 4 | 0954.31.61.00 | 1 | Drosselhülse | orifice sleeve | douille d'etirement | ø 0,8 |
| 5 | 0952.13.03.00 | 1 | Block-Kugelhahn | stop valve | robinet à bille | |
| 6 | 0955.91.10.00 | 3 | Überwurfmutter | clamping nut | écrou à chapeau | AL 12 |
| | 0955.96.08.00 | 3 | Schneidring | cutting ring | bage tarauieuse | L 12 |
| 7 | 0954.12.84.00 | 1 | Höchstdruckschlauch | high pressure hose | flexible à haute pression | 10x3100 |
| 8 | 0955.34.04.00 | 1 | Einstellbare Winkelverschraubung | elbow union, adjustable | raccord coudé, adjustable | S-EWV 12 L |
| 9 | 1741.46.09.12 | 1 | Rohrleitung | tubing | conduite hydrauliques | 12x1,5; lg. 1045 |
| 10 | 0954.12.06.00 | 1 | Höchstdruckschlauch | high pressure hose | flexible à haute pression | 10x350 |
| 11 | 0955.31.24.00 | 1 | Winkelschwenkverschraubung | banjo coupling | raccord banjo | S-SWV 12L/M 18x1,5 |
| 12 | 0954.60.65.00 | 1 | Doppelschelle | double clamp | collier double | BSS 2x12x25x3 |
| 13 | 0901.20.68.00 | 1 | 6kt-Schraube | hex.bolt | boulon à tête hex. | M 8x25 |
| | 0907.56.08.00 | 1 | 6kt-Mutter | hex.nut | écrou hexagonal | M 8 |
| | 0910.40.09.00 | 1 | Scheibe | washer | rondelle | R 9 |



18
22
19
16
20
21
6
2
1
8
5
7

17
23
26
25
20
15
19
21

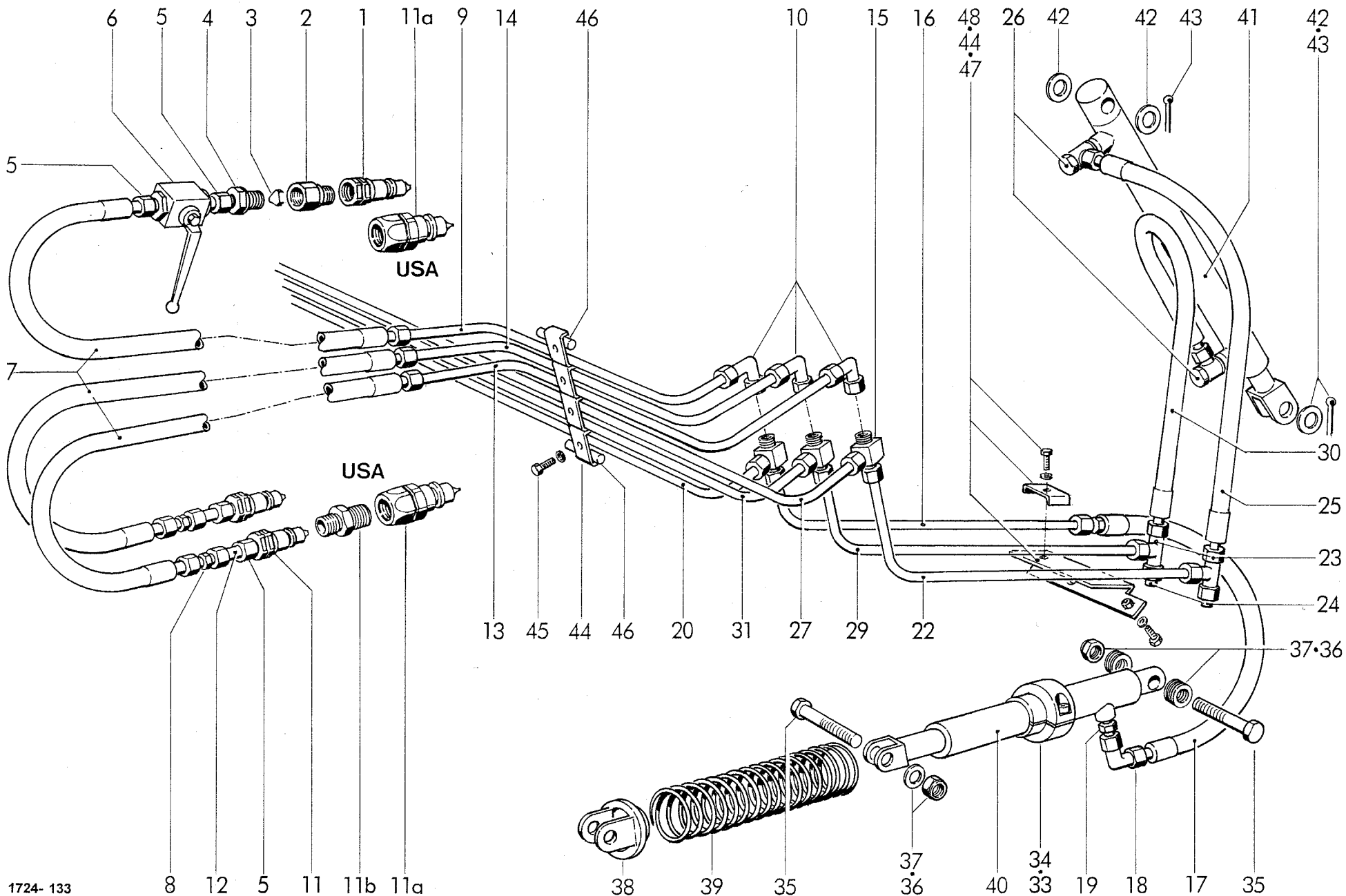
27
28
10
12
11
12
13
12
14

USA

07.02

WELGER RP 202 / RP 220

J 20



1724- 133

HYDRAULIK: BREITAUFSAMMLER MIT HYDRAULISCHEM SCHWENKBODEN OHNE SCHNEIDWERK RP 220
 HYDRAULIC: WIDE PICK-UP WITH HYDRAULIC BOTTOM FLAP WITHOUT CUTTING DEVICE RP 220
 HYDRAULIQUE: RAMASSEUR LARGE AVEC FONT PIVOTANT SANS DISPOSITIF DE COUPE RP 220

FARMER / BALER CONTROL "E"
 FARMER / BALER CONTROL "E"
 FARMER / BALER CONTROL "E"

| POS.NR. | TEILE NR. | STÜCK | BENENNUNG | DESCRIPTION | DESIGNATION | TECHNISCHE ANGABEN |
|---------|---------------|-----------|----------------------------------|--------------------------|------------------------------|--------------------------|
| POS.NR. | PART.NR. | QUANTITY | | | | TECHNICAL DATA |
| POS.NO | PIECE NO. | QUANTITEE | | | | DONNEES TECHNIQUES |
| 1 | 0954.31.22.00 | 1 | Kupplungsstecker | coupling | raccord de couplage | |
| 2 | 0955.56.14.00 | 1 | Drosselgehäuse | throttle housing | boîte de la soupape | |
| 3 | 0952.26.06.00 | 1 | Drosselrückschlagventil | nonreturn valve | soupage de retenue | |
| 4 | 0955.60.33.00 | 1 | Gerade Einschraubstutzen | threaded bushing | manchon vissé | 12 SM-WD |
| 5 | 0955.91.10.00 | 5 | Überwurfmutter | clamping nut | écrou à chapeau | AL 12 |
| | 0955.96.08.00 | 5 | Schneidring | cutting ring | bague taraudeuse | L 12 |
| 6 | 0952.13.03.00 | 1 | Block-Kugelhahn | stop valve | robinet à bille | |
| 7 | 0954.12.84.00 | 3 | Höchstdruckschlauch | high pressure hose | flexible à haute pression | 10 x 3100 |
| 8 | 0955.12.67.00 | 2 | Gerade Verschraubung | straight connection | raccord | EL 12 |
| 9 | 1724.56.02.16 | 1 | Rohrleitung | tubing | conduite hydrauliques | 12 x 1,5 ; lg. 610 |
| 10 | 0955.14.67.00 | 3 | Winkelverschraubung | elbow union | raccord coudé | KL 12 |
| 11 | 0954.31.20.00 | 2 | Kupplungsstecker | coupling | raccord de couplage | |
| 11a | 0954.31.49.00 | 3 | Kupplungsstecker USA | coupling USA | raccord de couplage USA | |
| 11b | 0954.31.51.00 | 2 | Adapter USA | adapter USA | adapteur USA | |
| 12 | 0954.31.68.00 | 2 | Drosselhülse | orifice sleeve | douille d'etirement | D = 2,5 |
| 13 | 1724.56.03.14 | 1 | Rohrleitung | tubing | conduite hydrauliques | 12 x 1,5 ; lg. 650 |
| 14 | 1724.56.04.14 | 1 | Rohrleitung | tubing | conduite hydrauliques | 12 x 1,5 ; lg. 635 |
| 15 | 0955.38.13.00 | 3 | Einstellbare L-Verschraubung | adjustable male stud tee | L- raccord, adjustable | P-ELVD 12 L |
| 16 | 1724.56.06.06 | 1 | ◆ Rohrleitung links | tubing left | conduite hydrauliques gauche | 12 x 1,5 ; lg. 570 |
| | 1724.57.56.07 | 1 | ◇ Rohrleitung links | tubing left | conduite hydrauliques gauche | 12 x 1,5 ; lg. 530 |
| 17 | 0954.12.17.00 | 1 | Höchstdruckschlauch | high pressure hose | flexible à haute pression | 10 x 600 |
| 18 | 0955.34.04.00 | 2 | Einstellbare Winkelverschraubung | elbow union, adjustable | raccord coude, adjustable | S - EWV 12 L |
| 19 | 0955.10.67.00 | 2 | Gerade Einschraubverschraubung | straight connection | raccord | S - gev 12 L/ M 18 x 1,5 |
| 20 | 1724.56.06.12 | 1 | Rohrleitung rechts | tubing right | conduite hydrauliques droite | 12 x 1,5 ; lg. 2475 |
| 21 | 0954.12.08.00 | 1 | Höchstdruckschlauch | high pressure hose | flexible à haute pression | 10 x 400 |
| 22 | 1724.56.07.06 | 1 | ◆ Rohrleitung links | tubing left | conduite hydrauliques gauche | 12 x 1,5 ; lg. 550 |
| | 1724.57.57.09 | 1 | ◇ Rohrleitung links | tubing left | conduite hydrauliques gauche | 12 x 1,5 ; lg. 695 |
| 23 | 0955.16.67.00 | 3 | T-Verschraubung | T-connection | raccord-T | QI 12 |
| 24 | 0955.88.04.00 | 3 | Verschlußbutzen | locking plug | bouchon de couverture | 12 L |
| 25 | 0954.12.12.00 | 1 | ◆ Höchstdruckschlauch | high pressure hose | flexible à haute pression | 12 x 500 |
| | 0954.12.18.00 | 1 | ◇ Höchstdruckschlauch | high pressure hose | flexible à haute pression | 12 x 600 |
| 26 | 0955.31.24.00 | 4 | Winkel-Schwenkverschraubung | banjo coupling | raccord banjo | S - SWV 12 L/ M 18x 1,5 |
| 27 | 1724.56.07.13 | 1 | Rohrleitung rechts | tubing right | conduite hydrauliques droite | 12 x 1,5 ; lg. 2620 |
| 28 | 0954.12.19.00 | 1 | ◆ Höchstdruckschlauch | high pressure hose | flexible à haute pression | 12 x 700 |
| | 0954.12.18.00 | 1 | ◇ Höchstdruckschlauch | high pressure hose | flexible à haute pression | 12 x 600 |
| | | | ◆ = Aufsammler 30 Zinken / Reihe | Pick up 30 tines / bar | Ramasseur 30 dents / rangee | |
| | | | ◇ = Aufsammler 26 Zinken / Reihe | Pick up 26 tines / bar | Ramasseur 26 dents / rangee | |
| | | | Fortsetzung J 21 | continuation J 21 | continuation J 21 | |

07.02

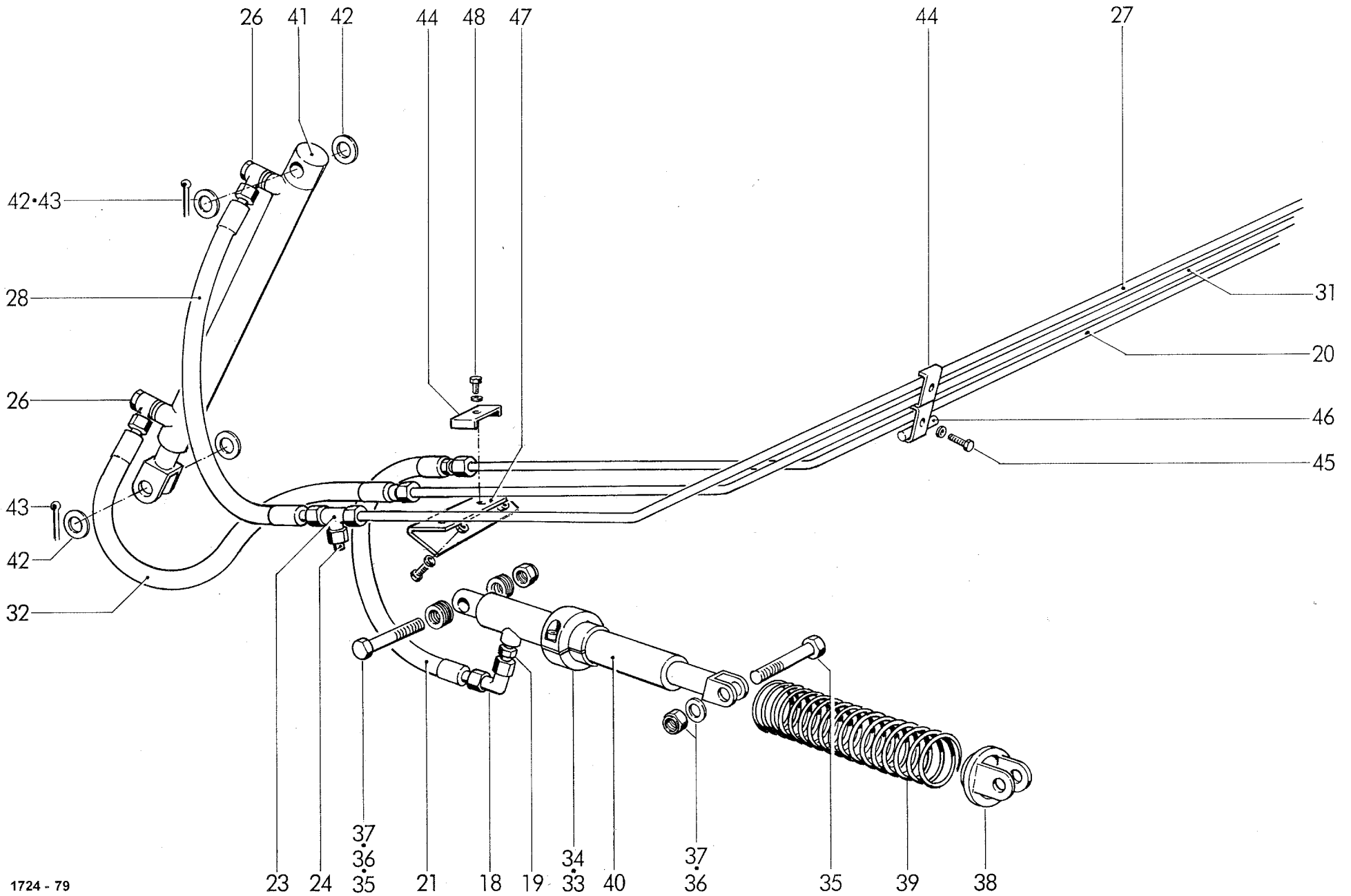
WELGER RP 202 / RP 220

J 20

07.99

WELGER RP 202 / RP 220

J 21



1724 - 79

HYDRAULIK: BREITAUFSAMMLER MIT HYDRAULISCHEM SCHWENKBODEN OHNE SCHNEIDWERK RP 220
 HYDRAULIC: WIDE PICK-UP WITH HYDRAULIC BOTTOM FLAP WITHOUT CUTTING DEVICE RP 220
 HYDRAULIQUE: RAMASSEUR LARGE AVEC FONT PIVOTANT SANS DISPOSITIF DE COUPE RP 220

FARMER / BALER CONTROL "E"
 FARMER / BALER CONTROL "E"
 FARMER / BALER CONTROL "E"

| POS.NR. | TEILE NR. | STÜCK | BENENNUNG | DESCRIPTION | DESIGNATION | TECHNISCHE ANGABEN |
|---------|---------------|-----------|---------------------|--------------------|------------------------------|---------------------|
| POS.NR. | PART.NR. | QUANTITY | | | | TECHNICAL DATA |
| POS.NO | PIECE NO. | QUANTITEE | | | | DONNEES TECHNIQUES |
| 29 | 1724.56.08.06 | 1 | ◆ Rohrleitung links | tubing left | conduite hydrauliques gauche | 12 x 1,5 ; lg. 590 |
| | 1724.57.58.08 | 1 | ◇ Rohrleitung links | tubing left | conduite hydrauliques gauche | 12 x 1,5 ; lg. 693 |
| 30 | 0954.12.19.00 | 1 | Höchstdruckschlauch | high pressure hose | flexible à haute pression | 12 x 700 |
| 31 | 1724.56.08.13 | 1 | Rohrleitung rechts | tubing right | conduite hydrauliques droite | 12 x 1,5 ; lg. 2560 |
| 32 | 0954.12.17.00 | 1 | Höchstdruckschlauch | high pressure hose | flexible à haute pression | 12 x 600 |
| 33 | 1713.53.08.02 | 2 | Klemmstück | clamping piece | cosse machoires | |
| 34 | 0902.10.64.00 | 4 | Zylinderschraube | alan head bolt | vis à tête cylindrique | M 10 x 30 |
| 35 | 0901.12.08.00 | 4 | Sechskantschraube | hex.bolt | boulon à tête hex. | M 14x90 |
| 36 | 0907.60.14.00 | 4 | Sicherungsmutter | safety nut | contre écrou | NM 14 |
| 37 | 0910.10.15.00 | 24 | Scheibe | washer | rondelle | 15 |
| 38 | 1257.43.01.18 | 2 | Druckteller | pressure plate | plateau de pression | |
| 39 | 0940.16.24.00 | 2 | Druckfeder | pressure spring | ressort de pression | |
| 40 | 0951.11.12.00 | 2 | Plungerzylinder | hydr. cylinder | verin hydraulique | |
| 41 | 0951.11.66.00 | 2 | Hydraulikzylinder | hydraulic cylinder | cylindre hydraulique | |
| 42 | 0910.10.21.00 | 16 | Scheibe | washer | rondelle | 21 |
| 43 | 0916.11.14.00 | 8 | Splint | split pin | goupille fendue | 5 x 40 |
| 44 | 0954.60.65.00 | 8 | Doppelschelle | double clamp | collier double | BSS 2 x 12 x 25 x 3 |
| 45 | 0901.20.70.00 | 8 | Sechskantschraube | hex.bolt | boulon à tête hex. | M 8 x 30 |
| | 0911.10.08.00 | 8 | Federring | spring washer | rondelle grower | A 8 |
| 46 | 1724.56.17.07 | 3 | Distanzstück | spacer | entretoise | |
| 47 | 1724.56.47.09 | 2 | Halter | bracket | support | |
| 48 | 0901.20.66.00 | 8 | Sechskantschraube | hex.bolt | boulon à tête hex. | M 8 x 20 |
| | 0911.10.08.00 | 8 | Federring | spring washer | rondelle grower | A 8 |
| 49* | 0954.60.04.00 | nB | Schelle | clamp | collier | |
| 50* | 0901.20.68.00 | nB | Sechskantschraube | hex.bolt | boulon à tête hex. | M 8 x 25 |
| | 0911.10.08.00 | nB | Federring | spring washer | rondelle grower | A 8 |
| | 0907.10.08.00 | nB | 6kt-Mutter | hex. Nut | écrou hexagonal | M 8 |

◆ = Aufsammler 30 Zinken / Reihe

Pick up 30 tines / bar

Ramasseur 30 dents / rangee

◇ = Aufsammler 26 Zinken / Reihe

Pick up 26 tines / bar

Ramasseur 26 dents / rangee

siehe auch J 20

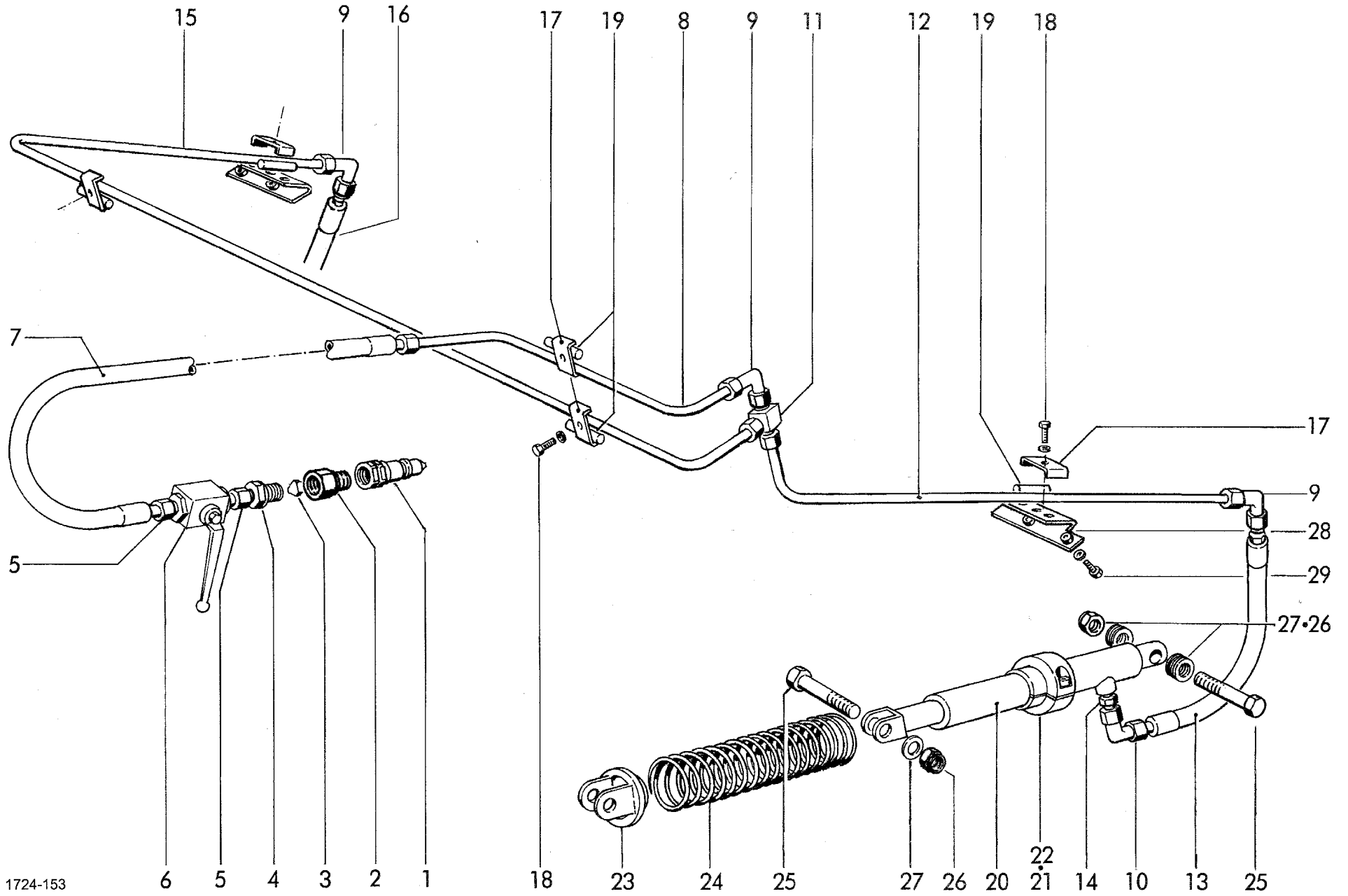
see also J 20

regardez aussi J 20

07.02

WELGER RP 202 / RP 220

J 22



1724-153

HYDRAULIK: BREITAUFSAMMLER MIT FESTEM BODEN OHNE SCHNEIDWERK
 HYDRAULIC: WIDE PICK-UP WITH FIXED BOTTOM PLATE WITHOUT CUTTING DEVICE
 HYDRAULIQUE: RAMASSEUR LARGE AVEC TÔLE DE FOND NON-PLIABLES SANS DESPOSITIF DE COUPE

FARMER / BALER CONTROL "E"
 FARMER / BALER CONTROL "E"
 FARMER / BALER CONTROL "E"

| POS.NR. | TEILE NR. | STÜCK | BENENNUNG | DESCRIPTION | DESIGNATION | TECHNISCHE ANGABEN |
|---------|---------------|-----------|----------------------------------|--------------------------|------------------------------|-------------------------|
| POS.NR. | PART.NR. | QUANTITY | | | | TECHNICAL DATA |
| POS.NO | PIECE NO. | QUANTITEE | | | | DONNEES TECHNIQUES |
| 1 | 0954.31.22.00 | 1 | Kupplungsstecker | coupling | raccord de couplage | |
| 2 | 0955.56.14.00 | 1 | Drosselgehäuse | throttle housing | boîte de la soupape | |
| 3 | 0952.26.06.00 | 1 | Drosselrückschlagventil | nonreturn valve | soupape de retenue | |
| 4 | 0955.60.33.00 | 1 | Gerade Einschraubstutzen | straight connection | raccord | EGES 12 SM - WD |
| 5 | 0955.91.10.00 | 2 | Überwurfmutter | clamping nut | écrou à chapeau | AL 12 |
| | 0955.96.08.00 | 2 | Schneidring | cutting ring | bague taraudeuse | L 12 |
| 6 | 0952.13.03.00 | 1 | Block-Kugelhahn | stop valve | robinet à bille | |
| 7 | 0954.12.84.00 | 1 | Höchstdruckschlauch | high pressure hose | flexible à haute pression | 10x3100 |
| 8 | 1724.56.02.16 | 1 | Rohrleitung | tubing | conduite hydrauliques | 12x1,5; lg. 610 |
| 9 | 0955.14.67.00 | 3 | Winkelverschraubung | elbow union | raccord coudé | KL 12 |
| 10 | 0955.34.04.00 | 2 | Einstellbare Winkelverschraubung | elbow union, adjustable | raccord coude, adjustable | S - EWV 12 L |
| 11 | 0955.38.13.00 | 1 | Einstellbare L-Verschraubung | adjustable male stud tee | L- raccord, adjustable | P -ELVD 12 L |
| 12 | 1724.56.06.06 | 1 | ◆ Rohrleitung links | tubing left | conduite hydrauliques gauche | 12x1,5; lg. 570 |
| | 1724.57.56.07 | 1 | ◇ Rohrleitung links | tubing left | conduite hydrauliques gauche | 12x1,5; lg. 530 |
| 13 | 0954.12.18.00 | 1 | Höchstdruckschlauch | high pressure hose | flexible à haute pression | 10x600 |
| 14 | 0955.10.67.00 | 2 | Gerade Einschraubverschraubung | male stud coupling | raccord, adjustable | S - GEV 12 L / M 18x1,5 |
| 15 | 1724.56.06.12 | 1 | Rohrleitung rechts | tubing right | conduite hydrauliques droit | 12x1,5; lg. 2475 |
| 16 | 0954.12.17.00 | 1 | Höchstdruckschlauch | high pressure hose | flexible à haute pression | 10x600 |
| 17 | 0954.60.65.00 | 5 | Doppelschelle | double clamp | collier double | BSS 2x12x25x3 |
| 18 | 0901.20.70.00 | 5 | 6kt-Schraube | hex.bolt | boulon à tête hex. | M 8x30 |
| | 0911.10.08.00 | 5 | Federring | spring washer | rondelle grower | A 8 |
| 19 | 1724.56.17.07 | 5 | Distanzstück | spacer | entretoise | |
| 20 | 0951.11.12.00 | 2 | Plungerzylinder | plunger cylinder | verin | |
| 21 | 1713.53.08.02 | 2 | Klemmstück | clamping piece | cosse machoires | |
| 22 | 0902.10.64.00 | 4 | Zylinderschraube | alan head bolt | visà tête cylindrique | M 10x30 |
| 23 | 1257.43.01.18 | 2 | Druckteller | pressure plate | plateau de pression | |
| 24 | 0940.16.24.00 | 2 | Druckfeder | pressure spring | ressort de pression | |
| 25 | 0901.12.08.00 | 4 | Sechskantschraube | hex.bolt | boulon à tête hex. | M 14x90 |
| 26 | 0907.60.14.00 | 4 | Sicherungsmutter | safety nut | contre écrou | NM 14 |
| 27 | 0910.10.15.00 | 12 | Scheibe | washer | rondelle | 15 |
| 28 | 1724.56.47.09 | 2 | Halter | lever | support | |
| 29 | 0901.20.66.00 | 4 | 6kt-Schraube | hex.bolt | boulon à tête hex. | M 8x20 |
| | 0911.10.08.00 | 4 | Federring | spring washer | rondelle grower | A 8 |

◆ = Aufsammler 30 Zinken / Reihe Pick up 30 tines / bar Ramasseur 30 dents / rangee
 ◇ = Aufsammler 26 Zinken / Reihe Pick up 26 tines / bar Ramasseur 26 dents / rangee

07.02

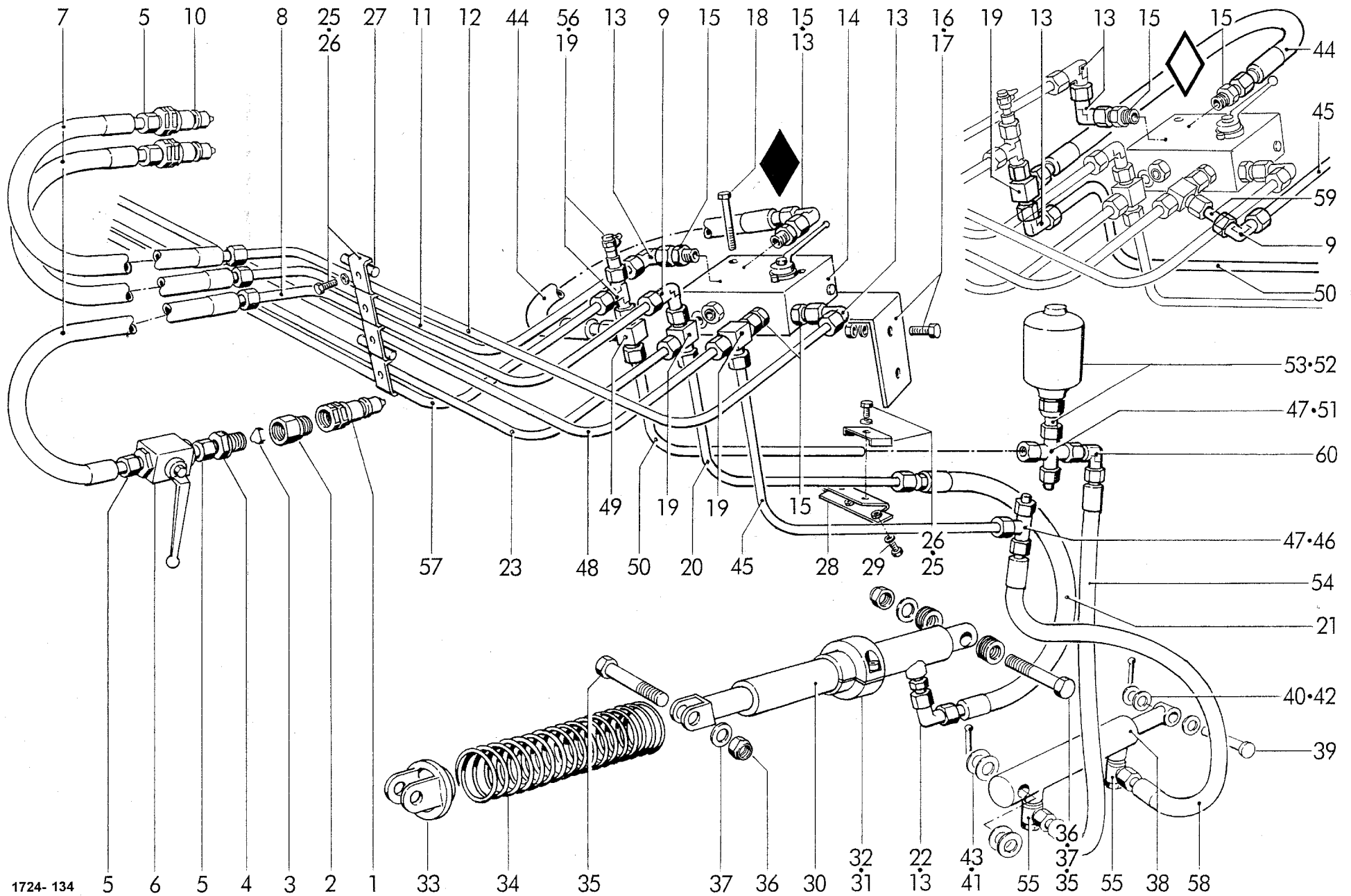
WELGER RP 202 / RP 220

J 22

07.02

WELGER RP 202 / RP 220

J 25



1724-134

5

6

5

4

3

2

1

33

34

35

37

36

30

32

31

22

13

43

55

36

37

55

38

58

HYDRAULIK: BREITAUFSAMMLER MIT FESTEM BODEN UND SCHNEIDWERK 12 MESSER RP 220
 HYDRAULIC: WIDE PICK-UP WITH FIXED BOTTOM PLATE AND CUTTING DEVICE 12 BLADES RP 220
 HYDRAULIQUE: RAMASSEUR LARGE AVEC TÔLE DE FOND NON-PLIABLES ET DESPOSITIF DE COUPE 12 LAMES RP 220

FARMER / BALER CONTROL "E"
 FARMER / BALER CONTROL "E"
 FARMER / BALER CONTROL "E"

07.02

WELGER RP 202 / RP 220

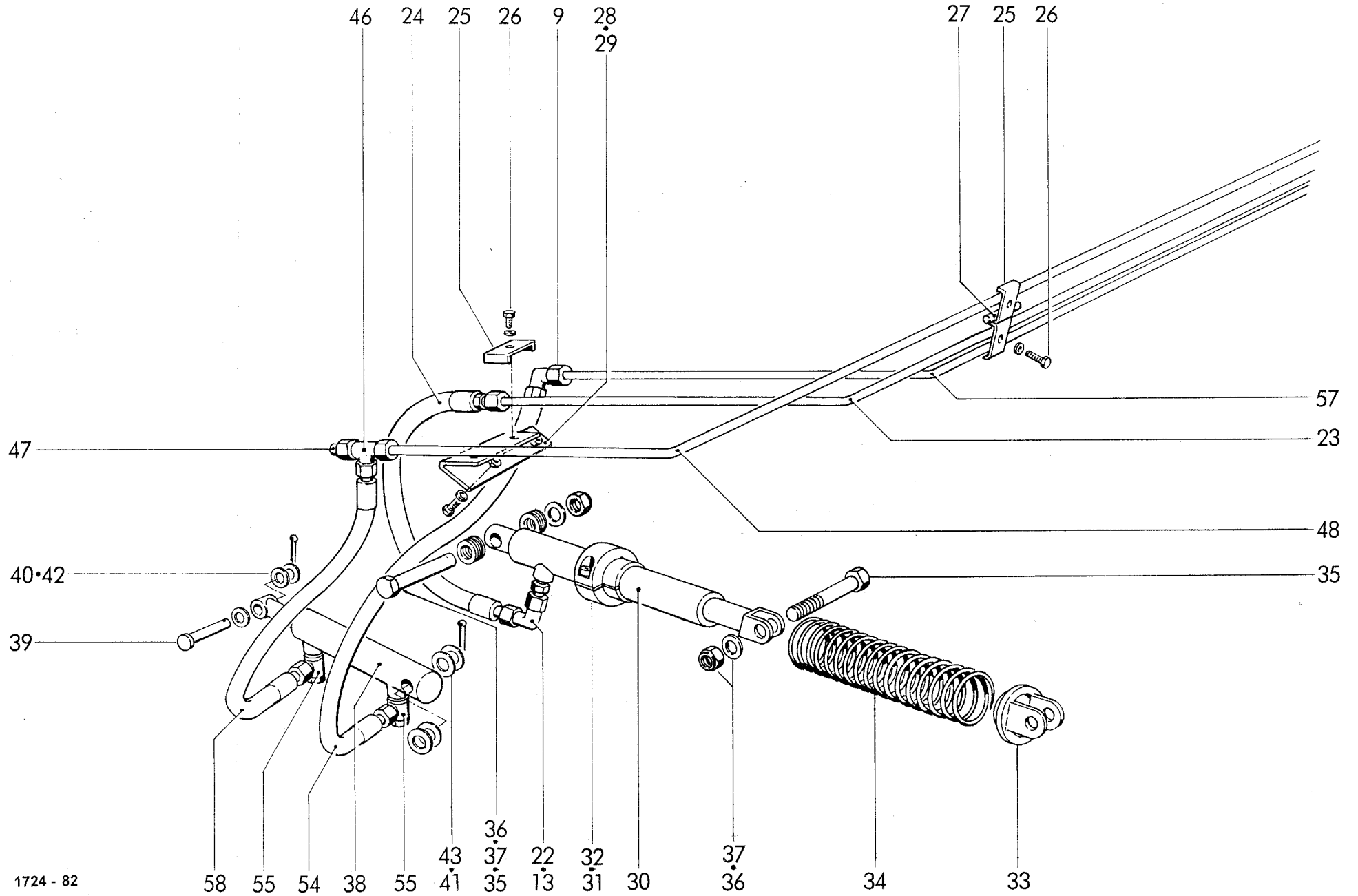
J 25

| POS.NR. | TEILE NR. | STÜCK | BENENNUNG | DESCRIPTION | DESIGNATION | TECHNISCHE ANGABEN |
|---------|---------------|-----------|----------------------------------|--------------------------|------------------------------|-------------------------|
| POS.NR. | PART.NR. | QUANTITY | | | | TECHNICAL DATA |
| POS.NO | PIECE NO. | QUANTITEE | | | | DONNEES TECHNIQUES |
| 1 | 0954.31.22.00 | 1 | Kupplungsstecker | coupling | raccord de couplage | |
| 2 | 0955.56.14.00 | 1 | Drosselgehäuse | throttle housing | boîte de la soupape | |
| 3 | 0952.26.06.00 | 1 | Drosselrückschlagventil | nonreturn valve | soupage de retenue | |
| 4 | 0955.60.33.00 | 1 | Gerade Einschraubstutzen | straight connection | raccord | 12 SM-WD |
| 5 | 0955.91.10.00 | 5 | Überwurfmutter | clamping nut | écrou à chapeau | AL 12 |
| | 0955.96.08.00 | 5 | Schneidring | cutting ring | bague taraudeuse | L 12 |
| 6 | 0952.13.03.00 | 1 | Block-Kugelhahn | stop valve | robinet à bille | |
| 7 | 0954.12.84.00 | 3 | Höchstdruckschlauch | high pressure hose | flexible à haute pression | 10x3100 |
| 8 | 1724.56.02.16 | 1 | Rohrleitung | tubing | conduite hydrauliques | 12x1,5; lg. 610 |
| 9 | 0955.14.67.00 | 2 | Winkelverschraubung | elbow union | raccord coudé | KL 12 |
| 10 | 0954.31.20.00 | 2 | Kupplungsstecker | coupling | raccord de couplage | |
| 11 | 1724.57.30.08 | 1 | ◆ Rohrleitung | tubing | conduite hydrauliques | 12x1,5; lg. 690 |
| | 1724.57.64.08 | 1 | ◇ Rohrleitung | tubing | conduite hydrauliques | 12x1,5; lg. 810 |
| 12 | 1724.57.03.09 | 1 | ◆ Rohrleitung | tubing | conduite hydrauliques | 12x1,5; lg. 810 |
| | 1724.57.65.09 | 1 | ◇ Rohrleitung | tubing | conduite hydrauliques | 12x1,5; lg. 810 |
| 13 | 0955.34.04.00 | 4 | Einstellbare Winkelverschraubung | elbow union, adjustable | raccord coude, adjustable | S - EWV 12 L |
| 14 | 0952.60.76.00 | 1 | Steuerventil | distribution valve | distributeur hydraulique | |
| 15 | 0955.10.43.00 | 4 | Gerade Einschraubverschraubung | male stud coupling | raccord, adjustable | GE 12 - LM |
| 16 | 1724.57.36.03 | 1 | ◆ Halter | lever | support | |
| | 1724.57.72.03 | 1 | ◇ Halter | lever | support | |
| 17 | 0901.20.66.00 | 2 | 6kt-Schraube | hex.bolt | boulon à tête hex. | M 8x20 |
| | 0907.10.08.00 | 2 | 6kt-Mutter | hex.nut | écrou hexagonal | M8 |
| | 0911.10.08.00 | 2 | Federring | spring washer | rondelle grower | A 8 |
| 18 | 0901.10.66.00 | 1 | 6kt-Schraube | hex.bolt | boulon à tête hex. | M 8x70 |
| | 0907.10.08.00 | 1 | 6kt-Mutter | hex.nut | écrou hexagonal | M 8 |
| | 0911.10.08.00 | 1 | Federring | spring washer | rondelle grower | A 8 |
| 19 | 0955.38.13.00 | 3 | Einstellbare L-Verschraubung | adjustable male stud tee | L- raccord, adjustable | P -ELVD 12 L |
| 20 | 1724.56.06.06 | 1 | ◆ Rohrleitung links | tubing left | conduite hydrauliques gauche | 12x1,5; lg. 570 |
| | 1724.57.56.07 | 1 | ◇ Rohrleitung links | tubing left | conduite hydrauliques gauche | 12x1,5; lg. 570 |
| 21 | 0954.12.17.00 | 1 | Höchstdruckschlauch | high pressure hose | flexible à haute pression | 10x600 |
| 22 | 0955.10.67.00 | 2 | Gerade Einschraubverschraubung | male stud coupling | raccord, adjustable | S - GEV 12 L / M 18x1,5 |
| 23 | 1724.56.06.12 | 1 | Rohrleitung rechts | tubing right | conduite hydrauliques droit | 12x1,5; lg. 2475 |
| 24 | 0954.12.18.00 | 1 | Höchstdruckschlauch | high pressure hose | flexible à haute pression | 10x600 |
| 25 | 0954.60.65.00 | 8 | Doppelschelle | double clamp | collier double | BSS 2x12x25x3 |
| 26 | 0901.20.70.00 | 8 | 6kt-Schraube | hex.bolt | boulon à tête hex. | M 8x30 |
| | 0911.10.08.00 | 8 | Federring | spring washer | rondelle grower | A 8 |
| 27 | 1724.56.17.07 | nB | Distanzstück | spacer | entretoise | |
| | | | ◆ = Aufsammler 30 Zinken / Reihe | Pick up 30 tines / bar | Ramasseur 30 dents / rangee | |
| | | | ◇ = Aufsammler 26 Zinken / Reihe | Pick up 26 tines / bar | Ramasseur 26 dents / rangee | |
| | | | Fortsetzung J 26 | continuation J 26 | continuation J 26 | |

07.99

WELGER RP 202 / RP 220

J 26



1724 - 82

HYDRAULIK: BREITAUFSAMMLER MIT FESTEM BODEN UND SCHNEIDWERK 12 MESSER RP 220

FARMER / BALER CONTROL "E"

HYDRAULIC: WIDE PICK-UP WITH FIXED BOTTOM PLATE AND CUTTING DEVICE 12 BLADES RP 220

FARMER / BALER CONTROL "E"

HYDRAULIQUE: RAMASSEUR LARGE AVEC TÔLE DE FOND NON-PLIABLES ET DESPOSITIF DE COUPE 12 LAMES RP 220

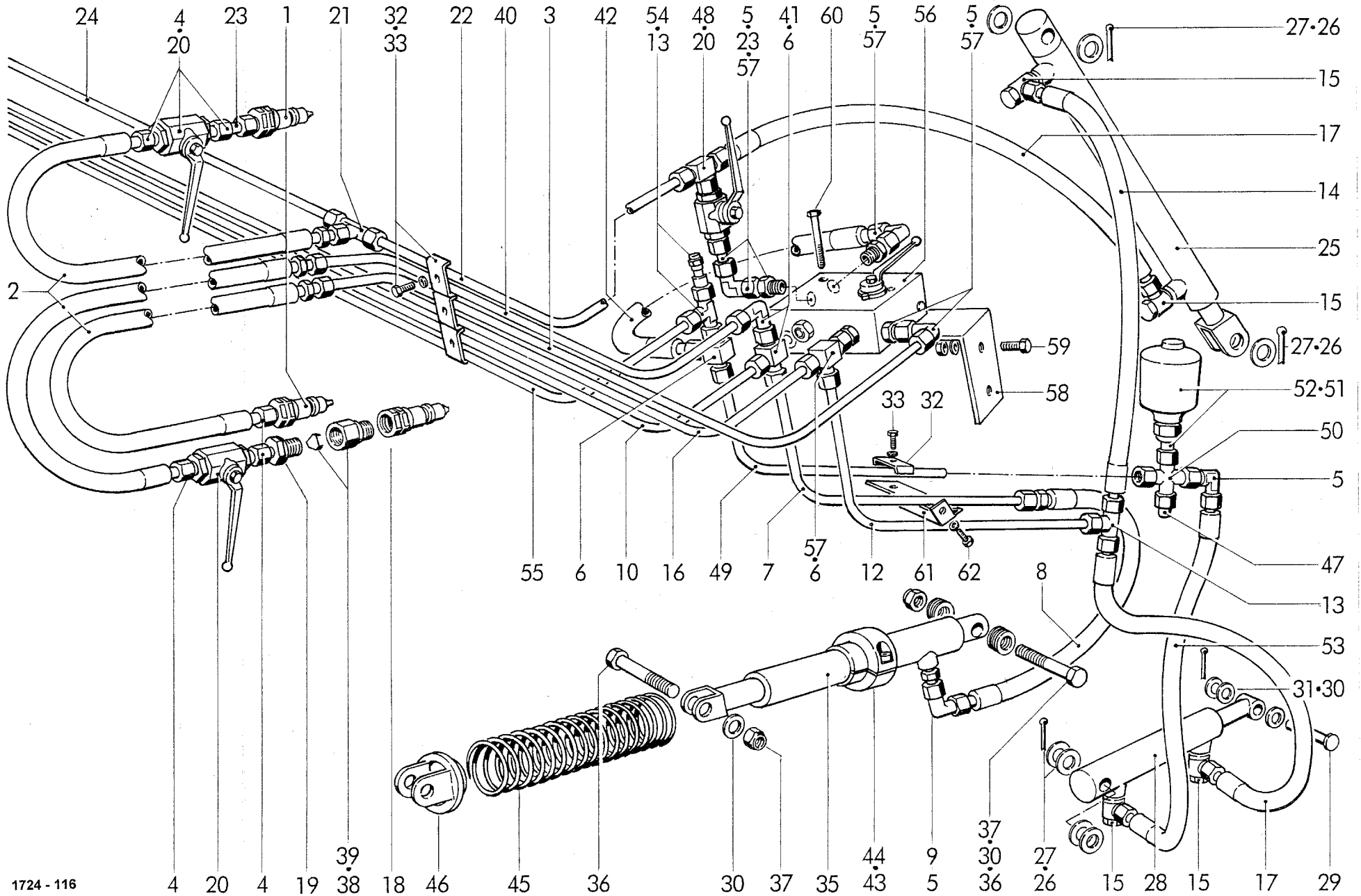
FARMER / BALER CONTROL "E"

| POS.NR. | TEILE NR. | STÜCK | BENENNUNG | DESCRIPTION | DESIGNATION | TECHNISCHE ANGABEN |
|---------|---------------|-----------|----------------------------------|----------------------------|------------------------------|-----------------------|
| POS.NR. | PART.NR. | QUANTITY | | | | TECHNICAL DATA |
| POS.NO | PIECE NO. | QUANTITEE | | | | DONNEES TECHNIQUES |
| 28 | 1724.56.47.09 | 2 | Halter | lever | support | |
| 29 | 0901.20.66.00 | 4 | 6kt-Schraube | hex.bolt | boulon à tête hex. | M 8x20 |
| | 0911.10.08.00 | 4 | Federring | spring washer | rondelle grower | A 8 |
| 30 | 0951.11.12.00 | 2 | Plungerzylinder | plunger cylinder | verin | |
| 31 | 1713.53.08.02 | 2 | Klemmstück | clamping piece | cosse machoires | |
| 32 | 0902.10.64.00 | 4 | Zylinderschraube | alan head bolt | visà tête cylindrique | M 10x30 |
| 33 | 1257.43.01.18 | 2 | Druckteller | pressure plate | plateau de pression | |
| 34 | 0940.16.24.00 | 2 | Druckfeder | pressure spring | ressort de pression | |
| 35 | 0901.12.08.00 | 4 | 6kt-Schraube | hex.bolt | boulon à tête hex. | M 14x90 |
| 36 | 0907.60.14.00 | 4 | Sicherungsmutter | safety nut | contre écrou | NM 14 |
| 37 | 0910.10.15.00 | 24 | Scheibe | washer | rondelle | 15 |
| 38 | 0951.11.65.00 | 2 | Hydraulikzylinder | hydraulic cylinder | cylindre hydraulique | |
| 39 | 0917.41.14.00 | 2 | Bolzen | bolt | boulon | 14H11x65x59 |
| 40 | 0910.10.15.00 | 16 | Scheibe | washer | rondelle | 15 |
| 41 | 0910.10.21.00 | 20 | Scheibe | washer | rondelle | 21 |
| 42 | 0916.10.99.00 | 2 | Splint | split pin | goupille fendue | 4x32 |
| 43 | 0916.11.14.00 | 2 | Splint | split pin | goupille fendue | 5x40 |
| 44 | 0954.12.06.00 | 1 | ◆ Höchstdruckschlauch | high pressure hose | flexible à haute pression | 10x350 |
| | 0954.12.18.00 | 1 | ◇ Höchstdruckschlauch | high pressure hose | flexible à haute pression | 10x600 |
| 45 | 1724.56.07.06 | 1 | ◆ Rohrleitung links | tubing left | conduite hydrauliques gauche | 12x1,5; lg. 550 |
| | 1724.57.57.09 | 1 | ◇ Rohrleitung links | tubing left | conduite hydrauliques gauche | 12x1,5; lg. 695 |
| 46 | 0955.16.67.00 | 3 | T-Verschraubung | T-connection | raccord-T | QL 12 |
| 47 | 0955.88.04.00 | 3 | Verschlußbutzen | locking plug | bouchon de couverture | 12 |
| 48 | 1724.56.07.13 | 1 | Rohrleitung rechts | tubing right | conduite hydrauliques droit | 12x1,5; lg. 2620 |
| 49 | 0955.36.08.00 | 1 | Einstellbare T-Verschraubung | T-connection, adjustable | raccord-T, adjustable | P-ETVD 12 L |
| 50 | 1724.57.09.06 | 1 | ◆ Rohrleitung links | tubing left | conduite hydrauliques gauche | 12x1,5; lg. 495 |
| | 1724.57.59.07 | 1 | ◇ Rohrleitung links | tubing left | conduite hydrauliques gauche | 12x1,5; lg. 500 |
| 51 | 0955.18.65.00 | 1 | Kreuz-Verschraubung | cross conection | raccordement en croix | ZL 12 |
| 52 | 0955.60.33.00 | 1 | Gerader Einschraubstutzen | straight connection | raccord | 12 SM - WD |
| 53 | 0953.22.06.00 | 1 | Membranspeicher | diaphragm store | accumuateur à diaphragme | |
| 54 | 0954.12.18.00 | 2 | Höchstdruckschlauch | high pressure hose | flexible à haute pression | 10x600 |
| 55 | 0955.31.24.00 | 4 | Winkel-Schwenkverschraubung | banjo coupling | raccord banjo | S-SWV 12 L / M 18x1,5 |
| 56 | 0955.75.08.00 | 1 | Meßanschluß | gauge connector | raccord de mesurage | BMA 1 / 12 PL |
| 57 | 1724.57.09.27 | 1 | Rohrleitung rechts | tubing right | conduite hydrauliques droit | 12x1,5; lg. 2630 |
| 58 | 0954.12.19.00 | 2 | ◆ Höchstdruckschlauch | high pressure hose | flexible à haute pression | 10x700 |
| | 0954.12.18.00 | 2 | ◇ Höchstdruckschlauch | high pressure hose | flexible à haute pression | 10x600 |
| 59 | 1721.46.06.05 | 1 | ◇ Rohrleitung | tubing | conduite hydrauliques | 12x1,5; lg. 40 |
| 60 | 0955.34.04.00 | 1 | Einstellb. Winkelverschraubung | adjustable male stud elbow | raccord coude, adjustable | S-EWV 12L |
| | | | ◆ = Aufsammler 30 Zinken / Reihe | Pick up 30 tines / bar | Ramasseur 30 dents / rangee | |
| | | | ◇ = Aufsammler 26 Zinken / Reihe | Pick up 26 tines / bar | Ramasseur 26 dents / rangee | |
| | | | siehe auch J 25 | see also J 25 | regardez aussi J 25 | |

07.02

WELGER RP 202 / RP 220

J 30 A



1724 - 116

HYDRAULIK: BREITAUFSAMMLER 30 ZINKEN MIT HYDRAULISCHEM SCHWENKBODEN UND SCHNEIDWERK 12 MESSER RP 220
 HYDRAULIC: WIDE PICK-UP 30 TINES WITH HYDRAULIC BOTTOM FLAP AND WITHOUT CUTTING DEVICE 12 BLADES RP 220
 HYDRAULIQUE: RAMASSEUR LARGE 30 DENTS AVEC FONT PIVOTANT ET DISPOSITIF DE COUPE 12 LAMES RP 220

FARMER / BALER CONTROL "E"
 FARMER / BALER CONTROL "E"
 FARMER / BALER CONTROL "E"

07.02

WELGER RP 202 / RP 220

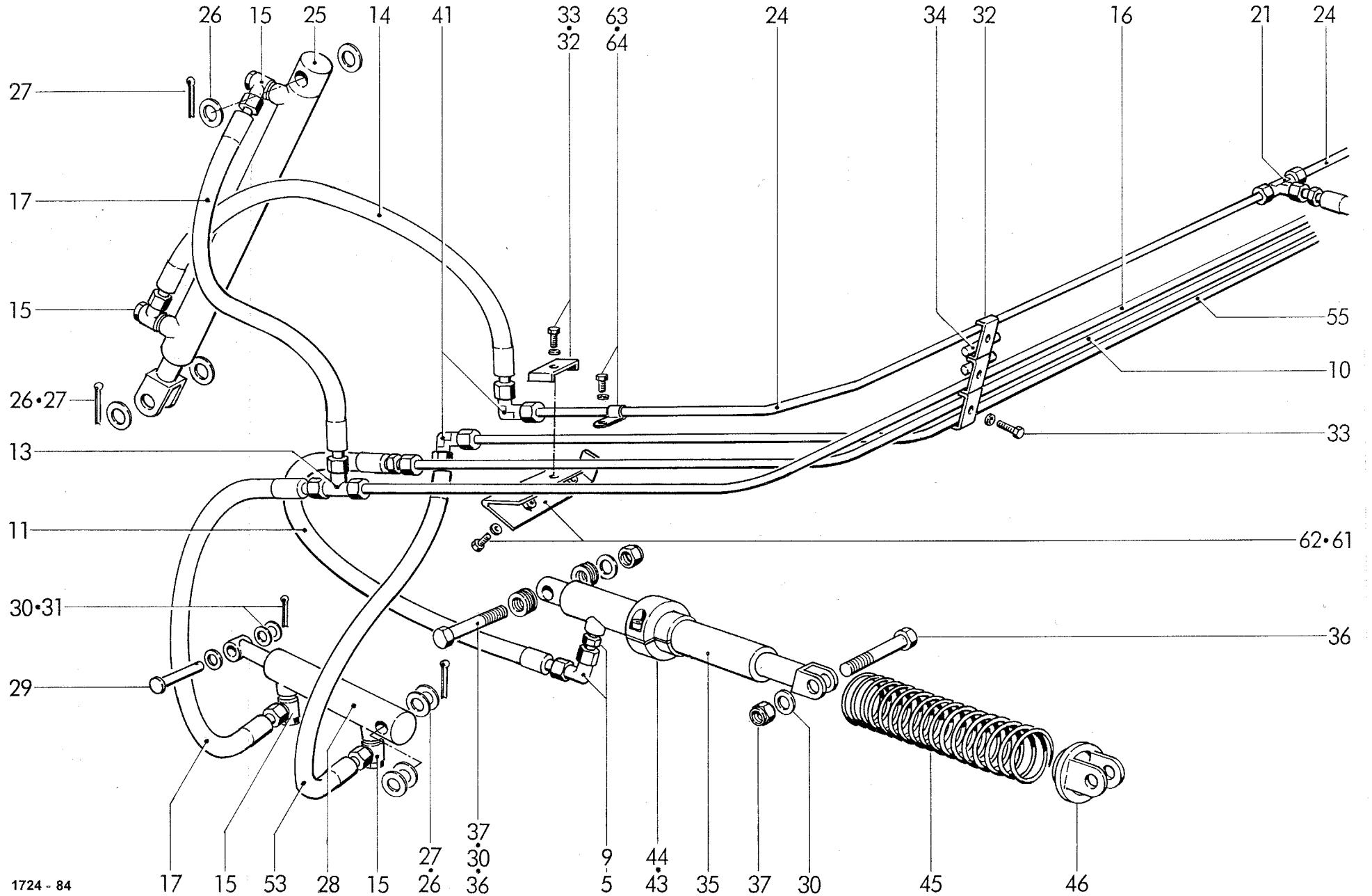
J 30 A

| POS.NR. | TEILE NR. | STÜCK | BENENNUNG | DESCRIPTION | DESIGNATION | TECHNISCHE ANGABEN |
|---------|---------------|-----------|----------------------------------|--------------------------|-------------------------------|----------------------|
| POS.NR. | PART.NR. | QUANTITY | | | | TECHNICAL DATA |
| POS.NO | PIECE NO. | QUANTITEE | | | | DONNEES TECHNIQUES |
| 1 | 0954.31.20.00 | 2 | Kupplungsstecker | coupling | raccord de couplage | |
| 2 | 0954.12.84.00 | 3 | Höchstdruckschlauch | high pressure hose | flexible à haute pression | 10x3100 |
| 3 | 1724.57.03.09 | 1 | Rohrleitung | tubing | conduite hydrauliques | 12x1,5 ; lg.810 |
| 4 | 0955.91.10.00 | 4 | Überwurfmutter | clamping nut | écrou à chapeau | AL 12 |
| | 0955.96.08.00 | 4 | Schneidring | cutting ring | bague tranchante | L 12 |
| 5 | 0955.34.04.00 | 6 | Einstellbare Winkelverschraubung | elbow union, adjustable | raccord coude, adjustable | S-EVV 12L |
| 6 | 0955.38.13.00 | 3 | Einstellbare L-Verschraubung | adjustable male stud tee | L- raccord, adjustable | P-ELVD 12L |
| 7 | 1724.56.06.06 | 1 | Rohrleitung, links | tubing, left | conduite hydrauliques, gauche | 12x1,5 ; lg.570 |
| 8 | 0954.12.18.00 | 1 | Höchstdruckschlauch | high pressure hose | flexible à haute pression | 10x600 |
| 9 | 0955.10.67.00 | 2 | Gerade Einschraubverschraubung | male stud coupling | raccord, adjustable | S-GEV 12L / M 18x1,5 |
| 10 | 1724.56.06.12 | 1 | Rohrleitung, rechts | tubing, right | conduite hydrauliques, droite | 12x1,5 ; lg.2475 |
| 11 | 0954.12.08.00 | 1 | Höchstdruckschlauch | high pressure hose | flexible à haute pression | 10x400 |
| 12 | 1724.56.07.06 | 1 | Rohrleitung, links | tubing, left | conduite hydrauliques, gauche | 12x1,5 ; lg.550 |
| 13 | 0955.16.67.00 | 3 | T-Verschraubung | T-connection | raccord-T | QL 12 |
| 14 | 0954.12.12.00 | 2 | Höchstdruckschlauch | high pressure hose | flexible à haute pression | 10x500 |
| 15 | 0955.31.24.00 | 8 | Winkel-Schwenkverschraubung | banjo coupling | raccord banjo | S-SWV 12L / M 18x1,5 |
| 16 | 1724.56.07.13 | 1 | Rohrleitung, rechts | tubing, right | conduite hydrauliques, droite | 12x1,5 ; lg.2620 |
| 17 | 0954.12.19.00 | 4 | Höchstdruckschlauch | high pressure hose | flexible à haute pression | 10x700 |
| 18 | 0954.31.22.00 | 1 | Kupplungsstecker | coupling | raccord de couplage | |
| 19 | 0955.60.33.00 | 1 | Gerader Einschraubstutzen | straight connection | raccord | 12S / R ½" WD |
| 20 | 0952.13.03.00 | 3 | Blockkugelhahn | stop valve | robinet à bille | |
| 21 | 0955.36.05.00 | 2 | Einstellbare T-Verschraubung | T-connection, adjustable | raccord-T, adjustable | EVT 12 PL |
| 22 | 1727.57.05.06 | 1 | Leitung, links | electric line, left | ligne, gauche | 12x1,5 ; lg.610 |
| 23 | 1721.46.06.05 | 1 | Rohrleitung | tubing | conduite hydrauliques | 12x1,5 ; lg.40 |
| 24 | 1724.57.77.30 | 1 | Leitung, rechts | electric line, right | ligne, droite | 12x1,5 ; lg.1940 |
| 25 | 0951.11.66.00 | 2 | Hydraulikzylinder | hydraulic cylinder | cyindre hydraulique | |
| 26 | 0910.10.21.00 | nB | Scheibe | washer | rondelle | 21 |
| 27 | 0916.11.14.00 | 6 | Splint | split pin | goupille fendue | 5x40 |
| 28 | 0951.11.65.00 | 2 | Hydraulikzylinder | hydraulic cylinder | cyindre hydraulique | |
| 29 | 0917.41.14.00 | 2 | Bolzen | bolt | boulon | 14 H11x65x59 |
| 30 | 0910.10.15.00 | nB | Scheibe | washer | rondelle | 15 |
| 31 | 0916.10.99.00 | 2 | Splint | split pin | goupille fendue | 4x32 |
| 32 | 0954.60.65.00 | 8 | Doppelschelle | double clamp | collier double | BSS 2x12x25x3 |
| 33 | 0901.20.70.00 | 8 | 6kt-Schraube | hex.bolt | boulon à tête hex. | M 8x30 |
| | 0911.10.08.00 | 8 | Federring | spring washer | rondelle grower | |
| 34 | 1724.56.17.02 | 2 | Distanzstück | spacer | entretoise | |
| 35 | 0951.11.12.00 | 2 | Plungerzylinder | plunger cylinder | verin | |
| 36 | 0901.12.08.00 | 4 | 6kt-Schraube | hex.bolt | boulon à tête hex. | M14x90 |
| 37 | 0907.60.14.00 | 4 | Sicherungsmutter | safety nut | contre-écrou | NM 14 |
| | | | Fortsetzung J 31 A | continuation J 31 A | continuation J 31 A | |

07.02

WELGER RP 202 / RP 220

J 31 A

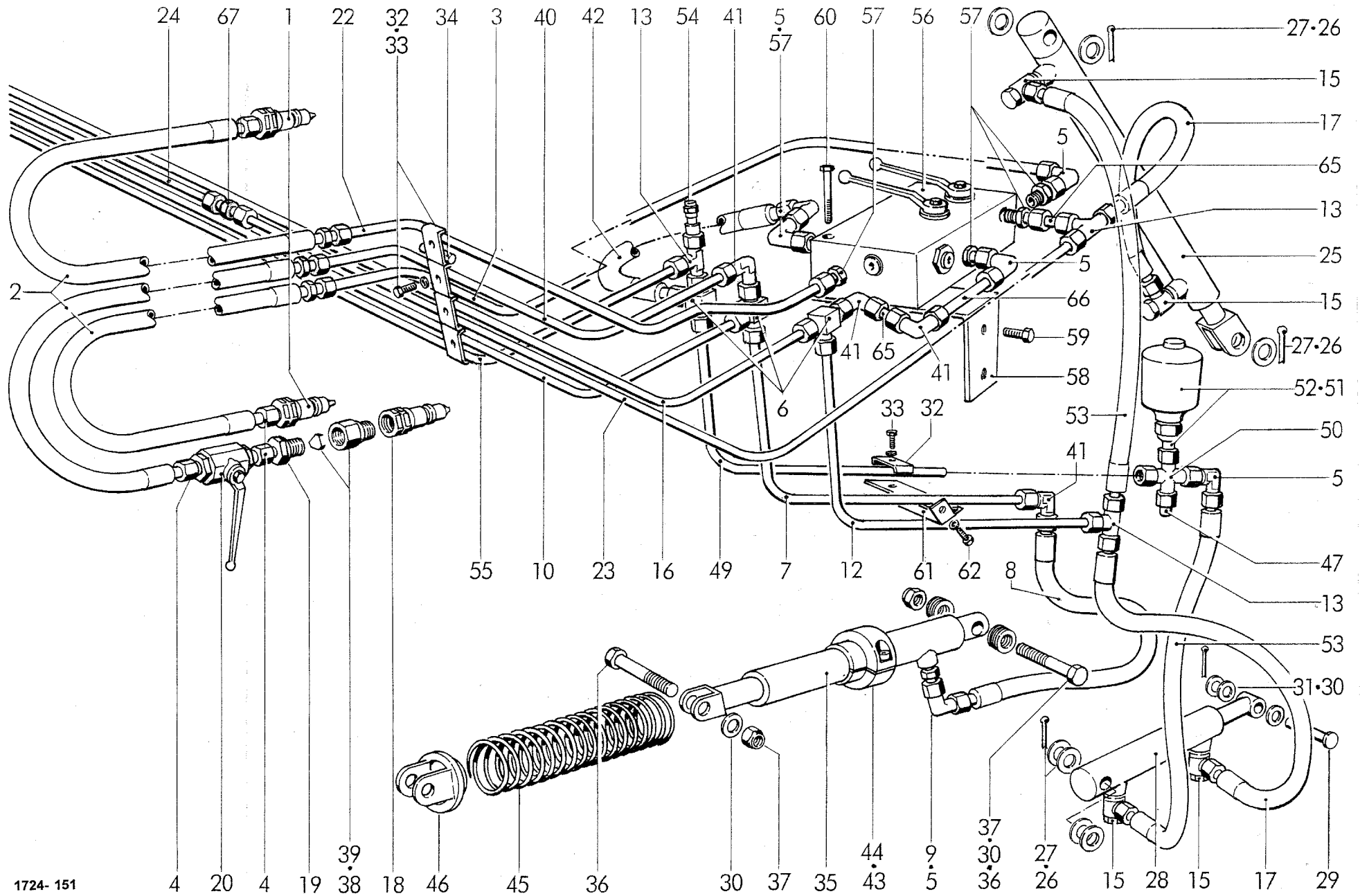


1724 - 84

07.02

WELGER RP 202 / RP 220

J 30 B



07.02

WELGER RP 202 / RP 220

J 30 B

HYDRAULIK: BREITAUFSAMMLER 30 ZINKEN MIT HYDRAULISCHEM SCHWENKBODEN UND SCHNEIDWERK 12 MESSER RP 220
 HYDRAULIC: WIDE PICK-UP 30 TINES WITH HYDRAULIC BOTTOM FLAP AND WITHOUT CUTTING DEVICE 12 BLADES RP 220
 HYDRAULIQUE: RAMASSEUR LARGE 30 DENTS AVEC FONT PIVOTANT ET DISPOSITIF DE COUPE 12 LAMES RP 220

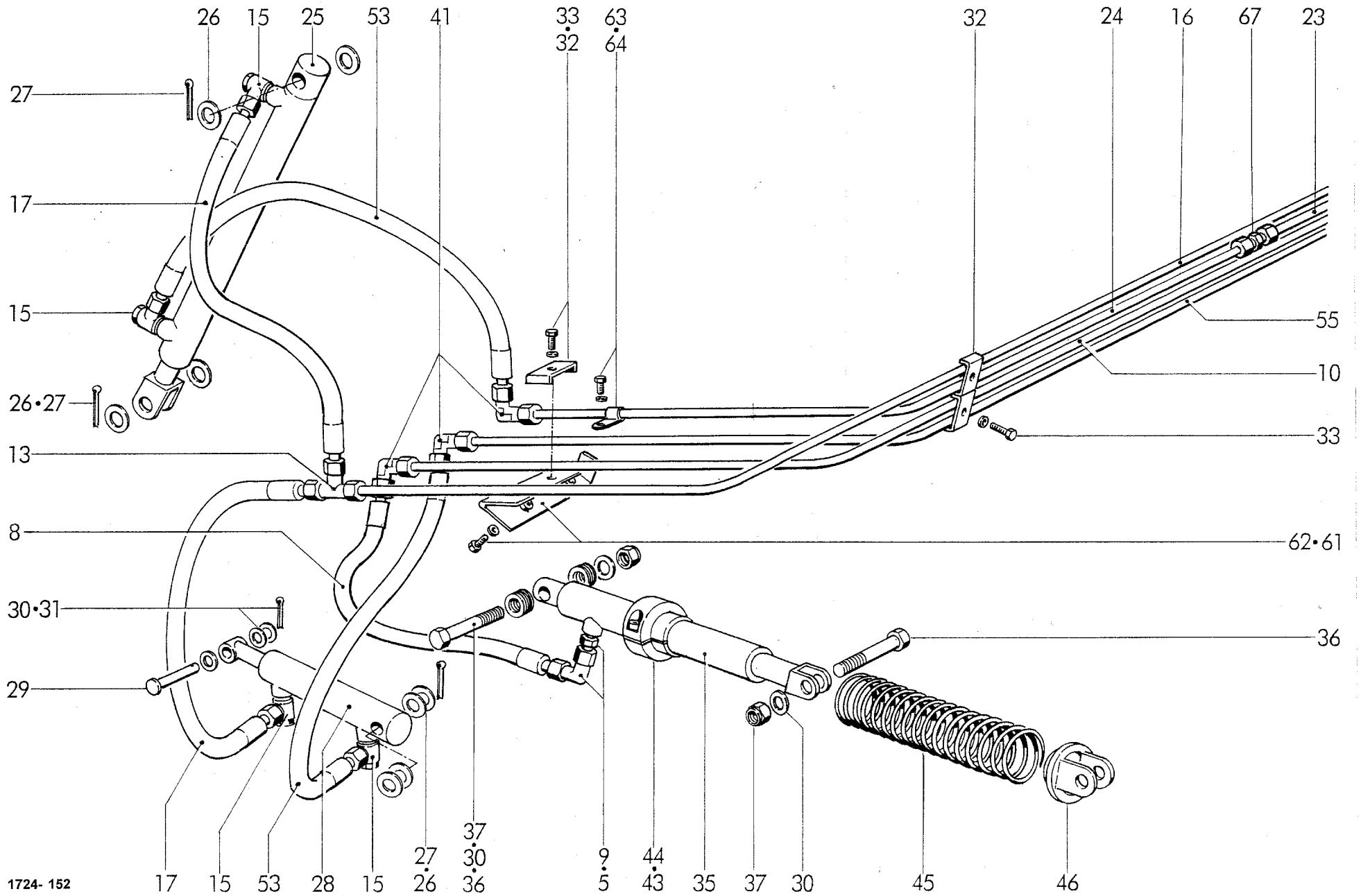
FARMER / BALER CONTROL "E"
 FARMER / BALER CONTROL "E"
 FARMER / BALER CONTROL "E"

| POS.NR. | TEILE NR. | STÜCK | BENENNUNG | DESCRIPTION | DESIGNATION | TECHNISCHE ANGABEN |
|---------|---------------|-----------|----------------------------------|--------------------------|-------------------------------|----------------------|
| POS.NR. | PART.NR. | QUANTITY | | | | TECHNICAL DATA |
| POS.NO | PIECE NO. | QUANTITEE | | | | DONNEES TECHNIQUES |
| 1 | 0954.31.20.00 | 2 | Kupplungsstecker | coupling | raccord de couplage | |
| 2 | 0954.12.84.00 | 3 | Höchstdruckschlauch | high pressure hose | flexible à haute pression | 10x3100 |
| 3 | 1727.57.80.09 | 1 | Rohrleitung | tubing | conduite hydrauliques | 12x1,5 ; lg.1045 |
| 4 | 0955.91.10.00 | 2 | Überwurfmutter | clamping nut | écrou à chapeau | AL 12 |
| | 0955.96.08.00 | 2 | Schneidring | cutting ring | bague tranchante | L 12 |
| 5 | 0955.34.04.00 | 7 | Einstellbare Winkelverschraubung | elbow union, adjustable | raccord coude, adjustable | S-EVV 12L |
| 6 | 0955.38.13.00 | 3 | Einstellbare L-Verschraubung | adjustable male stud tee | L- raccord, adjustable | P-ELVD 12L |
| 7 | 1724.56.06.06 | 1 | Rohrleitung, links | tubing, left | conduite hydrauliques, gauche | 12x1,5 ; lg.570 |
| 8 | 0954.12.18.00 | 2 | Höchstdruckschlauch | high pressure hose | flexible à haute pression | 10x600 |
| 9 | 0955.10.67.00 | 2 | Gerade Einschraubverschraubung | male stud coupling | raccord, adjustable | S-GEV 12L / M 18x1,5 |
| 10 | 1724.56.06.12 | 1 | Rohrleitung, rechts | tubing, right | conduite hydrauliques, droite | 12x1,5 ; lg.2475 |
| 12 | 1724.56.07.06 | 1 | Rohrleitung, links | tubing, left | conduite hydrauliques, gauche | 12x1,5 ; lg.550 |
| 13 | 0955.16.67.00 | 4 | T-Verschraubung | T-connection | raccord-T | QL 12 |
| 15 | 0955.31.24.00 | 8 | Winkel-Schwenkverschraubung | banjo coupling | raccord banjo | S-SWV 12L / M 18x1,5 |
| 16 | 1724.56.07.13 | 1 | Rohrleitung, rechts | tubing, right | conduite hydrauliques, droite | 12x1,5 ; lg.2620 |
| 17 | 0954.12.19.00 | 4 | Höchstdruckschlauch | high pressure hose | flexible à haute pression | 10x700 |
| 18 | 0954.31.22.00 | 1 | Kupplungsstecker | coupling | raccord de couplage | |
| 19 | 0955.60.33.00 | 1 | Gerader Einschraubstutzen | straight connection | raccord | 12S / R ½" WD |
| 20 | 0952.13.03.00 | 1 | Blockkugelhahn | stop valve | robinet à bille | |
| 22 | 1727.57.79.09 | 1 | Rohrleitung | tubing | conduite hydrauliques | 12x1,5 ; lg.735 |
| 23 | 1727.57.82.04 | 1 | Rohrleitung, links | tubing, left | conduite hydrauliques, gauche | 12x1,5 ; lg.953 |
| 24 | 1724.57.77.30 | 1 | Rohrleitung, rechts | Rohrleitung, right | Rohrleitung, droite | |
| 25 | 0951.11.66.00 | 2 | Hydraulikzylinder | hydraulic cylinder | cyindre hydraulique | |
| 26 | 0910.10.21.00 | nB | Scheibe | washer | rondelle | 21 |
| 27 | 0916.11.14.00 | 6 | Splint | split pin | goupille fendue | 5x40 |
| 28 | 0951.11.65.00 | 2 | Hydraulikzylinder | hydraulic cylinder | cyindre hydraulique | |
| 29 | 0917.41.14.00 | 2 | Bolzen | bolt | boulon | 14 H11x65x59 |
| 30 | 0910.10.15.00 | nB | Scheibe | washer | rondelle | 15 |
| 31 | 0916.10.99.00 | 2 | Splint | split pin | goupille fendue | 4x32 |
| 32 | 0954.60.65.00 | 8 | Doppelschelle | double clamp | collier double | BSS 2x12x25x3 |
| 33 | 0901.20.70.00 | 8 | 6kt-Schraube | hex.bolt | boulon à tête hex. | M 8x30 |
| | 0911.10.08.00 | 8 | Federring | spring washer | rondelle grower | |
| 34 | 1724.56.17.02 | 1 | Distanzstück | spacer | entretoise | |
| 35 | 0951.11.12.00 | 2 | Plungerzylinder | plunger cylinder | verin | |
| 36 | 0901.12.08.00 | 4 | 6kt-Schraube | hex.bolt | boulon à tête hex. | M14x90 |
| 37 | 0907.60.14.00 | 4 | Sicherungsmutter | safety nut | contre-écrou | NM 14 |
| | | | Fortsetzung J 31 B | continuation J 31 B | continuation J 31 B | |

07.02

WELGER RP 202 / RP 220

J 31 B



1724-152

HYDRAULIK: BREITAUFSAMMLER 30 ZINKEN MIT HYDRAULISCHEM SCHWENKBODEN UND SCHNEIDWERK 12 MESSER RP 220
 HYDRAULIC: WIDE PICK-UP 30 TINES WITH HYDRAULIC BOTTOM FLAP AND WITHOUT CUTTING DEVICE 12 BLADES RP 220
 HYDRAULIQUE: RAMASSEUR LARGE 30 DENTS AVEC FONT PIVOTANT ET DISPOSITIF DE COUPE 12 LAMES RP 220

FARMER / BALER CONTROL "E"
 FARMER / BALER CONTROL "E"
 FARMER / BALER CONTROL "E"

07.02

WELGER RP 202 / RP 220

J 31 B

| POS.NR. | TEILE NR. | STÜCK | BENENNUNG | DESCRIPTION | DESIGNATION | TECHNISCHE ANGABEN |
|---------|---------------|-----------|--------------------------------|----------------------|-------------------------------|--------------------|
| POS.NR. | PART.NR. | QUANTITY | | | | TECHNICAL DATA |
| POS.NO | PIECE NO. | QUANTITEE | | | | DONNEES TECHNIQUES |
| 38 | 0955.56.14.00 | 1 | Drosselgehäuse | throttle housing | boîte de la soupape | |
| 39 | 0952.26.06.00 | 1 | Drosselrückschlagventil | nonreturn valve | soupage de retenue | |
| 40 | 1724.56.02.16 | 1 | Rohrleitung | tubing | conduite hydrauliques | 12x1,5 ; lg.610 |
| 41 | 0955.14.67.00 | 7 | Winkelverschraubung | elbow union | raccord coudé | KL 12 |
| 42 | 0954.12.06.00 | 1 | Höchstdruckschlauch | high pressure hose | flexible à haute pression | 10x350 |
| 43 | 1713.53.08.02 | 2 | Klemmstück | clamping piece | cosse machoires | |
| 44 | 0902.10.64.00 | 4 | Zylinderschraube | alan head bolt | visà tête cylindrique | M 10x30 |
| 45 | 0940.15.77.00 | 2 | Druckfeder | pressure spring | ressort de pression | |
| 46 | 1257.43.01.18 | 2 | Druckteller, kpl. | pressure plate, cpl. | plateau de pression, cpl. | |
| 47 | 0955.88.04.00 | 1 | Verschlußbutzen | locking plug | bouchon de couverture | 12 |
| 49 | 1724.57.09.06 | 1 | Rohrleitung, links | tubing, left | conduite hydrauliques, gauche | |
| 50 | 0955.18.65.00 | 1 | Kreuzverschraubung | cross conection | raccordement en croix | ZL 12 |
| 51 | 0955.60.33.00 | 1 | Gerader Einschraubstutzen | straight connection | raccord | EGES 12 SM-WD |
| 52 | 0953.22.06.00 | 1 | Membranspeicher | diaphragm store | accumuateur à diaphragme | |
| 53 | 0954.12.18.00 | 4 | Höchstdruckschlauch | high pressure hose | flexible à haute pression | 10x600 |
| 54 | 0955.75.09.00 | 1 | Messanschluß | gauge connector | raccord de mesurage | VKA 3 / 12L |
| 55 | 1724.57.09.27 | 1 | Rohrleitung, rechts | tubing, right | conduite hydrauliques, droite | |
| 56 | 0952.61.02.00 | 1 | Steuerblock | control block | bloc de commande | |
| 57 | 0955.10.43.00 | 5 | Gerade Einschraubverschraubung | male stud coupling | raccord, adjustable | GE 12 -LM |
| 58 | 1724.57.36.03 | 1 | Halter | lever | support | |
| 59 | 0901.20.66.00 | 2 | 6kt-Schraube | hex.bolt | boulon à tête hex. | M 8x20 |
| | 0907.10.08.00 | 2 | 6kt-Mutter | hex.nut | écrou hexagonal | M 8 |
| | 0911.10.08.00 | 2 | Federring | spring washer | rondelle grower | A 8 |
| 60 | 0901.10.66.00 | 1 | 6kt-Schraube | hex.bolt | boulon à tête hex. | M 8x70 |
| | 0907.10.08.00 | 1 | 6kt-Mutter | hex.nut | écrou hexagonal | M 8 |
| | 0911.10.08.00 | 1 | Federring | spring washer | rondelle grower | A 8 |
| 61 | 1724.56.47.09 | 2 | Halter | lever | support | |
| 62 | 0901.20.66.00 | 8 | 6kt-Schraube | hex.bolt | boulon à tête hex. | M8x20 |
| | 0911.10.08.00 | 8 | Federring | spring washer | rondelle grower | A8 |
| 63 | 0954.60.04.00 | 2 | Schelle | clamp | collier | A 1-12x20 W1 |
| 64 | 0901.20.68.00 | 1 | 6kt-Schraube | hex.bolt | boulon à tête hex. | M 8x25 |
| | 0911.10.08.00 | 1 | Federring | spring washer | rondelle grower | A 8 |
| | 0907.10.08.00 | 1 | 6kt-Mutter | hex.nut | écrou hexagonal | M 8 |
| 65 | 0955.12.90.00 | 2 | Rohrleitung | tubing | conduite hydrauliques | lg.40 |
| 66 | 1246.09.03.17 | 1 | Rohrleitung | tubing | conduite hydrauliques | lg.90 |
| 67 | 0955.12.67.00 | 1 | Gerade Verschraubung | straight connection | raccord droit | EL 12 |

siehe auch J 30 B

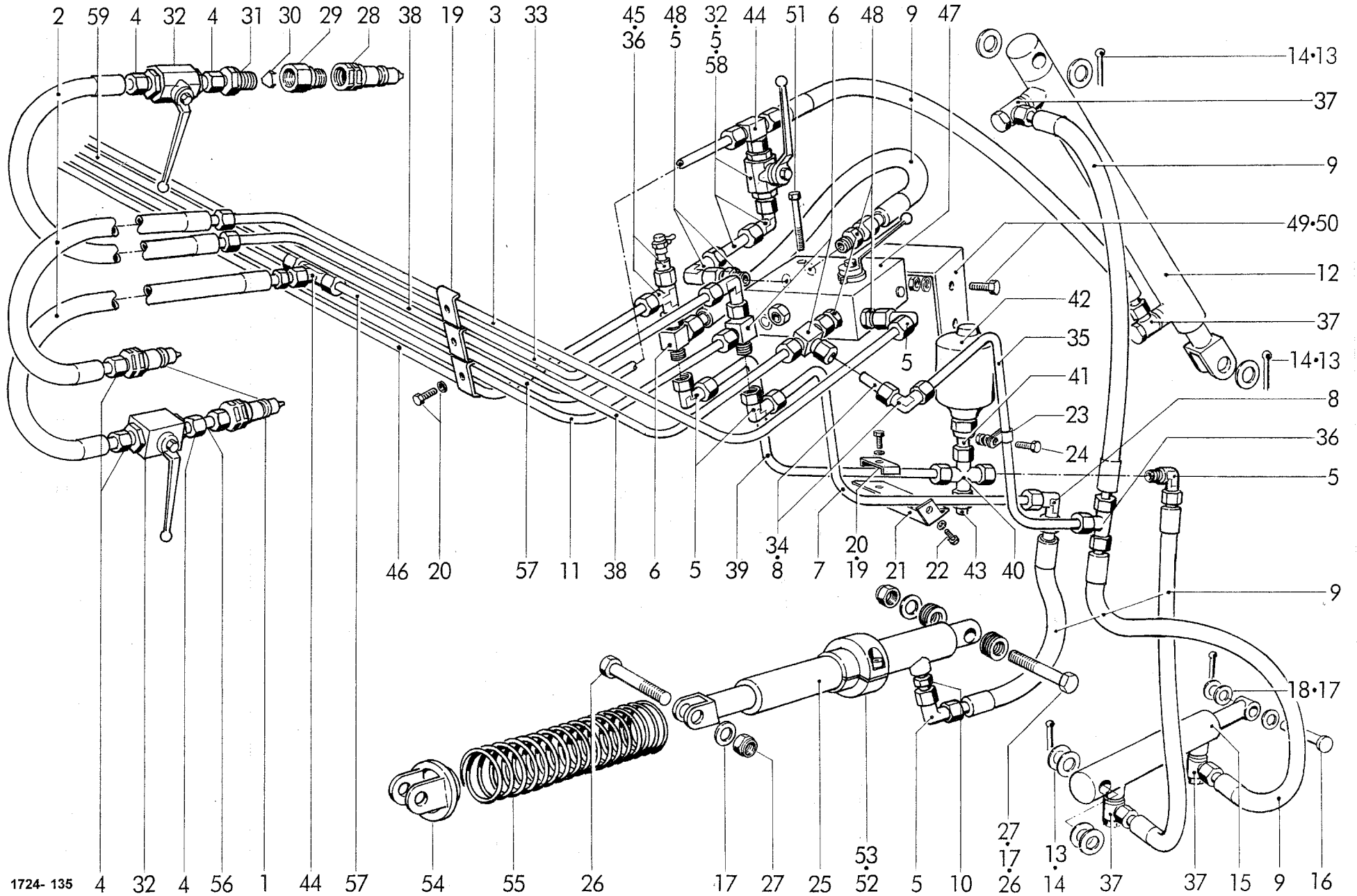
see also J 30 B

regardez aussi J 30 B

07.02

WELGER RP 202 / RP 220

J 35



1724-135

4

32

4

56

1

44

57

54

55

26

17

27

25

53

52

5

10

27

17

13

37

37

15

9

16

14·13

37

9

49·50

12

37

14·13

8

36

5

9

18·17

37

37

15

9

16

HYDRAULIK: BREITAUFSAMMLER 26 ZINKEN MIT HYDRAULISCHEM SCHWENKBODEN UND SCHNEIDWERK 12 MESSER RP 220
 HYDRAULIC: WIDE PICK-UP 26 TINES WITH HYDRAULIC BOTTOM FLAP AND WITHOUT CUTTING DEVICE 12 BLADES RP 220
 HYDRAULIQUE: RAMASSEUR LARGE 26 DENTS AVEC FONT PIVOTANT ET DISPOSITIF DE COUPE 12 LAMES RP 220

FARMER / BALER CONTROL "E"
 FARMER / BALER CONTROL "E"
 FARMER / BALER CONTROL "E"

| POS.NR. | TEILE NR. | STÜCK | BENENNUNG | DESCRIPTION | DESIGNATION | TECHNISCHE ANGABEN |
|---------|---------------|-----------|----------------------------------|--------------------------|-------------------------------|----------------------|
| POS.NR. | PART.NR. | QUANTITY | | | | TECHNICAL DATA |
| POS.NO | PIECE NO. | QUANTITEE | | | | DONNEES TECHNIQUES |
| 1 | 0954.31.20.00 | 2 | Kupplungsstecker | coupling | raccord de couplage | |
| 2 | 0954.12.84.00 | 3 | Höchstdruckschlauch | high pressure hose | flexible à haute pression | 10x3100 |
| 3 | 1724.57.65.09 | 1 | Rohrleitung | tubing | conduite hydrauliques | 12x1,5 ; lg.747 |
| 4 | 0955.91.10.00 | 5 | Überwurfmutter | clamping nut | écrou à chapeau | AL 12 |
| | 0955.96.08.00 | 5 | Schneidring | cutting ring | bague tranchante | L 12 |
| 5 | 0955.34.04.00 | 9 | Einstellbare Winkelverschraubung | elbow union, adjustable | raccord coude, adjustable | S-EVV 12L |
| 6 | 0955.38.13.00 | 4 | Einstellbare L-Verschraubung | adjustable male stud tee | L- raccord, adjustable | P-ELVD 12L |
| 7 | 1724.57.56.07 | 1 | Rohrleitung, links | tubing, left | conduite hydrauliques, gauche | 12x1,5 ; lg.530 |
| 8 | 0955.14.67.00 | 4 | Winkelverschraubung | elbow union | raccord coudé | KL 12 |
| 9 | 0954.12.18.00 | 11 | Höchstdruckschlauch | high pressure hose | flexible à haute pression | 10x600 |
| 10 | 0955.10.67.00 | 2 | Gerade Einschraubverschraubung | male stud coupling | raccord, adjustable | S-GEV 12L / M 18x1,5 |
| 11 | 1724.56.06.12 | 1 | Rohrleitung, rechts | tubing, right | conduite hydrauliques, droite | 12x1,5 ; lg.2475 |
| 12 | 0951.11.66.00 | 2 | Hydraulikzylinder | hydraulic cylinder | cylindre hydraulique | |
| 13 | 0910.10.21.00 | nB | Scheibe | washer | rondelle | 21 |
| 14 | 0916.11.14.00 | 10 | Splint | split pin | goupille fendue | 5x40 |
| 15 | 0951.11.65.00 | 2 | Hydraulikzylinder | hydraulic cylinder | cylindre hydraulique | |
| 16 | 0917.41.14.00 | 2 | Bolzen | bolt | boulon | 14 H11x65x59 |
| 17 | 0910.10.15.00 | nB | Scheibe | washer | rondelle | 15 |
| 18 | 0916.10.99.00 | 2 | Splint | split pin | goupille fendue | 4x32 |
| 19 | 0954.60.65.00 | 8 | Doppelschelle | double clamp | collier double | BSS 2x12x25x3 |
| 20 | 0901.20.70.00 | 8 | 6kt-Schraube | hex.bolt | boulon à tête hex. | M 8x30 |
| | 0911.10.08.00 | 8 | Federring | spring washer | rondelle grower | |
| 21 | 1724.56.47.09 | 2 | Halter | lever | support | |
| 22 | 0901.20.66.00 | 8 | 6kt-Schraube | hex.bolt | boulon à tête hex. | M8x20 |
| | 0911.10.08.00 | 8 | Federring | spring washer | rondelle grower | A8 |
| 23 | 0954.60.04.00 | 1 | Schelle | clamp | collier | A 1-12x20 W1 |
| 24 | 0901.20.68.00 | 1 | 6kt-Schraube | hex.bolt | boulon à tête hex. | M 8x25 |
| | 0911.10.08.00 | 1 | Federring | spring washer | rondelle grower | A 8 |
| | 0907.10.08.00 | 1 | 6kt-Mutter | hex.nut | écrou hexagonal | M 8 |
| 25 | 0951.11.12.00 | 2 | Plungerzylinder | plunger cylinder | verin | |
| 26 | 0901.12.08.00 | 4 | 6kt-Schraube | hex.bolt | boulon à tête hex. | M 14x90 |
| 27 | 0907.60.14.00 | 4 | Sicherungsmutter | safety nut | contre-écrou | NM 14 |
| 28 | 0954.31.22.00 | 1 | Kupplungsstecker | coupling | raccord de couplage | |
| 29 | 0955.56.14.00 | 1 | Drosselgehäuse | throttle housing | boîte de la soupape | |
| 30 | 0952.26.06.00 | 1 | Drosselrückschlagventil | nonreturn valve | soupage de retenue | |
| 31 | 0955.60.33.00 | 1 | Gerader Einschraubstutzen | straight connection | raccord | EGES 12 S/R½" WD |

Fortsetzung J 36

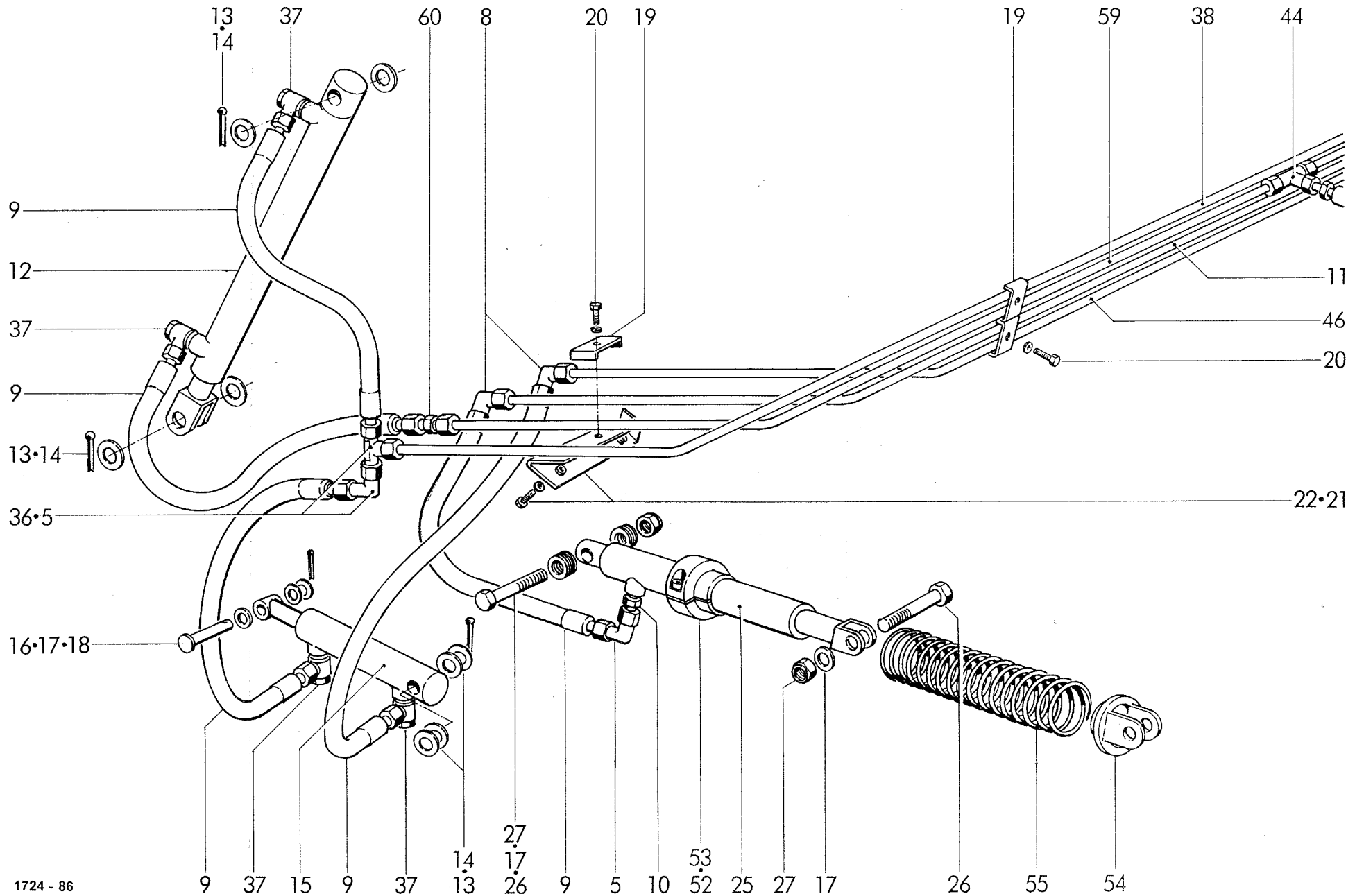
continuation J 36

continuation J 36

07.99

WELGER RP 202 / RP 220

J 36



1724 - 86

HYDRAULIK: BREITAUFSAMMLER 26 ZINKEN MIT HYDRAULISCHEM SCHWENKBODEN UND SCHNEIDWERK 12 MESSER RP 220
 HYDRAULIC: WIDE PICK-UP 26 TINESWITH HYDRAULIC BOTTOM FLAP AND WITHOUT CUTTING DEVICE 12 BLADES RP 220
 HYDRAULIQUE: RAMASSEUR LARGE 26 DENTSAVEC FONT PIVOTANT ET DISPOSITIF DE COUPE 12 LAMES RP 220

FARMER / BALER CONTROL "E"
 FARMER / BALER CONTROL "E"
 FARMER / BALER CONTROL "E"

| POS.NR. | TEILE NR. | STÜCK | BENENNUNG | DESCRIPTION | DESIGNATION | TECHNISCHE ANGABEN |
|---------|---------------|-----------|--------------------------------|--------------------------|-------------------------------|----------------------|
| POS.NR. | PART.NR. | QUANTITY | | | | TECHNICAL DATA |
| POS.NO | PIECE NO. | QUANTITEE | | | | DONNEES TECHNIQUES |
| 32 | 0952.13.03.00 | 3 | Blockkugelhahn | stop valve | robinet à bille | |
| 33 | 1724.56.02.16 | 1 | Rohrleitung | tubing | conduite hydrauliques | 12x1,5 ; lg.610 |
| 34 | 1721.46.06.05 | 1 | Rohrleitung | tubing | conduite hydrauliques | 12x1,5 ; lg.40 |
| 35 | 1724.57.70.09 | 1 | Rohrleitung, links | tubing, left | conduite hydrauliques, gauche | 12x1,5 ; lg.695 |
| 36 | 0955.16.67.00 | 3 | T-Verschraubung | T-connection | raccord-T | QL10 |
| 37 | 0955.31.24.00 | 8 | Winkel-Schwenkverschraubung | banjo coupling | raccord banjo | S-SWV 12L / M 18x1,5 |
| 38 | 1724.56.07.13 | 1 | Rohrleitung, rechts | tubing, right | conduite hydrauliques, droite | 12x1,5 ; lg.2620 |
| 39 | 1724.57.57.07 | 1 | Rohrleitung, links | tubing, left | conduite hydrauliques, gauche | 12x1,5 ; lg.500 |
| 40 | 0955.18.65.00 | 1 | Kreuzverschraubung | cross conection | raccordement en croix | ZL 12 |
| 41 | 0955.60.33.00 | 1 | Gerader Einschraubstutzen | straight connection | raccord | 12 SM-WD |
| 42 | 0953.22.02.00 | 1 | Membranspeicher | diaphragm store | accumuateur à diaphragme | |
| 43 | 0955.88.04.00 | 1 | Verschlußbutzen | locking plug | bouchon de couverture | |
| 44 | 0955.36.08.00 | 3 | Einstellbare T-Verschraubung | T-connection, adjustable | raccord-T, adjustable | P-ETVD 12L |
| 45 | 0955.75.09.00 | 1 | Messanschluß | gauge connector | raccord de mesurage | VKA 3 / 12L |
| 46 | 1724.57.09.27 | 1 | Rohrleitung, rechts | tubing, right | conduite hydrauliques, droite | 12x1,5 ; lg.2360 |
| 47 | 0952.60.76.00 | 1 | Steuerventil | distribution valve | distributeur hydraulique | |
| 48 | 0955.10.43.00 | 4 | Gerade Einschraubverschraubung | male stud coupling | raccord, adjustable | GE 12 -LM |
| 49 | 1724.57.72.03 | 1 | Halter | lever | support | |
| 50 | 0901.20.66.00 | 2 | 6kt-Schraube | hex.bolt | boulon à tête hex. | M 8x20 |
| | 0907.10.08.00 | 2 | 6kt-Mutter | hex.nut | écrou hexagonal | M 8 |
| | 0911.10.08.00 | 2 | Federring | spring washer | rondelle grower | A 8 |
| 51 | 0901.10.66.00 | 1 | 6kt-Schraube | hex.bolt | boulon à tête hex. | M 8x70 |
| | 0907.10.08.00 | 1 | 6kt-Mutter | hex.nut | écrou hexagonal | M 8 |
| | 0911.10.08.00 | 1 | Federring | spring washer | rondelle grower | A 8 |
| 52 | 1713.53.08.02 | 2 | Klemmstück | clamping piece | cosse machoires | |
| 53 | 0902.10.64.00 | 4 | Zylinderschraube | alan head bolt | visà tête cylindrique | M 10x30 |
| 54 | 1257.43.01.18 | 2 | Druckteller, kpl. | pressure plate, cpl. | plateau de pression, cpl. | |
| 55 | 0940.16.24.00 | 2 | Druckfeder | pressure spring | ressort de pression | |
| 56 | 0955.12.90.00 | 1 | Gerade Verbindung | straight connection | raccord | |
| 57 | 1724.57.77.12 | 1 | Rohrleitung, links | tubing, left | conduite hydrauliques, gauche | 12x1,5 ; lg.662 |
| 58 | 1724.57.77.19 | 1 | Rohrleitung | tubing | conduite hydrauliques | 12x1,5 ; lg.60 |
| 59 | 1724.57.77.30 | 1 | Rohrleitung, rechts | tubing, right | conduite hydrauliques, droite | 12x1,5 ; lg.1940 |
| 60 | 0955.12.67.00 | 1 | Gerade Verschraubung | straight connection | raccord | EL 12 |

siehe auch J 35

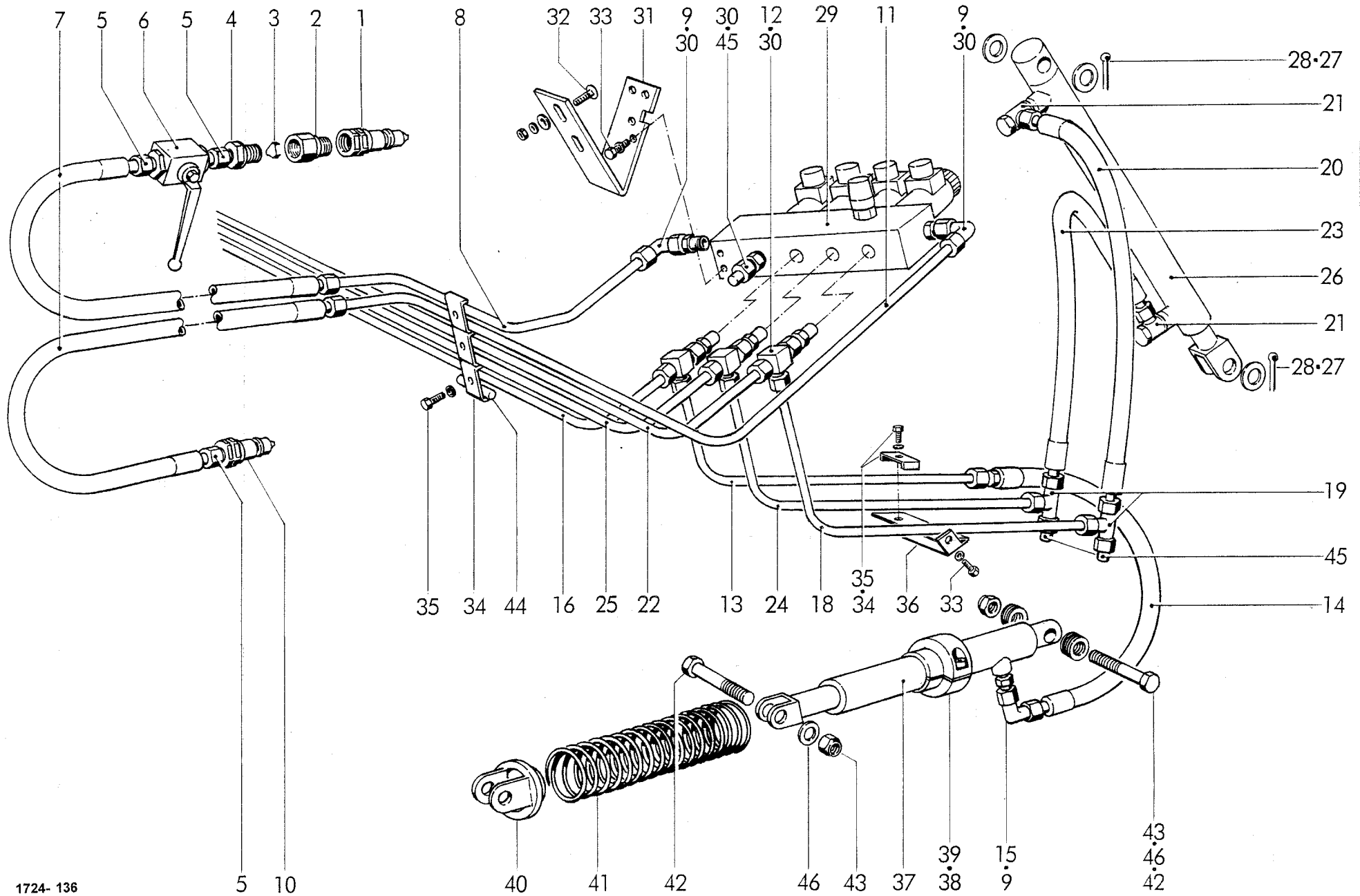
see also J 35

regardez aussi J 35

07.02

WELGER RP 202 / RP 220

J 40



1724- 136

5 10

40

41

42

46

43

37

38

15

9

43

43

46

42

HYDRAULIK: BREITAUFSAMMLER 30 ZINKEN MIT SCHWENKBODEN OHNE SCHNEIDWERK RP 220
 HYDRAULIC: WIDE PICK-UP 30 TINES WITH BOTTOM FLAP WITHOUT CUTTING DEVICE RP 220
 HYDRAULIQUE: RAMASSEUR LARGE 30 DENTS AVEC FONT PIVOTANT SANS DISPOSITIF DE COUPE RP 220

MASTER / BALER CONTROL III
 MASTER / BALER CONTROL III
 MASTER / BALER CONTROL III

| POS.NR. | TEILE NR. | STÜCK | BENENNUNG | DESCRIPTION | DESIGNATION | TECHNISCHE ANGABEN |
|---------|---------------|-----------|----------------------------------|--------------------------|-------------------------------|------------------------|
| POS.NR. | PART.NR. | QUANTITY | | | | TECHNICAL DATA |
| POS.NO | PIECE NO. | QUANTITEE | | | | DONNEES TECHNIQUES |
| 1 | 0954.31.22.00 | 1 | Kupplungsstecker | coupling | raccord de couplage | |
| 2 | 0955.56.14.00 | 1 | Drosselgehäuse | throttle housing | boîte de la soupape | |
| 3 | 0952.26.06.00 | 1 | Drosselrückschlagventil | nonreturn valve | soupage de retenue | |
| 4 | 0955.60.33.00 | 1 | Gerader Einschraubstutzen | straight connection | raccord | EGES 12 S/R 1/2" WD |
| 5 | 0955.91.10.00 | 3 | Überwurfmutter | clamping nut | écrou à chapeau | AL 12 |
| | 0955.96.08.00 | 3 | Schneidring | cutting ring | bague tranchante | L12 |
| 6 | 0952.13.03.00 | 1 | Blockkugelhahn | stop valve | robinet à bille | |
| 7 | 0954.12.84.00 | 2 | Höchstdruckschlauch | high pressure hose | flexible à haute pression | 10x3100 |
| 8 | 1724.57.02.16 | 1 | Rohrleitung | tubing | conduite hydrauliques | 12x1,5 ; lg. 600 |
| 9 | 0955.34.04.00 | 4 | Einstellbare Winkelverschraubung | elbow union, adjustable | raccord coude, adjustable | S-EWV 12 L |
| 10 | 0954.31.20.00 | 1 | Kupplungsstecker | coupling | raccord de couplage | |
| 11 | 1724.57.03.09 | 1 | Rohrleitung | tubing | conduite hydrauliques | 12x1,5 ; lg. 810 |
| 12 | 0955.38.13.00 | 3 | Einstellbare L-Verschraubung | L-connection, adjustable | raccord-L, adjustable | P-ELVD 12 L |
| 13 | 1724.56.56.06 | 1 | Rohrleitung links | tubing left | conduite hydrauliques gauche | 12x1,5 ; lg. 570 |
| 14 | 0954.12.17.00 | 2 | Höchstdruckschlauch | high pressure hose | flexible à haute pression | 10x600 |
| 15 | 0955.10.67.00 | 2 | Gerade Einschraubverschraubung | straight connection | raccord, ajustable | S -GEV 12 L / M 18x1,5 |
| 16 | 1724.56.06.12 | 1 | Rohrleitung, rechts | tubing, right | conduite hydrauliques, droite | 12x1,5 ; lg.2475 |
| 17 | 0954.12.08.00 | 1 | Höchstdruckschlauch | high pressure hose | flexible à haute pression | 10x400 |
| 18 | 1724.56.07.06 | 1 | Rohrleitung links | tubing left | conduite hydrauliques gauche | |
| 19 | 0955.16.67.00 | 3 | T-Verschraubung | T-connection | raccord-T | QL 12 |
| 20 | 0954.12.12.00 | 1 | Höchstdruckschlauch | high pressure hose | flexible à haute pression | 10x500 |
| 21 | 0955.31.24.00 | 4 | Winkel-Schwenkverschraubung | banjo coupling | raccord banjo | S-SWV 12 L / M 18x1,5 |
| 22 | 1724.56.07.13 | 1 | Rohrleitung, rechts | tubing, right | conduite hydrauliques, droite | |
| 23 | 0954.12.19.00 | 2 | Höchstdruckschlauch | high pressure hose | flexible à haute pression | 10x700 |
| 24 | 1724.56.08.06 | 1 | Rohrleitung links | tubing left | conduite hydrauliques gauche | |
| 25 | 1724.56.08.13 | 1 | Rohrleitung, rechts | tubing, right | conduite hydrauliques, droite | |
| 26 | 0951.11.66.00 | 2 | Hydraulikzylinder | hydraulic cylinder | cylindre hydraulique | |
| 27 | 0910.10.21.00 | nB | Scheibe | washer | rondelle | 21 |
| 28 | 0916.11.14.00 | 4 | Splint | split pin | goupille fendue | 5x40 |
| 29 | 0952.58.22.00 | 1 | Steuerblock | control block | bloc de commande | |
| 30 | 0955.10.43.00 | 6 | Gerade Einschraubverschraubung | straight connection | raccord, ajustable | GE 12-LM |
| 31 | 1724.57.16.06 | 1 | Halter | lever | support | |
| 32 | 0903.10.41.00 | 2 | Flachrundsraube | cup head bolt | vis à tête ronde | M 8x20 |
| | 0910.80.18.00 | 2 | Scheibe | washer | rondelle | |
| | 0911.10.08.00 | 2 | Federring | spring washer | rondelle grower | A 8 |
| | 0907.10.08.00 | 2 | 6kt-Mutter | hex.nut | écrou hexagonal | M 8 |
| 33 | 0901.20.66.00 | 10 | 6kt-Schraube | hex.bolt | boulon à tête hex. | M 8x20 |
| | 0911.10.08.00 | 10 | Federring | spring washer | rondelle grower | A 8 |
| | | | Fortsetzung J 41 | continuation J 41 | continuation J 41 | |

07.02

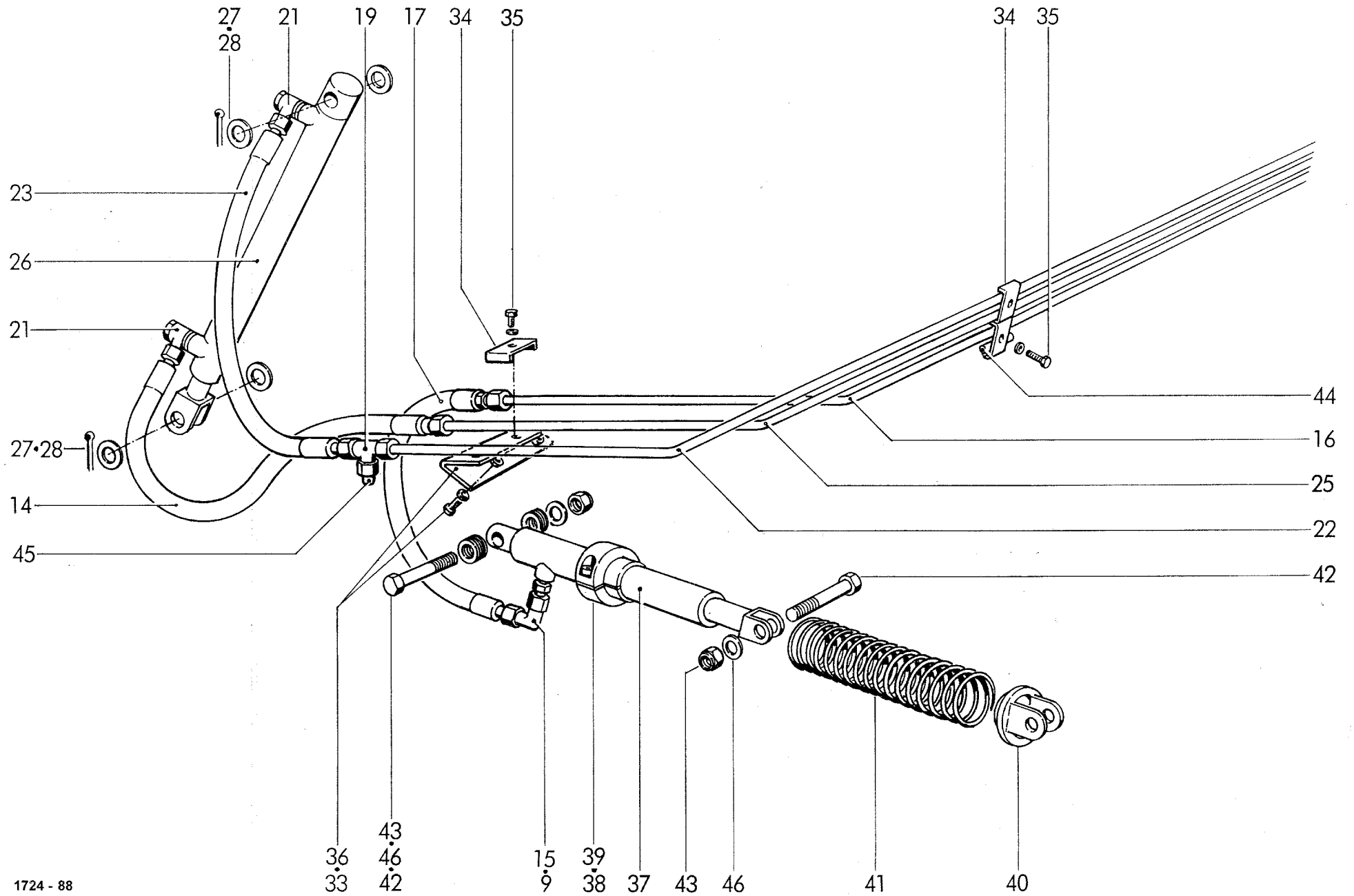
WELGER RP 202 / RP 220

J 40

07.99

WELGER RP 202 / RP 220

J 41



1724 - 88

HYDRAULIK: BREITAUFSAMMLER 30 ZINKEN MIT SCHWENKBODEN OHNE SCHNEIDWERK RP 220
 HYDRAULIC: WIDE PICK-UP 30 TINES WITH BOTTOM FLAP WITHOUT CUTTING DEVICE RP 220
 HYDRAULIQUE: RAMASSEUR LARGE 30 DENTS AVEC FONT PIVOTANT SANS DISPOSITIF DE COUPE RP 220

MASTER / BALER CONTROL III
 MASTER / BALER CONTROL III
 MASTER / BALER CONTROL III

07.02

WELGER RP 202 / RP 220

| POS.NR. | TEILE NR. | STÜCK | BENENNUNG | DESCRIPTION | DESIGNATION | TECHNISCHE ANGABEN |
|---------|---------------|-----------|------------------|------------------|-----------------------|--------------------|
| POS.NR. | PART.NR. | QUANTITY | | | | TECHNICAL DATA |
| POS.NO | PIECE NO. | QUANTITEE | | | | DONNEES TECHNIQUES |
| 34 | 0954.60.65.00 | 7 | Doppelschelle | double clamp | collier double | BSS 2x12x25x3 |
| 35 | 0901.20.70.00 | 7 | 6kt-Schraube | hex.bolt | boulon à tête hex. | M 8x30 |
| | 0911.10.08.00 | 7 | Federring | spring washer | rondelle grower | A 8 |
| 36 | 1724.56.47.09 | 2 | Halter | lever | support | |
| 37 | 0951.11.12.00 | 2 | Plungerzylinder | plunger cylinder | verin | |
| 38 | 1713.53.08.02 | 2 | Klemmstück | clamping piece | cosse machoires | |
| 39 | 0902.10.64.00 | 4 | Zylinderschraube | alan head bolt | visà tête cylindrique | M 10x30 |
| 40 | 1257.43.01.18 | 2 | Druckteller | pressure plate | plateau de pression | |
| 41 | 0940.16.24.00 | 2 | Druckfeder | pressure spring | ressort de pression | |
| 42 | 0901.12.08.00 | 4 | 6kt-Schraube | hex.bolt | boulon à tête hex. | M 14x90 |
| 43 | 0907.60.14.00 | 4 | Sicherungsmutter | safety nut | contre-écrou | NM 14 |
| 44 | 1724.56.17.07 | 2 | Distanzstück | spacer | entretoise | |
| 45 | 0955.88.04.00 | 3 | Verschlußbutzen | locking plug | bouchon de couverture | |
| 46 | 0910.10.15.00 | nB | Scheibe | washer | rondelle | 15 |

siehe auch J 40

see also J 40

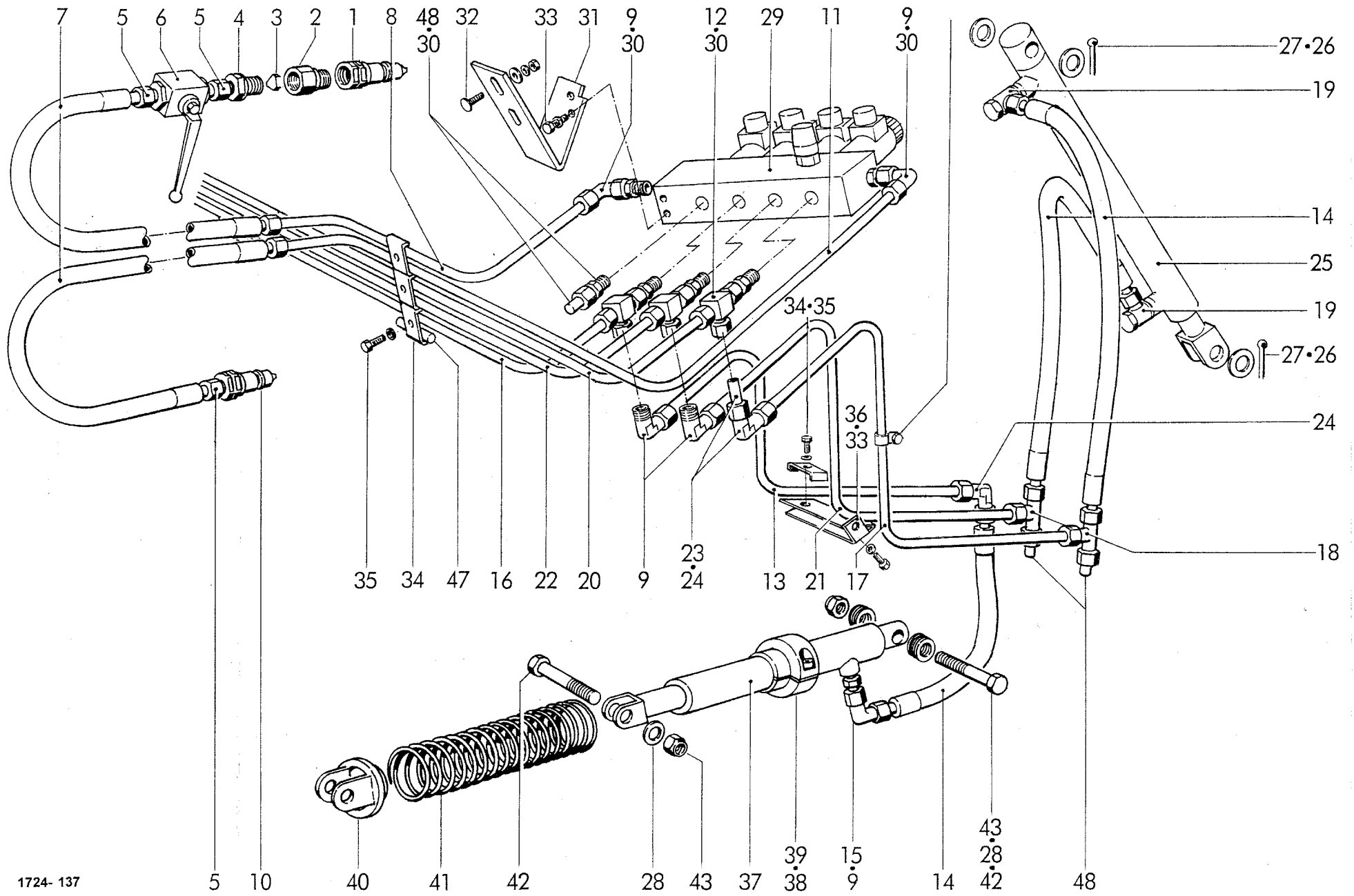
regardez aussi J 40

J 41

07.02

WELGER RP 202 / RP 220

J 45



1724-137

5 10

40

41

42

28

43

37

39

38

15

9

14

43

28

42

48

HYDRAULIK: BREITAUFSAMMLER 26 ZINKEN MIT HYDRAULISCHEN SCHWENKBODEN OHNE SCHNEIDWERK RP 220
 HYDRAULIC: WIDE PICK-UP 26 TINES WITH HYDRAULIC BOTTOM FLAP WITH OUT CUTTING DEVICE RP 220
 HYDRAULIQUE: RAMASSEUR LARGE 26 DENTS AVEC FONT PIVOTANT SANS DESPOSITIF DE COUPE RP 220

MASTER / BALER CONTROL III
 MASTER / BALER CONTROL III
 MASTER / BALER CONTROL III

07.02

WELGER RP 202 / RP 220

| POS.NR. | TEILE NR. | STÜCK | BENENNUNG | DESCRIPTION | DESIGNATION | TECHNISCHE ANGABEN |
|---------|---------------|-----------|----------------------------------|--------------------------|-------------------------------|------------------------|
| POS.NR. | PART.NR. | QUANTITY | | | | TECHNICAL DATA |
| POS.NO | PIECE NO. | QUANTITEE | | | | DONNEES TECHNIQUES |
| 1 | 0954.31.22.00 | 1 | Kupplungsstecker | coupling | raccord de couplage | |
| 2 | 0955.56.14.00 | 1 | Drosselgehäuse | throttle housing | boîte de la soupape | |
| 3 | 0952.26.06.00 | 1 | Drosselrückschlagventil | nonreturn valve | soupage de retenue | |
| 4 | 0955.60.33.00 | 1 | Gerader Einschraubstutzen | straight connection | raccord | EGES 12 S/R 1/2" WD |
| 5 | 0955.91.10.00 | 3 | Überwurfmutter | clamping nut | écrou à chapeau | AL 12 |
| | 0955.96.08.00 | 3 | Schneidring | cutting ring | bague tranchante | L12 |
| 6 | 0952.13.03.00 | 1 | Blockkugelhahn | stop valve | robinet à bille | |
| 7 | 0954.12.84.00 | 2 | Höchstdruckschlauch | high pressure hose | flexible à haute pression | 10x3100 |
| 8 | 1724.57.02.16 | 1 | Rohrleitung | tubing | conduite hydrauliques | 12x1,5 ; lg. 600 |
| 9 | 0955.34.04.00 | 4 | Einstellbare Winkelverschraubung | elbow union, adjustable | raccord coude, adjustable | S-EVV 12 L |
| 10 | 0954.31.20.00 | 1 | Kupplungsstecker | coupling | raccord de couplage | |
| 11 | 1724.57.03.09 | 1 | Rohrleitung | tubing | conduite hydrauliques | 12x1,5 ; lg. 810 |
| 12 | 0955.38.13.00 | 3 | Einstellbare L-Verschraubung | L-connection, adjustable | raccord-L, adjustable | P-ELVD 12 L |
| 13 | 1724.57.56.07 | 1 | Rohrleitung links | tubing left | conduite hydrauliques gauche | 12x1,5 ; lg. 530 |
| 14 | 0954.12.18.00 | 6 | Höchstdruckschlauch | high pressure hose | flexible à haute pression | 10x600 |
| 15 | 0955.10.67.00 | 2 | Gerade Einschraubverschraubung | straight connection | raccord, ajustable | S -GEV 12 L / M 18x1,5 |
| 16 | 1724.56.06.12 | 1 | Rohrleitung, rechts | tubing, right | conduite hydrauliques, droite | 12x1,5 ; lg.2475 |
| 17 | 1724.56.07.06 | 1 | Rohrleitung links | tubing left | conduite hydrauliques gauche | 12x1,5 ; lg. 550 |
| 18 | 0955.16.67.00 | 3 | T-Verschraubung | T-connection | raccord-T | QL 12 |
| 19 | 0955.31.24.00 | 4 | Winkel-Schwenkverschraubung | banjo coupling | raccord banjo | S-SWV 12 L / M 18x1,5 |
| 20 | 1724.56.07.13 | 1 | Rohrleitung, rechts | tubing, right | conduite hydrauliques, droite | 12x1,5 ; lg. 2620 |
| 21 | 1724.57.58.08 | 1 | Rohrleitung links | tubing left | conduite hydrauliques gauche | 12x1,5 ; lg. 693 |
| 22 | 1724.56.08.13 | 1 | Rohrleitung, rechts | tubing, right | conduite hydrauliques, droite | 12x1,5 ; lg. 2560 |
| 23 | 1721.46.06.05 | 1 | Rohrleitung | tubing | conduite hydrauliques | 12x1,5 ; lg. 40 |
| 24 | 0955.14.67.00 | 3 | Winkelverschraubung | elbow union | raccord coudé | KL 12 |
| 25 | 0951.11.66.00 | 2 | Hydraulikzylinder | hydraulic cylinder | cyindre hydraulique | |
| 26 | 0910.10.21.00 | nB | Scheibe | washer | rondelle | 21 |
| 27 | 0916.11.14.00 | 4 | Splint | split pin | goupille fendue | 5x40 |

Fortsetzung J 46

continuation J 46

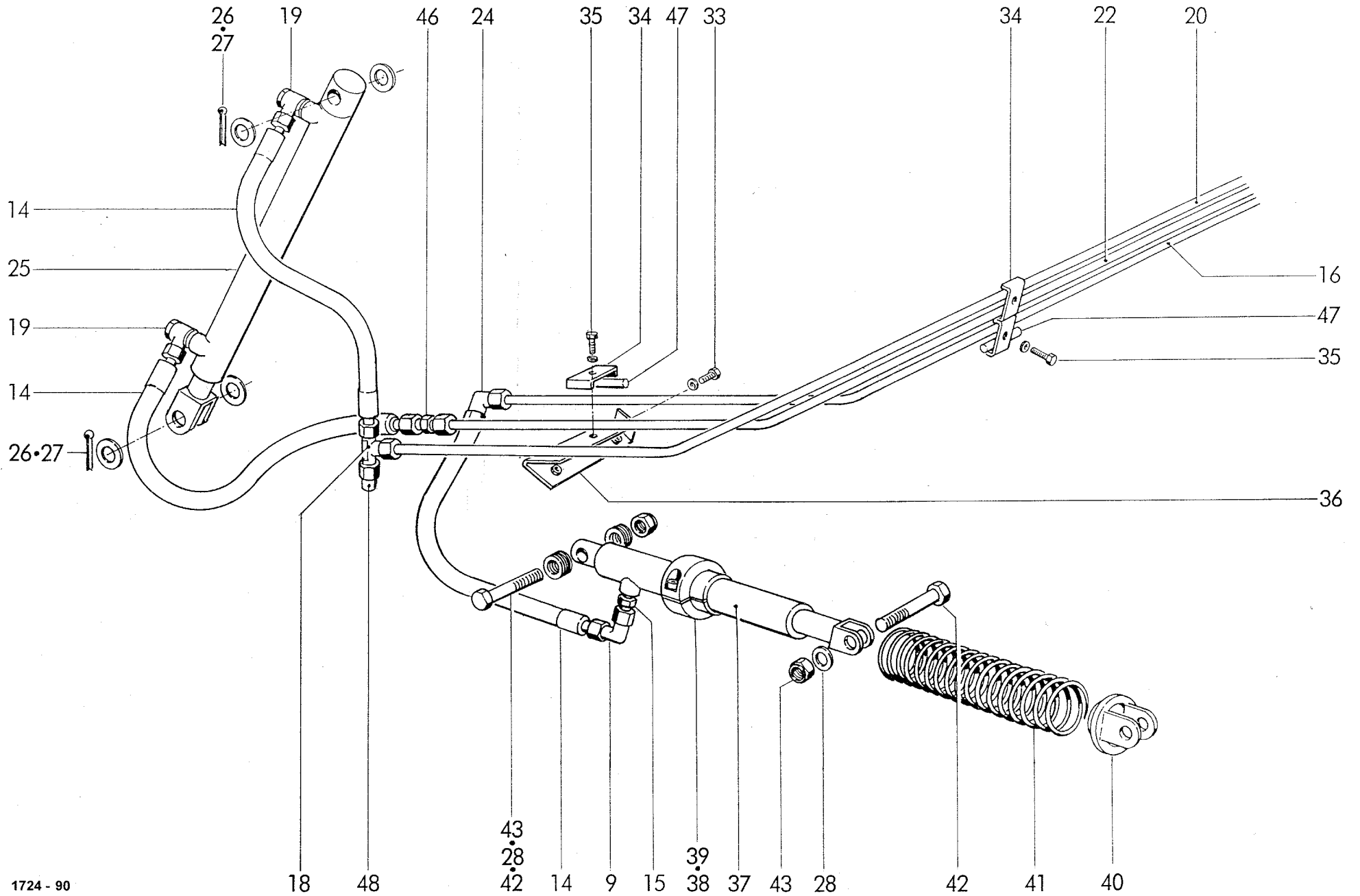
continuation J 46

J 45

07.99

WELGER RP 202 / RP 220

J 46



07.02

WELGER RP 202 / RP 220

J 46

HYDRAULIK: BREITAUFSAMMLER 26 ZINKEN MIT HYDRAULISCHEN SCHWENKBODEN OHNE SCHNEIDWERK RP 220
 HYDRAULIC: WIDE PICK-UP 26 TINES WITH HYDRAULIC BOTTOM FLAP WITH OUT CUTTING DEVICE RP 220
 HYDRAULIQUE: RAMASSEUR LARGE 26 DENTS AVEC FONT PIVOTANT SANS DESPOSITIF DE COUPE RP 220

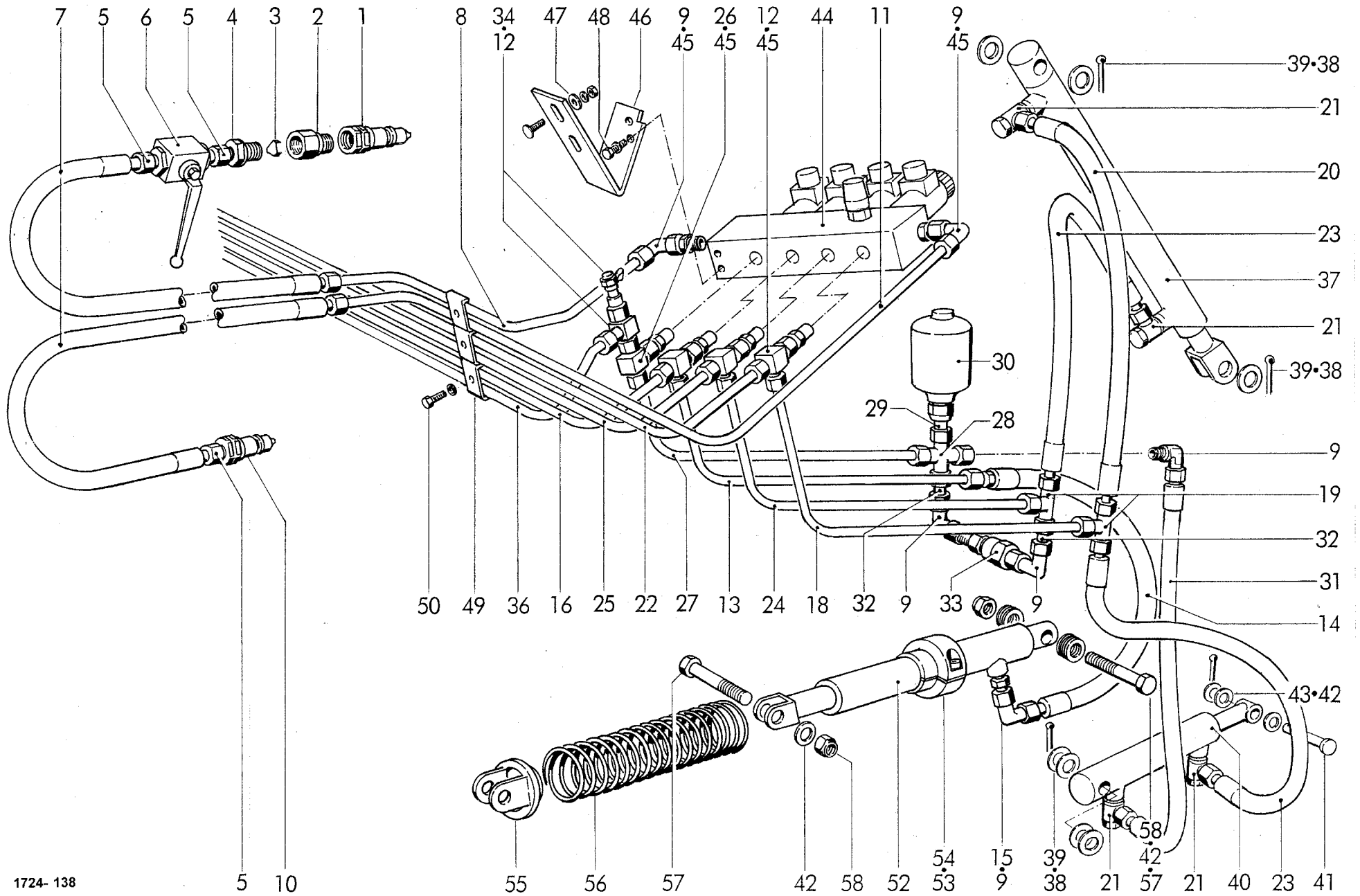
MASTER / BALER CONTROL III
 MASTER / BALER CONTROL III
 MASTER / BALER CONTROL III

| POS.NR. | TEILE NR. | STÜCK | BENENNUNG | DESCRIPTION | DESIGNATION | TECHNISCHE ANGABEN |
|---------|---------------|-----------|--------------------------------|---------------------|-----------------------|--------------------|
| POS.NR. | PART.NR. | QUANTITY | | | | TECHNICAL DATA |
| POS.NO | PIECE NO. | QUANTITEE | | | | DONNEES TECHNIQUES |
| 28 | 0910.10.15.00 | nB | Scheibe | washer | rondelle | 15 |
| 29 | 0952.58.22.00 | 1 | Steuerblock | control block | bloc de commande | |
| 30 | 0955.10.43.00 | 6 | Gerade Einschraubverschraubung | straight connection | raccord, ajustable | GE 12-LM |
| 31 | 1724.57.72.03 | 1 | Halter | lever | support | |
| 32 | 0903.10.41.00 | 2 | Flachrundschraube | cup head bolt | vis à tête ronde | M 8x20 |
| | 0910.80.18.00 | 2 | Scheibe | washer | rondelle | |
| | 0911.10.08.00 | 2 | Federring | spring washer | rondelle grower | A 8 |
| | 0907.10.08.00 | 2 | 6kt-Mutter | hex.nut | écrou hexagonal | M 8 |
| 33 | 0901.20.66.00 | 12 | 6kt-Schraube | hex.bolt | boulon à tête hex. | M 8x20 |
| | 0911.10.08.00 | 12 | Federring | spring washer | rondelle grower | A 8 |
| 34 | 0954.60.65.00 | 7 | Doppelschelle | double clamp | collier double | BSS 2x12x25x3 |
| 35 | 0901.20.70.00 | 7 | 6kt-Schraube | hex.bolt | boulon à tête hex. | M 8x30 |
| | 0911.10.08.00 | 7 | Federring | spring washer | rondelle grower | A 8 |
| 36 | 1724.56.47.09 | 2 | Halter | lever | support | |
| 37 | 0951.11.12.00 | 2 | Plungerzylinder | plunger cylinder | verin | |
| 38 | 1713.53.08.02 | 2 | Klemmstück | clamping piece | cosse machoires | |
| 39 | 0902.10.64.00 | 4 | Zylinderschraube | alan head bolt | visà tête cylindrique | M 10x30 |
| 40 | 1257.43.01.18 | 2 | Druckteller | pressure plate | plateau de pression | |
| 41 | 0940.16.24.00 | 2 | Druckfeder | pressure spring | ressort de pression | |
| 42 | 0901.12.08.00 | 4 | 6kt-Schraube | hex.bolt | boulon à tête hex. | M 14x90 |
| 43 | 0907.60.14.00 | 4 | Sicherungsmutter | safety nut | contre-écrou | NM 14 |
| 44* | 0954.60.04.00 | 2 | Schelle | clamp | collier | A 1-12x20 W1 |
| 45* | 0901.20.68.00 | 1 | 6kt-Schraube | hex.bolt | boulon à tête hex. | M 8x25 |
| | 0911.10.08.00 | 1 | Federring | spring washer | rondelle grower | A 8 |
| | 0907.10.08.00 | 1 | 6kt-Mutter | hex.nut | écrou hexagonal | M 8 |
| 46 | 0955.12.67.00 | 1 | Gerade Verschraubung | straight connection | raccord | EL 12 |
| 47 | 1724.56.17.07 | 2 | Distanzstück | spacer | entretoise | |
| 48 | 0955.88.04.00 | 4 | Verschlussbutzen | locking plug | bouchon de couverture | |
| | | | siehe auch J 45 | see also J 45 | regardez aussi J 45 | |

07.02

WELGER RP 202 / RP 220

J 50



1724-138

5 10

55 56 57

42 58

54 53 9

39 38

21 57

21

40

23 41

HYDRAULIK: BREITAUFSAMMLER 30 ZINKEN MIT SCHWENKBODEN UND SCHNEIDWERK 12 + 23 MESSER RP 220

MASTER / PROFI / BALER CONTROL III

HYDRAULIC: WIDE PICK-UP 30 TINES WITH BOTTOM FLAP AND CUTTING DEVICE 12 + 23 BLADES RP 220

MASTER / PROFI / BALER CONTROL III

HYDRAULIQUE: RAMASSEUR LARGE 30 DENTS AVEC FONT PIVOTANT ET DISPOSITIF DE COUPE 12 + 23 LAMES RP 220

MASTER / PROFI / BALER CONTROL III

| POS.NR. | TEILE NR. | STÜCK | BENENNUNG | DESCRIPTION | DESIGNATION | TECHNISCHE ANGABEN |
|---------|---------------|-----------|----------------------------------|--------------------------|-------------------------------|------------------------|
| POS.NR. | PART.NR. | QUANTITY | | | | TECHNICAL DATA |
| POS.NO | PIECE NO. | QUANTITEE | | | | DONNEES TECHNIQUES |
| 1 | 0954.31.22.00 | 1 | Kupplungsstecker | coupling | raccord de couplage | |
| 2 | 0955.56.14.00 | 1 | Drosselgehäuse | throttle housing | boîte de la soupape | A 6,4x18x1,6 |
| 3 | 0952.26.06.00 | 1 | Drosselrückschlagventil | nonreturn valve | soupage de retenue | |
| 4 | 0955.60.33.00 | 1 | Gerader Einschraubstutzen | straight connection | raccord | EGES 12 S/R 1/2" WD |
| 5 | 0955.91.10.00 | 3 | Überwurfmutter | clamping nut | écrou à chapeau | AL 12 |
| | 0955.96.08.00 | 3 | Schneidring | cutting ring | bague tranchante | L12 |
| 6 | 0952.13.03.00 | 1 | Blockkugelhahn | stop valve | robinet à bille | |
| 7 | 0954.12.84.00 | 2 | Höchstdruckschlauch | high pressure hose | flexible à haute pression | 10x3100 |
| 8 | 1724.57.02.16 | 1 | Rohrleitung | tubing | conduite hydrauliques | 12x1,5 ; lg. 600 |
| 9 | 0955.34.04.00 | 7 | Einstellbare Winkelverschraubung | elbow union, adjustable | raccord coude, adjustable | S-EWV 12 L |
| 10 | 0954.31.20.00 | 1 | Kupplungsstecker | coupling | raccord de couplage | |
| 11 | 1724.57.03.09 | 1 | Rohrleitung | tubing | conduite hydrauliques | 12x1,5 ; lg. 810 |
| 12 | 0955.38.13.00 | 5 | Einstellbare L-Verschraubung | L-connection, adjustable | raccord-L, adjustable | P-ELVD 12 L |
| 13 | 1724.56.06.06 | 1 | Rohrleitung links | tubing left | conduite hydrauliques gauche | 12x1,5 ; lg. 570 |
| 14 | 0954.12.17.00 | 2 | Höchstdruckschlauch | high pressure hose | flexible à haute pression | 10x600 |
| 15 | 0955.10.67.00 | 2 | Gerade Einschraubverschraubung | straight connection | raccord, ajustable | S -GEV 12 L / M 18x1,5 |
| 16 | 1724.56.06.12 | 1 | Rohrleitung, rechts | tubing, right | conduite hydrauliques, droite | 12x1,5 ; lg.2475 |
| 17 | 0954.12.08.00 | 1 | Höchstdruckschlauch | high pressure hose | flexible à haute pression | 10x400 |
| 18 | 1724.56.07.06 | 1 | Rohrleitung links | tubing left | conduite hydrauliques gauche | |
| 19 | 0955.16.67.00 | 3 | T-Verschraubung | T-connection | raccord-T | QL 12 |
| 20 | 0954.12.12.00 | 1 | Höchstdruckschlauch | high pressure hose | flexible à haute pression | 10x500 |
| 21 | 0955.31.24.00 | 8 | Winkel-Schwenkverschraubung | banjo coupling | raccord banjo | S-SWV 12 L / M 18x1,5 |
| 22 | 1724.56.07.13 | 1 | Rohrleitung, rechts | tubing, right | conduite hydrauliques, droite | |
| 23 | 0954.12.19.00 | 4 | Höchstdruckschlauch | high pressure hose | flexible à haute pression | 10x700 |
| 24 | 1724.56.08.06 | 1 | Rohrleitung links | tubing left | conduite hydrauliques gauche | |
| 25 | 1724.56.08.13 | 1 | Rohrleitung, rechts | tubing, right | conduite hydrauliques, droite | |
| 26 | 0955.36.08.00 | 1 | Einstellbare T-Verschraubung | T-connection, adjustable | raccord-T, adjustable | P-ETVD 12 L |
| 27 | 1724.57.09.06 | 1 | Rohrleitung links | tubing left | conduite hydrauliques gauche | 12x1,5 ; lg. 495 |
| 28 | 0955.18.65.00 | 1 | Kreuzverschraubung | cross conection | raccordement en croix | ZL 12 |
| 29 | 0955.60.33.00 | 1 | Gerade Einschraubverschraubung | straight connection | raccord, ajustable | EGES 12 SM-WD |
| 30 | 0953.22.06.00 | 1 | Membranspeicher | diaphragm store | accumuateur à diaphragme | |
| 31 | 0954.12.18.00 | 2 | Höchstdruckschlauch | high pressure hose | flexible à haute pression | 10x600 |
| 32 | 1721.46.06.05 | 2 | Rohrleitung | tubing | conduite hydrauliques | (12x1,5 ; lg. 40) |
| 33 | 0952.27.11.00 | 1 | Rückschlagventil | non return valve | soupape d' réglage | RHD 12-L |
| 34 | 0955.75.09.00 | 1 | Messanschluß | gauge connector | raccord de mesure | VKA 3/12L |

Fortsetzung J 51

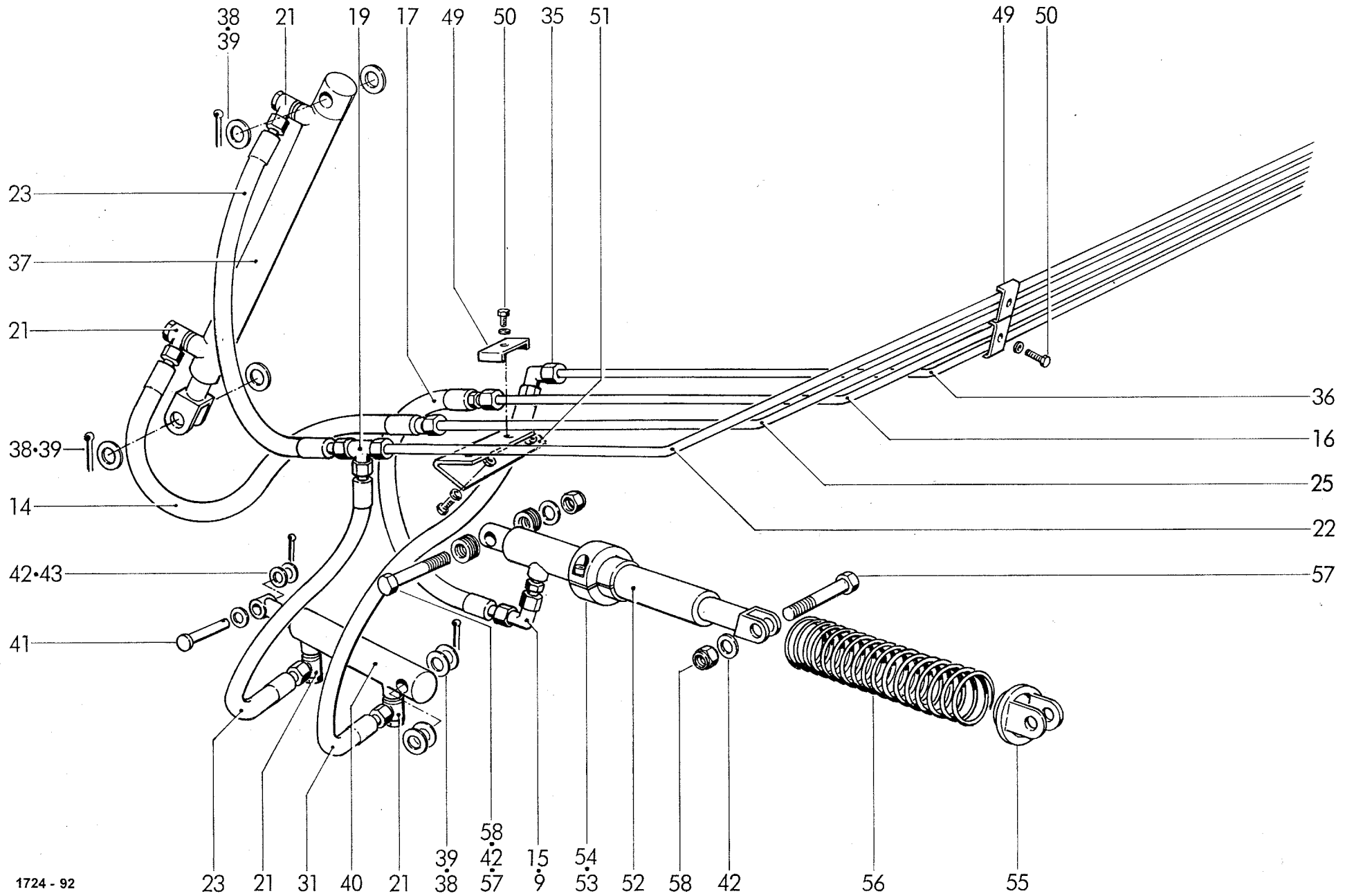
continuation J 51

continuation J 51

07.99

WELGER RP 202 / RP 220

J 51



HYDRAULIK: BREITAUFSAMMLER 30 ZINKEN MIT SCHWENKBODEN UND SCHNEIDWERK 12 + 23 MESSER RP 220

MASTER / PROFIL / BALER CONTROL III

HYDRAULIC: WIDE PICK-UP 30 TINES WITH BOTTOM FLAP AND CUTTING DEVICE 12 + 23 BLADES RP 220

MASTER / PROFIL / BALER CONTROL III

HYDRAULIQUE: RAMASSEUR LARGE 30 DENTS AVEC FONT PIVOTANT ET DISPOSITIF DE COUPE 12 + 23 LAMES RP 220

MASTER / PROFIL / BALER CONTROL III

| POS.NR. | TEILE NR. | STÜCK | BENENNUNG | DESCRIPTION | DESIGNATION | TECH. INFO |
|---------|---------------|-----------|--------------------------------|---------------------|-------------------------------|------------------|
| POS.NO. | PART.NO. | QUANTITY | | | | TECH. INFO |
| POS.NO. | NO. DE PIECE | QUANTITEE | | | | INFO TECHN. |
| 35 | 0955.14.67.00 | 1 | Winkelverschraubung | elbow union | raccord coudé | KL 12 |
| 36 | 1724.57.09.27 | 1 | Rohrleitung, rechts | tubing, right | conduite hydrauliques, droite | 12X1,5; lg. 2350 |
| 37 | 0951.11.66.00 | 2 | Hydraulikzylinder | hydraulic cylinder | cyindre hydraulique | |
| 38 | 0910.10.21.00 | nB | Scheibe | washer | rondelle | 21 |
| 39 | 0916.11.14.00 | 4 | Splint | split pin | goupille fendue | 5x40 |
| 40 | 0951.11.65.00 | 2 | Hydraulikzylinder | hydraulic cylinder | cyindre hydraulique | |
| 41 | 0917.41.14.00 | 2 | Bolzen | bolt | boulon | |
| 42 | 0910.10.15.00 | nB | Scheibe | washer | rondelle | 15 |
| 43 | 0916.10.99.00 | 2 | Splint | split pin | goupille fendue | 4x32 |
| 44 | 0952.58.22.00 | 1 | Steuerblock | control block | bloc de commande | |
| 45 | 0955.10.43.00 | 6 | Gerade Einschraubverschraubung | straight connection | raccord, ajustable | GE 12-LM |
| 46 | 1724.57.72.03 | 1 | Halter | lever | support | |
| 47 | 0903.10.41.00 | 2 | Flachrundschrabe | cup head bolt | vis à tête ronde | M 8x20 |
| | 0910.80.18.00 | 2 | Scheibe | washer | rondelle | |
| | 0911.10.08.00 | 2 | Federring | spring washer | rondelle grower | A 8 |
| | 0907.10.08.00 | 2 | 6kt-Mutter | hex.nut | écrou hexagonal | M 8 |
| 48 | 0901.20.66.00 | 2 | 6kt-Schraube | hex.bolt | boulon à tête hex. | M 8x20 |
| | 0911.10.08.00 | 2 | Federring | spring washer | rondelle grower | A 8 |
| 49 | 0954.60.65.00 | 9 | Doppelschelle | double clamp | collier double | BSS 2x12x25x3 |
| 50 | 0901.20.70.00 | 9 | 6kt-Schraube | hex.bolt | boulon à tête hex. | M 8x30 |
| | 0911.10.08.00 | 9 | Federring | spring washer | rondelle grower | A 8 |
| 51 | 1724.56.47.09 | 2 | Halter | lever | support | |
| 52 | 0951.11.12.00 | 2 | Plungerzylinder | plunger cylinder | verin | |
| 53 | 1713.53.08.02 | 2 | Klemmstück | clamping piece | cosse machoires | |
| 54 | 0902.10.64.00 | 4 | Zylinderschraube | alan head bolt | visà tête cylindrique | M 10x30 |
| 55 | 1257.43.01.18 | 2 | Druckteller | pressure plate | plateau de pression | |
| 56 | 0940.16.24.00 | 2 | Druckfeder | pressure spring | ressort de pression | |
| 57 | 0901.12.08.00 | 4 | 6kt-Schraube | hex.bolt | boulon à tête hex. | M 14x90 |
| 58 | 0907.60.14.00 | 4 | Sicherungsmutter | safety nut | contre-écrou | NM 14 |

siehe auch J 50

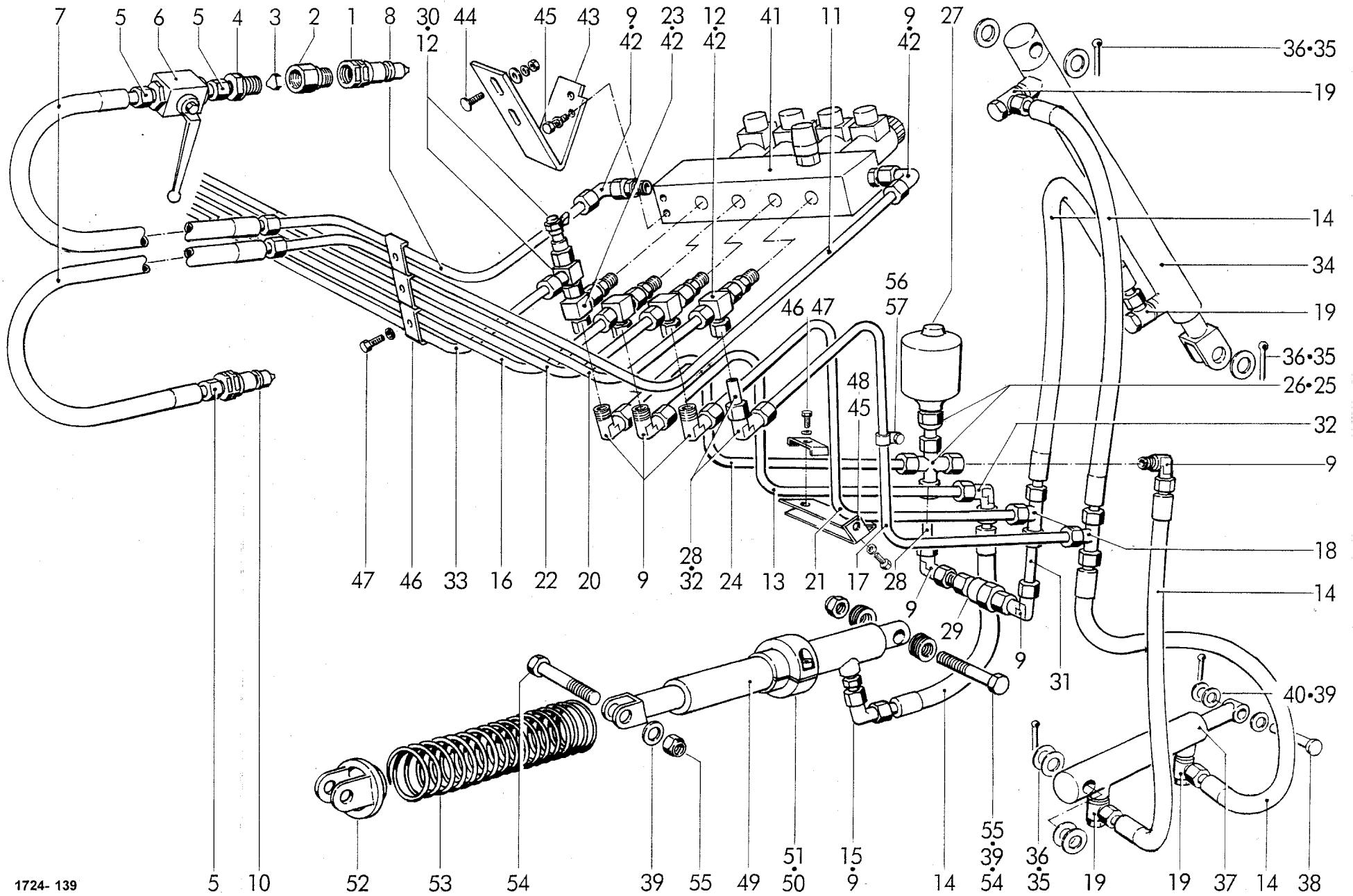
see also J 50

regardez aussi J 50

07.02

WELGER RP 202 / RP 220

J 55



1724- 139

HYDRAULIK: BREITAUFSAMMLER 26 ZINKEN MIT SCHWENKBODEN UND SCHNEIDWERK 12 + 23 MESSER RP 220

MASTER / PROFI / BALER CONTROL III

HYDRAULIC: WIDE PICK-UP 26 TINES WITH BOTTOM FLAP AND CUTTING DEVICE 12 + 23 BLADES RP 220

MASTER / PROFI / BALER CONTROL III

HYDRAULIQUE: RAMASSEUR LARGE 26 DENTS AVEC FONT PIVOTANT ET DISPOSITIF DE COUPE 12 + 23 LAMES RP 220

MASTER / PROFI / BALER CONTROL III

| POS.NR. | TEILE NR. | STÜCK | BENENNUNG | DESCRIPTION | DESIGNATION | TECHNISCHE ANGABEN |
|---------|---------------|-----------|----------------------------------|--------------------------|-------------------------------|------------------------|
| POS.NR. | PART.NR. | QUANTITY | | | | TECHNICAL DATA |
| POS.NO | PIECE NO. | QUANTITEE | | | | DONNEES TECHNIQUES |
| 1 | 0954.31.22.00 | 1 | Kupplungsstecker | coupling | raccord de couplage | |
| 2 | 0955.56.14.00 | 1 | Drosselgehäuse | throttle housing | boîte de la soupape | A 6,4x18x1,6 |
| 3 | 0952.26.06.00 | 1 | Drosselrückschlagventil | nonreturn valve | soupage de retenue | |
| 4 | 0955.60.33.00 | 1 | Gerader Einschraubstutzen | straight connection | raccord | EGES 12 S/R 1/2" WD |
| 5 | 0955.91.10.00 | 3 | Überwurfmutter | clamping nut | écrou à chapeau | AL 12 |
| | 0955.96.08.00 | 3 | Schneidring | cutting ring | bague tranchante | L12 |
| 6 | 0952.13.03.00 | 1 | Blockkugelhahn | stop valve | robinet à bille | |
| 7 | 0954.12.84.00 | 2 | Höchstdruckschlauch | high pressure hose | flexible à haute pression | 10x3100 |
| 8 | 1724.57.02.16 | 1 | Rohrleitung | tubing | conduite hydrauliques | 12x1,5 ; lg. 600 |
| 9 | 0955.34.04.00 | 9 | Einstellbare Winkelverschraubung | elbow union, adjustable | raccord coude, adjustable | S-EVV 12 L |
| 10 | 0954.31.20.00 | 1 | Kupplungsstecker | coupling | raccord de couplage | |
| 11 | 1724.57.03.09 | 1 | Rohrleitung | tubing | conduite hydrauliques | 12x1,5 ; lg. 810 |
| 12 | 0955.38.13.00 | 5 | Einstellbare L-Verschraubung | L-connection, adjustable | raccord-L, adjustable | P-ELVD 12 L |
| 13 | 1724.57.56.07 | 1 | Rohrleitung links | tubing left | conduite hydrauliques gauche | 12x1,5 ; lg. 530 |
| 14 | 0954.12.18.00 | 10 | Höchstdruckschlauch | high pressure hose | flexible à haute pression | 10x600 |
| 15 | 0955.10.67.00 | 2 | Gerade Einschraubverschraubung | straight connection | raccord, ajustable | S -GEV 12 L / M 18x1,5 |
| 16 | 1724.56.06.12 | 1 | Rohrleitung, rechts | tubing, right | conduite hydrauliques, droite | 12x1,5 ; lg.2475 |
| 17 | 1724.56.07.06 | 1 | Rohrleitung links | tubing left | conduite hydrauliques gauche | 12x1,5 ; lg. 550 |
| 18 | 0955.16.67.00 | 3 | T-Verschraubung | T-connection | raccord-T | QL 12 |
| 19 | 0955.31.24.00 | 8 | Winkel-Schwenkverschraubung | banjo coupling | raccord banjo | S-SWV 12 L / M 18x1,5 |
| 20 | 1724.56.07.13 | 1 | Rohrleitung, rechts | tubing, right | conduite hydrauliques, droite | 12x1,5 ; lg. 2620 |
| 21 | 1724.57.58.08 | 1 | Rohrleitung links | tubing left | conduite hydrauliques gauche | 12x1,5 ; lg. 693 |
| 22 | 1724.56.08.13 | 1 | Rohrleitung, rechts | tubing, right | conduite hydrauliques, droite | 12x1,5 ; lg. 2560 |
| 23 | 0955.36.08.00 | 1 | Einstellbare T-Verschraubung | T-connection, adjustable | raccord-T, adjustable | P-ETVD 12 L |
| 24 | 1724.57.59.07 | 1 | Rohrleitung links | tubing left | conduite hydrauliques gauche | 12x1,5 ; lg. 495 |
| 25 | 0955.18.65.00 | 1 | Kreuzverschraubung | cross conection | raccordement en croix | ZL 12 |
| 26 | 0955.60.33.00 | 1 | Gerade Einschraubverschraubung | straight connection | raccord, ajustable | EGES 12 SM-WD |
| 27 | 0953.22.06.00 | 1 | Membranspeicher | diaphragm store | accumuateur à diaphragme | |
| 28 | 1721.46.06.05 | 2 | Rohrleitung | tubing | conduite hydrauliques | 12x1,5 ; lg. 40 |
| 29 | 0952.27.11.00 | 1 | Rückschlagventil | non return valve | soupage d' réglage | RHD 12-L |
| 30 | 0955.75.09.00 | 1 | Messanschluß | gauge connector | raccord de mesurage | VKA 3/12L |
| 31 | 1246.09.03.17 | 1 | Rohrleitung | tubing | conduite hydrauliques | 12x1,5 ; lg. 90 |
| 32 | 0955.14.67.00 | 4 | Winkelverschraubung | elbow union | raccord coudé | KL 12 |
| 33 | 1724.57.09.27 | 1 | Rohrleitung, rechts | tubing, right | conduite hydrauliques, droite | 12X1,5; lg. 2350 |
| 34 | 0951.11.66.00 | 2 | Hydraulikzylinder | hydraulic cylinder | cylindre hydraulique | |
| 35 | 0910.10.21.00 | nB | Scheibe | washer | rondelle | 21 |
| 36 | 0916.11.14.00 | 4 | Splint | split pin | goupille fendue | 5x40 |

Fortsetzung J 56

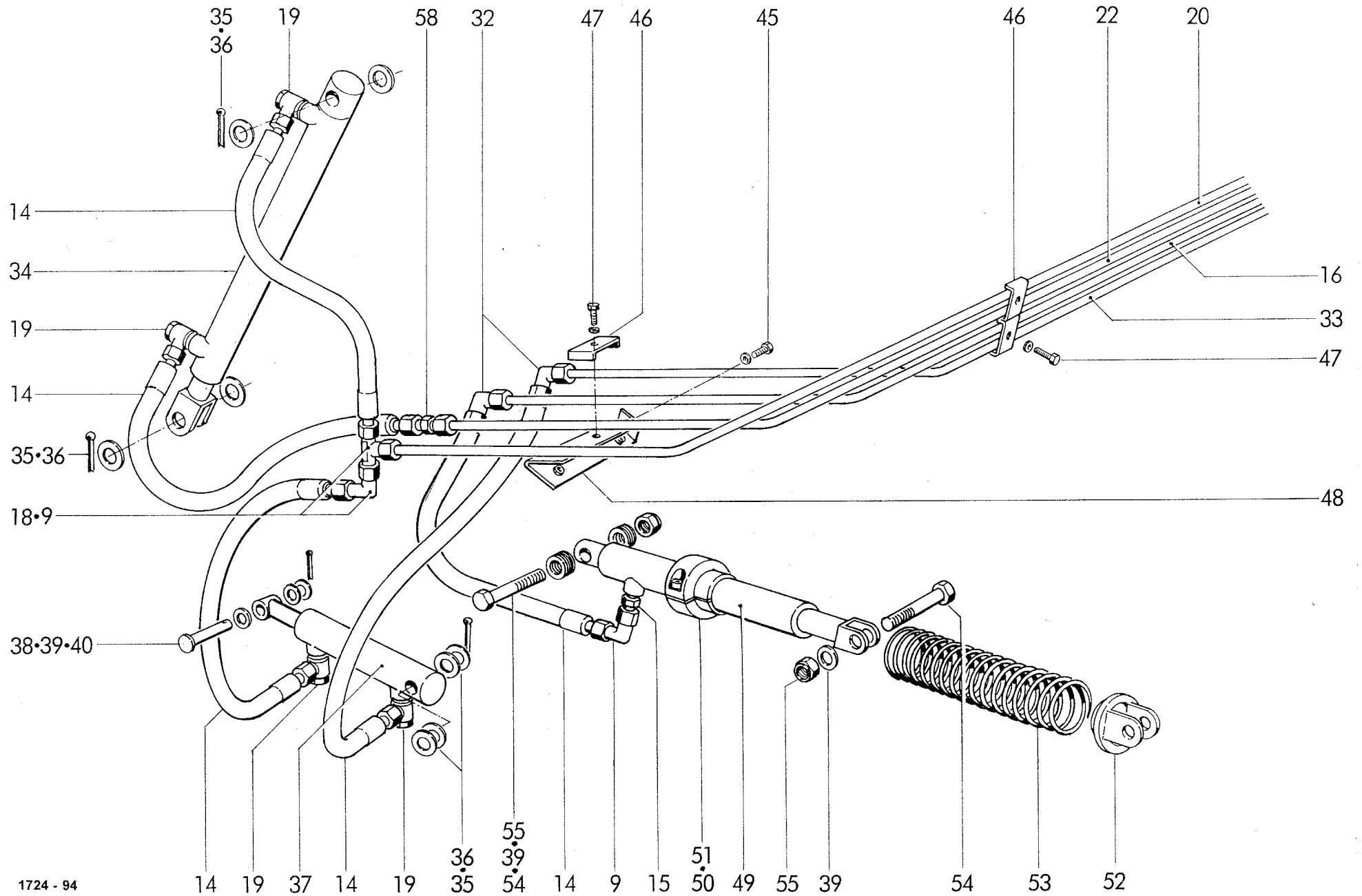
continuation J 56

continuation J 56

07.99

WELGER RP 202 / RP 220

J 56



07.02

WELGER RP 202 / RP 220

J 56

HYDRAULIK: BREITAUFSAMMLER 26 ZINKEN MIT SCHWENKBODEN UND SCHNEIDWERK 12 + 23 MESSER RP 220

MASTER / PROFIL / BALER CONTROL III

HYDRAULIC: WIDE PICK-UP 26 TINES WITH BOTTOM FLAP AND CUTTING DEVICE 12 + 23 BLADES RP 220

MASTER / PROFIL / BALER CONTROL III

HYDRAULIQUE: RAMASSEUR LARGE 26 DENTS AVEC FONT PIVOTANT ET DISPOSITIF DE COUPE 12 + 23 LAMES RP 220

MASTER / PROFIL / BALER CONTROL III

| POS.NR. | TEILE NR. | STÜCK | BENENNUNG | DESCRIPTION | DESIGNATION | TECHNISCHE ANGABEN |
|---------|---------------|-----------|--------------------------------|---------------------|------------------------|--------------------|
| POS.NR. | PART.NR. | QUANTITY | | | | TECHNICAL DATA |
| POS.NO | PIECE NO. | QUANTITEE | | | | DONNEES TECHNIQUES |
| 37 | 0951.11.65.00 | 2 | Hydraulikzylinder | hydraulic cylinder | cylindre hydraulique | |
| 38 | 0917.41.14.00 | 2 | Bolzen | bolt | boulon | |
| 39 | 0910.10.15.00 | nB | Scheibe | washer | rondelle | 15 |
| 40 | 0916.10.99.00 | 2 | Splint | split pin | goupille fendue | 4x32 |
| 41 | 0952.58.22.00 | 1 | Steuerblock | control block | bloc de commande | |
| 42 | 0955.10.43.00 | 6 | Gerade Einschraubverschraubung | straight connection | raccord, ajustable | GE 12-LM |
| 43 | 1724.57.72.03 | 1 | Halter | lever | support | |
| 44 | 0903.10.41.00 | 2 | Flachrundschraube | cup head bolt | vis à tête ronde | M 8x20 |
| | 0910.80.18.00 | 2 | Scheibe | washer | rondelle | |
| | 0911.10.08.00 | 2 | Federring | spring washer | rondelle grower | A 8 |
| | 0907.10.08.00 | 2 | 6kt-Mutter | hex.nut | écrou hexagonal | M 8 |
| 45 | 0901.20.66.00 | 12 | 6kt-Schraube | hex.bolt | boulon à tête hex. | M 8x20 |
| | 0911.10.08.00 | 12 | Federring | spring washer | rondelle grower | A 8 |
| 46 | 0954.60.65.00 | 9 | Doppelschelle | double clamp | collier double | BSS 2x12x25x3 |
| 47 | 0901.20.70.00 | 9 | 6kt-Schraube | hex.bolt | boulon à tête hex. | M 8x30 |
| | 0911.10.08.00 | 9 | Federring | spring washer | rondelle grower | A 8 |
| 48 | 1724.56.47.09 | 2 | Halter | lever | support | |
| 49 | 0951.11.12.00 | 2 | Plungerzylinder | plunger cylinder | verin | |
| 50 | 1713.53.08.02 | 2 | Klemmstück | clamping piece | cosse machoires | |
| 51 | 0902.10.64.00 | 4 | Zylinderschraube | alan head bolt | vis à tête cylindrique | M 10x30 |
| 52 | 1257.43.01.18 | 2 | Druckteller | pressure plate | plateau de pression | |
| 53 | 0940.16.24.00 | 2 | Druckfeder | pressure spring | ressort de pression | |
| 54 | 0901.12.08.00 | 4 | 6kt-Schraube | hex.bolt | boulon à tête hex. | M 14x90 |
| 55 | 0907.60.14.00 | 4 | Sicherungsmutter | safety nut | contre-écrou | NM 14 |
| 56 | 0954.60.04.00 | 2 | Schelle | clamp | collier | A 1-12x20 W1 |
| 57 | 0901.20.68.00 | 1 | 6kt-Schraube | hex.bolt | boulon à tête hex. | M 8x25 |
| | 0911.10.08.00 | 1 | Federring | spring washer | rondelle grower | A 8 |
| | 0907.10.08.00 | 1 | 6kt-Mutter | hex.nut | écrou hexagonal | M 8 |
| 58 | 0955.12.67.00 | 1 | Gerade Verschraubung | straight connection | raccord | EL 12 |

siehe auch J 55

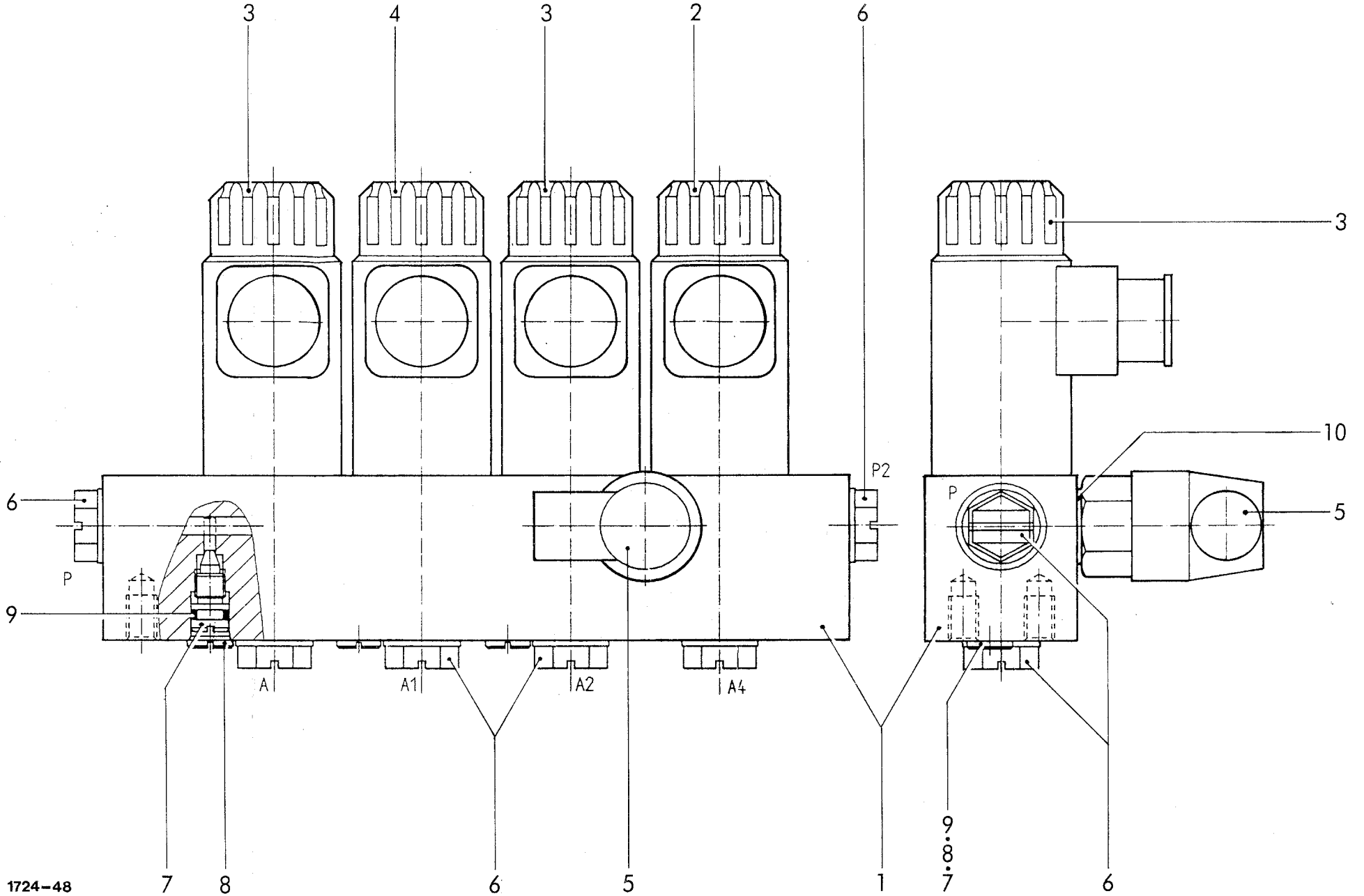
see also J 55

regardez aussi J 55

06.99

WELGER RP 202 / RP 220

J 58



1724-48

HYDRAULIK: STEUERBLOCK
 HYDRAULIC: CONTROL BLOCK
 HYDRAULIQUE: BLOC DE COMMANDE

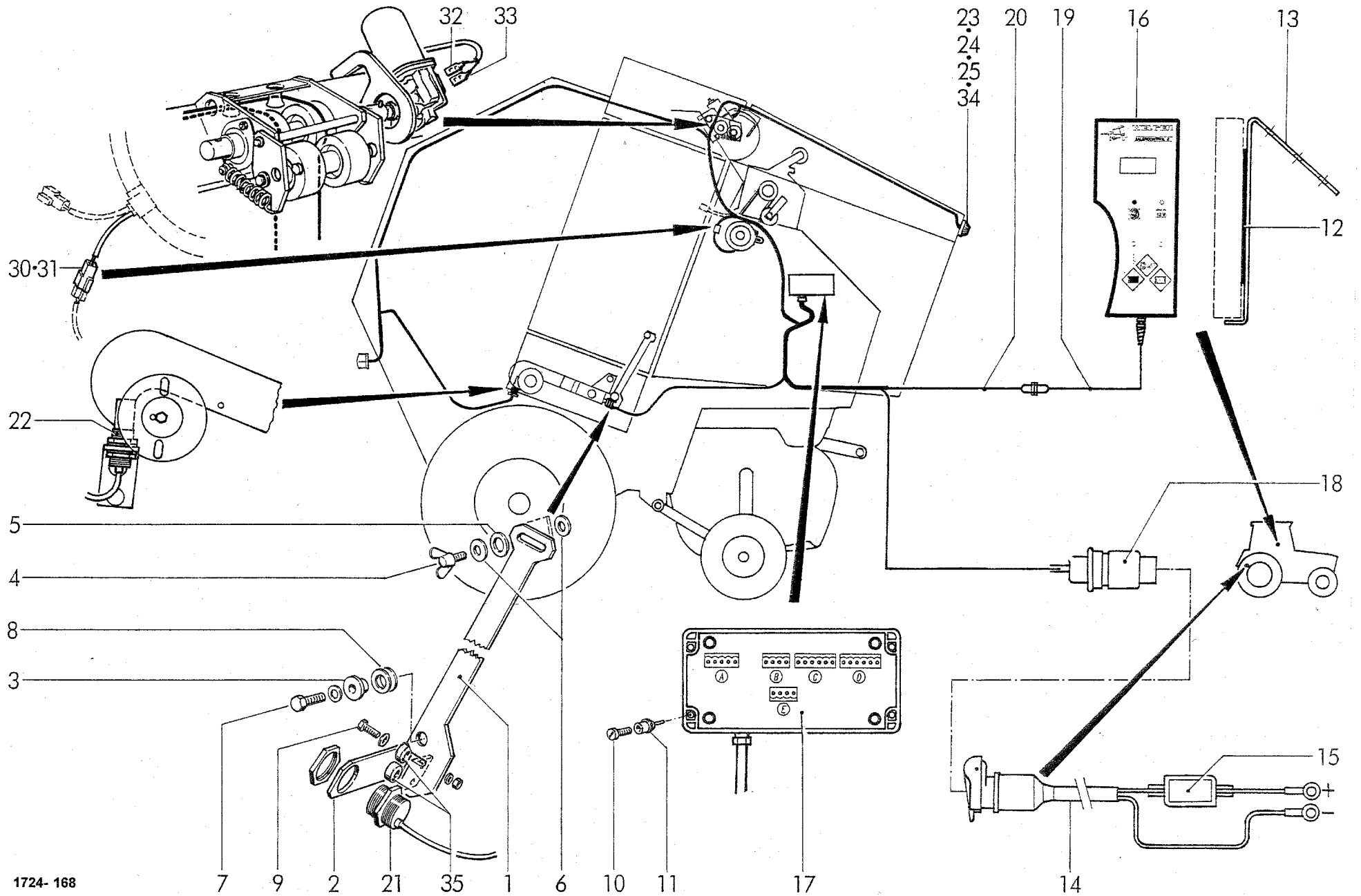
MASTER / PROFIL / BALER CONTROL III
 MASTER / PROFIL / BALER CONTROL III
 MASTER / PROFIL / BALER CONTROL III

| POS.NR. | TEILE NR. | STÜCK | BENENNUNG | DESCRIPTION | DESIGNATION | TECHNISCHE ANGABEN |
|---------|---------------|-----------|---------------------|-----------------------|--------------------|--------------------|
| POS.NR. | PART.NR. | QUANTITY | | | | TECHNICAL DATA |
| POS.NO | PIECE NO. | QUANTITEE | | | | DONNEES TECHNIQUES |
| 1-10 | 0952.58.22.00 | 1 | Steuerblock | control block | bloc de commande | |
| 1 | 0952.58.13.00 | 1 | Gehäuse | housing | flasques | |
| 2 | 0952.58.14.00 | 1 | 2/2 Wege-Sitzventil | 2/2 way setting valve | valve | |
| 3 | 0952.58.15.00 | 2 | 2/2 Wege-Sitzventil | 2/2 way setting valve | valve | |
| 4 | 0952.58.16.00 | 1 | 2/2 Wege-Sitzventil | 2/2 way setting valve | valve | |
| 5 | 0952.58.23.00 | 1 | Druckschalter | pressure switch | bouton poussoir | 35 bar |
| 6 | 0952.58.24.00 | 1 | Gewindestopfen | threaded plug | douille filetée | M 16x1,5 |
| 7 | 0952.58.18.00 | 1 | Ablaßschraube | drain plug | vis de décharge | |
| 8 | 0952.58.19.00 | 3 | Flachkopfschraube | low-head screw | vis à tête aplatie | M 4x6 |
| 9 | 0952.58.20.00 | 3 | Runddichtring | round sealing washer | joint torique | 6x2 |
| 10 | 0952.58.21.00 | 1 | USLT-Ring | USLT-ring | USLT-rondelle | U 13; 7x20; 6x2,1 |

06.99

WELGER RP 202 / RP 220

J 58



ELEKTRIK BALER CONTROL E RP 202
 ELECTRONIC BALER CONTROL E RP 202
 COMMANDE ELECTRONIQUE EMBALLEUR E RP 202

| POS.NR. | TEILE NR. | STÜCK | BENENNUNG | DESCRIPTION | DESIGNATION | TECHNISCHE ANGABEN |
|---------|---------------|-----------|-------------------------------|-----------------------------|----------------------------------|-------------------------------|
| POS.NR. | PART.NR. | QUANTITY | | | | TECHNICAL DATA |
| POS.NO | PIECE NO. | QUANTITEE | | | | DONNEES TECHNIQUES |
| 1 | 1742.61.03.01 | 1 | Hebel | lever | levier | |
| 2 | 1741.61.03.02 | 1 | Sensorhalter | sensor support | support de la tole sensorisee | |
| 3 | 1741.61.03.05 | 1 | Zapfen | pivot | pivot | |
| 4 | 0903.60.54.00 | 1 | Flügelschraube | wing screw | vis à oreilles | M 8x20 |
| 5 | 0940.88.11.00 | 1 | Tellerfeder | belleville spring | rondelle belleville | 28x12,2x1 |
| 6 | 0910.80.18.00 | 2 | Scheibe | washer | rondelle | 8,4 |
| 7 | 0901.20.70.00 | 1 | 6kt-Schraube | hex.bolt | boulon à tête hex. | M 8x30 |
| | 0911.10.08.00 | 1 | Federring | spring washer | rondelle grower | A 8 |
| 8 | 0940.87.11.00 | 2 | Tellerfeder | belleville spring | rondelle belleville | A 31,5 |
| 9 | 0901.20.49.00 | 2 | 6kt-Schraube | hex.bolt | boulon à tête hex. | M 6x25 |
| | 0911.10.06.00 | 2 | Federring | spring washer | rondelle grower | A 6 |
| | 0907.10.06.00 | 2 | 6kt-Mutter | hex.nut | écrou hexagonal | M 6 |
| | 0910.64.06.00 | 2 | Scheibe | washer | rondelle | 6,4 |
| 10 | 0902.24.33.00 | 4 | Zylinderschraube | alan head bolt | visà tête cylindrique | M 4x30 |
| 11 | 0908.91.06.00 | 4 | Verbindungselement | link | raccord | |
| 12 | 0971.42.22.00 | 1 | Magnetgummi | magnetic | magnetique | |
| 13 | 1257.46.51.43 | 1 | Konsole | bracket assembly | support | |
| 14 | 0972.19.27.00 | 1 | Batteriekabel kpl. | cable of battery | cable de accumulateur | |
| 15 | 0974.30.84.00 | 1 | Sicherung | fuse | fusible | 16 A |
| 16 | 0971.25.84.00 | 1 | Bediengerät mit Nr. 12 | control box with no. 12 | appareil de commande avec no. 12 | |
| 17 | 0971.30.74.00 | 1 | Platine | printed circuit board | platine | BC-E.210 |
| 18 | 0972.40.49.00 | 1 | Stecker Stromversorgung | plug stream-supply | fiche ruisseau-provision | |
| 19 | 1741.61.45.43 | 1 | Kabel kpl. Bediengerät | cable cpl. control box | cable cpl. Appareil de commande | |
| 20 | 1741.61.45.49 | 1 | Kabel kpl. | cable cpl. | cable cpl. | |
| 21 | 1741.61.45.39 | 1 | Dichtesensor | density transducer | capteur de densité | M 30 |
| 22 | 1741.61.45.40 | 1 | Sensor | sensor | sensorisee | M 30 |
| 23 | 0974.10.41.00 | 1 | Positionsleuchte | position light | feu de position | |
| 24 | 0908.91.10.00 | 1 | Verbindungselement | link | raccord | M 5 |
| 25 | 0902.24.47.00 | 1 | Zylinderschraube | alan head bolt | visà tête cylindrique | M 5x20 |
| | 0910.30.05.00 | 1 | Scheibe | washer | rondelle | 5,3 |
| 26* | 1741.61.45.58 | nB | Kabel, schwarz, Länge angeben | cable, black, state lenght | cable, noir, donner la longueur | 1x1mm ² |
| 27* | 1740.61.55.29 | nB | Kabel, schwarz, Länge angeben | cable, black, state lenght | cable, noir, donner la longueur | 1x2,5mm ² |
| 28* | 0972.34.14.00 | nB | Aderendhülse | multicore cable end | douille de brin | 1mm ² , lg. 6mm |
| 29* | 0972.34.04.00 | nB | Aderendhülse | multicore cable end | douille de brin | 0,34mm ² |
| 30 | 0972.38.15.00 | nB | Steckhülse mit Raste | female connector with notch | fiche femelle avec entaille | 1,5-2,5mm ² |
| 31 | 0972.38.51.00 | nB | Flachsteckgehäuse | flat plug housing | casse de fiche plate | |
| 32 | 0972.38.70.00 | nB | Flachsteckhülse | connector | connecteur | 1,5-2,5mm ² -4,8mm |
| 33 | 0972.38.71.00 | nB | Flachsteckhülse | connector | connecteur | 1,5-2,5mm ² -6,3mm |
| 34 | 0972.31.88.00 | nB | Ringzunge | ring contact | cuneau de contact | M5 und/and/et 1mm |
| 35 | 0910.95.09.00 | 2 | Auge | eye | oeil | |
| | | | siehe auch J 61 | see also J 61 | regardez aussi J 61 | |

02.03

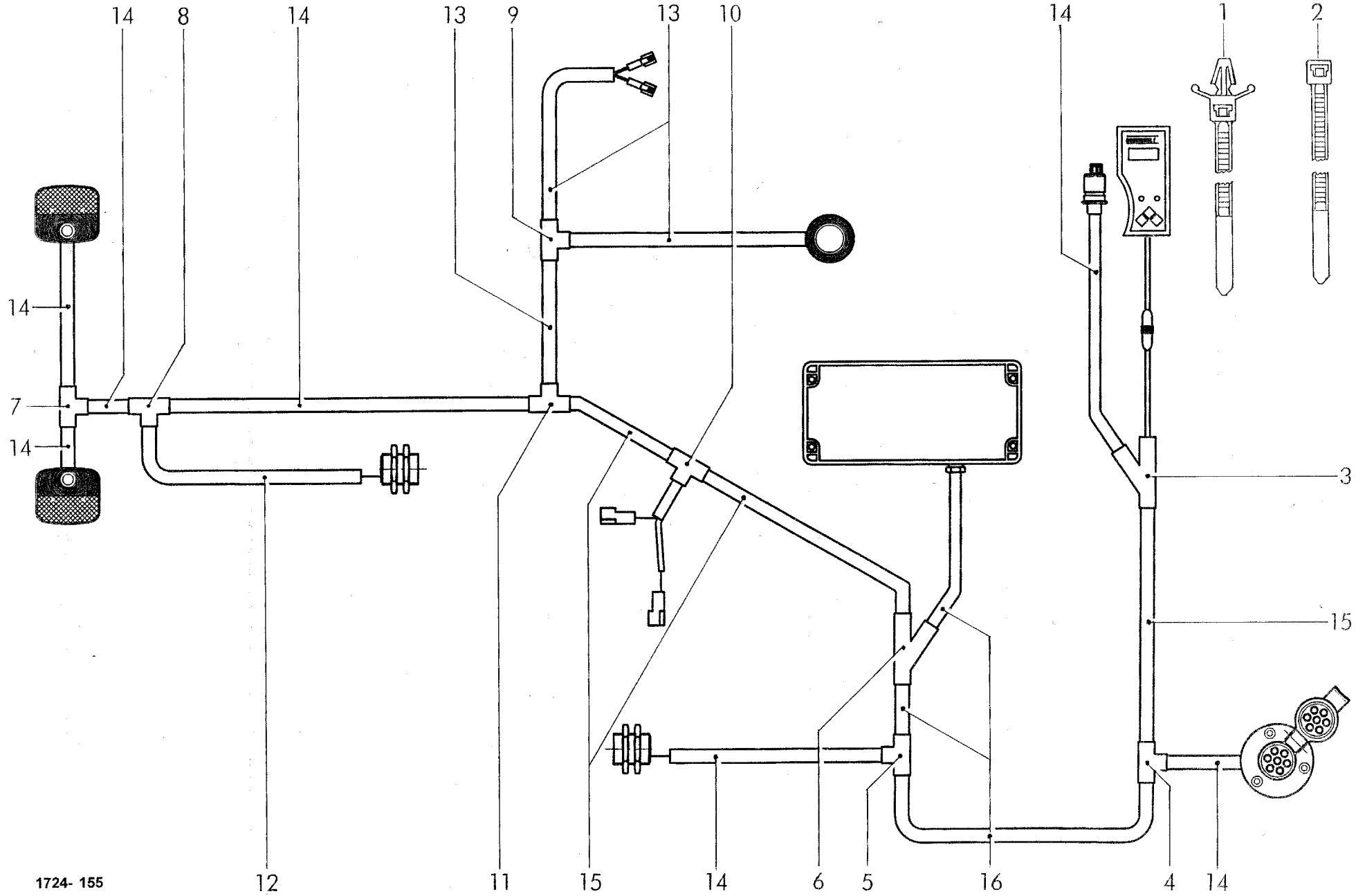
WELGER RP 202 / RP 220

J 60

02.03

WELGER RP 202 / RP 220

J 61



1724- 155

HÜLLROHRSATZ RP 202
ENCASING TUBE SET RP 202
JEU DE TUBE DE GAINAGE RP 202

| POS.NR. | TEILE NR. | STÜCK | BENENNUNG | DESCRIPTION | DESIGNATION | TECHNISCHE ANGABEN |
|---------|---------------|-----------|-----------------------|------------------------------|--------------------------------------|-----------------------|
| POS.NR. | PART.NR. | QUANTITY | | | | TECHNICAL DATA |
| POS.NO | PIECE NO. | QUANTITEE | | | | DONNEES TECHNIQUES |
| 1 | 0972.64.11.00 | 30 | Kabelbinder | cable binder | collier de cable | lg. 200 mm für 6 mm ø |
| 2 | 0972.64.01.00 | 15 | Kabelbinder | cable binder | collier de cable | SST2J-M3,4 lg. 208 |
| 3 | 1741.61.46.12 | 1 | Y - Stück 13-10-8,5 | Y - piece 13-10-8,5 | Y - morceau 13-10-8,,5 | |
| 4 | 1740.61.35.37 | 1 | T - Stück 17-10-13 | T - piece 17-10-13 | T - morceau 17-10-13 | |
| 5 | 1741.61.46.14 | 1 | T - Stück 17-10-17 | T - piece 17-10-17 | T - morceau 17-10-17 | |
| 6 | 1740.61.35.56 | 1 | Y - Stück 17-13-17 | Y - piece 17-13-17 | Y - morceau 17-13-17 | |
| 7 | 1741.61.46.25 | 1 | T - Stück 10-10-10 | T - piece 10-10-10 | T - morceau 10-10-10 | |
| 8 | 1741.61.46.26 | 1 | T - Stück 10-8,5-10 | T - piece 10-8,5-10 | T - morceau 10-8,5-10 | |
| 9 | 1741.61.46.33 | 1 | T - Stück 8,5-8,5-8,5 | T - piece 8,5-8,5-8,5 | T - morceau 8,5-8,5-8,5 | |
| 10 | 1741.61.46.41 | 1 | T - Stück 13-7,5-13 | T - piece 13-7,5-13 | T - morceau 13-7,5-13 | |
| 11 | 1740.61.35.38 | 1 | T - Stück 13-8,5-10 | T - piece 13-8,5-10 | T - morceau 13-8,5-10 | |
| 12 | 1740.61.35.61 | nB | Hüllrohr (Meterware) | encasing tube (meterarticle) | tube de gainage (donner la longueur) | ø 7,5 |
| 13 | 1740.61.35.62 | nB | Hüllrohr (Meterware) | encasing tube (meterarticle) | tube de gainage (donner la longueur) | ø 8,5 |
| 14 | 1740.61.35.63 | nB | Hüllrohr (Meterware) | encasing tube (meterarticle) | tube de gainage (donner la longueur) | ø 10 |
| 15 | 1740.61.35.64 | nB | Hüllrohr (Meterware) | encasing tube (meterarticle) | tube de gainage (donner la longueur) | ø 13 |
| 16 | 1740.61.35.65 | nB | Hüllrohr (Meterware) | encasing tube (meterarticle) | tube de gainage (donner la longueur) | ø 17 |
| 17* | 1740.61.35.09 | nB | Schrumpfschlauch | shrink hose | tuyau thermoretractable | |

siehe auch J 60, K 30

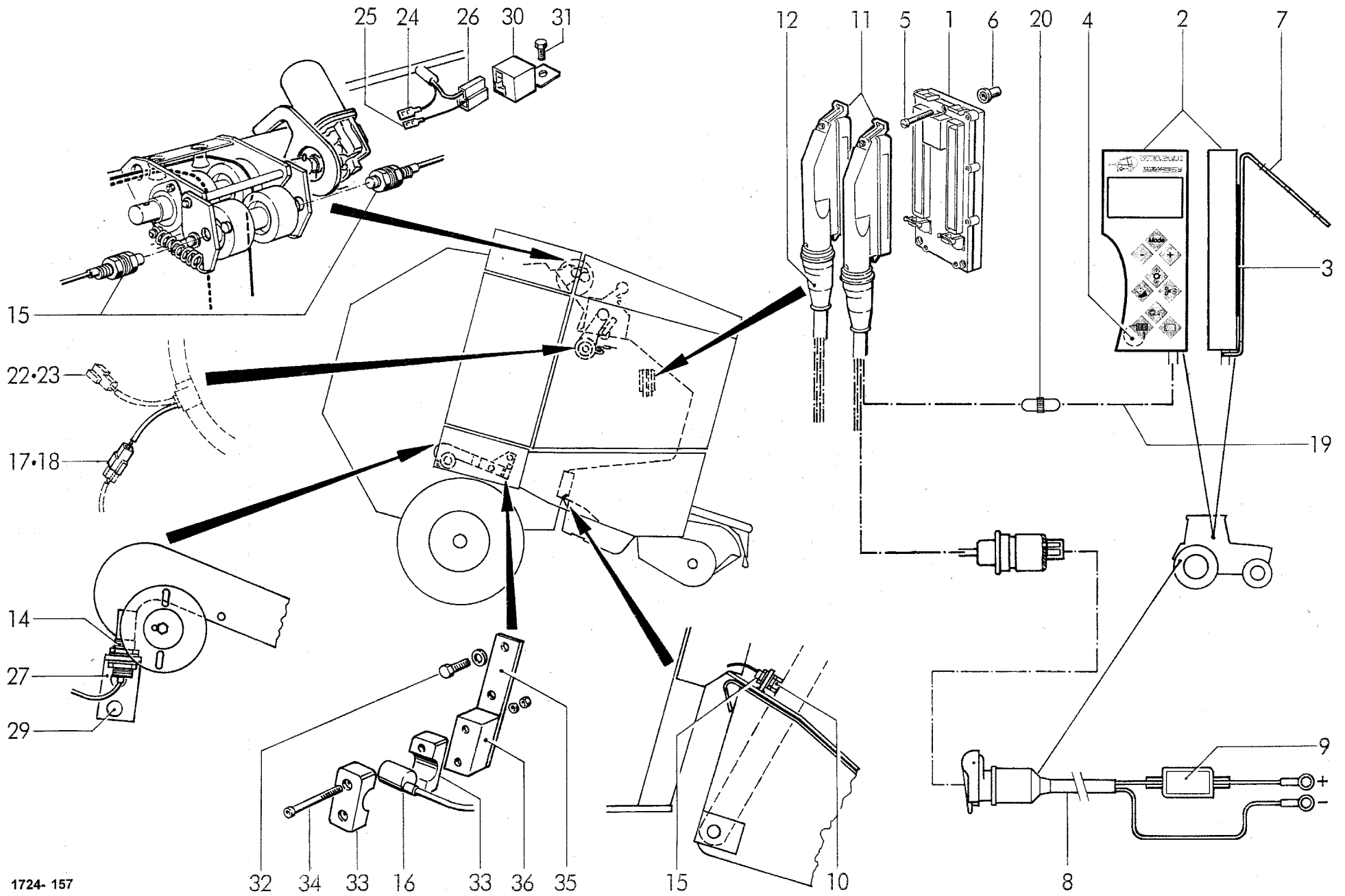
see also J 60, K 30

regardez aussi J 60, K 30

02.03

WELGER RP 202 / RP 220

J 61



ELEKTRIK BALER CONTROL III RP 220
 ELECTRONIC BALER CONTROL III RP 220
 COMMANDE ELECTRONIQUE EMBALLEUR III RP 220

02.03

WELGER RP 202 / RP 220

| POS.NR. | TEILE NR. | STÜCK | BENENNUNG | DESCRIPTION | DESIGNATION | TECHNISCHE ANGABEN |
|---------|---------------|-----------|----------------------------------|---------------------------------|--|----------------------------------|
| POS.NR. | PART.NR. | QUANTITY | | | | TECHNICAL DATA |
| POS.NO | PIECE NO. | QUANTITEE | | | | DONNEES TECHNIQUES |
| 1 | 0971.25.85.00 | 1 | Steuergerät | control unit | automate control | HW 11 |
| 2 | 0971.25.60.00 | 1 | Bediengerät RP BC III mit Nr.3 | control box RP BC III with no.3 | appareil de commande RP BC III avec no.3 | |
| 3 | 0971.42.22.00 | 1 | Magnetgummi | magnetic | magnetique | |
| 4 | 0971.30.16.00 | 1 | Buzzer mit O-Ring | buzzer with seal | Interphone avec joint | |
| 5 | 0902.24.33.00 | 3 | Zylinderschraube | alan head bolt | visà tête cylindrique | M 4 x30 |
| 6 | 0908.91.06.00 | 3 | Verbindungselement | link | raccord | |
| 7 | 1257.46.51.43 | 1 | Konsole | bracket assembly | support | |
| 8 | 0972.19.27.00 | 1 | Batteriekabel kpl. | cable of battery | cable de accumulateur | |
| 9 | 0974.30.84.00 | 1 | Sicherung | fuse | fusible | |
| 10 | 0907.10.11.00 | 1 | + 6kt-Mutter | hex.nut | écrou hexagonal | M 12x1 |
| 11 | 0972.40.40.00 | 2 | Stecker mit Dichtung | plug with sealing | fiche avec baque d'étancheite | 35-polig |
| 12 | 0972.40.41.00 | 2 | Gummitülle | rubber socket | passe-fil en caoutchouc | |
| 13* | 0972.40.46.00 | 2 | Steckerdichtung zu Nr. 11 | plug bond for no. 11 | garniture de fiche pour no. 11 | |
| 14 | 1740.61.33.13 | 3 | Sensor | sensor | sensorisee | M 30x1,5 |
| 15 | 1740.61.33.08 | 4 | Sensor | sensor | sensorisee | M 12x1 |
| 16 | 1740.61.34.25 | 2 | Analogsensor | analog sensor | sensorisee analog | |
| 17 | 0972.38.51.00 | 4 | Flachsteckergehäuse | flat plug housing | casse de fiche plate | |
| 18 | 0972.38.14.00 | 8 | Flachstecker | flat plug | fiche plate | 1,5-2,5 mm ² |
| 19 | 1741.61.45.43 | 1 | Anschlußkabel / Bediengerät kpl. | electric line / controlbox cpl. | ligne / appareil de commande cpl. | |
| 20 | 0972.52.13.00 | 1 | Kabeldose | cable box | boîte de cable | 7-polig |
| 21 | 0972.40.20.00 | 4 | Gerätsteckdose | socket | prise electrique | |
| 22 | 0972.38.48.00 | 1 | Steckhülsegehäuse | female connector housing | casse du contact femelle | |
| 23 | 0972.38.15.00 | 2 | Steckhülse | female connector | fiche femelle | 1,5-2,5 mm ² |
| 24 | 0972.38.70.00 | 1 | Flachsteckhülse | connector | connecteur | 1,5-2,5 mm ² - 6,3 mm |
| 25 | 0972.38.71.00 | 1 | Flachsteckhülse | connector | connecteur | 1,5-2,5 mm ² - 4,8 mm |
| 26 | 1740.61.55.22 | 1 | Relaisstecker | relay plug | fiche de relais | |
| 27 | 1740.61.39.01 | 2 | Sensorhalter | sensor support | support de la tole sensorisee | |
| 28 | 1740.61.40.01 | 1 | Sensorhalter | sensor support | support de la tole sensorisee | |
| 29 | 0901.20.47.00 | 6 | 6kt-Schraube | hex.bolt | boulon à tête hex. | M 6x20 |
| | 0911.10.06.00 | 6 | Federring | spring washer | rondelle grower | A 6 |
| | 0907.10.06.00 | 6 | 6kt-Mutter | hex.nut | écrou hexagonal | M 6 |
| 30 | 0971.51.40.00 | 1 | Schaltrelais | switching relay | relais | |
| 31 | 0905.10.40.00 | 1 | Schneidschraube | tapping screw | vis auto-taraudeuse | AM 5x12 |

+ = nicht bei Hydro-Flexcontrol

not for hydro-flexcontrol

pas avec hydro-flexcontrol

Fortsetzung J 71
 siehe auch J 72

continuation J 71
 see also J 72

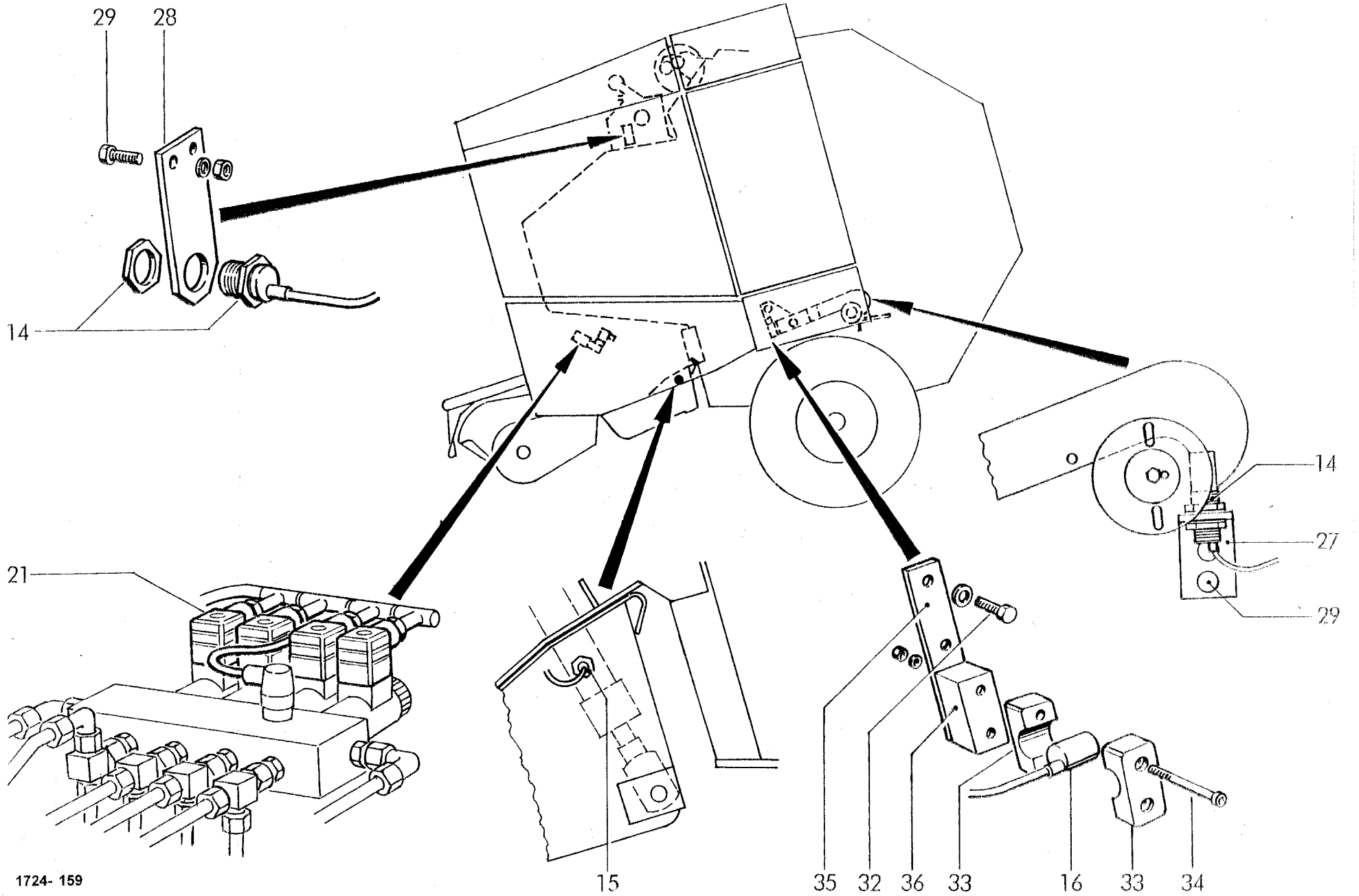
continuation J 71
 regardez aussi J 72

J 70

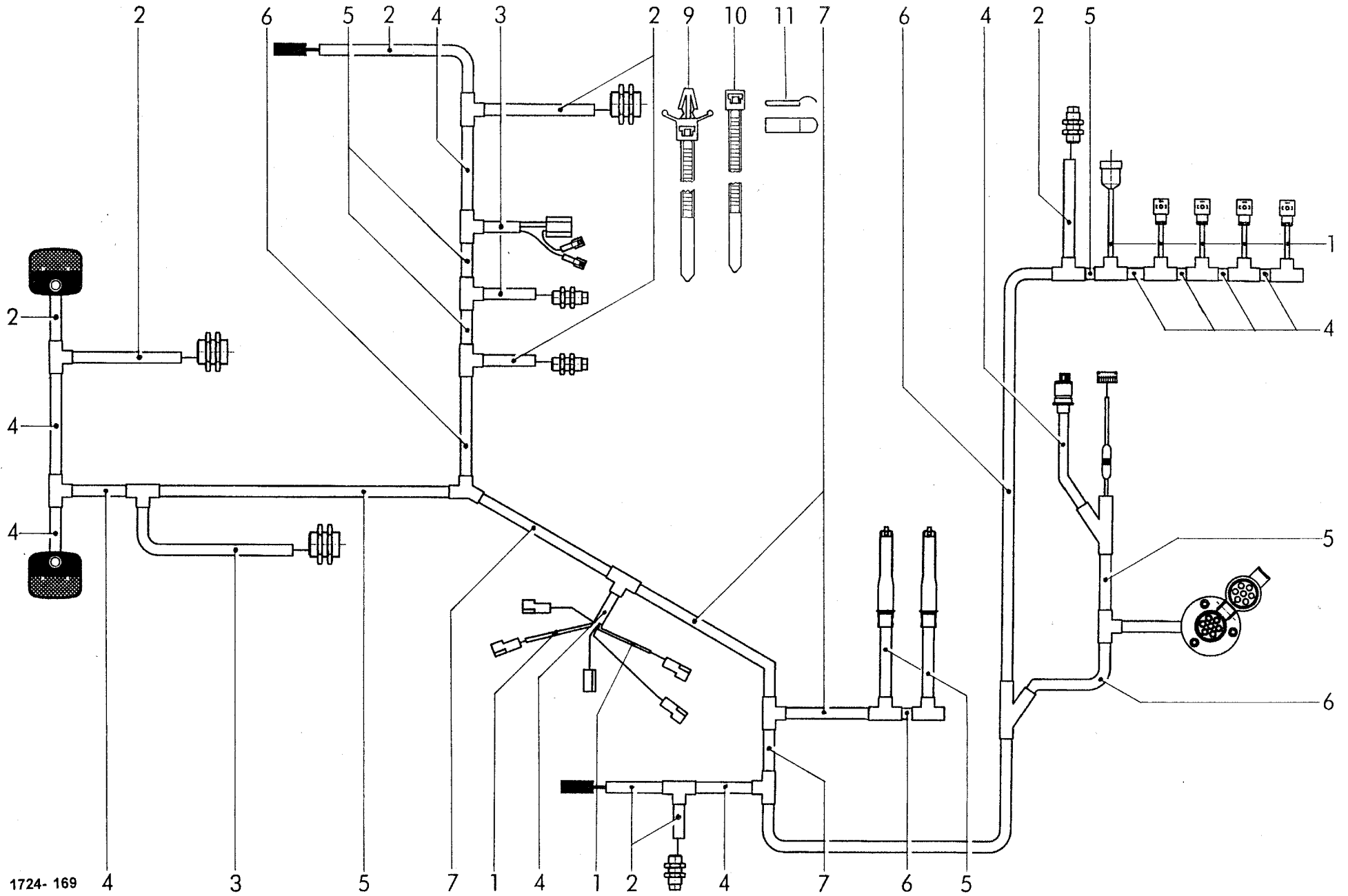
02.03

WELGER RP 202 / RP 220

J 71



1724- 159



HÜLLROHRSATZ RP 220
ENCASING TUBE SET RP 220
JEU DE TUBE DE GAINAGE RP 220

| POS.NR. | TEILE NR. | STÜCK | BENENNUNG | DESCRIPTION | DESIGNATION | TECHNISCHE ANGABEN |
|---------|---------------|-----------|----------------------|------------------------------|--------------------------------------|--------------------|
| POS.NR. | PART.NR. | QUANTITY | | | | TECHNICAL DATA |
| POS.NO | PIECE NO. | QUANTITEE | | | | DONNEES TECHNIQUES |
| 1 | 1740.61.55.35 | nB | Hüllrohr (Meterware) | encasing tube (meterarticle) | tube de gainage (donner la longueur) | ø 4,5 |
| 2 | 1740.61.35.61 | nB | Hüllrohr (Meterware) | encasing tube (meterarticle) | tube de gainage (donner la longueur) | ø 7,5 |
| 3 | 1740.61.35.62 | nB | Hüllrohr (Meterware) | encasing tube (meterarticle) | tube de gainage (donner la longueur) | ø 8,5 |
| 4 | 1740.61.35.63 | nB | Hüllrohr (Meterware) | encasing tube (meterarticle) | tube de gainage (donner la longueur) | ø 10 |
| 5 | 1740.61.35.64 | nB | Hüllrohr (Meterware) | encasing tube (meterarticle) | tube de gainage (donner la longueur) | ø 13 |
| 6 | 1740.61.35.65 | nB | Hüllrohr (Meterware) | encasing tube (meterarticle) | tube de gainage (donner la longueur) | ø 17 |
| 7 | 1740.61.35.66 | nB | Hüllrohr (Meterware) | encasing tube (meterarticle) | tube de gainage (donner la longueur) | ø 22 |
| 8* | 1740.61.35.09 | nB | Schrumpfschlauch | shrink hose | tuyau thermoretractable | |
| 9 | 0972.64.11.00 | nB | Kabelbinder | cable binder | collier de cable | lg. 200mm, ø6 mm |
| 10 | 0972.64.01.00 | nB | Kabelbinder | cable binder | collier de cable | lg. 208 |
| 11 | 0972.62.12.00 | nB | Chassis-Kabelklemme | chassis clamp | serre-fils | 12x40 |

02.03

WELGER RP 202 / RP 220

J 72

siehe auch J 70, K 30

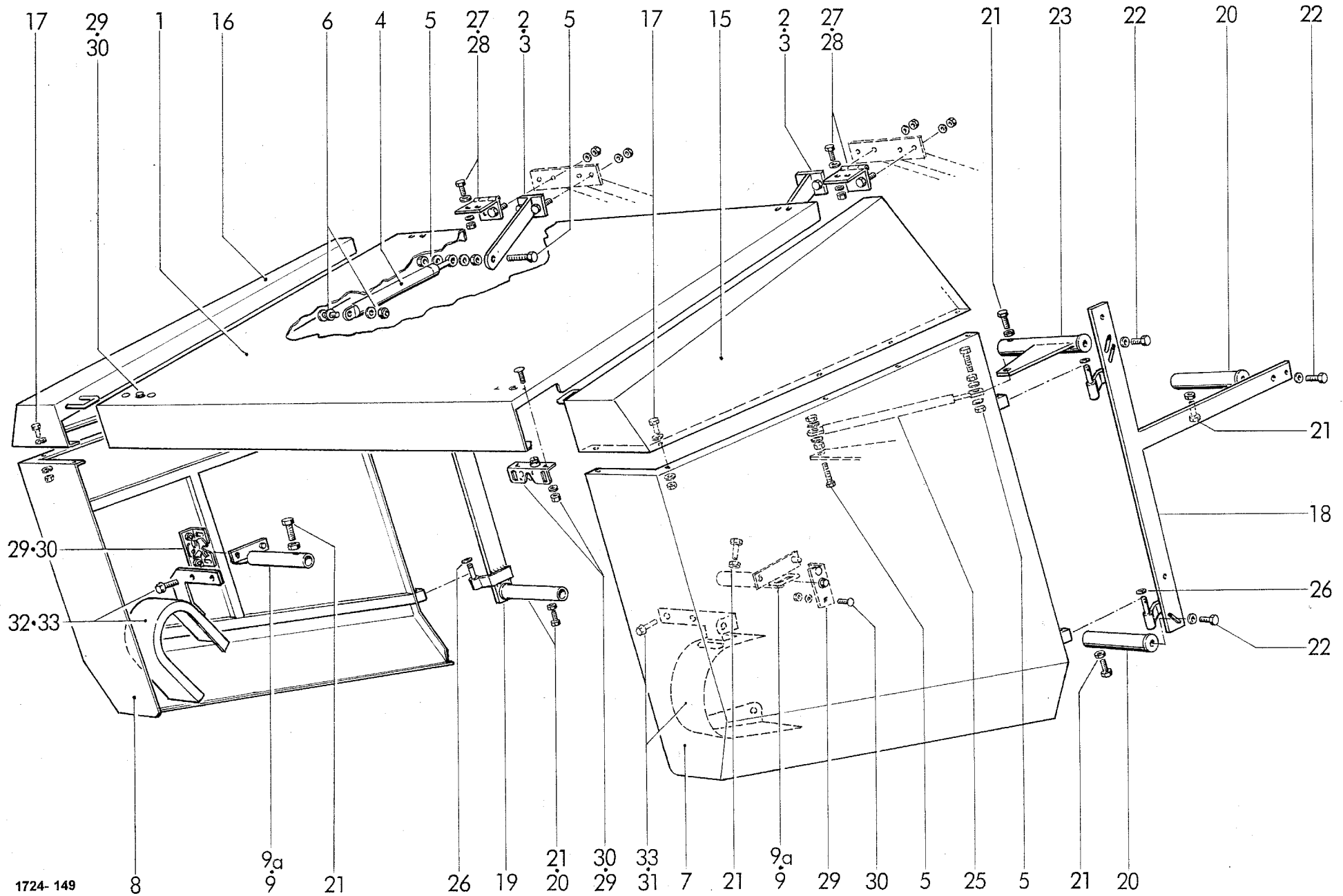
see also J 70, K 30

regardez aussi J 70, K 30

07.02

WELGER RP 202 / RP 220

K 10



1724-149

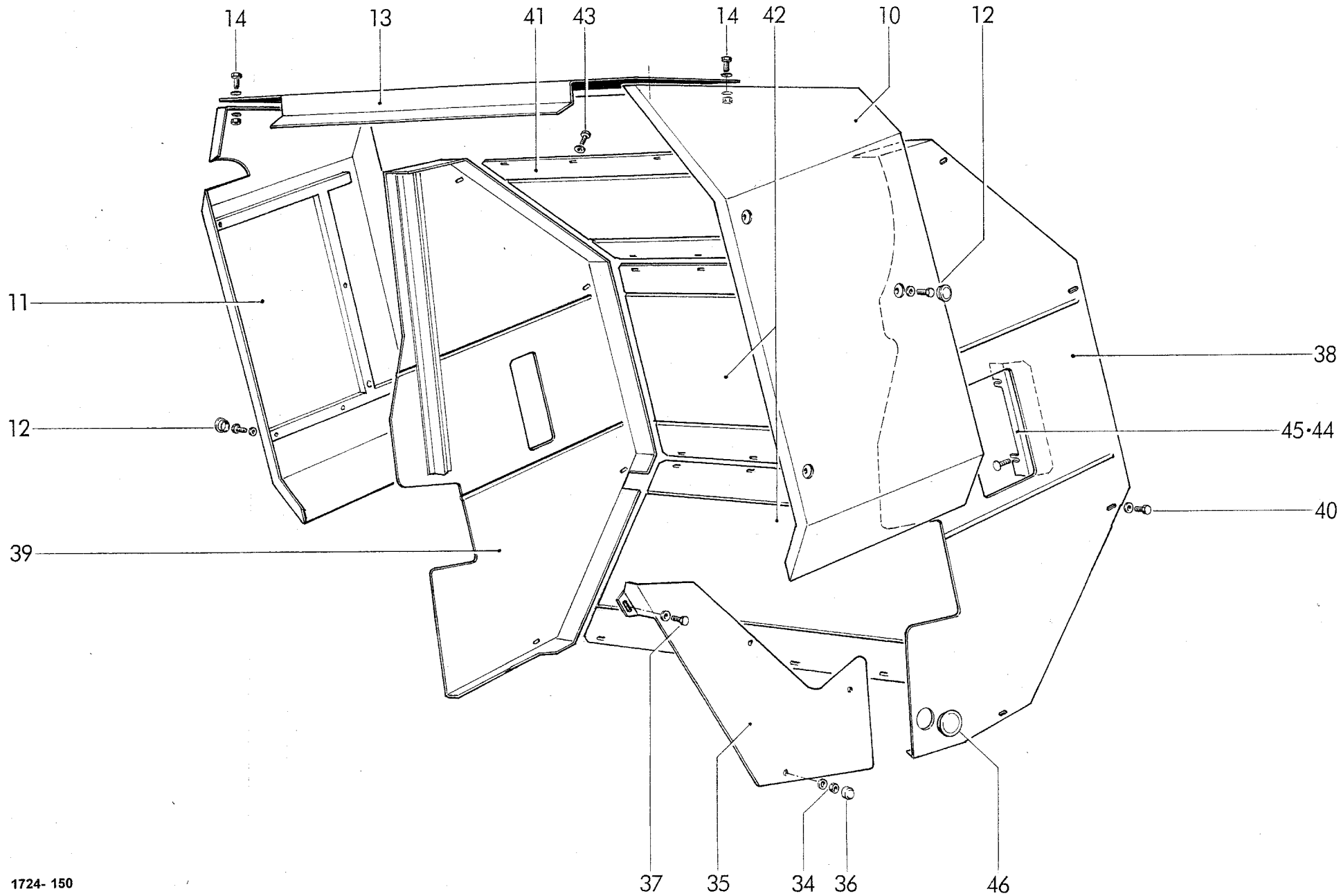
SCHUTZVORRICHTUNG
PROTECTION
PROTECTION

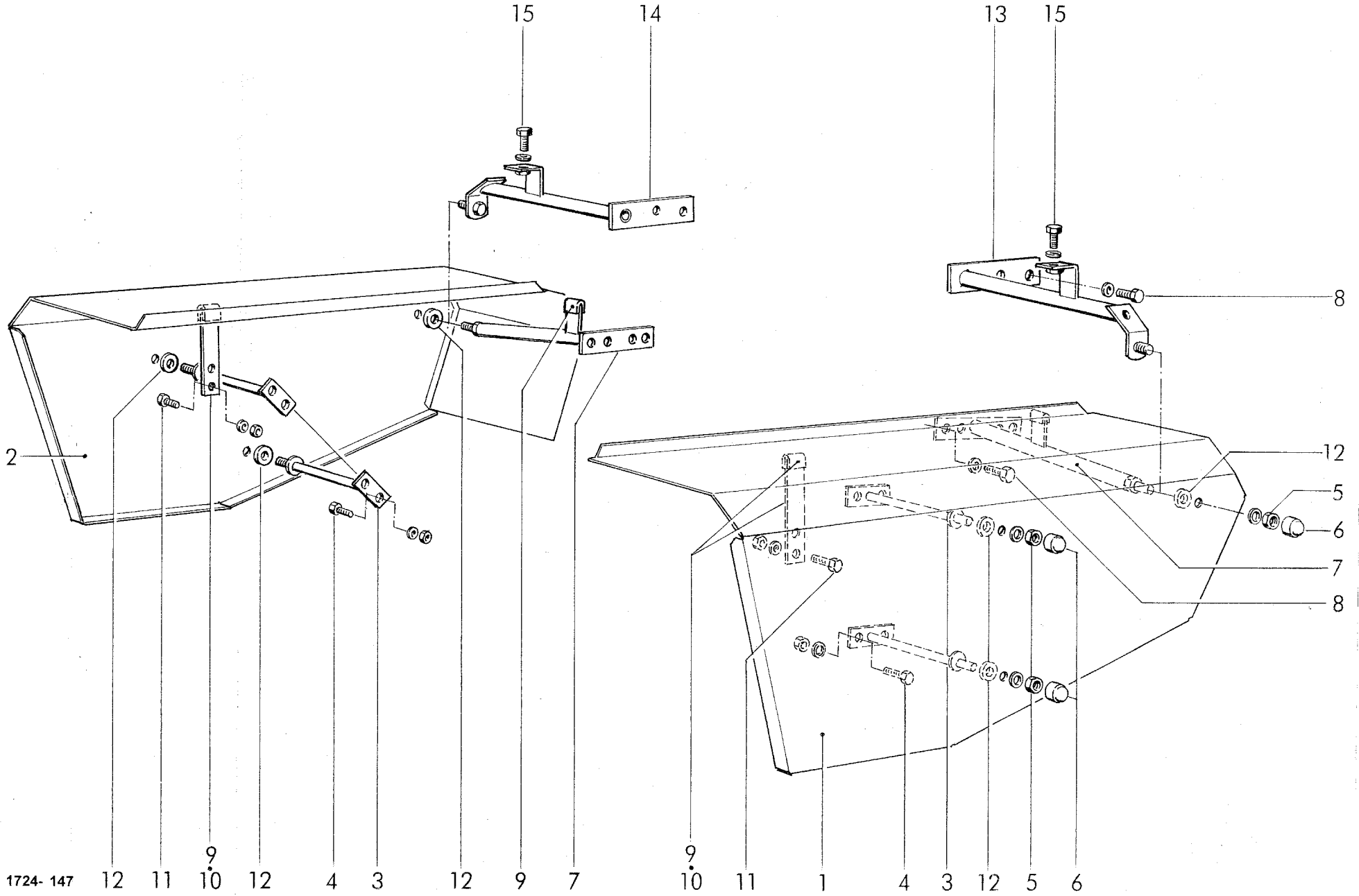
| POS.NR. | TEILE NR. | STÜCK | BENENNUNG | DESCRIPTION | DESIGNATION | TECHNISCHE ANGABEN |
|---------|---------------|-----------|--------------------|--------------------|---------------------------|--------------------|
| POS.NR. | PART.NR. | QUANTITY | | | | TECHNICAL DATA |
| POS.NO | PIECE NO. | QUANTITEE | | | | DONNEES TECHNIQUES |
| 1 | 1742.51.01.01 | 1 | Haube | hood | capot | |
| 2 | 1742.51.01.10 | 2 | Halter | bracket | support | |
| 3 | 0901.20.68.00 | 4 | 6kt-Schraube | hex.bolt | boulon à tête hex. | M 8x25 |
| | 0907.10.08.00 | 4 | 6kt-Mutter | hex.nut | écrou hexagonal | M 8 |
| | 0911.10.08.00 | 4 | Federring | spring washer | rondelle grower | A 8 |
| 4 | 0940.96.03.00 | 2 | Gasfeder | gas strut | ressort de gaz | |
| 5 | 0901.20.72.00 | 6 | 6kt-Schraube | hex.bolt | boulon à tête hex. | M 8x40 |
| | 0907.60.08.00 | 6 | Sicherungsmutter | safety nut | contre-écrou | NM 8 |
| | 0907.10.08.00 | 6 | 6kt-Mutter | hex.nut | écrou hexagonal | M 8 |
| | 0910.15.09.00 | 12 | Scheibe | washer | rondelle | 9 |
| 6 | 0907.60.08.00 | 2 | Sicherungsmutter | safety nut | contre-écrou | NM 8 |
| | 0910.15.09.00 | 6 | Scheibe | washer | rondelle | 9 |
| 7 | 1742.51.02.21 | 1 | Tür, links | door, left | porte, gauche | |
| 8 | 1742.51.03.21 | 1 | Tür, rechts | door, right | porte, droite | |
| 9 | 1742.51.12.28 | 2 | Halter kpl. | support cpl. | support cpl. | |
| 9a | 0938.98.46.00 | 2 | Gummipuffer | rubber buffer | amortisseur en caoutchouc | |
| 10 | 1742.51.04.01 | 1 | Seitenteil, links | side part, left | partie latérale, gauche | |
| 11 | 1742.51.05.01 | 1 | Seitenteil, rechts | side part, right | partie latérale, droite | |
| 12 | 0901.30.43.00 | 6 | 6kt-Schraube | hex.bolt | boulon à tête hex. | M 8x16 |
| | 0910.40.09.00 | 6 | Scheibe | washer | rondelle | R 9 |
| | 0938.90.85.00 | 6 | Hutstopfen | plug | bouchon | |
| 13 | 1742.51.06.01 | 1 | Dachblech | shield | tôle | |
| 14 | 0901.20.66.00 | 4 | 6kt-Schraube | hex.bolt | boulon à tête hex. | M 8x20 |
| | 0910.40.09.00 | 8 | Scheibe | washer | rondelle | R 9 |
| | 0907.10.08.00 | 4 | 6kt-Mutter | hex.nut | écrou hexagonal | M 8 |
| 15 | 1742.51.07.01 | 1 | Dachprofil, links | profil, left | profil, gauche | |
| 16 | 1742.51.08.01 | 1 | Dachprofil, rechts | profil, right | profil, droite | |
| 17 | 0901.20.47.00 | 10 | 6kt-Schraube | hex.bolt | boulon à tête hex. | M 6x20 |
| | 0910.40.06.00 | 20 | Scheibe | washer | rondelle | R 6,6 |
| | 0907.10.06.00 | 10 | 6kt-Mutter | hex.nut | écrou hexagonal | M 6 |
| 18 | 1742.51.10.01 | 1 | Träger links kpl. | support left cpl. | chassis gauche cpl. | |
| 19 | 1742.51.10.25 | 1 | Träger rechts kpl. | support right cpl. | chassis droite cpl. | |
| 20 | 1742.51.10.14 | 4 | Halter | support | support | |
| 21 | 0901.21.14.00 | 6 | 6kt-Schraube | hex.bolt | boulon à tête hex. | M 10x50 |
| | 0907.10.10.00 | 6 | 6kt-Mutter | hex.nut | écrou hexagonal | M 10 |
| 22 | 0901.21.04.00 | 6 | 6kt-Schraube | hex.bolt | boulon à tête hex. | M 10x16 |
| | 0911.10.10.00 | 6 | Federring | spring washer | rondelle grower | A 10 |
| 23 | 1742.51.10.40 | 1 | Halter links kpl. | support left cpl. | support gauche cpl. | |
| 24 | 1742.51.11.08 | 1 | Halter rechts kpl. | support right cpl. | support droite cpl. | |
| 25 | 0940.96.03.00 | 2 | Gasfeder | gas strut | ressort de gaz | |
| | | | Fortsetzung K 11 | continuation K 11 | continuation K 11 | |

07.02

WELGER RP 202 / RP 220

K 11





1724- 147

12

11

9

12

4

3

12

9

7

9

10

11

1

4

3

12

5

6

13

15

8

12

5

6

7

8

BREITAUFSAMMLER - SEITENSCHUTZ
 WIDE PICK-UP - SIDE PROTECTION
 RAMASSEUR LARGE - PROTECTION LATERALE

| POS.NR. | TEILE NR. | STÜCK | BENENNUNG | DESCRIPTION | DESIGNATION | TECHNISCHE ANGABEN |
|---------|---------------|-----------|------------------------|------------------------|----------------------------|--------------------|
| POS.NR. | PART.NR. | QUANTITY | | | | TECHNICAL DATA |
| POS.NO | PIECE NO. | QUANTITEE | | | | DONNEES TECHNIQUES |
| 1 | 1727.51.15.01 | 1 | ◆ Seitenschutz, links | side protection, left | protction latérale, gauche | |
| | 1727.51.75.01 | 1 | ◇ Seitenschutz, links | side protection, left | protction latérale, gauche | |
| 2 | 1727.51.15.06 | 1 | ◆ Seitenschutz, rechts | side protection, right | protction latérale, droite | |
| | 1727.51.75.06 | 1 | ◇ Seitenschutz, rechts | side protection, right | protction latérale, droite | |
| 3 | 1740.51.15.10 | 4 | Halter | bracket | support | |
| 4 | 0901.20.68.00 | 8 | 6kt-Schraube | hex. bolt | boulon à tête hex. | M 8x25 |
| | 0907.10.08.00 | 8 | 6kt-Mutter | hex. nut | écrou hexagonal | M 8 |
| | 0910.10.08.00 | 8 | Scheibe | washer | rondelle | 8,4 |
| 5 | 0907.10.12.00 | 6 | 6kt-Mutter | hex. Nut | écrou hexagonal | M 12 |
| | 0910.10.13.00 | 6 | Scheibe | washer | rondelle | 13 |
| 6 | 0938.90.64.00 | 6 | Schutzkappe | protection cap | chapeau | |
| 7 | 1727.51.15.18 | 2 | ◆ Halter | bracket | support | |
| 8 | 0901.21.49.00 | 4 | 6kt-Schraube | hex. bolt | boulon à tête hex. | M 12x30 |
| | 0911.10.12.00 | 4 | Federring | spring washer | rondelle grower | A 12 |
| 9 | 1727.51.15.28 | 4 | Kantenschutz | protectiv strip | garant | lg. 40 |
| 10 | 1727.51.75.46 | 2 | Steg | guide plate | plaque de guidage | |
| 11 | 0901.20.66.00 | 4 | ◇ 6kt-Schraube | hex. bolt | boulon à tête hex. | M 8x20 |
| | 0907.10.08.00 | 4 | ◇ 6kt-Mutter | hex. nut | écrou hexagonal | M 8 |
| | 0910.15.09.00 | 4 | ◇ Scheibe | washer | rondelle | 9 |
| 12 | 0910.60.13.00 | 6 | ◇ Scheibe | washer | rondelle | 13 |
| 13 | 1727.51.75.18 | 1 | ◇ Halter, links | bracket, left | support, gauche | |
| 14 | 1727.51.75.35 | 1 | ◇ Halter, rechts | bracket, right | support, droite | |
| 15 | 0901.20.66.00 | 2 | ◇ 6kt-Schraube | hex. bolt | boulon à tête hex. | M 8x20 |
| | 0910.40.09.00 | 2 | ◇ Scheibe | washer | rondelle | R 9 |

◆ = Aufsammler 30 Zinken / Reihe

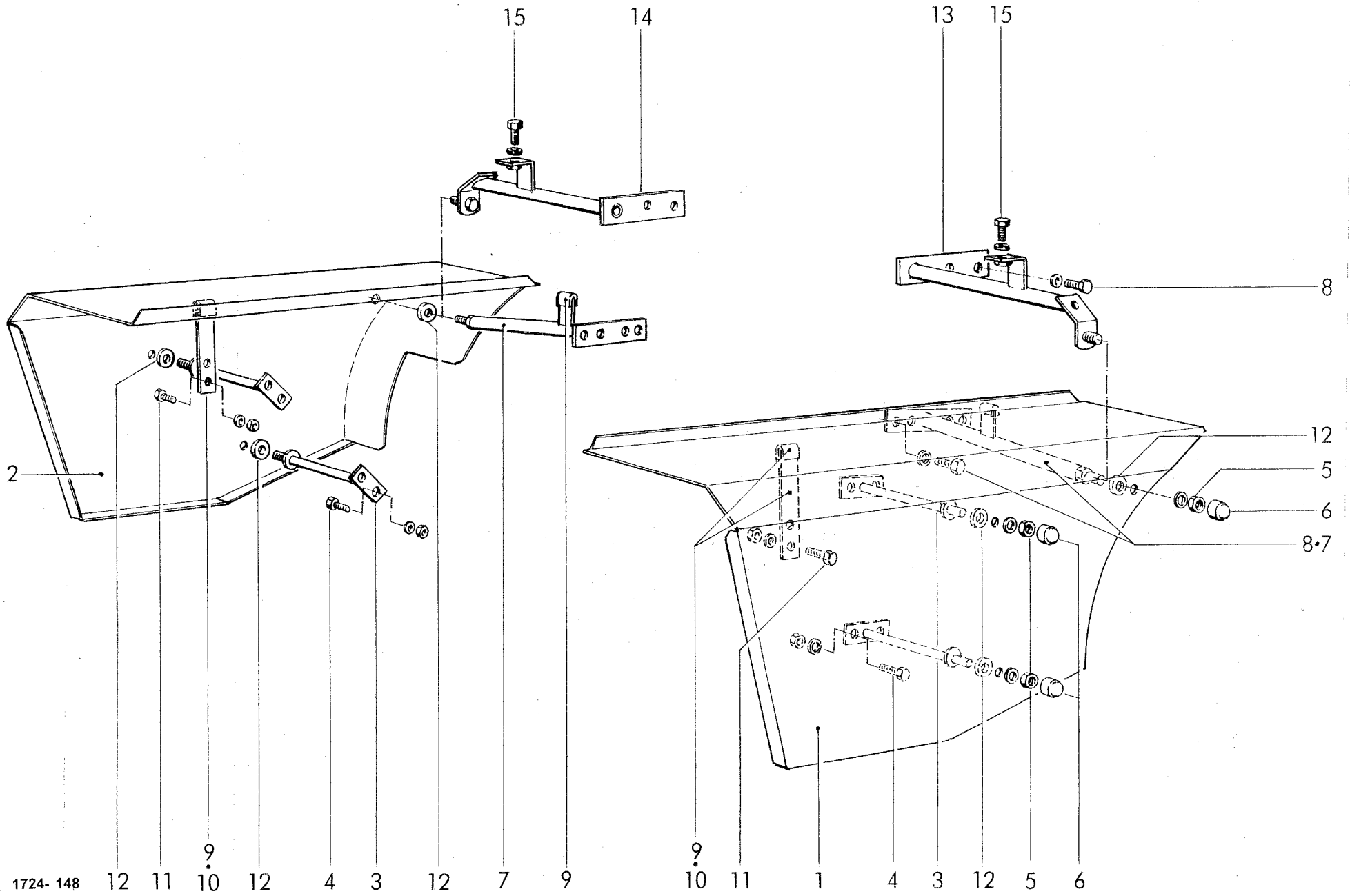
Pick up 30 tines / bar

Ramasseur 30 dents / rangee

◇ = Aufsammler 26 Zinken / Reihe

Pick up 26 tines / bar

Ramasseur 26 dents / rangee



1724-148

12

11

9

12

4

3

12

7

9

15

14

9

10

11

1

4

3

12

5

6

8

13

15

8

12

5

6

8-7

12

5

6

BREITAUFSAAMLER - SEITENSCHUTZ (REIFENGRÖSSE 500/60-22,5)

WIDE PICK-UP - SIDE PROTECTION (TYRE-SIZE 500/60-22,5)

RAMASSEUR LARGE - PROTECTION LATÉRALE (TAILLE DE PNEU 500/60-22,5)

| POS.NR. | TEILE NR. | STÜCK | BENENNUNG | DESCRIPTION | DESIGNATION | TECHNISCHE ANGABEN |
|---------|---------------|-----------|------------------------|------------------------|----------------------------|--------------------|
| POS.NR. | PART.NR. | QUANTITY | | | | TECHNICAL DATA |
| POS.NO | PIECE NO. | QUANTITEE | | | | DONNEES TECHNIQUES |
| 1 | 1727.51.16.01 | 1 | ◆ Seitenschutz, links | side protection, left | protction latérale, gauche | |
| | 1727.51.76.01 | 1 | ◇ Seitenschutz, links | side protection, left | protction latérale, gauche | |
| 2 | 1727.51.16.06 | 1 | ◆ Seitenschutz, rechts | side protection, right | protction latérale, droite | |
| | 1727.51.76.06 | 1 | ◇ Seitenschutz, rechts | side protection, right | protction latérale, droite | |
| 3 | 1740.51.15.10 | 4 | Halter | bracket | support | |
| 4 | 0901.20.68.00 | 8 | 6kt-Schraube | hex. bolt | boulon à tête hex. | M 8x25 |
| | 0907.10.08.00 | 8 | 6kt-Mutter | hex. nut | écrou hexagonal | M 8 |
| | 0910.10.08.00 | 8 | Scheibe | washer | rondelle | 8,4 |
| 5 | 0907.10.12.00 | 6 | 6kt-Mutter | hex. Nut | écrou hexagonal | M 12 |
| | 0910.10.13.00 | 6 | Scheibe | washer | rondelle | 13 |
| 6 | 0938.90.64.00 | 6 | Schutzkappe | protection cap | chapeau | |
| 7 | 1727.51.15.18 | 2 | ◆ Halter | bracket | support | |
| 8 | 0901.21.49.00 | 4 | 6kt-Schraube | hex. bolt | boulon à tête hex. | M 12x30 |
| | 0911.10.12.00 | 4 | Federring | spring washer | rondelle grower | A 12 |
| 9 | 1727.51.15.28 | 4 | Kantenschutz | protectiv strip | garant | lg. 40 |
| 10 | 1727.51.75.46 | 2 | Steg | guide plate | plaque de guidage | |
| 11 | 0901.20.66.00 | 4 | 6kt-Schraube | hex. bolt | boulon à tête hex. | M 8x20 |
| | 0907.10.08.00 | 4 | 6kt-Mutter | hex. nut | écrou hexagonal | M 8 |
| | 0910.15.09.00 | 4 | Scheibe | washer | rondelle | 9 |
| 12 | 0910.60.13.00 | 6 | Scheibe | washer | rondelle | 13 |
| 13 | 1727.51.75.18 | 1 | ◇ Halter, links | bracket, left | support, gauche | |
| 14 | 1727.51.75.35 | 1 | ◇ Halter, rechts | bracket, right | support, droite | |
| 15 | 0901.20.66.00 | 2 | ◇ 6kt-Schraube | hex. bolt | boulon à tête hex. | M 8x20 |
| | 0910.40.09.00 | 2 | ◇ Scheibe | washer | rondelle | R 9 |

◆ = Aufsammler 30 Zinken / Reihe

Pick up 30 tines / bar

Ramasseur 30 dents / rangee

◇ = Aufsammler 26 Zinken / Reihe

Pick up 26 tines / bar

Ramasseur 26 dents / rangee

SCHUTZBÜGEL UND AUFSTIEGE
 GUARDRAIL AND STEPRAIL
 ETRIER DE PROTECTION ET ECHELLE DE ACCES

RP 202 Classic
 RP 202 Classic
 RP 202 Classic

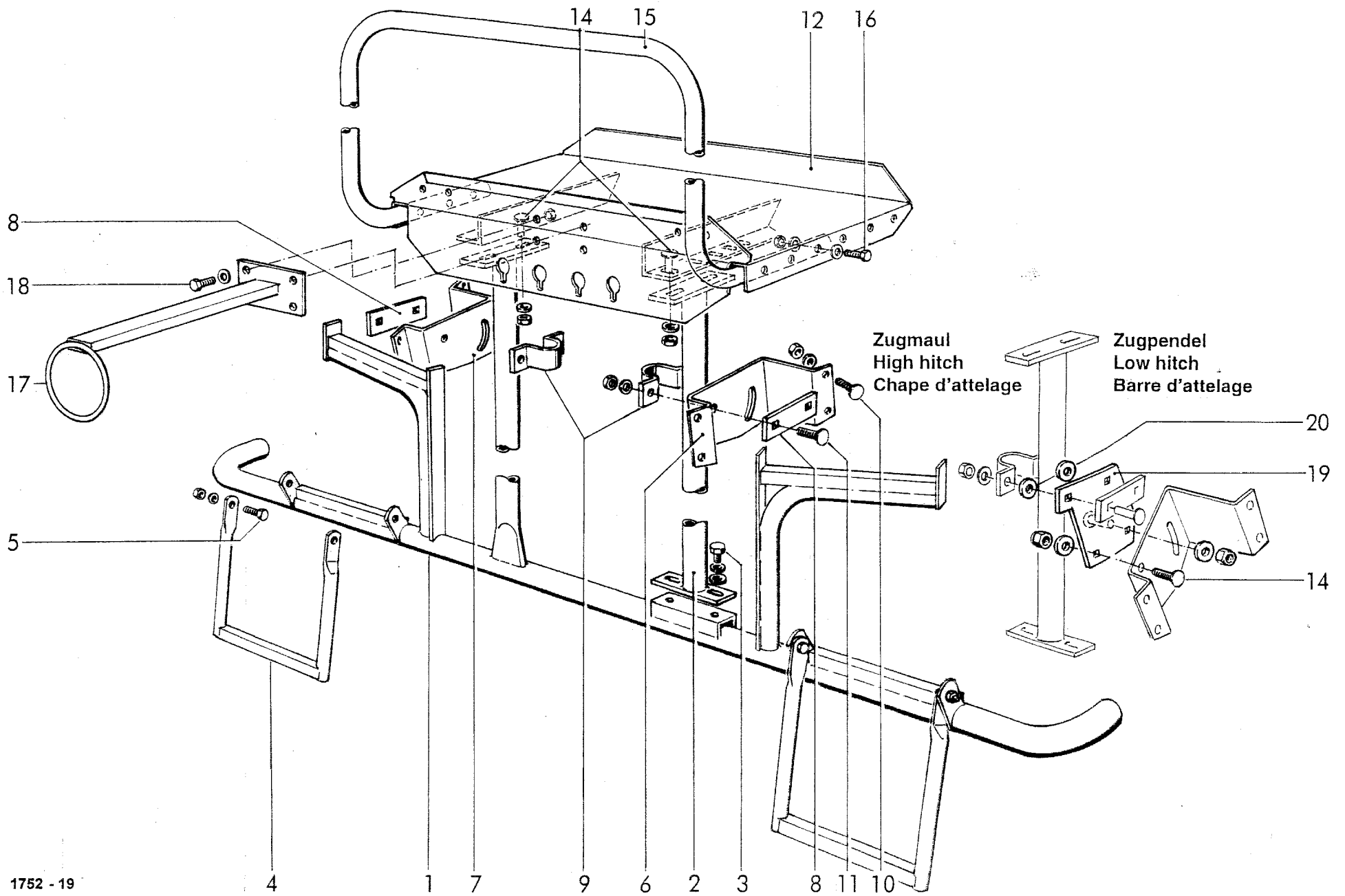
09.03

WELGER RP 202 / RP 220

| POS.NR. | TEILE NR. | STÜCK | BENENNUNG | DESCRIPTION | DESIGNATION | TECHNISCHE ANGABEN |
|---------|---------------|-----------|-----------------------------------|------------------------------------|---|--------------------|
| POS.NR. | PART.NR. | QUANTITY | | | | TECHNICAL DATA |
| POS.NO | PIECE NO. | QUANTITEE | | | | DONNEES TECHNIQUES |
| 1 | 1726.51.35.02 | 1 | • Schutzbügel | guard rail | étrier de protection | |
| | 1742.51.20.02 | 1 | Schutzbügel (nur RP 202 Classic) | guard rail (RP 202 Classic only) | étrier de protection (RP 202 Classic seule) | |
| 2 | 1726.51.35.14 | 2 | Schelle | clamp | collier | |
| 3 | 1726.51.35.19 | 1 | Rohrstrebe | brace | support | |
| 4 | 0901.21.10.00 | 2 | 6kt-Schraube | hex.bolt | boulon a tête hex. | M10x30 |
| | 0910.60.10.00 | 2 | Scheibe | washer | rondelle | 10,5 |
| | 0911.10.10.00 | 2 | Federring | spring washer | rondelle grower | A10 |
| 5 | 1726.51.35.47 | 1 | Befestigungsplatte,links | attaching plate,left | plateau de fixation,gauche | |
| 6 | 1726.51.35.48 | 1 | Befestigungsplatte,rechts | attaching plate,right | plateau de fixation,droit | |
| 7 | 0903.11.04.00 | 8 | Flachrundschrabe | cup head bolt | vis à tête ronde | M12x35 |
| | 0910.60.13.00 | 8 | Scheibe | washer | rondelle | 13 |
| | 0907.60.12.00 | 8 | Sicherungsmutter | safety nut | contre-écrou | NM12 |
| 8 | 1740.51.20.45 | 1 | Auftritt | platform | giron | |
| 9 | 1721.58.35.11 | 2 | Aufstieg | step rail | échelle d' acces | |
| 10 | 0901.20.68.00 | 4 | 6kt-Schraube | hex.bolt | boulon a tête hex. | M8x25 |
| | 0910.10.08.00 | 8 | Scheibe | washer | rondelle | 8,4 |
| | 0907.60.08.00 | 4 | Sicherungsmutter | safety nut | contre-écrou | NM8 |
| 11 | 0903.10.75.00 | 4 | Flachrundschrabe | cup head bolt | vis à tête ronde | M10x45 |
| | 0910.60.10.00 | 4 | Scheibe | washer | rondelle | 10,5 |
| | 0907.60.10.00 | 4 | Sicherungsmutter | safety nut | contre-écrou | NM10 |
| 12 | 0903.10.72.00 | 4 | Flachrundschrabe | cup head bolt | vis à tête ronde | M10x30 |
| | 0903.10.80.00 | 4 | • Flachrundschrabe | cup head bolt | vis à tête ronde | M10x70 |
| | 0910.10.10.00 | 4 | Scheibe | washer | rondelle | 10,5 |
| | 0907.60.10.00 | 4 | Sicherungsmutter | safety nut | contre-écrou | NM10 |
| 13 | 1726.51.35.45 | 2 | Platte | plate | plaque | |
| 14 | 1740.51.20.35 | 2 | Adapterplatte | adapter plate | plateau de adapteur | |
| 15 | 0903.10.72.00 | 4 | Flachrundschrabe | cup head bolt | vis à tête ronde | M 10x30 |
| | 0910.60.10.00 | 4 | Scheibe | washer | rondelle | 10,5 |
| | 0907.60.10.00 | 4 | Sicherungsmutter | safety nut | contre-écrou | NM 10 |
| 16 | 0910.60.10.00 | 4 | Scheibe | washer | rondelle | 10,5 |
| 17 | 1740.51.20.16 | 2 | • Distanzstück | spacer | entretoise | |

• = für Breitaufsammler
 mit 26 oder 30 Zinken / Reihe
 for wide pick-up
 with 26 or 30 tines / bar
 pour ramasseur large
 avec 26 ou 30 dents / rangee

K 20



SCHUTZBÜGEL UND AUFSTIEGE
 GUARDRAIL AND STEPRAIL
 ETRIER DE PROTECTION ET ECHELLE DE ACCES

| POS.NR. | TEILE NR. | STÜCK | BENENNUNG | DESCRIPTION | DESIGNATION | TECHNISCHE ANGABEN |
|---------|---------------|-----------|-----------------------------------|-----------------------------------|---|--------------------|
| POS.NR. | PART.NR. | QUANTITY | | | | TECHNICAL DATA |
| POS.NO | PIECE NO. | QUANTITEE | | | | DONNEES TECHNIQUES |
| 1 | 1753.51.20.02 | 1 | Schutzbügel | guard rail | étrier de protection | |
| 2 | 1726.51.35.19 | 1 | Rohrstrebe | brace | support | |
| 3 | 0901.21.10.00 | 2 | 6kt-Schraube | hex.bolt | boulon a tête hex. | M10x30 |
| | 0910.60.10.00 | 2 | Scheibe | washer | rondelle | 10,5 |
| | 0911.10.10.00 | 2 | Federring | spring washer | rondelle grower | A10 |
| 4 | 1721.58.35.11 | 2 | Aufstieg | step rail | échelle d' acces | |
| 5 | 0901.20.68.00 | 4 | 6kt-Schraube | hex.bolt | boulon a tête hex. | M8x25 |
| | 0910.10.08.00 | 8 | Scheibe | washer | rondelle | 8,4 |
| | 0907.60.08.00 | 4 | Sicherungsmutter | safety nut | contre-écrou | NM8 |
| 6 | 1726.51.35.47 | 1 | Befestigungsplatte,links | attaching plate,left | plateau de fixation,gauche | |
| 7 | 1726.51.35.48 | 1 | Befestigungsplatte,rechts | attaching plate,right | plateau de fixation,droit | |
| 8 | 1726.51.35.45 | 2 | Platte | plate | plaque | |
| 9 | 1726.51.35.14 | 2 | Schelle | clamp | collier | |
| 10 | 0903.11.04.00 | 8 | Flachrundschrabe | cup head bolt | vis à tête ronde | M12x35 |
| | 0910.60.13.00 | 8 | Scheibe | washer | rondelle | 13 |
| | 0907.60.12.00 | 8 | Sicherungsmutter | safety nut | contre-écrou | NM12 |
| 11 | 0903.10.75.00 | 4 | Flachrundschrabe | cup head bolt | vis à tête ronde | M10x45 |
| | 0910.60.10.00 | 4 | Scheibe | washer | rondelle | 10,5 |
| | 0907.60.10.00 | 4 | Sicherungsmutter | safety nut | contre-écrou | NM10 |
| 12 | 1753.51.20.61 | 1 | Trittlech | plat form | tôle à marche piede | |
| 13* | 0938.96.74.00 | 5 | Antirutschbelagstreifen für Nr.12 | nonslip surfacing strip for No.12 | bande de revêtement antidérapant pour No.12 | |
| 14 | 0903.10.72.00 | 8 | Flachrundschrabe | cup head bolt | vis à tête ronde | M10x30 |
| | 0910.10.10.00 | 8 | Scheibe | washer | rondelle | 10,5 |
| | 0907.60.10.00 | 8 | Sicherungsmutter | safety nut | contre-écrou | NM10 |
| 15 | 1753.51.20.75 | 1 | Rohrbügel | rail | garde-corps | |
| 16 | 0901.21.13.00 | 6 | 6kt-Schraube | hex.bolt | boulon a tête hex. | M10x45 |
| | 0910.10.10.00 | 12 | Scheibe | washer | rondelle | 10,5 |
| | 0907.60.10.00 | 6 | Sicherungsmutter | safety nut | contre-écrou | NM10 |
| 17 | 1753.51.20.84 | 1 | Schlauchhalter | hose bracket | support de tuyau | |
| 18 | 0901.20.68.00 | 4 | 6kt-Schraube | hex.bolt | boulon a tête hex. | M8x25 |
| | 0910.10.08.00 | 4 | Scheibe | washer | rondelle | 8,4 |
| | 0907.10.08.00 | 4 | 6kt-Mutter | hex. Nut | écrou hexagonal | M8 |
| 19 | 1753.51.20.95 | 2 | ♦ Adapterplatte | adapter plate | plateau de adapteur | |
| 21 | 0910.10.10.00 | 4 | ♦ Scheibe | washer | rondelle | 10,5 |

♦ für Zugpendel

for low hitch

pour barre d'attelage

09.03

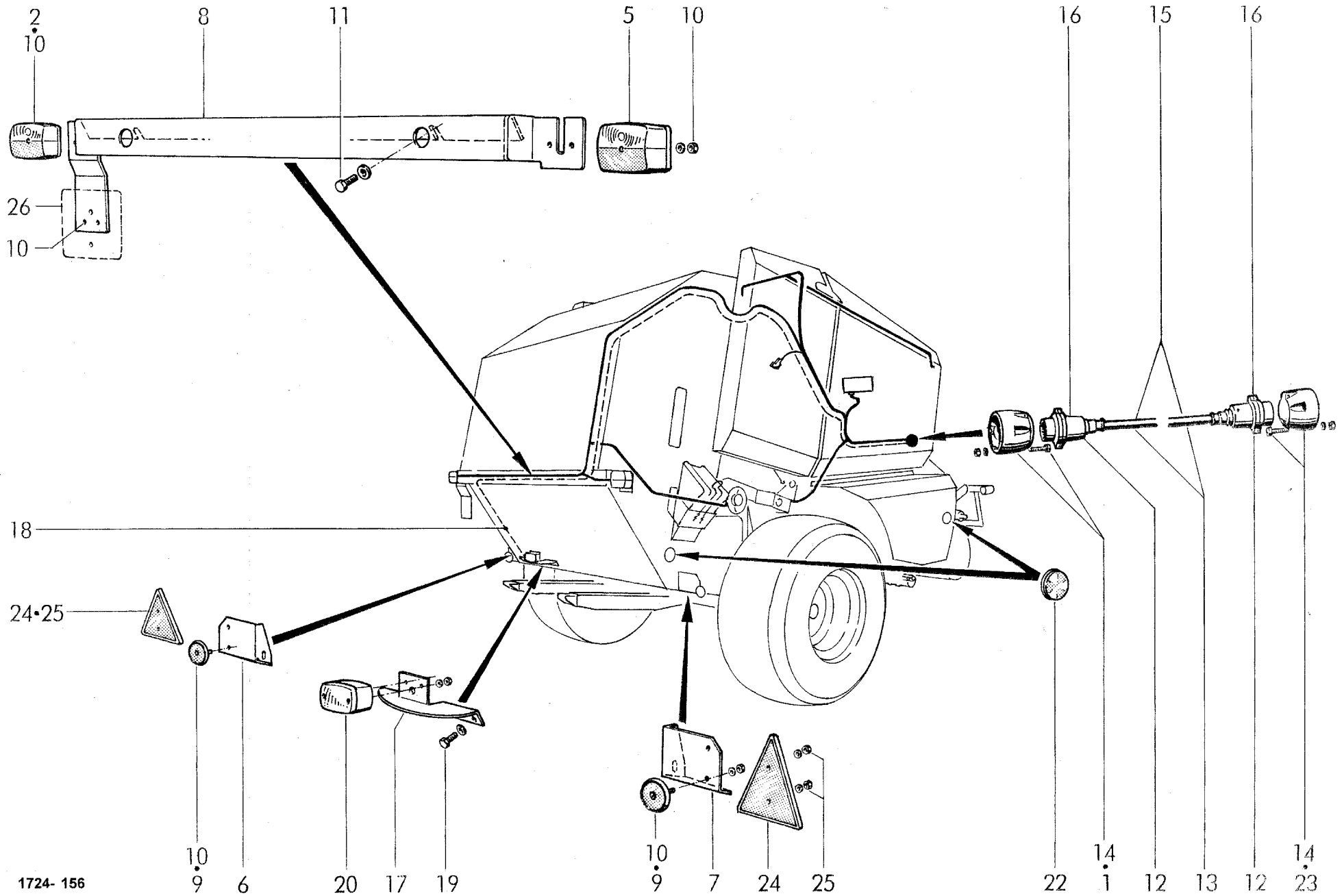
WELGER RP 202 / RP 220

K 25

02.03

WELGER RP 202 / RP 220

K 30



1724- 156

BELEUCHTUNG
LIGHTING SYSTEM
ECLAIRAGE

| POS.NR. | TEILE NR. | STÜCK | BENENNUNG | DESCRIPTION | DESIGNATION | TECHNISCHE ANGABEN |
|---------|---------------|-----------|---------------------------------|---------------------------------|--|------------------------------------|
| POS.NR. | PART.NR. | QUANTITY | | | | TECHNICAL DATA |
| POS.NO | PIECE NO. | QUANTITEE | | | | DONNEES TECHNIQUES |
| 1 | 0972.46.01.00 | 1 | Steckdose | socket | prise de courant | A7 |
| 2 | 0974.10.01.00 | 1 | Leuchte mit Schraubklemme | lamp with screw terminal | lampe avec born a vis | BBSK 215L |
| 3* | 0974.20.07.00 | 2 | Glühlampe zu Nr.4+8 | bulb for no.4+8 | ampoule pour no.4+8 | 12V 10W |
| 4* | 0974.20.38.00 | 2 | Glühlampe zu Nr.4+8 | bulb for no.4+8 | ampoule pour no.4+8 | RL 12V 21W |
| 5 | 0974.10.02.00 | 1 | Leuchte mit Schraubklemme | lamp with screw terminal | lampe avec born a vis | BBS 215 R |
| 6 | 1740.63.03.02 | 1 | Halter Rückstrahler , links | bracket reflex reflector, left | support cataphote, gauche | |
| 7 | 1740.63.03.03 | 1 | Halter Rückstrahler , rechts | bracket reflex reflector, right | support cataphote, droite | |
| 8 | 1753.63.01.06 | 1 | Lampenhalter | lamp-holders | lampe-détenteurs | |
| 9 | 0974.46.09.00 | 2 | + Rückstrahler | reflex reflector | cataphote | Typ R 86 weiß/white/blanc |
| 10 | 0902.24.47.00 | nB | Zylinderschraube | alan head bolt | visà tête cylindrique | M 5x20 |
| | 0910.15.05.00 | nB | Scheibe | washer | rondelle | 5,5 |
| | 0911.10.05.00 | nB | Federring | spring washer | rondelle grower | A 5 |
| | 0907.10.05.00 | nB | Sechskantmutter | hex.nut | écrou hexagonal | M 5 |
| 11 | 0905.19.21.00 | 2 | Gewindefurchschraube | tapping screw | vis auto-taraudeuse | M 8x20 |
| | 0910.40.09.00 | 2 | Scheibe | washer | rondelle | R 9 |
| 12+13 | 0972.16.86.00 | 1 | Verbindungskabel, kpl. | connection cable, cpl. | cable de connection cpl. | |
| 12 | 0972.46.02.00 | 2 | Stecker | plug | fiche | 7 B |
| 13 | 0972.16.36.00 | 1 | Kunststoffkabel | cable | cable | 6 x 1mm ² ; lg.3000 |
| 14 | 0902.24.52.00 | 3 | Zylinderschraube | alan head bolt | visà tête cylindrique | M 5x35 |
| | 0911.10.05.00 | 3 | Sicherungsring | circlip | circlip | A 5 |
| | 0907.10.05.00 | 3 | Sicherungsmutter | safety nut | contre-écrou | M 5 |
| 15+16 | 0972.17.20.00 | 1 | • Verbindungskabel | connection cable | cable de connection | |
| 15 | 0972.17.21.00 | 1 | Kunststoffkabel | cable | cable | 7 x 1,5 mm ² ; lg. 3100 |
| 16 | 0972.46.02.00 | 2 | Stecker | plug | fiche | 7 B |
| 17 | 1740.63.10.01 | 1 | • Halter Nebelschlußleuchte | lever fog-end-lamp | support feu arrière antibrouillard | |
| 18 | 1740.63.10.03 | 1 | • Nebelschlußleuchtenkabel kpl. | fog-end-lamp-cables cpl. | feu arrière antibrouillard câbles cpl. | 2 x 1mm ² ; lg.7000 |
| 19 | 0905.19.21.00 | 2 | • Gewindefurchschraube | tapping screw | vis auto-taraudeuse | M 8x20 |
| | 0910.40.09.00 | 2 | • Scheibe | washer | rondelle | R 9 |
| 20 | 0974.11.18.00 | 1 | • Nebelschlußleuchte | fog-end-lamp | feu arrière antibrouillard | SN 480 |
| 21* | 0974.20.38.00 | 1 | • Glühlampe zu Nr.26 | bulb for no.26 | ampoule pour no.26 | RL 12V 21W |
| 22 | 1121.63.13.01 | 4 | Seitenstrahler | side reflector | cataphote | ø 60mm |
| 23 | 0972.46.01.00 | 1 | Steckdose USA | socket USA | prise de courant USA | 7 A |
| 24 | 0974.41.01.00 | 1 | Dreieckrückstrahler Österreich | triangular reflector | réflecteur triangulaire | A 162 |
| 25 | 0911.10.05.00 | 2 | Federring | spring washer | rondelle grower | A 5 |
| | 0907.10.05.00 | 2 | Sechskantmutter | hex.nut | écrou hexagonal | M 5 |
| 26 | 1740.63.15.01 | 1 | + Schild | plate | plaque | |

+ = nur für Italien

= only for italy

= pour italie

• = nur für Speedversion

= only for Speedversion

= pour Speedversion

01.04

WELGER RP 202 / RP 220

L 1

| TEILE NR. PART.NR. PIECE NO. | SEITE PAGE PAGE | NR. NR. NO. | TEILE NR. PART.NR. PIECE NO. | SEITE PAGE PAGE | NR. NR. NO. | TEILE NR. PART.NR. PIECE NO. | SEITE PAGE PAGE | NR. NR. NO. | TEILE NR. PART.NR. PIECE NO. | SEITE PAGE PAGE | NR. NR. NO. | TEILE NR. PART.NR. PIECE NO. | SEITE PAGE PAGE | NR. NR. NO. |
|------------------------------------|-----------------------|-------------------|------------------------------------|-----------------------|-------------------|------------------------------------|-----------------------|-------------------|------------------------------------|-----------------------|-------------------|------------------------------------|-----------------------|-------------------|
| 0309.47.00.00 | H 25 | 2 | 0388.11.00.00 | F 20 | 6 | 0901.10.77.00 | G 20 | 9 | 0901.12.50.00 | A 16 | 28 | 0901.20.66.00 | H 20 | 3 |
| 0313.57.00.00 | C 60 | 2 | 0388.13.00.00 | F 20 | 11 | 0901.10.77.00 | G 42 | 16 | 0901.12.50.00 | H 11 | 39 | 0901.20.66.00 | C 15 | 7 |
| 0313.57.00.00 | C 60 | 4 | 0388.24.00.00 | F 20 | 7 | 0901.10.77.00 | G 30 | 19 | 0901.12.53.00 | A 10 | 13 | 0901.20.66.00 | G 40 | 8 |
| 0313.57.00.00 | C 15 | 13 | 0388.25.00.00 | F 20 | 10 | 0901.11.03.00 | H 65 | 10 | 0901.12.53.00 | A 05 | 15 | 0901.20.66.00 | A 40 | 11 |
| 0320.49.00.00 | H 60 | 20 | 0388.35.00.00 | F 20 | 3 | 0901.11.03.00 | B 50 | 18 | 0901.12.53.00 | H 65 | 22 | 0901.20.66.00 | K 15 | 11 |
| 0328.88.00.00 | H 60 | 12 | 0388.37.00.00 | F 20 | 14 | 0901.11.05.00 | C 60 | 15 | 0901.12.53.00 | A 15 | 23 | 0901.20.66.00 | K 16 | 11 |
| 0328.89.00.00 | H 60 | 8 | 0388.55.00.00 | F 20 | 21 | 0901.11.05.00 | C 15 | 23 | 0901.13.51.00 | B 20 | 17 | 0901.20.66.00 | F 15 | 12 |
| 0338.30.00.00 | C 60 | 14 | 0388.64.00.00 | F 20 | 1 | 0901.11.08.00 | B 20 | 4 | 0901.13.51.00 | B 25 | 17 | 0901.20.66.00 | C 90 | 14 |
| 0338.30.00.00 | C 15 | 19 | 0388.72.00.00 | F 20 | 2 | 0901.11.08.00 | B 25 | 4 | 0901.13.54.00 | B 20 | 19 | 0901.20.66.00 | K 10 | 14 |
| 0338.92.00.00 | C 15 | 21 | 0388.73.00.00 | F 20 | 2 | 0901.11.42.00 | C 35 | 23 | 0901.13.54.00 | B 25 | 19 | 0901.20.66.00 | K 15 | 15 |
| 0346.32.00.00 | C 60 | 3 | 0388.80.00.00 | F 20 | 4 | 0901.11.43.00 | A 25 | 8 | 0901.14.52.00 | A 25 | 6 | 0901.20.66.00 | K 16 | 15 |
| 0346.32.00.00 | C 60 | 5 | 0388.82.00.00 | F 20 | 4 | 0901.11.45.00 | E 20 | 14 | 0901.20.20.00 | H 32 | 10 | 0901.20.66.00 | C 05 | 16 |
| 0346.32.00.00 | C 15 | 14 | 0388.83.00.00 | F 20 | 4 | 0901.11.46.00 | C 85 | 18 | 0901.20.27.00 | A 40 | 13 | 0901.20.66.00 | J 25 | 17 |
| 0361.08.00.00 | H 05 | 4 | 0388.86.00.00 | F 20 | 5 | 0901.11.46.00 | C 87 | 18 | 0901.20.42.00 | H 20 | 18 | 0901.20.66.00 | H 60 | 19 |
| 0361.08.00.00 | H 10 | 4 | 0389.39.00.00 | F 21 | 27 | 0901.11.47.00 | C 90 | 18 | 0901.20.45.00 | A 40 | 12 | 0901.20.66.00 | A 30 | 22 |
| 0361.08.00.00 | H 15 | 4 | 0389.40.00.00 | F 20 | 23 | 0901.11.47.00 | H 55 | 23 | 0901.20.45.00 | H 30 | 25 | 0901.20.66.00 | J 35 | 22 |
| 0361.08.00.00 | H 20 | 9 | 0389.48.00.00 | F 20 | 16 | 0901.11.47.00 | C 88 | 41 | 0901.20.45.00 | B 11 | 29 | 0901.20.66.00 | H 20 | 28 |
| 0361.08.00.00 | H 05 | 17 | 0389.92.00.00 | F 20 | 8 | 0901.11.48.00 | H 06 | 29 | 0901.20.45.00 | H 06 | 33 | 0901.20.66.00 | K 11 | 28 |
| 0361.08.00.00 | H 10 | 17 | 0389.93.00.00 | F 20 | 13 | 0901.11.48.00 | H 11 | 29 | 0901.20.45.00 | H 11 | 33 | 0901.20.66.00 | J 22 | 29 |
| 0361.08.00.00 | H 06 | 30 | 0389.94.00.00 | F 20 | 9 | 0901.12.08.00 | J 18 | 5 | 0901.20.45.00 | A 31 | 38 | 0901.20.66.00 | J 26 | 29 |
| 0361.08.00.00 | H 11 | 30 | 0390.02.00.00 | F 20 | 24 | 0901.12.08.00 | J 22 | 25 | 0901.20.47.00 | E 20 | 6 | 0901.20.66.00 | J 40 | 33 |
| 0361.10.00.00 | H 20 | 12 | 0390.84.00.00 | F 20 | 25 | 0901.12.08.00 | J 35 | 26 | 0901.20.47.00 | H 65 | 17 | 0901.20.66.00 | J 46 | 33 |
| 0386.11.00.00 | F 21 | 40 | 0391.06.00.00 | F 20 | 19 | 0901.12.08.00 | J 21 | 35 | 0901.20.47.00 | K 10 | 17 | 0901.20.66.00 | K 11 | 40 |
| 0386.20.00.00 | F 21 | 36 | 0392.71.00.00 | F 21 | 28 | 0901.12.08.00 | J 26 | 35 | 0901.20.47.00 | H 32 | 25 | 0901.20.66.00 | A 31 | 42 |
| 0386.36.00.00 | F 20 | 22a | 0395.99.00.00 | F 21 | 28 | 0901.12.08.00 | J 30A | 36 | 0901.20.47.00 | J 70 | 29 | 0901.20.66.00 | J 56 | 45 |
| 0386.49.00.00 | F 21 | 39 | 0396.45.00.00 | F 20 | 20 | 0901.12.08.00 | J 30B | 36 | 0901.20.49.00 | H 55 | 4 | 0901.20.66.00 | J 21 | 48 |
| 0386.55.00.00 | F 20 | 18 | 0500.15.01.57 | G 60 | 15 | 0901.12.08.00 | J 41 | 42 | 0901.20.49.00 | J 60 | 9 | 0901.20.66.00 | J 51 | 48 |
| 0387.04.00.00 | F 20 | 17 | 0500.59.00.92 | F 10 | 12* | 0901.12.08.00 | J 46 | 42 | 0901.20.49.00 | E 20 | 12 | 0901.20.66.00 | J 36 | 50 |
| 0387.16.00.00 | F 21 | 38 | 0500.59.01.08 | F 10 | 12* | 0901.12.08.00 | J 56 | 54 | 0901.20.49.00 | A 50 | 24 | 0901.20.66.00 | J 31A | 59 |
| 0387.28.00.00 | F 20 | 4 | 0500.59.59.00 | G 50 | 10 | 0901.12.08.00 | J 51 | 57 | 0901.20.49.00 | J 10 | 24 | 0901.20.66.00 | J 31B | 59 |
| 0387.29.00.00 | F 20 | 4 | 0500.59.59.00 | G 65 | 12 | 0901.12.11.00 | J 18 | 7 | 0901.20.51.00 | H 60 | 24 | 0901.20.66.00 | J 31A | 62 |
| 0387.31.00.00 | F 21 | 32 | 0500.59.59.00 | G 60 | 16 | 0901.12.11.00 | A 25 | 10 | 0901.20.51.00 | H 51 | 34 | 0901.20.66.00 | J 31B | 62 |
| 0387.32.00.00 | F 21 | 33 | 0726.11.00.00 | A 50 | 6 | 0901.12.16.00 | C 86 | 27 | 0901.20.64.00 | C 85 | 13 | 0901.20.67.00 | H 26 | 28 |
| 0387.33.00.00 | F 21 | 34 | 0901.10.20.00 | C 100 | 14 | 0901.12.16.00 | C 88 | 27 | 0901.20.64.00 | C 87 | 13 | 0901.20.68.00 | K 10 | 3 |
| 0387.34.00.00 | F 20 | 12 | 0901.10.22.00 | A 40 | 29 | 0901.12.42.00 | C 85 | 4 | 0901.20.64.00 | H 05 | 13 | 0901.20.68.00 | K 15 | 4 |
| 0387.35.00.00 | F 20 | 15 | 0901.10.50.00 | C 10 | 6 | 0901.12.42.00 | C 87 | 4 | 0901.20.64.00 | H 10 | 13 | 0901.20.68.00 | K 16 | 4 |
| 0387.36.00.00 | F 21 | 29 | 0901.10.62.00 | F 10 | 2* | 0901.12.45.00 | A 25 | 5 | 0901.20.64.00 | A 10 | 20 | 0901.20.68.00 | K 25 | 5 |
| 0387.38.00.00 | F 20 | 22 | 0901.10.66.00 | J 25 | 18 | 0901.12.47.00 | A 10 | 17 | 0901.20.64.00 | H 30 | 23 | 0901.20.68.00 | G 42 | 6 |
| 0387.39.00.00 | F 20 | 22 | 0901.10.66.00 | J 36 | 51 | 0901.12.47.00 | A 05 | 19 | 0901.20.64.00 | H 32 | 23 | 0901.20.68.00 | G 25 | 10 |
| 0387.40.00.00 | F 21 | 30 | 0901.10.66.00 | J 31A | 60 | 0901.12.47.00 | D 26 | 29 | 0901.20.64.00 | A 06 | 34 | 0901.20.68.00 | G 30 | 10 |
| 0387.41.00.00 | F 21 | 31 | 0901.10.66.00 | J 31B | 60 | 0901.12.48.00 | B 10 | 18 | 0901.20.64.00 | A 16 | 43 | 0901.20.68.00 | K 20 | 10 |
| 0387.63.00.00 | F 21 | 35 | 0901.10.77.00 | G 25 | 8 | 0901.12.48.00 | B 20 | 27 | 0901.20.64.00 | F 10 | 5* | 0901.20.68.00 | G 40 | 11 |
| 0387.67.00.00 | F 21 | 37 | 0901.10.77.00 | G 10 | 9 | 0901.12.48.00 | B 25 | 27 | 0901.20.65.00 | K 11 | 37 | 0901.20.68.00 | J 16 | 13 |

01.04

WELGER RP 202 / RP 220

L 2

| TEILE NR. PART.NR. PIECE NO. | SEITE PAGE PAGE | NR. NR. NO. | TEILE NR. PART.NR. PIECE NO. | SEITE PAGE PAGE | NR. NR. NO. | TEILE NR. PART.NR. PIECE NO. | SEITE PAGE PAGE | NR. NR. NO. | TEILE NR. PART.NR. PIECE NO. | SEITE PAGE PAGE | NR. NR. NO. | TEILE NR. PART.NR. PIECE NO. | SEITE PAGE PAGE | NR. NR. NO. |
|------------------------------------|-----------------------|-------------------|------------------------------------|-----------------------|-------------------|------------------------------------|-----------------------|-------------------|------------------------------------|-----------------------|-------------------|------------------------------------|-----------------------|-------------------|
| 0901.20.68.00 | A 25 | 14 | 0901.20.73.00 | G 60 | 28 | 0901.21.49.00 | A 40 | 21 | 0901.30.88.00 | B 10 | 13 | 0902.16.01.00 | J 10 | 28* |
| 0901.20.68.00 | G 10 | 16 | 0901.21.04.00 | K 10 | 22 | 0901.21.50.00 | C 90 | 4 | 0901.30.88.00 | D 20 | 25* | 0902.16.26.00 | B 10 | 5 |
| 0901.20.68.00 | G 20 | 16 | 0901.21.06.00 | H 05 | 14 | 0901.21.50.00 | A 25 | 11 | 0901.30.90.00 | E 10 | 5 | 0902.24.33.00 | J 70 | 5 |
| 0901.20.68.00 | K 25 | 18 | 0901.21.06.00 | H 10 | 14 | 0901.21.50.00 | B 32 | 19 | 0901.64.15.00 | B 20 | 24 | 0902.24.33.00 | J 60 | 10 |
| 0901.20.68.00 | H 25 | 22 | 0901.21.06.00 | B 10 | 16 | 0901.21.50.00 | B 32 | 21 | 0901.64.15.00 | B 25 | 24 | 0902.24.47.00 | K 30 | 10 |
| 0901.20.68.00 | J 35 | 24 | 0901.21.08.00 | A 50 | 5 | 0901.21.50.00 | B 32 | 23 | 0901.80.43.00 | C 55 | 3 | 0902.24.47.00 | J 60 | 25 |
| 0901.20.68.00 | H 20 | 25 | 0901.21.08.00 | C 55 | 6 | 0901.21.51.00 | G 30 | 16 | 0901.80.46.00 | J 71 | 32 | 0902.24.52.00 | K 30 | 14 |
| 0901.20.68.00 | J 18 | 26 | 0901.21.08.00 | D 20 | 8 | 0901.21.51.00 | A 50 | 18 | 0901.80.63.00 | H 55 | 17 | 0902.60.34.00 | H 05 | 7 |
| 0901.20.68.00 | J 56 | 57 | 0901.21.08.00 | C 20 | 11 | 0901.21.51.00 | C 50 | 26 | 0901.80.67.00 | A 50 | 3 | 0902.60.34.00 | H 10 | 7 |
| 0901.20.68.00 | J 31A | 64 | 0901.21.08.00 | H 15 | 12 | 0901.21.52.00 | D 25 | 25 | 0902.10.10.00 | H 26 | 31 | 0902.60.34.00 | H 15 | 7 |
| 0901.20.68.00 | J 31B | 64 | 0901.21.08.00 | H 15 | 13 | 0901.21.53.00 | B 10 | 3 | 0902.10.10.00 | F 10 | 14* | 0902.60.39.00 | H 20 | 21 |
| 0901.20.68.00 | J 46 | 45* | 0901.21.08.00 | C 30 | 14 | 0901.21.55.00 | C 90 | 3 | 0902.10.11.00 | G 65 | 17 | 0902.60.43.00 | H 30 | 17 |
| 0901.20.68.00 | J 21 | 50* | 0901.21.08.00 | A 50 | 15 | 0901.21.55.00 | A 50 | 21 | 0902.10.11.00 | G 60 | 20 | 0902.60.43.00 | H 32 | 17 |
| 0901.20.70.00 | H 20 | 4 | 0901.21.08.00 | C 60 | 20 | 0901.22.10.00 | C 35 | 17 | 0902.10.19.00 | J 71 | 34 | 0902.60.45.00 | C 15 | 9 |
| 0901.20.70.00 | J 60 | 7 | 0901.21.08.00 | B 11 | 24 | 0901.22.12.00 | A 25 | 9 | 0902.10.21.00 | H 25 | 16 | 0903.10.15.00 | B 11 | 28 |
| 0901.20.70.00 | G 70 | 8 | 0901.21.08.00 | A 30 | 28 | 0901.22.16.00 | C 90 | 2 | 0902.10.27.00 | G 30 | 8 | 0903.10.15.00 | H 55 | 30 |
| 0901.20.70.00 | G 40 | 11 | 0901.21.08.00 | H 50 | 29 | 0901.22.23.00 | B 20 | 12 | 0902.10.61.00 | B 50 | 3 | 0903.10.17.00 | H 05 | 23 |
| 0901.20.70.00 | H 05 | 12 | 0901.21.08.00 | H 61 | 32 | 0901.22.23.00 | B 25 | 12 | 0902.10.64.00 | J 18 | 2 | 0903.10.17.00 | H 10 | 23 |
| 0901.20.70.00 | H 10 | 12 | 0901.21.08.00 | H 06 | 37 | 0901.22.25.00 | B 20 | 12 | 0902.10.64.00 | H 50 | 18 | 0903.10.24.00 | H 61 | 38 |
| 0901.20.70.00 | E 30 | 13 | 0901.21.08.00 | H 11 | 37 | 0901.22.25.00 | B 25 | 12 | 0902.10.64.00 | J 22 | 22 | 0903.10.40.00 | H 50 | 28 |
| 0901.20.70.00 | J 22 | 18 | 0901.21.10.00 | K 25 | 3 | 0901.22.50.00 | A 10 | 9 | 0902.10.64.00 | J 26 | 32 | 0903.10.40.00 | K 11 | 30 |
| 0901.20.70.00 | J 35 | 20 | 0901.21.10.00 | K 20 | 4 | 0901.22.50.00 | A 05 | 11 | 0902.10.64.00 | J 21 | 34 | 0903.10.41.00 | H 20 | 5 |
| 0901.20.70.00 | J 25 | 26 | 0901.21.10.00 | C 25 | 7 | 0901.22.50.00 | A 25 | 12 | 0902.10.64.00 | J 41 | 39 | 0903.10.41.00 | C 25 | 19 |
| 0901.20.70.00 | H 61 | 31 | 0901.21.10.00 | C 65 | 10 | 0901.22.50.00 | A 10 | 14 | 0902.10.64.00 | J 46 | 39 | 0903.10.41.00 | J 40 | 32 |
| 0901.20.70.00 | J 30A | 33 | 0901.21.10.00 | C 30 | 12 | 0901.22.50.00 | A 05 | 16 | 0902.10.64.00 | J 31A | 44 | 0903.10.41.00 | J 46 | 32 |
| 0901.20.70.00 | J 30B | 33 | 0901.21.10.00 | H 65 | 12 | 0901.22.50.00 | A 15 | 24 | 0902.10.64.00 | J 31B | 44 | 0903.10.41.00 | J 56 | 44 |
| 0901.20.70.00 | C 86 | 34 | 0901.21.10.00 | C 55 | 16 | 0901.22.52.00 | C 85 | 3 | 0902.10.64.00 | J 56 | 51 | 0903.10.41.00 | K 11 | 45 |
| 0901.20.70.00 | C 88 | 34 | 0901.21.10.00 | C 35 | 21 | 0901.22.52.00 | C 87 | 3 | 0902.10.64.00 | J 36 | 53 | 0903.10.41.00 | J 51 | 47 |
| 0901.20.70.00 | J 41 | 35 | 0901.21.10.00 | H 61 | 43 | 0901.22.52.00 | A 16 | 45 | 0902.10.64.00 | J 51 | 54 | 0903.10.42.00 | B 10 | 9 |
| 0901.20.70.00 | J 46 | 35 | 0901.21.11.00 | C 20 | 10 | 0901.22.57.00 | C 50 | 18 | 0902.10.68.00 | H 55 | 19 | 0903.10.42.00 | H 30 | 12 |
| 0901.20.70.00 | J 21 | 45 | 0901.21.11.00 | C 66 | 17 | 0901.22.57.00 | E 11 | 36 | 0902.10.68.00 | C 50 | 25 | 0903.10.42.00 | H 32 | 12 |
| 0901.20.70.00 | J 56 | 47 | 0901.21.11.00 | A 30 | 21 | 0901.23.50.00 | F 15 | 3 | 0902.11.14.00 | B 40 | 4 | 0903.10.43.00 | H 50 | 23 |
| 0901.20.70.00 | J 51 | 50 | 0901.21.11.00 | A 50 | 22 | 0901.30.30.00 | C 91 | 21 | 0902.11.52.00 | G 65 | 10 | 0903.10.44.00 | H 30 | 13 |
| 0901.20.70.00 | E 10 | 21 b | 0901.21.11.00 | C 35 | 25 | 0901.30.30.00 | C 88 | 44 | 0902.11.52.00 | G 60 | 18 | 0903.10.44.00 | H 32 | 13 |
| 0901.20.71.00 | E 11 | 34 c | 0901.21.13.00 | K 25 | 16 | 0901.30.43.00 | C 65 | 9 | 0902.11.55.00 | G 65 | 11 | 0903.10.70.00 | C 90 | 11 |
| 0901.20.72.00 | K 10 | 5 | 0901.21.14.00 | K 10 | 21 | 0901.30.43.00 | K 10 | 12 | 0902.11.55.00 | G 60 | 13 | 0903.10.71.00 | C 100 | 7 |
| 0901.20.72.00 | E 30 | 12 | 0901.21.45.00 | D 20 | 24 | 0901.30.43.00 | C 50 | 16 | 0902.11.55.00 | G 65 | 15 | 0903.10.71.00 | H 25 | 11 |
| 0901.20.72.00 | H 26 | 29 | 0901.21.47.00 | C 20 | 4 | 0901.30.45.00 | B 10 | 10 | 0902.11.55.00 | G 60 | 22 | 0903.10.71.00 | C 80 | 16 |
| 0901.20.73.00 | G 50 | 4 | 0901.21.49.00 | C 35 | 2 | 0901.30.45.00 | C 80 | 12 | 0902.11.60.00 | A 10 | 11 | 0903.10.71.00 | C 60 | 19 |
| 0901.20.73.00 | G 55 | 4 | 0901.21.49.00 | C 50 | 4 | 0901.30.65.00 | C 95 | 11 | 0902.11.60.00 | A 05 | 13 | 0903.10.71.00 | C 60 | 24 |
| 0901.20.73.00 | G 55 | 5 | 0901.21.49.00 | K 15 | 8 | 0901.30.65.00 | C 95 | 12 | 0902.11.60.00 | A 10 | 15 | 0903.10.71.00 | C 15 | 27 |
| 0901.20.73.00 | G 65 | 23 | 0901.21.49.00 | K 16 | 8 | 0901.30.88.00 | C 25 | 3 | 0902.11.60.00 | A 05 | 17 | 0903.10.72.00 | C 66 | 5 |
| 0901.20.73.00 | G 65 | 24 | 0901.21.49.00 | A 15 | 20 | 0901.30.88.00 | C 15 | 11 | 0902.11.60.00 | A 15 | 25 | 0903.10.72.00 | K 20 | 12 |

01.04

WELGER RP 202 / RP 220

L 3

| TEILE NR. PART.NR. PIECE NO. | SEITE PAGE PAGE | NR. NR. NO. | TEILE NR. PART.NR. PIECE NO. | SEITE PAGE PAGE | NR. NR. NO. | TEILE NR. PART.NR. PIECE NO. | SEITE PAGE PAGE | NR. NR. NO. | TEILE NR. PART.NR. PIECE NO. | SEITE PAGE PAGE | NR. NR. NO. | TEILE NR. PART.NR. PIECE NO. | SEITE PAGE PAGE | NR. NR. NO. |
|------------------------------------|-----------------------|-------------------|------------------------------------|-----------------------|-------------------|------------------------------------|-----------------------|-------------------|------------------------------------|-----------------------|-------------------|------------------------------------|-----------------------|-------------------|
| 0903.10.72.00 | K 25 | 14 | 0905.19.10.00 | H 50 | 26 | 0907.10.08.00 | H 32 | 12 | 0907.10.08.00 | F 10 | 5* | 0907.10.12.00 | K 11 | 34 |
| 0903.10.72.00 | K 20 | 15 | 0905.19.21.00 | K 30 | 11 | 0907.10.08.00 | H 05 | 13 | 0907.10.08.00 | J 21 | 50* | 0907.10.14.00 | B 20 | 14 |
| 0903.10.73.00 | C 65 | 3 | 0905.19.21.00 | K 30 | 19 | 0907.10.08.00 | H 10 | 13 | 0907.10.10.00 | B 50 | 3 | 0907.10.14.00 | B 25 | 14 |
| 0903.10.73.00 | C 66 | 8 | 0905.19.21.00 | K 11 | 33 | 0907.10.08.00 | H 30 | 13 | 0907.10.10.00 | C 66 | 3 | 0907.10.16.00 | A 10 | 9 |
| 0903.10.73.00 | C 25 | 9 | 0905.19.21.00 | K 11 | 43 | 0907.10.08.00 | H 32 | 13 | 0907.10.10.00 | C 35 | 4 | 0907.10.16.00 | A 05 | 11 |
| 0903.10.75.00 | K 20 | 11 | 0907.10.05.00 | K 30 | 10 | 0907.10.08.00 | K 10 | 14 | 0907.10.10.00 | C 66 | 5 | 0907.10.16.00 | H 50 | 12 |
| 0903.10.75.00 | K 25 | 11 | 0907.10.05.00 | K 30 | 14 | 0907.10.08.00 | H 30 | 17 | 0907.10.10.00 | C 55 | 6 | 0907.10.16.00 | A 10 | 13 |
| 0903.10.79.00 | C 55 | 8 | 0907.10.05.00 | K 30 | 25 | 0907.10.08.00 | H 32 | 17 | 0907.10.10.00 | C 100 | 7 | 0907.10.16.00 | B 50 | 14 |
| 0903.10.79.00 | C 50 | 12 | 0907.10.06.00 | E 20 | 6 | 0907.10.08.00 | J 25 | 17 | 0907.10.10.00 | H 65 | 10 | 0907.10.16.00 | A 05 | 15 |
| 0903.10.79.00 | C 15 | 17 | 0907.10.06.00 | H 05 | 7 | 0907.10.08.00 | J 25 | 18 | 0907.10.10.00 | C 95 | 11 | 0907.10.16.00 | A 10 | 17 |
| 0903.10.79.00 | C 05 | 19 | 0907.10.06.00 | H 10 | 7 | 0907.10.08.00 | K 25 | 18 | 0907.10.10.00 | C 50 | 12 | 0907.10.16.00 | A 05 | 19 |
| 0903.10.79.00 | B 11 | 33 | 0907.10.06.00 | H 15 | 7 | 0907.10.08.00 | C 35 | 19 | 0907.10.10.00 | H 15 | 13 | 0907.10.16.00 | C 50 | 19 |
| 0903.10.80.00 | K 20 | 12 | 0907.10.06.00 | J 60 | 9 | 0907.10.08.00 | A 10 | 20 | 0907.10.10.00 | C 30 | 14 | 0907.10.16.00 | A 15 | 23 |
| 0903.10.81.00 | E 11 | 31 | 0907.10.06.00 | H 30 | 10 | 0907.10.08.00 | G 65 | 23 | 0907.10.10.00 | H 05 | 14 | 0907.10.16.00 | A 16 | 28 |
| 0903.11.04.00 | K 20 | 7 | 0907.10.06.00 | E 20 | 12 | 0907.10.08.00 | H 50 | 23 | 0907.10.10.00 | H 10 | 14 | 0907.10.16.00 | E 11 | 36 |
| 0903.11.04.00 | K 25 | 10 | 0907.10.06.00 | H 65 | 15 | 0907.10.08.00 | G 65 | 24 | 0907.10.10.00 | C 60 | 15 | 0907.10.16.00 | A 16 | 45 |
| 0903.11.12.00 | E 10 | 15 | 0907.10.06.00 | K 10 | 17 | 0907.10.08.00 | J 35 | 24 | 0907.10.10.00 | C 80 | 16 | 0907.11.12.00 | C 86 | 33 |
| 0903.13.18.00 | H 65 | 18 | 0907.10.06.00 | H 05 | 23 | 0907.10.08.00 | G 60 | 28 | 0907.10.10.00 | C 60 | 19 | 0907.11.12.00 | C 88 | 33 |
| 0903.34.25.00 | C 35 | 18 | 0907.10.06.00 | H 10 | 23 | 0907.10.08.00 | H 26 | 28 | 0907.10.10.00 | H 55 | 19 | 0907.16.24.00 | G 42 | 11 |
| 0903.34.48.00 | B 40 | 14 | 0907.10.06.00 | J 10 | 24 | 0907.10.08.00 | H 50 | 28 | 0907.10.10.00 | C 60 | 20 | 0907.16.24.00 | G 25 | 17 |
| 0903.36.06.00 | H 50 | 19 | 0907.10.06.00 | B 11 | 28 | 0907.10.08.00 | K 11 | 28 | 0907.10.10.00 | K 10 | 21 | 0907.16.24.00 | G 40 | 18 |
| 0903.60.54.00 | J 60 | 4 | 0907.10.06.00 | B 11 | 29 | 0907.10.08.00 | H 26 | 29 | 0907.10.10.00 | C 15 | 23 | 0907.22.08.00 | H 60 | 19 |
| 0903.80.04.00 | H 60 | 10 | 0907.10.06.00 | H 30 | 29 | 0907.10.08.00 | K 11 | 30 | 0907.10.10.00 | B 11 | 24 | 0907.22.10.00 | C 15 | 10 |
| 0903.80.07.00 | D 25 | 28 | 0907.10.06.00 | H 32 | 29 | 0907.10.08.00 | H 61 | 31 | 0907.10.10.00 | C 60 | 24 | 0907.22.10.00 | C 05 | 12 |
| 0903.90.10.00 | D 20 | 1 | 0907.10.06.00 | J 70 | 29 | 0907.10.08.00 | J 40 | 32 | 0907.10.10.00 | C 50 | 25 | 0907.22.16.00 | C 50 | 20 |
| 0903.90.11.00 | D 20 | 15 | 0907.10.06.00 | H 55 | 30 | 0907.10.08.00 | J 46 | 32 | 0907.10.10.00 | C 60 | 25 | 0907.50.10.00 | C 65 | 10 |
| 0904.60.56.00 | H 30 | 7 | 0907.10.06.00 | H 06 | 33 | 0907.10.08.00 | A 06 | 34 | 0907.10.10.00 | C 15 | 27 | 0907.56.06.00 | H 50 | 20 |
| 0904.60.56.00 | H 32 | 7 | 0907.10.06.00 | H 11 | 33 | 0907.10.08.00 | H 26 | 40 | 0907.10.10.00 | H 50 | 29 | 0907.56.06.00 | H 20 | 21 |
| 0904.60.70.00 | G 42 | 7 | 0907.10.07.00 | C 10 | 6 | 0907.10.08.00 | A 31 | 42 | 0907.10.10.00 | H 61 | 32 | 0907.56.06.00 | H 51 | 34 |
| 0904.60.70.00 | G 10 | 18 | 0907.10.08.00 | H 20 | 3 | 0907.10.08.00 | A 16 | 43 | 0907.10.10.00 | B 11 | 33 | 0907.56.06.00 | J 71 | 34 |
| 0904.60.70.00 | G 20 | 18 | 0907.10.08.00 | K 10 | 3 | 0907.10.08.00 | J 56 | 44 | 0907.10.10.00 | H 06 | 37 | 0907.56.08.00 | J 16 | 13 |
| 0904.60.70.00 | G 25 | 11a | 0907.10.08.00 | G 50 | 4 | 0907.10.08.00 | J 51 | 47 | 0907.10.10.00 | H 11 | 37 | 0907.56.08.00 | J 18 | 26 |
| 0904.60.70.00 | G 30 | 11a | 0907.10.08.00 | G 55 | 4 | 0907.10.08.00 | J 36 | 50 | 0907.10.11.00 | J 70 | 10 | 0907.56.14.00 | C 86 | 29 |
| 0904.60.70.00 | G 40 | 12a | 0907.10.08.00 | H 20 | 4 | 0907.10.08.00 | J 36 | 51 | 0907.10.12.00 | C 90 | 4 | 0907.56.14.00 | C 88 | 29 |
| 0904.63.54.00 | C 10 | 10 | 0907.10.08.00 | K 15 | 4 | 0907.10.08.00 | J 56 | 57 | 0907.10.12.00 | K 15 | 5 | 0907.60.05.00 | A 40 | 13 |
| 0904.63.54.00 | C 05 | 11 | 0907.10.08.00 | K 16 | 4 | 0907.10.08.00 | J 31A | 59 | 0907.10.12.00 | K 16 | 5 | 0907.60.05.00 | G 65 | 15 |
| 0904.67.59.00 | H 65 | 6 | 0907.10.08.00 | G 55 | 5 | 0907.10.08.00 | J 31B | 59 | 0907.10.12.00 | C 15 | 10 | 0907.60.05.00 | G 60 | 22 |
| 0904.70.30.00 | C 100 | 5 | 0907.10.08.00 | H 20 | 5 | 0907.10.08.00 | J 31A | 60 | 0907.10.12.00 | E 20 | 14 | 0907.60.06.00 | H 55 | 8 |
| 0905.10.40.00 | J 70 | 31 | 0907.10.08.00 | K 10 | 5 | 0907.10.08.00 | J 31B | 60 | 0907.10.12.00 | E 10 | 16 | 0907.60.06.00 | A 40 | 12 |
| 0905.19.10.00 | C 20 | 3 | 0907.10.08.00 | G 70 | 8 | 0907.10.08.00 | J 31A | 64 | 0907.10.12.00 | A 50 | 21 | 0907.60.06.00 | C 100 | 14 |
| 0905.19.10.00 | C 20 | 9 | 0907.10.08.00 | K 15 | 11 | 0907.10.08.00 | J 31B | 64 | 0907.10.12.00 | H 55 | 26 | 0907.60.06.00 | A 50 | 24 |
| 0905.19.10.00 | B 10 | 22 | 0907.10.08.00 | K 16 | 11 | 0907.10.08.00 | F 10 | 2* | 0907.10.12.00 | H 06 | 29 | 0907.60.06.00 | A 40 | 29 |
| 0905.19.10.00 | J 10 | 25 | 0907.10.08.00 | H 30 | 12 | 0907.10.08.00 | J 46 | 45* | 0907.10.12.00 | H 11 | 29 | 0907.60.06.00 | A 31 | 38 |

01.04

WELGER RP 202 / RP 220

L 4

| TEILE NR. PART.NR. PIECE NO. | SEITE PAGE PAGE | NR. NR. NO. | TEILE NR. PART.NR. PIECE NO. | SEITE PAGE PAGE | NR. NR. NO. | TEILE NR. PART.NR. PIECE NO. | SEITE PAGE PAGE | NR. NR. NO. | TEILE NR. PART.NR. PIECE NO. | SEITE PAGE PAGE | NR. NR. NO. | TEILE NR. PART.NR. PIECE NO. | SEITE PAGE PAGE | NR. NR. NO. |
|------------------------------------|-----------------------|-------------------|------------------------------------|-----------------------|-------------------|------------------------------------|-----------------------|-------------------|------------------------------------|-----------------------|-------------------|------------------------------------|-----------------------|-------------------|
| 0907.60.08.00 | B 32 | 3 | 0907.60.12.00 | A 25 | 8 | 0907.80.10.00 | C 20 | 10 | 0910.10.08.00 | H 10 | 12 | 0910.10.15.00 | C 86 | 28 |
| 0907.60.08.00 | K 10 | 5 | 0907.60.12.00 | K 25 | 10 | 0907.80.10.00 | C 20 | 11 | 0910.10.08.00 | E 30 | 13 | 0910.10.15.00 | C 88 | 28 |
| 0907.60.08.00 | K 25 | 5 | 0907.60.12.00 | A 25 | 11 | 0907.80.10.00 | C 05 | 19 | 0910.10.08.00 | H 05 | 13 | 0910.10.15.00 | J 46 | 28 |
| 0907.60.08.00 | K 10 | 6 | 0907.60.12.00 | B 40 | 13 | 0907.80.10.00 | C 35 | 21 | 0910.10.08.00 | H 10 | 13 | 0910.10.15.00 | J 30A | 30 |
| 0907.60.08.00 | B 10 | 9 | 0907.60.12.00 | E 10 | 17 | 0907.80.10.00 | C 35 | 25 | 0910.10.08.00 | K 25 | 18 | 0910.10.15.00 | J 30B | 30 |
| 0907.60.08.00 | K 20 | 10 | 0907.60.12.00 | A 50 | 18 | 0907.80.12.00 | C 55 | 13 | 0910.10.08.00 | A 10 | 20 | 0910.10.15.00 | J 21 | 37 |
| 0907.60.08.00 | A 40 | 11 | 0907.60.12.00 | B 32 | 19 | 0907.82.31.00 | D 20 | 21 | 0910.10.08.00 | H 50 | 23 | 0910.10.15.00 | J 26 | 37 |
| 0907.60.08.00 | E 30 | 12 | 0907.60.12.00 | A 40 | 21 | 0907.82.34.00 | D 20 | 3 | 0910.10.08.00 | G 65 | 24 | 0910.10.15.00 | J 56 | 39 |
| 0907.60.08.00 | E 30 | 13 | 0907.60.12.00 | B 32 | 21 | 0907.83.10.00 | C 90 | 11 | 0910.10.08.00 | H 50 | 28 | 0910.10.15.00 | J 26 | 40 |
| 0907.60.08.00 | H 30 | 13 | 0907.60.12.00 | B 32 | 23 | 0908.31.06.00 | H 65 | 19 | 0910.10.08.00 | H 26 | 29 | 0910.10.15.00 | J 51 | 42 |
| 0907.60.08.00 | H 32 | 13 | 0907.60.14.00 | J 18 | 5 | 0908.31.06.00 | H 05 | 22 | 0910.10.08.00 | A 06 | 34 | 0910.10.15.00 | J 41 | 46 |
| 0907.60.08.00 | A 25 | 14 | 0907.60.14.00 | J 18 | 7 | 0908.31.06.00 | H 10 | 22 | 0910.10.08.00 | K 11 | 37 | 0910.10.17.00 | B 20 | 7 |
| 0907.60.08.00 | C 25 | 19 | 0907.60.14.00 | A 25 | 9 | 0908.31.06.00 | H 61 | 38 | 0910.10.08.00 | A 16 | 43 | 0910.10.17.00 | B 25 | 7 |
| 0907.60.08.00 | K 11 | 45 | 0907.60.14.00 | A 25 | 10 | 0908.69.08.00 | D 25 | 17 | 0910.10.08.00 | K 11 | 45 | 0910.10.17.00 | C 75 | 8 |
| 0907.60.08.00 | E 10 | 21 b | 0907.60.14.00 | J 22 | 26 | 0908.69.10.00 | G 10 | 12 | 0910.10.08.00 | F 10 | 5* | 0910.10.17.00 | C 35 | 13 |
| 0907.60.08.00 | E 11 | 34 c | 0907.60.14.00 | J 35 | 27 | 0908.69.10.00 | G 20 | 12 | 0910.10.10.00 | B 50 | 3 | 0910.10.17.00 | A 40 | 25 |
| 0907.60.10.00 | C 65 | 3 | 0907.60.14.00 | J 21 | 36 | 0908.91.06.00 | J 70 | 6 | 0910.10.10.00 | C 25 | 7 | 0910.10.21.00 | C 25 | 4 |
| 0907.60.10.00 | B 20 | 4 | 0907.60.14.00 | J 26 | 36 | 0908.91.06.00 | J 60 | 11 | 0910.10.10.00 | H 15 | 12 | 0910.10.21.00 | A 50 | 7 |
| 0907.60.10.00 | B 25 | 4 | 0907.60.14.00 | J 30A | 37 | 0908.91.10.00 | J 60 | 24 | 0910.10.10.00 | K 20 | 12 | 0910.10.21.00 | C 35 | 9 |
| 0907.60.10.00 | A 50 | 5 | 0907.60.14.00 | J 30B | 37 | 0910.10.10.00 | H 15 | 13 | 0910.10.10.00 | H 05 | 14 | 0910.10.21.00 | C 66 | 11 |
| 0907.60.10.00 | C 25 | 7 | 0907.60.14.00 | J 41 | 43 | 0910.10.10.00 | H 06 | 37 | 0910.10.10.00 | H 10 | 14 | 0910.10.21.00 | J 35 | 13 |
| 0907.60.10.00 | C 55 | 8 | 0907.60.14.00 | J 46 | 43 | 0910.10.10.00 | H 11 | 37 | 0910.10.10.00 | K 25 | 14 | 0910.10.21.00 | J 30A | 26 |
| 0907.60.10.00 | B 50 | 9 | 0907.60.14.00 | J 56 | 55 | 0910.10.05.00 | G 65 | 15 | 0910.10.10.00 | K 25 | 16 | 0910.10.21.00 | J 30B | 26 |
| 0907.60.10.00 | H 25 | 11 | 0907.60.14.00 | J 51 | 58 | 0910.10.05.00 | G 60 | 22 | 0910.10.10.00 | K 25 | 21 | 0910.10.21.00 | J 45 | 26 |
| 0907.60.10.00 | K 20 | 11 | 0907.60.16.00 | A 25 | 5 | 0910.10.06.00 | H 05 | 7 | 0910.10.10.00 | A 30 | 28 | 0910.10.21.00 | J 40 | 27 |
| 0907.60.10.00 | K 25 | 11 | 0907.60.16.00 | C 95 | 7 | 0910.10.06.00 | H 10 | 7 | 0910.10.13.00 | C 20 | 4 | 0910.10.21.00 | H 26 | 34 |
| 0907.60.10.00 | C 30 | 12 | 0907.60.16.00 | C 75 | 9 | 0910.10.06.00 | H 15 | 7 | 0910.10.13.00 | K 15 | 5 | 0910.10.21.00 | J 55 | 35 |
| 0907.60.10.00 | H 25 | 12 | 0907.60.16.00 | A 25 | 12 | 0910.10.06.00 | E 20 | 12 | 0910.10.13.00 | K 16 | 5 | 0910.10.21.00 | J 51 | 38 |
| 0907.60.10.00 | K 20 | 12 | 0907.60.16.00 | B 10 | 18 | 0910.10.06.00 | H 20 | 20 | 0910.10.13.00 | C 35 | 6 | 0910.10.21.00 | J 26 | 41 |
| 0907.60.10.00 | K 25 | 14 | 0907.60.16.00 | B 20 | 27 | 0910.10.06.00 | H 60 | 24 | 0910.10.13.00 | B 40 | 12 | 0910.10.21.00 | J 21 | 42 |
| 0907.60.10.00 | A 50 | 15 | 0907.60.16.00 | B 25 | 27 | 0910.10.06.00 | H 51 | 34 | 0910.10.13.00 | C 55 | 13 | 0910.10.21.00 | H 61 | 44 |
| 0907.60.10.00 | C 55 | 15 | 0907.60.16.00 | D 26 | 29 | 0910.10.08.00 | K 15 | 4 | 0910.10.13.00 | A 50 | 18 | 0910.13.00.00 | E 20 | 14 |
| 0907.60.10.00 | K 20 | 15 | 0907.60.16.00 | H 11 | 39 | 0910.10.08.00 | K 16 | 4 | 0910.10.13.00 | A 15 | 20 | 0910.15.05.00 | K 30 | 10 |
| 0907.60.10.00 | C 55 | 16 | 0907.60.20.00 | C 66 | 11 | 0910.10.08.00 | B 10 | 5 | 0910.10.13.00 | B 32 | 23 | 0910.15.06.00 | H 05 | 24 |
| 0907.60.10.00 | K 25 | 16 | 0907.60.20.00 | B 20 | 17 | 0910.10.08.00 | G 55 | 5 | 0910.10.13.00 | H 55 | 23 | 0910.15.06.00 | H 10 | 24 |
| 0907.60.10.00 | C 15 | 17 | 0907.60.20.00 | B 25 | 17 | 0910.10.08.00 | K 25 | 5 | 0910.10.13.00 | E 11 | 24 | 0910.15.09.00 | K 10 | 5 |
| 0907.60.10.00 | C 66 | 17 | 0907.60.20.00 | B 20 | 19 | 0910.10.08.00 | G 70 | 8 | 0910.10.13.00 | K 11 | 34 | 0910.15.09.00 | K 10 | 6 |
| 0907.60.10.00 | B 50 | 18 | 0907.60.20.00 | B 25 | 19 | 0910.10.08.00 | B 10 | 9 | 0910.10.15.00 | J 18 | 5 | 0910.15.09.00 | K 15 | 11 |
| 0907.60.10.00 | A 30 | 21 | 0907.60.20.00 | B 20 | 24 | 0910.10.08.00 | B 10 | 10 | 0910.10.15.00 | J 18 | 6 | 0910.15.09.00 | K 16 | 11 |
| 0907.60.10.00 | A 50 | 22 | 0907.60.20.00 | B 25 | 24 | 0910.10.08.00 | K 20 | 10 | 0910.10.15.00 | J 18 | 7 | 0910.15.10.00 | A 30 | 21 |
| 0907.60.10.00 | A 30 | 28 | 0907.60.24.00 | A 25 | 6 | 0910.10.08.00 | C 80 | 12 | 0910.10.15.00 | J 35 | 17 | 0910.15.11.00 | C 55 | 8 |
| 0907.60.10.00 | E 11 | 31 | 0907.80.10.00 | C 66 | 8 | 0910.10.08.00 | E 30 | 12 | 0910.10.15.00 | A 40 | 24 | 0910.15.11.00 | C 20 | 10 |
| 0907.60.12.00 | K 20 | 7 | 0907.80.10.00 | C 25 | 9 | 0910.10.08.00 | H 05 | 12 | 0910.10.15.00 | J 22 | 27 | 0910.15.11.00 | C 20 | 11 |

01.04

WELGER RP 202 / RP 220

L 5

| TEILE NR. PART.NR. PIECE NO. | SEITE PAGE PAGE | NR. NR. NO. | TEILE NR. PART.NR. PIECE NO. | SEITE PAGE PAGE | NR. NR. NO. | TEILE NR. PART.NR. PIECE NO. | SEITE PAGE PAGE | NR. NR. NO. | TEILE NR. PART.NR. PIECE NO. | SEITE PAGE PAGE | NR. NR. NO. | TEILE NR. PART.NR. PIECE NO. | SEITE PAGE PAGE | NR. NR. NO. |
|------------------------------------|-----------------------|-------------------|------------------------------------|-----------------------|-------------------|------------------------------------|-----------------------|-------------------|------------------------------------|-----------------------|-------------------|------------------------------------|-----------------------|-------------------|
| 0910.15.11.00 | C 35 | 25 | 0910.40.09.00 | K 11 | 40 | 0910.60.10.00 | H 25 | 12 | 0910.73.14.00 | G 40 | 15 | 0910.75.21.00 | D 25 | 21 |
| 0910.15.12.00 | A 50 | 3 | 0910.40.09.00 | K 11 | 43 | 0910.60.10.00 | K 20 | 15 | 0910.73.40.00 | E 10 | 3 | 0910.75.22.00 | D 25 | 21 |
| 0910.15.12.00 | A 50 | 5 | 0910.40.11.00 | C 55 | 6 | 0910.60.10.00 | K 20 | 16 | 0910.73.40.00 | C 85 | 23 | 0910.75.23.00 | D 25 | 21 |
| 0910.15.14.00 | B 20 | 13 | 0910.40.11.00 | B 50 | 8 | 0910.60.10.00 | B 11 | 24 | 0910.73.40.00 | C 87 | 23 | 0910.75.65.00 | D 25 | 22 |
| 0910.15.14.00 | B 25 | 13 | 0910.40.11.00 | C 65 | 10 | 0910.60.10.00 | H 50 | 29 | 0910.73.42.00 | E 10 | 3 | 0910.75.69.00 | D 25 | 22 |
| 0910.15.14.00 | D 20 | 24 | 0910.40.11.00 | C 50 | 13 | 0910.60.10.00 | H 61 | 32 | 0910.73.42.00 | C 85 | 23 | 0910.75.70.00 | D 25 | 22 |
| 0910.15.22.00 | C 100 | 15 | 0910.40.11.00 | C 30 | 14 | 0910.60.13.00 | K 20 | 7 | 0910.73.42.00 | C 87 | 23 | 0910.75.71.00 | D 25 | 22 |
| 0910.15.30.00 | J 10 | 6 | 0910.40.11.00 | C 55 | 16 | 0910.60.13.00 | K 25 | 10 | 0910.73.43.00 | E 10 | 3 | 0910.76.01.00 | D 25 | 23 |
| 0910.20.13.00 | C 35 | 2 | 0910.40.11.00 | C 15 | 17 | 0910.60.13.00 | K 15 | 12 | 0910.73.43.00 | C 85 | 23 | 0910.76.02.00 | D 25 | 23 |
| 0910.20.13.00 | A 25 | 11 | 0910.40.11.00 | C 66 | 17 | 0910.60.13.00 | K 16 | 12 | 0910.73.43.00 | C 87 | 23 | 0910.76.03.00 | D 25 | 23 |
| 0910.25.15.00 | A 25 | 9 | 0910.40.11.00 | C 05 | 19 | 0910.60.13.00 | H 06 | 27 | 0910.73.44.00 | E 10 | 3 | 0910.76.04.00 | D 25 | 23 |
| 0910.25.15.00 | A 25 | 10 | 0910.40.11.00 | E 11 | 31 | 0910.60.13.00 | H 11 | 27 | 0910.73.44.00 | C 85 | 23 | 0910.76.24.00 | E 11 | 28 |
| 0910.25.17.00 | A 25 | 12 | 0910.40.11.00 | H 06 | 36 | 0910.60.13.00 | D 20 | 25* | 0910.73.44.00 | C 87 | 23 | 0910.76.30.00 | C 15 | 28 |
| 0910.25.31.00 | C 65 | 6 | 0910.40.11.00 | H 11 | 36 | 0910.60.21.00 | B 20 | 17 | 0910.73.70.00 | C 10 | 9 | 0910.76.50.00 | C 10 | 8 |
| 0910.25.31.00 | C 66 | 12 | 0910.40.11.00 | B 11 | 33 | 0910.60.21.00 | B 25 | 17 | 0910.73.70.00 | G 25 | 14 | 0910.76.50.00 | G 42 | 19 |
| 0910.30.05.00 | J 60 | 25 | 0910.54.17.00 | A 10 | 9 | 0910.64.06.00 | C 20 | 3 | 0910.73.70.00 | G 42 | 18 | 0910.76.57.00 | D 12 | 23 |
| 0910.30.15.00 | H 60 | 30 | 0910.54.17.00 | A 05 | 11 | 0910.64.06.00 | H 55 | 7 | 0910.73.70.00 | E 11 | 39 | 0910.76.57.00 | D 15 | 23 |
| 0910.40.06.00 | K 10 | 17 | 0910.54.17.00 | A 10 | 13 | 0910.64.06.00 | J 60 | 9 | 0910.73.71.00 | C 10 | 9 | 0910.76.57.00 | D 18 | 23 |
| 0910.40.06.00 | C 91 | 21 | 0910.54.17.00 | A 10 | 14 | 0910.69.85.00 | D 20 | 22 | 0910.73.72.00 | C 10 | 9 | 0910.76.88.00 | D 12 | 5 |
| 0910.40.06.00 | H 05 | 21 | 0910.54.17.00 | A 05 | 15 | 0910.71.26.00 | C 50 | 24 | 0910.73.72.00 | G 25 | 14 | 0910.76.88.00 | D 15 | 5 |
| 0910.40.06.00 | H 10 | 21 | 0910.54.17.00 | A 05 | 16 | 0910.71.28.00 | C 50 | 24 | 0910.73.72.00 | G 30 | 14 | 0910.76.88.00 | D 18 | 5 |
| 0910.40.06.00 | H 20 | 21 | 0910.54.17.00 | A 10 | 17 | 0910.71.29.00 | C 50 | 24 | 0910.73.72.00 | G 42 | 18 | 0910.80.03.00 | H 32 | 10 |
| 0910.40.06.00 | B 10 | 22 | 0910.54.17.00 | A 05 | 19 | 0910.71.34.00 | H 50 | 5 | 0910.73.72.00 | E 11 | 39 | 0910.80.18.00 | J 60 | 6 |
| 0910.40.06.00 | J 10 | 24 | 0910.54.17.00 | B 10 | 19 | 0910.72.01.00 | E 11 | 29 | 0910.73.73.00 | G 10 | 7 | 0910.80.18.00 | C 50 | 15 |
| 0910.40.06.00 | H 61 | 38 | 0910.54.17.00 | A 15 | 23 | 0910.72.04.00 | C 75 | 11 | 0910.73.73.00 | G 20 | 7 | 0910.80.18.00 | J 40 | 32 |
| 0910.40.06.00 | C 88 | 44 | 0910.54.17.00 | A 15 | 24 | 0910.72.04.00 | E 11 | 29 | 0910.73.73.00 | C 10 | 9 | 0910.80.18.00 | J 46 | 32 |
| 0910.40.09.00 | C 65 | 9 | 0910.54.17.00 | B 20 | 27 | 0910.72.05.00 | G 42 | 10 | 0910.73.73.00 | G 30 | 14 | 0910.80.18.00 | J 56 | 44 |
| 0910.40.09.00 | K 30 | 11 | 0910.54.17.00 | B 25 | 27 | 0910.72.05.00 | C 75 | 11 | 0910.73.73.00 | E 11 | 39 | 0910.80.18.00 | J 51 | 47 |
| 0910.40.09.00 | F 15 | 12 | 0910.54.17.00 | A 16 | 28 | 0910.72.05.00 | G 25 | 16 | 0910.73.74.00 | C 10 | 9 | 0910.80.24.00 | C 35 | 21 |
| 0910.40.09.00 | K 10 | 12 | 0910.54.17.00 | D 26 | 29 | 0910.72.05.00 | G 40 | 17 | 0910.73.74.00 | G 25 | 14 | 0910.80.33.00 | H 65 | 12 |
| 0910.40.09.00 | J 16 | 13 | 0910.54.17.00 | H 11 | 39 | 0910.72.77.00 | C 50 | 8 | 0910.73.74.00 | G 30 | 14 | 0910.80.39.00 | C 50 | 3 |
| 0910.40.09.00 | A 25 | 14 | 0910.54.17.00 | A 16 | 45 | 0910.72.77.00 | C 80 | 20 | 0910.73.74.00 | G 42 | 18 | 0910.80.39.00 | A 50 | 22 |
| 0910.40.09.00 | C 90 | 14 | 0910.54.21.00 | B 20 | 24 | 0910.72.78.00 | C 80 | 20 | 0910.73.74.00 | E 11 | 34 a | 0910.80.45.00 | C 86 | 32 |
| 0910.40.09.00 | K 10 | 14 | 0910.54.21.00 | B 25 | 24 | 0910.72.79.00 | C 50 | 8 | 0910.74.60.00 | C 85 | 22 | 0910.80.45.00 | C 88 | 32 |
| 0910.40.09.00 | K 15 | 15 | 0910.60.06.00 | H 65 | 16 | 0910.72.79.00 | B 40 | 9 | 0910.74.60.00 | C 87 | 22 | 0910.80.45.00 | E 11 | 43 |
| 0910.40.09.00 | K 16 | 15 | 0910.60.08.00 | H 30 | 23 | 0910.72.79.00 | C 80 | 20 | 0910.74.62.00 | C 85 | 22 | 0910.80.46.00 | E 10 | 4 |
| 0910.40.09.00 | C 25 | 19 | 0910.60.08.00 | H 32 | 23 | 0910.73.10.00 | E 10 | 3 | 0910.74.62.00 | C 87 | 22 | 0910.80.46.00 | G 30 | 15 |
| 0910.40.09.00 | K 30 | 19 | 0910.60.08.00 | H 20 | 25 | 0910.73.12.00 | E 10 | 3 | 0910.74.63.00 | C 85 | 22 | 0910.80.63.00 | C 85 | 12 |
| 0910.40.09.00 | H 25 | 22 | 0910.60.10.00 | K 25 | 3 | 0910.73.12.00 | G 40 | 15 | 0910.74.63.00 | C 87 | 22 | 0910.80.63.00 | C 87 | 12 |
| 0910.40.09.00 | J 18 | 26 | 0910.60.10.00 | K 20 | 4 | 0910.73.13.00 | C 75 | 15 | 0910.74.64.00 | C 85 | 22 | 0910.80.67.00 | C 95 | 6 |
| 0910.40.09.00 | K 11 | 28 | 0910.60.10.00 | K 20 | 11 | 0910.73.13.00 | G 40 | 15 | 0910.74.64.00 | C 87 | 22 | 0910.80.90.00 | H 05 | 5 |
| 0910.40.09.00 | C 86 | 34 | 0910.60.10.00 | K 25 | 11 | 0910.73.14.00 | E 10 | 3 | 0910.74.73.00 | G 42 | 23 | 0910.80.90.00 | H 10 | 5 |
| 0910.40.09.00 | C 88 | 34 | 0910.60.10.00 | C 30 | 12 | 0910.73.14.00 | C 75 | 15 | 0910.75.20.00 | D 25 | 21 | 0910.80.90.00 | H 15 | 5 |

| TEILE NR. PART.NR. PIECE NO. | SEITE PAGE PAGE | NR. NR. NO. | TEILE NR. PART.NR. PIECE NO. | SEITE PAGE PAGE | NR. NR. NO. | TEILE NR. PART.NR. PIECE NO. | SEITE PAGE PAGE | NR. NR. NO. | TEILE NR. PART.NR. PIECE NO. | SEITE PAGE PAGE | NR. NR. NO. | TEILE NR. PART.NR. PIECE NO. | SEITE PAGE PAGE | NR. NR. NO. |
|------------------------------------|-----------------------|-------------------|------------------------------------|-----------------------|-------------------|------------------------------------|-----------------------|-------------------|------------------------------------|-----------------------|-------------------|------------------------------------|-----------------------|-------------------|
| 0910.80.90.00 | H 20 | 10 | 0911.10.08.00 | C 15 | 7 | 0911.10.08.00 | J 56 | 47 | 0911.10.12.00 | H 06 | 29 | 0911.85.08.00 | G 10 | 16 |
| 0910.80.90.00 | H 05 | 18 | 0911.10.08.00 | J 60 | 7 | 0911.10.08.00 | J 21 | 48 | 0911.10.12.00 | H 11 | 29 | 0911.85.08.00 | G 20 | 16 |
| 0910.80.90.00 | H 10 | 18 | 0911.10.08.00 | G 40 | 8 | 0911.10.08.00 | J 51 | 48 | 0911.10.16.00 | H 50 | 12 | 0911.85.08.00 | G 42 | 16 |
| 0910.80.90.00 | H 06 | 31 | 0911.10.08.00 | H 30 | 12 | 0911.10.08.00 | J 36 | 50 | 0911.10.16.00 | H 65 | 22 | 0911.85.08.00 | G 30 | 19 |
| 0910.80.90.00 | H 11 | 31 | 0911.10.08.00 | H 32 | 12 | 0911.10.08.00 | J 51 | 50 | 0911.10.19.00 | A 15 | 8 | 0911.85.08.00 | A 30 | 22 |
| 0910.81.62.00 | B 40 | 8 | 0911.10.08.00 | H 30 | 13 | 0911.10.08.00 | J 36 | 51 | 0911.20.08.00 | G 30 | 8 | 0911.85.12.00 | C 85 | 18 |
| 0910.81.97.00 | C 30 | 9 | 0911.10.08.00 | H 32 | 13 | 0911.10.08.00 | J 56 | 57 | 0911.20.16.00 | A 10 | 11 | 0911.85.12.00 | C 90 | 18 |
| 0910.82.27.00 | D 20 | 20 | 0911.10.08.00 | C 05 | 16 | 0911.10.08.00 | J 31A | 59 | 0911.20.16.00 | A 05 | 13 | 0911.85.12.00 | C 50 | 22 |
| 0910.82.30.00 | D 20 | 6 | 0911.10.08.00 | H 25 | 16 | 0911.10.08.00 | J 31B | 59 | 0911.20.16.00 | A 10 | 15 | 0911.85.12.00 | C 88 | 41 |
| 0910.89.14.00 | C 60 | 10 | 0911.10.08.00 | J 25 | 17 | 0911.10.08.00 | J 31A | 60 | 0911.20.16.00 | A 05 | 17 | 0911.85.16.00 | C 85 | 5 |
| 0910.95.09.00 | G 50 | 5 | 0911.10.08.00 | J 22 | 18 | 0911.10.08.00 | J 31B | 60 | 0911.20.16.00 | A 15 | 25 | 0911.85.16.00 | C 87 | 5 |
| 0910.95.09.00 | G 55 | 6 | 0911.10.08.00 | J 25 | 18 | 0911.10.08.00 | J 31A | 62 | 0911.30.10.00 | B 20 | 4 | 0912.10.02.00 | H 30 | 19 |
| 0910.95.09.00 | G 65 | 25 | 0911.10.08.00 | J 35 | 20 | 0911.10.08.00 | J 31B | 62 | 0911.30.10.00 | B 25 | 4 | 0912.10.02.00 | H 32 | 19 |
| 0910.95.09.00 | G 60 | 29 | 0911.10.08.00 | H 25 | 22 | 0911.10.08.00 | J 31A | 64 | 0911.30.12.00 | H 60 | 13 | 0912.10.12.00 | H 25 | 5 |
| 0910.95.09.00 | J 60 | 35 | 0911.10.08.00 | J 35 | 22 | 0911.10.08.00 | J 31B | 64 | 0911.30.16.00 | B 20 | 6 | 0912.10.15.00 | H 50 | 8 |
| 0911.10.05.00 | K 30 | 10 | 0911.10.08.00 | G 65 | 23 | 0911.10.08.00 | J 46 | 45* | 0911.30.16.00 | B 25 | 6 | 0912.10.15.00 | H 60 | 29 |
| 0911.10.05.00 | K 30 | 14 | 0911.10.08.00 | H 30 | 23 | 0911.10.08.00 | J 21 | 50* | 0911.50.08.00 | C 85 | 13 | 0912.10.16.00 | H 30 | 22 |
| 0911.10.05.00 | K 30 | 25 | 0911.10.08.00 | H 32 | 23 | 0911.10.10.00 | C 66 | 3 | 0911.50.08.00 | C 87 | 13 | 0912.10.16.00 | H 32 | 22 |
| 0911.10.06.00 | H 55 | 4 | 0911.10.08.00 | H 50 | 23 | 0911.10.10.00 | K 25 | 3 | 0911.56.10.00 | C 66 | 5 | 0912.10.17.00 | H 25 | 10 |
| 0911.10.06.00 | E 20 | 6 | 0911.10.08.00 | G 65 | 24 | 0911.10.10.00 | K 20 | 4 | 0911.56.10.00 | H 61 | 43 | 0912.10.18.00 | H 60 | 22 |
| 0911.10.06.00 | J 60 | 9 | 0911.10.08.00 | J 35 | 24 | 0911.10.10.00 | C 55 | 6 | 0911.56.12.00 | B 10 | 13 | 0912.10.20.00 | H 05 | 6 |
| 0911.10.06.00 | H 30 | 10 | 0911.10.08.00 | J 25 | 26 | 0911.10.10.00 | H 65 | 10 | 0911.56.14.00 | A 25 | 9 | 0912.10.20.00 | H 10 | 6 |
| 0911.10.06.00 | E 20 | 12 | 0911.10.08.00 | G 60 | 28 | 0911.10.10.00 | C 95 | 11 | 0911.56.16.00 | A 25 | 12 | 0912.10.20.00 | H 15 | 6 |
| 0911.10.06.00 | H 05 | 23 | 0911.10.08.00 | H 20 | 28 | 0911.10.10.00 | C 50 | 12 | 0911.56.16.00 | A 15 | 20 | 0912.10.20.00 | H 20 | 11 |
| 0911.10.06.00 | H 10 | 23 | 0911.10.08.00 | H 26 | 28 | 0911.10.10.00 | C 95 | 12 | 0911.56.20.00 | B 20 | 19 | 0912.10.20.00 | H 05 | 19 |
| 0911.10.06.00 | J 10 | 24 | 0911.10.08.00 | H 26 | 29 | 0911.10.10.00 | H 65 | 12 | 0911.56.20.00 | B 25 | 19 | 0912.10.20.00 | H 10 | 19 |
| 0911.10.06.00 | H 30 | 25 | 0911.10.08.00 | J 22 | 29 | 0911.10.10.00 | C 30 | 14 | 0911.56.20.00 | B 20 | 25 | 0912.10.20.00 | H 06 | 32 |
| 0911.10.06.00 | H 32 | 25 | 0911.10.08.00 | J 26 | 29 | 0911.10.10.00 | B 10 | 16 | 0911.56.20.00 | B 25 | 25 | 0912.10.20.00 | H 11 | 32 |
| 0911.10.06.00 | B 11 | 28 | 0911.10.08.00 | K 11 | 30 | 0911.10.10.00 | H 55 | 19 | 0911.56.20.00 | C 15 | 23 | 0912.10.20.00 | H 06 | 32 |
| 0911.10.06.00 | B 11 | 29 | 0911.10.08.00 | J 40 | 32 | 0911.10.10.00 | K 10 | 22 | 0911.58.10.00 | C 100 | 7 | 0912.10.25.00 | E 11 | 27 |
| 0911.10.06.00 | H 30 | 29 | 0911.10.08.00 | J 46 | 32 | 0911.10.10.00 | B 11 | 24 | 0911.58.10.00 | C 60 | 15 | 0912.10.30.00 | C 15 | 12 |
| 0911.10.06.00 | H 32 | 29 | 0911.10.08.00 | J 30A | 33 | 0911.10.10.00 | C 50 | 25 | 0911.58.10.00 | C 60 | 15 | 0912.10.30.00 | C 05 | 14 |
| 0911.10.06.00 | J 70 | 29 | 0911.10.08.00 | J 30B | 33 | 0911.10.10.00 | C 15 | 27 | 0911.58.10.00 | C 80 | 16 | 0912.10.30.00 | C 15 | 29 |
| 0911.10.06.00 | H 55 | 30 | 0911.10.08.00 | J 40 | 33 | 0911.10.10.00 | H 50 | 29 | 0911.58.10.00 | C 60 | 19 | 0912.10.30.00 | C 15 | 29 |
| 0911.10.06.00 | H 06 | 33 | 0911.10.08.00 | J 40 | 33 | 0911.10.10.00 | H 50 | 29 | 0911.58.10.00 | C 60 | 20 | 0912.10.34.00 | H 20 | 13 |
| 0911.10.06.00 | H 11 | 33 | 0911.10.08.00 | J 46 | 33 | 0911.10.10.00 | H 61 | 32 | 0911.58.10.00 | C 60 | 20 | 0912.10.35.00 | C 50 | 7 |
| 0911.10.06.00 | H 11 | 33 | 0911.10.08.00 | J 41 | 35 | 0911.10.10.00 | H 61 | 32 | 0911.58.10.00 | C 60 | 24 | 0912.10.35.00 | C 60 | 20 |
| 0911.10.08.00 | H 20 | 3 | 0911.10.08.00 | J 46 | 35 | 0911.10.10.00 | B 10 | 3 | 0911.58.10.00 | C 60 | 25 | 0912.10.35.00 | B 40 | 10 |
| 0911.10.08.00 | K 10 | 3 | 0911.10.08.00 | H 26 | 40 | 0911.10.12.00 | K 15 | 8 | 0911.58.10.00 | C 60 | 25 | 0912.10.36.00 | C 80 | 19 |
| 0911.10.08.00 | G 50 | 4 | 0911.10.08.00 | H 26 | 40 | 0911.10.12.00 | K 16 | 8 | 0911.85.08.00 | G 42 | 6 | 0912.10.45.00 | H 60 | 7 |
| 0911.10.08.00 | G 55 | 4 | 0911.10.08.00 | A 31 | 42 | 0911.10.12.00 | K 16 | 8 | 0911.85.08.00 | G 25 | 8 | 0912.10.50.00 | C 10 | 7 |
| 0911.10.08.00 | H 20 | 4 | 0911.10.08.00 | J 56 | 44 | 0911.10.12.00 | C 15 | 10 | 0911.85.08.00 | G 10 | 9 | 0912.10.50.00 | E 11 | 40 |
| 0911.10.08.00 | H 20 | 4 | 0911.10.08.00 | J 56 | 44 | 0911.10.12.00 | C 15 | 11 | 0911.85.08.00 | G 20 | 9 | 0912.10.50.00 | E 11 | 40 |
| 0911.10.08.00 | G 55 | 5 | 0911.10.08.00 | J 21 | 45 | 0911.10.12.00 | C 15 | 11 | 0911.85.08.00 | G 20 | 9 | 0912.10.61.00 | C 85 | 21 |
| 0911.10.08.00 | G 55 | 5 | 0911.10.08.00 | J 21 | 45 | 0911.10.12.00 | C 87 | 18 | 0911.85.08.00 | G 25 | 10 | 0912.10.61.00 | C 87 | 21 |
| 0911.10.08.00 | H 20 | 5 | 0911.10.08.00 | J 56 | 45 | 0911.10.12.00 | A 50 | 21 | 0911.85.08.00 | G 30 | 10 | 0912.15.32.00 | H 25 | 4 |
| 0911.10.08.00 | H 20 | 5 | 0911.10.08.00 | J 51 | 47 | 0911.10.12.00 | C 35 | 23 | 0911.85.08.00 | G 40 | 11 | 0912.15.32.00 | H 25 | 4 |
| | | | | | | | | | 0911.85.08.00 | G 40 | 11 | 0912.15.40.00 | H 30 | 3 |

01.04

WELGER RP 202 / RP 220

L 7

| TEILE NR. PART.NR. PIECE NO. | SEITE PAGE PAGE | NR. NR. NO. | TEILE NR. PART.NR. PIECE NO. | SEITE PAGE PAGE | NR. NR. NO. | TEILE NR. PART.NR. PIECE NO. | SEITE PAGE PAGE | NR. NR. NO. | TEILE NR. PART.NR. PIECE NO. | SEITE PAGE PAGE | NR. NR. NO. | TEILE NR. PART.NR. PIECE NO. | SEITE PAGE PAGE | NR. NR. NO. |
|------------------------------------|-----------------------|-------------------|------------------------------------|-----------------------|-------------------|------------------------------------|-----------------------|-------------------|------------------------------------|-----------------------|-------------------|------------------------------------|-----------------------|-------------------|
| 0912.15.40.00 | H 32 | 3 | 0915.51.66.00 | B 40 | 17 | 0916.11.14.00 | J 40 | 28 | 0919.71.16.00 | B 50 | 11 | 0922.13.09.00 | G 10 | 20 |
| 0912.15.40.00 | H 25 | 9 | 0915.51.84.00 | C 60 | 6 | 0916.11.14.00 | J 55 | 36 | 0919.88.01.00 | H 65 | 14 | 0922.13.09.00 | G 20 | 20 |
| 0912.15.40.00 | H 30 | 16 | 0915.51.85.00 | C 100 | 16 | 0916.11.14.00 | J 51 | 39 | 0920.10.62.00 | H 55 | 25 | 0922.13.13.00 | G 40 | 21 |
| 0912.15.40.00 | H 32 | 16 | 0915.52.16.00 | C 100 | 2 | 0916.11.14.00 | J 21 | 43 | 0920.10.73.00 | C 90 | 3 | 0922.13.15.00 | G 10 | 2 |
| 0912.15.42.00 | H 26 | 32 | 0915.52.16.00 | C 25 | 14 | 0916.11.14.00 | J 26 | 43 | 0920.10.97.00 | C 90 | 2 | 0922.13.15.00 | G 20 | 2 |
| 0912.15.52.00 | H 65 | 2 | 0915.52.17.00 | D 12 | 27 | 0916.11.28.00 | C 15 | 18 | 0920.11.25.00 | H 55 | 11 | 0922.13.15.00 | G 25 | 5 |
| 0912.15.85.00 | H 60 | 6 | 0915.52.17.00 | D 15 | 27 | 0916.11.36.00 | C 30 | 4 | 0920.11.90.00 | B 10 | 19 | 0922.13.15.00 | G 30 | 5 |
| 0912.15.99.00 | D 25 | 16 | 0915.52.17.00 | D 18 | 27 | 0916.11.36.00 | C 70 | 5 | 0920.11.90.00 | D 26 | 30 | 0922.13.15.00 | G 42 | 14 |
| 0912.16.04.00 | D 25 | 15 | 0915.52.18.00 | C 75 | 14 | 0916.11.36.00 | C 75 | 10 | 0920.12.90.00 | B 20 | 28 | 0922.13.15.00 | G 30 | 18 |
| 0912.16.15.00 | D 12 | 4 | 0915.52.22.00 | D 12 | 18 | 0916.11.51.00 | C 30 | 10 | 0920.12.90.00 | B 25 | 28 | 0922.18.03.00 | C 60 | 8 |
| 0912.16.15.00 | D 15 | 4 | 0915.52.22.00 | D 15 | 18 | 0916.11.53.00 | A 50 | 19 | 0920.13.45.00 | E 10 | 20 | 0922.18.03.00 | C 15 | 16 |
| 0912.16.15.00 | D 18 | 4 | 0915.52.22.00 | D 18 | 18 | 0916.20.10.00 | C 25 | 12 | 0920.13.45.00 | E 11 | 33 | 0922.18.22.00 | C 95 | 9 |
| 0912.40.08.00 | G 10 | 10 | 0915.52.42.00 | A 40 | 17 | 0916.21.04.00 | B 50 | 7 | 0920.14.20.00 | C 05 | 10 | 0922.18.22.00 | C 60 | 18 |
| 0912.40.08.00 | G 20 | 10 | 0915.52.84.00 | B 50 | 5 | 0916.21.04.00 | C 30 | 7 | 0920.17.59.00 | C 10 | 5 | 0922.18.35.00 | C 95 | 10 |
| 0912.40.08.00 | G 42 | 21 | 0915.54.37.00 | C 95 | 8 | 0916.21.04.00 | C 70 | 8 | 0920.30.02.00 | C 10 | 2 | 0922.18.40.00 | H 26 | 33 |
| 0912.50.07.00 | K 11 | 26 | 0915.61.28.00 | C 100 | 13 | 0916.21.04.00 | C 75 | 12 | 0920.30.02.00 | C 10 | 4 | 0922.18.44.00 | C 85 | 10 |
| 0912.50.10.00 | C 60 | 9 | 0916.10.43.00 | H 55 | 15 | 0916.21.04.00 | C 25 | 16 | 0920.39.90.00 | H 20 | 6 | 0922.18.44.00 | C 87 | 10 |
| 0912.50.10.00 | C 15 | 17 | 0916.10.85.00 | C 35 | 5 | 0916.21.04.00 | H 61 | 33 | 0920.39.90.00 | H 20 | 26 | 0922.18.45.00 | C 85 | 7 |
| 0912.70.05.00 | G 10 | 14 | 0916.10.95.00 | H 26 | 36 | 0916.21.05.00 | C 65 | 4 | 0922.10.33.00 | D 25 | 12 | 0922.18.45.00 | C 87 | 7 |
| 0912.70.05.00 | G 20 | 14 | 0916.10.97.00 | B 20 | 8 | 0916.21.05.00 | C 66 | 13 | 0922.10.34.00 | D 25 | 11 | 0922.20.19.00 | H 60 | 5 |
| 0913.10.46.00 | C 50 | 2 | 0916.10.97.00 | B 25 | 8 | 0916.21.05.00 | C 100 | 23 | 0922.12.47.00 | C 90 | 9 | 0922.40.10.00 | G 10 | 6 |
| 0913.10.46.00 | C 100 | 4 | 0916.10.97.00 | C 35 | 12 | 0917.10.52.00 | H 55 | 14 | 0922.12.48.00 | C 90 | 10 | 0922.40.10.00 | G 20 | 6 |
| 0913.10.51.00 | C 15 | 11 | 0916.10.97.00 | H 55 | 21 | 0917.30.82.00 | H 26 | 35 | 0922.12.50.00 | E 11 | 38 | 0922.40.10.00 | G 42 | 14 |
| 0913.10.51.00 | C 05 | 13 | 0916.10.97.00 | E 11 | 25 | 0917.31.25.00 | B 50 | 15 | 0922.12.51.00 | H 25 | 3 | 0922.50.08.00 | D 25 | 13 |
| 0913.10.60.00 | C 50 | 6 | 0916.10.97.00 | A 40 | 26 | 0917.31.25.00 | A 40 | 22 | 0922.12.53.00 | H 50 | 16 | 0922.50.08.00 | D 20 | 17 |
| 0913.70.02.00 | H 32 | 30 | 0916.10.99.00 | C 35 | 14 | 0917.31.46.00 | C 35 | 11 | 0922.12.54.00 | H 50 | 7 | 0922.50.10.00 | D 20 | 11 |
| 0915.14.38.00 | H 30 | 6 | 0916.10.99.00 | J 35 | 18 | 0917.31.49.01 | A 40 | 23 | 0922.12.54.00 | H 25 | 8 | 0922.50.28.00 | D 20 | 16 |
| 0915.14.38.00 | H 32 | 6 | 0916.10.99.00 | J 30A | 31 | 0917.41.14.00 | J 35 | 16 | 0922.12.54.00 | H 30 | 15 | 0922.51.44.00 | D 20 | 7 |
| 0915.14.66.00 | H 60 | 3 | 0916.10.99.00 | J 30B | 31 | 0917.41.14.00 | J 30A | 29 | 0922.12.54.00 | H 32 | 15 | 0922.51.49.00 | D 25 | 14 |
| 0915.14.88.00 | D 25 | 24 | 0916.10.99.00 | J 56 | 40 | 0917.41.14.00 | J 30B | 29 | 0922.12.71.00 | D 25 | 10 | 0922.93.19.00 | H 60 | 21 |
| 0915.40.21.00 | H 20 | 16 | 0916.10.99.00 | J 26 | 42 | 0917.41.14.00 | J 56 | 38 | 0922.12.72.00 | D 25 | 9 | 0924.20.20.00 | H 30 | 11 |
| 0915.40.32.00 | H 25 | 25 | 0916.10.99.00 | J 51 | 43 | 0917.41.14.00 | J 26 | 39 | 0922.12.91.00 | C 15 | 26 | 0924.20.20.00 | H 32 | 11 |
| 0915.40.48.00 | F 15 | 10 | 0916.11.01.00 | B 50 | 16 | 0917.41.14.00 | J 51 | 41 | 0922.12.92.00 | G 25 | 2 | 0924.20.22.00 | C 66 | 2 |
| 0915.50.48.00 | H 60 | 15 | 0916.11.05.00 | D 20 | 13 | 0917.50.83.00 | E 11 | 23 | 0922.12.92.00 | G 40 | 5 | 0924.20.22.00 | C 100 | 6 |
| 0915.50.95.00 | H 55 | 10 | 0916.11.06.00 | D 20 | 4 | 0917.50.88.00 | H 55 | 20 | 0922.12.93.00 | G 40 | 3 | 0924.20.22.00 | C 60 | 16 |
| 0915.51.33.00 | H 60 | 4 | 0916.11.12.00 | C 25 | 5 | 0917.51.55.00 | B 20 | 5 | 0922.12.95.00 | G 42 | 2 | 0924.20.30.00 | C 15 | 25 |
| 0915.51.35.00 | C 60 | 6 | 0916.11.12.00 | A 50 | 8 | 0917.51.55.00 | B 25 | 5 | 0922.12.95.00 | G 30 | 3 | 0924.20.49.00 | C 60 | 23 |
| 0915.51.35.00 | C 100 | 21 | 0916.11.12.00 | C 35 | 10 | 0917.51.55.00 | B 50 | 6 | 0922.12.95.00 | G 25 | 5 | 0924.20.60.00 | C 80 | 15 |
| 0915.51.50.00 | C 100 | 22 | 0916.11.12.00 | H 61 | 44 | 0917.52.70.00 | J 10 | 3 | 0922.12.95.00 | G 30 | 5 | 0924.20.73.00 | C 85 | 6-8 |
| 0915.51.58.00 | C 66 | 6 | 0916.11.14.00 | J 35 | 14 | 0918.19.13.00 | B 20 | 26 | 0922.13.02.00 | G 25 | 2 | 0924.20.73.00 | C 87 | 6-8 |
| 0915.51.58.00 | H 25 | 15 | 0916.11.14.00 | J 30A | 27 | 0918.19.13.00 | B 25 | 26 | 0922.13.02.00 | G 40 | 5 | 0924.20.74.00 | C 85 | 6 |
| 0915.51.60.00 | C 100 | 2 | 0916.11.14.00 | J 30B | 27 | 0919.64.32.00 | B 50 | 10 | 0922.13.09.00 | G 42 | 2 | 0924.20.74.00 | C 87 | 6 |
| 0915.51.60.00 | J 10 | 5 | 0916.11.14.00 | J 45 | 27 | 0919.71.10.00 | C 35 | 7 | 0922.13.09.00 | G 30 | 3 | 0924.20.74.00 | C 85 | 9 |

01.04

WELGER RP 202 / RP 220

L 8

| TEILE NR. PART.NR. PIECE NO. | SEITE PAGE PAGE | NR. NR. NO. | TEILE NR. PART.NR. PIECE NO. | SEITE PAGE PAGE | NR. NR. NO. | TEILE NR. PART.NR. PIECE NO. | SEITE PAGE PAGE | NR. NR. NO. | TEILE NR. PART.NR. PIECE NO. | SEITE PAGE PAGE | NR. NR. NO. | TEILE NR. PART.NR. PIECE NO. | SEITE PAGE PAGE | NR. NR. NO. |
|------------------------------------|-----------------------|-------------------|------------------------------------|-----------------------|-------------------|------------------------------------|-----------------------|-------------------|------------------------------------|-----------------------|-------------------|------------------------------------|-----------------------|-------------------|
| 0924.20.74.00 | C 87 | 9 | 0926.10.02.00 | D 15 | 16 | 0926.81.38.00 | G 65 | 27 | 0930.20.14.00 | D 15 | 30 | 0930.33.79.00 | D 18 | 8 |
| 0924.20.75.00 | C 85 | 9-11 | 0926.10.02.00 | D 18 | 16 | 0926.81.38.00 | G 60 | 31 | 0930.20.14.00 | D 18 | 30 | 0930.33.91.00 | D 12 | 24 |
| 0924.20.75.00 | C 87 | 9-11 | 0926.10.02.00 | D 12 | 29 | 0926.81.40.00 | G 70 | 1 | 0930.20.16.00 | D 12 | 12 | 0930.33.91.00 | D 15 | 24 |
| 0924.21.20.00 | H 50 | 27 | 0926.10.02.00 | D 15 | 29 | 0926.81.44.00 | G 70 | 6* | 0930.20.16.00 | D 15 | 12 | 0930.33.91.00 | D 18 | 24 |
| 0924.51.19.00 | H 26 | 39 | 0926.10.02.00 | D 18 | 29 | 0926.81.47.00 | G 70 | 3 | 0930.20.16.00 | D 18 | 12 | 0930.33.93.00 | D 12 | 6 |
| 0924.52.11.00 | H 65 | 8 | 0926.10.03.00 | C 75 | 3 | 0926.81.50.00 | G 70 | 4 | 0930.22.61.00 | D 12 | 15 | 0930.33.93.00 | D 15 | 6 |
| 0924.53.60.00 | H 30 | 28 | 0926.10.05.00 | D 12 | 13 | 0926.81.55.00 | G 60 | 1 | 0930.22.61.00 | D 15 | 15 | 0930.33.93.00 | D 18 | 6 |
| 0924.53.60.00 | H 32 | 28 | 0926.10.05.00 | D 15 | 13 | 0926.81.56.00 | G 65 | 1 | 0930.22.61.00 | D 18 | 15 | 0930.34.17.00 | C 05 | 1-9 |
| 0924.53.62.00 | H 30 | 27 | 0926.10.05.00 | D 18 | 13 | 0926.81.57.00 | G 65 | 2 | 0930.23.14.00 | D 12 | 1 | 0930.34.23.00 | C 80 | 2-11 |
| 0924.53.62.00 | H 32 | 27 | 0926.10.11.00 | B 10 | 14 | 0926.81.58.00 | G 60 | 2 | 0930.23.14.00 | D 15 | 1 | 0930.34.81.00 | D 12 | 20-29 |
| 0924.53.62.00 | H 20 | 8 | 0926.10.12.00 | C 85 | 8 | 0926.81.59.00 | G 60 | 3 | 0930.23.14.00 | D 18 | 1 | 0930.34.81.00 | D 15 | 20-29 |
| 0924.54.02.00 | H 50 | 6 | 0926.10.12.00 | C 87 | 8 | 0926.81.61.00 | G 60 | 6 | 0930.26.75.00 | D 12 | 17 | 0930.34.81.00 | D 18 | 20-29 |
| 0924.54.02.00 | H 50 | 15 | 0926.10.12.00 | C 85 | 11 | 0926.81.62.00 | G 65 | 4 | 0930.26.75.00 | D 15 | 17 | 0930.36.44.00 | D 12 | 3-11 |
| 0924.54.04.00 | H 65 | 3 | 0926.10.12.00 | C 87 | 11 | 0926.81.62.00 | G 60 | 7 | 0930.26.75.00 | D 18 | 17 | 0930.36.45.00 | D 15 | 3-11 |
| 0925.10.78.00 | D 25 | 18 | 0926.10.13.00 | B 40 | 7 | 0926.81.63.00 | G 65 | 5 | 0930.28.09.00 | D 12 | 14 | 0930.36.46.00 | D 18 | 3-11 |
| 0925.12.71.00 | D 25 | 19 | 0926.10.14.00 | C 05 | 9 | 0926.81.63.00 | G 60 | 8 | 0930.28.09.00 | D 15 | 14 | 0930.37.04.00 | C 05 | 3 |
| 0925.12.72.00 | D 25 | 20 | 0926.10.16.00 | A 15 | 21 | 0926.81.64.00 | G 65 | 8 | 0930.28.09.00 | D 18 | 14 | 0930.37.05.00 | C 80 | 4 |
| 0925.14.41.00 | D 20 | 18 | 0926.10.41.00 | G 50 | 2 | 0926.81.64.00 | G 60 | 9 | 0930.29.02.00 | C 05 | 2 | 0930.37.12.00 | D 12 | 3 |
| 0925.14.50.00 | C 90 | 7 | 0926.10.41.00 | G 55 | 2 | 0926.81.65.00 | G 65 | 6 | 0930.29.02.00 | C 80 | 3 | 0930.37.12.00 | D 15 | 3 |
| 0925.14.56.00 | D 20 | 12 | 0926.10.41.00 | G 55 | 2 | 0926.81.65.00 | G 60 | 10 | 0930.31.07.00 | C 05 | 1 | 0930.37.12.00 | D 18 | 3 |
| 0925.24.70.00 | E 30 | 5 | 0926.10.41.00 | B 40 | 18 | 0926.81.66.00 | G 60 | 11 | 0930.31.07.00 | C 80 | 2 | 0930.38.08.00 | C 05 | 8 |
| 0925.24.86.00 | G 70 | 5 | 0926.60.17.00 | E 20 | 1 | 0926.81.67.00 | G 65 | 7 | 0930.31.09.00 | D 12 | 22 | 0930.38.15.00 | D 12 | 28 |
| 0925.24.87.00 | G 70 | 2 | 0926.60.18.00 | E 20 | 7 | 0926.81.67.00 | G 60 | 12 | 0930.31.09.00 | D 15 | 22 | 0930.38.15.00 | D 15 | 28 |
| 0925.24.88.00 | E 30 | 10 | 0926.60.27.00 | E 20 | 2 | 0926.81.68.00 | G 65 | 9 | 0930.31.09.00 | D 18 | 22 | 0930.38.15.00 | D 18 | 28 |
| 0925.24.91.00 | E 30 | 9 | 0926.60.41.00 | E 30 | 1-11 | 0926.81.68.00 | G 65 | 16 | 0930.32.61.00 | D 13 | 36 | 0930.38.24.00 | C 80 | 9 |
| 0925.24.94.00 | H 61 | 41 | 0926.60.43.00 | E 30 | 1 | 0926.81.68.00 | G 60 | 17 | 0930.32.61.00 | D 16 | 36 | 0930.38.25.00 | D 12 | 11 |
| 0925.33.63.00 | H 50 | 14 | 0926.60.44.00 | E 30 | 15* | 0926.81.69.00 | G 65 | 14 | 0930.32.61.00 | D 19 | 36 | 0930.38.25.00 | D 15 | 11 |
| 0925.33.65.00 | C 70 | 4 | 0926.60.67.00 | E 30 | 6 | 0926.81.69.00 | G 60 | 21 | 0930.33.40.00 | C 05 | 5 | 0930.38.25.00 | D 18 | 11 |
| 0925.33.65.00 | C 30 | 5 | 0926.60.68.00 | E 30 | 7 | 0926.81.70.00 | G 60 | 19 | 0930.33.41.00 | C 80 | 6 | 0930.40.18.00 | D 12 | 10 |
| 0925.33.65.00 | C 75 | 16 | 0926.60.70.00 | E 30 | 8 | 0926.81.71.00 | G 65 | 20 | 0930.33.49.00 | D 12 | 9 | 0930.40.19.00 | D 15 | 10 |
| 0925.33.70.00 | G 10 | 4 | 0926.76.13.00 | D 25 | 26 | 0926.81.71.00 | G 60 | 25 | 0930.33.49.00 | D 15 | 9 | 0930.40.21.00 | C 05 | 6 |
| 0925.33.70.00 | G 20 | 4 | 0926.81.37.00 | G 50 | 3 | 0926.81.72.00 | G 65 | 22 | 0930.33.49.00 | D 18 | 9 | 0930.40.21.00 | C 80 | 7 |
| 0925.33.70.00 | G 25 | 18 | 0926.81.37.00 | G 55 | 3 | 0926.81.72.00 | G 60 | 27 | 0930.33.66.00 | D 12 | 26 | 0930.40.22.00 | C 05 | 7 |
| 0925.33.70.00 | G 42 | 20 | 0926.81.37.00 | G 55 | 3 | 0926.81.73.00 | G 65 | 21 | 0930.33.66.00 | D 15 | 26 | 0930.40.22.00 | C 80 | 8 |
| 0925.33.70.00 | G 31 | 21 | 0926.81.37.00 | G 50 | 6 | 0926.81.73.00 | G 60 | 26 | 0930.33.66.00 | D 18 | 26 | 0930.40.35.00 | D 18 | 10 |
| 0925.38.24.00 | H 50 | 4 | 0926.81.37.00 | G 55 | 7 | 0928.30.13.00 | H 25 | 13 | 0930.33.69.00 | C 05 | 4 | 0930.40.81.00 | D 12 | 25 |
| 0925.40.04.00 | J 10 | 28* | 0926.81.37.00 | G 65 | 19 | 0930.10.14.00 | C 80 | 10 | 0930.33.70.00 | C 80 | 5 | 0930.40.81.00 | D 15 | 25 |
| 0925.40.16.00 | A 30 | 3 | 0926.81.37.00 | G 60 | 24 | 0930.13.30.00 | D 10 | 1-29 | 0930.33.73.00 | C 80 | 11 | 0930.40.81.00 | D 18 | 25 |
| 0925.40.16.00 | D 25 | 27 | 0926.81.37.00 | G 65 | 26 | 0930.13.31.00 | D 12 | 1-43 | 0930.33.78.00 | D 12 | 7 | 0930.41.39.00 | D 13 | 32 |
| 0925.40.22.00 | A 30 | 15 | 0926.81.37.00 | G 60 | 30 | 0930.13.32.00 | D 15 | 1-43 | 0930.33.78.00 | D 15 | 7 | 0930.41.39.00 | D 16 | 32 |
| 0925.41.22.00 | A 30 | 19 | 0926.81.38.00 | G 50 | 7 | 0930.13.33.00 | D 05 | 1-41 | 0930.33.78.00 | D 18 | 7 | 0930.41.39.00 | D 19 | 32 |
| 0926.10.01.00 | A 15 | 19 | 0926.81.38.00 | G 55 | 8 | 0930.13.34.00 | D 18 | 1-43 | 0930.33.79.00 | D 12 | 8 | 0930.41.50.00 | D 12 | 2 |
| 0926.10.02.00 | D 12 | 16 | 0926.81.38.00 | G 55 | 8 | 0930.20.14.00 | D 12 | 30 | 0930.33.79.00 | D 15 | 8 | 0930.41.50.00 | D 15 | 2 |

01.04

WELGER RP 202 / RP 220

L 9

| TEILE NR. PART.NR. PIECE NO. | SEITE PAGE PAGE | NR. NR. NO. | TEILE NR. PART.NR. PIECE NO. | SEITE PAGE PAGE | NR. NR. NO. | TEILE NR. PART.NR. PIECE NO. | SEITE PAGE PAGE | NR. NR. NO. | TEILE NR. PART.NR. PIECE NO. | SEITE PAGE PAGE | NR. NR. NO. | TEILE NR. PART.NR. PIECE NO. | SEITE PAGE PAGE | NR. NR. NO. |
|------------------------------------|-----------------------|-------------------|------------------------------------|-----------------------|-------------------|------------------------------------|-----------------------|-------------------|------------------------------------|-----------------------|-------------------|------------------------------------|-----------------------|-------------------|
| 0930.41.50.00 | D 18 | 2 | 0930.57.02.00 | D 16 | 41 | 0930.84.36.00 | D 06 | 41 | 0930.84.71.00 | D 05 | 10-30 | 0934.99.04.00 | C 86 | 30 |
| 0930.42.70.00 | D 12 | 19 | 0930.57.02.00 | D 19 | 41 | 0930.84.38.00 | D 10 | 9-14 | 0930.99.04.00 | H 30 | 2 | 0934.99.04.00 | C 88 | 30 |
| 0930.42.70.00 | D 15 | 19 | 0930.84.01.00 | D 05 | 1 | 0930.84.39.00 | D 10 | 19 | 0930.99.04.00 | H 32 | 2 | 0934.99.05.00 | E 11 | 41 |
| 0930.42.70.00 | D 18 | 19 | 0930.84.01.00 | D 10 | 1 | 0930.84.39.00 | D 05 | 31 | 0933.11.30.00 | H 65 | 11 | 0934.99.11.00 | H 65 | 7 |
| 0930.42.78.00 | D 12 | 20 | 0930.84.01.00 | D 10 | 9 | 0930.84.40.00 | D 10 | 21 | 0934.15.15.00 | H 25 | 17 | 0935.12.24.00 | C 25 | 18 |
| 0930.42.78.00 | D 15 | 20 | 0930.84.02.00 | D 05 | 2 | 0930.84.40.00 | D 05 | 32 | 0934.15.65.00 | H 25 | 18 | 0935.13.10.00 | C 35 | 24 |
| 0930.42.78.00 | D 18 | 20 | 0930.84.02.00 | D 10 | 2 | 0930.84.41.00 | D 10 | 23 | 0934.15.81.00 | H 25 | 19 | 0935.13.14.00 | C 25 | 6 |
| 0930.45.40.00 | D 13 | 31 | 0930.84.03.00 | D 05 | 3 | 0930.84.41.00 | D 06 | 35 | 0934.16.38.00 | C 15 | 13 | 0935.13.19.00 | C 65 | 11 |
| 0930.45.40.00 | D 16 | 31 | 0930.84.03.00 | D 10 | 3 | 0930.84.42.00 | D 10 | 24 | 0934.16.38.00 | C 05 | 17 | 0935.13.19.00 | C 66 | 15 |
| 0930.45.40.00 | D 19 | 31 | 0930.84.04.00 | D 05 | 4 | 0930.84.42.00 | D 06 | 37 | 0934.17.03.00 | C 80 | 18 | 0935.14.10.00 | C 55 | 17 |
| 0930.45.41.00 | D 13 | 34 | 0930.84.04.00 | D 10 | 4 | 0930.84.43.00 | D 10 | 25 | 0934.17.28.00 | C 50 | 10 | 0935.51.04.00 | H 60 | 28 |
| 0930.45.41.00 | D 16 | 34 | 0930.84.05.00 | D 05 | 5 | 0930.84.43.00 | D 06 | 38 | 0934.17.40.00 | C 50 | 23 | 0936.55.64.00 | A 50 | 10 |
| 0930.45.41.00 | D 19 | 34 | 0930.84.05.00 | D 10 | 5 | 0930.84.44.00 | D 10 | 19-21 | 0934.18.41.00 | C 86 | 35 | 0936.69.14.00 | A 50 | 9 |
| 0930.45.46.00 | D 13 | 37 | 0930.84.06.00 | D 05 | 6 | 0930.84.44.00 | D 05 | 31-33 | 0934.18.42.00 | C 88 | 35 | 0936.73.50.00 | A 25 | 13 |
| 0930.45.46.00 | D 16 | 37 | 0930.84.06.00 | D 10 | 6 | 0930.84.45.00 | D 10 | 19-29 | 0934.19.41.00 | E 10 | 6 | 0936.91.06.00 | A 50 | 12 |
| 0930.45.46.00 | D 19 | 37 | 0930.84.07.00 | D 05 | 7 | 0930.84.46.00 | D 10 | 12 | 0934.19.52.00 | E 10 | 6 | 0936.94.24.00 | A 50 | 11 |
| 0930.46.18.00 | D 26 | 31 | 0930.84.07.00 | D 10 | 7 | 0930.84.47.00 | D 10 | 10 | 0934.36.45.00 | E 10 | 8 | 0936.99.83.00 | H 25 | 20 |
| 0930.46.20.00 | D 20 | 23 | 0930.84.08.00 | D 10 | 8 | 0930.84.48.00 | D 10 | 9-16 | 0934.36.54.00 | E 10 | 10 | 0936.99.84.00 | H 25 | 21 |
| 0930.46.55.00 | D 12 | 21 | 0930.84.09.00 | D 05 | 8 | 0930.84.49.00 | D 10 | 22-24 | 0934.60.88.00 | C 15 | 15* | 0937.19.03.00 | C 65 | 5 |
| 0930.46.55.00 | D 15 | 21 | 0930.84.09.00 | D 10 | 17 | 0930.84.49.00 | D 06 | 34-37 | 0934.60.88.00 | C 05 | 17a* | 0937.19.03.00 | C 30 | 8 |
| 0930.46.55.00 | D 18 | 21 | 0930.84.10.00 | D 05 | 9 | 0930.84.50.00 | D 10 | 25-28 | 0934.60.90.00 | C 88 | 36* | 0937.19.03.00 | C 70 | 9 |
| 0930.49.02.00 | D 13 | 38 | 0930.84.10.00 | D 10 | 18 | 0930.84.50.00 | D 06 | 38-40 | 0934.60.99.00 | C 86 | 36* | 0937.19.03.00 | C 75 | 13 |
| 0930.49.02.00 | D 16 | 38 | 0930.84.11.00 | D 05 | 10 | 0930.84.51.00 | D 10 | 1-8 | 0934.61.08.00 | C 15 | 14* | 0937.19.03.00 | C 66 | 14 |
| 0930.49.02.00 | D 19 | 38 | 0930.84.11.00 | D 10 | 15 | 0930.84.52.00 | D 10 | 9-18 | 0934.64.86.00 | C 05 | 17b* | 0937.19.03.00 | B 20 | 29 |
| 0930.49.03.00 | D 13 | 39 | 0930.84.12.00 | D 05 | 11 | 0930.84.53.00 | D 10 | 14 | 0934.65.07.00 | C 88 | 37* | 0937.19.03.00 | B 25 | 29 |
| 0930.49.03.00 | D 16 | 39 | 0930.84.12.00 | D 10 | 16 | 0930.84.53.00 | D 05 | 30 | 0934.65.08.00 | C 86 | 37* | 0937.19.11.00 | C 66 | 13-14 |
| 0930.49.03.00 | D 19 | 39 | 0930.84.13.00 | D 05 | 1-5 | 0930.84.54.00 | D 05 | 12-29 | 0934.65.10.00 | E 10 | 7* | 0937.19.11.00 | C 65 | 4+5 |
| 0930.50.40.00 | D 13 | 35 | 0930.84.13.00 | D 10 | 1-5 | 0930.84.55.00 | D 05 | 12 | 0934.65.21.00 | E 10 | 9* | 0937.19.17.00 | C 25 | 13 |
| 0930.50.40.00 | D 16 | 35 | 0930.84.18.00 | D 10 | 11 | 0930.84.56.00 | D 05 | 13 | 0934.65.22.00 | E 10 | 9* | 0937.19.17.00 | C 25 | 17 |
| 0930.50.40.00 | D 19 | 35 | 0930.84.18.00 | D 05 | 16 | 0930.84.57.00 | D 05 | 14 | 0934.65.23.00 | E 10 | 9* | 0937.19.17.00 | H 61 | 34 |
| 0930.50.44.00 | D 13 | 33 | 0930.84.20.00 | D 10 | 13 | 0930.84.58.00 | D 05 | 15 | 0934.71.20.00 | H 25 | 14 | 0937.28.99.00 | C 25 | 20 |
| 0930.50.44.00 | D 16 | 33 | 0930.84.20.00 | D 05 | 21 | 0930.84.59.00 | D 05 | 17 | 0934.71.21.00 | H 25 | 7 | 0937.51.59.00 | B 20 | 9 |
| 0930.50.44.00 | D 19 | 33 | 0930.84.24.00 | D 10 | 20 | 0930.84.60.00 | D 05 | 18 | 0934.72.37.00 | C 05 | 15 | 0937.51.59.00 | B 25 | 9 |
| 0930.53.31.00 | D 13 | 43 | 0930.84.24.00 | D 05 | 33 | 0930.84.61.00 | D 05 | 19 | 0934.73.09.00 | C 80 | 13 | 0937.51.88.00 | B 20 | 10 |
| 0930.53.31.00 | D 16 | 43 | 0930.84.25.00 | D 10 | 22 | 0930.84.62.00 | D 05 | 20 | 0934.74.67.00 | C 85 | 19 | 0937.51.88.00 | B 25 | 10 |
| 0930.53.31.00 | D 19 | 43 | 0930.84.25.00 | D 06 | 34 | 0930.84.63.00 | D 05 | 22 | 0934.96.01.00 | E 10 | 21 | 0937.60.44.00 | A 40 | 28 |
| 0930.53.72.00 | D 13 | 42 | 0930.84.29.00 | D 10 | 26 | 0930.84.64.00 | D 05 | 23 | 0934.96.03.00 | E 10 | 18 | 0938.16.01.00 | H 05 | 3 |
| 0930.53.72.00 | D 16 | 42 | 0930.84.29.00 | D 06 | 36 | 0930.84.65.00 | D 05 | 24 | 0934.96.09.00 | C 50 | 14 | 0938.16.01.00 | H 10 | 3 |
| 0930.53.72.00 | D 19 | 42 | 0930.84.30.00 | D 10 | 27 | 0930.84.66.00 | D 05 | 25 | 0934.96.09.00 | C 50 | 21 | 0938.16.01.00 | H 15 | 3 |
| 0930.57.01.00 | D 13 | 40 | 0930.84.30.00 | D 06 | 39 | 0930.84.67.00 | D 05 | 26 | 0934.99.01.00 | E 11 | 30 | 0938.20.10.00 | K 11 | 29 |
| 0930.57.01.00 | D 16 | 40 | 0930.84.31.00 | D 10 | 28 | 0930.84.68.00 | D 05 | 27 | 0934.99.02.00 | C 50 | 11 | 0938.31.70.00 | K 11 | 27 |
| 0930.57.01.00 | D 19 | 40 | 0930.84.31.00 | D 06 | 40 | 0930.84.69.00 | D 05 | 28 | 0934.99.02.00 | C 15 | 16 | 0938.90.01.00 | G 40 | 12 |
| 0930.57.02.00 | D 13 | 41 | 0930.84.36.00 | D 10 | 29 | 0930.84.70.00 | D 05 | 29 | 0934.99.02.00 | C 05 | 18 | 0938.90.28.00 | G 25 | 11 |

01.04

WELGER RP 202 / RP 220

L 10

| TEILE NR. PART.NR. PIECE NO. | SEITE PAGE PAGE | NR. NR. NO. | TEILE NR. PART.NR. PIECE NO. | SEITE PAGE PAGE | NR. NR. NO. | TEILE NR. PART.NR. PIECE NO. | SEITE PAGE PAGE | NR. NR. NO. | TEILE NR. PART.NR. PIECE NO. | SEITE PAGE PAGE | NR. NR. NO. | TEILE NR. PART.NR. PIECE NO. | SEITE PAGE PAGE | NR. NR. NO. |
|------------------------------------|-----------------------|-------------------|------------------------------------|-----------------------|-------------------|------------------------------------|-----------------------|-------------------|------------------------------------|-----------------------|-------------------|------------------------------------|-----------------------|-------------------|
| 0938.90.28.00 | G 30 | 11 | 0940.23.47.00 | H 60 | 27 | 0942.41.49.00 | A 05 | 9 | 0944.51.64.00 | A 05 | 20 | 0951.11.12.00 | J 26 | 30 |
| 0938.90.28.00 | G 40 | 12 | 0940.23.87.00 | H 55 | 24 | 0942.41.49.00 | A 15 | 11 | 0944.51.64.00 | A 16 | 29* | 0951.11.12.00 | J 30A | 35 |
| 0938.90.28.00 | G 10 | 17 | 0940.25.32.00 | C 35 | 20 | 0942.41.50.00 | A 05 | 8 | 0944.52.20.00 | A 06 | 25 | 0951.11.12.00 | J 30B | 35 |
| 0938.90.28.00 | G 20 | 17 | 0940.25.45.00 | B 40 | 11 | 0942.41.50.00 | A 15 | 10 | 0944.52.20.00 | A 16 | 34* | 0951.11.12.00 | J 41 | 37 |
| 0938.90.28.00 | H 51 | 36 | 0940.31.46.00 | C 100 | 20 | 0942.41.51.00 | A 05 | 7 | 0944.52.50.00 | A 06 | 26 | 0951.11.12.00 | J 46 | 37 |
| 0938.90.40.00 | K 11 | 46 | 0940.34.92.00 | H 55 | 31 | 0942.41.51.00 | A 15 | 9 | 0944.52.50.00 | A 16 | 35* | 0951.11.12.00 | J 21 | 40 |
| 0938.90.64.00 | K 15 | 6 | 0940.52.25.00 | C 60 | 13 | 0942.41.53.00 | A 05 | 6 | 0944.59.23.00 | A 06 | 31 | 0951.11.12.00 | J 56 | 49 |
| 0938.90.64.00 | K 16 | 6 | 0940.52.25.00 | C 15 | 20 | 0942.41.53.00 | A 15 | 7 | 0944.59.23.00 | A 16 | 48* | 0951.11.12.00 | J 51 | 52 |
| 0938.90.64.00 | K 11 | 36 | 0940.52.30.00 | C 15 | 22 | 0942.41.54.00 | A 05 | 6 | 0944.59.27.00 | A 16 | 40* | 0951.11.41.00 | J 10 | 1 |
| 0938.90.76.00 | J 10 | 28* | 0940.81.32.00 | A 25 | 3 | 0942.41.56.00 | A 15 | 18 | 0944.80.22.00 | A 05 | 20-22 | 0951.11.44.00 | J 16 | 1 |
| 0938.90.85.00 | K 10 | 12 | 0940.87.11.00 | J 60 | 8 | 0942.41.62.00 | A 15 | 2 | 0944.80.22.00 | A 16 | 29-31 | 0951.11.51.00 | J 14 | 1 |
| 0938.96.17.00 | E 30 | 14 | 0940.88.06.00 | H 20 | 19 | 0942.41.63.00 | A 15 | 6 | 0944.89.72.00 | B 32 | 10 | 0951.11.65.00 | J 35 | 15 |
| 0938.96.24.00 | H 55 | 28* | 0940.88.11.00 | J 60 | 5 | 0942.41.64.00 | A 15 | 13 | 0944.90.92.00 | C 30 | 2 | 0951.11.65.00 | J 30A | 28 |
| 0938.96.25.00 | H 55 | 29* | 0940.88.19.00 | B 40 | 6 | 0942.41.65.00 | A 15 | 16 | 0944.90.92.00 | C 70 | 2 | 0951.11.65.00 | J 30B | 28 |
| 0938.96.74.00 | K 25 | 13* | 0940.91.15.00 | A 25 | 7 | 0942.41.66.00 | A 15 | 17 | 0944.90.92.00 | C 75 | 5 | 0951.11.65.00 | J 56 | 37 |
| 0938.98.46.00 | K 10 | 9a | 0940.91.73.00 | C 95 | 5 | 0942.51.52.00 | A 05 | 3 | 0944.90.94.00 | C 70 | 6 | 0951.11.65.00 | J 26 | 38 |
| 0938.98.56.00 | C 65 | 2 | 0940.91.74.00 | C 86 | 31 | 0944.11.23.00 | A 06 | 23-25 | 0944.92.15.00 | B 32 | 8 | 0951.11.65.00 | J 51 | 40 |
| 0938.98.56.00 | C 66 | 7 | 0940.91.74.00 | C 88 | 31 | 0944.11.23.00 | A 16 | 32-34 | 0944.92.50.00 | B 32 | 15 | 0951.11.66.00 | J 35 | 12 |
| 0938.98.56.00 | C 25 | 8 | 0940.91.76.00 | E 11 | 42 | 0944.11.50.00 | A 06 | 26-28 | 0944.92.74.00 | B 32 | 4 | 0951.11.66.00 | J 30A | 25 |
| 0938.98.59.00 | H 05 | 8 | 0940.96.01.00 | C 35 | 22 | 0944.11.50.00 | A 16 | 35-37 | 0944.92.75.00 | B 32 | 5 | 0951.11.66.00 | J 30B | 25 |
| 0938.98.59.00 | H 10 | 8 | 0940.96.03.00 | K 10 | 4 | 0944.13.40.00 | A 16 | 38-40 | 0944.92.83.00 | B 32 | 6 | 0951.11.66.00 | J 45 | 25 |
| 0938.98.59.00 | H 15 | 8 | 0940.96.03.00 | K 10 | 25 | 0944.19.21.00 | A 06 | 29-31 | 0944.92.89.00 | B 32 | 16 | 0951.11.66.00 | J 40 | 26 |
| 0940.10.71.00 | H 05 | 20 | 0940.96.07.00 | B 50 | 4 | 0944.19.21.00 | A 16 | 46-48 | 0944.93.43.00 | B 32 | 9 | 0951.11.66.00 | J 55 | 34 |
| 0940.10.71.00 | H 10 | 20 | 0942.40.14.00 | A 15 | 1-21 | 0944.19.22.00 | A 06 | 29-31 | 0944.93.55.00 | B 32 | 11 | 0951.11.66.00 | J 51 | 37 |
| 0940.10.71.00 | H 20 | 22 | 0942.40.17.00 | A 10 | 1-8 | 0944.19.22.00 | A 16 | 46-48 | 0944.94.10.00 | B 32 | 1-18 | 0951.11.66.00 | J 21 | 41 |
| 0940.10.71.00 | H 61 | 39 | 0942.40.18.00 | A 05 | 1-11 | 0944.20.71.00 | A 05 | 21 | 0944.94.11.00 | B 32 | 13 | 0951.11.71.00 | J 18 | 8 |
| 0940.15.77.00 | J 31A | 45 | 0942.40.25.00 | A 05 | 2-5 | 0944.20.71.00 | A 16 | 30* | 0944.94.12.00 | B 32 | 18 | 0951.11.76.00 | A 40 | 15 |
| 0940.15.77.00 | J 31B | 45 | 0942.40.26.00 | A 10 | 2-4 | 0944.21.23.00 | A 06 | 23 | 0944.94.13.00 | B 32 | 1 | 0951.51.06.00 | J 10 | 2* |
| 0940.16.11.00 | E 10 | 13 | 0942.40.27.00 | A 15 | 3 | 0944.21.23.00 | A 16 | 32* | 0944.94.14.00 | B 32 | 3 | 0951.51.44.00 | J 16 | 2* |
| 0940.16.24.00 | J 18 | 3 | 0942.40.33.00 | A 10 | 5 | 0944.21.50.00 | A 06 | 27 | 0944.94.15.00 | B 32 | 7 | 0951.51.71.00 | J 18 | 9* |
| 0940.16.24.00 | J 22 | 24 | 0942.40.52.00 | A 10 | 8 | 0944.21.50.00 | A 16 | 36* | 0944.94.16.00 | B 32 | 14 | 0952.13.03.00 | J 16 | 5 |
| 0940.16.24.00 | J 26 | 34 | 0942.40.53.00 | A 05 | 4 | 0944.23.35.00 | A 16 | 38* | 0944.94.17.00 | B 32 | 2 | 0952.13.03.00 | J 20 | 6 |
| 0940.16.24.00 | J 21 | 39 | 0942.40.53.00 | A 15 | 4 | 0944.29.23.00 | A 06 | 29 | 0944.94.18.00 | B 32 | 12 | 0952.13.03.00 | J 22 | 6 |
| 0940.16.24.00 | J 41 | 41 | 0942.40.54.00 | A 10 | 3 | 0944.29.23.00 | A 16 | 46* | 0944.94.19.00 | B 32 | 17 | 0952.13.03.00 | J 25 | 6 |
| 0940.16.24.00 | J 46 | 41 | 0942.40.57.00 | A 05 | 5 | 0944.30.68.00 | A 05 | 22* | 0948.10.05.00 | F 21 | 41* | 0952.13.03.00 | J 40 | 6 |
| 0940.16.24.00 | J 56 | 53 | 0942.40.57.00 | A 15 | 5 | 0944.30.68.00 | A 16 | 31* | 0948.11.22.00 | F 21 | 42* | 0952.13.03.00 | J 45 | 6 |
| 0940.16.24.00 | J 36 | 55 | 0942.40.58.00 | A 10 | 4 | 0944.30.86.00 | A 06 | 24* | 0948.11.25.00 | F 21 | 43* | 0952.13.03.00 | J 50 | 6 |
| 0940.16.24.00 | J 51 | 56 | 0942.40.71.00 | A 10 | 7 | 0944.30.86.00 | A 16 | 33* | 0948.12.09.00 | F 21 | 44* | 0952.13.03.00 | J 55 | 6 |
| 0940.20.48.00 | H 55 | 9 | 0942.40.76.00 | A 10 | 6 | 0944.30.99.00 | A 06 | 28* | 0948.16.02.00 | F 21 | 45* | 0952.13.03.00 | J 18 | 13 |
| 0940.22.77.00 | A 40 | 27 | 0942.41.34.00 | A 15 | 15 | 0944.30.99.00 | A 16 | 37* | 0948.19.02.00 | F 21 | 46* | 0952.13.03.00 | J 10 | 19 |
| 0940.23.31.00 | H 50 | 24 | 0942.41.36.00 | A 15 | 14 | 0944.31.32.00 | A 06 | 30* | 0948.90.05.00 | H 65 | 4a* | 0952.13.03.00 | J 30A | 20 |
| 0940.23.31.00 | H 30 | 26 | 0942.41.48.00 | A 05 | 10 | 0944.31.32.00 | A 16 | 47* | 0951.11.12.00 | J 22 | 20 | 0952.13.03.00 | J 30B | 20 |
| 0940.23.31.00 | H 32 | 26 | 0942.41.48.00 | A 15 | 12 | 0944.40.11.00 | A 16 | 39* | 0951.11.12.00 | J 35 | 25 | 0952.13.03.00 | J 36 | 32 |

01.04

WELGER RP 202 / RP 220

L 11

| TEILE NR. PART.NR. PIECE NO. | SEITE PAGE PAGE | NR. NR. NO. | TEILE NR. PART.NR. PIECE NO. | SEITE PAGE PAGE | NR. NR. NO. | TEILE NR. PART.NR. PIECE NO. | SEITE PAGE PAGE | NR. NR. NO. | TEILE NR. PART.NR. PIECE NO. | SEITE PAGE PAGE | NR. NR. NO. | TEILE NR. PART.NR. PIECE NO. | SEITE PAGE PAGE | NR. NR. NO. |
|------------------------------------|-----------------------|-------------------|------------------------------------|-----------------------|-------------------|------------------------------------|-----------------------|-------------------|------------------------------------|-----------------------|-------------------|------------------------------------|-----------------------|-------------------|
| 0952.26.06.00 | J 20 | 3 | 0954.12.06.00 | J 26 | 44 | 0954.12.84.00 | J 30B | 2 | 0954.31.62.00 | J 14 | 3 | 0955.10.58.00 | F 15 | 4 |
| 0952.26.06.00 | J 22 | 3 | 0954.12.08.00 | J 30A | 11 | 0954.12.84.00 | J 35 | 2 | 0954.31.65.00 | J 10 | 9 | 0955.10.67.00 | A 40 | 2 |
| 0952.26.06.00 | J 25 | 3 | 0954.12.08.00 | J 40 | 17 | 0954.12.84.00 | J 16 | 7 | 0954.31.68.00 | J 20 | 12 | 0955.10.67.00 | J 30A | 9 |
| 0952.26.06.00 | J 40 | 3 | 0954.12.08.00 | J 50 | 17 | 0954.12.84.00 | J 20 | 7 | 0954.3151.00 | J 16 | 3b | 0955.10.67.00 | J 30B | 9 |
| 0952.26.06.00 | J 45 | 3 | 0954.12.08.00 | J 20 | 21 | 0954.12.84.00 | J 22 | 7 | 0954.60.04.00 | A 40 | 10 | 0955.10.67.00 | J 35 | 10 |
| 0952.26.06.00 | J 50 | 3 | 0954.12.12.00 | J 30A | 14 | 0954.12.84.00 | J 25 | 7 | 0954.60.04.00 | J 10 | 23 | 0955.10.67.00 | J 22 | 14 |
| 0952.26.06.00 | J 55 | 3 | 0954.12.12.00 | J 40 | 20 | 0954.12.84.00 | J 40 | 7 | 0954.60.04.00 | J 35 | 23 | 0955.10.67.00 | J 40 | 15 |
| 0952.26.06.00 | J 35 | 30 | 0954.12.12.00 | J 50 | 20 | 0954.12.84.00 | J 45 | 7 | 0954.60.04.00 | J 56 | 56 | 0955.10.67.00 | J 45 | 15 |
| 0952.26.06.00 | J 31A | 39 | 0954.12.12.00 | J 20 | 25 | 0954.12.84.00 | J 50 | 7 | 0954.60.04.00 | J 31A | 63 | 0955.10.67.00 | J 50 | 15 |
| 0952.26.06.00 | J 31B | 39 | 0954.12.17.00 | J 30A | 8 | 0954.12.84.00 | J 55 | 7 | 0954.60.04.00 | J 31B | 63 | 0955.10.67.00 | J 55 | 15 |
| 0952.27.11.00 | J 55 | 29 | 0954.12.17.00 | J 40 | 14 | 0954.12.84.00 | J 10 | 10 | 0954.60.04.00 | J 46 | 44* | 0955.10.67.00 | J 20 | 19 |
| 0952.27.11.00 | J 50 | 33 | 0954.12.17.00 | J 50 | 14 | 0954.12.84.00 | J 18 | 14 | 0954.60.04.00 | J 21 | 49* | 0955.10.67.00 | J 25 | 22 |
| 0952.58.13.00 | J 58 | 1 | 0954.12.17.00 | J 22 | 16 | 0954.12.90.00 | A 40 | 3 | 0954.60.65.00 | J 16 | 12 | 0955.10.67.00 | J 10 | 26 |
| 0952.58.14.00 | J 58 | 2 | 0954.12.17.00 | J 20 | 17 | 0954.31.04.00 | A 40 | 1 | 0954.60.65.00 | J 22 | 17 | 0955.12.23.00 | A 30 | 8 |
| 0952.58.15.00 | J 58 | 3 | 0954.12.17.00 | J 25 | 21 | 0954.31.20.00 | J 30A | 1 | 0954.60.65.00 | J 35 | 19 | 0955.12.23.00 | A 40 | 18 |
| 0952.58.16.00 | J 58 | 4 | 0954.12.17.00 | J 21 | 32 | 0954.31.20.00 | J 30B | 1 | 0954.60.65.00 | J 18 | 25 | 0955.12.23.00 | J 18 | 21 |
| 0952.58.18.00 | J 58 | 7 | 0954.12.18.00 | J 30B | 8 | 0954.31.20.00 | J 35 | 1 | 0954.60.65.00 | J 25 | 25 | 0955.12.67.00 | A 40 | 4 |
| 0952.58.19.00 | J 58 | 8 | 0954.12.18.00 | J 35 | 9 | 0954.31.20.00 | J 16 | 3 | 0954.60.65.00 | J 30A | 32 | 0955.12.67.00 | J 14 | 4 |
| 0952.58.20.00 | J 58 | 9 | 0954.12.18.00 | J 22 | 13 | 0954.31.20.00 | J 10 | 7 | 0954.60.65.00 | J 30B | 32 | 0955.12.67.00 | J 20 | 8 |
| 0952.58.21.00 | J 58 | 10 | 0954.12.18.00 | J 45 | 14 | 0954.31.20.00 | J 18 | 10 | 0954.60.65.00 | J 41 | 34 | 0955.12.67.00 | J 46 | 46 |
| 0952.58.22.00 | J 40 | 29 | 0954.12.18.00 | J 55 | 14 | 0954.31.20.00 | J 25 | 10 | 0954.60.65.00 | J 46 | 34 | 0955.12.67.00 | J 56 | 58 |
| 0952.58.22.00 | J 46 | 29 | 0954.12.18.00 | J 25 | 24 | 0954.31.20.00 | J 40 | 10 | 0954.60.65.00 | J 21 | 44 | 0955.12.67.00 | J 36 | 60 |
| 0952.58.22.00 | J 56 | 41 | 0954.12.18.00 | J 20 | 25 | 0954.31.20.00 | J 45 | 10 | 0954.60.65.00 | J 56 | 46 | 0955.12.67.00 | J 31B | 67 |
| 0952.58.22.00 | J 51 | 44 | 0954.12.18.00 | J 20 | 28 | 0954.31.20.00 | J 50 | 10 | 0954.60.65.00 | J 51 | 49 | 0955.12.90.00 | J 36 | 56 |
| 0952.58.22.00 | J 58 | 1-10 | 0954.12.18.00 | J 50 | 31 | 0954.31.20.00 | J 55 | 10 | 0954.61.65.00 | H 05 | 11 | 0955.12.90.00 | J 31B | 65 |
| 0952.58.23.00 | J 58 | 5 | 0954.12.18.00 | J 26 | 44 | 0954.31.20.00 | J 20 | 11 | 0954.61.65.00 | H 10 | 11 | 0955.14.60.00 | B 40 | 7 |
| 0952.58.24.00 | J 58 | 6 | 0954.12.18.00 | J 31A | 53 | 0954.31.22.00 | J 20 | 1 | 0954.62.04.00 | J 71 | 33 | 0955.14.62.00 | G 65 | 3 |
| 0952.60.76.00 | J 25 | 14 | 0954.12.18.00 | J 31B | 53 | 0954.31.22.00 | J 22 | 1 | 0954.62.42.00 | E 20 | 5 | 0955.14.62.00 | G 60 | 4 |
| 0952.60.76.00 | J 36 | 47 | 0954.12.18.00 | J 26 | 54 | 0954.31.22.00 | J 25 | 1 | 0954.62.42.00 | A 50 | 23 | 0955.14.67.00 | J 35 | 8 |
| 0952.60.76.00 | J 31A | 56 | 0954.12.18.00 | J 26 | 58 | 0954.31.22.00 | J 40 | 1 | 0954.62.44.00 | A 40 | 9 | 0955.14.67.00 | J 22 | 9 |
| 0952.61.02.00 | J 31B | 56 | 0954.12.19.00 | J 30A | 17 | 0954.31.22.00 | J 45 | 1 | 0954.62.46.00 | A 31 | 33 | 0955.14.67.00 | J 25 | 9 |
| 0952.71.05.00 | F 15 | 8 | 0954.12.19.00 | J 30B | 17 | 0954.31.22.00 | J 50 | 1 | 0954.67.02.00 | E 30 | 4 | 0955.14.67.00 | J 20 | 10 |
| 0952.71.86.00 | F 15 | 7 | 0954.12.19.00 | J 10 | 18 | 0954.31.22.00 | J 55 | 1 | 0955.10.20.00 | E 20 | 4 | 0955.14.67.00 | J 18 | 23 |
| 0953.22.01.00 | J 31A | 52 | 0954.12.19.00 | J 40 | 23 | 0954.31.22.00 | J 30A | 18 | 0955.10.21.00 | E 20 | 3 | 0955.14.67.00 | J 45 | 24 |
| 0953.22.02.00 | J 36 | 42 | 0954.12.19.00 | J 50 | 23 | 0954.31.22.00 | J 30B | 18 | 0955.10.43.00 | J 25 | 15 | 0955.14.67.00 | J 55 | 32 |
| 0953.22.06.00 | J 55 | 27 | 0954.12.19.00 | J 20 | 28 | 0954.31.22.00 | J 35 | 28 | 0955.10.43.00 | J 40 | 30 | 0955.14.67.00 | J 51 | 35 |
| 0953.22.06.00 | J 50 | 30 | 0954.12.19.00 | J 21 | 30 | 0954.31.49.00 | J 18 | 27 | 0955.10.43.00 | J 46 | 30 | 0955.14.67.00 | J 31A | 41 |
| 0953.22.06.00 | J 31B | 52 | 0954.12.19.00 | J 26 | 58 | 0954.31.49.00 | J 20 | 11a | 0955.10.43.00 | J 56 | 42 | 0955.14.67.00 | J 31B | 41 |
| 0953.22.06.00 | J 26 | 53 | 0954.12.24.00 | J 14 | 5 | 0954.31.49.00 | J 16 | 3a | 0955.10.43.00 | J 51 | 45 | 0955.16.67.00 | A 40 | 7 |
| 0954.12.06.00 | J 16 | 10 | 0954.12.24.00 | J 18 | 22 | 0954.31.51.00 | J 18 | 28 | 0955.10.43.00 | J 36 | 48 | 0955.16.67.00 | J 30A | 13 |
| 0954.12.06.00 | A 40 | 19 | 0954.12.26.00 | J 10 | 15 | 0954.31.51.00 | J 20 | 11b | 0955.10.43.00 | J 31A | 57 | 0955.16.67.00 | J 30B | 13 |
| 0954.12.06.00 | J 31A | 42 | 0954.12.27.00 | J 18 | 18 | 0954.31.61.00 | J 16 | 4 | 0955.10.43.00 | J 31B | 57 | 0955.16.67.00 | J 18 | 16 |
| 0954.12.06.00 | J 31B | 42 | 0954.12.84.00 | J 30A | 2 | 0954.31.61.00 | J 18 | 11 | 0955.10.57.00 | J 14 | 7 | 0955.16.67.00 | J 45 | 18 |

01.04

WELGER RP 202 / RP 220

L 12

| TEILE NR. PART.NR. PIECE NO. | SEITE PAGE PAGE | NR. NR. NO. | TEILE NR. PART.NR. PIECE NO. | SEITE PAGE PAGE | NR. NR. NO. | TEILE NR. PART.NR. PIECE NO. | SEITE PAGE PAGE | NR. NR. NO. | TEILE NR. PART.NR. PIECE NO. | SEITE PAGE PAGE | NR. NR. NO. | TEILE NR. PART.NR. PIECE NO. | SEITE PAGE PAGE | NR. NR. NO. |
|------------------------------------|-----------------------|-------------------|------------------------------------|-----------------------|-------------------|------------------------------------|-----------------------|-------------------|------------------------------------|-----------------------|-------------------|------------------------------------|-----------------------|-------------------|
| 0955.16.67.00 | J 55 | 18 | 0955.34.04.00 | J 18 | 19 | 0955.60.33.00 | J 31B | 51 | 0955.96.08.00 | J 55 | 5 | 0972.19.27.00 | J 70 | 8 |
| 0955.16.67.00 | J 40 | 19 | 0955.34.04.00 | J 26 | 60 | 0955.60.33.00 | J 26 | 52 | 0955.96.08.00 | J 16 | 6 | 0972.19.27.00 | J 60 | 14 |
| 0955.16.67.00 | J 50 | 19 | 0955.34.47.00 | F 15 | 5 | 0955.60.43.00 | J 30A | 19 | 0955.96.08.00 | J 10 | 8 | 0972.31.88.00 | J 60 | 34 |
| 0955.16.67.00 | J 10 | 22 | 0955.36.05.00 | J 30A | 21 | 0955.75.08.00 | J 26 | 56 | 0955.96.08.00 | A 30 | 12 | 0972.34.012.00 | J 71 | 40* |
| 0955.16.67.00 | J 20 | 23 | 0955.36.08.00 | J 55 | 23 | 0955.75.09.00 | J 55 | 30 | 0955.96.08.00 | J 18 | 12 | 0972.34.04.00 | J 60 | 29* |
| 0955.16.67.00 | A 31 | 34 | 0955.36.08.00 | J 50 | 26 | 0955.75.09.00 | J 50 | 34 | 0960.12.63.00 | A 31 | 40* | 0972.34.14.00 | J 60 | 28* |
| 0955.16.67.00 | J 36 | 36 | 0955.36.08.00 | J 36 | 44 | 0955.75.09.00 | J 36 | 45 | 0960.12.69.00 | A 31 | 39 | 0972.34.32.00 | J 71 | 39* |
| 0955.16.67.00 | J 26 | 46 | 0955.36.08.00 | J 31A | 48 | 0955.75.09.00 | J 31A | 54 | 0960.13.80.00 | A 30 | 7 | 0972.38.14.00 | J 70 | 18 |
| 0955.18.65.00 | J 10 | 12 | 0955.36.08.00 | J 26 | 49 | 0955.75.09.00 | J 31B | 54 | 0960.14.11.00 | A 31 | 29 | 0972.38.15.00 | H 65 | 21 |
| 0955.18.65.00 | J 55 | 25 | 0955.38.13.00 | J 30A | 6 | 0955.81.60.00 | G 60 | 5 | 0960.15.23.00 | A 30 | 17 | 0972.38.15.00 | J 70 | 23 |
| 0955.18.65.00 | J 50 | 28 | 0955.38.13.00 | J 30B | 6 | 0955.88.04.00 | J 10 | 21 | 0960.15.24.00 | A 30 | 16 | 0972.38.15.00 | J 60 | 30 |
| 0955.18.65.00 | J 36 | 40 | 0955.38.13.00 | J 35 | 6 | 0955.88.04.00 | J 20 | 24 | 0960.16.23.00 | A 30 | 26 | 0972.38.48.00 | H 65 | 20 |
| 0955.18.65.00 | J 31A | 50 | 0955.38.13.00 | J 22 | 11 | 0955.88.04.00 | J 36 | 43 | 0960.16.37.00 | A 30 | 27 | 0972.38.48.00 | J 70 | 22 |
| 0955.18.65.00 | J 31B | 50 | 0955.38.13.00 | J 40 | 12 | 0955.88.04.00 | J 41 | 45 | 0960.17.09.00 | A 30 | 2 | 0972.38.51.00 | J 70 | 17 |
| 0955.18.65.00 | J 26 | 51 | 0955.38.13.00 | J 45 | 12 | 0955.88.04.00 | J 26 | 47 | 0960.17.10.00 | A 30 | 1 | 0972.38.51.00 | J 60 | 31 |
| 0955.31.24.00 | J 16 | 11 | 0955.38.13.00 | J 50 | 12 | 0955.88.04.00 | J 31A | 47 | 0960.17.61.00 | A 31 | 41 | 0972.38.70.00 | J 70 | 24 |
| 0955.31.24.00 | J 30A | 15 | 0955.38.13.00 | J 55 | 12 | 0955.88.04.00 | J 31B | 47 | 0960.18.73.00 | A 31 | 30 | 0972.38.70.00 | J 60 | 32 |
| 0955.31.24.00 | J 30B | 15 | 0955.38.13.00 | J 20 | 15 | 0955.88.04.00 | J 46 | 48 | 0960.18.75.00 | A 31 | 36 | 0972.38.71.00 | J 70 | 25 |
| 0955.31.24.00 | J 10 | 16 | 0955.38.13.00 | J 25 | 19 | 0955.91.10.00 | J 14 | 2 | 0960.19.01.00 | A 30 | 5 | 0972.38.71.00 | J 60 | 33 |
| 0955.31.24.00 | J 45 | 19 | 0955.56.14.00 | J 20 | 2 | 0955.91.10.00 | J 30A | 4 | 0960.19.64.00 | A 30 | 24 | 0972.40.20.00 | J 70 | 21 |
| 0955.31.24.00 | J 55 | 19 | 0955.56.14.00 | J 22 | 2 | 0955.91.10.00 | J 30B | 4 | 0960.19.72.00 | A 30 | 4 | 0972.40.40.00 | J 70 | 11 |
| 0955.31.24.00 | J 40 | 21 | 0955.56.14.00 | J 25 | 2 | 0955.91.10.00 | J 35 | 4 | 0960.19.75.00 | A 30 | 11 | 0972.40.41.00 | J 70 | 12 |
| 0955.31.24.00 | J 50 | 21 | 0955.56.14.00 | J 40 | 2 | 0955.91.10.00 | J 20 | 5 | 0960.19.89.00 | A 30 | 6 | 0972.40.46.00 | J 70 | 13* |
| 0955.31.24.00 | J 20 | 26 | 0955.56.14.00 | J 45 | 2 | 0955.91.10.00 | J 22 | 5 | 0960.22.02.00 | A 30 | 18 | 0972.40.49.00 | J 60 | 18 |
| 0955.31.24.00 | J 36 | 37 | 0955.56.14.00 | J 50 | 2 | 0955.91.10.00 | J 25 | 5 | 0960.22.38.00 | A 31 | 37 | 0972.46.01.00 | K 30 | 1 |
| 0955.31.24.00 | J 26 | 55 | 0955.56.14.00 | J 55 | 2 | 0955.91.10.00 | J 40 | 5 | 0960.22.48.00 | A 31 | 37 | 0972.46.01.00 | K 30 | 23 |
| 0955.34.04.00 | J 30A | 5 | 0955.56.14.00 | J 35 | 29 | 0955.91.10.00 | J 45 | 5 | 0960.23.01.00 | A 30 | 14 | 0972.46.02.00 | K 30 | 12 |
| 0955.34.04.00 | J 30B | 5 | 0955.56.14.00 | J 31A | 38 | 0955.91.10.00 | J 50 | 5 | 0970.10.08.00 | H 30 | 24 | 0972.46.02.00 | K 30 | 16 |
| 0955.34.04.00 | J 35 | 5 | 0955.56.14.00 | J 31B | 38 | 0955.91.10.00 | J 55 | 5 | 0970.10.09.00 | H 32 | 24 | 0972.52.13.00 | J 70 | 20 |
| 0955.34.04.00 | A 40 | 6 | 0955.60.23.00 | A 30 | 9 | 0955.91.10.00 | J 16 | 6 | 0971.25.60.00 | J 70 | 2 | 0972.62.12.00 | G 50 | 9 |
| 0955.34.04.00 | J 14 | 6 | 0955.60.33.00 | J 20 | 4 | 0955.91.10.00 | J 10 | 8 | 0971.25.84.00 | J 60 | 16 | 0972.62.12.00 | G 55 | 10 |
| 0955.34.04.00 | J 16 | 8 | 0955.60.33.00 | J 22 | 4 | 0955.91.10.00 | A 30 | 12 | 0971.25.85.00 | J 70 | 1 | 0972.62.12.00 | J 72 | 11 |
| 0955.34.04.00 | J 40 | 9 | 0955.60.33.00 | J 25 | 4 | 0955.91.10.00 | J 18 | 12 | 0971.30.16.00 | J 70 | 4 | 0972.62.12.00 | G 65 | 28 |
| 0955.34.04.00 | J 45 | 9 | 0955.60.33.00 | J 40 | 4 | 0955.96.08.00 | J 14 | 2 | 0971.30.74.00 | J 60 | 17 | 0972.62.12.00 | G 60 | 32 |
| 0955.34.04.00 | J 50 | 9 | 0955.60.33.00 | J 45 | 4 | 0955.96.08.00 | J 30A | 4 | 0971.32.24.00 | H 65 | 23 | 0972.62.12.00 | E 20 | 10* |
| 0955.34.04.00 | J 55 | 9 | 0955.60.33.00 | J 50 | 4 | 0955.96.08.00 | J 30B | 4 | 0971.42.22.00 | J 70 | 3 | 0972.64.01.00 | J 61 | 2 |
| 0955.34.04.00 | A 30 | 10 | 0955.60.33.00 | J 55 | 4 | 0955.96.08.00 | J 35 | 4 | 0971.42.22.00 | J 60 | 12 | 0972.64.01.00 | G 50 | 8 |
| 0955.34.04.00 | J 22 | 10 | 0955.60.33.00 | J 30B | 19 | 0955.96.08.00 | J 20 | 5 | 0971.51.02.00 | C 100 | 17 | 0972.64.01.00 | E 20 | 9 |
| 0955.34.04.00 | J 10 | 11 | 0955.60.33.00 | J 55 | 26 | 0955.96.08.00 | J 22 | 5 | 0971.51.40.00 | J 70 | 30 | 0972.64.01.00 | G 55 | 9 |
| 0955.34.04.00 | J 25 | 13 | 0955.60.33.00 | J 50 | 29 | 0955.96.08.00 | J 25 | 5 | 0972.16.36.00 | K 30 | 13 | 0972.64.01.00 | J 72 | 10 |
| 0955.34.04.00 | J 10 | 14 | 0955.60.33.00 | J 35 | 31 | 0955.96.08.00 | J 40 | 5 | 0972.16.86.00 | K 30 | 12+13 | 0972.64.01.00 | G 65 | 13 |
| 0955.34.04.00 | J 18 | 15 | 0955.60.33.00 | J 36 | 41 | 0955.96.08.00 | J 45 | 5 | 0972.17.20.00 | K 30 | 15+16 | 0972.64.01.00 | G 60 | 14 |
| 0955.34.04.00 | J 20 | 18 | 0955.60.33.00 | J 31A | 51 | 0955.96.08.00 | J 50 | 5 | 0972.17.21.00 | K 30 | 15 | 0972.64.03.00 | A 40 | 14 |

01.04

WELGER RP 202 / RP 220

L 13

| TEILE NR. PART.NR. PIECE NO. | SEITE PAGE PAGE | NR. NR. NO. | TEILE NR. PART.NR. PIECE NO. | SEITE PAGE PAGE | NR. NR. NO. | TEILE NR. PART.NR. PIECE NO. | SEITE PAGE PAGE | NR. NR. NO. | TEILE NR. PART.NR. PIECE NO. | SEITE PAGE PAGE | NR. NR. NO. | TEILE NR. PART.NR. PIECE NO. | SEITE PAGE PAGE | NR. NR. NO. |
|------------------------------------|-----------------------|-------------------|------------------------------------|-----------------------|-------------------|------------------------------------|-----------------------|-------------------|------------------------------------|-----------------------|-------------------|------------------------------------|-----------------------|-------------------|
| 0972.64.03.00 | A 50 | 20* | 1133.42.02.70 | C 60 | 17 | 1257.52.26.25 | C 55 | 11 | 1721.25.04.09 | E 11 | 34 | 1721.42.12.01 | C 25 | 15 |
| 0972.64.03.00 | J 18 | 24* | 1246.09.03.17 | J 31B | 66 | 1257.52.26.40 | C 55 | 12 | 1721.25.04.32 | E 10 | 21 a | 1721.42.14.01 | C 35 | 1 |
| 0972.64.03.00 | J 10 | 27* | 1246.09.13.00 | J 55 | 31 | 1257.52.26.58 | C 55 | 14 | 1721.25.04.32 | E 11 | 34 b | 1721.42.14.11 | C 35 | 3 |
| 0972.64.11.00 | J 61 | 1 | 1247.05.11.36 | B 20 | 20 | 1307.61.04.05 | A 31 | 32 | 1721.26.07.25 | E 20 | 15 | 1721.42.14.24 | C 35 | 8 |
| 0972.64.11.00 | J 72 | 9 | 1247.05.11.36 | B 25 | 20 | 1712.04.07.01 | B 11 | 30* | 1721.37.06.12 | H 60 | 2 | 1721.42.16.01 | C 30 | 11 |
| 0972.65.05.00 | F 10 | 13* | 1257.35.03.01 | C 90 | 8 | 1712.04.07.02 | B 11 | 31 | 1721.37.06.21 | H 60 | 9 | 1721.42.18.18 | C 20 | 5 |
| 0972.65.06.00 | F 10 | 13* | 1257.41.01.18 | C 50 | 1 | 1712.08.03.14 | B 40 | 15 | 1721.37.06.27 | H 60 | 14 | 1721.46.06.05 | J 10 | 20 |
| 0974.10.01.00 | K 30 | 2 | 1257.41.02.01 | C 50 | 9 | 1712.25.07.24 | E 11 | 26 | 1721.39.01.29 | H 50 | 10 | 1721.46.06.05 | J 30A | 23 |
| 0974.10.02.00 | K 30 | 5 | 1257.41.03.01 | C 50 | 5 | 1712.34.02.21 | H 25 | 2-4 | 1721.39.01.30 | H 50 | 10-18 | 1721.46.06.05 | J 45 | 23 |
| 0974.10.41.00 | J 60 | 23 | 1257.43.01.18 | J 18 | 4 | 1712.34.03.14 | H 25 | 24 | 1721.39.01.34 | H 50 | 11 | 1721.46.06.05 | A 30 | 25 |
| 0974.11.18.00 | K 30 | 20 | 1257.43.01.18 | J 22 | 23 | 1712.34.03.17 | H 25 | 26 | 1721.39.01.37 | H 50 | 13 | 1721.46.06.05 | J 55 | 28 |
| 0974.20.07.00 | K 30 | 3* | 1257.43.01.18 | J 26 | 33 | 1712.37.01.62 | H 55 | 11+12 | 1721.39.01.41 | H 50 | 17 | 1721.46.06.05 | J 50 | 32 |
| 0974.20.38.00 | K 30 | 21* | 1257.43.01.18 | J 21 | 38 | 1712.37.01.64 | H 55 | 12 | 1721.39.01.49 | H 50 | 22 | 1721.46.06.05 | J 36 | 34 |
| 0974.20.38.00 | K 30 | 4* | 1257.43.01.18 | J 41 | 40 | 1712.37.02.68 | H 55 | 5 | 1721.39.03.11 | H 55 | 2 | 1721.46.06.05 | J 26 | 59 |
| 0974.30.84.00 | J 70 | 9 | 1257.43.01.18 | J 46 | 40 | 1712.37.02.72 | H 55 | 6 | 1721.39.03.12 | H 55 | 3 | 1721.52.08.14 | C 30 | 6 |
| 0974.30.84.00 | J 60 | 15 | 1257.43.01.18 | J 31A | 46 | 1712.37.10.20 | H 60 | 11 | 1721.39.03.18 | H 55 | 16 | 1721.58.32.13 | B 11 | 32 |
| 0974.41.01.00 | K 30 | 24 | 1257.43.01.18 | J 31B | 46 | 1712.37.10.31 | H 60 | 17-22 | 1721.39.04.01 | H 65 | 1-4 | 1721.58.35.11 | K 25 | 4 |
| 0974.46.09.00 | K 30 | 9 | 1257.43.01.18 | J 56 | 52 | 1712.37.10.32 | H 60 | 17 | 1721.39.04.05 | H 65 | 4 | 1721.58.35.11 | K 20 | 9 |
| 0980.22.13.00 | F 10 | 1* | 1257.43.01.18 | J 36 | 54 | 1712.37.10.39 | H 60 | 18 | 1721.39.04.09 | H 65 | 7-10 | 1722.03.15.01 | B 10 | 6 |
| 0980.31.77.00 | F 10 | 15* | 1257.43.01.18 | J 51 | 55 | 1712.37.10.49 | H 60 | 23 | 1721.39.05.60 | H 60 | 25 | 1722.03.15.16 | B 11 | 35 |
| 0980.70.05.00 | F 10 | 6* | 1257.46.51.43 | J 70 | 7 | 1712.38.02.79 | H 65 | 9 | 1721.39.05.68 | H 60 | 26 | 1722.03.15.17 | B 10 | 6-9 |
| 0980.70.06.00 | F 10 | 7* | 1257.46.51.43 | J 60 | 13 | 1712.42.01.28 | C 15 | 6 | 1721.39.06.04 | H 61 | 36 | 1722.05.12.01 | B 25 | 11 |
| 0980.70.07.00 | F 10 | 8* | 1257.52.11.01 | C 55 | 1 | 1713.53.08.02 | J 18 | 1 | 1721.39.07.01 | H 51 | 30 | 1722.16.02.05 | G 42 | 5 |
| 0980.70.08.00 | F 10 | 9* | 1257.52.12.01 | C 60 | 1 | 1713.53.08.02 | J 22 | 21 | 1721.39.07.02 | H 51 | 31 | 1722.16.02.05 | G 25 | 7 |
| 0980.70.09.00 | F 10 | 10* | 1257.52.12.24 | C 60 | 7-10 | 1713.53.08.02 | J 26 | 31 | 1721.39.07.03 | H 51 | 32 | 1722.16.02.05 | G 10 | 8 |
| 0982.21.04.00 | C 100 | 10 | 1257.52.12.25 | C 60 | 7 | 1713.53.08.02 | J 21 | 33 | 1721.39.07.05 | H 51 | 33 | 1722.16.02.05 | G 20 | 8 |
| 0982.40.01.00 | H 20 | 17 | 1257.52.12.36 | C 60 | 11 | 1713.53.08.02 | J 41 | 38 | 1721.42.01.01 | C 15 | 1 | 1722.16.02.05 | G 40 | 10 |
| 0994.10.06.00 | A 10 | 18 | 1257.52.12.40 | C 60 | 12 | 1713.53.08.02 | J 46 | 38 | 1721.42.01.36 | C 15 | 2 | 1722.16.02.05 | G 42 | 12 |
| 0994.10.06.00 | A 06 | 32 | 1257.52.13.38 | C 60 | 21 | 1713.53.08.02 | J 31A | 43 | 1721.42.02.10 | C 15 | 15-17 | 1722.16.02.05 | G 40 | 19 |
| 0994.10.06.00 | F 10 | 3* | 1257.52.15.02 | C 55 | 2 | 1713.53.08.02 | J 31B | 43 | 1721.42.02.23 | C 15 | 15 | 1722.19.02.10 | G 40 | 4 |
| 0994.10.09.00 | A 10 | 18 | 1257.52.15.08 | C 55 | 4 | 1713.53.08.02 | J 56 | 50 | 1721.42.02.32 | C 15 | 24 | 1722.19.03.10 | G 25 | 3 |
| 0994.10.09.00 | A 06 | 32 | 1257.52.15.13 | C 55 | 5 | 1713.53.08.02 | J 36 | 52 | 1721.42.04.01 | C 20 | 1 | 1722.19.03.10 | G 40 | 6 |
| 0994.10.09.00 | A 16 | 41 | 1257.52.15.26 | C 55 | 7 | 1713.53.08.02 | J 51 | 53 | 1721.42.04.09 | C 20 | 2 | 1722.25.04.01 | E 11 | 32-34c |
| 0994.10.09.00 | F 10 | 3* | 1257.52.16.52 | C 65 | 1 | 1721.03.05.01 | C 30 | 13 | 1721.42.05.01 | C 20 | 6 | 1722.25.04.16 | E 10 | 22 |
| 0994.10.16.00 | A 10 | 19 | 1257.52.19.01 | C 65 | 7 | 1721.03.14.07 | B 11 | 26 | 1721.42.05.10 | C 20 | 7 | 1722.25.04.16 | E 11 | 35 |
| 0994.10.16.00 | A 06 | 33 | 1257.52.19.06 | C 65 | 8 | 1721.03.15.08 | B 10 | 7 | 1721.42.05.18 | C 20 | 8 | 1722.25.04.33 | E 11 | 32 |
| 0994.10.16.00 | F 10 | 4* | 1257.52.20.20 | C 75 | 2 | 1721.03.15.09 | B 10 | 8 | 1721.42.09.07 | C 15 | 4 | 1722.25.05.02 | E 10 | 19-21b |
| 0994.10.17.00 | A 10 | 19 | 1257.52.20.60 | C 75 | 18 | 1721.14.07.22 | G 42 | 9 | 1721.42.09.18 | C 15 | 8 | 1722.25.05.33 | E 10 | 19 |
| 0994.10.17.00 | A 06 | 33 | 1257.52.20.84 | C 75 | 4 | 1721.14.07.22 | G 25 | 15 | 1721.42.10.03 | C 35 | 16 | 1722.39.02.70 | H 55 | 22 |
| 0994.10.17.00 | A 16 | 42 | 1257.52.20.94 | C 75 | 6 | 1721.14.07.22 | G 40 | 16 | 1721.42.11.01 | C 25 | 1 | 1722.42.02.01 | C 15 | 12 |
| 0994.10.17.00 | F 10 | 4* | 1257.52.20.95 | C 75 | 7 | 1721.15.07.01 | G 42 | 8 | 1721.42.11.05 | C 25 | 2 | 1722.42.02.51 | C 15 | 30 |
| 1121.63.13.01 | K 30 | 22 | 1257.52.26.01 | C 55 | 9 | 1721.15.07.01 | G 25 | 12 | 1721.42.11.26 | C 25 | 10 | 1722.42.07.01 | C 05 | * |
| 1133.42.02.69 | C 60 | 17+18 | 1257.52.26.12 | C 55 | 10 | 1721.15.07.01 | G 40 | 13 | 1721.42.11.32 | C 25 | 11 | 1722.42.07.01 | C 10 | 1-9 |

01.04

WELGER RP 202 / RP 220

L 14

| TEILE NR. PART.NR. PIECE NO. | SEITE PAGE PAGE | NR. NR. NO. | TEILE NR. PART.NR. PIECE NO. | SEITE PAGE PAGE | NR. NR. NO. | TEILE NR. PART.NR. PIECE NO. | SEITE PAGE PAGE | NR. NR. NO. | TEILE NR. PART.NR. PIECE NO. | SEITE PAGE PAGE | NR. NR. NO. | TEILE NR. PART.NR. PIECE NO. | SEITE PAGE PAGE | NR. NR. NO. |
|------------------------------------|-----------------------|-------------------|------------------------------------|-----------------------|-------------------|------------------------------------|-----------------------|-------------------|------------------------------------|-----------------------|-------------------|------------------------------------|-----------------------|-------------------|
| 1722.42.07.03 | C 10 | 1 | 1724.08.01.03 | B 40 | 1 | 1724.14.22.02 | G 42 | 13 | 1724.27.11.01 | H 05 | 15 | 1724.37.05.71 | H 61 | 35 |
| 1722.42.07.07 | C 10 | 3 | 1724.08.01.09 | B 40 | 2 | 1724.14.22.02 | G 30 | 17 | 1724.27.11.01 | H 10 | 15 | 1724.37.10.01 | H 60 | 16 |
| 1722.42.08.01 | C 30 | 1-7 | 1724.08.01.10 | B 40 | 3 | 1724.14.62.01 | G 10 | 5-6 | 1724.27.11.04 | H 05 | 16 | 1724.37.10.04 | H 61 | 42 |
| 1722.42.08.03 | C 30 | 1 | 1724.08.01.12 | B 40 | 5 | 1724.14.62.01 | G 20 | 5-6 | 1724.27.11.04 | H 10 | 16 | 1724.46.03.04 | J 10 | 4 |
| 1722.42.10.01 | C 35 | 15 | 1724.08.01.26 | B 40 | 16 | 1724.14.62.02 | G 10 | 5 | 1724.34.01.02 | H 20 | 1 | 1724.46.06.55 | J 10 | 17 |
| 1722.52.03.04 | C 60 | 22 | 1724.08.01.28 | B 40 | 19 | 1724.14.62.02 | G 20 | 5 | 1724.34.02.22 | H 25 | 6-10 | 1724.48.07.20 | A 30 | 20 |
| 1722.52.08.11 | C 30 | 3 | 1724.09.01.01 | B 10 | 15 | 1724.14.62.14 | G 10 | 11 | 1724.34.02.23 | H 25 | 6 | 1724.48.08.37 | A 30 | 23 |
| 1722.52.08.11 | C 70 | 3 | 1724.09.01.10 | B 10 | 15 | 1724.14.62.14 | G 20 | 11 | 1724.34.04.01 | H 20 | 14-22 | 1724.48.11.11 | A 31 | 31 |
| 1722.53.07.27 | C 91 | 20 | 1724.09.03.01 | B 11 | 25-28 | 1724.14.62.14 | G 42 | 22 | 1724.34.04.03 | H 20 | 14 | 1724.48.11.23 | A 31 | 35 |
| 1722.53.07.27 | C 88 | 43 | 1724.09.03.02 | B 11 | 25 | 1724.14.64.09 | G 42 | 17 | 1724.34.04.10 | H 20 | 15 | 1724.49.01.07 | A 40 | 5 |
| 1722.55.01.36 | C 100 | 11 | 1724.09.03.08 | B 11 | 27 | 1724.14.81.03 | G 10 | 1 | 1724.34.04.17 | H 20 | 16-24 | 1724.49.01.10 | A 40 | 8 |
| 1722.58.37.08 | H 06 | 26 | 1724.12.01.09 | D 25 | 2 | 1724.14.81.03 | G 20 | 1 | 1724.34.04.18 | H 20 | 23 | 1724.49.02.03 | A 40 | 16 |
| 1722.58.37.08 | H 11 | 26 | 1724.12.01.13 | D 25 | 8 | 1724.14.84.03 | G 10 | 13 | 1724.34.04.25 | H 20 | 24 | 1724.49.02.10 | A 40 | 20 |
| 1723.12.01.01 | D 20 | 1-22 | 1724.12.07.10 | D 25 | 4 | 1724.16.04.06 | G 25 | 13 | 1724.34.05.06 | H 30 | 4 | 1724.50.01.14 | A 50 | 16 |
| 1723.12.01.06 | D 20 | 2 | 1724.12.08.01 | D 25 | 1-28 | 1724.16.04.06 | G 42 | 17 | 1724.34.05.07 | H 30 | 5 | 1724.50.01.20 | A 50 | 17 |
| 1723.12.01.09 | D 20 | 5 | 1724.12.08.08 | D 25 | 1 | 1724.16.27.11 | G 42 | 13+14 | 1724.34.05.11 | H 30 | 8 | 1724.50.05.03 | A 50 | 1 |
| 1723.12.01.13 | D 20 | 9 | 1724.12.08.10 | D 25 | 3 | 1724.16.27.12 | G 42 | 13 | 1724.34.05.12 | H 30 | 9 | 1724.50.05.08 | A 50 | 2 |
| 1723.12.01.14 | D 20 | 10 | 1724.12.08.12 | D 25 | 5 | 1724.16.84.03 | G 20 | 13 | 1724.34.05.28 | H 30 | 14 | 1724.50.05.14 | A 50 | 4 |
| 1723.12.01.18 | D 20 | 14 | 1724.12.08.13 | D 25 | 6 | 1724.18.01.03 | G 30 | 1 | 1724.34.05.28 | H 32 | 14 | 1724.51.14.03 | K 11 | 35 |
| 1723.12.01.23 | D 20 | 19 | 1724.12.08.14 | D 25 | 7 | 1724.18.02.05 | G 30 | 7 | 1724.34.05.35 | H 30 | 18 | 1724.51.21.01 | K 11 | 38 |
| 1723.12.03.09 | E 10 | 1 | 1724.12.95.00 | G 30 | 18 | 1724.18.03.01 | G 42 | 4 | 1724.34.05.35 | H 32 | 18 | 1724.51.22.01 | K 11 | 39 |
| 1723.12.03.15 | E 10 | 2 | 1724.14.01.03 | G 25 | 1 | 1724.18.03.01 | G 30 | 9 | 1724.34.05.39 | H 30 | 20 | 1724.51.23.02 | K 11 | 41 |
| 1724.02.03.01 | A 10 | 12 | 1724.14.02.01 | G 30 | 17+18 | 1724.18.03.11 | G 42 | 4 | 1724.34.05.39 | H 32 | 20 | 1724.51.23.03 | K 11 | 42 |
| 1724.02.03.01 | A 05 | 14 | 1724.14.02.01 | G 25 | 4+5 | 1724.18.03.15 | G 10 | 15 | 1724.34.05.40 | H 30 | 21 | 1724.52.03.03 | C 70 | 1 |
| 1724.02.03.01 | A 15 | 22 | 1724.14.02.02 | G 25 | 4 | 1724.18.03.15 | G 20 | 15 | 1724.34.05.40 | H 32 | 21 | 1724.52.07.01 | C 66 | 1-11 |
| 1724.02.09.03 | A 25 | 1 | 1724.14.02.02 | G 30 | 17 | 1724.18.04.01 | G 30 | 12 | 1724.34.07.01 | B 11 | 23 | 1724.52.07.03 | C 66 | 1 |
| 1724.02.09.28 | A 25 | 2 | 1724.14.02.14 | G 10 | 3 | 1724.18.04.08 | G 30 | 13 | 1724.34.11.15 | H 20 | 2 | 1724.52.07.22 | C 66 | 4 |
| 1724.02.09.35 | A 25 | 4 | 1724.14.02.14 | G 20 | 3 | 1724.18.24.01 | G 31 | 20 | 1724.34.15.05 | H 32 | 4 | 1724.52.07.36 | C 66 | 9 |
| 1724.02.12.07 | A 16 | 44 | 1724.14.02.14 | G 25 | 6 | 1724.19.01.03 | G 40 | 1 | 1724.34.15.08 | H 32 | 5 | 1724.52.07.38 | C 66 | 10 |
| 1724.03.06.16 | B 10 | 4 | 1724.14.02.14 | G 30 | 6 | 1724.19.01.09 | G 40 | 2 | 1724.34.15.12 | H 32 | 8 | 1724.52.07.44 | C 66 | 15-16 |
| 1724.03.10.00 | B 10 | 1 | 1724.14.02.14 | G 42 | 15 | 1724.19.02.01 | G 40 | 7 | 1724.34.15.64 | H 32 | 9 | 1724.52.07.45 | C 66 | 16 |
| 1724.04.05.01 | B 10 | 12 | 1724.14.03.01 | G 40 | 9 | 1724.19.04.03 | G 40 | 14 | 1724.37.01.01 | H 50 | 1 | 1724.52.08.15 | C 70 | 7 |
| 1724.04.10.00 | B 10 | 11 | 1724.14.13.01 | G 25 | 9 | 1724.19.22.01 | G 40 | 20+21 | 1724.37.01.13 | H 50 | 3 | 1724.52.08.38 | C 70 | 10 |
| 1724.04.13.04 | B 11 | 34 | 1724.14.13.01 | G 40 | 9 | 1724.19.22.02 | G 40 | 20 | 1724.37.01.19 | H 51 | 35 | 1724.52.35.13 | C 55 | 5 |
| 1724.05.10.01 | B 20 | 18 | 1724.14.21.03 | G 42 | 1 | 1724.25.01.01 | E 10 | 1 | 1724.37.01.25 | H 50 | 9 | 1724.52.36.01 | C 65 | 1 |
| 1724.05.10.01 | B 25 | 18 | 1724.14.21.13 | G 30 | 2 | 1724.25.06.03 | E 10 | 11 | 1724.37.01.54 | H 50 | 21 | 1724.52.37.01 | C 66 | 1-11 |
| 1724.05.12.01 | B 20 | 11 | 1724.14.21.13 | G 42 | 3 | 1724.25.06.07 | E 10 | 12 | 1724.37.01.62 | H 50 | 25 | 1724.52.37.03 | C 66 | 1 |
| 1724.05.19.01 | B 20 | 21 | 1724.14.21.13 | G 10 | 19 | 1724.25.09.03 | E 11 | 37 | 1724.37.03.01 | H 55 | 1-15 | 1724.52.37.18 | C 66 | 4 |
| 1724.05.19.01 | B 25 | 21 | 1724.14.21.13 | G 20 | 19 | 1724.26.14.03 | G 55 | 1 | 1724.37.03.02 | H 55 | 1 | 1724.52.37.38 | C 66 | 10 |
| 1724.05.19.28 | B 20 | 23 | 1724.14.22.01 | G 42 | 13+14 | 1724.26.31.10 | G 70 | 7 | 1724.37.03.55 | H 55 | 18 | 1724.52.38.03 | C 70 | 1 |
| 1724.05.19.28 | B 25 | 23 | 1724.14.22.01 | G 30 | 17+18 | 1724.27.09.01 | H 11 | 35 | 1724.37.03.78 | H 55 | 27 | 1724.52.40.01 | C 75 | 1-16 |
| 1724.05.20.01 | B 20 | 22 | 1724.14.22.01 | G 25 | 4+5 | 1724.27.11.00 | H 05 | 15-24 | 1724.37.05.01 | H 60 | 1 | 1724.52.40.03 | C 75 | 1 |
| 1724.05.20.01 | B 25 | 22 | 1724.14.22.02 | G 25 | 4 | 1724.27.11.00 | H 10 | 15-24 | 1724.37.05.70 | H 61 | 35-39 | 1724.52.40.41 | C 75 | 3-18 |

01.04

WELGER RP 202 / RP 220

L 15

| TEILE NR. PART.NR. PIECE NO. | SEITE PAGE PAGE | NR. NR. NO. | TEILE NR. PART.NR. PIECE NO. | SEITE PAGE PAGE | NR. NR. NO. | TEILE NR. PART.NR. PIECE NO. | SEITE PAGE PAGE | NR. NR. NO. | TEILE NR. PART.NR. PIECE NO. | SEITE PAGE PAGE | NR. NR. NO. | TEILE NR. PART.NR. PIECE NO. | SEITE PAGE PAGE | NR. NR. NO. |
|------------------------------------|-----------------------|-------------------|------------------------------------|-----------------------|-------------------|------------------------------------|-----------------------|-------------------|------------------------------------|-----------------------|-------------------|------------------------------------|-----------------------|-------------------|
| 1724.52.40.43 | C 75 | 17 | 1724.53.45.01 | C 86 | 24-34 | 1724.56.06.06 | J 30B | 7 | 1724.56.17.07 | J 25 | 27 | 1724.57.56.07 | J 55 | 13 |
| 1724.52.51.01 | B 32 | 22 | 1724.53.45.01 | C 88 | 24-34 | 1724.56.06.06 | J 22 | 12 | 1724.56.17.07 | J 41 | 44 | 1724.57.56.07 | J 20 | 16 |
| 1724.53.02.16 | C 85 | 2 | 1724.53.45.03 | C 86 | 24 | 1724.56.06.06 | J 50 | 13 | 1724.56.17.07 | J 21 | 46 | 1724.57.56.07 | J 25 | 20 |
| 1724.53.02.16 | C 87 | 2 | 1724.53.45.03 | C 88 | 24 | 1724.56.06.06 | J 20 | 16 | 1724.56.17.07 | J 46 | 47 | 1724.57.57.07 | J 36 | 39 |
| 1724.53.02.36 | C 85 | 14 | 1724.53.45.10 | C 86 | 25 | 1724.56.06.06 | J 25 | 20 | 1724.56.47.09 | J 35 | 21 | 1724.57.57.09 | J 20 | 22 |
| 1724.53.02.36 | C 87 | 14 | 1724.53.45.10 | C 88 | 25 | 1724.56.06.12 | J 30A | 10 | 1724.56.47.09 | J 22 | 28 | 1724.57.57.09 | J 26 | 45 |
| 1724.53.03.38 | C 80 | 1 | 1724.53.45.16 | C 86 | 26 | 1724.56.06.12 | J 30B | 10 | 1724.56.47.09 | J 26 | 28 | 1724.57.58.08 | J 45 | 21 |
| 1724.53.05.01 | C 86 | 38 | 1724.53.45.16 | C 88 | 26 | 1724.56.06.12 | J 35 | 11 | 1724.56.47.09 | J 41 | 36 | 1724.57.58.08 | J 55 | 21 |
| 1724.53.07.01 | C 90 | 15-17 | 1724.54.01.01 | C 90 | 5 | 1724.56.06.12 | J 22 | 15 | 1724.56.47.09 | J 46 | 36 | 1724.57.58.08 | J 21 | 29 |
| 1724.53.07.06 | C 90 | 15 | 1724.54.02.01 | C 90 | 6 | 1724.56.06.12 | J 40 | 16 | 1724.56.47.09 | J 21 | 47 | 1724.57.59.07 | J 55 | 24 |
| 1724.53.07.06 | C 88 | 38 | 1724.54.04.08 | C 90 | 12 | 1724.56.06.12 | J 45 | 16 | 1724.56.47.09 | J 56 | 48 | 1724.57.59.07 | J 26 | 50 |
| 1724.53.07.08 | C 90 | 16 | 1724.54.04.10 | C 90 | 13 | 1724.56.06.12 | J 50 | 16 | 1724.56.47.09 | J 51 | 51 | 1724.57.64.08 | J 25 | 11 |
| 1724.53.07.08 | C 88 | 39 | 1724.54.11.05 | C 50 | 17 | 1724.56.06.12 | J 55 | 16 | 1724.56.47.09 | J 31A | 61 | 1724.57.65.09 | J 35 | 3 |
| 1724.53.07.14 | C 90 | 17 | 1724.54.31.01 | C 90 | 5 | 1724.56.06.12 | J 20 | 20 | 1724.56.47.09 | J 31B | 61 | 1724.57.65.09 | J 25 | 12 |
| 1724.53.07.14 | C 88 | 40 | 1724.54.32.01 | C 90 | 6 | 1724.56.06.12 | J 25 | 23 | 1724.56.56.06 | J 40 | 13 | 1724.57.70.09 | J 36 | 35 |
| 1724.53.07.24 | C 90 | 19 | 1724.54.34.02 | C 90 | 12 | 1724.56.07.06 | J 30A | 12 | 1724.57.02.16 | J 40 | 8 | 1724.57.72.03 | J 25 | 16 |
| 1724.53.07.24 | C 88 | 42 | 1724.54.34.07 | C 90 | 13 | 1724.56.07.06 | J 30B | 12 | 1724.57.02.16 | J 45 | 8 | 1724.57.72.03 | J 46 | 31 |
| 1724.53.07.25 | C 88 | 42 | 1724.55.03.01 | C 95 | 2-10 | 1724.56.07.06 | J 45 | 17 | 1724.57.02.16 | J 50 | 8 | 1724.57.72.03 | J 56 | 43 |
| 1724.53.08.01 | C 90 | 15-19 | 1724.55.03.03 | C 95 | 2 | 1724.56.07.06 | J 55 | 17 | 1724.57.02.16 | J 55 | 8 | 1724.57.72.03 | J 51 | 46 |
| 1724.53.08.04 | C 90 | 15 | 1724.55.03.09 | C 95 | 3 | 1724.56.07.06 | J 40 | 18 | 1724.57.03.09 | J 30A | 3 | 1724.57.72.03 | J 36 | 49 |
| 1724.53.08.07 | C 90 | 15 | 1724.55.03.11 | C 95 | 4 | 1724.56.07.06 | J 50 | 18 | 1724.57.03.09 | J 40 | 11 | 1724.57.77.12 | J 36 | 57 |
| 1724.53.08.10 | C 90 | 16 | 1724.55.11.03 | C 95 | 1 | 1724.56.07.06 | J 20 | 22 | 1724.57.03.09 | J 45 | 11 | 1724.57.77.19 | A 30 | 13 |
| 1724.53.08.18 | C 90 | 17 | 1724.55.12.35 | C 100 | 8 | 1724.56.07.06 | J 26 | 45 | 1724.57.03.09 | J 50 | 11 | 1724.57.77.19 | J 36 | 58 |
| 1724.53.11.01 | C 85 | 15 | 1724.55.12.37 | C 100 | 9 | 1724.56.07.13 | J 30A | 16 | 1724.57.03.09 | J 55 | 11 | 1724.57.77.30 | J 30A | 24 |
| 1724.53.11.01 | C 87 | 15 | 1724.55.12.43 | C 100 | 12 | 1724.56.07.13 | J 30B | 16 | 1724.57.03.09 | J 25 | 12 | 1724.57.77.30 | J 30B | 24 |
| 1724.53.12.05 | E 10 | 2 | 1724.55.12.52 | C 100 | 1 | 1724.56.07.13 | J 45 | 20 | 1724.57.09.06 | J 50 | 27 | 1724.57.77.30 | J 36 | 59 |
| 1724.53.12.05 | C 85 | 17 | 1724.55.12.70 | C 100 | 3 | 1724.56.07.13 | J 55 | 20 | 1724.57.09.06 | J 31A | 49 | 1724.57.80.09 | J 30B | 3 |
| 1724.53.12.05 | C 87 | 17 | 1724.55.17.01 | C 100 | 18-23 | 1724.56.07.13 | J 40 | 22 | 1724.57.09.06 | J 31B | 49 | 1724.61.03.06 | J 71 | 35 |
| 1724.53.12.11 | C 85 | 20 | 1724.55.17.03 | C 100 | 18 | 1724.56.07.13 | J 50 | 22 | 1724.57.09.06 | J 26 | 50 | 1724.61.03.07 | J 71 | 36 |
| 1724.53.12.11 | C 87 | 20 | 1724.55.17.10 | C 100 | 19 | 1724.56.07.13 | J 20 | 27 | 1724.57.09.27 | J 55 | 33 | 1724.92.03.01 | B 50 | 1 |
| 1724.53.12.35 | C 85 | 16 | 1724.55.18.03 | C 95 | 1 | 1724.56.07.13 | J 36 | 38 | 1724.57.09.27 | J 51 | 36 | 1724.92.03.11 | B 50 | 2 |
| 1724.53.18.01 | C 90 | 1 | 1724.55.19.34 | C 100 | 8 | 1724.56.07.13 | J 26 | 48 | 1724.57.09.27 | J 36 | 46 | 1724.92.03.29 | B 50 | 12 |
| 1724.53.31.01 | C 90 | 1 | 1724.55.21.03 | C 95 | 1 | 1724.56.08.06 | J 40 | 24 | 1724.57.09.27 | J 31A | 55 | 1724.92.03.30 | B 50 | 13 |
| 1724.53.32.01 | C 85 | 1 | 1724.55.24.03 | C 95 | 1 | 1724.56.08.06 | J 50 | 24 | 1724.57.09.27 | J 31B | 55 | 1724.92.03.35 | B 50 | 17 |
| 1724.53.33.28 | C 80 | 1 | 1724.56.02.16 | J 22 | 8 | 1724.56.08.06 | J 21 | 29 | 1724.57.09.27 | J 26 | 57 | 1724.99.01.02 | F 21 | 50* |
| 1724.53.33.35 | C 80 | 17 | 1724.56.02.16 | J 25 | 8 | 1724.56.08.13 | J 45 | 22 | 1724.57.16.06 | J 40 | 31 | 1724.99.03.02 | F 21 | 41* |
| 1724.53.33.37 | C 80 | 14 | 1724.56.02.16 | J 20 | 9 | 1724.56.08.13 | J 55 | 22 | 1724.57.30.08 | J 25 | 11 | 1724.99.05.02 | F 21 | 52* |
| 1724.53.34.01 | C 85 | 1 | 1724.56.02.16 | J 36 | 33 | 1724.56.08.13 | J 40 | 25 | 1724.57.36.03 | J 25 | 16 | 1725.05.02.50 | B 20 | 2 |
| 1724.53.36.01 | C 87 | 1 | 1724.56.02.16 | J 31A | 40 | 1724.56.08.13 | J 50 | 25 | 1724.57.36.03 | J 31A | 58 | 1725.05.02.50 | B 25 | 2 |
| 1724.53.39.01 | C 88 | 38-40 | 1724.56.02.16 | J 31B | 40 | 1724.56.08.13 | J 21 | 31 | 1724.57.36.03 | J 31B | 58 | 1725.05.02.51 | B 20 | 3 |
| 1724.53.40.01 | C 90 | 15-18 | 1724.56.03.14 | J 20 | 13 | 1724.56.17.02 | J 30A | 34 | 1724.57.56.07 | J 35 | 7 | 1725.05.02.51 | B 25 | 3 |
| 1724.53.43.01 | C 87 | 16 | 1724.56.04.14 | J 20 | 14 | 1724.56.17.02 | J 30B | 34 | 1724.57.56.07 | J 22 | 12 | 1725.05.02.52 | B 20 | 2-4 |
| 1724.53.43.18 | C 87 | 19 | 1724.56.06.06 | J 30A | 7 | 1724.56.17.07 | J 22 | 19 | 1724.57.56.07 | J 45 | 13 | 1725.05.02.52 | B 25 | 2-4 |

01.04

WELGER RP 202 / RP 220

L 16

| TEILE NR. PART.NR. PIECE NO. | SEITE PAGE PAGE | NR. NR. NO. | TEILE NR. PART.NR. PIECE NO. | SEITE PAGE PAGE | NR. NR. NO. | TEILE NR. PART.NR. PIECE NO. | SEITE PAGE PAGE | NR. NR. NO. | TEILE NR. PART.NR. PIECE NO. | SEITE PAGE PAGE | NR. NR. NO. | TEILE NR. PART.NR. PIECE NO. | SEITE PAGE PAGE | NR. NR. NO. |
|------------------------------------|-----------------------|-------------------|------------------------------------|-----------------------|-------------------|------------------------------------|-----------------------|-------------------|------------------------------------|-----------------------|-------------------|------------------------------------|-----------------------|-------------------|
| 1725.34.07.10 | H 06 | 25 | 1726.51.35.48 | K 20 | 6 | 1740.27.08.01 | H 15 | 9 | 1740.82.14.10 | F 15 | 9-12 | 1742.27.10.03 | H 05 | 1 |
| 1725.34.07.10 | H 11 | 25 | 1726.51.35.48 | K 25 | 7 | 1740.27.08.01 | H 05 | 10 | 1740.82.14.11 | F 15 | 9+10 | 1742.27.10.03 | H 10 | 1 |
| 1725.34.07.10 | H 61 | 40 | 1726.61.15.85 | F 10 | 6*-10* | 1740.27.08.01 | H 10 | 10 | 1740.82.14.12 | F 15 | 9 | 1742.27.10.03 | H 15 | 1 |
| 1725.37.09.26 | H 65 | 1 | 1726.61.15.92 | F 10 | 11* | 1740.46.03.14 | J 10 | 13 | 1740.82.14.15 | F 15 | 11 | 1742.27.10.12. | H 05 | 2 |
| 1725.52.07.32 | C 05 | 20 | 1727.51.15.01 | K 15 | 1 | 1740.51.15.10 | K 15 | 3 | 1740.83.01.39 | F 20 | 26 | 1742.27.10.12. | H 10 | 2 |
| 1726.05.02.01 | B 20 | 1 | 1727.51.15.06 | K 15 | 2 | 1740.51.15.10 | K 16 | 3 | 1741.06.03.05 | B 32 | 20 | 1742.27.10.12. | H 15 | 2 |
| 1726.05.02.01 | B 25 | 1 | 1727.51.15.18 | K 15 | 7 | 1740.51.20.16 | K 20 | 17 | 1741.12.04.01 | B 10 | 17 | 1742.27.11.01 | H 05 | 9 |
| 1726.05.04.09 | B 20 | 15 | 1727.51.15.18 | K 16 | 7 | 1740.51.20.35 | K 20 | 14 | 1741.14.02.01 | G 30 | 4+5 | 1742.27.11.01 | H 10 | 9 |
| 1726.05.04.09 | B 25 | 15 | 1727.51.15.28 | K 15 | 9 | 1740.51.20.45 | K 20 | 8 | 1741.18.02.02 | G 30 | 4 | 1742.27.12.03 | H 06 | 34 |
| 1726.05.04.10 | B 20 | 16 | 1727.51.15.28 | K 16 | 9 | 1740.61.33.08 | J 70 | 15 | 1741.18.03.01 | G 30 | 9 | 1742.27.12.03 | H 11 | 34 |
| 1726.05.04.10 | B 25 | 16 | 1727.51.16.01 | K 16 | 1 | 1740.61.33.13 | J 70 | 14 | 1741.18.22.01 | G 30 | 4+5 | 1742.27.12.06 | H 06 | 35 |
| 1726.34.01.45 | H 20 | 6+7 | 1727.51.16.06 | K 16 | 2 | 1740.61.34.25 | J 70 | 16 | 1741.18.22.02 | G 30 | 4 | 1742.27.13.01 | H 15 | 10 |
| 1726.34.01.47 | H 20 | 7 | 1727.51.26.01 | K 11 | 31 | 1740.61.35.09 | J 61 | 17* | 1741.26.15.45 | G 50 | 11 | 1742.27.13.07 | H 15 | 11 |
| 1726.34.02.01 | H 25 | 1-5 | 1727.51.26.08 | K 11 | 32 | 1740.61.35.09 | J 72 | 8* | 1741.27.06.12 | H 06 | 25-32 | 1742.51.01.01 | K 10 | 1 |
| 1726.34.02.02 | H 25 | 1 | 1727.51.75.01 | K 15 | 1 | 1740.61.35.37 | J 61 | 4 | 1741.27.06.12 | H 11 | 25-32 | 1742.51.01.10 | K 10 | 2 |
| 1726.34.02.27 | H 25 | 7-9 | 1727.51.75.06 | K 15 | 2 | 1740.61.35.38 | J 61 | 11 | 1741.42.09.01 | C 15 | 3 | 1742.51.02.21 | K 10 | 7 |
| 1726.34.02.40 | H 25 | 13-15 | 1727.51.75.18 | K 15 | 13 | 1740.61.35.56 | J 61 | 6 | 1741.42.09.06 | C 15 | 5 | 1742.51.03.21 | K 10 | 8 |
| 1726.34.03.01 | H 25 | 23-26 | 1727.51.75.18 | K 16 | 13 | 1740.61.35.61 | J 72 | 2 | 1741.42.17.01 | B 10 | 20 | 1742.51.04.01 | K 10 | 10 |
| 1726.34.03.02 | H 25 | 23 | 1727.51.75.35 | K 15 | 14 | 1740.61.35.61 | J 61 | 12 | 1741.42.17.02 | B 10 | 21 | 1742.51.05.01 | K 10 | 11 |
| 1726.34.03.10 | H 26 | 27 | 1727.51.75.35 | K 16 | 14 | 1740.61.35.62 | J 72 | 3 | 1741.46.06.12 | J 18 | 17 | 1742.51.06.01 | K 10 | 13 |
| 1726.34.06.01 | H 26 | 30-33 | 1727.51.75.46 | K 15 | 10 | 1740.61.35.62 | J 61 | 13 | 1741.46.09.12 | J 16 | 9 | 1742.51.07.01 | K 10 | 15 |
| 1726.34.06.02 | H 26 | 30 | 1727.51.75.46 | K 16 | 10 | 1740.61.35.63 | J 72 | 4 | 1741.46.15.16 | J 18 | 20 | 1742.51.08.01 | K 10 | 16 |
| 1726.34.06.10 | H 26 | 37 | 1727.51.76.01 | K 16 | 1 | 1740.61.35.63 | J 61 | 14 | 1741.52.01.05 | C 55 | 1 | 1742.51.10.01 | K 10 | 18 |
| 1726.34.06.15 | H 20 | 26+27 | 1727.51.76.06 | K 16 | 2 | 1740.61.35.64 | J 72 | 5 | 1741.52.02.01 | C 60 | 1 | 1742.51.10.14 | K 10 | 20 |
| 1726.34.06.17 | H 20 | 27 | 1727.57.05.06 | J 30A | 22 | 1740.61.35.64 | J 61 | 15 | 1741.52.02.36 | C 60 | 11 | 1742.51.10.25 | K 10 | 19 |
| 1726.34.06.25 | H 26 | 38 | 1727.57.79.09 | J 30B | 22 | 1740.61.35.65 | J 72 | 6 | 1741.61.03.02 | J 60 | 2 | 1742.51.10.40 | K 10 | 23 |
| 1726.34.07.46 | H 06 | 28 | 1727.57.82.04 | J 30B | 23 | 1740.61.35.65 | J 61 | 16 | 1741.61.03.05 | J 60 | 3 | 1742.51.11.08 | K 10 | 24 |
| 1726.34.07.46 | H 11 | 28 | 1740.02.03.03 | A 10 | 16 | 1740.61.35.66 | J 72 | 7 | 1741.61.45.39 | J 60 | 21 | 1742.51.12.28 | K 10 | 9 |
| 1726.34.09.12 | H 30 | 1 | 1740.02.03.03 | A 05 | 18 | 1740.61.39.01 | J 70 | 27 | 1741.61.45.40 | J 60 | 22 | 1742.51.20.02 | K 20 | 1 |
| 1726.34.09.12 | H 32 | 1 | 1740.02.03.03 | A 16 | 26 | 1740.61.40.01 | J 70 | 28 | 1741.61.45.43 | J 60 | 19 | 1742.61.03.01 | J 60 | 1 |
| 1726.37.21.70 | H 50 | 2 | 1740.02.15.04 | A 16 | 27 | 1740.61.55.22 | J 70 | 26 | 1741.61.45.43 | J 70 | 19 | 1742.99.01.04 | F 21 | 47* |
| 1726.37.21.95 | H 65 | 13-15 | 1740.03.06.09 | B 10 | 2 | 1740.61.55.29 | J 60 | 27* | 1741.61.45.49 | J 60 | 20 | 1742.99.03.04 | F 21 | 48* |
| 1726.37.21.96 | H 65 | 13 | 1740.16.41.03 | G 42 | 1 | 1740.61.55.29 | J 71 | 38* | 1741.61.45.58 | J 60 | 26* | 1742.99.05.04 | F 21 | 49* |
| 1726.37.25.17 | H 61 | 37* | 1740.26.04.24 | E 20 | 13 | 1740.61.55.35 | J 72 | 1 | 1741.61.45.58 | J 71 | 37* | 1742.99.21.07 | F 21 | 53* |
| 1726.51.35.02 | K 20 | 1 | 1740.26.15.03 | G 50 | 1 | 1740.63.03.02 | K 30 | 6 | 1741.61.46.12 | J 61 | 3 | 1753.26.01.08 | E 30 | 2 |
| 1726.51.35.14 | K 20 | 2 | 1740.26.15.03 | G 55 | 1 | 1740.63.03.03 | K 30 | 7 | 1741.61.46.14 | J 61 | 5 | 1753.26.01.09 | E 30 | 3 |
| 1726.51.35.14 | K 25 | 9 | 1740.26.15.03 | G 65 | 18 | 1740.63.10.01 | K 30 | 17 | 1741.61.46.25 | J 61 | 7 | 1753.26.01.23 | E 30 | 11 |
| 1726.51.35.19 | K 25 | 2 | 1740.26.15.03 | G 60 | 23 | 1740.63.10.03 | K 30 | 18 | 1741.61.46.26 | J 61 | 8 | 1753.37.04.06 | H 65 | 5 |
| 1726.51.35.19 | K 20 | 3 | 1740.26.15.50 | G 55 | 11 | 1740.63.15.01 | K 30 | 26 | 1741.61.46.33 | J 61 | 9 | 1753.50.06.41 | A 50 | 13 |
| 1726.51.35.45 | K 25 | 8 | 1740.26.16.00 | K 11 | 44 | 1740.82.14.01 | F 15 | 1-8 | 1741.61.46.41 | J 61 | 10 | 1753.50.06.46 | A 50 | 14 |
| 1726.51.35.45 | K 20 | 13 | 1740.26.16.48 | G 55 | 12 | 1740.82.14.02 | F 15 | 1 | 1742.02.11.03 | A 10 | 10 | 1753.51.20.02 | K 25 | 1 |
| 1726.51.35.47 | K 20 | 5 | 1740.26.23.38 | E 20 | 8 | 1740.82.14.03 | F 15 | 2 | 1742.02.11.03 | A 05 | 12 | 1753.51.20.61 | K 25 | 12 |
| 1726.51.35.47 | K 25 | 6 | 1740.27.07.01 | H 11 | 38 | 1740.82.14.07 | F 15 | 6 | 1742.26.03.19 | E 20 | 11 | 1753.51.20.75 | K 25 | 15 |

