

Kopaczka jest przystosowana do współpracy z ciągnikami posiadającymi trzypunktowy układ zawieszania i znormalizowany wał odbioru mocy o końcówce sześciowypustowej. Kopaczka kopie ziemniaki, oczyszczając je z ziemi i przy zamontowanym zsyplu układa pasem szerokości około 0,8 m. Umocniła a kopanie "na zapas", tj. kopie bez potrzeby natychmiastowego zbierania. Najlepsze wyniki osiąga się przy pracy na glebach o średniej wilgotności, gdyż wówczas odsiewalność gleby jest najlepsza. Praca kopaczki w okresie obfitych opadów atmosferycznych, tj. przy dużej wilgotności gleby, jest utrudniona na skutek zalebiania się elementów roboczych przez co wzrasta ilość przyspanych ziemniaków, natomiast praca na glebie zeschniętej może doprowadzić do uszkodzenia maszyny.

Aby zapewnić właściwą i bezawaryjną pracę kopaczki przy plonie łącin powyżej 10 t/ha należy je zniszczyć chemicznie lub mechanicznie przy pomocy rozdrabniacza łącin. Nie usunięte łąciny oraz chwasty powodują zapychanie się elementów roboczych kopaczki, w wyniku czego mogą powstać niepożądane przestoje w pracy.

Przy pracy na glebach zakamienionych elementy robocze kopaczki /lemiesz, przenośniki, rolki i wstrząsacze/ szybciej się zużywają, co prowadzi do zmniejszenia trwałości maszyny i zwiększenia nakładów na remonty. Kopaczka w ciągu jednego sezonu może wykopać ziemniaki przeciętnie na areale 40 ha.

**DANE TECHNICZNE**

- Szerokość robocza 1,25\*1,35 m
- Liczba redlin 2
- Szerokość międzyrzędzi 62,5\*67,5 cm
- Dopuszczalne zagłębienie lemiesz /mierząc od najmniejszego ramienia/ do 25 cm
- Prędkość robocza do 15 km/h
- Prędkość transportowa 0,3\*0,4 ha/h
- Wydajność w 04 /w czasie roboczym/ ciągnik klasy 0,6 /6 kW/
- Wymagowane moc Ursus i Ursus MF
- Obsługa kierowca ciągnika
- Wymiary opon 5,00-9 4PR AM-51 lub 135 SR12 TW
- ciężar własny 0,7 t /3 kN /
- ciężar całkowity 0,2 MPA
- Przebieg transportowy 1200 mm
- Przebieg transportowy 250 mm
- Promień skrętu agregatu w prawo i w lewo 4,3 m

**Wał przegubowo-teleskopowy:**

- symbol C738 lub C734
- nominalny moment obrotowy 250 Nm
- nominalna prędkość obrotowa 540 obr/min
- rodzaj osłony pełnokryta z tworzywa sztucznego

**Wymiary w położeniu transportowym:**

- długość 1,54 m
- szerokość 1,59 m
- wysokość 1,20 m
- Masa kopaczki /bez części zapasowych/:
- Z609/0-2 730 kg
- Z609/4 705 kg

**UWAGI**

Przy współpracy kopaczki z ciągnikiem Ursus MF obroty na WOM nie mogą przekraczać 540 obr/min, a ciągnik musi być wyposażony we własną osłonę daszkową WOM.

**BUDOWA I DZIAŁANIE KOPACZKI**

Konstrukcję robłą kopaczki stanowi rama 1 /rys. 1/ złożona z dwóch ścian i ramy zaczepi zespanych ze sobą i usztywnionych rozporami. Rama spoczywa na układzie jezdnym 2, składającym się z dwóch kół jezdnych. Do ramy są przykręcone z przodu dwa lemiesz 3 podcinające redliny. Za lemieszami znajdują się dwa przenośniki prętowe: przedni 4 i tylny 5. Przenośniki napędzane kołami łańcuchowymi, osadzonymi parami na wałach napędzających, są prowadzone rolkami kierującymi 6 i wstrząsane wstrząsaczami 7.

Z tyłu, nad przenośnikiem tylnym, do ramy kopaczki jest przykręcony ekran 16 uniemożliwiający wyrzucanie ziemniaków poza ścieżki boczne. Do jednej ściany jest przykręcony obrotowy zsypl 17. Do zawieszania kopaczki na ciągniku służy rama zawieszania 9 połączona przegubowo z ramą maszyny. Przedni przenośnik jest napędzany od wału odbioru mocy ciągnika poprzez przedni wał przegubowo-teleskopowy 10, sprzęgło przeciążeniowe 11, pośredni wał przegubowo-teleskopowy 12 i stożkową przekładnię zębatą 13. Przenośnik tylny jest napędzany przekładnią pasową 14. Do rany jest przykręcony 4 podpora 15, służący do utrzymania ekranu w położeniu roboczym i do jej regulacji.

Kopaczka jest wyposażona w instalację elektryczną zasilaną z prądnicy i akumulatora ciągnika. Instalacja elektryczna służyca do oświetlenia

C738 lub C734	250 Nm
540 obr/min	540 obr/min
pełnokryta z tworzywa sztucznego	pełnokryta z tworzywa sztucznego
typu K1	typu K2

# INSTRUKCJA OBSŁUGI

## ZASADY BEZPIECZNEJ PRACY

Przed przystąpieniem do obsługi i użytkowania kopaczki należy zapoznać się z niniejszą instrukcją obsługi.

### Zabrania się:

- dokonywać smarowania, regulacji i napraw kopaczki przy pracującym silniku ciągnika;
- pracować kopaczką bez osłon napędów;
- używać do pracy wału przegubowego z uszkodzoną osłoną lub bez osłony;
- wchodzić między ciągnik i kopaczkę w czasie ich ruchu i pracy;
- siadać na ramie kopaczki podczas pracy;
- przewozić ludzi lub przedmioty nie należące do wyposażenia kopaczki;
- poruszać się po drogach publicznych bez sprawniej instalacji oświetleniowej oraz bez świateł obłąskowych.

### W czasie transportu kopaczki:

- kopaczka powinna być podniesiona na układzie zawieszania ciągnika;
- dźwignią uruchamiającą podnośnik hydrauliczny należy zabezpieczyć zderzakiem dźwigni przed samoczynnym przesunięciem i zacisnąć nakrętką zabezpieczającą;
- koło podporowe powinno znajdować się około 30 mm poniżej dziobów lewej strony;
- liny /łańcuchy/ i haki zawiesi do przeladunku dźwigowego należy zakładać w miejscach oznaczonych na maszynie.
- w czasie pompowania kół po. naprawie dętki lub opony, podobnie postąpić winny być skrócone ze sobą sześcioma śrubami. Zaleca się, aby kółka pompować do wymaganego ciśnienia dopiero po założeniu na piasty.

## PRZEZNACZENIE I CHARAKTERYSTYKA OGÓLNA

Kopaczka półzawieszana przenośnikowa do ziemniaków produkowana jest

w dwóch wersjach:

- kopaczka z tylnym przenośnikiem metalowym oznaczona symbolem Z609/0-2,
- kopaczka z tylnym przenośnikiem na pasach płaskich tkaninowo-gumowych - Z609/4.

Kopaczka półzawieszana przenośnikowa do ziemniaków przeznaczona jest do wykonywania ziemniaków z dwóch rzędów. Może być stosowana na glebach lekkich i średnio ciężkich, na plantacjach mało zakamienionych i zasyczonej, gdy łączy się zasychnące lub ścięte.

Kopaczka może pracować na równinach oraz na zboczach, których kąt nachylenia nie przekracza 5° /8%.

## Obsługa polowa

- przy zastosowaniu wału przegubowego C738 obrócić WPM kopaczki o 180° i usunąć z zatrasku widłaka sprężynę zaciskową blokującą wysunięcie wału z wielowypustowej końcówki wałka sprężnia, oraz usunąć drut mocujący obie osłony daszkowe.

### Łączenie kopaczki z ciągnikiem

Aby połączyć kopaczkę z ciągnikiem, należy:

- podjechać ciągnikiem dostatecznie blisko kopaczki, opuścić podnośnik i zatrzymać silnik;
  - przy stosowaniu wału przegubowego C738 należy zdjąć z obudowy WOM ciągnika wspornik wału i na to miejsce zamontować osłonę daszkową z wyposażenia kopaczki /Jeżeli ciągnik nie jest wyposażony w osłonę daszkową/;
  - połączyć ramę zawieszenia kopaczki z ciągniemi dolnymi i łącznikiem górnym układu zawieszenia ciągnika i zabezpieczyć przetyczkami;
  - wyregulować położenie ramy zawieszenia tak, aby czopy ramy znajdowały się na tej samej wysokości od powierzchni ziemi;
  - napiąć łańcuchy dolnych ciągnien ciągnika, przy czym rama zawieszenia powinna być ustawiona symetrycznie względem osi podłużnej ciągnika;
  - ustalić długość łącznika górnego układu zawieszenia na 0,75-0,8 m;
  - połączyć wał przegubowy z WOM ciągnika i WPM kopaczki i zabezpieczyć przetyczkami;
  - zabezpieczyć przed obrotem osłony wału przegubowego zaczepiając spinacze łańcuchów osłony wału:
    - a/ jeden za zaczep na ramie kopaczki, a drugi na ciągniku za łańcuszek wspornika wału - przy stosowaniu wału C738;
    - b/ do osłon daszkowych - przy stosowaniu wału C734;
  - włączyć silnik ciągnika, podnieść kopaczkę na układzie zawieszenia i ustawić koło podporowe w ten sposób, aby znajdowało się około 30 mm poniżej dziobów lemieszki.
- Do transportu kopaczkę należy podnieść na układzie zawieszenia ciągnika tak, aby przeswił między kołem podporowym a powierchnią ziemi wynosił około 250 mm.
- Dźwignię uruchamiającą podnośnik hydrauliczny trzeba zabezpieczyć przed samoczynnym przesunięciem zderzakiem dźwigni i zacisnąć nakrętką zabezpieczającą.

Na czas transportu kopaczki należy zdemontować zsymp.

Po przejeździe na pole należy zdjąć z kopaczki przewody połączeniowe instalacji elektrycznej i przenośne urządzenie świetlne.

Następnie na kopaczkę trzeba zawiesić zsymp na specjalnym sworzniu i zabezpieczyć go przetyczką przed wypadnięciem; za pomocą łańcucha reguluje się kąt jego nachylenia. Dzięki zastosowaniu zsympu ziemniaki nie wpadają w koleiny ciągnika i przy następnym przejeździe nie są rozgniataane; zmniejszony jest rozrzut ziemniaków, które układają się w pas o szerokości około 0,2 m, co znacznie ułatwia ich zbieranie. Zsymp powinien być zawieszony na ścianie kopaczki znajdującej się od strony tej części pola, gdzie jeszcze nie wykopano ziemniaków.

Zaleca się, aby zsymp był zawieszony na lewej ścianie kopaczki. Zsymp należy tak ustawić /skracając lub wydłużając łańcuch/, aby ziemniaki nie mogły dostawać się w koleiny ciągnika, a pręty przenośnika nie powinny zaczepiać o pręty zsympu. Na pręty zsympu nałożone są otuliny zapobiegające uszkodzeniu ziemniaków.

Praca zsympem bez otulin jest niewskazana.

Pracę należy rozpocząć od uwroci, a następnie kopać redliny wzdłuż pola. Szerokość uwroci powinna wynosić 7,5 m, minimum 6,0 m.

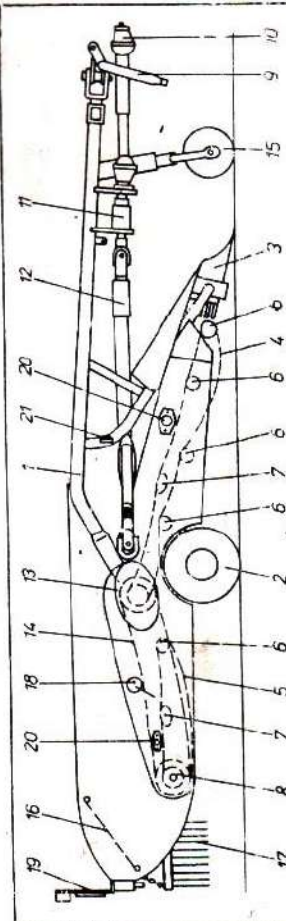
Pole należy podzielić na zagony po 30-40 redlin i kopać, jadąc w okółkę. Wjeżdżając w redliny, kopaczkę należy opuścić do położenia roboczego, a przy wyjeździe podnieść ją w położenie transportowe. Zagłębienie lemieszki ustalić za pomocą koła podporowego.

Zagłębienie powinno być takie, aby wszystkie ziemniaki zostały wykopane i aby nie było ziemniaków uszkodzonych przez lemieszki.

Zbyt głębokie zagłębienie lemieszki powoduje zagarnianie większej ilości ziemi na przenośnik, co w znacznym stopniu utrudnia jej odsiewanie.

Zagłębienie lemieszki należy ustalić na stałe dla danej plantacji. W tym celu trzeba określić, na jakiej głębokości znajdują się najniższe położone bulwy /mierząc od podstawy redliny/ i o tę wielkość podnieść koło podporowe w stosunku do dziobów lemieszki. Następnie na krótkim odcinku należy sprawdzić prawidłowość ustalonego zagłębienia lemieszki i ewentualnie skorygować.

Z uwagi na to, że wał przegubowo-teleskopowy nie znajduje się w podłużnej osi kopaczki, lecz jest przesunięty w prawo, podczas skrętu w prawo zetknięcie ramy zawieszenia z osłoną wału następuje przy większym promieniu skrętu agregatu niż przy skręcie w lewo, dlatego zwłaszcza na wąskich uwrociach, lepiej jest skręcać w lewo.



- Rys. 1. Schemat kopaczki
- 1 - rama, 2 - układ jezdny, 3 - lemięcze, 4 - przenośnik przedni, 5 - przenośnik tylny, 6 - rolki kierujące, 7 - wstrząsacze, 8 - wał tylny, 9 - rama zawieszania, 10 - wał przegubowo-teleskopowy z osłoną nierozłączną, 11 - sprzęgło przeciążeniowe, 12 - pośredni wał przegubowo-teleskopowy, 13 - przekładnia zębata stożkowa, 14 - przekładnia pasowa, 15 - koło podporowe, 16 - ekran, 17 - zryw, 18 - napinacz, 19 - przenośnik urządzenia odblaskowe, 20 - urządzenie odblaskowe pomarańczowe, 21 - urządzenie odblaskowe białe

kopaczki podczas transportu po drogach publicznych składa się z dwóch przenośnych urządzeń świetlnych 19 oraz dwóch przewodów połączeniowych. Na kopaczce zamontowane są dwa urządzenia odblaskowe białe i czerwone oraz cztery urządzenia odblaskowe pomarańczowe.

**OBECNOŚĆ I UŻYTKOWANIE**

**Sposób dostawy**

**Uwaga!**

Część wyposażenia kopaczki znajduje się pod osłoną pasów klinowych. Po usunięciu plomby i elementu zabezpieczającego otwarcie osłony należy:

- wyjąć wyposażenie,
- napiąć pasy klinowe wg zaleceń instrukcji obsługi,
- opuścić osłonę i zamknąć ją zatrzaskiem osłony.

Fabryka wysyła do użytkownika kopaczkę, która ma zamontowane przenośne urządzenia świetlne, przewody połączeniowe i zryw. W miejsce study roworów z otworem odpowietrzającym /poz. 9, tablica T-10 katalogu części/ do korpusu przekładni stożkowej wkręcony jest kołek.

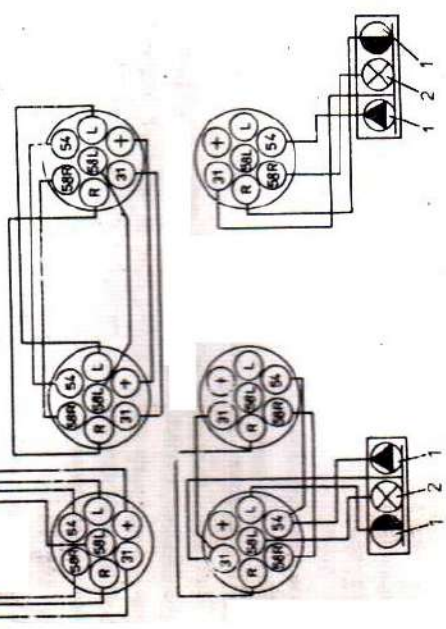
**Przygotowanie kopaczki do transportu po drogach publicznych**

Aby przygotować kopaczkę do transportu należy założyć we wsporniki na ramie kopaczki przenośne urządzenia świetlne i zabezpieczyć przetyżkami. Urządzenia świetlne należy połączyć ze sobą przewodem o długości 2,2 m oraz z gniazdem na ciągniku przewodem o długości 5,0 m. Schemat instalacji elektrycznej kopaczki przedstawiono na rys. 2

**OZNACZENIE ZACISKÓW**

Oznaczenie zacisku	Zacisk do łączenia przewodów	Barwa przewodu
31	do masy pojazdu	biała
L	do świateł kierunku jazdy lewych	żółta
R	do świateł kierunku jazdy prawych	zielona
54	do świateł hamowania	czerwona
58L	do świateł pozycyjnych lewych (światła tablicy rejestracyjnej i świateł obrysowych)	czarna
58R	do świateł pozycyjnych prawych (światła tablicy rejestracyjnej i świateł obrysowych)	brązowa
+	tylne światła przeciwmgłowe lub zowór elektromagnetyczny hamulca przyciępy	niebieska

Oznaczenie zacisków wg PN-83/S-76055



Rys. 2. Schemat instalacji elektrycznej  
1 - żarówka 21 W, 2 - żarówka 10 W

**Przygotowanie kopaczki do pracy**

W celu przygotowania kopaczki do pracy należy:

- wykręcić kołek z górnej części przekładni i wkręcić w to miejsce śrubę zaworową pobraną z wyposażenia kopaczki,
- usunąć drut mocujący wał przegubowy C734 do ramy kopaczki oraz śrubę mocującą ten wał z korpusem wspornika,

Nie wolno skręcać agregatem przy włączonym wale odbioru mocy ciągnika, ponieważ prowadzi to do zniszczenia wału przegubowo-teleskopowego; nie wolno też skręcać agregatem przy zagłębionych lemieszach, gdyż może to spowodować trwałe odkształcenie ramy kopaczki i lemiesz.

Jeżeli kopaczka jest przeciążona, np. na skutek zbyt dużego zagłębienia, zakleszczenia kamieni między rolką i przenośnikiem, sprzęgło przeciążeniowe wydaje charakterystyczne zgrzyty. Traktorzysta powinien wtedy natychmiast zatrzymać ciągnik, wyłączając równocześnie napęd na kopaczkę, a następnie usunąć przyczynę przeciążenia. Przed wjechaniem w redliny należy /na około 0,5 m przed redlinami/ opuścić kopaczkę, aby zagłębienie lemieszów w chwili zbliżenia do redlin było właściwe, w przeciwnym bowiem razie mogą wystąpić trudności przy zagłębieniu i pewna liczba bulw może być przecięta przez lemiesz. Przenośniki związane z nimi elementy robocze, tzn. wszystkie rolki i wstrząsacze pracują w bardzo ciężkich warunkach, dlatego konieczne jest utrzymanie ich we właściwym stanie. Rolki i wstrząsacze powinny być smarowane zgodnie ze schematem smarowania.

#### Codzienny przegląd kopaczki po zakończeniu pracy

Codziennie po zakończeniu pracy kopaczkę należy:

- oczyścić z ziemi, kurzu, nawiniętego porostu itp.;
- nasmarować punkty smarowe codziennego smarowania - wg schematu smarowania /rys. 3/;
- sprawdzić połączenia śrubowe /cztery śruby z każdej strony kopaczki/ łączące wyrywacz z ramą;
- sprawdzić ciśnienie w ogumieniu;
- sprawdzić stan rolek kierujących /dwie pierwsze/ na przenośniku przednim i tylnym oraz stan wstrząsaczy;
- sprawdzić stan ogniw w przenośniku metalowym.

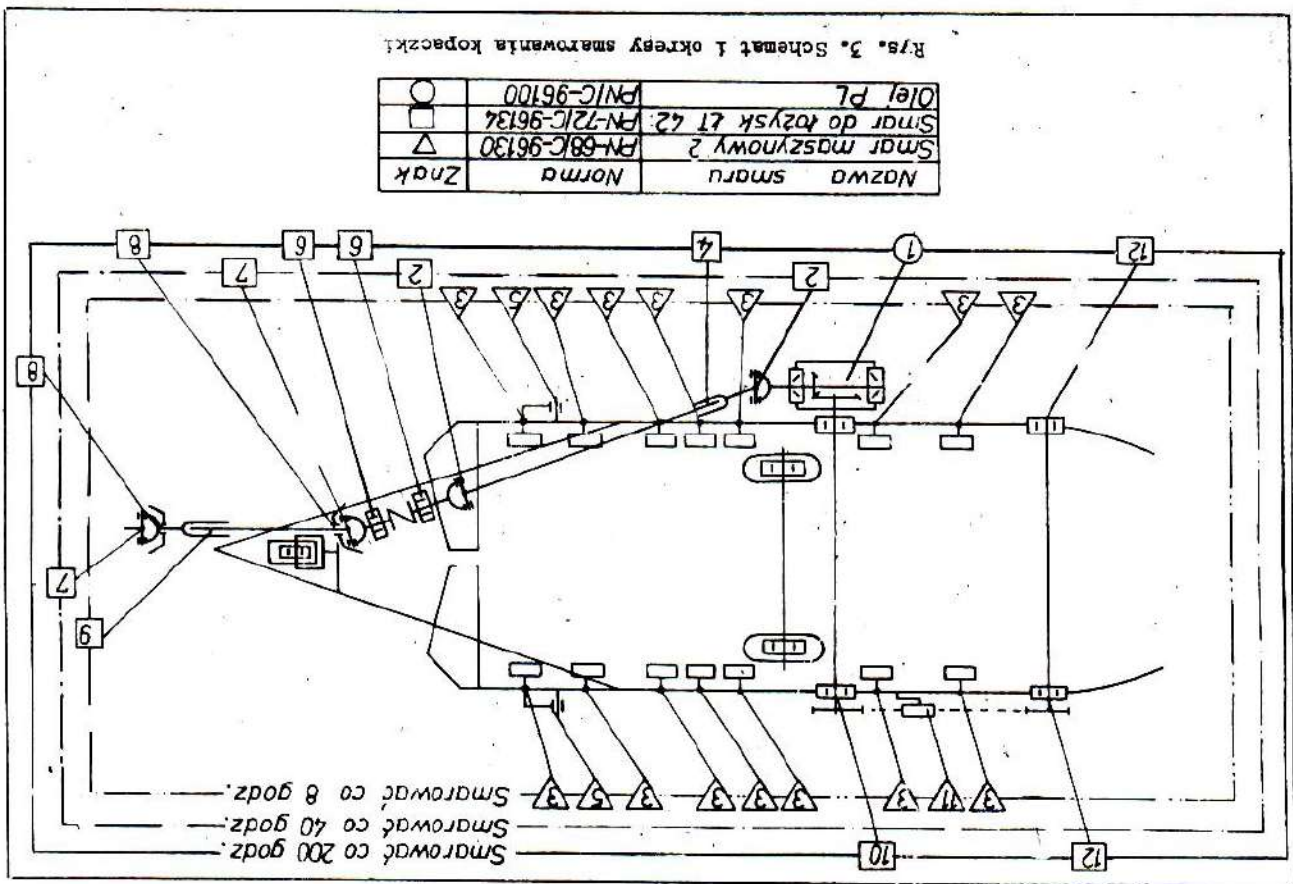
#### OBSŁUGA TECHNICZNA

##### Smarowanie

Ze względu na bardzo ciężkie warunki pracy kopaczkę należy smarować ściśle według schematu /rys. 3/.

Przed smarowaniem trzeba dokładnie oczyścić zawory smarowniczek.

Rolki i wstrząsacze powinny być smarowane do momentu ukazania się smaru



Rys. 3. Schemat i określenie smarowania kopaczki

Tabela smarowania /do rys. 3/

Nr pkt. smarowania	Nazwa elementu	Liczba pkt. smar.	Gatunek smaru lub oleju	Sposób smarowania	Częstotliwość smarowania godz.	Uwagi
1	2	3	4	5	6	7
1	Przekładnia /stożkowa/	1	Olej-PL	butelka	200	Ilość oleju, sposób sprawdzenia i ustawienia kopaczki wg "Obsługa techn." - smarowanie.
2	Wał przegubowy pośredni	2	Smar do łożysk LT-42 /LT-43/	smarownica	40	10 pkt. smarowych kolek kierujących. 1 pkt. smarowe wstrząsaczy. Smarować do momentu ukazania się smarunku od strony ściany.
3	Rolka kierująca i rolka wstrząsacza	10+4	Smar maszynowy 2	smarownica	8	
4	Wał przegubowy pośredni	1	Smar do łożysk LT-42	kopatka	200	
5	Sworzeń kpl. rolki kierującej uchylnej	2	Smar maszynowy 2	smarownica	8	
6	Łożyska sprzęgła przeciążeniowego	2	Smar do łożysk LT-42	smarownica	200	
7	Wał przegubowo-teleskopowy z osłoną nierozłączną	2	Smar do łożysk LT-42 /LT-43/	smarownica	40	

1	2	3	4	5	6	7
8	Wał przegubowo-teleskopowy z osłoną nierozłączną, łożysko osłony wału	2	Smar do łożysk LT-42 /LT-43/	smarownica	200	
9	Wał przegubowo-teleskopowy z osłoną nierozłączną	1	Smar do łożysk LT-42	smarownica	8	
10	Przekładnia - łożyska wału	1	Smar do łożysk LT-42	smarownica	200	
11	Napinacz pasów klinowych	1	Smar maszynowy 2	smarownica	8	
12	Wał tylny - łożyska wału	2	Smar do łożysk LT-42	smarownica	200	

Rolki i wstrząsacze

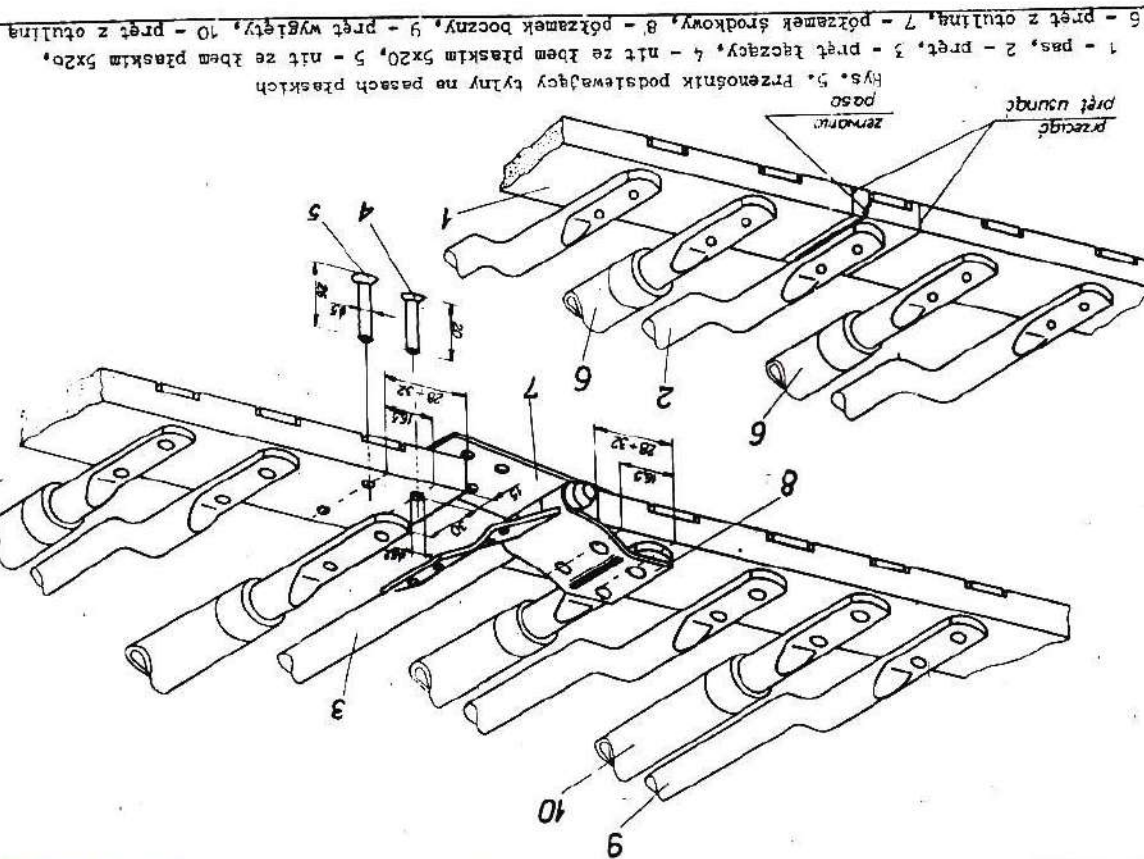
Przenośniki są podtrzymywane i prowadzone za pomocą rolek kierujących, a wstrząsacze za pomocą wstrząsaczy. Rolki i wstrząsacze łożyskowane są na łożyskach ślizgowych. Powierzchnie rolek współpracujących z przenośnikiem metalowym są ogumione, a z przenośnikiem gumowym - wykonane z żeliwa sferoidalnego.

Codziennie trzeba sprawdzić stan pierścieni gumowych.

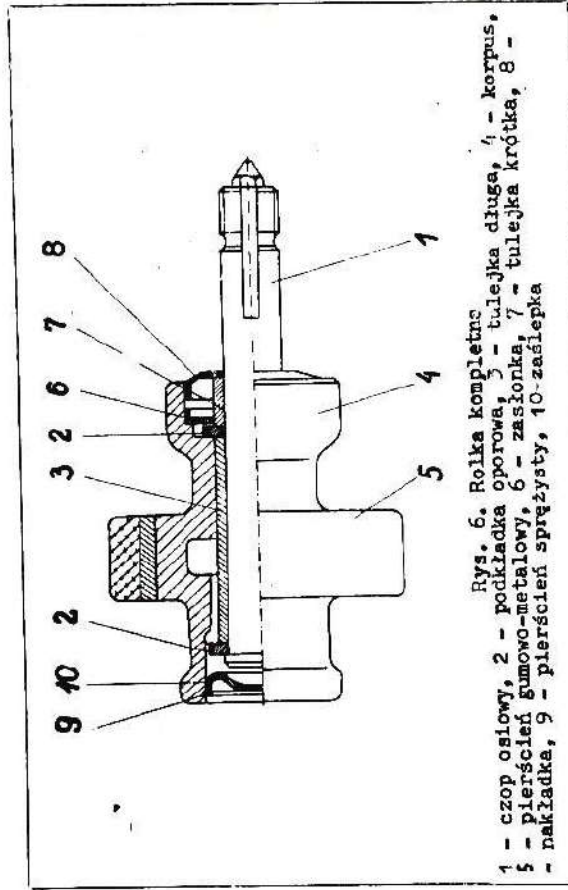
W razie stwierdzenia zużycia lub zdercia gumy pierścieni powinien być wymieniony na nowy.

W tym celu należy:

- odgiąć podkładkę i odkręcić nakrętkę mocującą rolkę /przy rolce kierującej dodatkowo rozpiąć przenośnik/,
- wyjąć rolkę z ramy maszyny /nie zgubić kołka zabezpieczającego czop przed obracaniem się/,
- ściągnąć pierścien stalowy, do którego była przyzycowana guma lub przeciąć go pilką do cięcia metali,
- nałożyć nowy pierścien gumowo-metalowy i włożyć go na rolkę,
- wmontować rolkę w ramę i koniecznie zabezpieczyć kołkiem czop rolki przed obracaniem się.



Rys. 5. Przenośnik podstawający tylny na pasach płaskich



Rys. 6. Rolka kompletna

- 1 - czop osiowy, 2 - podkładka oporowa, 3 - tulejka długa, 4 - korpus,
- 5 - pierścien gumowo-metalowy, 6 - zasłonka, 7 - tulejka krótka, 8 - nakładka, 9 - pierścien sprężysty, 10 - zaslepek

### Wymiana wałka I z tarczą /nr części zamienniej 5609/09-018/0/

Aby wymienić wałek I z tarczą, należy:

- oddzielić wałek I od tarczy zabierakowej,
- watawić w miejsce zużytego wałka I lub tarczy zabierakowej wałek I z tarczą wraz z dwoma kołkami /komplet/, wciskając w tarczę zabierakową tulejkę ze spieków /poz. 24, tablica T-6/,
- wcisnąć dwa kołki w otwory przewiercone w wałku i w tarczy zabierakowej
- zmontować pozostałe części sprzęgia,
- zabezpieczyć przed odkręceniem się piłęć śrub sprzęgia przez odgięcie łapek podkładki /poz. 17, tablica T-6/.

### Regulacja naciągu pasów klinowych

Pasy klinowe powinny być naciągnięte. Naciąg pasa jest właściwy, jeżeli pod naciskiem palca siłą około 50 N /5 kg/ w połowie dolnej długości napiętego pasa pas ugina się 15-25 mm.

Aby napiąć pas, należy odkręcić nakrętki regulacyjne napiracza. Pasy klinowe należy chronić przed niszczeniem działaniem smarów i olejów.

### PRZECHOWYWANIE I KONSERWACJA

Kopaczka powinna być przechowywana w pomieszczeniach, chroniących ją przed wpływami atmosferycznymi.

Po zakończeniu sezonu pracy należy:

- oczyścić dokładnie całą maszynę z ziemi i z innych zanieczyszczeń,
- rozpiąć i zdjąć przenośniki, dokonać ich przeglądu, elementy zużyte i uszkodzone wymienić na nowe lub naprawić,
- zdjąć wszystkie rolki i wstrząsacze, zdemontować je, a elementy zużyte wymienić na nowe,
- zmontować rolki i wstrząsacze, złożyć przenośniki,
- nasmarować wszystkie punkty smarowania według schematu na rys. 3,
- części metalowe nie malowane oczyścić i odrzucić, przemyc naftą i pokryć smarem "Antykor" podgrzanym do temperatury 60°C,
- miejsca o uszkodzonej malaturze dokładnie oczyścić i odrzucić, następnie pokryć farbą podkładową i po wyschnięciu podkładu pomalować emalią nawierzchniową,
- zdjąć pasy klinowe, wymyć i przechowywać w suchym i chłodnym pomieszczeniu, chroniąc je przed działaniem promieni słonecznych,
- zdjąć płótno ekranu, wysuszyć i przechowywać w suchym pomieszczeniu,

Podobnie należy postępować przy wymianie wstrząsacza.

Aby wymienić elementy łożyska ślizgowego rolki lub wstrząsacza, należy:

- wymontować rolkę /wstrząsacz/ z kopaczki i oczyścić ją z ziemi,
  - wyjąć pierścieni sprężysty 9 /rys. 5/,
  - czopem 1 wybić /wycisnąć/ zaślepkę 10 /rys. 6/,
  - wyciągnąć z piasty rolki /wstrząsacza/ czop 1 wraz z tulejką 3 i podkładką 2,
  - wymienić tulejkę 3 /jeżeli jest zużyta/.
- Wszystkie elementy należy oczyścić z ziemi i smaru, a zużyte wymienić na nowe i zamontować je w odwrotnej kolejności.
- Dopuszczalne zużycie rolki żeliwnej i tulei stalowej wynosi po 1 mm dla każdej części. Jeżeli średnica wewnętrzna rolki wynosi 29,5 mm, a średnica zewnętrzna tulei 26,5 mm, należy ją wymienić.
- Rolki kierujące przedniego przenośnika są umocowane uchylnie w dźwigni dwuczelnianej na jednym z ramion. Do drugiego ramienia jest przymocowana sprężyna naciągowa. Sprężyna ta musi być dobrze napięta. W tym celu należy włączyć napęd kopaczki i obserwować odchylenie rolek. Jeżeli rolki pod wpływem przesuwanego się przenośnika wykazują nieduże odchylenie od górnego położenia, to znaczy, że napięcie sprężyn jest właściwe. Jeżeli rolki odchylają się od dołu, należy napiąć sprężyny, wkręcając nakrętki na śrubę regulacyjną.

### Sprzężo przeciążeniowe

Sprzężo przeciążeniowe tarczowe kulkowe jest przymocowane do ramy za wałem przegubowo-teleskopowym z osłoną nierozłączną.

Zabezpiecza ono napęd oraz elementy robocze kopaczki przed zniszczeniem.

Sprzężo jest nastawione fabrycznie na moment 260±20 Nm /26±2 kgm/ i za plombowane.

### Uwaga

Zerwanie plomb powoduje unieważnienie gwarancji kopaczki.

Jeżeli w okresie gwarancyjnym sprzężo nie zapewnia dobrej pracy kopaczki, nie wolno dokonywać samodzielnie naprawy, lecz należy złożyć reklamację u wykonawcy obsługi gwarancyjnej.

Po dłuższej eksploatacji maszyny oraz przy intensywnej pracy sprzężo /w razie pracy kopaczki w nieodpowiednich warunkach glebowych/ moment przenoszony przez sprzężo może się zmniejszyć.

Wtedy należy dokonać regulacji sprzęgia w warsztacie naprawczym.

ustawić kopaczkę na podporach drewnianych tak, aby koła nie dotykały ziemi, zmniejszyć ciśnienie powietrza w ogumieniu do około 0,05-0,1 MPa /0,5-1 at/.

#### URUCHOMIENIE KOPACZKI PO OKRESIE PRZECHOWYWANIA

W celu uruchomienia kopaczki po okresie przechowywania między sezonami pracy należy przeprowadzić następujące czynności:

- usunąć ciśnienie w ogumieniu do 0,5 MPa /0,2 MPa dla opon 135 SR 12 T<sub>v</sub>/,
- założyć pasy klinowe i napiąć je zgodnie z warunkami podanymi w instrukcji obsługi,
- założyć płótno ekranu,
- usunąć smar z olejem wszystkie punkty smarne zgodnie z tablicą i schematem smarowania,
- sprawdzić połączenia śrubowe, a poluzowane dokręcić,
- połączyć kopaczkę z ciągnikiem w sposób roboczy i włączyć napęd na WOM /wał odbioru mocy/,
- przy bardzo małych obrotach silnika sprawdzić działanie poszczególnych zespołów kopaczki, a specjalną uwagę zwrócić na swobodne obracanie się rolek współpracujących z przenośnikami.

#### WARUNKI GWARANCJI I USŁUGI GWARANCYJNE

Warunki gwarancji i sposób załatwienia reklamacji zawarte są w karcie gwarancyjnej kopaczki.

Wykonawcami usług gwarancyjnych są Państwowe Ośrodki Maszynowe i Zakłady Naprawy Mechanizacji Rolnictwa.

#### WYPOSAŻENIE

Części i zespoły stanowiące sprzęt kopaczki Z609/0-2; Z609/4

Nazwa	Symbol KTM	Nr części	Liczba sztuk
Zespół	8255-609-000-214	5609/00-021/2	1
Śruba zaworowa	8255-609-100-211	5609/10-021/0	1
Przenośne urządzenie	8255-645-170-011	5645/17-001/1	1
Światline lewe			1
Przenośne urządzenie	8255-645-170-052	5645/17-005/1	1
Światline prawe	8255-645-170-100	5645/17-010/0	1
Przewód połączeniowy	8255-609-001-373	5609/00-137	1
Przewód połączeniowy	8289-831-000-005	C707	1
Ostona daszkowa			1
/do mocowania na ciągniku/			
<b>Części zapasowe kopaczki Z609/0-2</b>			
Pręt podwójny	8255-604-100-016	5604/10-001/0	3
Pręt wahadłowy	8255-604-100-029	5604/10-002/0	1
Ogniwo elewatora	8255-604-100-085	5604/10-005/0	20

\* Dodać się do wyposażenia przy ogumieniu kopaczki 5,00-9

Płytki	8255-604-100-044	5604/10-004/0	10
Zawleczka specjalna	8255-604-100-057	5604/10-005/0	30
Pierścienie gumowo-metalowy 100x28	8255-609-000-077	5609/00-007/0	4
Płytki gumowa	8255-609-000-550	5609/00-055/0	2
Nakładka zgarniacza	8255-609-000-179	5609/00-017/0	2
Otulina długa	8255-609-001-167	5609/00-116/0	2
Sprężyna zaciskowa	8255-609-120-083	5609/12-008/0	3

#### Części zapasowe kopaczki Z609/4

Pręt podwójny	8255-604-100-016	5604/10-001/0	2
Pręt wahadłowy	8255-604-100-029	5604/10-002/0	1
Ogniwo elewatora	8255-604-100-085	5604/10-008/0	10
Płytki	8255-604-100-044	5604/10-004/0	10
Zawleczka specjalna	8255-604-100-057	5604/10-005/0	20
Pierścienie gumowo-metalowy 100x28	8255-609-000-077	5609/00-007/0	2
Płytki gumowa	8255-609-000-550	5609/00-055/0	2
Pręt łączący	8255-609-130-053	5609/13-005/6	1
Półzamek środkowy	8255-644-380-074	5644/38-007/0	2
Półzamek boczny	8255-644-380-087	5644/38-008/0	2
Nit 5x20		PN-70/M-82954	8
Nit 5x26		PN-70/M-82954	8
Otulina długa	8255-609-001-167	5609/00-116/0	2
Sprężyna zaciskowa	8255-609-120-083	5609/12-008/0	3
Otulina	8255-609-130-056	5609/13-006/0	1
Zacisk gumowy	8255-614-410-052	5614/41-005/0	2

#### Narzędzia dla kopaczek Z609/0-2; Z609/4

Smarownica SPM-S-I-b PN-84/S-61067	1 szt.
Instrukcja obsługi kopaczki z katalogiem części	1 egz.
Instrukcja obsługi wału przegubowo-teleskopowego	1 egz.
Karta gwarancyjna kopaczki	1 egz.

## KATALOG CZĘŚCI

### UKŁAD KATALOGU

W katalogu zestawiono wszystkie części, podzespoły i zespoły kopaczki Z609/O-2 i Z609/4 pokazane na tablicach rysunkowych. Na każdej tablicy części są oznaczone kolejnymi numerami, rozpoczynającymi się zawsze od 1. Do każdej tablicy rysunkowej dołączona jest tablica tekstowa, w której podano:

w kolumnie 1 - kolejny numer pozycji według oznaczenia na tablicy rysunkowej,

w kolumnie 2 - nazwę części,

w kolumnie 3 - symbol Kodu Towarowo-Materiałowego,

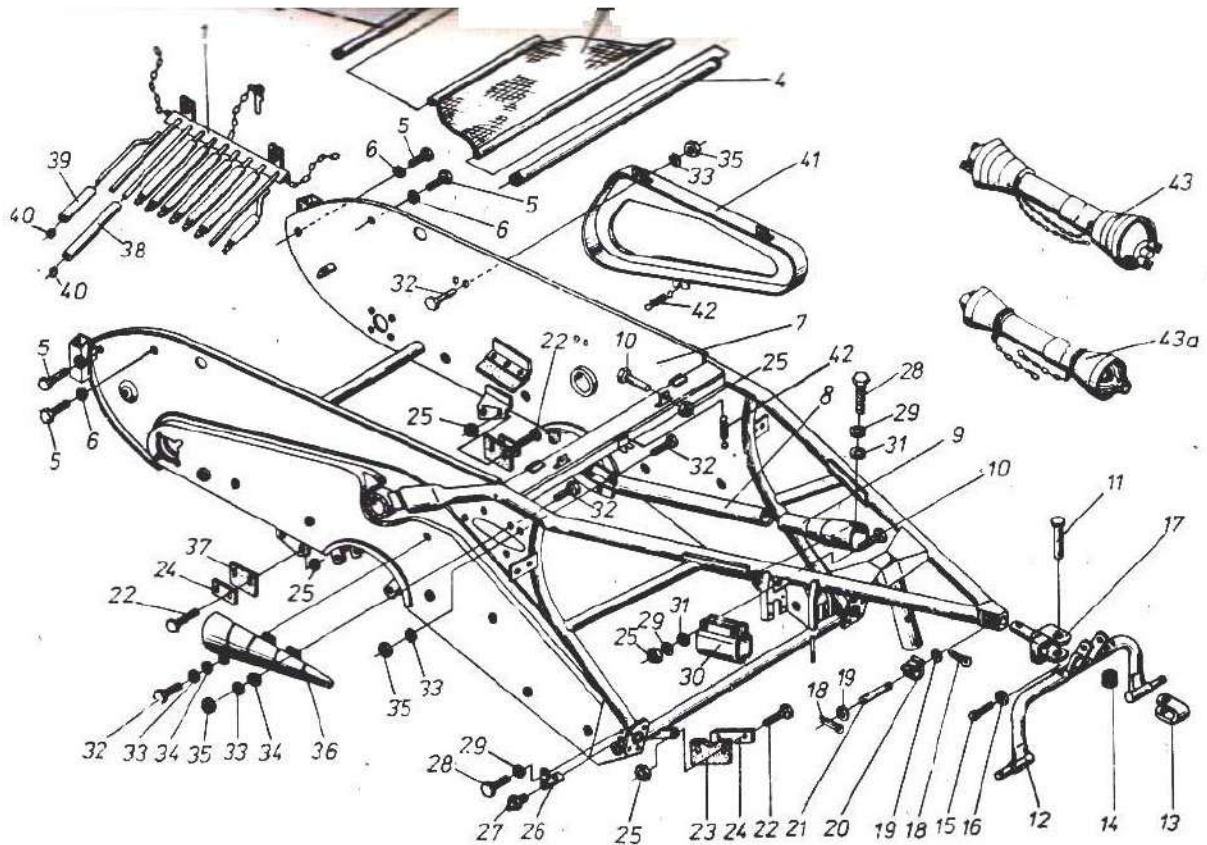
w kolumnie 4 - numer katalogowy części lub numer normy,

w kolumnie 5 - liczbę sztuk w zespole.

W katalogu części i skorowidzu numerycznym elementy kopaczki Z609/4 wyróżniono znakiem "N".

### SPOSÓB ZAMAWIANIA CZĘŚCI

Przy zamawianiu części zamiennych należy podać nazwę, symbol KTM lub numer katalogowy części, wyszczególnione w katalogu części, oraz numer fabryczny, typ i rok produkcji kopaczki widoczne na tabliczce znamionowej maszyny.



Tablica T-1. Rama kompletna

## TABLICE KATALOGOWE

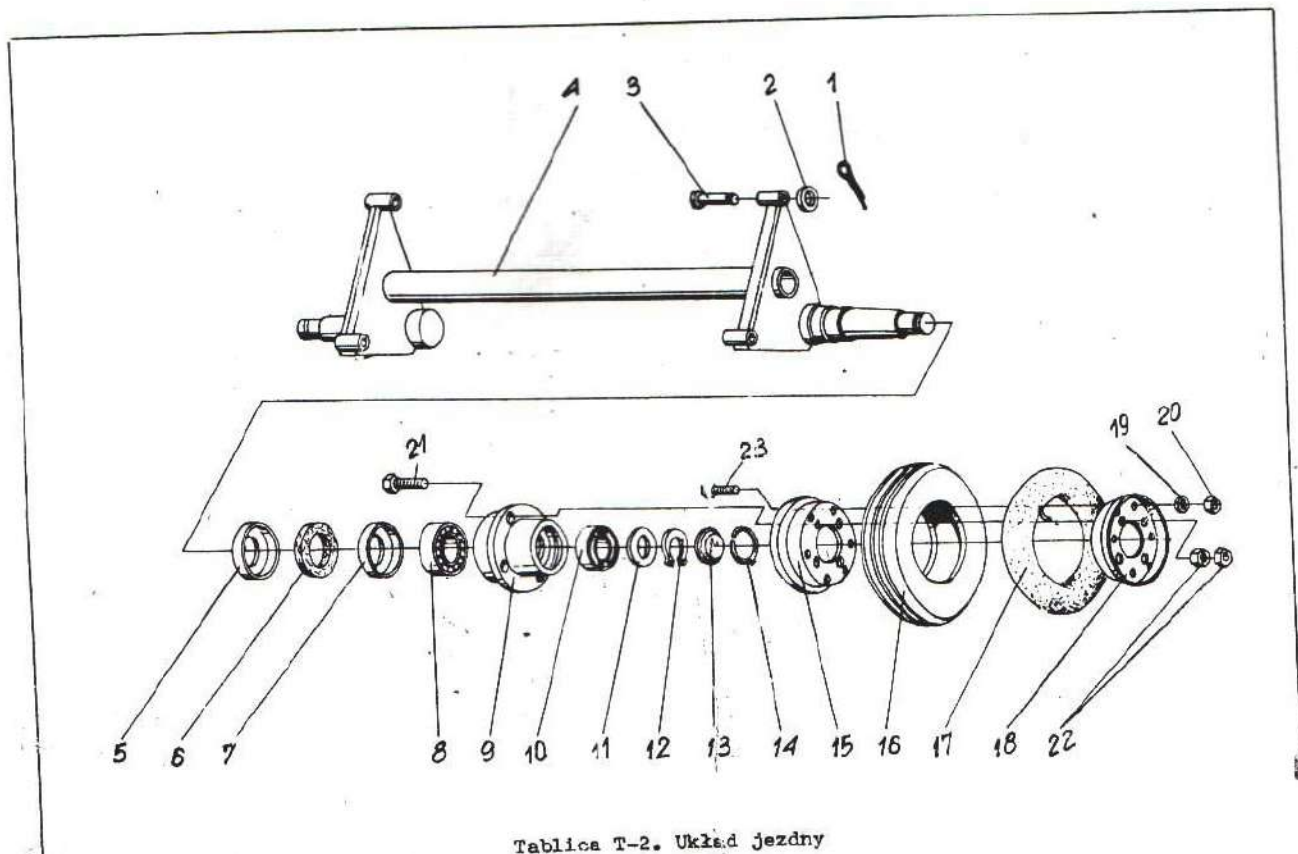
## Rama kompletna

Tablica T-1

Nr poz.	Nazwa części	Symbol KTM	Numer katalogowy części lub numer normy	Liczba sztuk
1	Zsyp /łącznie z poz. 38, 39, 40/			
2	Rura krótka kompletna	8255-609-000-214	5609/00-021/2	1
3	Płótno ekranu	8255-609-000-958	5609/00-095/0	1
4	Rura długa kompletna	8255-609-000-652	5609/00-065/0	1
-	Ekran /poz. 2-4/	8255-609-000-960	5609/00-096/0	1
5	Sruba M10x20-5,8-B Fe/Zn8	3255-609-000-986	5609/00-098/0	1
6	Podkładka sprężysta 10,2 Fe/Zn9		PN-85/M-82105	4
7	Rama kompletna /Z609/0-2/	8255-609-020-045	PN-77/M-82008	4
7*	Rama kompletna /Z609/4/	8255-609-020-058	5609/02-004/0	1
8	Rura osłaniająca	8255-609-000-522	5609/02-005/0	1
9	Osłona kompletna	8255-609-001-358	5609/00-052/0	1
-	Osłona wału pośredniego /poz. 8 i 9/	8255-609-001-360	5609/00-135/0	1
10	Sruba M8x20-5,8-B Fe/Zn8		5609/00-136/0	1
11	Sworzeń 30x130/118	8255-609-001-202	PN-85/M-82105	4
12	Rama	8255-609-010-192	5609/00-120/0	1
13	Obejma	8255-609-010-151	5609/01-019/6	1
14	Tuleja	8255-609-010-149	5609/01-015/6	1
15	Zawlecзка S-Zn 6,3x45		5609/01-014/6	1
16	Podkładka 31 Fe/Zn9		PN-76/M-82001	1
17	Zaczep	8255-609-000-754	PN-78/M-82005	1
-	Rama zawieszenia kpl. /poz. 11-17/	8255-609-010-180	5609/00-075/6	1
18	Zawlecзка S-3,2x20 Fe/Zn9		5609/01-018/6	1
19	Podkładka 13 Fe/Zn9		PN-76/M-82001	2
20	Tulejka kompletna	8255-609-000-283	PN-78/M-82005	2
21	Sworzeń 12x75/61		5609/00-028/0	1
22	Sruba M8x25-5,8-B Fe/Zn8		PN-85/M-83001	1
23	Płytką gumową	8255-609-000-550	PN-85/M-82105	8
24	Podkładka specjalna	8255-609-000-563	5609/00-055/0	2
25	Nakrętką M8-5-B Fe/Zn8		5609/00-056/0	4
26	Sworzeń kompletny	8255-609-000-166	PN-85/M-82144	12
27	Smarowniczką M10x1		5609/00-016/0	2
28	Sruba M8x16-5,8-B Fe/Zn8		PN-76/M-86007	3
29	Podkładka sprężysta 8,2 Fe/Zn9		PN-85/M-82105	2
			PN-77/M-82008	5

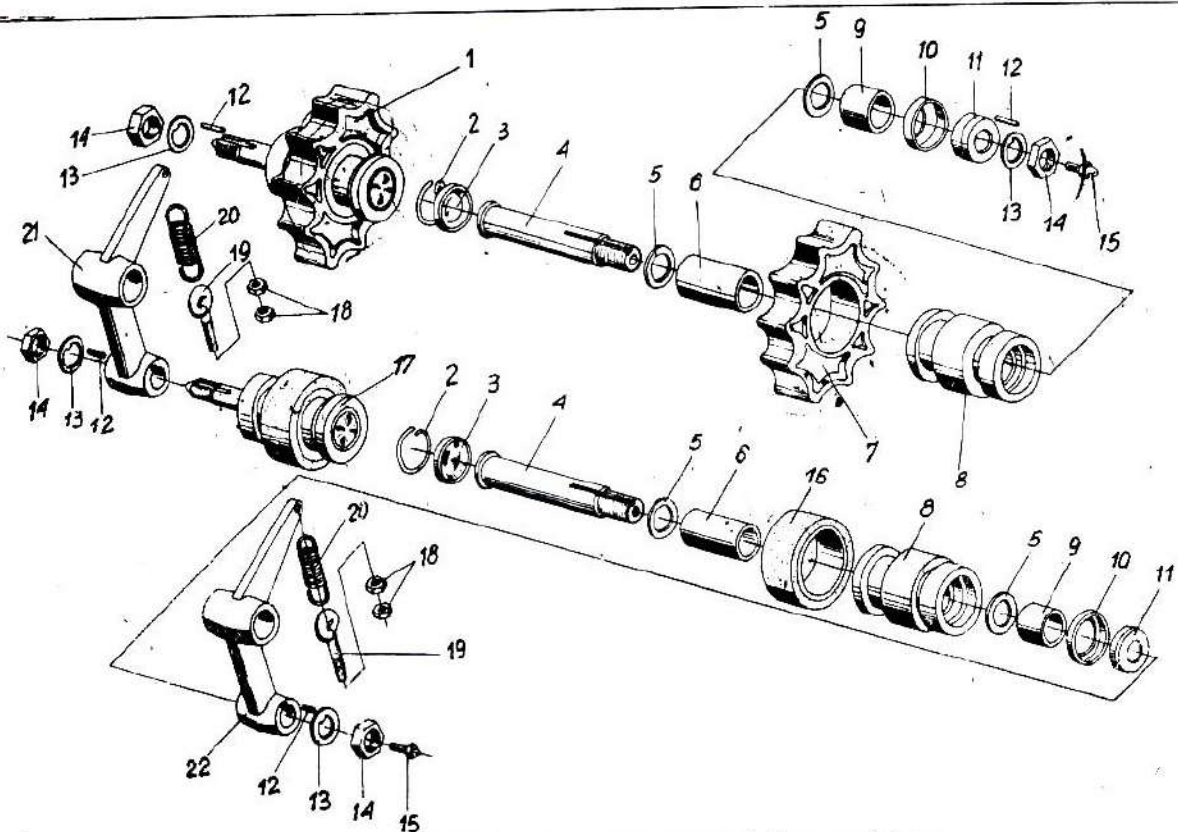
1	2	3	4	5
30	Osiłona sprzęgła	8255-609-000-589	5609/00-058/0	1
31	Podkładka 8,4 Fe/Zn9		PN-78/M-82005	3
32	Sruba M6x16-5,8-B Fe,In8		PN-85/M-82105	10
33	Podkładka sprężysta 6,1 Fe/Zn9		PN-77/M-82008	10
34	Podkładka 6,4 Fe/Zn9		PN-78/M-82005	3
35	Nakrętka M6-5-B Fe/Zn8		PN-86/M-82144	9
36	Osiłona przegubu	8255-609-000-576	5609/00-057/0	1
37	Nakładka zgarniacza	8255-609-000-179	5609/00-017/0	2
38	Otulina długa	8255-609-001-167	5609/00-116/0	7
39	Otulina krótka	8255-609-001-170	5609/00-117/0	2
40	Sprężyna zaciskowa	8255-609-120-083	5609/12-008/0	9
41	Osiłona pasów	8255-609-001-052	5609/00-105/0	1
42	Zatrząsk osłony	8255-609-000-999	5609/00-099/C	2
43	Wał przegubowo-teleskopowy	8289-802-000-005	C734	1
43a	Wał przegubowo-teleskopowy	8289-821-000-000	C738	1

Poz. 43a może być stosowana zamiast poz. 43.



Tablica T-2. Układ jezdzny

Nr poz.	Nazwa części	Symbol KTM	Numer katalogowy części lub numer normy	Liczba sztuk
1	2	3	4	5
1	Zawlecзка specjalna	8255-604-100-057	5004/10-005/0	86
2	Płytką	8255-604-100-044	5604/10-004/0	86
3	Ogniwo ewelatora	8255-604-100-085	5604/10-008/0	86
4	Nit 10x30		PN-70/M-82952	86
5	Łącznik ewelatora	8255-604-100-072	5604/10-007/0	86
6	Pręt podwójny /poz. 4, 5, 7/	8255-604-100-016	5604/10-001/0	41
7	Para prętów	8255-604-100-060	5604/10-006/0	41
8	Pręt pojedynczy /poz. 4, 5, 10/	8255-604-100-031	5604/10-003/0	1
9	Pręt wahadłowy /poz. 4, 5, 11/	8255-604-100-029	5604/10-002/0	1
10	Pręt z płytkami	8255-604-100-098	5604/10-009/0	1
11	Para prętów wygiętych	8255-604-100-118	5604/10-011/0	1
-	Przenośnik przedni /poz. 1-11/	8255-609-000-535	5609/00-053/1	1

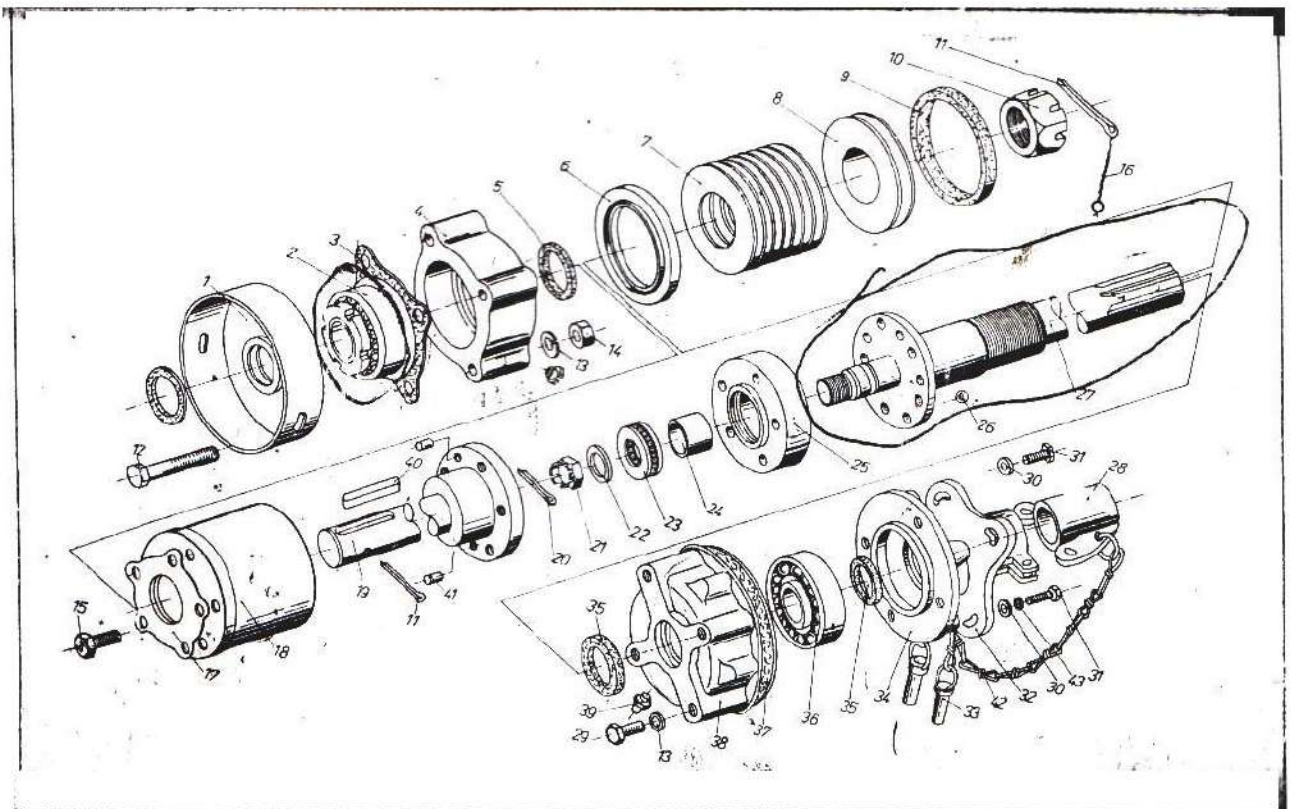


Tablica T-5. Rolki i wstrząsacze przenośnika przedniego

## Rolki i wstrząsacze przenośnika przedniego

Tablica T-5

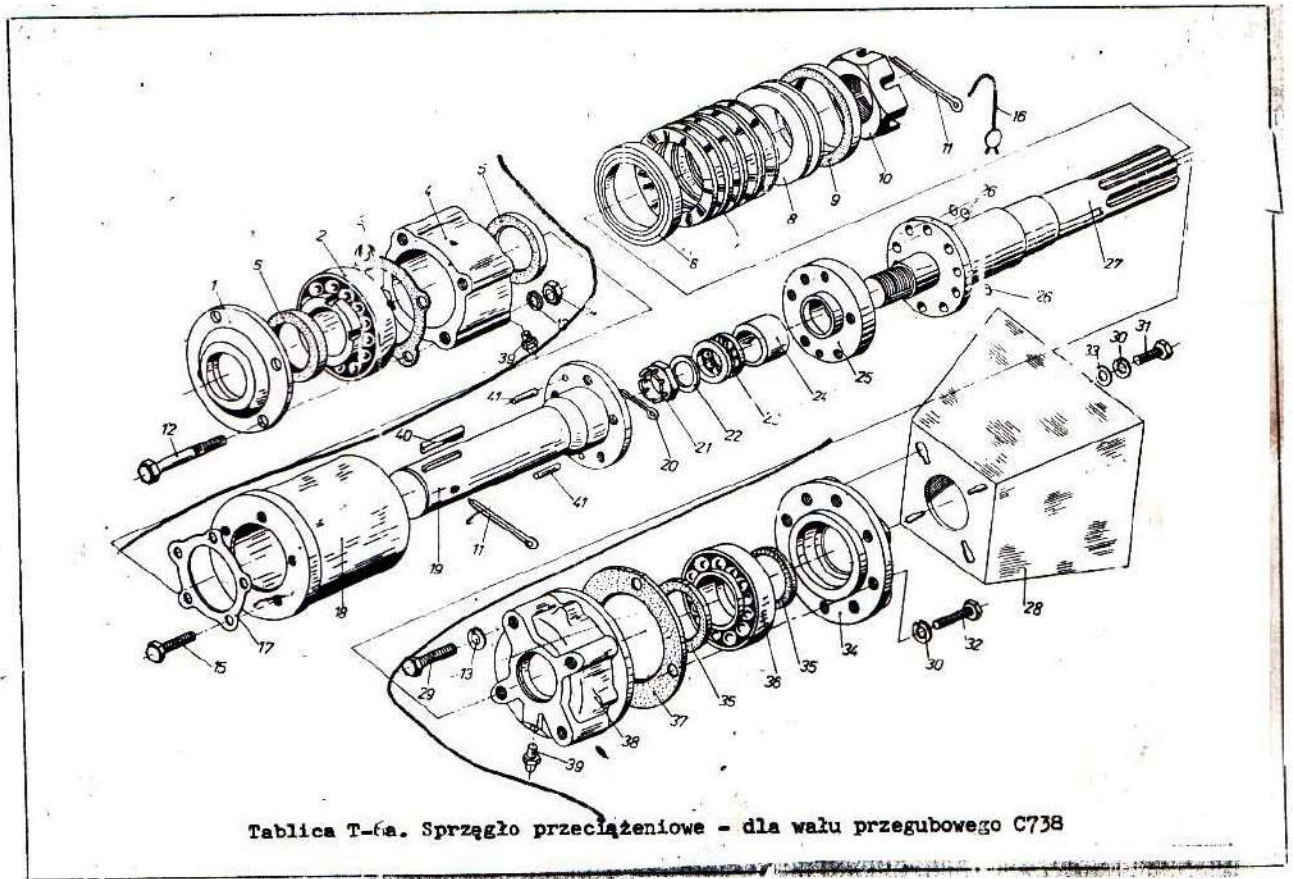
Nr poz.	Nazwa części	Symbol KTM	Numer katalogowy części lub numer normy	Liczba sztuk
1	2	3	4	5
1	Wstrząsacz kpl. z=10 /poz. 2-11, 15/	8255-609-000-201	5609/00-020/1	2
2	Pierścień sprężysty	8255-609-000-405	5609/00-040/0	10
3	Zasłepka	8255-609-000-372	5609/00-037/0	10
4	Czop osiowy	8255-609-000-100	5609/00-010/1	10
5	Podkładka oporowa	8255-609-000-357	5609/00-035/0	20
6	Tulejka długa	8255-609-000-344	5609/00-034/0	10
7	Wstrząsacz	8255-609-000-036	5609/00-003/7	2
8	Korpus	8255-609-000-080	5609/00-008/2	10
9	Tulejka krótka	8255-609-000-360	5609/00-036/0	10
10	Zasłonka	8255-609-000-385	5609/00-038/0	10
11	Nakładka	8255-609-000-398	5609/00-039/0	10
12	Kołek	8255-609-000-973	5609/00-097/0	4
13	Podkładka odginana	8255-609-000-316	5609/00-031/0	10
14	Nakrętka M20x1,5-06-B Fe/Zn8		PN-86/M-82153	10
15	Smarownicza M10x1		PN-76/M-86007	10
16	Pierścień kompletny	8255-609-000-077	5609/00-007/0	8
17	Rolka kierująca kpl. /poz. 2-6, 8-11, 15, 16/	8255-609-000-181	5609/00-018/1	8
18	Nakrętka M12-5-R Fe/Zn8		PN-86/M-82144	4
19	Sruba naciągowa	8255-609-000-830	5609/00-083/0	2
20	Sprężyna	8255-609-000-023	5609/00-002/0	2
21	Dźwignia prawa	8255-609-000-010	5609/00-001/0	1
22	Dźwignia lewa	8255-609-000-140	5609/00-014/0	1
-	Rolka kierująca /poz. 8, 16/	8255-609-000-726	5609/00-072/5	8
-	Wstrząsacz /poz. 7, 8/	8255-609-000-741	5609/00-074/5	2
-	Rolka kierująca bez czopa /poz. 2, 3, 5, 6, 8, 8-11, 16/	8255-609-000-697	5609/00-089/0	-



**Sprzęgło przeciążeniowe**  
/dla wahni przegubowego C75A/

Nr poz.	Nazwa części	Symbol KTB	Symbol normy	Ilość
1	2	3	4	5
1	Pokrywa tylna	8255-609-090-103	5609/09-010/0	1
2	Łożysko kulkowe wahliwe 1207 K + H207		PN-79/M-86130	1
3	Podkładka uszczelniająca	8255-609-090-251	5609/09-003/0	1
4	Obudowa łożyska	8255-609-090-014	5609/09-007/0	1
5	Pierścień filcowy	8255-609-090-027	5609/09-002/0	2
6	Bieżnia łożyska wzdłużnego 51211		PN-73/M-86260	1
7	Sprężyna talerzowa	8255-609-090-030	5609/09-005/0	8
8	Tuleja dociskowa	8255-609-090-042	5609/09-006/0	1
9	Pierścień filcowy	8255-609-090-055	5609/09-005/0	1
10	Nakrętka koronowa	8255-609-090-205	5609/09-020/0	1
11	Zawlecza S-Zn 6,3x63		PN-76/M-82001	2
12	Sruba M10x60-5,8-B Fe/Zn8		PN-85/M-82101	4
13	Podkładka sprężysta 10,2 Fe/Zn9		PN-77/M-82008	8
14	Nakrętka Fe/Zn8		PN-86/M-82144	4
15	Sruba M8x1x25-8,8 Fe/Zn8		PN-85/M-82105	5
16	Plomba 0589-51/52		BN-76/8511-15	1
17	Podkładka odginana	8255-609-090-198	5609/09-019/0	1
18	Osiłona kompletna	8255-609-090-116	5609/09-011/0	1
19	Wałek I	8255-609-090-129	5609/09-012/0	1
20	Zawlecza S-Zn 4x32		PN-76/M-82001	1
21	Nakrętka koronowa EM 16x1,5-04-B Fe/Zn8		PN-86/M-82159	1
22	Podkładka 17 Fe/Zn9		PN-78/M-82005	1
23	Łożysko kulkowe wzdłużne 51204		PN-73/M-86260	1
24	Tuleja walcowa D22H7/28r7x20		PN-68/M-87201	1
25	Tarcza zbleraka	8255-609-090-070	5609/09-007/0	1
26	Kulka 12,700-100		PN-83/M-86452	10
27	Wałek II	8255-609-090-068	5609/09-006/1	1
28	Pokrywa osłony wałka kpl.	8255-609-090-157	5609/09-015/1	1
29	Sruba M10x25-4,8-B Fe/Zn8		PN-85/M-82105	4
30	Podkładka 8,4 Fe/Zn9		PN-78/M-82005	4
31	Sruba M8x45-4,8-B Fe/Zn8		PN-85/M-82101	4
32	Korpus wspornika kompletny	8255-609-090-172	5609/09-017/1	1

1	2	3	4	5
33	Przetyczka kompletna	8255-609-001-126	5609/00-112/0	1
34	Pokrywa przednia	8255-609-090-144	5609/09-014/2	1
35	Pierścień filcowy 8	8255-609-110-031	5609/11-003/0	2
36	Łożysko kulkowe wahliwe 1208 K + H208		PN-79/M-86130	1
37	Uszczelka	8255-609-090-274	5609/09-027/0	1-2
38	Obudowa łożyska	8255-609-090-131	5609/09-013/1	1
39	Smarownicza M10x1		PN-76/M-86907	2
40	Wpust pryzmatyczny A8x7x40		PN-70/M-85005	1
41	Kolek walcowy 8h8x25		PN-66/M-85021	2
42	Łańcuch kompletny	8255-609-090-287	5609/09-028/0	1
43	Podkładka sprężysta 8,2 Fe/Zn9		PN-77/M-82008	4
-	Wałek I z tarczą /poz. 15, 17, 19, 25 i 41/	8255-609-090-185	5609/09-018/0	1
-	Sprzęgło przeciążeniowe /poz. 6-11, 15-27 i 41/	8255-609-090-160	5609/09-016/1	1
-	Sprzęgło przeciążeniowe kpl. /poz. 1-43/	8255-609-000-230	5609/00-023/1	1
-	Sprzęgło przeciążeniowe bez wspornika /poz. 1-3, 5-27, 29, 31, 34-39, 41/	8255-609-090-290	5609/09-029/0	1



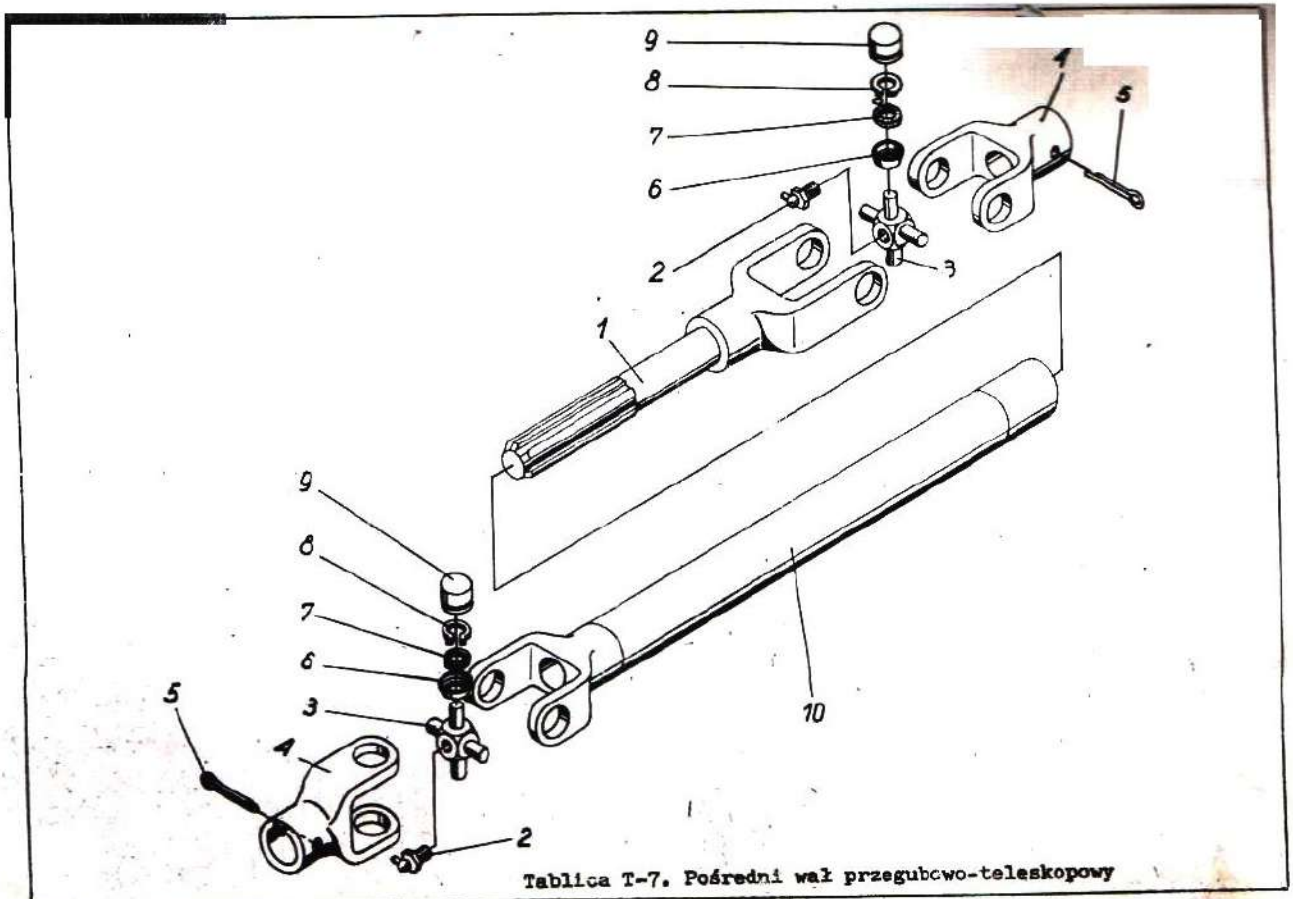
Tablica T-6a. Sprzęgło przeciążeniowe - dla wału przegubowego C738

/dla wału przegubowego C738/

Tablica T-6a

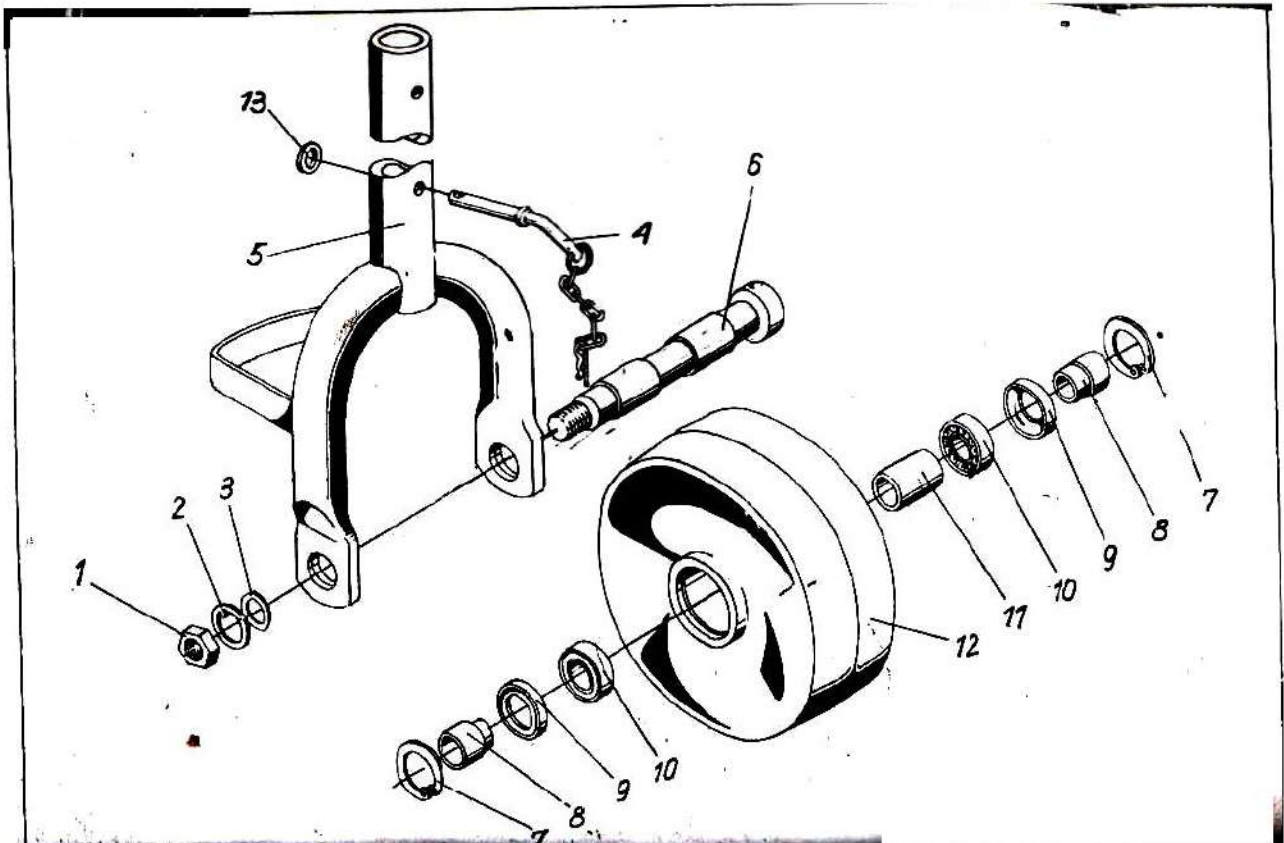
Nr. poz.	Nazwa części	Symbol KTM	Numer katalogowy części lub numer normy	Liczba sztuk
1	2	3	4	5
1	Pokrywa kompletna	8255-609-090-350	5609/09-035/0	1
2	Łożysko kulkowe wahliwe 1207 K + H207		PN-79/M-86130	1
3	Podkładka uszczelniająca	8255-609-090-261	5609/09-026/0	1
4	Obudowa łożyska	8255-609-090-014	5609/09-001/0	1
5	Pierścień filcowy	8255-609-090-027	5609/09-002/0	2
6	Bieżnia łożyska wzdłużnego 51211		PN-79/M-86260	1
7	Sprężyna talerzowa	8255-609-090-030	5609/09-003/0	8
8	Tuleja dociskowa	8255-609-090-042	5609/09-004/0	1
9	Pierścień filcowy	8255-609-090-055	5609/09-005/0	1
10	Nakrętka koronowa	8255-609-090-205	5609/09-020/0	1
11	Zawlecзка S-Zn 6,3x63		PN-76/M-82001	2
12	Sruba M10x60-5,8-B Fe/Zn8		PN-85/M-82101	4
13	Podkładka sprężysta 10,2 Fe/Zn9		PN-77/M-82008	8
14	Nakrętka M10-5-B Fe/Zn8		PN-86/M-82144	4
15	Sruba M8x1x25-3,8 Fe/Zn8		PN-85/M-82105	5
16	Plomba 0589-51/52		BN-76/8511-15	1
17	Podkładka odginana	8255-609-090-198	5609/09-019/0	1
18	Osiłona kompletna	8255-609-090-116	5609/09-011/0	1
19	Wałek I	8255-609-090-129	5609/09-012/0	1
20	Zawlecзка S-Zn 4x32		PN-76/M-82001	1
21	Nakrętka koronowa B416x1,5-04-B Fe/Zn8		PN-86/M-82159	1
22	Podkładka 17 Fe/Zn9		PN-78/M-82005	1
23	Łożysko kulkowe wzdłużne 51204		PN-73/M-86260	1
24	Tuleja walcowa D22H7/28r7x20		PN-68/M-87201	1
25	Tarcza zabierakowa	8255-609-090-070	5609/09-007/0	1
26	Kulka 12.700-100		PN-83/M-86452	10
27	Wałek II	8255-609-090-068	5609/09-006/1	1
28	Osiłona daszkowa	8289-831-000-005	C707	1
29	Sruba M10x25-5,8-B Fe/Zn8		PN-85/M-82105	4
30	Podkładka sprężysta 8,2 Fe/Zn9		PN-77/M-82008	8
31	Sruba M8x16-5,8-B Fe/Zn8		PN-85/M-82105	4

1	2	3	4
33	Podkładka 8,4 Fe/Zn9	8255-609-090-382	
34	Pokrywa przednia	8255-609-119-021	
35	Pierścień filcowy nr 8		
36	Łożysko kulkowe wahlwe 1208 K + H208	8255-609-090-325	
37	Uszczelka	8255-609-090-310	
38	Obudowa łożyska		
39	Smarownicza M10x1		
40	Wpust pryzmatyczny A8x7x40		
41	Kołek walcowy 8h8x25	8255-609-090-185	
-	Wałek I z tarczą /poz. 15, 17, 19, 25 i 41/	8255-609-090-160	
-	Sprzęgło przeciążeniowe /poz. 6-11, 15-27, 41/		
-	Sprzęgło przeciążeniowe kpl. /poz. 1-27, 29, 30, 32, 34-39, 41/	8255-609-090-307	5609/09-0307/0



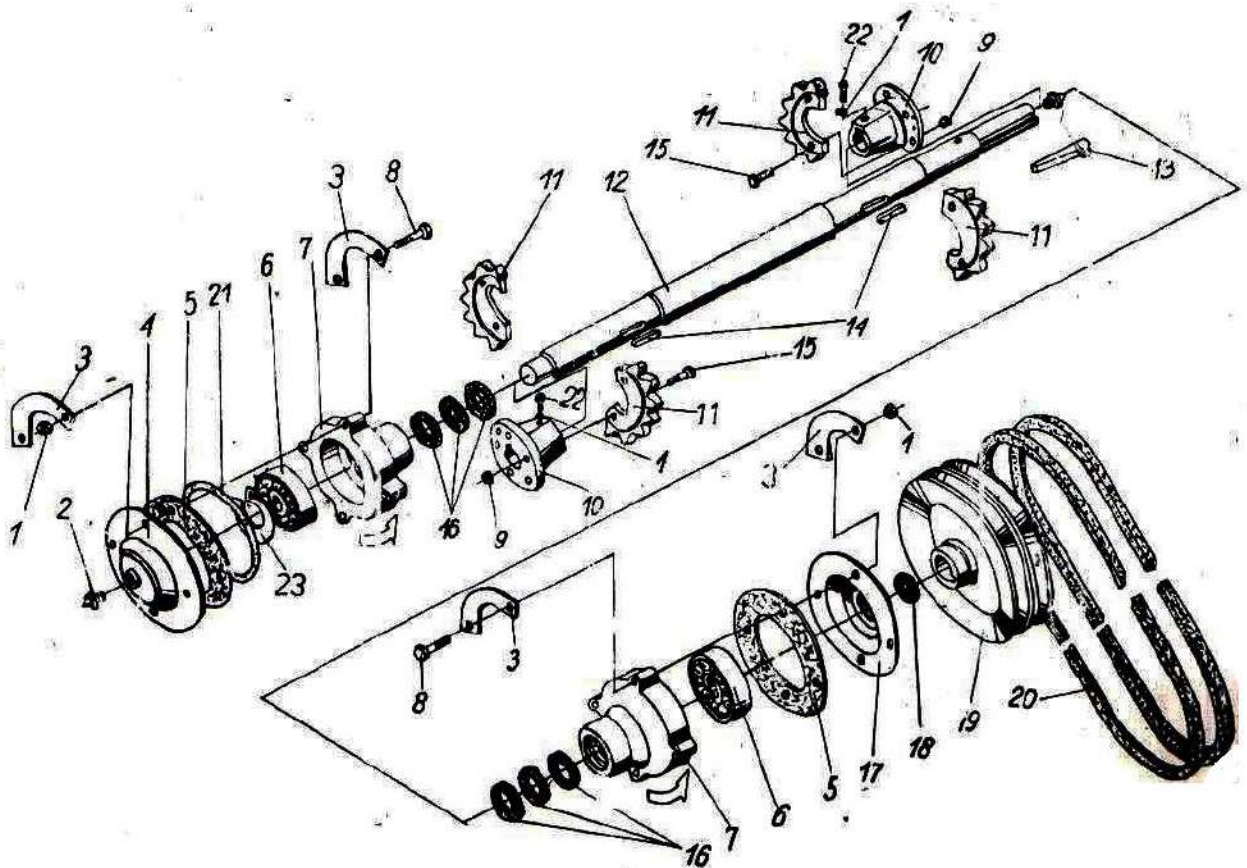
Tablica T-7. Pośredni wał przegubowo-teleskopowy

Nr poz.	Nazwa części	Symbol KTM	Numer katalogowy części lub numer normy	Liczba sztuk
1	2	3	4	5
1	Widłak z wałkiem.	8255-609-080-085	5609/08-008/0	1
2	Smarownicza kątowna St M10x1/45°		PN-76/M-86003	2
3	Krzyżak 32x75 / 30x88 / 30x75	8245-003-040-084	5003/04-008/0	2
4	Widłak przełożnika	8255-609-080-031	5609/08-003/0	2
5	Zawlecza S-Zn 6,3x63		PN-76/M-82001	2
6	Miseczka uszczelniająca	8245-003-040-120	5003/04-012/0	8
7	Uszczelka	8245-003-040-132	5003/04-013/0	8
8	Pierścień osadcy sprężynujący Z30		PN-81/M-85111	8
9	Łożysko igielkowe GPZ 704702			8
10	Widłak z rurą zewnętrzną kpl.	8255-609-080-016	5609/08-001/2	1
-	Wał przegubowy - pośredni / poz. 1-10/	8255-609-000-268	5609/00-026/0	1



Nr. poz.	Nazwa części	Symbol KTM	Numer katalogowy części lub numer normy	Liczba sztuk
1	Sruba M10x30-5,8-B Fe/Zn8		PN-85/M-82105	12
2	Podkładka sprężysta 10,2 Fe/Zn9		PN-77/M-82008	8
3	Pokrywa tylna	8255-609-100-087	5609/10-008/0	1
4	Uszczelka	8255-609-100-189	5609/10-018/0	2-4
5	Łożysko stożkowe 30206		PN-75/M-86220	2
6	Wał napędzający	8255-609-100-341	5609/10-034/0	1
7	Wpust pryzmatyczny A10x8x32		PN-70/M-85005	1
8	Wpust pryzmatyczny A8x7x40		PN-70/M-85005	1
9	Sruba zaworowa	8255-609-100-211	5609/10-021/0	1
10	Korek AM16-St	8289-899-021-047	BN-71/1902-21	1
11	Wkręt dociskowy M6x12-14H		PN-82/M-82276	1
12	Łożysko stożkowe 30207		PN-75/M-86220	2
13	Nakrętka M12-5-B Fe/Zn8		PN-86/M-82144	8
14	Piasta	8255-609-100-293	5609/10-029/0	2
15	Wieniec kpl. z=14	8255-609-100-280	5609/10-028/1	2
16	Wał	8255-609-100-497	5609/10-049/0	1
17	Smarownicza M10x1		PN-76/M-86007	1
18	Wpust pryzmatyczny A10x8x50		PN-70/M-85005	2
19	Sruba M12x35-5,8-B Fe/Zn8		PN-85/M-82105	8
20	Nakrętka specjalna	8255-609-100-090	5609/10-009/1	1
21	Pierścień uszczelniający B40x62x10		PN-81/M-86960	1
22	Sruba M8x25-8,8-B Fe/Zn8		PN-85/M-82105	6
23	Podkładka sprężysta 8,2 Fe/Zn9		PN-77/M-82008	2
24	Klin wpuszczany N8x7x50		PN-73/M-85031	1
25	Podkładka gięta	8255-609-100-428	5609/10-042/0	2
26	Podkładka gięta	8255-610-060-074	5610/06-007/0	2
27	Koło pasowe klinowe	8255-609-100-110	5609/10-011/0	1
28	Pokrywa kompletna	8255-609-100-504	5609/10-050/0	1
29	Pierścień filcowy	8255-609-090-027	5609/09-002/0	1
30	Uszczelka	8255-610-060-061	5610/06-006/0	1
31	Łożysko kulkowe wahlwe 1207 K + H207		PN-79/M-86130	1
32	Obudowa łożyska	8255-610-060-018	5610/06-001/0	1
33	Pierścień filcowy	8255-604-030-013	5604/03-031/0	3

Nr. poz.	Nazwa części	Symbol KTM	Numer katalogowy części lub numer normy	Liczba sztuk
34	Pokrywa przednia	8255-609-100-074	5609/10-007/0	1
35	Pierścień uszczelniający B30x50x10		PN-81/M-86960	1
36	Korpus skrzynki	8255-609-100-018	5609/10-001/0	1
37	Sruba M10x30 Fe/Zn8		PN-62/M-82307	2
38	Nakrętka M10-5-B Fe/Zn8		PN-86/M-82144	2
39	Koło zębate stożkowe z=15	8255-609-100-059	5609/10-005/0	1
40	Koło zębate stożkowe z=41	8255-609-100-046	5609/10-004/0	1
41	Krażek	8255-609-100-163	5609/10-016/0	1
42	Podkładka odginana 8,4x20		PN-82/M-82012	1
43	Uszczelka	8255-609-100-176	5609/10-017/0	2
44	Pokrywa czołowa	8255-609-100-061	5609/10-006/0	1
45	Sruba M6x16-5,8-B Fe/Zn8		PN-85/M-82105	8
46	Podkładka sprężysta 6,1 Fe/Zn9		PN-77/M-82008	8
47	Sruba M8x20-5,8-B Fe/Zn8		PN-85/M-82105	2
48	Podkładka regulacyjna	8255-609-100-240	5609/10-024/0	0-2
49	Uszczelka	8255-609-100-191	5609/10-019/0	2-4
50	Pierścień uszczelniający	8255-609-110-072	5609/11-007/0	1
51	Podkładka specjalna	8255-610-060-046	5610/06-004/0	1
52	Podkładka regulacyjna	8255-609-100-224	5609/10-022/0	0-2
53	Podkładka regulacyjna	8255-609-100-237	5609/10-023/0	0-2
54	Uszczelka	8255-609-100-252	5609/10-025/0	0-2
55	Uszczelka fibrowa 16,0x22,0x2		PN-69/M-86970	2
56	Pierścień dystansowy	8255-609-100-395	5609/10-039/0	1
57	Kołek walcowy 8h8x16		PN-66/M-85021	2
58	Wpust pryzmatyczny AB 10x8x28		PN-70/M-85005	1
59	Podkładka 31 Fe/Zn9		PN-76/M-82006	1
-	Koło łańcuchowe z=14 /poz. 13, 14, 15, 19, 37, 38/			
-	Przekładnia /poz. 1-7, 9-12, 16, 20, 21, 34-36, 39-50, 52-56, 58, 59/	8255-609-100-278	5609/10-027/1	2
-	Przekładnia kompletna /poz. 1-7, 9-16, 18-59/	8255-609-100-484	5609/10-048/0	1
-		8255-609-100-430	5609/10-043/0	1

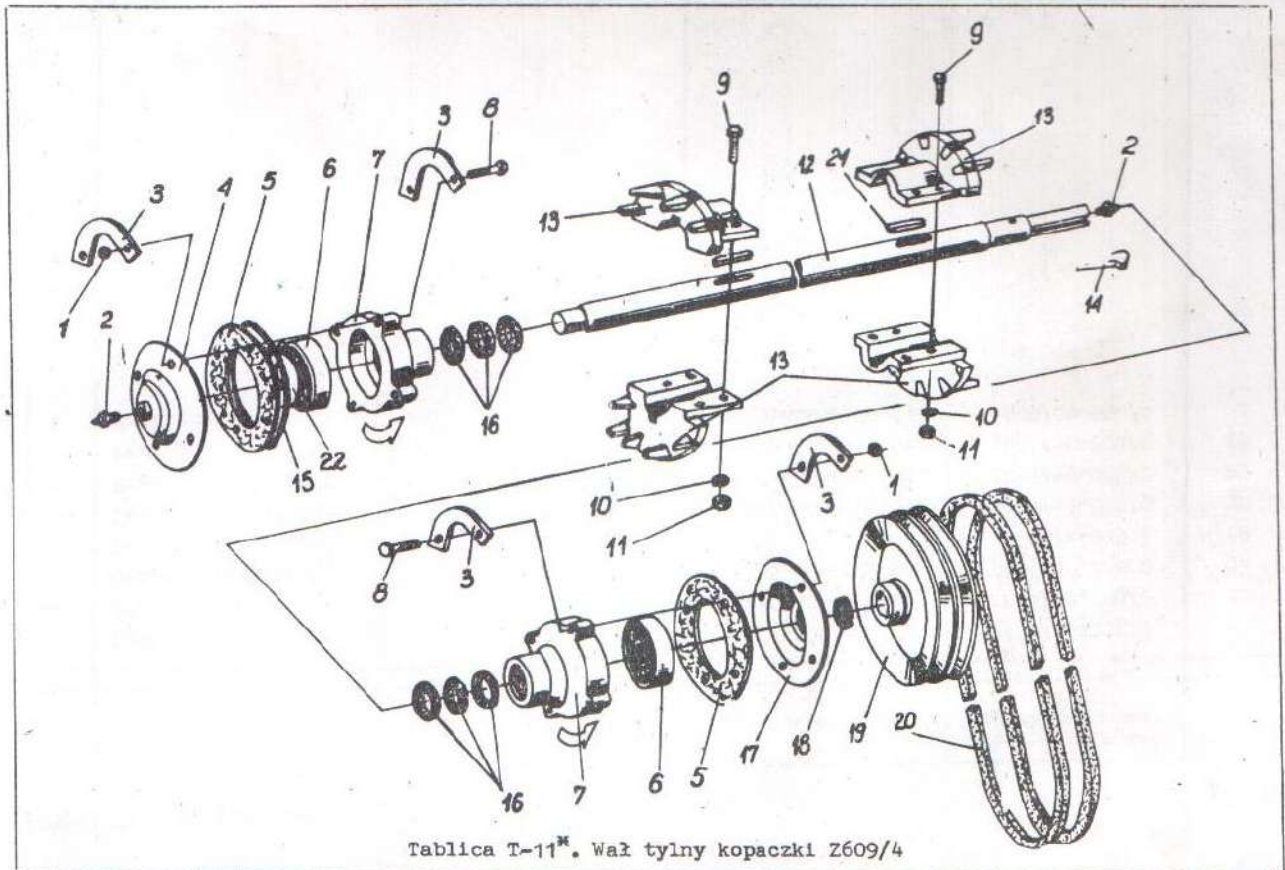


Tablica T-11. Wał tylny kopaczki Z609/0-2

Wał tylny kopaczki Z609/0-2

Tablica T-11

Nr poz.	Nazwa części	Symbol KTM	Numer katalogowy części lub numer normy	Liczba sztuk
1	2	3	4	5
1	Nakrętka M10-5-B Fe/Zn8		PN-86/M-82144	10
2	Smarowniczka M10x1		PN-76/M-86007	2
3	Podkładka gięta	8255-609-100-367	5609/10-036/0	8
4	Pokrywa ślepa	8255-609-110-276	5609/11-027/0	1
5	Uszczelka	8255-609-110-187	5609/11-018/0	2-4
6	Łożysko kulkowe wahliwe 1306		PN-79/M-86130	2
7	Obudowa łożyska	8255-609-110-025	5609/11-002/0	2
8	Sruba M10x50-5,8-B Fe/Zn8		PN-85/M-82101	8
9	Nakrętka M12-5-B Fe/Zn8		PN-86/M-82144	8
10	Piasta	8255-609-110-098	5609/11-009/0	2
11	Wieniec z=14	8255-609-100-280	5609/10-028/1	2
12	Wał	8255-609-110-118	5609/11-011/1	1
13	Klin wpuszczany N8x7x50		PN-73/M-85051	1
14	Wpust pryzmatyczny A10x8x50		PN-70/M-85005	2
15	Sruba M12x35-5,8-B Fe/Zn8		PN-85/M-82105	8
16	Pierścień filcowy 8	8255-609-110-031	5609/11-003/0	6
17	Pokrywa kompletna	8255-609-110-263	5609/11-026/0	1
18	Pierścień uszczelniający 7	8255-609-090-027	5609/09-002/0	1
19	Koło klinowe pasowe	8255-609-100-110	5609/10-011/0	1
20	Zespół pasów klinowych 2C2650		PN-86/M-85200/06	1
21	Pierścień uszczelniający	8255-609-110-072	5609/11-007/0	1
22	Sruba M10x30 Fe/Zn8		PN-62/M-82307	2
23	Pierścień osadczy sprężynujący Z30		PN-81/M-85111	1
-	Koła łańcuchowe z=14 /poz. 1, 9, 10, 11, 15, 22/	8255-609-110-120	5609/11-012/1	1
-	Wał tylny /poz. 1-19, 21, 22,23/	8255-609-110-190	5609/11-019/4	1

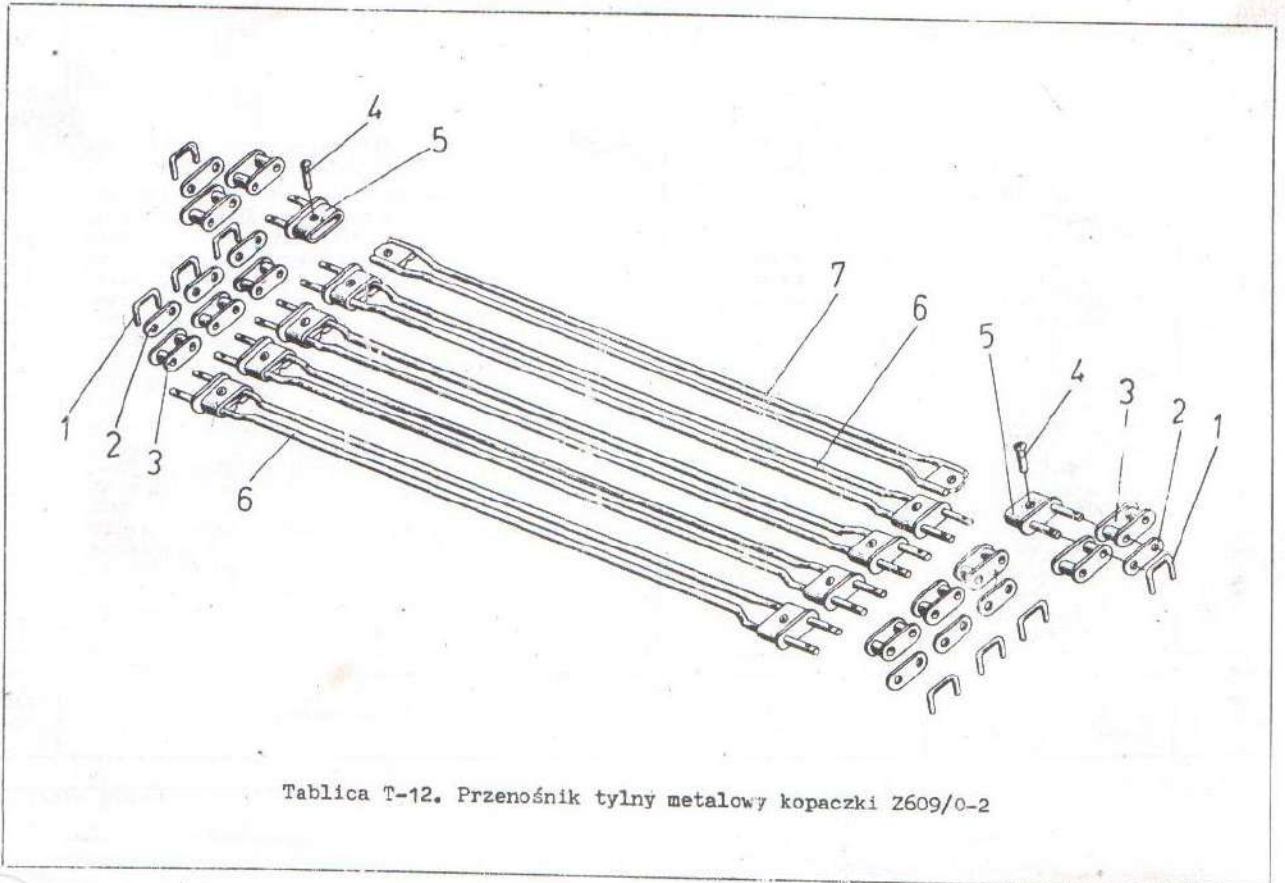


Tablica T-11\*. Wał tylny kopaczki Z609/4

Wał tylny kopaczki Z609/4

Tablica T-11\*

Nr poz.	Nazwa części	Symbol KTM	Numer katalogowy części lub numer normy	Liczba sztuk
1	2	3	4	5
1	Nakrętka M10-5-B Fe/Zn8		PN-86/M-82144	8
2	Smarownicza M10x1		PN-76/M-86007	2
3	Podkładka gięta	8255-609-100-367	5609/10-036/0	8
4	Pokrywa ślepa	8255-609-110-276	5609/11-027/0	1
5	Uszczelka	8255-609-110-187	5609/11-018/0	2-4
6	Łożysko kulkowe wahliwe 1306		PN-79/M-86130	2
7	Obudowa łożyska	8255-609-110-029	5609/11-002/0	2
8	Sruba M10x50-5,8-B Fe/Zn8		PN-85/M-82101	8
9	Sruba M10x60-8,8-B Fe/Zn8		PN-85/M-82101	8
10	Podkładka sprężysta 10,2 Fe/Zn9		PN-77/M-82008	8
11	Nakrętka M10-5-B Fe/Zn8		PN-86/M-82144	8
12	Wał	8255-609-110-118	5609/11-011/1	1
13	Koło łańcuchowe z=14	8255-645-380-027	5645/38-002/0	2
14	Klin wpuszczany N8x7x50		PN-73/M-85031	1
15	Pierścień uszczelniający	8255-609-110-072	5609/11-007/0	1
16	Pierścień filcowy	8255-609-110-031	5609/11-003/0	6
17	Pokrywa kompletna	8255-609-110-263	5609/11-026/0	1
18	Pierścień filcowy	8255-609-090-027	5609/09-002/0	1
19	Koło pasowe klinowe	8255-609-100-110	5609/10-011/0	1
20	Zespół pasów klinowych 2C2650		PN-86/M-85200/06	1
21	Wpust pryzmatyczny A10x8x32		PN-70/M-85005	2
22	Pierścień osadzczy sprężynujący Z30		PN-81/M-85111	1
-	Koło łańcuchowe kompletne /poz. 8, 10, 11, 13/	8255-645-380-014	5645/38-001/0	2
-	Wał tylny /poz. 1-19, 21/	8255-609-110-207	5609/11-020/1	1

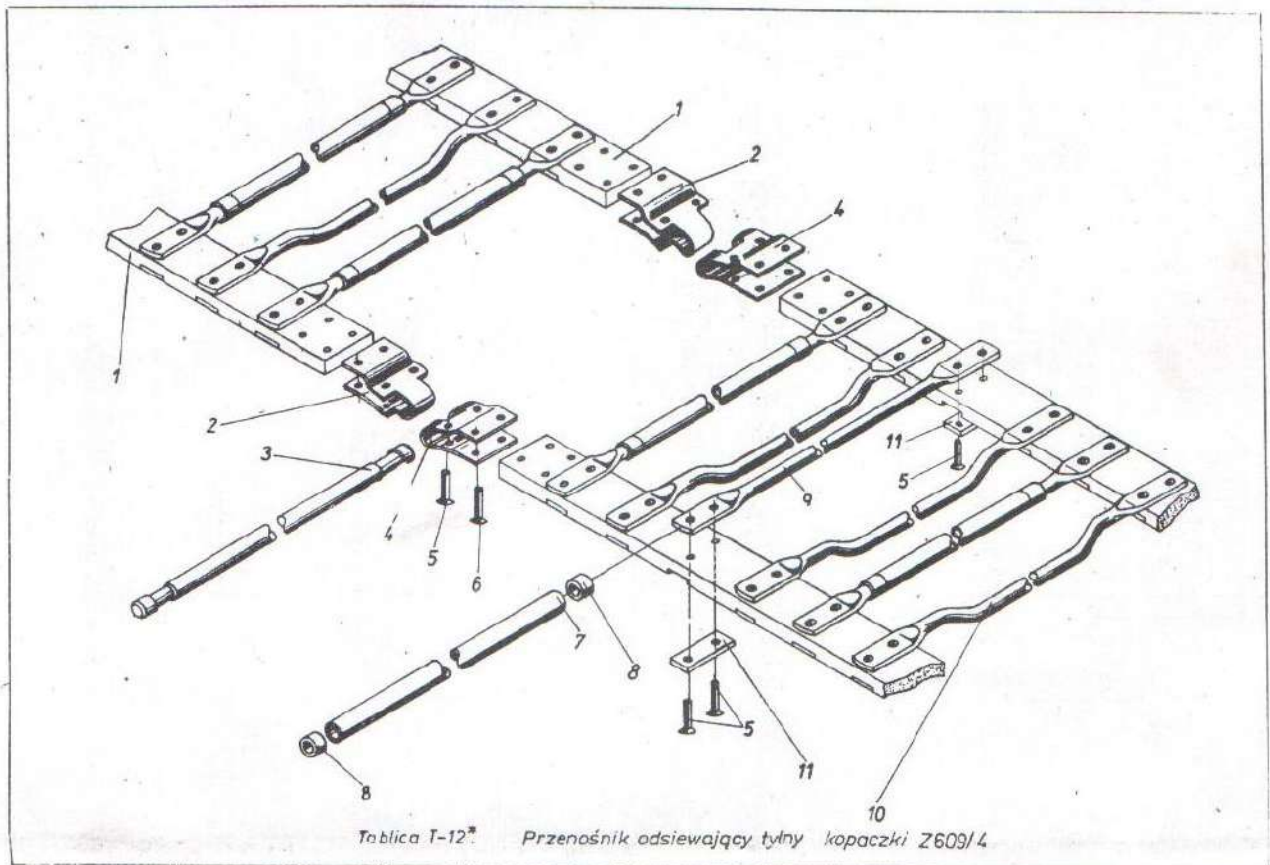


Tablica T-12. Przenośnik tylny metalowy kopaczki Z609/0-2

Przenośnik tylny metalowy kopaczki Z609/0-2

Tablica T-12

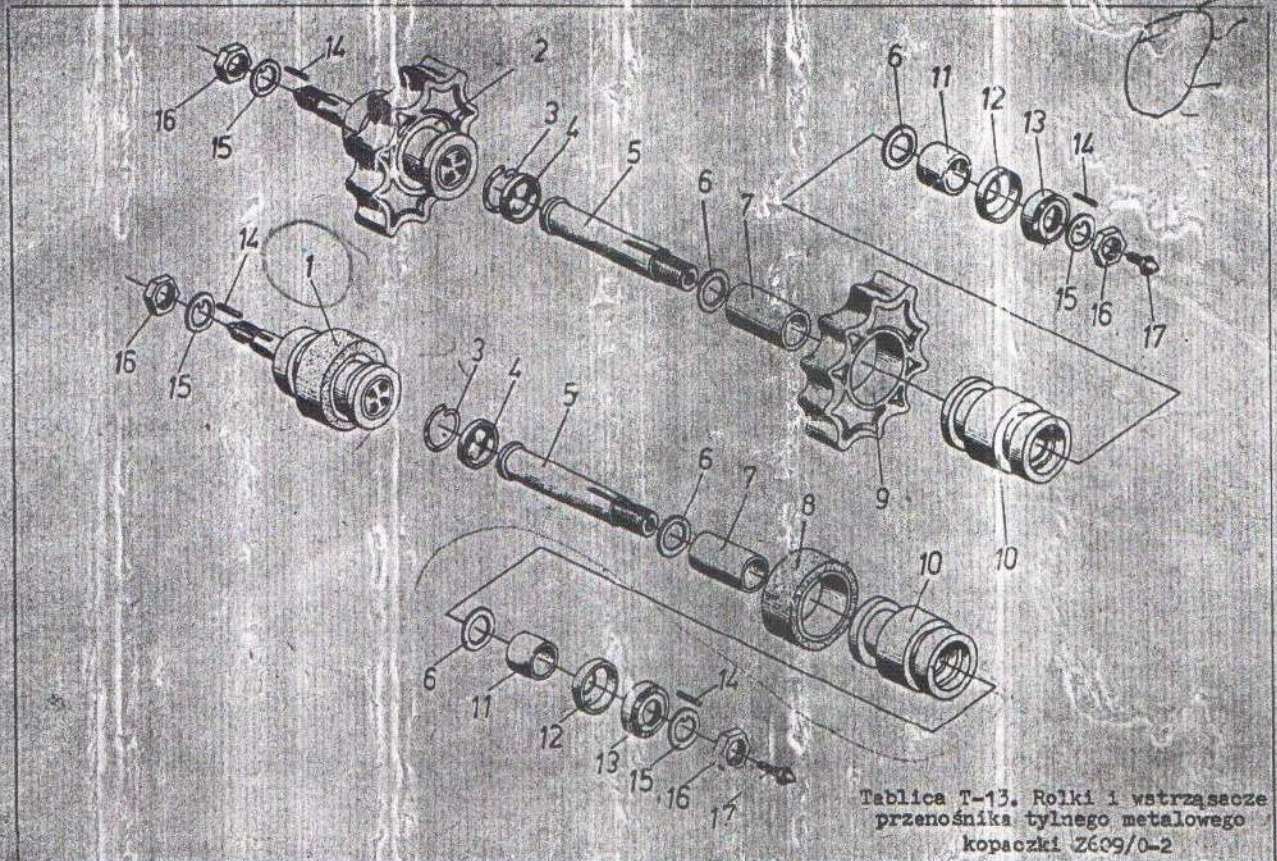
Nr poz.	Nazwa części	Symbol KTM	Numer katalogowy części lub numer normy	Liczba sztuk
1	2	3	4	5
1	Zawleczka specjalna	8255-604-100-057	5604/10-005/0	50
2	Płytki	8255-604-100-044	5604/10-004/0	50
3	Ogniwo elewatora	8255-604-100-085	5604/10-008/0	50
4	Nit 10x30		PN-70/M-82952	50
5	Łącznik elewatora	8255-604-100-072	5604/10-007/0	50
6	Pręt podwójny /poz. 4, 5, 7/	8255-604-100-016	5604/10-001/0	25
7	Para prętów	8255-604-100-060	5604/10-006/0	25
-	Przenośnik tylny /poz. 1-7/	8255-609-000-548	5609/00-054/0	1



## Przenośnik odsiewający tylny kopaczki Z609/4

Tablica T-12<sup>a</sup>

Nr poz.	Nazwa części	Symbol KTM	Nr katalogowy części lub numer normy	Liczba sztuk
1	2	3	4	5
1	Pas tylny			2
2	Półzamek środkowy t=40	8255-644-380-074	5644/38-007/0	2
3	Pręt łączący	8255-609-130-053	5609/13-005/6	1
4	Półzamek boczny t=40	8255-644-380-087	5644/38-008/0	2
5	Niit 5x20		PN-70/M-82954	196
6	Niit 5x26		PN-70/M-82954	8
7	Otulina	8255-609-130-066	5609/13-006/0	25
8	Zacisk gumowy	8255-614-410-052	5614/41-005/0	50
9	Pręt przenośnika	8255-609-130-040	5609/13-004/6	25
-	Pręt z otuliną /poz. 7-9/	8255-609-130-114	5609/13-011/0	25
10	Pręt wygięty	8255-609-130-101	5609/13-010/0	24
11	Nakładka odsiewacza	8255-644-380-061	5644/38-006/0	98
-	Przenośnik odsiewający tylny /poz. 1-11/	8255-609-001-345	5609/00-134/0	1



Rolki i wstrząsacze przełożnika tylnego metalowego kopaczki Z609/0-2

Tablica T-13

Nr poz.	Nazwa części	Symbol KTM	Numer katalogowy części lub numer normy	Liczba sztuk
1	2	3	4	5
1	Rolka kierująca /poz. 3-8, 10-13, 17/	8255-609-000-181	5609/00-018/1	2
2	Wstrząsacz kpl. /poz. 3-7, 9-13, 17/	8255-609-000-201	5609/00-020/1	2
3	Pierścien sprężysty	8255-609-000-405	5609/00-040/0	4
4	Zaślepka	8255-609-000-372	5609/00-037/0	4
5	Czop osiowy	8255-609-000-100	5609/00-010/1	4
6	Podkładka oporowa	8255-609-000-357	5609/00-035/0	8
7	Tulejka długa	8255-609-000-344	5609/00-034/0	4
8	Pierścien kpl.	8255-609-000-077	5609/00-007/0	2
9	Wstrząsacz	8255-609-000-036	5609/00-003/7	2
10	Korpus	8255-609-000-080	5609/00-008/2	4
11	Tulejka krótka	8255-609-000-360	5609/00-036/0	4
12	Zasłonka	8255-609-000-385	5609/00-038/0	4
13	Nakładka	8255-609-000-398	5609/00-039/0	4
14	Kołek	8255-609-000-973	5609/00-097/0	4
15	Podkładka odginana	8255-609-000-316	5609/00-031/0	4
16	Nakrętka M20x1,5-06-B Fe/Zn8		PN-86/M-82153	4
17	Smarowaczka M10x1		PN-76/M-86007	4
-	Rolka kierująca /poz. 8, 10/	8255-609-000-726	5609/00-072/5	2
-	Wstrząsacz /poz. 9, 10/	8255-609-000-741	5609/00-074/5	2

1	2	3	4	5
20	Wiązka przewodów	8255-645-170-037	5645/17-003/0	1
21	Wiązka przewodów	8255-645-170-040	5645/17-004/0	1
22	Przewód połączeniowy kpl.	8255-609-001-373	5609/00-137	1
23	Sruba M5x16-5,8-B Fe/Zn8		PN-85/M-82105	4
24	Urządzenie odblaskowe UOIz-72KH		PN-80/S-83100	4
25	Wkręt do blach AGB 4,8x13 Fe/Zn9		PN-79/M-83106	8
26	Podkładka 5,3 Fe/Zn9		PN-82/M-82024	8
27	Urządzenie odblaskowe UOIb-72K		PN-80/S-83100	2
28	Podkładka 5,3 Fe/Zn9		PN-78/M-82005	2
-	Przenośne urządzenie świetlne lewe /poz. 2, 3, 7, 8, 10-14, 16-21/	8255-645-170-011	5645/17-001/1	1
-	Przenośne urządzenie świetlne prawe /poz. 1-6, 8, 10-14, 16, 17/	8255-645-170-052	5645/17-005/1	1
<p><u>Uwaga, poz. 24</u> Za zgodą Min. Komunikacji w kopczkach są stosowane tylko dwa boczne urządzenia odblaskowe UOIz-72 KH.</p>				

## WYKAZ CZĘŚCI ZNORMALIZOWANYCH

Nr normy	Nazwa i wymiar	Tablica	pozycja w tablicy	Liczba sztuk
PN-85/C-84300.078	Dętka 5,00-9/BUTYL GPso	T-2	17	2
PN-85/C-94300.076	Dętka 4,80-8/BUTYL GPso Vers Gat <sup>1</sup>	T-2	17a	2
PN-81/C-94300.052	Opona 5,00-9 4PR AM-5 I	T-2	16	2
PN-84/C-94300.048	Opona 135 SR 12 TW	T-2	16a	2
PN-67/E-85101	Zarówka jedroswiatłowa 12 V 10 W BA.15s 12 V 21 W BA.15s	T-14	3	2
PN-76/M-82001	Zawleczka S-Zn 2, 5x20 S-Zn 3, 2x20 S-Zn 4x22 S-Zn 4x28 S-Zn 4x32	T-9 T-1 T-2 T-3 T-9 T-6	4 18 1 1 9 1 1 20	1 2 4 4 2 1 1 1
PN-78/M-82005	Podkładka 5,3 Fe/Zn9 6,4 Fe/Zn9 8,4 Fe/Zn9	T-14 T-1 T-1 T-3 T-6 T-6a T-3 T-9 T-1 T-2 T-6	28 34 31 23 30 33 10 14 19 2 22 11	8 3 3 4 4 4 4 4 2 2 2 2
PN-76/M-82006	Podkładka 31 Fe/Zn9	T-10	59	1
	21 Fe/Zn9	T-8	3	1
	25 Fe/Zn9	T-9	6	1
	31 Fe/Zn9	T-1	16	1

1	2	3	4	5				
PN-77/M-82008	Podkladka sprężysta							
					5,1 Fe/Zn9	T-14	14	15
					6,1 Fe/Zn9	T-1	33	10
						T-10	46	8
						T-14	17	4
					8,2 Fe/Zn9	T-1	29	5
						T-2	19	12
						T-3	7	8
						T-6	43	4
						T-6a	30	8
PN-82/M-82012	10,2 Fe/Zn9							
						T-10	23	2
						T-1	6	4
						T-6	13	8
						T-6a	13	8
						T-10	13	8
						T-10	2	8
						T-11*	10	8
						T-3	17	18
						T-10	42	1
PN-82/M-82024	Podkladka odginana							
					8,4x20	T-10	42	1
PN-85/M-82101	Podkladka 5,3 Fe/Zn9							
						T-14	26	8
PN-85/M-82105	Struba							
						T-6	31	4
						T-11	8	8
						T-11*	8	8
						T-6	12	4
						T-6a	12	4
						T-11*	9	8
PN-86/M-82153	Struba							
						T-14	23	4
PN-86/M-82159	M8x20-5,8-B							
						T-1	10	4
						T-3	14	4
						T-10	47	2

1	2	3	4	5				
PN-86/M-82144	M8x25-5,8-B	Fe/Zn8						
						T-1	22	8
						T-6a	32	4
						T-10	22	6
						T-6	15	5
						T-6a	15	5
						T-1	5	4
						T-6	29	4
						T-6a	29	4
						T-10	1	12
PN-86/M-82153	M10x20-5,8-E	Fe/Zn8						
						T-1	5	4
						T-6	29	4
						T-6a	29	4
						T-10	1	12
						T-10	19	8
						T-11	15	8
						T-3	21	8
						T-2	21	8
PN-86/M-82159	M12x40-8,8-B	Fe/Zn8						
						T-14	11	15
						T-1	35	9
						T-14	16	4
						T-1	25	12
						T-2	20	12
						T-3	6	8
						T-6	14	4
						T-6a	14	4
						T-9	11	2
PN-86/M-82153	M10-5-B	Fe/Zn8						
						T-10	38	2
						T-11	1	10
						T-11*	1	8
						T-11*	11	8
						T-2	22	16
						T-3	18	10
						T-5	18	4
						T-10	13	8
						T-11	9	8
PN-86/M-82153	M12-8-B	Fe/Zn8						
						T-3	22	8
PN-86/M-82159	M16-06-B	Fe/Zn8						
						T-9	3	2
						T-5	14	10
						T-8	1	1
						T-13	16	4
						T-13*	16	4
						T-13*	16	4
PN-86/M-82159	M20x1,5-06-B	Fe/Zn8						
						T-6	21	1
						T-6a	21	1
PN-86/M-82159	M12-8-B	Fe/Zn8						
						T-9	3	2
						T-5	14	10
						T-8	1	1
						T-13	16	4
						T-13*	16	4
						T-13*	16	4
PN-86/M-82159	M16-06-B	Fe/Zn8						
						T-9	3	2
						T-5	14	10
						T-8	1	1
						T-13	16	4
						T-13*	16	4
						T-13*	16	4
PN-86/M-82159	M20x1,5-04-B	Fe/Zn8						
						T-6	21	1
						T-6a	21	1

1	2	3	4	5
PN-85/M-82207	Wkręt M5x30-4,8-B Fe/Zn8	T-14	10	9
PN-82/M-82276	Wkręt dociskowy M6x12-1/4H Fe/Zn8	T-10	11	1
PN-62/M-82307	Śruba M10x30 Fe/Zn8	T-10	37	2
		T-11	22	2
PN-76/M-82402	Śruba M12x30-4,8 Fe/Zn8	T-3	3	10
PN-76/M-82406	Śruba M8x25-4,8 Fe/Zn8	T-3	13	8
PN-70/M-82952	Nit 10x30	T-4	4	86
		T-12	4	50
PN-70/M-82954	Nit			
	5x20	T-12*	5	16
	5x26	T-12*	6	8
PN-63/M-83001	Sworzeń 12x75/61	T-1	21	1
PN-63/M-83002	Sworzeń 16x70/64-5H	T-2	3	4
PN-79/M-83106	Wkręt do blach AGb 4,8x13 Fe/Zn9	T-14	25	8
PN-70/M-85005	Wpust pryzmatyczny A8x7x40	T-6	40	1
		T-6a	40	1
		T-10	8	1
	A10x8x32	T-10	7	1
		T-11*	21	2
	A10x8x50	T-10	18	2
		T-11	14	2
		T-10	58	1
PN-66/M-85021	AB10x8x28 Kołek wałcowy 8h8x25	T-6	41	2
		T-6a	41	2
		T-10	57	2
PN-73/M-85031	Klin wpuszczany 8h8x16 N8x7x50	T-10	24	1
		T-11	13	1
		T-11*	14	1
PN-81/M-85111	Pierścień osadzący sprężynujący	T-2	12	2
	Z25	T-7 T-11	8, 2	8, 1
	Z30	T-11*	22	1
	W52	T-8	7	2
PN-86/M-85200/06	zespół pasów klinowych 2C2650	T-11	20	1
		T-11*	20	1
PN-76/M-86003	Smarowniczka kątowna St M10x1/45°	T-7	2	2

1	2	3	4	5
PN-76/M-86007	Smarowniczka M10x1	T-1	27	2
		T-5	15	10
		T-6	39	2
		T-6a	39	2
		T-9	10	1
		T-10	17	1
		T-11	2	2
		T-11*	2	2
		T-13*	17	4
		T-13*	17	4
PN-95/M-86100	Łożyisko kulkowe 6205-RS	T-2	10	2
		T-8	10	2
PN-79/M-86130	Łożyisko kulkowe wahliwe 6207-Z	T-2	8	2
		T-6	2	1
		T-6a	2	1
		T-10	31	1
		T-11	6	2
		T-11*	6	2
		T-6	36	1
		T-6a	36	1
PN-75/M-86220	Łożyisko stożkowe 30206	T-10	5	2
		T-10	12	2
PN-73/M-86260	Łożyisko kulkowe wzdłużne 51204	T-6	23	1
		T-6a	23	1
		T-6	6	1
		T-6a	6	1
		T-6	26	10
		T-6a	26	10
PN-83/M-86452	Kulka 12,700-100	T-6	6	1
PN-81/M-86960	Pierścień uszczelniający B30x50x10	T-10	35	1
		T-10	21	1
PN-69/M-86970	Uszczelka fibrowa 16,0x22,0x2	T-10	55	2
PN-68/M-87201	Tuleja wałcowa D22H/28r7x20	T-6	24	1
		T-6a	24	1

SKOROWIDZ NUMERYCZNY CZĘŚCI

1	2	3	4	5
PN-83/S-76055	Gniazdo złącza wtyczkowego 12N	T-14	8	3
PN-80/S-83100	Urządzenie odbiaskowe UOIc-72	T-14	15	2
	UOIb-72KH	T-14	27	2
	UOIz-72KH	T-14	24	4
BN-74/5027-03	Kałużuch gospodarczy W-2	T-14	12	2
BN-76/8511-15	Plomba 0589-51/52	T-6	16	1
		T-6a	16	1

1	2	3	4	5
1135-411-3226-00	EF49P	T-14	4	1
1135-411-4226-08	ES49L	T-14	19	1
8245-003-040-084	5003/04-008/0	T-7	3	2
8245-003-040-120	5003/04-012/0	T-7	6	8
8245-003-040-132	5003/04-013/0	T-7	7	8
8255-604-030-013	5604/03-001/0	T-10	33	3
8255-604-100-016	5604/10-001/0	T-4	6	41
8255-604-100-029	5604/10-002/0	T-12	6	25
8255-604-100-031	5604/10-003/0	T-4	9	1
8255-604-100-044	5604/10-004/0	T-4	8	1
8255-604-100-057	5604/10-005/0	T-4	2	86
8255-604-100-060	5604/10-006/0	T-12	1	50
8255-604-100-072	5604/10-007/0	T-4	1	50
8255-604-100-085	5604/10-008/0	T-12	7	41
8255-604-100-098	5604/10-009/0	T-4	5	25
8255-604-100-118	5604/10-011/0	T-4	5	86
8255-609-000-010	5609/00-001/0	T-4	3	50
8255-609-000-023	5609/00-002/0	T-5	3	86
8255-609-000-036	5609/00-003/7	T-5	7	2
8255-609-000-077	5609/00-007/0	T-13	9	2
8255-609-000-080	5609/00-008/2	T-5	16	8
8255-609-000-100	5609/00-010/1	T-13	8	2
8255-609-000-140	5609/00-014/0	T-5	9	10
8255-609-000-166	5609/00-016/0	T-13*	10	4
		T-5	4	4
		T-13	5	4
		T-13*	5	4
		T-5	5	4
		T-1	22	1
		T-5	26	2

1	2	3	4	5
8255-609-000-179	5609/00-017/0	T-1	37	2
8255-609-000-181	5609/00-018/1	T-5	17	8
8255-609-000-201	5609/00-020/1	T-13	1	2
8255-609-000-214	5609/00-021/2	T-5	1	2
8255-609-000-230	5609/00-023/1	T-1	1	1
8255-609-000-268	5609/00-026/0	T-6	2	1
8255-609-000-283	5609/00-028/0	T-7	20	1
8255-609-000-316	5609/00-031/0	T-1	13	1
8255-609-000-344	5609/00-034/0	T-5	2	10
8255-609-000-357	5609/00-035/0	T-8	15	4
8255-609-000-360	5609/00-036/0	T-13	15	4
8255-609-000-372	5609/00-037/0	T-13*	15	4
8255-609-000-395	5609/00-039/0	T-5	6	10
8255-609-000-398	5609/00-039/0	T-13*	7	4
8255-609-000-405	5609/00-040/0	T-13*	7	4
8255-609-000-507	5609/00-050/0	T-5	5	20
8255-609-000-522	5609/00-052/0	T-13	6	8
8255-609-000-535	5609/00-053/1	T-13*	6	8
8255-609-000-548	5609/00-054/0	T-13*	9	10
8255-609-000-550	5609/00-055/0	T-5	11	4
8255-609-000-563	5609/00-056/0	T-13*	11	4
8255-609-000-576	5609/00-057/0	T-13*	12	4
8255-609-000-589	5609/00-058/0	T-5	12	4
		T-13*	11	10
		T-13	13	4
		T-13*	13	4
		T-5	2	10
		T-13	3	4
		T-13*	3	4
		T-8	4	4
		T-1	8	1
		T-4	1	1
		T-12	kpl.	1
		T-1	kpl.	1
		T-1	23	2
		T-1	24	4
		T-1	36	4
		T-1	30	1

1	2	3	4	5
8255-609-000-591	5609/00-059/0	T-3	20	1
8255-609-000-609	5609/00-060/0	T-3	8	1
8255-609-000-652	5609/00-065/0	T-1	3	1
8255-609-000-665	5609/00-066/0	T-8	kpl.	1
8255-609-000-726	5609/00-072/5	T-5	kpl.	8
8255-609-000-741	5609/00-074/5	T-13	kpl.	2
8255-609-000-754	5609/00-075/6	T-5	kpl.	2
8255-609-000-782	5609/00-078/6	T-1	17	1
8255-609-000-828	5609/00-082/6	T-13*	1	2
8255-609-000-830	5609/00-083/6	T-13*	2	2
8255-609-000-830	5609/00-083/0	T-5	19	2
8255-609-000-897	5609/00-089/0	T-5	kpl.	2
8255-609-000-958	5609/00-095/0	T-1	2	1
8255-609-000-960	5609/00-096/0	T-1	4	1
8255-609-000-973	5609/00-097/0	T-5	12	4
8255-609-000-986	5609/00-098/0	T-13	14	4
8255-609-000-999	5609/00-099/0	T-13*	14	4
8255-609-001-052	5609/00-105/0	T-1	kpl.	1
8255-609-001-078	5609/00-107/0	T-1	42	2
8255-609-001-126	5609/00-112/0	T-13*	41	1
8255-609-001-167	5609/00-116/0	T-6	9	2
8255-609-001-170	5609/00-117/0	T-1	33	1
8255-609-001-202	5609/00-120/0	T-1	38	7
8255-609-001-345	5609/00-134/0	T-1	39	2
8255-609-001-358	5609/00-135/0	T-1	11	1
8255-609-001-360	5609/00-136/0	T-12*	kpl.	1
8255-609-001-373	5609/00-137/0	T-1	9	1
8255-609-010-149	5609/01-014/6	T-1	kpl.	1
8255-609-010-151	5609/01-015/6	T-14	22	1
8255-609-010-180	5609/01-018/6	T-1	14	1
8255-609-010-192	5609/01-019/6	T-1	13	1
8255-609-020-045	5609/02-004/0	T-1	kpl.	1
8255-609-020-058	5609/02-005/0	T-1	12	1
8255-609-030-028	5609/03-002/0	T-1	7	1
8255-609-030-043	5609/03-004/2	T-1	7*	1
8255-609-030-071	5609/03-007/0	T-3	16	16
		T-3	kpl.	1
		T-3	2	1

1	2	3	4	5
8255-609-030-117	5609/03-011/0	T-3	18	1
8255-609-030-120	5609/03-012/2	T-3	19	1
8255-609-030-262	5609/03-026/0	T-3	24	2
8255-609-030-275	5609/03-027/0	T-3	15	8
8255-609-030-288	5609/03-028/0	T-3	12	2
8255-609-040-035	5609/04-003/2	T-3	kpl.	1
8255-609-040-067	5609/04-006/0	T-3	5	1
8255-609-040-082	5609/04-008/0	T-3	4	1
8255-609-040-095	5609/04-009/2	T-3	11	1
8255-609-050-024	5609/05-002/0	T-2	15	2
8255-609-050-093	5609/05-006/0	T-2	4	1
8255-609-050-113	5609/05-011/0	T-2	4	2
8255-609-050-126	5609/05-012/0	T-2	7	2
8255-609-050-139	5609/05-013/0	T-2	5	2
8255-609-050-141	5609/05-014/0	T-2	6	2
8255-609-050-182	5609/05-018/0	T-2	9	2
8255-609-050-202	5609/05-020/0	T-2	11	0-4
8255-609-050-215	5609/05-021/0	T-2	15a	2
8255-609-050-228	5609/05-022/0	T-2	18a	2
8255-609-050-243	5609/05-024/0	T-2	18	2
8255-609-050-269	5609/05-026/0	T-2	kpl.	2
8255-609-050-271	5609/05-027/0	T-2	kpl.	1
8255-609-050-297	5609/05-029/0	T-2	kpl.	2
8255-609-060-035	5609/06-003/0	T-8	12	1
8255-609-060-076	5609/06-007/0	T-8	6	1
8255-609-060-089	5609/06-008/0	T-8	8	2
8255-609-060-091	5609/06-009/0	T-8	11	1
8255-609-060-109	5609/06-010/0	T-8	9	1
8255-609-060-124	5609/06-012/0	T-8	5	1
8255-609-080-016	5609/08-001/2	T-7	10	1
8255-609-080-031	5609/08-003/0	T-7	4	2
8255-609-080-085	5609/08-008/0	T-7	1	1
8255-609-090-014	5609/09-001/0	T-6	4	1
8255-609-090-027	5609/09-002/0	T-6a	4	1
8255-609-090-030	5609/09-003/0	T-6	5	2
8255-609-090-042	5609/09-004/0	T-6a	5	2
		T-10	29	1
		T-11	18	1
		T-11M	18	1
		T-6	7	8
		T-6a	7	8
		T-6	8	1
		T-6a	8	1

1	2	3	4	5
8255-609-090-055	5609/09-005/0	T-6	9	1
8255-609-090-068	5609/09-006/1	T-6a	9	1
8255-609-090-070	5609/09-007/0	T-6	27	1
8255-609-090-103	5609/09-010/0	T-6a	27	1
8255-609-090-116	5609/09-011/0	T-6	25	1
8255-609-090-129	5609/09-012/0	T-6a	25	1
8255-609-090-131	5609/09-013/1	T-6	18	1
8255-609-090-144	5609/09-014/2	T-6	19	1
8255-609-090-157	5609/09-015/1	T-6	19	1
8255-609-090-150	5609/09-016/1	T-6a	38	1
8255-609-090-172	5609/09-017/1	T-6	34	1
8255-609-090-185	5609/09-018/0	T-6	28	1
8255-609-090-198	5609/09-019/0	T-6a	kpl.	1
8255-609-090-205	5609/09-020/0	T-6	17	1
8255-609-090-261	5609/09-026/0	T-6a	10	1
8255-609-090-274	5609/09-027/0	T-6	10	1
8255-609-090-287	5609/09-028/0	T-6a	10	1
8255-609-090-307	5609/09-029/0	T-6	3	1
8255-609-090-310	5609/09-030/0	T-6a	3	1
8255-609-090-322	5609/09-031/0	T-6a	37	1-2
8255-609-090-335	5609/09-032/0	T-6a	42	1
8255-609-090-350	5609/09-035/0	T-6a	kpl.	1
8255-609-100-018	5609/10-001/0	T-6a	kpl.	1
8255-609-100-046	5609/10-004/0	T-10	36	1
8255-609-100-059	5609/10-005/0	T-10	40	1
8255-609-100-066	5609/10-006/0	T-10	39	1
8255-609-100-074	5609/10-007/0	T-10	44	1
8255-609-100-087	5609/10-008/0	T-10	34	1
8255-609-100-090	5609/10-009/1	T-10	3	1
		T-10	20	1