

PRASA ZBIERAJĄCA  
WYSOKIEGO STOPNIA  
ZGNIOTU Z-224/1

**Sipma**<sup>®</sup>

Katalog części

PRASA ZBIERAJĄCA  
WYSOKIEGO STOPNIA  
ZGNIOTU Z-224/1

Katalog części

Opracowanie



Dział Konstrukcyjny SIPMA S.A. Lublin

### SPOSÓB POSŁUGIWANIA SIĘ KATALOGIEM

Katalog zawiera tablice rysunkowe i tekstowe zestawienia części 24 zespołów prasy Z-224/1

Katalogiem należy się posługiwać w następujący sposób:

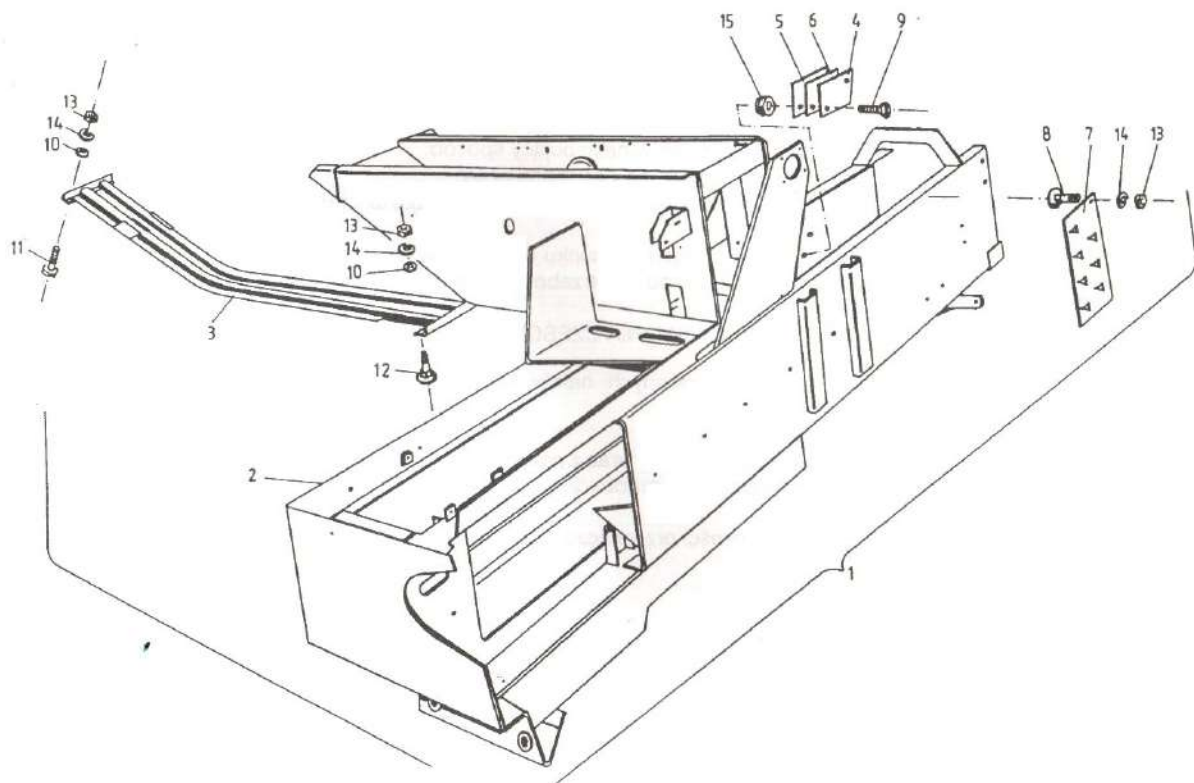
- ustalić, w jakim zespole znajduje się potrzebna część,
- znaleźć odpowiedni rysunek zespołu i na tym rysunku odszukać potrzebną część,
- kierując się numerem odsyłacza na rysunku odszukać w tekstowym zestawieniu części danego zespołu potrzebny numer części zamiennej.

### SPOSÓB ZAMAWIANIA CZĘŚCI ZAMIENNYCH

Przy zamawianiu części zamiennych należy każdorazowo w zamówieniu podać:

- dokładny adres zamawiającego,
- dokładny numer części zamiennej wraz z nazwą i liczbą potrzebnych sztuk,
- numer fabryczny maszyny i rok produkcji.

Znakiem \*) oznaczono części przeznaczone do regeneracji.



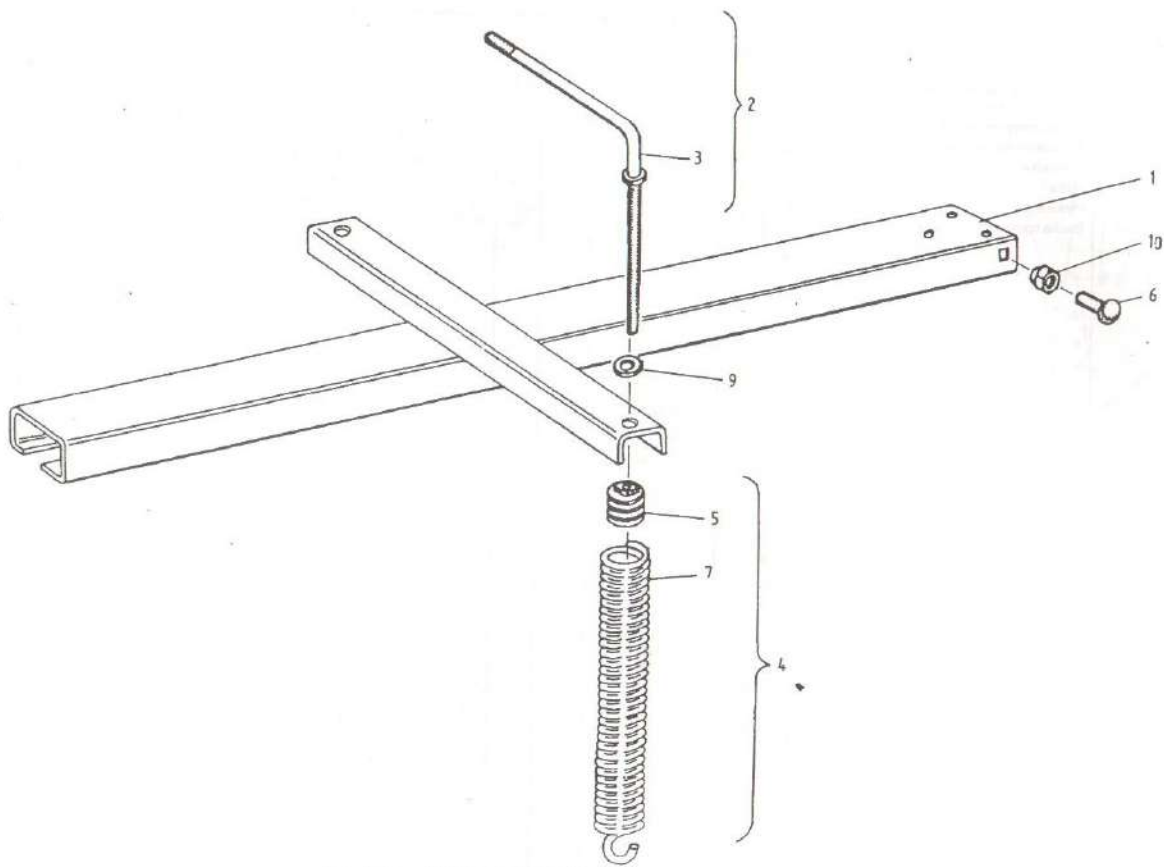
Rys. 1. Zespół 010 - KORPUS PRASY (dotablicy 1)

## ZESPÓŁ 010 – KORPUS PRASY

Tablica 1

Nr na rys.	Nr rysunku lub normy	Nazwa części	Nr katalogowy części zamiennej	Liczba sztuk	Nr kodu towarowo-materiałowego
1	1-2024-010-500.01	Korpus prasy kpl. montażowy (poz. 2 do 15+ tab. 2)		1	8245-224-015-009
2*)	1-2024-010-510.03	Korpus prasy kpl. spawany		1	8245-224-015-100
3*)	1-2024-010-590.01	Prowadnica kpl. spawany	5224-01-590.0	1	8245-224-015-905
4	1-2023-010-214.00	Podkładka		1	8245-223-012-142
5	1-2023-010-215.00	Płytki I		1	8245-223-012-155
6	1-2023-010-216.00	Płytki II		1	8245-223-012-168
7	1-2012-010-112.00	Błacha oporowa		2	8245-223-000-537

Nr na rys.	Nr rysunku lub normy	Nazwa części	Nr katalogowy części zamiennej	Liczba sztuk	Nr kodu towarowo-materiałowego
8	PN-76/M-82406	Śruba M8x25-4,8-Fr/Zn8		8	8245-223-880-426
9	PN-85/M-82207	Wkręt M8x30-5,8-A-Fr/Zn8		2	8245-223-880-439
10	089-000710-2 080	Podkładka okrągła 8,4x24x3		9	8245-223-880-439
11	PN-85/M-82105	Śruba M8x25-8,8-B-Fr/Zn8		3	8245-223-880-684
12	PN-76/M-82406	Śruba M8x25-4,8-Fr/Zn8		3	
13	PN-75/M-82144	Nakrętka M8-6-B-Fr/Zn7		14	
14	PN-86/M-82008	Podkładka sprężysta z 8-2-Fr/Zn8		14	
15	ZN-75/MPM-29-10651	Nakrętka z wkładką M8-8-Fr/Zn8		2	



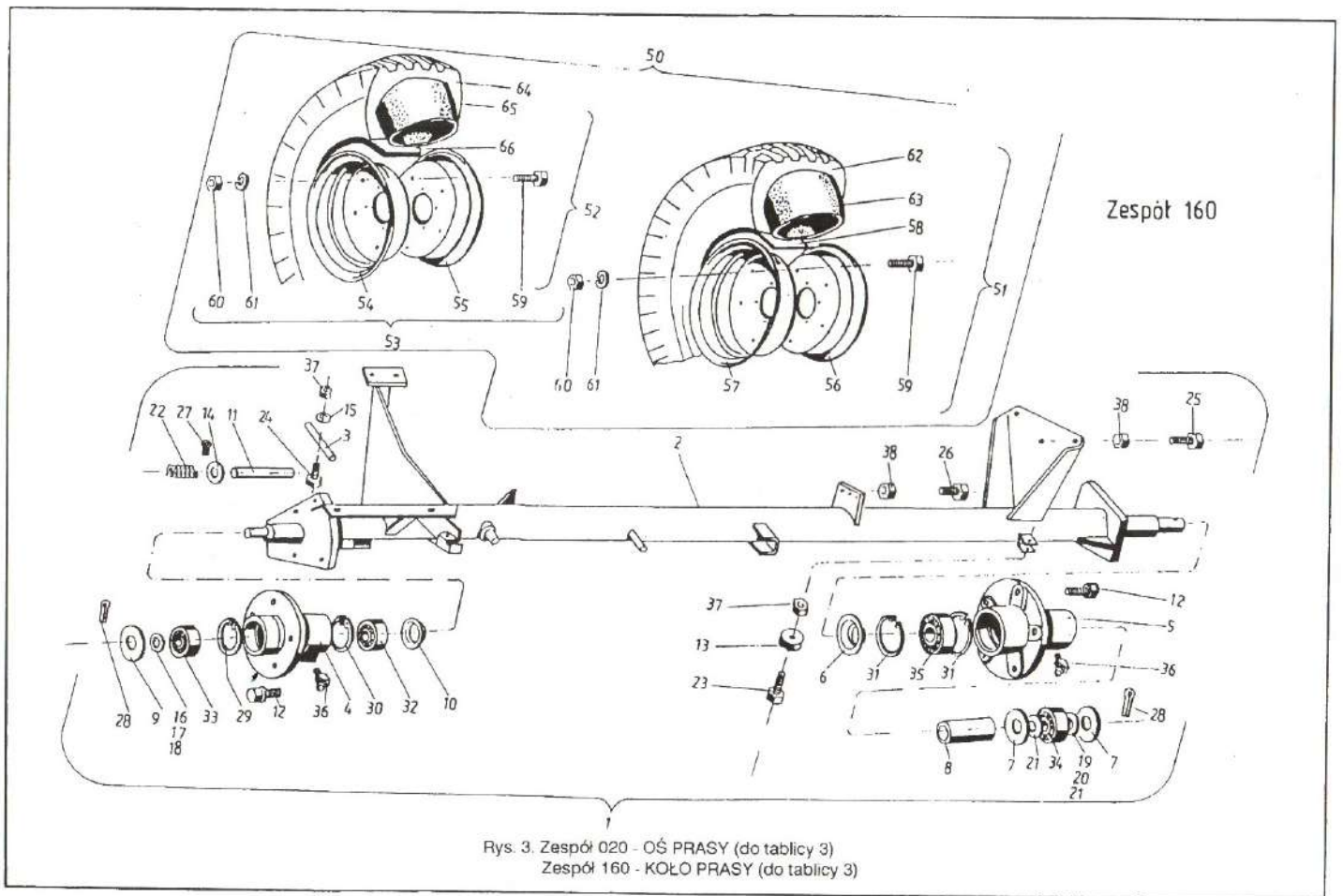
Rys. 2. Zespół 010 - ŚLIZG GÓRNY KOMPLETNY (do tablicy 2)

ZESPÓŁ 010 - ŚLIZG GÓRNY KOMPLETNY

Tablica 2

Nr na rys.	Nr rysunku lub normy	Nazwa części	Nr katalogowy części zamiennej	Liczba sztuk	Nr kodu towarowo-materiałowego
1	1-2024-010-560.00	Ślizg górny kpl. spawany		1	8245-224-600
2	1-2023-010-600.00	Śruba regulacyjna kpl. montażowy (poz. 3+8)	5222-01-600.00	2	8245-223-016-003
3	1-2023-010-610.00	Śruba regulacyjna kpl. spawany		2	8245-223-016-105
4	1-2023-010-501.00	Sprężyna kpl. (poz. 5+7)		2	8245-223-016-015
5	1-2023-010-001.00	Nakrętka sprężyny	5223-01-001.00	2	8245-223-016-010

Nr na rys.	Nr rysunku lub normy	Nazwa części	Nr katalogowy części zamiennej	Liczba sztuk	Nr kodu towarowo-materiałowego
6	PN-76/M-82406	Śruba M12x35-4.8-Fe/Zn8		2	8245-223-880-174
7	089-000976-7.811	Sprężyna naciągowa	5223-89-041.0	2	8245-223-880-411
9	PN-78/M-82005	Podkładka 19-Fe/Zn8		2	
10	ZN-75/MPM-29-10651	Nakrętka z wkładką M12-8-Fe-/Zn8		2	

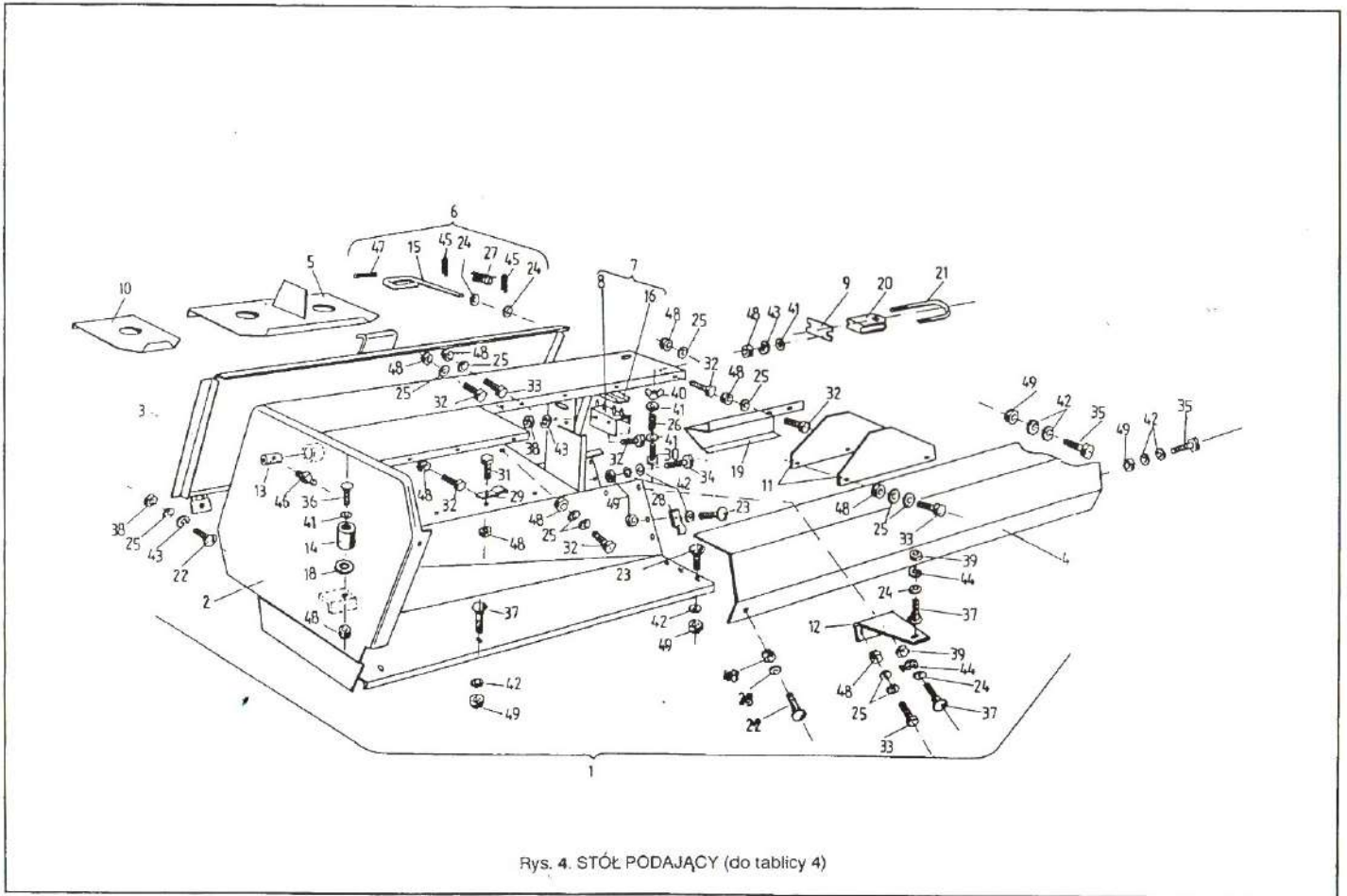


ZESPÓŁ 020 - OŚ PRASY  
ZESPÓŁ 160 - KOŁA PRASY

Tablica 3

Nr na rys.	Nr rysunku lub normy	Nazwa części	Nr katalogowy części zamiennej	Liczba sztuk	Nr kodu towarowo-materiałowego
1	1-2024-020-500.00	Os kpl. spawana		1	8245-224-025-007
2	1-2024-020-510.00	Os kpl. spawana		1	8245-224-026-109
3	1-2024-020-123.01	Dźwignia		1	8245-224-021-235
4	1-2023-020-001.01	Piasta prawa	5223-02-001.0	1	8245-233-020-019
5	1-2023-020-002.01	Piasta lewa	5223-02-002.0	1	8245-233-020-021
6	1-2023-020-110.00	Oskonka	5223-02-110.0	1	8245-233-021-109
7	1-2023-020-111.00	Podkładka łożyska	5223-02-111.0	2	8245-233-021-111
8	1-2023-020-113.00	Tulejka dystansowa		1	8245-233-021-137
9	1-2023-020-115.00	Podkładka łożyska	5223-02-117.0	1	8245-233-021-152
10	1-2023-020-117.00	Oskonka	5223-02-117.0	1	8245-233-021-178
11	1-2023-020-126.00	Sworzeń		1	8245-233-021-267
12	1-2010-020-106.01	Śruba koła	5223-00-005.0	10	8245-233-000-053
13	1-1430-130-110.00	Rolla		1	8245-233-000-359
14	089-000709-1.202	Podkładka 21x32x2-Zn		1	8245-233-890-595
15	089-000710-2.080	Podkładka 8,4x24x3		1	8245-233-890-604
16	089-000712-0.206	Podkładka regulacyjna 25x35x0,3	5223-89-001.0	1	8245-233-890-014
17	089-000712-0.208	Podkładka regulacyjna 25x35x0,5	5223-89-002.0	1	8245-233-890-027
18	089-000712-0.213	Podkładka regulacyjna 25x35x1	5223-89-003.0	1	
19	089-000712-0.266	Podkładka regulacyjna 30x42x0,3	5223-89-004.0	1	8245-233-890-042
20	089-000712-0.268	Podkładka regulacyjna 30x42x0,5	5223-89-005.0	1	8245-233-890-055
21	089-000712-0.273	Podkładka regulacyjna 30x42x1	5223-89-006.0	2	8245-233-890-068
22	089-000712-5.511	Sprężyna naciskowa 3,2x25x64,4	5223-89-028.0	1	8245-233-890-287
23	PN-85/M-82100	Śruba M8x30-8,8-B-Fe/Zn8		1	
24	PN-85/M-82105	Śruba M8x25-5,8-B-Fe/Zn8		1	
25	PN-85/M-82105	Śruba M12x25-8,8-B-Fe/Zn8		3	
26	PN-85/M-82105	Śruba M12x30-8,8-B-Fe/Zn8		3	
27	PN-76/M-82001	Zawlecza S-Zn-5x36		1	
28	PN-76/M-82001	Zawlecza S-Zn-8x50		2	
29	PN-81/M-85111	Pierścień osadczy sprężysty W52		1	
30	PN-81/M-85111	Pierścień osadczy sprężysty W53		1	
31	PN-81/M-85111	Pierścień osadczy sprężysty W85		2	

Nr na rys.	Nr rysunku lub normy	Nazwa części	Nr katalogowy części zamiennej	Liczba sztuk	Nr kodu towarowo-materiałowego
32	PN-85/M-86100	Łożysko kulkowe 6006Z		1	
33	PN-85/M-86100	Łożysko kulkowe 6205Z		1	
34	PN-85/M-86100	Łożysko kulkowe 62606Z		1	
35	PN-85/M-86100	Łożysko kulkowe 66209Z		1	
36	PN-76/M-86003	Smarownicza STM8x1/45'		2	
37	ZN-75MPM-29-10651	Nakrętka z wkładką M8 8-Fe/Zn8		2	
38	ZN-75MPM-29-10651	Nakrętka z wkładką M12 8-Fe/Zn8		6	
39	1-2023-160-500.01	Koło prasy (poz. 51 + 52)		1	6245-223-165-00
51	5224-160-510.01	Koło lewe 10x15 kpl. (56+57+58+59+60+61+62+63)		1	6245-223-165-102
52	1-5225-160-520.00	Koło prawe 23x5 kpl. (poz. 53+62+63+64)		1	6245-225-165-207
53*)	1-5225-160-530.00	Obręcz koła 23x5 kpl. (poz. 54+55+57+58+59)		1	6245-225-169-309
54	1-5225-160-100.00	Tarcza I koła prawego		1	6245-225-161-000
55	1-5225-160-101.00	Tarcza II koła prawego		1	6245-225-161-012
56	5224-160-101.00	Półobręcz zewnętrzna		1	
57	5224-160-101.00	Półobręcz wewnętrzna		14	
58	5224-160-103.00	Ochroniacz łożyska 10x15		14	
59	PN-85/M-82105	Śruba M12x1,25x30-8,8-B-Fe/Zn8		14	
60	PN-86/M-82144	Nakrętka M12x1,25-8,8-Fe/Zn8			
61	PN-77/M-82008	Podkładka sprężysta Z12,2_Fe/Zn8			
62	PN-81/C-94300/052	Opona 10,0/75-15-8PR-AM4		1	
63	PN-85/C-94300/078	Łożysko 10,0/75-15,3 GPs0Z16-MS-kapturek B gat. 1 symbol SWW 1371-84		1	
64	PN-83/C-94300-054	Opona 23x5-6PRD-84-I SWW 1371-71		1	
85	PN-85/C-94300-080	Łożysko 23x5 SWsc 1-50* Ms kapturek B-GAT.1 SWW 1371-622		1	
66	TWT-76 w Dębicy	Ochroniacz łożyska 23x5		1	

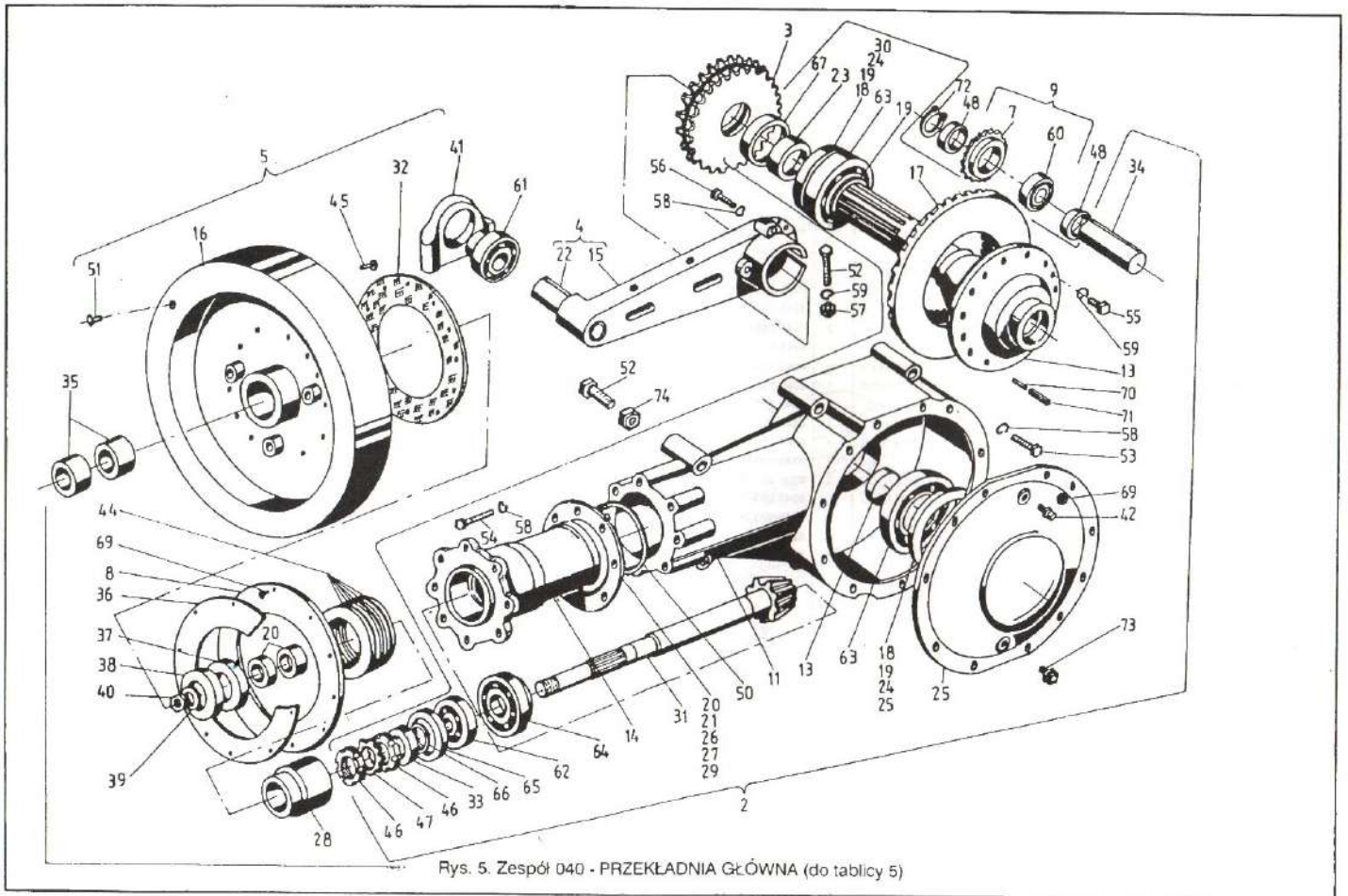


Rys. 4. STÓŁ PODAJĄCY (do tablicy 4)

## ZESPÓŁ 030 - STÓŁ PODAJĄCY

Tablica 4

Nr na rys.	Nr rysunku lub nazwy	Nazwa części	Nr katalogowy części zamiennych	Liczba sztuk	Nr kodu towarowo-materiałowego	Nr na rys.	Nr rysunku lub nazwy	Nazwa części	Nr katalogowy części zamiennych	Liczba sztuk	Nr kodu towarowo-materiałowego
1	1-024-030-500.03	Stół podający kpl. montażowy (poz. 2 do 49)		1	8245-224-035-005	25	089-000710-2.060	Podkładka okrągła 6,4x18x2		26	8245-223-890-671
2	1-024-030-510.01	Korpus stołu podającego		1	8245-224-035-107	26	089-00-00-975-3.811	Sprężyna 1,2/8/42-10	5223-89-024.0	1	8245-223-890-245
3	1-024-030-560.00	Pokrywa komory sznura kompl.		1	8245-224-035-606	27	089-00-975-4.013	Sprężyna 1,3/13/69-10	5223-89-026.0	2	8245-223-890-261
4	1-024-030-590.00	Pokrywa przednia kpl.		1	8245-224-035-901	28	089-002550-0.062	Uchwyt		1	8245-223-890-977
5	1-023-030-620.00	Błacha podłogi pośrednia kpl.		2	8245-223-036-203	29	089-002550-0.096	Uchwyt		2	8245-223-890-980
6	1-023-030-680.01	Zamknięcie pokrywy kpl. (poz. wyszczególnione na rysunku)		2	8245-223-036-804	30	PN-85/M-82101	Śruba M6x55-5,5-B-Fe/Zn8		1	
7	1-023-030-690.00	Napinacz sznurka kpl. (poz. 8+16)		1	8245-223-036-906	31	PN-85/M-82105	Śruba M6x12-5,8-B-Fe/Zn8		2	
8	1-023-030-900.00	Napinacz sznurka	5223-03-900.0	1		32	PN-85/M-82105	Śruba M6x16-5,8-B-Fe/Zn8		13	
9	5224-070-304	Podkładka		2	8245-223-039-069	33	PN-85/M-82105	Śruba M6x20-8,8-B-Fe/Zn8		6	
10	1-024-030-114.00	Błacha podłogi wysuwana		1	8245-224-031-144	34	PN-85/M-82105	Śruba M8x20-8,8-B-Fe/Zn8		2	
11	1-024-030-116.00	Oskona nagarniacza		2	8245-224-031-160	35	PN-85/M-82105	Śruba M8x25-8,8-B-Fe/Zn8		3	
12	1-024-030-119.00	Wspornik		1	8245-224-031-198	36	PN-85/M-82215	Wkręt M6x50-4,8-B-Fe/Zn8		1	
13	1-023-030-141.00	Tulejka bieżnikowa	5223-03-141.0	1	8245-223-031-415	37	PN-76/M-82406	Śruba M8x25-4,8-B-Fe/Zn8		4	
14	1-023-030-142.00	Zderzak amortyzujący	5223-03-142.0	1	8245-223-031-428	38	PN-86/M-82144	Nakrętka M6-B-Fe/Zn8		5	
15	1-023-030-145.00	Uchwyt		2	8245-223-031-456	39	PN-86/M-82144	Nakrętka M8-B-Fe/Zn8		1	
16	1-023-030-147.00	Błaszka dociskowa	5223-03-147.0	1	8245-223-031-471	40	PN-64/M-82439	Nakrętka skrzydełkowa M6-4-Fe/Zn8		1	
17	1-023-030-161.00	Podkładka okrągła	5223-03-161.0	1	8245-223-031-619	41	PN-78/M-82005	Podkładka okrągła 6,4-Fe/Zn8		7	
19	1-023-030-164.01	Oskona		1	8245-223-031-647	42	PN-78/M-82005	Podkładka okrągła 8,4-Fe/Zn8		20	
20	5224-070-307.00	Oczko prowadzące sznurek	5223-03-011.0	2	8245-223-000-114	43	PN-77/M-82008	Podkładka sprężysta Z6,1-Fe/Zn8		9	
21	1-20210-070-127.01	Obejma oczka	5223-03-012.0	2	8245-223-000-127	44	PN-77/M-82008	Podkładka sprężysta Z8,8-Fe/Zn8		1	
22	PN-76/M-82406	Śruba M6x25-5,8-II-Fe/Zn8		4	8245-223-880-133	45	PN-76/M-82001	Zawlecza S-Zn-3,2		4	
23	PN-76/M-82406	Śruba M8x25-4,8-II-Fe/Zn8		7	8245-223-880-159	46	PN-76/M-86003	Smarowniczka St M8x1/45°		1	
24	089-000709-1.082	Podkładka okrągła 8,4x24x3-Zn		3	8245-223-890-539	47	PN-67/C-89209	Wąz OZ PCW-czarny 7x1,0		2	
						48	Zn-75/MPM-29-10651	Nakrętka z wkładką M6-B-Fe/Zn8		28	
						49	Zn-75/MPM-29-10651	Nakrętka z wkładką M*-8-Fe/Zn8		15	



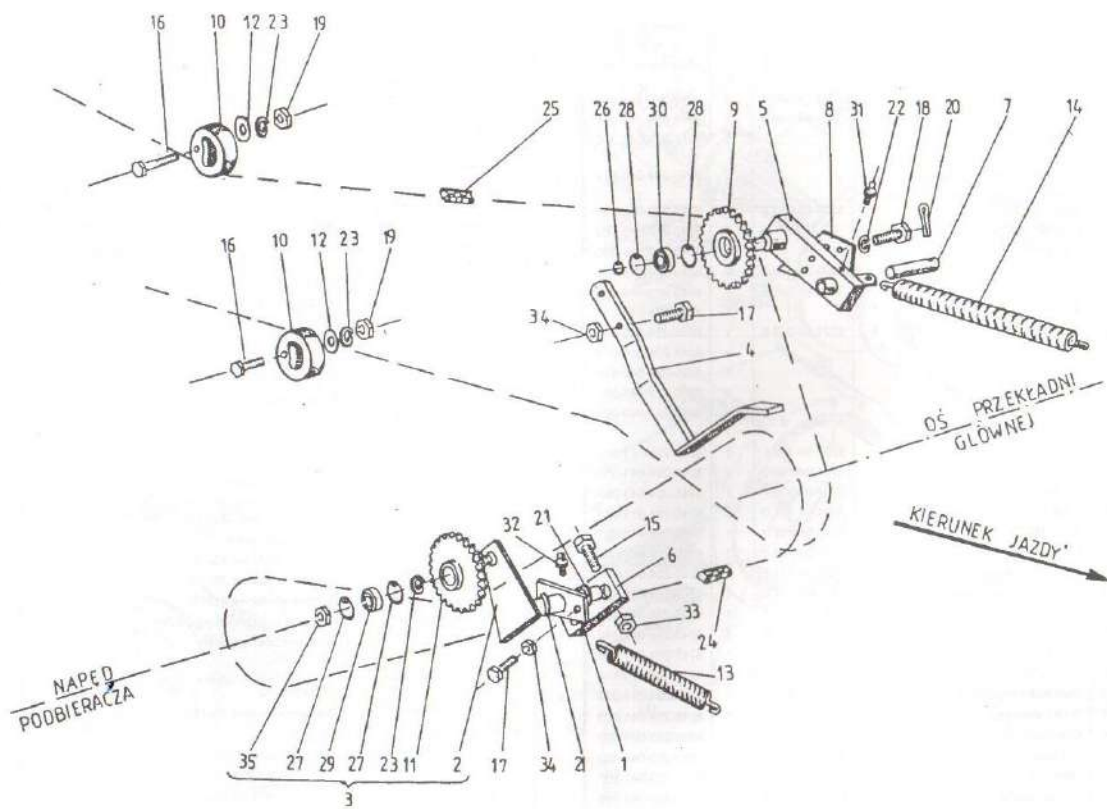
Rys. 5. Zespół 040 - PRZEKŁADNIA GŁÓWNA (do tablicy 5)

ZESPOŁ 040 – PRZEKŁADNIA GŁÓWNA

Tablica 5

Nr na rys.	Nr rysunku lub normy	Nazwa części	Nr katalogowy części zamiennej	Liczba sztuk	Nr kodu towarowo-materiałowego
1*)	1-2024-040-500.02	Przekładnia główna kpl. (poz. 2 do 74)		1	8245-224-045-003
2	1-2024-040-501.00	Przekładnia kątowna-zespół (poz. wyszczególniona na rys.)	5224-04-501.0	1	8245-224-045-018
3	1-2024-040-520.02	Koło łańcuchowe kompletna	5224-04-520.0	1	8245-224-045-207
4	1-2024-040-530.10	Korba kpl. (poz. 15+22)		1	8245-224-045-309
5	1-2024-040-530.00	Koko zamachowe kpl. (poz. wyszczególniona na rys.)		1	8245-224-045-502
6	1-2024-040-900.00	Koko talerzowe + walek atakujący (poz. 17+31)	5224-00-001.0	1	8245-224-000-019
7	1-2023-040-510.10	Koko łańcuchowe		1	8245-223-045-109
8	1-2023-040-520.04	Tarcza dociskowa		1	8245-223-045-200
9	1-2023-040-530.10	Koko łańcuchowe kpl. (poz. 7+60)	5223-04-530.0	1	8245-223-045-302
10*)	1-2023-040-550.02	Tarcza sprzęgła kpl. (poz. 8+36+69)	5223-04-550.0	1	8245-223-045-506
11	1-2024-040-001.03	Korpus przekładni		1	8245-224-040-011
12	1-2024-040-002.03	Pokrywa	5224-04-002.0	1	8245-224-040-024
13	1-2024-040-003.01	Wal główny przekładni		1	8245-224-040-037
14	1-2024-040-004.01	Tuleja łożyska		1	8245-224-040-040
15	1-2024-040-005.10	Korba		1	8245-224-040-052
16	1-2024-040-006.02	Koko zamachowe		1	8245-224-040-065
17	1-2024-040-101.01	Koko talerzowe zębate		1	
18	1-2024-040-104.00	Podkładka regulacyjna	5224-04-104.0	2	8245-224-041-040
19	1-2024-040-105.00	Podkładka regulacyjna	5224-04-105.0	4	8245-224-041-053
20	1-2024-040-106.01	Podkładka regulacyjna	5224-04-106.0	2	8245-224-041-066
21	1-2024-040-107.01	Podkładka regulacyjna	5224-04-107.0	2	8245-224-041-079
22	1-2024-040-108.00	Sworzeń	5224-04-108.0	1	8245-224-041-081
23	1-2024-040-109.01	Pierścień	5224-04-109.0	1	8245-224-041-094
24	1-2024-040-111.00	Podkładka regulacyjna	5224-04-111.0	4	8245-224-041-114
25	1-2024-040-112.00	Podkładka regulacyjna	5224-04-112.0	1	8245-224-041-127
26	1-2024-040-113.01	Podkładka regulacyjna	5224-04-113.0	1	8245-224-041-130
27	1-2024-040-114.01	Podkładka regulacyjna	5224-04-114.0	1	8245-224-041-142
28	1-2024-040-118.01	Tuleja		1	8245-224-041-183
29	1-2024-040-124.00	Podkładka regulacyjna	5224-04-124.0	1	8245-224-041-244
30	1-2024-040-125.00	Podkładka regulacyjna	5224-04-125.0	1	8245-224-041-237
31	1-2024-040-150.00	Walek atakujący		1	8245-224-041-029
32	1-2024-040-102.04	Okładzina sprzęgła	5223-04-102.0	1	8245-223-041-029
33	1-2023-040-110.01	Pierścień	5223-04-11.0	1	8245-223-041-105
34	1-2023-040-120.00	Sworzeń		1	8245-223-041-207
35	1-2023-040-128.00	Tuleja łożyska	5223-04-128.0	2	8245-223-041-289
36	1-2023-040-133.02	Pierścień tarczy dociskowej		1	8245-223-041-337
37	1-2023-040-134.00	Podkładka	5223-04-134.0	1	8245-223-041-340
38	1-2023-040-142.03	Przekładka	5223-04-142.0	1	8245-223-041-426

Nr na rys.	Nr rysunku lub normy	Nazwa części	Nr katalogowy części zamiennej	Liczba sztuk	Nr kodu towarowo-materiałowego
39	1-2023-040-144.00	Podkładka zabezpieczająca		1	8245-223-041-441
40	1-2023-040-145.00	Nakrętka M36x1.5		1	8245-223-041-454
41	1-2012-040-003.00	Obudowa łożyska	5223.00.022.0	1	8245-223-000-229
42	2-0002-933-871.00	Zawór odpowietrzający		1	8245-223-000-448
43	088-000443-0-380	Pokrywa zamykająca 63		1	8245-223-880-118
44	088-002093-2-120	Sprężyna talerzowa	5223-88-029.0	6	8245-223-880-291
45	088-007338-4-625	Nit turkowsy M5x25		6	8245-223-880-016
46	088-070852-0-048	Nakrętka M48x1,5-8	5223-88-098.0	2	8245-223-880-085
47	088-070852-0-048	Podkładka zabezpieczająca A48	5223-88-009.0	1	8245-223-880-098
48	1-2023-040-162.00	Tuleja		2	
49	089-000789-1.891	Pierścień uszczelniający RDR-95x2NB70	5223-89-021.0	1	8245-223-890-218
50	089-000789-1.891	Pierścień uszczelniający RDR-134x3 NB70	5223-89-022.0	1	8245-223-890-220
51	089-002705-2.251	Zaślepka 31,8		1	8245-223-890-862
52	PN-85/M-82105	Śruba M16x120-8.8-B-Fe/Zn8		8	
53	PN-85/M-82105	Śruba M12x35-8.8-B-Fe/Zn8		11	
54	PN-85/M-82105	Śruba M12x40-8.8-Fe/Zn8		8	
55	PN-85/M-82105	Śruba M16x40-10.9-B-Fe/Zn8		9	
56	PN-74/M-82302	Śruba M12x55-8.8-B-Fe/Zn8		3	
57	PN-86/M-82144	Nakrętka M16-8-B-Fe/Zn8		2	
58	PN-77/M-82008	Podkładka sprężysta z 12,2-Fe/Zn8		22	
59	PN-77/M-82008	Podkładka sprężysta z 16,3-Fe/Zn8		11	
60	PN-85/M-86100	Łożysko kulkowe 6206-2RS		2	
61	PN-73/M-86120	Łożysko kulkowe A 211		1	
62	PN-85/M-86220	Łożysko stożkowe 30210		1	
63	PN-85/M-86220	Łożysko stożkowe 30219		2	
64	PN-85/M-86220	Łożysko stożkowe 31313		1	
65	PN-60/M-86961	Pierścień uszczelniający 50,2x3		1	
66	PN-72/M-86964	Pierścień uszczelniający A70x90x10		1	
67	PN-72/M-86964	Pierścień uszczelniający A105x130x12		1	
68	PN-69/M-86970	Uszczelnka fibrowa 10x14x1		1	
69	PN-70/M-82952	Nit 5x28		6	
70	PN/M-85023	Kolek sprężysty 10x36		3	
71	PN/M-85023	Kolek sprężysty 16x36		3	
72	PN-81/M-85111	Pierścień osadozy sprężysty Z30		1	
73	PN-76/M-74392	Korek 1/2" T9		2	
74	ZN-75/MPM-29-10651	Nakrętka z wkładką M16-8-Fe/Zn8		6	



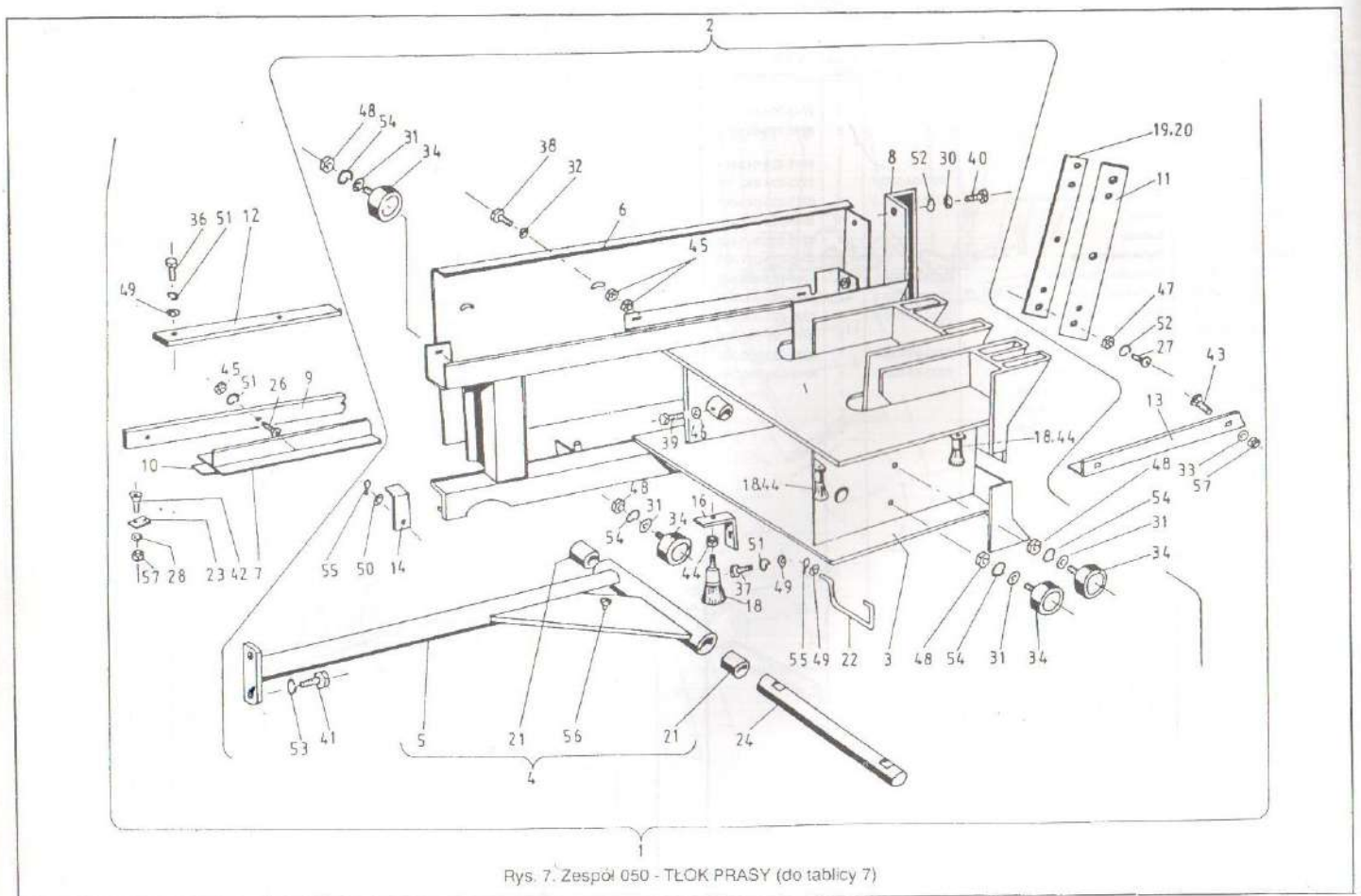
Rys. 6. Zespół 040 - NAPINACZE ŁAŃCUCHÓW (do tablicy 6)

ZESPÓŁ 040 - NAPINACZ ŁAŃCUCHÓW

Tablica 6

Nr na rys.	Nr rysunku lub normy	Nazwa części	Nr katalogowy części zamiennej	Liczba sztuk	Nr kodu towarowo-materiałowego
1	1-2024-040-510.01	Piasta kpl. spawana		1	8245-224-045-105
2	1-2024-040-540.01	Napinacz łańcucha		1	8245-224-045-400
3	1-2024-040-560.00	Napinacz łańcucha kpl. (poz. wyszczególniona na rys.)		1	8245-224-045-604
4	1-2024-040-570.00	Oskona kpl	5224-04-570.0	1	8245-224-045-706
5	1-2023-040-580.02	Wspornik koła łańcuchowego kpl.	5223-04-580.0	1	8245-223-045-801
6	1-2024-050-123.00	Ramię		1	8245-224-041-231
7	1-2023-040-140.00	Sworzeń		1	8245-223-041-400
8	1-2023-048-141.02	Płytki napinacza		1	8245-223-041-413
9	1-2010-040-004.01	Koło łańcuchowe z10	5223-00-006.0	1	8245-223-000-066
10	1-2010-060-144.00	Roller napinający	5223-00-009.0	2	8245-223-000-094
11	1-2010-130-012.01	Krażek zębaty prowadzący	5223-00-015.0	1	8245-223-000-158
12	089-000710-3.120	Podkładka okrągła 13x40x3		2	8245-223-890-720
13	089-000976-5.911	Sprężyna naciągowa	5223-89-038.0	1	8245-223-890-389
14	089-000976-5.916	Sprężyna naciągowa	5223-89-039.0	1	8245-223-890-391
15	PN-85/M-82101	Śruba M6x40-8.8-B-Fe/Zn8		1	
16	PN-85/M-82101	Śruba M12x55-8.8-B-Fe/Zn8		2	
17	PN-85/M-82105	Śruba M8x25-8.8-B-Fe/Zn8		4	

Nr na rys.	Nr rysunku lub normy	Nazwa części	Nr katalogowy części zamiennej	Liczba sztuk	Nr kodu towarowo-materiałowego
18	PN-85/M-82105	Śruba M10x20-8.8-B-Fe/Zn8		1	
19	PN-86/M-82144	Nakrętka M12-8-B-Fe/Zn8		2	
20	PN-76/M-82001	Zawleczka S-Zn-5x50		1	
21	PN-78/M-82007	Podkładka do wkrętów 17-A-Fe/Zn8		2	
22	PN-77/M-82008	Podkładka sprężysta 102-Fe/Zn8		1	
23	PN-77/M-82008	Podkładka sprężysta 12,2-Fe/Zn8		3	
24	PN-77/M-84168	Łańcuch 10B-154 PS		1	
25	PN-77/M-84168	Łańcuch 16BX-158 PS			
26	PN-81/M-85111	Pierścień osadczy sprężysty Zn8		1	
27	PN-81/M-85111	Pierścień osadczy sprężysty W3		2	
28	PN-81/M-85111	Pierścień osadczy sprężysty W47		2	
29	PN-85/M-86100	Łożysko kulkowe 6201 2Z		1	
30	PN-85/M-86100	Łożysko kulkowe 6204 2Z		1	
31	PN-76/M-86002	Smarowniczka St M8x1		1	
32	PN-76/M-86003	Smarowniczka M8x1/45°		1	
33	ZN-75/MPM-29-10651	Nakrętka z wkładką M6-B-Fe/Zn8		1	
34	ZN-75/MPM-29-10651	Nakrętka z wkładką M8-Fe/Zn8		4	
36	ZN-75/MPM-29-10651	Nakrętka z wkładką M12-B-Fe/Zn8		1	



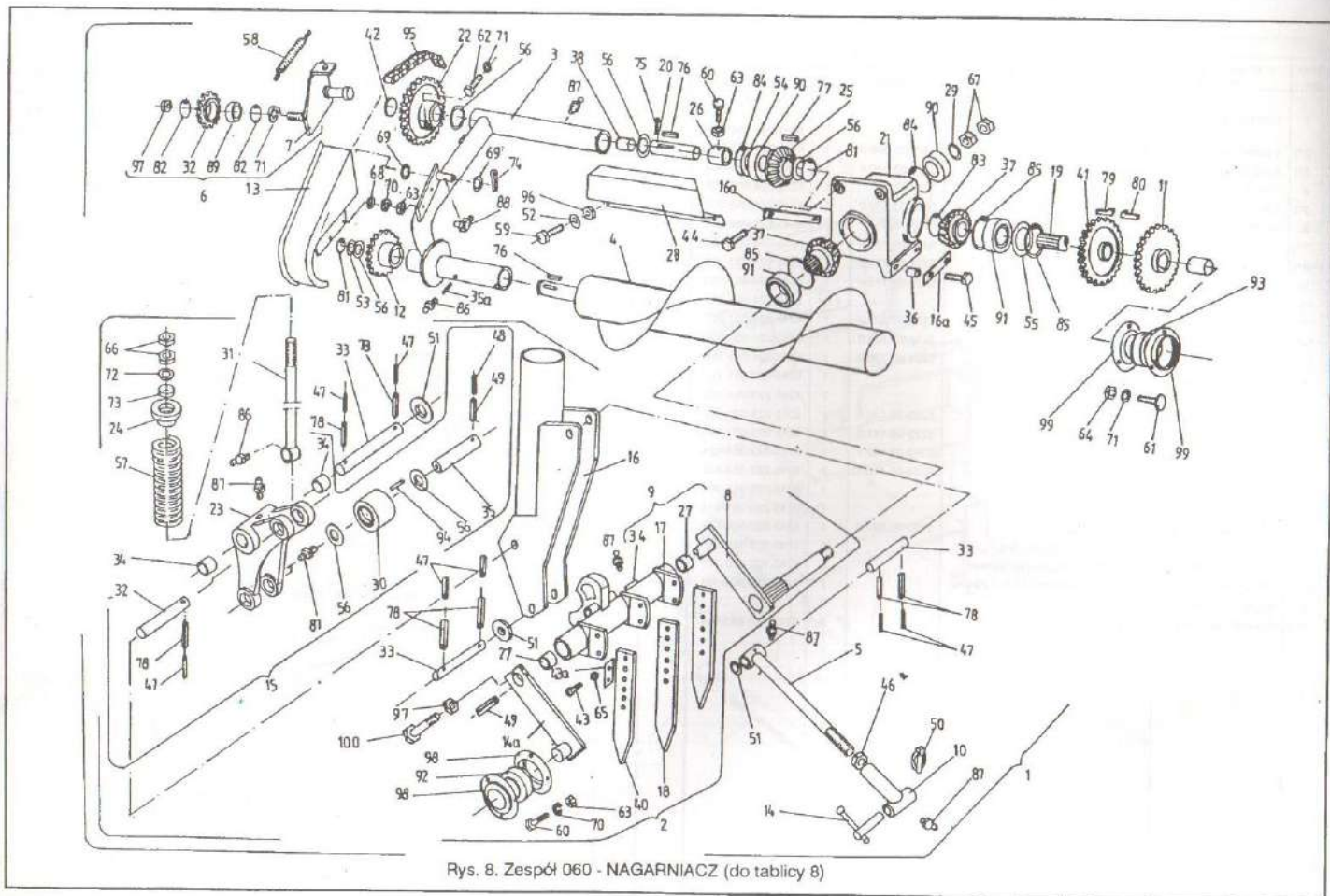
Rys. 7. Zespół 050 - TŁOK PRASY (do tablicy 7)

ZESPÓŁ 050 – TŁOK PRASY

Tablica 7

Nr na rys.	Nr rysunku lub nazwy	Nazwa części	Nr katalogowy części zamiennej	Liczba sztuk	Nr kodu materiałowego
1	1-2024-050-600.08	Tłok z szynami kpl. montażowy (poz. 2 do 50)		1	8245-224-056-002
2*)	1-2024-050-500.04	Tłok kompl.	5224-05-500.0	1	8245-224-055-001
3*)	1-2024-050-510.03	Tłok zespół spawany	5224-05-510.0	1	8245-224-055-103
4	1-2024-050-520.00	Korbówód kpl. (poz. 5+21+56)		1	8245-224-055-205
5*)	1-2024-050-530.00	Korbówód zespół spawany	5224-05-530.0	1	8245-224-055-307
6	1-2024-050-620.00	Błacha boczna tłoka zespół		1	8245-224-056-206
7*)	1-2024-050-630.03	Szyna jezdna zespół	5224-05-730.0	1	8245-224-056-308
8*)	1-2024-050-113.03	Nóż tłoka	5224-05-113.0	1	8245-224-051-138
9	1-2024-050-115.03	Listwa prowadząca nóż	5224-05-115.0	1	8245-224-051-153
10	1-2024-050-121.00	Listwa dolna		1	8245-224-051-214
11*)	1-2024-050-122.01	Nóż komory	5224-05-122.0	1	8245-224-051-227
12*)	1-2024-050-123.00	Szyna jezdna	5224-05-123.0	1	8245-224-051-230
13*)	1-2024-050-126.01	Szyna jezdna strony lewej	5224-05-126.0	1	8245-224-051-268
14*)	1-2023-050-117.00	Kątownik		1	8245-223-051-172
16	1-2023-050-132.00	Uchwyt		1	8245-223-051-322
18	1-2023-050-810.00	Szczotka	5223-05-140.0	4	8245-223-051-409
19	1-2023-050-141.00	Podkładka	5223-05-141.0	1	8245-223-051-411
20	1-2023-050-142.00	Podkładka	5223-05-142.0	1	8245-223-051-424
21	1-2023-050-145.00	Tuleja walciana	5223-05-145.0	2	8245-223-051-452
22	1-2023-050-146.02	Strzeżnię		1	8245-223-051-465
23	1-2023-050-154.01	Wspornik		1	8245-223-051-541
24*)	1-2213-040-101.03	Sworzeń tłoka	5223-00-027.0	1	8245-223-000-435
26	PN-85/M-82207	Wkręt M8x25-5.8-A-Fe/Zn8		5	8245-223-880-309
27	088-0007991-0.372	Wkręt z łbem stożkowym płaskim		3	8245-223-880-311
28	089-000709-1.101	Podkładka specjalna 10,5x3-x3-Zn		7	8245-223-890-541
30	089-000710-0.184	Podkładka 13x28x3		6	
31	089-000710-0.264	Podkładka 17x34x3		9	8245-223-890-628

Nr na rys.	Nr rysunku lub nazwy	Nazwa części	Nr katalogowy części zamiennej	Liczba sztuk	Nr kodu materiałowego
32	089-000710-1.103	Podkładka okrągła 9x22x3		4	8245-223-890-643
33	F 1 5223-050-305.00	Podkładka okrągła 11x30x5		5	8245-223-890-936
34	089-000896-1.052 lub CBK-320	Polka specjalna	5223-05-023.0	9	8245-223-890-233
36	1-5224-088-122.00	Śruba		5	
37	PN-85/M-82105	Śruba M8x16-8.8-II-Fe/Zn8		1	
38	PN-85/M-82105	Śruba M8x30-8.8-II-Fe/Zn8		4	
39	PN-85/M-82105	Śruba M10x30-8.8-II-Fe/Zn8		2	
40	PN-85/M-82105	Śruba M12x40-8.8-II-Fe/Zn8		3	
41	PN-85/M-82105	Śruba M14x40-8.8-II-Fe/Zn8		2	
42	1-5224-088-120.00	Śruba		7	
43	PN-76/M-82406	Śruba M10x30-8.8-Fe/Zn8		5	
44	PN-86/M-82144	Nakrętka M6-8-B-Fe/Zn8		4	
45	PN-86/M-82144	Nakrętka M6-8-B-Fe/Zn8		13	
46	PN-86/M-82144	Nakrętka M10-8-B-Fe/Zn8		3	
47	PN-86/M-82144	Nakrętka M12-8-B-Fe/Zn8		3	
48	PN-86/M-82144	Nakrętka M16x1,5-10-B-Fe/Zn8		10	
49	PN-76/M-82005	Podkładka 8,4		10	
50	PN-76/M-82005	Podkładka 10,5		1	
51	PN-77/M-82008	Podkładka sprężysta Z8,2-Fe/Zn8		11	
52	PN-77/M-82008	Podkładka sprężysta Z12,2-Fe/Zn8		7	
53	PN-77/M-82008	Podkładka sprężysta Z14,2-Fe/Zn8		2	
54	PN-77/M-82008	Podkładka sprężysta Z16,3-Fe/Zn8		10	
55	PN-76/M-82001	Zawlecza S-Zn-3,2x18		1	
56	PN-76/M-86002	Smarów StMBx1		1	
57	ZN-75/MPM-29-10651	Nakrętka z wkł. M10-8-Fe/Zn8		11	



ZESPÓŁ 060 - NAGARNIACZ

Tablica 8

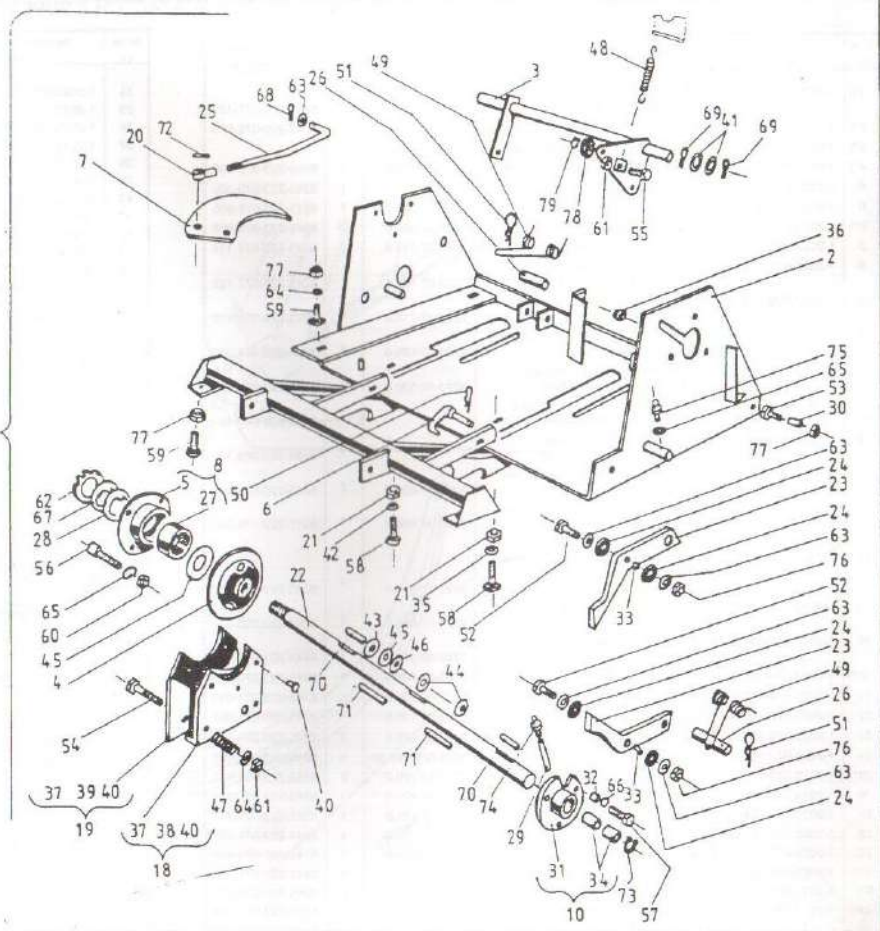
Nr na rys.	Nr rysunku lub normy	Nazwa części	Nr katalogowy (72610.200.0000)	Liczba sztuk	Nr kodu towarowo-materiałowego
1	1-2024-060-500.00	Nagarniacz kpl. (poz. 1 do 99)		1	8245-224-065-000
2	1-2024-060-700.00	Nagarniacz kpl. montażowy (poz. wyszczególniona na rys.)	5224-06-700.0	1	8245-224-067-001
3	1-2024-060-530.01	Ramię wahliwe	5224-06-530.0	1	8245-224-065-305
4	1-2024-060-540.04	Podajnik ślimakowy	5224-06-540.0	1	8245-224-065-407
5	1-2024-060-560.02	Dźwignia prowadząca kompl.	5224-06-560.0	1	8245-224-065-600
6	1-2024-060-610.00	Napinacz łańcucha kompl. (poz. wyszczególniona na rys.)		1	8245-224-066-102
7	1-2024-060-620.00	Korpus napinacza		1	8245-224-066-204
8	1-2024-060-660.01	Ramię korby prawe ŁPI	5224-06-660.0	1	8245-224-066-204
9	1-2024-060-701.00	Rura sprzęgła bezpieczeństwa kpl (poz. 17+27+34+14a+49+100)	5224-06-701.0	1	8245-224-067-014
10	1-2023-060-550.01	Płaska spawana	5223-06-550.0	1	8245-223-065-507
11	1-2023-060-560.03	Koło łańcuchowe Z24	5223-06-560.0	1	8245-223-065-604
12	1-2023-060-580.01	Koło łańcuchowe	5223-06-580.0	1	8245-223-065-808
13	1-2023-060-660.01	Oskona blaszana kpl.	5223-06-660.0	1	8245-223-066-605
14	1-2023-060-690.00	Sworzeń zabezpieczający	5223-06-690.0	1	8245-223-066-900
14a	1-2023-060-10200	Ramię korby lewe	5223-06-1020	1	
15	1-2023-060-813.00	Dźwignia sprzęgła kpl.	5223-06-813.0	1	8245-223-068-136
16	1-2023-060-820.02	Korpus nagarniacza	5223-06-820.0	1	8245-068-200
16a	1-5223-060-300.00	Podkładka odginana dwutorowa	5223-00-072.0	2	8245-223-000-720
17	1-2023-060-004.01	Rura sprzęgła bezpieczeństwa		1	8245-224-060-046
18	1-2024-060-109.01	Palec nagarniacza (długi)	5224-06-109.0	2	8245-224-061-090
19	1-2024-060-112.01	Walek napędowy	5224-06-112.0	1	8245-224-061-123
20	1-2024-060-113.04	Walek napędowy	5224-06-113.0	1	8245-224-061-136
21	1-2023-060-001.02	Korpus przekładni	5223-06-001.0	1	8245-223-060-011
22	1-2023-060-007.03	Koło łańcuchowe Z36	5223-06-007.0	1	8245-223-060-078
23	1-2023-060-014.00	Dźwignia kołowa	5223-06-014.0	1	8245-223-060-151
24	1-2023-060-015.02	Tarcza dociskająca		1	8245-223-060-154
25	1-2023-060-100.01	Koło zębate	5223-08-100.0	1	8245-223-061-000
26	1-2023-060-135.00	Pierścień ustalający		1	8245-223-061-359
27	1-2023-060-132.00	Tuleja łożyska	5223-06-132.0	2	8245-223-061-320
28	1-2023-060-145.01	Oskona		1	8245-223-061-450
29	1-2023-060-155.00	Podkładka		1	8245-223-061-552
30	1-2023-060-164.01	Pierścień	5223-06-164.0	1	8245-223-061-641
31	1-2023-060-166.0	Cięgno	5223-06-166.0	1	8245-223-061-667
32	1-2023-060-167.00	Sworzeń	5223-06-167.0	1	8245-223-061-670
33	1-2023-060-168.01	Sworzeń	5223-06-168.0	3	8245-223-061-682
34	1-2023-060-169.00	Tulejka	5223-06-169.0	4	8245-223-061-695
35	1-2023-060-170.00	Sworzeń łożyska	5223-06-170.0	1	8245-223-061-702
36a	1-2023-070-144.01	Rurka smarownicza	5223-07-144.0	1	8245-223-071-446
36	1-1321-052-150.01	Tulejka dystansowa		2	8245-223-000-320
37	1-2010-060-109.01	Koło zębate	5223-00-007.0	2	8245-223-000-079
38	1-2010-060-127.00	Łożysko ślizgowe	5223-00-008.0	4	
39	1-2010-130-012.01	Krzętek prowadzący	5223-00-016.0	1	8245-223-000-168
40	1-2022-060-132.01	Palec nagarniacza krótki	5223-00-025.0	1	8245-223-000-257

Nr na rys.	Nr rysunku lub normy	Nazwa części	Nr katalogowy (część zamiennej)	Liczba sztuk	Nr kodu towarowo-materiałowego
41	1-2023-060-138.00	Koło zębate	5223-08-133.0	1	8245-223-081-383
42	088-000443-0-280	Pokrywa zamykająca 36		1	8245-223-890-105
43a	1-5223-080-301.00	Podkładka odginana dwutorowa		3	
43	088-000931-8-433	Śruba specjalna		6	8245-223-880-222
44	PN-85/M-82101	Śruba M12x45-8-8-B-Fe/Zn8	5223-88-023.0	2	8245-223-880-235
45	PN-85/M-82101	Śruba M12x40-10,9-B-Fe/Zn8	5223-88-024.0	2	8245-223-880-248
46	088-000936-2-242	Nakrętka M24x1,5		1	8245-223-880-276
47	1-5224-060-302.00	Kolek		7	8245-223-880-441
48	PN/M-85-23	Kolek sprężysty 5x24		1	8245-223-880-454
49	PN/M-85-23	Kolek sprężysty 6x50		2	8245-223-880-467
50	088-011023-5-061	Przetyczka 6		1	8245-223-890-324
51	089-000709-1-202	Podkładka okrągła 21x32x2-Zn		3	8245-223-890-595
52	PN-59/M-82030	Podkładka okrągła 6,5 Fe/Zn8		6	8245-223-890-671
53	089-000712-0-273	Podkładka 30x12x1	5223-89-006.0	1	8245-223-890-068
54	089-000712-0-382	Podkładka 50x62x0,1	5223-89-010.0	2	8245-223-890-103
	089-000712-0-386	Podkładka 50x62x0,3	5223-89-011.0	2	8245-223-890-116
	089-000712-0-388	Podkładka 50x62x0,5	5223-89-012.0	1	8245-223-890-129
	089-000712-0-393	Podkładka 50x62x1	5223-89-013.0	1	8245-223-890-131
55	089-000712-0-502	Podkładka 70x90x0,1	5223-89-014.0	2	8245-223-890-144
	089-000712-0-506	Podkładka 70x90x0,3	5223-89-015.0	2	8245-223-890-157
	089-000712-0-508	Podkładka 70x90x0,5	5223-89-016.0	1	8245-223-890-160
	089-000712-0-513	Podkładka 70x90x1	5223-89-017.0	1	8245-223-890-172
56	089-000713-0-260	Podkładka 30x42x2,5	5223-89-019.0	11	8245-223-890-198
57	089-000975-7-904	Sprężyna		1	8245-223-890-949
58	089-000976-5-510	Sprężyna	5223-89-036.0	1	8245-223-890-363
59	PN-85/M-82105	Śruba M6x16-6-6-B-Fe/Zn8		3	
60	PN-85/M-82105	Śruba M8x20-6-8-B-Fe/Zn8		4	
61	PN-85/M-82105	Śruba M12x30-8-8-B-Fe/Zn8		4	
62	PN-85/M-82105	Śruba M12x40-8-8-B-Fe/Zn8		1	
63	PN-85/M-82144	Nakrętka M8-8-Fe/Zn8		6	
64	PN-85/M-82144	Nakrętka M12x8-B-Fe/Zn8		4	
65	PN-85/M-82144	Nakrętka M12x8-B-Fe/Zn8		6	
66	PN-85/M-82144	Nakrętka M16-8-B-Fe/Zn8		2	
67	PN-85/M-82153	Nakrętka M24-0,5-B-Fe/Zn8		2	
68	PN-78/M-82005	Podkładka okrągła 8-4-Fe/Zn8		2	
69	PN-78/M-82007	Podkładka okrągła 17-Fe/Zn8		4	
70	PN-77/M-82008	Podkładka sprężysta 78-2-Fe/Zn8		5	
71	PN-77/M-82008	Podkładka sprężysta Z 12,2-Fe/Zn8		6	
72	1-5224-088-111.00	Podkładka kulista 17		1	
73	1-5224-088-110.00	Podkładka stożkowa		1	
74	PN-76/M-82001	Zawleciska S-Zn 6,3x36		1	
75	PN-76/M-82001	Zawleciska S-Zn 6,3x40		1	
76	PN-70/M-85005	Wpust pryzmatyczny ARx7x28		2	
77	PN-70/M-85005	Wpust pryzmatyczny ABx7x32		1	
78	PN/M-85023	Kolek sprężysty 6x40		7	
79	PN-73/M-85031	Klim wpuszczany N12kx50		1	

cd. tabl. 8

Nr na rys.	Nr rysunku lub normy	Nazwa części	Nr katalogowy części zamiennej	Liczba sztuk	Nr kodu towarowo-materiałowego
80	PN-73/M-83031	Klin wpuszczany N2 1x8x60		1	
81	PN-81/M-85111	Pierścień osadczy sprężysty Z30		2	
82	PN-81/M-85111	Pierścień osadczy sprężysty Z32		2	
83	PN-81/M-85111	Pierścień osadczy sprężysty Z38		1	
84	PN-81/M-85111	Pierścień osadczy sprężysty W62		2	
85	PN-81/M-85111	Pierścień osadczy sprężysty W90		3	
86	PN-76/M-86002	Smarowniczka St M6x1		2	
87	PN-76/M-86002	Smarowniczka St M6x1		7	
88	PN-76/M-86003	Smarowniczka St Mx1/45°		1	
89	PN-85/M-86100	Łożysko kulikowe 6201-2Z		1	
90	PN-85/M-86100	Łożysko kulikowe 6201-2RS		2	

Nr na rys.	Nr rysunku lub normy	Nazwa części	Nr katalogowy części zamiennej	Liczba sztuk	Nr kodu towarowo-materiałowego
91	PN-85/M-86100	Łożysko kulikowe 6308-2RS		2	
92	PN-73/M-86120	Łożysko kulikowe zwykłe A205		1	
93	PN-73/M-86120	Łożysko kulikowe zwykłe D208		1	
94	PN-83/M-86456	Igiełka 5x29.8 B5		21	
95	PN-77/M-84168	Łańcuch 10B-96P's		1	
96	ZN-75/MPM-29-10651	Nakrętka z wkładką M6-8-Fe/Zn8		3	
97	ZN-75/MPM-29-10651	Nakrętka z wkładką M12-8-Fe/Zn8		2	
98	D-089-001442-0,025	Oprawa blaszana P205	5223-89-046.0	2	8245-223-890.465
99	D-089-001442-0,040	Oprawa P208		2	
100	PN-85/M-#2101	Śruba M12x75-8.8 B-Fw/Zn8		1	



Rys. 9. Zespół 070 - ZESPÓŁ WIĄŻĄCY. STÓŁ APARATÓW  
WIĄŻĄCYCH Z SUPŁACZAMI (do tablicy 9)

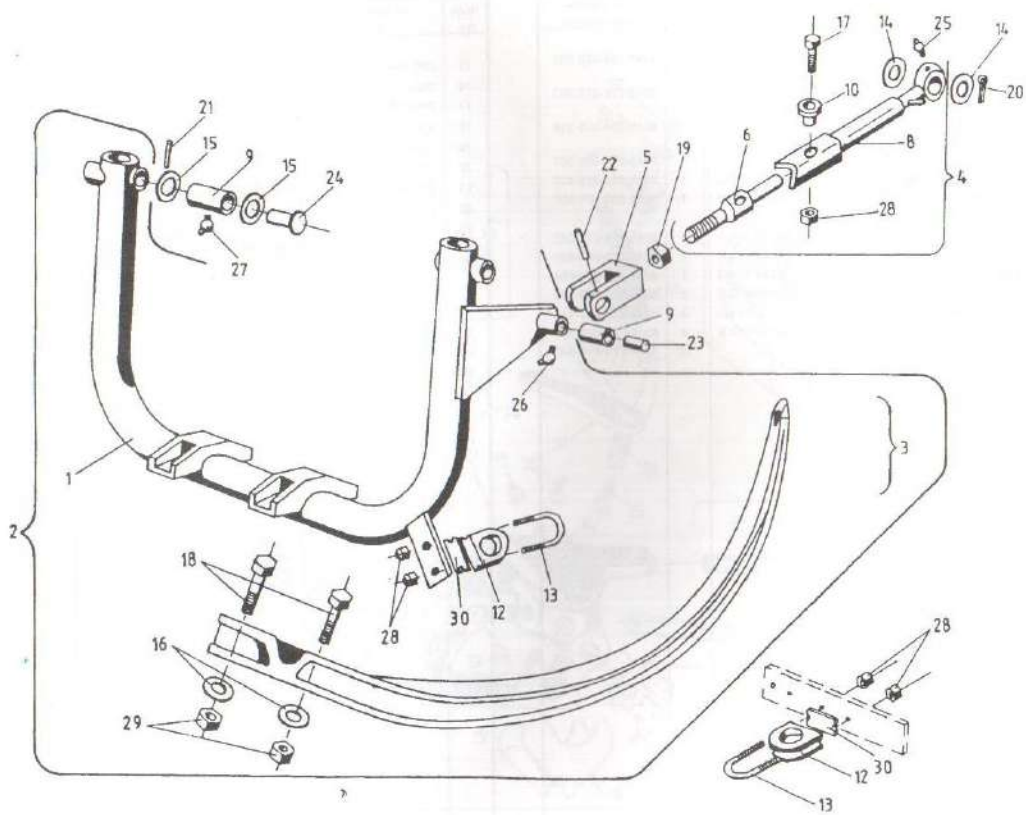
W skład stołu aparatów wiążących z supłaczami wcho-  
dzą ponadto następujące pozycje: 9 - zespół 080, poz. 12,  
12 - zespół 080, poz. 5, 13 - zespół 080, poz. 6, 14 - zespół  
080, poz. 9, 15 - zespół 070 - supłacze, poz. 1, 16 - zespół -  
070, - supłacze, poz. 9, 17 - zespół 070 - supłacze, poz. 10

**ZESPÓŁ 070 – ZESPÓŁ WIĄZĄCY  
STÓŁ APARATÓW WIĄZĄCYCH Z SUPŁACZAMI**

Tablica 9

Nr na rys.	Nr rysunku lub normy	Nazwa części	Nr katalogowy części zamiennej	Liczba sztuk	Nr kodu towarowo-materiałowego
1*)	1-2023-070-710.09	Stół aparatów wiążących z supłaczami kpl. montażowy (poz. 2 do 77)		1	8245-223-077-105
2*)	1-2023-070-520.13	Stół aparatów wiążących kpl. spaw.		1	8245-223-075-205
3*)	1-2023-070-530.00	Walek przytrzymywacz kpl. spaw.	5223-07-530.0	1	
4*)	1-2023-070-540.01	Tarcza hamulca kpl. spawana	5223-07-540.0	1	8245-223-075-409
5	1-2023-070-550.01	Oprawa łożyska kpl. spawana		1	8245-223-075-500
6	1-2023-070-580.00	Zatyczka kpl. spawana	5223-07-580.0	2	8245-223-075-806
7*)	1-2023-070-590.02	Przytrzymywacz kpl. spawany	5223-07-590.0	2	8245-223-075-908
8	1-2023-070-711.00	Oprawa łożyska z tuleją (poz. 5+27)	5223-07-711.0	1	8245-223-077-118
9	1-2023-070-712.10	Tarcza krzywkowa kpl. (patrz. poz. 12 w zespole 080)	5223-07-712.1	1	8245-223-077-120
10	1-2023-070-714.00	Łożysko walu supłacza z tulejkami (poz. 31+34)	5223-07-714.0	1	8245-223-074-140
11	1-2023-070-720.01	Stół aparatu wiążącego kpl. spawany z tulejkami (poz. 2+36)	5223-07-720.0	1	8245-223-077-207
12	1-2023-080-530.01	Zapadka ruchu powrotnego kpl. (patrz. poz. 5 w zespole 080)	5223-08-530.0	1	8245-223-085-305
13	1-2023-080-640.04	Tarcza sterująca kpl. montażowa (patrz. poz. 6 w zespole 080)		1	8245-223-085-407
14	1-2023-080-610.02	Dźwignia przełączająca kpl. (patrz. poz. 9 w zespole 080)		1	8245-223-085-102
15	2026-070-500.02	Supłacz kpl. montażowy (patrz. poz. 1 w zespole 070 - supłacz)	5223-07-650.0	2	8245-223-076-501
16	1-2026-070-004.03	Tarcza napędzająca supłacz prawa (patrz. poz. 9 w zespole 070 - supłacz)	5223-07-630.0	1	8245-223-076-308
17	1-2026-070-005.03	Tarcza napędzająca supłacza lewa (patrz. poz. 10 w zespole 070 - supłacz)	5223-07-640.0	1	8245-223-076-400
18	1-2012-070-540.00	Tarcza hamulca wewnętrzna kpl. (poz. 37+39+40)	5223-07-023.0	1	8245-223-000-231
19	1-2012-070-550.00	Tarcza hamulca wewnętrzna kpl. (poz. 37+39+40)	5223-00-024.0	1	8245-223-000-241
20*)	1-2023-070-005.01	Element ustalający	5223-07-005.0	1	8245-223-070-050
21	1-2023-070-101.01	Nakrętka specjalna	5223-07-101.0	1	8245-223-071-010
22	1-2023-070-106.04	Wal supłacza	5223-07-106.0	1	8245-223-071-064
23	1-2023-070-125.02	Dźwignia oporowa	5223-07-125.0	3	8245-223-071-255
24	1-2024-070-541	Rolla gumowa	5224-070-541.00	6	8245-223-075-498
25*)	1-2023-070-128.02	Cięgno przytrzymywacz	5223-07-128.0	2	8245-223-071-233
26	1-2023-070-129.01	Sworzeń	5223-07-129.0	3	8245-223-071-296
27	1-2023-070-134.01	Tuleja	5223-07-134.0	1	8245-223-071-344
28	1-2023-070-135.02	Podkładka specjalna	5223-07-135.0	1	8245-223-071-357
29	1-2023-070-144.01	Rurka smarownicza	5223-07-144.0	1	8245-223-071-446
30	1-2023-070-163.00	Tulejka		3	8245-223-071-537
31	1-2023-070-172.01	Łożysko walu supłacza	5223-07-172.0	1	8245-223-071-726
32	1-2023-070-174.00	Pierścień		3	8245-223-071-741
33	1-2023-070-180.00	Tuleja dystansowa	5223-08-180.0	6	8245-223-071-802

Nr na rys.	Nr rysunku lub normy	Nazwa części	Nr katalogowy części zamiennej	Liczba sztuk	Nr kodu towarowo-materiałowego
34	1-2023-070-182.00	Tuleja ślizgowa	5223-07-182.0	2	8245-223-071-828
35	1-2023-070-185.00	Podkładka		1	8245-223-017-856
36	1-2023-080-117.00	Tuleja łożyskowa	5223-08-117.0	1	8245-223-081-177
37	1-2012-070-104.02	Okładzina hamulca		2	8245-223-000-540
38	1-2012-070-105.00	Tarcza hamulca zewnętrzna		1	8245-223-000-552
39	1-2012-070-106.00	Tarcza hamulca wewnętrzna		1	8245-223-880-373
40	ZN-73/082-1121-061	Nit B1x10A1		6	8245-223-890-630
41	089-000710-0.261	Podkładka okrągła 17x28x1		2	8245-223-890-758
42	089-000710-4.255	Podkładka okrągła 11x30x5		1	8245-223-890-070
43	089-000712-0.282	Podkładka dystansowa 35x45x0,1	5223-89-007.0	4	8245-223-890-083
44	089-000712-0.286	Podkładka dystansowa 35x45x0,3	5223-89-008.0	2	8245-223-890-096
45	089-000712-0.293	Podkładka dystansowa 35x45x1,0	5223-89-009.0	9	8245-223-890-205
46	089-000713-0.260	Podkładka oporowa 35x45x2,5	5223-89-020.0	4	8245-223-890-290
47	089-000975-5.811	Sprężyna 3,8x16-30-4	5223-89-029.0	2	8245-223-890-376
48	089-000976-5.514	Sprężyna rozciągana	5223-89-037.0	1	8245-223-890-452
49	089-000977-6.511	Sprężyna skręcana	5223-89-045.0	3	8245-223-890-834
50	089-000992-0.091	Zatyczka B 3x58-Zn		2	8245-223-890-847
51	089-000992-0.211	Zawleczka B 4x59-Zn		3	
52	PN-55/M-82101	Śruba M8x55-5,8-B-Fe/Zn8		3	
53	PN-85/M-82101	Śruba M10x40-8,8-B-Fe/Zn8		3	
54	PN-85/M-82101	Śruba M10x60-8,8-B-Fe/Zn8		2	
55	PN-85/M-82105	Śruba M10x30-8,8-B-Fe/Zn8		1	
56	PN-74/M-82302	Śruba M8x25-8,8-B-Fe/Zn8		3	
57	PN-74/M-82302	Śruba M1020-8,8-B-Fe/Zn8		3	
58	1-5224-088-107.00	Śruba podszarpana specjalna		2	
59	1-5224-088-113.00	Śruba specjalna		6	
60	PN-86/M-82144	Nakrętka M8-B-Fe/Zn8		3	
61	PN-86/M-82144	Nakrętka M10-B-Fe/Zn8		3	
62	PN-62/M-86478	Nakrętka łożyskowa M30x1,5-8		1	
63	PN-78/M-82005	Podkładka okrągła 8,4-Fe/Zn8		8	
64	PN-78/M-82005	Podkładka okrągła 10,5-Fe/Zn8		4	
65	PN-77/M-82008	Podkładka sprężysta Z 8,2-Fe/Zn8		4	
66	PN-77/M-82008	Podkładka sprężysta Z 10,2-Fe/Zn8		3	
67	PN-82/M-86482	Podkładka zębata MB-6		1	
68	PN-76/M-82001	Zawleczka S-Zn-3,2x16		2	
69	PN-76/M-82001	Zawleczka S-Zn-4x25		2	
70	PN-70/M-85005	Wpusł przyzmatyczny A10x8x32		2	
71	PN-70/M-85005	Wpusł przyzmatyczny B10x8x40		2	
72	PN/M-85023	Kołek sprężysty 3x2		2	
73	PN-81/M-85111	Pierścień osadocy sprężysty Z35		1	
74	PN-76/M-86002	Smarownicza St M6x1		1	
75	PN-76/M-86002	Smarownicza St M6x1		1	
76	ZN-75/MPM-29-10651	Nakrętka z wkładką M8-B-Fe/Zn8		3	
77	ZN-75/MPM-29-10651	Nakrętka z wkładką M19-B-Fe/Zn8		9	
78	PN-85/M-86100	Łożysko kulk. 6201-RRS		1	
79	PN-81/M-85111	Pierścień osad. spr. Z12		1	



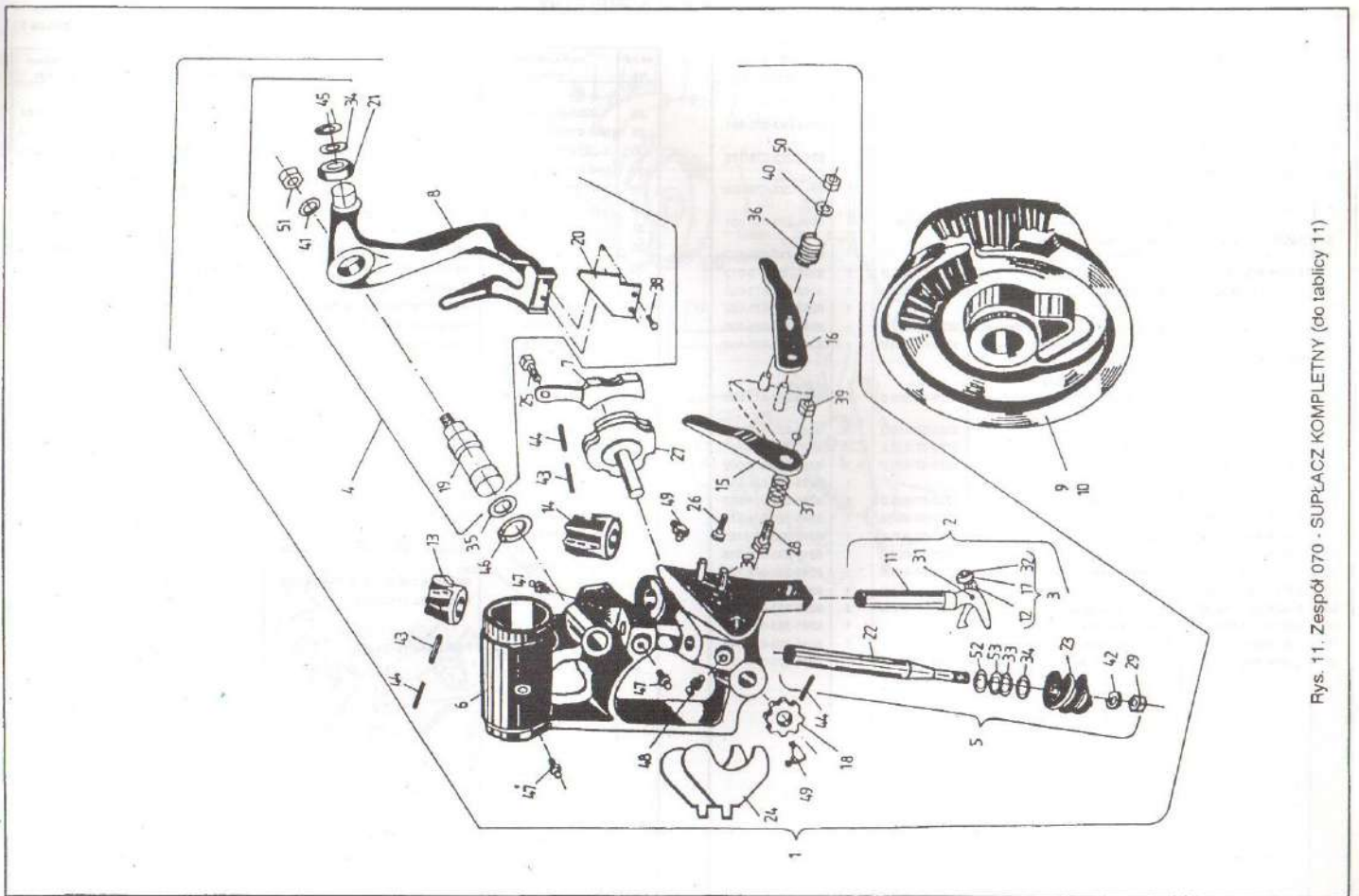
Rys. 10. Zespół 070 - WAHACZ Z IGŁAMI (do tablicy 10)

ZESPÓŁ 070 – WAHACZ Z IGŁAMI

Tablica 10

Nr na rys.	Nr rysunku lub normy	Nazwa części	Nr katalogowy części zamiennej	Liczba sztuk	Nr kodu towarowo-materiałowego
1*)	1-2024-070-520.01	Wahacz igiel kpl. spawany		1	8245-224-075-201
2	1-2023-070-530.01	Wahacz z igłami kpl. (poz. wyszczególnione na rys.)	5224-07-530.0	1	8245-224-075-303
3	1-2024-070-531.01	Igła do wiązania	5224-07-531.0	2	8245-224-075-316
4	1-2024-070-550.00	Cięgno wahacza kpl. montażowy (poz. wyszczególnione na rys.)		1	8245-224-075-507
5*)	1-2023-070-560.01	Widelki ciągna wahacza	5223-07-560.0	1	8245-223-075-602
6*)	1-2023-070-680.01	Cięgno wahacza	5223-07-680.0	1	8245-223-076-807
8*)	1-2024-070-104.01	Cięgno	5224-07-104.0	1	8245-224-071-045
9	1-2023-070-142.01	Tulejka	5223-07-142.0	3	8245-223-071-420
10	1-2023-070-175.00	Tulejka	5223-07-175.0	1	8245-223-071-754
11	1-2010-070-113.00	Wkładka do igły	5223-00-010.0	2	8245-223-000-101
12	5224-070-307.00	Oczko prowadzące sznur	5223-00-011.0	3	8245-223-000-114
13	1-2010-070-127.01	Obejma oczka	5223-00-012.0	3	8245-223-000-127
14	089-000709-1.201	Podkładka okrągła 21x32x1-Zn		3	8245-223-890-582

Nr na rys.	Nr rysunku lub normy	Nazwa części	Nr katalogowy części zamiennej	Liczba sztuk	Nr kodu towarowo-materiałowego
15	089-000710-0.310	Podkładka okrągła 21x30x1,5		4	8245-223-890-656
16	089-000710-0.355	Podkładka okrągła 13x30x14		4	8245-223-890-745
17	PN-85/M-82101	Śruba M6x45-8.8-B-Fe/Zn8		1	
18	PN-85/M-82105	Śruba M12x90-8.8-B-Fe/Zn8		4	
19	PN-85/M-82144	Nakrętka M20-5-8-Fe/Zn8		1	
20	PN-76/M-82001	Zawlecza S-Zn-4x32		1	
21	PN/M-85023	Kolek sprężysty 5x32		2	
22	PN/M-85023	Kolek sprężysty 5x30		1	
23	PN-63/M-83001 lub 088-001433-6454	Sworzeń 20x50/36		1	
24	PN-63/M-83002 lub 088-001434-5-586	Sworzeń 20x90/83.5		2	
25	PN-76/M-86002	Smarownicza St M6x1		1	
26	PN-76/M-86002	Smarownicza St M6x1		1	
27	PN-76/M-86002	Smarownicza M6x1/45° St		2	
28	ZN-75/MPM-29-10651	Nakrętka z wkładką M6-3-Fe/Zn8		7	
29	PN-75/MPM-29-10651	Nakrętka z wkładką M12-8-Fe/Zn8		4	



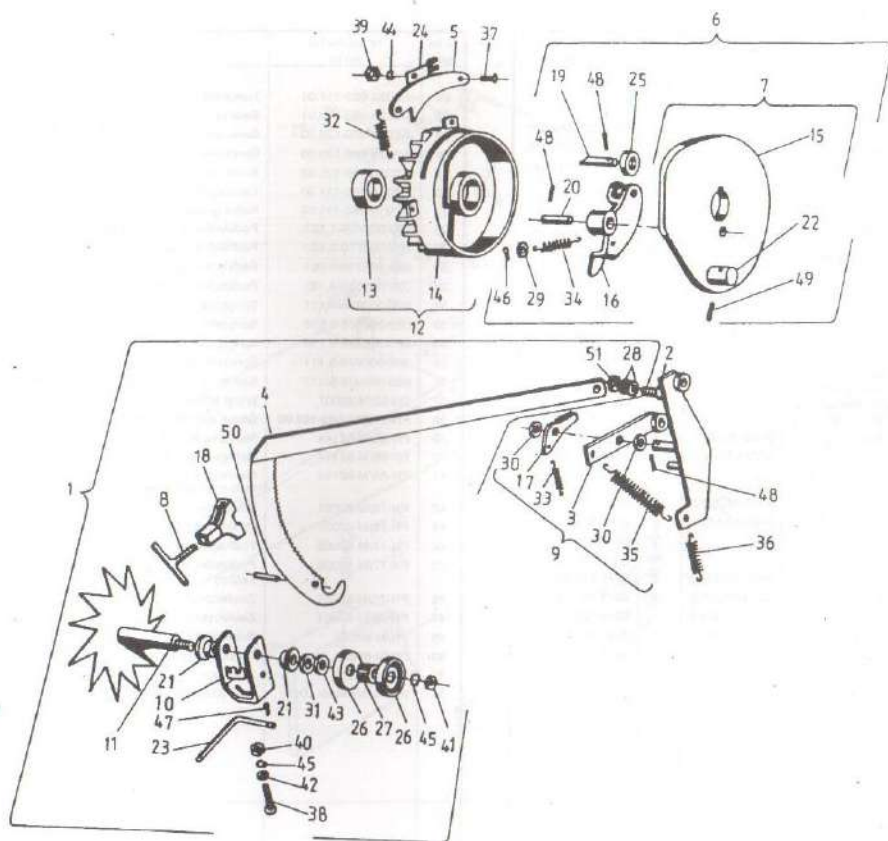
Rys. 11. Zespół 070 - SUPŁACZ KOMPLETNY (do tablicy 11)

ZESPÓŁ 070 - SUPŁACZ KOMPLETNY

Tablica 11

Nr na rys.	Nr rysunku lub normy	Nazwa części	Nr katalogowy części zamiennej	Liczba sztuk	Nr kodu towarowo-materiałowego
1*)	1-2026-070-500.02	Supłacz kpl. montażowy (poz. 2+8+11+51)	5223-07-650.0	2	8245-223-078-561
2	1-2026-070-510.00	Pałec supłacza kpl. montażowy (poz. 3+11+31)	5223-07-810.0	1	8245-223-078-108
3	1-2026-070-520.00	Szczeka pałca supł. kpl. (poz. 12+17+32)	5223-07-820.0	1	8245-223-0780208
4	1-2026-070-540.00	Dźwignia nożowa kpl. montażowy (poz. wyszczególnione na rys.)	5223-07-840.0	1	8245-223-078-401
5	1-2026-070-550.00	Wałek ślimaka kpl. montażowy (poz. 22+23+29+42)		1	8245-223-078-503
6*)	1-2026-070-001.01	Korpus supłacza	5223-07-301.0	1	8245-223-073-012
7	1-2026-070-002.01	Ugniatacz sznurka	5223-07-302.0	1	8245-223-073-025
8*)	1-2026-070-003.10	Dźwignia nożowa		1	8245-223-073-038
9	1-2026-070-004.03	Tarcza napędzająca supłacz prawa	5223-07-630.0	1	8245-223-076-308
10	1-2026-070-005.03	Tarcza napędzająca supłacz lewa	5223-07-640.0	1	8245-223-076-400
11	1-2026-070-006.01	Pałec supłacza			
12	1-2026-070-007.01	Szczeka pałca supłacza			
13	1-2026-070-009.00	Koło zębate stożkowe z8 chwytacza	5223-07-309.0	1	8245-223-073-084
14	1-2026-070-010.00	Koło zębate stożkowe z8 pałca supłacza	5223-07-310.0	1	8245-223-073-101
15	1-2026-070-012.00	Dźwignia	5223-07-312.0	1	8245-223-073-127
16	1-2026-070-100.01	Dociskacz	5223-07-400.0	1	8245-223-074-000
17	1-2026-070-101.00	Rollka szczezi supłacza		1	8245-223-074-013
18	1-2026-070-106.00	Koło ślimakowe z8	5223-07-406.0	1	8245-223-074-067
19	1-2026-070-107.00	Sworzeń	5223-07-407.0	1	8245-223-074-070
20*)	1-2026-070-108.10	Nożyk do sznurka	5223-07-408.0	1	8245-223-06-4-082
21	1-2026-070-109.00	Rollka	5223-07-409.0	1	8245-223-074-095
22	1-2026-070-110.00	Wałek ślimaka	5223-07-410.0	1	8245-223-074-102
23	1-2026-070-111.00	Ślimak	5223-07-411.0	1	8245-223-074-115
24	1-2026-070-112.00	Oczyszczacz sznurka	5223-07-412.0	2	8245-223-074-128
25	1-2026-070-113.00	Śruba specjalna		1	8245-223-074-130
26	1-2026-070-114.01	Śruba specjalna		1	8245-223-074-143
27	1-2026-070-117.00	Chwytnacz sznurka	5223-07-417.0	1	8245-223-074-171

Nr na rys.	Nr rysunku lub normy	Nazwa części	Nr katalogowy części zamiennej	Liczba sztuk	Nr kodu towarowo-materiałowego
28	1-2026-070-117.01	Śruba specjalna		1	8245-223-074-184
29	088-000934-2.101	Nakrętka		1	8245-223-880-250
30	1-5224-070-300.00	Kolek radiokowany		1	8245-223-880-400
31	088-007344-4.070	Kolek sprężysty 4x16		1	8245-223-880-413
32	PN-78/M-82006	Podkładka 4,3		1	8245-223-890-951
33	089-000712-0.068	Podkładka dystansowa 15x22x0,5	5223-89-078.0	2	8245-223-890-786
34	089-000712-0.073	Podkładka dystansowa 15x22x1	5223-89-079.0	3	8245-223-890-799
35	089-000712-0.142	Podkładka dystansowa 20x28x0,5	5223-89-096.0	3	8245-223-890-964
36	089-000975-4.732	Sprężyna 2x14x31x5	5223-89-081.0	1	8245-223-890-810
37	089-000975-5.425	Sprężyna 3x15x28x4	5223-89-082.0	1	8245-223-890-821
38	PN-85/M-82105	Śruba M5x10x5,8-B-Fe/Zn8		2	
39	PN-85/M-82144	Nakrętka M10-8-B-Fe/Zn8		1	
40	PN-78/M-82005	Podkładka 8,4 Fe/Zn8		1	
41	PN-78/M-82005	Podkładka 10,5 Fe/Zn8		1	
42	PN-77/M-82008	Podkładka sprężysta z 10,2 Fe/Zn8		1	
43	PN/M-85023	Kolek sprężysty 3x20		2	
44	PN/M-85023	Kolek sprężysty 5x22		3	
45	PN-81/M-85111	Pierścień osadczy sprężysty Z14		1	
46	PN-81/M-85111	Pierścień osadczy sprężysty Z20		1	
47	PN-78/M-86002	Smarowniczką St M8x1		4	
48	PN-76/M-86003	Smarowniczką St M8x1/45°		1	
49	PN-76/M-86003	Smarowniczką St M8x1/90°		2	
50	RN-75/MPM-29-10651	Nakrętka z wkładką M-10-8-Fe/Zn8		1	
51	RN/75/MPM-29-10651	Nakrętka z wkładką M-10-8-Fe/Zn8		1	
52	1-5224-070-301.00	Podkładka 15x22x0,1		wg potrzeb	
53	1-5224-070-302.00	Podkładka 15x22x0,3		wg potrzeb	



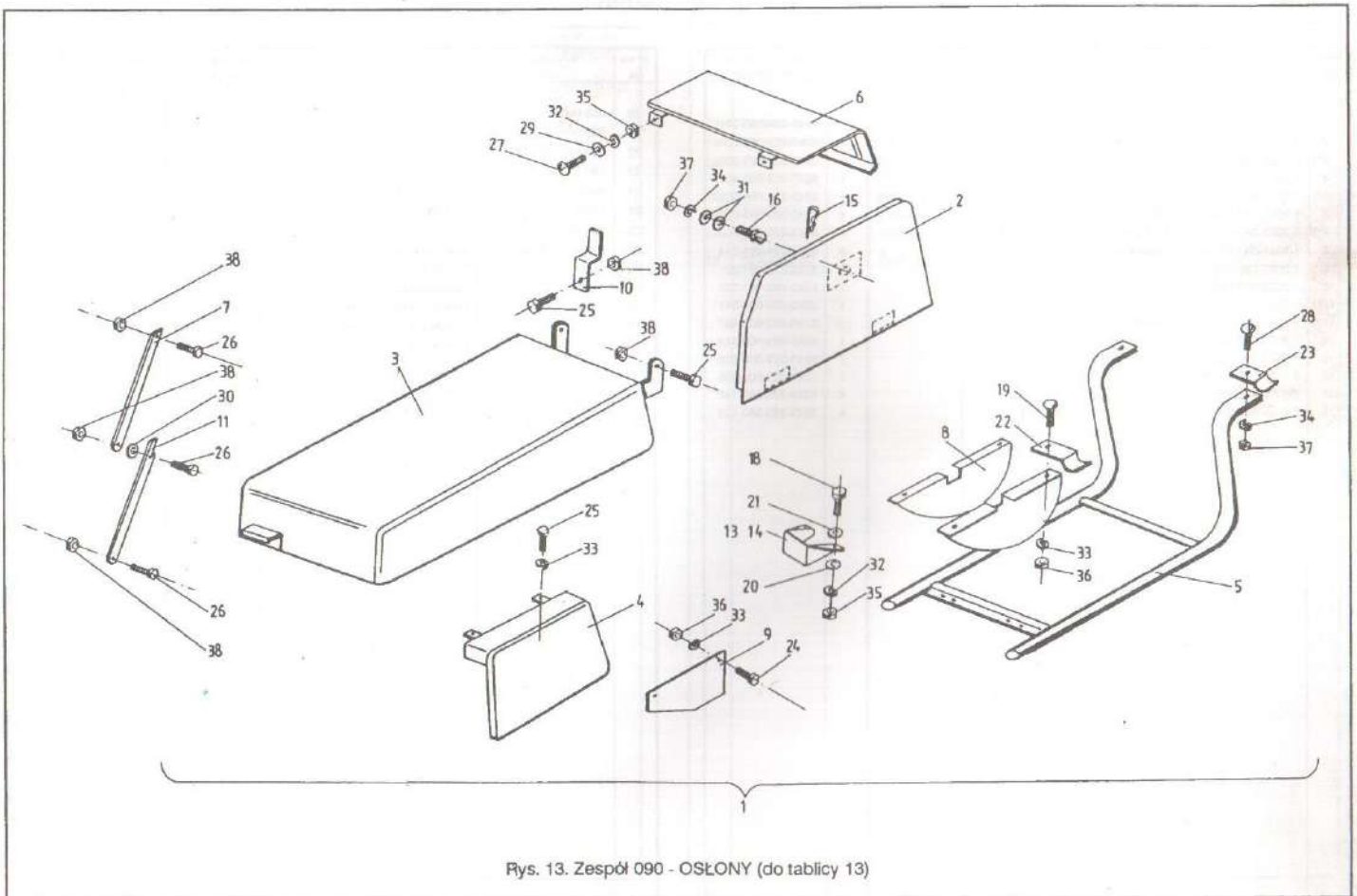
Rys. 12. Zespół 080 - WYŁĄCZNIK APARATU WIĄŻĄCEGO (do tablicy 12)

ZESPÓŁ 080 - WŁĄCZNIK APARATU WIĄZĄCEGO

Tablica 12

Nr na rys.	Nr rysunku lub normy	Nazwa części	Nr katalogowy części zamiennej	Liczba sztuk	Nr kodu towarowo-materiałowego
1	1-2023-080-600.01	Włącznik aparatu wiążącego kpl. montażowy (części wyszczególnione na rys.)		1	8245-223-086-000
2*)	1-2023-080-500.05	Dźwignia przełączająca kpl.	5223-08-500.0	1	8245-223-085-000
3	1-2023-080-510.03	Dźwignia zabezpieczająca kpl.	5223-08-510.0	1	8245-223-085-101
4	1-2023-080-520.00	Ramię włącznika kpl.	5223-08-520.0	1	
5*)	1-2023-080-530.01	Zapadka ruchu powr. kpl. (wchodzi do zespołu 070 - stół aparatu wiążącego, poz. 12)	5223-08-530.0	1	8245-223-085-305
6	1-2023-080-540.04	Tarcza ster. kompl. montażowy (części wyszczególnione na rys. - wchodzi do zespołu 070 - stół aparatu wiążącego poz. 13)		1	8245-223-085-407
7	1-2023-080-541.02	Tarcza ster. ze sworz. (poz. 15+22+49)	5223-08-541.0	1	8245-223-085-410
8	1-2023-080-590.00	Pokrętło włącznika kpl.	5223-08-590.0	1	8245-223-085-906
9	1-2023-080-610.02	Dźwignia przel. kompl. montażowy (części wyszczególnione na rys. - wchodzi do zesp. 070 - stół aparatu wiążącego poz. 14)		1	8245-223-086-102
10*)	1-2023-080-630.00	Wspornik wałka gwiazdy	5223-08-630.0	1	8245-223-086-308
11*)	1-2023-080-640.00	Gwiazda włączająca kompl.	5223-08-640.0	1	8245-223-086-408
12	1-2023-070-712.10	Tarcza krzywk. (poz. 13+14) wchodzi do zespołu 070 - stół aparatu wiążącego poz. 9)	5223-07-712.0	1	8245-223-077-120
13	1-2023-070-173.0	Tuleja łożyska	5223-07-173.0	1	8245-223-071-739
14*)	1-2023-080-001.11	Tarcza krzywkowa		1	8245-223-080-018
15*)	1-2023-080-002.06	Tarcza sterująca		1	8245-223-080-020
16*)	1-2023-080-003.04	Zapadka sprzęgająca	5223-08-003.0	1	8245-223-080-033
17	1-2023-080-004.02	Dźwignia przełączająca	5223-08-004.0	1	8245-223-080-046
18	1-2023-080-006.02	Zacisk włącznika	5223-08-006.0	1	8245-223-080-061
19	1-2023-080-102.03	Sworzeń rolki	5223-08-102.0	1	8245-223-081-021
20	1-2023-080-106.03	Sworzeń	5223-08-106.0	1	8245-223-081-062

Nr na rys.	Nr rysunku lub normy	Nazwa części	Nr katalogowy części zamiennej	Liczba sztuk	Nr kodu towarowo-materiałowego
21	1-2023-080-117.00	Tuleja łożyska	5223-08-117.0	2	8245-223-081-177
22	1-2023-080-120.01	Sworzeń		1	8245-223-081-200
23	1-2023-080-123.00	Sworzeń zabezpieczający	5223-08-123.0	1	8245-223-081-238
24*)	1-2023-080-136.00	Sprężyna ustalająca		1	8245-223-081-368
25	1-2010-080-106.02	Rollka zapadki	5223-00-013.0	1	8245-223-000-130
26	1-2010-080-114.00	Tarcza prowadząca włącznika		2	8245-223-000-142
27	1-2010-080-115.02	Rollka gwiazdy włącznika	5223-00-015.0	1	8245-223-000-155
28	089-000709-1.123	Podkładka okrągła 13x28x2-Zn		2	8245-223-890-554
29	089-000710-0.120	Podkładka okrągła 11x18x1.5		1	8245-223-890-602
30	089-000710-0.261	Podkładka okrągła 17x18x1		2	8245-223-890-630
31	089-000710-4.485	Podkładka okrągła 17x30x5		1	8245-223-890-760
32	089-000976-4.111	Sprężyna 1,4x12x53-24	5223-89-032.0	1	8245-223-890-322
33	089-000976-4.520	Sprężyna 1,8x12x53-14	5223-89-033.0	1	8245-223-890-325
34	089-000976-4.716	Sprężyna 2x14x55-13	5223-89-105.0	1	8245-223-890-056
35	089-000976-5.111	Sprężyna 2x17x82-16	5223-89-034.0	1	8245-223-890-348
36	089-000976-5.112	Sprężyna 2,5x17x94-21	5223-89-035.0	1	8245-223-890-350
37	PN-85/M-82007	Wkręt M5x12-5-8-Fe/Zn8		1	
38	PN-1-5224-086-103.00	Śruba specjalna		2	
39	PN-86/M-82144	Nakrętka M5-5-8-Fe/Zn8		1	
40	PN-86/M-82144	Nakrętka M10-8-8-Fe/Zn8		2	
41	PN-86/M-82144	Nakrętka z gwintem lewym M10-8-8-Fe/Zn8		1	
42	PN-78/M-82005	Podkładka 10,5 Fe/Zn8		2	
43	PN-78/M-82007	Podkładka 17A Fe/Zn8		1	
44	PN-77/M-82008	Podkładka sprężysta z 5,1 Fe/Zn8		3	
45	PN-77/M-82008	Podkładka sprężysta z 10,2 Fe/Zn8		1	
46	PN-76/M-82001	Zawlecze S-Zn-2x20		1	
47	PN-76/M-82001	Zawlecze S-Zn-3,2x18		3	
48	PN/M-85023	Kolek sprężysty 4x24		1	
49	PN/M-85023	Kolek sprężysty 5x28		1	
50	PN/M-85023	Kolek sprężysty 6x28		1	
51	PN-75/MPM-29-10651	Nakrętka z wkładką M12-8-Fe/Zn8		1	



Rys. 13. Zespół 090 - OŚLONY (do tablicy 13)

ZESPÓŁ 090 - OSŁONY

Tablica 13

Nr na rys.	Nr rysunku lub normy	Nazwa części	Nr katalogowy części zamiennej	Liczba sztuk	Nr kodu towarowo-materiałowego
1	1-2024-090-500.02	Osłony zespół montażowy (roz. 2 do 38)		1	8245-224-095-004
2	1-2024-090-520.00	Osłona lewa kpl.		1	8245-224-095-208
3*)	1-2024-090-530.00	Osłona kanału		1	8245-224-095-300
4	1-2024-090-540.00	Osłona przekładni kpl.		1	8245-224-095-401
5*)	1-2023-090-600.01	Osłona igieł kpl.	5224-09-600.0	1	8245-224-095-005
6	1-2023-090-560.00	Osłona supłeczcy		1	8245-223-095-009
7*)	1-2023-090-570.00	Podpora skośna górna kpl.		1	8245-223-095-700
8	1-2024-090-131.00	Osłona igieł		2	8245-224-091-314
9	1-2023-080-132.01	Osłona łańcucha		1	8245-224-091-321
10	1-2023-090-132.02	Uchwyt		1	8245-223-091-325
11*)	1-2023-090-138.00	Podpora skośna dolna		1	8245-223-091-381
12*)	1-2023-090-121.01	Osłona blaszana lewa		1	8245-223-000-407
14	1-2023-090-122.01	Osłona blaszana prawa		1	8245-223-000-410
15	1-2023-090-136.00	Zawlecza		1	8245-223-000-298
16	1-1107-210-149.01	Trzpień nasadzony		1	8245-223-000-305
18	PN-76/M-82406	Śruba M6x25 4,8-Fe/Zn		4	8245-223-880-146
19	PN-76/M-82406	Śruba M8x25-4,8-II-Fe/ZnB		4	8245-223-880-159

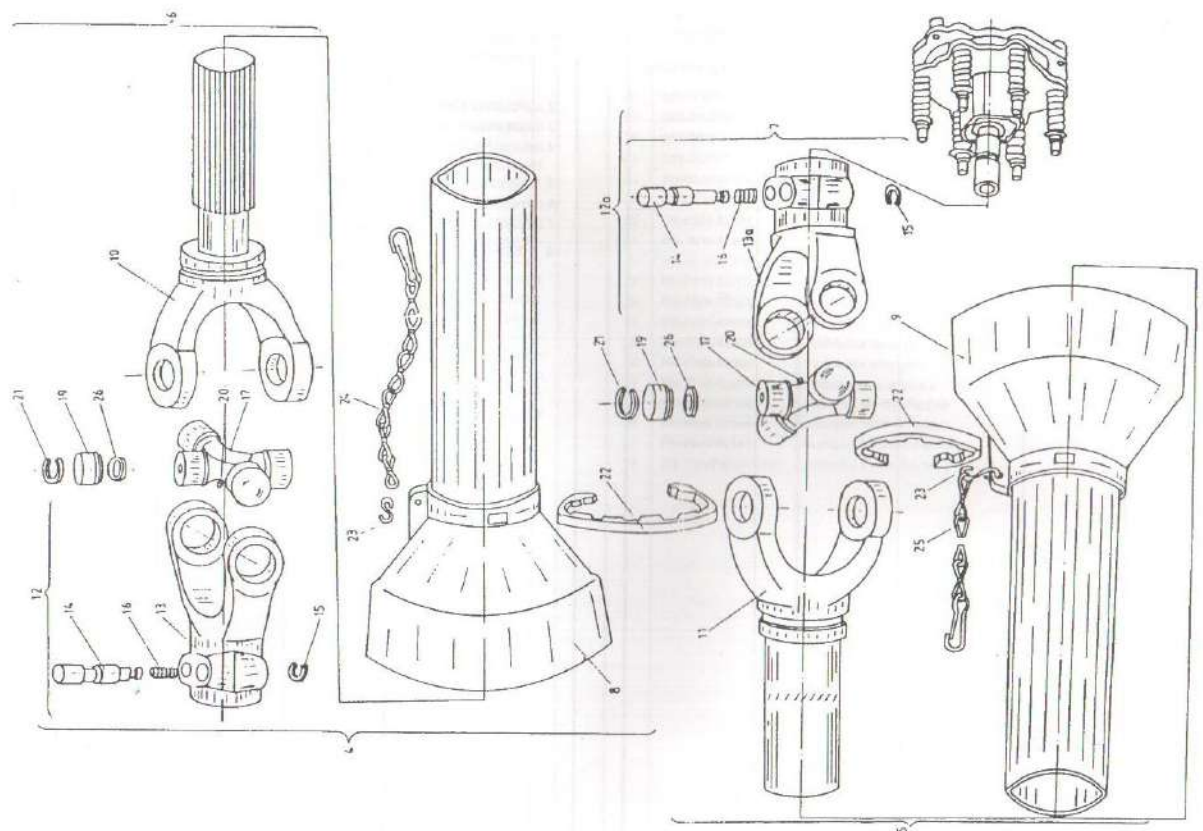
Nr na rys.	Nr rysunku lub normy	Nazwa części	Nr katalogowy części zamiennej	Liczba sztuk	Nr kodu towarowo-materiałowego
20	089-000709-1.061	Podkładka 6,4x16x2-Zn		4	8245-223-890-513
21	089-000709-1.081	Podkładka okrągła 8,4-Zn		2	8245-223-890-526
22	089-002550-0.062	Uchwyt		2	
23	089-002550-0.072	Uchwyt		1	
24	PN-85/M-82105	Śruba M8x16-8,8-B-Fe/ZnB		2	
25	PN-85/M-82105	Śruba M8x20-8,8-B-Fe/ZnB		5	
26	PN-85/M-82105	Śruba M8x25-8,8-B-Fe/ZnB		5	
27	PN-76/M-82406	Śruba M6x25-4,8-Fe/ZnB		2	
28	PN-76/M-82406	Śruba M10x30-4,8-B-Fe/ZnB		2	
29	PN-78/M-82005	Podkładka 5,4-Fe/ZnB		2	
30	PN-78/M-82005	Podkładka 8,4-Fe/ZnB		1	
31	PN-78/M-82005	Podkładka 10,5-Fe/ZnB		2	
32	PN-77/M-82008	Podkładka sprężysta z 6,1-Fe/ZnB		6	
33	PN-77/M-82008	Podkładka sprężysta z 8,2-Fe/ZnB		8	
34	PN-77/M-82008	Podkładka sprężysta z 10,2-Fe/ZnB		3	
35	PN-86/M-82144	Nakrętka M6-8-B-Fe/ZnB		6	
36	PN-86/M-82144	Nakrętka M6-8-B-Fe/ZnB		6	
37	PN-86/M-82144	Nakrętka M10-8-B-Fe/ZnB		3	
38	ZN-75/MPM-29-10651	Nakrętka z wkładką M8-8-Fe/ZnB		6	

ZESPÓŁ 100 - WYPOSAŻENIE I NARZĘDZIA

Tablica 14

Nr na rys.	Nr rysunku lub normy	Nazwa części	Nr katalogowy części zamiennej	Liczba sztuk	Nr kodu towarowo-materiałowego
1	1-2023-100-520.01	Wyposażenie prasy kpl. (poz. 2-17)	5223-10-520.0	1	8245-223-105-205

Nr na rys.	Nr rysunku lub normy	Nazwa części	Nr katalogowy części zamiennej	Liczba sztuk	Nr kodu towarowo-materiałowego
12	PN-85/M-82101	Sruba M6x45-8,8-B-Fe/Zn8		5	
13	ZN-75/MPM-29-10651	Nakrętka z wkładką M0-7 Fe/Zn8		5	
14	-	Instrukcja obsługi prasy Z-224 i Z-225		1	
15	-	Katalog części prasy Z-224		1	
16	-	Książka gwarancyjna		1	
17	-	Torba z tworzywa sztucznego		2	
18	5224-070-307	Oczko prowadzące sznurak		3	



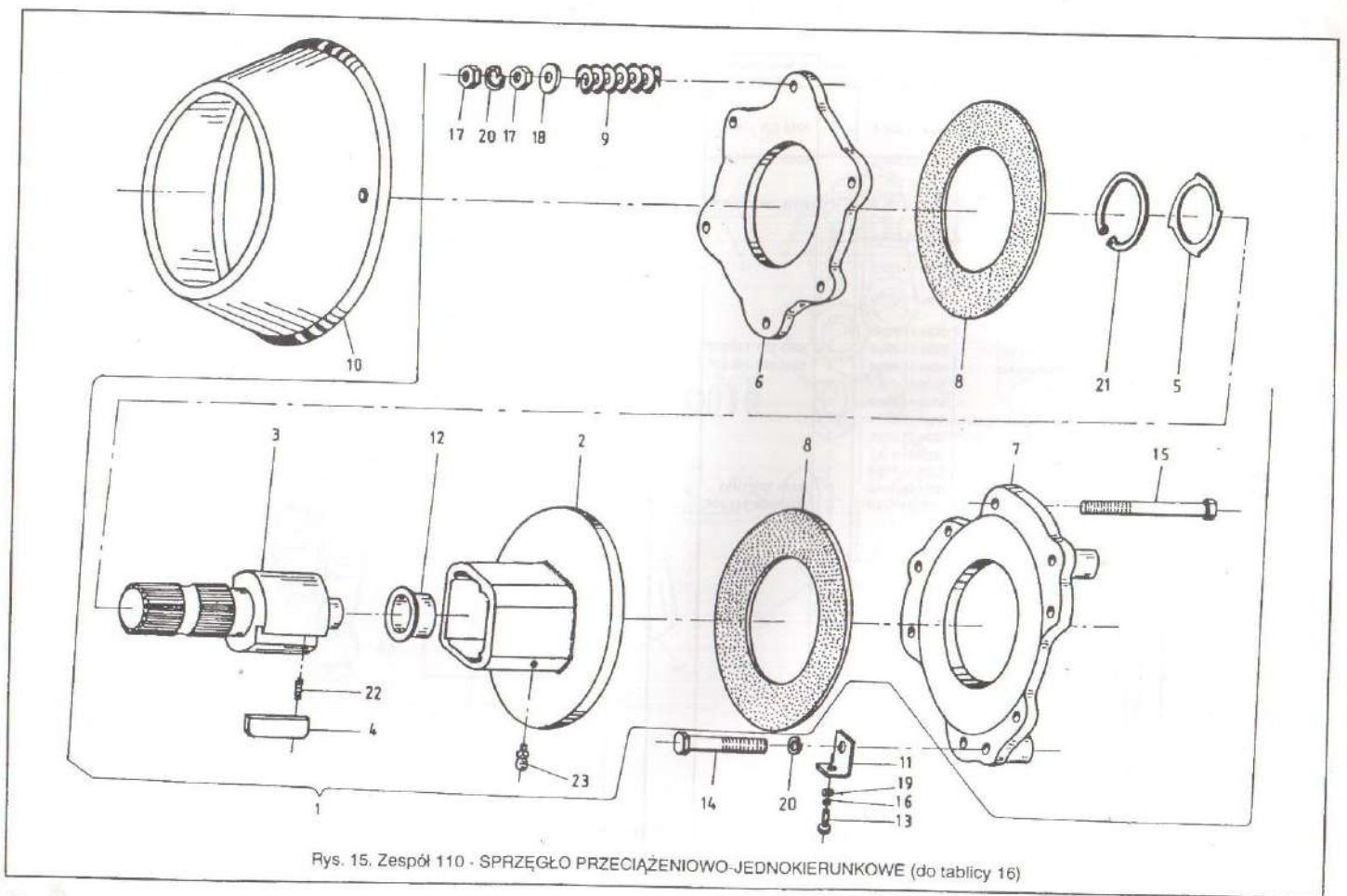
Rys. 14. Zespół 110 - ZESPÓŁ PRZENIESIENIA NAPĘDU (do tablicy 15)

ZESPOŁ 110 – ZESPOŁ PRZENIESIENIA NAPĘDU

Tablica 15

Nr na rys.	Nr rysunku lub normy	Nazwa części	Nr katalogowy części zamiennej	Liczba sztuk	Nr kodu towarowo-materiałowego
1	1-5224-110-800.00	Zespół przeniesienia napędu kpl. (poz. 2 + tabl. 16)	5224-11-600.0	1	8245-224-116-007
2	C-1-5224-110-500.02	Wał przegubowy 400Nm kpl. w osłonie z tworzywa sztucznego (poz. 4 + 5)	5224-11-500.0	1	8245-224-115-006
3	1-5224-110-700.00	Sprzęgło przeciążeniowe jednokierunkowe kpl. (poz. 1 w tabl. 16)	5224-11-700.00	1	8245-224-117-008
4	D-1-5224-110-660.02	Przegub z wałkiem kpl. (poz. 6+8+22-24)	5224-11-660.1	1	
5	D-1-5224-110-720.01	Przegub z tuleją kpl. (poz. 7+9+22+23+25)	5224-11-730.0	1	
6	D-1-5224-110-670.02	Przegub z wałkiem (poz. 10+12+17+19-21+26)	5224-11-670.0	1	
7	D-1-5224-110-730.01	Przegub z tuleją (poz. 11+12a+17+19-21+26)	5224-11-730.0	1	
8	D-1-5224-110-690.02	Słozak z rurą zewnętrzną kpl.	5224-11-690.0	1	8245-224-116-903
9	D-1-5224-110-820.01	Słozak z rurą wewnętrzną kpl.	5224-11-820.0	1	8245-224-118-201
10	D-1-5224-110-680.01	Widlak z wałkiem	5224-11-680.1	1	
11	D-1-5224-110-740.01	Widlak z tuleją	5224-11-740.0	1	
12	D-1-5224-110-560.01	Widlak przegubu I kpl. (poz. 13-16)	5224-11-560.1	1	
12a	D-1-5224-110-580.01	Widlak przegubu I kpl.	5224-11-560.0	1	
13	D-1-5224-110-113.10	Widlak przegubu I	5224-11-113.1	1	
13a	D-1-5224-110-113.01	Widlak przegubu I	5224-11-113.0	1	
14	1-5224-110-114.00	Trzpień zatrzasku	5224-09-119.0	2	8245-22-11-145
15	1-5224-110-115.00	Pierścień osadczy specjalny	5224-11-115.0	2	8245-224-111-158

Nr na rys.	Nr rysunku lub normy	Nazwa części	Nr katalogowy części zamiennej	Liczba sztuk	Nr kodu towarowo-materiałowego
16	0737/01.01.202	Sprężyna naciągowa	0737/01-011	2	8283-820-010-103
17	D-15224-110-14300	Krzyżak	5224-11-143.0	2	
18	1-2010-090-121-00	Uchwyt (patrz poz. 11, tabl. 16)		3	8245-223-000-524
19	804704	Łożysko igiełkowe kompl.		1	
20	PN-76/M-86002	Smarowniczka		2	
21	PN-81/M-85111	Pierścień osadczy w 35		8	
22	0737/01.00.001/1	Pierścień ślizgowy	0737/01.010/1	2	8289-820-010-103
23	0737/03.00.001	Łącznik	0737/03.001	2	8289-820-030-010
24	0733/03.00.000	Łańcuch kpl.	0733/03.001/0	1	8289-820-030-010
25	E-1-5223-110-780.00	Łańcuch kpl.	5223/11-780	1	8245-223-117-806
26	0742/01.01.011	Uszczelka	0742/01-011/0	8	
27	1-5224-090-119.00	Słozek oskony (patrz poz. 10 w tabl. 16)		1	8245-224-091-197
28	089-000425-0254	Wkręt specjalny (p. poz. 13 w tabl. 16)		8	
29	PN-74/M-82101	Sruba M12x65-8-8-II-Fe/Zn8 (patrz poz. 14 w tablicy 16)		3	
30	PN-75/M-83141	Nakrętka M6-8-II-Fe/Zn8 (patrz poz. 16 w tabl. 16)		3	
31	PN-77/M-83008	Podkładka sprężysta z 12.2 Fe/Zn8 (patrz poz. 20 w tabl. 16)		9	
32	PN-77/M-82030	Podkładka 6,5-Zn (patrz poz. 19 w tabl. 16)		3	
33	PN-81/M-85111	Pierścień osadczy sprężysty w 35		8	

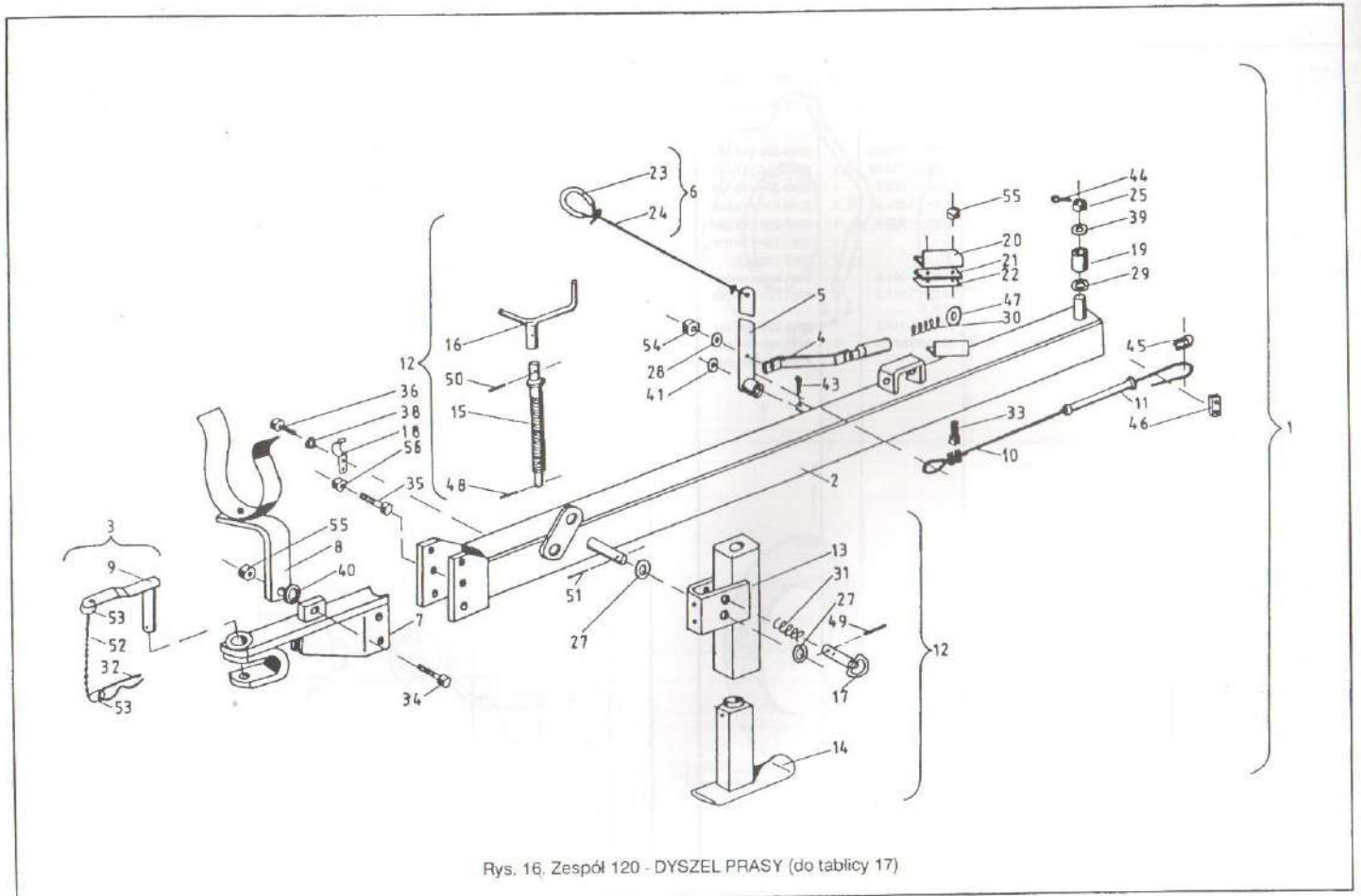


ZESPÓŁ 110 – SPRZĘGŁO PRZECIĄŻENIOWO-JEDNOKIERUNKOWE

Tablica 16

Nr na rys.	Nr rysunku lub normy	Nazwa części	Nr katalogowy części zamiennej	Liczba sztuk	Nr kodu towarowo-materiałowego
1	1-5224-110-	Sprzęgło przeciążeniowo-jednokierunkowe kpl. (patrz poz. 3 w tabl. 15) - poz. wyszczególniona na rys.	5224-11-700.00	1	8245-224-117-008
2	1-5224-110-	Tarcza środkowa kpl.	5224-11-710.00	1	8245-224-117-100
3	1-5224-110-	Walek wielowypustowy	5224-11-203.0	1	8245-224-112-105
4	1-5224-110-	Kamień	5224-11-204.0	1	8245-224-112-048
5	1-5224-110-	Pierścień	5224-11-205.0	1	8245-224-112-050
6	1-5223-110-	Tarcza lewa	1	8245-223-110-018	
7	1-5223-110-	Tarcza prawa	1	8245-110-032	
8	1-5223-110-	Okładzina cierna	5223-11-201.0	2	8245-223-112-010
9	1-5223-110-	Sprężyna	5223-11-202.0	6	8245-223-112-022
10	1-5224-110-	Stożek osłony (patrz. poz. 12 w tabl. 15)	5224-09-119.0	1	8245-224-091-197
11	1-2010-090-12.00	Uchwyt (patrz poz. 18 w tabl. 15)	5223-00-004.0	3	8245-223-000-524
12	1-1322-169-147.00	Tulejka		1	8245-223-000-040

Nr na rys.	Nr rysunku lub normy	Nazwa części	Nr katalogowy części zamiennej	Liczba sztuk	Nr kodu towarowo-materiałowego
13	PN-85/M-82201	Wkręt M6x16-4.8-B-Fe/Zn8		3	8245-223-890-500
14	PN-85/M-82101	Śruba M12x65-8.8-B-Ge Zn8 (patrz poz. 35 w tabl. 15)		3	
15	PN-85/M-82101	Śruba M12x130-8.8-B-Fe/Zn8		6	
16	PN-77/M-82008	Podkładka sprężysta Z6-1-Fe/Zn8 (patrz poz. 30 w tabl. 15)		3	
17	PN-86/M-82158	Nakrętka M12-8.8-Fe/Zn8		12	
18	PN-78/M-82006	Podkładka 13 Fe/Zn8		6	
19	PN-58/M-82030	Podkl. okr. 6,5-ZN (patrz poz. 36 w tabl. 15)		3	
20	PN-77/M-82008	Podkładka sprężysta z 12,2-Fe/Zn8		9	
21	PN-81/M-82111	Pierścień osadczy sprężysty W 63		1	
22	PN-85/M-80701	Sprężyna 1x7x5, 13x22,6x9,5			
23	PN-76/M-86002	Smarownicza St M6x1		4	



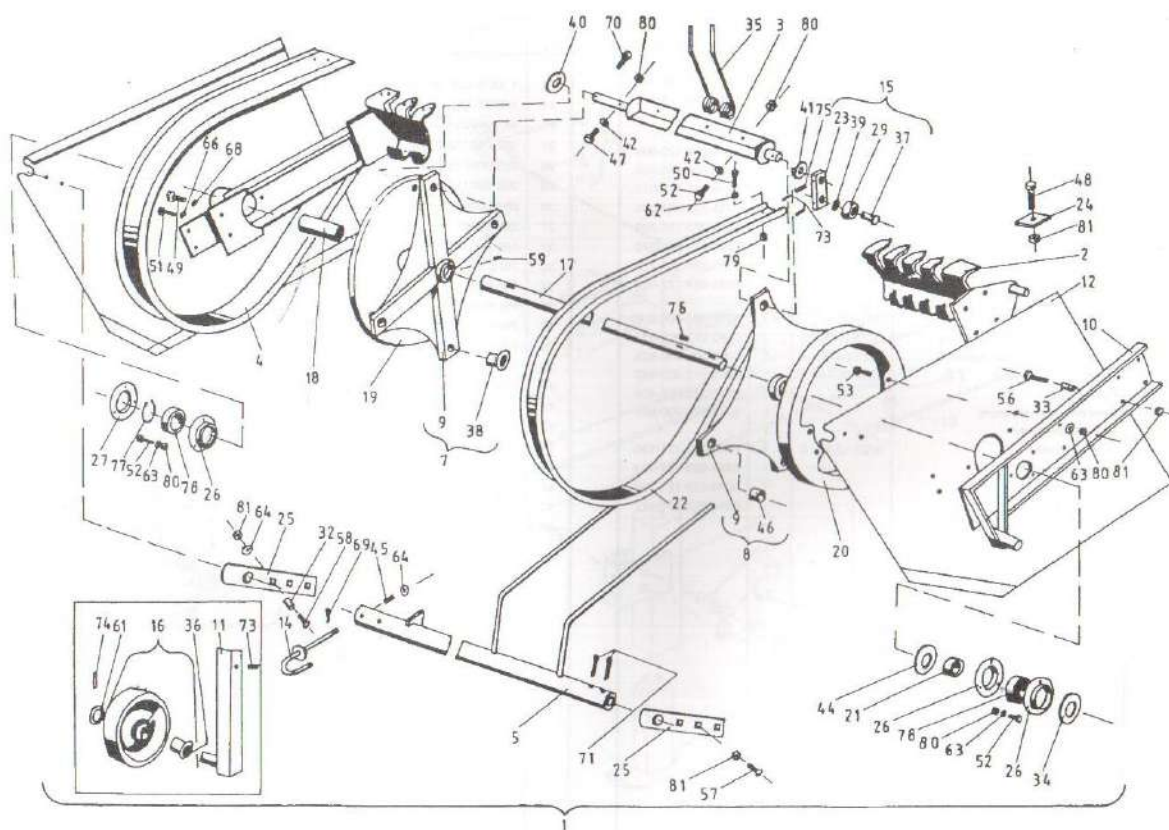
Rys. 16, Zespół 120 - DYSZEL PRASY (do tablicy 17)

ZESPÓŁ 120 - DYSZEL PRASY

Tablica 17

Nr na rys.	Nr rysunku lub normy	Nazwa części	Nr katalogowy części zamiennej	Liczba sztuk	Nr kodu towarowo-materiałowego
1	1-2024-120-500.003	Dyszel kpl. montażowy (poz. 2 do 56)		1	8245-224-125-004
2	1-2024-120-520.11	Dyszel kpl. spawany		1	8245-224-126-200
3	1-2024-120-560.00	Zatyczka kpl. montażowy (poz. 9+32+53)	5224-12-560.0	1	
4	1-2024-120-590.02	Zatrząsk kpl. spawany	5224-12-590.0	1	8245-224-125-900
5	1-2024-120-600.00	Ózwignia kpl. spawany		1	8245-224-126-005
6	1-2023-120-501.00	Sznurek kpl. (poz. 23+24)		1	8245-223-125-010
7	1-2023-120-730.01	Zaczep kpl. spawany		1	8245-223-127-305
8	1-2023-120-750.00	Podpora wału kpl.		1	8245-223-127-509
9	1-1122-010-924.01	Zatyczka kpl. spawany		1	8245-223-000-578
10	1-2024-120-121.02	Linka stalowa (Bowdena)		1	8245-224-121-217
11	1-5224-120-800.00	Cięgno Bowdena kpl.		1	8245-224-122-007
12	3-0345-201-600.00	Noga z korbą (poz. wyszczególniona na rys.)		1	8245-223-000-600
13	3-0345-201-510.00	Rura zewnętrzna kpl. spawany	5223-00-061.0	1	8245-223-000-613
14	3-0345-201-510.01	Rura wewnętrzna kpl. spawany	5223-00-062.0	1	8245-223-000-626
15	1-0345-201-530.00	Śruba - kpl. spawany	5223-00-063.0	1	8245-223-000-639
16	1-5224-120-540.00	Pokręto kol.		1	8245-225-525-406
17	3-0345-201-550.00	Sworzni - kpl. spawany		1	8245-223-000-654
18	5224-120-100	Uchwyt sprężysty		1	
19	1-2023-120-119.00	Tuleja łożyska	5223-12-119.0	1	8245-223-121-190
20	1-2023-120-135.01	Dociskacz		1	8245-223-121-053
21	1-2023-120-136.00	Płytki		1	8245-223-121-366
22	1-2023-120-142.00	Podkładka		1	8245-223-121-427

Nr na rys.	Nr rysunku lub normy	Nazwa części	Nr katalogowy części zamiennej	Liczba sztuk	Nr kodu towarowo-materiałowego
23	1-1322-130-124.00	Rurka izolacyjna		1	8245-223-000-333
24	1-1322-130-151.00	Sznurek		1	8245-223-000-346
25	88-000935-5.302	Nakrętka koronowa M30x1,5-8-Zn		1	8245-223-880-263
27	089-000710-0.534	Podkładka okrągła 36x50x1,5		2	8245-223-891-028
28	089-000710-2.080	Podkładka okrągła 8.4x24x3		1	8245-223-890-684
29	089-000710-2.743	Podkładka okrągła 30x48x1,5		1	8245-223-890-704
30	089-000975-5.130	Sprężyna 2,5/32/72-4	5223-89-027.0	1	8245-223-890-274
31	089-000975-5.417	Sprężyna 3/39/32-3,5	5223-89-103.0	1	8245-223-891-030
32	089-000992-0.331	Zatyczka 6,5-Zn		1	8245-223-890-650
33	PN-85/M-82105	Śruba M12x40-8,8-B-Fe/Zn8		2	
34	PN-85/M-82105	Śruba M12x35-8,8-B-Fe/Zn8		1	
35	PN-85/M-82101	Śruba M16x55-8,8-B-Fe/Zn8		4	
36	PN-85/M-82105	Śruba M16x12-5,8-B-Fe/Zn8		2	
38	PN-82/M-82006	Podki spr. Z 6,1 Fe/Zn8		2	
39	PN-63/M-82004	Podkładka do sworzni 30.5-Zn		1	
40	PN-78/M-82005	Podkładka 13-Fe/Zn8		1	
41	PN-78/M-82005	Podkładka 17-Fe/Zn8		1	
43	PN-76/M-82001	Zawlecza S-Zn 4x25		1	
44	PN-76/M-82001	Zawlecza S-Zn 6.3x45		1	
45	PN-66/M-70247	Kausza A40C		2	
46	555.13.232	Zacisk linowy kpl.		3	
47	1-5224.088-500.00	Pierścień osadczy 25		1	
48	PN/M-85023	Kolek sprężysty 6x24		1	



Rys. 17. Zespół 130 - PODBIERACZ (do tablicy 18)

ZESPÓŁ 130 - PODBIERACZ

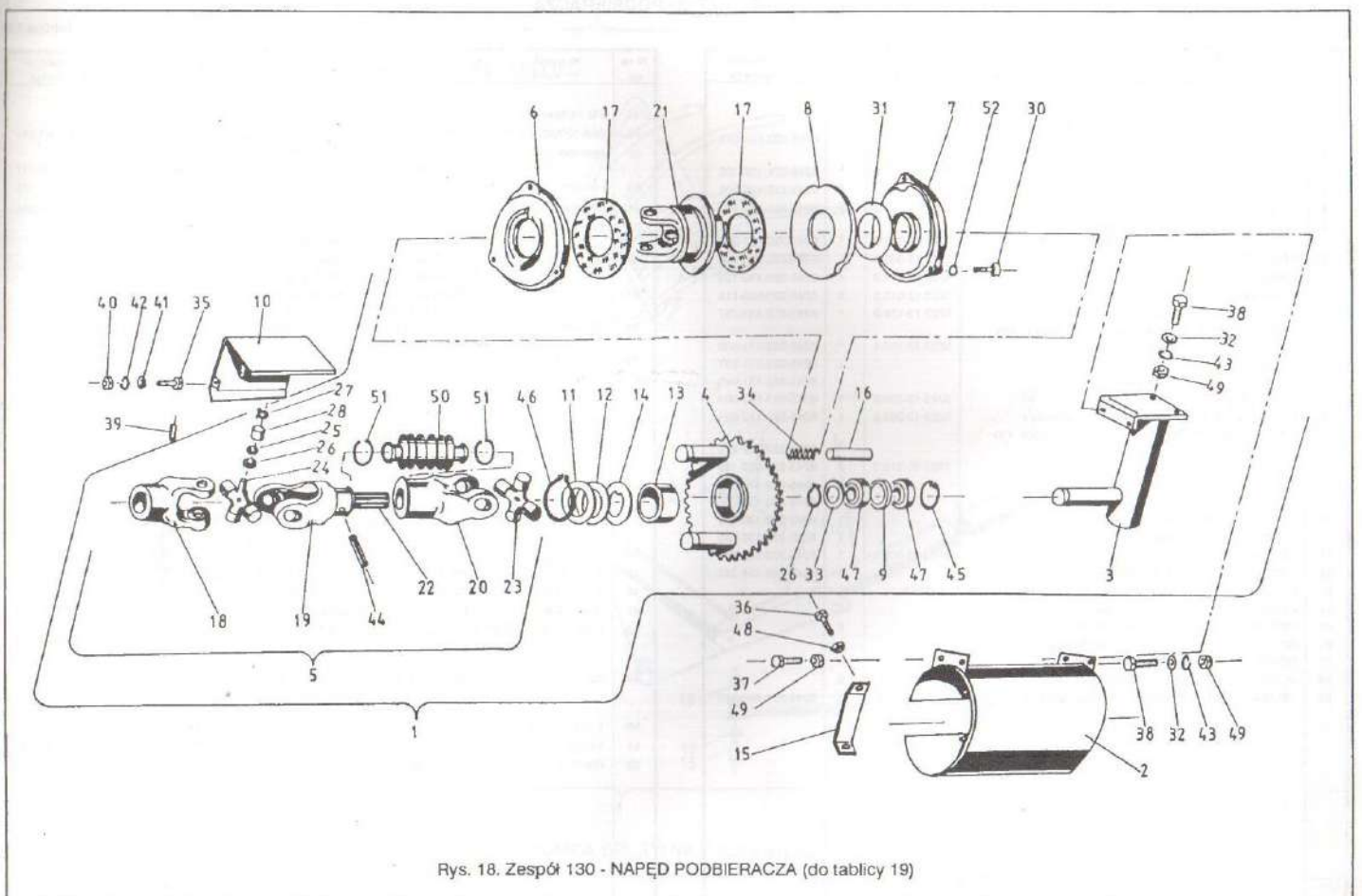
Tablica 18

Nr na rys.	Nr rysunku lub normy	Nazwa części	Nr katalogowy części zamiennej	Liczba sztuk	Nr kodu towarowo-materiałowego
1*)	1-2024-130-500.09	Podbieracz kpl. (poz. 2 do 71 + tabl. 19)		1	8245-223-135-002
2*)	1-2024-130-510.07	Rama kpl.		1	8245-224-135-104
3*)	1-2024-130-520.01	Kątownik sterujący kpl.	5223-13-520.0	4	8245-224-135-206
4*)	1-2024-130-530.01	Ściana boczna prawa kpl.	5224-13-530.0	1	8245-223-135-308
5	1-2024-130-600.01	Grabia jednorzędowe			8245-224-136-003
6	1-2024-130-610.00	Oskona blaszana kpl. (patrz tabl. 19, poz. 2)		1	8245-22-136-105
7	1-2023-130-502.01	Krzyżak obrotowy kpl. (poz. 9+30)	5223-13-502.0	1	8245-223-135-021
8	1-2023-130-505.00	Krzyżak obrotowy kpl. (poz. 9+46)	5223-13-505.0	1	8245-223-135-050
9	1-2023-130-510.03	Krzyżak obrotowy		2	8245-223-135-108
10	1-2023-130-540.02	Dźwigar lewy kpl.		1	8245-223-135-403
11*)	1-2023-130-570.10	Ramię koła kpl. spawany	5223-13-570.1	1	8245-223-135-709
12	1-20203-130-660.01	Ściana boczna lewa	5223-13-660.0	1	8245-223-136-508
13*)	1-2023-103-760.01	Naped podbieracza (p. tabl. 19, poz. 1)	5223-13-760.0	1	8245-223-137-609
14	1-2023-130-830.0	Zatyczka kpl.		1	8245-223-138-304
15	5230/07-00-600	Dźwignia sterująca (poz. 23+29+37+73)	5230/07-05	4	8245-239-07-50
16*)	1-1322-160-730.10	Koło blaszane kpl.	5223-00-002.01	1	8245-223-000-025
17	1-2023-130-102.02	Wal	5224-13-102.0	1	8245-224-131-024
18	1-2024-130-119.00	Tuleja dystansowa		1	8245-224-131-195
19	1-2024-130-127.00	Oskona krzyżaka		1	8245-224-131-271
20	1-2023-130-007.03	Prowadnica rolek	5223-13-007.0	1	8245-223-130-070
21	1-2023-130-107.02	Tuleja dystansowa		1	8245-223-131-071
22*)	1-2023-130-117.01	Oskona środkowa	5223-13-117.0	23	8245-223-131-173
23	1-2023-130-133.01	Dźwignia sterująca	5223-13-133.0	4	8245-223-131-336
24	1-2023-130-148.00	Płytki	5223-13-148.0	2	8245-223-131-481
25*)	1-2023-130-149.10	Zderzak lewy	5223-13-149.0	2	8245-223-131-497
26*)	1-2023-130-174.00	Pokrywa łożyska wewnętrzna	5223-13-174.0	3	8245-223-131-746
27	1-2023-130-175.00	Pokrywa łożyska zewnętrzna		1	2845-223-131-759
28	1-2023-130-190.10	Oskona (patrz tabl. 19, poz. 10)	5223-13-190.1	1	8245-223-131-909
29	1-2023-130-211.01	Rolek ruchoma		4	
31	1-2023-130-227.00	Uchwyt (patrz tablica 19, poz. 15)		1	8245-223-132-276
32	1-2022-130-119.00	Rolek oporowa		1	8245-223-000-580
33	1-2023-070-163.00	Tulejka		4	8245-223-071-637
34	1-2022-060-133.00	Podkładka		1	8245-223-000-593
35	1-2010-130-139.03	Sprężyna	5223-00-017.0	48	8245-223-000-170
36	1-5223-130-203.00	Tuleja	5223-00-050.0	2	8245-223-00-509
37	1-1322-169-106.10	Kolek	5223-13-210.0	4	8245-223-132-102
38	1-1322-169-147.00	Tuleja	5223-00-004.0	4	
39	089-000709-1.180	Podkładka 19x30x4-Zn		4	8245-223-890-570
40	089-000709-1.202	Podkładka 21x32x2-Zn		4	8245-223-890-595
41	089-000709-1.251	Podkładka 26x40x2-Zn		4	8245-223-890-992

Nr na rys.	Nr rysunku lub normy	Nazwa części	Nr katalogowy części zamiennej	Liczba sztuk	Nr kodu towarowo-materiałowego
42	089-000710-2.060	Podkładka 8,4x24x3		48	8245-223-890-664
43	089-000710-3.100	Podkładka 10,5x30x3 (patrz tabl. 19, poz. 32)		4	8245-223-890-717
44	089-000712-0.273	Podkładka 30x42x1	5223-89-006.0	1	8245-223-890-058
45	089-000975-3.912	Sprężyna 1,2/15/0033.6	5223-89-100.0	1	8245-223-891-002
46	089-00111110.1.192	Tuleja sprężysta		4	8245-223-891-015
47	PN-85/M-82101	Śruba M6x50-8.8-B-Fe/Zn8		4	
48	PN-85/M-82101	Śruba M10x70-8.8-B-Fe/Zn8		2	
49	PN-85/M-82101	Śruba M12x45-8.8-B-Fe/Zn8		2	
50	PN-85/M-82105	Śruba M6x16-5.8-B-Fe/Zn8 (2 szt. patrz tabl. 19, poz. 35)		100	
51	PN-85/M-82105	Śruba M6x20-8.8-B-Fe/Zn8 (2 szt. patrz tabl. 19, poz. 36)		47	
52	PN-85/M-82105	Śruba M6x25-6.8-B-Fe/Zn8		47	
53	PN-85/M-82105	Śruba M6x30-8.8-B-Fe/Zn8		4	
54	PN-85/M-82105	Śruba M10x20-8.8-B-Fe/Zn8 (patrz tabl. 19, poz. 37)		2	
55	PN-85/M-82105	Śruba M10x35-8.8-B-Fe/Zn8		4	
56	PN-85/M-82105	Śruba M10x40-8.8-B-Fe/Zn8		4	
57	PN-76/M-82406	Śruba M10x25-4.8-B-Fe/Zn8		4	
58	PN-76/M-82406	Śruba M10x25-4.8-B-Fe/Zn8		1	
59	PN-62/M-82307	Śruba M10x20-6.8-B-Fe/Zn8 (1 szt. p. tabl. 19, poz. 39)		3	
60	PN-86/M-82144	Nakrętka M6-5-B-Fe/Zn8 (p. tabl. 19, poz. 40)		2	
61	PN-63/M-82004	Podkładka do sworzni 30,5		1	
62	PN-78/M-82005	Podkładka 6,4-Fe/Zn8 (1 szt. p. tabl. 19, poz. 41)		7	
63	PN-78/M-82005	Podkładka 8,4-Fe/Zn8		7	
64	PN-78/M-82005	Podkładka 10,5-Fe/Zn8		2	
65	PN-77/M-82006	Podkładka sprężysta Z 6,1-Fe/Zn8 (patrz tabl. 19, poz. 42)		2	
66	PN-77/M-82008	Podkładka sprężysta Z 8,2-Fe/Zn8		2	
67	PN-77/M-82008	Podkładka sprężysta Z 10,2-Fe/Zn8 (patrz tabl. 19, poz. 43)		4	
68	PN-77/M-82008	Podkładka sprężysta Z 12,2-Fe/Zn8		2	
69	PN-76/M-82101	Zawlecza S-Zn-3,2x16		1	
70	PN-76/M-82001	Zawlecza S-Zn-5x32		4	
71	PN-76/M-82001	Zawlecza 6,3x45		2	
73	PN/M-85023	Kolek sprężysty 5x40		9	
74	PN/M-85023	Kolek sprężysty 6x40		1	
75	PN/M-85023	Kolek sprężysty 8x40		4	
76	PN-70/M-85005	Wpuszczak pryzmatyczny ABx7x36		3	
77	PN-81/M-85111	Pierścień osadzący sprężysty Z30		1	
78	PN-85/M-86100	Łożysko kulkowe 6206-2RS		2	

Nr rys.	Nr rysunku lub normy	Nazwa części	Nr katalogowy części zamiennej	Liczba sztuk	Nr kodu towarowo-materiałowego
79	ZN-75/MPM-29-10651	Nakrętka z wkładką M6-8-Fe/Zn8		98	
80	ZN-75/MPM-29-10651	Nakrętka z wkładką M8-8-Fe/Zn8 (patrz tabl. 19, poz. 48, 2 szt.)		60	

Nr rys.	Nr rysunku lub normy	Nazwa części	Nr katalogowy części zamiennej	Liczba sztuk	Nr kodu towarowo-materiałowego
81	ZN-75/MPM-29-10651	Nakrętka z wkładką M10-8-Fe/Zn8 (6 szt. patrz tabl. 19, poz. 39)		17	



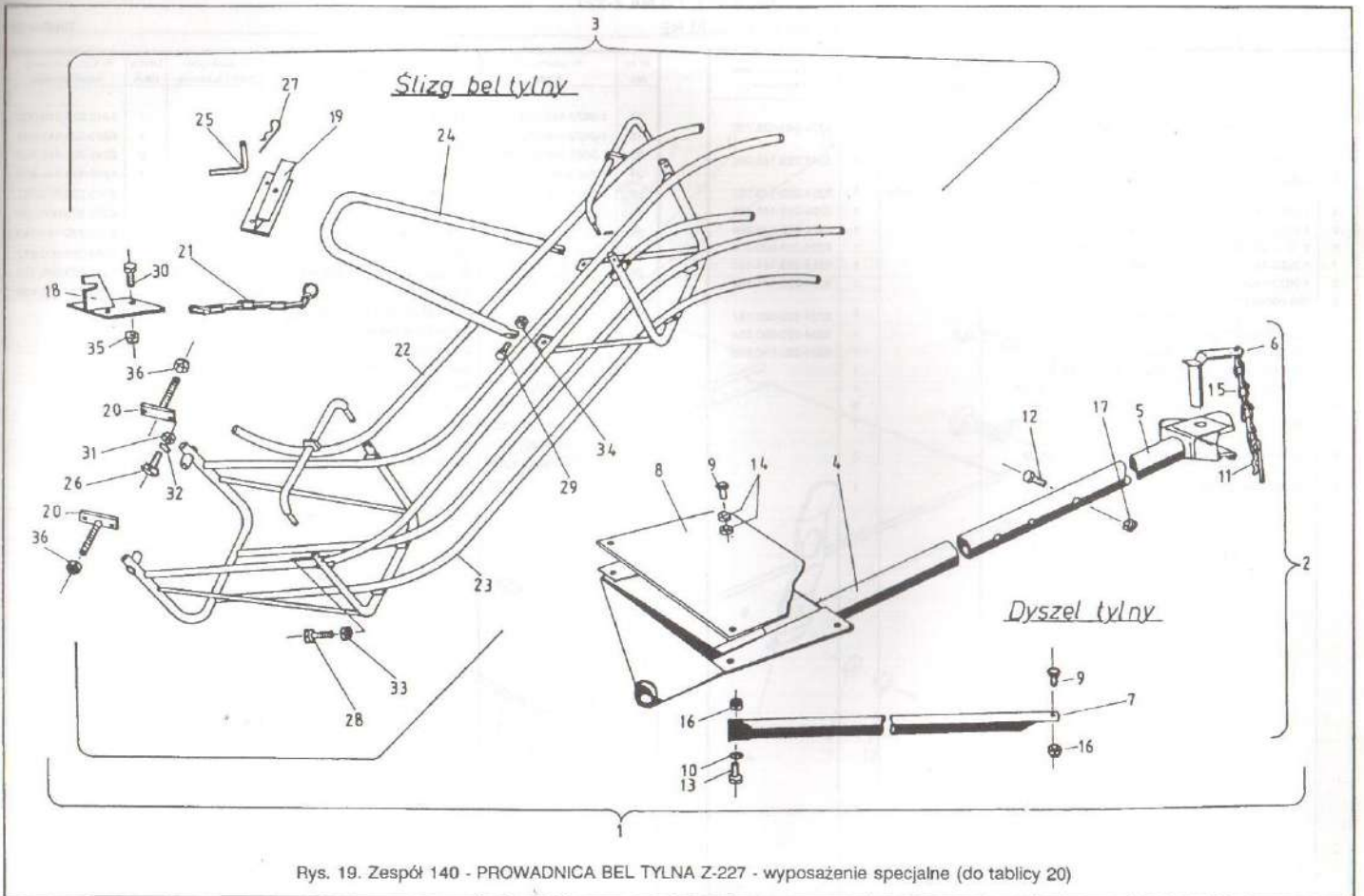
Rys. 18. Zespół 130 - NAPĘD PODBIERACZA (do tablicy 19)

ZESPÓŁ 130 - NAPĘD PODBIERACZA

Tablica 19

Nr na rys.	Nr rysunku lub normy	Nazwa części	Nr katalogowy części zamiennej	Liczba sztuk	Nr kodu towarowo-materiałowego
1	1-2023-130-760.01	Napęd podbieracza (poz. wyszczególniona na rys. wchodzi do zesp. 130 - Podbieracz)	5223-13-760.0	1	8245-223-137-609
2	1-2024-130-610.00	Oskona blasz. kpl. (wchodzi do zespołu 130 - Podbieracz)	5224-13-610.0	1	8245-224-136-105
3*)	1-2023-130-650.02	Ramię wspornika	5223-13-610.0	1	8245-223-136-506
4	1-2023-130-770.01	Koło łańcuchowe spawane Z43	5224-13-770.0	1	8245-223-137-700
5	1-2023-130-780.01	Wal przeb. podbier. (poz. 18-28+44+50+51)	5223-13-780.0	1	8245-223-137-802
6	1-2023-130-009.01	Pokrywa lewa	5223-13-009.0	1	8245-223-130-096
7	1-2023-130-010.01	Pokrywa prawa	5223-13-010.0	1	8245-223-130-103
8	1-2023-130-011.01	Tarcza dociskowa	5223-13-011.0	1	8245-223-130-116
9	1-2023-130-178.00	Tuleja dystansowa	5223-13-178.0	1	8245-223-131-787
10	1-2023-130-190.10	Oskona (wchodzi do zespołu 130 - Podbieracz)	5223-13-190.1	1	8245-223-131-909
11	1-2023-130-193.00	Podkładka	5223-13-190.1	1	8245-223-131-937
12	1-2023-130-194.00	Podkładka	5223-13-190.1	1	8245-223-131-940
13	1-2023-130-200.00	Tuleja łożyska 0	5223-13-200.0	1	8245-223-132-003
14	1-2023-130-203.00	Podkładka zabezpieczająca	5223-13-203.0	1	8245-223-132-031
15	1-2023-130-227.00	Uchwyt (wchodzi do zespołu 130 - Podbieracz)		1	8245-223-132-276
16	1-2010-130-151.00	Trzpień	5223-00-018.0	2	8245-223-000-183
17	1-2213-110-105.03	Okladzina sprzęgła		1	8245-223-130-030
18	1-5223-130-003.00	Widłak przegubu I		1	8245-223-130-030
19	1-5223-130-004.00	Widłak przegubu II		1	8245-223-130-042
20	1-5223-130-005.00	Widłak przegubu III		1	8245-223-130-055
21	1-5223-130-008.03	Płaska sprzęgła	5223-13-008.0	1	8245-223-130-083
22	1-5223-130-136.01	Walek wielowypustowy		1	8245-223-134-367
23	4606993	Krzyżak przegubu kpl. (poz. 24 do 28)	4606993	2	
24	4593224	Krzyżak przegubu		2	
25	4604710	Uszczelka łożyska przegubu		8	
26	883241	Oniażdo uszczelki łożyska przegubu		8	
27	883239	Pierścień sprzężysty		8	
28	883236	Łożysko igiełkowe CBK-077		8	
29	088-00471-1-525	Pierścień osadczy sprzężysty 25x2		1	8245-223-880-120

Nr na rys.	Nr rysunku lub normy	Nazwa części	Nr katalogowy części zamiennej	Liczba sztuk	Nr kodu towarowo-materiałowego
30	PN-74/M-82302	Śruba M8x30-8,8-Fe/Zn8		3	
31	088-002093-2-120	Sprężyna talerzowa	5223-88-029.0	1	8245-223-880-291
32	089-000710-3-100	Podkładka okr. A10,5.30/3 (wchodzi do zespołu 130 - Podbieracz)		4	8245-223-890-717
33	089-000713-0-200	Podkładka oporowa 25x35x2	5223-88-018.0	1	8245-223-890-185
34	089-000975-3-913	Sprężyna 1,2/11/030-5	5223-88-025.0	2	8245-223-890-259
35	PN-85/M-82105	Śruba M6x16-5,8-8-Fe/Zn8 (wchodzi do zespołu 130 - Podbieracz)		2	
36	PN-85/M-82105	Śruba M8x20-8,8-8-Fe/Zn8 (wchodzi do zespołu 130 - Podbieracz)		2	
37	PN-85/M-82105	Śruba M10x20-8,8-8-Fe/Zn8 (wchodzi do zespołu 130 - Podbieracz)		2	
38	PN-85/M-82105	Śruba M10x35-8,8-8-Fe/Zn8 (wchodzi do zespołu 130 - Podbieracz)		4	
39	PN-62/M-82307	Śruba M10 20-6,8 (wchodzi do zespołu 130 - Podbieracz)		1	
40	PN-86/M-82144	Nakrętka M6-5-8-Fe/Zn8 (wchodzi do zespołu 130 - Podbieracz)		2	
41	PN-86/M-82144	Nakrętka M6-5-8-Fe/Zn8 (wchodzi do zespołu 130 - Podbieracz)		1	
42	PN-77/M-82008	Podkładka sprzężysta Z 6, 1-Fe/Zn8 (wchodzi do zespołu 130 - Podbieracz)		2	
43	PN-77/M-82008	Podkładka sprzężysta Z 10,2-Fe/Zn8 (wchodzi do zespołu 130 - Podbieracz)		4	
44	PN/M-85023	Kolek sprzężysty Bx50		1	
45	PN-81/M-85111	Pierścień osadczy sprzężysty W47		1	
46	PN-81/M-85111	Pierścień osadczy sprzężysty Z75		1	
47	PN-85/M-86100	Łożysko kulkowe 8005-RS		1	
48	ZN75/MPM-29-10651	Nakrętka z wkładką M6-8-Fe/Zn8 (wchodzi do zespołu 130 - Podbieracz)		2	
49	ZN75/MPM-29-10651	Nakrętka z wkładką M10-8-Fe/Zn8 (wchodzi do zespołu 130 - Podbieracz)		8	
50	1-5223-130-150.00	Oskona mieszkowa	5223-00-070.0	1	8245-223-000-70
51	1-5223-130-151.00	Opaska zaciskowa	5223-00-071.0	2	8245-223-000-71
52	PN-77/M-82008	Podkładka sprzężysta 8,2-Fe/Zn8		3	

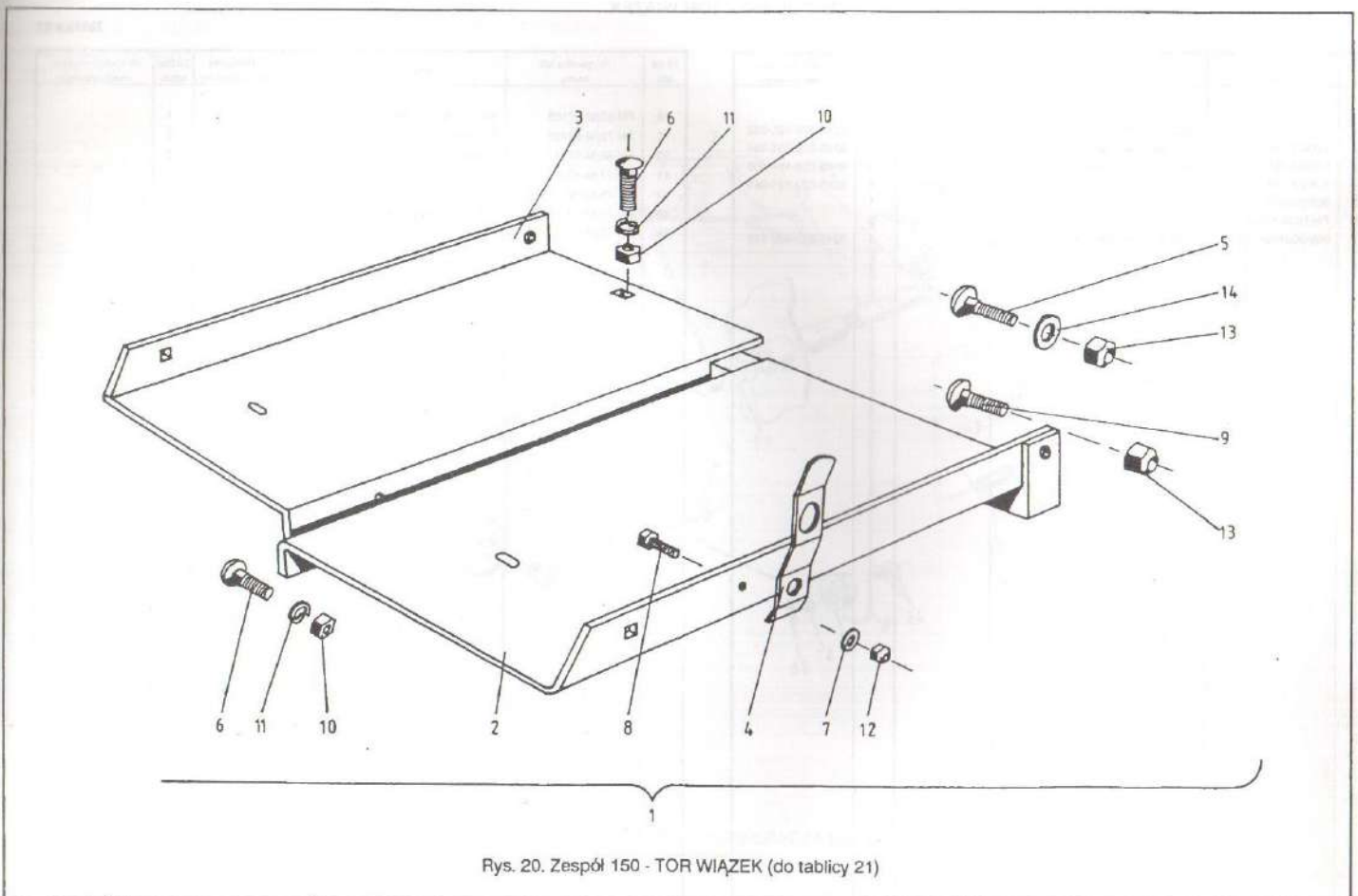


ZESPÓŁ 140 – PROWADNICA BEL TYLNA Z-227  
WYPOSAŻENIE SPECJALNE

Tablica 20

Nr na rys.	Nr rysunku lub normy	Nazwa części	Nr katalogowy części zamiennej	Liczba sztuk	Nr kodu towarowo-materiałowego
1	1-5223-140-600.00	Prowadnica bel tylna Z-227 (poz. 2+3)	5223-14-600.00	1	8224-949-522-702
2	1-2023-140-500.02	Dyszel tylny kpl. (poz. 4 do 17)	5223-14-500.00	1	8245-223-145-004
3	1-2023-140570.00	Ślizg bel tylny kpl. montażowy (poz. 18 do 35)	5223-14-570.00	1	8224-223-145-707
4	1-2023-140-510.00	Dyszel tylny		1	8224-223-145-106
5	1-2023-140-520.00	Zaczepek kpl.		1	8224-223-135-208
6	1-1211-080-530-01	Zatyczka kpl. (poz. 11+15)		1	8224-223-000-318
7	1-2023-140-113.00	Rozpora		1	8224-223-141-130
8	1-2023-140-116.00	Pokrywa		1	8224-223-141-169
9	088-000603-2-909	Śruba podsadzana specjalna M12x35-Zn		5	8224-223-880-187
10	089-000709-1-123	Podkładka 13x28x2-Zn		1	8224-223-890-554
11	089-000992-0-331	Zatyczka		1	8224-223-890-850
12	PN-85/M-82101	Śruba M 16x100-8-8-B		1	
13	PN-85/M-82105	Śruba M 12x35-8-8-B-Fe/Zn8		1	
14	PN-86/M-82144	Nakrętka M12-8-B-Fe/Zn8		8	
15	BN-74/5027-03	Łańcuch gospodarski W-2-250-Zn		1	
16	ZN-75/MPM-29-10651	Nakrętka z wkładką M12-8-Fe/Zn8		2	
17	ZN-75/MPM-29-10651	Nakrętka z wkładką M16-8-Fe/Zn8		1	

Nr na rys.	Nr rysunku lub normy	Nazwa części	Nr katalogowy części zamiennej	Liczba sztuk	Nr kodu towarowo-materiałowego
18	1-2023-140-530.00	Hak kpl.		1	8245-223-145-300
19	1-2023-140-540.00	Uchwyt kpl.		1	8245-223-145-401
20	1-2023-140-550.00	Płytki kpl.		2	8245-223-145-503
21	1-2023-140-560.00	Łańcuch		1	8245-223-145-605
22	1-2011-140-630.00	Jarżmo prowadzące kpl.		1	8245-223-000-387
23	1-2011-140-640.02	Ślizg bel kpl. spawany		1	8245-223-000-390
24	1-2023-140-114.00	Jarżmo zabezpieczające		1	8245-223-141-143
25	1-1042-030-100.02	Zatrząsk		1	8245-223-000-272
26	088-000603-2-444	Śruba podsadzana M12x25-Zn		4	8245-223-880-174
27	089-000992-0-091	Zatyczka B3x58		1	8245-223-890-834
28	PN-85/M-821019	Śruba M6x40-8-8-B-Fe/Zn8		4	
29	PN-85/M-82105	Śruba M10x35-8-8-B-Fe/Zn8		2	
30	PN-85/M-82105	Śruba M12x25-8-8-B-Fe/Zn8		3	
31	PN-86/M-82144	Nakrętka M12-8-B-Fe/Zn8		4	
32	PN-77/M-82008	Podkładka sprężysta Z 12,2-Fe/Zn8		4	
33	ZN-75/MPM-29-10651	Nakrętka z wkładką M6-8-Fe/Zn8		4	
34	ZN-75/MPM-29-10651	Nakrętka z wkładką M10-8-Fe/Zn8		2	
35	ZN-75/MPM-29-10651	Nakrętka z wkładką M12-8-Fe/Zn8		3	
36	ZN-75/MPM-29-10651	Nakrętka z wkładką M16-8-Fe/Zn8		2	



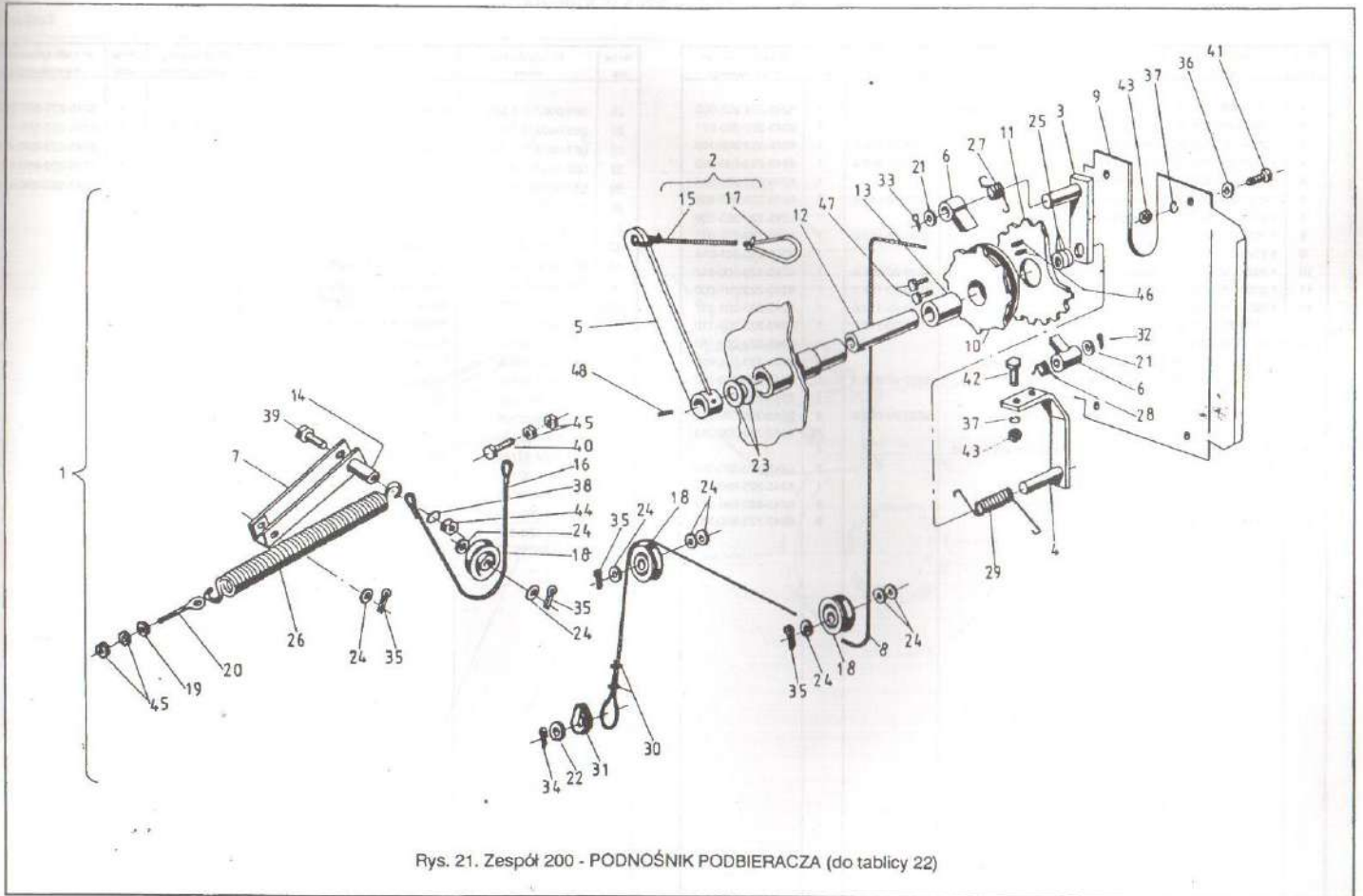
Rys. 20. Zespół 150 - TOR WIĄZEK (do tablicy 21)

ZESPÓŁ 150 - TOR WIĄZEK

Tablica 21

Nr nr rys.	Nr rysunku lub normy	Nazwa części	Nr katalogowy części zamiennej	Liczba sztuk	Nr kodu towarowo-materiałowego
1	1-2023-150-500.00	Tor wiązek kpl. montażowy (poz. 2 do 13)		1	8245-223-155-022
2	1-2023-150-	Blacha odkładająca kpl.		1	8245-223-151-104
3	1-2023-150-	Blacha odkładająca lewa		1	8245-223-151-009
4	1-2023-150-	Sprężyna płytkowa	5223-15-104.0	1	8245-223-151-040
5	086-000603-2444	Śruba		1	
6	PN-76/M-82406	Śruba M8x25-4,8-Fe/Zn8		3	
7	089-000709-1.051	Podkładka okrągła 6,4x18x2-Zn		1	8245-223-890-515

Nr nr rys.	Nr rysunku lub normy	Nazwa części	Nr katalogowy części zamiennej	Liczba sztuk	Nr kodu towarowo-materiałowego
8	PN-85/M-82105	Śruba M6x16-5,8-8-Fe/Zn8		1	
9	PN-76/M-82406	Śruba M12x35-4,8-Fe/Zn8		2	
10	PN-86/M-82144	Nakrętka M8-8-8-Fe/Zn8		3	
11	PN-77/M-82008	Podkładka sprężysta Z8-2-Fe/Zn8		3	
12	ZN-75/MPM-29-10651	Nakrętka z wkładką M6-8-Fe/Zn8		1	
13	ZN-75/MPM-29-10651	Nakrętka z wkładką M12-8-Fe/Zn8		3	
14	PN-78/M-82005	Podkładka 13-Fe/Zn8		1	

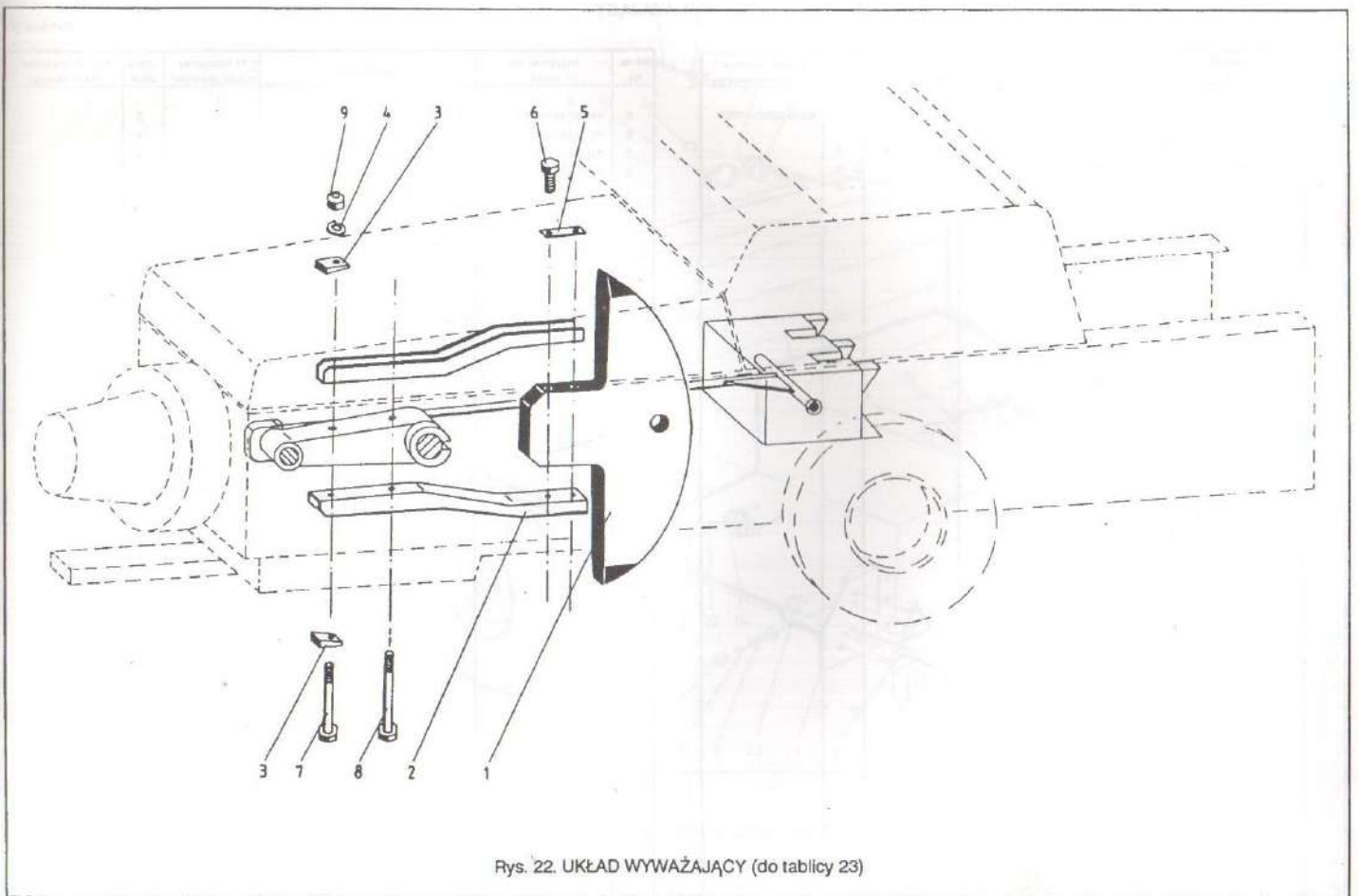


ZESPÓŁ 200 – PODNOŚNIK PODBIERACZA

Tablica 22

Nr na rys.	Nr rysunku lub normy	Nazwa części	Nr katalogowy części zamiennej	Liczba sztuk	Nr kodu towarowo-materiałowego
1	1-2024-200-500.03	Podnośnik podbieracza (poz. 1 do 48)		1	8245-224-205-005
2	1-2024-200-501.00	Sznurek kpl. (poz. 15-17)		1	8245-223-205-011
3	1-2024-200-510.00	Płytki kpl.	5223-20-510.0	1	8245-223-205-100
4	1-2024-200-520.01	Uchwyt kpl.	5223-20-520.0	1	8245-223-205-202
5	1-2024-200-530.01	Dźwignia kpl.		1	8245-223-205-304
6	1-2024-200-540.01	Zapadka kpl.	5223-20-540.0	2	8245-223-205-408
7	1-2024-200-550.00	Dźwignia obrotowa kpl.		1	8245-223-205-508
8	1-2024-200-100.00	Linka I	5223-20-100.0	1	8245-223-201-001
9	1-2024-200-101.01	Pokrywa		1	8245-223-201-014
10	1-2024-200-001.00	Bęben nawojowy	5223-20-001.0	1	8245-223-200-017
11	1-2024-200-109.00	Koło zapadkowe	5223-20-109.0	1	8245-223-201-090
12	1-2024-200-110.00	Tuleja	5223-20-110.0	1	8245-223-201-107
13	1-2024-200-111.00	Tuleja	5223-20-111.0	1	8245-223-201-110
14	1-2024-200-115.00	Rurka zaciskowa		1	8245-223-201-150
15	1-2024-200-118.00	Sznurek z tworzywa sztucznego		1	8245-223-201-890
16	1-2024-200-101.00	Linka stalowa II	5223-20-026.0	1	8245-223-000-260
17	1-1322-130-124.00	Rurka izolacyjna		1	8245-223-000-333
18	1-1303-042-007.03	Krażek linowy	5223-00-001.0	3	8245-223-000-012
19	1-1103-008-156.01	Podkładka		1	8245-223-000-285
20	PN-77/M-82426	Śruba oczkowa M12x120-4,8-Fe/Zn8		1	
21	089-000709-1.123	Podkładka		2	8245-223-890-554
22	089-000709-1.162	Podkładka 17-Zn		1	8245-223-890-567
23	089-000709-1.201	Podkładka okrągła specjalna		2	8245-223-890-582
24	089-000709-1.202	Podkładka 21x32x2-Zn		9	8245-223-890-595

Nr na rys.	Nr rysunku lub normy	Nazwa części	Nr katalogowy części zamiennej	Liczba sztuk	Nr kodu towarowo-materiałowego
25	069-000710-2.583	Podkładka		4	8245-223-890-697
26	069-000976-7.411	Sprężyna naciągowa	5223-89-040.0	1	8245-223-890-409
27	069-000977-4.720	Sprężyna zginana	5223-89-042.0	1	8245-223-890-424
28	069-000977-4.721	Sprężyna zginana	5223-89-043.0	1	8245-223-890-437
29	069-000977-5.618	Sprężyna zginana	5223-89-044.0	1	8245-223-890-440
30	PN-73/M-80241	Zacisk kabłąkowy 6,5		2	
31	PN-66/M-80247	Kausza A-6		1	
32	PN-76/M-82001	Zawleczka S-Zn-3,2x20		1	
33	PN-76/M-82001	Zawleczka S-Zn-4x22		1	
34	PN-76/M-82001	Zawleczka S-Zn-4x25		1	
35	PN-76/M-82001	Zawleczka S-Zn-5x32		4	
36	PN-78/M-82005	Podkładka 8,4-Fe/Zn8		4	
37	PN-77/M-82008	Podkładka sprężysta Z 8,2-Fe/Zn8		6	
38	PN-77/M-82008	Podkładka sprężysta Z 10,2-Fe/Zn8		1	
39	PN-85/M-82101	Śruba M10x80-8,8-B-Fe/Zn8		1	
40	PN-85/M-82101	Śruba M12x80-8,8-B-Fe/Zn8		1	
41	PN-85/M-82105	Śruba M8x20-8,8-B-Fe/Zn8		4	
42	PN-85/M-82105	Śruba M8x25-8,8-B-Fe/Zn8		2	
43	PN-86/M-82144	Nakrętka M8-8-Fe/Zn8		6	
44	PN-86/M-82144	Nakrętka M10-8-Fe/Zn8		1	
45	PN-86/M-82144	Nakrętka M12-8-Fe/Zn8		4	
46	1-5224-088-106.00	Wkręt dociskowy specjalny		2	
47	1-5224-088-122	Śruba		1	
48	PN/M-85023	Kolek sprężysty 8x40		1	



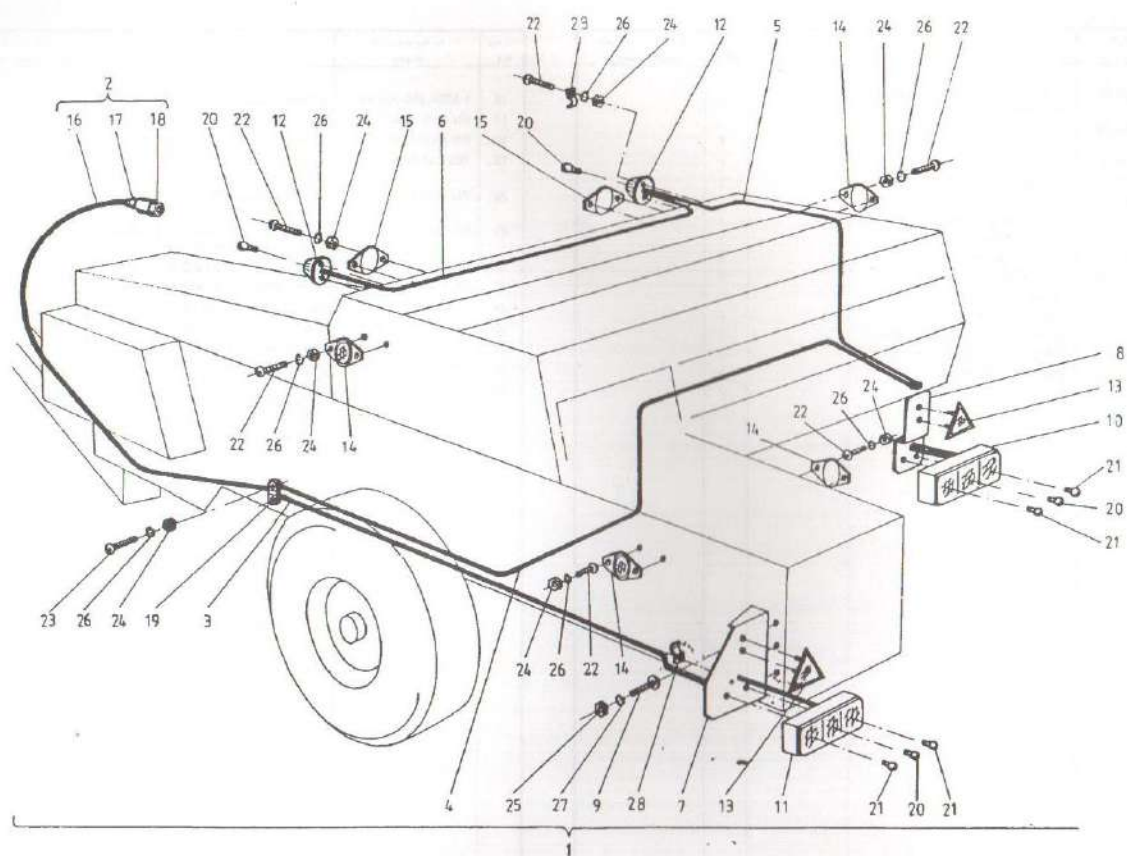
Rys. 22. UKŁAD WYWAŻAJĄCY (do tablicy 23)

UKŁAD WYWAŻAJĄCY

Tablica 23

Nr na rys.	Nr rysunku lub normy	Nazwa części	Nr katalogowy części zamiennej	Liczba sztuk	Nr kodu towarowo-materialowego
	1-5225-040-700.00	Układ wyważający (poz. 1-9)	5225-04-700.0	1	8245-2250-47001
1	1-5225-040-007.00	Płyta	5225-04-007.0	1	
2	1-5225-040-116.0	Ramię	5225-04-116.0	2	
3	PN-79/M-82018	Podkładka klinowa 14 Fe/Zn8		4	
4	PN-77/M-82008	Podkładka sprężysta Z12.2-Fe/Zn8		2	

Nr na rys.	Nr rysunku lub normy	Nazwa części	Nr katalogowy części zamiennej	Liczba sztuk	Nr kodu towarowo-materialowego
5	PN-82/M-82012	Podkładka 13x60		2	
6	PN-82/M-82105	Śruba M12x35-8.8-B-Fe/Zn8		4	
7	PN-82/M-82101	Śruba M12x140-8.8-B-Fe/Zn8		1	
8	PN-82/M-82101	Śruba M12x160-8.8-B-Fe/Zn8		1	
9	PN-75/MPM-29-10651	Nakrętka z wkł. M12-B		2	



Rys. 23. Zespół 295 - INSTALACJA ELEKTRYCZNA I ODBLASKI (do tablicy 24)

ZESPÓŁ 295 – INSTALACJA ELEKTRYCZNA I ODBLASKI

Tablica 24

Nr na rys.	Nr rysunku lub normy	Nazwa części	Nr katalogowy części zamiennej	Liczba sztuk	Nr kodu towarowo-materiałowego
1	1-5224-295-500.02	Instalacja elektryczna i odblaski (poz. 2 do 28)		1	
2	1-5224-295-560.00	Przewód główny z wtyczką (poz. 16 + 17 + 18)		1	
3	1-5224-295-520.02	Przewód lewy kpl.		1	
4	1-5224-295-530.02	Przewód prawy kpl.		1	
5	1-5224-295-540.02	Przewód boczny kpl.		1	
6	1-5224-295-550.01	Przewód przedni kpl.		1	
7	1-5224-295-310.00	Wspornik lewy		1	
8	1-5224-295-301.02	Wspornik prawy		1	
9	1-5224-088-116.00	Śruba podsadzana specjalna		3	
10	E 549 P	Lampa tylna zespolona		1	
11	E 549 L	Lampa tylna zespolona		1	
12	E-92D	Lampa przednia pozycyjna biała		2	
13	UO Illo-72	Urządzenie odblaskowe trójkątne		2	
14	UOlz-72K	Urządzenie odblaskowe		4	
15	UOlb-72K	Urządzenie odblaskowe		2	

Nr na rys.	Nr rysunku lub normy	Nazwa części	Nr katalogowy części zamiennej	Liczba sztuk	Nr kodu towarowo-materiałowego
16	1-5224-295-510.01	Przewód główny kpl.		1	
17	PN-67/S-76009	Ostona 14A		1	
18	PN-83/S-76055	Wtyczka złącza wtyczkowego 12N		1	
19	7051/05-00-004	Złącze płytkowe w-zaciskowe typ 507.00		1	
20	PN-78/E-85101	Pomocnicza żarówka jednoświatłowa R19/10 12V-10W-BA15s		4	
21	PN-78/E-85101	Pomocnicza żarówka jednoświatłowa P25-1 12V-21W-BA15s		4	
22	PN-85/M-82201	Wkręt M5x16-4,8-8-Fe/Zn8		16	
23	PN-85/M-82201	Wkręt M5x25-4,8-8-Fe/Zn8		2	
24	PN-86/M-82144	Nakrętka M5-5-B-Fe/Zn8		18	
25	PN-86/M-82144	Nakrętka M6-6-B-Fe/Zn8		3	
26	PN-77/M-82008	Podkładka spr. Z-5,1-Fe/Zn8		18	
27	PN-77/M-82001	Podkładka spr. Z-6,1-Fe/Zn8		8	
28	089-002550-0.096	Uchwyt		3	

