

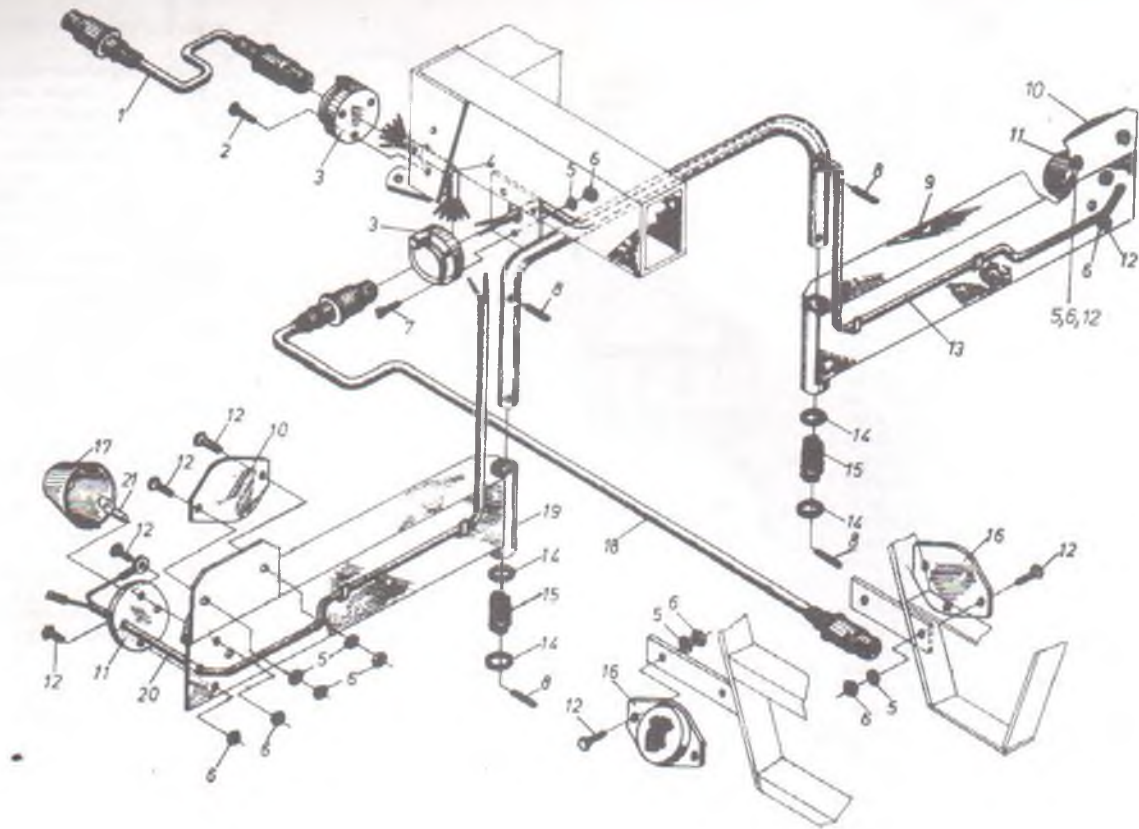
Rys. Do tablicy T-2. Zestaw kołowy

ZESTAW KOŁOWY

Tablica T-2

Nr na rys.	Nazwa części	Symbol KTM	Nr katalogowy części lub nr normy	Liczba sztuk
1	Uszczelka piasty	8255-645-040-076	5645/04-007/0	2
2	Nakrętka koronowa	8255-644-080-248	5644/08-024/0	2
3	Zawlecзка S-Zn 6,3x60		PN-76/M-82001	2
4	Podkładka 37 Fe/Zn9		PN-78/M-82005	2
5	Podkładka dystansowa	8255-644-300-142	5644/30-014/0	0-8
6	Łożysko kulkowe 6210		PN-85/M-86100	2
7	Dętka 11,5 - 15 BUTYL GPso Ven 8 gat I		PN-85/C-94300.079	2
8	Opona 11,5/80-15,3 10 PR Am8		PN-81/C-94300.052	2
9	Obręcz kompletna 9,00x15		D 35 S.01.0	2
-	Koło kompletne (poz. 7-9)	8255-645-040-111	5645/04-011/0	2
10	Nakrętka D M18x1,5-8		PN-88/S-91240/62	12
11	Os	8255-644-060-022	5644/06-002	2
12	Nakrętka M20-04-B Fe/Zn8		PN-86/M-82153	2
13	Śruba M20x60-8,8-B Fe/Zn8		PN-85/M-82105	2
14	Piasta	8255-642-040-051	5642/04-005/0	2
15	Śruba pasowana radełkowana M18x1,5x14x64-8.8	8289-899-046-010	BN-72/1902-46	12
16	Śruba M16x60-5.8 Fe/Zn8		PN-85/M-82105	2
17	Łożysko kulkowe 6211-RS		PN-85/M-86100	2
27	Pokrywa piasty koła	8255-645-040-124	5645/04-012	2
28	Podkładka sprężysta 6,1 Fe/Zn9		PN-77/M-82008	8
29	Wkręt M6x12-5.8-B Fe/Zn8		PN-85/M-82215	8
31 <sup>x</sup>	Półobrożecz zewnętrzna 9,00 x15		2804.07.682	2
32 <sup>x</sup>	Półobrożecz wewnętrzna 9,00 x15		2804.07.692	2
33 <sup>x</sup>	Śruba M12x35-5.8-B Fe/Zn8		PN-85/M-82105	12
34 <sup>x</sup>	Podkładka sprężysta 12,2 Fe/Zn9		PN-77/M-82008	12
35 <sup>x</sup>	Nakrętka M12-5-B Fe/Zn8		PN-86/M-82144	12
36 <sup>x</sup>	Ochraniacz 235x15"		RCW2-1-104	2
37	Koło kompletne(poz.1-11, 14, 15, 17, 27-29, 39-41)	8255-644-060-010	5644/06-001	2
38	Nakrętka M16-04-B Fe/Zn8		PN-86/M-82153	2
39	Podkładka pośrednia	8255-644-060-035	5644/06-003	2
40	Pierścień filcowy	8255-644-060-048	5644/06-004	2
41	Podkładka zamykająca	8255-644-060-050	5644/06-005	2

x - wykonanie zastępcze zamiast pozycja. 9

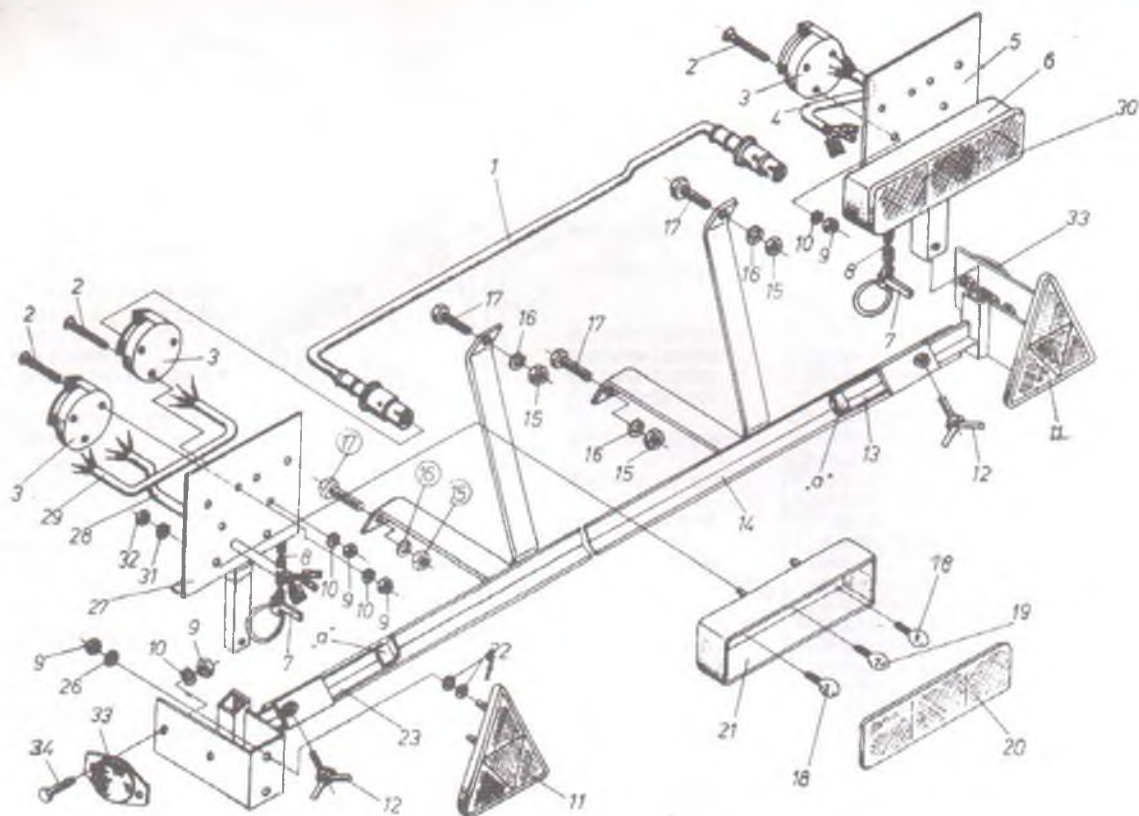


Rys. Do tablicy T-3A. Instalacja elektryczna (oświetlenie przednie)

INSTALACJA ELEKTRYCZNA (oświetlenie przednie)

Tablica T-3A

Nr na rys.	Nazwa części	Symbol KTM	Nr katalogowy części lub nr normy	Liczba sztuk
1	Przewód połączeniowy kompletny	8255-645-170-100	5645/17-010/0	1
2	Wkręt M5x25-4,8-B Fe/Zn8		PN-85/M-82207	3
3	Gniazdo złącza wtyczkowego 12N		PN-83/S-76055	2
4	Wiązka przewodów	8255-644-170-221	5644/17-022/0	1
5	Podkładka sprężysta 5,1 Fe/Zn9		PN-77/M-82008	11
6	Nakrętka M5-5-B Fe/Zn8		PN-86/M-82144	15
7	Wkręt M5x35-4,8-13 Fe/Zn8		PN-85/M-82207	3
8	Kolek sprężysty 6x40		PN-89/M-85023	4
9	Wieszak prawy kompletny	8255-644-170-349	5644/17-83100	1
10	Urządzenie odbłaskowe UOlB - 72KH		PN-80/S-83100	2
11	Lampa przednia pozycyjna (łącznie z poz. 17)	1135-411-0432-09	E 92 D/I	2
12	Śruba M5x16-5,8-B Fe/Zn8		PN-85/M-82105	12
13	Wiązka przewodów	8255-644-170-288	5644/17-028/0	1
14	Podkładka 23 Fe/Zn9		PN-78/M-82005	4
15	Sprężyna naciskowa	8255-644-170-028	5644/17-002/0	2
16	Urządzenie odbłaskowe UOlz - 72KH		PN-80/S-83100	2
17	Klosz	1362-516-2524-01	E 92 D.0.02	2
18	Przewód połączeniowy kompletny	8255-645-170-095	5645/17-009/0	1
19	Wieszak lewy kompletny	8255-644-170-336	5644/17-033/0	1
20	Wiązka przewodów	8255-644-170-250	5644/17-025/0	1
21	Zarówka R19/5 12 V 5 W BA 15s/19		PN-78/E-85101	2
-	Urządzenie świetlne przednie prawe (poz. 5, 6, 9-13, 21)	8255-644-170-262	5644/17-026/0	1
-	Urządzenie świetlne przednie lewe (Poz. 5, 6, 10-12, 19-21)	8255-644-170-234	5644/17-023/0	1

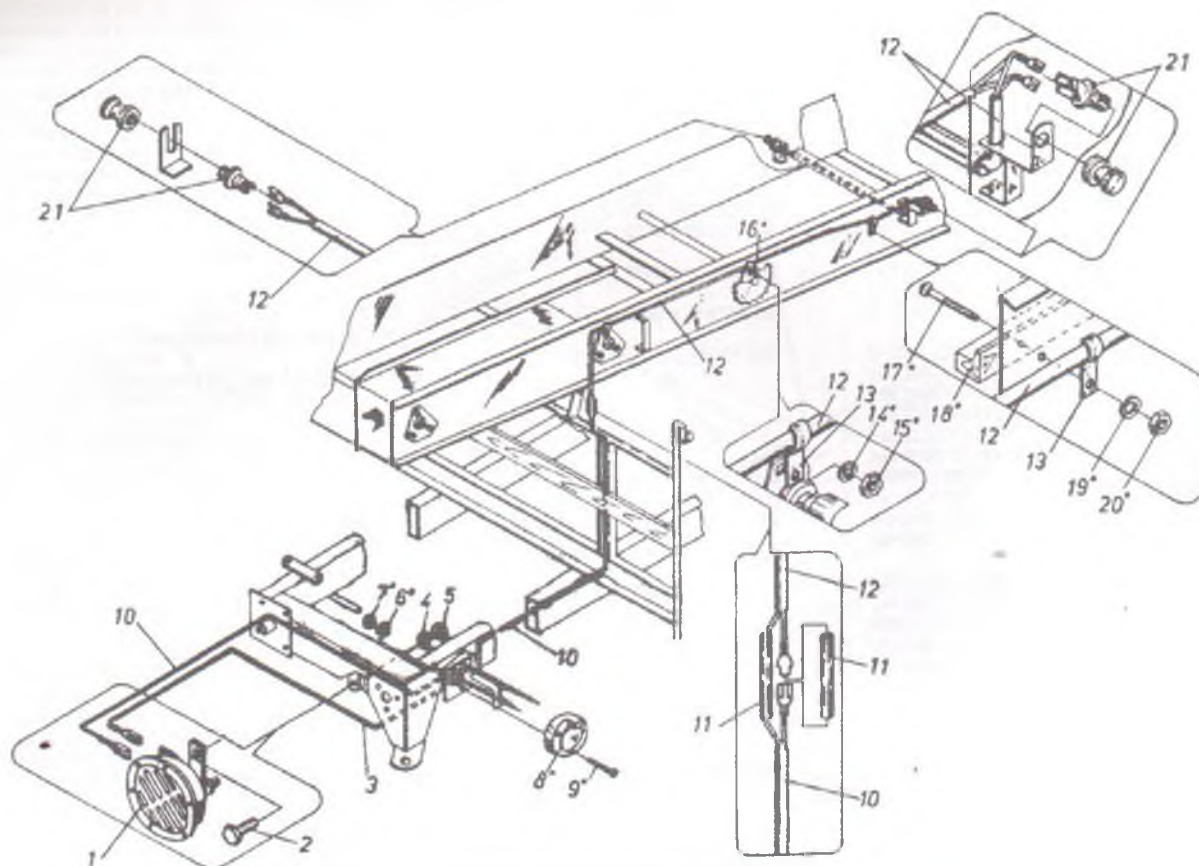


Rys. Do tablicy T-3B. Instalacja elektryczna (oświetlenie tylne)

## INSTALACJA ELEKTRYCZNA (oświetlenie tylne)

Tablica T-3B

Nr na rys.	Nazwa części	Symbol KTM	Nr katalogowy części lub nr normy	Liczba sztuk
1	2	3	4	5
1	Przewód połączeniowy kompletny	8255-642-170-053	5642/17-005/1	1
2	Wkręt M5x13-4,8-B Fe/Zn8		PN-85/M-82207	9
3	Gniazdo złącza wtyczkowego 12N		PN-83/S-76055	3
4	Wiązka przewodów	8255-645-170-078	5645/17-007/0	1
5	Korpus prawy	8255-645-170-065	5645/17-006/1	1
6	Lampa tylna zespolona (poz. 18, 19, 30—32) Przetłoczka A11x50 Fe/Zn8m	1135-411-322-600	E 549P	1
7	Łańcuch gospodarski W-2	8289-889-031-045	BN-81/1902-31	2
8	Nakrętka M5-5-B Fe/Zn8		BN-74/5027-03	2
9	Podkładka sprężysta 5,1 Fe/Zn9		PN-86/M-82144	17
10	Podkładka sprężysta 5,1 Fe/Zn9		PN-77/M-82008	13
11	Urządzenie odbłaskowe UO IIIc-72 (łącznie z poz. 9, 22, 26)		PN-80/S-83100	2
12	Pokrętło kompletne	8255-642-630-454	5642/63-045/0	2
13	Wspornik prawy	8255-644-170-323	5644/17-032	1
14	Wieszak kompletny	8255-644-170-016	5644/17-001/0	1
15	Nakrętka M8-5-B Fe/Zn8		PN-86/M-82144	3
16	Podkładka sprężysta 8,2 Fe/Zn9		PN-77/M-81008	3
17	Śruba M8x20-5,8-B Fe/Zn8		PN-85/M-82105	3
18	Żarówka jednoświatłowa 12V, 21W, BA 15S		PN-78/E-85101	4
19	Żarówka jednoświatłowa 12V, 10W, BA 15S		PN-78/E-85101	2
20	Klosz kompletny lewy	1362-516-254-200	E 549 L.2.00	1
21	Lampa tylna zespolona (łącznie z poz. 18—20, 31, 32)	1135-411-4226-08	E 549L	1
22	Podkładka 5,3 Fe/Zn9		PN-78/M-82005	8
23	Wspornik lewy	8255-644-170-308	5644/17-030/0	1
26	Podkładka sprężysta 5,3 Fe/Zn9		PN-82/M-82023	4
27	Korpus lewy	8255-645-170-024	5645/17-002/1	1
28	Wiązka przewodów	8255-645-170-037	5645/17-003/0	1
29	Wiązka przewodów	8255-645-170-040	5645/17-004/0	1
30	Klosz kompletny prawy	1362-516-254-108	E 549 P.2.00	1
31	Podkładka sprężysta 6,1 Fe/Zn9		PN-77/M-82008	4
32	Nakrętka M6-5-B Fe/Zn8		PN-86/M-82144	4
33	Urządzenie odbłaskowe UOIz-72 KH		PN-80/S-83100	2
34	Śruba M5x16—5,8-B Fe/Zn8		PN-85/M-82105	4
-	Przenośne urządzenie świetlne lewe (poz. 2, 3, 7—1,0, 18—21, 27—29, 31, 32)	8255-645-170-011	5645/17-001/1	1
-	Przenośne urządzenie świetlne prawe (Poz. 2—10, 18, 19, 30—32)	8255-644-170-052	5645/17-005/1	1



Rys. Do tablicy T-3C. Instalacja elektryczna (sygnalizacja)

## INSTALACJA ELEKTRYCZNA (sygnalizacja)

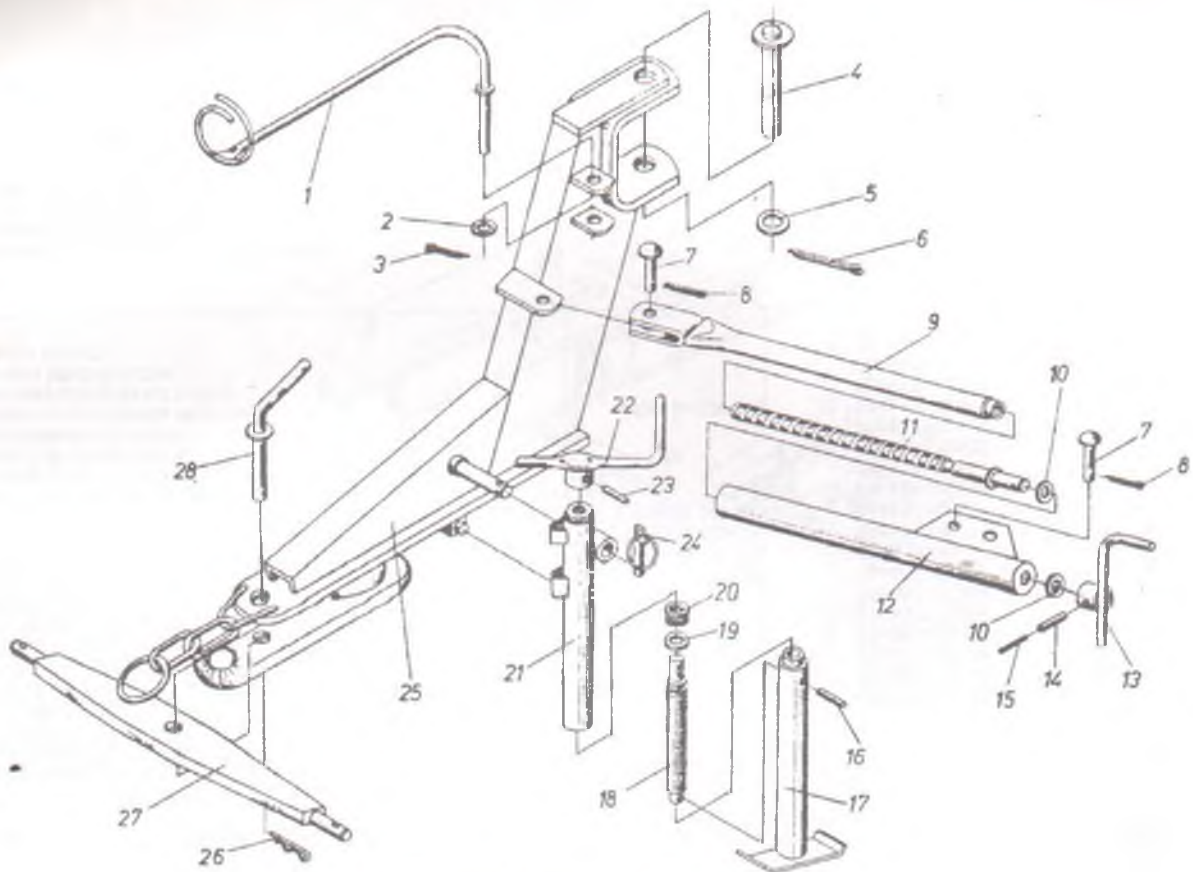
Tablica T-3C

Nr na rys.	Nazwa części	Symbol KTM	Nr katalogowy części lub nr normy	Liczba sztuk
1	Sygnal dźwiękowy elektryczny 018 - 12V		BN-79/3684-02	1
2	Śruba M8x16-5.8-B Fe/Zn8		PN-85/M-82105	1
3	Przewód	8255-642-170-114	5642/17-011/0	1
4	Podkładka sprężysta 8,2 Fe/Zn9		PN-77/M-82008	1
5	Nakrętka Mg-5-B Fe/Zn8		PN-86/M-82144	1
6 <sup>x</sup>	Podkładka sprężysta 5,1 Fe/Zn9		PN-77/M-82008	
7 <sup>x</sup>	Nakrętka MS-5-B Fe/Zn8		PN-86/M-82144	
8 <sup>x</sup>	Gniazdo złącza wtyczkowego 12N		PN-83/S-76055	
9 <sup>x</sup>	Wkręt M5x35-4,8 Fe/Zn8		PN-85/M-82207	
10	Wiązka przewodów	8255-644-170-380	5644/17-038	1
11	Oslona	8255-643-170-149	5643/17-014	2
12	Wiązka przewodów	8255-644-630-813	5644/63-081	1
13	Zacisk	8255-644-360-870	5644/63-087	3
14 <sup>x</sup>	Podkładka sprężysta 8,2 Fe/Zn9		PN-77/M-82008	
15 <sup>x</sup>	Nakrętka M8-S-B Fe/Zn8		PN-86/M-82144	
16 <sup>x</sup>	Śruba ZM8x25-4,8 Fe/Zn8		PN-87/M-82406	
17 <sup>x</sup>	Śruba ZM8x45-4,8 Fe/Zn8		PN-87/M-82406	
18 <sup>x</sup>	Prowadnica przenośnika długa lewa	8255-644-630-136	5644/63-013/0	
19 <sup>x</sup>	Podkładka sprężysta 8,2 Fe/Zn9		PN-77/M-82008	
20 <sup>x</sup>	Nakrętka M8-S-B Fe/Zn8		PN-86/M-82144	
21	Przycisk P-4015		ZN-81/A2-02-31	1

## Uwaga!

Pozycje oznaczone „x” wyszczególnione są w tablicach:

- tablica T-3A (poz. 6<sup>x</sup>, 7<sup>x</sup>, 8<sup>x</sup>, 9<sup>x</sup>)
- tablica T-31 (poz. 14<sup>x</sup>, 15<sup>x</sup>, 16<sup>x</sup>)
- tablica T-32 (poz. 17<sup>x</sup>, 18<sup>x</sup>, 19<sup>x</sup>, 20<sup>x</sup>)

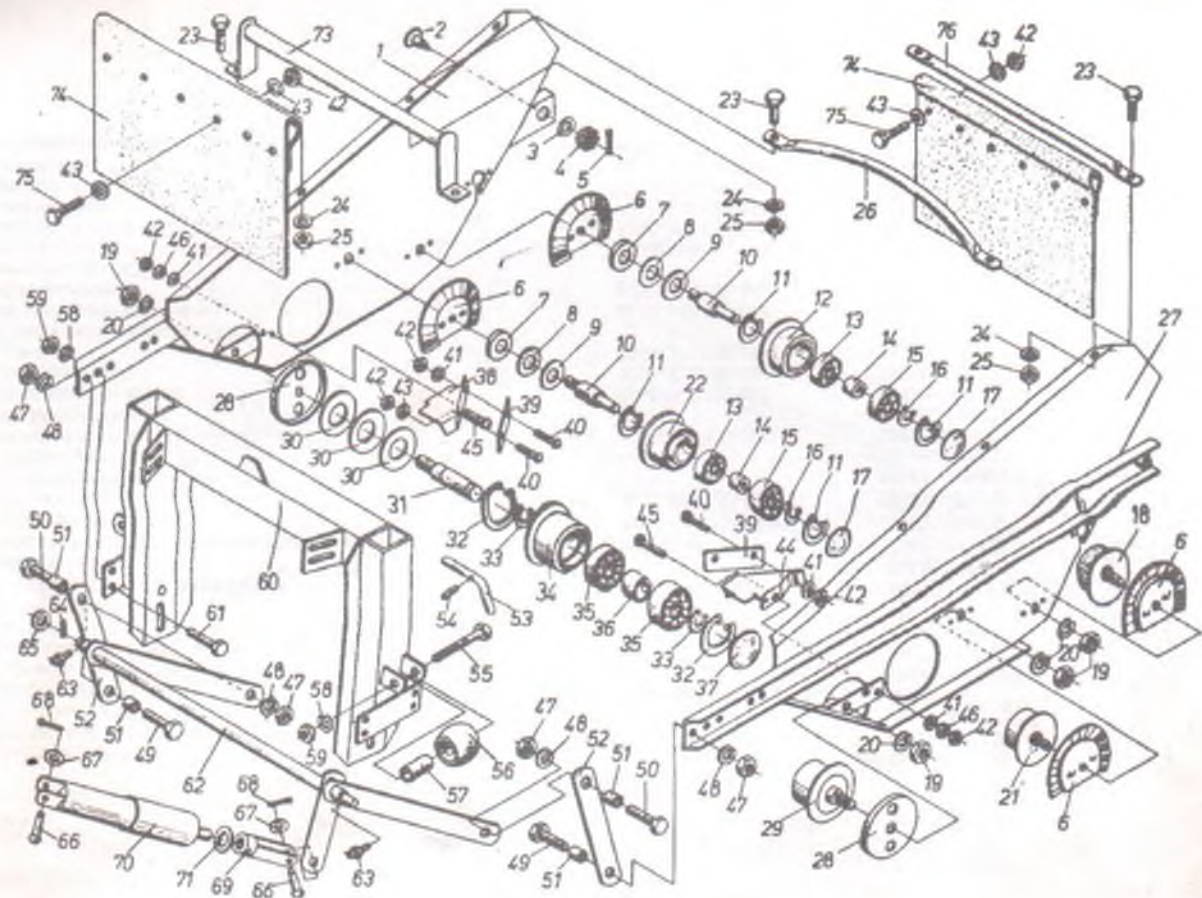


Rys. Do tablicy T-5. Dyszel z podporą kompletną

## DYSZEL Z PODPORĄ KOMPLETNY

Tablica T-5

Nr nr rys.	Nazwa części	Symbol KTM	Nr katalogowy części lub nr normy	Liczba sztuk
1	Wieszak kompletny	8255-645-160-039	5645/16-003/0	1
2	Podkładka do sworznia 27,5 Fe/Zn9		PN-63/M-82004	1
3	Zawlecza S-Zn 5x40		PN-76/M-82001	1
4	Sworzeń dyszla kompletny	8255-644-130-012	5644/13-001/0	1
5	Podkładka do sworznia 36,5 Fe/Zn9		PN-63/M-82004	1
6	Zawlecza S-Zn 6,3x50		PN-76/M-82001	1
7	Sworzeń	8255-645-130-079	5644/13-007/0	2
8	Zawlecza S-Zn 5x28		PN-76/M-82001	2
9	Nakrętka mechanizmu przestawiana	8255-644-130-038	5644/13-003/0	1
10	Podkładka 23 Ms		PN-78/M-82006	2
11	Śruba mechanizmu przestawiania kompletna	8255-644-130-040	5644/13-004/0	1
12	Prowadnica kompletna	8255-644-130-053	5644/13-005/0	1
13	Korba kompletna	8255-644-130-066	5644/13-006/0	1
14	Kolek sprężysty 6x40		PN-89/M-85023	1
15	Kolek sprężysty 3,5x40		PN-89/M-85023	1
16	Mechanizm przestawiania dyszla (poz. 9-15)	8255-644-130-025	5642/15-003/0	1
17	Kolek sprężysty 6x24		PN-89/M-85023	1
18	Rura podpory kompletna	8255-642-150-031	5642/15-003/0	1
19	Śruba regulacyjna	8255-321-080-040	5321/08-004/0	1
20	Podkładka	8255-321-050-090	5321/05-009/0	1
21	Łożysko kulkowe wzdluzne 51204		PN-86/M-86260	1
22	Rura zewnętrzna kompletna	8255-644-150-075	5644/15-007/0	1
23	Korba kompletna	8255-642-150-057	5642/15-005/0	1
24	Kolek sprężysty 6x32		PN-89/M-85023	1
25	Podpora kompletna (poz. 16-23)	8255-644-150-062	5644/15-006/0	1
26	Przetyczka A11x50 Fe/Zn12	8289-899-031-099	BN-81/1902-31	1
27	Dyszel kompletny	8255-644-150-050	5644/15-005/0	1
28	Zawlecza A71 Fe/Zn8m	8289-899-004-043	BN-81/1902-04	1
	Belka zaczepu	8255-644-150-034	5644/15-003/1	1
	Przetyczka kompletna	8255-644-150-021	5644/15-002/0	1



Rys. Do tablicy T-6. Przodek

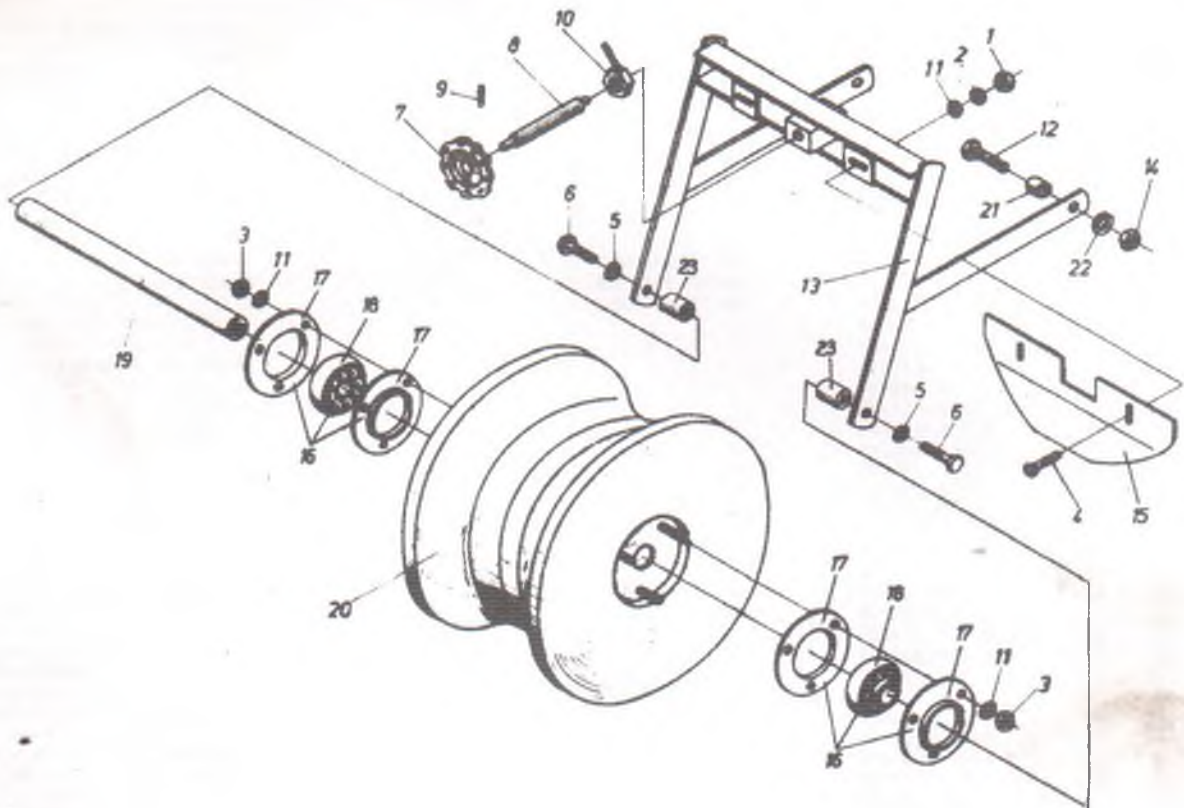
PRZODEK

Tablica T-6

Nr na rys.	Nazwa części	Symbol KTM	Nr katalogowy części lub nr normy	Liczba sztuk
1	2	3	4	5
1	Ściana boczna prawa kompletna	8255-644-210-013	5644/21-001/0	1
2	Sworzeń przodka	8255-644-210-076	5645/21-007/0	2
3	Podkładka 21 Fe/Zn9		PN-78/M-82005	2
4	Nakrętka koronowa AM 20x1,5-04-B Fe/Zn8		PN-86/M-82159	2
5	Zawlecza S-Zn 4x40		PN-76/M-82001	2
6	Tarcza ochronna	8255-644-210-401	5644/21-040/0	4
7	Pierścień zamykający	8255-644-210-321	5644/21-032/0	4
8	Pierścień filcowy	8255-644-210-319	5644/21-031/0	4
9	Podkładka pośrednia	8255-644-210-306	5644/21-030/0	4
10	Oś rolki nośnej	8255-644-210-299	5644/21-029/0	4
11	Pierścień osadczy sprężynujący W35		PN-81/M-85111	8
12	Rolka nośna ogumiona	8255-644-210-286	5644/21-028/0	2
13	Łożysko kulkowe 6003Z		PN-85/M-86100	4
14	Tuleja dystansowa	8255-644-210-273	5644/21-027/0	4
15	Łożysko kulkowe 6003		PN-85/M-86100	4
16	Pierścień osadczy sprężynujący Z17		PN-81/M-85111	4
17	Zasłepka	8255-644-210-260	5644/21-026/0	4
18	Rolka nośna odsiewacza (ogumiona) (poz. 7-17)	8255-644-210-171	5644/21-017/0	2
19	Nakrętka M20-04-B Fe/Zn8		PN-86/M-82153	6
20	Podkładka sprężysta 20,5 Fe/Zn9		PN-77/M-82008	6
21	Rolka nośna kompletna (poz. 7-1, 13-17, 22)	8255-644-210-169	5644/21-016/0	2
22	Rolka nośna	8255-644-210-258	5644/21-025/0	2
23	Śruba M10x20-5,8-B Fe/Zn8		PN-85/M-82105	6
24	Podkładka sprężysta 10,2 Fe/Zn9		PN-77/M-82008	6
25	Nakrętka M10-5-B Fe/Zn8		PN-86/M-82144	6
26	Poprzeczka	8255-644-210-041	5644/21-004/1	1
27	Ściana boczna lewa kompletna	8255-644-210-026	5644/21-002/0	1
28	Tarcza ochronna	8255-644-210-128	5644/21-012/0	2
29	Rolka zwrotna kompletna (poz. 30-37)	8255-644-210-156	5644/21-015/0	2
30	Uszczelnienie labiryntowe Z006	8255-644-210-334	5644/21-033/0	6
31	Oś rolki	8255-644-210-347	5644/21-034-0	2

1	2	3	4	5
32	Pierścień osadczy sprężynujący W55		PN-81/M-85111	4
33	Pierścień osadczy sprężynujący Z30		PN-81/M-85111	4
34	Rolka zwrotna	8255-644-210-245	5644/21-024/0	2
35	Łożysko kulkowe 6006	8255-644-210-350	PN-85/M-86100	2
36	Rura dystansowa	8255-644-210-362	5644/21-03 5/0	2
37	Zaślepka	8255-644-210-217	5644/21-036/0	2
38	Zgarniacz prawy	8255-644-210-197	5644/21-021/0	1
39	Nakładka zgarniająca		5644/21-019/0	2
40	Śruba ZM8x25-4,8 Fe/Zn8		PN-87/M-82406	4
41	Podkładka 8,4 Fe/Zn9		PN-78/M-82005	6
42	Nakrętka M8-5-B Fe/Zn8		PN-86/M-82144	20
43	Podkładka okrągła 8,5 Fe/Zn9	8255-644-210-143	PN-59/M-82030	28
-	Skrobak prawy kompletny (poz. 38-43)	8255-644-210-204	5644/21-0 14	1
44	Zgarniacz lewy	8255-644-210-130	5644/21-020/0	1
-	Skrobak lewy kompletny (poz. 39-44)		5644/21-013/0	1
45	Śruba ZM8x30-4,8 Fe/Zn8		PN-87/M-82406	4
46	Podkładka sprężysta 8,2 Fe/Zn9		PN-77/M-82008	4
47	Nakrętka M16-04-B Fe/Zn8		PN-86/M-82153	4
48	Podkładka sprężysta 16,3 Fe/Zn9		PN-77/M-82008	4
49	Śruba M16x30-5,8-B Fe/Zn8		PN-85/M-82105	2
50	Śruba M16x35-5,8-B Fe/Zn8	8255-642-210-023	PN-85/M-82105	2
51	Tulejka	8255-644-210-423	564 2/2 1-002/0	4
52	Łącznik przodka	8255-644-210-375	5644/21-042/0	2
53	Przetyczka zabezpieczająca		5644/21-037/0	1
54	Kolek sprężysty 6x24		PN-89/M-85023	1
-	Przetyczka zabezpieczająca kompletna (poz. 53, 54)	8255-644-210-115	5644/21-011/0	1
55	Śruba M12x90-5,8-B Fe/Zn8	8255-642-210-010	PN-85/M-82101	1
56	Rolka	8255-645-540-029	5642/21-001/0	2
57	Tuleja dystansowa		5645/54-002/0	2
58	Podkładka sprężysta 12,2 Fe/Zn9		PN-77/M-82008	2
59	Nakrętka M12-5-B Fe/Zn8	8255-642-210-051	PN-86/M-82144	6
60	Pałak kompletny		5642/21-005/0	6
61	Śruba M12x30-5,8-B Fe/Zn8	8255-644-210-436	PN-85/M-8210 5	1
62	Wał wyźwigu kompletny		5644/21-043/0	4
63	Smarownicza SIB 1/8" 45°		PN-76/M-86003	1
64	Kolek sprężysty 5x40		PN-89/M-850 23	2
65	Podkładka 31" Fe/Zn9	8255-644-130-079	PN-78/M-82005	1
66	Sworzeń		5644/13-007/0	1-2
67	Podkładka do sworznia 16,5 Fe/Zn9		PN-63/M-82004	2
				2

1	2	3	4	5
68	Zawleczka S-Zn 5x28		PN-76/M-82001	2
69	Widelki siłownika	8255-644-210-102	5644/21-010/1	1
70	Cylinder hydrauliczny numikowy	0876-331-212-486	CNsE 40/160z	1
-	Siłownik hydrauliczny (poz. 69-70)	8255-644-210-390	5644/21-039/0	1
71	Podkładka 17 Fe/Zn9		PN-78/M-82005	0-1
72	Łożysko kulkowe 6006 RS		PN-85/M-86100	2
73	Poprzeczka kompletna	8255-644-210-449	5644/21-044	1
74	Guma zastawki	8255-644-210-451	5644/21-045	2
75	Śruba M8x25-5,8-B Fe/Zn8		PN-85/M-82105	12
76	Poprzeczka	8255-644-210-480	5644/21-048	1
-	Zastawka kompletna (poz. 42, 43, 73-76)	8255-644-210-464	5644/21-046	1
-	Zastawka tylna kompletna (poz. 42,74-76)	8255-644-218-477	5644/21-047	1

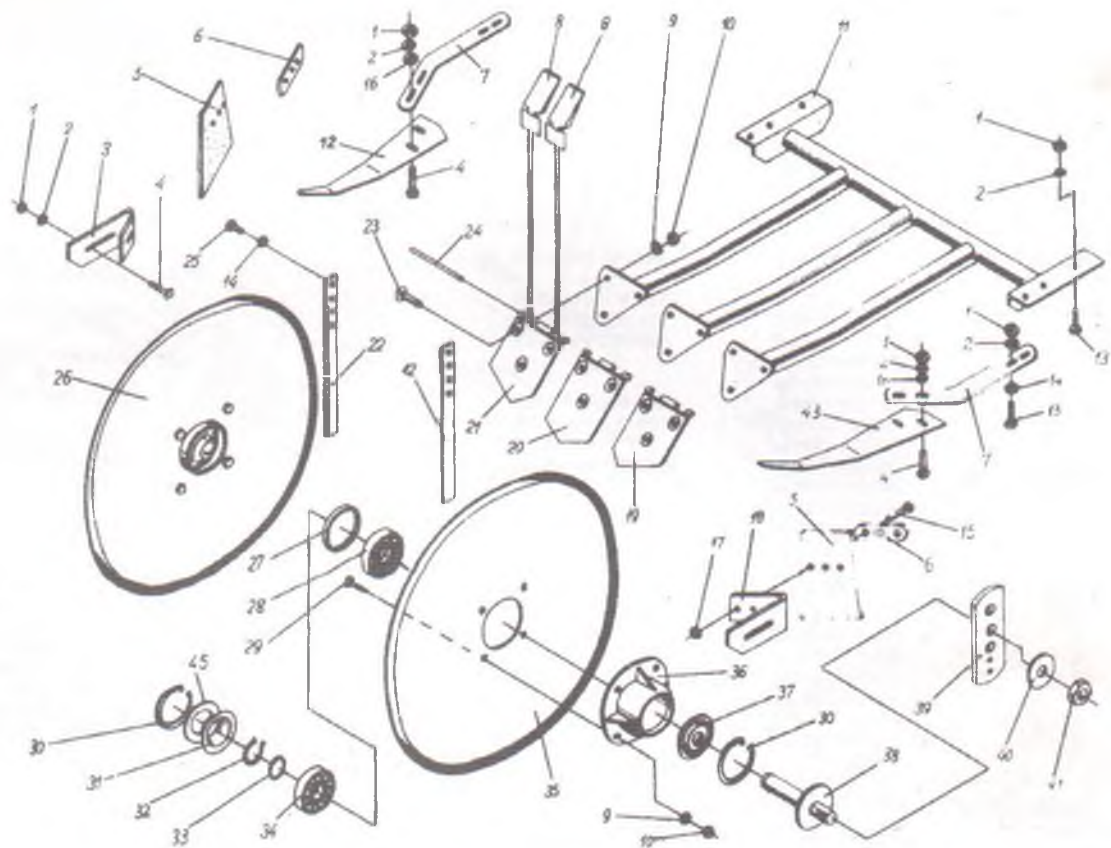


Rys. Do tablicy T-7. Prowadnik lemiesza

## PROWADNIK LEMIESZA

## Tablica T-7

Nr na rys.	Nazwa części	Symbol KTM	Nr katalogowy części lub nr normy	Liczba sztuk
1	Nakrętka Mb-5-B Fe/Zn8		PN-86/M-82144	2
2	Podkładka sprężysta 10,2 Fe/Zn9		PN-77/M-82008	2
3	Nakrętka samozabezpieczająca M10-5-B Fe/Zn8		PN-85/M-82175	6
4	Śruba ZM10x30-4,8 Fe/Zn8		PN-87/M-82406	2
5	Podkładka sprężysta 12,2 Fe/Zn9		PN-77/M-82008	2
6	Śruba M12x30-5,8-B Fe/Zn8		PN-85/M-82105	2
7	Kółko ręczne	8255-644-250-098	5644/25-009/0	1
8	Śruba nastawcza	8255-644-250-085	5644/25-008/0	1
9	Kółko sprężyste 5x32		PN-89/M-85023	1
-	Śruba nastawcza kompletna (poz. 7-9)	8255-644-250-072	5644/25-007/0	1
10	Nakrętka kontrująca kompletna	8255-645-250-012	5645/25-001/0	1
11	Podkładka 10,5 Fe/Zn9		PN-78/M-82005	8
12	Śruba M16x30-5,8-0 Fe/Zn8		PN-85/M-82105	2
13	Widelki łożyskowe kompletne	88255-644-250-016	5644/25-001/0	1
14	Nakrętka M16-04-B Fe/Zn8		PN-86/M-82153	2
15	Skrobak rolki	8255-644-250-060	5644/25-006/1	1
16	Łożysko PD206 (poz. 17, 18)	8255-644-300-390	5644/30-039/0	2
17	Oprawa P206		PN-78/M-86468	2
18	Łożysko kulkowe zwykłe 0206		PN-73/M-86120	2
19	Os rolki	8255-644-250-057	5644/25-005/0	1
20	Rolka kopiująca kompletna	8255-644-250-105	5644/25-010/0	1
21	Tulejka	8255-642-210-023	5642/21-002/0	2
22	Podkładka sprężysta 16,3 Fe/Zn9		PN-77/M-82008	2
23	Tuleja dyslansowa	8255-644-510-262	5644/51-026/0	2



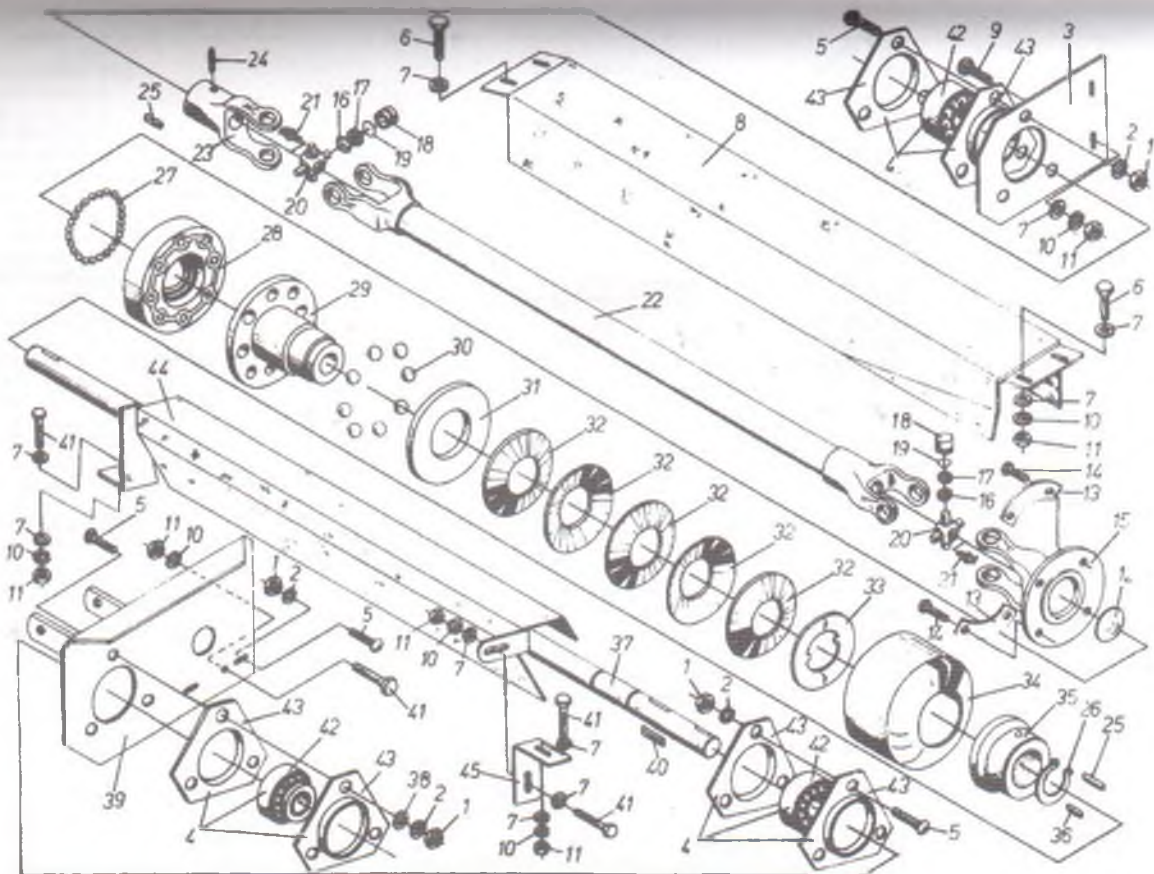
Rys. Do tablicy T-8. Lemiesz z krojem tarczowym

## LEMIESZ Z KROJEM TARCZOWYM

Tablica T-8

Nr na rys.	Nazwa części	Symbol KTM	Nr katalogowy części lub nr normy	Liczba sztuk
1	Nakrętka M10-5-B Fe/Zn8		PN-86/M-82144	16
2	Podkładka sprężysta 10,2 Fe/Zn9		PN-77/M-82008	16
3	Kątownik zaporowy prawy	8255-644-270-260	5644/27-026/1	1
4	Śruba ZM10x30-4,8 Fe/Zn8		PN-87/M-82406	6
5	Płyta zatrzymująca	8255-644-270-244	5644/27-024/0	2
6	Nakładka	8255-644-270-285	5644/27-028/0	2
-	Kłapa zamykająca prawa kompletna (poz. 3, 5, 6, 15, 17)	8255-644-270-231	5644/27-023/1	1
7	Ramię skrobaka	8255-644-270-333	5644/27-033/0	2
8	Palec lemieszka	8255-644-270-081	5644/27-008/0	6
9	Podkładka sprężysta 12,2 Fe/Zn9		PN-77/M-82008	17
10	Nakrętka M12-5-B Fe/Zn8		PN-86/M-82144	17
11	Rama lemieszki	8255-644-270-025	5644/27-002/0	1
-	Lemiesz listwowy kompletny (poz. 8-11, 19-21, 23, 24)	8255-644-270-012	5644/27-001/1	1
12	Skrobak prawy	8255-644-270-359	5644/27-035/0	1
13	Śruba M10x3 5-5,8-B Fe/Zn8		PN-85/M-82101	1
14	Podkładka 10,5 Fe/Zn9		PN-78/M-82005	10
15	Śruba ZM8x25-4,8 Fe/Zn8		PN-87/M-82406	8
16	Podkładka okrągła 10,5 Fe/Zn9		PN-59/M-82030	6
17	Nakrętka M8-5-B Fe/Zn8		PN-S6/M-82144	4
18	Kątownik zaporowy lewy	8255-644-270-257	5644/27-025/1	6
-	Kłapa zamykająca lewa kompletna (poz. 5, 6, 15, 17, 18)	8255-644-270-229	5644/27-022/1	1
19	Płyta lemieszka lewa kompletna	8255-644-270-066	5644/27-006/1	1
-	Lemiesz lewy L (poz. 8, 19, 24)	8259-599-007-016	BN-82/1955-07	1
20	Płyta lemieszka środkowa kompletna	8255-644-270-101	5644/27-010/1	1
-	Lemiesz środkowy S (poz. 8, 20, 24)	8259-599-007-029	BN-82/1955-07	1
21	Płyta lemieszka prawa kompletna	8255-644-270-053	5644/27005/1	1
-	Lemiesz prawy P (poz. 8, 21, 24)	8259-599-007-031	BN-82/1955-07	1
22	Skrobak	8255-644-270-05	5644/27-030/1	1
23	Śruba AM12x30—4,8 Fe/Zn8		PN-87/M-82402	1
24	Sworzeń do roznitowania	8255-644-270-079	5644/27-007/0	9

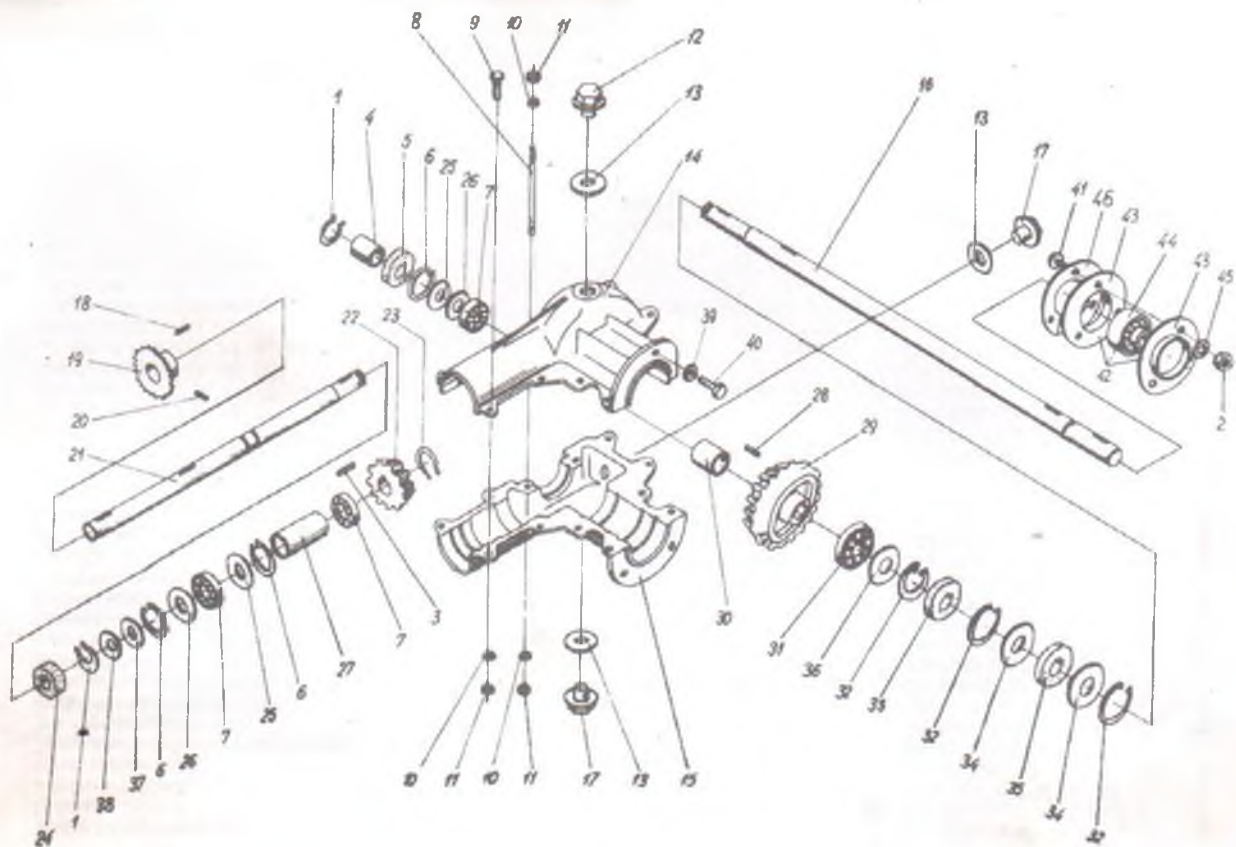
1	2	3	4	5
25	Śruba M10x20-5,8B Fe/Zn8		PN-85/M-82105	4
26	Krój tarczowy z piastą (poz. 9, 10, 27-38)	8255-644-270-114	5644/27-011/0	2
27	Tuleja dystansowa	8255-644-270-155	5644/27-015/1	2
28	Łożysko kulkowe 6306-RS		PN-85/M-86100	2
29	Śruba M12x3 5-5,8-B Fe/Zn8		PN-85/M-82105	8
30	Pierścień osadczy sprężynujący W72		PN-81/M-85111	4
31	Pokrywa	8255-644-270-168	5644/27-016/0	2
32	Pierścień osadczy sprężynujący Z30		PN-81/M-85111	2
33	Podkładka regulacyjna	8255-644-270-298	5644/27-029/0	0-4
34	Łożysko kulkowe 6306		PN-85/M-86100	2
35	Krój tarczowy 645x85	8259-599-009-018	BN-89/1955-09	2
36	Piasta kroju tarczowego	8255-644-270-130	5644/27-013/1	2
37	Pierścień łożyskowy	8255-644-270-272	5644/27-027/0	2
38	Oś kroju tarczowego	8255-644-270-142	5644/27-014/0	2
39	Płytki ustalające	8255-644-270-183	5644/27-018/0	2
40	Podkładka 25 Fe/Zn9	8255-644-270-320	PN-78/M-82005	2
41	Nakrętka specjalna		5644/27-032/0	2
-	Piasta kroju tarczowego kompletna (poz. 27, 28, 30-34, 36-38)	8255-644-270-127		
42	Skrobak	8255-644-270-305	5644/27-012/2	2
43	Skrobak lewy	8255-644-270-346	5644/27-030/1	1
	Skrobak zewnętrzny lewy (poz. 1, 2, 4, 7, 16, 43)	8255-644-270-203	5644/27-034/1	1
	Skrobak zewnętrzny prawy (poz. 1, 2, 4, 7, 16, 12)	8255-644-270-216	5644/27-020/1	1
44	Miseczka	8255-644-270-374	5644/27-021/1	1
45	Podkładka dystansowa	8255-644-270-450	5644/27-037/0	2
			5644/27-045	0-2



Rys. Do tablicy T-9. Napęd główny

Nr na rys.	Nazwa części	Symbol KTM	Nr katalogowy części lub nr normy	Liczba sztuk
1	2	3	4	5
1	Nakrętka M10-5-B Fe/Zn8		PN-86/M-82144	13
2	Podkładka sprężysta 10,2 Fe/Zn9		PN-77/M-82008	13
3	Wspornik łożyska	8255-644-300-203	5644/30-020/0	1
4	Łożysko RD206 (poz. 42 i 43)	8255-644-300-374	5644/30-037/0	1
5	Śruba ZM10x30-4,8 Fe/Zn8		PN-67/M-82400	13
6	Śruba M8x20-5,8-B Fe/Zn8		PN-85/M-82105	4
7	Podkładka 8,4 Fe/Zn9		PN-78/M-82005	13
8	Ośłona wału przegubowego kompletna	8255-644-300-170	5644/30-017/0	1
9	Śruba ZM8x25-4,8 Fe/Zn8		PN-87/M-82406	2
10	Podkładka sprężysta 8,2 Fe/Zn9		PN-77/M-82008	9
11	Nakrętka M8-5-B Fe/Zn8		PN-86/M-82144	9
12	Zaślepka	8255-644-210-260	5644/21-026/0	1
13	Podkładka zabezpieczająca	8255-644-300-359	5644/30-035/0	2
14	Śruba M10x20-8,8-B Fe/Zn8		PN-85/M-82105	4
15	Widlak	8255-644-300-320	5644/30-032/0	1
16	Miseczek uszczelniający	8245-003-040-120	5644/04-012/0	8
17	Uszczelka	8245-003-040-132	5644/04-13/0	8
18	Łożysko igielkowe		CBK 480	8
19	Pierścień osadyczny sprężynujący Z30		PN-81/M-85111	8
20	Krzyżak	8245-003-040-084	5003/04-008/0	2
21	Smarownicza StB 1/8/45°		PN-81/M-86003	2
22	Rura z widlakami	8255-644-300-410	5644/30-041/0	1
23	Widlak przekaźnika	8255-645-300-123	5645/30-012/0	1
-	Wał przegubowy (poz. 12, 15-23)	8255-644-300-407	5644/30-040/0	1
24	Wkręt dociskowy M10x14-22H Fe/Zn8		PN-82/M-82273	1
25	Wpust pryzmatyczny A8x7x32		PN-70/M-85005	2
26	Pierścień osadyczny sprężynujący Z45		PN-81/M-85111	1
27	Kulka 7, 144-100		PN-83/M-86452	25
28	Tarcza sprzęgła	8255-644-300-272	5644/30-027/0	1
29	Piasta sprzęgła	8255-644-300-260	5644/30-026/0	1
30	Kulka		PN-83/M-86452	8
31	Pierścień oporowy	8255-645-300-050	5645/30-005/0	1
32	Sprężyna talerzowa	8255-645-300-047	5645/30-004/0	5

1	2	3	4	5
33	Tarcza zabezpieczająca	8255-645-300-075	5645/30-007/0	1
34	Ośłona	8255-645-300-062	5645/30-006/0	1
35	Tarcza gwintowana	8255-64 5-300-088	5645/30-008/0	1
36	Wpust pryzmatyczny		PN-70/M-85005	1
-	Sprężęto przeciążeniowe (poz. 26-36)	8255-644-300-257	5644/30-025/0	1
37	Wał napędowy główny	8255-644-300-216	5644/30-021/0	1
38	Podkładka 10,5 Fe/Zn9		PN-78/M-82005	3
39	Wspornik łożyska kołnierzewego kpl.	8255-644-300-229	5644/30-022/0	1
40	Wpust pryzmatyczny A8x7x70		PN-70/M-85005	1
41	Śruba M8x25-5,8-B Fe/Zn8		PN-85/M-82105	5
42	Łożysko kulkowe zwykłe D206		PN-73/M-86120	3
43	Oprawa R206		PN-78/M-86468	3
-	Wał przegubowy ze sprzęgłem (Poz. 12-23, 26-36)	8255-644-300-422	5644/30-042/0	1
44	Ośłona wału kompletna	8250-644-300-489	5644/30-048	1
45	Wieszak	8255-644-300-509	5644/30-050	1

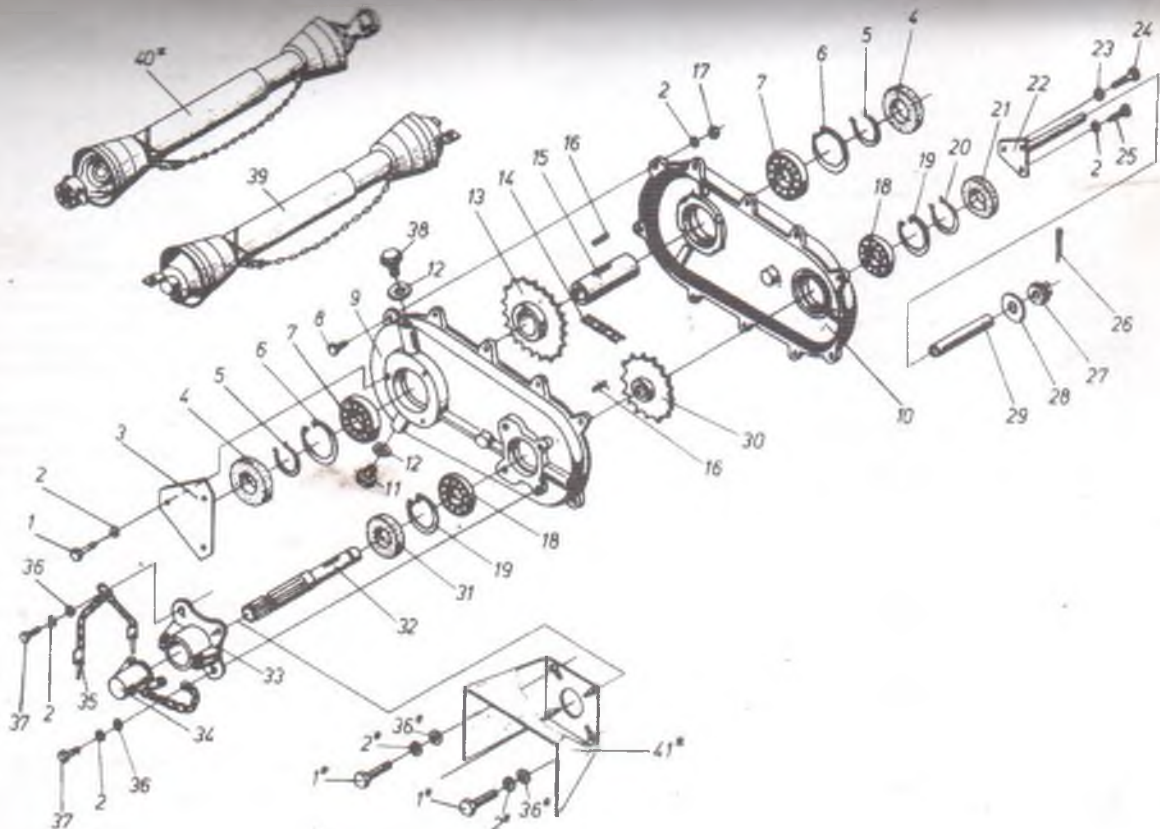


Rys. Do tablicy T-10. Napęd główny (przekładnia kąтова)

Tablica T-10

Nr na rys.	Nazwa części	Symbol KTM	Nr katalogowy części lub nr normy	Liczba sztuk
1	2	3	4	5
1	Pierścień osadczy sprężynujący Z30x2		PN-811M-85111	2
2	Nakrętka samozabezpieczająca M10-5-B Fe/Zn8		PN-85/M-82175	3
3	Wpust pryzmatyczny A8x7x28		PN-70/M-82005	1
4	Tuleja dystansowa	8255-644-300-130	5644/30-013/0	1
5	Pierścień uszczelniający A35x62x10		PN-81/M-86960	1
6	Pierścień osadczy sprężynujący W62		PN-81/M-85111	3
7	Łożysko kulkowe 6206		PN-85/M-86100	3
8	Śruba dwustronna	8255-644-300-127	5644/30-012/0	2
9	Śruba M6x30-5,8-B Fe/Zn8		PN-85/M-82101	10
10	Podkładka sprężysta 8,2 Fe/Zn9		PN-77/M-82008	14
11	Nakrętka M8-5-B Fe/Zn8		PN-86/M-82144	14
12	Korek EM 16-St	8289-899-021-034	BN-71/1902-21	1
13	Uszczelka fibrowa 16x22x2		PN-69/M-86970	3
14	Korpus część górną			1
15	Korpus część dolną			1
16	Korpus przekładni kompletny (poz. 8-11, 14, 15)	8255-645-300-149	5645/30-014/0	1
17	Wał napędu odsiewacza	8255-644-300-231	5644/30-023/0	1
18	Korek AM 16-St	8289-899-021-047	BN-71/1902-21	2
19	Wpust pryzmatyczny A8x7x32		PN-70/M-85005	1
20	Koło łańcuchowe z = 13	8255-644-540-048	5644/54-004/0	1
21	Wkręt dociskowy M10x14-22H Fe/Zn8		PN-82/M-82273	1
22	Walek napędowy	8255-644-300-053	5644/30-005/1	1
23	Koło zębate stożkowe	8255-644-300-040	5644/30-004/0	1
24	Pierścień osadczy sprężynujący Z28x2		PN-81/M-85111	1
25	Pierścień uszczelniający A30x62x10		PN-81/M-86960	1
26	Podkładka dystansowa	8255-644-300-142	5644/30-014/0	10
27	Podkładka dystansowa	8255-644-300-155	5644/30-015/0	4
28	Tuleja dystansowa	8255-644-300-081	5644/30-008/0	1
29	Wpust pryzmatyczny A10x8x32		PN-70/M-85005	1
30	Koło zębate stożkowe	8255-645-300-164	5645/30-01610	1
31	Tuleja dystansowa	8255-645-300-200	5645/30-020/0	1
32	Łożysko kulkowe 6207		PN-85/M-86100	1
33	Pierścień osadczy sprężysty W72		PN-81/M-85111	3

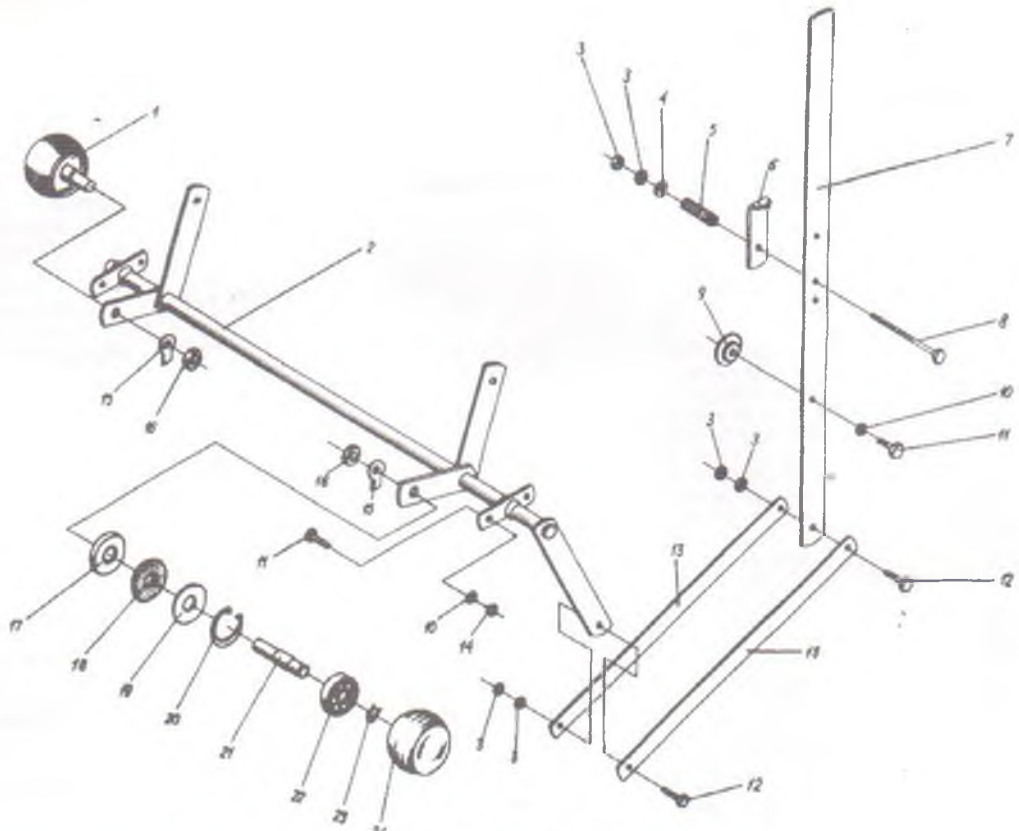
1	2	3	4	5
33	Pierścień uszczelniający A35x72x10		PN-81/M-86 960	1
34	Podkładka		5645/30-018/0	2
35	Pierścień filcowy	8255-645-300-180	564 5/30-019/0	1
36	Podkładka dystansowa	8255-644-300-333	5644/30-033/0	5
37	Podkładka regulacyjna	8255-644-300-346	5644/30-034/0	2
38	Podkładka regulacyjna	8255-644-270-298	5644/27-029/0	3
-	Przekładnia kątowna i 2,14 (poz. 1, 3-17, 2 1-33)	8255-644-300-012	5644/30-001/1	
39	Podkładka sprężysta 10,2 Fe/Zn9		PN-77/M-82008	1
40	Śruba M10x20-5,8-B Fe/Zn8		PN-85/M-62105	3
41	Śruba M10x25-5,8-B Fe/Zn8		PN-85/M-82105	3
42	Łożysko PD 207 (poz. 43, 44)	8255-644-300-361	5644/30-036/0	3
43	Oprawa P 207		PN-78/M-86468	1
44	Łożysko kulkowe zwykłe D207		PN-73/M-86120	1
45	Podkładka 10,5 Fe/Zn9	8255-625-300-018	PN-7 8/M-82005	1
46	Ośłona łożyska		5625/30-001	3
				1



Rys. Do tablicy T-11. Przystawka napędowa kompletna

Nr na rys.	Nazwa części	Symbol KTM	Nr katalogowy części lub nr normy	Liczba sztuk
1	2	3	4	5
1	Śruba M8x6-5,8-B Fe/Zn8		PN-85/M-82105	3
2	Podkładka sprężysta 8,2 Fe/Zn9		PN-77/M-82008	19
3	Ośłona wału	8255-644-320-136	5644/32-013/0	1
4	Pierścień uszczelniający A50x80x10		PN-81/M-86960	2
5	Pierścień osadczy sprężynujący Z50		PN-81/M-85111	2
6	Pierścień osadczy sprężynujący W80		PN-81/M-85111	2
7	Łożysko kulkowe 6010		PN-85/M-86100	2
8	Śruba M8x30-5,8-B Fe/Zn8		PN-85/M-82101	10
9	Korpus przystawki część przednia			1
10	Korpus przystawki część tylna			1
-	Korpus przystawki kompletny (poz. 8-10, 17, 2)	8255-644-320-225	5644/32-022/0	1
11	Korek AM 16-St	8289-899-021-047	BN-71/1902-21	1
12	Uszczelka fibrowa 16x22x2		PN-69/M-86970	2
13	Koło łańcuchowe	8255-644-320-088	5644/32-008/0	1
14	Łańcuch rolkowy 12B-42 PS		PN-77/M-84168	1
15	Tuleja	8255-644-320-238	5644/32-023/0	1
16	Wpust pryzmatyczny 58x7x28		PN-70/M-85005	2
17	Nakrętka M8-5-B Fe/Zn8		PN-86/M-82144	10
18	Łożysko kulkowe 6206		PN-85/M-86100	2
19	Pierścień osadczy sprężynujący W62		PN-81/M-85111	2
20	Pierścień osadczy sprężynujący Z30x2		PN-81/M-85111	1
21	Pierścień uszczelniający A30x62x10		PN-81/M86960	1
22	Łącznik kompletny	8255-644-320-149	5644/32-014/0	1
23	Podkładka sprężysta 12,2 Fe/Zn9		PN-77/M82008	1
24	Śruba M12x25-5,8-B Fe/Zn8		PN-85/M-82105	1
25	Śruba M8x20-5,8-B Fe/Zn8		PN-85/M-82105	2
26	Zawleczka S-Zn 4x32		PN-76/M-82001	1
27	Nakrętka koronowa AM16-04-B Fe/Zn8		PN-86/M-82159	1
28	Podkładka okrągła 17 Fe/Zn9		PN-59/M-82030	1
29	Otulina	8255-644-320-151	5644/32-015/0	1
30	Koło łańcuchowe napędowe	8255-644-320-062	5644/32-006/0	1
31	Pierścień uszczelniający A35x62x10		PN-81/M-86960	1
32	Watek napędowy	8255-644-320-164	5644/32-016/0	1

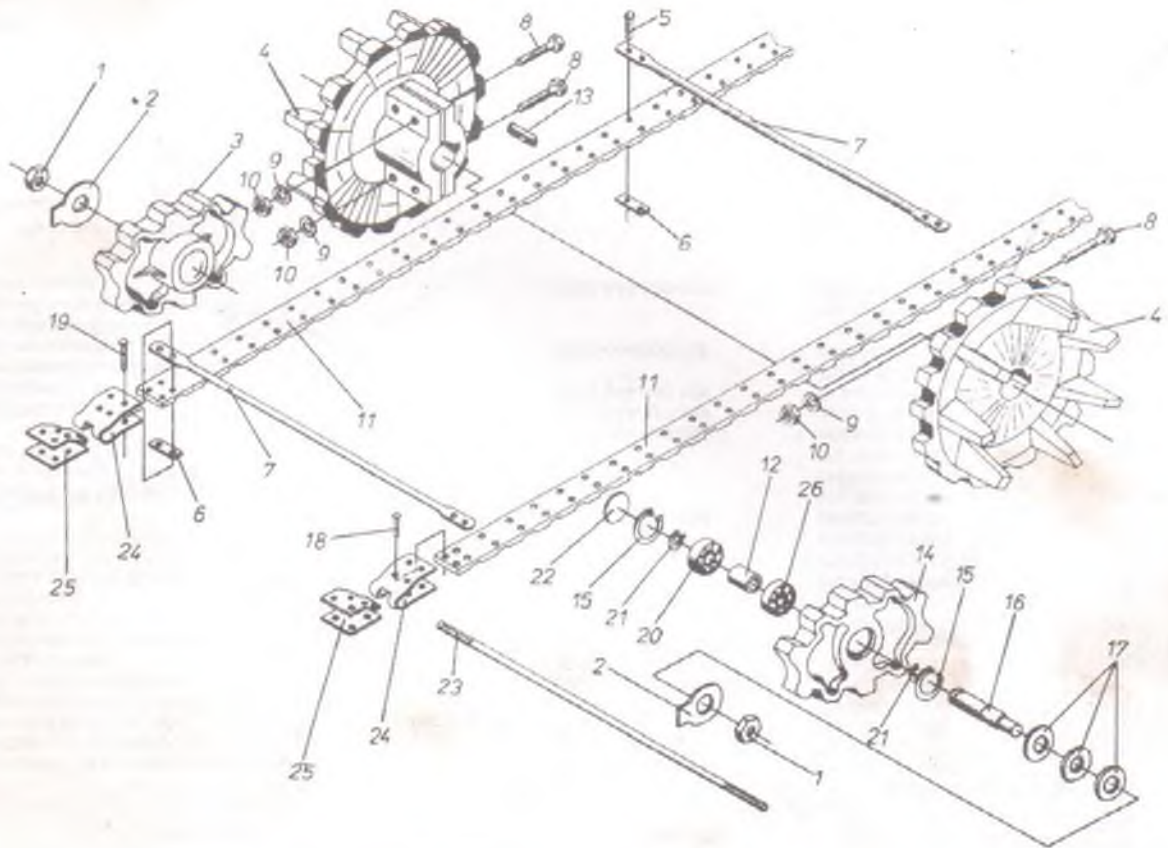
Nr na rys.	Nazwa części	Symbol KTM	Nr katalogowy części lub nr normy	Liczba sztuk
1	2	3	4	5
33	Korpus wspornika kompletny	8255-609-090-172	5609/09-017/1	1
34	Pokrywa osłony wałka kompletna	8255-609-090-157	5609/09-015/1	1
35	Przetyczka kompletna	8255-609-001-126	560 9/00-112/0	1
36	Podkładka 8,4 Fe/Zn9		PN-78/M-82005	4
37	Śruba M8x25-5,8-B Fe/Zn8		PN-85/M-82105	4
38	Korek EM16-St	8289-899-021-034	BN-71/1902-21	1
-	Przystawka napędowa (poz. 2, 4-21, 30-38)	8255-644-320-177	5644/32-017/1	1
39	Wał przegubowo-teleskopowy	8289-802-000-005	C734	1
- <sup>x</sup>	Przystawka napędowa (poz. 2, 4-21, 30-32, 38)	8255-644-320-240	5644/32-0 24/0	1
40 <sup>x</sup>	Wał przegubowo-teleskopowy	8289-821-000-000	C738	1
41 <sup>x</sup>	Ośłona daszkowa	8289-831-000-005	C707	1



Rys. Do tablicy T-12. Wstrząsacz eliptyczny kompletny

Tablica T-12

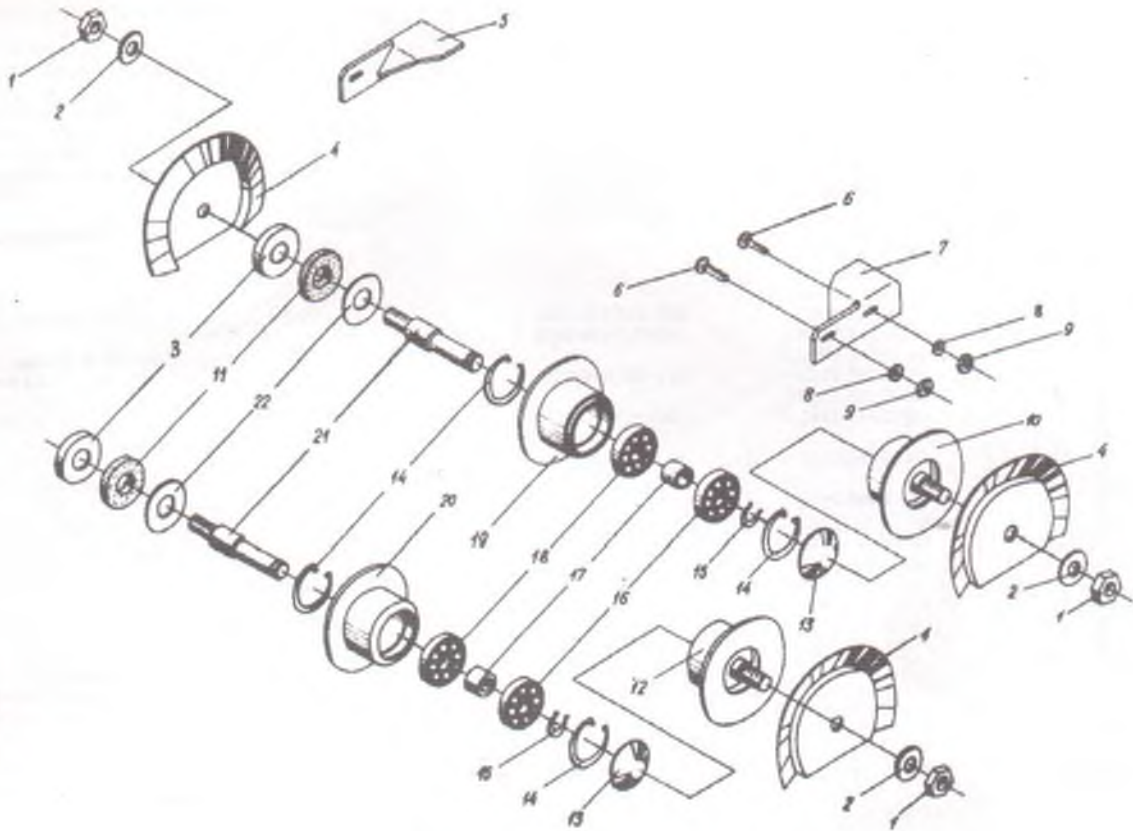
Nr na rys.	Nazwa części	Symbol KTM	Nr katalogowy części lub nr normy	Liczba sztuk
1	2	3	4	5
1	Rolka wstrząsacza kompletna (poz. 17-24)	8255-644-330-020	5644/33-002/0	2
2	Wał wstrząsacza kompletny	8255-644-330-017	5644/33-001/0	1
3	Nakrętka M10-04-F3 Fe/Zn8		PN-86/M-82153	6
4	Podkładka okrągła 10,5 Fe/Zn9		PN-59/M-82030	1
5	Sprężyna naciskowa śrubowa	8255-644-330-073	5644/33-007/0	1
6	Nakładka zaciskowa	8255-644-330-058	5644/33-005/0	1
7	Dźwignia nastawcza kompletna	8255-644-330-032	5644/33-003/0	1
8	Śruba M10x85-5,8-B Fe/Zn8		PN-85/M-82101	1
9	Płytkę łożyskowa	8255-644-330-045	5644/33-004/0	1
10	Podkładka sprężysta 10,2 Fe/Zn9		PN-77/M-82008	5
11	Śruba M10x25-5,8-B Fe/Zn8		PN-85/M-82105	5
12	Śruba M10x35-5,8-B Fe/Zn8		PN-85/M-82101	2
13	Łącznik	8255-644-330-060	5644/33-006/0	2
14	Nakrętka M10-5-B Fe/Zn8		PN-86/M-82144	4
15	Podkładka odginana 21 Fe/Zn9		PN-82/M-82021	2
16	Nakrętka M20-04-B Fe/Zn8		PN-86/M-82153	2
17	Podkładka zamykająca	8255-644-330-086	5644/33-008/0	2
18	Pierścień filcowy	8255-644-330-099	5644/33-009/0	2
19	Podkładka pośrednia	8255-644-330-106	5644/33-010/0	2
20	Pierścień osadczy sprężynujący W47		PN-81/M-85111	2
21	Oś rolki wstrząsacza	8255-644-330-119	5644/33-011/0	2
22	Łożysko kulkowe 6204-Z		PN-85/M-86100	2
23	Pierścień osadczy sprężynujący 220		PN-81/M-85111	2
24	Rolka wstrząsacza	8255-644-330-121	5644/33-012/0	2



Rys. Do tablicy T-13. Odsiewacz przenośnikowy kompletny t=40 mm

Tablica T-13

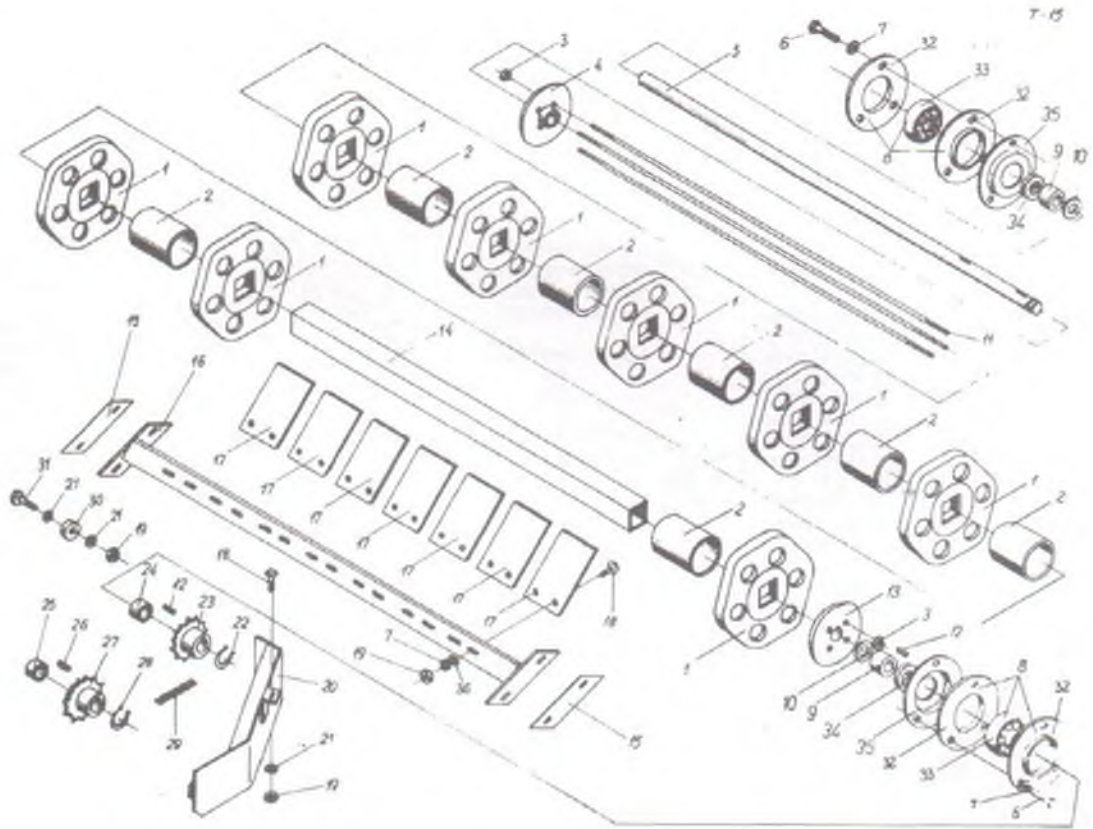
Nr na rys.	Nazwa części	Symbol KTM	Nr katalogowy części lub nr normy	Liczba sztuk
1	Nakrętka M20-04-B Fe/Zn9		PN-86/M-82153	2
2	Podkładka odginana 21 Fe/Zn9		PN-82/M-82021	2
3	Wstrząsacz kompletny t = 40 mm (poz. 12, 14-17, 20-22, 26)	8255-644-380-033	5644/38-003/1	2
4	Koło łańcuchowe z = 14, t = 40 mm	8255-645-380-027	5645/38-002/0	2
5	Nit 5x18-B		PN-88/M-82954	536
6	Nakładka odsiewacza	8255-644-380-061	5644/38-006/0	259
7	Pręt odsiewacza	8255-644-380-059	5644/38-005/0	134
8	Śruba M10x60-8,8-B Fe/Zn8		PN-85/M-82101	8
9	Podkładka sprężysta 10,2 Fe/Zn9		PN-77/M-82008	8
10	Nakrętka Mb-5-B Fe/Zn8		PN-86/M-82144	8
-	Koło łańcuchowe kompletne t = 40 mm (poz. 4, 8-10)	8255-645-380-014	5645/38-001/0	2
11	Pas odsiewacza t = 40 mm			2
12	Tuleja dystansowa	8255-644-210-350	5644/21-035/0	2
13	Wpust przyrzątkowy A10x8x32		PN-70/M-85005	2
14	Wstrząsacz t = 40 mm	8255-644-380-135	5644/38-013/0	2
15	Pierścien osadczy sprężynujący W55		PN-81/M-85111	4
16	Os rolki	8255-644-210-347	5644/21-034/0	2
17	Uszczelnienie labiryntowe Z 006	8255 644-210-334	5644/21-033/0	6
18	Nit 5x20-B		PN-88/M-82954	8
19	Nit 5x26-B		PN-88/M-82954	8
20	Łożysko kulkowe 6006		PN-85/M-86100	2
21	Pierścien osadczy sprężynujący Z30		PN-81/M-85111	1
22	Zaślepka	8255-644-210-362	5644/21-036/0	2
23	Pręt łączący	8255-644-380-090	5644/38-009/0	2
24	Półzamek boczny t = 40 mm	8255-644-380-087	5644/38-008/0	2
25	Półzamek środkowy t = 40 mm	8255-644-380-074	5644/38-007/0	2
26	Łożysko kulkowe 6006 PS		PN-85/M-86100	1
-	Odsiewacz przenośnikowy t = 40 mm (poz. 5-7, 11, 18, 10, 23-25)	8255-644-380-046	5644/38-004/0	1
-	Odsiewacz przenośnikowy kompletny t = 40 mm (poz. 1-26)	8255-644-380-107	5644/38-010/1	1



Rys. Do tablicy T-14. Prowadzenie odsiewacza

Tablica T-14

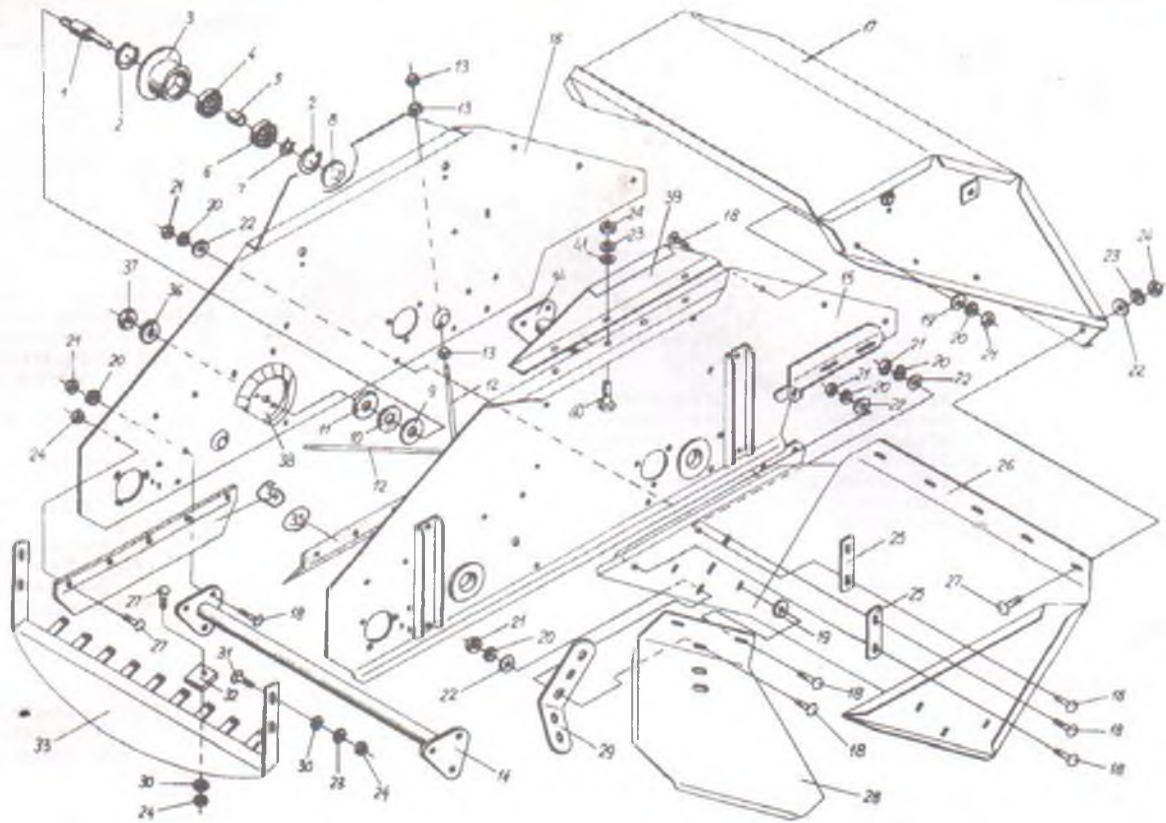
Nr na rys.	Nazwa części	Symbol KTM	Nr katalogowy części lub nr normy	Liczba sztuk
1	Nakrętka M20-04-B Fe/Zn8		PN-86/M-82153	4
2	Podkładka sprężysta 20,5 Fe/Zn9		PN-82/M-82024	4
3	Pierścień zamykający	8255-644-210-321	5644/21-032/0	4
4	Tarcza ochronna	8255-644-210-401	5644/21-040/0	4
5	Skrobak prawy	8255-644-440-025	5644/44-002/0	1
6	Śruba ZM10x30-4,8 Fe/Zn8		PN-87/M-82406	4
7	Skrobak lewy	8255-644-440-012	5644/44-001/0	1
8	Podkładka sprężysta 10,2 Fe/Zn9		PN-77/M-82008	4
9	Nakrętka M10-5-B Fe/7n8		PN-86/M-821	4
10	Rolka nośna (poz. 3, 11, 13-19, 21, 22)	8255-644-210-169	5644/21-016/0	2
11	Pierścień filcowy	8255-644-210-319	5644/21-031/0	4
12	Rolka nośna odsiewacza (ogumiona) (poz. 3, 11, 13-18, 20-22)	8255-644-210-171	5644/21-017/0	2
13	Zaślepka	8255-644-210-260	5644/21-026/0	4
14	Pierścień osadczy sprężynujący W35		PN-81/M-85111	8
15	Pierścień osadczy sprężynujący Z17		PN-81/M-85111	4
16	Łożysko kulkowe 6003		PN-85/M-86100	4
17	Tuleja dystansowa	8255-644-210-273	5644/21-027/0	4
18	Łożysko kulkowe 6003-Z		PN-85/M-86100	4
19	Rolka nośna	8255-644-210-258	5644/21-025/0	2
20	Rolka nośna ogumiona	8255-644-210-286	5644/21-028/0	2
21	Oś rolki nośnej	8255-644-210-299	5644/21-029/0	4
22	Podkładka pośrednia	8255-644-210-306	5644/21-030/0	4



Rys. Do tablicy T-15. Odrzutnik

Tablica T-15

Nr na rys.	Nazwa części	Symbol KTM	Nr katalogowy części lub nr normy	Liczba sztuk
1	Tarcza przekazująca	8255-644-470-032	5644/47-003/1	8
2	Rura dystansowa	8255-644-470-045	5644/47-004/0	7
3	Nakrętka M8-5-B Fe/Zn8		PN-86/M-82144	8
4	Tarcza	8255-644-470-058	5644/47-005/0	1
5	Wał	8255-644-470-086	5644/47-008/0	1
6	Śruba M10x16-5,8-D Fe/Zn8		PN-85/M-82105	6
7	Podkładka sprężysta 10,2 Fe/Zn9		PN-77/M-82008	20
8	Łożysko P0206 (poz. 32, 33)	8255-644-300-390	5644/30-039/0	2
9	Tuleja dystansowa	8255-644-470-190	5644/47-019/0	2
10	Podkładka regulacyjna	8255-644-470-175	5644/47-017/0	0-6
11	Śruba dwustronna	8255-644-470-073	5644/47-007/0	4
12	Wpust przyrzątkowy A8x7x25		PN-70/M-85005	2
13	Tarcza z rowkiem	8255-644-470-060	5644/47-006/0	1
14	Oś	8255-644-470-020	5644/47-002/0	1
-	Walec przekazujący (poz. 1-4, 11, 13, 14)	8255-644-470-017	5644/47-001/0	1
15	Podkładka kompensacyjna	8255-644-470-162	5644/47-016/0	0-3
16	Uchwyt zgarniacza kompletny	8255-644-470-147	5644/47-014/0	1
17	Zgarniacz	8255-644-470-121	5644/47-012/0	7
18	Śruba ZM10x30-4,8 Fe/Zn8		PN-87/M-82406	15
19	Nakrętka M10-5-3 Fe/Zn8		PN-86/M-82144	16
20	Ośłona kompletna	8255-644-470-150	5644/47-015/0	1
21	Podkładka okrągła 10,5 Fe/Zn9		PN-59/M-82030	3
22	Pierścień osadczy sprężynujący Z30		PN-81/M-8 5111	1
23	Koło łańcuchowe z 12	8255-644-510-530	5644/51-053/0	1
24	Tulejka dystansowa	8255-644-470-106	5644/47-010/0	1
25	Tulejka dystansowa	8255-644-470-119	5644/47-011/0	1
26	Wpust przyrzątkowy A10x8x25		PN-70/M-85005	1
27	Koło łańcuchowe z 12	8255-644-470-134	5644/47-013/0	1
28	Pierścień osadczy sprężynujący Z35		PN-81/M-85111	1
29	Łańcuch 123-36PZ		PN-77/M-84168	1
30	Rolka napinająca	8255-644-630-200	5644/63-020/0	1
31	Śruba ZM10x55-4,8 Fe/Zn8		PN-87/M-82406	1
32	Oprawa P206		PN-78/M-86468	2
33	Łożysko kulkowe zwykłe D206		PN-73/M-86120	2
34	Pierścień filcowy	8255-609-110-031	5609/11-003/0	2
35	Obudowa pierścienia uszczelniającego	8255-644-470-188	5644/47-018/0	2
36	Podkładka 10,5 Fe/Zn9		PN-78/M-82005	14



Rys. Do tablicy T-16. Oddzielacz porostu (rama oddzielacza)

Tablica T-16

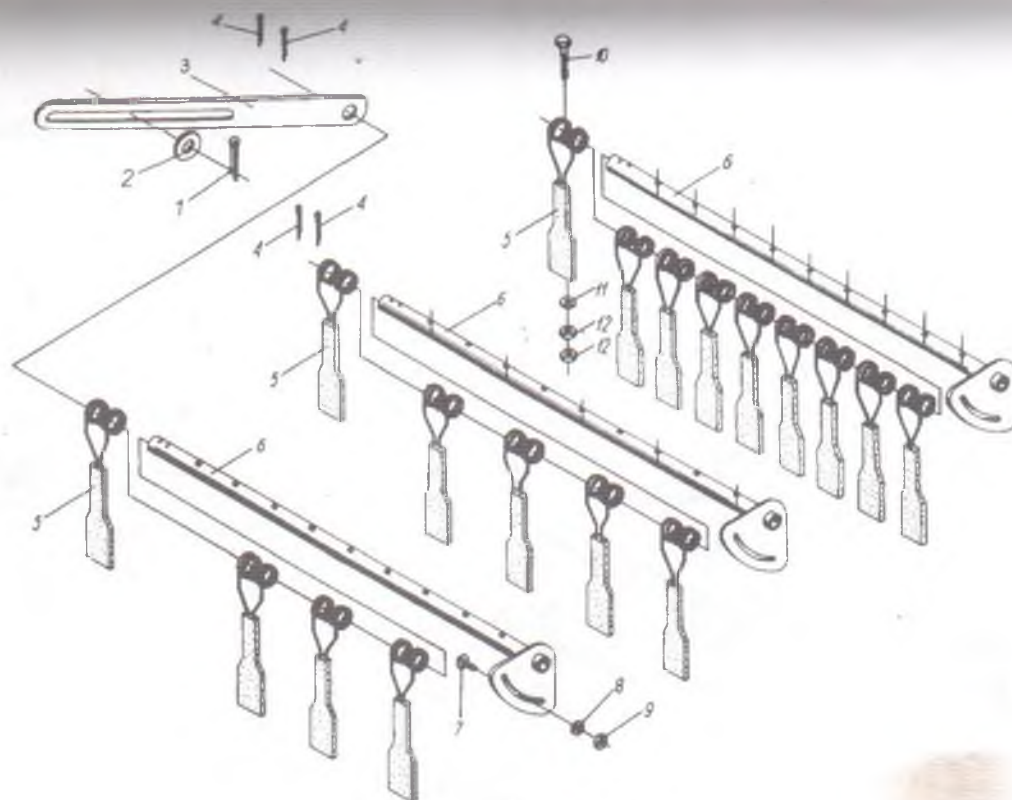
Nr na rys.	Nazwa części	Symbol KTM	Nr katalogowy części lub nr normy	Liczba sztuk
1	2	3	4	5
1	Os rolki nośnej	8255-644-210-299	5644/21-029/0	2
2	Pierścień osadczy sprężynujący W35		PN-81/M-85111	4
3	Rolka nośna	8255-644-210-258	5644/21-025/0	2
4	Łożysko kulkowe 6003-Z		PN-85/M-86100	2
5	Tuleja dystansowa		5644/21-027/0	2
6	Łożysko kulkowe 6003	8255-644-218-273	PN-85/M-86100	2
7	Pierścień osadczy sprężynujący Z17		PN-81/M-85111	2
8	Zaślepka	8255-644-210-260	5644/21-026/0	2
9	Podkładka pośrednia	8255-644-210-306	5644/21-030/0	2
10	Pierścień filcowy	8255-644-210-319	5644/21-031/0	2
11	Pierścień zamykający	8255-644-210-321	5644/21-032/0	2
	Rolka nośna (poz. 1-11)	8255-644-210-169	5644/21-016/0	2
12	Drażek napinający	8255-644-510-043	5644/51-004/0	2
13	Nakrętka M12-5-B Fe/Zn8		PN-86/M-82144	12
14	Złącza poprzeczne kompletne	8255-644-510-030	5644/51-003/0	2
15	Ściana boczna lewa kompletna	8255-644-510-015	5644/51-001/0	1
16	Ściana boczna prawa kompletna	8255-644-510-028	5644/51-002/0	1
17	Pokrywa góra kompletna	8255-644-510-377	5644/51-037/0	1
18	Śruba ZM10x30-4,8 Fe/Zn8		PN-87/M-82406	32
19	Podkładka 13 Fe/Zn9		PN-78/M-82005	8
20	Podkładka sprężysta 10,2 Fe/Zn9		PN-77/M-82008	32
21	Nakrętka M10-5-B Fe/Zn8		PN-86/M-82144	32
22	Podkładka 10,5 Fe/Zn9		PN-78/M-82005	19
23	Podkładka sprężysta 8,2 Fe/Zn9		PN-77/M-82008	15
24	Nakrętka M8-5-B Fe/Zn8		PN-86/M-82144	34
25	Łącznik	8255-644-510-787	5644/51-078/0	4
26	Kołpak prowadzący	8255-644-510-774	5644/51-077/0	1
27	Śruba M8x25-4,8-Fe/Zn8		PN-76/M-82406	24
28	Zsuwnia	8255-644-510-790	5644/51-079/0	1
29	Płaskownik wzmacniający	8255-614-510-330	5614/51-033/0	1
30	Podkładka okrągła 8,5 Fe/Zn9		PN-59/M-82030	13
31	Śruba M8x30-4,8 Fe/Zn8		PN-76/M-82406	4
32	Płytki grzebieniowa	8255-644-511-118	5644/51-111/0	9

1	2	3	4	5
33	Oslona grzebieniowa	8255-644-510-616	5644/51-061/0	1
-	Przysłona grzebieniowa kompletna (poz. 24, 27, 30, 32, 33)	8255644-510-876	5644/51-087/0	1
34	Daszek prawy	8255-644-510-494	5644/51-049/0	1
35	Daszek lewy	82 55-644-510-481	5644/51-048/0	1
36	Podkładka sprężysta 20,5 Fe/Zn9		PN-82/M-82024	2
37	Nakrętka M20-04-B Fe/Zn9		PN-86/M-82153	2
38	Tarcza ochronna	8255-644-210-401	5644/21-040/0	2
39	Nadstawka	8255-644-511-086	5644/51-108/0	2
40	Śruba M8x20-5,8-B Fe/Zn8		PN-85/M-82105	6
41	Podkładka 8,4 Fe/Zn9		PN-78/M-82005	6



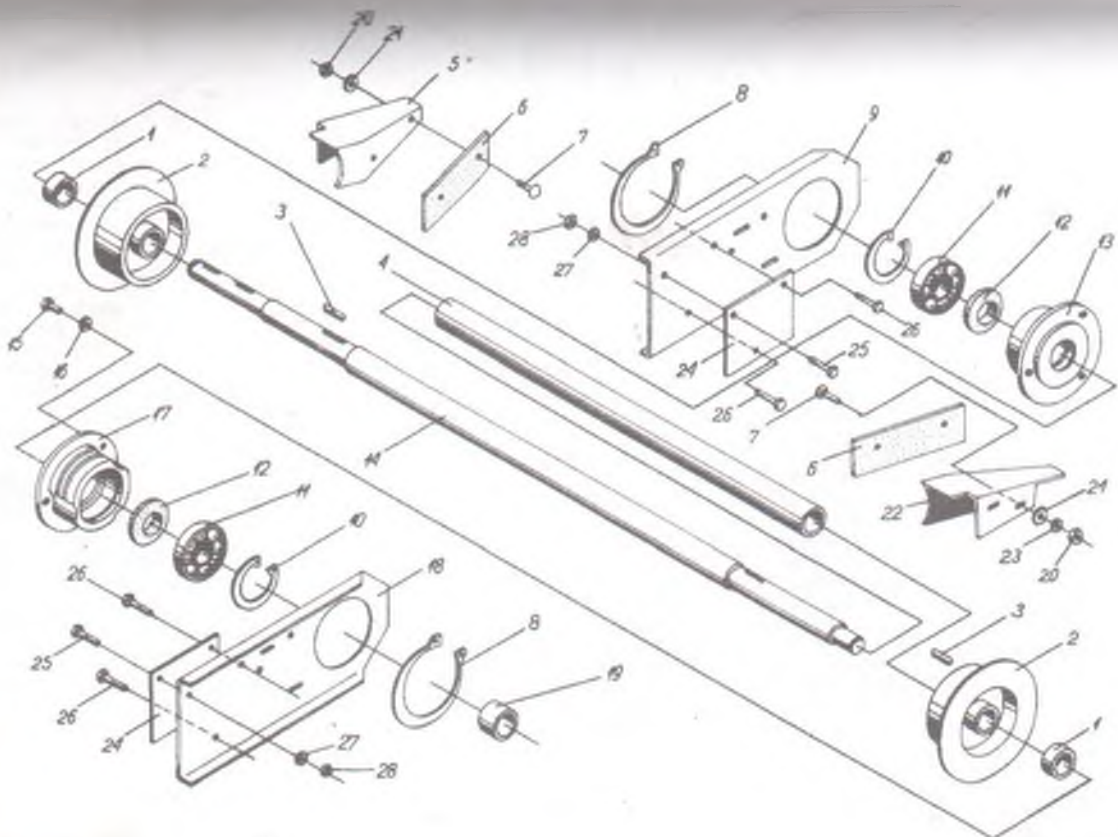
Rys. Do tablicy T-17. Oddzielacz porostu (przekładnia pasowa)

Nr na rys.	Nazwa części	Symbol KTM	Nr katalogowy części lub nr normy	Liczba sztuk
1	Ośłona pasa kompletna	8255-644-510-761	5644/51-076/O	1
2	Pas klinowy H25x4300		PN-86/M-85200/06	1
3	Pierścień osadczy sprężynujący Z30		PN-81/M-85111	1
4	Koło pasowe klinowe $\phi$ 400	8255-644-510-275	5644/51-027/1	1
5	Wpust pryzmatyczny A8x7x40		PN-70/M-85005	1
6	Tuleja dystansowa	8255-644-510-262	5644/51-026/O	1
7	Rolka kompletna	8255-644-510-891	5644/51-089/O	1
8	Pierścień osadczy sprężynujący Z17		PN-81/M-85111	1
9	Łożysko kulkowe 6203-RS		PN-85/M-86100	1
10	Trzpień	8255-644-510-909	5644/51-090/O	1
-	Pierścień osadczy sprężynujący W40		PN-81/M-85111	1
11	Rolka napinająca (poz. 7-11)	8255-644-510-810	5644/51-081/O	1
12	Nakrętka M10-5-Fe/Zn8		PN-86/M-82144	5
13	Podkładka sprężysta 10,2 Fe/Zn9		PN-77/M-82008	1
14	Śruba ZM10x30-4,8 Fe/Zn8		PN-87/M-82406	1
15	Nakrętka M12-5-B Fe/Zn8		PN-86/M-82144	1
16	Podkładka okrągła 13 Fe/Zn9		PN-59/M-82030	1
17	Ramię napinacza	8255-644-510-501	5644/51-050/O	1
18	Śruba ZM10x140-4,8 Fe/Zn8		PN-87/M-82406	4
19	Rura dystansowa	8255-644-510-759	5644/51-075/O	4
20	Śruba M8x20-5,8-B Fe/Zn9		PN-85/M-82105	1
21	Podkładka sprężysta 8,2 Fe/Zn9		PN-77/M-82008	1
22	Podkładka 8,4 Fe/Zn9		PN-78/M-82005	1
23	Skrobak	8255-645-510-154	5645/51-015/O	1
24	Wspornik skrobaka	8255-645-510-141	5645/51-014/O	1
25	Koło pasowe klinowe $\phi$ 217	8255-644-510-160	5644/51-016/O	1
26	Wpust pryzmatyczny A8x7x28		PN-70/M-85005	1
27	Tuleja dystansowa	8255-645-510-195	5645/51-019/O	1
28	Podkładka okrągła 10,5 Fe/Zn9		PN-59/M-82030	4
29	Nakrętka skrzydełkowa M10 Fe/Zn8		PN-64/M-82439	4



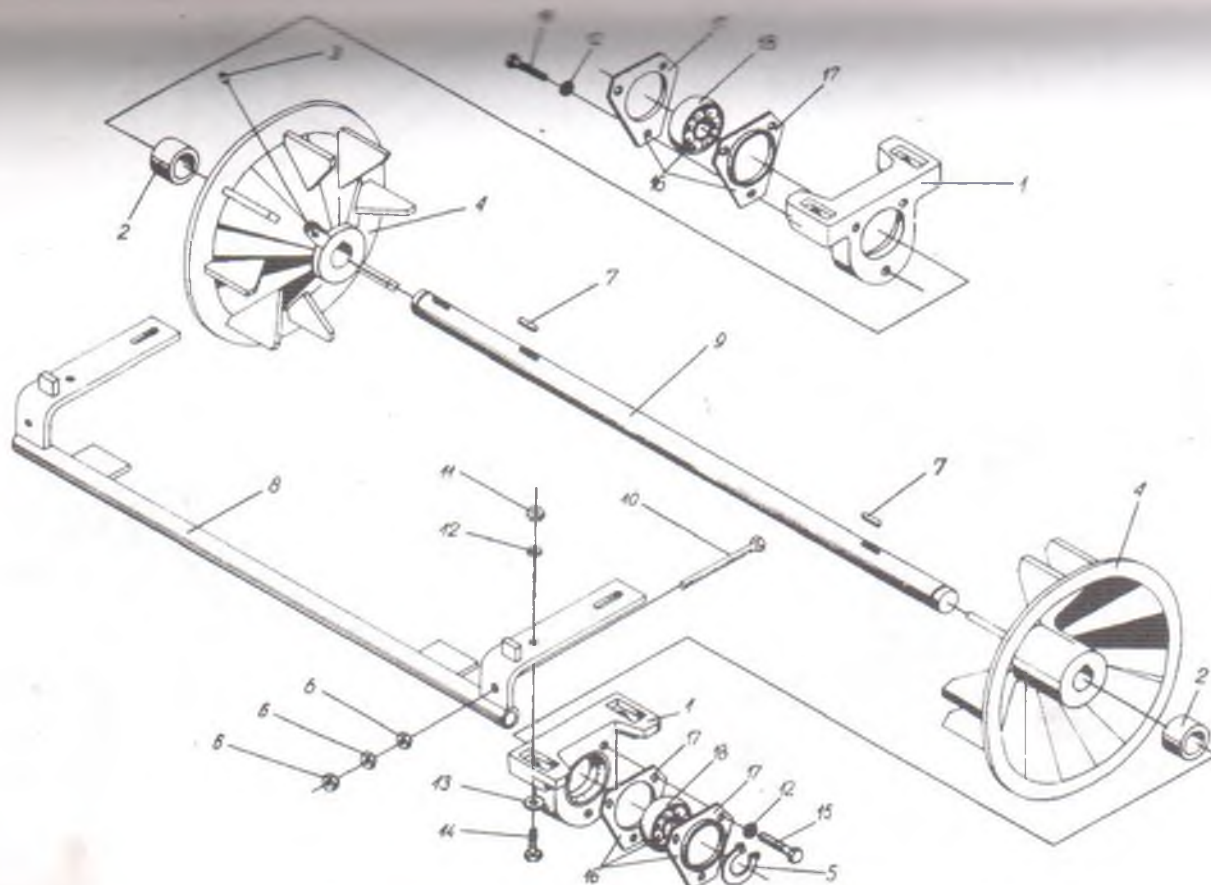
Rys. Do tablicy T-18. Oddzielacz porostu (zgarniacz)

Nr na rys.	Nazwa części	Symbol KTM	Nr katalogowy części lub nr normy	Liczba sztuk
1	Zawlecзка S-Zn 5x32		PN-76/M-82001	1
2	Podkładka okrągła 17 Fe/Zn9		PN-59/M-82030	1
3	Cięgło	8255-644-511-120	5644/51-112	1
4	Zawlecзка S-Zn 5x40		PN-76/M-82001	4
5	Łopalka zgniająca	8255-644-510-453	5644/51-045/1	18
6	Os zgniacza kompletna	8255-644-510-440	5644/51-044/0	3
-	Zgniacz dolny kompletny (poz. 5, 6, 9-11)	8255-644-510-438	5644/51-043/0	1
-	Zgniacz środkowy kompletny (poz. 5, 6, 9-11)	8255-644-510-466	5644/51-046/0	1
-	Zgniacz górny kompletny (poz. 5, 6, 9-11)	8255-644-510-479	5644/51-047/0	1
7	Śruba ZM10x30-4,8 Fe/Zn8		PN-87/M-82406	3
8	Podkładka 10,5 Fe/Zn9		PN-78/M-82005	3
9	Nakrętka M10-5-R Fe/Zn8		PN-86/M-82144	3
10	Śruba M10x50-5,8-B Fe/Zn8		PN-85/M-82101	18
11	Podkładka okrągła 10,5 Fe/Zn9		PN-59/M-82030	18
12	Nakrętka M10-04-B Fe/Zn8		PN-86/M-82153	36



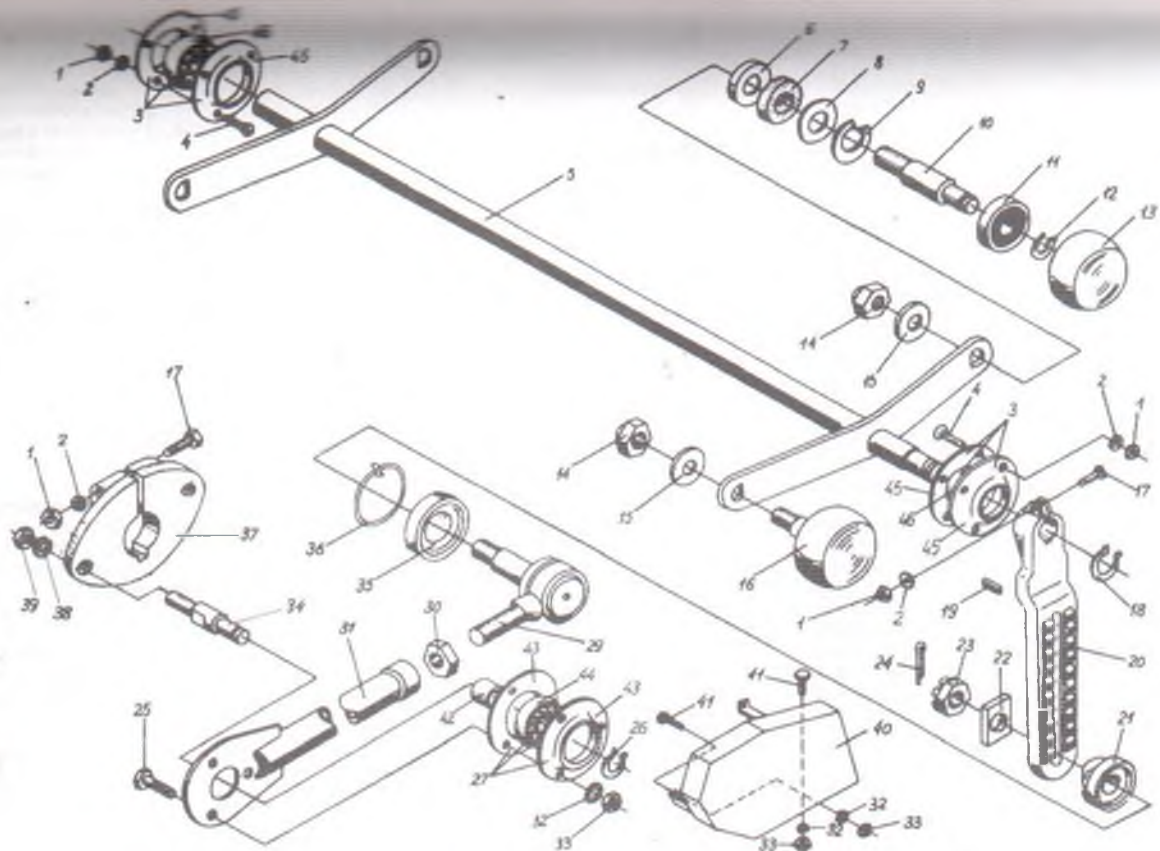
Rys. Do tablicy T-19. Oddzielacz porostu (wał prowadzący dolny)

Nr na rys.	Nazwa części	Symbol KTM	Nr katalogowy części lub nr normy	Liczba sztuk
1	Tuleja dystansowa	8255-645-510-182	5645/51-018/0	2
2	Rolka zwrotna	8255-644-510-097	5644/51-009/0	2
3	Wpust pryzmatyczny A8x7x40		PN-70/M-85005	2
4	Ośłona rurowa	8255-644-510-104	5644/51-010/0	1
5	Zgarniacz prawy	8255-644-510-199	5644/51-019/0	1
6	Nakładka zgarniająca	8255-644-210-197	5644/21-019/0	2
7	Śruba ZM8x25-4,8 Fe/Zn8		PN-87/M-82406	8
-	Zgarniacz prawy kompletny (poz. 5-7, 20, 21)	8255-644-510-186	5644/51-018/0	1
8	Pierścień osadczy sprężynujący Z90		PN-81/M-85111	2
9	Wspornik łożyska prawy	8255-645-510-215	5645/51-021/0	1
10	Pierścień osadczy sprężynujący W72		PN-81/M-85111	2
11	Łożysko kulkowe 6207 2R5		PN-85/M-86100	2
12	Pierścień filcowy	8255-645-510-230	5645/51-023/0	2
13	Oprawa łożyska	8255-645-510-167	5645/51-016/1	1
14	Wał prowadzący	8255-645-510-011	5645/51-001/0	1
15	Śruba M10x16-5,8-B Fe/Zn8		PN-85/M-82105	6
16	Podkładka sprężysta 10,2 Fe/Zn9		PN-77/M-82008	6
17	Oprawa łożyska	8255-645-510-170	5645/51-017/1	1
18	Wspornik łożyska lewy	8255-645-510-228	5645/51-022/0	1
19	Tuleja dystansowa	8255-645-510-202	5645/51-020/0	1
20	Nakrętka M8-5-B Fe/Zn9		PN-86/M-82144	8
21	Podkładka 8,4 Fe/Zn9		PN-78/M-82005	8
22	Zgarniacz lewy	8255-644-510-219	5644/51-021/0	1
-	Zgarniacz lewy kompletny (poz. 6, 7, 20-22)	8255-644-510-206	5644/51-020/0	1
23	Podkładka sprężysta 8,2 Fe/Zn9		PN-77/M-82008	4
24	Kołnierz	8255-644-510-940	5644/51-094/0	2
25	Śruba M12x35-5,8-B Fe/Zn8		PN-85/M-82105	2
26	Śruba M12x45-5,8-B Fe/Zn8		PN-85/M-82105	4
27	Podkładka sprężysta 12,2 Fe/Zn9		PN-77/M-82008	6
28	Nakrętka M12-5-B Fe/Zn8		PN-86/M-82144	6



Rys. Do tablicy T-20. Oddzielacz porostu (wał prowadzący górny)

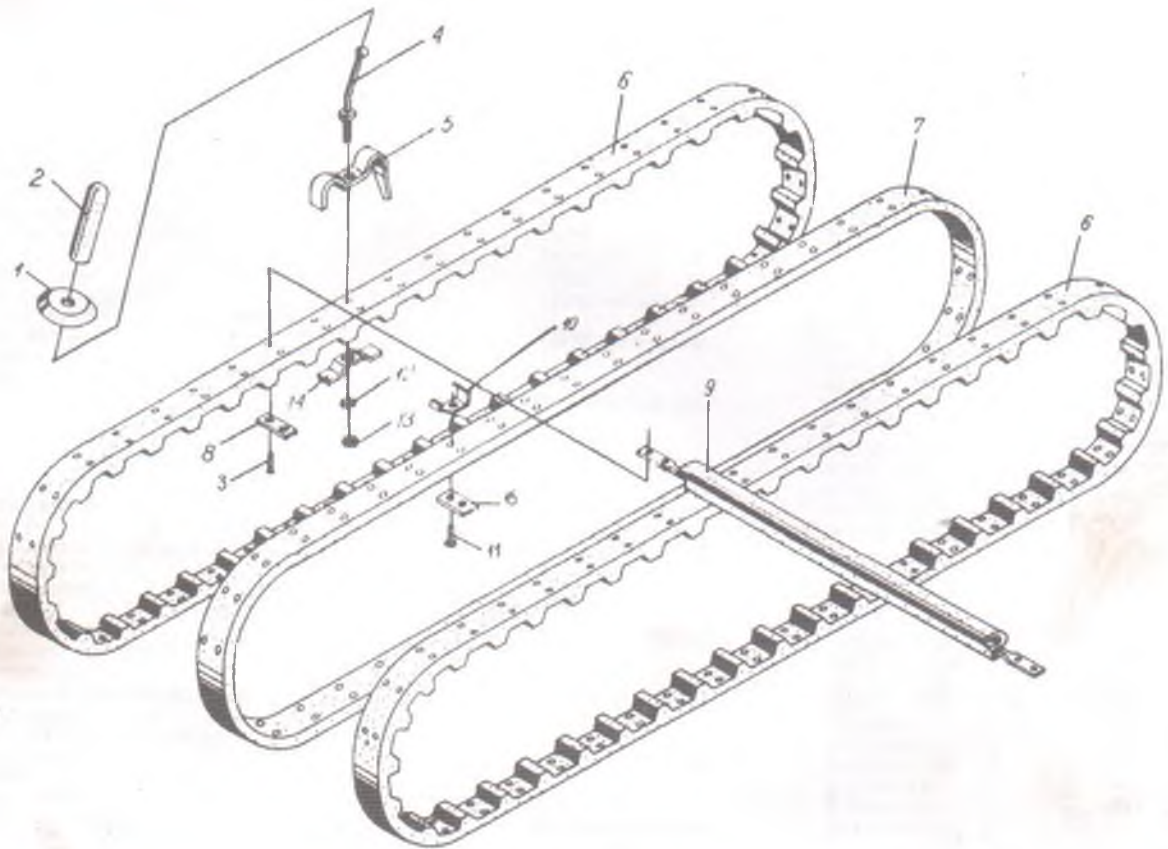
Nr na rys.	Nazwa części	Symbol KTM	Nr katalogowy części lub nr normy	Liczba sztuk
1	Wspornik łożyska	8255-645-510-360	5645/51-036/0	2
2	Tuleja dystansowa	8255-644-510-250	5644/51-025/0	2
3	Wkręt M10x14-22H Fe/Zn8		PN-82/M-82273	2
4	Koło napędowe	8255-644-510-037	5645/51-003/0	2
5	Pierścień osadczy sprężynujący Z30		PN-81/M-85111	1
6	Nakrętka M12-5-B Fe/Zn8		PN-86/M-02144	6
7	Wpust pryzmatyczny A8x7x40		PN-70/M-85005	2
8	Rama napinacza kompletna	8255-644-511-105	5644/51-110/0	1
9	Wał napędowy	8255-644-510-234	5644/51-023/0	1
10	Śruba napinająca kompletna	8255-644-510-911	5644/51-001/0	2
11	Nakrętka Mb-5-B Fe/Zn8		PN-86/M-82144	4
12	Podkładka sprężysta 10,2 Fe/Zn9		PN-77/JM-82008	4
13	Podkładka 10,5 Fe/Zn9		PN-78/M-82005	10
14	Śruba M10x60-5,8-B Fe/Zn8		PN-85/M-82101	4
15	Śruba M10x25-5,8-B Fe/Zn8		PN-85/M-82105	6
16	Łożysko RD206 (poz. 17, 18)	8255-644-300-374	5644/30-037/0	2
17	Oprawa R206		PN-78/M-86468	2
18	Łożysko kulkowe zwykłe D206		PN-73/M-86120	2



Rys. Do tablicy T-21. Oddzielacz porostu (wstrząsacz)

Nr na rys.	Nazwa części	Symbol KTM	Nr katalogowy części lub nr normy	Liczba sztuk
1	2	3	4	5
1	Nakrętka M10-5-B Fe/Zn8		PN-861M-82144	8
2	Podkładka sprężysta 10,2 Fe/Zn9		PN-77/M-82008	8
3	Łożysko PD206 (poz. 45, 46)		5644/30-039/0	2
4	Śruba ZM10x30-4,8 Fe/Zn8	8255-644-300-390	PN-87/M-82406	6
5	Wał wstrząsacza kompletny	8255-644-510-056	5644/51-005/0	1
6	Podkładka zamykająca	8255-644-330-086	5644/33-008/0	4
7	Pierścień filcowy	8255-644-330-099	5644/33-009/0	4
8	Podkładka pośrednia	8255-644-330-106	5644/33-010/0	4
9	Pierścień osadczy sprężynujący W47		PN-81/M-8511	4
10	Oś rolki wstrząsacza	8255-644-510-978	5644/51-097/0	4
11	Łożysko kulkowe 6204-Z		PN-85/M-86100	4
12	Pierścień osadczy sprężynujący Z20		PN-81/M-85111	4
13	Rolka wstrząsacza	8255-644-330-121	5644/33-012/0	4
14	Nakrętka samozabezpieczająca M20-5-B Fe/Zn8		PN-85/M-82175	4
15	Podkładka 21 Fe/Zn9		PN-78/M-82005	4
16	Rolka wstrząsacza kompletna (poz. 6-13)	8255-644-510-965	5644/51-096/0	4
17	Śruba M10x45-5,8-B Fe/Zn8		PN-85/M-82101	2
18	Pierścień osadczy sprężynujący Z28		PN-81/M-85111	1
19	Wpust pryzmatyczny A8x7x36		PN-70/M-8 5005	1
20	Dźwignia	8255-644-510-069	5644/51-006/0	1
21	Podkładka zaciskająca	8255-645-510-126	5645/51-012/0	1
22	Przeciwpodkładka	8255-645-510-139	5645/51-013/0	1
23	Nakrętka BM16x1,5-04-B Fe/Zn8		PN-86/M-82159	1
24	Zawlecza S-Zn 4x32		PN-76/M-82001	1
25	Śruba M8x25-5,8-B Fe/Zn8		PN-85/M-82105	3
26	Pierścień osadczy sprężynujący Z25		PN-81/M85111	1
27	Łożysko kompletne (poz. 42, 43, 44)	8255-644-510-980	5644/51-098/0	1
29	Przegub kulowy II		0901/0-012	1
30	Nakrętka M24x2-5-B Fe/Zn8		PN-86/M-82144	1
31	Korbówód	8255-645-510-100	564-5/51-010/0	1
32	Podkładka sprężysta 8,2 Fe/Zn9		PN-77/M-82008	4
33	Nakrętka Mg-5-B Fe/Zn8		PN-86/M-82144	4

Nr na rys.	Nazwa części	Symbol KTM	Nr katalogowy części lub nr normy	Liczba sztuk
1	2	3	4	5
34	Sworzeń korbowodu	8255-644-510-400	5644/51-040/0	1
35	Oslona		4.80.220.014	1
36	Pierścień		4.80.220.015	1
37	Tarcza mimośrod	8255-644-510-145	5644/51-014-2	1
38	Podkładka sprężysta 16,3 Fe/Zn9		PN-77/M-008	1
39	Nakrętka M16-5-B Fe/Zn8		PN-86/M-82144	1
40	Korbówód kompletny (poz. 23, 25-36)	8255-645-510-093	5645/51-009/0	1
41	Oslona mimośrod	8255-644-510-835	5644/51-083/0	1
42	Śruba M8x20-5,8-B Fe/Zn8		PN-85/M-82105	2
43	Tuleja dystansowa	8255-644-630-110	5644/63-011/0	1
44	Oprawa P205		PN-78/M-96468	1
45	Łożysko K6205-2RS		PN-78/M-86468	2
46	Oprawa P206		PN-73/M-86120	2
46	Łożysko kulkowe zwykłe D206			2

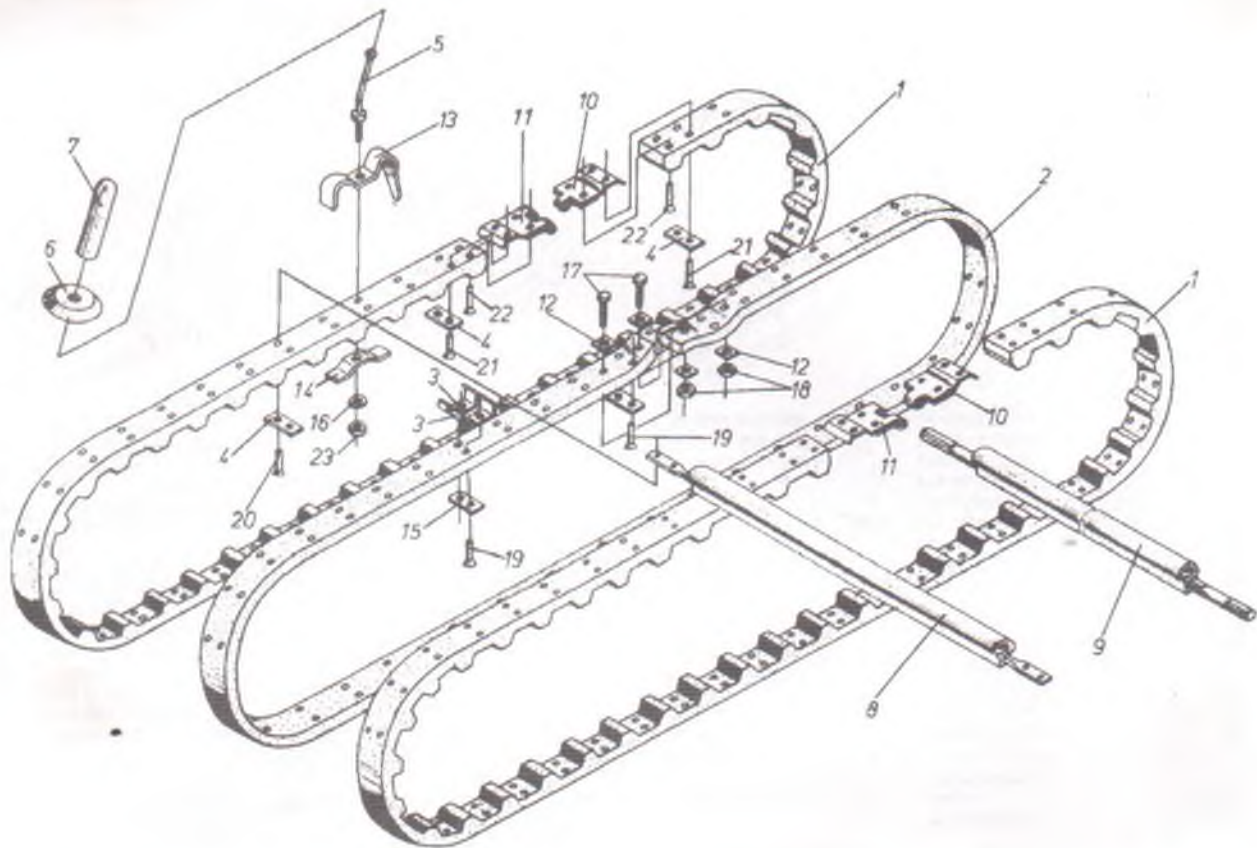


Rys. Do tablicy T-22. Oddzielnik porostu (przenośnik wynoszący)

ODDZIELACZ POROSTU (przenośnik wynoszący)

Tablica T-22

Nr na rys.	Nazwa części	Symbol KTM	Nr katalogowy części lub nr normy	Liczba sztuk
1	Podkładka przykrywająca	8255-644-510-351	5644/51-03 5/0	30
2	Zabierak gumowy	8255-644-510-364	5644/51-036/0	30
3	Nit 5x18-B		PN-88/M-82954	320
4	Trzpień	8255-644-510-323	5644/51-032/0	30
5	Kabłąk z hakiem czyszczącym	8255-645-510-078	5645/51-007/0	30
6	Pas przenośnika			2
7	Pas środkowy			1
8	Nakładka odsiewacza	8255-644-380-061	5644/38-006/0	160
9	Pręt z otuliną	8255-644-510-952	5644/51-095/0	80
10	Zacisk	8255-614-510-294	5614/51-029/0	160
11	Nit 5x16-B		PN-88/M-82954	160
12	Podkładka 8,4 Fe/Zn9		PN-78/M-82005	30
13	Nakrętka samozabezpieczająca M8-5-B Fe/Zn8		PN-85/M-82175	30
14	Podkładka	8255-645-510-080	5645/51-008/0	30
15	Nakładka przenośnika	8255-645-630-028	5645/63-002/0	80
-	Przenośnik wynoszący (poz. 1-15)	8255-645-510-040	5645/51-004/1	1

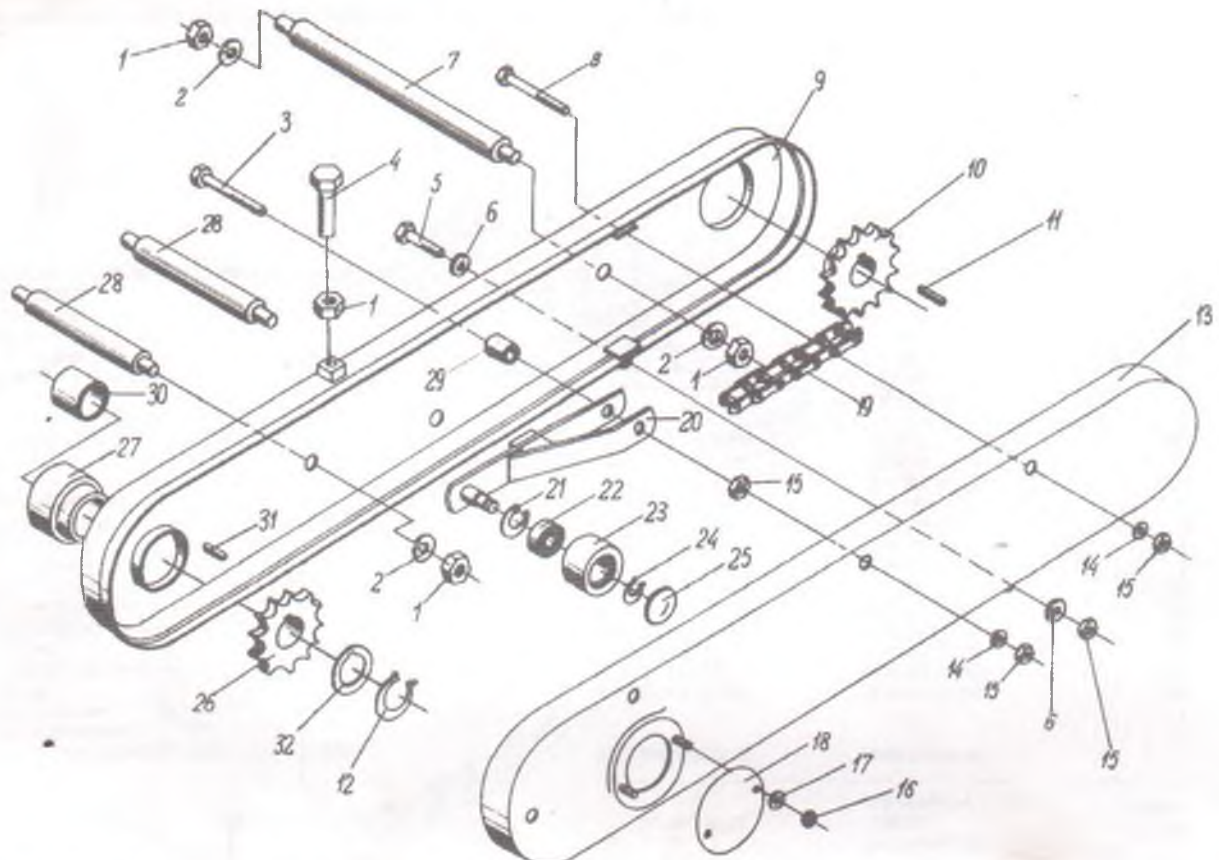
Rys. Do tablicy T-22<sup>x</sup>. Oddzielnik porostu (przenośnik wynoszący) - wykonanie dopuszczalne

ODDZIELACZ POROSTU (przenośnik wynoszący) wykonanie dopuszczalne

Tablica T-22<sup>x</sup>

Nr na rys.	Nazwa części	Symbol KTM	Nr katalogowy części lub nr normy	Liczba sztuk
-	Przenośnik wynoszący (poz. 1-23)	8255-645-510-373	5645/51-037/0	1
1	Pas przenośnika			2
2	Pas środkowy			1
3	Zacisk	8255-614-510-294	5614/51-029/0	160
4	Nakładka odsiewacza	8255-644-380-061	5644/38-006/0	158
5	Trzpień	8255-644-510-323	5644/51-032/0	30
6	Podkładka przykrywająca	8255-644-510-351	5644/51-035/0	30
7	Zabierak gumowy	8255-644-510-364	5644/51-036/0	30
8	Pręt z otuliną	8255-644-510-952	5644/51-095/0	79
9	Pręt łączący z otuliną	8255-644-511-029	5644/51-102/0	1
10	Półzawias 1	8255-644-511-031	5644/51-103/0	2
11	Półzawias 2	8255-644-511-044	5644/51-104/0	2
12	Podkładka specjalna	8255-644-511-060	5644/51-106/0	4
13	Kabłak z hakiem czyszczącym	8255-645-510-078	5645/51-007/0	30
14	Podkładka	8255-645-510-080	5645/51-008/0	30
15	Nakładka przenośnika	8255-645-630-028	5645/63-002/0	80
16	Podkładka 8,4 Fe/Zn9		PN-78/M-82005	30
17	Śruba M5x20-5,8-B Fe/Zn8		PN-85/M-82105	2
18	Nakrętka M5-5-B Fe/Zn8		PN-86/M-82144	2
19	Nit 5x16-B		PN-88/M-82954	160
20	Nit 5x18-B		PN-88/M-82954	316
21	Nit 5x20-B		PN-88/M-82954	8
22	Nit 5x22-St		PN-80/M-82961	8
23	Nakrętka samozabezpieczająca M8-5-B Fe/Zn8		PN-85/M-82175	30

<sup>x</sup> Przenośnik wynoszący 5645/51-037/0 może być stosowany zamiast przenośnika 5645/51-004/1.

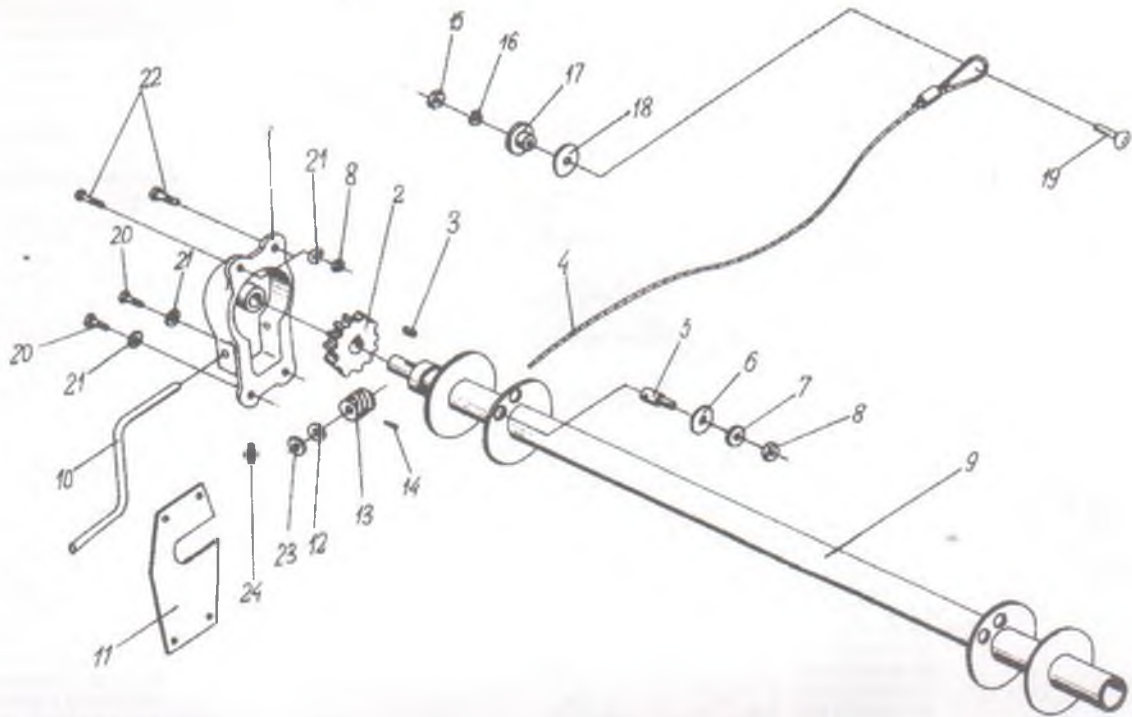


Rys. Do tablicy T-23. Oddzielnac porostu (przenośnik łańcuchowa)

ODDZIELACZ POROSTU (przekładnia łańcuchowa)

Tablica T-23

Nr na rys.	Nazwa części	Symbol KTM	Nr katalogowy części lub nr normy	Liczba sztuk
1	Nakrętka M10-5-3 Fe/Zn8		PN-86/M-82144	7
2	Podkładka sprężysta 10,2 Fe/Zn9		PN-77/M-82008	6
3	Śruba M8x85-5,8-B Fe/Zn8		PN-85/M-82101	1
4	Śruba M10x50-5,8-B Fe/Zn8		PN-85/M-82105	1
5	Śruba M8x60-5,8-B Fe/Zn8		PN-85/M-82101	1
6	Podkładka 8,4 Fe/Zn9		PN-78/M-82005	2
7	Sworzeń stojący	8255-644-510-603	5644/51-060/0	1
8	Śruba M8x80-5,8-B Fe/Zn8		PN-85/M-82101	3
9	Dno osłony	8255-644-510-924	5644/51-092/0	1
10	Koło łańcuchowe z = 14, t = 3/4"	8255-644-510-542	5644/51-054/0	1
11	Wpust pryzmatyczny A8x7x28		PN-70/M-85005	1
12	Pierścień osadczy sprężynujący Z30x2		PN-81/M-85111	1
13	Pokrywa osłony kompletna	8255-644-510-937	5644/51-09310	1
-	Osłona łańcucha kompletna (poz. 5, 6, 8, 9, 13-18)	8255-644-510-514	5644/51-051/1	1
14	Podkładka sprężysta 8,2 Fe/Zn9		PN-77/M-82008	4
15	Nakrętka M8-5-B Fe/Zn8		PN-86/M-82144	6
16	Nakrętka M6-5-3 Fe/Zn8		PN-86/M-82144	2
17	Podkładka 6,4 Fe/Zn9		PN-78/M-82005	2
18	Pokrywa	8255-644-510-889	5644/51-088/0	1
19	Łańcuch 12B-72PZ		PN-77/M-84168	1
20	Ramię napinacza kompletne	8255-644-510-570	5644/51-057/0	1
21	Pierścień osadczy sprężynujący W40		PN-81/M-85111	1
22	Łożysko kulkowe 6203-RS		PN-85/M-86100	1
23	Rolka napinacza	8255-644-510-583	5644/51-058/0	1
24	Pierścień osadczy sprężynujący Z17		PN-81/M-85111	1
25	Zaślepka	8255-644-510-260	5644/21-026/0	1
-	Napinacz łańcucha kompletny (poz. 20-25)	8255-644-510-568	5644/51-056/0	1
26	Koło łańcuchowe z = 12	8255-644-510-530	5644/51-053/0	1
27	Rura ochronna	8255-644-510-555	5644/51-055/0	1
28	Sworzeń stojący	8255-644-510-596	5644/51-059/0	2
29	Tuleja dystansowa	8255-644-510-807	5644/51-080/0	1
30	Tuleja dystansowa	8255-645-510-024	5645/51-002/0	1
31	Wpust pryzmatyczny A8x7x32		PN-70/M-85005	1
32	Podkładka regulacyjna	8255-64 5-510-358	5645/51-035/0	5

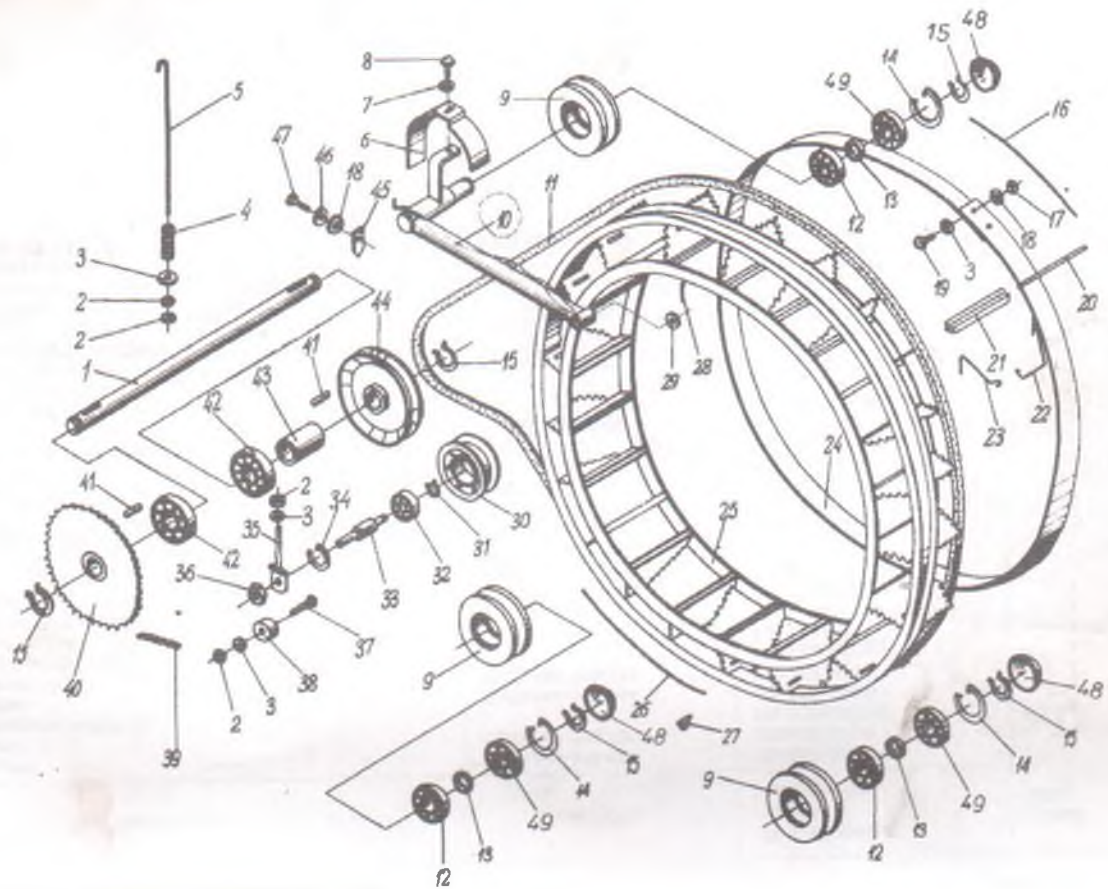


Rys. Do tablicy T-24. Oddzielacz porostu (wciągarka linowa kompletna)

ODDZIELACZ POROSTU (wciągarka linowa kompletna)

Tablica T-24

Nr na rys.	Nazwa części	Symbol KTM	Nr katalogowy części lub nr normy	Liczba sztuk
1	Korpus wciągarki	8255-644-510-672	5644/51-067/0	1
2	Koło ślimakowe	8255-544-510-720	5544/51-072/0	1
3	Wpust pryzmatyczny Ab8x7x4		PN-70/M-85005	1
4	Lina kompletna	8255-644-510-544	5544/51-064/0	2
5	Śruba zaciskowa	8255-644-510-733	5644/51-073/0	4
6	Podkładka 13 Fe/Zn9		PN-78/M-82006	4
7	Podkładka 8,4 Fe/Zn9		PN-78/M-82005	4
8	Nakrętka M8-5-B Fe/Zn8		PN-86/M-82144	6
9	Walek wciągarki	8255-544-510-718	5644/51-071/0	1
10	Korba	8255-644-510-685	5544/51-058/0	1
11	Pokrywa	8255-644-510-746	5644/51-074/0	1
12	Podkładka wyrównawcza	8255-544-510-705	5644/51-070/0	1-3
13	Ślimak	8255-644-510-598	5644/51-069/0	1
14	Kołek z karami 5x20		PN/M-85024	1
15	Nakrętka M12-5-B Fe/Zn8		PN-86/M-82144	2
16	Podkładka sprężysta 12,2 Fe/Zn9		PN-77/M-82008	2
17	Tuleja linki	8255-644-510-657	5544/51-065/0	2
18	Podkładka A14 Fe/Zn9		PN-79/M-82019	2
19	Śruba ZM12x45-4,8 Fe/Zn8		PN-87/M-82406	2
20	Śruba M8x20-5,8-B Fe/Zn8		PN-85/M-82101	2
21	Podkładka sprężysta 8,2 Fe/Zn9		PN-77/M-82008	4
22	Śruba M8x30-5,8-B Fe/Zn8		PN-85/M-82105	2
23	Podkładka 15 Fe/Zn9		PN-78/M-82006	1
24	Smarownicza M6x1		PN-76/M-86007	1
-	Wciągarka linowa kompletna (poz. 1-3, 5-, 14, 23, 24)	8255-644-510-550	5644/51-066/0	1



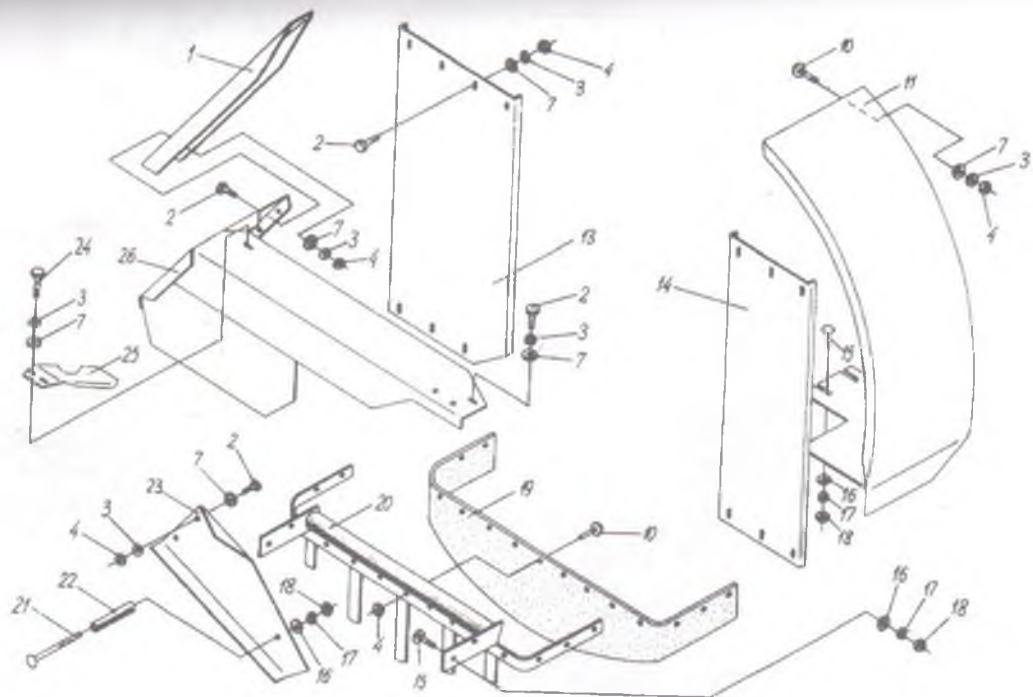
Rys. Do tablicy T-25. Koło podnoszące (napęd koła podnoszącego)

KOŁO PODNOSZĄCE (napęd koła podnoszącego)

Tablica T-25

Nr na rys.	Nazwa części	Symbol KTM	Nr katalogowy części lub nr normy	Liczba sztuk
1	2	3	4	5
1	Walek napędowy koła podnoszącego	8255-644-540-010	5644/54-001/0	1
2	Nakrętka M10-5-B Fe/Zn8		PN-86/M-82144	4
3	Podkładka okrągła 10,5 Fe/Zn9		PN-59/M-82030	5
4	Sprężyna naciskowa	8255-644-540-111	5644/54-011/0	1
5	Pręt napinający	8255-644-540-330	5644/54-033/0	1
6	Oslona	8255-644-540-239	5644/54-023/1	1
7	Podkładka 8,4 Fe/Zn9		PN-78/M-82005	1
8	Śruba M8x16-5,8-B Fe/Zn8		PN-85/M-82105	1
9	Rolka prowadząca podnosnika	8255-644-540-420	5644/54-042	3
10	Ramię naciskowe kompletne	8255-644-540-417	5644/54-041	1
11	Pas klinowy H20x7140		PN-86/M85200/06	1
12	Łożysko kulkowe 6006-RS		PN-85/M-86100	3
13	Tuleja dystansowa	8255-644-630-342	5644/63-034/1	3
14	Pierścień osadczy sprężynujący W55		PN-81/M-85111	3
15	Pierścień osadczy sprężynujący Z30x2		PN-81/M-85111	5
16	Linka wyplotu	8255-644-540-180	5644/54-018/0	1
17	Nakrętka M8-5-B Fe/Zn8		PN-86/M-82144	2
18	Podkładka okrągła 8,5 Fe/Zn9		PN-59/M-82030	3
19	Śruba ZM8x25-4,8 Fe/Zn8		PN-87/M-82406	2
20	Pręt usztywniający	8255-644-540-152	5644/54-015/0	20
21	Próg łopatki	8255-644-540-140	5644/54-014/0	20
22	Opaska tylna	8255-644-540-328	5644/54-032/0	20
23	Opaska przednia	8255-644-540-315	5644/54-031/0	20
24	Pas osłaniający	8255-644-540-165	5644/54-016/0	1
25	Korpus koła podnoszącego	8255-644-540-200	5644/54-020/0	1
26	Linka wyplotu	8255-644-540-178	5644/54-017/0	1
27	Zacisk kablakowy 6,5		PN-73/M-80241	8
	Koło podnoszące kompletne (poz. 3, 16-27)	8255-644-540-193	5644/54-019/0	1
28	Zawlecza S-Zn 5x36		PN-76/M-82001	1
29	Podkładka 21 Fe/Zn9		PN-78/M-82005	1
30	Rolka kompletna	8255-644-510-891	5644/51-089/0	1
31	Pierścień osadczy sprężynujący Z17		PN-81/M-85111	1

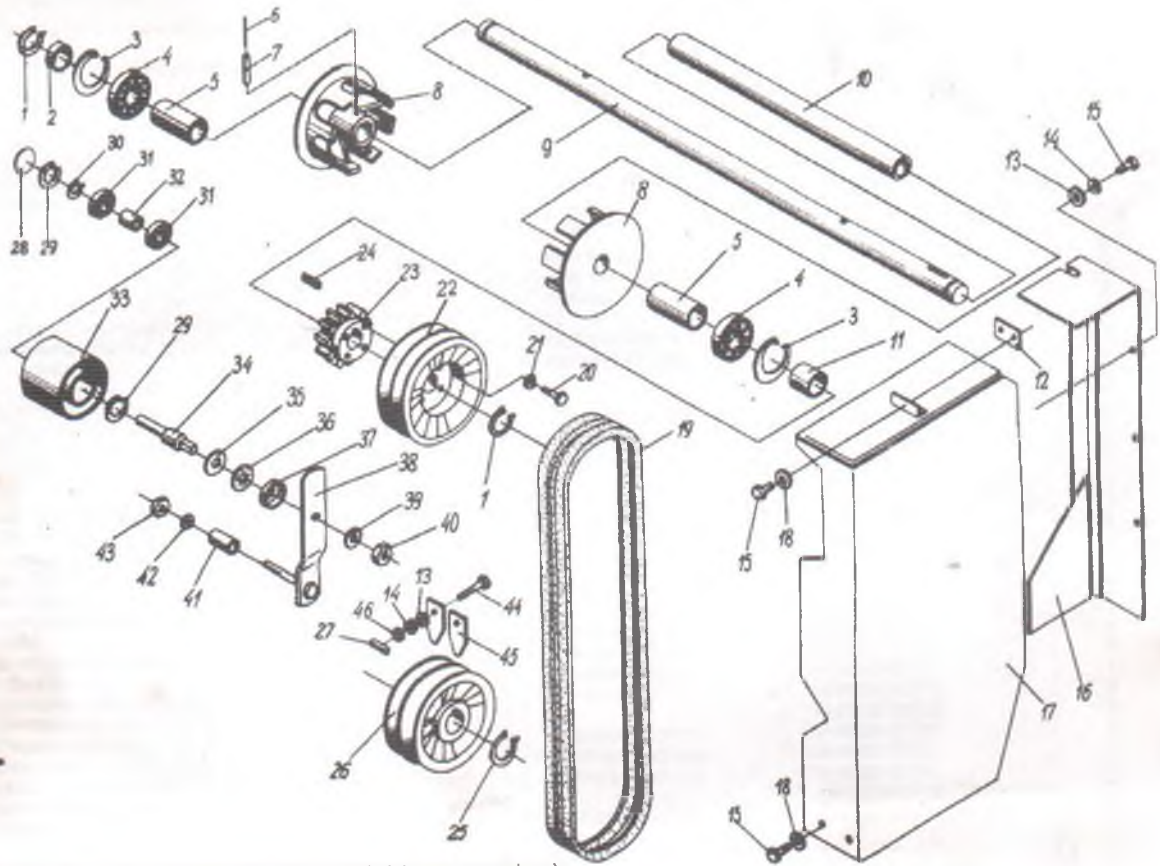
1	2	3	4	5
32	Łożysko kulkowe 6203 RS		PN-85/M-86100	1
33	Trzpień	8255-644-510-909	5644/51-090/0	1
34	Pierścień osadczy sprężynujący W40		PN-81/M-85111	1
-	Rolka napinająca (poz. 30-34)	8255-644-510-810	5644/51-081/0	1
-	Napinacz kompletny	8255-644-540-371	5644/54-037/1	1
35	Nakrętka M12-5-B Fe/Zn8		PN-86/M-82144	1
36	Śruba ZM10x50-4.8 Fe/Zn8		PN-87/M-82406	1
37	Rolka napinająca	8255-644-630-200	5644/63-020/0	1
38	Łańcuch 10B-11B PS		PN-77/M-84168	1
39	Koło łańcuchowe napędowe	8255-644-540-254	5644/54-025/0	1
40	Wpust pryzmatyczny A8x7x32		PN-70/M-8500	2
41	Łożysko kulkowe 6206 RS		PN-85/M-86100	2
42	Tuleja dystansowa	8255-644-540-035	5644/54-003/0	1
43	Koło pasowe klinowe III	8255-644-540-022	5644/5-002/0	1
44	Skrobak	8255-645-540-016	5645/4-001/0	1
45	Podkładka sprężysta 8,2 Fe/Zn9		PN-77/M-82008	1
46	Śruba M8x20-5,8B Fe/Zn8		PN-85/M-82105	1
47	Zasłepka	8255-644-210-362	5644/21-036/0	3
48	Łożysko kulkowe 6006		PN-85/M-86100	3
49	Rolka naciskowa koła podnoszącego (poz. 6-10, 12-15, 48, 49)	8255-644-540-445	5644/54-044/0	1



Rys. Do tablicy T-26. Koło podnoszące (osłona koła podnoszącego)

Nr na rys.	Nazwa części	Symbol KTM	Nr katalogowy części lub nr normy	Liczba sztuk
1	2	3	4	5
1	Zaślepka	8255-644-210-260	5644/21-026/0	2
2	Pierścień osadczy sprężynujący W35		PN-81/M-85111	4
3	Pierścień osadczy sprężynujący Z17		PN-81/M-85111	2
4	Łożysko kulkowe 6003		PN-85/M-86100	4
5	Tuleja dystansowa	8255-644-210-273	5644/21-027/0	2
6	Rolka	8255-644-600-526	5644/60-052/0	2
7	Os rolki nośnej	8255-644-210-299	5644/21-029/0	2
8	Podkładka pośrednia	8255-644-210-306	5644/21-030/0	2
9	Pierścień filcowy	8255-644-210-319	5644/21-031/0	2
10	Pierścień zamykający	8255-644-210-321	5644/21-032/0	2
11	Rolka taśmy palcowej (poz. 1-10)	8255-644-600-220	5644/60-022/0	2
12	Podkładka do sworznia 20,5 Fe/Zn9		PN-63/M-82004	18
13	Śruba M10x20-5,8-B Fe/Zn8		PN-85/M-82105	12
14	Podkładka sprężysta 10,2 Fe/Zn9		PN-77/M-82008	14
15	Podkładka 105 Fe/Zn9		PN-78/M-82005	18
16	Kątownik blokujący kompletny	8255-644-600-567	5644/60-056/0	11
17	Os	8255-644-600-274	5644/60-027/0	1
18	Nakrętka M10-5-3 Fe/Zn8		PN-861M-82144	14
19	Listwa złączna	8255-644-600-348	5644/60-034/0	2
20	Płyta ustalająca kompletna	8255-644-600-513	5644/60-051/0	1
21	Przekładka lewa	8255-644-600-233	5644/60-023/0	1
22	Płaskownik napinacza	8255-645-600-064	5645/60-006/0	2
23	Śruba napinająca kompletna	8255-645-600-077	5645/60-007/0	2
24	Daszek lewy	8255-644-600-259	5644/60-025/0	1
25	Prowadnica taśmy palcowej	8255-644-600-480	5644/60-048/0	2
26	Dźwigar boczny lewy kompletny	8255-644-600-582	5644/60-058/1	1
27	Rama napinacza kompletna	8255-644-600-096	5644/60-009/0	1
29	Nakrętka M20-5-B Fe/Zn8		PN-86/M-82144	2
30	Podkładka sprężysta 20,5 Fe/Zn9		PN-82/M-82024	2
31	Dźwigar boczny prawy kompletny	8255-644-600-570	5644/60-057/1	1
32	Nakrętka M8-5-B Fe/Zn8		PN-86/M-82144	31
33	Podkładka 8,4 Fe/Zn9		PN-78/M-82005	8
	Guma zgarniacza	8255-644-600-157	5644/60-015/0	2

1	2	3	4	5
34	Zgarniacz lewy	8255-644-600-144	5644/60-014/0	1
35	Śruba ZM8x25-4.8 Fe/Zn8		PN-87/M-82406	11
-	Zgarniacz lewy kompletny (poz. 31-35)	8255-644-600-131	5644/60-013/0	1
36	Tulejka łożyskowa	8255-644-600-350	5644/60-035/0	4
37	Wieszak prowadnicy	8255-644-600-493	5644/60-049/0	4
38	Podkładka sprężysta 8,2 Fe/Zn9		PN-77/M-82008	12
39	Śruba ZM8x50-4.8 Fe/Zn8		PN-85/M-82101	4
40	Zgarniacz prawy	8255-644-600-172	5644/60-017/0	1
-	Zgarniacz prawy kompletny (poz. 31-33, 35, 40)	8255-644-600-160	5644/60-016/0	1
41	Kostka dolna	8255-644-600-290	5644/60-029/1	2
42	Śruba ZM8x50-4.8 Fe/Zn8		PN-87/M-82406	12
43	Płytki ustalające	8255-644-600-440	5644/60-044/0	1
44	Urządzenie nastawcze	8255-644-600-335	5644/60-033/1	1
45	Pokrętko nastawcze	8255-644-600-363	5644/60-036/0	1
46	Blacha prowadząca	8255-644-600-437	5644/60-043/0	1
47	Podkładka okrągła 8,5 Fe/Zn9		PN-59/M-82030	2
48	Przekładka prawa	8255-644-600-246	5644/60-024/0	1
49	Daszek prawy	8255-644-600-261	5644/60-026/0	1
50	Ramię prowadnika kąтового	8255-644-630-574	5644/63-057/0	1
51	Śruba ZM8x60-4.8 Fe/Zn8		PN-87/M-82406	4
52	Śruba ZM10x30-4.8 Fe/Z8		PN-87/M-82406	2
53	Śruba M8x20-5,8-B Fe/Zn8		PN-85/M-82105	4
54	Płytki prowadzące	8255-644-630-587	5644/63-058/0	1
-	Prowadnik kątowy (poz. 31, 35, 38, 50, 53, 54)	8255-644-630-561	5644/63-056/1	1
55	Śruba M10x25-5,8-B Fe/Zn8		PN-85/M-82105	4
56	Pierścień filcowy	8255-609-090-027	5609/09-002/0	2
57	Oś	8255-644-600-643	5644/60-064	1
58	Ostona osi	8255-644-600-758	5644/60-075	1



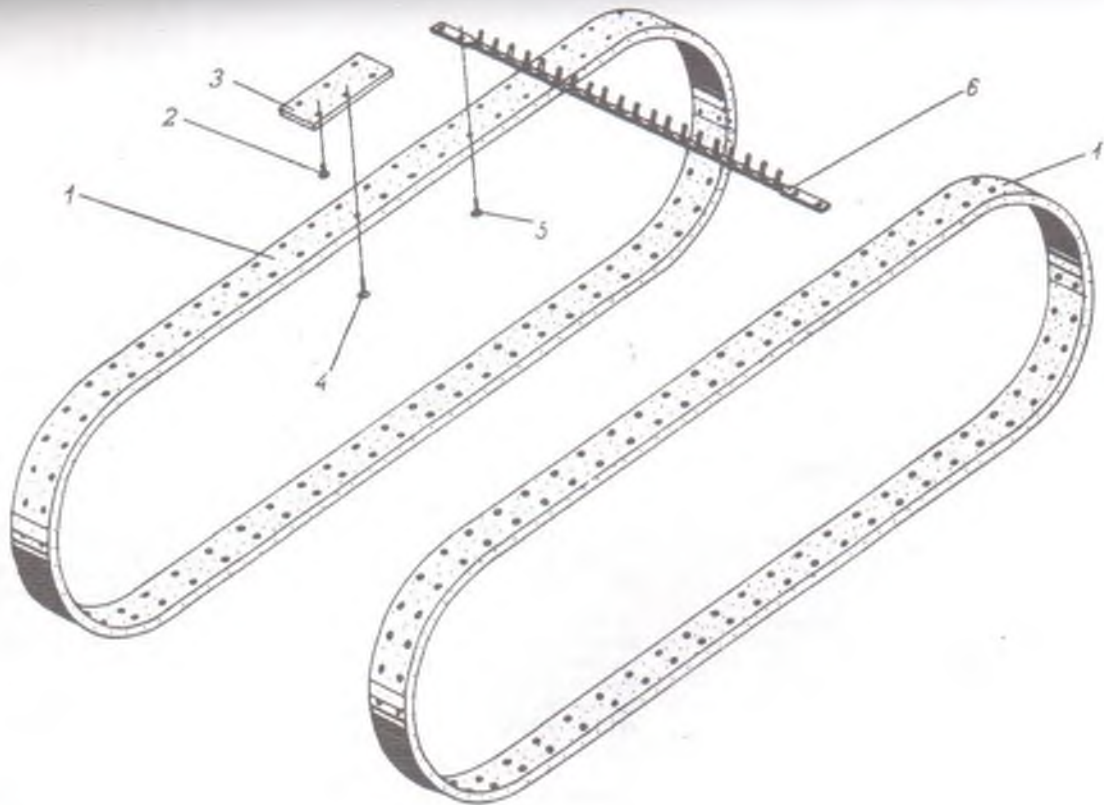
Rys. Do tablicy T-28. Górka palcowa (wał napędowy, przekładnia pasowa, osłona)

GÓRKA PALCOWA (wał napędowy, przekładnia pasowa, osłona)

Tablica T-28

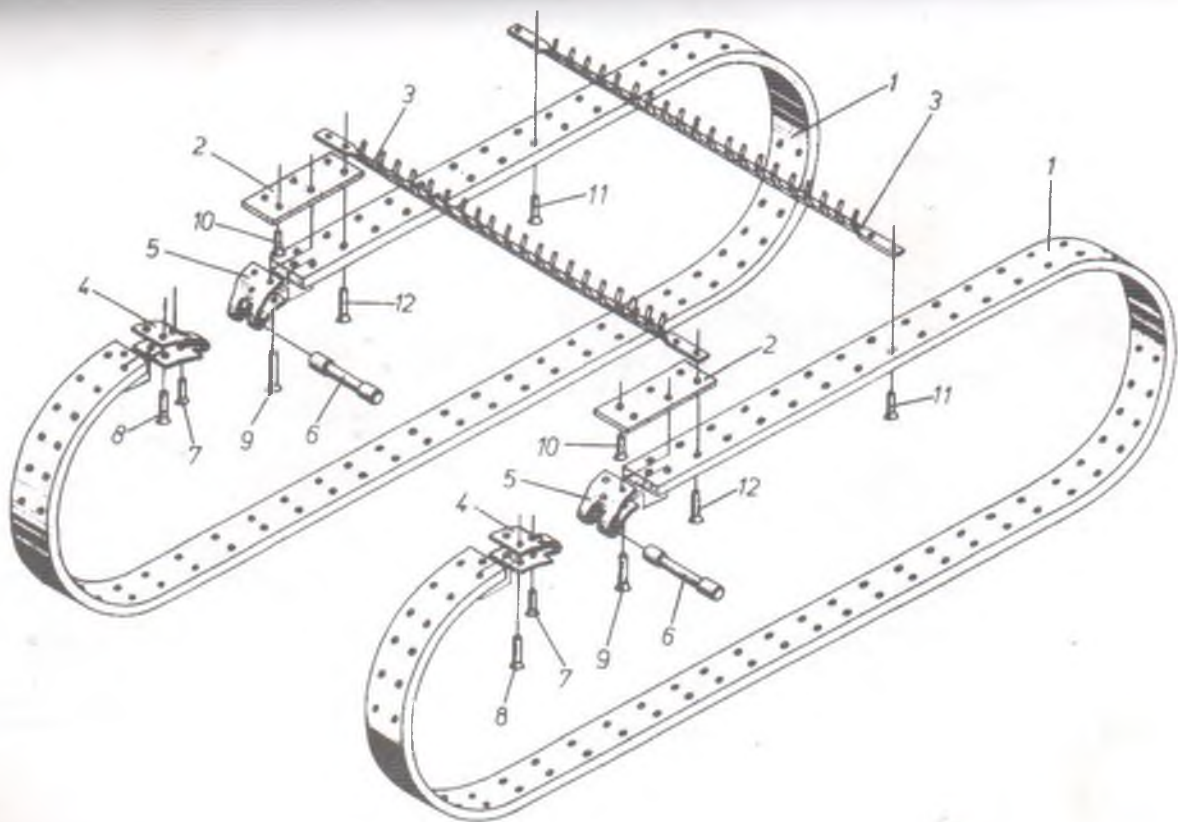
Nr na rys.	Nazwa części	Symbol KTM	Nr katalogowy części lub nr normy	Liczba sztuk
1	2	3	4	5
1	Pierścień osadczy sprężynujący Z25		PN-81/M-85111	2
2	Tuleja dystansowa	8255-644-630-019	5644/63-001/0	1
3	Pierścień osadczy sprężynujący W52		PN-81/M-85111	2
4	Łożysko kulkowe 6205 2RS		PN-85/M-86100	2
5	Tuleja dystansowa	8255-644-600-070	5644/60-007/0	2
6	Kolek sprężysty 5x40		PN-89/M-85023	2
7	Kolek sprężysty 8x40		PN-89/M-85023	2
8	Koło napędowe	8255-644-600-055	5644/60-005/0	2
9	Wał napędowy	8255-644-600-042	5644/60-004/0	1
10	Osłona rurowa	8255-644-600-368	5644/60-006/0	1
-	Wał taśmy rozdzielczej (poz. 6-10)	8255-644-600-030	5644/60-003/0	1
11	Tuleja dystansowa	8255-644-600-083	5644/60-008/0	1
12	Płytki ustalające	8255-644-600-424	5644/60-042/0	1
13	Podkładka okrągła 8,5 Fe/Zn9		PN-59/M-82030	5
14	Podkładka sprężysta 8,2 Fe/Zn9		PN-77/M-82008	5
15	Śruba M8x16-5,8-3 Fe/Zn8		PN-85/M-82105	7
16	Osłona zamykająca kompletna	8255-644-600-452	5644/60-045/0	1
17	Osłona kompletna	8255-644-600-704	5644/60-070/0	1
18	Podkładka 8,4 Fe/Zn9		PN-78/M-82005	4
19	Zespół pasów klinowych 2 SPB-1720		ZN/83/MPChIL-G/Sa-41	1
20	Śruba M6x30-5,8-B Fe/Zn8		PN-85/M-82105	4
21	Podkładka sprężysta 6,1 Fe/Zn9		PN-77/M-82008	4
22	Koło pasowe klinowe	8255-644-600-322	5644/60-032/0	1
23	Koło zębate walcowe	8255-644-600-310	5644/60-031/0	1
-	Koło pasowe kompletne (poz. 20-23)	8255-644-600-307	5644/60-030/0	1
24	Wpust przyzmatyczny A8x7x32		PN-70/M-85005	1
25	Pierścień osadczy sprężynujący Z35		PN-81/M-8111	1
26	Koło pasowe klinowe II	8255-644-600-376	5644/60-037/0	1
27	Wpust przyzmatyczny A10x8x32		PN-70/M-85005	1
28	Zaślepka	8255-644-210-260	5644/21-026/0	1
29	Pierścień osadczy sprężynujący W35		PN-81/M-85111	2
30	Pierścień osadczy sprężynujący Z17		PN-81/M-85111	1
31	Łożysko kulkowe 6003		PN-85/M-86100	2

1	2	3	4	5
32	Tuleja dystansowa	8255-644-210-273	5644/21-027/0	1
33	Rolka napinająca	8255-644-600-539	5644/60-053/0	1
34	Oś rolki nośnej	8255-644-210-299	5644/21-029/0	1
35	Podkładka pośrednia	8255-644-210-306	5644/21-030/0	1
36	Pierścien filcowy	8255-644-210-319	5644/21-031/0	1
37	Pierścień zamykający	8255-644-210-321	5644/21-032/0	1
-	Napinacz pasa (poz. 28-37)	8255-644-600-409	5644/60-040/0	1
38	Ramię urządzenia napinającego kompletne	8255-644-600-391	5644/60-03 9/1	1
39	Podkładka sprężysta 20,5 Fe/Zn9		PN-82/M-82024	1
40	Nakrętka M205-B Fe/Zn8		PN-86/M-82144	1
41	Tuleja dystansowa	8255-644-600-465	5644/60-046/0	1
42	Podkładka sprężysta 16,3 Fe/Zn9		PN-77/M-82008	1
43	Nakrętka M16-5-B Fe/Zn8		PN-86/M-82144	1
44	Śruba ZM8x25-4,8 Fe/Zn8	8255-644-600-541	PN-87/M-82406	2
45	Skrobak		5644/60-054/0	2
46	Nakrętka M8-5-B Fe/Zn8		PN-86/M-82144	2



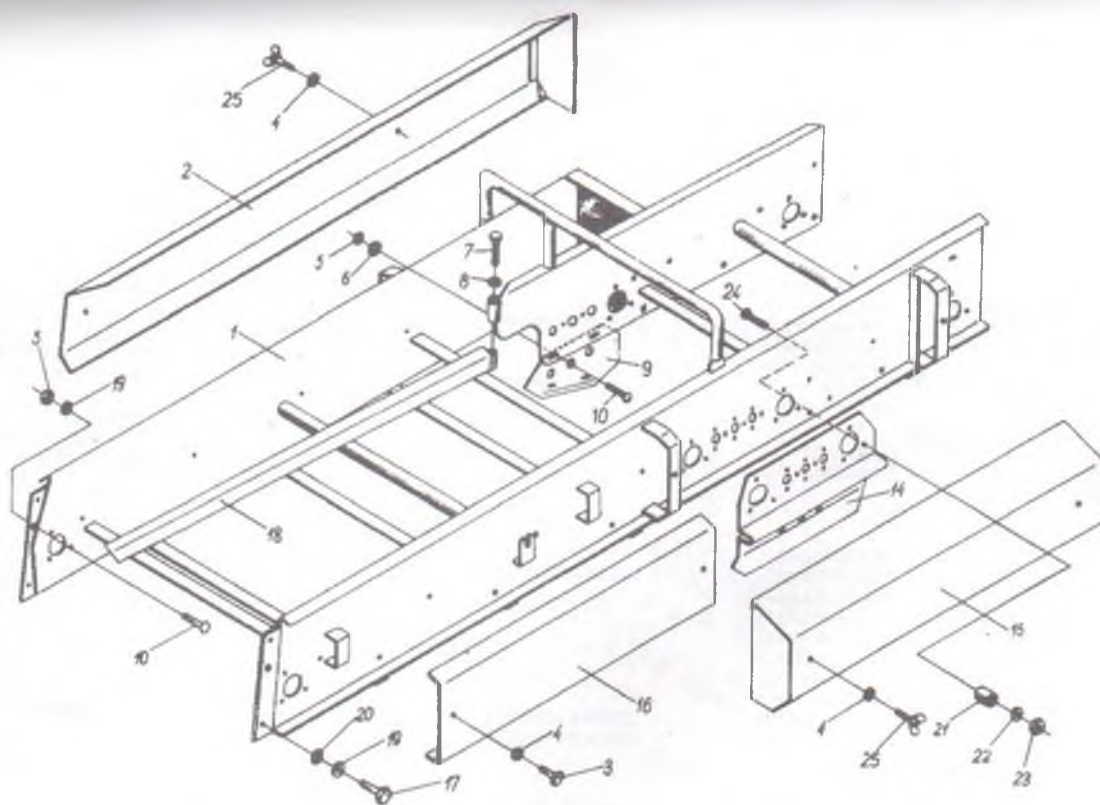
Rys. Do tablicy T-29. Górka palcowa (taśma palcowa)

Nr na rys.	Nazwa części	Symbol KTM	Nr katalogowy części lub nr normy	Liczba sztuk
1	Pas taśmy palcowej	8255-644-600-684	5644/60-068/0	2
2	Nit pasowy $\varnothing$ 5,5x15-St	8255-645-600-080	5645/60-008/0	4
3	Zawiasa	8255-644-600-669	5644/60-066/0	2
4	Nit pasowy $\varnothing$ 5,5x20-St	8255-644-600-671	5644/60-067/0	8
5	Nit pasowy $\varnothing$ 5,5x17-St	8255-644-600-205	5644/60-020/0	156
6	Pręt z palcami	8255-644-600-198	5644/60-019/1	42
-	Taśma palcowa (poz. 1-6)			1
-	Górka palcowa (w skład kompletu wchodzi pozycje tablic: T-27, poz. 1-18, 21-35, 37-42, 48-51, 56; T-28, poz. 1-11, 24; T-29 poz. 1-6)	8255-644-600-656	5644/60-065/0	1

Rys. Do tablicy T-29<sup>x</sup>. Górka palcowa (taśma palcowa) - wykonanie dopuszczalne

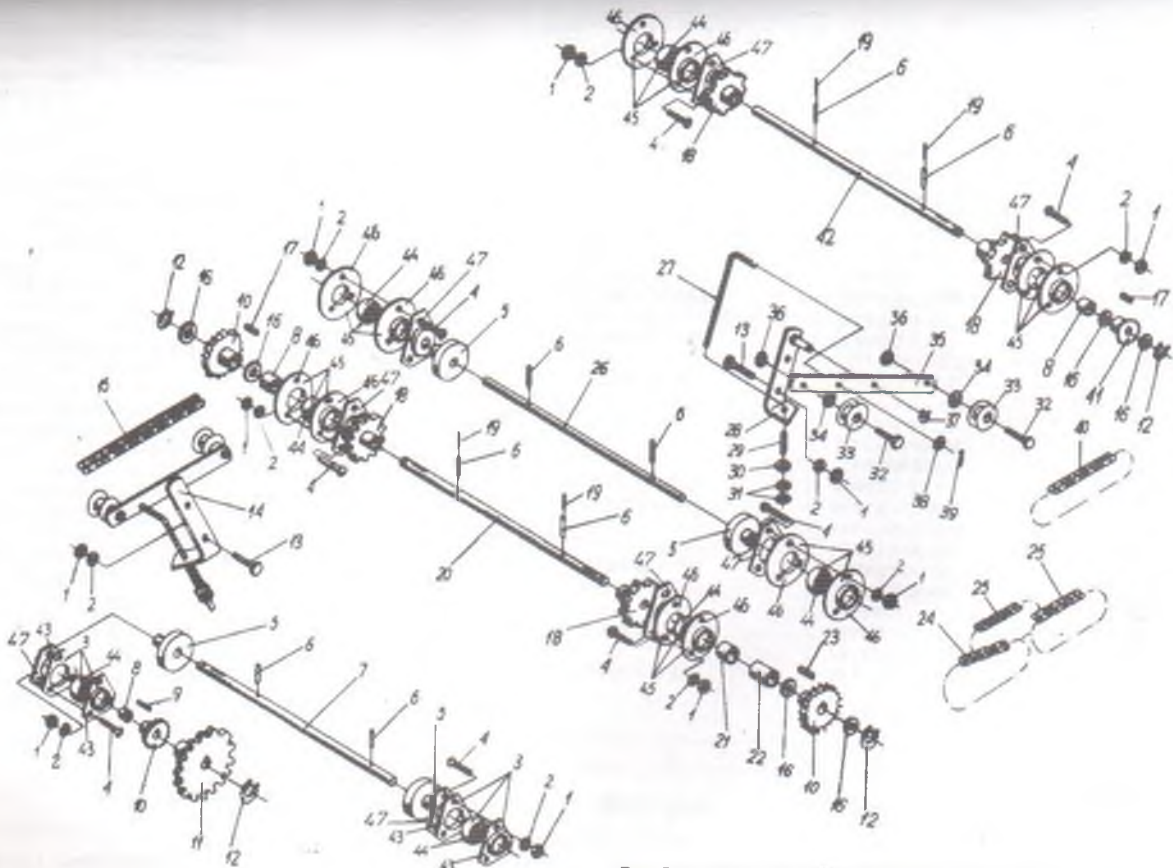
Nr na rys.	Nazwa części	Symbol KTM	Nr katalogowy części lub nr normy	Liczba sztuk
-	Taśma palcowa (poz. 1-2)	8255-644-600-697	5644/60-069/0	1
1	Pas taśmy palcowej			2
2	Zawiasa	8255-645-600-080	5645/60-008/0	2
3	Pręt z palcami	8255-644-600-205	5644/60-020/0	42
4	Półzawias 1	8255-644-600-615	5644/60-061/0	2
5	Półzawias 2	8255-644-600-628	5644/60-062/0	2
6	Trzpień	8255-644-600-630	5644/60-063/0	2
7	Nit $\varnothing$ 5x16-B		PN-88/M-82954	4
8	Nit $\varnothing$ 5x24-B		PN-88/M-82954	4
9	Nit $\varnothing$ 5x26-B		PN-88/M-82954	4
10	Nit pasowy $\varnothing$ 5,5x15-St	8255-644-600-684	5644/60-068/0	4
11	Nit pasowy $\varnothing$ 5,5x17-St	8255-644-600-671	5644/60-067/0	156
12	Nit pasowy $\varnothing$ 5,5x20-St	8255-644-600-669	5644/60-066/0	8

<sup>x</sup> Taśma palcowa 5644/60-069/0 może być stosowana zamiast taśmy 5644/60-019/1.



Rys. Do tablicy T-30. Stół przebierczy (rama stołu, osłony)

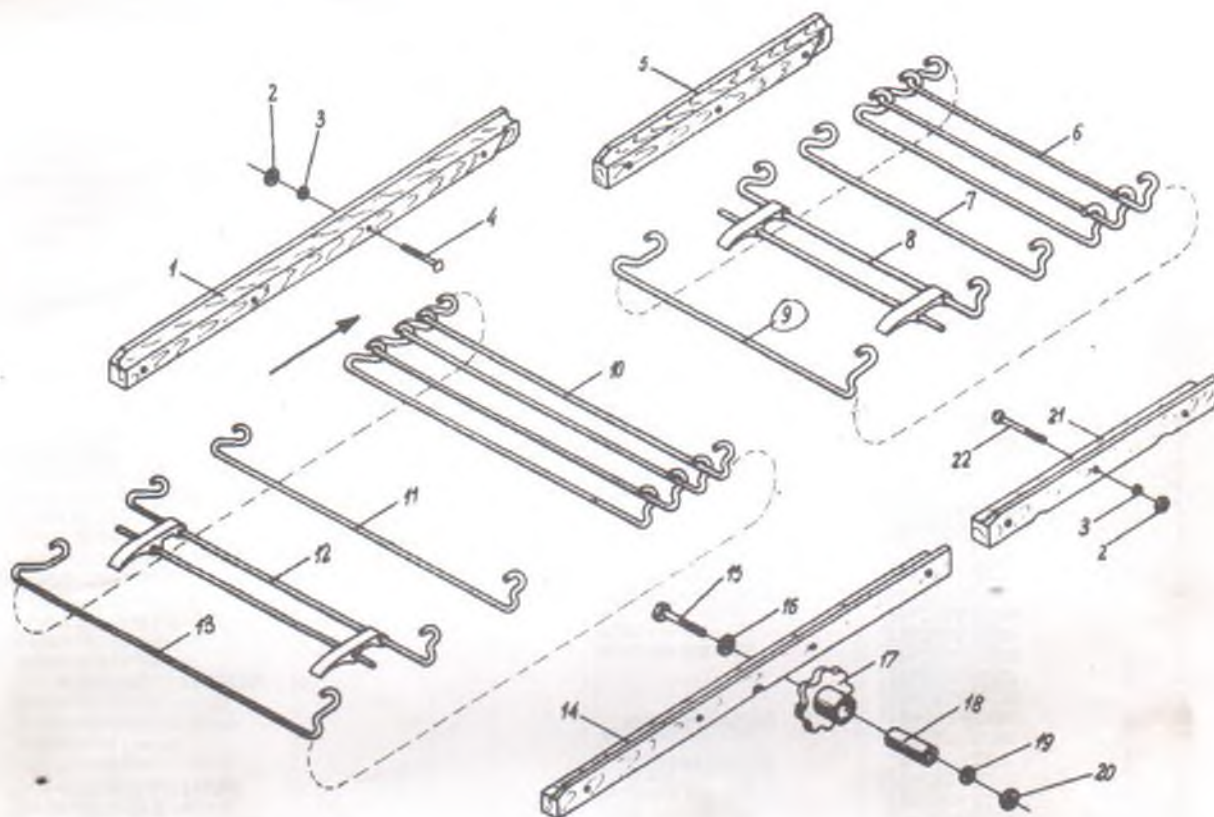
Nr na rys.	Nazwa części	Symbol KTM	Nr katalogowy części lub nr normy	Liczba sztuk
1	Rama stołu	8255-644-630-984	5644/63-098	1
2	Osłona lewa kompletna	8255-644-630-520	5644/63-052/0	1
3	Śruba M8x16-5,8-B Fe/Zn8		PN-85/M-82105	6
4	Podkładka A9Fe/Zn9		PN-79/M-82019	6
5	Nakrętka M8-5-B Fe/Zn8		PN-86/M-82144	4
6	Podkładka 8,4 Fe/Zn9		PN-78/M-82005	2
7	Śruba M12x55-5,8-B Fe/Zn8		PN-85/M-82101	1
8	Podkładka 13 Fe/Zn9		PN-78/M-82005	1
9	Ściana tylna	8255-644-630-778	5644/63-077/0	1
10	Śruba ZM8x25-4,8 Fe/Zn8		PN-87/M-82406	3
14	Blacha wzmacniająca	8255-644-630-765	5644/63-076/0	1
15	Osłona prawa kompletna	8255-644-630-533	5644/63-053/0	1
16	Osłona	8255-644-630-882	5644/63-088	1
17	Śruba M8x16-5,8-B Fe/Zn8		PN-85/M-82105	4
18	Listwa rozdzielająca kompletna	8255-644-630-546	5644/63-054/0	1
19	Podkładka sprężysta 8,2 Fe/Zn9		PN-77/M-82008	5
20	Podkładka okrągła 8,5 Fe/Zn9		PN59/M-82030	4
21	Tuleja dystansowa	8255-644-630-590	5644/63-059/0	2
22	Podkładka sprężysta 10,2 Fe/Zn9		PN77/M-82008	2
23	Nakrętka M10-5-B Fe/Zn8		PN-86/M-82144	2
24	Śruba ZM10x45-4,8 Fe/Zn8		PN-87/M-82406	2



Rys. Do tablicy T-31. Stół przebierny (napęd stołu)

Nr na rys.	Nazwa części	Symbol KTM	Nr katalogowy części lub nr normy	Liczba sztuk
1	2	3	4	5
1	Nakrętka M8-5-B Fe/Zn8		PN-86/M-82144	27
2	Podkładka sprężysta 8,2 Fe/Zn9		PN-77/M-82008	27
3	Łożysko RD205 (poz. 43, 44)	8255-644-630-793	5644/63-079/0	2
4	Śruba ZM8x25-4,8 Fe/Zn8		PN-87/M-82406	24
5	Tarcza rolki	8255-644-630-050	5644/63-005/0	4
6	Kolek sprężysty 8x40		PN-89/M-85023	8
-	Wał prowadzący	8255-644-630-047	5644/63-004/0	1
7	Wał prowadzący kompletny (poz. 5-7)	8255-644-630-034	5644/63-003/0	1
8	Tuleja dystansowa	8255-644-630-019	5644/63-001/0	3
9	Wpust przyrzątczynny A8x7x56		PN-70/M-85005	1
10	Koło łańcuchowe z = 25	8255-644-630-062	5644/63-006/0	3
11	Koło zębate walcowe	8255-644-630-075	5644/63-007/0	1
12	Pierścień osadczy sprężynujący Z25		PN-81/M-85111	4
13	Śruba M8x20-5,8-B Fe/Zn8		PN-85/M-82105	3
14	Napinacz łańcucha kompletny (poz. 27-39)	8255-644-630-177	5644/63-017/0	2
15	Łańcuch OSB-252PS		PN-77/M-84168	1
16	Podkładka regulacyjna	8255-644-630-607	5644/63-060/0	0-6
17	Wpust przyrzątczynny A8x7x20		PN-70/M-85005	2
18	Koło łańcuchowe z = 13	8255-644-630-108	5644/63-010/0	4
19	Kolek sprężysty 5x40		PN-89/M-85023	4
20	Wał napędowy	8255-644-630-090	5644/63-009/0	1
-	Wał napędowy kompletny (poz. 6, 18-20)	8255-644-630-088	5644/63-008/0	1
21	Tuleja dystansowa	8255-644-630-110	5644/63-011/0	1
22	Tuleja dystansowa	8255-644-630-123	5644/63-012/0	1
23	Wpust przyrzątczynny A8x7x40		PN-70/M-85005	1
24	Łańcuch 08B-38P5		PN-77/M-84168	1
25	Łańcuch 08B-31 WZ PS		PN-77/M-84168	2
26	Wał zwrotny	8255-644-631-035	5644/63-103	1
-	Wał zwrotny kompletny (poz. 5, 6, 26)	8255-644-631-010	5644/63-101	1
27	Śruba napinająca	8255-644-630-212	5644/63-021/0	2
28	Wspornik napinacza łańcucha kompletny	8255-644-630-180	5644/63-018/0	2
29	Sprężyna naciskowa śrubowa	8255-644-330-073	5644/33-007/0	2

1	2	3	4	5
30	Podkładka okrągła 10,5 Fe/Zn9		PN-59/M-82030	2
31	Nakrętka M10-04-B Fe/Zn8		PN-86/M-82153	4
32	Śruba M12x55-5,8-B Fe/Zn8		PN-85/M-82101	4
33	Rolka napinająca	8255-644-630-200	5644/63-020/0	4
34	Podkładka 13 Fe/Zn9		PN-78/M-82005	4
35	Ramię napinacza kompletne	8255-644-630-192	5644/63-019/0	2
36	Nakrętka M12-04-B Fe/Zn8		PN-86/M-82153	4
37	Pierścień osadczy sprężynujący Z 15		PN-81/M-85111	2
38	Podkładka 10,5 Fe/Zn9		PN-78/M-82005	2
39	Zawlecza S-Zn 4x25		PN-76/M-82001	2
40	Łańcuch 08B-138 PS		PN-77/M-84168	1
41	Koło łańcuchowe z = 15	8255-644-630-266	5644/63-026/0	1
42	Wał napędowy	8255-644-631-022	5644/63-102	1
-	Wał napędowy kompletny (poz. 6, 18, 19, 42)	8255-644-631-007	5644/63-100	1
43	Oprawa R205		PN-78/M-86468	2
44	Łożysko kulkowe zwykłe D205		PN-73/M-86120	8
45	Łożysko PD205 (poz. 44, 46)	8255-644-630-841	5644/63-084/0	6
46	Oprawa P205		PN-78/M-86468	6
47	Oslona łożyska	8255-644-630-867	5644/63-086	8

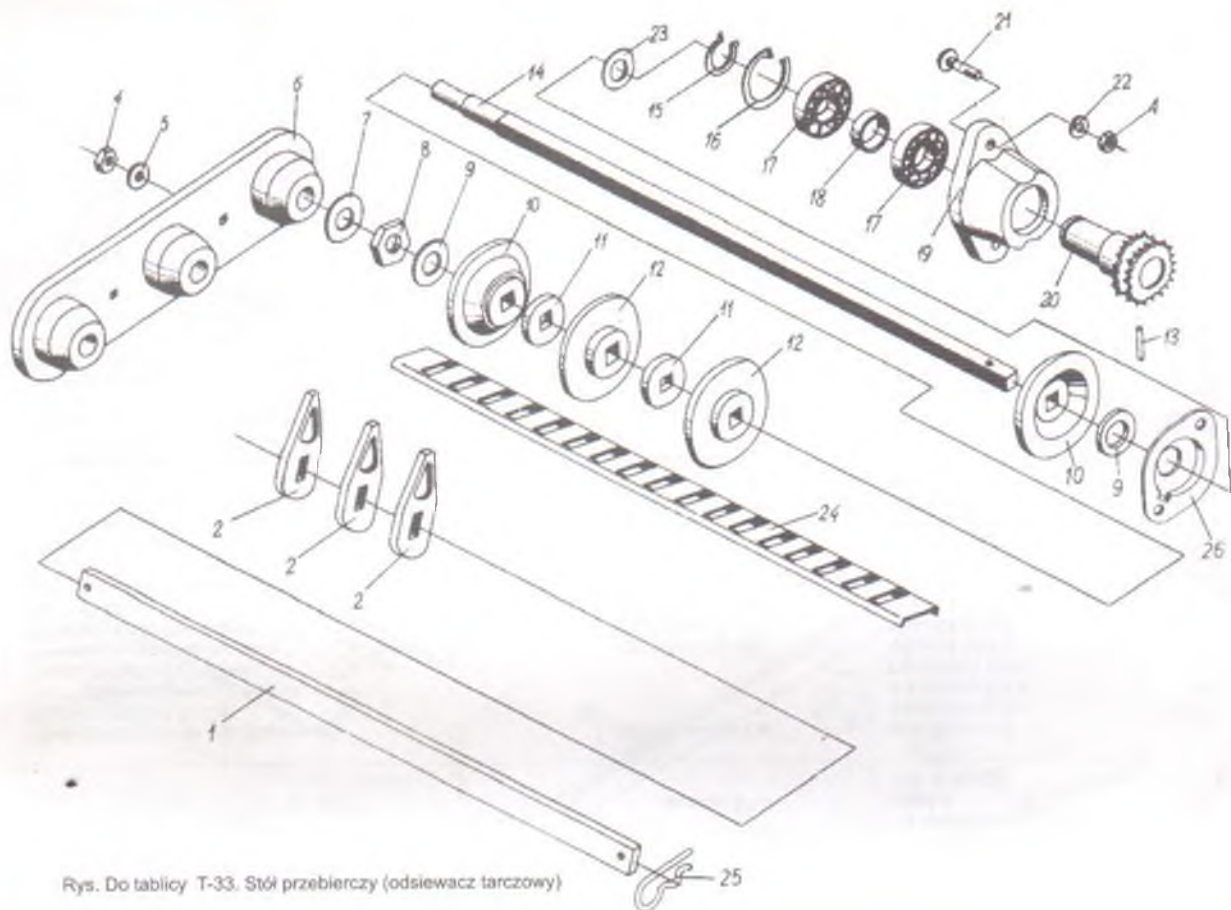


Rys. Do tablicy T-32. Stół przebierny (przenośnik hakowy)

## STÓŁ PRZEBIERCZY (przenośniki hakowe)

Tablica T-32

Nr na rys.	Nazwa części	Symbol KTM	Nr katalogowy części lub nr normy	Liczba sztuk
1	Prowadnica przenośnika długa lewa	8255-644-630-136	5644/63-013/0	1
2	Nakrętka M8-5-B Fe/Zn8		PN-86/M-82144	14
3	Podkładka sprężysta 8,2 Fe/Zn9		PN-77/M-8200 8	14
4	Śruba ZM8x45-4,8 Fe/Zn8		PN-87/M-8 2406	13
5	Prowadnica przenośnika lewa	8255-644-630-294	5644/63-02 9/0	1
6	Przenośnik kompletny (poz. 7-9)	8255-644-630-711	5644/63-071/0	1
7	Pręt hakowy	8255-644-630-737	5644/63-073/0	63
8	Pręt odchylny kompletny	8255-644-630-740	5644/63-074/0	1
9	Pręt łączący	8255-644-630-724	5644/63-072/0	1
10	Przenośnik szeroki kompletny	8255-644-630-676	5644/63-067/0	1
11	Pręt hakowy długi	8255-644-630-691	5644 /63-069/0	126
12	Pręt odchylny długi kompletny	8255-644-630-709	5644/63-070/0	1
13	Pręt łączący długi	8255-644-630-689	5644/63-068/0	1
14	Prowadnica przenośnika długa prawa	8255-644-630-149	5644/63-014/0	1
15	Śruba M10x75-5,8-B Fe/Zn8		PN-85/M-82101	10
16	Podkładka okrągła 10,5 Fe/Zn9		PN-59/M-82030	10
17	Koło nośne	8255-644-630-151	5644/63-015/0	10
18	Tuleja dystansowa	8255-644-630-164	5644/63-016/0	10
19	Podkładka sprężysta 10,2 Fe/Zn9		PN-77/M-82008	10
20	Nakrętka M10-5-R Fe/Zn8		PN-86/M-82144	10
21	Prowadnica przenośnika prawa	8255-644-630-301	5644/63-030/0	1
22	Śruba ZM8x50-4,8 Fe/Zn8		PN-87/M-82406	1

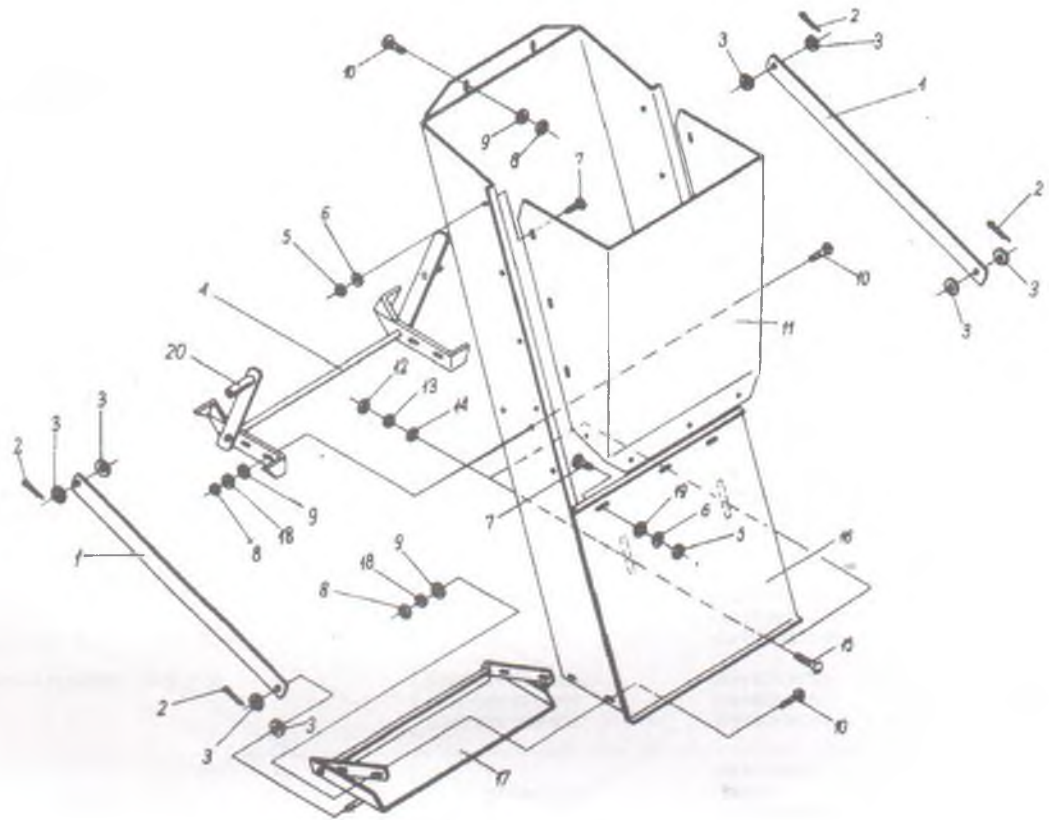


Rys. Do tablicy T-33. Stół przebieńczy (odsiewacz tarczowy)

## STÓŁ PRZEBIERCZY (odsiewacz tarczowy)

Tablica T-33

Nr na rys.	Nazwa części	Symbol KTM	Nr katalogowy części lub nr normy	Liczba sztuk
1	Pręt zgarniacza	8255-644-630-431	5644/63-043/0	3
2	Palec zgarniacza	8255-644-630-444	5644/63-044/0	51
-	Zgarniacz grzebieniowy kompletny (poz. 1, 2)	8255-644-630-429	5644/63-042/0	3
4	Nakrętka M10-5-B Fe/Zn8		PN-86/M-82144	8
5	Podkładka 10,5 Fe/Zn9		PN-78/M-82005	2
6	Oprawa kołnierzowa	8255-644-630-368	5644/63-036/0	1
7	Podkładka do sworznia 16,5 Fe/Zn9		PN-63/M-82004	3
8	Nakrętka M20-04-B Fe/Zn8		PN-86/M-82153	3
9	Podkładka 21 Fe/Zn9		PN-78/M-82005	6
10	Tarcza sortująca zewnętrzna	8255-644-630-403	5644/63-040/0	6
11	Wkładka dystansowa	8255-644-630-416	5644/63-041/0	51
12	Tarcza sortująca	8255-644-630-396	5644/63-039/0	48
13	Kółek sprężysty 6x40	8255-644-630-383	PN-89/M-85023	3
14	Wał		5644/63-038/0	3
-	Walec sortujący kompletny (poz. 8-14)	8255-644-630-370	5644/63-037/0	3
15	Pierścień osadczy sprężynujący Z30	8255-644-630-342	PN-81/M-85111	3
16	Pierścień osadczy sprężynujący W55		PN-81/M-85111	6
17	Łożysko kulkowe 6006-RS		PN-85/M-86100	6
18	Tulejka dystansowa		5644/63-034/1	3
19	Obudowa łożyska	8255-644-630-330	5644/63-03311	3
20	Tulejka kompletna	8255-644-630-327	5644/63-032/1	3
-	Przystawka napędu (poz. 15-20)	8255-644-630-314	5644/63-031/0	3
21	Śruba ZM10x30-4,8 Fe/Zn8		PN-87/M-82406	6
22	Podkładka sprężysta 10,2 Fe/Zn9		PN-77/M-82008	6
23	Podkładka regulacyjna	8255-645-600-100	5645/60-010/0	0-6
24	Listwa dystansowa	8255-644-630-752	5644/63-075/0	3
25	Zawleczka A71	8289-899-004-043	BN-81/1902-04	6
26	Ośłona łożyska	8255-644-630-854	5644/63-085	3
-	Stół przebieńczy (w skład kompletu wchodzi wszystkie pozycje wyszczególnione w tablicach: T-30, T-31, T-32, T-33)	8255-644-630-971	5644/63-097	1

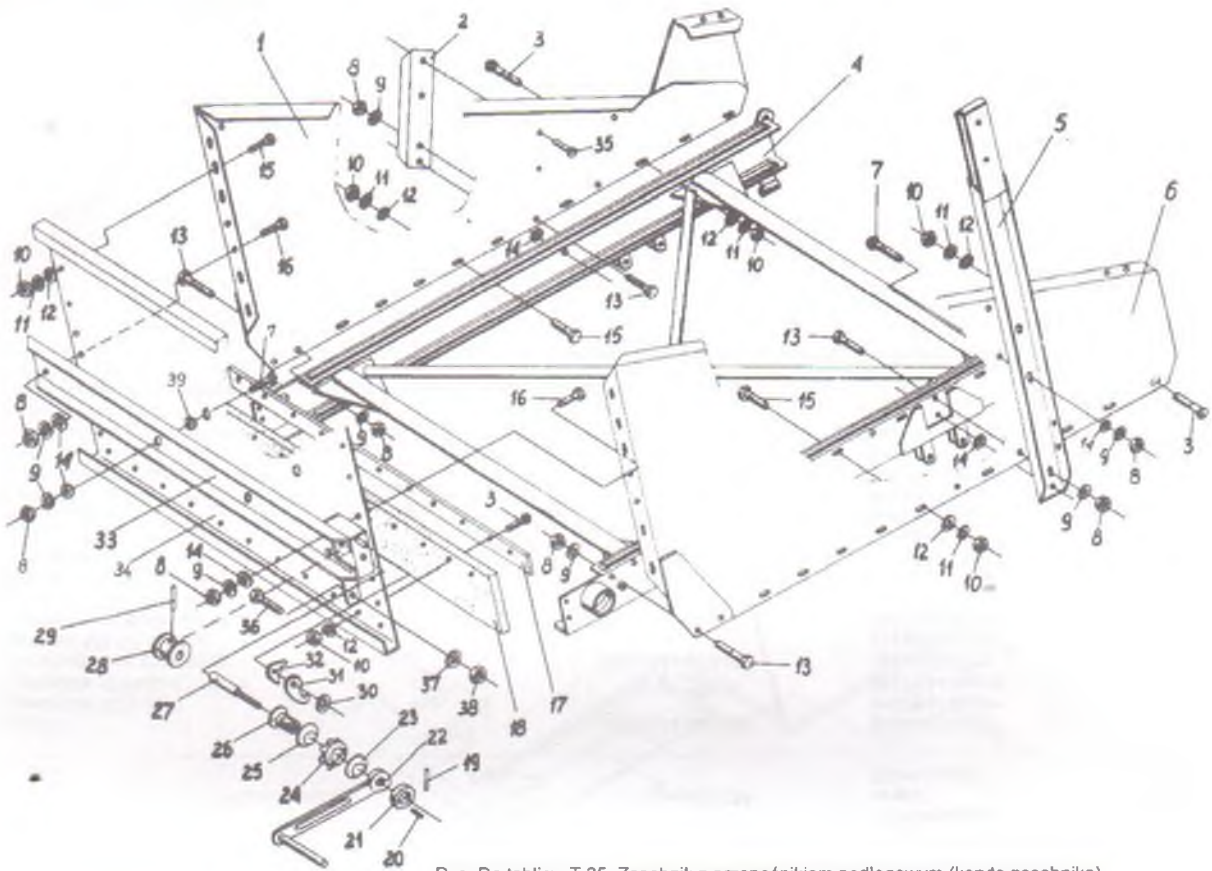


Rys. Do tablicy T-34. Stół przebierczy (zbiornik kamieni)

## STÓŁ PRZEBIERCZY (zbiornik kamieni)

Tablica T-34

Nr na rys.	Nazwa części	Symbol KTM	Nr katalogowy części lub nr normy	Liczba sztuk
1	Łącznik	8255-644-970-041	5644/97-004/0	2
2	Zawleczka S-Zn 5x32		PN-76/M-82001	4
3	Podkładka 17 Fe/Zn9		PN-78/M-82005	8
4	Wał dźwigniowy kompletny	8255-644-970-039	5644/97-003/0	1
5	Nakrętka M6-5-B Fe/Zn8		PN-86/M-82144	13
6	Podkładka sprężysta 6,1 Fe/Zn9		PN77/M-82008	13
7	Śruba M6x16-5,8-B Fe/Zn8		PN85/M-82105	13
8	Nakrętka M9-5-B Fe/ZnB		PN-86/M-82144	10
9	Podkładka 8,4 Fe/Zn9		PN-78/M-82005	10
10	Śruba ZM8x25-4,8 Fe/Zn8		PN-87/M-82406	10
11	Blacha zsypu	8255-644-970-054	5644/97-005/0	1
12	Nakrętka M10-5-B Fe/Zn8		PN-86/M-82144	2
13	Podkładka sprężysta 10,2 Fe/Zn9		PN-77/M-82008	2
14	Podkładka okrągła 10,5 Fe/Zn9		PN-59/M-82030	2
15	Śruba ZM10x30-4,8 Fe/Zn8		PN-87/M-82406	2
16	Zsuwnia kompletna	8255-644-630-518	5644/63-051/0	1
17	Pokrywa zamykająca kompletna	8255-644-970-026	5644/97-002/0	1
18	Podkładka sprężysta 8,2 Fe/Zn9		PN-77/M-82008	8
19	Podkładka 6,4 Fe/Zn9		PN-78/M-82005	3



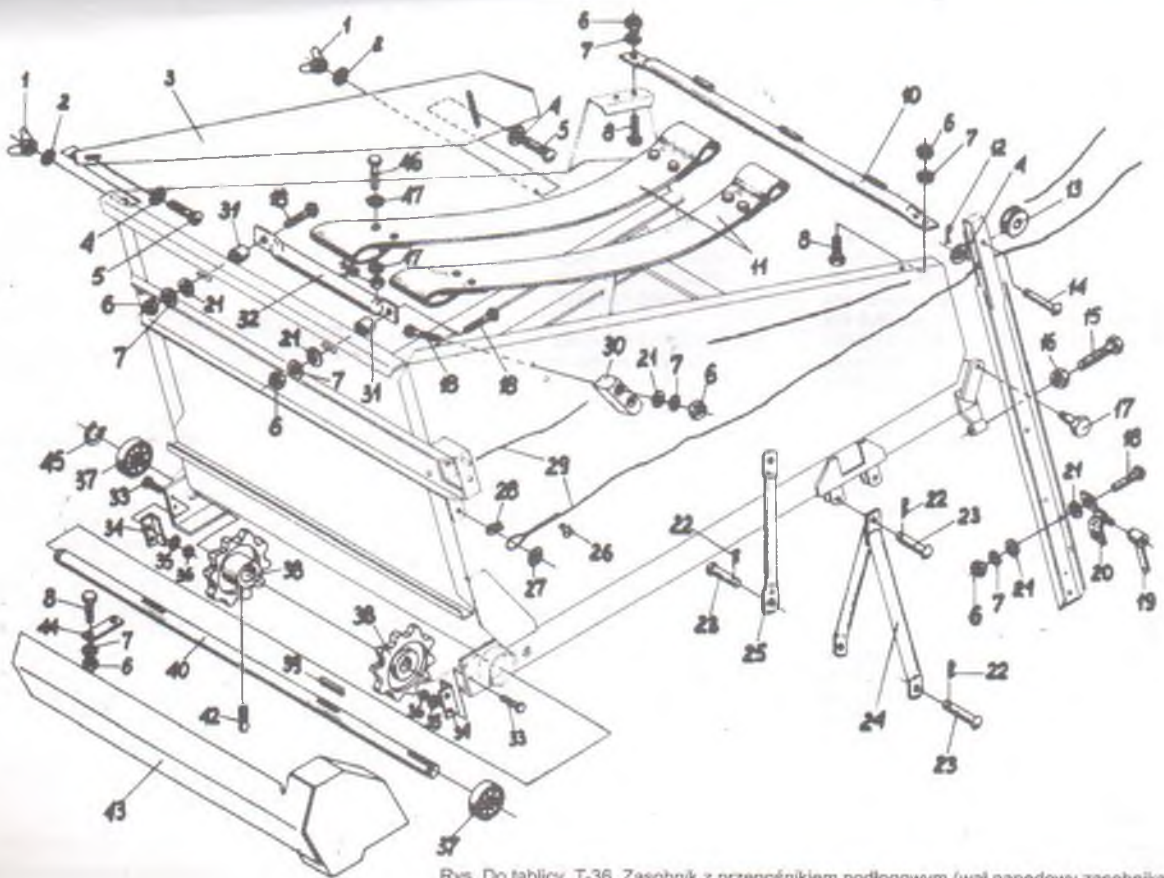
Rys. Do tablicy T-35. Zasobnik z przenośnikiem podłogowym (koryto zasobnika)

ZASOBNIK Z PRZENOŚNIKIEM PODŁOGOWYM (koryto zasobnika)

Tablica T-35

Nr na rys.	Nazwa części	Symbol KTM	Nr katalogowy części lub nr normy	Liczba sztuk
1	2	3	4	5
1	Ściana boczna tylna kompletna	8255-644-710-575	5644/71-057/0	1
2	Kształtownik wzmacniający	8255-644-710-677	5644/71-067/0	1
3	Śruba M6x25-4,8 Fe/Zn8		PN-76/M-82406	17
4	Rama zasobnika	8255-644-710-870	5644/71-087	1
5	Podpora kompletna	8255-644-710-022	5644/71-002/0	1
6	Ściana boczna przednia	8255-644-710-588	5644/71-058/0	1
7	Śruba M8x25-4,8 Fe/Zn8		PN-76/M-82406	4
8	Nakrętka M8-5-B Fe/Zn8		PN-86/M-82144	18
9	Podkładka sprężysta 8,2 Fe/Zn9		PN-77/M-82008	18
10	Nakrętka M6-5-B Fe/Zn8		PN-66/M-82144	39
11	Podkładka sprężysta 6,1 Fe/Zn9		PN-77/M-82008	28
12	Podkładka 6,4 Fe/Zn9		PN-78/M-82005	39
13	Śruba M820-5,8-B Fe/Zn8		PN-85/M-82105	10
14	Podkładka 8,4 Fe/Zn9		PN-78/M-82005	10
15	Śruba M6x16-5,8-B Fe/Zn8		PN-85/M-82105	22
16	Śruba M8x16-5,8-B Fe/Zn8		PN-85/M-82105	4
17	Listwa	8255-644-710-608	5644/71-060/0	1
18	Fartuch	8255-644-710-035	5644/71-003/0	1
19	Kołek sprężysty 5x32		PN-89/M-85023	1
20	Wkręt dociskowy M5x8-22 H Fe/Zn8		PN-82/M-82 272	1
21	Nakrętka specjalna	8255-644-710-111	5644/71-011/0	1
22	Ramię kompletnie	8255-644-710-417	5644/71-041/0	1
23	Podkładka II	8255-644-710-137	5644/71-013/0	1
24	Koło zapadki	8255-644-710-109	5644/71-010/0	1
25	Podkładka I	8255-644-710-124	5644/71-012/0	1
26	Kołnierz zapadki	8255-644-710-091	5644/71-009/0	1
-	Korba kompletna (poz. 20-26)	8255-644-710-089	5644/71-008/0	1
27	Os bębna	8255-644-710-050	5644/71-005/0	1
28	Bęben linowy	8255-644-710-048	5644/71-004/0	1
29	Kołek sprężysty 6x50		PN-89/M-85023	1
30	Podkładka 13 Fe/Zn9		PN-78/M-82005	1
31	Zapadka przednia	8255-644-710-063	5644/71-006/0	1

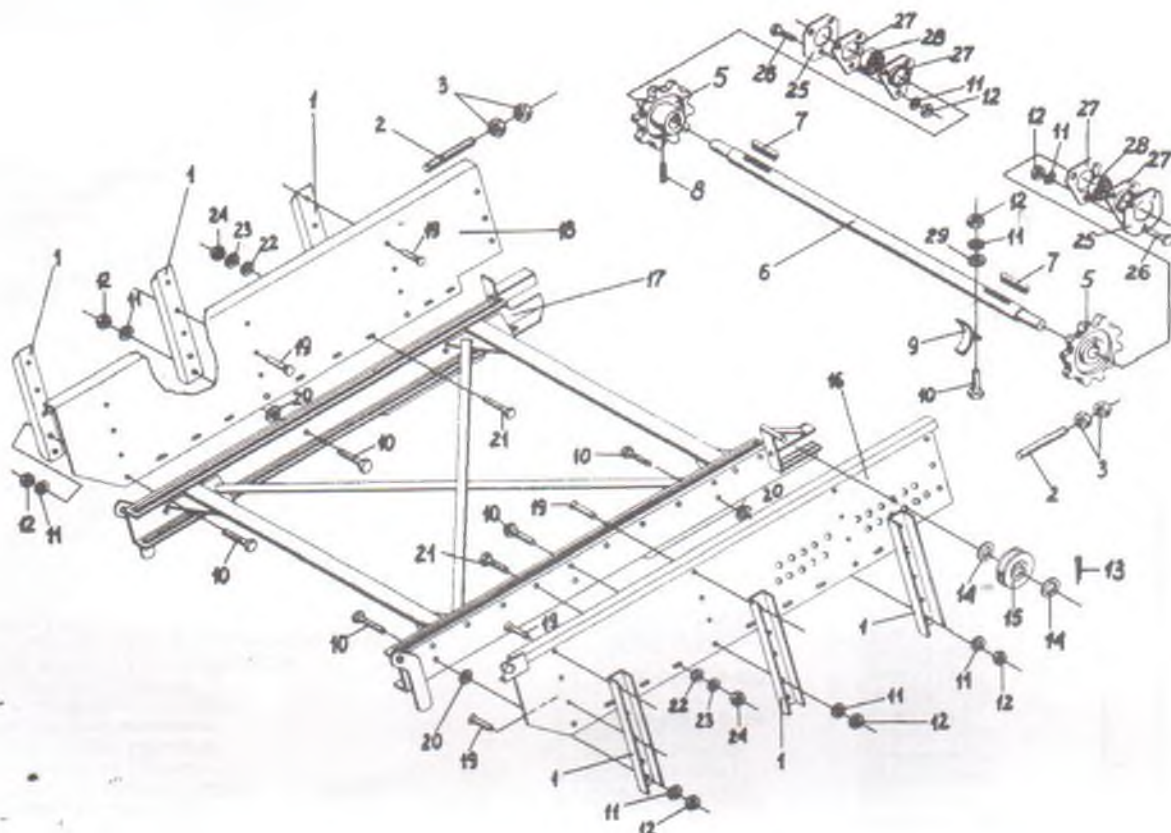
1	2	3	4	5
32	Zapadka tylna	8255-644-710-076	5644/71-007/0	1
33	Obudowa wciągarki kompletna	8255-644-710-623	5644/71-062/0	1
	Wciągarka kompletna (poz. 19-33)	8255-644-710-680	5644/71-068/0	1
34	Ściana tylna	8255-644-710-591	5644/71-059/0	1
35	Nit P.AL/Fe 5x10		PN-83/M-8297	2
36	Śruba M10x35-8,8-B Fe/Zn8		PN-85/M-82105	1
37	Podkładka sprężysta 10,2 Fe/Zn9		PN-77/M-82008	1
38	Nakrętka M10-5-B Fe/Zn8		PN-86/M-82144	1
39	Podkładka 10,5 Fe/Zn9		PN-78/M-82005	2
	Koryto zasobnika kompletne (poz. 1-39)	8255-644-710-896	5644/71-089	1
	Koryto zasobnika (poz. 1-4, 6, 8-18, 33-9 + poz. 10 z tablicy T-36)	8255-644-710-916	5644/71-091	1



Rys. Do tablicy T-36. Zasobnik z przęcońnikiem podłogowym (wał napędowy zasobnika)

Nr na rys.	Nazwa części	Symbol KTM	Nr katalogowy części lub nr normy	Liczba sztuk
1	2	3	4	5
1	Nakrętka skrzydełkowa M10 Fe/Zn8		PN-64/M-82439	2
2	Podkładka 10,5 Fe/Zn9		PN-78/M-82005	2
3	Blacha ruchoma	8255-644-710-239	5644/71-023/0	1
4	Podkładka 13 Fe/Zn9		PN-78/M-82005	3
5	Śruba ZM10x30-4,8 Fe/Zn8		PN-87/M-82400	2
6	Nakrętka M8-5-B Fe/Zn8		PN-86/M-82144	8
7	Podkładka sprężysta 8,2 Fe/Zn9		PN-77/M-82008	12
8	Śruba M8x16-5,8-B Fe/Zn8		PN-85/M-82105	6
10	Poprzeczka kompletna	8255-644-710-781	5644/71-078/0	1
11	Tasma hamująca	8255-644-710-740	5644/71-074/0	2
12	Zawlecza S-Zn 5x32		PN-76/M-82001	1
13	Krażek linowy	8255-644-710-180	5644/71-018/0	1
14	Oś krażka	8255-644-710-193	5644/71-019/0	1
15	Śruba M16x60-5,8-R Fe/Zn8		PN-85/M-82105	2
16	Nakrętka M16-5-B Fe/Zn8		PN86/M-82144	2
17	Sworzeń przegubu	8255-644-710-152	5644/71-015/0	2
18	Śruba ZM8x30-4,8 Fe/Zn8		PN-87/M-82406	6
19	Pokrętko kompletne	8255-644-710-384	5644/71-038/0	1
20	Ogranicznik	8255-644-710-371	5644/71-037/0	1
21	Podkładka 8,4 Fe/Zn9		PN-78/M-82005	6-8
22	Zawlecza A6O	8255-899-004-030	BN-81/1902-04	5
23	Sworzeń	8255-644-730-248	5644/73-024/0	5
24	Podpora zasobnika kompletna	8255-644-730-340	5644/73-034/0	1
25	Podpora zasobnika	8255-644-730-031	5644/73-003/0	1
26	Zacisk kablakowy S		PN-73/M-80241	3
27	Podkładka okrągła 10,5 Fe/Zn9		PN-59/M-82030	1
28	Kausza A6-Oc		PN-66/M-80247	1
29	Lina kompletna	8255-644-710-356	5644/71-035/0	1
30	Kłoczek prowadzący	8255-644-710-270	5644/71-027/0	1
31	Tuleja dystansowa	8255-644-710-547	5644/71-054/0	2
32	Poprzeczka	8255-644-710-779	5644/71-077/0	1

1	2	3	4	5
33	Śruba M6x16-5,8-B Fe/Zn8		PN-85/M-821055	4
34	Kątownik zabezpieczający	8255-644-710-178	644/71-017/0	2
35	Podkładka sprężysta 6,1 Fe/Zn9		PN077/M-82008	4
36	Nakrętka M6-5-B Fe/Zn8		PN-86/M-82144	12
37	Łożysko kulkowe 6206-2RS		PN-85/M-86100	2
38	Koło napędowe łańcuchowe	8255-644-710-794	5644/71-079	2
39	Wpust pryzmatyczny A8x7x40		PN-70/M-85005	2
40	Wał napędowy zasobnika	8255-644-710-420	5644/7-1042/0	1
42	Wkręt dociskowy M10x16-22H Fe/Zn8		PN-82/M-82274	2
-	Wał napędowy zasobnika kompletny (poz. 38-42)	8255-644-710-668	5644/71-086	1
43	Ostona kompletna	8255-644-730-337	5644/73-033/05	1
44	Łącznik	8255-644-730-210	644/73-021/0	2
45	Pierścień osadczy sprężynujący Z30x2		PN-81/M-85111	1
46	Śruba M6x20-5,8B Fe/Zn8		PN-85/M-82101	8
47	Podkładka 6,4 Fe/Zn9		PN-78/M-82005	16
-	Tasma hamująca kompl. (poz. 11, 36, 46, 47)	8255-644-710-753	5644/71-075/0	2

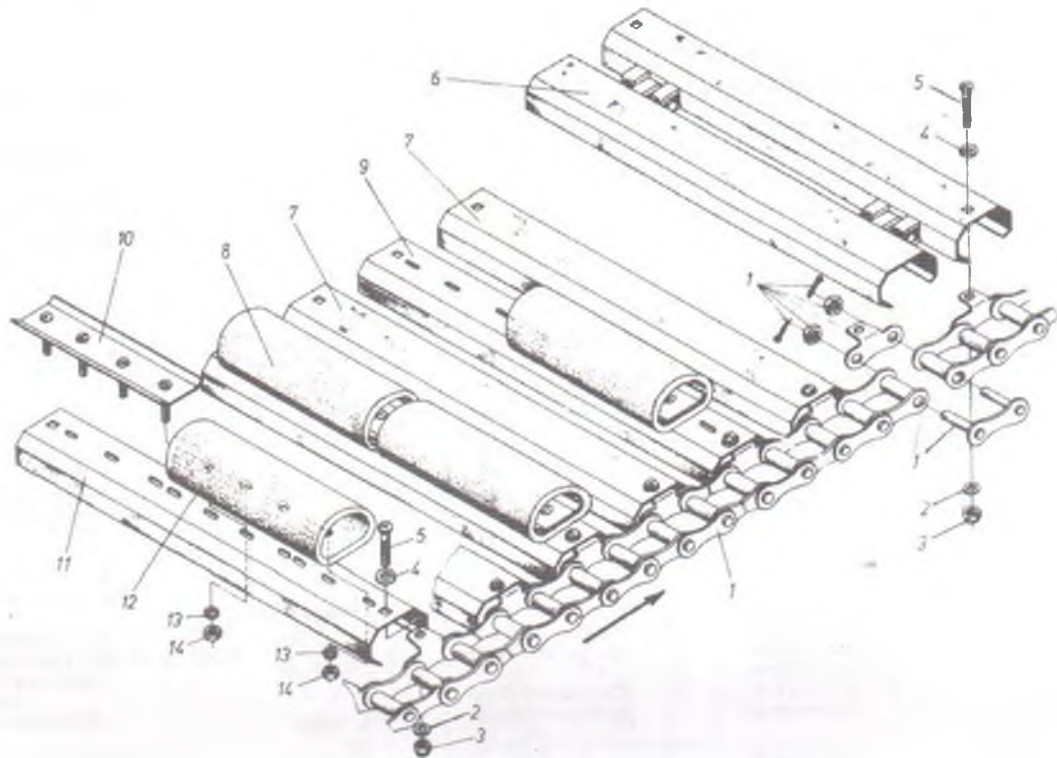


Rys. Do tablicy T-37. Zasobnik z przenośnikiem podłogowym (wysięgnik zasobnika)

ZASOBNIK Z PRZENOŚNIKIEM PODŁOGOWYM (wysięgnik zasobnika)

Tablica T-37

Nr na rys.	Nazwa części	Symbol KTM	Nr katalogowy części lub nr normy	Liczba sztuk
1	Kształtownik wzmacniający	8255-644-710-692	5644/71-069/0	6
2	Śruba napinająca	8255-644-710-562	5644/71-010/0	2
3	Nakrętka M16-5-B Fe/Zn8		PN-86/M-82144	4
4	Łożysko zwrotne kompl. (poz. 11, 12, 25-28)	8255-644-710-700	5644/71-070/0	2
5	Koło napędowe łańcuchowe	8255-644-710-794	5644/71-079	2
6	Wał zwrotny	8295-644-710-725	5644/71-072/0	1
7	Wpust pryzmatyczny A8x7x40		PN-70/M-85005	2
8	Wkręt dociskowy M10x16-22 H Fe/Zn8		PN-82/M-82274	2
-	Wał zwrotny zasobnika kompl. (poz. 5-8)	8255-644-710-883	5644/71-088	1
9	Zabezpieczenie liny kompl.	8255-644-710-369	5644/71-036/0	1
10	Śruba M8x20-5.8-B Fe/Zn8		PN-85/M-82105	13
11	Podkładka sprężysta 8,2 Fe/Zn9		PN-77/M-82008	19
12	Nakrętka M8-5-D Fe/Zn8		PN-86/M-82144	19
13	Zawleczka S-Zn 5x32		PN-76/M-82001	1
14	Podkładka 21 Fe/Zn9		PN-78/M-82005	2
15	Krażek linowy	8295-644-710-226	5644/71-022/0	1
16	Ściana wysięgnika przednia	8255-644-710-649	5644/71-064/0	1
17	Rama wysięgnika kompletna	8255-644-710-842	5644/71-084	1
18	Ściana wysięgnika tylna	8255-644-710-651	5644/71-065/0	1
19	Nit P AL/Fe 5x10		PN-83/M-82971	18
20	Podkładka 8,4 Fe/Zn9		PN-78/M-82005	6
21	Śruba M6x16-5.8-B Fe/Zn8		PN-85/M-82105	16
22	Podkładka 6,4 Fe/Zn9		PN-78/M-82005	16
23	Podkładka sprężysta 6,1 Fe/Zn9		PN-77/M-82008	16
24	Nakrętka M6-5-B Fe/Zn8		PN-86/M82144	16
-	Wysięgnik zasobnika kpl. (poz. 1, 10-12, 16-24)	8255-644-710-855	5644/71-085	1
25	Płytki łożyska	8255-644-710-550	5644/71-055/0	2
26	Śruba ZM8x25-4.8 Fe/Zn8		PN-87/M-82406	6
27	Oprawa R205		PN-78/M-86468	2
28	Łożysko K6205-2RS			2
29	Podkładka okrągła 8.5 Fe/Zn9		PN-59/M-82030	1



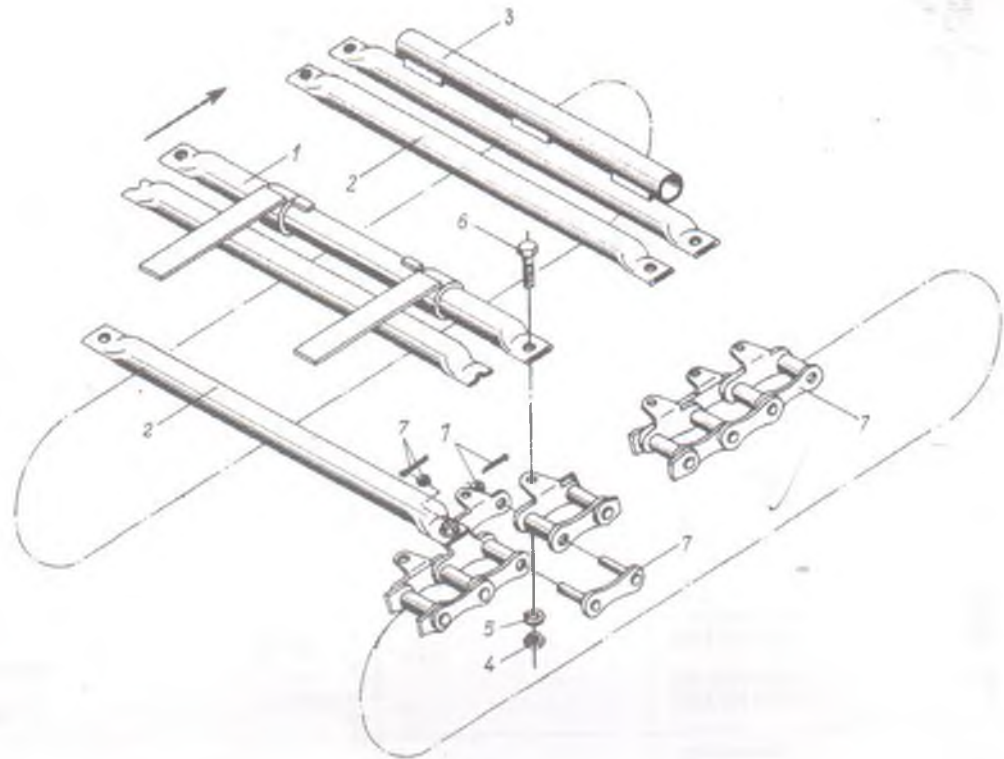
Rys. Do tablicy T-38. Zasobnik z przenośnikiem podłogowym (przenośnik podłogowy)

## ZASOBNIK Z PRZENOŚNIKIEM PODŁOGOWYM (przenośnik podłogowy)

Tablica T-38

Nr na rys.	Nazwa części	Symbol KTM	Nr katalogowy części lub nr normy	Liczba sztuk
1	Łańcuch S55X-K1-2-178		PN-77/M-84163	2
2	Podkładka 8,4 Fe/Zn9		PN-78/M-82005	176
3	Nakrętka samozabezpieczająca M8-5-B Fe/Zn8		PN-85/M-82175	176
4	Podkładka 10,5 Fe/Zn9		PN-78/M-02005	176
5	Śruba M8x25-5,8 Fe/Zn8		PN-87/M-82406	176
6	Pręt odchylny kpl.	8255-645-711-045	5645/71-104	1
7	Pręt przenośnika	8255-645-711-017	5645/71-101	71
8	Pręt zabierający kpl. (łącznie z poz. 10-14)	8255-645-711-020	5645/71-102	6 <sup>1)</sup>
9	Pręt tłumiący kpl. (łącznie z poz. 10-14)	8255-645-711-032	5645/71-103	10
10	Listwa kpl.	8255-645-711-060	5645/71-106	22
11	Pręt zabierający	8255-645-711-086	5645/71-108	16
12	Zabierak	8255-645-711-058	5645/71-105	22
13	Podkładka 6,4 Fe/Zn9		PN-78/M-82005	72
14	Nakrętka M6-5-B Fe/Zn8		PN-86/M-82144	72
-	Przenośnik podłogowy (poz. 1-14)	8255-644-711-008	5644/71-100	1

1) Uwaga! Zamiast poz.8 "Pręt zabierający kpl." Może być stosowany "Zabierak 8255-645-711-099, 5645/71-109" w ilości 6 sztuk - wykonany z drewna i przykręcany śrubą M8x45-4,8 Fe?Zn8 wg PN-87/M-82406 (24 szt.) Z podkładką 8,4 i nakrętką M8-5-B po 24 sztuki. Jeden zabierak drewniany zastępuje dwie listwy (poz. 10) i dwa zbieraki (poz. 12).

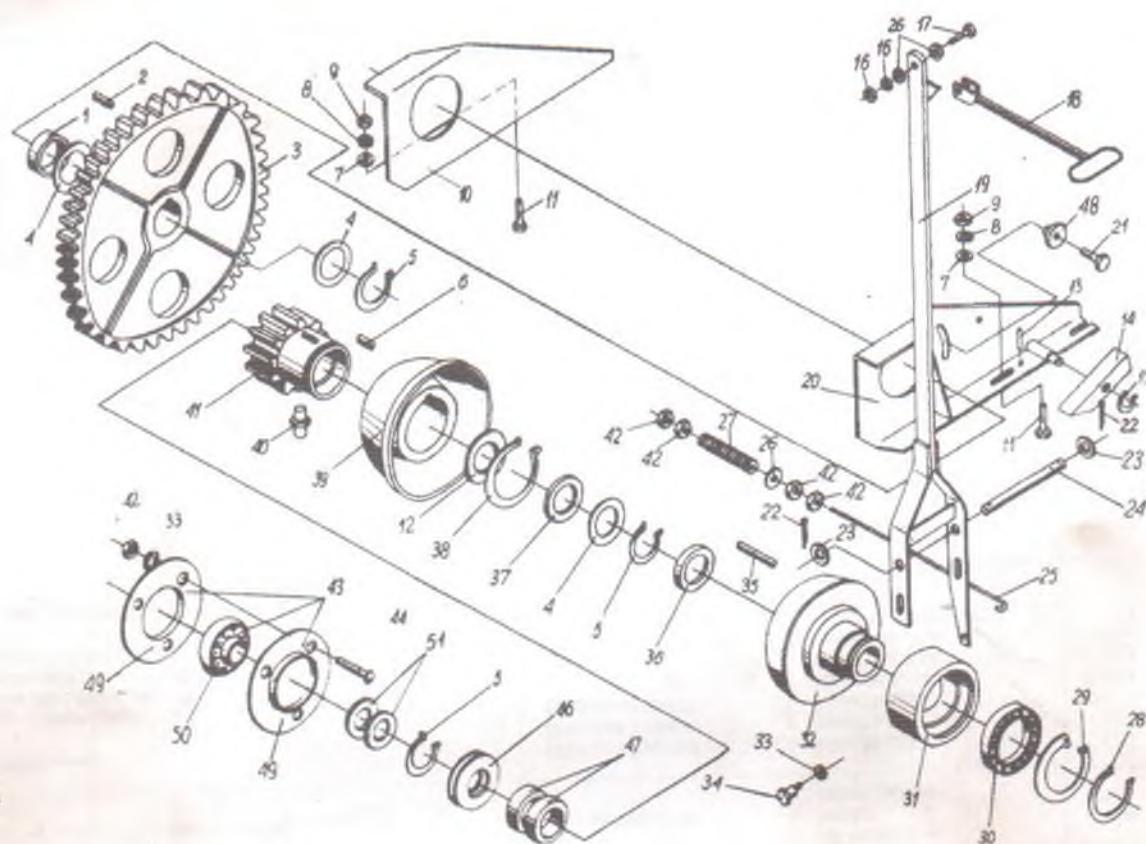


Rys. Do tablicy T-38<sup>x</sup>. Zasobnik z przenośnikiem podłogowym (przenośnik podłogowy)  
- wykonanie dopuszczalne

ZASOBNIK Z PRZENOŚNIKIEM PODŁOGOWYM (przenośnik podłogowy) - wykonanie dopuszczalne

Tablica T-38<sup>x</sup>

Nr na rys.	Nazwa części	Symbol KTM	Nr katalogowy części lub nr normy	Liczba sztuk
1	Pręt odchylny kpl.	8255-644-710-814	5644/71-081	1
2	Pręt	8255-644-710-830	5644/71-083	171
3	Pręt zabierający kpl.	8255-044-710-827	5644/71-082	5
4	Nakrętka M8-5-B Fe/Zn8		PN-86/M-82144	354
5	Podkładka sprężysta 8,2 Fe/Zn9		PN-77/M-82008	354
6	Śruba M8x16-5,8-B Fe/Zn8		PN-85/M-82105	354
7	Łańcuch 555x-K1-178		PN-77/M-84165	2
-	Przenośnik podłogowy (poz. 1-7)	8255-644-710-801	5044/71-080	1

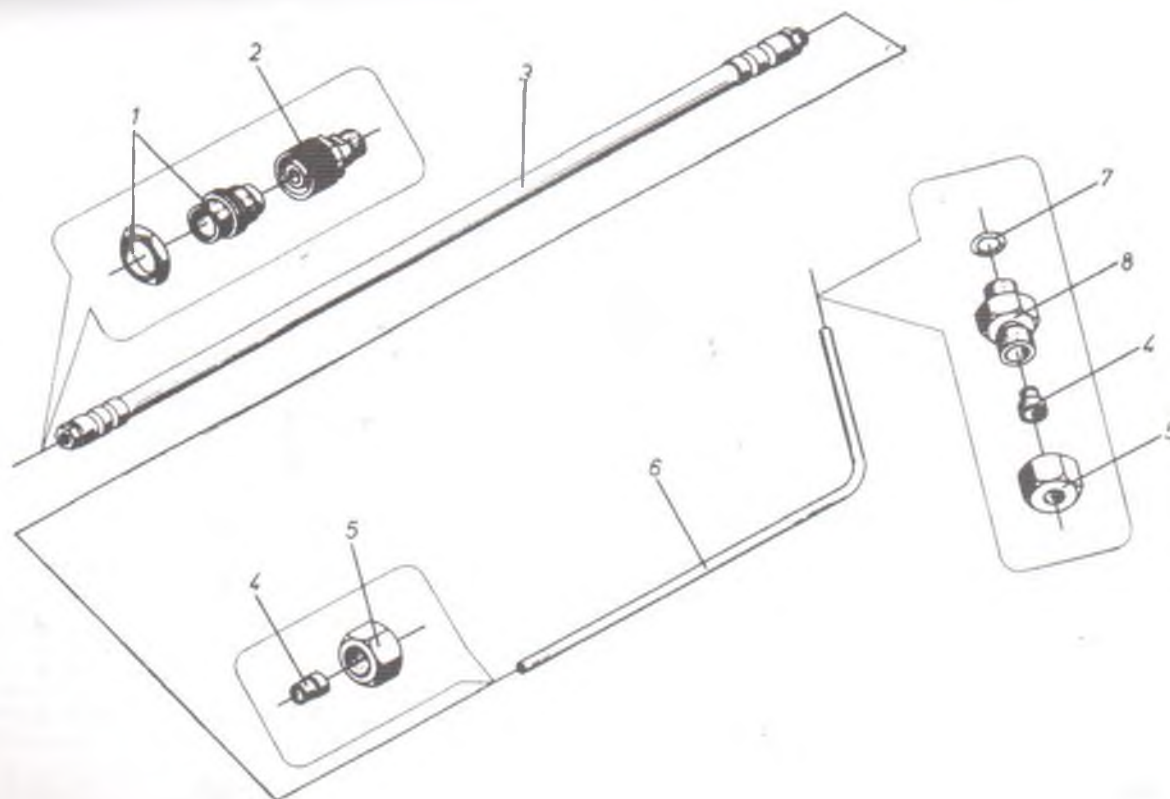
Rys. Do tablicy T-38<sup>X</sup>. Zasobnik ziemniaków (mocowanie i napęd zasobnika)

## ZASOBNIK ZIEMNIAKÓW (MOCOWANIE I NAPĘD ZASOBNIKA)

Tablica T-39

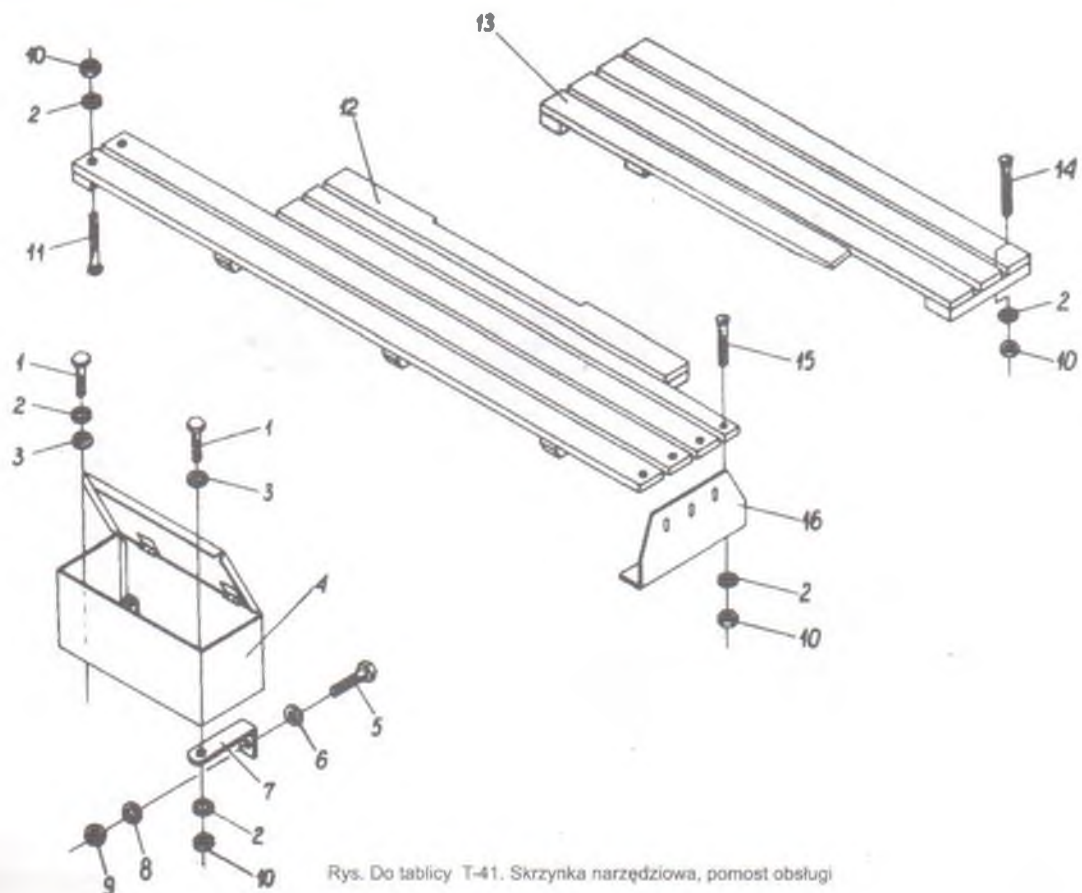
Nr na rys.	Nazwa części	Symbol KTM	Nr katalogowy części lub nr normy	Liczba sztuk
1	2	3	4	5
1	Tuleja dystansowa	8255-644-540-226	5644/54-022/0	1
2	Wpust pryzmatyczny A8z7x40		PN-70/M-85005	1
3	Koło zębate z = 70, m = 5	8255-644-730-057	5644/73-005/0	1
4	Podkładka regulacyjna	8255-645-510-358	5645/51-035	0-5
5	Pierścień osadczy sprężynujący Z30x2		PN-81/M-85111	3
6	Wpust pryzmatyczny A10x8x32		PN-70/M-85005	1
7	Podkładka okrągła 13 Fe/Zn9		PN-59/M-82030	4
8	Podkładka sprężysta 12,2 Fe/Zn9		PN-77/M-82008	4
9	Nakrętka M12-5-B Fe/Zn8		PN-86/M-82144	4
10	Wspornik zasobnika tylny	8255-644-730-029	5644/73-002/1	1
11	Śruba M12x35-5.8-B Fe/Zn8		PN-85/M-851050	4
12	Podkładka dystansowa	8255-644-300-333	644/30-033/0	1-5
13	Kołek sprężysty 8x40		PN-89/M-85023	1
14	Zapadka zacisku	8255-644-730-190	5644/73-019/0	1
15	Pierścień osadczy sprężynujący Z16		PN-81/M-85111	1
16	Nakrętka M10-4-B Fe/Zn8		PN-86/M-82153	2
17	Śruba M10x45-5.8-B Fe/Zn8		PN-85/M-82101	1
18	Cięgło kompletne	8255-644-730-161	5644/73-016/0	1
19	Dźwignia włączająca kompletna	8255-644-730-222	5644/73-022/0	1
20	Wspornik zasobnika przedni kompletny	8255-644-730-250	5644/73-025/1	1
21	Śruba M12x30-5.8-B Fe/Zn8		PN-85/M-82105	1
22	Zawieszka S-Zn 4x32		PN-76/M-82001	2
23	Podkładka 21 Fe/Zn9		PN-78/M-82005	2
24	Sworzeń sprzęgła		PN-63/M-83001	1
25	Drażek sprzęgła	8255-644-730-352	5644/73-035	1
26	Podkładka okrągła 10,5 Fe/Zn9		PN-59/M-82030	3
27	Sprężyna naciskowa śrubowa	8255-644-730-159	5644/73-015/0	1
28	Pierścień osadczy sprężynujący Z50		PN-81/M-85111	1
29	Pierścień osadczy sprężynujący W80		PN-81/M-85111	1
30	Łożysko kulkowe 6010-2RS		PN-85/M-86100	1
31	Pierścień sprzęgła	8255-644-730-118	5644/73-011/0	1
32	Stożek sprzęgła z okładziną cierną	8255-644-730-105	5644/73-010/0	1
-	Stożek sprzęgła kompletny (poz. 28-32)	8255-644-730-098	5644/73-009/0	1

1	2	3	4	5
33	Podkładka sprężysta 10,2 Fe/Zn9		PN-77/M-82008	5
34	Śroba	8255-644-730-235	5644/73-023/0	2
35	Wpust pryzmatyczny A8x7x70		PN-70/M-85005	1
36	Pierścień uszczelniający A30x47x7		PN-81/M-86960	1
37	Podkładka do sworznia 30,5 Fe/Zn9		PN-63/M-82004	1
38	Pierścień osadczy sprężynujący Z58		PN-81/M-85111	1
39	Bęben sprzęgła	8255-644-730-085	5644/73-008/0	1
40	Smarownicza M6x1		PN-76/M-86007	1
41	Koło zębate sprzęgła	8255-644-730-072	5644/73-007/0	1
-	Bęben sprzęgła kpl. (poz. 6, 12, 38-41, 47)	8255-644-730-060	5644/73-006/1	1
42	Nakrętka M10-5-B Fe/Zn8		PN-86/M-82144	7
43	Łożysko PD206 (poz. 49, 50)	8255-644-300-390	5644/30-039/0	1
44	Śruba ZM10x30-4,8 Fe/Zn8		PN-87/M-82406	3
			PN-73/M-86260	1
46	Łożysko kulkowe wzdłużne 51106		PN-68/M-87201	2
47	Tuleja walcowa D30F9/40r7x20	8255-644-730-309	5644/73-030/0	1
-	Koło zębate sprzęgła kpl. (poz. 41, 47)	8255-644-730-276	5644/73-027/0	1
48	Tuleja		PN-78/M-86468	1
49	Oprawa P206		PN-73/M-86120	1
50	Łożysko kulkowe zwykłe 0206	8255-644-470-175	5644/47-017/0	2-3
51	Podkładka regulacyjna			



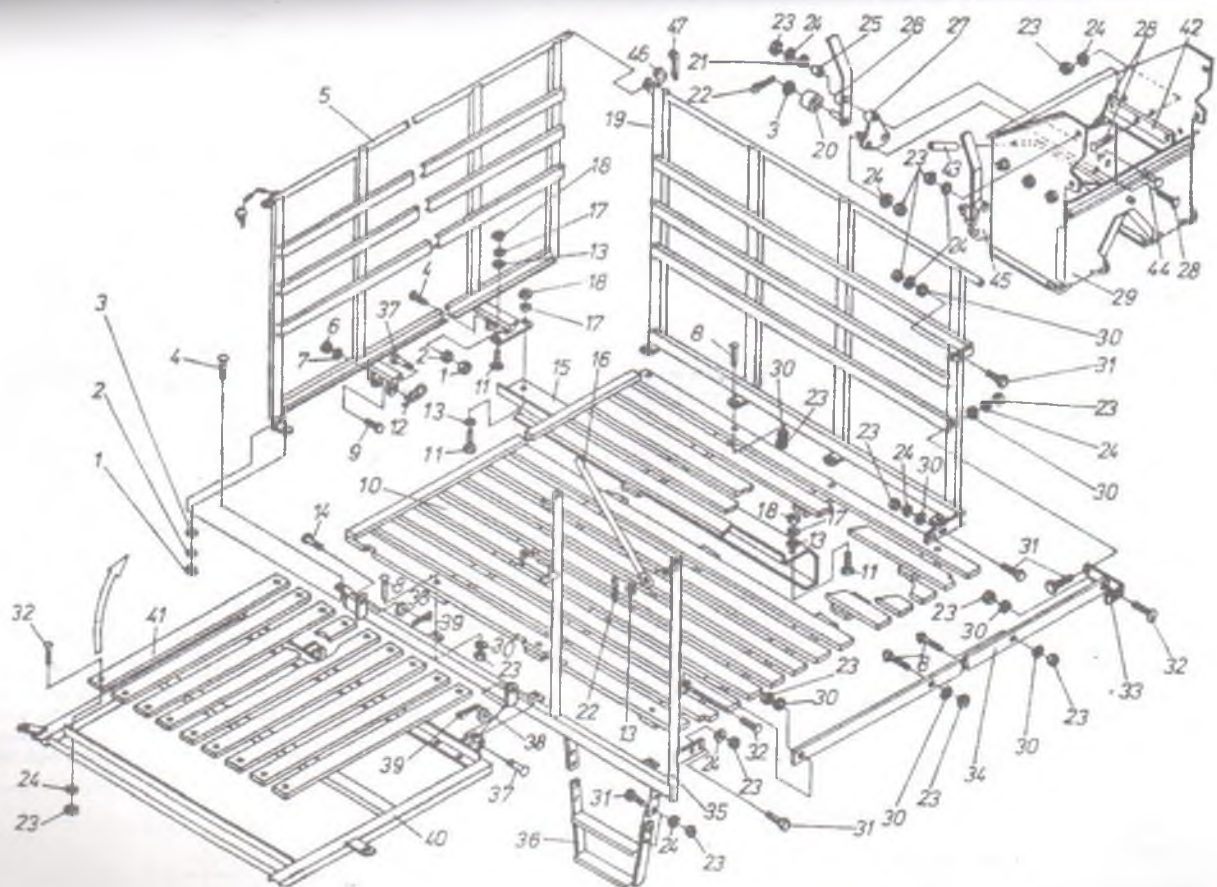
Rys. Do tablicy T-40. Układ hydrauliczny

Nr na rys.	Nazwa części	Symbol KTM	Nr katalogowy części lub nr normy	Liczba sztuk
1	Gniazdo wtyczki ZSR5-160-13/300			1
2	Wtyczka szybkozłączna ZSR5-160-13/200			1
3	Przewód giętki AB-10-2000-13/10			1
4	Pierścień zacinający 16-10		BN-81/1903-01	2
5	Nakrętka 16-10		PN-65/M-73137	2
6	Przewód	8255-644-900-060	PN-65/M-73139	1
7	Pierścień uszczelniający 13,3x2,4		5644/90-006/0	1
8	Korpus przyłączy 16-10		PN-60/M-86961	1
			PN-65/M-73140	1



Rys. Do tablicy T-41. Skrzynka narzędziowa, pomost obsługi

Nr na rys.	Nazwa części	Symbol KTM	Nr katalogowy części lub nr normy	Liczba sztuk
1	Śruba M8x20-5,8-B Fe/Zn8		PN-85/M-82105	2
2	Podkładka sprężysta 8,2 Fe/Zn9		PN-77/M-82008	10
3	Podkładka 8,4 Fe/Zn9		PN-78/M-82005	2
4	Skrzynka narzędziowa kompletna	8255-642-980-019	5642/98-001/0	1
5	Śruba M10x30-5,8-B Fe/Zn8		PN-85/M-82105	1
6	Podkładka okrągła 10,5 Fe/Zn9		PN-59/M-82030	1
7	Wspornik	8255-644-980-024	5644/98-002/0	1
8	Podkładka sprężysta 10,2 Fe/Zn9		PN-77/M-82008	1
9	Nakrętka M10-5-B Fe/Zn8		PN-86/M-82144	1
10	Nakrętka M8-5-B Fe/Zn8		PN-86/M-82144	9
11	Śruba M8x80-4,8 Fe/Zn8		PN-76/M-82406	2
12	Stopnica lewa	8255-644-940-019	5644/94-001/0	1
13	Stopnica prawa kompletna	8255-644-940-088	5644/94-008	1
14	Śruba M8x100-4,8 Fe/Zn8		PN-76/M-82406	2
15	Śruba M8x45-4,8 Fe/Zn8		PN-76/M-82406	4
16	Poprzeczka kątowna	8255-644-940-047	5644/94-004/0	1
-	Pomost obsługi (poz. 2, 10-16)	8255-644-940-090	5644/94-009	1

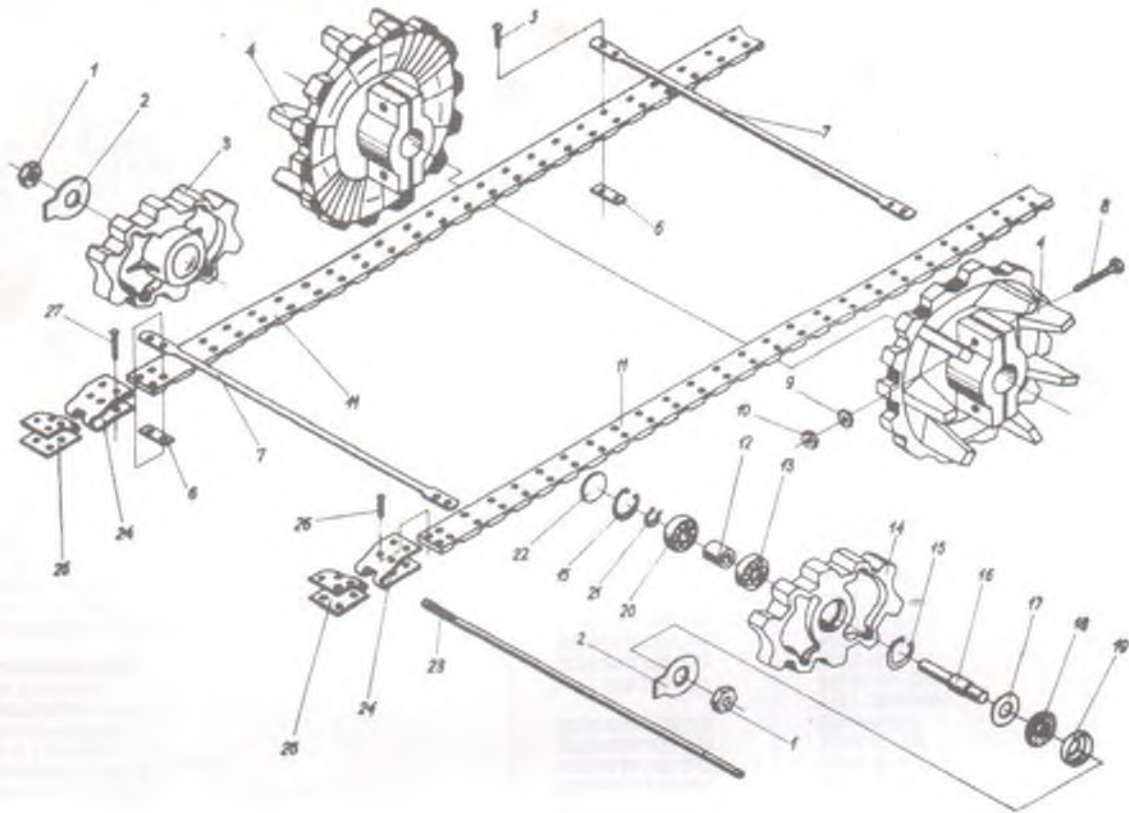


Rys. Do tablicy T-42. Wyposażenie specjalne (workownica, platforma kompletna)

Nr na rys.	Nazwa części	Symbol KTM	Nr katalogowy części lub nr normy	Liczba sztuk
1	Nakrętka Mb-5-B Fe/Zn8		PN-86/M-82144	2
2	Podkładka sprężysta 10,2 Fe/Zn9		PN-77/M-82008	2
3	Podkładka 10,5 Fe/Zn9		PN-78/M-82005	3
4	Śruba ZM10x35-4,8 Fe/Zn8		PN-87/M-82406	2
5	Ściana czołowo kompletna	5255-644-760-138	5644/76-013	1
6	Nakrętka M16-5-B Fe/Zn8		PN-86/M-82144	1
7	Podkładka sprężysta 16,3 Fe/Zn9		PN-77/M-82008	1
8	Śruba ZM8x80-4,8 Fe/Zn8		PN-87/M-82406	9
9	Śruba M16x40-3,8-B Fe/Zn8		PN-85/M-82105	1
10	Podłoga kompletna	8255-644-760-255	5644/76-025	1
11	Śruba M12x40-5,8-B Fe/Zn8		PN-85/M-82105	3
12	Zawlecza A71 Fe/Zn8m	8289-899-004-043	BN-81/1902-04	1
13	Podkładka 13 Fe/Zn9		PN-78/M-82005	4
14	Sworzeń	8255-644-760-051	5644/76-005	1
15	Ośłona wału	8255-644-760-153	5644/76-015	1
16	Poprzeczka	8255-644-000-010	5644/00-001	1
17	Podkładka sprężysta 12,2 Fe/Zn9		PN-77/M-82008	3
18	Nakrętka M12-5-B Fe/Zn8		PN-86/M-82144	3
19	Ściana prawa kompletna	8255-644-760-230	5644/76-023	1
20	Rolka gumowa	8255-644-630-505	5644/63-050/0	2
21	Podkładka okrągła 8,5 Fe/Zn9		PN-59/M-82030	2
22	Zawlecza S-Zn 3,2x20		PN-76/M-82001	3
23	Nakrętka M8-5-B Fe/Zn8		PN-86/M-82144	55
24	Podkładka sprężysta 8,2 Fe/Zn9		PN-77/M82008	44
25	Tulejka	8255-643-580-263	5643/58-026	2
26	Dzwignia kompletna	8255-644-760-201	5644/76-020	2
27	Zacisk	8255-644-760-227	5644/76-022	2
28	Śruba ZM8x25-4,8 Fe/Zn8		PN-87/M-82406	14
29	Workownica kompletna	8255-644-760-023	5644/76-002	1
30	Podkładka 8,4 Fe/Zn9		PN-78/M-82005	15
31	Śruba M8x25-5,8-B Fe/Zn8		PN-85/M-82105	10
32	Śruba M8x45-4,8 Fe/Zn8		PN-76/M-82406	20
33	Łącznik	8255-644-760-049	5644/76-004	1

cd. tablica T-42

1				
34	Listwa ochronna	8255-644-760-064	5644/76-006	1
35	Belka kompletna	8255-644-760-242	5644/76-024	1
36	Drabinka	8255-644-760-080	5644/76-008	1
37	Sworzeń	8255-644-130-079	5644/13-007	2
38	Podkładka 17 Fe/Zn9		PN-78/M-82005	2
39	Zawlecza S-Zn 5x28		PN-76/M-82001	2
40	Ściana uchylna kompletna	8255-644-760-125	5644/76-012	1
41	Listwa	8255-644-760-112	5644/76-011	9
42	Daszek	8255-644-760-181	5644/76-018	2
43	Ośłona	8255-644-760-140	5644/76-014	1
44	Śruba ZM8x40-4,8 Fe/Zn8		PN-87/M-82406	2
45	Zaciskacz worka kompletny (poz. 3,2-27,44)	8255-644-760-194	5644/76-019	2
46	Podkładka 31 Fe/Zn9		PN-78/M-82005	1
47	Zawlecza S-Zn 5x40		PN-76/M-82001	1
-	Ściana uchylna (poz. 23, 24, 32, 40, 41)	8255-644-760-100	5644/76-010	1
-	Workownica (poz. 3, 20-29, 42-45)	8255-644-760-010	5644/76-001	1
-	Platforma z workownicą (poz. 1-47)	8255-644-760-036	5644/76-003	1

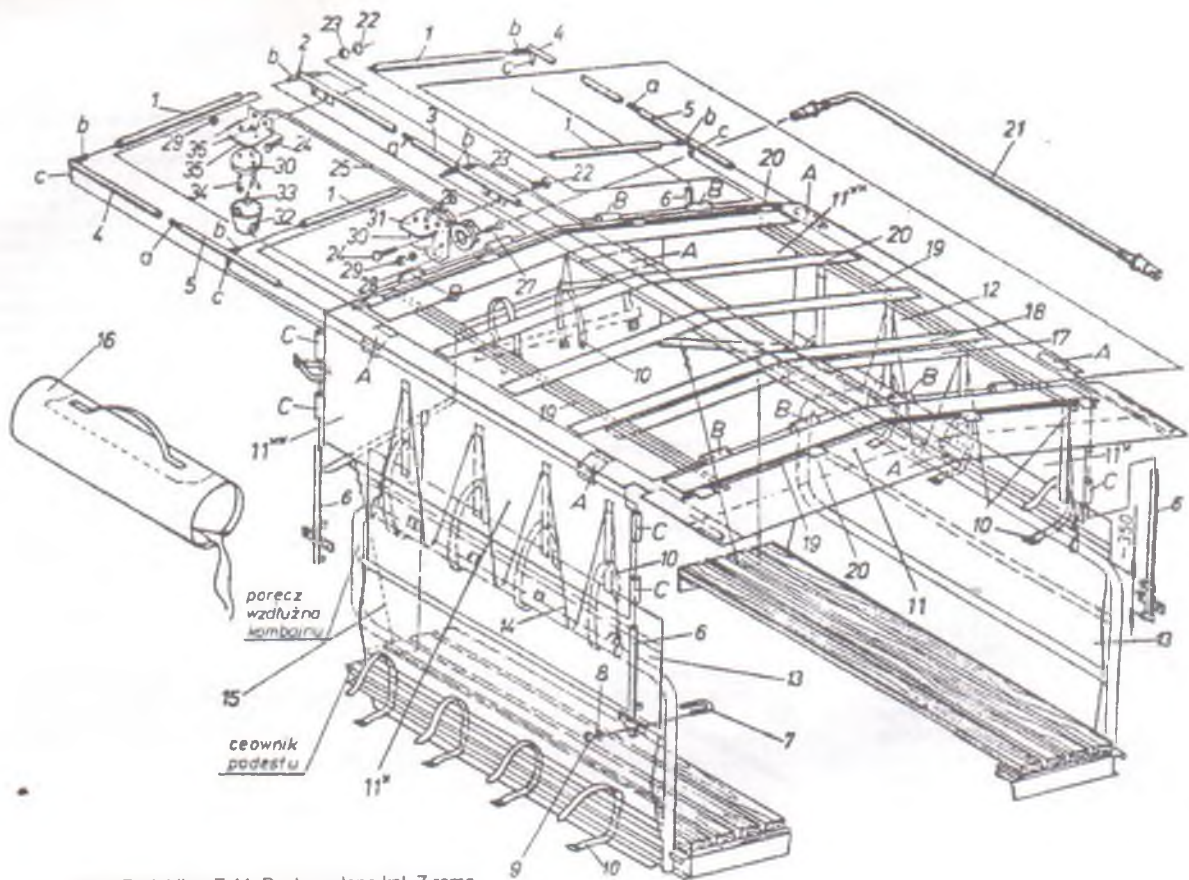


Rys. Do tablicy T-43. Wyposażenie specjalne (odsiewacz przenośnikowy t = 36 mm)

## WYPOSAŻENIE SPECJALNE (odsiewacz przenośnikowy t = 36 m)

Tablica T-43

Nr na rys.	Nazwa części	Symbol KTM	Nr katalogowy części lub nr normy	Liczba sztuk
1	Nakrętka M20-04-B Fe/Zn8		PN-86/M-82153	2
2	Podkładka odginania 21 Fe/Zn9		PN-82/M-82021	2
3	Wstrząsacz kompletny t=36 mm (poz. 12-22)	8255-644-360-040	5644/36-004/0	2
4	Koło łańcuchowe z=16, t=36 mm	8255-644-360-052	5644/36-005/0	2
5	Nit 5x18-B		PN-88/M-82954	548
6	Nakładka odsiewacza	8255-644-380-061	5644/38-006/0	296
7	Pręt odsiewacza	8255-644-380-059	5644/38-005/0	148
8	Śruba M10x60-88-B Fe/Zn9		PN-85/M-82101	8
9	Podkładka sprężysta 10,2 Fe/Zn9		PN-77/M-82008	8
10	Nakrętka M10 Fe/Zn8		PN-86/M-82144	8
-	Koło łańcuchowe kompletne, t=36 mm (poz. 4,8-10)	8255-644-360-065	5644/36-006/0	2
11	Pas odsiewacza t=36 mm			2
12	Tuleja dystansowa	8255-644-210-273	5644/21-027/0	2
13	Łożysko kulkowe 6003-Z		PN-85/M-86100	2
14	Wstrząsacz t=36 mm	8255-644-360-080	5644/36-008/0	2
15	Pierścień osadczy sprężyn, W35		PN-81/M-85111	4
16	Oś rolki nośnej	8255-644-210-299	5644/21-029/0	2
17	Podkładka pośrednia	8255-644-210-306	5644/21-030/0	2
18	Pierścień filcowy	8255-644-210-319	5644/21-031/0	2
19	Pierścień zamykający	8255-644-210-321	5644/21-032/0	2
20	Łożysko kulkowe 6003		PN-85/M-86100	2
21	Pierścień osadczy sprężynujący Z17		PN-81/M-85111	2
22	Zasleпка	8255-644-210-260	5644/21-026/0	2
23	Pręt łączący	8255-644-380-090	5644/38-009/0	1
24	Półzamek boczny t=36 mm	8255-644-360-024	5644/36-002/0	2
25	Półzamek środkowy t=36 mm	8255-644-360-037	5644/36-003/0	2
26	Nit 5x24-B		PN-88/M-82954	8
27	Nit 5x26-B		PN-88/M-82954	8
-	Odsiewacz przenośnikowy t=36 mm (poz. 5-7, 11, 23-27)	8255-644-360-011	5644/36-001/0	1
-	Odsiewacz przenośnikowy kompletny (poz. 1-27)	8255-644-360-078	5644/36-007/0	1



Rys. Do tablicy T-44. Dach - osłona kpl. z ramą

WYPOSAŻENIE SPECJALNE (dach - osłona kpl. z ramą)

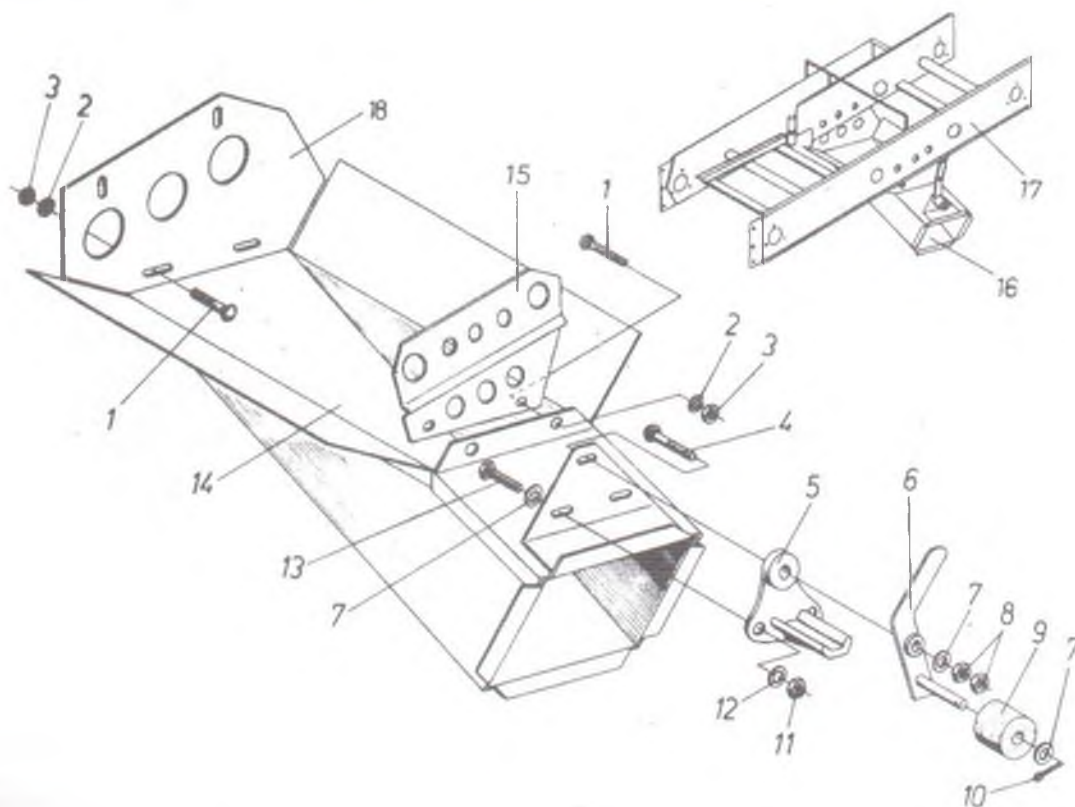
Tablica T-44

Nr na rys.	Nazwa części	Symbol KTM	Nr katalogowy części lub nr normy	Liczba sztuk
1	Rozpora	8255-644-850-050	5644/85-005	4
2	Rura górna tylna kpl.	8255-644-850-063	5644/85-006	1
3	Rura górna przednia kpl.	8255-644-850-076	5644/85-007	1
4	Rura boczna tylna kpl.	8255-644-850-089	5644/85-008	2
5	Rura boczna przednia kpl.	8255-644-850-091	5644/85-009	2
6	Rura pionowa kpl.	8255-644-850-109	5644/85-010	4
7	Jarzmo M8x46x85-5,6		BN-74/1902-01	4
8	Podkładka sprężysta 8,2 Fe/Zn9		PN-77/M-82008	8
9	Nakrętka M8-5-B Fe/Zn8		PN-86/M-82144	8
-	Rama (poz. 1-9)	8255-644-850-165	5644/85-016	1
10	Pasek ściągający	8255-644-850-047	5644/85-004	21
11	Zasłona kpl. (łącznie z poz. 17-20)	8255-644-850-111	5644/85-011	1
12	Okno	8255-644-850-124	5644/85-012	1 + 1 <sup>1)</sup>
13	Zasłona boczna kpl.	8255-644-850-035	5644/85-003	2
14	Linka pleciana L = 8000 mm	8255-644-850-010	5644/85-001	2
15	Linka pleciana L = 2500 mm	8255-644-850-180	5644/85-018	2
-	Osłona kpl. (poz. 10, 11, 13, 14, 15)	8255-644-850-178	5644/85-017	1
16	Pokrowiec	8255-644-850-137	5644/85-013	1
-	Dach - osłona kpl. z ramą (poz. 1-16)	8255-644-850-152	5644/85-015	1
17	Pas dolny		5644/85-015	1
18	Pas górny			
19	Pasek boczny (zabezpieczający okno)			
20	Szulfka			

Uwaga!  
 Poz. 17-20 wprowadzone zostały wyłącznie z uwagi na opis zakładania okna z folii pozycja. 12.  
 1)- 1 szt. okna dodawana jest jako część zapasowa

Nr na rys.	Nazwa części	Symbol KTM	Nr katalogowy części lub nr normy	Liczba sztuk
21	Przewód połączeniowy	8255-645-170-095	5645/17-009	1 <sup>x)</sup>
22	Nakrętka M6-5-B Fe/Zn8		PN-86/M-82144	4
23	Podkładka sprężysta 6,1 Fe/Zn9		PN-77/M-82008	4
24	Śruba M6x16-5,8-B Fe/Zn8		PN-85/M-82105	1
25	Wiązka przewodów	8255-644-170-364	5644/17-036	1
26	Gniazdo złącza wtyczkowego 12N		PN-83/S-76055	3
27	Wkręt M5x35-5,8-B Fe/Zn8		PN-85/M-82207	3
28	Podkładka sprężysta 5,1 Fe/Zn9		PN-77/M-82008	7
29	Nakrętka MS-5-B Fe/Zn8		PN-86/M-82144	
30	Lampa przednia pozycyjna (łącznie z pozycja. 29, 32-34)	1135-411-0432-09	E 92 D/I	2
31	Wspornik	8255-644-170-351	5644/17-035	1
32	Klosz	1362-516-252-401	E 92 D.O.02	2
33	Żarówka R 19/5-12 V 5 W BA 15s/19		PN-78/E-85101	4
34	Śruba M5x16-5,8-B Fe/Zn8		PN-85/M-82105	1
35	Podstawa lampy	8255-614-200-062	5614/20-006/0	2
36	Przelotka A6x2,5		BN-75/3688-01	

X) - Przewód połączeniowy występuje w tablicy T-3A, poz. 18 katalogu części.

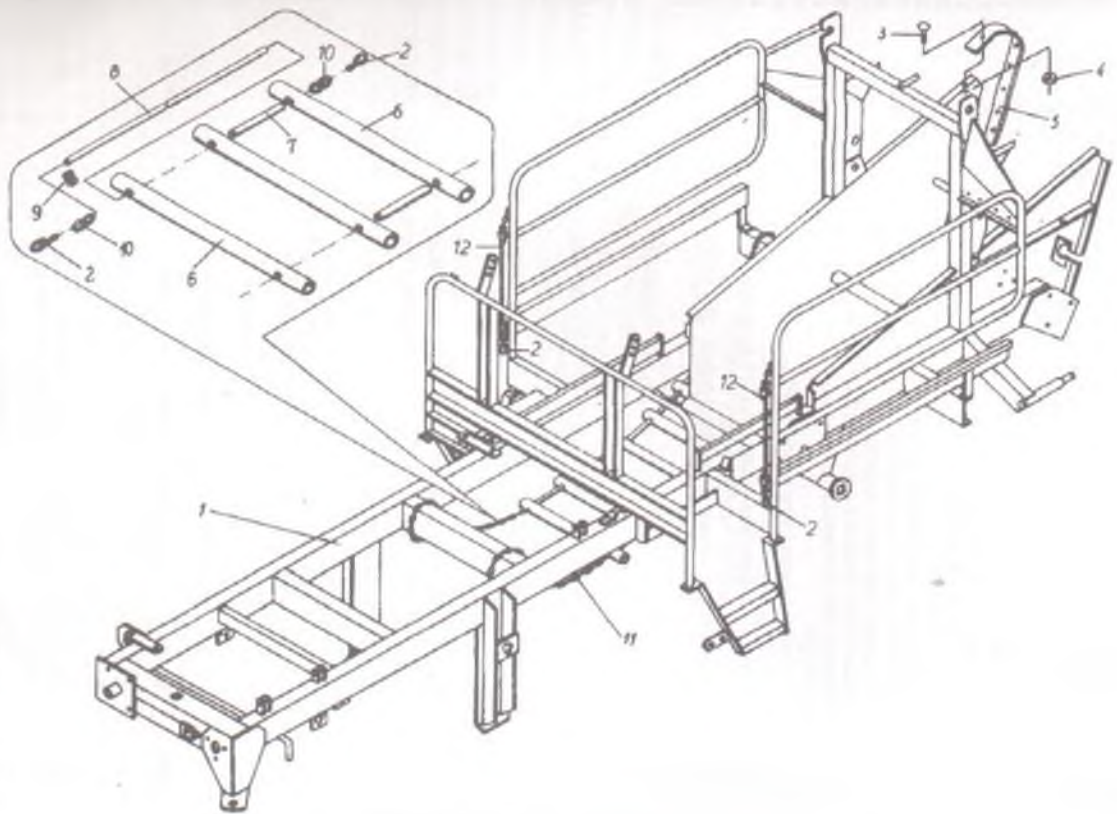


Rys. Do tablicy T-45. Wyposażenie specjalne (urządzenie workujące do drobnych ziemniaków).

Nr na rys.	Nazwa części	Symbol KTM	Nr katalogowy części lub nr normy	Liczba sztuk
1	Śruba M8x25-4,8 Fe/ZnB		PN-87/M-82406	4
2	Podkładka 8,4 Fe/Zn9		PN-78/M-82005	4
3	Nakrętka MB-5-B Fe/Zn8		PN-86/M-82144	4
4	Śruba M10x4-5-4,8 Fe/Zn8		PN-87/M-82406	1
5	Zacisk	8255-644-630-485	5644/63-048/0	1
6	Dzwignia kompletna	8255-644-630-498	5644/63-049/0	1
7	Podkładka 10,5 Fe/Zn9		PN-78/M-82005	4
8	Nakrętka M10-04-B Fe/Zn8		PN-86/M-82153	2
9	Rollka gumowa	8255-644-630-505	5644/63-050/0	1
10	Zawlecza S-Zn 3,2x20		PN-76/M-82001	1
-	Zaciskacz worka kompletny (poz. 4-10)	8255-644-630-472	5644/63-047/0	1
11	Nakrętka M10-5-B Fe/Zn8		PN-86/M-82144	2
12	Podkładka spr. 10,2 Fe/Zn9		PN-77/M-82008	2
13	Śruba M10x25-5,8-B Fe/Zn8		PN-85/M-82105	2
14	Urządzenie workujące	8255-644-630-460	5644/63-046/0	1
15	Błacha wzmacniająca	8255-644-630-238	5644/63-023/0	1 <sup>1)</sup>
16	Urządzenie workujące kpl. (poz. 1-15)	8255-644-631-063	5644/63-106	1
17	Stół przebieńczy	8255-644-630-971	5644/63-097	1
18	Ściana tylna	8255-644-630-778	5644/63-077/0	2 <sup>2)</sup>

1) - stosowana jest zamiast poz. 14 z tablicy T-30;

2) - występuje pod poz. 9 w tablicy T-30.



Rys. Do tablicy T-1. Rama główna z przecieraczem

RAMA GŁÓWNA Z PRZECIERACZEM

Tablica T-1

Nr na rys.	Nazwa części	Symbol KTM	Nr katalogowy części lub nr normy	Liczba sztuk
1	Rama główna	8255-644-010-047	5644/01-004/0	1
2	Spinacz S-3		PN-74/5027-14	6
3	Śruba ZM8x25— 4,8 Fe/Zn8		PN-86/M-82406	12
4	Nakrętka M8—5- Fe/Zn8		PN-87/M-82144	12
5	Taśma osłaniająca	8255-644-510-631	5644/51-063/0	2
6	Poprzeczka kompletna	8255-644-930-023	5644/93-002/0	7
7	Rura dystansowa	8255-644-930-036	5644/93-003/0	12
8	Lina 8,0-T6x19+AOZ/S-II-g-160 (i = 2090 mm)		PN-69/M-80207	2
9	Zacisk kablakowy 8		PN-73/M-80241	4
10	Łańcuch gospodarski ZPDB-4		PN-74/5027-02	4
11	Przecieracz (poz. 2, 6-10)	8255-644-930-010	5644/93-001/0	1
12	Linka zabezpieczająca (łącznie z poz. 2)	8255-644-010-034	5644/01-003/0	2