

UKŁAD KATALOGU I SPOSÓB ZAMAWIANIA CZĘŚCI

W katalogu zestawiono wszystkie części podzespoły i zespoły kombajnu do zbioru ziemniaków Z642, pokazane na tablicach rysunkowych. Na każdej tablicy części są oznaczone kolejnymi numerami rozpoczynającymi się zawsze od 1. Do każdej tablicy rysunkowej dołączona jest tablica tekstowa, w której podano:

w kolumnie 1 — kolejny numer części według oznaczenia na tablicy rysunkowej,

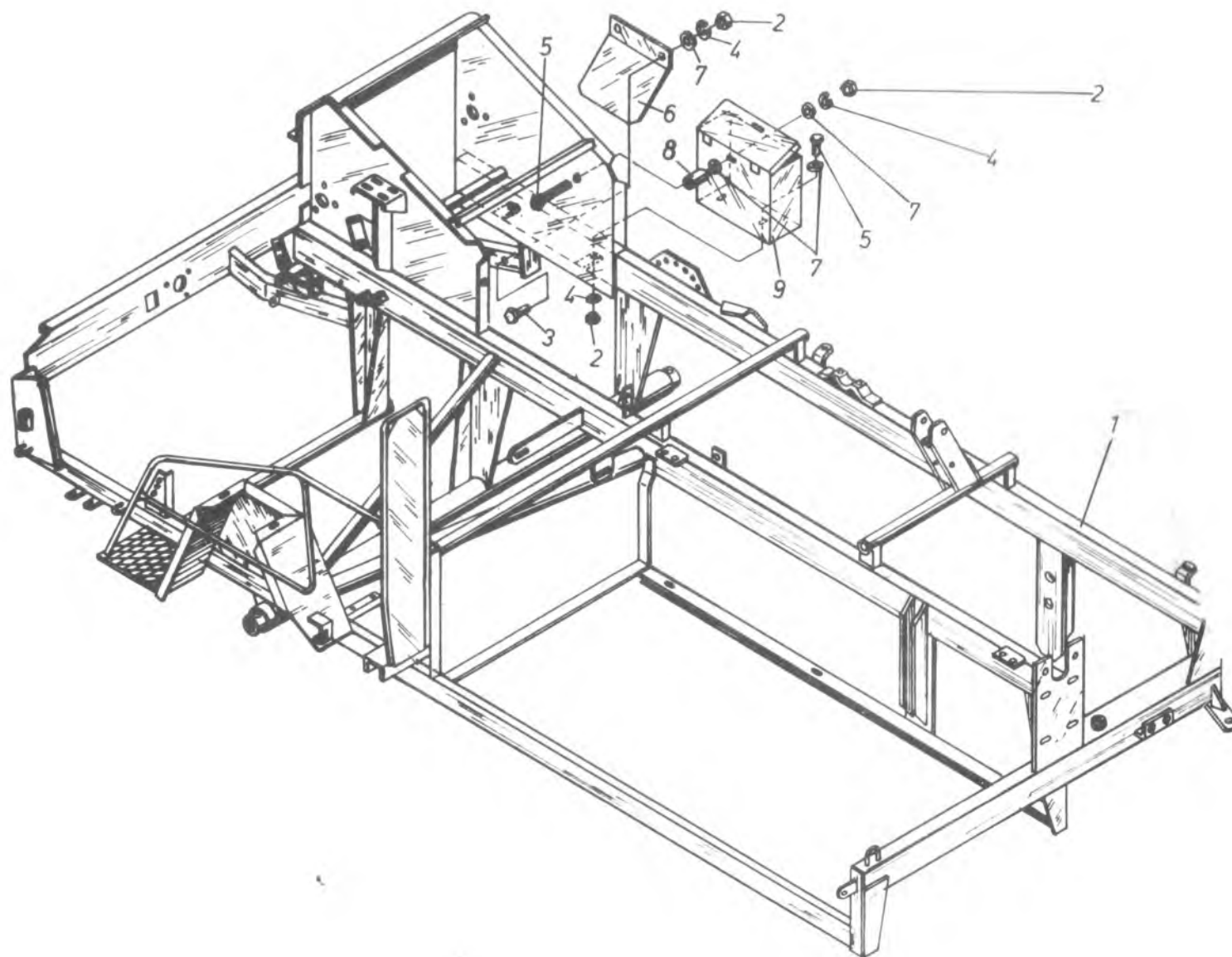
w kolumnie 2 — nazwę części,

w kolumnie 3 — symbol KTM (Kod Towarowo-Materiałowy),

w kolumnie 4 — numer katalogowy części lub numer normy,

w kolumnie 5 — liczbę sztuk w zespole.

Przy zamawianiu części zamiennych należy podać nazwę, symbol KTM lub numer katalogowy części oraz numer fabryczny kombajnu i jego rok produkcji.



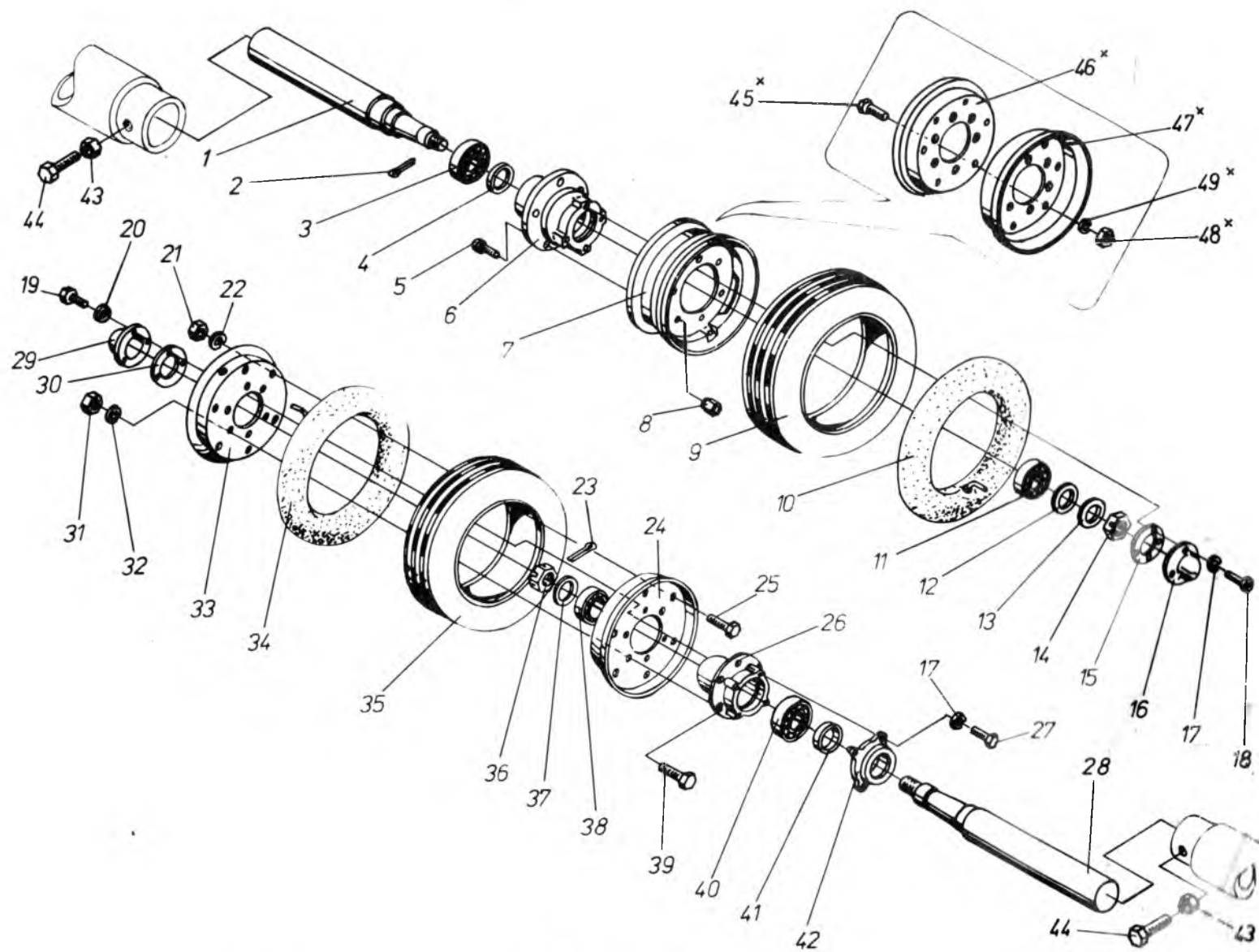
RAMA KOMPLETNA

RAMA KOMPLEKTNA

Nr pozycji	Nazwa czesci	Symbol KTM	Nr katalogowy czesci lub nr normy	Liczba sztuk
1	2	3	4	5
1	Rama kompletna	8255-642-010-016	5642/01-001/0	1
2	Nakretka M8-4-III Fe/Zn9		PN-75/M-82144	5
3	Sruba M8x20-4.8-III Fe/Zn9		PN-74/M-82105	4
4	Podkladka sprzeczna 8,2 Fe/Zn9		PN-77/M-82008	5
5	Sruba x80-4.8 Fe/Zn9		PN-76/M-82406	1

Tablica T-1

Nr pozycji	Nazwa czesci	Symbol KTM	Nr katalogowy czesci lub nr normy	Liczba sztuk
1	2	3	4	5
6	Zsuwnia	8255-642-450-090	5642/45-009/0	1
7	Podkladka 8,4 Fe/Zn9		PN-78/M-82005	6
8	Tulejka dystansowa	8255-644-630-164	5644/63-016/0	1
9	Skrzynka narzedziowa kompletna	8255-642-980-019	5642/98-001/0	1



ZESTAW KOŁOWY

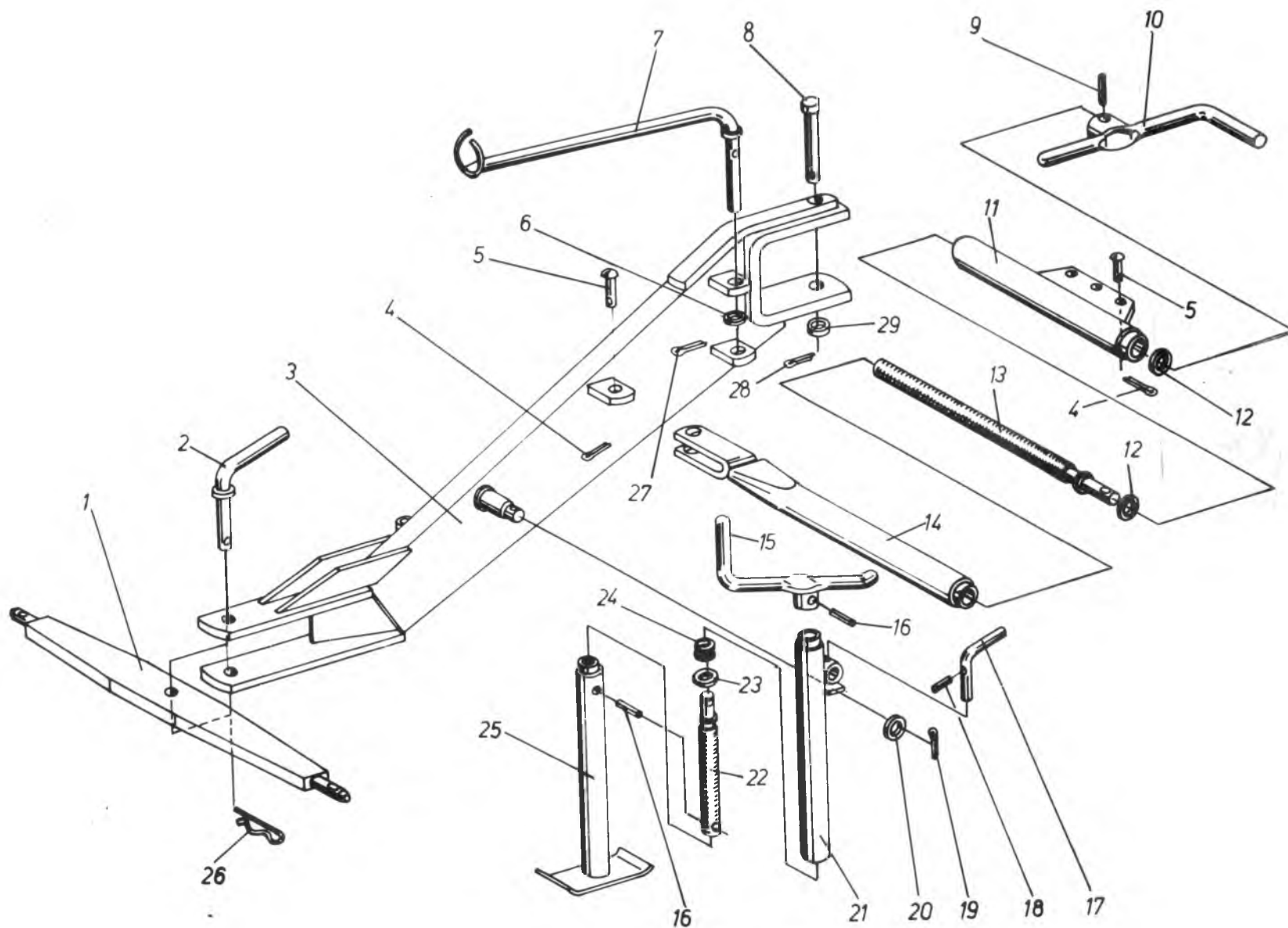
ZESTAW KOLOWY

Nr pozycji	Nazwa czesci	Symbol KTM	Nr Katalogowy czesci lub nr normy	Liczba sztuk
1	2	3	4	5
1	Os kola	8255-642-040-049	5642/04-004/0	1
2	Zawlecзка S-Zn 6,3x60		PN-76/M-82001	1
3	Lozysko kulkowe 6211-RS		PN-79/M-86100	1
4	Pierscien	8255-645-040-048	5645/04-004/0	1
5	Sruba pasowana radelkowana M18x1,5x64-8.8	8289-899-046-010	BN-72/1902-46	6
6	Piasta	8255-642-040-051	5642/04-005/0	1
7	Felga kompletna 9.00x15		D35 S.01.01x	1
8	Nakretka kulista M18x1,5-8	8289-899-045-034	BN-72/1902-45	6
9	Opona 10.0/75-15 8PR AM8 /U/-I		PN-81/C-94300 ark. 052	1
10	Dentka 5 I GP5 Ø16		PN-74/C-94300 ark. 079	1
-	Kolo kompletne (poz. 7, 9, 10)	8255-642-040-064	5642/04-006/0	1
11	Lozysko kulkowe 6210		PN-79/M-86100 ¹	1
12	Podkladka dystansowa	8255-644-300-142	5644/30-014/0	0-8
13	Podkladka Fe/Zn9		PN-78/M-82005	1
14	Nakretka	8255-644-080-248	5644/08-024/0	1
15	Uszczelka	8255-645-040-076	5645/04-007/0	1
16	Pokrywa kola	8255-645-040-124	5645/04-012/0	1
17	Podkladka sprzynista 6,1 Fe/Zn9		PN-77/M-82008	8
18	Sruba 12-5.8-II Fe/Zn9		PN-74/M-82227	4
-	Kolo prawe kompletne (poz. 1-18)	8255-642-040-036	5642/04-003/0	1
19	Sruba M5x16-5.8-II Fe/Zn9		PN-74/M-82105	3
20	Podkladka 5,3 Fe/Zn9		PN-78/M-82005	3
21	Nakretka M10-5-II Fe/Zn9		PN-75/M-82144	6
22	Podkladka sprzynista 10,2 Fe/Zn9		PN-77/M-82008	6
23	Zawlecзка S-Zn 4x40		PN-76/M-82001	1
24	Polobrecz prawa 4.00x16"	8245-004-230-046	5004/23-004/0	1
25	Sruba M10x20-5.8-II Fe/Zn9		PN-74/M-82105	6

* - wykonanie zastepcze zamiast poz. 7.

Tablica T-2

Nr pozycji	Nazwa czesci	Symbol KTM	Nr katalogowy czesci lub nr normy	Liczba sztuk
1	2	3	4	5
26	Piasta	8255-610-040-011	5610/04-001/0	1
27	Sruba M6x14-5.8-II Fe/Zn9		PN-74/M-82105 ;	4
28	Os kola	8255-642-040-023	5642/04-002/0	1
29	Pokrywa slepa	8255-609-050-040	5609/05-004/1	1
30	Uszczelka	8255-609-050-167	5609/05-016/0	1
31	Nakretka M12-5-II Fe/Zn9		PN-75/M-82144.	6
32	Podkladka sprzynista 12,2 Fe/Zn9		PN-77/M-82008	6
33	Polobrecz lewa 4.00x16"	8245-004-230-033	5004/23-003/0	1
34	Detka 6.00/6.50-16I-GP5 Ø16		PN-74/C-94300 ark. 078	1
35	Opona 600-16 4 PR AMII		PN-81/C-94300 ark. 052	1
-	Kolo kompletne (poz. 21, 22, 24, 25, 33---35)	8255-321-040-035	5321/04-003/0	1
36	Nakretka koronowa BM20x1,5-04-II Fe/Zn9		PN-74/M-82159	1
37	Podkladka 21 Fe/Zn9		PN-75/M-82005	1
38	Lozysko stożkowe 30305		PN-75/M-86220	1
39	Sruba M12x40-5.8-II Fe/Zn9		PN-74/M-82101	6
40	Lozysko stożkowe 30207		PN-75/M-86220	1
41	Pierscien uszczelniajacy A40x62x10		PN-81/M-86960)	1
42	Pokrywa	8255-609-050-011	5609/05-001/0	1
-	Kolo lewe kompletne (poz. 17, 19---42)	8255-642-040-010	5642/04-001/0	1
43	Nakretka M16-04-II Fe/Zn9		PN-74/M-82153	2
44	Sruba M16x45-5.8-II Fe/Zn9		PN-74/M-82105	2
45*	Sruba M12x25-5.8-II Fe/Zn9		PN-74/M-82105	6
46*	Polobrecz wewnetrzna 9.00-15		2804.07.692	1
47*	Polobrecz zewnetrzna 9.00-15		2804.07.682	1
48*	Nakretka M12-4-III Fe/Zn9		PN-75/M-82144	6
49*	Podkladka sprzynista 12,2 Fe/Zn9		PN-77/M-82008	6



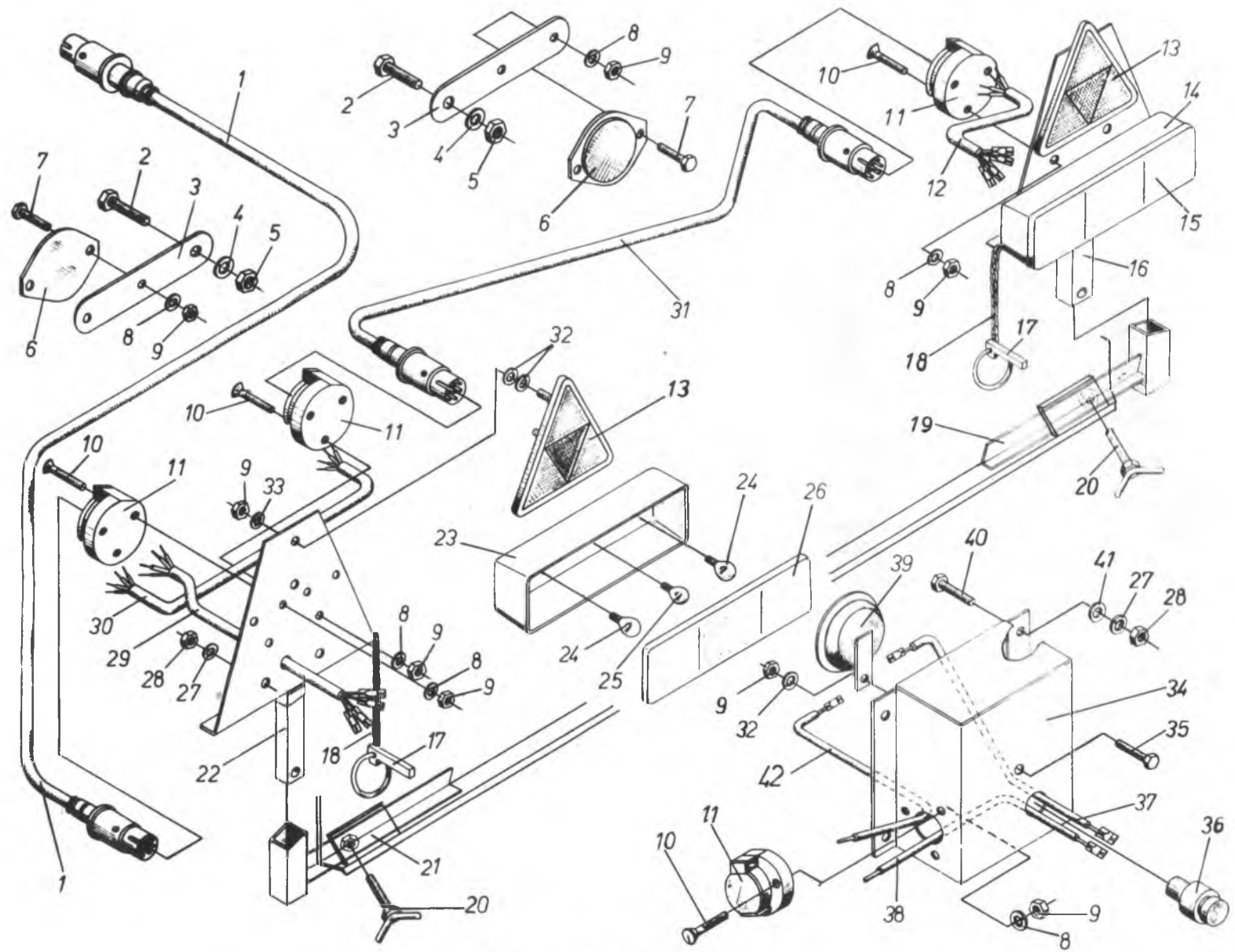
DYSZEL Z PODPORĄ KOMPLETNY

DYSZEL Z PODPORĄ KOMPLETNY

Nr pozycji	Nazwa części	Symbol KTM	Nr katalogowy części lub nr normy	Liczba sztuk
1	2	3	4	5
1	Belka zaczepu	8255-644-150-034	5644/15-003/1	1
2	Przetyczka kompletna	8255-644-150-021	5644/15-002/0	1
3	Dyszel	8255-642-150-016	5642/15-001/0	1
4	Zawleczka S-Zn 5×28		PN-76/M-82001	1
5	Sworzeń	8255-644-130-079	5644/13-007/0	2
6	Podkładka do sworznia 27,5 Fe/Zn9		PN-63/M-82004	1
7	Wieszak kompletny	8255-645-160-039	5645/16-003/0	1
8	Sworzeń dyszla kompletny	8255-644-130-012	5644/13-001/0	1
9	Kolek sprężysty 6×40		PN/M-85023	1
10	Korba kompletna	8255-644-130-066	5644/13-006/0	1
11	Prowadnica kompletna	8255-644-130-053	5644/13-005/0	1
12	Podkładka 23 Ms		PN-78/M-82006	2
13	Śruba mechanizmu przestawienia kompletna	8255-644-130-040	5644/13-004/0	1
14	Nakrętka mechanizmu przestawienia kompletna	8255-644-130-038	5644/13-003/0	1
—	Mechanizm przestawienia dyszla kompletny (poz. 4, 5, 9—14)	8255-644-130-025	5644/13-002/0	1
15	Korba kompletna	8255-642-150-057	5642/15-005/0	1

Tablica T-3

Nr pozycji	Nazwa części	Symbol KTM	Nr katalogowy części lub nr normy	Liczba sztuk
1	2	3	4	5
16	Kolek sprężysty 6×32		PN/M-85023	2
17	Przetyczka	8255-319-000-298	5319/00-029/0	1
18	Kolek sprężysty 6×24		PN/M-85023	1
—	Przetyczka kompletna (poz. 17, 18)	8255-319-000-260	5319/00-026/0	1
19	Zawlecзка S-Zn 6,3×40		PN-76/M-82001	1
20	Podkładka 31 Fe/Zn9		PN-78/M-82005	1
21	Rura zewnętrzna kompletna	8255-642-150-044	5642/15-004/0	1
22	Śruba regulacyjna	8255-321-080-040	5321/08-004/0	1
23	Podkładka	8255-321-050-090	5321/05-009/0	1
24	Łożysko kulkowe wzdłużne jednokierunkowe 51204		PN-73/M-86260	1
25	Rura podpory kompletna	8255-642-150-031	5642/15-003/0	1
—	Podpora kompletna (poz. 15, 16, 21—25)	8255-642-150-029	5642/15-002/0	1
26	Zawlecзка A71 Fe/Zn9	8289-899-004-043	BN-81/1902-04	1
27	Zawlecзка S-Zn 5×40		PN-76/M-82001	1
28	Zawlecзка S-Zn 6,3×50		PN-76/M-82001	1
29	Podkładka do sworznia 36,5 Fe/Zn9		PN-63/M-82004	1



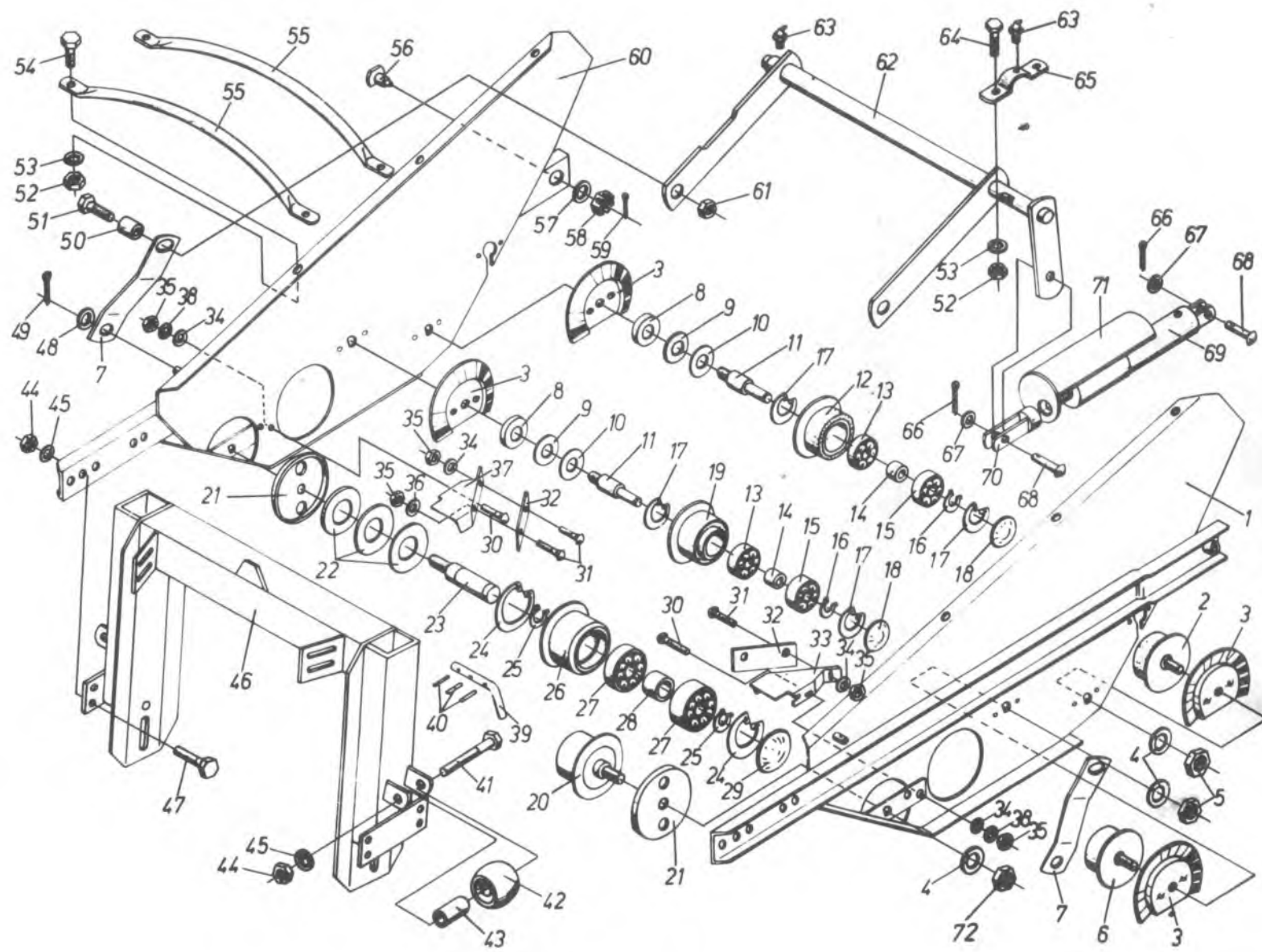
INSTALACJA ELEKTRYCZNA

INSTALACJA ELEKTRYCZNA

Nr pozycji	Nazwa części	Symbol KTM	Nr katalogowy, części lub nr normy	Liczba sztuk
1	2	3	4	5
1	Przewód połączeniowy kompletny	8255-642-170-040	5642/17-004/1	1
2	Śruba M10×25-4.8-III Fe/Zn9		PN-74/M-82105	2
3	Wspornik	8255-642-170-012	5642/17-001/0	2
4	Podkładka sprężysta 10,2 Fe/Zn9		PN-77/M-82008	2
5	Nakrętka M10-4-III Fe/Zn9		PN-75/M-82144	2
6	Urządzenie odblaskowe UOIb-72k		PN-80/S-83100	2
7	Śruba M5×20-4.8-III Fe/Zn9		PN-74/M-82105	4
8	Podkładka sprężysta 5,1 Fe/Zn9		PN-77/M-82008	20
9	Nakrętka M5-4-III Fe/Zn9		PN-75/M-82144	21
10	Wkręt M5×30-4.8-III Fe/Zn9		PN-74/M-82209	12
11	Gniazdo złącza wtyczkowego 12N		PN-83/S-76055	4
12	Wiązka przewodów	8255-645-170-078	5645/17-007/0	1
13	Urządzenie odblaskowe UOIIIc-72 (łącznie z poz. 9, 32, 33)		PN-80/S-83100	2
14	Lampa tylna zespolona (poz. 15, 24, 25, 27, 28)	1135-411-3226-00	E 549 P	1
15	Klosz kompletny prawy		E 549 P.2.00	1
16	Korpus prawy	8255-645-170-065	5645/17-006/0	1
17	Przetyczka A11×50 Fe/Zn 8m	8289-899-031-045	BN-81/1902-31	2
18	Łańcuch gospodarski W-2		BN-74/5027-03	2
19	Wspornik prawy	8255-642-170-038	5642/17-003/0	1
20	Pokrętło kompletny	8255-642-630-454	5642/63-045/0	2
21	Wspornik lewy	8255-642-170-025	5642/17-002/0	1
22	Korpus lewy	8255-645-170-024	5645/17-002/0	1
23	Lampa tylna zespolona (poz. 24—28)	1135-411-4226-08	E 549 L	1
24	Zarówka jednoświetłowa 12 V 21 W BA 15s		PN-67/E-85101	4

Tablica T-4

Nr pozycji	Nazwa części	Symbol KTM	Nr katalogowy części lub nr normy	Liczba sztuk
1	2	3	4	5
25	Zarówka jednoświetłowa 12 V 10 W BA 15s		PN-67/E-85101	2
26	Klosz kompletny lewy		E 549 L.2.00	1
27	Podkładka sprężysta 6,1 Fe/Zn9		PN-77/M-82008	8
28	Nakrętka M6-4-III Fe/Zn9		PN-75/M-82144	8
29	Wiązka przewodów	8255-645-170-037	5645/17-003/0	1
30	Wiązka przewodów	8255-645-170-040	5645/17-004/0	1
31	Przewód połączeniowy kompletny	8255-642-170-053	5642/17-005/1	1
32	Podkładka 5,3 Fe/Zn9		PN-78/M-82005	9
33	Podkładka sprężysta 5,3 Fe/Zn9		PN-82/M-82023	4
—	Przenośne urządzenie świetlne lewe (poz. 8-11, 13, 17, 18, 22-30, 32, 33)	8255-645-170-011	5645/17-001/0	1
—	Przenośne urządzenie świetlne prawe (poz. 8-18, 24, 25, 27, 28, 32, 33)	8255-645-170-052	5645/17-005/0	1
34	Obudowa	8255-642-170-094	5642/17-009/0	1
35	Śruba M5×16-5.8-II Fe/Zn9		PN-74/M-82105	1
36	Przycisk sterowniczy 4013			1
37	Przewód kompletny	8255-642-170-079	5642/17-007/0	1
38	Przewód	8255-642-170-101	5642/17-010/0	1
39	Klakson 12 V ciągnikowy			1
—	Klakson z osłoną kompletny (poz. 8-11, 32, 34-39, 42)	8255-642-170-066	5642/17-006/0	1
40	Śruba M6×14-5.8-II Fe/Zn9		PN-74/M-82105	4
41	Podkładka okrągła 6,5 Fe/Zn9		PN-59/M-82030	4
42	Przewód	8255-642-170-114	5642/17-011/0	1



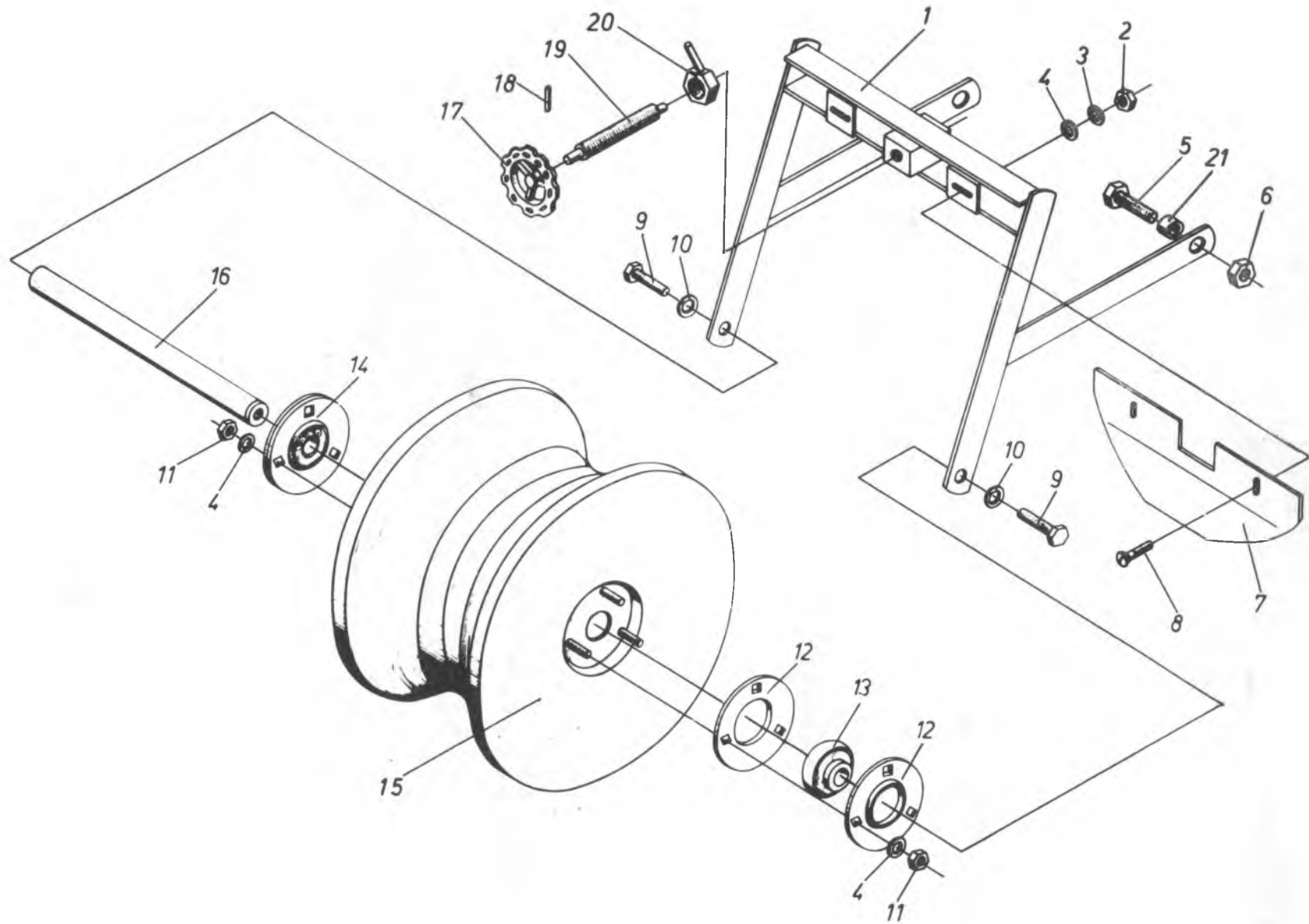
PRZODEK

PRZODEK

Nr pozycji	Nazwa części	Symbol KTM	Nr katalogowy części lub nr normy	Liczba sztuk
1	2	3	4	5
1	Ściana boczna lewa kompletna	8255-644-210-026	5644/21-002/0	1
2	Rolka nośna odsiewacza ogumiona (poz. 8—18)	8255-644-210-171	5644/21-017/0	2
3	Tarcza ochronna	8255-644-210-401	5644/21-040/0	4
4	Podkładka sprężysta 20,5 Fe/Zn9		PN-77/M-82008	6
5	Nakrętka M20-04-II Fe/Zn9		PN-74/M-82153	4
6	Rolka nośna (poz. 8—11, 13—19)	8255-644-210-169	5644/21-016/0	2
7	Łącznik	8255-642-210-036	5642/21-003/0	2
8	Pierścień zamykający	8255-644-210-321	5644/21-032/0	4
9	Pierścień filcowy	8255-644-210-319	5644/21-031/0	4
10	Podkładka pośrednia	8255-644-210-306	5644/21-030/0	4
11	Oś rolki nośnej	8255-644-210-299	5644/21-029/0	4
12	Rolka nośna ogumiona	8255-644-210-286	5644/21-028/0	2
13	Łożysko kulkowe 6003 Z		PN-79/M-86100	4
14	Tuleja dystansowa	8255-644-210-273	5644/21-027/0	4
15	Łożysko kulkowe 6003		PN-79/M-86100	4
16	Pierścień osadczy sprężynujący Z17		PN-81/M-85111	4
17	Pierścień osadczy sprężynujący W35		PN-81/M-85111	8
18	Zaslepka	8255-644-210-260	5644/21-026/0	4
19	Rolka nośna	8255-644-210-258	5644/21-025/0	2
20	Rolka zwrotna kompletna (poz. 22—29)	8255-644-210-156	5644/21-015/0	2
21	Tarcza ochronna	8255-644-210-128	5644/21-012/0	2
22	Uszczelnienie labiryntowe Z006	8255-644-210-334	5644/21-033/0	6
23	Oś rolki	8255-644-210-347	5644/21-034/0	2
24	Pierścień osadczy sprężynujący W55		PN-81/M-85111	4
25	Pierścień osadczy sprężynujący Z30		PN-81/M-85111	4
26	Rolka zwrotna	8255-644-210-245	5644/21-024/0	2
27	Łożysko kulkowe 6006		PN-79/M-86100	4
28	Rura dystansowa	8255-644-210-350	5644/21-035/0	2
29	Zaslepka	8255-644-210-362	5644/21-036/0	2
30	Śruba M8×30-4.8 Fe/Zn9		PN-76/M-82406	4
31	Śruba M8×20-4.8 Fe/Zn9		PN-76/M-82406	4
32	Nakładka zgarniająca	8255-644-210-197	5644/21-019/0	2
33	Zgarniacz lewy	8255-644-210-204	5644/21-020/0	1
34	Podkładka 8,4 Fe/Zn9		PN-78/M-82005	6
35	Nakrętka M8-4-III Fe/Zn9		PN-75/M-82144	8
36	Podkładka okrągła 8,5 Fe/Zn9		PN-59/M-82030	2
—	Skrobak lewy kompletny (poz. 31—36)	8255-644-210-130	5644/21-013/0	1
37	Zgarniacz prawy	8255-644-210-217	5644/21-021/0	1
—	Skrobak prawy kompletny (poz. 31, 32, 34—37)	8255-644-210-143	5644/21-014/0	1

Tablica T-5

Nr pozycji	Nazwa części	Symbol KTM	Nr katalogowy części lub nr normy	Liczba sztuk
1	2	3	4	5
38	Podkładka sprężysta 8,2 Fe/Zn9		PN-77/M-82008	4
39	Przetyczka zabezpieczająca	8255-644-210-375	5644/21-037/0	1
40	Kolek sprężysty 6×24		PN/M-85023	3
—	Przetyczka zabezpieczająca kompletna (poz. 39, 40)	8255-644-210-115	5644/21-011/0	1
41	Śruba M12×90-5.8-II Fe/Zn9		PN-74/M-82101	2
42	Rołka	8255-642-210-010	5642/21-001/0	2
43	Tuleja dystansowa	8255-654-540-029	5645/54-002/0	2
44	Nakrętka M12-4-III Fe/Zn9		PN-75/M-82144	6
45	Podkładka sprężysta 12,2 Fe/Zn9		PN-77/M-82008	6
46	Pałak kompletny	8255-642-210-051	5642/21-005/0	1
47	Śruba M12×30-5.8-II Fe/Zn9		PN-74/M-82105	4
48	Podkładka 17 Fe/Zn9		PN-78/M-82005	2
49	Zawlecza S-Zn 4×32		PN-76/M-82001	2
50	Tulejka	8255-642-210-023	5642/21-002/0	2
51	Śruba M16×30-5.8-II Fe/Zn9		PN-74/M-82105	2
52	Nakrętka M10-4-III Fe/Zn9		PN-75/M-82144	8
53	Podkładka sprężysta 10,2 Fe/Zn9		PN-77/M-82008	8
54	Śruba M10×20-4.8-III Fe/Zn9		PN-74/M-82105	6
55	Poprzeczka	8255-644-210-014	5644/21-004/1	3
56	Sworzeń przodka	8255-645-210-076	5645/21-007/0	2
57	Podkładka 21 Fe/Zn9		PN-78/M-82005	2
58	Nakrętka koronowa AM20×1,5-04-II Fe/Zn9		PN-74/M-82159	2
59	Zawlecza S-Zn 4×40		PN-76/M-82001	2
60	Ściana boczna prawa kompletna	8255-644-210-013	5644/21-001/0	1
61	Nakrętka M16-04-II Fe/Zn9		PN-74/M-82153	2
62	Wał wydźwigu kompletny	8255-644-210-388	5644/21-038/0	1
63	Smarownicza St.B 1/8" 45°		PN-76/M-86003	2
64	Śruba M10×30-5.8-II Fe/Zn9		PN-74/M-82105	2
65	Połówka łożyska górna	8255-644-210-070	5644/21-007/0	1
66	Zawlecza S-Zn 5×28		PN-76/M-82001	2
67	Podkładka do sworznia 16,5 Fe/Zn9		PN-63/M-82004	2
68	Sworzeń	8255-644-130-079	5644/13-007/0	2
—	Siłownik hydrauliczny (poz. 69, 70)	8255-644-210-390	5644/21-039/0	1
69	Cylinder hydrauliczny nurnikowy	0876-331-210-800	CNsE-40/160z	1
70	Widelki siłownika	8255-644-210-102	5644/21-010/1	1
71	Oslona siłownika	8255-642-210-049	5642/21-004/0	1
72	Nakrętka M20-4-III Fe/Zn9		PN-75/M-82144	2



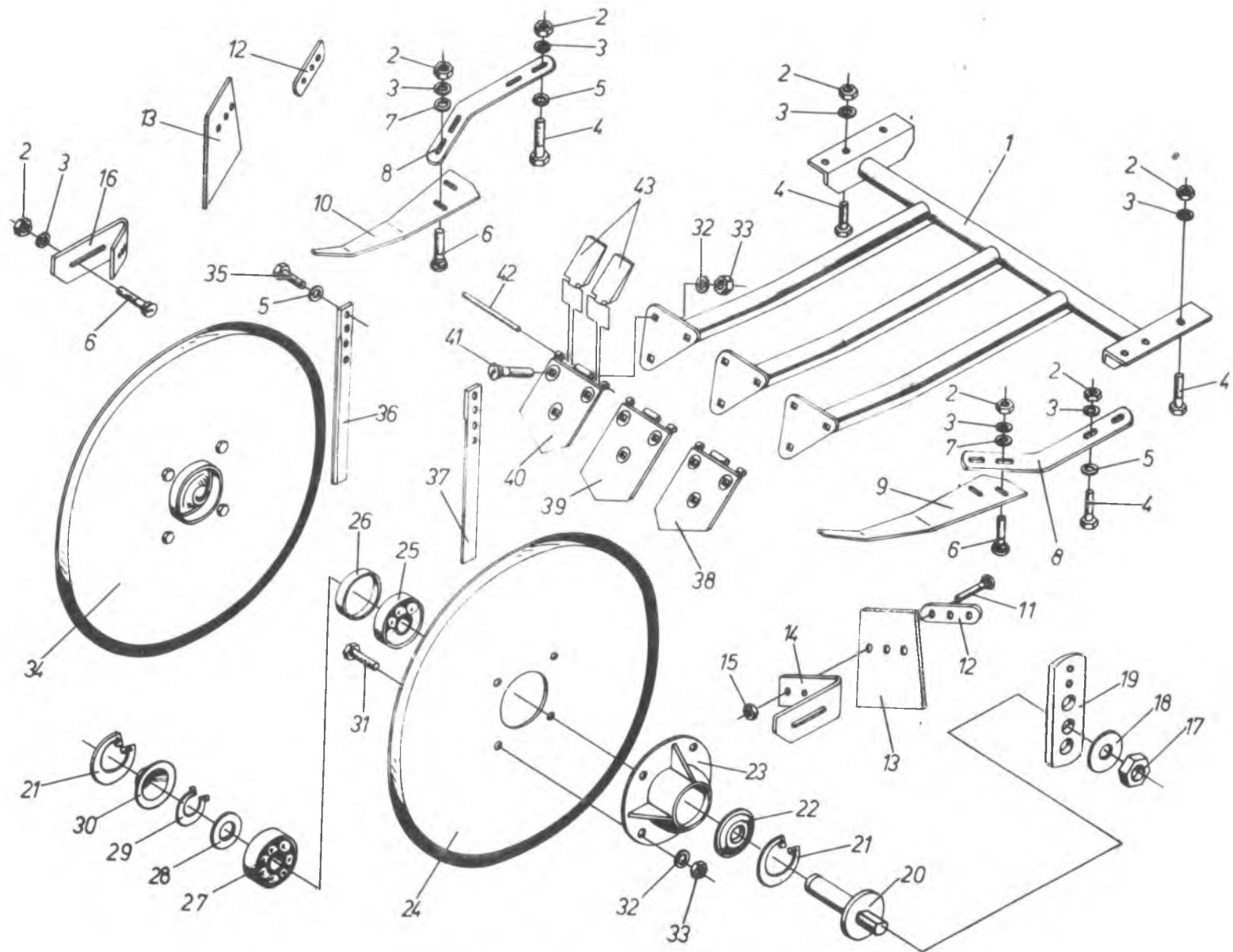
ROLKA KOPIUJĄCA

ROLKA KOPIUJĄCA

Nr pozycji	Nazwa części	Symbol KTM	Nr katalogowy części lub nr normy	Liczba sztuk
1	2	3	4	5
1	Widelki łożyskowe kompletne	8255-644-250-016	5644/25-001/0	1
2	Nakrętka M10-4-III Fe/Zn9		PN-75/M-82144	2
3	Podkładka sprężysta 10,2 Fe/Zn9		PN-77/M-82008	2
4	Podkładka 10,5 Fe/Zn9		PN-78/M-82005	8
5	Śruba M16×30-5.8-II Fe/Zn9		PN-74/M-82105	2
6	Nakrętka M16-04-II Fe/Zn9		PN-74/M-82153	2
7	Skrobak rolki	8255-644-250-060	5644/25-006/1	1
8	Śruba M10×30-4.8 Fe/Zn9		PN-76/M-82406	2
9	Śruba M12×30-5.8-II Fe/Zn9		PN-74/M-82105	2
10	Podkładka sprężysta 12,2 Fe/Zn9		PN-77/M-82008	2
11	Nakrętka z wkładką M10 Fe/Zn9		ZN-75/MPM-29-10651	6

Tablica T-6

Nr pozycji	Nazwa części	Symbol KTM	Nr katalogowy części lub nr normy	Liczba sztuk
1	2	3	4	5
12	Oprawa P206		PN-78/M-86468	2
13	Łożysko kulkowe zwykłe D206		PN-73/M-86120	2
14	Łożysko PD 206 (poz. 12, 13)	8255-644-300-390	5644/30-039/0	2
15	Rolka kopiująca kompletna	8255-644-250-105	5644/25-010/0	1
16	Oś rolki	8255-644-250-057	5644/25-005/0	1
17	Kółko ręczne	8255-644-250-098	5644/25-009/0	1
18	Kolek sprężysty 5×32		PN/M-85023	1
19	Śruba nastawcza	8255-644-250-085	5644/25-008/0	1
—	Śruba nastawcza kompletna (poz. 17—19)	8255-644-250-072	5644/25-007/0	1
20	Nakrętka kontruująca kompletna	8255-645-250-012	5645/25-001/0	1
21	Tulejka	8255-642-210-023	5642/21-002,0	2



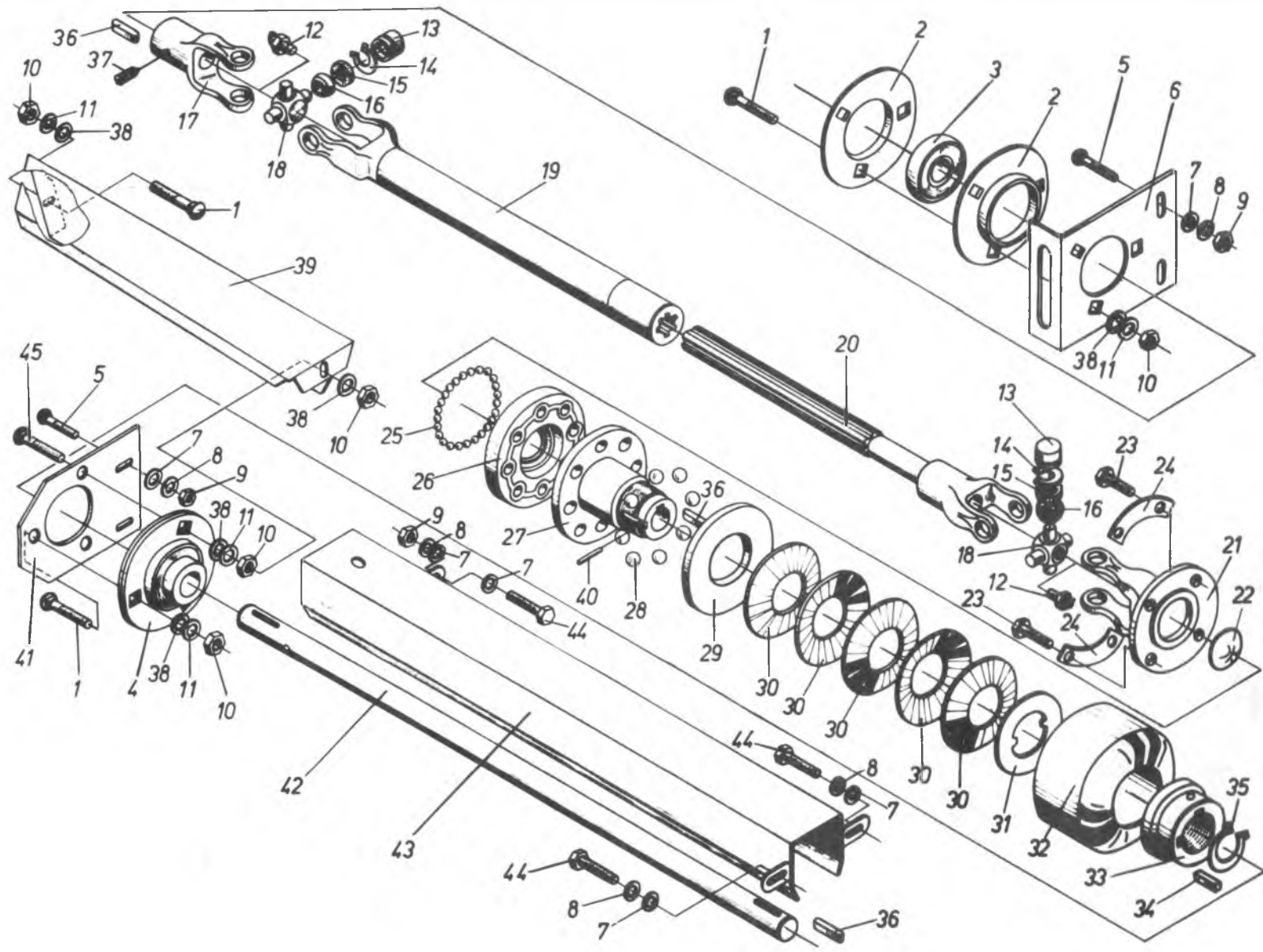
LEMIESZ Z KROJEM TARCZOWYM

LEMIESZ Z KROJEM TARCZOWYM

Nr pozycji	Nazwa części	Symbol-KTM	Nr katalogowy części lub nr normy	Liczba sztuk
1	2	3	4	5
1	Rama lemiesz	8255-644-270-025	5644/27-002/0	1
2	Nakrętka M10-4-III Fe/Zn9		PN-75/M-82144	16
3	Podkładka sprężysta 10,2 Fe/Zn9		PN-77/M-82008	16
4	Śruba M10×35-5.8-II Fe/Zn9		PN-74/M-82101	10
5	Podkładka 10,5 Fe/Zn9		PN-78/M-82005	8
6	Śruba M10×30-4.8 Fe/Zn9		PN-76/M-82406	6
7	Podkładka okągła 10,5 Fe/Zn9		PN-59/M-82030	4
8	Ramię skrobaka	8255-644-270-333	5644/27-033/0	2
9	Skrobak lewy	8255-644-270-346	5644/27-034/0	1
—	Skrobak zewnętrzny lewy (poz. 2, 3, 6—9)	8255-644-270-203	5644/27-020/1	1
10	Skrobak prawy	8255-644-270-359	5644/27-035/0	1
—	Skrobak zewnętrzny prawy (poz. 2, 3, 6—8, 10)	8255-644-270-216	5644/27-021/1	1
11	Śruba M8×25-4.8 Fe/Zn9		PN-76/M-82406	6
12	Nakładka	8255-644-270-285	5644/27-028/0	2
13	Płytką zatrzymująca	8255-644-270-244	5644/27-024/0	2
14	Kątownik zaporowy lewy	8255-644-270-257	5644/27-025/1	1
15	Nakrętka M8-4-III Fe/Zn9		PN-75/M-82144	6
—	Kłapa zamykająca lewa kompletna (poz. 11—15)	8255-644-270-229	5644/27-022/1	1
16	Kątownik zaporowy prawy	8255-644-270-260	5644/27-026/1	1
—	Kłapa zamykająca prawa kompletna (poz. 11—13, 15, 16)	8255-644-270-231	5644/27-023/1	1
17	Nakrętka specjalna	8255-644-270-320	5644/27-032/0	2
18	Podkładka 25 Fe/Zn9		PN-78/M-82005	2
19	Płytką ustalającą	8255-644-270-183	5644/27-018/0	2
20	Oś kroju tarczowego	8255-644-270-142	5644/27-014/0	2
21	Pierścień osadczy sprężynujący W72		PN-81/M-85111	4
22	Pierścień łożyskowy	8255-644-270-272	5644/27-027/0	2
23	Piasta kroju tarczowego	8255-644-270-130	5644/27-013/0	2

Tablica T-7

Nr pozycji	Nazwa części	Symbol KTM	Nr katalogowy części lub nr normy	Liczba sztuk
1	2	3	4	5
24	Krój tarczowy	8255-644-270-170	5644/27-017/0	2
25	Łożysko kulkowe 6306 RS		PN-79/M-86100	2
26	Tuleja dystansowa	8255-644-270-155	5644/27-015/1	2
27	Łożysko kulkowe 6306		PN-79/M-86100	2
28	Podkładka regulacyjna	8255-644-270-298	5644/27-029/0	0—4
29	Pierścień osadczy sprężynujący Z30		PN-81/M-85111	2
30	Pokrywa	8255-644-270-168	5644/27-016/0	2
—	Piasta kroju tarczowego kompletna (poz. 20—23, 25—30)	8255-644-270-127	5644/27-012/1	2
31	Śruba M12×35-5.8-II Fe/Zn9		PN-74/M-82105	8
32	Podkładka sprężysta 12,2 Fe/Zn9		PN-77/M-82008	17
33	Nakrętka M12-4-III Fe/Zn9		PN-75/M-82144	17
34	Krój tarczowy z piastą (poz. 20—33)	8255-644-270-114	5644/27-011/0	2
35	Śruba M10×20-4.8-III Fe/Zn9		PN-74/M-82105	4
36	Skrobak prawy	8255-644-270-318	5644/27-031/0	1
37	Skrobak lewy	8255-644-270-305	5644/27-030/0	1
38	Płyta lemiesza lewa kompletna	8255-644-270-066	5644/27-006/1	1
39	Płyta lemiesza środkowa kompletna	8255-644-270-101	5644/27-010/1	1
40	Płyta lemiesza prawa kompletna	8255-644-270-053	5644/27-005/1	1
41	Śruba AM12×30-4.8 Fe/Zn9		PN-76/M-82402	9
42	Sworzeń do roznitowania	8255-644-270-079	5644/27-007/0	3
43	Palec lemiesza	8255-644-270-081	5644/27-008/0	6
—	Lemiesz lewy L (poz. 38, 42, 43)		N-1/BN-82/1955-07	1
—	Lemiesz środkowy S kompletny (poz. 39, 42, 43)		N-2/BN-82/1955-07	1
—	Lemiesz prawy P (poz. 40, 42, 43)		N-3/BN-82/1955-07	1
—	Lemiesz listwowy kompletny (poz. 1, 32, 33, 38—43)	8255-644-270-012	5644/27-001/1	1



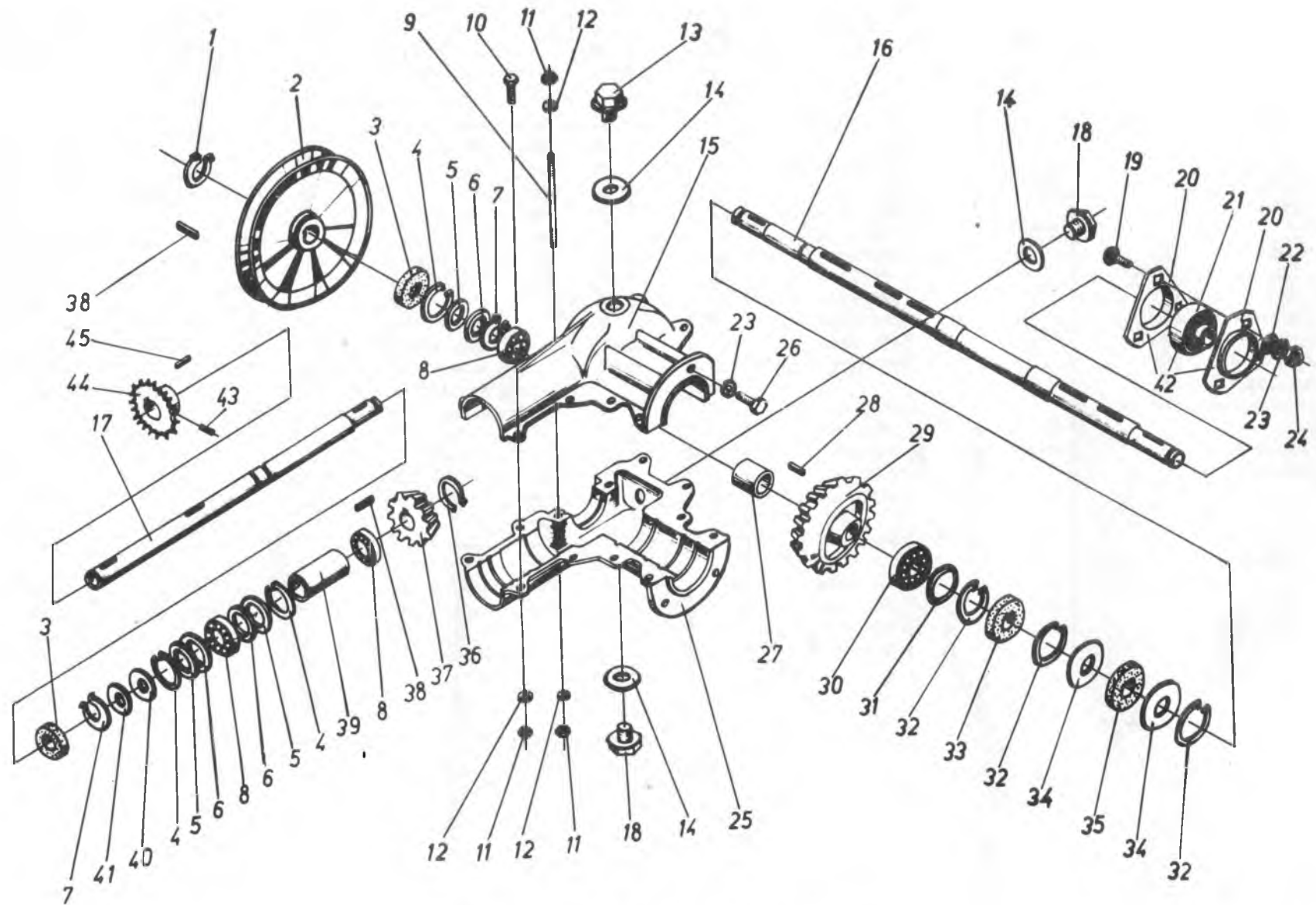
NAPĘD GŁÓWNY

NAPĘD GŁÓWNY

Nr pozycji	Nazwa części	Symbol KTM	Nr katalogowy części lub nr normy	Liczba sztuk
1	2	3	4	5
1	Śruba M10×30-4.8 Fe/Zn9		PN-76/M-82406	6
2	Oprawa P 206		PN-78/M-86468	2
3	Łożysko kulkowe zwykłe D206		PN-73/M-86120	2
4	Łożysko PD 206 (poz. 2, 3)	8255-644-300-390	5644/30-039/0	2
5	Śruba M8×25-4.8 Fe/Zn9		PN-76/M-82406	4
6	Wspornik	8255-642-300-091	5642/30-009/0	1
7	Podkładka 8,4 Fe/Zn9		PN-78/M-82005	7—9
8	Podkładka sprężysta 8,2 Fe/Zn9		PN-77/M-82008	7
9	Nakrętka M8-4-III Fe/Zn9		PN-75/M-82144	5
10	Nakrętka M10-4-III Fe/Zn9		PN-75/M-82144	8
11	Podkładka sprężysta 10,2 Fe/Zn9		PN-77/M-82008	7
12	Smarownicza St. B 1/8" 45°		PN-76/M-86003	2
13	Łożysko igiełkowe GPz704702			8
14	Pierścień osadczy sprężynujący Z30		PN-81/M-85111	8
15	Uszczelka	8245-003-040-132	5003/04-013/0	8
16	Miseczka uszczelniająca	8245-003-040-120	5003/04-012/0	8
17	Widłak przekaźnika	8255-645-300-123	5645/30-012/0	1
18	Krzyżak	8245-003-040-084	5003/04-008/0	2
19	Widłak z rurą zewnętrzną kompletny	8255-644-300-305	5644/30-030/0	1
20	Widłak z wałkiem	8255-644-300-318	5644/30-031/0	1
21	Widłak	8255-644-300-320	5644/30-032/0	1
22	Zasleпка	8255-644-210-260	5644/21-026/0	1
—	Wał przegubowy (poz. 12—22)	8255-644-300-298	5644/30-029/0	1
23	Śruba M10×20-8.8-II Fe/Zn9		PN-74/M-82105	4

Tablica T-8

Nr pozycji	Nazwa części	Symbol KTM	Nr katalogowy części lub nr normy	Liczba sztuk
1	2	3	4	5
24	Podkładka zabezpieczająca	8255-644-300-359	5644/30-035/0	2
25	Kulka 7,144-100		PN-83/M-86452	25
26	Tarcza sprzęgła	8255-644-300-272	5644/30-027/0	1
27	Piasta sprzęgła	8255-644-300-260	5644/30-026/0	1
28	Kulka 12,700-100		PN-83/M-86452	8
29	Pierścień oporowy	8255-645-300-050	5645/30-005/0	1
30	Sprężyna talerzowa	8255-645-300-047	5645/30-004/0	5
31	Tarcza zabezpieczająca	8255-645-300-075	5645/30-007/0	1
32	Osiłona	8255-645-300-062	5645/30-006/0	1
33	Tarcza gwintowana	8255-645-300-088	5645/30-008/0	1
34	Wpust pryzmatyczny B10×8×20		PN-70/M-85005	1
35	Pierścień osadczy sprężynujący Z45		PN-81/M-85111	1
—	Sprzęgło przeciążeniowe (poz. 25—35)	8255-644-300-257	5644/30-025/0	1
—	Wał przegubowy ze sprzęgłem (poz. 12—35)	8255-644-300-244	5644/30-024/0	1
36	Wpust pryzmatyczny A8×7×32		PN-70/M-85005	3
37	Wkręt dociskowy M10×14-22H Fe/Zn9		PN-82/M-82273	1
38	Podkładka 10,5 Fe/Zn9		PN-78/M-82005	8
39	Osiłona	8255-642-300-295	5642/30-029/0	1
40	Kolek sprężysty 6×40		PN/M-85023	1
41	Wspornik łożyska	8255-642-300-048	5642/30-004/0	1
42	Wał napędowy główny	8255-642-300-010	5642/30-001/0	1
43	Osiłona wału kompletna	8255-642-300-152	5642/30-015/0	1
44	Śruba M8×20-4.8-III Fe/Zn9		PN-74/M-82105	3
45	Śruba M10×35-4.8 Fe/Zn9		PN-76/M-82406	1



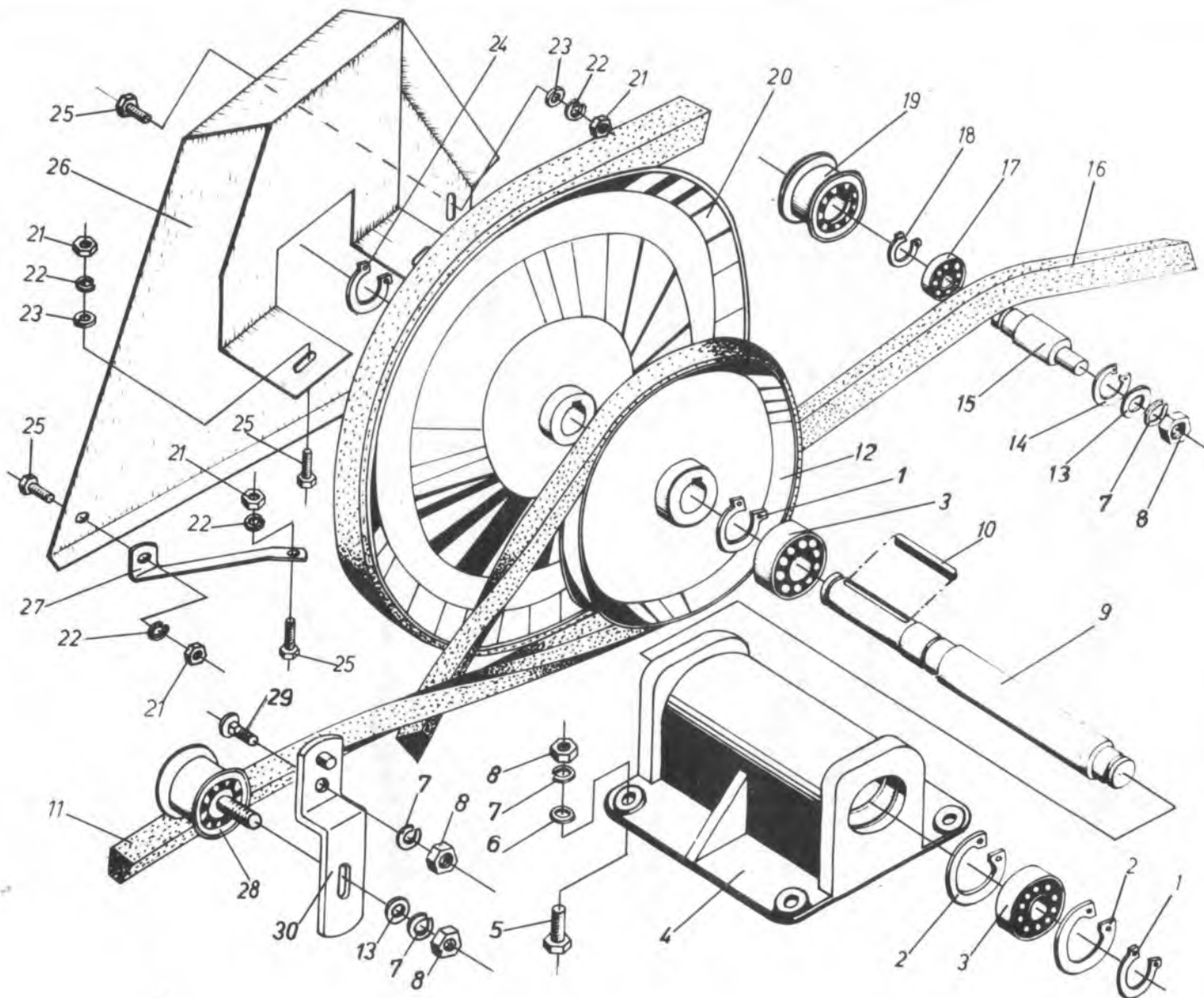
NAPĘD GŁÓWNY (PRZEKŁADNIA KĄTOWA)

**NAPĘD GŁÓWNY
(PRZEKŁADNIA KĄTOWA)**

Nr pozycji	Nazwa części	Symbol KTM	Nr katalogowy części lub nr normy	Liczba sztuk
1	2	3	4	5
1	Pierścień osadczy sprężynujący Z25		PN-81/M-85111	1
2	Koło pasowe	8255-642-300-213	5642/30-021/0	1
3	Pierścień uszczelniający A30×62×10		PN-81/M-86960	2
4	Pierścień osadczy sprężynujący W62		PN-81/M-85111	3
5	Podkładka dystansowa	8255-644-300-142	5644/30-014/0	wg potrzeb
6	Podkładka dystansowa	8255-644-300-155	5644/30-015/0	wg potrzeb
7	Pierścień osadczy sprężynujący Z30×2		PN-81/M-85111	2
8	Łożysko kulkowe 6206		PN-79/M-86100	3
9	Śruba dwustronna	8255-644-300-127	5644/30-012/0	2
10	Śruba M8×30-5.8-II Fe/Zn9		PN-74/M-82101	10
11	Nakrętka M8-4-III Fe/Zn9		PN-75/M-82144	14
12	Podkładka sprężysta 8,2 Fe/Zn9		PN-77/M-82008	14
13	Korek EM16-St	8289-899-021-034	BN-71/1902-21	1
14	Uszczelka fibrowa 16×22×2		PN-69/M-86970	3
15	Korpus — część górna			1
16	Wał napędowy odsiewacza	8255-642-300-180	5642/30-018/0	1
17	Wałek napędowy	8255-644-300-053	5644/30-005/1	1
18	Korek AM16-St	8289-899-021-047	BN-71/1902-21	2
19	Śruba M10×30-4.8 Fe/Zn9		PN-76/M-82406	3
20	Oprawa R 207		PN-78/M-86468	1
21	Łożysko kulkowe zwykle D207		PN-73/M-86120	1
22	Podkładka 10,5 Fe/Zn9		PN-78/M-82005	3
23	Podkładka sprężysta 10,2 Fe/Zn9		PN-77/M-82008	6
24	Nakrętka M10-4-III Fe/Zn9		PN-75/M-82144	3
25	Korpus — część dolna			1

Tablica T-9

Nr pozycji	Nazwa części	Symbol KTM	Nr katalogowy części lub na nozmy	Liczba sztuk
1	2	3	4	5
26	Śruba M10×20-5.8-II Fe/Zn9		PN-74/M-82105	3
27	Tuleja dystansowa	8255-645-300-200	5645/30-020/0	1
28	Wpust pryzmatyczny A10×8×32		PN-70/M-85005	1
29	Koło zębate stożkowe	8255-645-300-164	5645/30-016/0	1
30	Łożysko kulkowe 6207		PN-79/M-86100	1
31	Podkładka dystansowa	8255-644-300-333	5644/30-033/0	wg potrzeb
32	Pierścień osadczy spr. W72		PN-81/M-85111	3
33	Pierścień uszczelniający A35×72×10		PN-81/M-86960	1
34	Podkładka	8255-645-300-180	5645/30-018/0	2
35	Pierścień filcowy	8255-645-300-192	5645/30-019/0	1
36	Pierścień osadczy sprężynujący Z28		PN-81/M-85111	1
37	Koło zębate stożkowe	8255-644-300-040	5644/30-004/0	1
38	Wpust pryzmatyczny A8×7×28		PN-70/M-85005	2
39	Tuleja dystansowa	8255-644-300-081	5644/30-008/0	1
40	Podkładka regulacyjna	8255-644-300-346	5644/30-034/0	wg potrzeb
41	Podkładka regulacyjna	8255-644-270-298	5644/27-029/0	wg potrzeb
42	Łożysko RD 207 (poz. 20, 21)	8255-642-300-369	5642/30-036/0	1
—	Korpus przekładni kompletny (poz. 9—12, 15, 25)	8255-645-300-149	5645/30-014/0	1
—	Przekładnia kąтова (poz. 3—18, 25, 27—41)	8255-642-300-178	5642/30-017/0	1
43	Wkręt dociskowy M10×14-22H Fe/Zn9		PN-82/M-82273	1
44	Koło łańcuchowe z = 13	8255-644-540-048	5644/54-004/0	1
45	Wpust pryzmatyczny A8×7×32		PN-70/M-85005	1



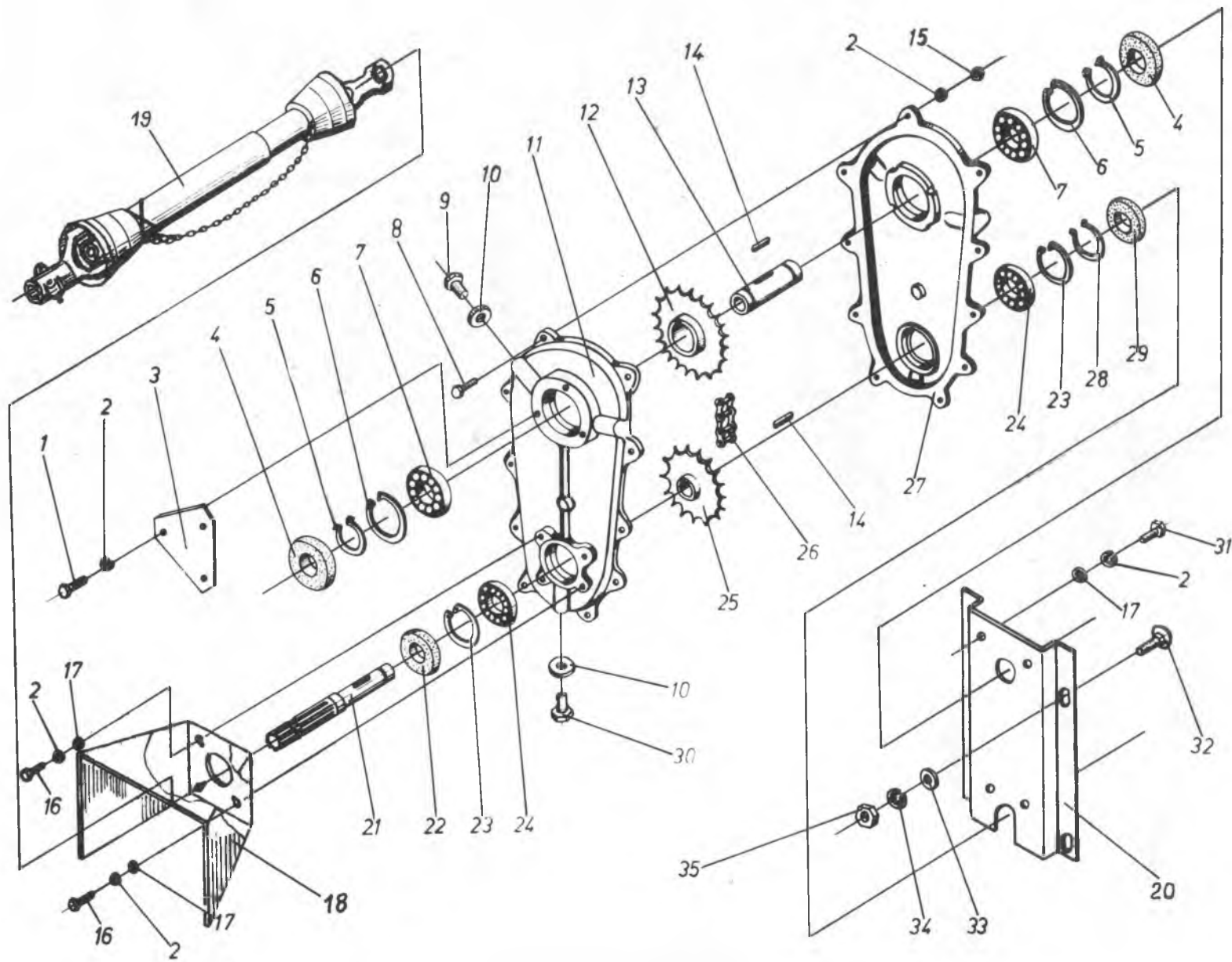
NAPĘD GŁÓWNY (PRZYSTAWKA KOMPLEJNA)

**NAPĘD GŁÓWNY
(PRZYSTAWKA KOMPLETNA)**

Nr pozycji	Nazwa części	Symbol KTM	Nr katalogowy części lub nr normy	Liczba sztuk
1	2	3	4	5
1	Pierścień osadczy sprężynujący Z35		PN-81/M-85111	2
2	Pierścień osadczy sprężynujący W62		PN-81/M-85111	2
3	Łożysko kulkowe 6007-RS		PN-79/M-86100	2
4	Obudowa	8255-614-050-015	5614/05-001/0	1
5	Śruba M12×35-5.8-II Fe/Zn9		PN-74/M-82105	4
6	Podkładka 13 Fe/Zn9		PN-78/M-82005	4
7	Podkładka sprężysta 12,2 Fe/Zn9		PN-77/M-82008	7
8	Nakrętka M12-4-III Fe/Zn9		PN-75/M-82144	7
9	Wał	8255-642-300-200	5642/30-020/0	1
10	Wpust przyrzatyczny A8×7×63		PN-70/M-85005	1
11	Pas klinowy C3550		PN-66/M-85201	1
12	Koło pasowe	8255-642-300-213	5642/30-021/0	1
13	Podkładka okrągła 13 Fe/Zn9		PN-59/M-82030	2
14	Pierścień osadczy sprężynujący W40		PN-81/M-85111	2
15	Trzpień	8255-644-510-909	5644/51-090/0	2
16	Pas klinowy C2000		PN-66/M-85201	1
17	Łożysko kulkowe 6203-RS		PN-79/M-86100	2

Tablica T-10

Nr pozycji	Nazwa części	Symbol KTM	Nr katalogowy części lub nr normy	Liczba sztuk
1	2	3	4	5
18	Pierścień osadczy sprężynujący Z17		PN-81/M-85111	2
19	Rolka kompletna	8255-644-510-891	5644/51-089/0	2
20	Koło pasowe	8255-642-300-226	5642/30-022/0	1
21	Nakrętka M8-4-III Fe/Zn9		PN-75/M-82144	5
22	Podkładka sprężysta 8,2 Fe/Zn9		PN-77/M-82008	5
23	Podkładka 8,4 Fe/Zn9		PN-78/M-82005	3
24	Pierścień osadczy sprężynujący Z25		PN-81/M-85111	1
—	Przystawka kompletna (poz. 1—4, 9, 10, 12, 20, 24)	8255-642-300-193	5642/30-019/0	1
25	Śruba M8 × 25-4.8-III Fe/Zn9		PN-74/M-82105	5
26	Ośłona kompletna	8255-642-300-165	5642/30-016/0	1
27	Wieszak	8255-642-300-109	5642/30-010/0	1
28	Rolka napinająca (poz. 14, 15, 17—19)	8255-644-510-810	5644/51-081/0	2
29	Śruba M12 × 35-4.8 Fe/Zn9		PN-76/M-82406	1
30	Ramię kompletne	8255-642-300-343	5642/30-034/0	1
—	Napinacz kompletny (poz. 7, 8, 13, 28, 30)	8255-642-300-330	5642/30-033/0	1



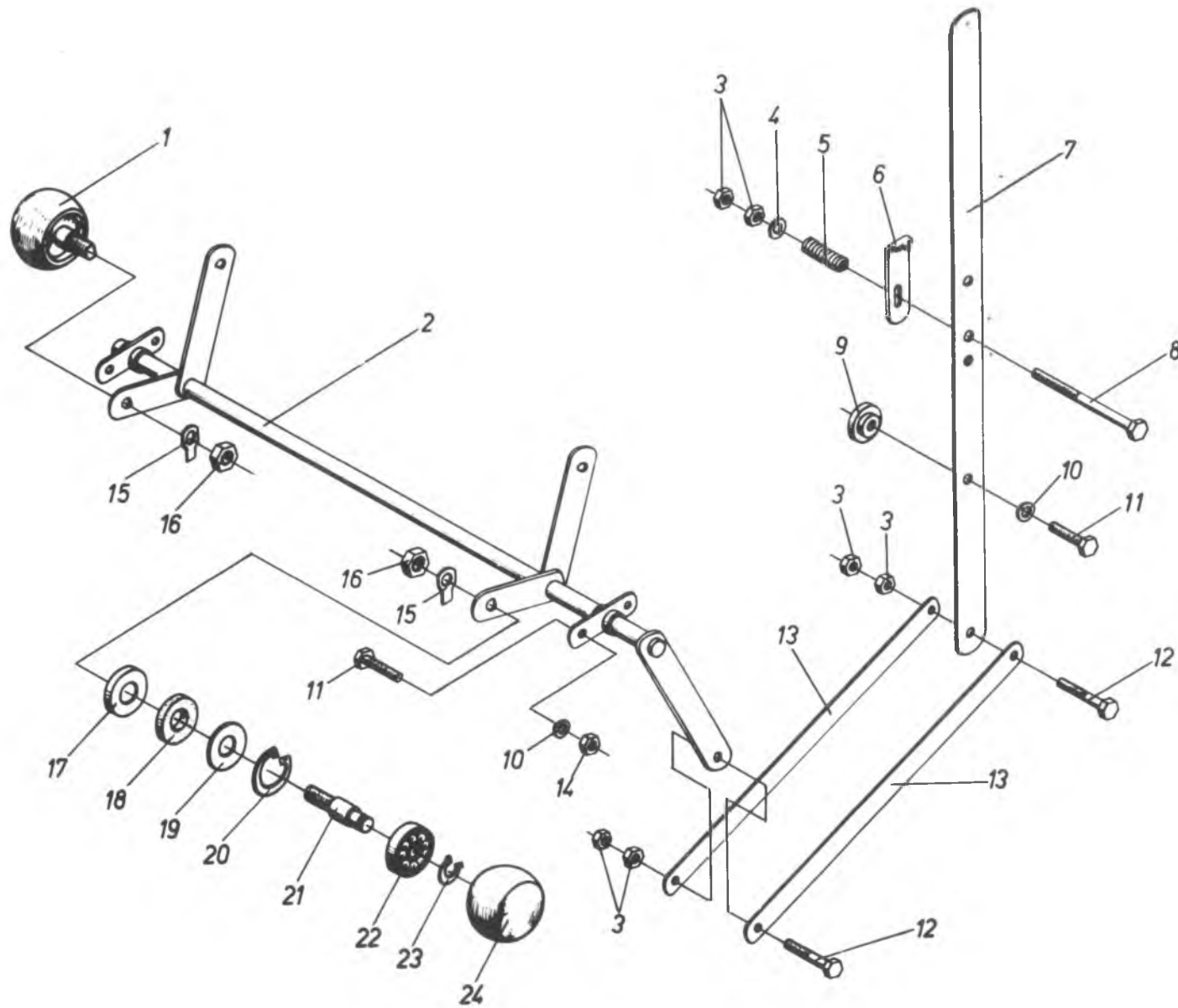
PRZYSTAWKA NAPĘDOWA

PRZYSTAWKA NAPIĘDOWA

Nr pozycji	Nazwa części	Symbol KTM	Nr katalogowy części lub nr normy	Liczba sztuk
1	2	3	4	5
1	Śruba M8 × 16-4.8-III Fe/Zn9		PN-74/M-82105	3
2	Podkładka sprężysta 8,2 Fe/Zn9		PN-77/M-82008	19
3	Ośłona wału	8255-644-320-136	5644/32-013/0	1
4	Pierścień uszczelniający A50 × 80 × 10		PN-81/M-86960	2
5	Pierścień osadczy sprężynujący Z50		PN-81/M-85111	2
6	Pierścień osadczy sprężynujący W80		PN-81/M-85111	2
7	Łożysko kulkowe 6010		PN-79/M-86100	2
8	Śruba M8 × 30-5.8-II Fe/Zn9		PN-74/M-82101	10
9	Korek EM 16-St	8289-899-021-034	BN-71/1902-21	1
10	Uszczelka fibrowa 16 × 22 × 2		PN-69/M-86970	2
11	Korpus przystawki część przednia			1
12	Koło łańcuchowe	8255-644-320-088	5644/32-008/0	1
13	Tuleja	8255-644-320-238	5644/32-023/0	1
14	Wpust pryzmatyczny B8 × 7 × 28		PN-70/M-85005	2
15	Nakrętka M8-4-III Fe/Zn9		PN-75/M-82144	10
16	Śruba M8 × 25-5.8-II Fe/Zn9		PN-74/M-82105	4
17	Podkładka 8,4 Fe/Zn9		PN-78/M-82005	8
18	Ośłona daszkowa	8289-831-000-005	C707	1
19	Wał przegubowo-teleskopowy	8289-821-000-000	C738	1
20	Wspornik przystawki	8255-642-320-031	5642/32-003/0	1

Tablica T-11

Nr pozycji	Nazwa części	Symbol KTM	Nr katalogowy części lub nr normy	Liczba sztuk
1	2	3	4	5
21	Walek napędowy	8255-644-320-164	5644/32-016/0	1
22	Pierścień uszczelniający A35 × 62 × 10		PN-81/M-86960	1
23	Pierścień osadczy sprężynujący W62		PN-81/M-85111	2
24	Łożysko kulkowe 6206		PN-79/M-86100	2
25	Koło łańcuchowe napędowe	8255-644-320-062	5644/32-006/0	1
26	Łańcuch 12B-42 PS		PN-77/M-84168	1
27	Korpus przystawki część tylna			1
—	Korpus przystawki kompletny (poz. 2, 8, 11, 15, 27)	8255 642-320-016	5642/32-001/0	1
28	Pierścień osadczy sprężynujący Z30 × 2		PN-81/M-85111	1
29	Pierścień uszczelniający A30 × 62 × 10		PN-81/M-86960	1
30	Korek AM 16-St	8289-899-021-047	BN-71/1902-21	1
—	Przystawka napędowa (poz. 2, 4—30)	8255-642-320-029	5642/32-002/0	1
31	Śruba M8 × 20-5.8-II Fe/Zn9		PN-74/M-82105	4
32	Śruba M10 × 30-4.8 Fe/Zn9		PN-76/M-82406	4
33	Podkładka 10,5 Fe/Zn9		PN-78/M-82005	4
34	Podkładka sprężysta 10,2 Fe/Zn9		PN-77/M-82008	4
35	Nakrętka M10-4-III Fe/Zn9		PN-75/M-82144	4
36	Wspornik przystawki	8255-642-320-031	5642/32-003/0	1
37	Wał przegubowo-teleskopowy	8289-802-000-005	C734	1



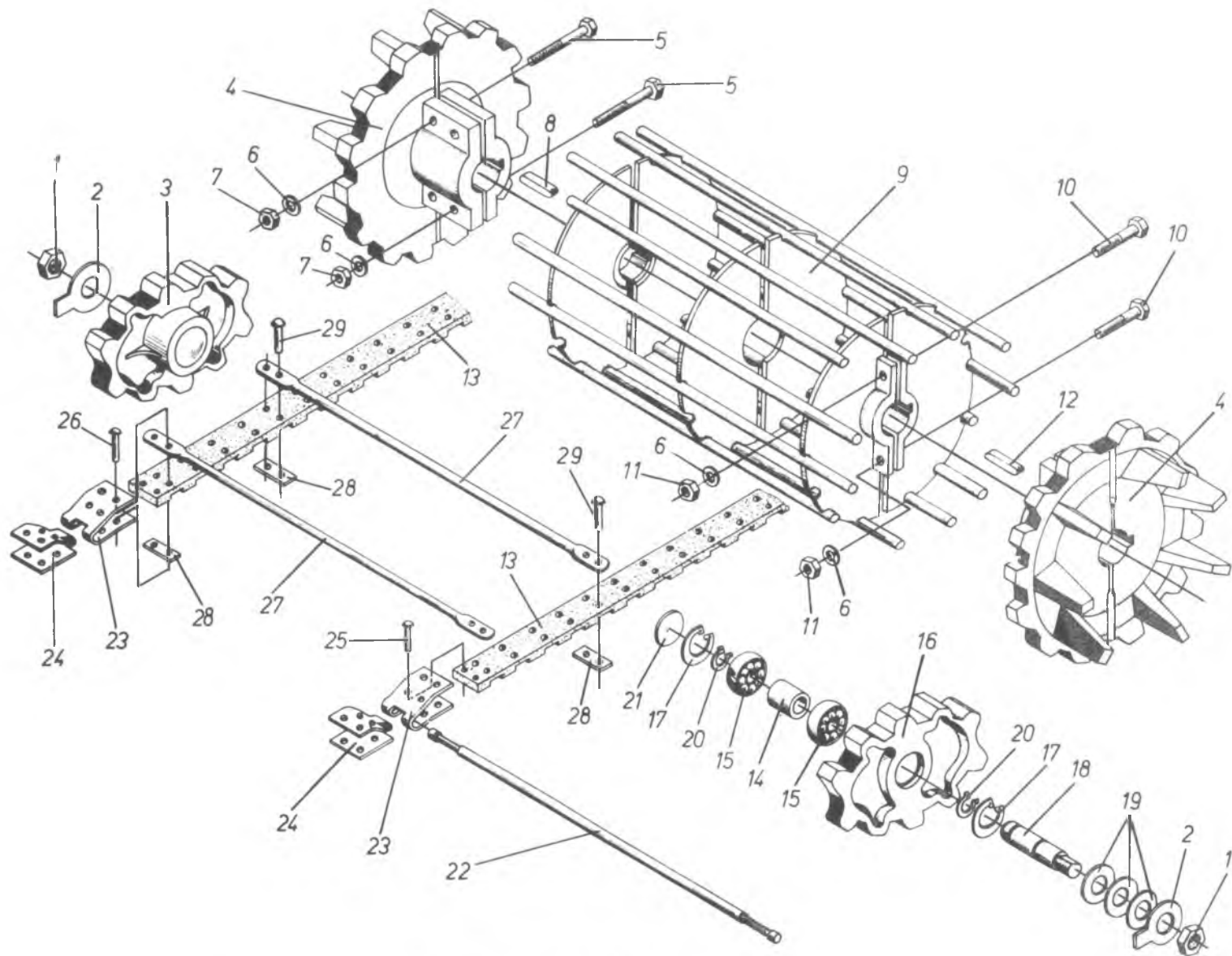
WSTRZĄSACZ ELIPTYCZNY KOMPLETNY

WSTRZĄSACZ ELIPTYCZNY KOMPLETNY

Nr pozycji	Nazwa części	Symbol KTM	Nr katalogowy części lub nr normy	Liczba sztuk
1	2	3	4	5
1	Rolka wstrząsacza kompletna (poz. 17—24)	8255-644-330-020	5644/33-002/0	2
2	Wał wstrząsacza kompletny	8255-644-330-017	5644/33-001/0	1
3	Nakrętka M10-04-II Fe/Zn9		PN-74/M-82153	6
4	Podkładka okrągła 10,5 Fe/Zn9		PN-59/M-82030	1
5	Sprężyna naciskowa śrubowa	8255-644-330-073	5644/33-007/0	1
6	Nakładka zaciskowa	8255-644-330-058	5644/33-005/0	1
7	Dźwignia nastawcza kompletna	8255-644-330-032	5644/33-003/0	1
8	Śruba M10 × 85-4.8-III Fe/Zn9		PN-74/M-82101	1
9	Płytką łożyska	8255-644-330-045	5644/33-004/0	1
10	Podkładka sprężysta 10,2 Fe/Zn9		PN-77/M-82008	5
11	Śruba M10 × 25-5.8-II Fe/Zn9		PN-74/M-82105	5
12	Śruba M10 × 35-5.8-II Fe/Zn9		PN-74/M-82101	2

Tablica T-12

Nr pozycji	Nazwa części	Symbol KTM	Nr katalogowy części lub nr normy	Liczba sztuk
1	2	3	4	5
13	Łącznik	8255-644-330-060	5644/33-006/0	2
14	Nakrętka M10-4-III Fe/Zn9		PN-75/M-82144	4
15	Podkładka 21 Fe/Zn9		PN-82/M-82021	2
16	Nakrętka M20-04-II Fe/Zn9		PN-74/M-82153	2
17	Podkładka zamykająca	8255-644-330-086	5644/33-008/0	2
18	Pierścień filcowy	8255-644-330-099	5644/33-009/0	2
19	Podkładka pośrednia	8255-644-330-106	5644/33-010/0	2
20	Pierścień osadczy sprężynujący W47		PN-81/M-85111	2
21	Oś rolki wstrząsacza	8255-644-330-119	5644/33-011/0	2
22	Łożysko kulkowe 6204-Z		PN-79/M-86100	2
23	Pierścień osadczy sprężynujący Z20		PN-81/M-85111	2
24	Rolka wstrząsacza	8255-644-330-121	5644/33-012/0	2



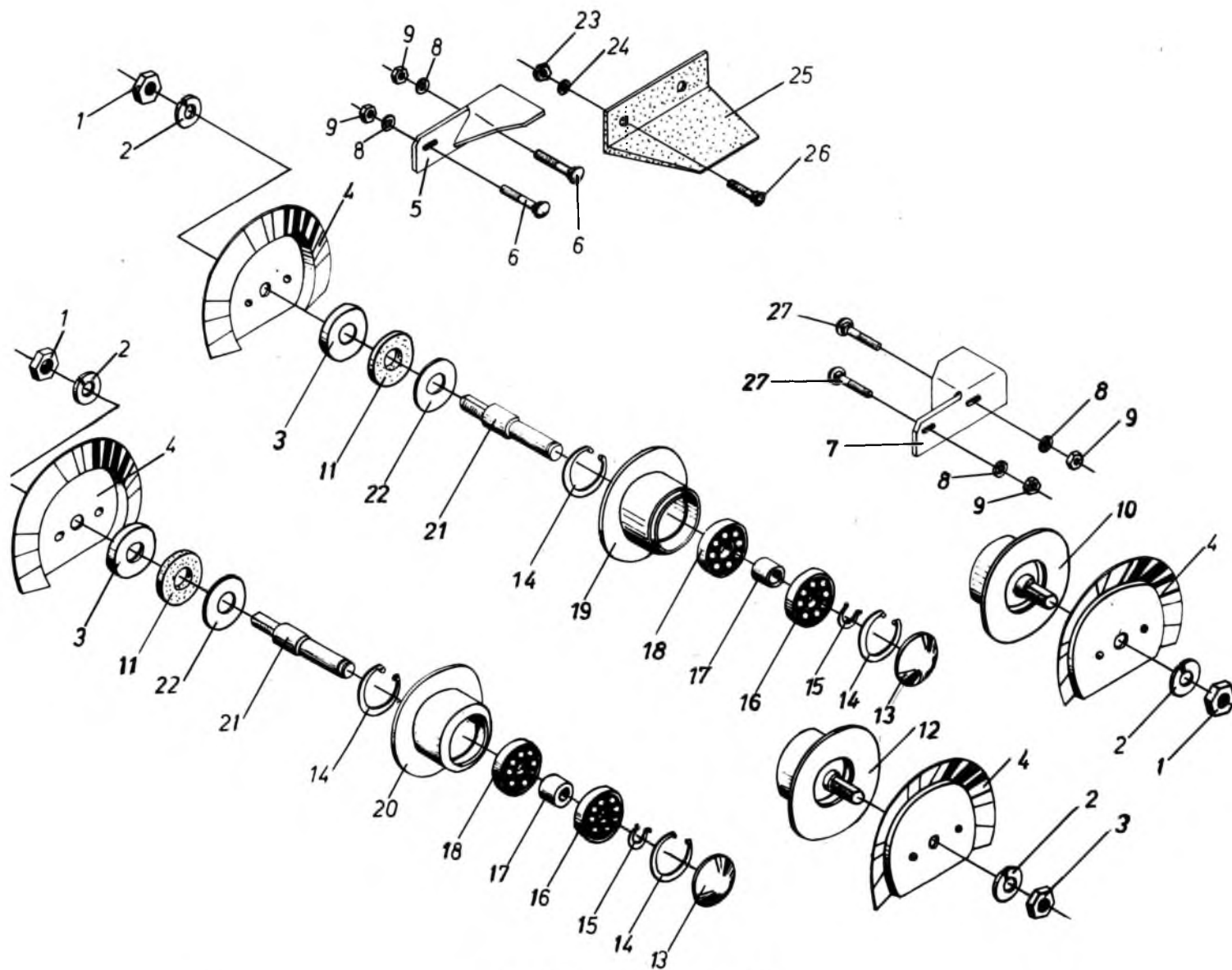
ODSIEWACZ PRZENOŚNIKOWY KOMPLETNY

ODSIEWACZ PRZENOŚNIKOWY KOMPLETNY

Nr pozycji	Nazwa części	Symbol KTM	Nr katalogowy części lub nr normy	Liczba sztuk
1	2	3	4	5
1	Nakrętka M20-04-II Fe/Zn9		PN-74/M-82153	2
2	Podkładka 21 Fe/Zn9		PN-82/M-82021	2
3	Wstrząsacz kompletny p=40, (poz. 14—21)	8255-644-380-033	5644/38-003/1	2
4	Koło łańcuchowe p=40, z=14	8255-645-380-027	5645/38-002/0	2
5	Śruba M10×60-8.8-II Fe/Zn9		PN-74/M-82101	8
6	Podkładka sprężysta 10,2 Fe/Zn9		PN-77/M-82008	12
7	Nakrętka M10-5-II Fe/Zn9		PN-75/M-82144	8
—	Koło łańcuchowe kompletne p=40, z=14 (poz. 4—7)	8255-645-380-014	5645/38-001/0	2
8	Wpust pryzmatyczny A10×8×32		PN-70/M-85005	2
9	Bęben ochronny (łącznie z poz. 6, 10, 11)	8255-642-380-015	5642/38-001/0	1
10	Śruba M10×35-5.8-II Fe/Zn9		PN-74/M-82101	4
11	Nakrętka M10-4-III Fe/Zn9		PN-75/M-82144	4
12	Wpust pryzmatyczny A10×8×25		PN-70/M-85005	2
13	Pas odsiewacza p=40			2
14	Rura dystansowa	8255-644-210-350	5644/21-035/0	2

Tablica T-13

Nr pozycji	Nazwa części	Symbol KTM	Nr katalogowy części lub nr normy	Liczba sztuk
1	2	3	4	5
15	Łożysko kulkowe 6006		PN-79/M-86100	4
16	Wstrząsacz p=40	8255-644-380-135	5644/38-013/0	2
17	Pierścień osadczy sprężynujący W55		PN-81/M-85111	4
18	Oś rolki	8255-644-210-347	5644/21-034/0	2
19	Uszczelnienie labiryntowe Z006	8255-644-210-334	5644/21-033/0	6
20	Pierścień osadczy sprężynujący Z30		PN-81/M-85111	4
21	Zaslepka	8255-644-210-362	5644/21-036/0	2
22	Pręt łączący	8255-644-380-090	5644/38-009/0	1
23	Półzamek boczny p=40	8255-644-380-087	5644/38-008/0	2
24	Półzamek środkowy p=40	8255-644-380-074	5644/38-007/0	2
25	Nit 5×20		PN-70/M-82954	8
26	Nit 5×26		PN-70/M-82954	8
27	Pręt odsiewacza	8255-644-380-059	5644/38-005/0	133
28	Nakładka odsiewacza	8255-644-380-061	5644/38-006/0	266
29	Nit 5×18		PN-70/M-82954	524
—	Odsiewacz przenośnikowy p=40, (poz. 13, 22—29)	8255-644-380-046	5644/38-004/0	1



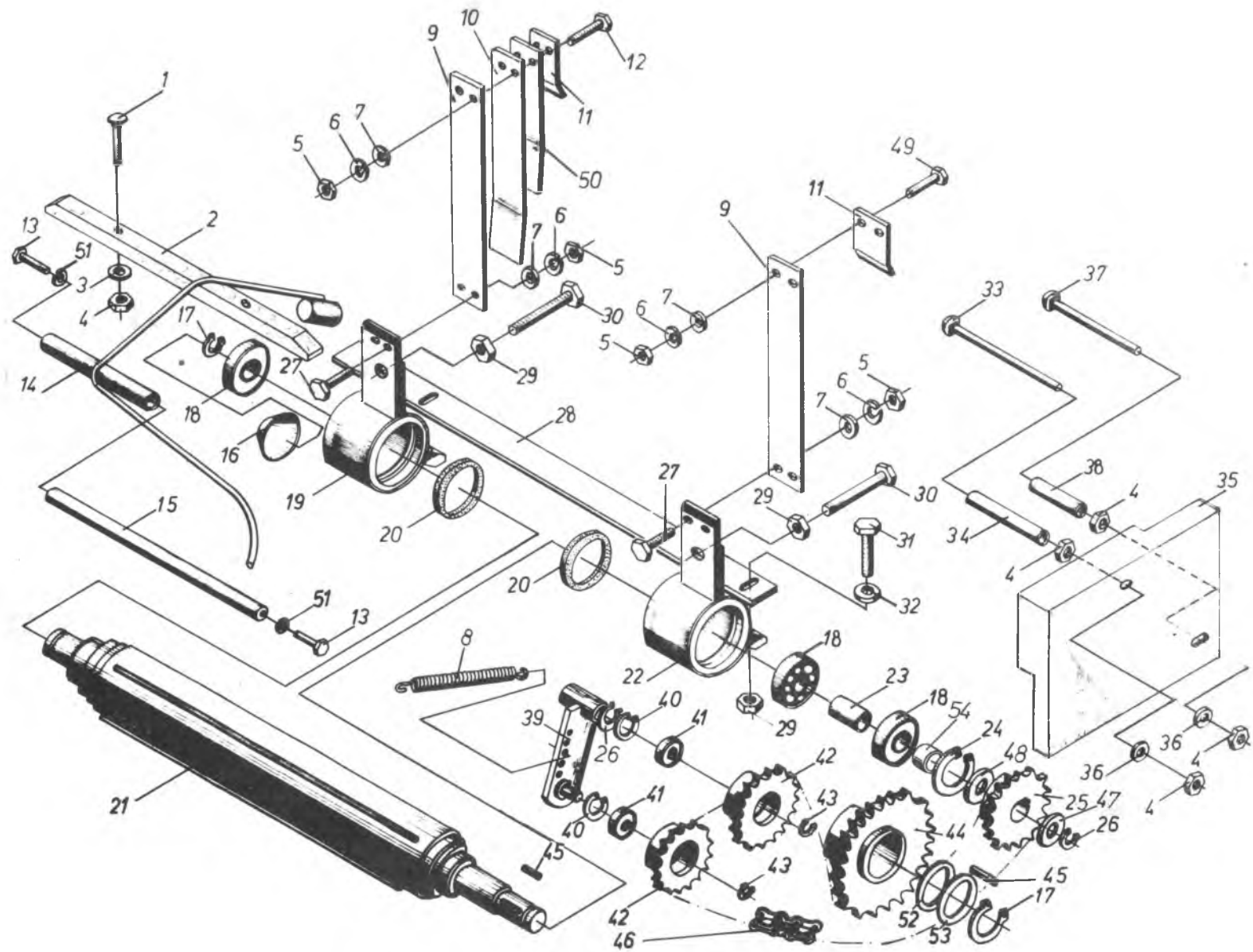
PROWADZENIE ODSIEWACZA

PROWADZENIE ODSIEWACZA

Nr pozycji	Nazwa części	Symbol KTM	Nr katalogowy części lub nr normy	Liczba sztuk
1	2	3	4	5
1	Nakrętka M20-04-II Fe/Zn9		PN-74/M-82153	4
2	Podkładka sprężysta 20,5 Fe/Zn9		PN-77/M-82008	4
3	Pierścień zamykający	8255-644-210-321	5644/21-032/0	4
4	Tarcza ochronna	8255-644-210-401	5644/21-040/0	4
5	Skrobak prawy	8255-644-440-025	5644/44-002/0	1
6	Śruba M10 × 30-4.8 Fe/Zn9		PN-76/M-82406	2
7	Skrobak lewy	8255-644-440-012	5644/44-001/0	1
8	Podkładka sprężysta 10,2 Fe/Zn9		PN-77/M-82008	4
9	Nakrętka M10-4-III Fe/Zn9		PN-75/M-82144	4
10	Rolka nośna (poz. 3, 11, 13—19, 21, 22)	8255-644-210-169	5644/21-016/0	2
11	Pierścień filcowy	8255-644-210-319	5644/21-031/0	4
12	Rolka nośna odsiewacza (ogumiona) (poz. 3, 11, 13—18, 20—22)	8255-644-210-171	5644/21-017/0	2
13	Zasłepka	8255-644-210-260	5644/21-026/0	4

Tablica T-14

Nr pozycji	Nazwa części	Symbol KTM	Nr katalogowy części lub nr normy	Liczba sztuk
1	2	3	4	5
14	Pierścień osadczy sprężynujący W35		PN-81/M-85111	8
15	Pierścień osadczy sprężynujący Z17		PN-81/M-85111	4
16	Łożysko kulkowe 6003		PN-79/M-86100	4
17	Tuleja dystansowa	8255-644-210-273	5644/21-027/0	4
18	Łożysko kulkowe 6003-Z		PN-79/M-86100	4
19	Rolka nośna	8255-644-210-258	5644/21-025/0	2
20	Rolka nośna ogumiona	8255-644-210-286	5644/21-028/0	2
21	Oś rolki nośnej	8255-644-210-299	5644/21-029/0	4
22	Podkładka pośrednia	8255-644-210-306	5644/21-030/0	4
23	Nakrętka M8-4-III Fe/Zn9		PN-75/M-82144	2
24	Podkładka 8,4 Fe/Zn9		PN-78/M-82005	2
25	Daszek prawy	8255-642-440-010	5642/44-001/0	1
26	Śruba M8 × 25-4.8 Fe/Zn9		PN-76/M-82406	2
27	Śruba M10 × 20-4.8 Fe/Zn9		PN-76/M-82406	2



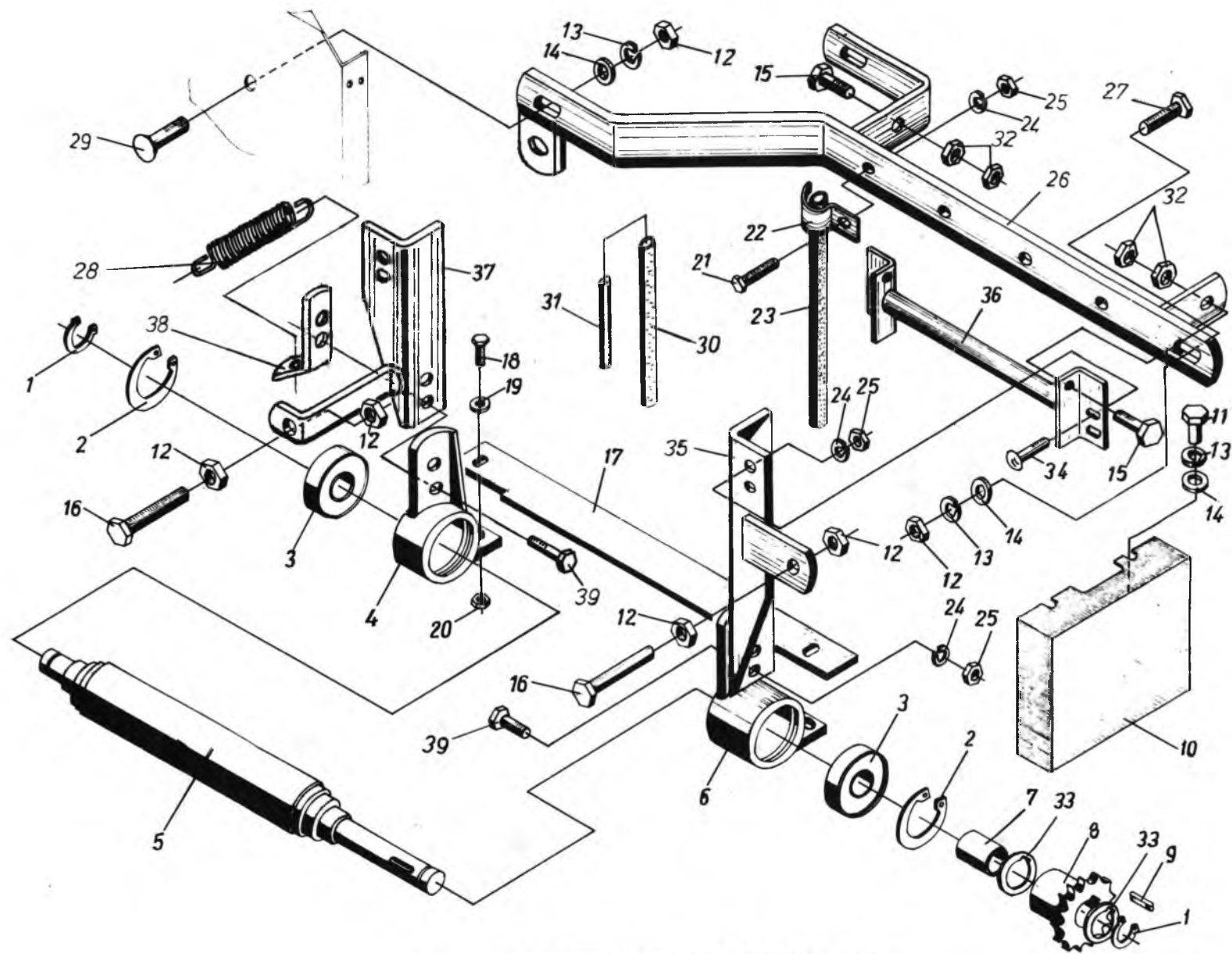
ODDZIELACZ POROSTU KOMPLETNY (ODDZIELACZ GŁÓWNY)

**ODDZIELACZ POROSTU KOMPLETNY
(ODDZIELACZ GŁÓWNY)**

Nr pozycji.	Nazwa części	Symbol KTM	Nr katalogowy części lub nr normy	Liczba sztuk
1	2	3	4	5
1	Śruba M10×45-4.8 Fe/Zn9		PN-76/M-82406	2
2	Listwa	8255-642-450-033	5642/45-003/0	1
3	Podkładka 10,5 Fe/Zn9		PN-78/M-82005	2
4	Nakrętka M10-4-III Fe/Zn9		PN-75/M-82144	6
5	Nakrętka M8-4-III Fe/Zn9		PN-75/M-82144	8
6	Podkładka sprężysta 8,2 Fe/Zn9		PN-77/M-82008	8
7	Podkładka 8,4 Fe/Zn9		PN-78/M-82005	8
8	Sprężyna	8255-642-710-032	5642/71-003/0	1
9	Sprężyna 1	8255-642-450-046	5642/45-004/0	2
10	Sprężyna 2	8255-642-450-074	5642/45-007/0	1
11	Płytką	8255-642-450-059	5642/45-005/0	2
12	Śruba M8×40-5.8-II Fe/Zn9		PN-74/M-82105	2
13	Śruba M10×20-5.8-II Fe/Zn9		PN-74/M-82105	2
14	Pręt podający kompletny	8255-642-450-107	5642/45-010/0	4
15	Oś	8255-644-600-274	5644/60-027/0	1
16	Zaślepka	8255-644-210-362	5644/21-036/0	1
17	Pierścień osadczy sprężynujący Z30		PN-81/M-85111	2
18	Łożysko kulkowe 6006-RS		PN-79/M-86100	3
19	Oprawa łożyska prawa	8255-642-450-020	5642/45-002/0	1
20	Pierścień uszczelniający	8255-642-450-240	5642/45-024/0	2
21	Wałek kompletny	8255-642-450-135	5642/45-013/0	1
22	Oprawa łożyska lewa	8255-642-450-018	5642/45-001/0	1
23	Tuleja dystansowa	8255-644-730-120	5644/73-012/0	1
24	Pierścień osadczy sprężynujący W55		PN-81/M-85111	1
25	Koło łańcuchowe z=13	8255-642-450-278	5642/45-027/0	1
26	Pierścień osadczy sprężynujący Z25		PN-81/M-85111	2
27	Śruba M8×30-5.8-II Fe/Zn9		PN-74/M-82105	4
28	Listwa	8255-642-450-237	5642/45-023/0	1

Tablica T-15

Nr pozycji	Nazwa część	Symbol KTM	Nr katalogowy części lub nr normy	Liczba sztuk
1	2	3	4	5
29	Nakrętka M12-4-III Fe/Zn9		PN-75/M-82144	4
30	Śruba M12×55-8.8-II Fe/Zn9		PN-74/M-82105	2
31	Śruba M12×35-5.8-II Fe/Zn9		PN-74/M-82105	2
32	Podkładka 13 Fe/Zn9		PN-78/M-82005	2
33	Śruba M10×140-4.8 Fe/Zn9		PN-76/M-82406	1
34	Rura dystansowa	8255-644-510-759	5644/51-075/0	1
35	Ostona	8255-642-300-315	5642/30-031/0	1
36	Podkładka okrągła 10,5 Fe/Zn9		PN-59/M-82030	2
37	Śruba M10×90-4.8 Fe/Zn9		PN-76/M-82406	1
38	Rura dystansowa	8255-642-300-063	5642/30-006/0	1
39	Ramię kompletne	8255-642-300-302	5642/30-030/0	1
40	Pierścień osadczy sprężynujący W40		PN-81/M-85111	2
41	Łożysko kulkowe 6203-2RS		PN-79/M-86100	2
42	Koło łańcuchowe z=14	8255-642-300-241	5642/30-024/0	2
43	Pierścień osadczy sprężynujący Z17		PN-81/M-85111	2
—	Napinacz kompletny (poz. 39—43)	8255-642-300-328	5642/30-032/0	1
44	Koło łańcuchowe z=39	8255-642-300-111	5642/30-011/0	1
45	Wpust przyrzątczny A8×7×32		PN-70/M-85005	2
46	Łańcuch 10B-68PS		PN-77/M-84168	1
47	Podkładka pośrednia	8255-644-210-306	5644/21-030/0	1—6
48	Podkładka regulacyjna	8255-644-630-607	5644/63-060/0	1—6
—	Oddzielacz główny (poz. 16—26, 28—32, 45, 47, 48)	8255-642-450-122	5642/45-012/0	1
49	Śruba M8×35-5.8-II Fe/Zn9		PN-74/M-82105	2
50	Sprężyna 3	8255-642-450-087	5642/45-008/0	1
51	Podkładka sprężysta 10,2 Fe/Zn9		PN-77/M-82008	2
52	Podkładka regulacyjna	8255-614-000-437	5614/00-043/0	2
53	Podkładka regulacyjna	8255-645-510-358	5645/51-035/0	4-5
54	Tulejka dystansowa	8255-644-630-342	5644/63-034/1	1



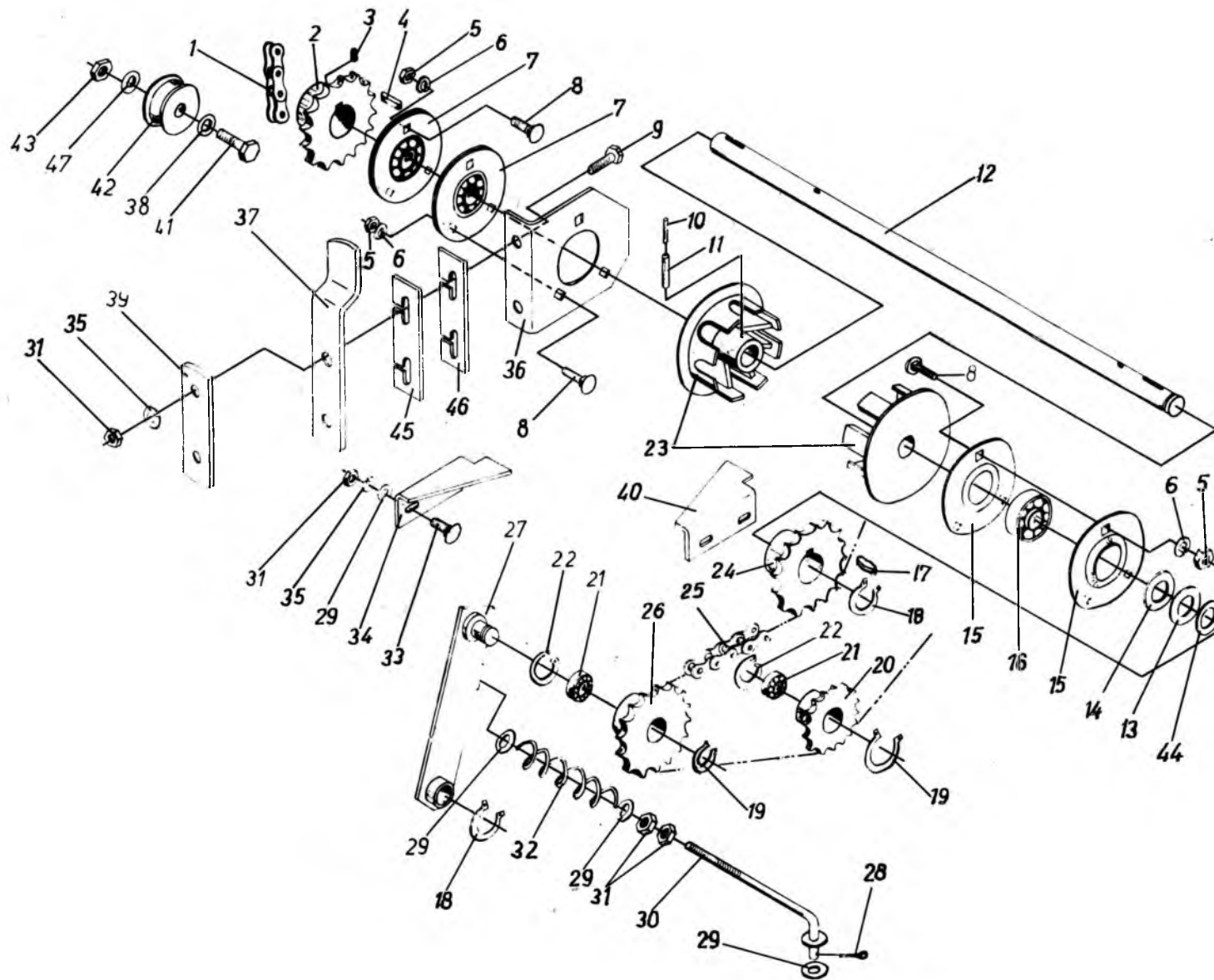
ODDZIELACZ POROSTU (ODDZIELACZ POMOCNICZY)

**ODDZIELACZ POROSTU
(ODDZIELACZ POMOCNICZY)**

Nr pozycji	Nazwa części	Symbol KTM	Nr katalogowy części lub nr normy	Liczba sztuk
1	2	3	4	5
1	Pierścień osadczy sprężynujący Z20		PN-81/M-85111	2
2	Pierścień osadczy sprężynujący W42		PN-81/M-85111	2
3	Łożysko kulkowe 6004-2RS		PN-79/M-86100	2
4	Oprawa prawa	8255-642-450-313	5642/45-031/0	1
5	Wałek kompletny	8255-642-450-163	5642/45-016/0	1
6	Oprawa lewa	8255-642-450-300	5642/45-030/0	1
7	Tulejka	8255-642-300-050	5642/30-005/0	1
8	Koło łańcuchowe z=13	8255-642-300-035	5642/30-003/0	1
9	Wpust pryzmatyczny A6×6×20		PN-70/M-85005	1
10	Oślona	8255-642-300-089	5642/30-008/0	1
11	Śruba M10×20-5.8-II Fe/Zn9		PN-74/M-82105	2
12	Nakrętka M10-4-III Fe/Zn9		PN-75/M-82144	6
13	Podkładka sprężysta 10,2 Fe/Zn9		PN-77/M-82008	4
14	Podkładka 10,5 Fe/Zn9		PN-78/M-82005	4
15	Śruba M10×35-5.8-II Fe/Zn9		PN-74/M-82105	2
16	Śruba M10×65-4.8-III Fe/Zn9		PN-74/M-82105	2
17	Listwa	8255-642-450-150	5642/45-015/0	1
18	Śruba M6×20-5.8-II Fe/Zn9		PN-74/M-82105	2
19	Podkładka 6,4 Fe/Zn9		PN-78/M-82005	2
20	Nakrętka M6-4-III Fe/Zn9		PN-75/M-82144	2

Tablica T-16

Nr pozycji	Nazwa części	Symbol KTM	Nr katalogowy części lub nr normy	Liczba sztuk
1	2	3	4	5
21	Śruba M8 × 25-5.8-II Fe/Zn9		PN-74/M-82105	4
22	Zacisk	8255-642-450-209	5642/45-020/0	4
23	Pręt kierujący kompletny (poz. 30, 31)	8255-642-450-211	5642/45-021/0	4
24	Podkładka sprężysta 8,2 Fe/Zn9		PN-77/M-82008	8
25	Nakrętka M8-4-III Fe/Zn9		PN-75/M-82144	12
26	Listwa kompletna	8255-642-450-339	5642/45-033/0	1
27	Śruba M10 × 30-5.8-II Fe/Zn9		PN-74/M-82105	1
28	Sprężyna	8255-642-710-032	5642/71-003/0	1
29	Śruba M10 × 30-4.8 Fe/Zn9		PN-76/M-82406	1
30	Pręt kierujący	8255-642-450-252	5642/45-025/0	4
31	Pręt	8255-642-450-265	5642/45-026/0	4
32	Nakrętka M10-04-II Fe/Zn9		PN-75/M-82153	2
33	Podkładka wyrównawcza	8255-642-300-356	5642/30-035/0	8
34	Śruba M8 × 25-4.8 Fe/Zn9		PN-76/M-82406	4
35	Wieszak lewy	8255-642-450-280	5642/45-028/0	1
36	Poprzeczka kompletna	8255-642-450-326	5642/45-032/0	1
37	Wieszak prawy	8255-642-450-367	5642/45-036/0	1
38	Zaczep	8255-642-450-370	5642/45-037/0	1
39	Śruba M8 × 25-4.8-III Fe/Zn9		PN-74/M-82105	4
–	Listwa kierująca kompletna (poz. 15, 21 – 26, 32, 36)	8255-642-450-341	5642/45-034/0	1
–	Oddzielacz pomocniczy kompletny (poz. 1 – 6, 17 – 20, 24, 25, 35, 37 – 39)	8255-642-450-354	5642/45-035/0	1



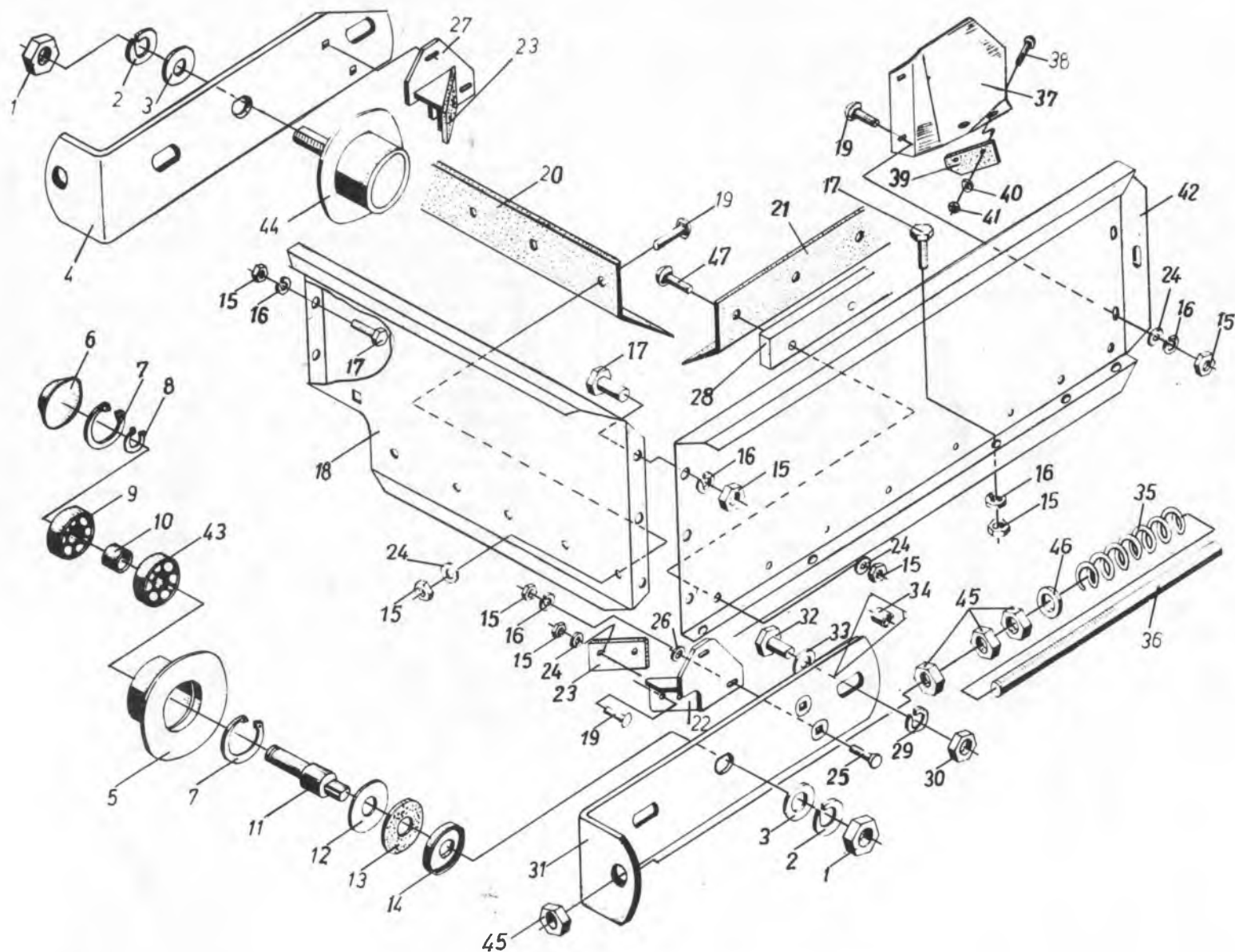
PRZENOŚNIK POPRZECZNY (NAPĘD)

**PRZENOŚNIK POPRZECZNY
(NAPĘD)**

Nr pozycji	Nazwa części	Symbol KTM	Nr katalogowy części lub nr normy	Liczba sztuk
1	2	3	4	5
1	Łańcuch 10B-45 WZ/PS		PN-77/M-84168	1
2	Koło łańcuchowe z=21	8255-642-300-137	5642/30-013/0	1
3	Wkręt dociskowy M10×14-22H Fe/Zn9		PN-82/M-82273	1
4	Wpust pryzmatyczny A8×7×40		PN-70/M-85005	1
5	Nakrętka M8-4-III Fe/Zn9		PN-75/M-82144	9
6	Podkładka sprężysta 8,2 Fe/Zn9		PN-77/M-82008	9
7	Łożysko PD 205 (poz. 15, 16)	8255-644-630-841	5644/63-084/0	3
8	Śruba M8×25-4.8 Fe/Zn9		PN-76/M-82406	9
9	Śruba M10×45-5.8-II Fe/Zn9		PN-74/M-82101	2
10	Kolek sprężysty 5×40		PN/M-85023	2
11	Kolek sprężysty 8×50		PN/M-85023	2
12	Wał napędowy	8255-642-480-155	5642/48-015/0	1
13	Podkładka pośrednia	8255-644-210-306	5644/21-030/0	1—2
14	Podkładka regulacyjna	8255-609-050-202	5609/05-020/0	1—3
15	Oprawa P 205		PN-78/M-86468	3
16	Łożysko kulkowe zwykle D205		PN-73/M-86120	3
17	Wpust pryzmatyczny A8×7×20		PN-70/M-85005	1
18	Pierścień osadczy sprężynujący Z25		PN-81/M-85111	2
19	Pierścień osadczy sprężynujący Z17		PN-81/M-85111	2
20	Koło łańcuchowe	8255-642-300-022	5642/30-002/0	1
21	Łożysko kulkowe 6203-2RS		PN-79/M-86100	2
22	Pierścień osadczy sprężynujący W40		PN-81/M-85111	2
23	Koło napędowe	8255-644-600-055	5644/60-005/0	2
—	Wał napędowy kpl. (poz. 10, 11, 12, 23)	8255-642-480-142	5642/48-014/0	1
24	Koło łańcuchowe z=30	8255-642-300-140	5642/30-014/0	1

Tablica T-17

Nr pozycji	Nazwa części	Symbol KTM	Nr katalogowy części lub nr normy	Liczba sztuk
1	2	3	4	5
25	Łańcuch 08B-70 PS		PN-77/M-84168	1
26	Koło łańcuchowe z=25	8255-642-300-282	5642/30-028/0	1
27	Ramię kompletne	8255-642-300-270	5642/30-027/0	1
—	Napinacz kpl. (poz. 19, 21, 22, 26, 27)	8255-642-300-267	5642/30-026/0	1
28	Zawlecza S-Zn 2,5×16		PN-76/M-82001	1
29	Podkładka 10,5 Fe/Zn9		PN-78/M-82005	7
30	Drażek napinający kompletny	8255-642-300-124	5642/30-012/0	1
31	Nakrętka M10-4-III Fe/Zn9		PN-75/M-82144	8
32	Sprężyna naciskowa	8255-644-730-159	5644/73-015/0	1
33	Śruba M10×30-4.8 Fe/Zn9		PN-76/M-82406	4
34	Skrobak lewy	8255-642-480-079	5642/48-007/0	1
35	Podkładka sprężysta 10,2 Fe/Zn9		PN-77/M-82003	6
36	Wspornik	8255-642-480-203	5642/48-020/0	1
—	Wspornik kpl. (poz. 5—8, 36)	8255-642-480-196	5642/48-019/0	1
37	Ramię napinacza	8255-642-480-298	5642/48-029/0	1
38	Podkładka 13 Fe/Zn9		PN-78/M-82005	5
39	Nakładka	8255-642-480-127	5642/48-012/0	1
40	Skrobak prawy	8255-642-480-081	5642/48-008/0	1
41	Śruba M12×70-5.8-II Fe/Zn9		PN-74/M-82101	1
42	Rolka napinająca	8255-644-630-200	5644/63-020/0	1
43	Nakrętka M12-4-III Fe/Zn9		PN-75/M-82144	1
44	Podkładka 25 Fe/Zn9		PN-78/M-82005	1
45	Podkładka regulacyjna	8255-642-480-260	5642/48-026/0	0—2
46	Podkładka regulacyjna	8255-642-480-272	5642/48-027/0	0—3
47	Podkładka 13 Fe/Zn9		PN-59/M-82030	4—6



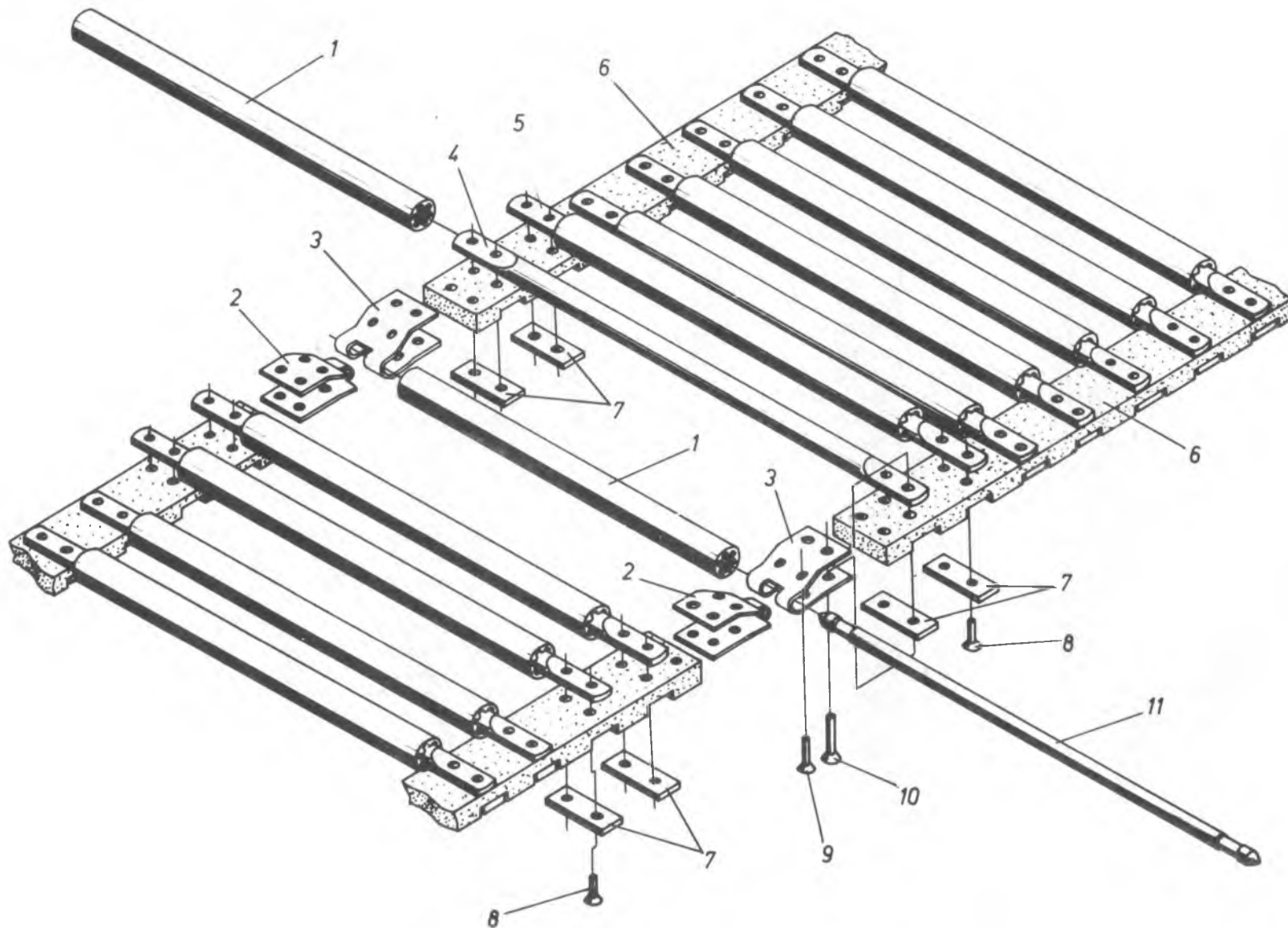
PRZENOŚNIK POPRZECZNY (NAPINACZ NADSTAWKI)

**PRZENOŚNIK POPRZECZNY
(NAPINACZE NADSTAWKI)**

Nr pozycji	Nazwa części	Symbol KTM	Nr katalogowy części lub nr normy	Liczba sztuk
1	2	3	4	5
1	Nakrętka M20-5-II Fe/Zn9		PN-75/M-82144	2
2	Podkładka sprężysta 20,5 Fe/Zn9		PN-77/M-82008	2
3	Podkładka 21 Fe/Zn9		PN-78/M-82005	2
4	Napinacz lewy	8255-642-480-053	5642/48-005/0	1
5	Rolka nośna	8255-644-210-258	5644/21-025/0	2
6	Zaslepka	8255-644-210-260	5644/21-026/0	2
7	Pierścień osadczy sprężynujący W35		PN-81/M-85111	4
8	Pierścień osadczy sprężynujący Z17		PN-81/M-85111	2
9	Łożysko kulkowe 6003		PN-79/M-86100	2
10	Tulejka dystansowa	8255-644-210-273	5644/21-027/0	2
11	Oś rolki nośnej	8255-644-210-299	5644/21-029/0	2
12	Podkładka pośrednia	8255-644-210-306	5644/21-030/0	2
13	Pierścień filcowy	8255-644-210-319	5644/21-031/0	2
14	Pierścień zamykający	8255-644-210-321	5644/21-032/0	2
15	Nakrętka M8-4-III Fe/Zn9		PN-75/M-82144	33
16	Podkładka sprężysta 8,2 Fe/Zn9		PN-77/M-82008	16
17	Śruba M8 × 20-5.8-II Fe/Zn9		PN-74/M-82105	10
18	Ściana boczna	8255-642-480-012	5642/48-001/0	1
19	Śruba M8 × 25-4.8 Fe/Zn9		PN-76/M-82406	11
20	Daszek boczny	8255-642-480-094	5642/48-009/0	1
21	Daszek tylny	8255-642-480-040	5642/48-004/0	1
22	Zgarniacz lewy	8255-644-600-144	5644/60-014/0	1
23	Guma zgarniacza	8255-644-600-157	5644/60-015/0	2
24	Podkładka 8,4 Fe/Zn9		PN-78/M-82005	19
25	Śruba AM8 × 25-4.8 Fe/Zn9		PN-76/M-82402	4
26	Podkładka okrągła 8,5 Fe/Zn9		PN-59/M-82030	4

Tablica T-18

Nr pozycji	Nazwa części	Symbol KTM	Nr katalogowy części lub nr normy	Liczba sztuk
1	2	3	4	5
27	Zgarniacz prawy	8255-644-600-172	5644/60-017/0	1
—	Zgarniacz lewy kompletny (poz. 14, 15, 22—24)	8255-644-600-131	5644/60-013/0	1
—	Zgarniacz prawy kompletny (poz. 14, 15, 23, 24, 27)	8255-644-600-160	5644/60-016/0	1
28	Listwa	8255-642-480-285	5642/48-028/0	1
29	Podkładka sprężysta 10,2 Fe/Zn9		PN-77/M-82008	4
30	Nakrętka M10-4-III Fe/Zn9		PN-75/M-82144	4
31	Napinacz prawy	8255-642-480-066	5642/48-006/0	1
32	Śruba M10×25-5.8-II Fe/Zn9		PN-74/M-82105	4
33	Podkładka okrągła 10,5 Fe/Zn9		PN-59/M-82030	4
34	Tulejka	8255-642-480-130	5642/48-013/0	4
35	Sprężyna naciskowa	8255-642-480-101	5642/48-010/0	2
36	Śruba napinająca	8255-642-480-114	5642/48-011/0	2
37	Ośłona	8255-642-450-300	5642/48-030/0	1
38	Śruba M6×25-4.8 Fe/Zn9		PN-76/M-82406	2
39	Płytką	8255-642-480-313	5642/48-031/0	1
40	Podkładka okrągła 6,5 Fe/Zn9		PN-59/M-82030	2
41	Nakrętka M6-4-III Fe/Zn9		PN-75/M-82144	2
—	Ośłona kompletna (poz. 37—41)	8255-642-480-168	5642/48-016/0	1
42	Nadstawka	8255-642-480-025	5642/48-002/0	1
43	Łożysko kulkowe 6003-Z		PN-79/M-86100	2
44	Rolka nośna kompletna (poz. 5—14, 43)	8255-642-210-169	5644/21-016/0	2
45	Nakrętka M12-4-III Fe/Zn9		PN-75/M-82144	8
46	Podkładka okrągła 13 Fe/Zn9		PN-59/M-82030	2
47	Śruba M8×35-4.8 Fe/Zn9		PN-76/M-82406	8



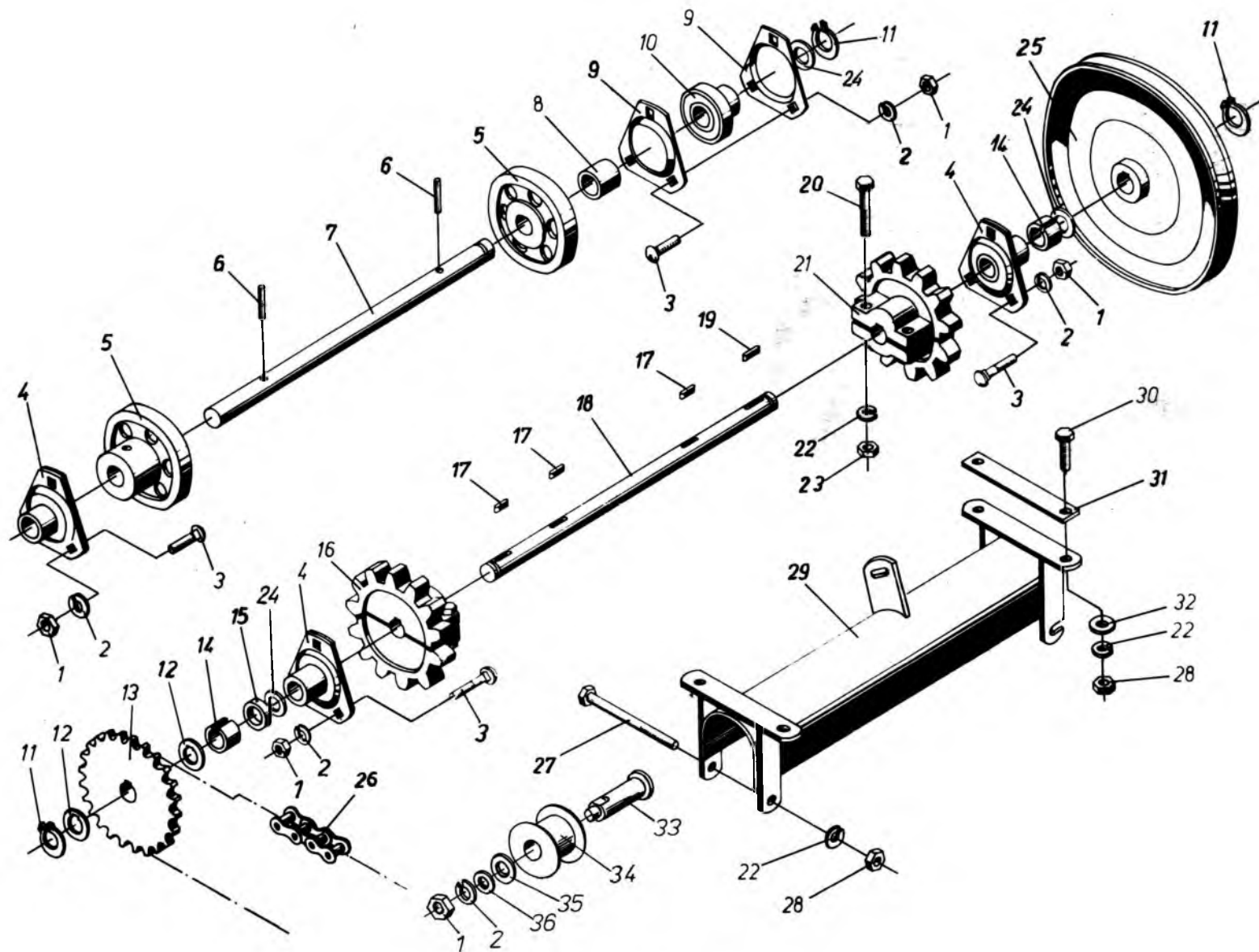
PRZENOŚNIK POPRZECZNY (PRZENOŚNIK PRĘTOWY KOMPLETNY)

**PRZENOŚNIK POPRZECZNY
(PRZENOŚNIK PRĘTOWY KOMPLETNY)**

Nr pozycji	Nazwa części	Symbol KTM	Nr katalogowy części lub nr normy	Liczba sztuk
1	2	3	4	5
1	Otulina	8255-642-480-244	5642/48-024/0	53
2	Półzamek środkowy	8255-644-380-074	5644/38-007/0	2
3	Półzamek boczny	8255-644-380-087	5644/38-008/0	2
4	Pręt	8255-642-480-231	5642/48-023/0	52
5	Pręt z otuliną (poz. 1, 4)	8255-642-480-229	5642/48-022/0	52
6	Pas przenośnika			2
7	Nakładka odsiewacza	8255-644-380-061	5644/38-006/0	104

Tablica T-19

Nr pozycji	Nazwa części	Symbol KTM	Nr katalogowy części lub nr normy	Liczba sztuk
1	2	3	4	5
8	Nit 5 × 18		PN-70/M-82954	200
9	Nit 5 × 20		PN-70/M-82954	8
10	Nit 5 × 26		PN-70/M-82954	8
11	Pręt łączący	8255-642-480-257	5642/48-025/0	1
—	Przenośnik prętowy kompletny (poz. 1—11)	8255-642-480-216	5642/48-021/0	1



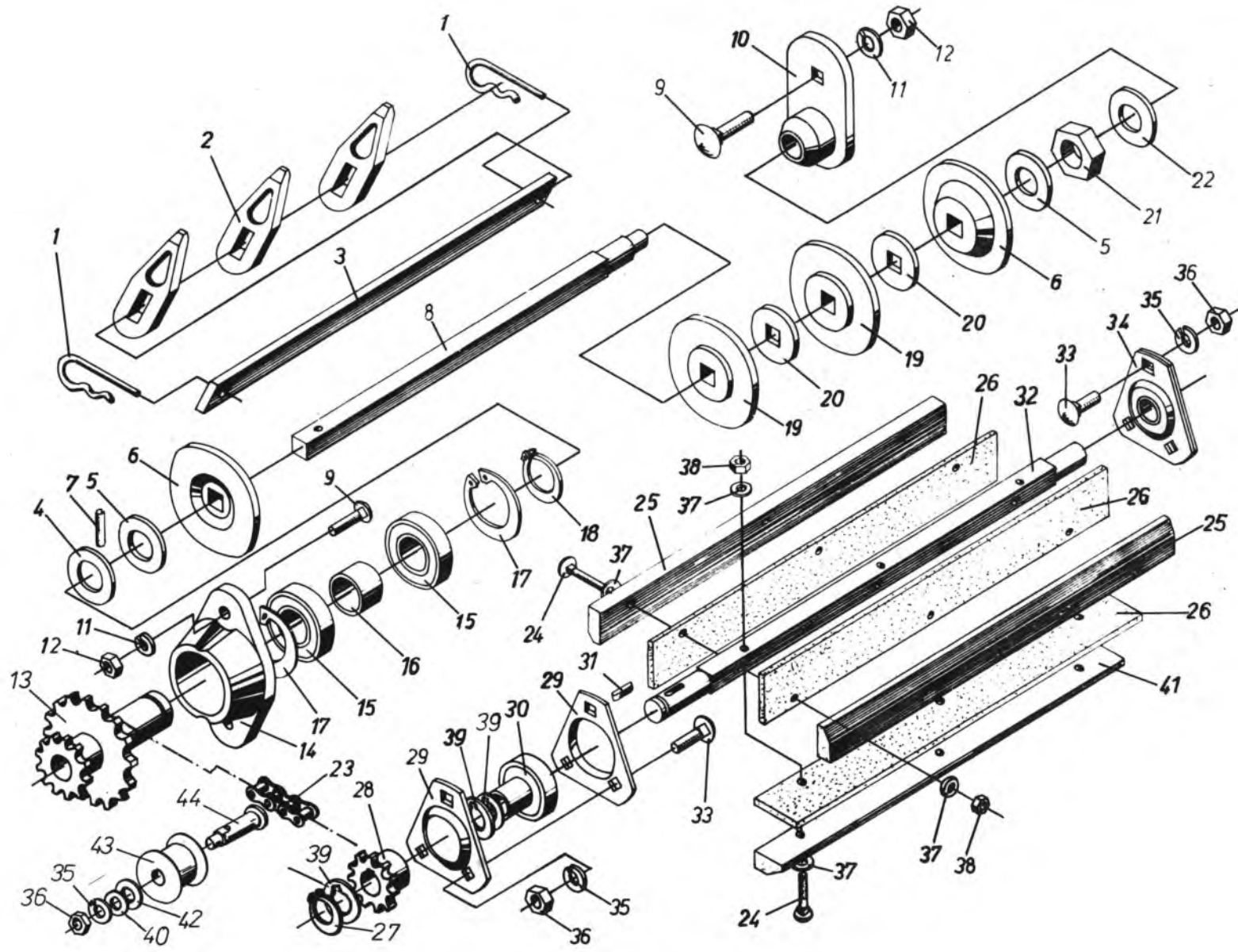
STÓŁ PRZEBIERCZY (NAPĘDY)

**STÓŁ PRZEBIERCZY
(NAPĘDY)**

Nr pozycji	Nazwa części	Symbol KTM	Nr katalogowy części lub nr normy	Liczba sztuk
1	2	3	4	5
1	Nakrętka M8-4-III Fe/Zn9		PN-75/M-82144	13
2	Podkładka sprężysta 8,2 Fe/Zn9		PN-77/M-82008	13
3	Śruba M8×25-4.8 Fe/Zn9		PN-76/M-82406	12
4	Łożysko RD 205 (poz. 9,10)	8255-644-630-793	5644/63-079/0	4
5	Tarcza rolki	8255-644-630-050	5644/63-005/0	2
6	Kotek sprężysty 8×40		PN/M-85023	2
7	Wał prowadzący	8255-642-630-263	5642/63-026/0	1
—	Wał prowadzący kompletny (poz. 5—7)	8255-642-630-250	5642/63-025/0	1
8	Tulejka	8255-642-630-174	5642/63-017/0	1
9	Oprawa R 205		PN-78/M-86468	4
10	Łożysko kulkowe zwykłe D205		PN-73/M-86120	4
11	Pierścień osadczy sprężynujący Z25		PN-81/M-85111	3
12	Podkładka regulacyjna	8255-644-630-607	5644/63-060/0	0—3
13	Koło łańcuchowe z=30	8255-642-300-140	5642/30-014/0	1
14	Tuleja dystansowa	8255-644-630-123	5644/63-012/0	2
15	Tuleja dystansowa	8255-644-630-110	5644/63-011/0	1
16	Koło łańcuchowe kompletne (poz. 20—23)	8255-642-630-495	5642/63-049/0	2

Tablica T-20

Nr pozycji	Nazwa części	Symbol KTM	Nr katalogowy części lub nr normy	Liczba sztuk
1	2	3	4	5
17	Wpust pryzmatyczny A8×7×25		PN-70/M-85005	3
18	Wał napędowy	8255-642-630-029	5642/63-002/0	1
19	Wpust pryzmatyczny A8×7×40		PN-70/M-85005	1
20	Śruba M10×50-8.8-II Fe/Zn9		PN-74/M-82101	4
21	Koło łańcuchowe	8255-642-630-502	5642/63-050/0	2
22	Podkładka sprężysta 10,2 Fe/Zn9		PN-77/M-82008	10
23	Nakrętka M10-5-II Fe/Zn9		PN-75/M-82144	4
24	Podkładka 25 Fe/Zn9		PN-78/M-82005	3
25	Koło pasowe	8255-642-300-226	5642/30-022/0	1
26	Łańcuch 08B-43 WZ/PS		PN-77/M-84168	1
27	Śruba M10×90-5.8-II Fe/Zn9		PN-74/M-82101	2
28	Nakrętka M10-4-III Fe/Zn9		PN-75/M-82144	6
29	Podpora kompletna	8255-642-630-378	5642/63-037/0	1
30	Śruba M10×25-5.8-II Fe/Zn9		PN-74/M-82105	4
31	Nakładka	8255-642-630-060	5642/63-006/0	1
32	Podkładka 10,5 Fe/Zn9		PN-78/M-82005	4
33	Oś kompletna	8255-642-630-571	5642/63-057/0	1
34	Rolka napinająca	8255-644-630-200	5644/63-020/0	1
35	Podkładka 13 Fe/Zn9		PN-78/M-82005	1
36	Podkładka okrągła 8,5 Fe/Zn9		PN-59/M-82030	1
—	Napinacz kompletny (poz. 1, 2, 33–36, + poz. 35, 36, 40, 42, 43, 44 z tablicy T-21 + poz. 46 z tablicy T-22)	8255-642-630-569	5642/63-056/0	1



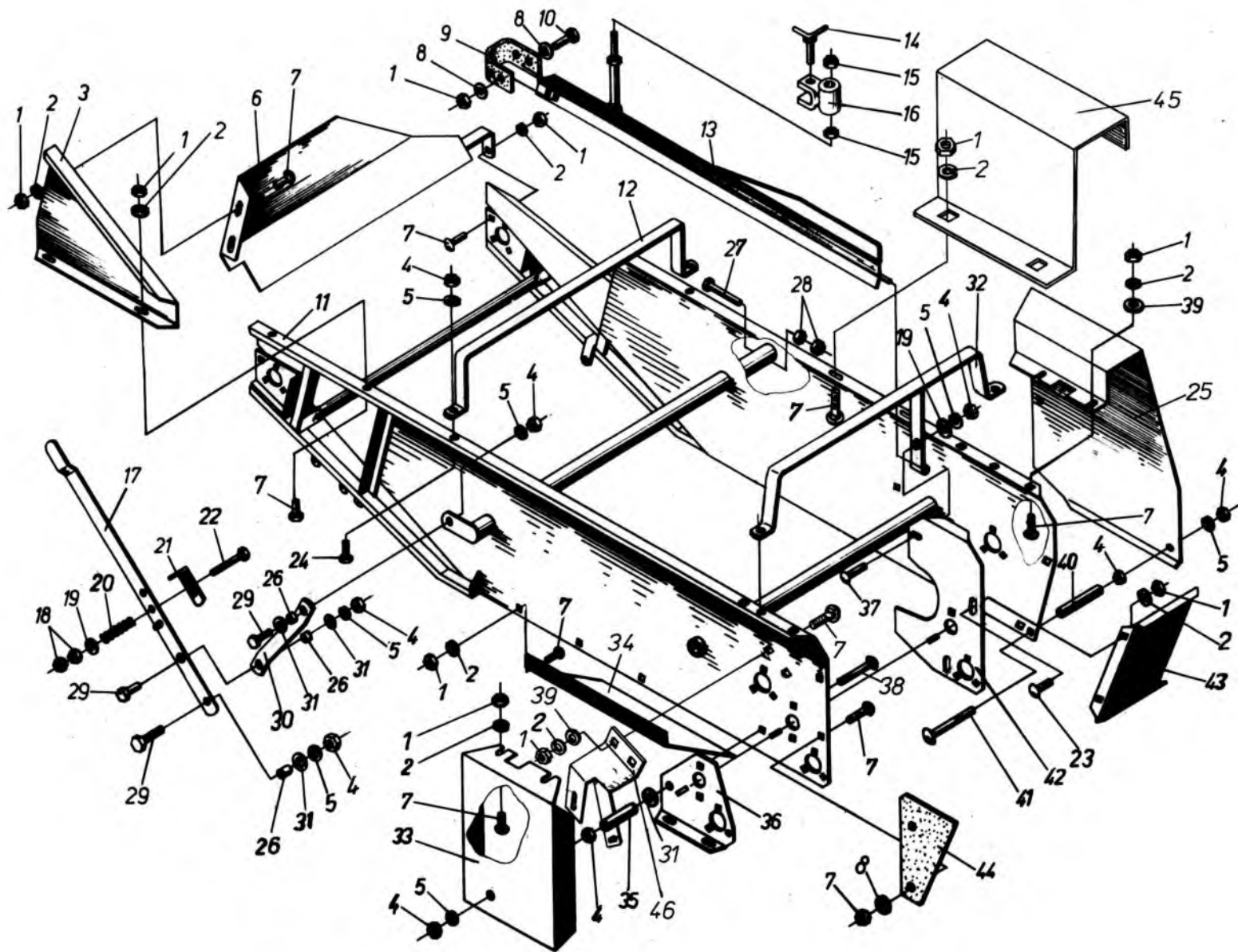
STÓŁ PRZEBIERCZY (ODRZUTNIK, ODSIEWACZ)

**STÓŁ PRZEBIERCZY
(ODRZUTNIK, ODSIEWACZ)**

Nr pozycji	Nazwa części	Symbol KTM	Nr katalogowy części lub nr normy	Liczba sztuk
1	2	3	4	5
1	Zawlecзка A71 Fe/Zn9	8289-899-004-043	BN-81/1902-04	2
2	Palec zgarniacza	8255-642-630-470	5642/63-047/0	12
3	Pręt zgarniacza	8255-642-630-467	5642/63-046/0	1
—	Zgarniacz grzebieniowy kpl. (poz. 2, 3)	8255-642-630-222	5642/63-022/0	1
4	Podkładka regulacyjna	8255-645-600-100	5645/60-010/0	0—2
5	Podkładka 21 Fe/Zn9		PN-78/M-82005	2
6	Tarcza sortująca zewnętrzna	8255-644-630-403	5644/63-040/0	2
7	Kolek sprężysty 6 × 40		PN/M-85023	1
8	Wał	8255-642-630-248	5642/63-024/0	1
9	Śruba M10 × 30-4.8 Fe/Zn9		PN-76/M-82406	3
10	Oprawa kołnierзова	8255-642-630-085	5642/63-008/0	1
11	Podkładka sprężysta 10,2 Fe/Zn9		PN-77/M-82008	3
12	Nakrętka M10-4-III Fe/Zn9		PN-75/M-82144	3
13	Koło łańcuchowe podwójne	8255-642-630-324	5642/63-032/0	1
14	Obudowa łożyska	8255-644-630-330	5644/63-033/1	1
15	Łożysko kulkowa 6006-RS		PN-79/M-86100	2
16	Tulejka dystansowa	8255-644-630-342	5644/63-034/1	1
17	Pierścień osadczy sprężynujący W55		PN-81/M-85111	2
18	Pierścień osadczy sprężynujący Z30		PN-81/M-85111	1
—	Przystawka napędu (poz. 13—18)	8255-642-630-311	5642/63-031/0	1
19	Tarcza sortująca	8255-644-630-396	5644/63-039/0	11
20	Wkładka dystansowa	8255-644-630-416	5644/63-041/0	10
21	Nakrętka M20-04-II Fe/Zn9		PN-74/M-82153	1

Tablica T-21

Nr pozycji	Nazwa części	Symbol KTM	Nr katalogowy części lub nr normy	Liczba sztuk
1	2	3	4	5
—	Walec sortujący kpl. (poz. 4—8, 19—21)	8255-642-630-235	5642/63-023/0	1
22	Podkładka do sworznia 16,5 Fe/Zn9		PN-63/M-82004	1
23	Łańcuch 08B-48 PS		PN-77/M-84168	1
24	Śruba M6 × 70-5.8-II Fe/Zn9		PN-74/M-82101	6
25	Wkładka 2	8255-642-630-515	5642/63-051/0	2
26	Łopatka	8255-642-630-413	5642/63-041/0	4
27	Pierścień osadczy sprężynujący Z20		PN-81/M-85111	1
28	Koło łańcuchowe z=13	8255-642-300-035	5642/30-003/0	1
29	Oprawa R 205		PN-78/M-86468	2
30	Łożysko kulkowe zwykłe D205		PN-73/M-86120	2
31	Wpust pryzmatyczny A6 × 6 × 20		PN-70/M-85005	1
32	Walek	8255-642-630-393	5642/63-039/0	1
33	Śruba M8 × 25-4.8 Fe/Zn9		PN-76/M-82406	6
34	Łożysko RD 205 (poz. 29, 30)	8255-644-630-793	5644/63-079/0	2
35	Podkładka sprężysta 8,2 Fe/Zn9		PN-77/M-82008	7
36	Nakrętka M8-4-III Fe/Zn9		PN-75/M-82144	7
37	Podkładka okrągła 6,5 Fe/Zn9		PN-59/M-82030	12
38	Nakrętka M6-4-III Fe/Zn9		PN-75/M-82144	6
39	Podkładka wyrównawcza	8255-642-300-356	5642/30-035/0	5
40	Podkładka okrągła 8,5 Fe/Zn9		PN-59/M-82030	1
41	Wkładka 1	8255-642-630-528	5642/63-052/0	1
—	Odrzutnik (poz. 24—26, 32, 37, 38, 41)	8255-642-630-380	5642/63-038/0	1
42	Podkładka 13 Fe/Zn9		PN-78/M-82005	1
43	Rolka napinająca	8255-644-630-200	5644/63-020/0	1
44	Oś kompletna	8255-642-630-571	5642/63-057/1	1



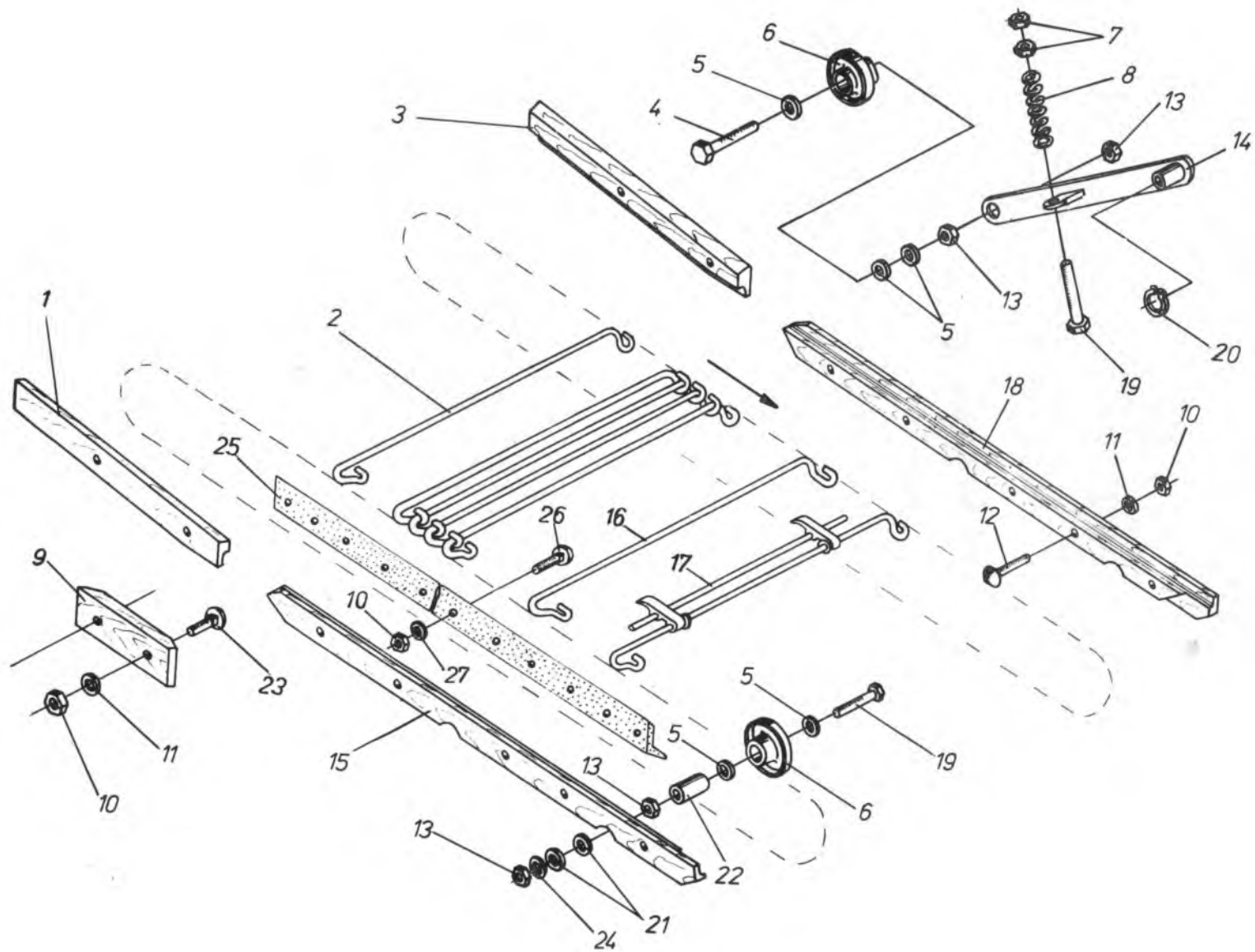
STÓŁ PRZEBIERCZY (RAMA I OSŁONY)

**STÓŁ PRZEBIERCZY
(RAMA I OSŁONY)**

Nr pozycji	Nazwa części	Symbol KTM	Nr katalogowy części lub nr normy	Liczba sztuk
1	2	3	4	5
1	Nakrętka M8-4-III Fe/Zn9		PN-75/M-82144	24
2	Podkładka sprężysta 8,2 Fe/Zn9		PN-77/M-82008	20
3	Osłona	8255-642-630-098	5642/63-009/0	1
4	Nakrętka M10-4-III Fe/Zn9		PN-75/M-82144	14
5	Podkładka sprężysta 10,2 Fe/Zn9		PN-77/M-82008	11
6	Osłona kompletna	8255-642-630-210	5642/63-021/0	1
7	Śruba M8 × 25-4.8 Fe/Zn9		PN-76/M-82406	18
8	Podkładka okrągła 8,5 Fe/Zn9		PN-59/M-82030	6
9	Zgarniacz	8255-642-630-439	5642/63-043/0	1
10	Śruba M8 × 20-4.8-III Fe/Zn9		PN-74/M-82105	2
11	Rama stołu	8255-642-630-309	5642/63-030/0	1
12	Łącznik	8255-642-630-482	5642/63-048/0	1
13	Listwa rozdzielająca kompletna	8255-642-630-441	5642/63-044/0	1
14	Pokrętło kompletnie	8255-642-630-454	5642/63-045/0	1
15	Nakrętka M12-4-III Fe/Zn9		PN-75/M-82144	2
16	Suwak	8255-642-630-016	5642/63-001/0	1
—	Listwa rozdzielająca kompletna (poz. 1, 8, 9, 10, 13—16)	8255-642-630-426	5642/63-042/0	1
17	Dźwignia kompletna	8255-642-630-543	5642/63-054/0	1
18	Nakrętka M10-04-II Fe/Zn9		PN-74/M-82153	2
19	Podkładka 10,5 Fe/Zn9		PN-78/M-82005	2
20	Sprężyna naciskowa śrubowa	8255-644-330-073	5644/33-007/0	1
21	Nakładka zaciskowa	8255-644-330-058	5644/33-005/0	1

Tablica T-22

Nr pozycji	Nazwa części	Symbol KTM	Nr katalogowy części lub nr normy	Liczba sztuk
1	2	3	4	5
22	Śruba M10×85-4.8-III Fe/Zn9		PN-74/M-82101	1
23	Śruba M8×30-4.8 Fe/Zn9		PN-76/M-82406	4
24	Śruba M10×25-5.8-II Fe/Zn9		PN-74/M-82105	4
25	Oslona	8255-642-630-105	5642/63-010/0	1
26	Tulejka	8255-642-710-073	5642/71-007/0	3
27	Śruba M12×100-5.8-II Fe/Zn9		PN-74/M-82101	1
28	Nakrętka M12-04-II Fe/Zn9		PN-74/M-82153	2
29	Śruba M10×35-4.8-III Fe/Zn9		PN-74/M-82105	3
30	Łącznik	8255-642-630-159	5642/63-015/0	1
31	Podkładka okrągła 10,5 Fe/Zn9		PN-59/M-82030	4
32	Łącznik kompletny	8255-642-630-276	5642/63-027/0	1
33	Oslona	8255-642-630-190	5642/63-019/0	1
34	Oslona	8255-642-630-207	5642/63-020/0	1
35	Tulejka	8255-642-630-187	5642/63-018/0	1
36	Nakładka	8255-642-630-072	5642/63-007/0	1
37	Śruba M10×30-4.8 Fe/Zn9		PN-76/M-82406	1
38	Śruba M10×120-4.8 Fe/Zn9		PN-76/M-82406	1
39	Podkładka 8,4 Fe/Zn9		PN-78/M-82005	4
40	Rura dystansowa	8255-644-510-759	5644/51-075/0	2
41	Śruba M10×140-4.8 Fe/Zn9		PN-76/M-82406	2
42	Blacha działowa	8255-642-630-146	5642/63-014/0	1
43	Zsyp	8255-642-630-133	5642/63-013/0	1
44	Oslona gumowa	8255-642-630-120	5642/63-012/0	1
45	Oslona	8255-642-630-556	5642/63-055/0	1
46	Wieszak	8255-642-630-584	5642/63-058/0	1



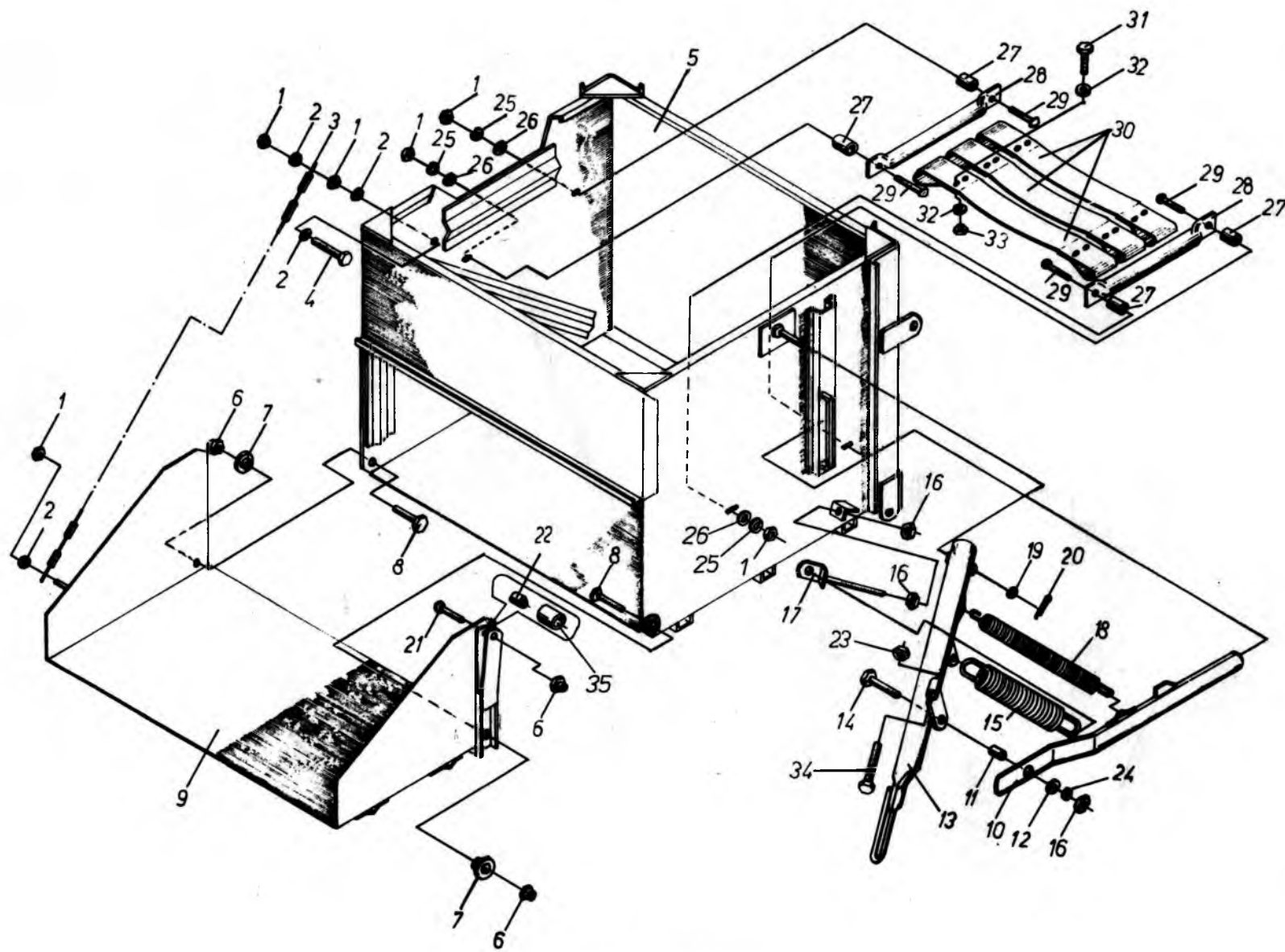
STÓL PRZEBIERCZY (PRZENOŚNIK)

**STÓL PRZEBIERCZY
(PRZENOŚNIK)**

Nr poz.	Nazwa części	Symbol KTM	Nr katalogowy części lub nr normy	Liczba sztuk
1	2	3	4	5
1	Prowadnica krótka prawa	8255-642-630-044	5642/63-004/0	1
2	Pręt hakowy	8255-642-630-352	5642/63-035/0	200
3	Prowadnica krótka lewa	8255-642-630-057	5642/63-005/0	1
4	Śruba M10×65-5.8-II Fe/Zn9		PN-74/M-82101	2
5	Podkładka 10,5 Fe/Zn9		PN-78/M-82005	22
6	Rolka podtrzymująca	8255-645-600-166	5645/60-016/0	10
7	Nakrętka M10-04-II Fe/Zn9		PN-74/M-82153	4
8	Sprężyna naciskowa śrubowa	8255-644-330-073	5644/33-007/0	2
9	Prowadnica przenośnika	8255-642-630-161	5642/63-016/0	1
10	Nakrętka M8-4-III Fe/Zn9		PN-75/M-82144	32
11	Podkładka sprężysta 8,2 Fe/Zn9		PN-77/M-82008	16
12	Śruba M8×45-4.8 Fe/Zn9		PN-76/M-82406	14
13	Nakrętka M10-4-III Fe/Zn9		PN-75/M-82144	20
14	Ramię kompletne	8255-642-630-291	5642/63-029/0	2
15	Prowadnica przenośnika prawa	8255-642-630-118	5642/63-011/0	1

Tablica T-23

Nr poz.	Nazwa części	Symbol KTM	Nr katalogowy części lub nr normy	Liczba sztuk
1	2	3	4	5
16	Pręt łączący	8255-642-630-340	5642/63-034/0	1
17	Pręt odchylny	8255-642-630-365	5642/63-036/0	1
18	Prowadnica przenośnika lewa	8255-642-630-031	5642/63-003/0	1
19	Śruba M10×75-5.8-II Fe/Zn9		PN-74/M-82101	10
20	Pierścień osadczy sprężynujący Z15		PN-81/M-85111	2
21	Podkładka okrągła 10,5 Fe/Zn9		PN-59/M-82030	12
22	Tulejka dystansowa	8255-644-510-807	5644/51-080/0	3
—	Przenośnik prętowy kompletny (poz. 2, 16, 17)	8255-642-630-337	5642/63-033/0	1
23	Śruba M8×35-4.8 Fe/Zn9		PN-76/M-82406	2
24	Podkładka sprężysta 10,2 Fe/Zn9		PN-77/M-82008	8
25	Daszek	8255-642-630-530	5642/63-053/0	1
26	Śruba M8×25-4.8 Fe/Zn9		PN-76/M-82406	16
27	Podkładka 8,4 Fe/Zn9		PN-78/M-82005	16



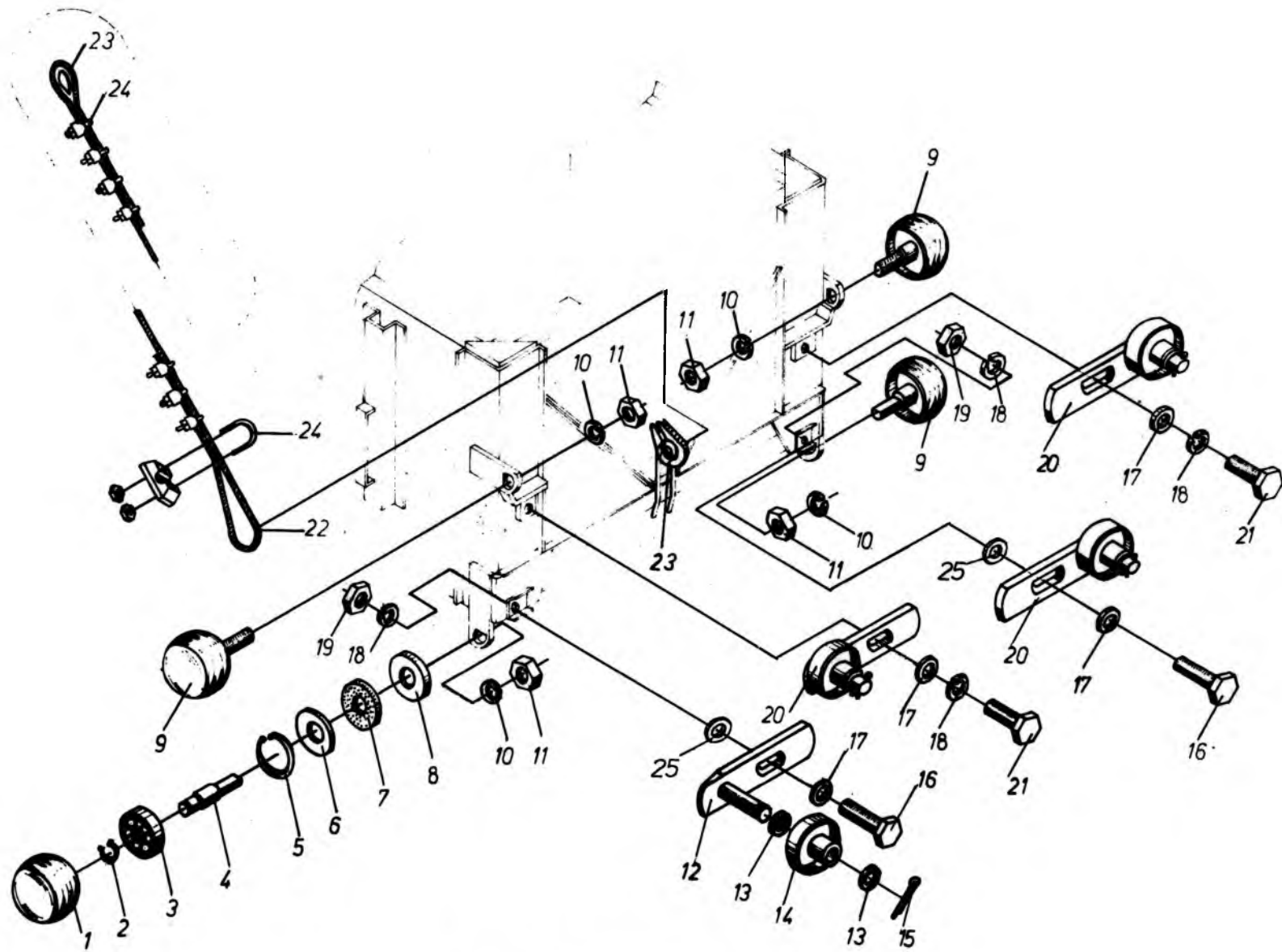
ZASOBNIK KOMPLETNY

ZASOBNIK KOMPLETNY

Nr poz.	Nazwa części	Symbol KTM	Nr katalogowy części lub nr normy	Liczba sztuk
1	2	3	4	5
1	Nakrętka M8-4-III Fe/Zn9		PN-75/M-82144	7
2	Podkładka okrągła 8,5 Fe/Zn9		PN-59/M-82030	4
3	Łańcuch gospodarski W-3 (L=0,8 m)		BN-74/5027-03	1
4	Śruba M8 × 25-4.8-III Fe/Zn9		PN-74/M-82105	1
5	Zasobnik	8255-642-710-121	5642/71-012/0	1
6	Nakrętka z wkładką M10		ZN-75/MPM-29-10651	3
7	Oś	8255-642-710-020	5642/71-002/0	2
8	Śruba M10 × 35-5.8-II Fe/Zn9		PN-74/M-82105	2
9	Zsyp zasobnika kompletny	8255-642-710-134	5642/71-013/0	1
10	Dźwignia dolna kompletna	8255-642-710-106	5642/71-010/0	1
11	Tulejka	8255-642-710-073	5642/71-007/0	1
12	Podkładka 13 Fe/Zn9		PN-78/M-82005	1
13	Dźwignia kpl. (łącznie z poz. 23 i 34)	8255-642-710-119	5642/71-011/0	1
14	Śruba M12 × 45-5.8-II Fe/Zn9		PN-74/M-82101	1
15	Sprężyna	8255-642-710-060	5642/71-006/0	1
16	Nakrętka M12-4-III Fe/Zn9		PN-75/M-82144	3
17	Śruba napinająca	8255-614-110-137	5614/11-013/0	1
18	Sprężyna	8255-642-710-032	5642/71-003/0	1
19	Podkładka do sworznia 12,5 Fe/Zn9		PN-63/M-82004	1

Tablica T-24

Nr poz.	Nazwa części	Symbol KTM	Nr katalogowy części lub nr normy	Liczba sztuk
1	2	3	4	5
20	Zawlecza S-Zn 3,2×20		PN-76/M-82001	1
21	Śruba M10×40-4.8 Fe/Zn9		PN-76/M-82406	1
22	Tulejka	8255-642-710-058	5642/71-005/0	1
23	Nakrętka M12-5-II Fe/Zn9		PN-75/M-82144	1
24	Podkładka sprężysta 12,2 Fe/Zn9		PN-77/M-82008	1
25	Podkładka sprężysta 8,2 Fe/Zn9		PN-77/M-82008	4
26	Podkładka 8,4 Fe/Zn9		PN-78/M-82005	4
27	Tuleja dystansowa	8255-609-030-097	5609/03-009/0	4
28	Poprzeczka	8255-642-710-162	5642/71-016/0	2
29	Śruba M8×45-4.8-III Fe/Zn9		PN-74/M-82101	4
30	Taśma hamująca	8255-642-710-150	5642/71-015/0	3
31	Śruba M6×20-4.8-III Fe/Zn9		PN-74/M-82105	12
32	Podkładka 6,4 Fe/Zn9		PN-78/M-82005	24
33	Nakrętka M6-4-III Fe/Zn9		PN-75/M-82144	12
—	Taśma hamująca kompletna (poz. 30—33)	8255-642-710-147	5642/71-014/0	3
34	Śruba M12×70-5.8-II Fe/Zn9		PN-74/M-82105	1
35	Rolka	8255-642-710-175	5642/71-017/0	
—	Zasobnik kompletny (poz. 1—35 z tablicy T-24 i poz. 1—24 z tablicy T-25)	8255-642-710-017	5642/71-001/0	1



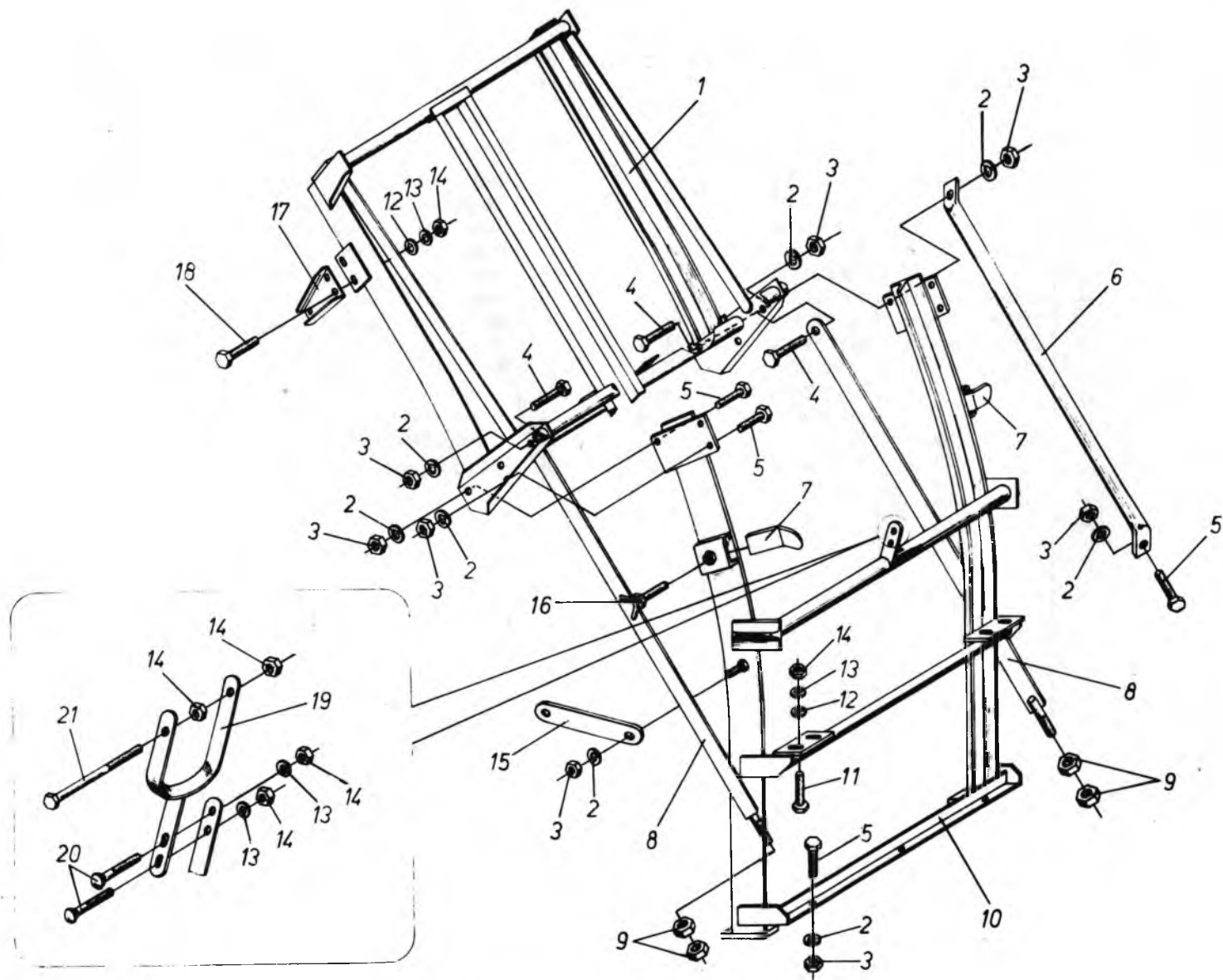
ZASOBNIK (PROWADZENIE ZASOBNIKA)

ZASOBNIK
(PROWADZENIE ZASOBNIKA)

Nr poz.	Nazwa części	Symbol KTM	Nr katalogowy części lub nr normy	Liczba sztuk
1	2	3	4	5
1	Rolka wstrząsacza	8255-644-330-121	5644/33-012/0	4
2	Pierścień osadczy sprężynujący Z20		PN-81/M-85111	4
3	Łożysko kulkowe 6204-Z		PN-79/M-86100	4
4	Oś rolki wstrząsacza	8255-644-510-978	5644/51-097/0	4
5	Pierścień osadczy sprężynujący W47		PN-81/M-85111	4
6	Podkładka pośrednia	8255-644-330-106	5644/33-010/0	4
7	Pierścień filcowy	8255-644-330-099	5644/33-009/0	4
8	Podkładka zamykająca	8255-644-330-086	5644/33-008/0	4
9	Rolka wstrząsacza kompletna (poz. 1—8)	8255-644-510-965	5644/51-096/0	4
10	Podkładka sprężysta 20,5 Fe/Zn9		PN-77/M-82008	4
11	Nakrętka M20-4-III Fe/Zn9		PN-75/M-82144	4
12	Ramię kompletne	8255-642-710-099	5642/71-009/0	4
13	Podkładka 10,5 Fe/Zn9		PN-78/M-82005	8

Tablica T-25

Nr poz.	Nazwa części	Symbol KTM	Nr katalogowy części lub nr normy	Liczba sztuk
1	2	3	4	5
14	Rolka podtrzymująca	8255-645-600-166	5645/60-016/0	4
15	Zawlecza S-Zn 2,5×18		PN-76/M-82001	4
16	Śruba M12×40-5.8-II Fe/Zn9		PN-74/M-82101	2
17	Podkładka 13 Fe/Zn9		PN-78/M-82005	4
18	Podkładka sprężysta 12,2 Fe/Zn9		PN-77/M-82008	4
19	Nakrętka M12-4-III Fe/Zn9		PN-75/M-82144	2
20	Rolka prowadząca kompletna (poz. 12—15)	8255-642-710-086	5642/71-008/0	4
21	Śruba M12×30-5.8-II Fe/Zn9		PN-74/M-82105	2
22	Lina	8255-642-710-045	5642/71-004/0	1
23	Kausza A 10 oc		PN-66/M-80247	2
24	Zacisk kabłąkowy 10		PN-73/M-80241	3
25	Podkładka okrągła 13 Fe/Zn9		PN-59/M-82030	2



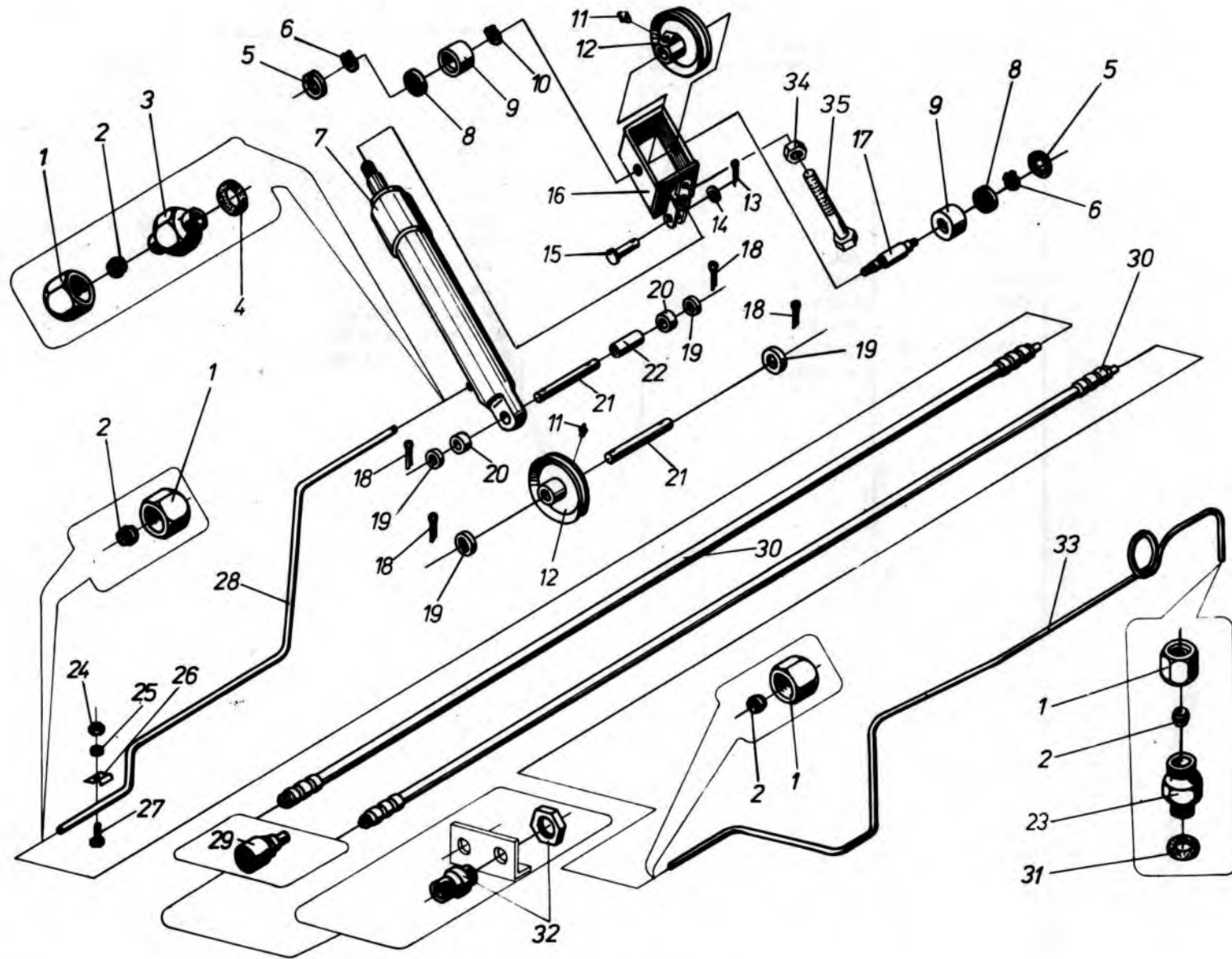
PROWADNICA ZASOBNIKA

PROWADNICA ZASOBNIKA

Nr poz.	Nazwa części	Symbol KTM	Nr katalogowy części lub nr normy	Liczba sztuk
1	2	3	4	5
1	Prowadnica górna kpl.	8255-642-730-143	5642/73-014/0	1
2	Podkładka sprężysta 12,2 Fe/Zn9		PN-77/M-82008	13
3	Nakrętka M12-4-III Fe/Zn9		PN-75/M-82144	13
4	Śruba M12 × 30-5.8-II Fe/Zn9		PN-74/M-82105	3
5	Śruba M12 × 25-5.8-II Fe/Zn9		PN-74/M-82105	9
6	Zastrzał	8255-642-730-041	5642/73-004/0	1
7	Zderzak	8255-642-730-054	5642/73-005/0	2
8	Cięgło dolne kpl.	8255-642-730-128	5642/73-012/0	2
9	Nakrętka M16-4-III Fe/Zn9		PN-75/M-82144	4
10	Prowadnica dolna kpl.	8255-642-730-130	5642/73-013/0	1
11	Śruba M10 × 35-5.8-II Fe/Zn9		PN-74/M-82105	4

Tablica T-26

Nr poz.	Nazwa części	Symbol KTM	Nr katalogowy części lub nr normy	Liczba sztuk
1	2	3	4	5
12.	Podkładka 10,5 Fe/Zn9		PN-78/M-82005	6
13	Podkładka sprężysta 10,2 Fe/Zn9		PN-77/M-82008	8
14	Nakrętka M10-4-III Fe/Zn9		PN-75/M-82144	10
15	Łącznik	8255-642-730-102	5642/73-010/0	1
16	Pokrętło kompletne	8255-642-630-454	5642/63-045/0	2
17	Zderzak kpl.	8255-642-730-070	5642/73-007/0	1
18	Śruba M10×25-5.8-II Fe/Zn9		PN-74/M-82105	2
19	Podpora siłownika kpl.	8255-642-730-115	5642/73-011/0	1
20	Śruba M10×30-4.8 Fe/Zn9		PN-76/M-82406	2
21	Śruba M10×120-4.8-III Fe/Zn9		PN-74/M-82101	1



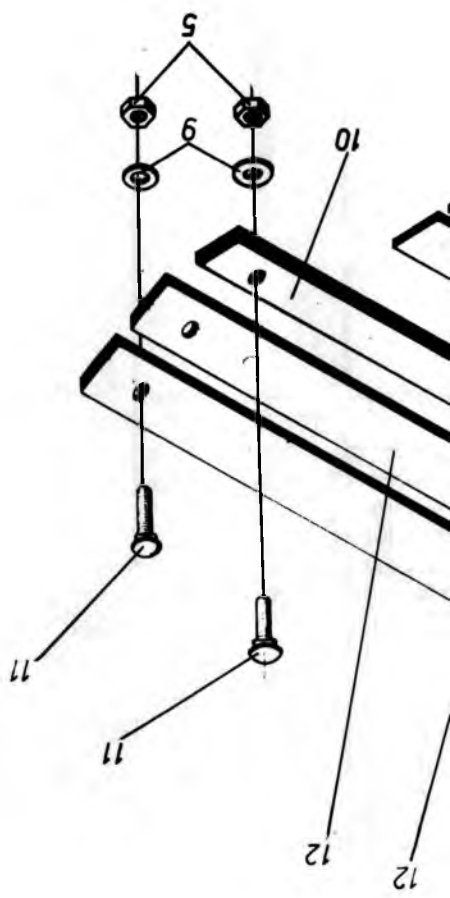
UKŁAD HYDRAULICZNY

UKŁAD HYDRAULICZNY

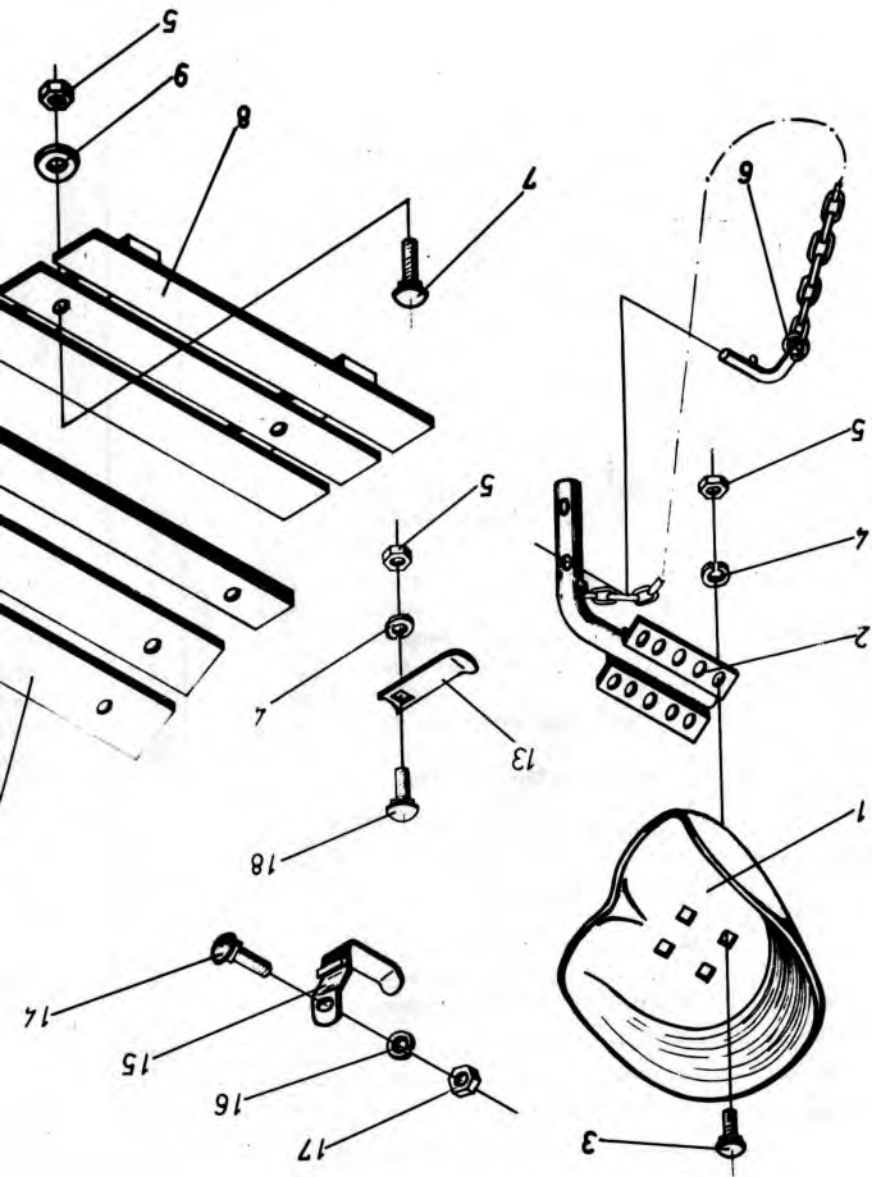
Nr poz.	Nazwa części	Symbol KTM	Nr katalogowy części lub nr normy	Liczba sztuk
1	2	3	4	5
1	Nakrętka 16—10		PN-65/M-73139	4
2	Pierścień zacinający 16-10		PN-65/M-73137	4
3	Korpus przyłączki prostej redukcyjnej 16-16/10		PN-66/M-73144	1
4	Pierścień uszczelniający 19,3×2,4		PN-60/M-86961	1
5	Pierścień osadczy sprężynujący W47		PN-81/M-85111	2
6	Pierścień osadczy sprężynujący Z20		PN-81/M-85111	2
7	Cylinder hydrauliczny nurnikowy	0876-331-211-301	CN2D-16-63/1000z	1
8	Łożysko kulkowe 6204-2RS		PN-79/M-86100	2
9	Rolka	8255-642-900-102	5642/90-010/0	2
10	Pierścień osadczy sprężynujący Z25		PN-81/M-85111	1
11	Smarownicza M6		PN-76/M-86007	2
12	Krażek	8255-642-900-128	5642/90-012/0	2
13	Zawlecza S-Zn 4×32		PN-76/M-82001	1
14	Podkładka do sworznia 20,5 Fe/Zn9		PN-63/M-82004	1
15	Sworzeń 20×45/38-5H		PN-63/M-83002	1
16	Obudowa krążka	8255-642-900-143	5642/90-014/0	1
17	Oś	8255-642-900-115	5642/90-011/0	1
—	Krażek kompletny (poz. 5, 6, 8—12, 16, 17)	8255-642-900-130	5642/90-013/0	1

Tablica T-27

Nr poz.	Nazwa części	Symbol KTM	Nr katalogowy części lub nr normy	Liczba sztuk
1	2	3	4	5
—	Cylinder kompletny (poz. 5—12, 16, 17)	8255-642-900-169	5642/90-016/0	1
18	Zawleczka S-Zn 5×40		PN-76/M-82001	4
19	Podkładka do sworznia 27,5 Fe/Zn9		PN-63/M-82004	4
20	Tulejka	8255-614-050-377	5614/05-037/0	2
21	Sworzeń 25×115/96-5H		PN-63/M-83001	2
22	Tulejka	8255-642-900-054	5642/90-005/0	1
23	Korpus przyłączki prostej 16—10		PN-65/M-73140	1
24	Nakrętka M6-4-III Fe/Zn9		PN-75/M-82144	1
25	Podkładka sprężysta 6,1 Fe/Zn9		PN-77/M-82008	1
26	Zacisk rurki	8255-644-900-029	5644/90-002/0	1
27	Śruba M6×20-4.8-III Fe/Zn9		PN-74/M-82105	1
28	Przewód 1	8255-642-900-156	5642/90-015/0	1
29	Zawór — wtyczka	8769-821-000-250	ZSR6-160-13/200	2
30	Wąż okuty	8255-644-900-044	5644/90-004/0	2
31	Pierścień uszczelniający 13,3×2,4		PN-60/M-86961	1
32	Gniazdo wtyczki kompletne	8769-821-000-263	ZSR6-160-13/300	2
33	Przewód 2	8255-642-900-041	5642/90-004/0	1
34	Nakrętka M10-4-III Fe/Zn9		PN-75/M-82144	1
35	Śruba M10×130-4.8-III Fe/Zn9		PN-74/M-82101	1



POMOST ORSLUGI

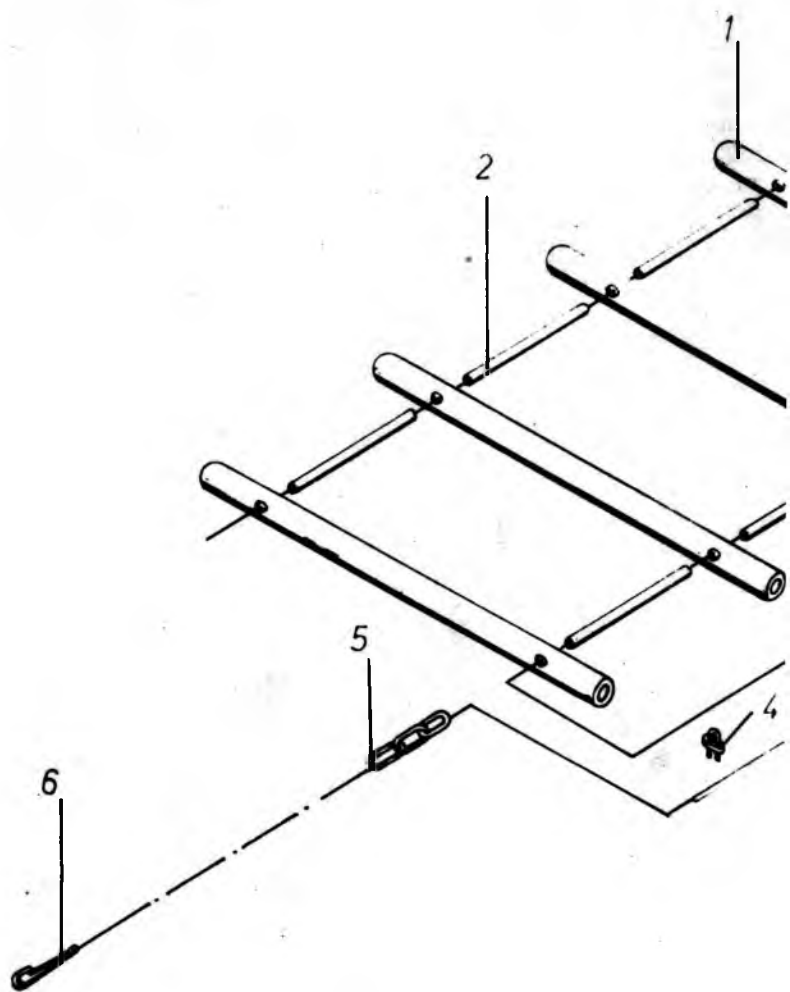


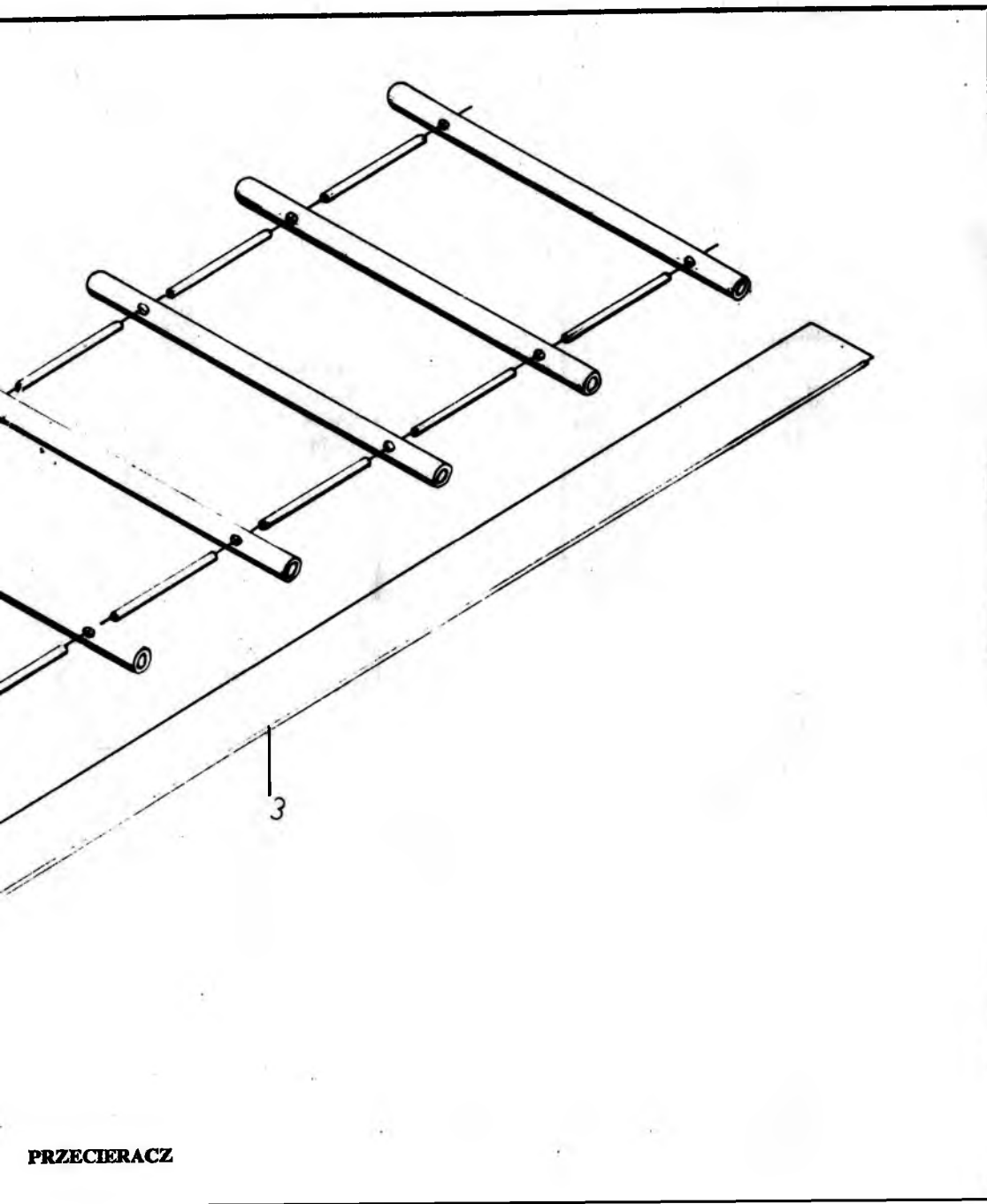
POMOST OBSŁUGI

Nr poz.	Nazwa części	Symbol KTM	Nr katalogowy części lub nr normy	Liczba sztuk
1	2	3	4	5
1	Siodło	6310-120-002-261	50.55.420.0	1
2	Ramię siodła	8255-642-940-085	5642/94-008/0	1
3	Śruba M8×25-4.8 Fe/Zn9		PN-76/M-82406	4
4	Podkładka sprężysta 8,2 Fe/Zn9		PN-77/M-82008	5
5	Nakrętka M8-4-III Fe/Zn9		PN-75/M-82144	13
6	Przetyczka kompletna	8255-321-080-079	5321/08-007/0	1
—	Siodło kompletne (poz. 1—6)	8255-642-940-072	5642/94-007/0	1
7	Śruba M8×65-4.8 Fe/Zn9		PN-76/M-82406	2
8	Siedzisko	8255-642-940-060	5642/94-006/0	1
9 ^a	Podkładka 8,4 Fe/Zn9		PN-78/M-82005	8

Tablica T-82

Nr poz.	Nazwa części	Symbol KTM	Nr katalogowy części lub nr normy	Liczba sztuk
1	2	3	4	5
10	Stopnica	8255-642-940-098	5642/94-009/0	1
11	Śruba M8 × 45-4.8 Fe/Zn9		PN-76/M-82406	6
12	Stopnica	8255-642-940-105	5642/94-010/0	2
13	Podnóżek 1	8255-642-940-016	5642/94-001/0	1
14	Śruba M10 × 30-4.8 Fe/Zn9		PN-76/M-82406	1
15	Podnóżek kompletny	8255-642-940-029	5642/94-002/0	1
16	Podkładka sprężysta 10,2 Fe/Zn9		PN-77/M-82008	1
17	Nakrętka M10-4-III Fe/Zn9		PN-75/M-82144	1
18	Śruba M8 × 30-4.8 Fe/Zn9		PN-76/M-82406	1





PRZECIERACZ

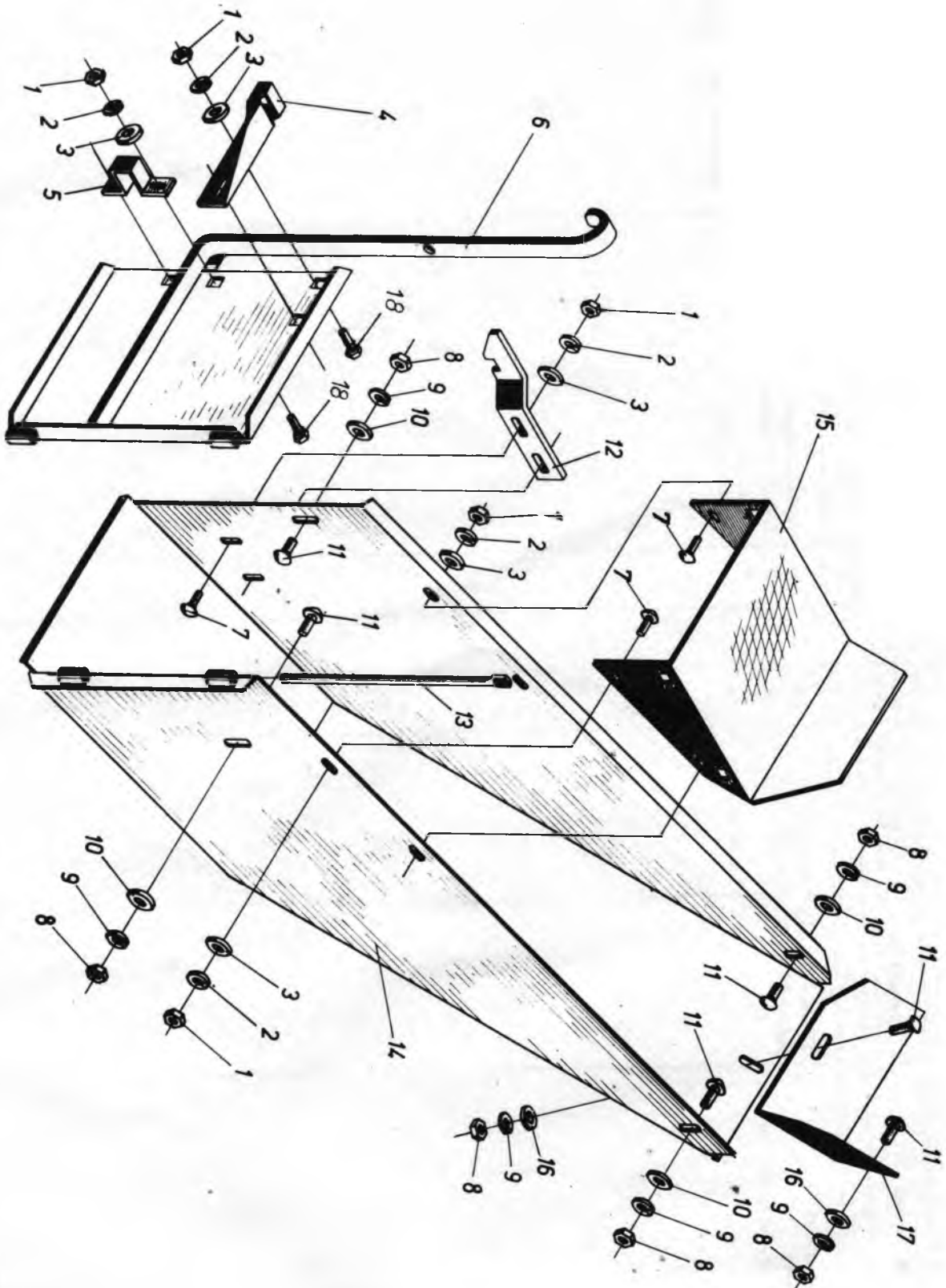
PRZECIERACZ

Nr poz.	Nazwa części	Symbol KTM	Nr katalogowy części lub nr normy	Liczba sztuk
1	2	3	4	5
1	Poprzeczka kompletna	8255-644-930-023	5644/93-002/0	7
2	Rura dystansowa	8255-644-930-036	5644/93-003/0	12
3	Lina 8,0-T6×19—Ao Z/s-II-g-160 (l=2,09 m)		PN-69/M-80207	2

Tablica T-29

Nr poz.	Nazwa części	Symbol KTM	Nr katalogowy części lub nr normy	Liczba sztuk
1	2	3	4	5
4	Zacisk kabłąkowy 8		PN-73/M-80241	4
5	Łańcuch gospodarski ZPDB-4 (27 ogniw)		BN-74/5027-02	4
6	Spinacz S-3		BN-74/5027-14	4
—	Przecieracz (poz. 1—6)	8255-644-930-010	5644/93-001/0	1

ZBORNIK KAMENI



ZBIORNIK KAMIENI

Nr poz.	Nazwa części	Symbol KTM	Nr katalogowy części lub nr normy	Liczba sztuk
1	2	3	4	5
1	Nakrętka M8-4-III Fe/Zn9		PN-75/M-82144	10
2	Podkładka sprężysta 8,2 Fe/Zn9		PN-77/M-82008	10
3	Podkładka 8 4 Fe/Zn9		PN-78/M-82005	10
4	Oczko	8255-642-970-080	5642/97-008/0	1
5	Ogranicznik	8255-642-970-077	5642/97-007/0	1
6	Drzwiczki	8255-642-970-092	5642/97-009/0	1
—	Drzwiczki kpł. (poz. 1—7)	8255-642-970-064	5642/97-006/0	1
7	Śruba M8 × 25-4.8-Fe/Zn9		PN-76/M-82406	10
8	Nakrętka M10-4-III Fe/Zn9		PN-75/M-82144	7
9	Podkładka spr. 10,2 Fe/Zn9		PN-77/M-82008	7

Tablica T-30

Nr poz.	Nazwa części	Symbol KTM	Nr katalogowy części lub nr normy	Liczba sztuk
1	2	3	4	5
10	Podkładka 10,5 Fe/Zn9		PN-78/M-82005	4
11	Śruba M10×30-4.8 Fe/Zn9		PN-76/M-82406	7
12	Zamek	8255-642-970-023	5642/97-002/0	1
13	Oś	8255-642-970-100	5642/97-010/0	1
14	Zbiornik	8255-642-970-051	5642/97-005/0	1
15	Stopień	8255-642-970-036	5642/97-003/0	1
16	Podkładka 13 Fe/Zn9		PN-78/M-82005	3
17	Pochylnia	8255-642-970-049	5642/97-004/0	1
18	Śruba M8×16-4.8-III Fe/Zn9		PN-74/M-82105	4
—	Zbiornik kamieni (poz. 1–18)	8255-642-970-010	5642/97-001/0	1

ROWIDZ NUMERYCZNY
CZĘŚCI KOMBAJNU Z642

Symbol KTM	Numer katalogowy części	Tablica	rozycja w tablicy	Liczba sztuk
1	2	3	4	5
8255-642-010-016	5642/01-001/0	T-1	1	1
8255-642-040-010	5642/04-001/0	T-2	—	1
8255-642-040-023	5642/04-002/0	T-2	28	1
8255-642-040-036	5642/04-003/0	T-2	—	1
8255-642-040-049	5642/04-004/0	T-2	1	1
8255-642-040-051	5642/04-005/0	T-2	6	1
8255-642-040-064	5642/04-006/0	T-2	—	1
8255-642-150-016	5642/15-001/0	T-3	3	1
8255-642-150-029	5642/15-002/0	T-3	—	1
8255-642-150-031	5642/15-003/0	T-3	25	1
8255-642-150-044	5642/15-004/0	T-3	21	1
8255-642-150-057	5642/15-005/0	T-3	15	1
8255-642-170-012	5642/17-001/0	T-4	3	2
8255-642-170-025	5642/17-002/0	T-4	21	1
8255-642-170-038	5642/17-003/0	T-4	19	1
8255-642-170-040	5642/17-004/1	T-4	1	1
8255-642-170-053	5642/17-005/1	T-4	31	1
8255-642-170-066	5642/17-006/0	T-4	—	1
8255-642-170-079	5642/17-007/0	T-4	37	1
8255-642-170-094	5642/17-009/0	T-4	34	1
8255-642-170-101	5642/17-010/0	T-4	38	1
8255-642-170-114	5642/17-011/0	T-4	42	1
8255-642-210-010	5642/21-001/0	T-5	42	2
8255-642-210-023	5642/21-002/0	T-5	50	2
		T-6	21	2
8255-642-210-036	5642/21-003/0	T-5	7	2
8255-642-210-049	5642/21-004/0	T-5	71	1
8255-642-210-051	5642/21-005/0	T-5	46	1
8255-642-300-010	5642/30-001/0	T-8	42	1
8255-642-300-022	5642/30-002/0	T-17	20	1
8255-642-300-035	5642/30-003/0	T-16	8	1
		T-21	28	1
8255-642-300-048	5642/30-004/0	T-8	41	1
8255-642-300-050	5642/30-005/0	T-16	7	1
8255-642-300-063	5642/30-006/0	T-15	38	1
8255-642-300-089	5642/30-008/0	T-16	10	1
8255-642-300-091	5642/30-009/0	T-8	6	1
8255-642-300-109	5642/30-010/0	T-10	27	1

1	2	3	4	5
8255-642-300-111	5642/30-011/0	T-15	44	1
8255-642-300-124	5642/30-012/0	T-17	30	1
8255-642-300-137	5642/30 013/0	T-17	2	1
8255-642-300-140	5642/30 014/0	T-17	24	1
		T-20	13	1
8255-642-300-152	5642/30 015/0	T-8	43	1
8255-642-300-165	5642/30-016/0	T-10	26	1
8255-642-300-178	5642/30-017/0	T-9	—	1
8255-642-300-180	5642/30-018/0	T-9	16	1
8255-642-300-193	5642/30-019/0	T-10	—	1
8255-642-300-200	5642/30-020/0	T-10	9	1
8255-642-300-213	5642/30-021/0	T-9	2	1
		T-10	12	1
8255-642-300-226	5642/30-022,0	T-10	20	1
		T-20	25	1
8255-642-300-241	5642/30-024/0	T-15	42	2
8255-642-300-267	5642/30-026/0	T-17	—	1
8255-642-300-270	5642/30-027/0	T-17	27	1
8255-642-300-282	5642/30-028/0	T-17	26	1
8255-642-300-295	5642/30-029/0	T-8	39	1
8255-642-300-302	5642/30-030/0	T-15	39	1
8255-642-300-315	5642/30-031/0	T-15	35	1
8255-642-300-328	5642/30-032/0	T-15	—	1
8255-642-300-330	5642/30-033/0	T-10	—	1
8255-642-300-343	5642/30-034/0	T-10	30	1
8255-642-300-356	5642/30-035/0	T-16	33	8
		T-21	39	5
8255-642-300-369	5642/30-036/0	T-9	42	1
8255-642-320-016	5642/32-001/0	T-11	—	1
8255-642-320-029	5642/32-002/0	T-11	—	1
8255-642-320-031	5642/32-003/0	T-11	36	1
8255-642-380-015	5642/38-001/0	T-13	9	1
8255-642-440-010	5642/44-001/0	T-14	25	1
8255-642-450-018	5642/45-001/0	T-15	22	1
8255-642-450-020	5642/45-002/0	T-15	19	1
8255-642-450-033	5642/45-003/0	T-15	2	1
8255-642-450-046	5642/45-004/0	T-15	9	2
8255-642-450-059	5642/45-005/0	T-15	11	2
8255-642-450-074	5642/45-007/0	T-15	10	1
8255-642-450-087	5642/45-008/0	T-15	50	1
8255-642-450-090	5642/45-009/0	T-15	6	1
8255-642-450-107	5642/45-010/0	T-15	14	4
8255-642-450-122	5642/45-012/0	T-15	—	1
8255-642-450-135	5642/45-013/0	T-15	21	1

1	2	3	4	5
8255-642-450-150	5642/45-015/0	T-16	17	1
8255-642-450-163	5642/45-016/0	T-16	5	1
8255-642-450-209	5642/45-020/0	T-16	22	4
8255-642-450-211	5642/45-021/0	T-16	23	4
8255-642-450-237	5642/45-023/0	T-15	28	1
8255-642-450-240	5642/45-024/0	T-15	20	2
8255-642-450-252	5642/45-025/0	T-16	30	4
8255-642-450-265	5642/45-026/0	T-16	31	4
8255-642-450-278	5642/45-027/0	T-15	25	1
8255-642-450-280	5642/45-028/0	T-16	35	1
8255-642-450-300	5642/45-030/0	T-16	6	1
8255-642-450-313	5642/45-031/0	T-16	4	1
8255-642-450-326	5642/45-032/0	T-16	36	1
8255-642-450-339	5642/45-033/0	T-16	26	1
8255-642-450-341	5642/45-034/0	T-16	—	1
8255-642-450-354	5642/45-035/0	T-16	—	1
8255-642-450-367	5642/45-036/0	T-16	37	1
8255-642-450-370	5642/45-037/0	T-16	38	1
8255-642-480-012	5642/48-001/0	T-18	18	1
8255-642-480-025	5642/48-002/0	T-18	42	1
8255-642-480-040	5642/48-004/0	T-18	21	1
8255-642-480-053	5642/48-005/0	T-18	4	1
8255-642-480-066	5642/48-006/0	T-18	31	1
8255-642-480-079	5642/48-007/0	T-17	34	1
8255-642-480-081	5642/48-008/0	T-17	40	1
8255-642-480-094	5642/48-009/0	T-18	20	1
8255-642-480-101	5642/48-010/0	T-18	35	2
8255-642-480-114	5642/48-011/0	T-18	36	2
8255-642-480-127	5642/48-012/0	T-17	39	1
8255-642-480-130	5642/48-013/0	T-18	34	4
8255-642-480-142	5642/48-014/0	T-17	—	1
8255-642-480-155	5642/48-015/0	T-17	12	1
8255-642-480-168	5642/48-016/0	T-18	—	1
8255-642-480-196	5642/48-019/0	T-17	—	1
8255-642-480-203	5642/48-020/0	T-17	36	1
8255-642-480-216	5642/48-021/0	T-19	—	1
8255-642-480-229	5642/48-022/0	T-19	5	52
8255-642-480-231	5642/48-023/0	T-19	4	52
8255-642-480-244	5642/48-024/0	T-19	1	53
8255-642-480-257	5642/48-025/0	T-19	11	1
8255-642-480-260	5642/48-026/0	T-17	45	0---2
8255-642-480-272	5642/48-027/0	T-17	46	0---3
8255-642-480-285	5642/48-028/0	T-18	28	1
8255-642-630-289	5642/63-029/0	T-12	37	1
8255-642-630-300	5642/63-030/0	T-18	37	1

1	2	3	4	5
8255-642-630-313	5642/63-031/0	T-18	39	1
8255-642-630-016	5642/63-001/0	T-22	16	1
8255-642-630-029	5642/63-002/0	T-20	18	1
8255-642-630-031	5642/63-003/0	T-23	18	1
8255-642-630-044	5642/63-004/0	T-23	1	1
8255-642-630-057	5642/63-005/0	T-23	3	1
8255-642-630-060	5642/63-006/0	T-20	31	1
8255-642-630-072	5642/63-007/0	T-22	36	1
8255-642-630-085	5642/63-008/0	T-21	10	1
8255-642-630-098	5642/63-009/0	T-22	3	1
8255-642-630-105	5642/63-010/0	T-22	25	1
8255-642-630-118	5642/63-011/0	T-23	15	1
8255-642-630-120	5642/63-012/0	T-22	44	1
8255-642-630-133	5642/63-013/0	T-22	43	1
8255-642-630-146	5642/63-014/0	T-22	42	1
8255-642-630-159	5642/63-015/0	T-22	30	1
8255-642-630-161	5642/63-016/0	T-23	9	1
8255-642-630-174	5642/63-017/0	T-20	8	1
8255-642-630-187	5642/63-018/0	T-22	35	1
8255-642-630-190	5642/63-019/0	T-22	33	1
8255-642-630-207	5642/63-020/0	T-22	34	1
8255-642-630-210	5642/63-021/0	T-22	6	1
8255-642-630-222	5642/63-022/0	T-21	—	1
8255-642-630-235	5642/63-023/0	T-21	—	1
8255-642-630-248	5642/63-024/0	T-21	8	1
8255-642-630-250	5642/63-025/0	T-20	—	1
8255-642-630-263	5642/63-026/0	T-20	7	1
8255-642-630-276	5642/63-027/0	T-22	32	1
8255-642-630-291	5642/63-029/0	T-23	14	2
8255-642-630-309	5642/63-030/0	T-22	11	1
8255-642-630-311	5642/63-031/0	T-21	—	1
8255-642-630-324	5642/63-032/0	T-21	13	1
8255-642-630-337	5642/63-033/0	T-23	—	1
8255-642-630-340	5642/63-034/0	T-23	16	1
8255-642-630-352	5642/63-035/0	T-23	2	200
8255-642-630-365	5642/63-036/0	T-23	17	1
8255-642-630-378	5642/63-037/0	T-20	29	1
8255-642-630-380	5642/63-038/0	T-21	—	1
8255-642-630-393	5642/63-039/0	T-21	32	1
8255-642-630-413	5642/63-041/0	T-21	26	4
8255-642-630-426	5642/63-042/0	T-22	—	1
8255-642-630-439	5642/63-043/0	T-22	9	1
8255-642-630-441	5642/63-044/0	T-22	13	1
8255-642-630-454	5642/63-045/0	T-4	20	2
		T-22	14	1

1	2	3	4	5
8255-642-630-467	5642/63-046/0	T-26	16	2
8255-642-630-470	5642/63-047/0	T-21	3	1
8255-642-630-482	5642/63-048/0	T-21	2	12
8255-642-630-495	5642/63-049/0	T-22	12	1
8255-642-630-502	5642/63-050/0	T-20	16	2
8255-642-630-515	5642/63-051/0	T-20	21	2
8255-642-630-528	5642/63-052/0	T-21	25	2
8255-642-630-530	5642/63-053/0	T-21	41	2
8255-642-630-543	5642/63-054/0	T-23	25	1
8255-642-630-556	5642/63-055/0	T-22	17	1
8255-642-630-569	5642/63-056/0	T-22	45	1
8255-642-630-571	5642/63-057/0	T-20	—	1
		T-20	33	1
		T-21	44	1
8255-642-630-584	5642/63-058/0	T-22	46	1
8255-642-710-017	5642/71-001/0	T-22	46	1
8255-642-710-020	5642/71-002/0	T-24	—	1
8255-642-710-032	5642/71-003/0	T-24	7	2
		T-15	8	1
		T-16	28	1
8255-642-710-045	5642/71-004/0	T-25	22	1
8255-642-710-058	5642/71-005/0	T-25	22	1
8255-642-710-060	5642/71-006/0	T-24	22	1
8255-642-710-073	5642/71-007/0	T-24	15	1
		T-22	26	1
		T-24	11	1
8255-642-710-086	5642/71-008/0	T-25	20	4
8255-642-710-099	5642/71-009/0	T-25	12	4
8255-642-710-106	5642/71-010/0	T-24	10	1
8255-642-710-119	5642/71-011/0	T-24	13	1
8255-642-710-121	5642/71-012/0	T-24	5	1
8255-642-710-134	5642/71-013/0	T-24	9	1
8255-642-710-147	5642/71-014/0	T-24	—	3
8255-642-710-150	5642/71-015/0	T-24	30	3
8255-642-710-162	5642/71-016/0	T-24	28	2
8255-642-710-175	5642/71-017/0	T-24	35	1
8255-642-730-041	5642/73-004/0	T-26	6	1
8255-642-730-054	5642/73-005/0	T-26	7	2
8255-642-730-070	5642/73-007/0	T-26	17	1
8255-642-730-102	5642/73-010/0	T-26	15	1
8255-642-730-115	5642/73-011/0	T-26	19	1
8255-642-730-128	5642/73-012/0	T-26	8	2
8255-642-730-130	5642/73-013/0	T-26	10	1
8255-642-730-143	5642/73-014/0	T-26	1	1
8255-642-900-041	5642/90-004/0	T-26	1	1
8255-642-900-054	5642/90-005/0	T-27	33	1
8255-642-900-102	5642/90-010/0	T-27	22	1
		T-27	9	2

1	2	3	4	5
8255-642-900-115	5642/90-011/0	T-27	17	1
8255-642-900-128	5642/90-012/0	T-27	12	2
8255-642-900-130	5642/90-013/0	T-27	—	1
8255-642-900-143	5642/90-014/0	T-27	16	1
8255-642-900-156	5642/90-015/0	T-27	28	1
8255-642-900-169	5642/90-016/0	T-27	—	1
8255-642-940-016	5642/94-001/0	T-28	13	1
8255-642-940-029	5642/94-002/0	T-28	15	1
8255-642-940-060	5642/94-006/0	T-28	8	1
8255-642-940-072	5642/94-007/0	T-28	—	1
8255-642-940-085	5642/94-008/0	T-28	2	1
8255-642-940-098	5642/94-009/0	T-28	10	1
8255-642-940-105	5642/94-010/0	T-28	12	2
8255-642-970-010	5642/97-001/0	T-30	—	1
8255-642-970-023	5642/97-002/0	T-30	12	1
8255-642-970-036	5642/97-003/0	T-30	15	1
8255-642-970-049	5642/97-004/0	T-30	17	1
8255-642-970-051	5642/97-005/0	T-30	14	1
8255-642-970-064	5642/97-006/0	T-30	—	1
8255-642-970-077	5642/97-007/0	T-30	5	1
8255-642-970-080	5642/97-008/0	T-30	4	1
8255-642-970-092	5642/97-009/0	T-30	6	1
8255-642-970-100	5642/97-010/0	T-30	13	1
8255-642-980-019	5642/98-001/0	T-1	9	1
DETAIL				
OBCE				
	CNsE-40/160z	T-5	69	1
0876-331-211-301	CN2D-16-63/1000z	T-27	7	1
1135-411-3226-00	E 549 P	T-4	14	1
1135-411-4226-08	E 549 L	T-4	23	1
6310-120-002-261	50.55.420.0	T-28	1	1
8245-003-040-084	5003/04-008/0	T-8	18	2
8245-003-040-120	5003/04-012/0	T-8	16	8
8245-003-040-132	5003/04-013/0	T-8	15	8
8245-004-230-033	5004/23-003/0	T-2	33	1
8245-004-230-046	5004/23-004/0	T-2	24	1
8255-319-000-260	5319/00-026/0	T-3	—	1
8255-319-000-298	5319/00-029/0	T-3	17	1
8255-321-040-035	5321/04-003/0	T-2	—	1
8255-321-050-090	5321/05-009/0	T-3	23	1
8255-321-080-040	5321/08-004/0	T-3	22	1
8255-321-080-079	5321/08-007/0	T-28	6	1
8255-609-030-097	5609/03-009/0	T-24	27	4
8255-609-050-011	5609/05-001/0	T-2	42	1

1	2	3	4	5
8255-609-050-040	5609/05-004/1	T-2	29	1
8255-609-050-167	5609/05-016/0	T-2	30	1
8255-609-050-202	5609/05-020/0	T-17	14	1-3
8255-610-040-011	5610/04-001/0	T-2	26	1
8255-614-000-437	5614/00-043/0	T-15	52	2
8255-614-050-015	5614/05-001/0	T-10	4	1
8255-614-050-377	5614/05-037/0	T-27	20	2
8255-614-110-137	5614/11-013/0	T-24	17	1
8255-644-080-248	5644/08-024/0	T-2	14	1
8255-644-130-012	5644/13-001/0	T-3	8	1
8255-644-130-025	5644/13-002/0	T-3	—	1
8255-644-130-038	5644/13-003/0	T-3	14	1
8255-644-130-040	5644/13-004/0	T-3	13	1
8255-644-130-053	5644/13-005/0	T-3	11	1
8255-644-130-066	5644/13-006/0	T-3	10	1
8255-644-130-070	5644/13-007/0	T-3	5	2
		T-5	68	2
8255-644-150-021	5644/15-002/0	T-3	2	1
8255-644-150-034	5644/15-003/1	T-3	1	1
8255-644-210-013	5644/21-001/0	T-5	60	1
8255-644-210-026	5644/21-002/0	T-5	1	1
8255-644-210-041	5644/21-004/1	T-5	55	3
8255-644-210-070	5644/21-007/0	T-5	65	1
8255-644-210-102	5644/21-010/1	T-5	70	1
8255-644-210-115	5644/21-011/0	T-5	—	1
8255-644-210-128	5644/21-012/0	T-5	21	2
8255-644-210-130	5644/21-013/0	T-5	—	1
8255-644-210-143	5644/21-014/0	T-5	—	1
8255-644-210-156	5644/21-015/0	T-5	20	2
8255-644-210-169	5644/21-016/0	T-5	6	2
		T-14	10	2
		T-18	44	2
8255-644-210-171	5644/21-017/0	T-5	2	2
		T-14	12	2
8255-644-210-197	5644/21-019/0	T-5	32	2
8255-644-210-204	5644/21-020/0	T-5	33	1
8255-644-210-217	5644/21-021/0	T-5	37	1
8255-644-210-245	5644/21-024/0	T-5	26	2
8255-644-210-258	5644/21-025/0	T-5	19	2
		T-14	19	2
		T-18	5	2
8255-644-210-260	5644/21-026/0	T-5	18	4
		T-8	22	1
		T-14	13	4
		T-18	6	2

1	2	3	4	5
8255-644-210-273	5644/21-027/0	T-5	14	4
		T-14	17	4
		T-18	10	2
8255-644-210-286	5644/21-028/0	T-5	12	2
		T-14	20	2
8255-644-210-299	5644/21-029/0	T-5	11	4
		T-14	21	4
		T-18	11	2
8255-644-210-306	5644/21-030/0	T-5	10	4
		T-14	22	4
		T-15	47	3
		T-17	13	1-2
		T-18	12	2
8255-644-210-319	5644/21-031/0	T-5	9	4
		T-14	11	4
		T-18	13	2
8255-644-210-321	5644/21-032/0	T-5	8	4
		T-14	3	4
		T-18	14	2
8255-644-210-334	5644/21-033/0	T-5	22	6
		T-13	19	6
8255-644-210-347	5644/21-034/0	T-5	23	2
		T-13	18	2
8255-644-210-350	5644/21-035/0	T-5	28	2
		T-13	14	2
8255-644-210-362	5644/21-036/0	T-5	29	2
		T-13	21	2
		T-15	16	1
8255-644-210-375	5644/21-037/0	T-5	39	1
8255-644-210-388	5644/21-038/0	T-5	62	1
8255-644-210-390	5644/21-039/0	T-5	—	1
8255-644-210-401	5644/21-040/0	T-5	3	4
		T-14	4	4
8255-644-250-016	5644/25-001/0	T-6	1	1
8255-644-250-057	5644/25-005/0	T-6	16	1
8255-644-250-060	5644/25-006/1	T-6	7	1
8255-644-250-072	5644/25-007/0	T-6	—	1
8255-644-250-085	5644/25-008/0	T-6	19	1
8255-644-250-098	5644/25-009/0	T-6	17	1
8255-644-250-105	5644/25-010/0	T-6	15	1
8255-644-270-012	5644/27-001/1	T-7	—	1
8255-644-270-025	5644/27-002/0	T-7	1	1
8255-644-270-053	5644/27-005/1	T-7	40	1
8255-644-270-066	5644/27-006/1	T-7	38	1
8255-644-270-079	5644/27-007/0	T-7	42	3
8255-644-270-081	5644/27-008/0	T-7	43	6

1	2	3	4	5
8255-644-270-101	5644/27-010/1	T-7	39	1
8255-644-270-114	5644/27-011/0	T-7	34	2
8255-644-270-127	5644/27-012/1	T-7	—	2
8255-644-270-130	5644/27-013/0	T-7	23	2
8255-644-270-142	5644/27-014/0	T-7	20	2
8255-644-270-155	5644/27-015/1	T-7	26	2
8255-644-270-168	5644/27-016/0	T-7	30	2
8255-644-270-170	5644/27-017/0	T-7	24	2
8255-644-270-183	5644/27-018/0	T-7	19	2
8255-644-270-203	5644/27-020/1	T-7	—	1
8255-644-270-216	5644/27-021/1	T-7	—	1
8255-644-270-229	5644/27-022/1	T-7	—	1
8255-644-270-231	5644/27-023/1	T-7	—	1
8255-644-270-244	5644/27-024/0	T-7	13	2
8255-644-270-257	5644/27-025/1	T-7	14	1
8255-644-270-260	5644/27-026/1	T-7	16	1
8255-644-270-272	5644/27-027/0	T-7	22	2
8255-644-270-285	5644/27-028/0	T-7	12	2
8255-644-270-298	5644/27-029/0	T-7	28	0-4
		T-9	41	wg potrzeb
8255-644-270-305	5644/27-030/0	T-7	37	1
8255-644-270-318	5644/27-031/0	T-7	36	1
8255-644-270-320	5644/27-032/0	T-7	17	2
8255-644-270-333	5644/27-033/0	T-7	8	2
8255-644-270-346	5644/27-034/0	T-7	9	1
8255-644-270-359	5644/27-035/0	T-7	10	1
8255-644-300-040	5644/30-004/0	T-9	37	1
8255-644-300-053	5644/30-005/1	T-9	17	1
8255-644-300-081	5644/30-008/0	T-9	39	1
8255-644-300-127	5644/30-012/0	T-9	9	2
8255-644-300-142	5644/30-014/0	T-2	12	0-8
		T-9	5	wg potrzeb
8255-644-300-155	5644/30-015/0	T-9	6	wg potrzeb
8255-644-300-244	5644/30-024/0	T-8	—	1
8255-644-300-257	5644/30-025/0	T-8	—	1
8255-644-300-260	5644/30-026/0	T-8	27	1
8255-644-300-272	5644/30-027/0	T-8	26	1
8255-644-300-298	5644/30-029/0	T-8	—	1
8255-644-300-305	5644/30-030/0	T-8	19	1
8255-644-300-318	5644/30-031/0	T-8	20	1
8255-644-300-320	5644/30-032/0	T-8	21	1