



Dom Handlowy Henryki i Pawła Korbanków

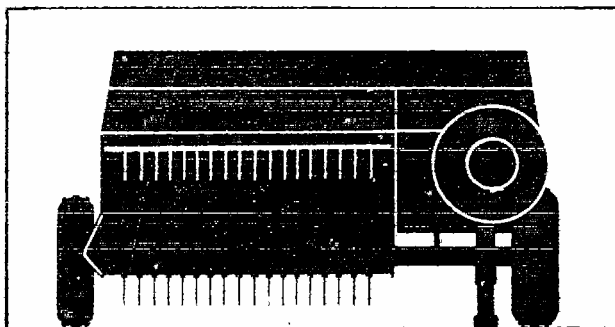
62-080 Tarnowo Podgórne, ul. Piaskowa 4

tel. **(061) 8 146 274**

fax **(061) 8 146 333**

www.korbanek.pl info@korbanek.pl sklep@korbanek.pl serwis@korbanek.pl

ERSATZTEIL- LISTE



CLAAS- CONSTANT

Spare Parts List
Liste de pièces de rechange
Reservedelsliste
Reservdelslistan
Onderdelenlijst
Lista dei pezzi di ricambio
Lista de repuestos



Dom Handlowy Henryki i Pawła Korbanków

62-080 Tarnowo Podgórne, ul. Piaskowa 4

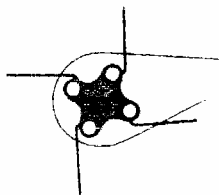
tel. (061) 8 146 274

fax (061) 8 146 333

www.korbanek.pl info@korbanek.pl sklep@korbanek.pl serwis@korbanek.pl



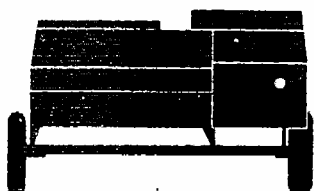
201 - 204



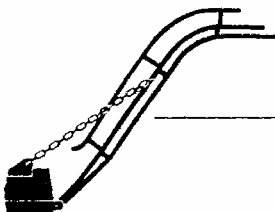
205 - 210



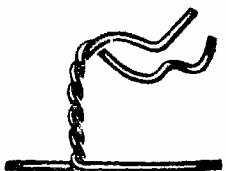
211 - 215



216 - 223



224 - 228



235 - 241



242 - 248



201 - 201 B Gelenkwelle
202 - 202 A Doppelgelenkwelle
203 Getriebe
204 Vorgelege

201 - 201 B Universal joint shaft
202 - 202 A Triple joint shaft
203 Transmission
204 Intermediate drive

201 - 201 B Arbre articulé
202 - 202 A Arbre à cardan triple
203 Transmission
204 Arbre intermédiaire

201 - 201 B Kraftoverforingsaxel
202 - 202 A 3-delt kraftoverføring
203 Gearkasse
204 Forlagstøj

201 - 201 B Kraftöverföringsaxel
202 - 202 A Delad kraftöverföringsaxel
203 Växellåda
204 Transmission

201 - 201 B Aandrijfas
202 - 202 A Drievoudig aandrijfas
203 Aandrijving
204 Tussen-aandrijving

201 - 201 B Albero cardanico
202 - 202 A Albero a giunto triplo
203 Trasmisione
204 Albero di rinvio

201 - 201 B Arbol de cardán
202 - 202 A Arbol de cardán triple
203 Transmisión
204 Transmisión intermedia



Dom Handlowy Henryki i Pawła Korbanków

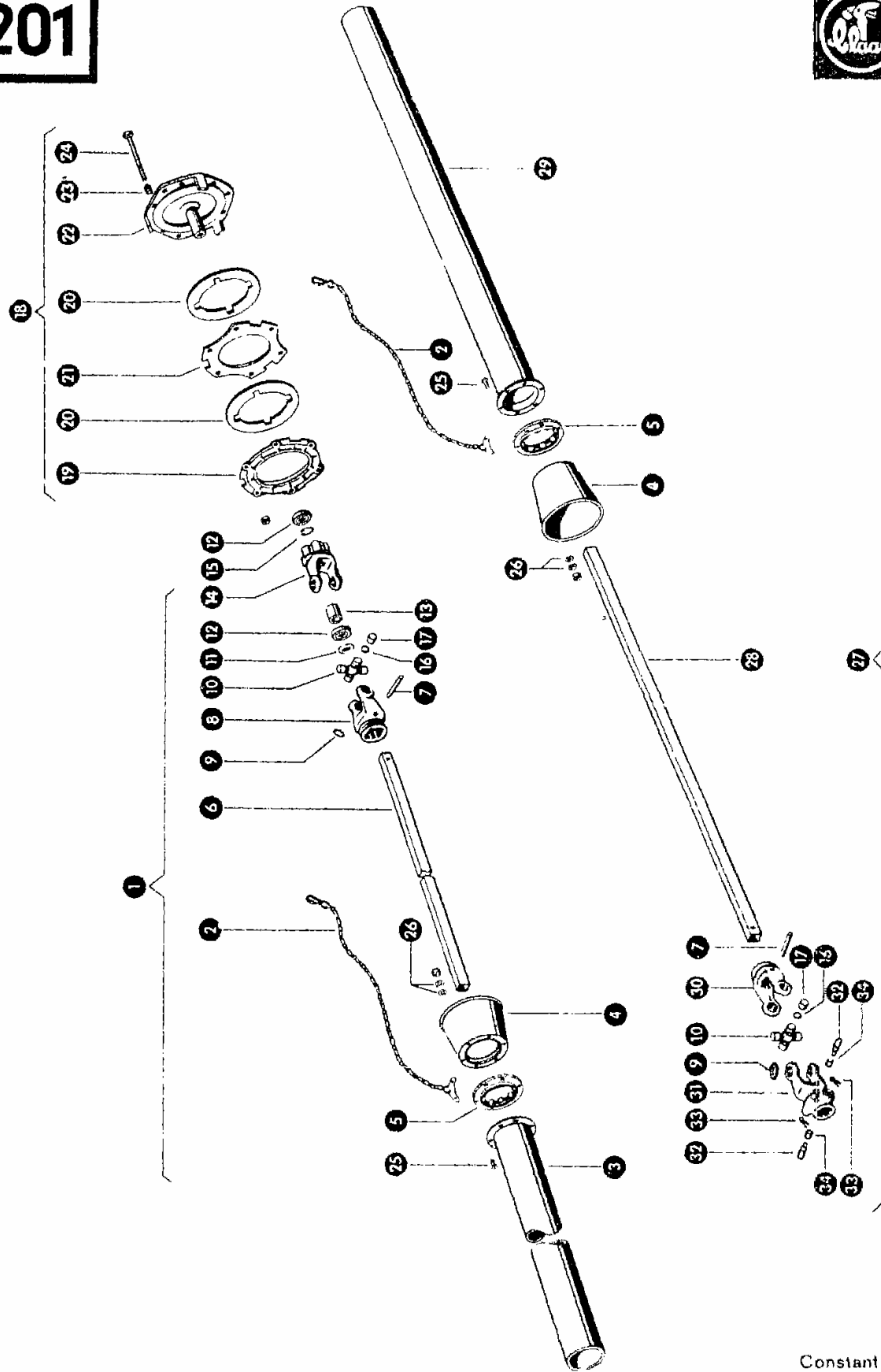
62-080 Tarnowo Podgórne, ul. Piaskowa 4

tel. (061) 8 146 274

fax (061) 8 146 333

www.korbanek.pl info@korbanek.pl sklep@korbanek.pl serwis@korbanek.pl

201



Constant

zu Bildtafel 201

Gruppe: Gelenkwelle
bis Nr. 25001961

Bild Nr.	Ersatzteil Nr.	Bezeichnung	Stückz. pr. Gr.	Bemerkung
1	809201.0	Gelenkwelle mit Schutz kpl.	1	—
2	809243.0	Haltekette	2	—
3	809239.0	Gelenkwellenschutz (730 lang)	1	—
4	809242.0	Schutztrichter	2	—
5	809232.0	Blechkugellager kpl.	2	—
6	809217.0	Vierkantröhr (825 lang)	1	—
7	237614.0	Spannhülse 10 x 70 DIN 1481	2	—
8	809208.0	Gelenkgabel	1	—
9	237987.0	Sicherungsring 27 x 1,2 DIN 472	8	—
10	809205.0	Kreuzgarnitur	2	—
11	808246.0	Scheibe	1	—
12	237832.0	Rillenkugellager 6006-2 RS 1 DIN 625	2	—
13	808245.0	Distanzbuchse	1	—
14	809206.0	Gelenkgabel für Kupplung	1	—
15	237835.0	Sicherungsring 55 x 2 DIN 472	1	—
16	809199.0	Dichtung	8	—
17	809198.0	Nadellagerbuchse	8	—
18	808228.2	Rutschkupplung kpl.	1	—
19	808220.0	Mitnehmerscheibe	1	—
20	808202.2	Mitnehmerscheibe, innen	2	—
21	808203.1	Mitnehmerscheibe	1	—
22	808244.0	Kupplungsflansch	1	—
23	808209.0	Druckfeder	6	—
24	238343.0	Sechskantschraube M 10 x 1 x 110 DIN 960	6	—
	237824.0	Sechskantmutter M 10 x 1 DIN 934	12	—
25	235018.0	Halbrundschaube M 5 x 20 DIN 86	12	—
	237216.0	Sechskantmutter M 5 DIN 934	12	—
26	236910.2	Scheibe 5,3 DIN 125	24	—
27	809224.0	Gelenkwelle kpl. schlepperseitig	1	—
28	809228.0	Vierkantröhr (980 lang)	1	—
29	809225.0	Gelenkwellenschutz (888 lang)	1	—
30	809207.0	Gelenkgabel	1	—
31	809209.0	Gelenkgabel kpl. 1 3/8" = 35 φ	1	—
	809276.0	Gelenkgabel kpl. 1 3/4" = 45 φ	1	Sonderwunsch
32	809221.0	Sicherungsbolzen	2	—
33	235112.0	Splint 3,2 x 12 DIN 94	2	—
34	000877.0	Druckfeder	2	—

Cs 1

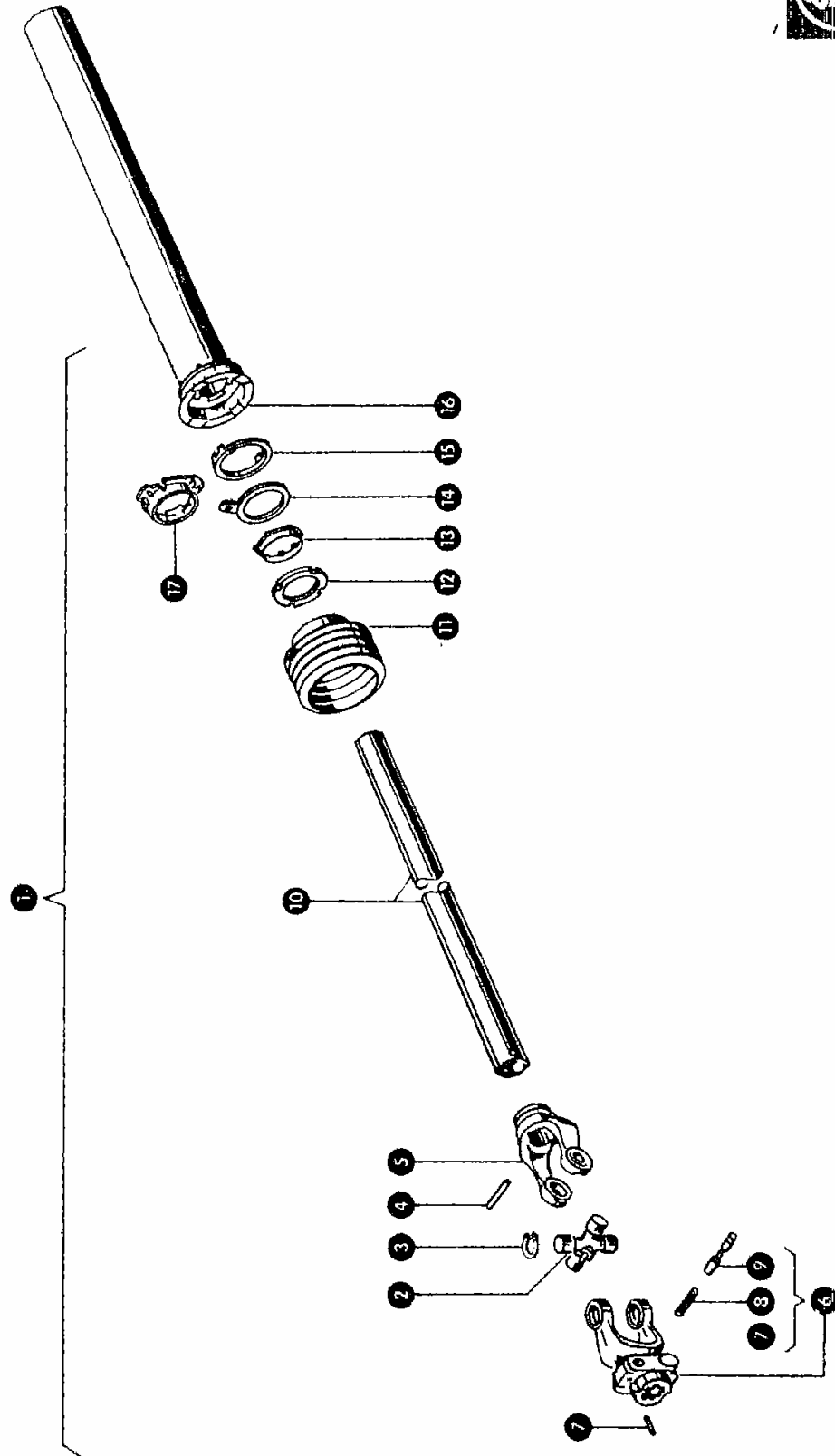
zu Bildtafel 201



tel. (061) 8 146 274
fax (061) 8 146 333

www.korbanek.pl info@korbanek.pl sklep@korbanek.pl serwis@korbanek.pl

201A



Cs 1

Constant

zu Bildtafel 201 A

Gruppe: Gelenkwelle
ab Nr. 25001962

Bild Nr.	Ersatzteil Nr.	Bezeichnung	Stückz. pr. Gr.	Bemerkung
1	812317.0	Gelenkwelle (1030 lang) äußere Hälfte	1	ab Nr. 25007102
	809976.0	Gelenkwelle kpl. (1030 lang)	1	bis Nr. 25007101
	809995.1	Gelenkwelle kpl. (850 lang)	1	Sonderwunsch
2	977213.0	Kreuzgarnitur	1	
3	977214.0	Sicherungsring	4	
4	239445.0	Spannhülse 10 x 85 DIN 1481	1	ab Nr. 25006042
	244580.0	Spannhülse 10 x 75 DIN 1481	1	bis Nr. 25006041
5	977217.0	Innengabel	1	
6	977215.0	Aufsteckgabel kpl. 1 3/8" = 35 mm	1	
	809981.0	Aufsteckgabel kpl. 1 3/4" = 45 mm	1	Sonderwunsch
7	237603.0	Spannhülse 4 x 20 DIN 1481	2	
8	972506.0	Druckfeder	2	
9	972504.0	Schiebestift	2	
10	812338.0	Profilrohr, 990 lang (für 812 317.0)	1	ab Nr. 25007102
	809978.0	Profilrohr, 990 lang (für 809976.0)	1	bis Nr. 25007101
	809996.0	Profilrohr, 810 lang (für 809995.0)	1	Sonderwunsch
11	818093.0	Schutztrichter	1	ab Nr. 25006042
	812313.0	Schutztrichter	1	von Nr. 25005021 bis Nr. 25006041
	972325.0	Schutztrichter	1	bis Nr. 25005020
12	972298.0	Nutenring	1	bis Nr. 25006041
13	972302.0	Kugelhaltering	1	bis Nr. 25006041
14	972300.0	Haltering	1	bis Nr. 25006041
15	972299.0	Schiebering	1	bis Nr. 25006041
16	812315.1	Außenschutzrohr, 935 lang (für 812 317.0)	1	ab Nr. 25006042
	809980.0	Schutzrohr, 965 lang (für 809976.0)	1	bis Nr. 25006041
	809998.1	Schutzrohr, 785 lang (für 809995.0)	1	Sonderwunsch
17	920671.0	Gleitring	1	ab Nr. 25006042

Cs 1

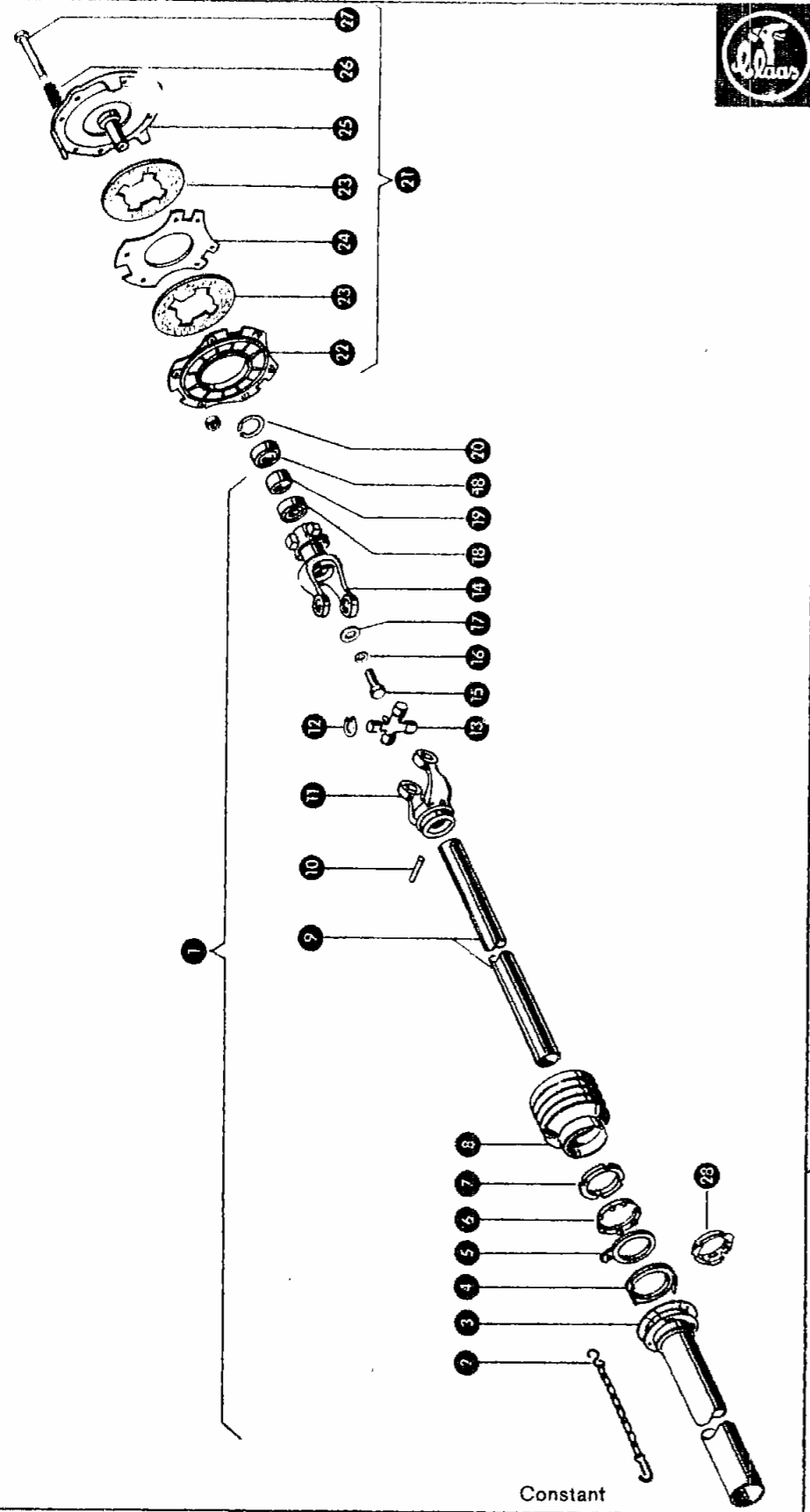
zu Bildtafel 201 A



tel. (061) 8 146 274
fax (061) 8 146 333

www.korbanek.pl info@korbanek.pl sklep@korbanek.pl serwis@korbanek.pl

201B



Cs 1

Constant

zu Bildtafel 201 B

Gruppe: Gelenkwelle
ab Nr. 25001962

Bild Nr.	Ersatzteil Nr.	Bezeichnung	Stückz. pr. Gr.	Bemerkung
1	812316.0	Gelenkwelle, innere Hälfte	1	ab Nr. 25007102
	809971.0	Gelenkwelle kpl. maschinenseitig	1	bis Nr. 25007101
2	972297.0	Haltekette	1	
3	812314.0	Innenschutzrohr (720 lang)	1	ab Nr. 25006042
	942587.0	Schutzrohr (755 lang)	1	bis Nr. 25006041
4	972299.0	Schiebering	1	
5	972300.0	Haltering	1	
6	972302.0	Kugelhaltering	1	
7	972298.0	Nutenring	1	
8	812313.0	Schutztrichter	1	ab Nr. 25006042
	972325.0	Schutztrichter	1	bis Nr. 25006041
9	812337.0	Profilrohr (800 lang)	1	ab Nr. 25007102
	942583.0	Profilrohr (795 lang)	1	bis Nr. 25007101
10	244580.0	Spannhülse 10 x 75 DIN 1481	1	
11	977216.0	Innengabel	1	
12	977214.0	Sicherungsring	4	
13	977213.0	Kreuzgarnitur	1	
14	809973.0	Gelenkgabel für Kupplung	1	
15	236056.0	Sechskantschraube M 12 x 25 DIN 933-8.8	1	
16	235134.0	Federring 12 DIN 128	1	
17	808246.0	Scheibe	1	
18	237832.0	Rillenkugellager 6006-2 RS 1 DIN 625	2	
19	808245.0	Distanzbuchse	1	
20	237835.0	Sicherungsring 55 x 2 DIN 472	1	
21	812346.0	Rutschkupplung, kpl.	1	ab Nr. 25007102
	808228.2	Rutschkupplung, kpl.	1	bis Nr. 25007101
22	812348.0	Deckscheibe	1	ab Nr. 25007102
	808220.0	Deckscheibe	1	bis Nr. 25007101
23	808202.2	Mitnehmerscheibe, innen	2	
24	808203.1	Mitnehmerscheibe	1	
25	808244.0	Kupplungsflansch	1	
26	812347.0	Druckfeder	6	ab Nr. 25007102
	808209.0	Druckfeder	6	bis Nr. 25007101
27	238343.0	Sechskantschraube-M 10 x 1 x 110 DIN 960	6	
	237824.0	Sechskantmutter M 10 x 1 DIN 934	12	
28	920671.0	Gleitring	1	ab Nr. 25006042

Cs 1

zu Bildtafel 201 B



Dom Handlowy Henryki i Pawła Korbanków

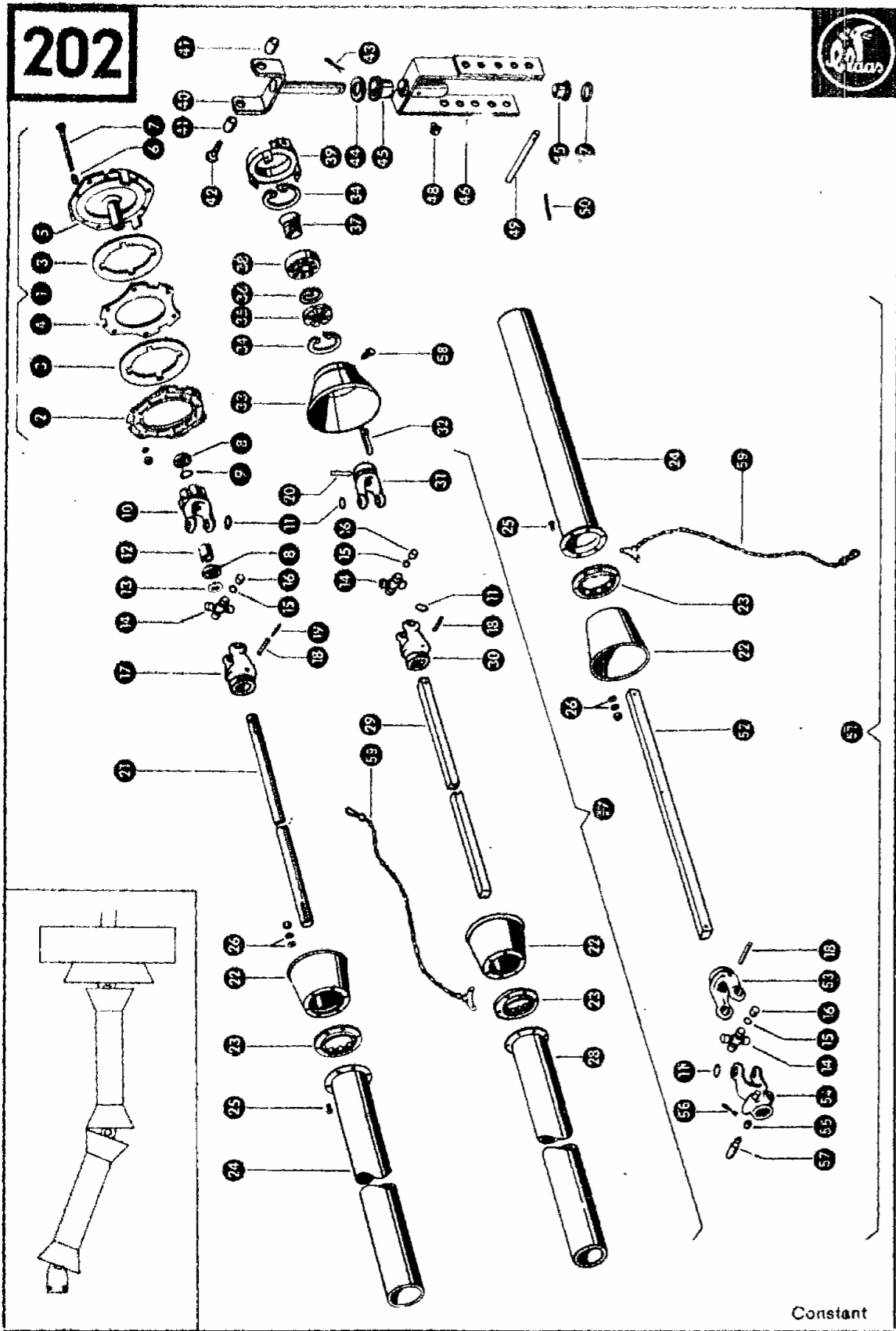
62-080 Tarnowo Podgórne, ul. Piaskowa 4

tel. (061) 8 146 274

fax (061) 8 146 333

www.korbanek.pl info@korbanek.pl sklep@korbanek.pl serwis@korbanek.pl

202



Gruppe: Doppelgelenkwelle (Sonderwunsch)

bis Nr. 25001961

zu Bildtafel 202

Bild Nr.	Ersatzteil Nr.	Bezeichnung	Stückz. pr. Gr.	Bemerkung
1	808228.2	Rutschkupplung kpl.	1	
2	808220.0	Mitnehmerscheibe	1	
3	808202.2	Mitnehmerscheibe, innen	2	
4	808203.1	Mitnehmerscheibe	1	
5	808244.0	Kupplungsflansch	1	
6	808209.0	Druckfeder	6	
7	238343.0	Sechskantschraube M 10 x 1 x 110 DIN 960	6	
	237824.0	Sechskantmutter M 10 x 1 DIN 934	12	
8	237832.0	Rillenkugellager 6006-2 RS 1 DIN 625	2	
9	237835.0	Sicherungsring 55 x 2 DIN 472	1	
10	809206.0	Gelenkgabel für Kupplung	1	
11	237987.0	Sicherungsring 27 x 1,2 DIN 472	12	
12	808245.0	Distanzbuchse	1	
13	808246.0	Scheibe	1	
14	809205.0	Kreuzgarnitur	3	
15	809199.0	Dichtung	12	
16	809198.0	Nadellagerbuchse	12	
17	810097.0	Gelenkgabel (40 B φ)	1	
18	237614.0	Spannhülse 10 x 70 DIN 1481	3	
19	237608.0	Spannhülse 6 x 70 DIN 1481	3	
20	237610.0	Spannhülse 8 x 65 DIN 1481	1	
21	810098.1	Welle (40 φ, 870 lang)	1	
22	809242.0	Schutztrichter	3	
23	809232.0	Blechkugellager kpl.	3	
24	809266.0	Gelenkwellschutz (708 lang)	2	
25	235018.0	Halbrundschrabe M 5 x 20 DIN 86	18	
	23716.0	Sechskantmutter M 5 DIN 934	18	
26	236910.2	Scheibe 5,3 DIN 125	32	
27	809250.0	Gelenkwelle mit Schutz kpl.	1	
28	809237.0	Gelenkwellschutz (528 lang)	1	
29	809303.0	Vierkantröhr (620 lang)	1	
30	809208.0	Gelenkgabel	1	
31	809214.0	Gelenkgabel (40 B φ)	1	
32	007619.0	Nasenkeil	1	
33	810104.1	Schutztrichter	1	
34	235169.0	Sicherungsring 85 x 3 DIN 472	2	
35	500891.0	Mutter für Spannhülse	1	
36	500893.0	Sicherungsring	1	
37	502595.0	Spannhülse	1	
38	237908.0	Rillenkugellager 6208 K - 2 RS 1 DIN 625	1	
39	810103.1	Lagergehäuse	1	
40	810105.0	Stützlager-Oberteil	1	
41	810115.0	Distanzbuchse	2	
42	237461.0	Sechskantschraube M 12 x 30 DIN 933-8.8	2	
	235134.0	Federring 12 DIN 128	2	
43	236096.0	Splint 5 x 28 DIN 94	1	
44	810114.0	Distanzring	1	
45	008515.0	Kunststoffbuchse	2	
46	810108.1	Stützlager-Unterteil	1	
47	235128.2	Scheibe 21 DIN 125	1	
48	236942.0	Schmiernippel H 1,6 x 1 DIN 71412	1	
49	810116.1	Bolzen	1	
50	235638.0	Spannhülse 4 x 40 DIN 1481	1	
51	809256.0	Gelenkwelle kpl. schleppersseitig	1	
52	809231.0	Vierkantröhr (800 lang)	1	
53	809207.0	Gelenkgabel	1	
54	809209.0	Gelenkgabel kpl. 1 3/8" = 35 φ	1	
	809276.0	Gelenkgabel kpl. 1 1/4" = 45 φ	1	Sonderwunsch
55	000877.0	Druckfeder	2	
56	235112.0	Splint 3,2 x 12 DIN 94	2	
57	809221.0	Sicherungsbolzen	2	
58	237439.0	Sechskantschraube M 8 x 16 DIN 933-8.8	3	
	235132.0	Federring 8 DIN 128	3	
59	809243.0	Haltekette	2	

Cs 1

zu Bildtafel 202



Dom Handlowy Henryki i Pawła Korbanków

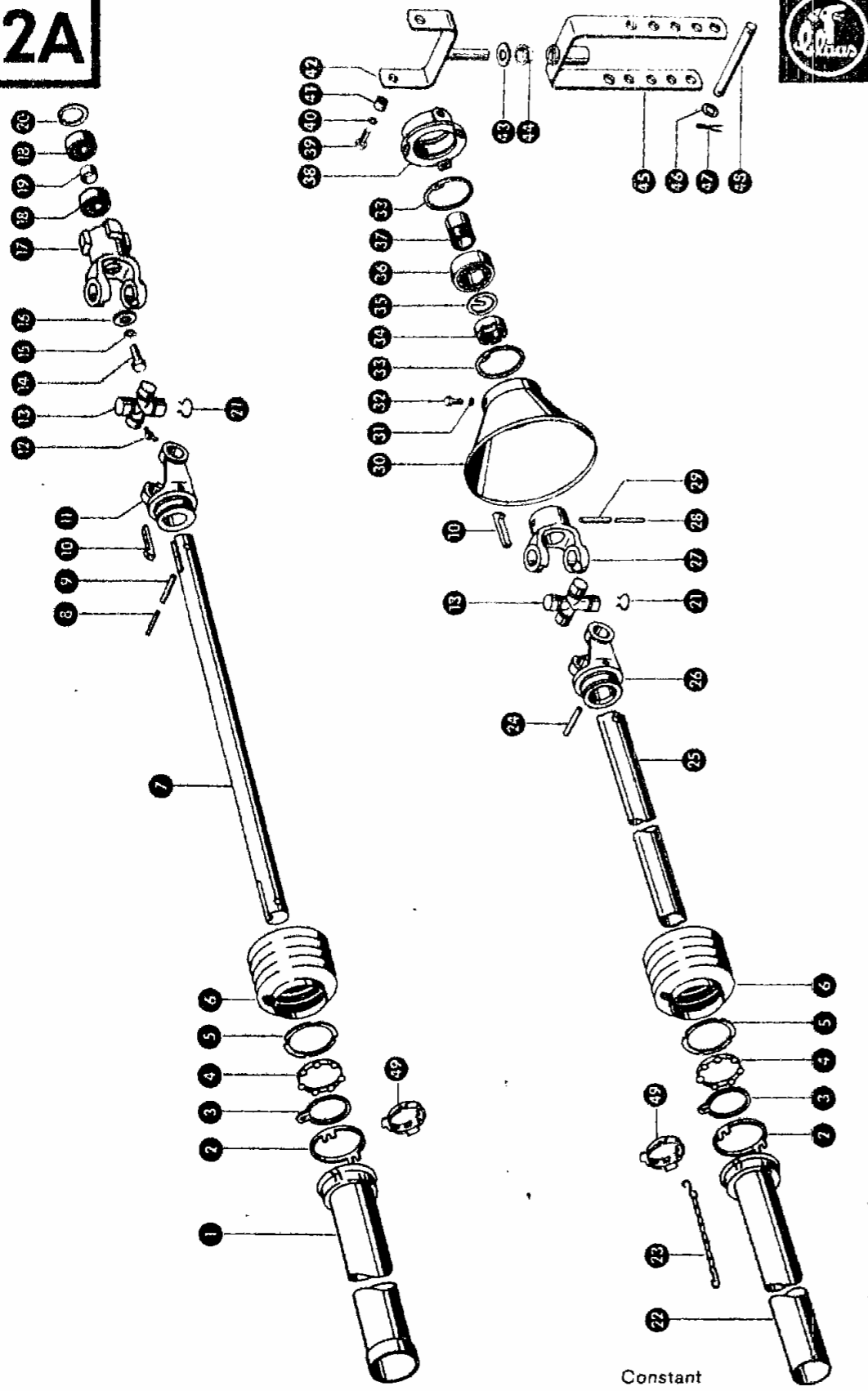
62-080 Tarnowo Podgórze, ul. Piaskowa 4

tel. (061) 8 146 274

fax (061) 8 146 333

www.korbanek.pl info@korbanek.pl sklep@korbanek.pl serwis@korbanek.pl

202A



Cs 1

Constant

Gruppe: Doppelgelenkwelle (Sonderwunsch)
ab Nr. 25001962

zu Bildtafel 202 A

Bild Nr.	Ersatzteil Nr.	Bezeichnung	Stückz. pr. Gr.	Bemerkung
1	809988.1	Schutzrohr (705 lang)	1	—
2	972299.0	Schiebering	2	— bis Nr. 25006041
8	972300.0	Haltering	2	— bis Nr. 25006041
4	972302.0	Kugelhaltering	2	— bis Nr. 25006041
5	972298.0	Nutenring	2	— bis Nr. 25006041
6	812313.0	Schutztrichter	2	— ab Nr. 25006042
	972325.0	Schutztrichter	2	— bis Nr. 25006041
7	810098.1	Welle (40 Ø, 870 lang)	1	
8	237608.0	Spannhülse 6 x 70 DIN 1481	1	
9	237614.0	Spannhülse 10 x 70 DIN 1481	1	
10	007619.0	Nasenkeil	2	
11	809986.0	Gelenkgabel	1	—
12	236943.0	Schmiernippel H 2, 6 x 1 DIN 71412	2	—
13	977213.0	Kreuzgarnitur	2	—
14	236056.0	Sechskantschraube M 12 x 25 DIN 933-8.8	1	
15	235134.0	Federring 12 DIN 128	1	
16	808246.0	Scheibe	1	
17	809973.0	Gelenkgabel für Kupplung	1	—
18	237832.0	Rillenkugellager 6006-2 RS 1 DIN 625	2	
19	808245.0	Distanzbuchse	1	
20	237835.0	Sicherungsring 55 x 2 DIN 472	1	
21	977214.0	Sicherungsring	1	—
22	809994.1	Schutzrohr (535 lang)	1	—
23	972297.0	Haltekette	1	—
24	244580.0	Spannhülse 10 x 75 DIN 1481	1	—
25	809992.0	Profilrohr (605 lang)	1	—
26	977216.0	Innengabel	1	—
27	809991.0	Gelenkgabel	1	—
28	235654.0	Spannhülse 5 x 60 DIN1481	1	
29	237610.0	Spannhülse 8 x 65 DIN 1481	1	
30	810104.1	Schutztrichter	1	
31	235132.0	Federring 8 DIN 128	3	
32	237439.0	Sechskantschraube M 8 x 16 DIN 933-8.8	3	
33	235189.0	Sicherungsring 85 x 3 DIN 472	2	
34	500891.0	Mutter für Spannhülse	1	
35	500893.0	Sicherungsring	1	
36	237908.0	Rillenkugellager 6209 K-2 RS 1 DIN 625	1	
37	502595.0	Spannhülse	1	
38	810103.1	Lagergehäuse	1	
39	237461.0	Sechskantschraube M 12 x 30 DIN 933-8.8	1	
40	235134.0	Federring 12 DIN 128	2	
41	810115.0	Distanzbuchse	2	
42	810105.0	Stützlager-Oberteil	1	
43	810114.0	Distanzring	1	
44	008515.0	Kunststoffbuchse	2	
45	810108.1	Stützlager-Unterteil	1	
46	235128.2	Scheibe 21 DIN 125	2	
47	237026.0	Splint 5 x 32 DIN 94	2	
48	810116.1	Bolzen	1	
49	920671.0	Gleitring	2	— ab Nr. 25006042

Cs 1

zu Bildtafel 202 A



Dom Handlowy Henryki i Pawła Korbanków

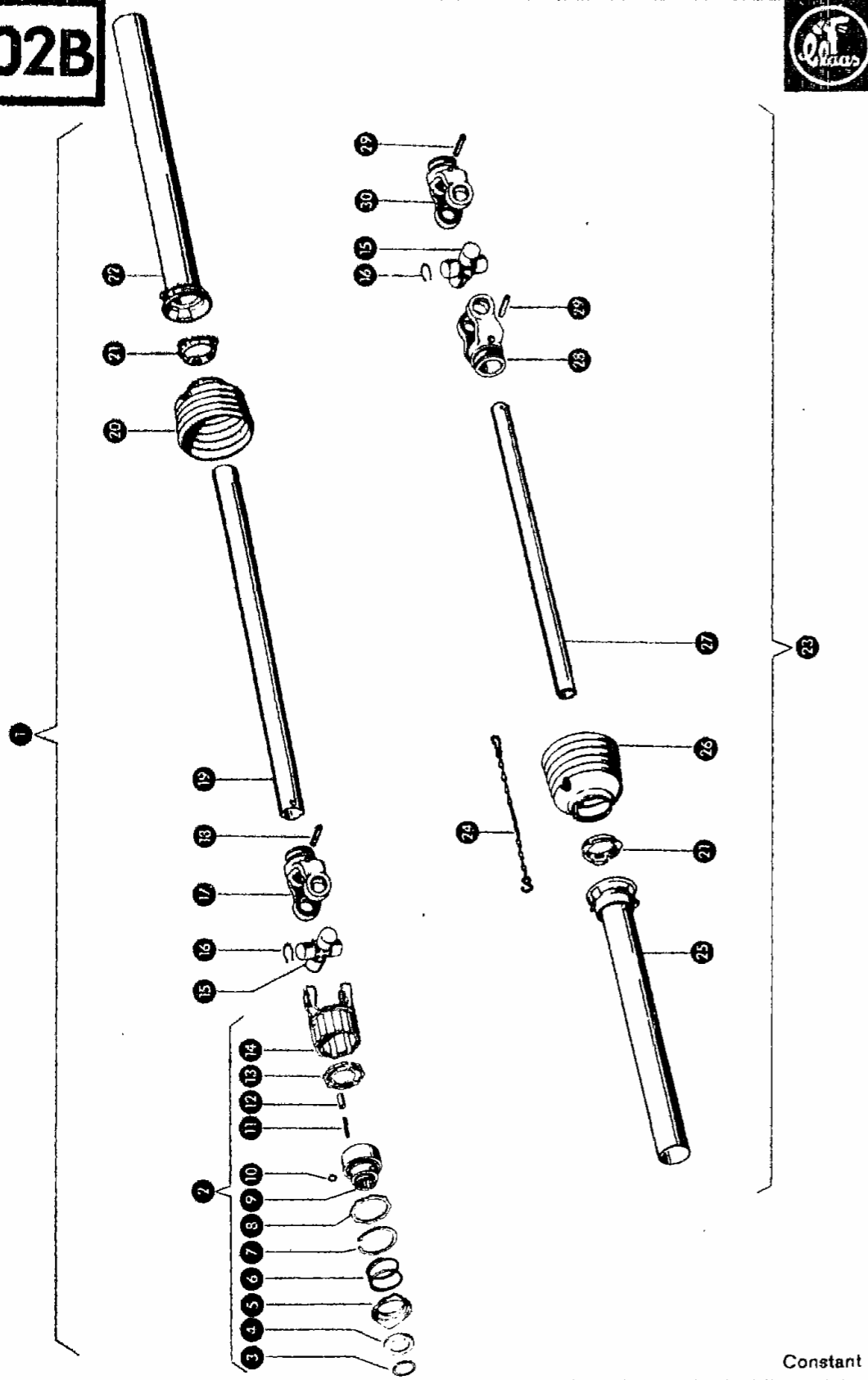
62-080 Tarnowo Podgórze, ul. Piaskowa 4

tel. (061) 8 146 274

fax (061) 8 146 333

www.korbanek.pl info@korbanek.pl sklep@korbanek.pl serwis@korbanek.pl

202B



Constant

zu Bildtafel 202 B

Gruppe: Gelenkwelle mit Freilaufkupplung
Sonderwunsch

Bild Nr.	Ersatzteil Nr.	Bezeichnung	Stückz. pr. Gr.	Bemerkung
—	812974.0	Gelenkwelle mit Freilaufkupplung, kpl.	1	
1	812970.0	Gelenkwelle, schlepperseitig, kpl.	1	
2	812972.0	Stiftfreilauf, kpl.	1	
3	239343.0	Sprengring SP 42 DIN 5417	1	
4	920676.0	Winkelring	1	
5	920677.0	Sperrhülse	1	
6	920678.0	Druckfeder	1	
7	972502.0	Sicherungsring 80 x 2,5	1	
8	920679.0	Druckscheibe	1	
9	920680.0	Nabe mit KNP 1 3/8" DIN 9611	1	
10	241041.0	Kugel 1/2" V DIN 5401	3	
11	920681.0	Druckfeder	6	
12	972492.0	Zylinderrolle	6	
13	972491.0	Mitnahmescheibe	1	
14	812971.0	Kupplungsgehäuse mit Flanschgabel, kpl.	1	
15	977213.0	Kreuzgarnitur, kpl.	2	
16	977214.0	Sicherungsring	8	
17	977217.0	Rillengabel für Profilrohr 2 a	1	
18	239445.0	Spannhülse 10 x 85 DIN 1481	1	
19	809996.0	Profilrohr 2 a (810 lang)	1	
20	818093.0	Schutztrichter	1	
21	920671.0	Gleitring	2	
22	809998.1	Außenschutzrohr mit Kappe (735 Rohrlänge)	1	
23	809990.1	Gelenkwelle, maschinenseitig, kpl.	1	
24	972297.0	Haltekette	1	
25	809994.1	Innenschutzrohr mit Kappe (535 Rohrlänge)	1	
26	812313.0	Schutztrichter	1	
27	809992.0	Profilrohr 1 b (605 lang)	1	
28	977216.0	Rillengabel für Profilrohr 1 b	1	
29	244580.0	Spannhülse 10 x 75 DIN 1481	2	
30	809991.0	Nabengabel	1	

zu Bildtafel 202 B



Dom Handlowy Henryki i Pawła Korbanków

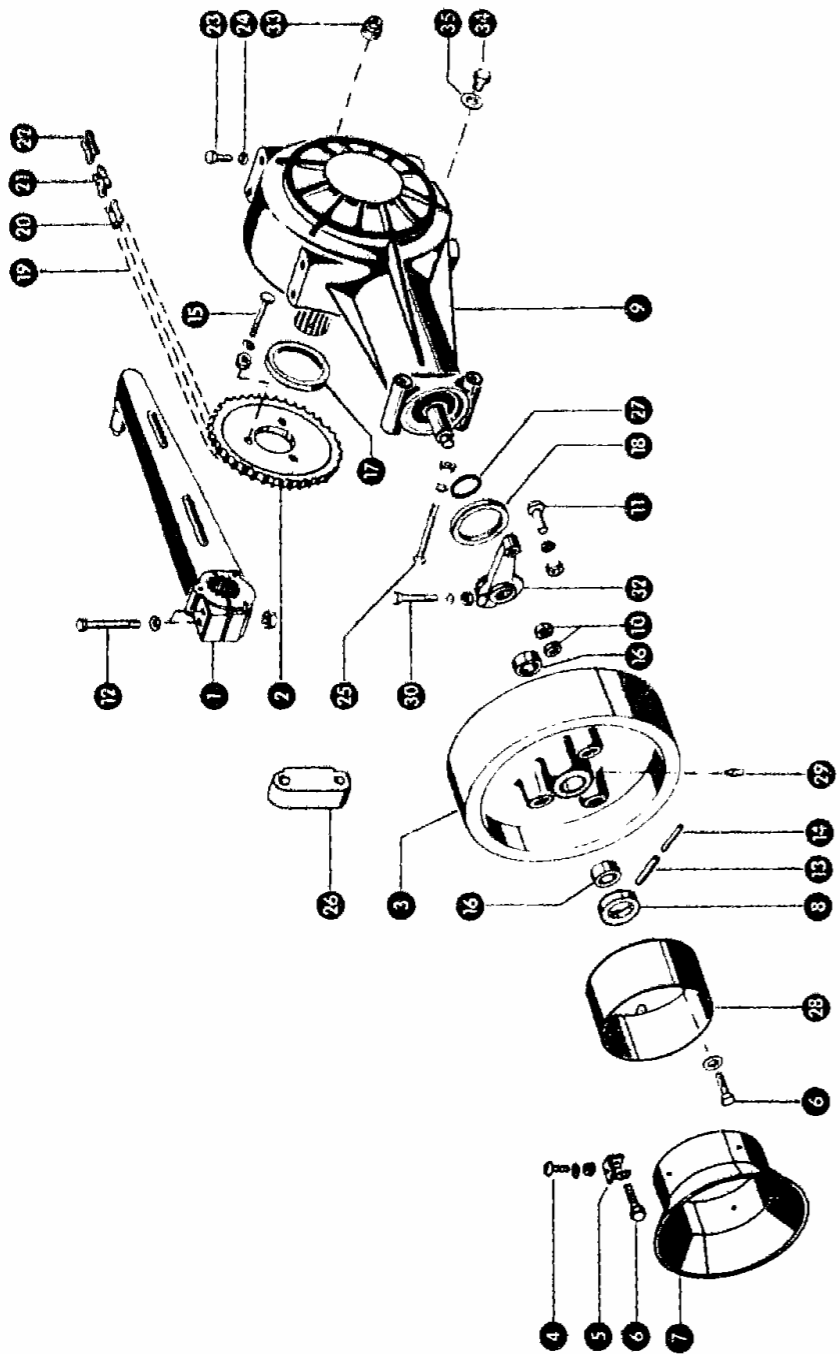
62-080 Tarnowo Podgórze, ul. Piaskowa 4

tel. (061) 8 146 274

fax (061) 8 146 333

www.korbanek.pl info@korbanek.pl sklep@korbanek.pl serwis@korbanek.pl

203



Cs 2

Constant

zu Bildtafel 203

Gruppe: Getriebe

Bild Nr.	Ersatzteil Nr.	Bezeichnung	Stückz. pr. Gr.	Bemerkung
1	808190.1	Kurbelarm	1	
2	808182.2	Kettenrad 50 Z. 19,05 Tlg.	1	
8	810700.1	Schwungrad mit Scherbuchse	1	ab Nr. 25004042
	808179.2	Schwungrad mit Scherbuchse	1	bis Nr. 25004041
	810895.1	Schwungrad mit Keilrille und Scherbuchse	1	für Masch. mit Ballenschleuder und Schwungradschutz
4	610097.1	Flachrundschaube mit Schlitz M 8 x 15	3	
	236170.0	Sechskantmutter M 8 DIN 934	3	
	235132.0	Federring 8 DIN 128	3	
5	807579.0	Halter für Kupplungsschutz	3	bis Nr. 25001961
6	233244.0	Sechskantschraube M 12 x 40 DIN 933-8.8 VP	3	+
	235124.2	Scheibe 13 DIN 125	3	-
	237462.0	Sechskantschraube M 12 x 40 DIN 933-8.8	3	+
	235134.0	Federring 12 DIN 128	3	+
7	808213.1	Kupplungsschutz	1	bis Nr. 25001961
8	808188.0	Stelling	1	
9	808619.2	Getriebe kpl. mit Scherbuchse	1	+
	808615.3	Getriebe, kpl. mit Scherbuchse	1	-
	808594.2	Getriebe kpl. mit Scherbuchse	1	-
	808174.0	Getriebe kpl. mit Scherbuchse	1	-
10	810709.0	Scherbuchse	2	-
	807577.1	Scherbuchse	2	-
11	235538.0	Sechskantschraube M 10 x 70 DIN 931-8.8	1	-
	236171.0	Sechskantmutter M 10 DIN 934	1	-
	235133.0	Federring 10 DIN 128	1	-
	235522.0	Sechskantschraube M 8 x 65 DIN 931-8.8	1	-
	236170.0	Sechskantmutter M 8 DN 934	1	-
	235132.0	Federring 8 DIN 128	1	-
12	242394.0	Sechskantschraube M 16 x 100 DIN 931-8.8	2	-
	236173.0	Sechskantmutter M 16 DIN 934	2	-
	235135.0	Federring 16 DIN 128	2	-
13	235681.0	Spannhülse 8 x 50 DIN 1481	1	-
14	235653.0	Spannhülse 5 x 50 DIN 1481	1	-
15	235642.0	Sechskantschraube M 10 x 90 DIN 931-8.8	3	-
	237679.0	Flachrundschaube M 10 x 90 DIN 603-8.8	3	-
	236171.0	Sechskantmutter M 10 DIN 934	3	-
	235133.0	Federring 10 DIN 128	3	-
16	808178.0	Buchse	2	-
17	238888.0	Radialdichtring 80 x 100 x 10	1	-
	244051.0	Radialdichtring 80 x 100 x 13	2	-
18	238078.0	Radialdichtring 65 x 80 x 8	1	-
	244049.0	Radialdichtring 75 x 95 x 10	1	-
19	808194.0	Rollenkette 19,05 Tlg. 185 Rollen	1	-
20	002864.0	Ketteninnenglied 19,05 Tlg.		
21	002859.0	Kettenschloß, gekröpft 19,05 Tlg.		
22	002858.0	Kettenschloß, gerade 19,05 Tlg.		
23	239061.0	Sicherungsschraube M 16 x 25	8	+
	237376.0	Sechskantschraube M 16 x 30 DIN 933-8.8	8	-
24	235135.0	Federring 16 DIN 128	8	-
25	242795.0	Sechskantschraube M 16 x 140 DIN 931-8.8	2	-
	242183.0	Sechskantschraube M 16 x 200 DIN 601	2	-
	236173.0	Sechskantmutter M 16 DIN 934	2	-
	235135.0	Federring 16 DIN 128	2	-
26	809064.0	Zwischenlage	1	-
27	244054.0	O-Ring 36 x 9	1	-
28	812014.1	Kupplungsschutz	1	-
29	236942.0	Schmiernippel H 1, 6 x 1 DIN 71412	1	-
30	237820.0	Sechskantschraube M 12 x 90 DIN 931-8.8	1	-
	236172.0	Sechskantmutter M 12 DIN 934	1	-
	235134.0	Federring 12 DIN 128	1	-
32	808613.0	Mitnehmer mit Buchse	1	-
	808584.0	Mitnehmer mit Buchse	1	-
	810714.0	Mitnehmer	1	-
33	808603.0	Füllschraube	1	-
34	239263.0	Magnetfilterschraube M 14 x 1,5	1	-
	808604.0	Ablaßschraube	1	-
35	236405.0	Dichtring	1	-

Cs 2

zu Bildtafel 203



Dom Handlowy Henryki i Pawła Korbanków

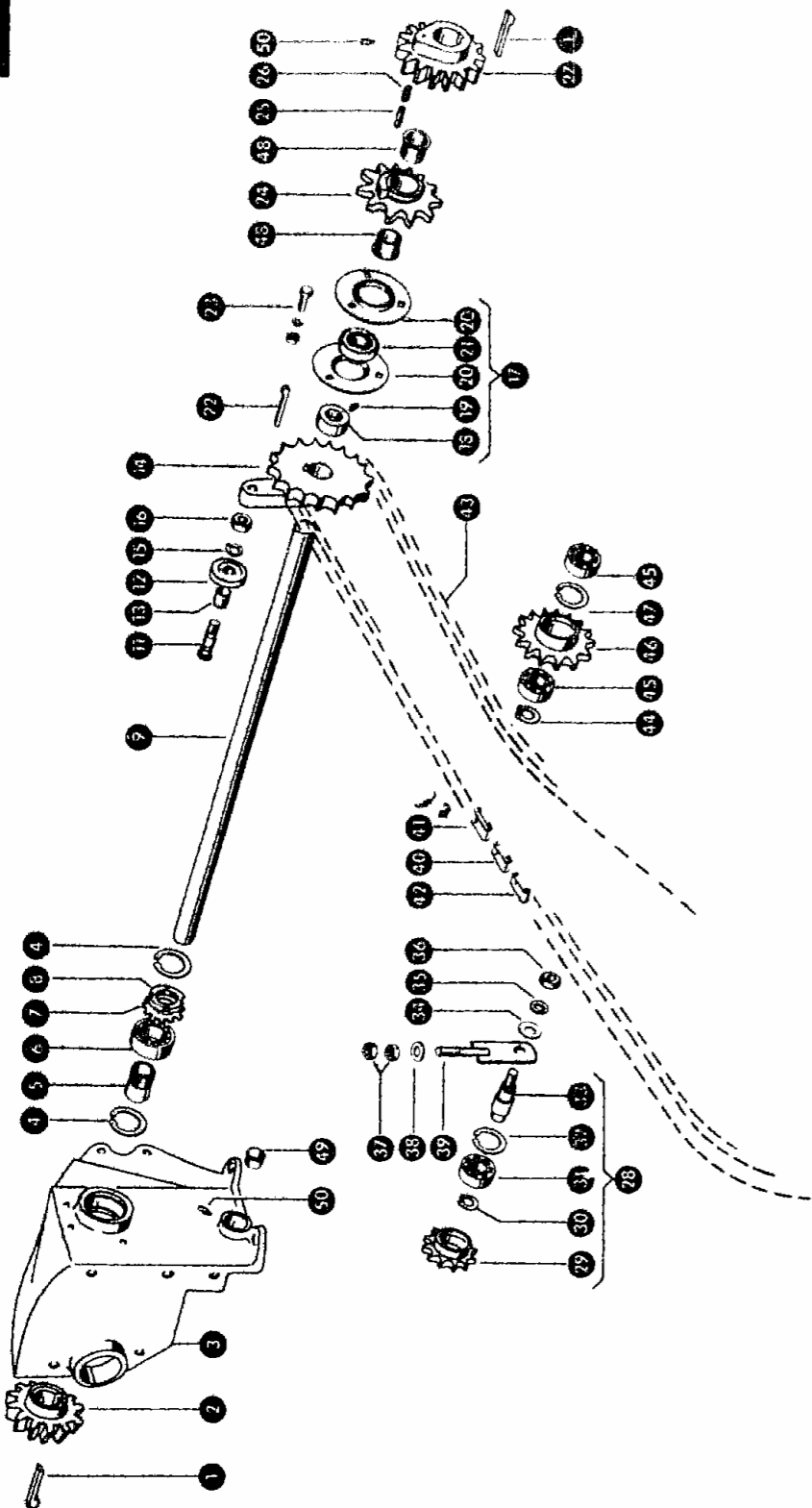
62-080 Tarnowo Podgórne, ul. Piaskowa 4

tel. (061) 8 146 274

fax (061) 8 146 333

www.korbanek.pl info@korbanek.pl sklep@korbanek.pl serwis@korbanek.pl

204



Constant

Gruppe: Vorgelege

zu Bildtafel 204

Bild Nr.	Ersatzteil Nr.	Bezeichnung	Stückz. pr. Gr.	Bemerkung
1	007612.0	Nasenkeil	2	
2	808110.3	Kegelrad, 16 Z.	1	
3	808192.0	Getriebekonsole	1	
4	236318.0	Sicherungsring 80 x 2,5 DIN 472	2	
5	237721.0	Spannhülse H 208 DIN 5415	1	
6	237833.0	Rillenkugellager 6208 K-2 RS 1 DIN 625	1	
7	234483.0	Sicherungsblech MB 208	1	
8	234480.0	Mutter KM 208	1	
9	808279.1	Vorgelegewelle (650 lang)	1	
11	808305.0	Bolzen	1	
12	808304.0	Laufrolle mit Buchse	1	
13	623335.0	Kunststoffbuchse	1	
14	808302.0	Totpunktdrücker	1	
15	235134.0	Federring 12 DIN 128	1	
16	236172.0	Sechskantmutter M 12 DIN 934	1	
17	616065.0	Flanschlagellager kpl., (35 B. φ)	1	
18	616067.0	Klemmring	1	
19	236325.0	Gewindestift AM 8 x 10 DIN 916	1	
20	616068.0	Blechflansch	2	
21	616066.0	Kugellager	1	
22	007615.0	Nasenkeil	1	
23	237382.0	Sechskantschraube M 10 x 20 DIN 933-8.8	3	
	236171.0	Sechskantmutter M 10 DIN 934	3	
	235133.0	Federring 10 DIN 128	3	
24	808278.0	Überholkettenrad mit Buchsen	1	
25	808309.0	Mitnehmerbolzen	1	
26	000877.0	Druckfeder	1	
27	808277.0	Zahnrad, 16 Z.	1	
28	503995.0	Kettenspannritzel kpl., (14 Z., 19,05 Tlg.)	1	
29	503997.2	Kettenspannritzel 14 Z., 19,05 Tlg.	1	
30	235155.0	Sicherungsring 20 x 1,2 DIN 471	1	
31	235911.0	Rillenkugellager 6204 Z DIN 625	1	
32	235181.0	Sicherungsring 47 x 1,75 DIN 472	1	
33	772620.0	Bolzen	1	
34	235124.2	Scheibe 13 DIN 125	1	
35	235134.0	Federring 12 DIN 128	1	
36	236172.0	Sechskantmutter M 12 DIN 934	1	
37	236170.0	Sechskantmutter M 8 DIN 934	2	
38	236912.2	Scheibe 8,4 DIN 125	1	
39	808197.0	Kettenspanner	1	
40	002859.0	Kettenschloß, gekröpft 19,05 Tlg.		
41	002858.0	Kettenschloß, gerade 19,05 Tlg.		
42	002864.0	Ketteninnenglied 19,05 Tlg.		
43	808194.0	Rollenkette 19,05 Tlg., 185 Rollen	1	
44	235160.0	Sicherungsring 25 x 1,2 DIN 471	1	
45	237713.0	Rillenkugellager 6005-2 RS DIN 625	2	
46	808225.0	Kettenrad 19 Z., 19,05 Tlg.	1	
47	235181.0	Sicherungsring 47 x 1,75 DIN 472	1	
48	008560.0	Kunststoffbuchse	2	
49	008509.0	Kunststoffbuchse	1	
50	236942.0	Schmiernippel H 1, 6 x 1 DIN 71412	2	

zu Bildtafel 204



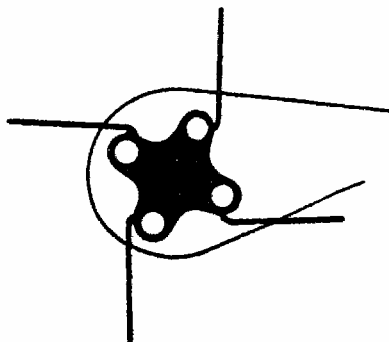
Dom Handlowy Henryki i Pawła Korbanków

62-080 Tarnowo Podgórne, ul. Piaskowa 4

tel. (061) 8 146 274

fax (061) 8 146 333

www.korbanek.pl info@korbanek.pl sklep@korbanek.pl serwis@korbanek.pl



205 – 208 Aufsammler
209 Zubringer
210 Kolben

205 – 208 Pick up
209 Förpackare
210 Koiv

205 – 208 Pick-up Drum
209 Overhead Feeders
210 Ram

205 – 208 Opraper
209 Toervoerder
210 Kolf

205 – 208 Ramasseur
209 Ameneur
210 Piston

205 – 208 Raccogliore
209 Alimentatore
210 Pistone

205 – 208 Pick-up
209 Nedpakker
210 Stempel

205 – 208 Tambor recogedor
209 Acarreador
210 Piston



Dom Handlowy Henryki i Pawła Korbanków

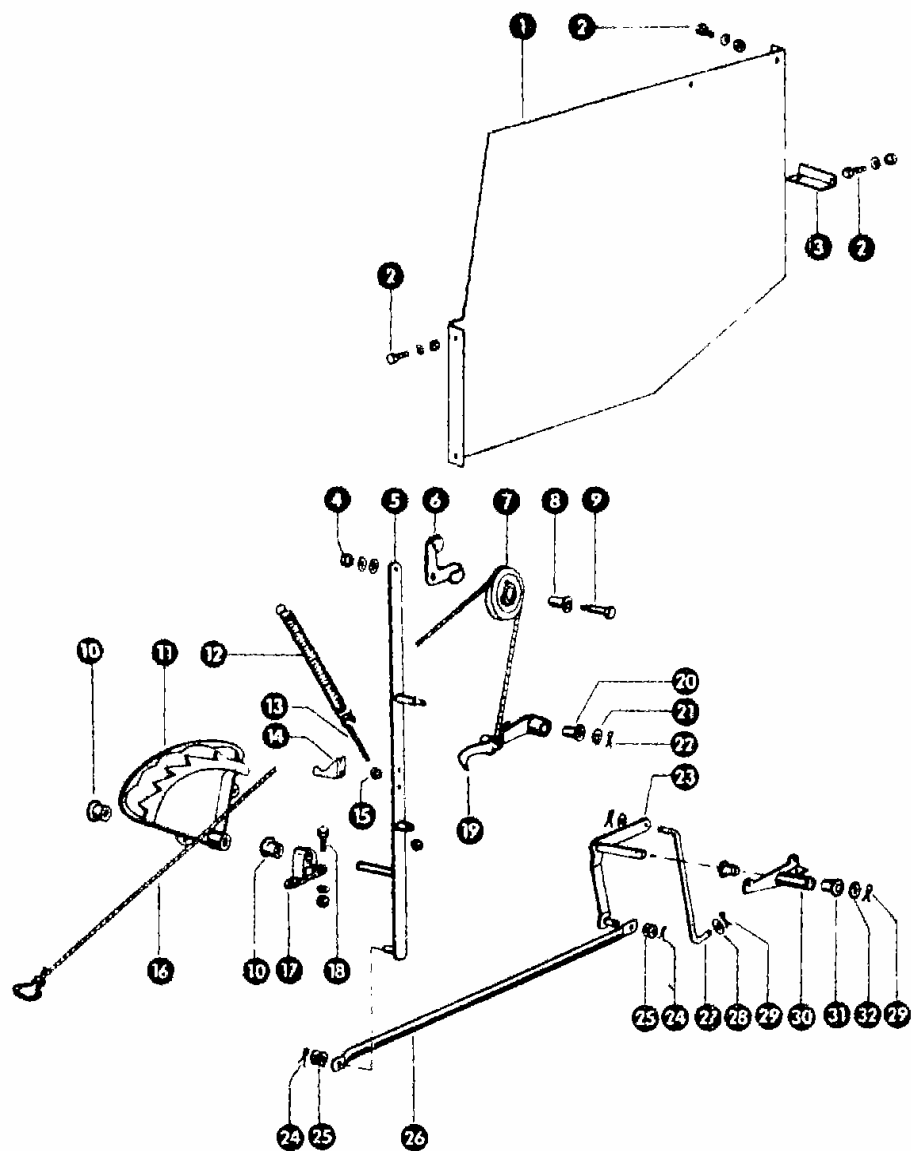
62-080 Tarnowo Podgórne, ul. Piaskowa 4

tel. (061) 8 146 274

fax (061) 8 146 333

www.korbane.pl info@korbane.pl sklep@korbane.pl serwis@korbane.pl

205



Constant

zu Bildtafel 205

Gruppe: Aufsammler-Aufzug
bis Nr. 25001111

Bild Nr.	Ersatzteil Nr.	Bezeichnung	Stückz. pr. Gr.	Bemerkung
1	808410.0	Schutzblech	1	—
2	237464.0	Sechskantschraube M 6 x 12 DIN 933-8.8	4	—
	236169.0	Sechskantmutter M 6 DIN 934	4	—
	235131.0	Federring 6 DIN 128	4	—
3	808411.0	Anschraubwinkel	1	—
4	236170.0	Sechskantmutter M 8 DIN 934	1	—
5	808100.0	Seilzughebel	1	—
6	805703.0	Seilführung	1	—
7	801023.0	Rolle für Seilzug mit Buchse	1	—
8	008494.0	Kunststoffbuchse	1	—
9	803306.0	Bolzen	1	—
10	008556.0	Kunststoffbuchse	2	—
11	801024.0	Raste für Aufzug mit Buchse	1	—
12	013004.0	Zugfeder	1	—
13	803303.0	Ölschraube	1	—
14	803531.0	Führung für Zahnraute	1	—
15	236169.0	Sechskantmutter M 6 DIN 934	2	—
16	803308.0	Seil für Aufzug	1	—
17	808064.0	Lagerbock mit Buchse	1	—
18	237442.0	Sechskantschraube M 8 x 25 DIN 933-8.8	2	—
	236170.0	Sechskantmutter M 8 DIN 934	2	—
	235132.0	Federring 8 DIN 128	2	—
19	803250.0	Sperrklinke mit Buchse	1	—
20	008505.0	Kunststoffbuchse	1	—
21	235128.2	Scheibe 21 DIN 125	1	—
22	235090.0	Splint 4 x 28 DIN 94	1	—
23	808071.0	Winkelhebel	1	—
24	235088.0	Splint 4 x 18 DIN 94	2	—
25	235124.2	Scheibe 13 DIN 125	4	—
26	808070.0	Schubstange	1	—
27	808074.0	Zugstange	1	—
28	237043.0	Scheibe 13 DIN 433	2	—
29	235090.0	Splint 4 x 28 DIN 94	3	—
30	808067.1	Konsole mit Buchsen	1	—
31	008515.0	Kunststoffbuchse	2	—
32	235128.2	Scheibe 21 DIN 125	1	—

zu Bildtafel 205



Dom Handlowy Henryki i Pawła Korbanków

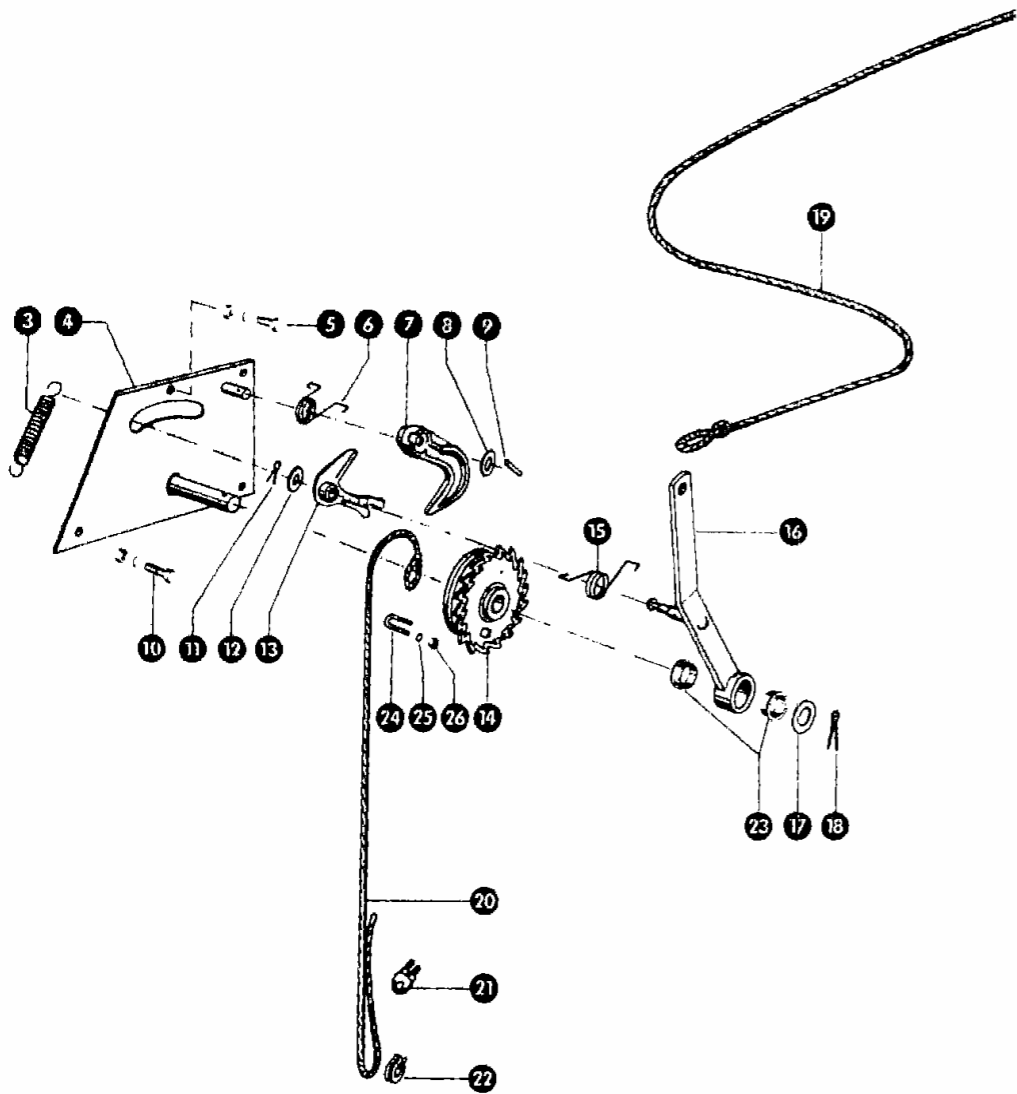
62-080 Tarnowo Podgórne, ul. Piaskowa 4

tel. (061) 8 146 274

fax (061) 8 146 333

www.korbanek.pl info@korbanek.pl sklep@korbanek.pl serwis@korbanek.pl

205A



Constant

zu Bildtafel 205 A

Gruppe: Aufsammler-Aufzug
ab Nr. 25001112

Bild Nr.	Ersatzteil Nr.	Bezeichnung	Stückz. pr. Gr.	Bemerkung
3	810993.0	Zugfeder	1	—
4	810981.0	Grundplatte	1	—
5	236200.0	Sechskantschraube M 8 x 20 DIN 933-8.8	2	—
	236170.0	Sechskantmutter M 8 DIN 934	2	—
	235132.0	Federring 8 DIN 128	2	—
6	810966.0	Biegefeder	1	—
7	810965.0	Sperrklinke	1	—
8	237043.0	Scheibe 13 x 20 x 2 DIN 433	1	—
9	237603.0	Spannhülse 4 x 20 DIN 1481	1	—
10	237370.0	Sechskantschraube M 8 x 30 DIN 933-8.8	1	—
	236170.0	Sechskantmutter M 8 DIN 934	1	—
	235132.0	Federring 8 DIN 128	1	—
11	235088.0	Splint 4 x 18 DIN 94	1	—
12	237044.0	Scheibe 17 x 27 x 2 DIN 433	1	—
13	810973.0	Schaltklinke	1	—
14	810985.1	Rastscheibe	1	—
15	810992.0	Biegefeder	1	—
16	810987.0	Hebel mit Buchsen	1	—
17	236957.0	Scheibe 22,5 x 39 x 3	1	—
18	236096.0	Splint 5 x 28 DIN 94	1	—
19	803308.0	Seil	1	—
20	810977.1	Aufzugseil (6,5 ϕ)	1	— ab Nr. 25001962
	810968.0	Aufzugseil (5 ϕ)	1	— bis Nr. 25001961
21	234540.0	Seilklemme 6,5 DIN 741	2	— ab Nr. 25001962
	238339.0	Seilklemme 5 DIN 741	2	— bis Nr. 25001961
22	244818.0	Kausche A 6,5 DIN 6899	1	— ab Nr. 25001962
	238340.0	Kausche A 5 DIN 6899	1	— bis Nr. 25001961
23	008523.0	Kunststoffbuchse	2	—
24	237941.0	Klemmbügel A 6,5 DIN 741	1	— ab Nr. 25001962
25	236490.0	Federring 5 DIN 128	2	— ab Nr. 25001962
26	237216.0	Sechskantmutter M 5 DIN 934	2	— ab Nr. 25001962

zu Bildtafel 205 A



Dom Handlowy Henryki i Pawła Korbanków

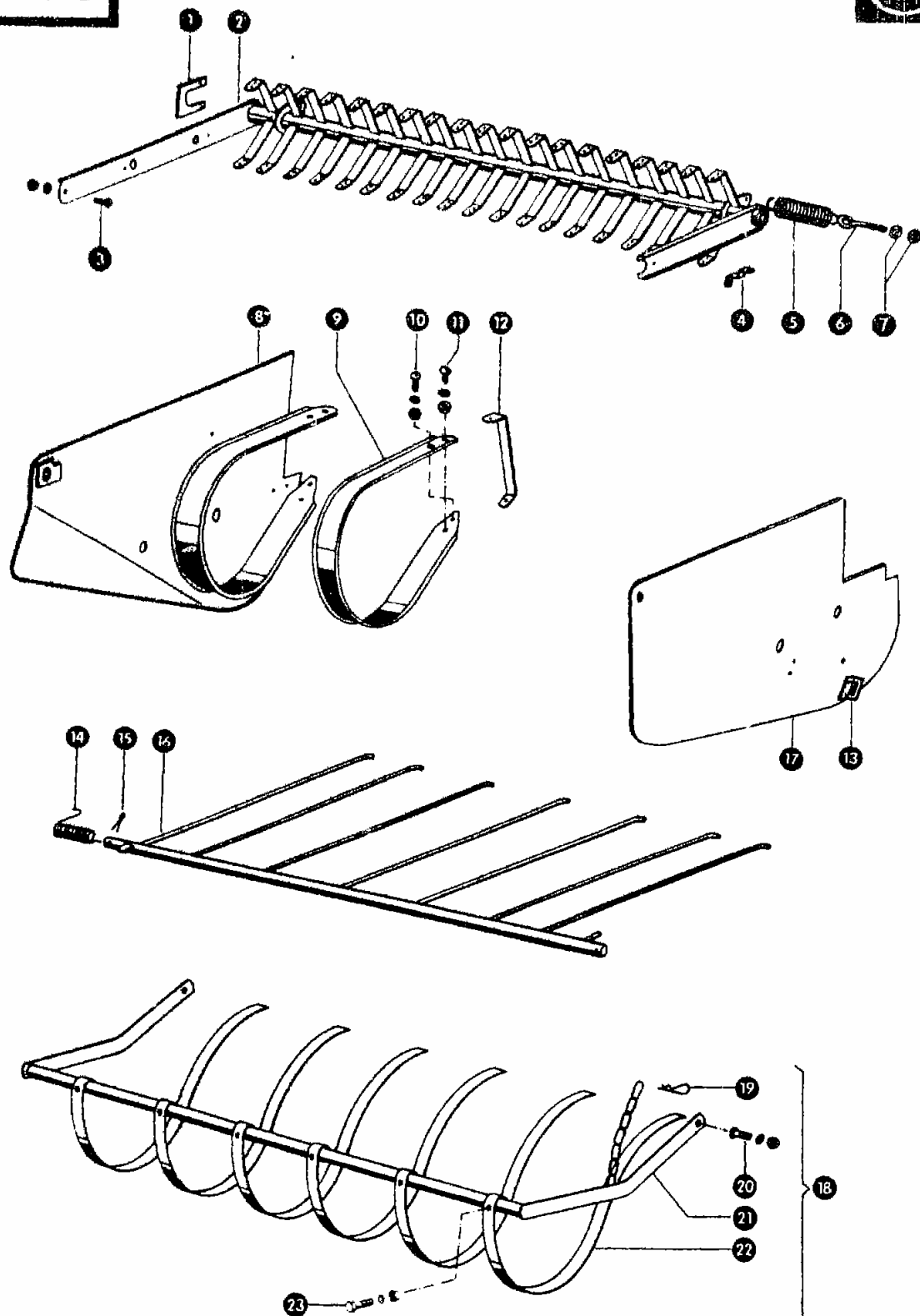
62-080 Tarnowo Podgórze, ul. Piaskowa 4

tel. (061) 8 146 274

fax (061) 8 146 333

www.korbanek.pl info@korbanek.pl sklep@korbanek.pl serwis@korbanek.pl

206



Constant

Gruppe: Aufsammler

zu Bildtafel 206

Bild Nr.	Ersatzteil Nr.	Bezeichnung	Stückz. pr. Gr.	Bemerkung
1	807900.0	Sicherungsblech	1	
2	808077.0	Aufsammlerrahmen	1	
3	801887.1	Flachrundschraube mit Schlitz M 10 x 20	1	
	236171.0	Sechskantmutter M 10 DIN 934	1	
	235133.0	Federring 10 DIN 128	1	
4	808047.1	Winkel	1	
5	808062.1	Zugfeder	2	
6	808063.0	Ösenschraube	2	
7	236172.0	Sechskantmutter M 12 DIN 934	4	
8	808096.0	Rechtes Seitenblech, mit Abstreifblech	1	
9	808088.0	Abstreifblech, innen	17	
10	235027.0	Halbrundschraube M 6 x 20 DIN 86	38	
	236169.0	Sechskantmutter M 6 DIN 934	38	
	235131.0	Federring 6 DIN 128	38	
11	235026.0	Halbrundschraube M 6 x 15 DIN 86	38	
	236169.0	Sechskantmutter M 6 DIN 934	38	
	235131.0	Federring 6 DIN 128	38	
12	808083.0	Strebe	19	
13	810432.0	Aufhängung	1	+ ab Nr. 25001112
	808103.0	Aufhängung	1	- bis Nr. 25001111
14	807295.0	Schenkelfeder	1	
15	237028.0	Splint 5 x 40 DIN 94	2	
16	808030.1	Niederhalter	1	
17	808095.2	Linkes Seitenblech, mit Abstreifblech	1	
18	807797.0	Niederhalter kpl.	1	Sonderwunsch
19	801834.0	Federsplint	1	
20	610089.1	Flachrundschraube mit Schlitz M 8 x 25	2	
	236170.0	Sechskantmutter M 8 DIN 934	2	
	235132.0	Federring 8 DIN 128	2	
21	808531.0	Niederhalter	1	
22	808534.0	Niederhalterfeder	6	
23	237341.0	Sechskantschraube M 8 x 45 DIN 931-8.8	6	
	236170.0	Sechskantmutter M 8 DIN 934	6	
	235132.0	Federring 8 DIN 128	6	

Cs 1

zu Bildtafel 206



Dom Handlowy Henryki i Pawła Korbanków

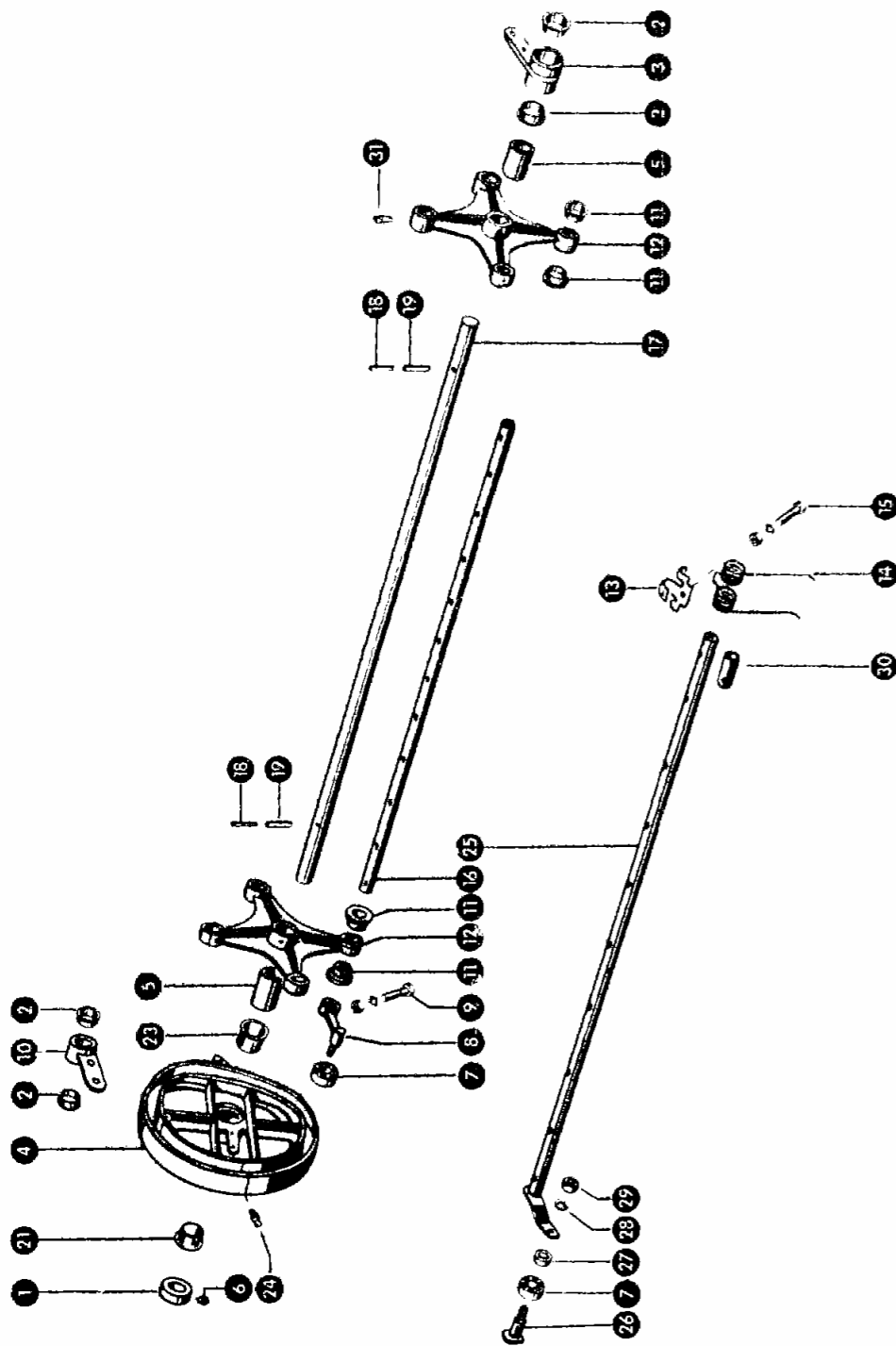
62-080 Tarnowo Podgórze, ul. Piaskowa 4

tel. (061) 8 146 274

fax (061) 8 146 333

www.korbanek.pl info@korbanek.pl sklep@korbanek.pl serwis@korbanek.pl

207



Cs2

Constant

Gruppe: Aufsammler

zu Bildtafel 207

Bild Nr.	Ersatzteil Nr.	Bezeichnung	Stückz. pr. Gr.		Bemerkung
1	500309.2	Stellung mit Gewindestift	1		
2	008550.0	Kunststoffbuchse	2 (4)		
3	807278.0	Lager für Aufsammler mit Buchsen	1		
4	808042.0	Kurvenscheibe mit Buchsen	1	+	ab Nr. 25002092
	808050.1	Kurvenscheibe	1	-	bis Nr. 25002091
5	808084.1	Distanzrohr	2		
6	236552.0	Gewindestift AM 10 x 8 DIN 916-10.9	2		
7	805093.0	Kugellager	4		
8	808107.0	Steuerhebel	4	-	bis Nr. 25002091
9	235533.0	Sechskantschraube M 10 x 45 DIN 931-8.8	4	-	bis Nr. 25002091
	236171.0	Sechskantmutter M 10 DIN 934	4	-	bis Nr. 25002091
	235133.0	Federring 10 DIN 128	4	-	bis Nr. 25002091
10	807278.0	Lager für Aufsammler mit Buchsen	1	-	bis Nr. 25002091
11	008545.0	Kunststoffbuchse	16	-	ab Nr. 25006442
	008543.0	Kunststoffbuchse	16	-	bis Nr. 25006441
12	812712.1	Lagerstern mit Buchsen	2	-	ab Nr. 25006442
	808093.1	Lagerstern mit Buchsen	2	-	bis Nr. 25006441
13	807264.1	Halter für Federzinken	36		
14	807297.1	Federzinken	36		
15	235519.0	Sechskantschraube M 8 x 50 DIN 931-8.8	36		
	236170.0	Sechskantmutter M 8 DIN 934	36		
	235132.0	Federring 8 DIN 128	36		
16	808049.1	Federzinkenrohr (1315 lang)	4	-	bis Nr. 25002091
17	808089.0	Antriebswelle (1528 lang)	1		
18	235654.0	Spannhülse 5 x 60 DIN 1481	2		
19	235682.0	Spannhülse 8 x 60 DIN 1481	2		
21	008553.0	Kunststoffbuchse	1	-	ab Nr. 25002092
23	008551.0	Kunststoffbuchse	1	-	ab Nr. 25002092
24	236942.0	Schmiernippel H 1, 6 x 1 DIN 71412	1		
25	812020.0	Federzinkenrohr	4	-	ab Nr. 25002092
26	805092.1	Bolzen für Kugellager	4	-	ab Nr. 25002092
27	610473.0	Distanzring	4	-	ab Nr. 25002092
28	235133.0	Federring 10 DIN 128	4	-	ab Nr. 25002092
29	236171.0	Sechskantmutter M 10 DIN 934	4	-	ab Nr. 25002092
30	812711.0	Buchse	8	-	ab Nr. 25006442
31	236942.0	Schmiernippel H 1, 6 x 1	8	-	ab Nr. 25006442

Cs 2

zu Bildtafel 207



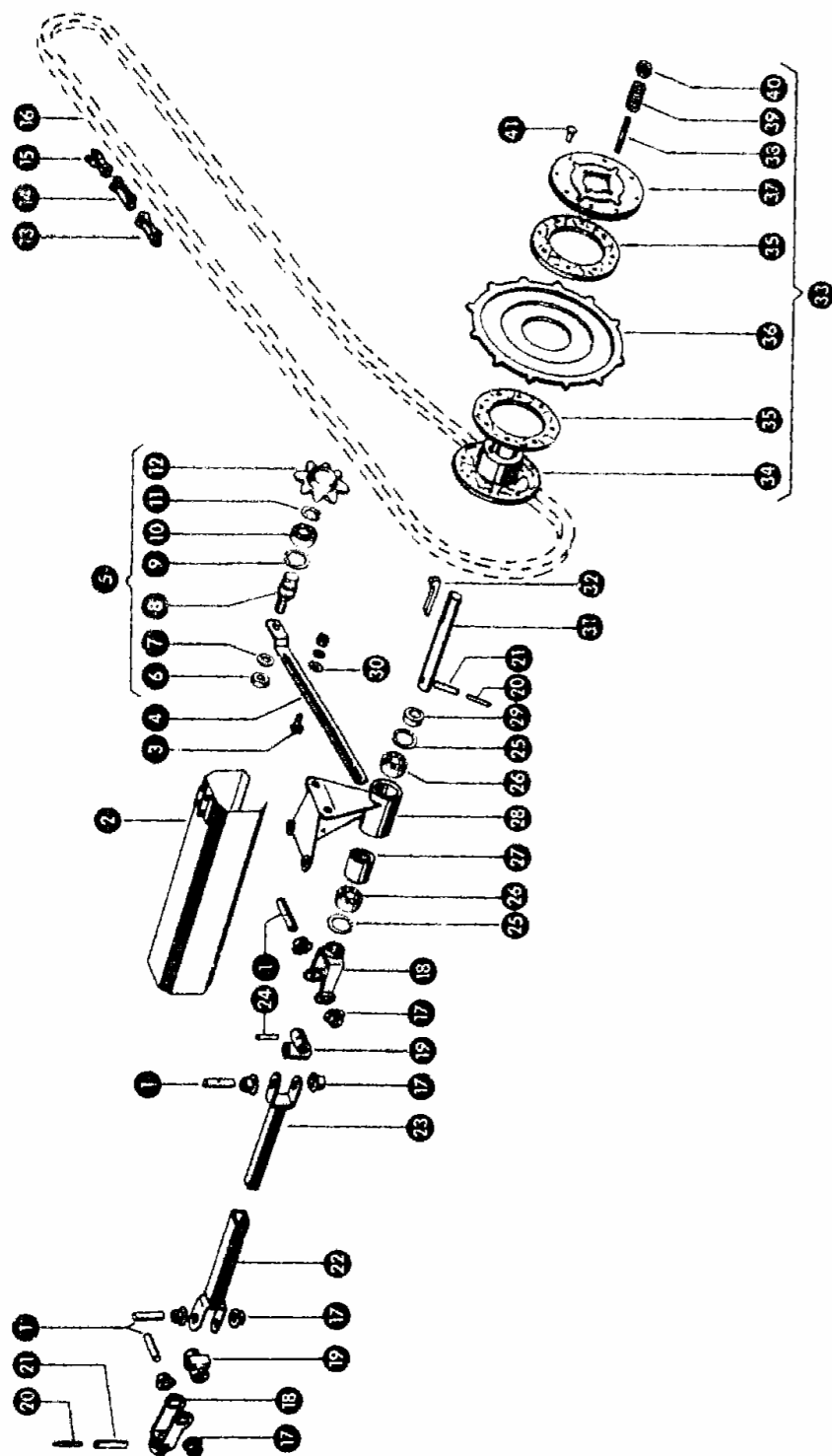
Dom Handlowy Henryki i Pawła Korbanków

62-080 Tarnowo Podgórne, ul. Piaskowa 4

tel. (061) 8 146 274

fax (061) 8 146 333

www.korbanek.pl info@korbanek.pl sklep@korbanek.pl serwis@korbanek.pl



Constant

zu Bildtafel 208

Bild Nr.	Ersatzteil Nr.	Bezeichnung	Stückz. pr. Gr.	Bemerkung
1	808052.0	Bolzen	4	
2	808090.0	Schutzblech	1	
3	235532.0	Sechskantschraube M 10 x 40 DIN 931-8.8	2	
	236171.0	Sechskantmutter M 10 DIN 934	2	
	235133.0	Federring 10 DIN 128	2	
4	807553.0	Halterung für Kettenspannritzel	1	
5	807550.0	Spannritzel kpl. (8 Z. 29,21 Tlg.)	1	
6	236172.0	Sechskantmutter M 12 DIN 934	1	
7	235134.0	Federring 12 DIN 128	1	
8	807551.0	Bolzen (50 lang)	1	
9	235181.0	Sicherungsring 47 x 1,75 DIN 472	1	
10	235911.0	Rillenkugellager 6204 Z DIN 625	1	
11	235155.0	Sicherungsring 20 x 1,2 DIN 471	1	
12	770638.1	Spannritzel (8 Z. 29,21 Tlg.)	1	
13	801492.0	Ketteninnenglied 29,21 Tlg.		
14	801493.0	Kettenschloß, gerade 29,21 Tlg.		
-	801487.0	Sicherungsdraht für 801493.0		
15	801494.0	Kettenschloß, gekröpft 29,21 Tlg.		
16	809755.1	Rollenkette 29,21 Tlg. 96 Rollen	1	
17	008512.0	Kunststoffbuchse	8	
18	808057.0	Gabelstück mit Buchsen	2	
19	808061.0	Kreuzstück	2	
20	235668.0	Spannhülse 6 x 50 DIN 1481	2	
21	237612.0	Spannhülse 10 x 50 DIN 1481	2	
22	808058.1	Vierkantrohr mit Gabel (185 lang)	1	
23	808055.1	Vierkantstück mit Gabel (190 lang)	1	
24	235653.0	Spannhülse 5 x 50 DIN 1481	2	
25	237835.0	Sicherungsring 55 x 2 DIN 472	2	
26	237832.0	Rillenkugellager 6006-2 RS DIN 625	2	
27	808053.0	Distanzrohr	1	
28	808051.1	Lagerbock	1	
29	808054.0	Distanzring	1	
30	236913.2	Scheibe 10,5 DIN 125	2	
31	807552.0	Welle (30 ϕ , 153 lang)	1	
32	007614.0	Nasenkeil	1	
33	808036.0	Kettenrad 16 (32) Z. m. Rutschkupplung kpl.	1	
34	610464.0	Nabe für Rutschkupplung mit Belag	1	
35	610330.0	Belag für Rutschkupplung	2	
36	651024.1	Kettenrad 16 (32) Z. 29,21 Tlg.	1	
37	610463.0	Deckel für Rutschkupplung mit Belag	1	
38	610312.1	Stehbolzen	4	
39	800444.1	Druckfeder	4	
40	236171.0	Sechskantmutter M 10 DIN 934	4	
41	235768.0	Flachkopfniet A 4 x 15 AL DIN 7338	16	

zu Bildtafel 208



Dom Handlowy Henryki i Pawła Korbanków

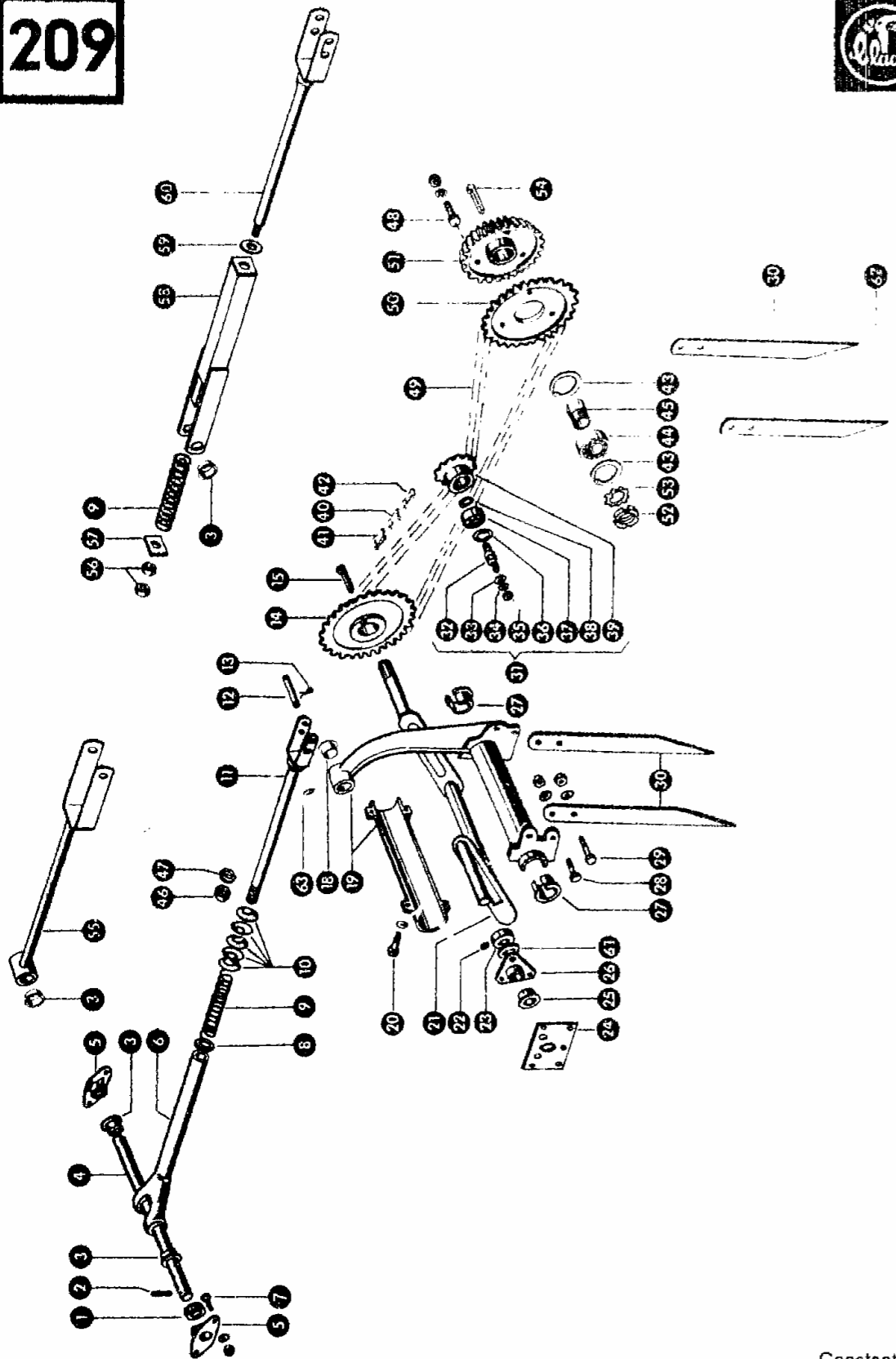
62-080 Tarnowo Podgórne, ul. Piaskowa 4

tel. (061) 8 146 274

fax (061) 8 146 333

www.korbanek.pl info@korbanek.pl sklep@korbanek.pl serwis@korbanek.pl

209



Constant

zu Bildtafel 209

Gruppe: Zubringer

Bild Nr.	Ersatzteil Nr.	Bezeichnung	Stückz. pr. Gr.	Bemerkung
1	500310.2	Stellring mit Gewindestift	4	
2	236897.0	Spannhülse 6,5 x 50 DIN 1481	2 (4)	
3	632171.0	Kunststoffbuchse	4	
4	808123.1	Stoßdämpferachse	2	
5	006926.0	Lager	4	
6	808117.0	Stoßdämpfergehäuse mit Buchse	2	
7	236200.0	Sechskantschraube M 8 x 20 DIN 933-8.8	8	— bis Nr. 25002091
	236170.0	Sechskantmutter M 8 DIN 934	8	
	235132.0	Federring 8 DIN 128	8	
8	808118.0	Anschlagscheibe	2	
9	808116.0	Druckfeder	1 (2)	— bis Nr. 25002091
10	237868.0	Tellerfeder B 40 DIN 2093	10	— bis Nr. 25002091
11	808119.0	Gabelstück	2	— bis Nr. 25002091
12	805066.0	Bolzen	2	
13	237028.0	Splint 5 x 40 DIN 94	2	
14	808113.1	Kettenrad 22 Z. 29,21 Tlg.	1	
15	007612.0	Nasenkeil	1	
18	008515.0	Kunststoffbuchse	4	
19	808125.1	Zubringerlager kpl.	2	
20	237453.0	Sechskantschraube M 10 x 30 DIN 933-8.8	8	
	235133.0	Federring 10 DIN 128	8	
21	808130.2	Kurbelwelle	2	
22	236552.0	Gewindestift M 10 x 8 DIN 916	2	
23	503414.1	Stellring mit Gewindestift	2	
24	811900.0	Lagerplatte	2	— ab Nr. 25002092
	808378.0	Lagerplatte	2	— bis Nr. 25002091
25	008561.0	Kunststoffbuchse	3	
26	812126.0	Lager mit Buchse	3	— ab Nr. 25002092
	006919.2	Lager mit Buchse	3	— bis Nr. 25002091
27	008565.0	Kunststoffbuchse	4	
28	237340.0	Sechskantschraube M 8 x 40 DIN 93i-8.8	4	
	236170.0	Sechskantmutter M 8 DIN 934	4	
	235132.0	Federring 8 DIN 128	4	
29	235553.0	Sechskantschraube M 12 x 45 DIN 931-8.8	4	
	236172.0	Sechskantmutter M 12 DIN 934	4	
	235134.0	Federring 12 DIN 128	4	
30	808128.1	Zubringerzinken	3	
31	770630.0	Kettenspannritzel kpl. (8 Z. 29,21 Tlg.)	1	
32	772620.0	Bolzen	1	
33	235124.2	Scheibe 13 DIN 125	1	
34	235134.0	Federring 12 DIN 128	1	
35	236172.0	Sechskantmutter M 12 DIN 934	1	
36	235181.0	Sicherungsring 47 x 1,75 DIN 472	1	
37	235911.0	Rillenkugellager 6204 Z DIN 625	1	
38	235155.0	Sicherungsring 20 x 1,2 DIN 471	1	
39	770638.1	Kettenspannritzel (8 Z. 29,21 Tlg.)	1	
40	801494.0	Kettenschloß gekröpft 29,21 Tlg.		
41	801493.0	Kettenschloß gerade 29,21 Tlg.		
—	801487.0	Sicherungsdraht für 801493.0		
42	801492.0	Ketteninnenglied 29,21 Tlg.		
43	236318.0	Sicherungsring 80 x 2,5 DIN 472	2	
44	237833.0	Rillenkugellager 6208 k - 2 RS/1 C 3	1	
45	237721.0	Spannhülse H 208 DIN 5415	1	
46	236173.0	Sechskantmutter M 16 DIN 934	2	— bis Nr. 25002091
47	236457.0	Sechskantmutter M 16 DIN 936	2	+ bis Nr. 25002091
48	235531.0	Sechskantschraube M 10 x 35 DIN 931-8.8	3	
	236171.0	Sechskantmutter M 10 DIN 934	3	
	235133.0	Federring 10 DIN 128	3	
49	808195.0	Rollenkette 29,21 Tlg. 74 Rollen	1	
50	808112.1	Kettenrad (22 Z. 29,21 Tlg.)	1	
51	808111.4	Kegelrad (32 Z)	1	
52	234480.0	Mutter KM 8	1	
53	234483.0	Sicherungsblech MB 8	1	
54	007612.0	Nasenkeil	1	
55	811832.0	Lenker mit Buchsen	1	+ ab Nr. 25002092
56	236457.0	Sechskantmutter M 16 DIN 936	2	+ ab Nr. 25002092
57	808144.0	Führung	1	— ab Nr. 25002092
58	808139.0	Gehäuse	1	— ab Nr. 25002092
59	008640.0	Scheibe	1	— ab Nr. 25002092
60	808141.0	Gabelstück	1	— ab Nr. 25002092
61	236859.0	Scheibe 36 x 25 x 3	2	+ ab Nr. 25004042
62	808129.0	Zubringerzinken	1	+ ab Nr. 25006042
	808128.1	Zubringerzinken	1	+ bis Nr. 25006041
63	236942.0	Schmiernippel H 1, 6 x 1 DIN 71412	2	

Cs 1

zu Bildtafel 209



Dom Handlowy Henryki i Pawła Korbanków

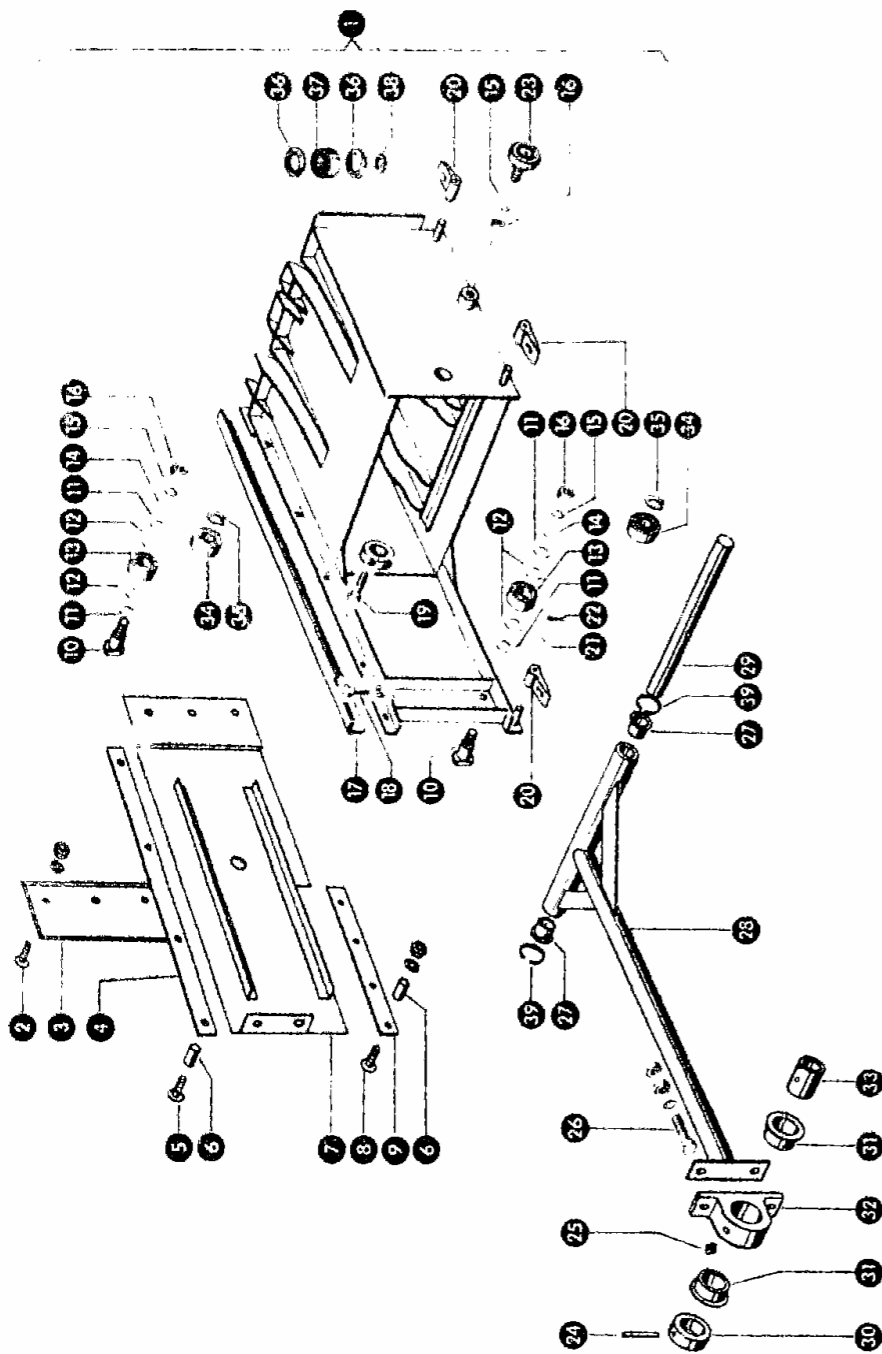
62-080 Tarnowo Podgórne, ul. Piaskowa 4

tel. (061) 8 146 274

fax (061) 8 146 333

www.korbanek.pl info@korbanek.pl sklep@korbanek.pl serwis@korbanek.pl

210



Cs 2

Constant

zu Bildtafel 210

Gruppe: Kolben

Bild Nr.	Ersatzteil Nr.	Bezeichnung	Stückz. pr. Gr.	Bemerkung
1	809773.2	Kolben kpl.	1	ab Nr. 25001612
	809740.0	Kolben kpl.	1	bis Nr. 25001611
2	236303.0	Senkschraube M 12 x 35 DIN 7991-8.8	3	
	236172.0	Sechskantmutter M 12 DIN 934	3	
	235134.0	Federring 12 DIN 128	3	
3	807995.1	Kolbenmesser	1	
4	807996.0	Führungsschiene	1	
5	237829.0	Senkschraube M 10 x 45 DIN 7991-8.8	4	
	236171.0	Sechskantmutter M 10 DIN 934	4	
	235133.0	Federring 10 DIN 128	4	
6	807964.0	Distanzrohr	8 (12)	
7	809743.0	Abdeckblech	1	ab Nr. 25001612
	809745.0	Abdeckblech	1	bis Nr. 25001611
8	237579.0	Senkschraube M 10 x 40 DIN 7991-8.8	4 (8)	
	236171.0	Sechskantmutter M 10 DIN 934	4 (8)	
	235133.0	Federring 10 DIN 128	4 (8)	
9	810312.0	Führungsschiene	1 (2)	
10	808001.0	Bolzen für Kolben (55 lang)	2	bis Nr. 25001611
11	238327.0	Scheibe 21 DIN 1440	4	bis Nr. 25001611
12	238311.0	Nilosring 6304 AV	4	bis Nr. 25001611
13	807999.0	Ballige Laufrolle	2	bis Nr. 25001611
14	236381.0	Scheibe 16 DIN 1440	2	bis Nr. 25001611
15	235135.0	Federring 16 DIN 128	1 (3)	
16	236173.0	Sechskantmutter M 16 DIN 934	1 (3)	
17	807983.0	Kolbenführung	1	
18	237842.0	Sechskantschraube M 10 x 65 DIN 933-8.8	2	
	236171.0	Sechskantmutter M 10 DIN 934	2	
19	002643.0	Stellschraube M 12 x 25 Spezial	1	
20	807959.2	Räumer für Kolben	3	
21	235124.2	Scheibe 13 DIN 125	6	
22	235088.0	Splint 4 x 18 DIN 94	3	
23	804585.0	Laufrolle mit Bolzen kpl.	1	ab Nr. 25001612
	809748.0	Laufrolle mit Bolzen kpl.	1	bis Nr. 25001611
24	237608.0	Spannhülse 6 x 70 DIN 1481	1	
25	236942.0	Schmiernippel H 1, 6 x 1 DIN 71412	1	
26	235554.0	Sechskantschraube M 12 x 50 DIN 931-8.8	2	ab Nr. 25005042
	236172.0	Sechskantmutter M 12 DIN 934	4	ab Nr. 25005042
	235134.0	Federring 12 DIN 128	2	ab Nr. 25005042
	235533.0	Sechskantschraube M 10 x 45 DIN 931-8.8	2	bis Nr. 25005041
	236171.0	Sechskantmutter M 10 DIN 934	4	bis Nr. 25005041
	235133.0	Federring 10 DIN 128	2	bis Nr. 25005041
27	808021.0	Kunststoffbuchse	2	ab Nr. 25006442
	008564.0	Kunststoffbuchse	2	bis Nr. 25006441
28	807991.2	Kolbendruckstange mit Buchsen	1	
29	807994.2	Welle (35 Ø, 390 lang)	1	
30	808183.0	Stelling mit Spannhülse	1	
31	008585.0	Kunststoffbuchse	2	
32	807960.1	Lagerbock mit Buchsen	1	
33	000899.2	Buchse	1	
34	804581.0	Laufrolle	2	ab Nr. 25001612
35	235155.0	Sicherungsring 20 x 1,2 DIN 471	2	ab Nr. 25001612
36	238311.0	Nilosring 6304 AV	4	ab Nr. 25001612
37	807999.0	Ballige Laufrolle	2	ab Nr. 25001612
38	238312.0	Stützscheibe	2	ab Nr. 25001612
39	177308.0	Filzstreifen 5 x 5, 1400 lang	2	ab Nr. 25006442

Cs 2

zu Bildtafel 210



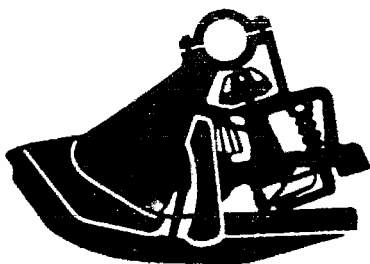
Dom Handlowy Henryki i Pawła Korbanków

62-080 Tarnowo Podgórne, ul. Piaskowa 4

tel. (061) 8 146 274

fax (061) 8 146 333

www.korbanek.pl info@korbanek.pl sklep@korbanek.pl serwis@korbanek.pl



211	Nadel	211	Nål
212	Fadenführung	212	Garnföring
213	Balleneinstellung	213	Balinställning
214	Knoterapparat	214	Knytarapparat
215	Knoterantrieb	215	Knytdrivning
211	Needle	211	Naalden
212	Twine Circuit	212	Geleiding van het touw
213	Bale Setting	213	Afstelling van de pakkenmaat
214	Knotter	214	Knoopapparaat
215	Knotter Drive	215	Aandrijving knoopapparaat
211	Aiguille	211	Ago
212	Passage de la ficelle	212	Guide per filo
213	Réglage des balles	213	Regolazione delle balie
214	Noueur	214	Legatore
215	Commande des noueurs	215	Comando del legato
211	Nål	211	Aguja
212	Garnföring	212	Guia del hilo
213	Balleinställning	213	Reglaje de las pacas
214	Bindeapparat	214	Aparato anudador
215	Knyttertræk	215	Accionamiento del anudador



Dom Handlowy Henryki i Pawła Korbanków

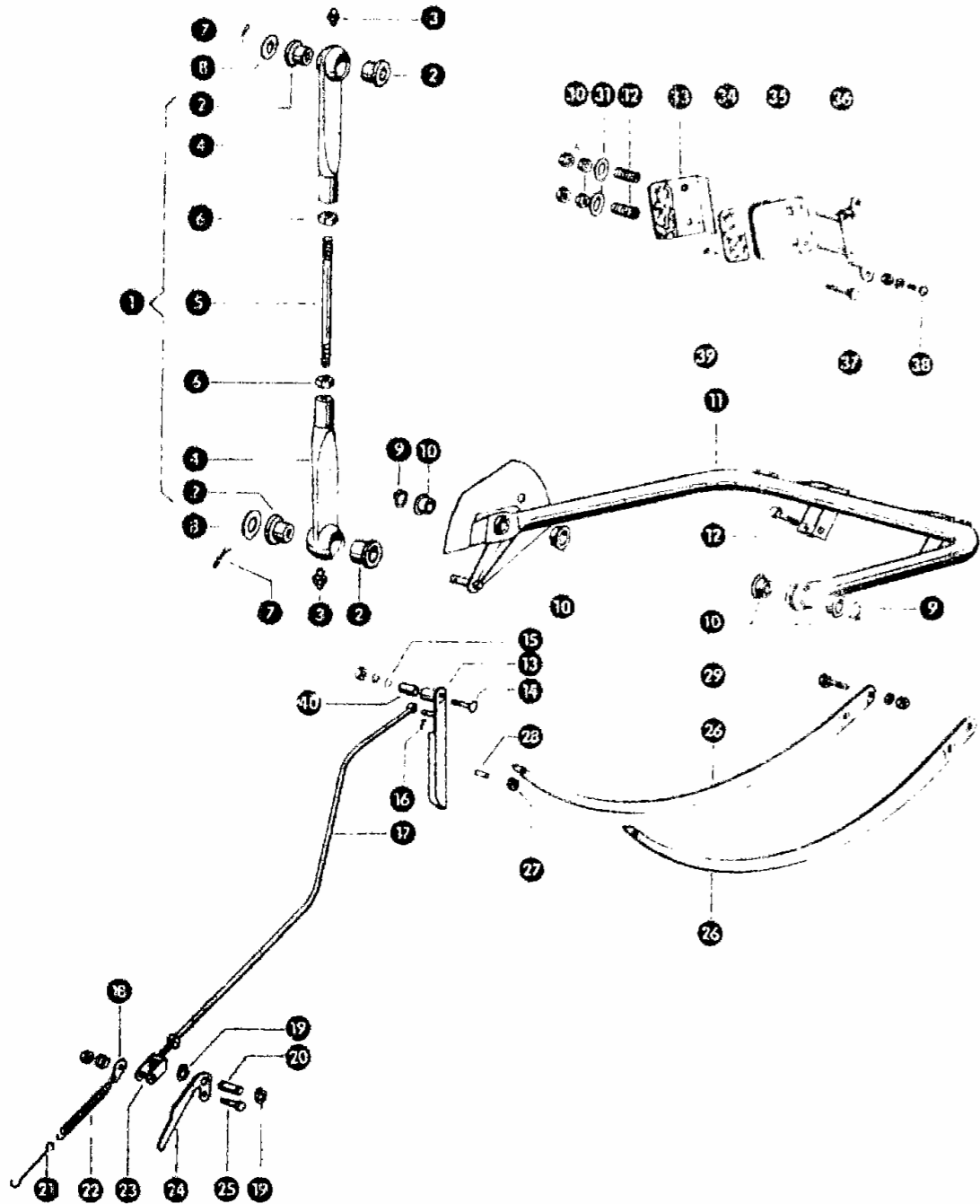
62-080 Tarnowo Podgórne, ul. Piaskowa 4

tel. (061) 8 146 274

fax (061) 8 146 333

www.korbanek.pl info@korbanek.pl sklep@korbanek.pl serwis@korbanek.pl

211



C6 1

Consta .t

zu Bildtafel 211

Gruppe: Nadel

Bild Nr.	Ersatzteil Nr.	Bezeichnung	Stückz. pr. Gr.	Bemerkung
1	810794.0	Nadelzugstange kpl.	1	
2	008523.0	Kunststoffbuchse	4	
3	236942.0	Schmiernippel H 1, 6 x 1 DIN 71412	2	
4	810797.0	Zugaue	2	
5	810795.0	Gewindestange (200 lang)	1	
6	236173.0	Sechskantmutter M 16 DIN 934	2	
7	235096.0	Splint 5 x 28 DIN 94	2	
8	236956.0	Scheibe 23 x 40 x 1,5	versch.	
9	235157.0	Sicherungsring 22 x 1,2 DIN 471	2	
10	008523.0	Kunststoffbuchse	4	
11	808334.1	Nadelbügel	1	
12	235220.1	Sechskantschraube M 10 x 50 DIN 933-8.8	2	
	236171.0	Sechskantmutter M 10 DIN 934	4	
13	808284.1	Hebel	1	
14	235382.0	Flachrundschaube M 10 x 45 DIN 603	1	
	236171.0	Sechskantmutter M 10 DIN 934	1	
	235133.0	Federring 10 DIN 128	1	
15	235124.2	Scheibe 13 DIN 126	1	
16	235112.0	Splint 3,2 x 12 DIN 94	1	
17	808513.0	Zugstange	1	
18	000022.0	Sicherungsblech	2 (1)	
19	235160.0	Sicherungsring 25 x 1,2 DIN 471	1	
20	807902.0	Bolzen	2	
21	753063.0	Zughaken	2 (1)	
22	631056.0	Zugfeder	2 (1)	
23	632127.0	Gabelstück	1	
24	807919.0	Kolbensperre	1	
25	235532.0	Sechskantschraube M 12 x 50 DIN 931-8.8	1	
	236171.0	Sechskantmutter M 10 DIN 934	2	
26	808330.0	Nadel mit Rolle	2	
27	001941.0	Rolle	2	
28	235658.0	Spannhülse 6 x 16 DIN 1481	2	
29	235554.0	Sechskantschraube M 12 x 50 DIN 931-8.8	4	
	236172.0	Sechskantmutter M 12 DIN 934	4	
	235134.0	Federring 12 DIN 128	4	
30	236171.0	Sechskantmutter M 10 DIN 934	4	
31	236913.2	Scheibe 10,5 DIN 126	2	
32	000017.0	Druckfeder	2	
33	808544.0	Bremsplatte mit Belag	1	
34	808546.0	Bremsbelag	2	
35	808547.0	Bremsplatte mit Belag	1	
36	808541.0	Halter	1	
37	235336.0	Flachrundschaube M 10 x 70 DIN 603	2	
38	801885.0	Flachrundschaube mit Schlitz M 10 x 25	2	
	236171.0	Sechskantmutter M 10 DIN 934	2	
	235133.0	Federring 10 DIN 128	2	
39	237923.0	Niet C 5 x 12 DIN 7338 - Cu	8	
40	503493.1	Röhrchen	1	

zu Bildtafel 211



Dom Handlowy Henryki i Pawła Korbanków

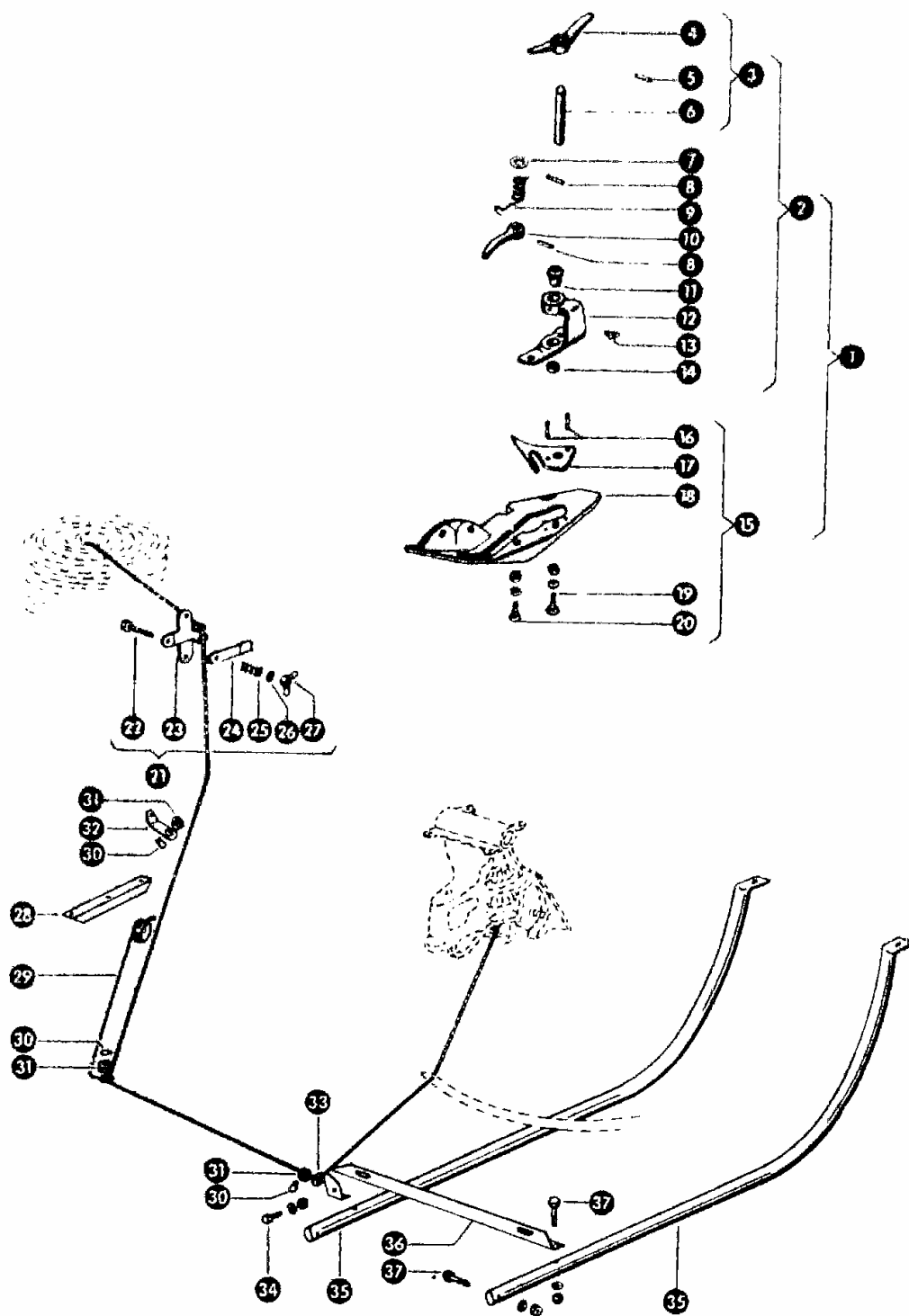
62-080 Tarnowo Podgórze, ul. Piaskowa 4

tel. (061) 8 146 274

fax (061) 8 146 333

www.korbanek.pl info@korbanek.pl sklep@korbanek.pl serwis@korbanek.pl

212



Cs 1

Constant

Gruppe: Fadenführung

zu Bildtafel 212

Bild Nr.	Ersatzteil Nr.	Bezeichnung	Stückz. pr. Gr.	Bemerkung
1	808256.0	Knoterplatte kpl.	2	
2	000046.1	Garnführungslager kpl.	2	
3	000039.0	Ganghebel mit Welle	2	
4	000040.0	Ganghebel	2	
5	235647.1	Spannhülse 5 x 26 DIN 1481	2	
6	000019.0	Welle	2	
7	000020.1	Scheibe	2	
8	237914.0	Spannhülse 5 x 20 DIN 1481	4	
9	000025.0	Feder	2	
10	000015.3	Garnzubringer	2	
11	008504.0	Kunststoffbuchse	2	
12	000014.1	Garnführungshorn	2	
13	236943.0	Schmiernippel H 2, 6 x 1 DIN 71412	2	
14	008503.0	Kunststoffbuchse	2	
15	808257.0	Knoterplatte mit Hörnchen	2	
16	235642.0	Spannhülse 5 x 16 DIN 1481	4	
17	000005.0	Hörnchen	2	
18	808274.3	Knoterplatte	2	
19	235357.0	Flachrundschraube M 8 x 35 DIN 603	2	
	236170.0	Sechskantmutter M 8 DIN 934	2	
	235132.0	Federring 8 DIN 128	2	
20	235355.0	Flachrundschraube M 8 x 25 DIN 603	2	
	236170.0	Sechskantmutter M 8 DIN 934	2	
	235132.0	Federring 8 DIN 128	2	
21	802000.0	Garnspanner kpl.	2	
22	236989.0	Flachrundschraube M 6 x 80 DIN 603	2	
23	808001.1	Garnspanner-Unterteil	2	
24	802002.0	Garnspanner-Oberteil	2	
25	802003.0	Druckfeder	2	
26	236180.0	Scheibe A 6,4 DIN 9021	2	
27	235846.0	Flügelmutter M 6 DIN 315	2	
28	808377.0	Winkel	1	
29	808258.2	Garnspannfeder mit Garnöse kpl.	2	
30	235160.0	Sicherungsring 25 x 1,2 DIN 471	7	
31	807059.2	Garnöse (Stahl)	7	+ ab Nr. 25001112
	808319.0	Garnöse (Porzellan)	7	+ bis Nr. 25001111
32	805776.1	Garnösenhalter mit Garnöse kpl.	2	
33	807062.2	Garnösenhalter mit Garnöse kpl.	3	
34	236200.0	Sechskantschraube M 8 x 20 DIN 933-8.8	2	
	236170.0	Sechskantmutter M 8 DIN 934	2	
	235132.0	Federring 8 DIN 128	2	
35	808294.0	Nadelschutzrohr	2	
36	808293.1	Garnösenhalter	1	
37	237341.0	Sechskantschraube M 8 x 45 DIN 931-8.8	4	
	236170.0	Sechskantmutter M 8 DIN 934	4	
	235132.0	Federring 8 DIN 128	4	

Cs 2

zu Bildtafel 212



Dom Handlowy Henryki i Pawła Korbanków

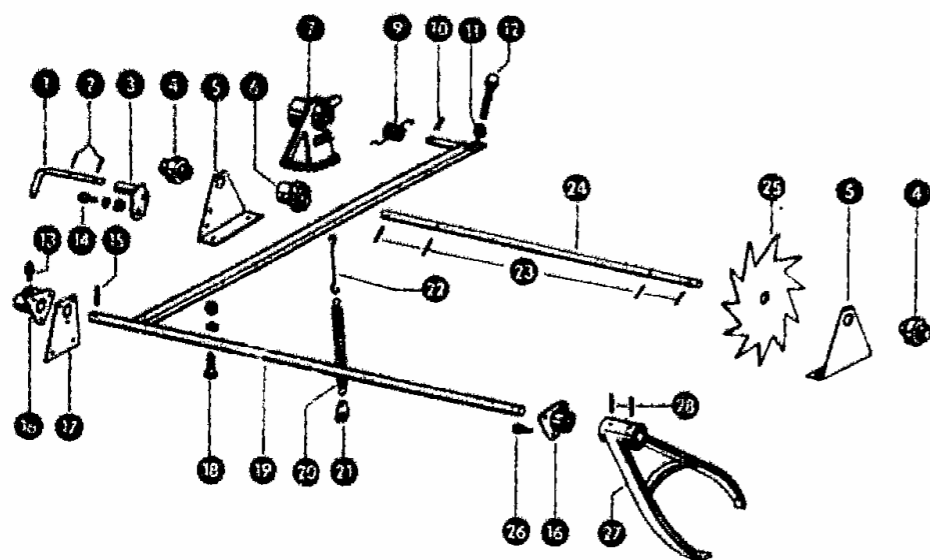
62-080 Tarnowo Podgórne, ul. Piaskowa 4

tel. (061) 8 146 274

fax (061) 8 146 333

www.korbanek.pl info@korbanek.pl sklep@korbanek.pl serwis@korbanek.pl

213



Constant

Gruppe: Balleneinstellung

zu Bildtafel 213

Bild Nr.	Ersatzteil Nr.	Bezeichnung	Stückz. pr. Gr.	Bemerkung
1	808266.0	Sicherungshebel	1	
2	237603.0	Spannhülse 4 x 20 DIN 1481	2	
3	808265.1	Sicherungslager	1	
4	801001.1	Lager für Strohradwelle	2	
5	808280.0	Lagerblech	2	
6	004978.1	Kleines Ritzel	1	
7	800435.3	Zahnsegment	1	
9	800445.0	Feder	1	
10	235088.0	Splint 4 x 18 DIN 94	1	
11	236172.0	Sechskantmutter M 12 DIN 934	1	
12	235228.0	Sechskantschraube M 12 x 55 DIN 558	1	
13	236942.0	Schmiernippel H 1, 6 x 1 DIN 71412	2	
14	237465.0	Sechskantschraube M 6 x 15 DIN 933-8.8	2	
	236169.0	Sechskantmutter M 6 DIN 934	2	
	235131.0	Federring 6 DIN 128	2	
15	235663.0	Spannhülse 6 x 28 DIN 1481	2	
16	800431.2	Lager für Schaltwelle	2	
17	808272.0	Lagerblech	1	
18	610098.1	Flachrundschaube mit Schlitz M 8 x 20	4	
	236170.0	Sechskantmutter M 8 DIN 934	4	
	235132.0	Federring 8 DIN 128	4	
19	808282.1	Ballenauslöser	1	
20	013004.0	Zugfeder	1	
21	000022.0	Sicherungsscheibe	1	
22	753063.0	Einhängehaken	1	
23	235646.0	Spannhülse 5 x 24 DIN 1481	4	
24	808281.1	Strohradwelle (522 lang)	1	
25	005509.0	Strohrad	1	
26	237466.0	Sechskantschraube M 6 x 20 DIN 933-8.8	6	
	236169.0	Sechskantmutter M 6 DIN 934	6	
	235131.0	Federring 6 DIN 128	6	
27	800416.3	Schalthebel für Klinke	1	
28	235665.0	Spannhülse 6 x 36 DIN 1481	2	

zu Bildtafel 213



Dom Handlowy Henryki i Pawła Korbanków

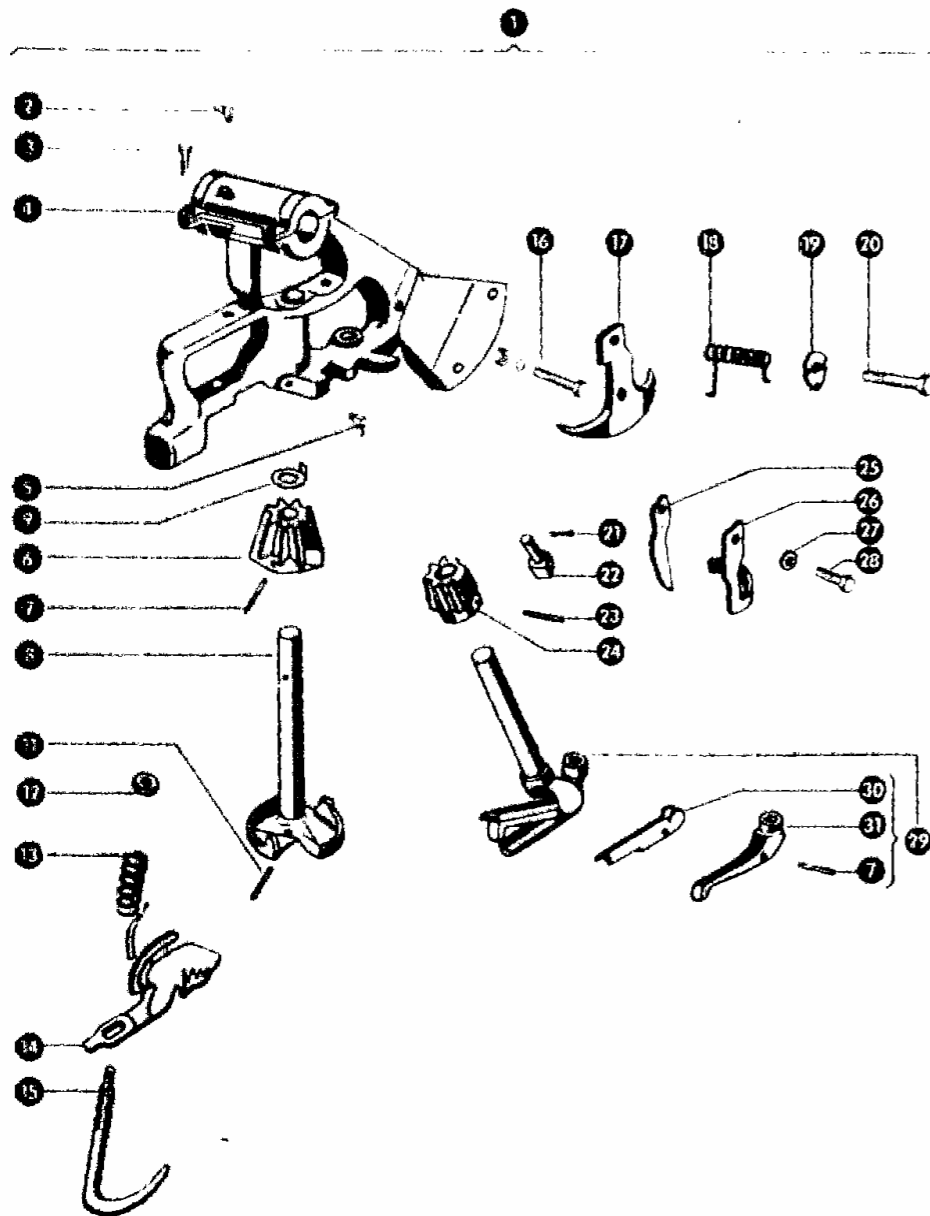
62-080 Tarnowo Podgórze, ul. Piaskowa 4

tel. (061) 8 146 274

fax (061) 8 146 333

www.korbanek.pl info@korbanek.pl sklep@korbanek.pl serwis@korbanek.pl

214



Constant

zu Bildtafel 214

Gruppe: Knoterapparat

Bild Nr.	Ersatzteil Nr.	Bezeichnung	Stückz. pr. Gr.	Bemerkung
1	000085.0	Knoterapparat kpl.	2	
2	236944.0	Schmiernippel H 3, 6 x 1 DIN 71412	2	
3	236200.0	Sechskantschraube M 8 x 20 DIN 933-8.8	8	
4	000077.0	Knoterbock	2	
5	236944.0	Schmiernippel H 3, 6 x 1 DIN 71412	4	
6	000006.0	Knoterrädchen, groß	2	
7	235645.0	Spannhülse 5 x 22 DIN 1481	4	
8	000081.1	Garnklemmrad	2	
9	000080.2	Sicherungsscheibe	2	
11	235646.0	Spannhülse 5 x 24 DIN 1481	2	
12	235601.0	Sechskantmutter M 14 DIN 934	2	
13	000078.0	Druckfeder	2	
14	000037.2	Klemmplatte	2	
15	000079.1	Federbügel	2	
16	235632.0	Sechskantschraube M 10 x 40 DIN 931-8.8	4	
	236171.0	Sechskantmutter M 10 DIN 934	4	
	235133.0	Federring 10 DIN 128	4	
17	000010.0	Druckstück	2	
18	000023.1	Feder	2	
19	000022.0	Sicherungsscheibe	2	
20	000021.0	Schraube für Federsicherung	2	
21	235084.0	Splint 3,2 x 28 DIN 94	2	
22	000024.1	Nocken	2	
23	235780.0	Spannhülse 5 x 22 DIN 7346	2	
24	000009.0	Knoterrädchen, klein	2	
25	000012.1	Messer	2	
26	000083.1	Klemmplattenstütze	2	
27	236912.2	Scheibe 8,4 DIN 125	2	
28	237337.0	Sechskantschraube M 8 x 25 DIN 931-8.8	2	
29	000045.1	Knoterhaken kpl.	2	
30	000036.2	Oberlippe	2	
31	000048.1	Zunge mit Rolle	2	



zu Bildtafel 214



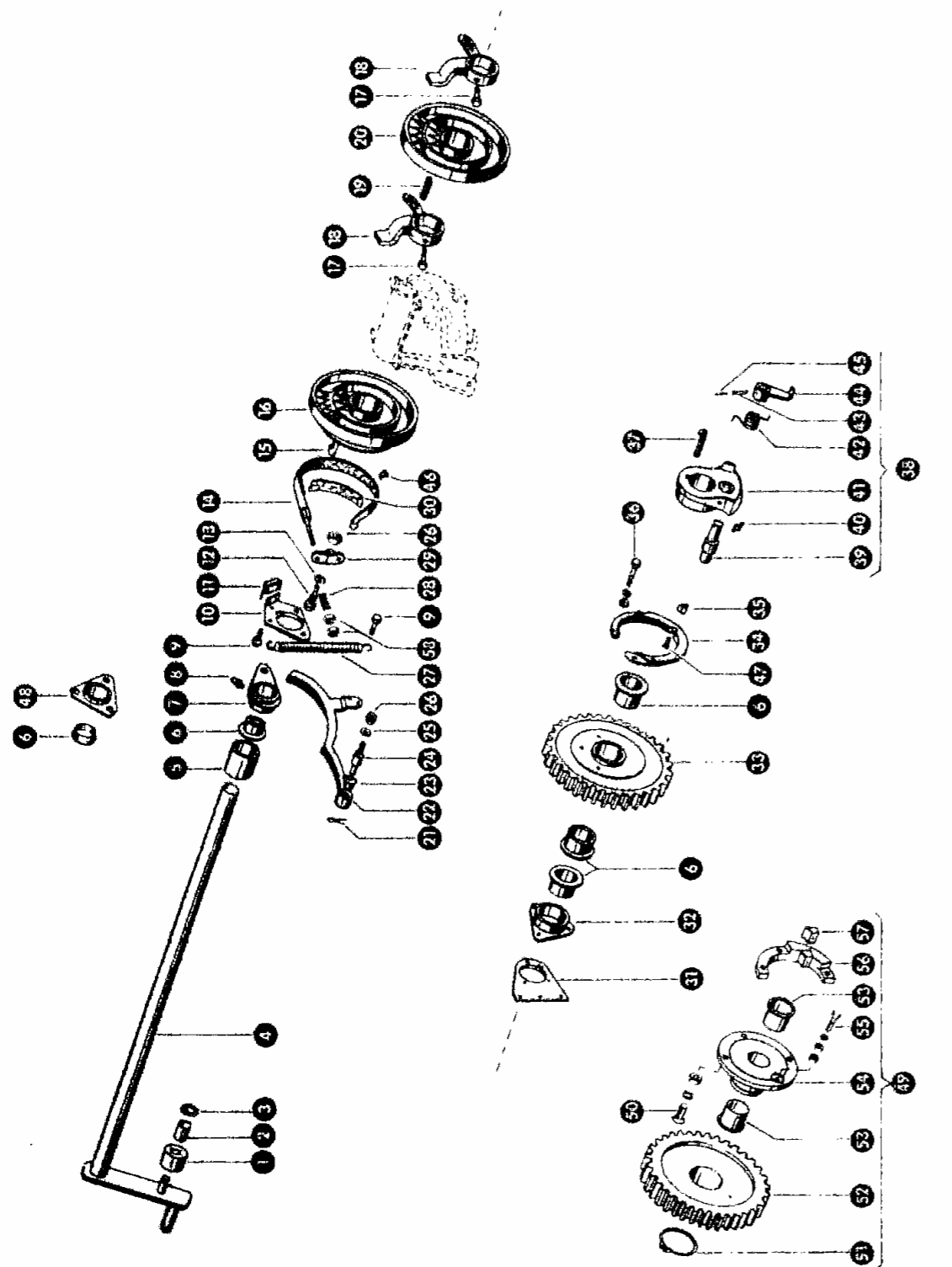
Dom Handlowy Henryki i Pawła Korbanków

62-080 Tarnowo Podgórze, ul. Piaskowa 4

tel. (061) 8 146 274

fax (061) 8 146 333

www.korbanek.pl info@korbanek.pl sklep@korbanek.pl serwis@korbanek.pl



Cs 2

Constant

Gruppe: Knoterantrieb

zu Bildtafel 215

Bild Nr.	Ersatzteil Nr.	Bezeichnung	Stückz. pr. Gr.	Bemerkung
1	808315.0	Rolle mit Buchse	1	
2	008508.0	Kunststoffbuchse	1	
3	235153.0	Sicherungsring 15 x 1 DIN 471	1	
4	808262.2	Knoterwelle (745 lang)	1	
5	808270.1	Distanzrohr	1	
6	008561.0	Kunststoffbuchse	4	
7	808269.0	Lager mit Buchse	1	— bis Nr. 25002091
8	236942.0	Schmiernippel H 1, 6 x 1 DIN 71412	1	
9	237453.0	Sechskantschraube M 10 x 30 DIN 933-8.8	4	
	236171.0	Sechskantmutter M 10 DIN 934	4	
	235133.0	Federring 10 DIN 128	4	
10	808247.0	Flanschblech	1	— ab Nr. 25002092
	808275.1	Flanschblech	1	— bis Nr. 25002091
11	801193.0	Ballenzähler	1	
12	808291.0	Gewindebolzen	1	
13	235135.0	Federring 16 DIN 128	1	
14	001410.0	Federband für Bandbremse	1	
15	007610.0	Nasenkeil	1	
16	800428.3	Knoterscheibe mit Bremscheibe	1	
17	002643.0	Stellschraube M 12 x 25 Spezial	2	
18	000041.2	Steuerhebel für Fadendrucker	2	
19	007611.0	Flachkeil	1	
20	808300.2	Knoterantriebsscheibe	1	
21	235088.0	Splint 4 x 18 DIN 94	1	
22	808313.0	Sperrhebel mit Buchse	1	
23	008505.0	Kunststoffbuchse	1	
24	808312.0	Bolzen	1	
25	235135.0	Federring 16 DIN 128	1	
26	236173.0	Sechskantmutter M 16 DIN 934	2	
27	500298.1	Zugfeder	1	
28	000033.1	Druckfeder	1	
29	001487.1	Bremsehebel für Bandbremse	1	
30	001411.0	Bremsbelag, lang (230 lang)	1	
31	808248.0	Lagerblech	1	— ab Nr. 25002092
	807887.0	Lagerblech	1	— bis Nr. 25002091
32	812126.0	Lager mit Buchse	1	— ab Nr. 25002092
	006919.2	Lager mit Buchse	1	— bis Nr. 25002091
33	808276.3	Kupplungszahnrad mit Buchse (32 Z)	1	
34	899021.0	Kupplungsring mit Nocken	1	
35	002129.1	Nocken für Drehkeilkupplung	1	
36	235532.0	Sechskantschraube M 10 x 40 DIN 931-8.8	3	
	236171.0	Sechskantmutter M 10 DIN 934	3	
	235133.0	Federring 10 DIN 128	3	
37	007614.0	Nasenkeil	1	
38	002845.1	Kupplung kpl.	1	
39	002162.3	Bolzen für Drehkeilkupplung	1	
40	236942.0	Schmiernippel H 1, 6 x 1 DIN 71412	1	
41	002876.5	Kupplung	1	
42	002136.0	Feder	1	
43	236895.0	Spannhülse 6,5 x 36 DIN 1481	1	
44	000893.0	Falklinke	1	
45	235636.0	Spannhülse 4 x 36 DIN 1481	1	

Fortsetzung siehe nächstes Blatt

Cs 2

zu Bildtafel 215



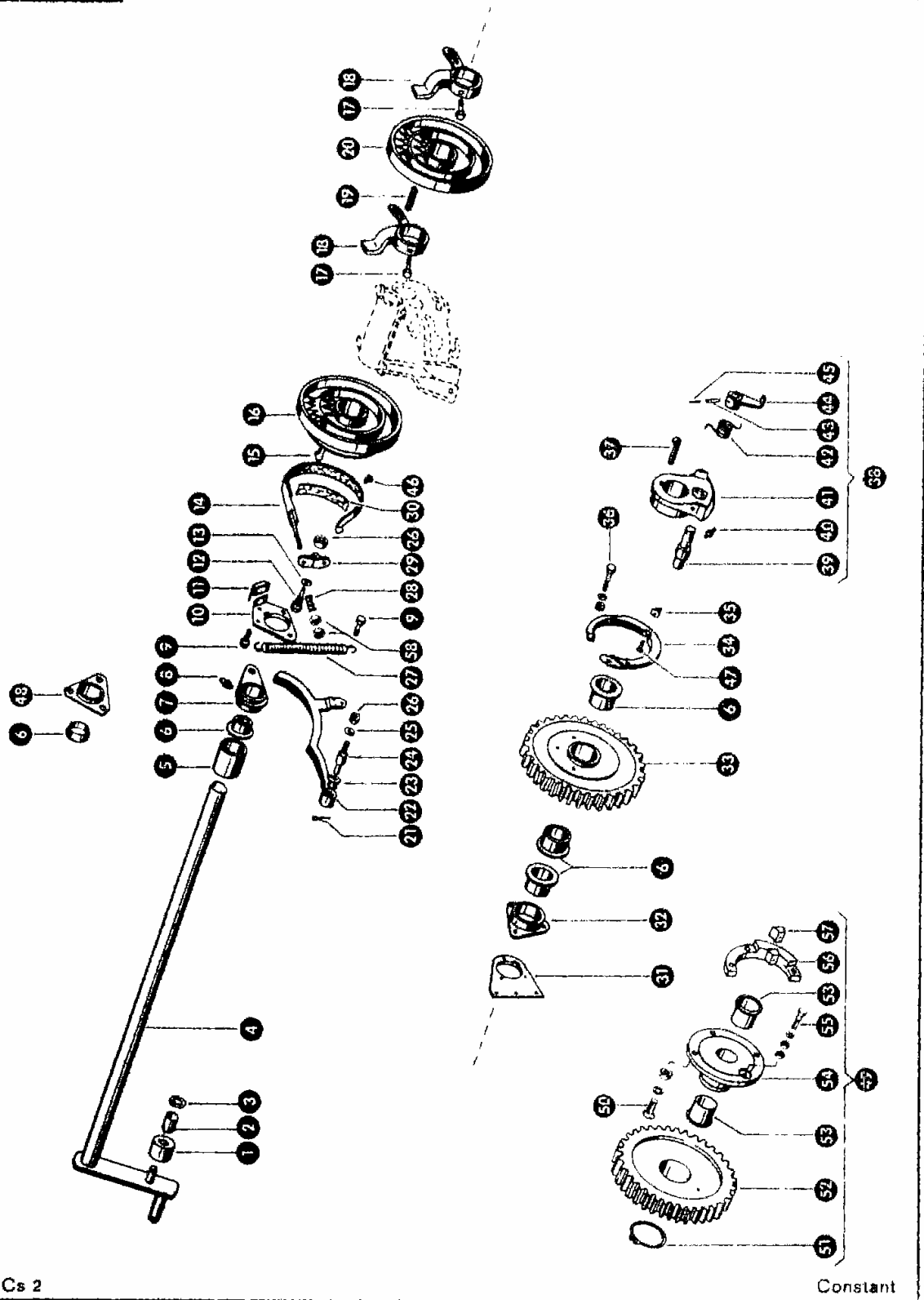
Dom Handlowy Henryki i Pawla Korbanków

62-080 Tarnowo Podgórze, ul. Piaskowa 4

tel. (061) 8 146 274

fax (061) 8 146 333

www.korbanek.pl info@korbanek.pl sklep@korbanek.pl serwis@korbanek.pl



Cs 2

Constant

Gruppe: Knoterantrieb

Fortsetzung zu Bildtafel 215

Bild Nr.	Ersatzteil Nr.	Bezeichnung	Stückz. pr. Gr.	Bemerkung
46	237048.0	Senkriet 3 x 10 AL DIN 661	3	
47	236215.0	Senkriet 6 x 45 DIN 661	1	
48	812126.0	Lager mit Buchse	1	ab Nr. 25002092
49	811842.0	Scherkupplung kpl.	1	für England und Irland
50	237828.0	Senkschraube M 10 x 30 DIN 7991-8.8	3	für England und Irland
	236171.0	Sechskantmutter M 10 DIN 934	3	für England und Irland
	235133.0	Federring 10 DIN 128	3	für England und Irland
51	237597.0	Sicherungsring 60 x 2 DIN 471	1	für England und Irland
52	811844.0	Kupplungszahnrad	1	für England und Irland
53	008561.0	Kunststoffbuchse	2	für England und Irland
54	811868.0	Kupplungsnahe mit Buchsen	1	für England und Irland
55	235505.0	Sechskantschraube M 6 x 30 DIN 931-8.8	1	für England und Irland
	236169.0	Sechskantmutter M 6 DIN 934	2	für England und Irland
	235131.0	Federring 6 DIN 128	1	für England und Irland
56	810778.0	Kupplungsring mit Nocken	1	für England und Irland
57	002129.1	Nocken für Drehkeilkupplung	1	für England und Irland
58	236171.0	Sechskantmutter M 10 DIN 934	2	



Cs 2

Fortsetzung zu Bildtafel 215



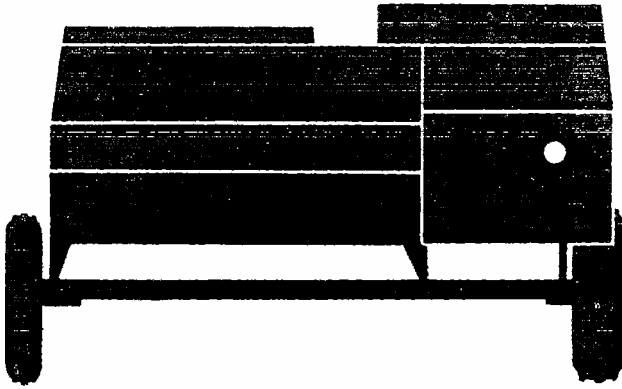
Dom Handlowy Henryki i Pawła Korbanków

62-080 Tarnowo Podgórne, ul. Piaskowa 4

tel. (061) 8 146 274

fax (061) 8 146 333

www.korbanek.pl info@korbanek.pl sklep@korbanek.pl serwis@korbanek.pl



216	Achse	216	Axtar
217	Laufräder	217	Körhjöl
218	Deichsel	218	Dragbom
219 – 221	Presskanal	219 – 221	Presskanal
222 – 223	Schutzvorrichtungen	222 – 223	Skyddsanordning
223 A	Beleuchtung	223 A	Strålkastarna
216	Axle	216	As
217	Wheels	217	Wielen
218	'Drawbar	218	Trekboom
219 – 221	Pressing Channel	219 – 221	Perskanaal
222 – 223	Guards	222 – 223	Schermkappen
223 A	Lighting	223 A	Verlichting
216	Essieu	216	Assale
217	Roues porteuses	217	Assale con ruote
218	Timon d'attelage	218	Timone
219 – 221	Canal de compression	219 – 221	Canale di pressatura
222 – 223	Garants	222 – 223	Dispositivo di sicurezza
223 A	Eclairage	223 A	Impianto elettrico
216	Hovedbærere	216	Eje
217	Kørehjul	217	Ruedas
218	Trækbom	218	Lanza
219 – 221	Pressekanal	219 – 221	Canal
222 – 223	Afskærmning	222 – 223	Dispositivos de proteccion
223 A	Lysanlægget	223 A	Luces



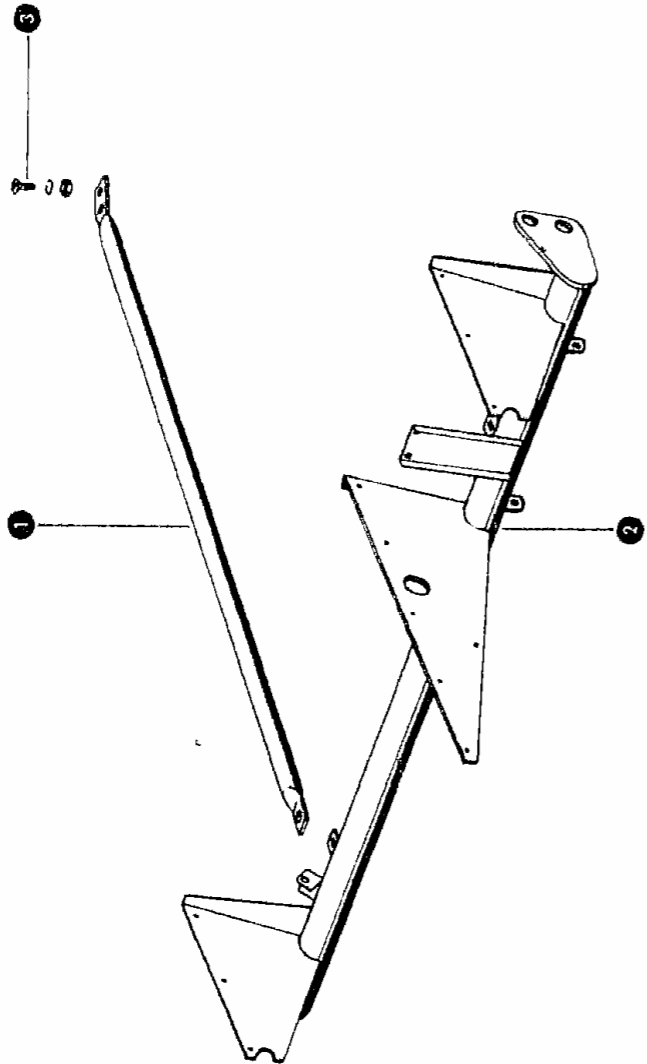
Dom Handlowy Henryki i Pawła Korbanków

62-080 Tarnowo Podgórne, ul. Piaskowa 4

tel. (061) 8 146 274

fax (061) 8 146 333

www.korbanek.pl info@korbanek.pl sklep@korbanek.pl serwis@korbanek.pl

216

Constant

Gruppe: Achse

zu Bildtafel 216

Bild Nr.	Ersatzteil Nr.	Bezeichnung	Stückz. pr. Gr.	Bemerkung
1	807808.2	Strebe	1	
2	807815.0	Achse	1	
3	801855.0	Flachrundschaube mit Schlitz M 10 x 25	2	
	236171.0	Sechskantmutter M 10 DIN 934	2	
	255133.0	Federring 10 DIN 128	2	



zu Bildtafel 216

**Dom Handlowy Henryki i Pawła Korbanków**

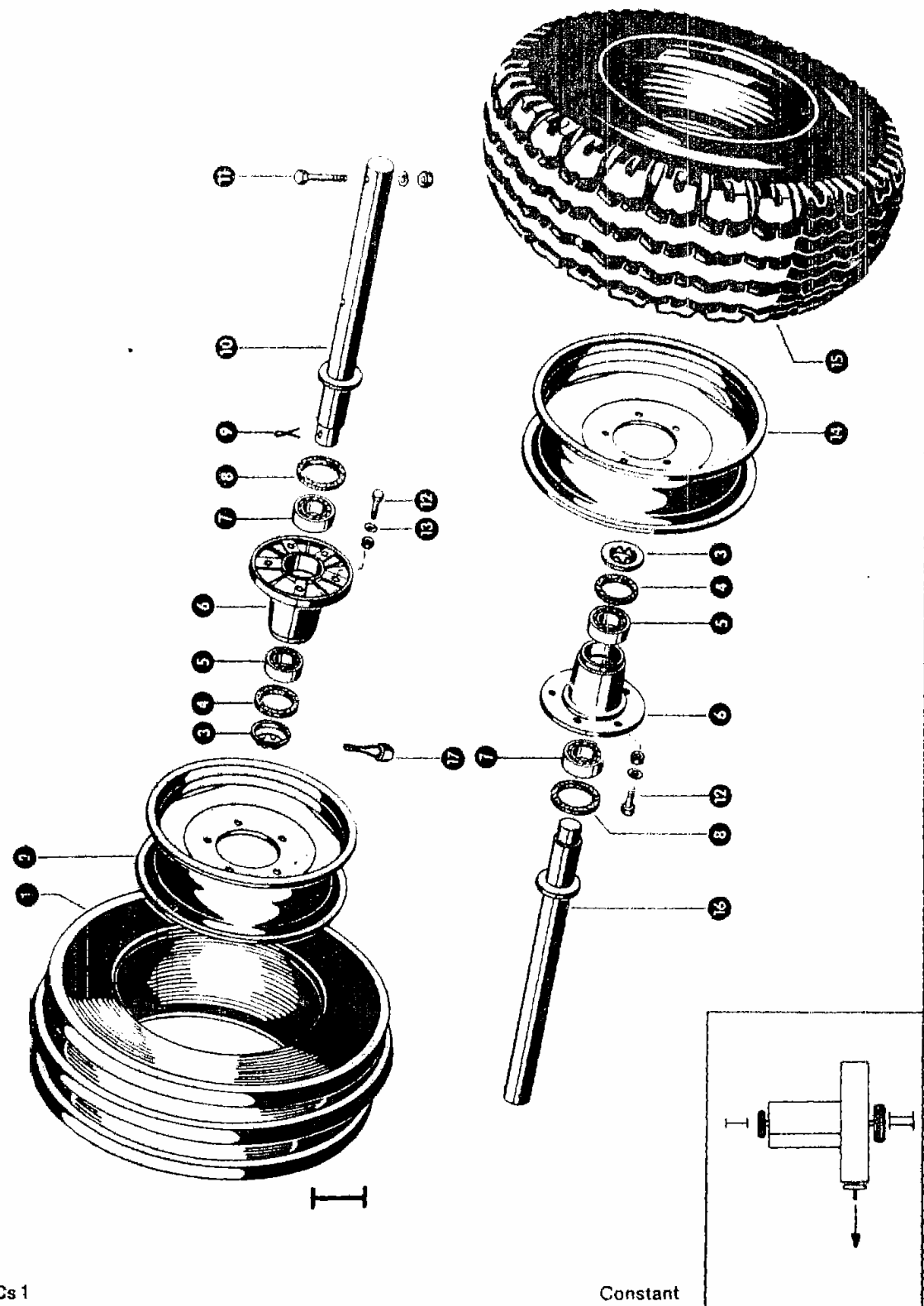
62-080 Tarnowo Podgórze, ul. Piaskowa 4

tel. (061) 8 146 274

fax (061) 8 146 333

www.korbanek.pl info@korbanek.pl sklep@korbanek.pl serwis@korbanek.pl

217



Gruppe: Laufräder

zu Bildtafel 217

Bild Nr.	Ersatzteil Nr.	Bezeichnung	Stückz. pr. Gr.		Bemerkung
1	811529.0	Reifen 7,00—12 - 4 PR - RIB Agr.	1	+	ab Nr. 25004042
	754028.0	Reifen 7,00—12 - 4 PR	1	+	bis Nr. 25004041
—	754026.0	Schlauch für Reifen 7,00—12	1		
	754155.0	Reifen 10,0/80—12, 4 PR	1		Sonderwunsch
—	631159.0	Schlauch für Reifen 10,0/80—12	1		
2	754027.0	Felge für Reifen 7,00—12	1		
	807743.0	Felge für Reifen 10,0/80—12	1		Sonderwunsch
3	631102.0	Staubdeckel	2		
4	501154.0	Filzring 55 x 40 x 5	2		
5	235898.0	Rillenkugellager 6006 DIN 625	2		
6	631101.1	Radnabe	2		
7	235918.0	Rillenkugellager 6208 DIN 625	2		
8	501155.0	Filzring 80 x 65 x 5	2		
9	237680.0	Splint 8 x 45 DIN 94	2		
10	801648.0	Achse (490 lang) (bei Reifen 7,00—12)	1		
	809766.0	Achse (520 lang) (bei Reifen 10,0/80—12)	1		Sonderwunsch
11	235311.0	Sechskantschraube M 16 x 80 DIN 601	2		
	236173.0	Sechskantmutter M 16 DIN 934	2		
	235135.0	Federring 16 DIN 128	2		
12	235566.0	Sechskantschraube M 14 x 55 DIN 931-8.8	10		
	235601.0	Sechskantmutter M 14 DIN 934	10		
	236496.0	Federring 14 DIN 128	5		
13	236446.0	Federring C 14,5 DIN 74361	5		
14	655064.1	Felge für Reifen 10,0/75—15 u. 11,5/80—15	1		
15	810162.0	Reifen 10,0/75—15, 6 PR	1		
—	800111.0	Schlauch für Reifen 10,0/75—15	1		
	631194.0	Reifen 11,5/80—15, 6 PR	1		Sonderwunsch
—	631197.0	Schlauch für Reifen 11,5/80—15	1		
16	801619.0	Achse (410 lang)	1		
17	676839.0	Felgenventil	1		



Cs 1

Constant

Cs 1

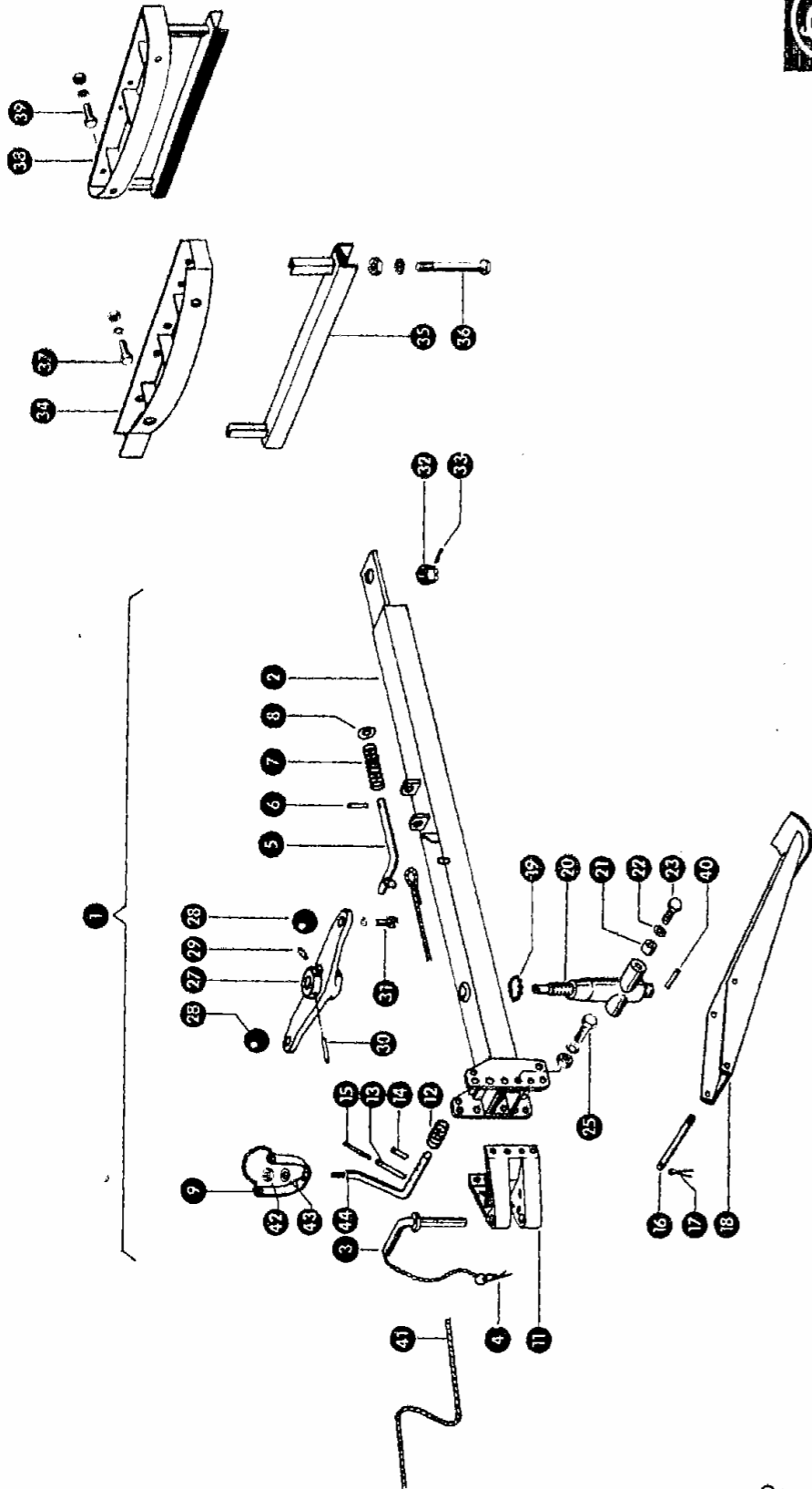
zu Bildtafel 217



Dom Handlowy Henryki i Pawła Korbanków
 62-080 Tarnowo Podgórne, ul. Piaskowa 4
 tel. (061) 8 146 274
 fax (061) 8 146 333

www.korbanek.pl info@korbanek.pl sklep@korbanek.pl serwis@korbanek.pl

218



Mk 6 2

Constant

zu Bildtafel 218

Gruppe: Deichsel

Bild Nr.	Ersatzteil Nr.	Bezeichnung	Stückz. pr. Gr.		Bemerkung
1	810044.0	Deichsel kpl.	1	—	ab Nr. 25002092
	810051.0	Deichsel kpl.	1	—	bis Nr. 25002091
2	810045.1	Deichsel	1	—	ab Nr. 25002092
	810052.1	Deichsel	1	—	bis Nr. 25002091
3	501280.0	Deichselverschlußbolzen	1		
4	522165.0	Vorsteckfeder	1		
5	810064.0	Bolzen für Deichselverstellung	1	+	ab Nr. 25002092
	810066.0	Bolzen für Deichselverstellung	1	—	bis Nr. 25002091
6	237606.0	Spannhülse 5 x 30 DIN 1481	1		
7	778502.0	Druckfeder	1		
8	235128.2	Scheibe 21 DIN 125	1		
9	808698.1	Bügel	1	—	ab Nr. 25007102
	808695.0	Gelenkwellenhalter	1	—	bis Nr. 25007101
11	810065.1	Zugöse	1		
12	633166.0	Druckfeder	1		
13	237575.0	Spannhülse 8 x 45 DIN 1481	1		
14	235662.0	Spannhülse 6 x 26 DIN 1481	1		
15	235652.0	Spannhülse 5 x 45 DIN 1481	1		
16	810060.0	Bolzen	1		
17	235089.0	Splint 4 x 22 DIN 94	2		
18	808682.1	Gleitschuh	1		
19	238178.0	Kugelhalter	1		
20	808686.2	Spindel	1		
21	808689.0	Distanzring	2		
22	235134.0	Federring 12 DIN 128	2		
23	236056.0	Sechskantschraube M 12 x 25 DIN 933-8.8	2		
25	237461.0	Sechskantschraube M 12 x 30 DIN 933-8.8	8		
	236172.0	Sechskantmutter M 12 DIN 934	8		
	235134.0	Federring 12 DIN 128	8		
27	808690.1	Griff	1		
28	691752.0	Kugelknopf	2		
29	236942.0	Schmiernippel H 1, 6 x 1 DIN 71412	1		
30	235666.0	Spannhülse 6 x 40 DIN 1481	1		
31	237458.0	Sechskantschraube M 12 x 20 DIN 933-8.8	2		
	235134.0	Federring 12 DIN 128	2		
32	238208.0	Kronenmutter M 30 DIN 935	1		
33	237883.0	Splint 6,3 x 55 DIN 94	1		
34	810067.1	Anlageplatte	1	—	bis Nr. 25002091
35	810070.0	Brücke	1	—	bis Nr. 25002091
36	242380.0	Sechskantschraube M 12 x 120 DIN 931-8,8	2	—	bis Nr. 25002091
	236172.0	Sechskantmutter M 12 DIN 934	2	—	bis Nr. 25002091
	235134.0	Federring 12 DIN 128	2	—	bis Nr. 25002091
37	237461.0	Sechskantschraube M 12 x 30 DIN 933-8.8	5	—	bis Nr. 25002091
	236172.0	Sechskantmutter M 12 DIN 934	5	—	bis Nr. 25002091
	235134.0	Federring 12 DIN 128	5	—	bis Nr. 25002091
38	812006.0	Anlageplatte	1	—	ab Nr. 25002092
39	236056.0	Sechskantschraube M 12 x 25 DIN 933-8.8	5	—	ab Nr. 25002092
	236172.0	Sechskantmutter M 12 DIN 934	5	—	ab Nr. 25002092
	235134.0	Federring 12 DIN 128	5	—	ab Nr. 25002092
40	235662.0	Spannhülse 6 x 26 DIN 1481	1		
41	803308.0	Seil	1	—	ab Nr. 25002092
42	238132.0	Sicherungsmutter VM 8 DIN 980	1	—	ab Nr. 25007102
43	234320.0	Scheibe 8,4 x 23 x 3	1	—	ab Nr. 25007102
44	808697.2	Halter	1	—	ab Nr. 25007102



Cs 2

zu Bildtafel 218



Dom Handlowy Henryki i Pawła Korbanków

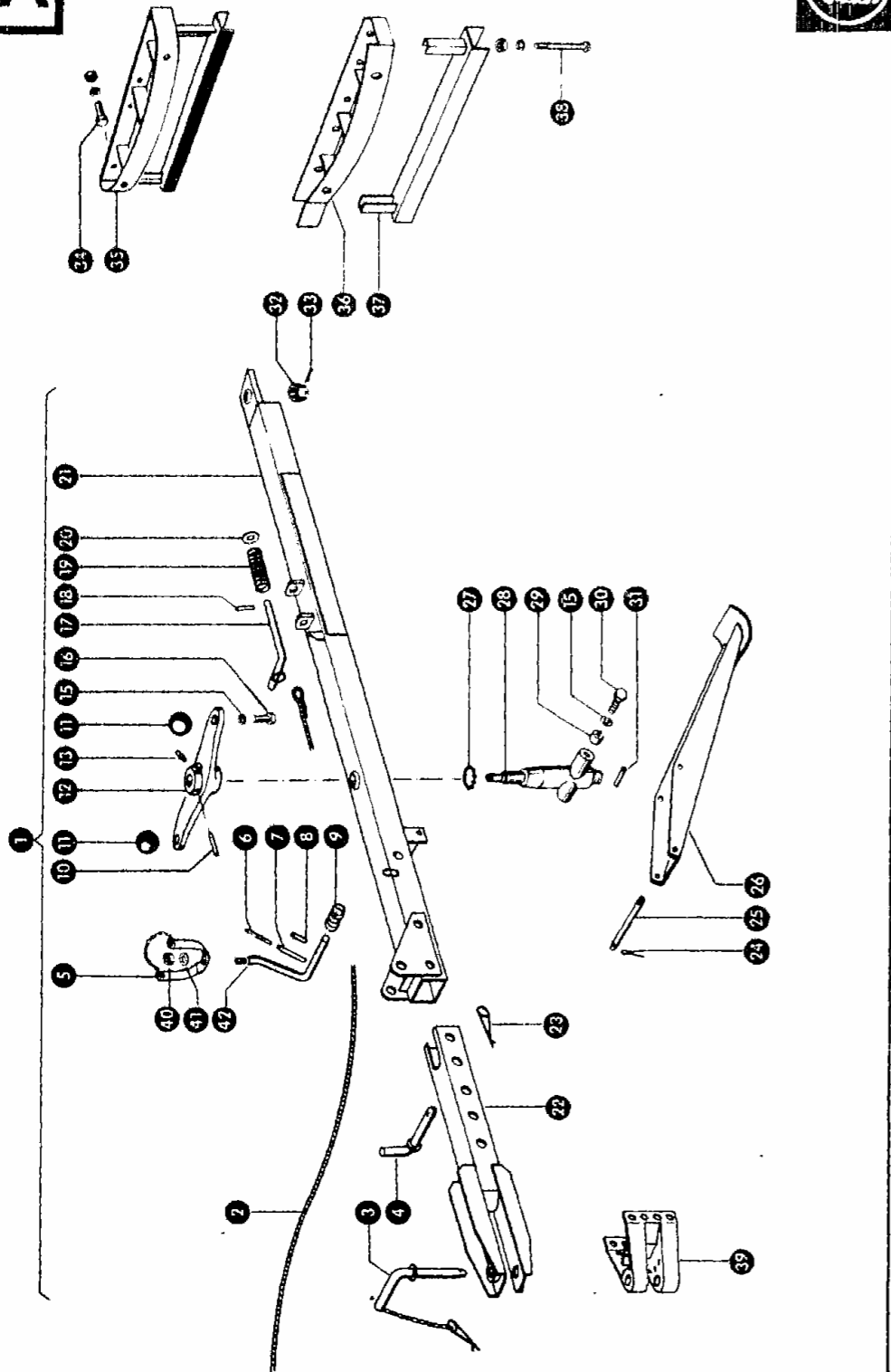
62-080 Tarnowo Podgórne, ul. Piaskowa 4

tel. (061) 8 146 274

fax (061) 8 146 333

www.korbanek.pl info@korbanek.pl sklep@korbanek.pl serwis@korbanek.pl

218A



Cs 1

Constant

Gruppe: Deichsel (bei Doppelgelenkwelle) Sonderwunsch

zu Bildtafel 218 A

Bild Nr.	Ersatzteil Nr.	Bezeichnung	Stückz. pr. Gr.	Bemerkung
1	810021.0	Deichsel kpl.	1	ab Nr. 25002092
	810081.0	Deichsel kpl.	1	bis Nr. 25002091
2	803308.0	Seil	1	ab Nr. 25002092
3	501280.0	Deichselverschlußbolzen	1	
4	801923.1	Anhängebolzen	2	ab Nr. 25002092
5	808698.1	Bügel	1	ab Nr. 25007102
	808695.0	Gelenkwellenhalter	1	bis Nr. 25007101
6	235652.0	Spannhülse 5x 45 DIN 1481	1	
7	237575.0	Spannhülse 8 x 45 DIN 1481	1	
8	235662.0	Spannhülse 6 x 26 DIN 1481	1	
9	633166.0	Druckfeder	1	
10	235666.0	Spannhülse 6 x 40 DIN 1481	1	
11	631752.0	Kugelknopf	2	
12	808690.1	Griff	1	
13	236942.0	Schmiernippel H 1, 6 x 1 DIN 71412	1	
15	235134.0	Federring 12 DIN 128	4	
16	237458.0	Sechskantschraube M 12 x 20 DIN 933-8.8	2	
17	810064.0	Bolzen für Deichselverstellung	1	+ ab Nr. 25002092
	810066.0	Bolzen für Deichselverstellung	1	- bis Nr. 25002091
18	237606.0	Spannhülse 5 x 30 DIN 1481	1	
19	778502.0	Druckfeder	1	
20	235128.2	Scheibe 21 DIN 125	1	
21	810022.1	Deichsel	1	- ab Nr. 25002092
	810082.2	Deichsel	1	- bis Nr. 25002091
22	810030.0	Zugmaul	1	- ab Nr. 25002092
23	522165.0	Vorsteckfeder	2	- ab Nr. 25002092
24	235089.0	Splint 4 x 22 DIN 94	2	
25	808685.0	Bolzen	1	
26	808682.1	Gleitschuh	1	
27	238178.0	Kugelhalter	1	
28	808686.2	Spindel	1	
29	808689.0	Distanzring	2	
30	236056.0	Sechskantschraube M 12 x 25 DIN 933-8.8	2	
31	235662.0	Spannhülse 6 x 26 DIN 1481	1	
32	238208.0	Kronenmutter M 30 DIN 935	1	
33	237883.0	Splint 6,3 x 50 DIN 94	1	
34	236056.0	Sechskantschraube M 12 x 25 DIN 933-8	5	
	236172.0	Sechskantmutter M 12 DIN 934	5	
	235134.0	Federring 12 DIN 128	5	
35	809644.0	Anlageplatte	1	- ab Nr. 25002092
36	810086.0	Anlageplatte	1	- bis Nr. 25002091
37	810070.0	Brücke	1	- bis Nr. 25002091
38	242980.0	Sechskantschraube M 12 x 120 DIN 933-8.8	2	- bis Nr. 25002091
	236172.0	Sechskantmutter M 12 DIN 934	2	- bis Nr. 25002091
	235134.0	Federring 12 DIN 128	2	- bis Nr. 25002091
39	810065.1	Zugöse	1	- bis Nr. 25002091
40	238132.0	Sicherungsmutter VM 8 DIN 980	1	- ab Nr. 25007102
41	234320.0	Scheibe 8,4 x 23 x 3	1	- ab Nr. 25007102
42	808697.2	Halter	1	- ab Nr. 25007102



Cs 2

zu Bildtafel 218 A



Dom Handlowy Henryki i Pawła Korbanków

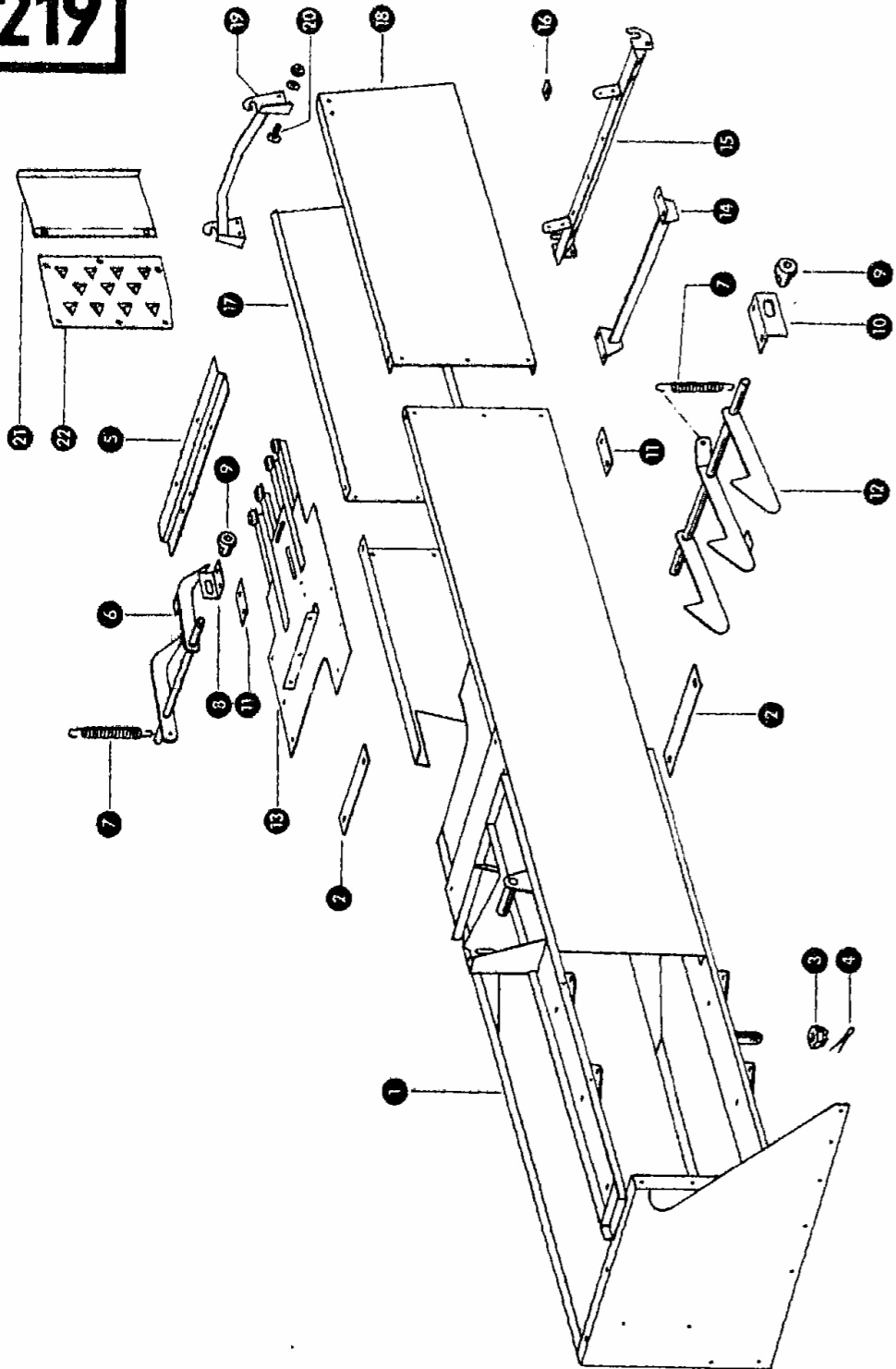
62-080 Tarnowo Podgórne, ul. Piaskowa 4

tel. (061) 8 146 274

fax (061) 8 146 333

www.korbanek.pl info@korbanek.pl sklep@korbanek.pl serwis@korbanek.pl

219



Cs 1

Constant

Gruppe: Presskanal

zu Bildtafel 219

Bild Nr.	Ersatzteil Nr.	Bezeichnung	Stückz. pr. Gr.	Bemerkung
1	809648.0	Preßkanal	1	ab Nr. 25006042
	809640.0	Preßkanal	1	von Nr. 25002092 bis Nr. 25006041
	809710.2	Preßkanal	1	bis Nr. 25002091
2	807901.0	Unterlage	2	bis Nr. 25002091
3	238208.0	Kronenmutter M 30 DIN 935	1	
4	237883.0	Splint 6,3 x 50 DIN 94	1	
5	810187.0	Halter	1	+ ab Nr. 25006042
	808946.1	Halterung für Kanalspannbrücke	1	von Nr. 25002892 bis Nr. 25006041
	807912.1	Halterung für Kanalspannbrücke	1	bis Nr. 25002891
6	808502.0	Rückhalter, oben	1	
7	807944.1	Zugfeder	2	
8	804439.0	Winkel, oben	1	
9	801001.1	Lager	3	
10	808501.0	Winkel, unten	2	
11	808494.0	Unterlage	2	
12	810386.2	Rückhalter, unten	1	ab Nr. 25001612
	808495.3	Rückhalter, unten	1	bis Nr. 25001611
13	809706.2	Oberes Kanalblech	1	
14	803972.1	Verstrebung	1	
15	812504.0	Winkel für Laderutsche	1	ab Nr. 25006042
	807879.0	Winkel für Laderutsche	1	bis Nr. 25006041
16	808902.1	Unterlage	2	
17	809798.0	Seitenblech, hinten rechts	1	ab Nr. 25006042
	809735.2	Seitenblech, hinten rechts	1	bis Nr. 25006041
18	809797.0	Seitenblech, hinten links	1	ab Nr. 25006042
	809734.2	Seitenblech, hinten links	1	bis Nr. 25006041
19	812505.0	Querbügel	1	ab Nr. 25006042
	807882.0	Querbügel	1	bis Nr. 25006041
20	801887.1	Flachrundschaube mit Schlitz M 10 x 20	8	
	236171.0	Sechskantmutter M 10 DIN 934	8	
	235133.0	Federring 10 DIN 128	8	
21	807474.1	Bremskeil	2	Sonderwunsch
22	810860.0	Schuppenblech	2	Sonderwunsch



Cs 1

zu Bildtafel 219



Dom Handlowy Henryki i Pawła Korbanków

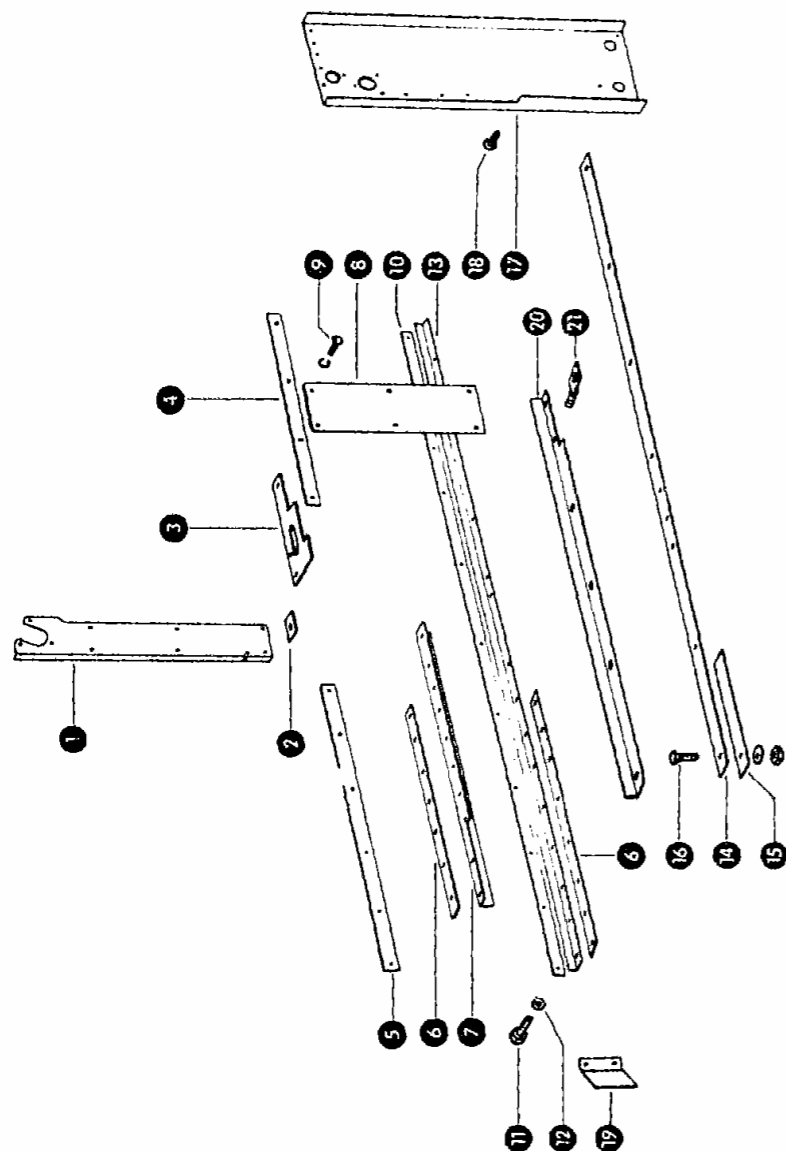
62-080 Tarnowo Podgórze, ul. Piaskowa 4

tel. (061) 8 146 274

fax (061) 8 146 333

www.korbanek.pl info@korbanek.pl sklep@korbanek.pl serwis@korbanek.pl

220



Cs 1

Constant

Gruppe: Presskanal

zu Bildtafel 220

Bild Nr.	Ersatzteil Nr.	Bezeichnung	Stückz. pr. Gr.	Bemerkung
1	807925.1	Unterlage für Kanalmesser	1	
2	807938.0	Unterlage	1	
3	807923.0	Flacheisenführung (220 lang)	1	
4	807899.0	Gleitschiene, oben (390 lang)	1	
5	807905.0	Gleitschiene, vorn oben (900 lang)	1	
6	808713.0	Unterlage (505 lang)	2	
7	807903.0	Führungswinkel, vorn (925 lang)	1	
8	807412.0	Kanalmesser	1	
9	237828.0	Senkschraube M 10 x 30 DIN 7991	3	
	236171.0	Sechskantmutter M 10 DIN 934	3	
	235133.0	Federring 10 DIN 128	3	
10	807904.0	Gleitschiene, unten (1460 lang)	1	
11	236200.0	Sechskantschraube M 8 x 20 DIN 933-8.8	5	
	237439.0	Sechskantschraube M 8 x 16 DIN 933-8.8	1	
	237382.0	Sechskantschraube M 10 x 20 DIN 933-8.8	5	
	237570.0	Sechskantschraube M 10 x 16 DIN 933-8.8	1	
12	235132.0	Federring 8 DIN 128	6	
	235133.0	Federring 10 DIN 128	6	
13	809738.0	Führungswinkel (1560 lang)	1	
14	807898.0	Laufschiene, unten (1246 lang)	1	
15	808714.0	Unterlage (193 lang)	1	
16	236330.0	Senkschraube M 8 x 25 DIN 7991	6	
	237068.0	Senkschraube M 8 x 20 DIN 7991	4	
	236170.0	Sechskantmutter M 8 DIN 934	10	
	235132.0	Federring 8 DIN 128	10	
17	807924.1	Lagerblech, links	1	
18	801887.1	Flachrundschrabe mit Schlitz M 10 x 20	5	
	236171.0	Sechskantmutter M 10 DIN 934	5	
	235133.0	Federring 10 DIN 128	5	
19	807943.0	Abstreifblech	1	
20	809702.1	Winkel (800 lang)	1	— ab Nr. 25001612
21	809442.0	Stellschraube	2	— ab Nr. 25001612



Cs 2

zu Bildtafel 220



Dom Handlowy Henryki i Pawła Korbanków

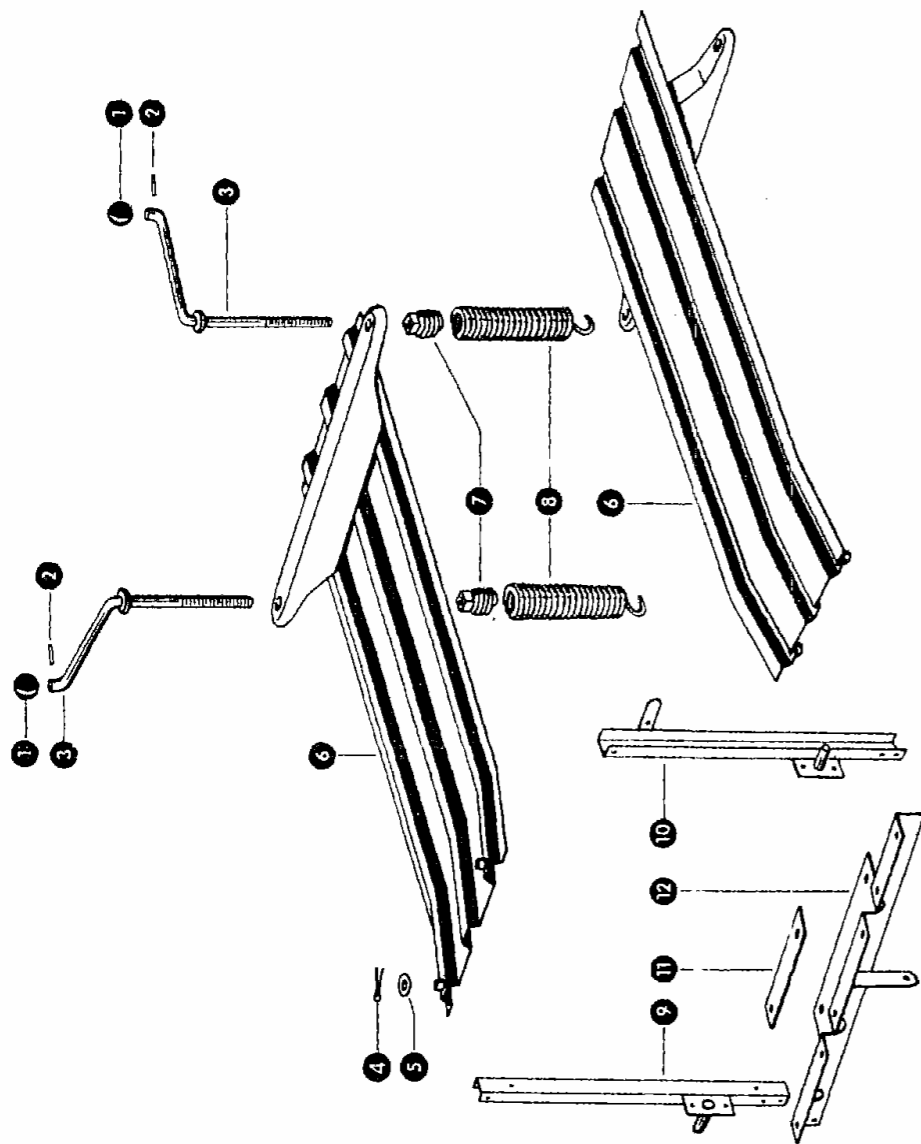
62-080 Tarnowo Podgórze, ul. Piaskowa 4

tel. (061) 8 146 274

fax (061) 8 146 333

www.korbanek.pl info@korbanek.pl sklep@korbanek.pl serwis@korbanek.pl

221



Cs 1

Constant

Gruppe: Kanalspannung

zu Bildtafel 221

Bild Nr.	Ersatzteil Nr.	Bezeichnung	Stückz. pr. Gr.	Bemerkung
1	238368.0	Kugelknopf	2	ab Nr. 25001612
	807853.0	Handgriff	2	bis Nr. 25001611
2	235648.0	Spannhülse 5 x 28 DIN 1481	2	bis Nr. 25001611
3	807855.0	Handkurbel kpl.	2	ab Nr. 25001612
	807920.1	Handkurbel	2	bis Nr. 25001611
4	235090.0	Splint 4 x 28 DIN 94	2	
5	235127.2	Scheibe 17 DIN 125	2	
6	808926.1	Kanalspannklappe	2	ab Nr. 25001112
	809737.0	Kanalspannklappe	2	bis Nr. 25001111
7	807850.0	Einschraubstück	2	
8	807851.1	Zugfeder	2	
9	808659.0	Lagerung, rechts	1	
10	808658.1	Lagerung, links	1	
11	807901.0	Unterlage	1	
12	808923.1	Kanalverstärkung, unten	1	



Cs 1

zu Bildtafel 221



Dom Handlowy Henryki i Pawła Korbanków

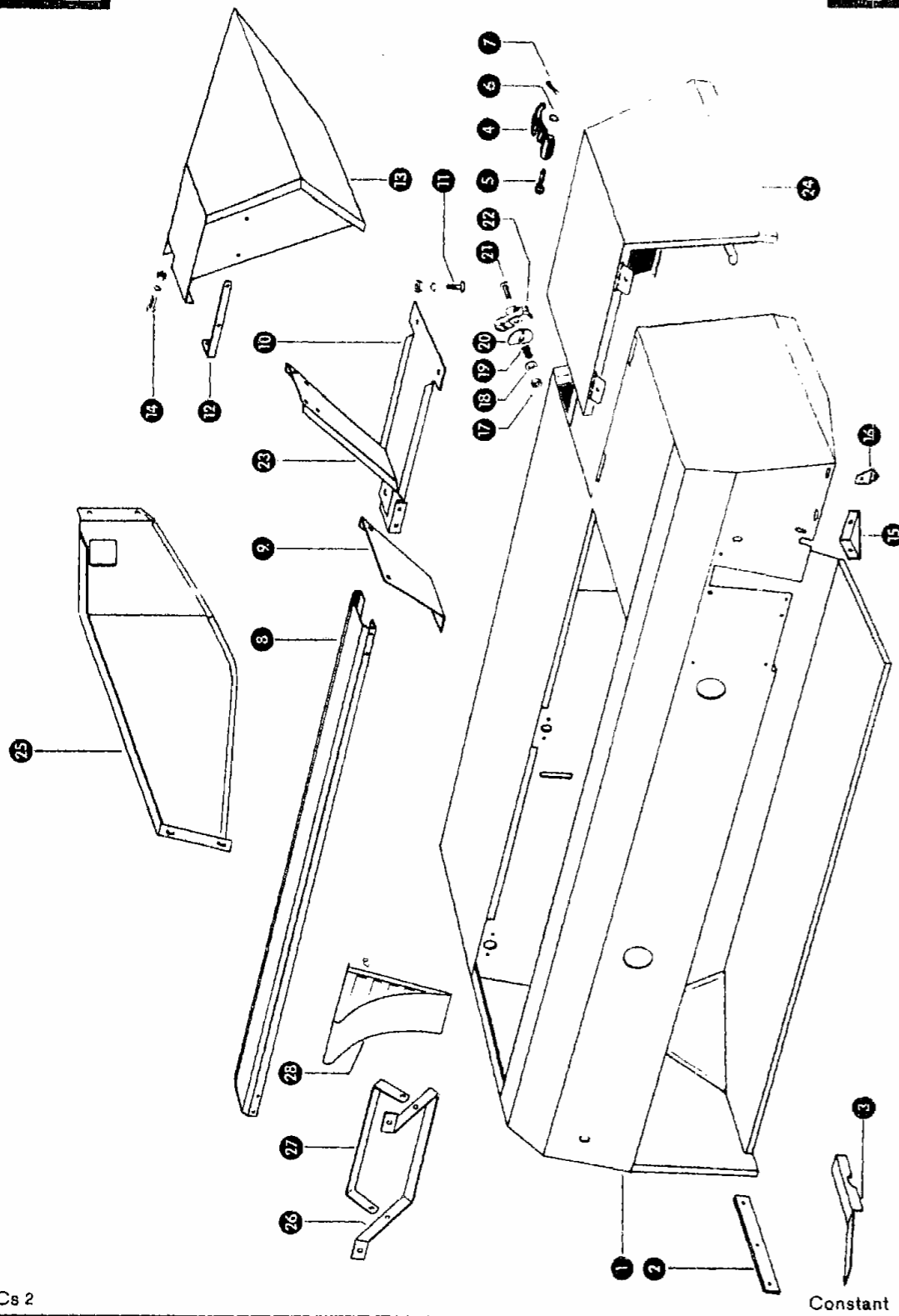
62-080 Tarnowo Podgórze, ul. Piaskowa 4

tel. (061) 8 146 274

fax (061) 8 146 333

www.korbanek.pl info@korbanek.pl sklep@korbanek.pl serwis@korbanek.pl

222



Cs 2

Constant

Gruppe: Maschinengehäuse

zu Bildtafel 222

Bild Nr.	Ersatzteil Nr.	Bezeichnung	Stückz. pr. Gr.	Bemerkung
1	808350.3	Verkleidung	1	
2	808372.0	Zwischenlage	1	
3	807941.0	Abdeckung	1	
4	804951.0	Haubenhalter	2 (3)	
5	804953.0	Bolzen	3	
6	236910.2	Scheibe 5,3 DIN 125	3	
7	237811.0	Splint 1,5 x 10 DIN 94	3	
8	808382.2	Niederhalter	1	
9	808383.0	Abstreifblech	1	
10	808387.2	Abstreifblech	1	
11	610098.1	Flachrundschraube mit Schlitz M 8 x 20	2	
	236170.0	Sechskantmutter M 8 DIN 934	2	
	235132.0	Federring 8 DIN 128	2	
12	808440.1	Halter	1	
13	808456.0	Verkleidung, hinten links	1	+ ab Nr. 25006042
	808391.1	Verkleidung, hinten links	1	+ bis Nr. 25006041
14	665564.1	Flachrundschraube mit Schlitz M 6 x 12	3	
	236169.0	Sechskantmutter M 6 DIN 934	3	
	235131.0	Federring 6 DIN 128	3	
15	809731.0	Winkel	1	
16	809730.0	Verbindung	1	
17	237983.0	Sicherungsmutter VM 6 DIN 980	1	— ab Nr. 25004042
18	236180.0	Scheibe 6,4 DIN 9021	1	— ab Nr. 25004042
19	778979.0	Druckfeder	1	— ab Nr. 25004042
20	701987.0	Gleitscheibe	1	— ab Nr. 25004042
21	701986.0	Knebel	1	— ab Nr. 25004042
22	235341.0	Flachrundschraube M 6 x 30 DIN 603	1	— ab Nr. 25004042
23	808380.1	Stütze	1	— ab Nr. 25004042
24	808153.0	Knoterhaube	1	— ab Nr. 25004042
25	808163.1	Nadelschutz	1	— für Inland u. Österreich
26	808161.0	Halter	1	für Inland
27	808162.0	Bügel	1	für Inland
28	239132.0	Unterlegkeil	2	für Inland



Cs 1

zu Bildtafel 222



Dom Handlowy Henryki i Pawła Korbanków

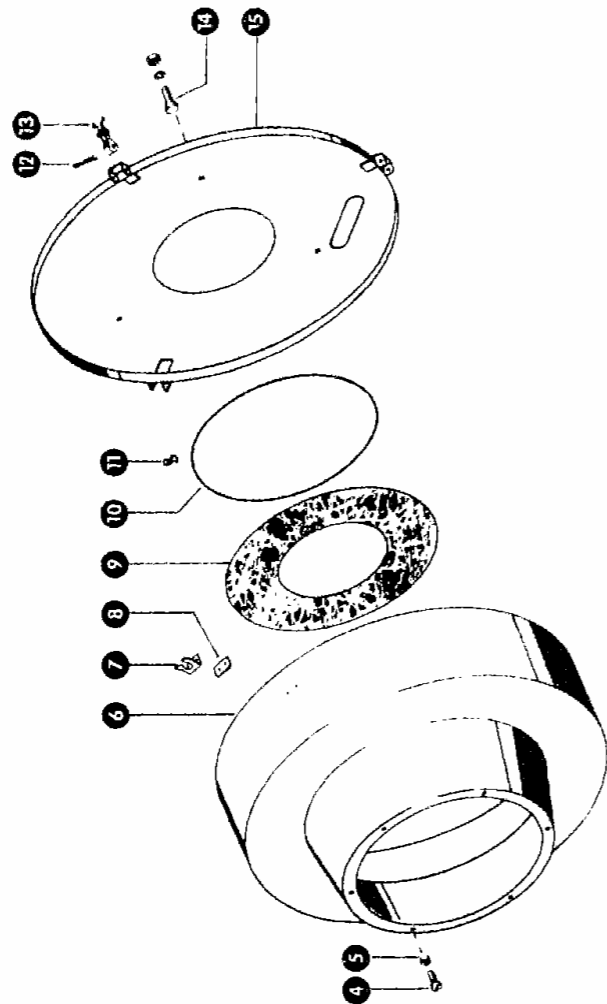
62-080 Tarnowo Podgórze, ul. Piaskowa 4

tel. (061) 8 146 274

fax (061) 8 146 333

www.korbanek.pl info@korbanek.pl sklep@korbanek.pl serwis@korbanek.pl

222A



Constant

Gruppe: Schutzvorrichtungen

zu Bildtafel 222 A

Bild Nr.	Ersatzteil Nr.	Bezeichnung	Stückz. pr. Gr.	Bemerkung
Nur für Schweden und Finnland				
1	804951.0	Haubenhalter	2	
2	236096.0	Splint 5 x 28 DIN 94	2	
8	808480.0	Zubringerabdeckung	1	
Nur für England, Irland, Italien, Schweden, Finnland und Australien				
4	235017.0	Halbrundschraube M 5 x 15 DIN 86	6	
5	237216.0	Sechskantmutter M 5 DIN 934	6	
6	808477.2	Schwungradschutz	1	
	808765.1	Schwungradschutz	1	für Masch. mit Ballenschleuder
7	804954.0	Anhaker	3	
8	808478.0	Unterlage	3	
9	808475.0	Schutz	1	
10	808479.0	Ring	1	
11	236392.0	Befestigungsschelle	6	
12	236096.0	Splint 5 x 28 DIN 94	1	
13	804951.0	Haubenhalter	3	
14	237439.0	Sechskantschraube M 8 x 16 DIN 933-8.8	3	
	236170.0	Sechskantmutter M 8 DIN 934	3	
	235132.0	Federring 8 DIN 128	3	
15	808471.1	Blechscheibe	1	



zu Bildtafel 222 A



Dom Handlowy Henryki i Pawła Korbanków

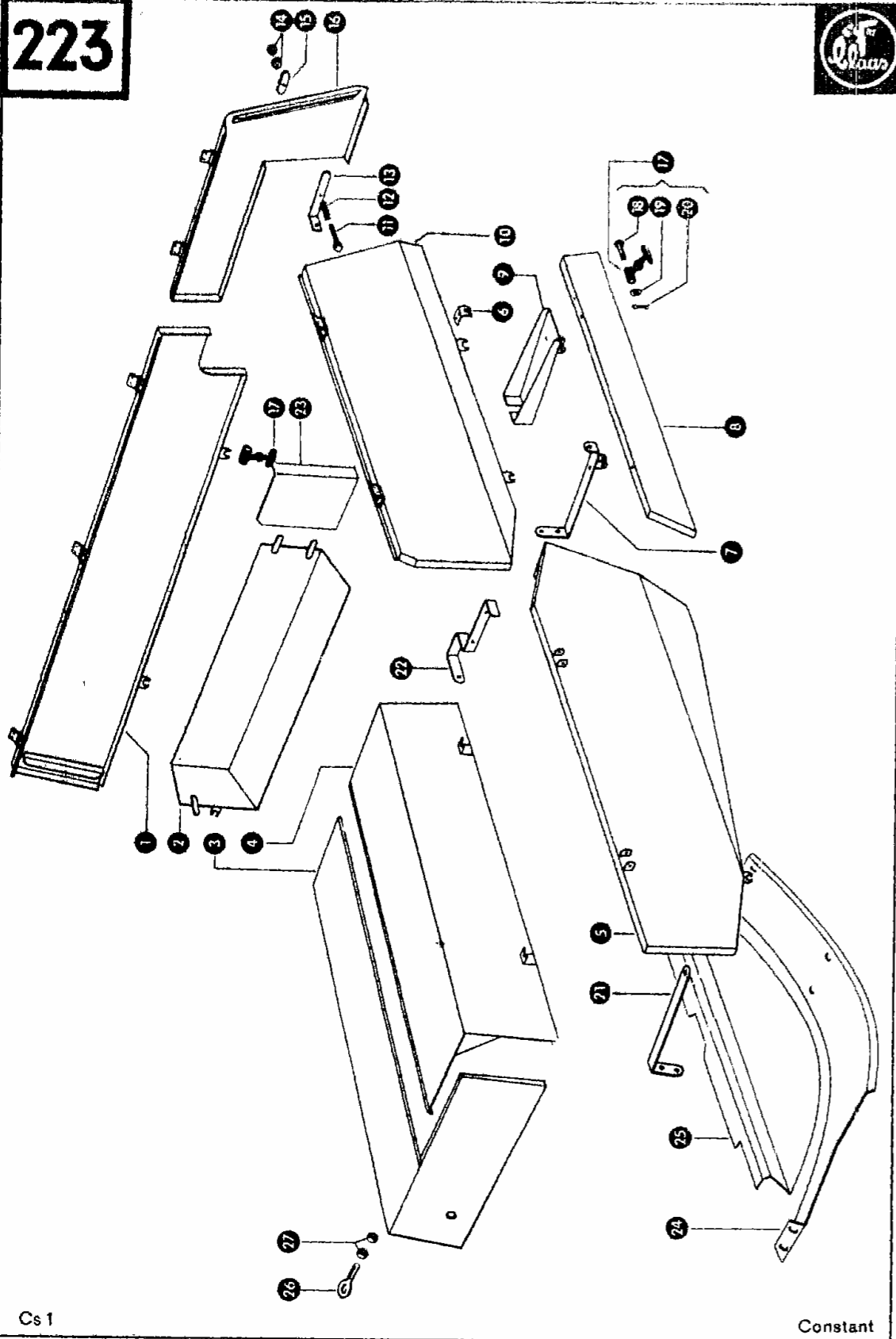
62-080 Tarnowo Podgórze, ul. Piaskowa 4

tel. (061) 8 146 274

fax (061) 8 146 333

www.korbanek.pl info@korbanek.pl sklep@korbanek.pl serwis@korbanek.pl

223



Gruppe: Schutzvorrichtungen

zu Bildtafel 223

Bild Nr.	Ersatzteil Nr.	Bezeichnung	Stückz. pr. Gr.	Bemerkung
1	808412.8	Klappe für Bindfadenkasten	1	
2	808385.1	Schutzblech	1	
3	809722.2	Abdeckung für Getriebe	1	
4	809725.0	Klappe für Abdeckung	1	
5	809732.1	Klappe für Getriebe	1	
6	804954.0	Anhaker	5	
7	808426.0	Halter, lang	1	— bis Nr. 25004041
8	808439.0	Schutzblech	1	— bis Nr. 25004041
9	808420.0	Klappenhalter	1	— bis Nr. 25004041
10	808422.1	Schutzklappe	1	— bis Nr. 25004041
11	235508.0	Sechskantschraube M 6 x 45 DIN 931-8.8	1	
12	002155.0	Druckfeder	1	
13	808441.0	Winkel	1	
14	236169.0	Sechskantmutter M 6 DIN 934	2	
15	000446.0	Knebel	1	— bis Nr. 25004041
16	808415.0	Knoterschutz	1	— bis Nr. 25004041
17	804951.0	Haubenhalter	6 (7)	
18	804953.0	Bolzen	7	
19	236910.2	Scheibe 5,3 DIN 125	7	
20	237811.0	Splint 1,5 x 10 DIN 94	7	
21	809733.0	Halter	1	
22	808425.2	Halter	1	
23	808164.0	Schutz	1	+ ab Nr. 25004042
24	808166.0	Kurbelschutz	1	+ ab Nr. 25004042
25	808167.1	Seitl. Kurbelschutz	1	+ ab Nr. 25004042
26	003048.0	Ösenschraube	1	— ab Nr. 25007102
28	236171.0	Sechskantmutter M 10 DIN 934	2	— ab Nr. 25007102



Cs 1

Constant

Do 1

zu Bildtafel 223



Dom Handlowy Henryki i Pawła Korbanków

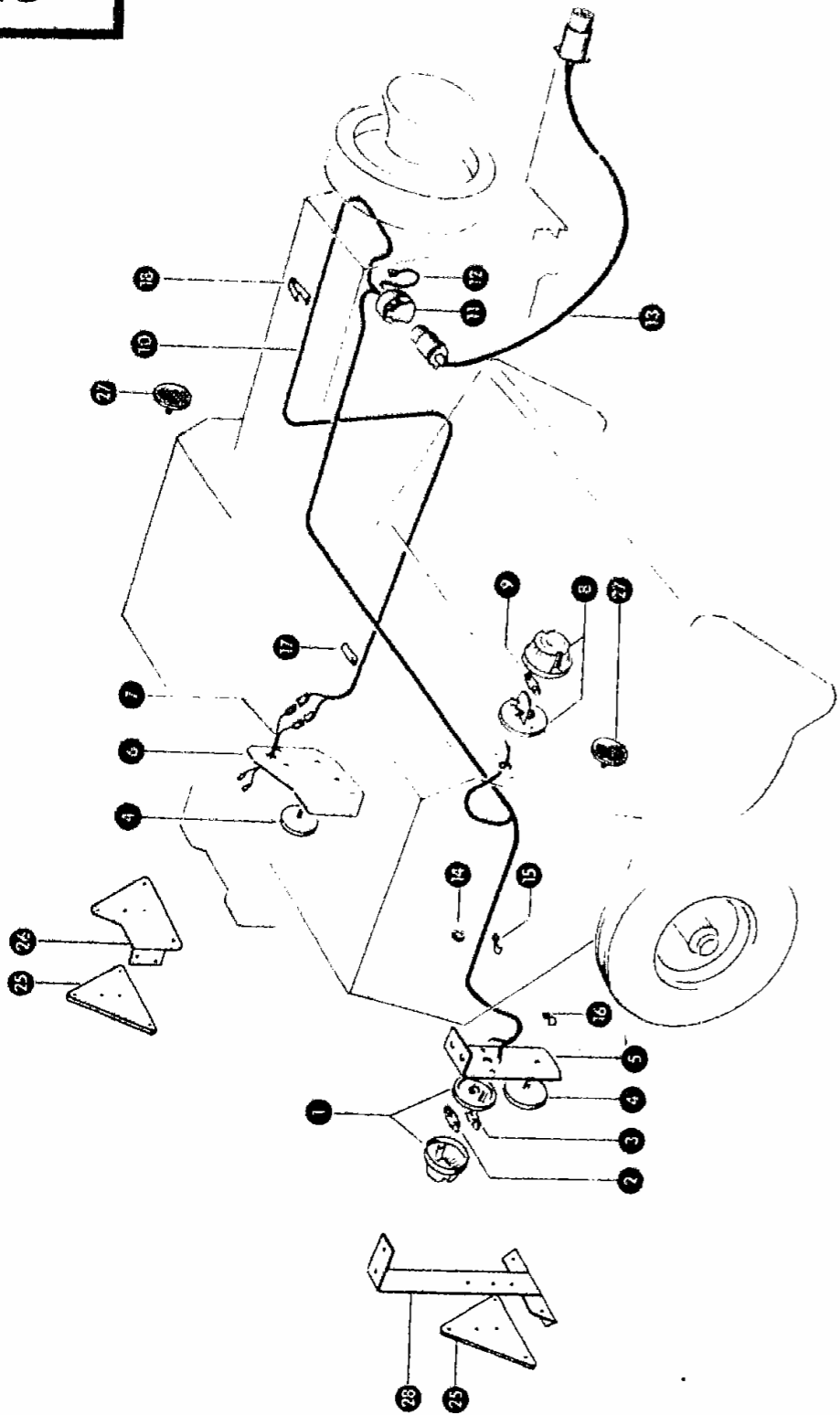
62-080 Tarnowo Podgórne, ul. Piaskowa 4

tel. (061) 8 146 274

fax (061) 8 146 333

www.korbanek.pl info@korbanek.pl sklep@korbanek.pl serwis@korbanek.pl

223A



Cs 1 Constant

Gruppe: Beleuchtung

zu Bildtafel 223 A

Bild Nr.	Ersatzteil Nr.	Bezeichnung	Stückz. pr. Gr.	Bemerkung
Beleuchtung für Inland				
1	624560.0	Blinkschlußleuchte	2	
2	178713.0	Soffitte 12 V - 18 W (Blinkleuchte)	2	
3	178712.0	Soffitte 12 V - 10 W (Schlußleuchte)	2	
4	671440.0	Rückstrahler	2	
5	811010.0	Halter, rechts (305 lang)	1	
6	811008.0	Halter, links	1	
7	811006.0	Kabelsatz	1	
8	238752.0	Positionsleuchte	1	
9	177906.0	Soffitte 12 V - 5 W	1	
10	811005.0	Kabelsatz	1	
11	658360.0	Steckdose	1	
12	755685.0	Kabel (Masse)	1	
13	811004.0	Kabelsatz	1	
14	623341.0	Kabelring	5	
15	236398.0	Befestigungsschelle 8 x 1 DIN 72571	2	
16	236401.0	Befestigungsschelle 6 x 1 DIN 72571	4	
17	659239.0	Kabelschelle	12	
18	236402.0	Chassisstemma	5	
Beleuchtung für Frankreich und Österreich				
25	808447.0	Rückstrahler	2	für Frankreich
	809565.0	Rückstrahler	2	für Österreich
26	809560.0	Halter, links	1	für Frankreich u. Österreich
27	624769.0	Rückstrahler	2	für Österreich
28	808451.0	Halter, rechts	1	für Frankreich u. Österreich

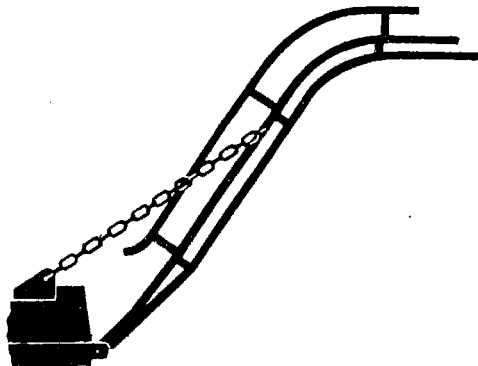


zu Bildtafel 223 A



Dom Handlowy Henryki i Pawła Korbanków
 62-080 Tarnowo Podgórze, ul. Piaskowa 4
 tel. (061) 8 146 274
 fax (061) 8 146 333

www.korbanek.pl info@korbanek.pl sklep@korbanek.pl serwis@korbanek.pl



224 – 227 Rutschen
228 Anhängervorrichtung

224 -- 227 Balbanor
228 Draganordning för vagn

224 – 227 Rampa
228 Towing Device

224 – 227 Glijbanen
228 Trekhaak

224 – 227 Vire – bottes
228 Attelage

224 – 227 Scivoli
228 Dispositivo diattacco

224 – 227 Slidske
228 Trækrog

224 – 227 Deslizadores
228 Enganche para remolque



Dom Handlowy Henryki i Pawła Korbanków

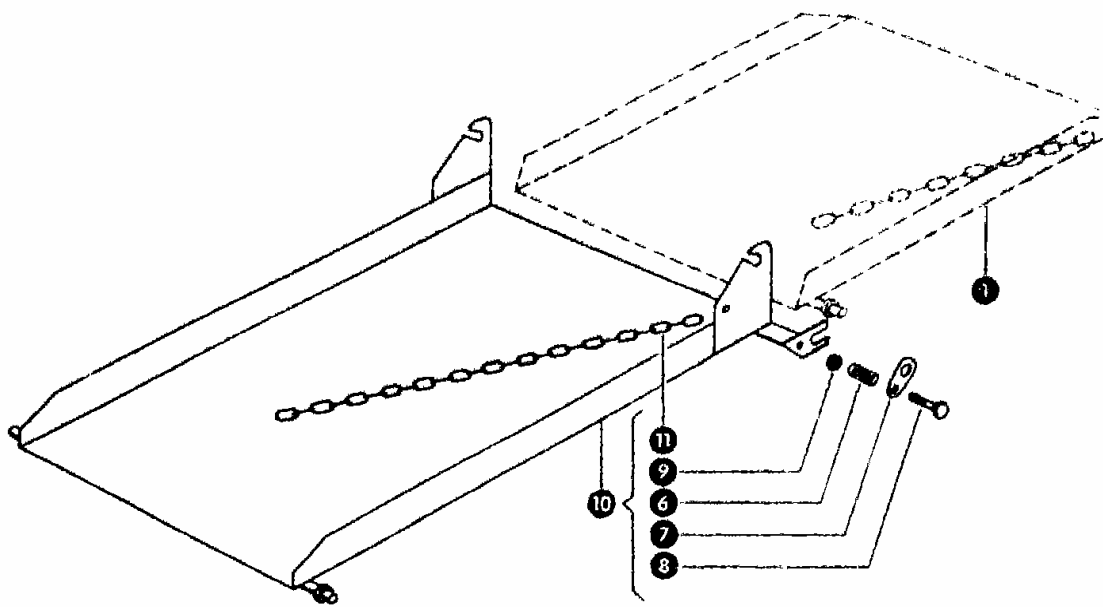
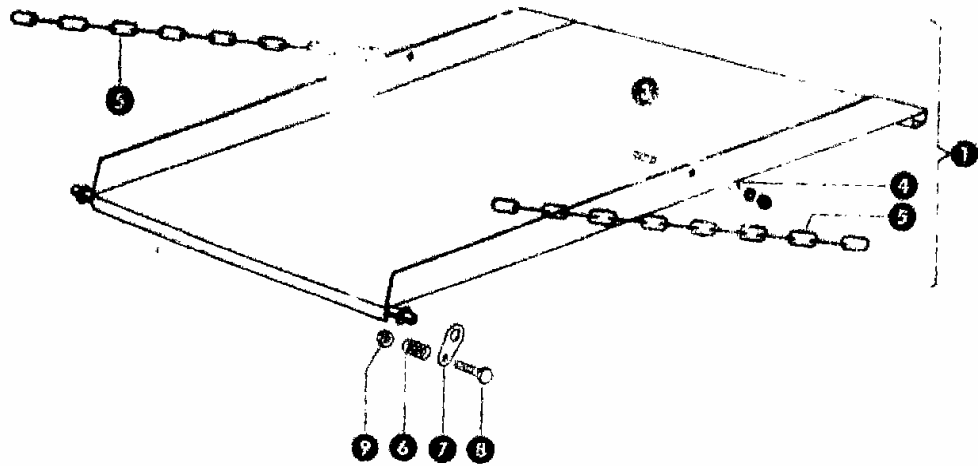
62-080 Tarnowo Podgórne, ul. Piaskowa 4

tel. **(061) 8 146 274**

fax **(061) 8 146 333**

www.korbanek.pl info@korbanek.pl sklep@korbanek.pl serwis@korbanek.pl

224



Constant

Gruppe: Ablagerutsche

zu Bildtafel 224

Bild Nr.	Ersatzteil Nr.	Bezeichnung	Stückz. pr. Gr.	Bemerkung
1	808403.1	Ablagerutsche kpl.	1	
3	801887.1	Flachrundschraube mit Schlitz M 10 x 20	2	
	236171.0	Sechskantmutter M 10 DIN 934	2	
	295133.0	Federring 10 DIN 128	2	
4	237592.0	Scheibe A 10,5 DIN 9021	2	
6	006581.0	Gliederkette	2	
6	002155.0	Druckfeder	2	
7	800757.0	Befestigungsblech	2	
8	235241.1	Sechskantschraube M 6 x 40 DIN 931-8.8	2	
9	236169.0	Sechskantmutter M 6 DIN 934	4	
10	808460.0	Zwischenrutsche kpl.	1	Sonderwunsch
11	006950.0	Gliederkette	2	Sonderwunsch



zu Bildtafel 224



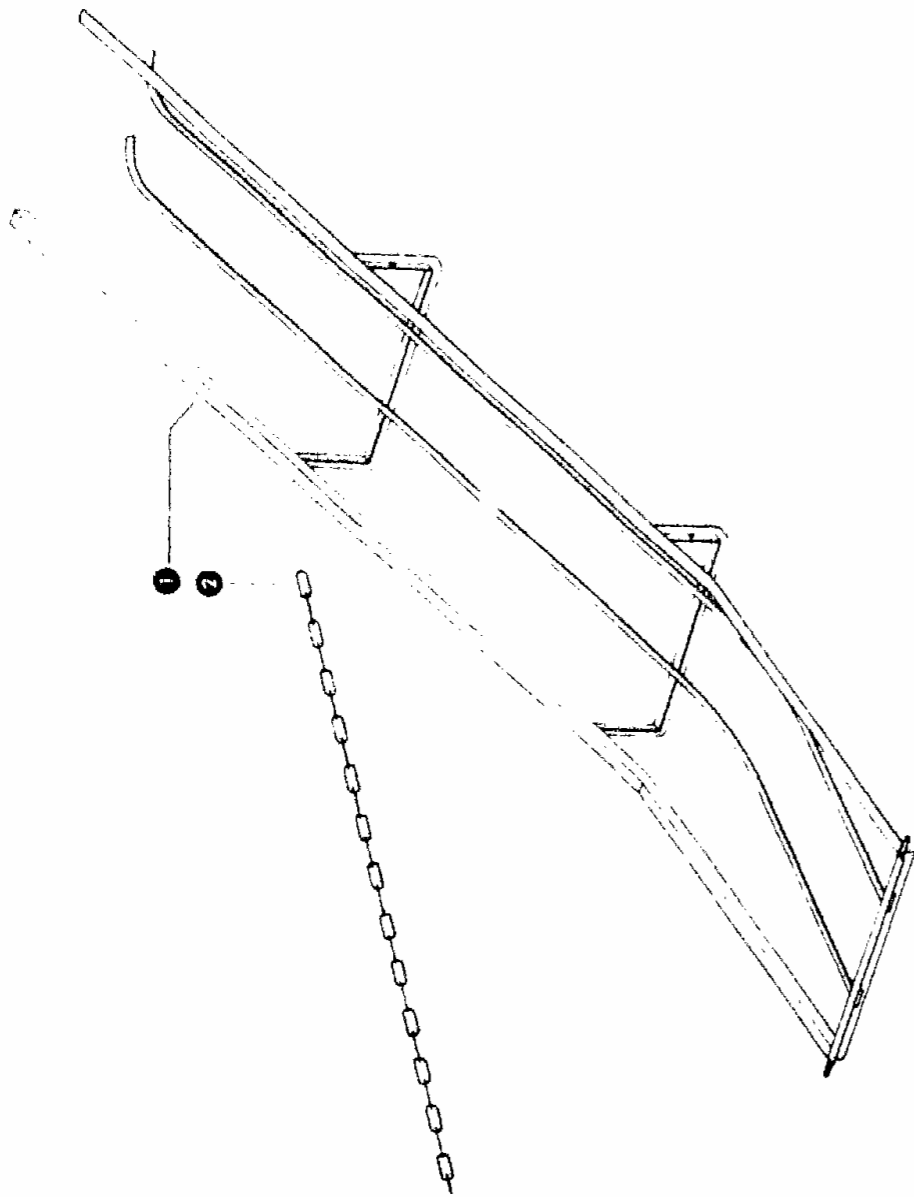
Dom Handlowy Henryki i Pawła Korbanków

62-080 Tarnowo Podgórze, ul. Piaskowa 4

tel. (061) 8 146 274

fax (061) 8 146 333

www.korbanek.pl info@korbanek.pl sklep@korbanek.pl serwis@korbanek.pl

225

Constant

zu Bildtafel 225

Gruppe: Laderutsche
Sonderwunsch

Bild Nr.	Ersatzteil Nr.	Bezeichnung	Stückz. pr. Gr.	Bemerkung
1	804301.0	Laderutsche kpl.	1	
2	804307.0	Kette, 50 Glieder	2	



zu Bildtafel 225



Dom Handlowy Henryki i Pawła Korbanków

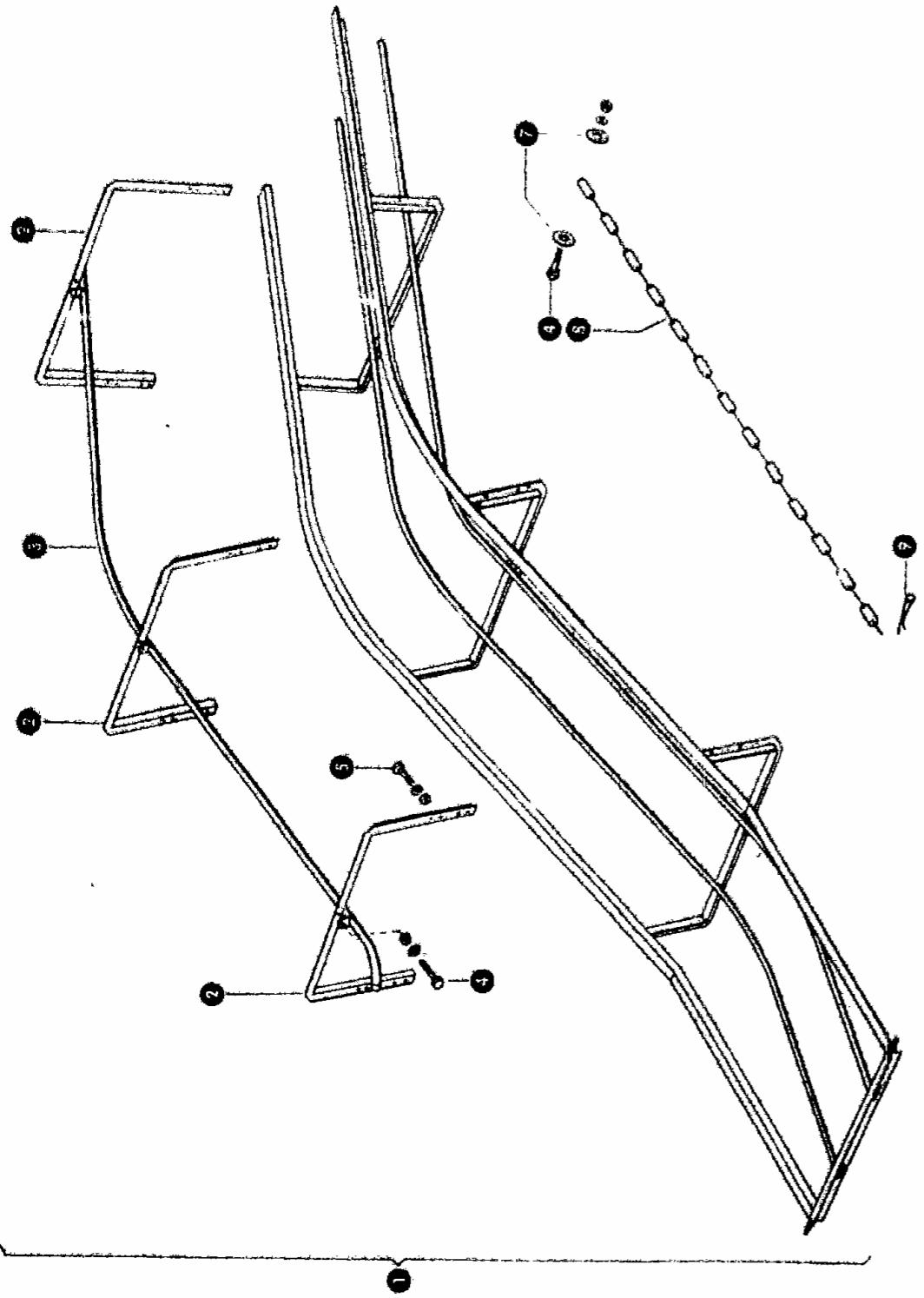
62-080 Tarnowo Podgórze, ul. Piaskowa 4

tel. (061) 8 146 274

fax (061) 8 146 333

www.korbanek.pl info@korbanek.pl sklep@korbanek.pl serwis@korbanek.pl

226



Constant

zu Bildtafel 226

Gruppe: Selbstladerutsche
(Sonderwunsch)

Bild Nr.	Ersatzteil Nr.	Bezeichnung	Stückz. pr. Gr.	Bemerkung
1	804205.0	Selbstladerutsche kpl.	1	
2	804223.0	Winkelrahmen	3	
3	804225.0	Bügelrohr	1	
4	237337.0	Sechskantschraube M 8 x 25 DIN 931-8.8	5	
	236170.0	Sechskantmutter M 8 DIN 934	5	
	235132.0	Federring 8 DIN 128	5	
5	236200.0	Sechskantschraube M 8 x 20 DIN 933-8.8	12	
	236170.0	Sechskantmutter M 8 DIN 934	12	
	235132.0	Federring 8 DIN 128	12	
7	237816.0	Scheibe A 8,4 DIN 9021	2	
8	804221.0	Kette, 143 Glieder	2	
9	522165.0	Vorsteckfeder	2	



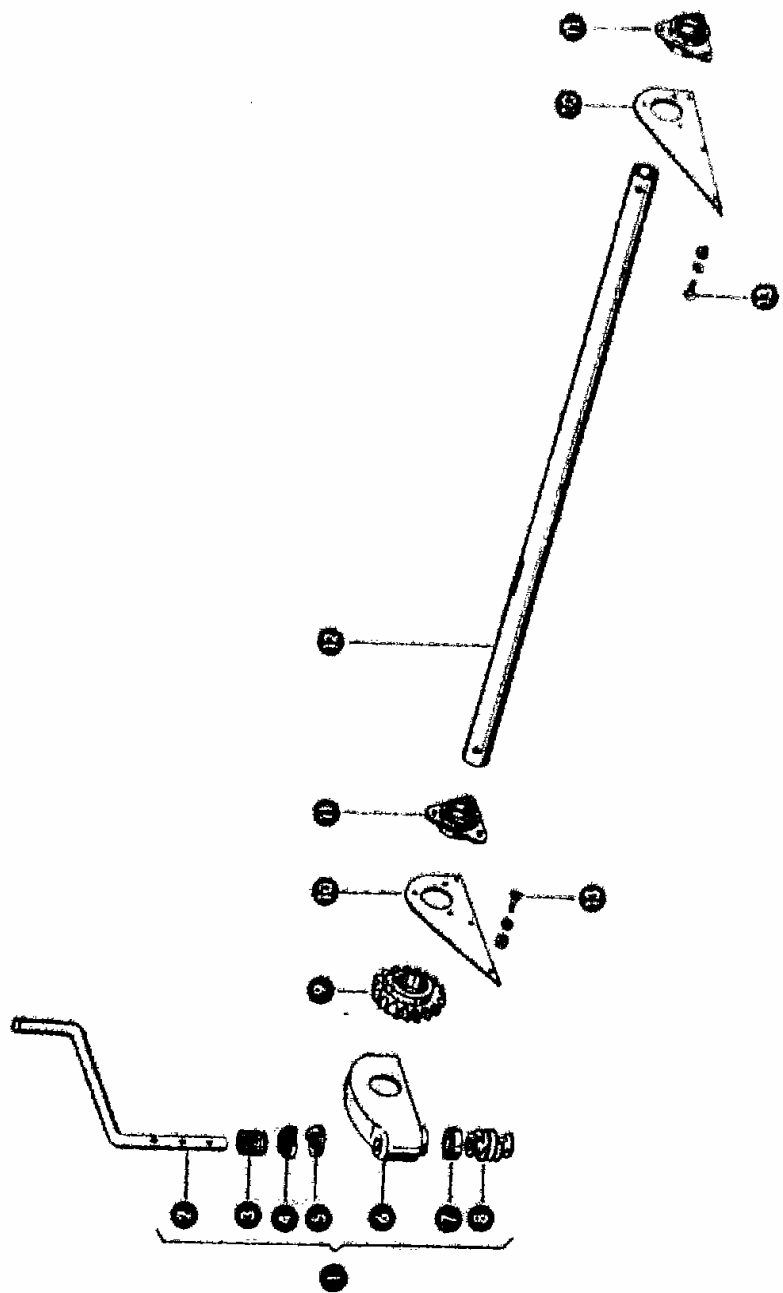
zu Bildtafel 226



Dom Handlowy Henryki i Pawła Korbanków
62-080 Tarnowo Podgórze, ul. Piaskowa 4
tel. (061) 8 146 274
fax (061) 8 146 333

www.korbanek.pl info@korbanek.pl sklep@korbanek.pl serwis@korbanek.pl

227



Constant

Gruppe: Winde für Selbstladerutsche
Sonderwunsch

zu Bildtafel 227

Bild Nr.	Ersatzteil Nr.	Bezeichnung	Stückz. pr. Gr.	Bemerkung
1	804230.0	Schneckenwinde kpl.	1	
2	804240.0	Handkurbel	1	
3	658012.0	Druckfeder	1	
4	804234.0	Kurvenoberteil	1	
5	804235.0	Kurvenunterteil	1	
6	804231.0	Windengehäuse	1	
7	235978.0	Axial-Rillenkugellager 51104 DIN 711	1	
8	600998.0	Schnecke	1	
9	804233.0	Schneckenrad	1	
10	804236.0	Flanschblech	2	
11	804232.0	Lager	2	
12	804237.0	Wickelrohr	1	
13	801887.1	Flachrundschaube mit Schlitz M 10 x 20	6	
	236171.0	Sechskantmutter M 10 DIN 934	6	
	236133.0	Federring 10 DIN 128	6	



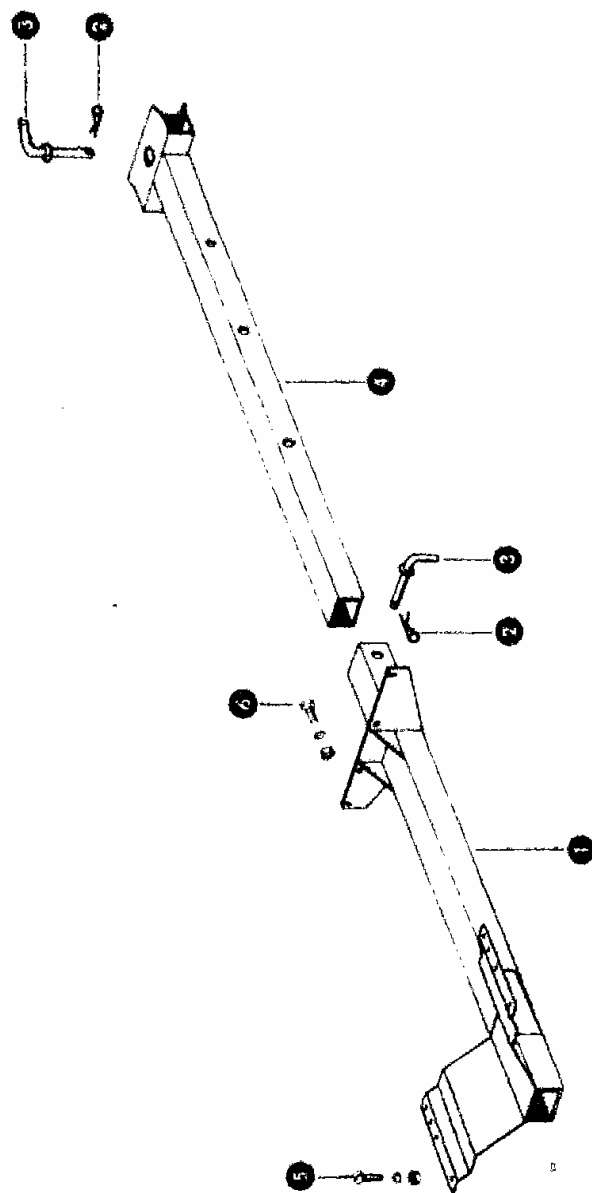
zu Bildtafel 227



Dom Handlowy Henryki i Pawła Korbanków
62-080 Tarnowo Podgórne, ul. Piaskowa 4
tel. (061) 8 146 274
fax (061) 8 146 333

www.korbanek.pl info@korbanek.pl sklep@korbanek.pl serwis@korbanek.pl

228



Cs 1

Constant

zu Bildtafel 228

Gruppe: Anhängervorrichtung
Sonderwunsch

Bild Nr.	Ersatzteil Nr.	Bezeichnung	Stückz. pr. Gr.	Bemerkung
1	808981.4	Anhängervorrichtung	1	
2	522165.0	Vorsteckfeder	2	
3	801923.2	Anhängebolzen	2	
4	807955.1	Anhängedeichsel	1	
5	801888.1	Flachrundschaube mit Schlitz M 10 x 30	6	
	236171.0	Sechskantmutter M 10 DIN 934	6	
	235133.0	Federring 10 DIN 128	6	
6	237382.0	Sechskantschraube M 10 x 20 DIN 933-8.8	6	
	236171.0	Sechskantmutter M 10 DIN 934	6	
	235133.0	Federring 10 DIN 128	6	



Cs 1

zu Bildtafel 228



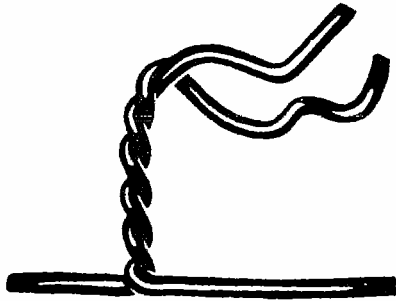
Dom Handlowy Henryki i Pawła Korbanków

62-080 Tarnowo Podgórze, ul. Piaskowa 4

tel. (061) 8 146 274

fax (061) 8 146 333

www.korbanek.pl info@korbanek.pl sklep@korbanek.pl serwis@korbanek.pl



235 – 241 Drahtbindung

235 – 241 Ståltrådsbinding

235 – 241 Wire binding

235 – 241 Draadbinding

235 – 241 Torsadeur à fil de fer

235 – 241 Legatore a filo de ferro

235 – 241 Metaltrådsbinding

235 – 241 Atador de alambre



Dom Handlowy Henryki i Pawła Korbanków

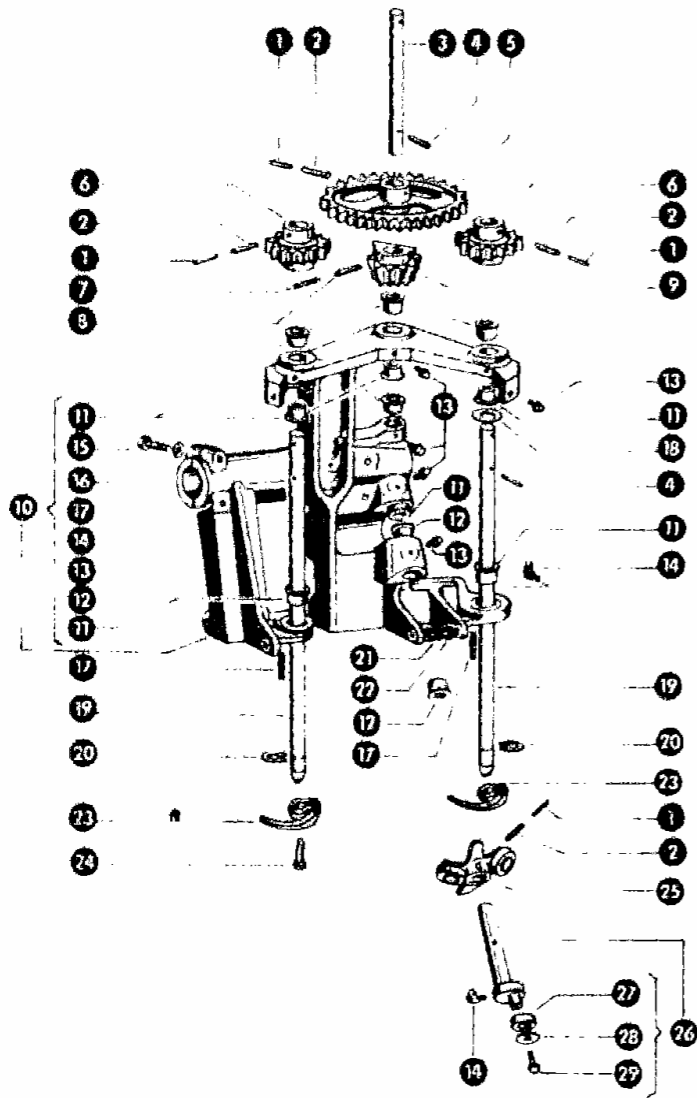
62-080 Tarnowo Podgórne, ul. Piaskowa 4

tel. **(061) 8 146 274**

fax **(061) 8 146 333**

www.korbanek.pl info@korbanek.pl sklep@korbanek.pl serwis@korbanek.pl

235

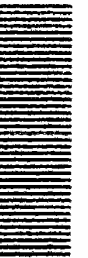


Constant

zu Bildtafel 235

Gruppe: Drahtbindung (Sonderteile)

Bild Nr.	Ersatzteil Nr.	Bezeichnung	Stückz. pr. Gr.	Bemerkung
--	803925.2	Drillgerät kpl.	1	
1	244067.0	Spannhülse 3,5 x 30 DIN 1481	4	
2	237799.0	Spannhülse 6 x 30 DIN 1481	4	
3	803899.0	Kegelradwelle (155 lang)	1	
4	237799.0	Spannhülse 6 x 30 DIN 1481	1	
5	803876.0	Zahnrad (35 Z, 20 B ϕ)	1	
6	803877.1	Zahnrad (14 Z, 20 B ϕ)	2	
7	235625.0	Spannhülse 3,5 x 36 DIN 1481	1	
8	235685.0	Spannhülse 6 x 36 DIN 1481	1	
9	803875.1	Kegelrad	1	
10	803871.1	Gehäuse mit Buchsen kpl.	1	
11	008514.0	Kunststoffbuchse	10	
12	008515.0	Kunststoffbuchse	2	
13	236942.0	Schmiernippel H 1, 6 x 1 DIN 71412	7	
14	236944.0	Schmiernippel H 3, 6 x 1 DIN 71412	3	
15	237340.0	Sechskantschraube M 8 x 40 DIN 931-8.8	4	
16	235132.0	Federring 8 DIN 128	4	
17	236901.0	Spannhülse 8 x 36 DIN 1481	2	
18	235128.2	Scheibe 21 DIN 125	2	
19	803900.2	Drillwelle (372 lang)	2	
20	235155.0	Sicherungsring 20 x 1,2 DIN 471	2	
21	002155.0	Druckfeder	1	
22	237370.0	Sechskantschraube M 8 x 30 DIN 933-8.8	1	
23	803901.0	Drillhaken	2	
24	236987.0	Zylinderschraube M 8 x 20 DIN 912	2	
25	803910.0	Exzenterantrieb kpl.	1	
26	803887.0	Exzenterwelle kpl.	1	
27	803889.0	Rolle	1	
28	803890.0	Scheibe	1	
29	237464.0	Sechskantschraube M 6 x 12 DIN 933-8.8	1	



zu Bildtafel 235



Dom Handlowy Henryki i Pawła Korbanków

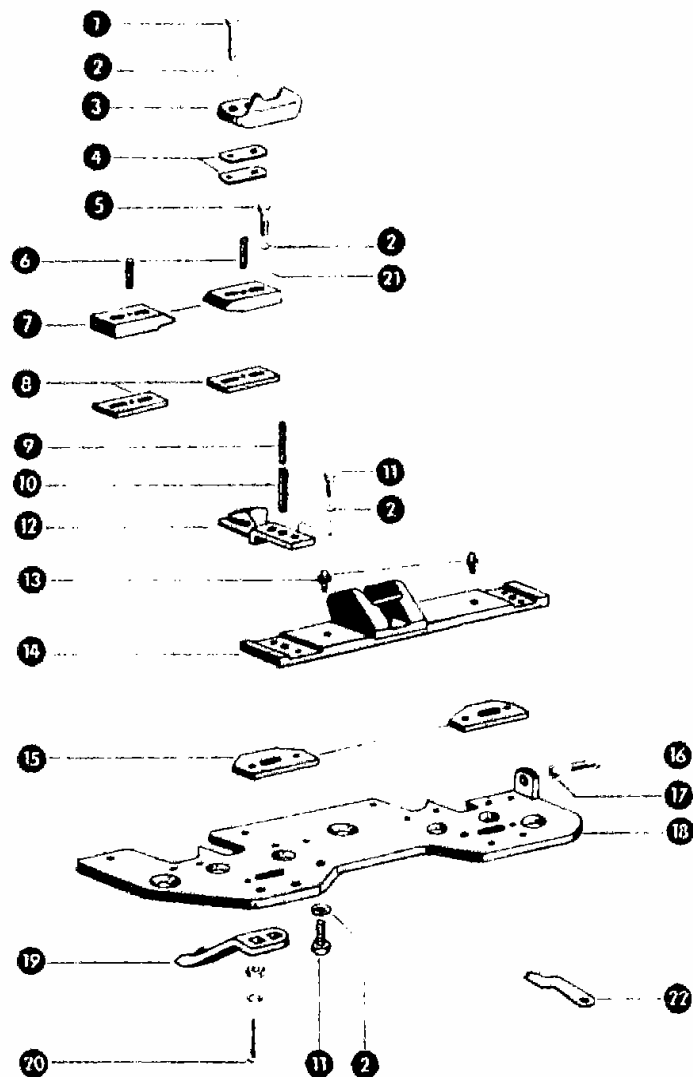
62-080 Tarnowo Podgórze, ul. Piaskowa 4

tel. (061) 8 146 274

fax (061) 8 146 333

www.korbanek.pl info@korbanek.pl sklep@korbanek.pl serwis@korbanek.pl

236



Cs 1

Constant

Gruppe: Drahtbindung (Sonderteile)

zu Bildtafel 236

Bild Nr.	Ersatzteil Nr.	Bezeichnung	Stückz. pr. Gr.	Bemerkung
1	237341.0	Sechskantschraube M 8 x 45 DIN 931-8.8	4	
2	235132.0	Federring 8 DIN 128	16	
3	803906.3	Führungsplatte	2	
4	803836.0	Ausgleichsscheibe	4	
5	237339.0	Sechskantschraube M 8 x 35 DIN 931-8.8	4	
6	235658.0	Spannhülse 6 x 16 DIN 1481	4	
7	803885.3	Klemmstück	4	
8	803884.1	Untermesser	4	
9	237606.0	Spannhülse 5 x 30 DIN 1481	2	
10	235679.0	Spannhülse 8 x 30 DIN 1481	2	
11	236200.0	Sechskantschraube M 8 x 20 DIN 933-8.8	8	
12	803905.4	Obermesser	2	
13	236942.0	Schmiernippel H1, 6 x 1 DIN 71412	2	
14	803880.0	Schieber mit Exzenterführung	1	
15	803902.0	Gleitplatte	2	
16	236213.0	Sechskantschraube M 8 x 35 DIN 931-8.8	2	
17	236170.0	Sechskantmutter M 8 DIN 934	2	
18	803896.1	Grundplatte	1	
19	803892.1	Abstreifer	2	— bis Nr. 25001701
20	522178.0	Flachrundschraube M 10 x 30 DIN 603	4	— bis Nr. 25001701
	236171.0	Sechskantmutter M 10 DIN 934	4	— bis Nr. 25001701
	235133.0	Federring 10 DIN 128	4	— bis Nr. 25001701
21	236912.2	Scheibe 8,4 DIN 125	4	
22	803895.0	Sicherungsplatte	2	Sonderwunsch



Cs 1

zu Bildtafel 236



Dom Handlowy Henryki i Pawła Korbanków

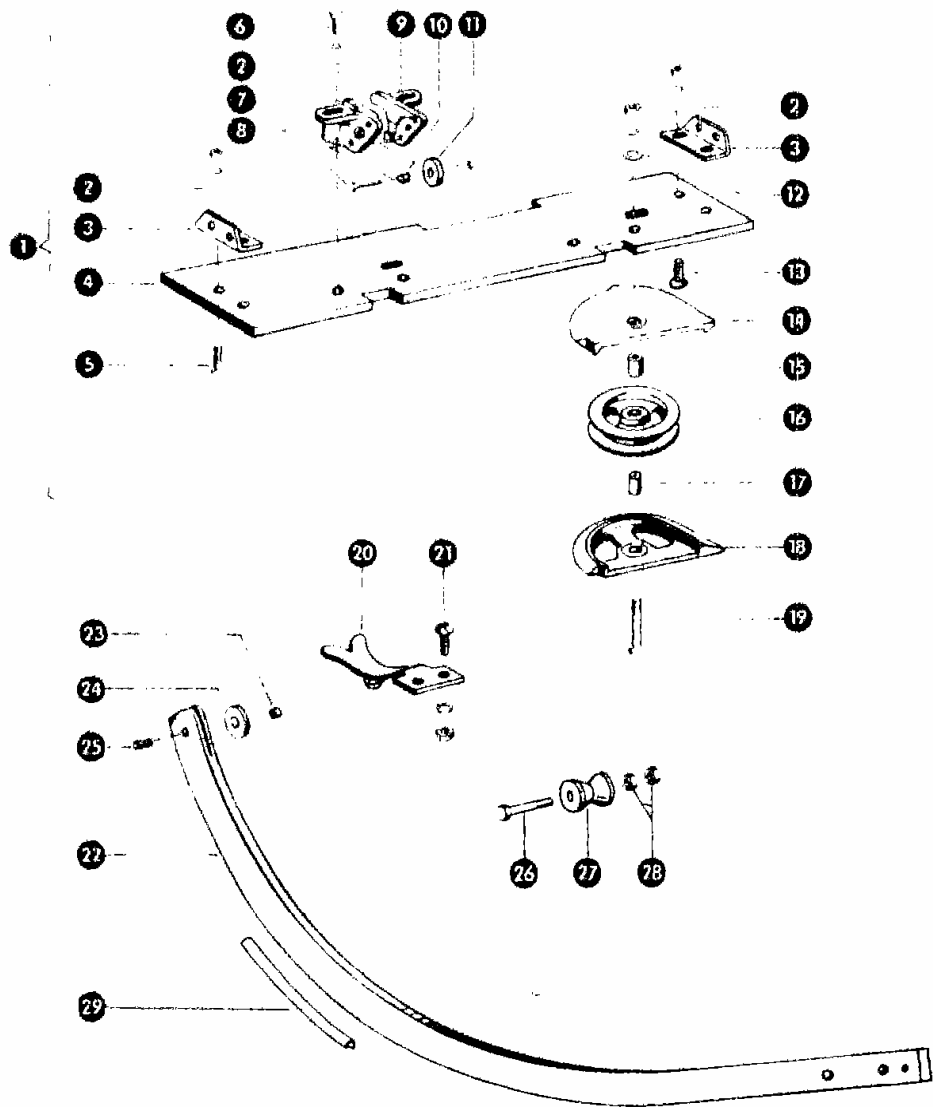
62-080 Tarnowo Podgórze, ul. Piaskowa 4

tel. (061) 8 146 274

fax (061) 8 146 333

www.korbanek.pl info@korbanek.pl sklep@korbanek.pl serwis@korbanek.pl

237



Cs 2

Constant

zu Bildtafel 237

Gruppe: Drahtbindung (Sonderteile)

Bild Nr.	Ersatzteil Nr.	Bezeichnung	Stückz. pr. Gr.	Bemerkung
1	804400.0	Drahtführung kpl.	1	
2	236912.2	Scheibe 8,4 DIN 125	8	
3	804402.0	Winkel	2	
4	804401.0	Grundplatte	1	
5	237442.0	Sechskantschraube M 8 x 25 DIN 933-8.8	4	
	236170.0	Sechskantmutter M 8 DIN 934	4	
	235132.0	Federring 8 DIN 128	4	
6	236200.0	Sechskantschraube M 8 x 20 DIN 933-8.8	4	
	235132.0	Federring 8 DIN 128	4	
7	804467.0	Führungsrollenhalter	2	
8	235505.0	Sechskantschraube M 6 x 30 DIN 931-8.8	4	
	236169.0	Sechskantmutter M 6 DIN 934	4	
	235131.0	Federring 6 DIN 128	4	
9	804468.0	Führungsrollenhalter	2	
10	804404.0	Buchse	4	
11	804405.1	Nadelrolle	4	
12	237592.0	Scheibe A 10,5 DIN 9021	2	
13	236330.0	Senkschraube M 8 x 25 DIN 7991	2	
	236170.0	Sechskantmutter M 8 DIN 934	2	
	235132.0	Federring 8 DIN 128	2	
14	804465.0	Umlenkrollenhalter	2	
15	008511.0	Kunststoffbuchse	2	
16	804406.0	Umlenkrolle mit Buchse	2	
17	804408.0	Hülse	2	
18	804466.0	Umlenkrollenhalter	2	
19	237844.0	Sechskantschraube M 10 x 65 DIN 931-8.8	2	
	236171.0	Sechskantmutter M 10 DIN 934	2	
	235133.0	Federring 10 DIN 128	2	
20	803904.0	Drahtführung	2	— bis Nr. 25001761
21	801888.0	Flachrundschrabe mit Schlitz M 8 x 30	4	— bis Nr. 25001761
	236170.0	Sechskantmutter M 8 DIN 934	4	— bis Nr. 25001761
	235132.0	Federring 8 DIN 128	4	— bis Nr. 25001761
22	804521.1	Nadel kpl.	2	
23	804404.0	Buchse	2	
24	804405.1	Nadelrolle	2	
25	237616.0	Spannhülse 6 x 20 DIN 1481	2	
26	235540.0	Sechskantschraube M 10 x 80 DIN 931-8.8	2	— ab Nr. 25001762
27	804473.0	Drahtführungsrolle	2	— ab Nr. 25001762
28	236171.0	Sechskantmutter M 10 DIN 934	4	— ab Nr. 25001762
29	804431.2	Einlage	6	



Cs 2

zu Bildtafel 237



Dom Handlowy Henryki i Pawła Korbanków

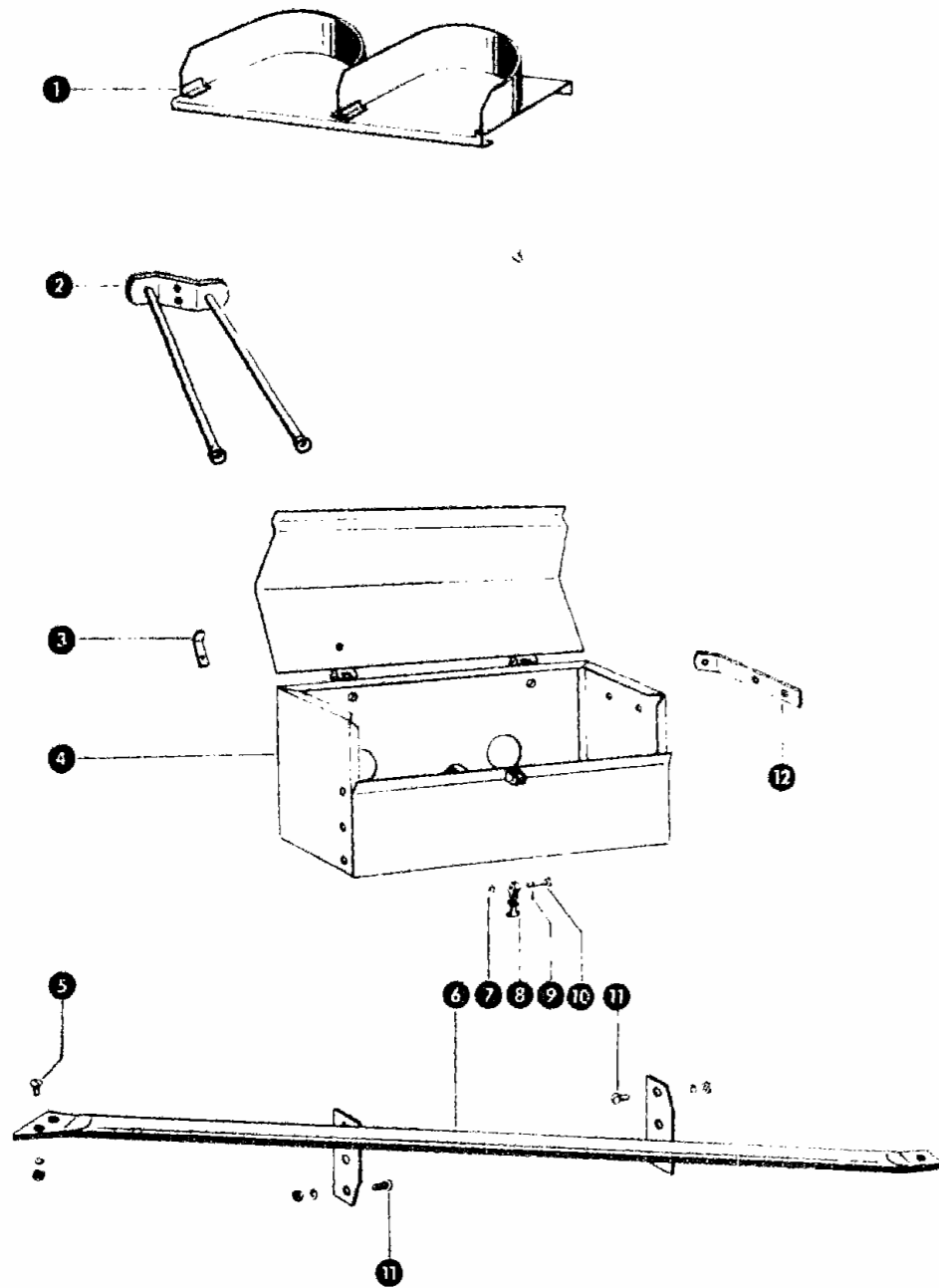
62-080 Tarnowo Podgórne, ul. Piaskowa 4

tel. (061) 8 146 274

fax (061) 8 146 333

www.korbanek.pl info@korbanek.pl sklep@korbanek.pl serwis@korbanek.pl

238



Constant

Gruppe: Drahtbindung (Sonderteile)

zu Bildtafel 238

Bild Nr.	Ersatzteil Nr.	Bezeichnung	Stückz. pr. Gr.	Bemerkung
1	804460.0	Drahtkasten	1	Sonderwunsch
2	804462.1	Drahtführung	1	
3	502251.0	Riegel	1	
4	804410.0	Drahtkasten	1	
5	801887.1	Flachrundschraube mit Schlitz M 10 x 20	2	
	236171.0	Sechskantmutter M 10 DIN 934	2	
	235133.0	Federring 10 DIN 128	2	
6	804418.0	Strebe	1	
7	236910.2	Scheibe 5,3 DIN 125	1	
8	804951.0	Haubenhalter	1	
9	237811.0	Splint 1,5 x 10 DIN 94	1	
10	804953.0	Bolzen	1	
11	610098.1	Flachrundschraube mit Schlitz M 8 x 20	6	
	236170.0	Sechskantmutter M 8 DIN 934	6	
	235132.0	Federring 8 DIN 128	6	
12	804464.0	Strebe	1	



zu Bildtafel 238



Dom Handlowy Henryki i Pawła Korbanków

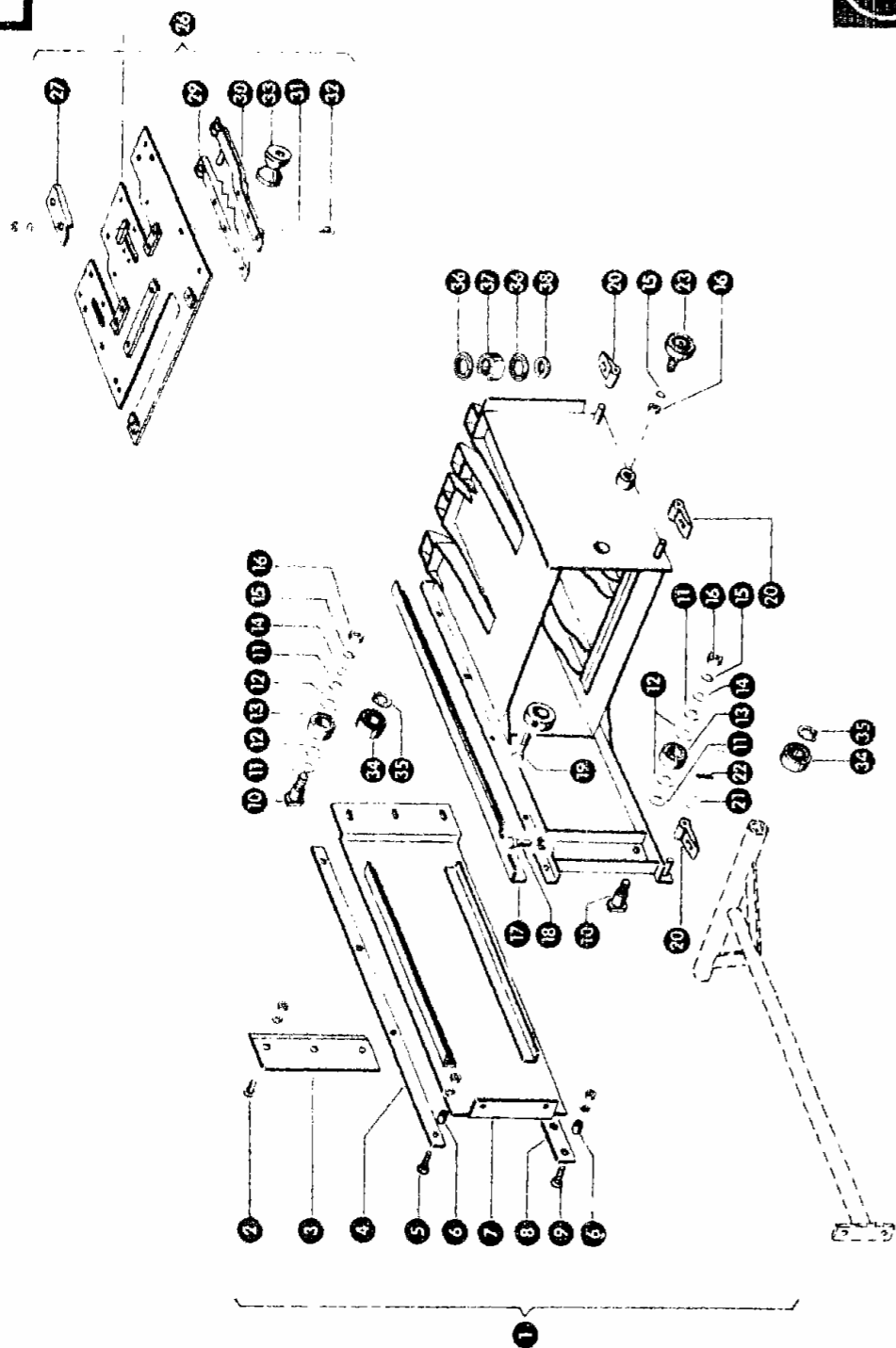
62-080 Tarnowo Podgórze, ul. Piaskowa 4

tel. (061) 8 146 274

fax (061) 8 146 333

www.korbanek.pl info@korbanek.pl sklep@korbanek.pl serwis@korbanek.pl

239



Cs 1

Constant

Gruppe: Drahtbindung (Sonderteile)

zu Bildtafel 239

Bild Nr.	Ersatzteil Nr.	Bezeichnung	Stückz. pr. Gr.	Bemerkung
1	804533.2	Kolben kpl.	1	ab Nr. 25001612
	804531.0	Kolben kpl.	1	bis Nr. 25001611
2	236303.0	Senkschraube M 12 x 35 DIN 7991	3	
	236172.0	Sechskantmutter M 12 DIN 934	3	
	235134.0	Federring 12 DIN 128	3	
3	807995.1	Kolbenmesser	1	
4	807996.0	Führungsschiene	1	
5	237829.0	Senkschraube M 10 x 45 DIN 7991	4	
	236171.0	Sechskantmutter M 10 DIN 934	4	
	235133.0	Federring 10 DIN 128	4	
6	807964.0	Distanzrohr	8 (12)	
7	809743.0	Abdeckblech	1	ab Nr. 25001612
	809745.0	Abdeckblech	1	bis Nr. 25001611
8	810312.0	Führungsschiene	1 (2)	
9	237579.0	Senkschraube M 10 x 40 DIN 7991	4 (8)	
	236171.0	Sechskantmutter M 10 DIN 934	4 (8)	
	235133.0	Federring 10 DIN 128	4 (8)	
10	808001.0	Bolzen für Kolben (55 lang)	2	bis Nr. 25001611
11	238327.0	Scheibe 21 DIN 1440	4	bis Nr. 25001611
12	238311.0	Niloring 6304 AV	4	bis Nr. 25001611
13	807999.0	Ballige Laufrolle	2	bis Nr. 25001611
14	236381.0	Scheibe 16 DIN 1440	2	bis Nr. 25001611
15	235135.0	Federring 16 DIN 128	1 (3)	
16	236173.0	Sechskantmutter M 16 DIN 934	1 (3)	
17	807983.0	Kolbenführung	1	
18	237842.0	Sechskantschraube M 10 x 65 DIN 933-8.8	2	
	236171.0	Sechskantmutter M 10 DIN 934	2	
19	002643.0	Stellschraube M 12 x 25 Spezial	1	
20	807959.2	Räumer für Kolben	3	
21	235124.2	Scheibe 13 DIN 125	6	
22	235088.0	Splint 4 x 18 DIN 94	3	
23	804585.0	Laufrolle mit Bolzen kpl.	1	ab Nr. 25001612
	809748.0	Laufrolle mit Bolzen kpl.	1	bis Nr. 25001611
26	803990.2	Oberes Kanalblech	1	
27	803938.3	Führungswinkel	2	
29	803935.2	Winkel, oben rechts	2	
30	803978.1	Winkel, oben links	2	
31	237592.0	Scheibe A 10,5 DIN 9021	4	
32	801867.1	Flachrundschrabe mit Schlitz M 10 x 20	12	
	236171.0	Sechskantmutter M 10 DIN 934	12	
	235133.0	Federring 10 DIN 128	12	
33	804473.0	Drahtführungsrolle	2	ab Nr. 25001612
34	804581.0	Laufrolle	2	ab Nr. 25001612
35	235155.0	Sicherungsring 20 x 1,2 DIN 471	2	ab Nr. 25001612
36	238311.0	Niloring 6304 AV	2	ab Nr. 25001612
37	807999.0	Ballige Laufrolle	4	ab Nr. 25001612
38	238312.0	Stützscheibe	2	ab Nr. 25001612

Cs 1

zu Bildtafel 239



Dom Handlowy Henryki i Pawła Korbanków

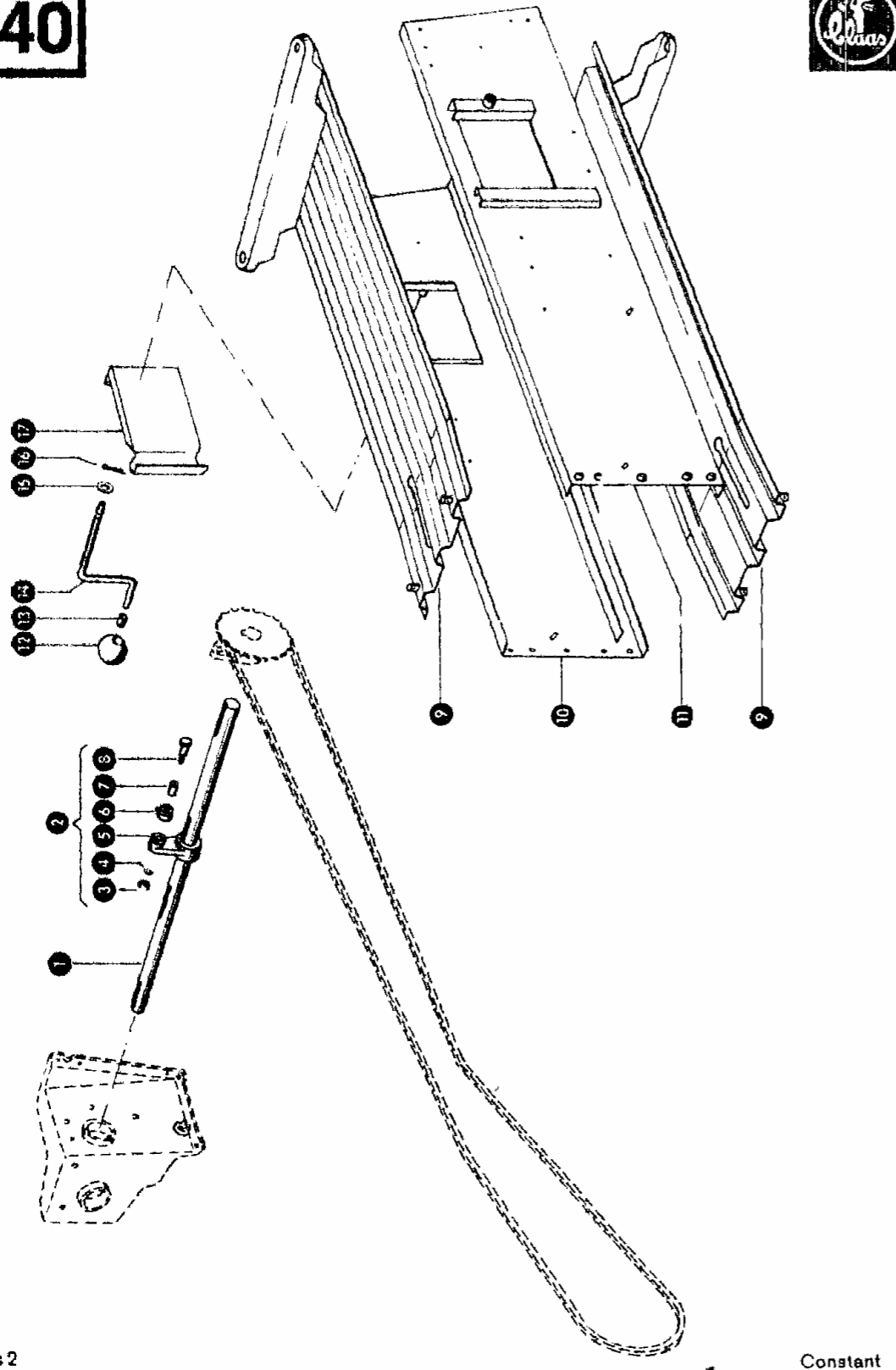
62-080 Tarnowo Podgórze, ul. Piaskowa 4

tel. (061) 8 146 274

fax (061) 8 146 333

www.korbanek.pl info@korbanek.pl sklep@korbanek.pl serwis@korbanek.pl

240



Gruppe: Drahtbindung (Sonderteile)

zu Bildtafel 240

Bild Nr.	Ersatzteil Nr.	Bezeichnung	Stückz. pr. Gr.	Bemerkung
1	803928.1	Vorgelegewelle (650 lang)	1	
2	803921.0	Totpunktdrücker kpl.	1	
3	236172.0	Sechskantmutter M 12 DIN 934	1	
4	235134.0	Federring 12 DIN 128	1	
5	803922.1	Totpunktdrücker	1	
6	808304.0	Laufrolle mit Buchse	1	
7	623335.0	Kunststoffbuchse	1	
8	803923.0	Bolzen	1	
9	804512.0	Kanalspannklappe	2	ab Nr. 25001612
	808926.1	Kanalspannklappe	2	bis Nr. 25001611
10	804517.0	Seitenblech, hinten rechts	1	ab Nr. 25007102
	804515.0	Seitenblech, hinten rechts	1	von Nr. 256042 bis Nr. 25007101
	804511.1	Seitenblech, hinten rechts	1	von Nr. 25001612 bis Nr. 256041
	809735.2	Seitenblech, hinten rechts	1	bis Nr. 25001611
11	804516.0	Seitenblech, hinten links	1	ab Nr. 25007102
	804514.0	Seitenblech, hinten links	1	von Nr. 256042 bis Nr. 25007101
	804510.1	Seitenblech, hinten links	1	von Nr. 25001612 bis Nr. 256041
	809734.2	Seitenblech, hinten links	1	bis Nr. 25001611
12	238368.0	Kugelknopf	2	ab Nr. 25007102
13	238367.0	Spannhülse 21 x 26 DIN 7346	2	ab Nr. 25007102
14	812526.0	Handkurbel mit Kugelknopf	2	ab Nr. 25007102
15	235134.2	Scheibe 13 DIN 125	2	ab Nr. 25007102
16	235089.0	Splint 4 x 22 DIN 94	2	ab Nr. 25007102
17	812523.0	Preßklappe	2	ab Nr. 25007102



Cs 2

Constant

Cs 2

zu Bildtafel 240



Dom Handlowy Henryki i Pawła Korbanków

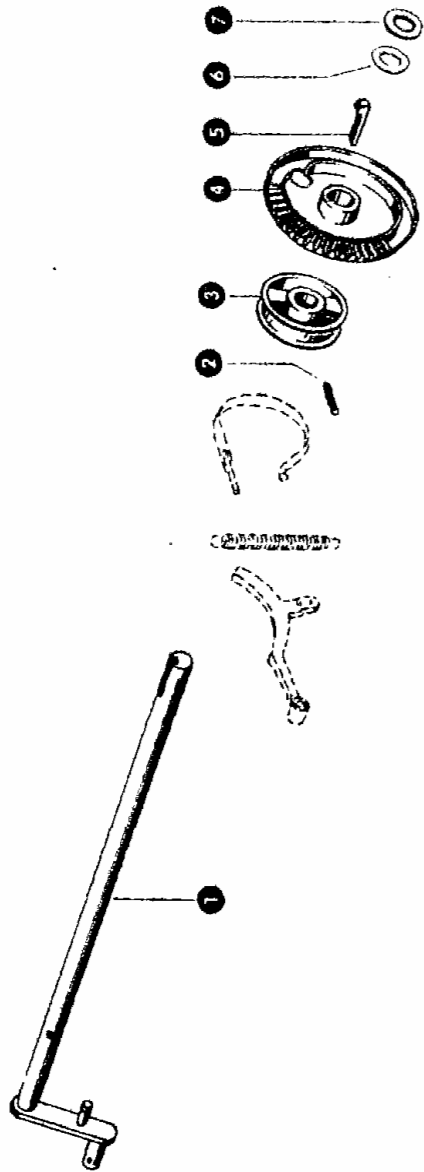
62-080 Tarnowo Podgórze, ul. Piaskowa 4

tel. (061) 8 146 274

fax (061) 8 146 333

www.korbanek.pl info@korbanek.pl sklep@korbanek.pl serwis@korbanek.pl

241



Constant

Gruppe: Drahtbindung (Sonderteile)

zu Bildtafel 241

Bild Nr.	Ersatzteil Nr.	Bezeichnung	Stückz. pr. Gr.	Bemerkung
1	803927.2	Knoterwelle (735 lang)	1	
2	235684.0	Spannhülse 8 x 70 DIN 1481	1	
3	001498.0	Bremskörper	1	
4	803903.0	Antriebsscheibe	1	
5	007614.0	Nasenkeil	1	
6	006495.0	Distanzscheibe	1	
7	802198.0	Distanzscheibe	1	



zu Bildtafel 241



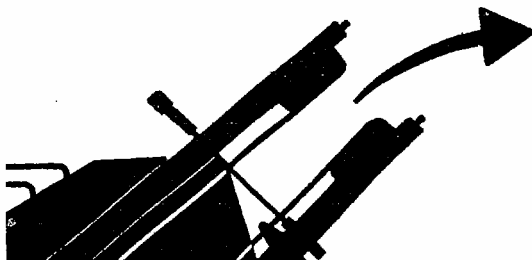
Dom Handlowy Henryki i Pawła Korbanków

62-080 Tarnowo Podgórze, ul. Piaskowa 4

tel. (061) 8 146 274

fax (061) 8 146 333

www.korbanek.pl info@korbanek.pl sklep@korbanek.pl serwis@korbanek.pl



242 – 248 Ballenschleuder

242 -- 248 Balkastare

242 – 248 Bale thrower

242 – 248 Pakkenwerper

242 – 248 Ejecteur de balles

242 – 248 Lanciaballe

242 – 248 Ballekaster

242 – 248 Lanzapacas



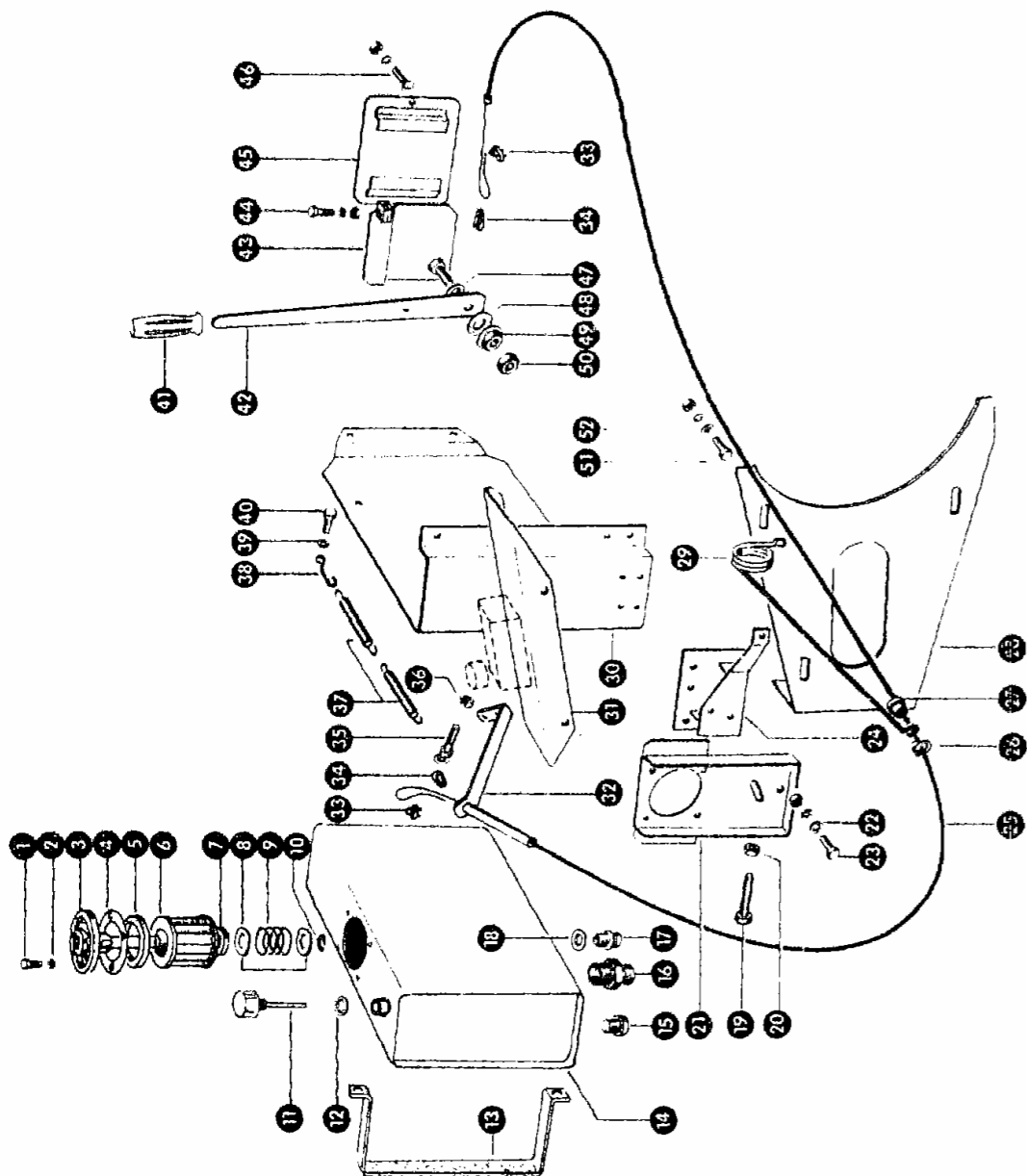
Dom Handlowy Henryki i Pawła Korbanków

62-080 Tarnowo Podgórne, ul. Piaskowa 4

tel. (061) 8 146 274

fax (061) 8 146 333

www.korbanek.pl info@korbanek.pl sklep@korbanek.pl serwis@korbanek.pl



Constant

Gruppe: Ballenschleuder

zu Bildtafel 242

Bild Nr.	Ersatzteil Nr.	Bezeichnung	Stückz. pr. Gr.	Bemerkung
1	236200.0	Sechskantschraube M 8 x 20 DIN 933-8.8	4	
2	094001.0	Dichtring	4	
3	679410.0	Filterkopf	1	
4	766537.0	Dichtung	1	
5	766541.0	Filzring	1	
6	766538.0	Filtereinsatz	1	
7	766540.0	Filzring	1	
8	237043.0	Scheibe 13 DIN 433	2	
9	679411.0	Druckfeder	1	
10	238779.0	Sicherungsscheibe 10 DIN 6799	1	
11	808733.1	Belüftungsfilter	1	
12	766610.0	Ring	1	
13	683425.0	Spanneisen	2	
14	683421.0	Hydrauliktank	1	
15	809658.0	Verschlußschraube	1	
16	238402.0	Einschraubstutzen L 22 M DIN 3901-B	1	
17	656015.0	Verschlußschraube	1	
18	633031.0	Dichtring	1	
19	237456.0	Sechskantschraube M 10 x 45 DIN 933-8.8	1	
20	236171.0	Sechskantmutter M 10 DIN 934	1	
21	809855.0	Pumpenhalter	1	
22	176821.0	Scheibe	2	
23	237383.0	Sechskantschraube M 10 x 25 DIN 933-8.8	2	
24	236171.0	Sechskantmutter M 10 DIN 934	2	
25	235133.0	Federring 10 DIN 128	2	
26	809659.0	Konsole	1	
27	809678.0	Bowdenzug kpl.	1	
28	235160.0	Sicherungsring 25 x 1,2 DIN 471	1	
29	807059.2	Garnöse	1	
30	809672.0	Schutzblech	1	
31	809637.0	Schutzblech	1	
32	808273.1	Garnspannfeder	1	
33	809656.0	Eckblech	1	
34	809663.0	Träger	1	
35	809665.0	Halter	1	
36	940002.0	Drahtseilklemme	2	
37	244817.0	Kausche	2	
38	809685.0	Stellschraube	1	
39	236170.0	Sechskantmutter M 8 DIN 934	1	
40	013004.0	Zugfeder	2	
41	753063.0	Zughaken	1	
42	235132.0	Federring 8 DIN 128	4	
43	238 25.0	Sechskantschraube M 8 x 40 DIN 933-8.8	4	
44	233299.0	Handgriff	1	
45	943806.2	Hebel	1	
46	809675.0	Konsole	1	
47	236995.0	Zylinderschraube M 4 x 20 DIN 84	1	
48	237215.0	Sechskantmutter M 4 DIN 934	1	
49	236489.0	Federring 4 DIN 128	1	
50	511530.0	Schild	1	
51	610097.1	Flachrundschaube mit Schlitz M 8 x 15	2	
52	236170.0	Sechskantmutter M 8 DIN 934	2	
	235132.0	Federring 8 DIN 128	2	
	954007.0	Tellerfeder	1	
	954281.0	Gleitscheibe	1	
	954281.1	Gleitmutter	1	
	236173.0	Sechskantmutter M 16 DIN 934	1	
	237442.0	Sechskantschraube M 8 x 25 DIN 933-8.8	3	
	236170.0	Sechskantmutter M 8 DIN 934	2	
	235132.0	Federring 8 DIN 128	3	
	236912.2	Scheibe 8,4 DIN 125	3	

für Masch. mit Schwungradschutz



Dom Handlowy Henryki i Pawła Korbanków

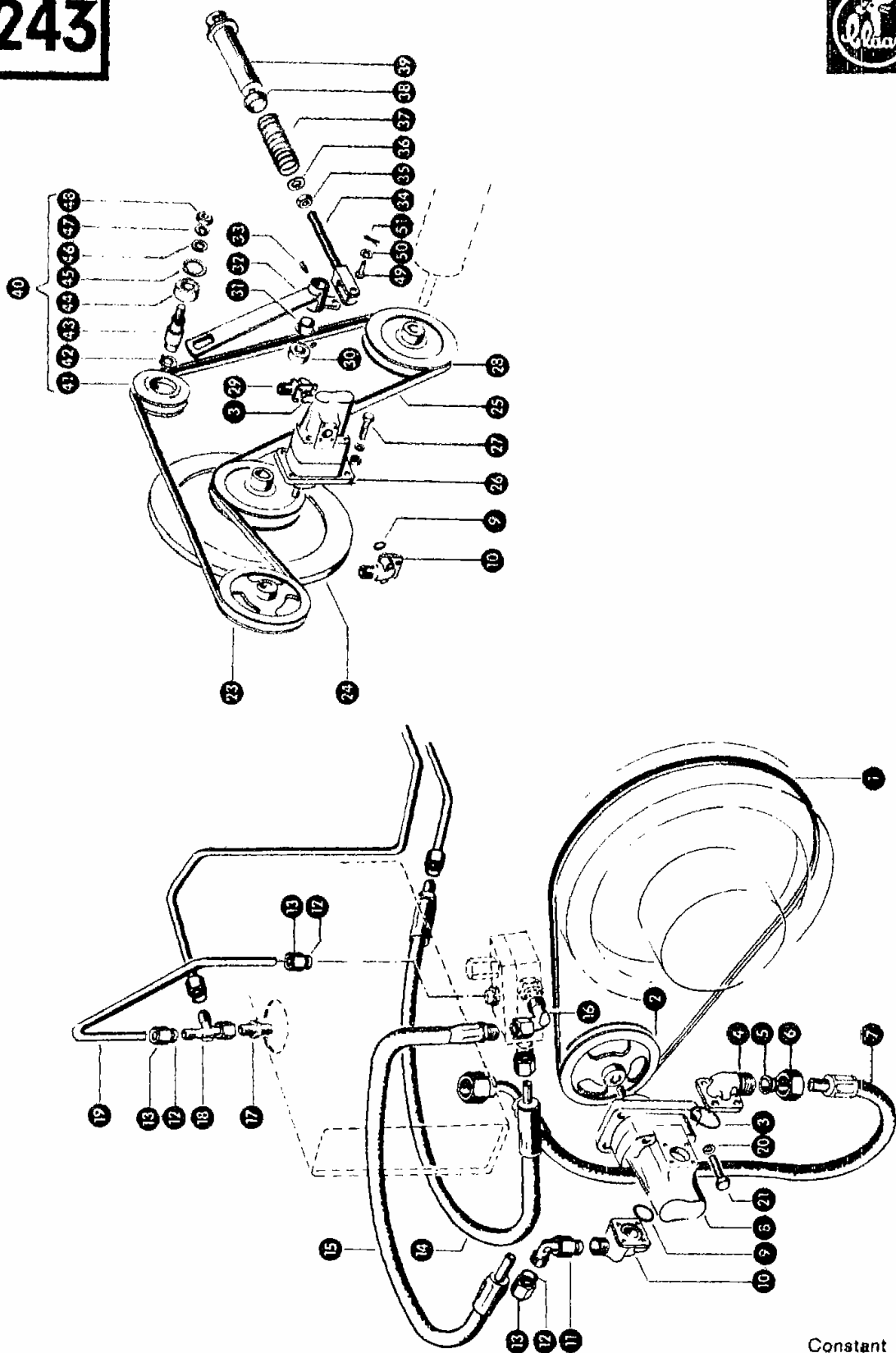
62-080 Tarnowo Podgórne, ul. Piaskowa 4

tel. (061) 8 146 274

fax (061) 8 146 333

www.korbanek.pl info@korbanek.pl sklep@korbanek.pl serwis@korbanek.pl

243



Gruppe: Ballenschleuder

zu Bildtafel 243

Bild Nr.	Ersatzteil Nr.	Bezeichnung	Stückz. pr. Gr.	Bemerkung
1	775698.0	Keilriemen	1	
2	809906.1	Keilriemenscheibe (180 A ϕ)	1	
3	238353.0	O-Ring 24 x 2,5	2	
4	808782.0	Winkelflanschverschraubung kpl.	1	
—	238352.0	Zylinderschraube M 6 x 20 DIN 912	4	
—	235131.0	Federring 6 DIN 128	4	
5	408620.0	Schneidring L 22 DIN 3861	1	
6	238369.0	Überwurfmutter AL 22 DIN 3870	1	
7	809668.0	Schlauchleitung	1	
8	808780.0	Pumpe	1	
9	238194.0	O-Ring 18 x 2,5	1	
10	808783.0	Winkelflanschverschraubung kpl.	2	
—	238352.0	Zylinderschraube M 6 x 20 DIN 912	2	
—	242218.0	Zylinderschraube M 6 x 35 DIN 912	2	
—	235131.0	Federring 6 DIN 128	4	
11	238354.0	Anschlußstutzen	1	
12	633590.0	Schneidring L 15 DIN 3861	6	
13	633589.0	Überwurfmutter AL 15 DIN 3870	6	
14	672577.0	Hochdruckschlauch	1	
15	672577.0	Hochdruckschlauch	1	
16	238354.0	Winkelstutzen L 15 DIN 3952	1	
17	238360.0	Einschraubstutzen L 15 DIN 3901 B	1	
18	238401.0	Stutzen L 15 DIN 3954	1	
19	809671.0	Hydraulikleitung	1	
20	235132.0	Federring 8 DIN 128	4	
21	236200.0	Sechskantschraube M 8 x 20 DIN 933-8.8	4	
23	809908.1	Keilriemenscheibe (210 A ϕ)	1	
24	809905.1	Schwungrad (460/210 A ϕ)	1	
25	808761.0	Doppelkeilriemen	1	
26	808781.0	Zahnradmotor	1	
27	237442.0	Sechskantschraube M 8 x 25 DIN 933	4	
—	236170.0	Sechskantmutter M 8 DIN 934	4	
—	235132.0	Federring 8 DIN 128	4	
28	809907.1	Keilriemenscheibe (210 A ϕ , 25 B ϕ)	1	
29	808784.0	Winkelflanschverschraubung kpl.	1	
—	238352.0	Zylinderschraube M 6 x 20 DIN 912	4	
—	235131.0	Federring 6 DIN 128	4	
30	500126.1	Stellring	1	
—	236552.0	Gewindestift AM 10 x 8 DIN 916	1	
31	008523.0	Kunststoffbuchse	2	
32	809894.0	Spannrollenhalter mit Buchse	1	
33	236942.0	Schmiermippel H 1, 6 x 1 DIN 71412	1	
34	629251.1	Gewindegabel	1	
35	236171.0	Sechskantmutter M 10 DIN 934	1	
36	809124.0	Scheibe	1	
37	702506.0	Druckfeder	1	
38	673665.0	Kunststoffbuchse	1	
39	673662.0	Federführung	1	
40	773232.0	Spannrolle kpl. (112 A ϕ)	1	
41	773231.1	Spannrolle (112 A ϕ)	1	
42	235155.0	Sicherungsring 20 x 1,2 DIN 471	1	
43	772620.0	Bolzen	1	
44	235911.0	Rillenkugellager 6204 Z DIN 625	1	
45	235181.0	Sicherungsring 47 x 1,75 DIN 472	1	
46	235124.2	Scheibe 13 DIN 125	1	
47	235134.0	Federring 12 DIN 128	1	
48	236172.0	Sechskantmutter M 12 DIN 934	1	
49	632133.0	Bolzen	1	
50	236913.2	Scheibe 10,5 DIN 125	1	
51	235088.0	Splint 4 x 18 DIN 94	1	



Cs 1

zu Bildtafel 243



Dom Handlowy Henryki i Pawła Korbanków

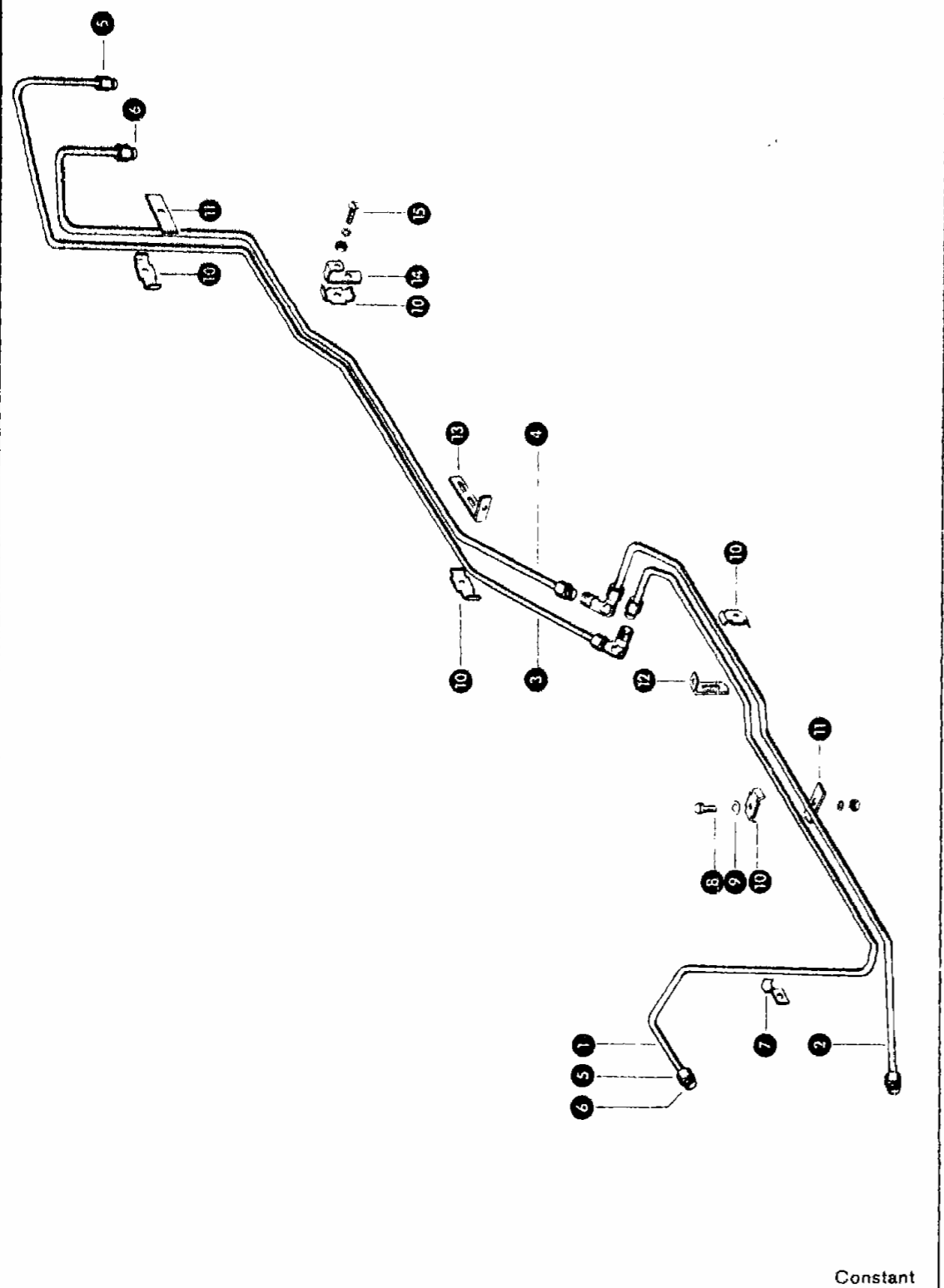
62-080 Tarnowo Podgórze, ul. Piaskowa 4

tel. (061) 8 146 274

fax (061) 8 146 333

www.korbanek.pl info@korbanek.pl sklep@korbanek.pl serwis@korbanek.pl

244



Gruppe: Ballenschleuder

zu Bildtafel 244

Bild Nr.	Ersatzteil Nr.	Bezeichnung	Stückz. pr. Gr.	Bemerkung
1	809838.1	Rohrleitung	1	
2	809834.0	Rohrleitung mit Winkelstutzen	1	
-	239074.0	Winkelverbindungsstutzen L 15 DIN 3905	1	
3	809835.0	Rohrleitung mit Winkelstutzen	1	
-	239074.0	Winkelverbindungsstutzen L 15 DIN 3905	1	
4	809836.0	Rohrleitung	1	
5	633589.0	Überwurfmutter AL 15 DIN 3870	8	
6	633590.0	Schneidring L 15 DIN 3861	8	
7	233531.0	Schelle	1	
8	237370.0	Sechskantschraube M 8 x 30 DIN 933-8.8	5	
	236170.0	Sechskantmutter M 8 DIN 934	5	
	235132.0	Federring 8 DIN 128	5	
9	236912.2	Scheibe 8,4 DIN 126	6	
10	656254.1	Befestigungsschelle	5	
11	656255.0	Gegenplatte	2	
12	809852.0	Halter	1	
13	809866.0	Halter	1	
14	809859.0	Halter	1	
15	610098.1	Flachrundschrabe mit Schlitz M 8 x 20	1	
	236170.0	Sechskantmutter M 8 DIN 934	1	
	235132.0	Federring 8 DIN 128	1	



Cs 1

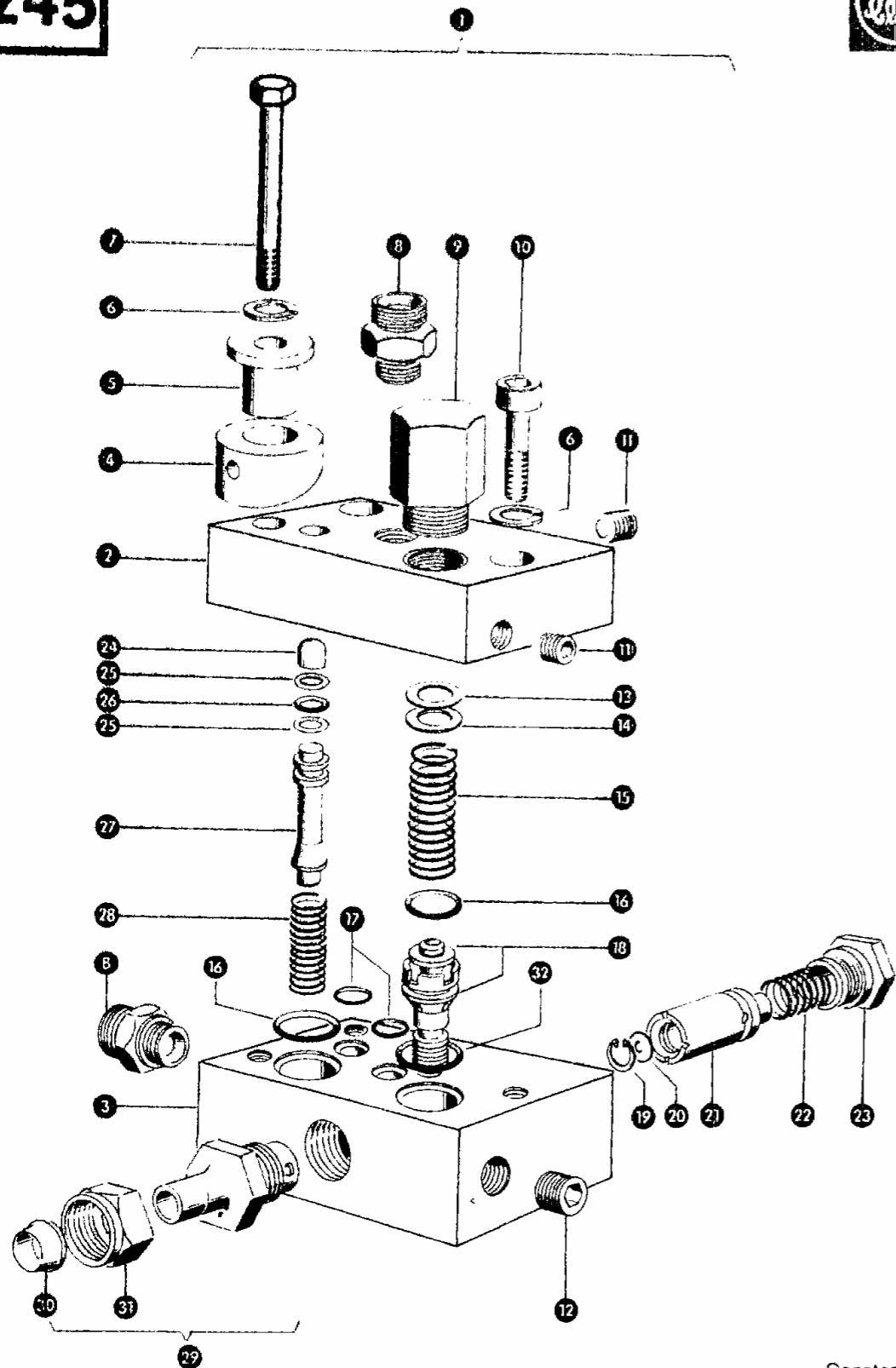
zu Bildtafel 244



Dom Handlowy Henryki i Pawła Korbanków
 62-080 Tarnowo Podgórne, ul. Piaskowa 4
 tel. (061) 8 146 274
 fax (061) 8 146 333

www.korbanek.pl info@korbanek.pl sklep@korbanek.pl serwis@korbanek.pl

245



Constant

Gruppe: Ballenschleuder

zu Bildtafel 245

Bild Nr.	Ersatzteil Nr.	Bezeichnung	Stückz. pr. Gr.	Bemerkung
1	809689.1	Stromregelventil kpl.	1	
2	809691.0	Deckel	1	
3	809690.0	Gehäuse	1	
4	809697.0	Kurvenstück	1	
5	809696.0	Buchse	1	
6	235132.0	Federring 8 DIN 128	3	
7	235523.0	Sechskantschraube M 8 x 70 DIN 931-8.8	1	
8	238380.0	Stützen L 15 M DIN 3901	2	
9	809694.0	Federhaube	1	
10	236983.0	Zylinderschraube M 8 x 35 DIN 912-8.8	2	
11	090120.0	Verschlußschraube M 10 x 1 DIN 906	2	
12	237047.0	Verschlußschraube M 12 x 1.5 DIN 906	1	
13	239014.0	Pass-Scheibe 10 x 16 x 0.5 DIN 988	3	
14	766592.0	Ausgleich-Scheibe 9 x 16 x 1.5	3	
	236357.0	Ausgleichscheibe 8,5 x 14 x 0,25	n. B.	
15	656079.0	Druckfeder	1	
16	766548.0	O-Ring 15,3 x 2,4	2	
17	238453.0	O-Ring 10 x 2	2	
18	672234.0	Ventil kpl.	1	
19	244202.0	Sicherungsring 12 x 1 DIN 472	1	
20	809693.0	Messblende	1	
21	683482.0	Steuerschleber	1	
22	683485.0	Druckfeder	1	
23	683485.0	Gewindestopfen	1	
24	809698.0	Kuppe	1	
25	238454.0	Spiralring	2	
26	238448.0	O-Ring 3,3 x 2,4	1	
27	809692.1	Ventil	1	
28	639171.0	Druckfeder	1	
29	809695.0	Gewindehülse kpl.	1	
30	633590.0	Schneidring L 15 DIN 3861	1	
31	633589.0	Oberwurfmutter AL 15 DIN 3879	1	
32	094031.0	O-Ring 19,2 x 3	1	



zu Bildtafel 245



Dom Handlowy Henryki i Pawła Korbanków

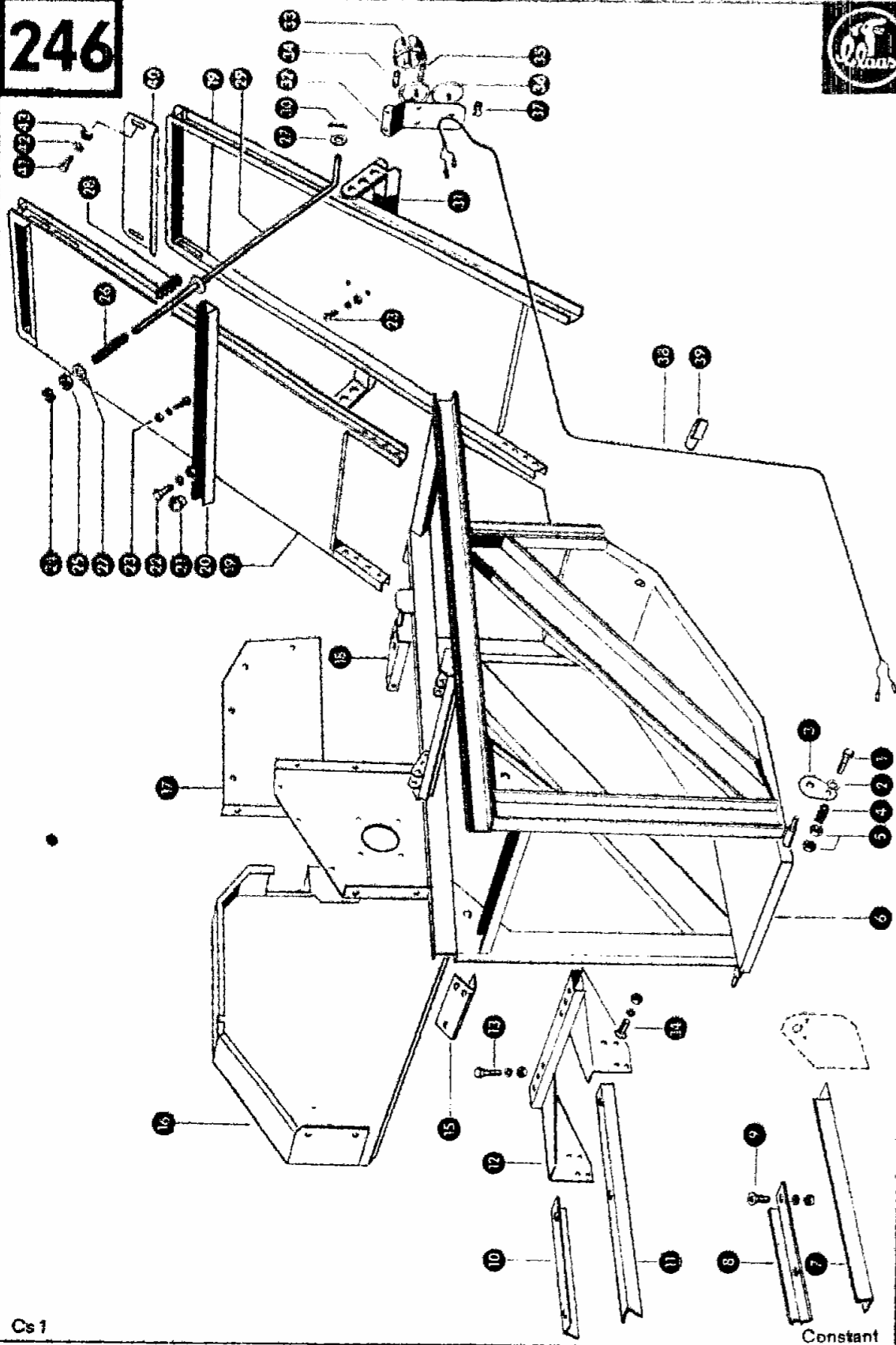
62-080 Tarnowo Podgórze, ul. Piaskowa 4

tel. (061) 8 146 274

fax (061) 8 146 333

www.korbanek.pl info@korbanek.pl sklep@korbanek.pl serwis@korbanek.pl

246



zu Bildtafel 246

Gruppe: Ballenschleuder

Bild Nr.	Ersatzteil Nr.	Bezeichnung	Stückz. pr. Gr.	Bemerkung
1	235241.1	Sechskantschraube M 6 x 40 DIN 931-8.8	2	
2	236180.0	Scheibe 6.4 DIN 9021	2	
3	800757.0	Befestigungsblech	2	
4	002155.0	Druckfeder	2	
5	236169.0	Sechskantmutter M 6 DIN 934	4	
6	809910.1	Gestell	1	
7	808809.1	Winkel, unten links	1	— bis Nr. 25005041
8	808808.1	Winkel, unten rechts	1	— bis Nr. 25005041
9	237768.0	Senkschraube M 10 x 20 DIN 7991-8.8	34	— bis Nr. 25005041
	236171.0	Sechskantmutter M 10 DIN 934	34	— bis Nr. 25005041
	235133.0	Federring 10 DIN 128	34	— bis Nr. 25005041
10	808806.0	Winkel, oben rechts	1	— bis Nr. 25005041
11	808807.0	Winkel, oben links	1	— bis Nr. 25005041
12	809681.1	Befestigung	1	
13	235588.0	Sechskantschraube M 16 x 60 DIN 931-8.8	2	
	236173.0	Sechskantmutter M 16 DIN 934	2	
	235135.0	Federring 16 DIN 128	2	
	237828.0	Senkschraube M 10 x 30 DIN 7991-8.8	8	
	236171.0	Sechskantmutter M 10 DIN 934	8	
14	235133.0	Federring 10 DIN 128	8	
15	809870.0	Halter	1	
16	809867.0	Schutzblech	1	
17	809869.0	Schutzblech	1	
18	809868.0	Halter	1	
19	809935.2	Rahmen	2	
20	809960.0	Traverse mit Buchsen	1	
21	008512.0	Kunststoffbuchse	2	
22	237982.0	Sechskantschraube M 10 x 20 DIN 933-8.8	2	
	236171.0	Sechskantmutter M 10 DIN 934	2	
	235133.0	Federring 10 DIN 128	2	
23	636792.1	Flachrundschraube mit Schlitz M 6 x 15	2	
	236169.0	Sechskantmutter M 6 DIN 934	2	
	235131.0	Federring 6 DIN 128	2	
24	236497.0	Sechskantmutter M 16 DIN 936	2	
25	236173.0	Sechskantmutter M 16 DIN 934	2	
26	778501.0	Druckfeder	2	
27	238203.0	Scheibe 16.5 x 33 x 1	4	
28	809919.0	Druckfeder	2	
29	809889.0	Verbindungstange	2	
30	235089.0	Splint 4 x 22 DIN 94	2	
31	809844.0	Brücke	1	
32	811013.0	Halter	1	
33	624560.0	Blinkschlußleuchte	1	
34	178713.0	Soffitte 12 V — 18 W (Blinkleuchte)	1	
35	178712.0	Soffitte 12 V — 10 W (Schlußleuchte)	1	
36	671440.0	Rückstrahler	1	
37	236401.0	Befestigungsschelle 6 x 1 DIN 72571	1	
38	811014.0	Kabelsatz	1	
39	236402.0	Chassisklemme	6	
40	809909.0	Schutzblech	1	
41	237439.0	Sechskantschraube M 8 x 16 DIN 933-8.8	2	— ab Nr. 25007102
42	234320.0	Scheibe 8,4 x 23 x 3	2	— ab Nr. 25007102
43	236170.0	Sechskantmutter M 8 DIN 934	2	— ab Nr. 25007102



Cs 1

Constant

Cs 1

zu Bildtafel 246



Dom Handlowy Henryki i Pawła Korbanków

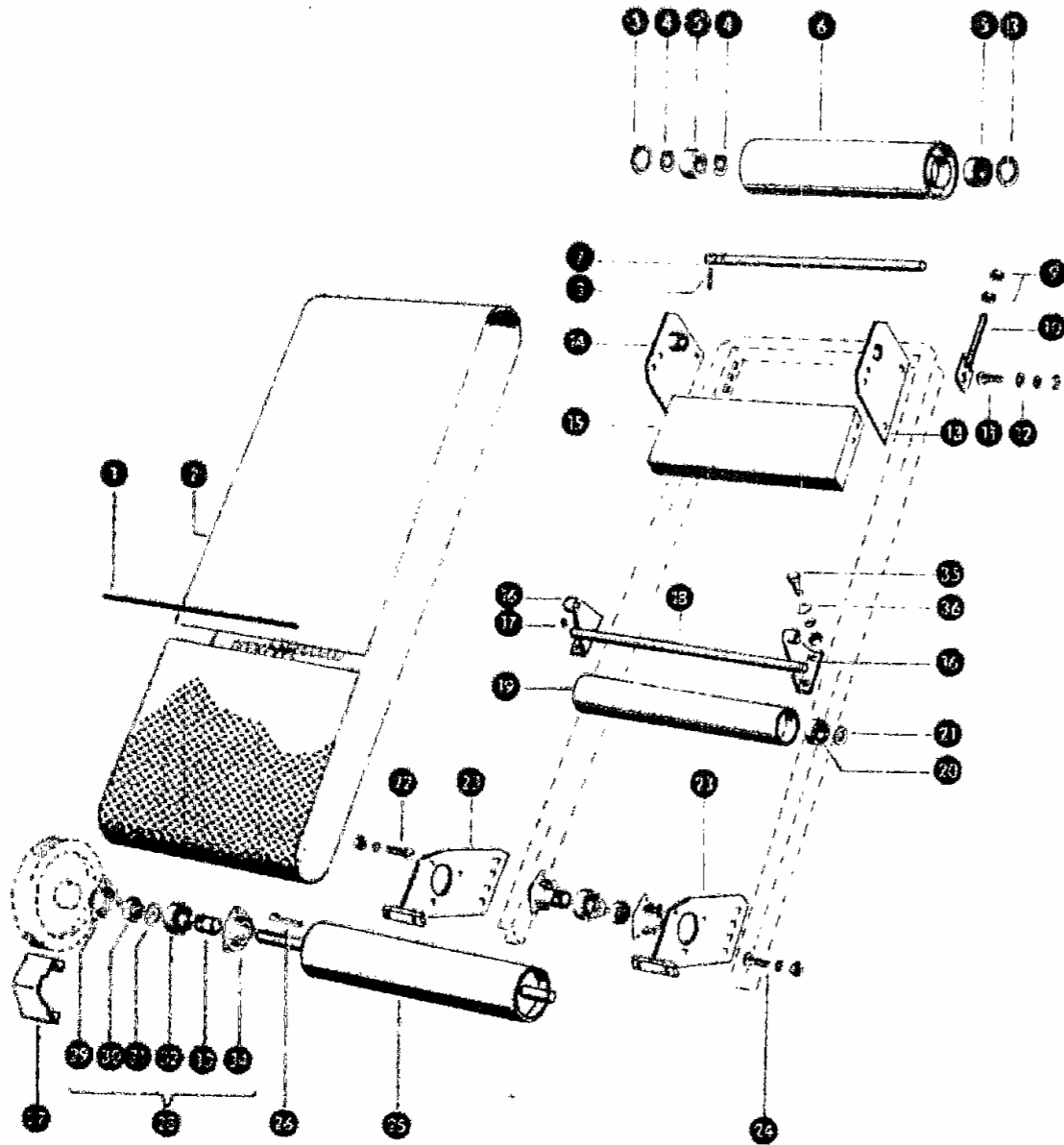
62-080 Tarnowo Podgórne, ul. Piaskowa 4

tel. (061) 8 146 274

fax (061) 8 146 333

www.korbanek.pl info@korbanek.pl sklep@korbanek.pl serwis@korbanek.pl

247



Constant

Gruppe: Ballenschleuder

zu Bildtafel 247

Bild Nr.	Ersatzteil Nr.	Bezeichnung	Stückz. pr. Gr.	Bemerkung
1	808740.0	Verbindungsstift	2	
2	808762.0	Förderbandgurt	2	
3	235182.0	Sicherungsring 52 x 2 DIN 472	2	
4	235160.0	Sicherungsring 25 x 1,2 DIN 471	2	
5	235870.0	Rillenkugellager 6205-2 RS 1 DIN 625	2	
6	809966.1	Walze (110 Ø, 375 lang)	1	
7	809969.0	Achse (25 Ø, 404 lang)	1	
8	235665.0	Spannhülse 6 x 36 DIN 1481	1	
9	236171.0	Sechskantmutter M 10 DIN 934	4	
10	809874.0	Spannschraube	2	
11	236512.0	Flachrundschaube M 10 x 25 DIN 603	4	
	236171.0	Sechskantmutter M 10 DIN 934	4	
	235133.0	Federring 10 DIN 128	4	
12	176821.0	Scheibe 10,5	4	
13	809925.0	Lagerblech, rechts	1	
14	809871.0	Lagerblech, links	1	
15	809898.0	Einlaufschutz	1	
16	809957.0	Halter	2	
17	236325.0	Gewindestift AM 8 x 10 DIN 916	2	
18	809956.0	Achse (20 Ø, 430 lang)	1	
19	809955.0	Rolle (54 Ø, 390 lang)	1	
20	236752.0	Rillenkugellager 6204-2 RS 1 DIN 625	2	
21	238080.0	Scheibe 21 x 35 x 4	2	
22	236438.0	Flachrundschaube M 8 x 15 DIN 603	6	
	236170.0	Sechskantmutter M 8 DIN 934	6	
	235132.0	Federring 8 DIN 128	6	
23	809883.0	Lagerblech	2	
24	236510.0	Flachrundschaube M 10 x 20 DIN 603	8	
	236171.0	Sechskantmutter M 10 DIN 934	8	
	235133.0	Federring 10 DIN 128	8	
25	809941.1	Walze (110 Ø, 570 lang)	1	
26	007805.0	Nasenkeil	1	
27	809887.0	Wickelschutz	1	
28	899111.0	Lagerschalen mit Lager kpl.	2	
29	899085.0	Lagerschale	2	
30	006951.0	Spannhülsemutter	2	
31	007199.0	Sicherungsring	2	
32	235991.0	Pendelkugellager 1208 K DIN 630	2	
33	237719.0	Spannhülse H 306 DIN 5415	2	
34	899084.0	Lagerschale	2	
35	237439.0	Sechskantschraube M 8 x 16 DIN 933-8.8	4	
	236170.0	Sechskantmutter M 8 DIN 934	4	
	235132.0	Federring 8 DIN 128	4	
36	236912.2	Scheibe 8.4 DIN 125	4	



zu Bildtafel 247



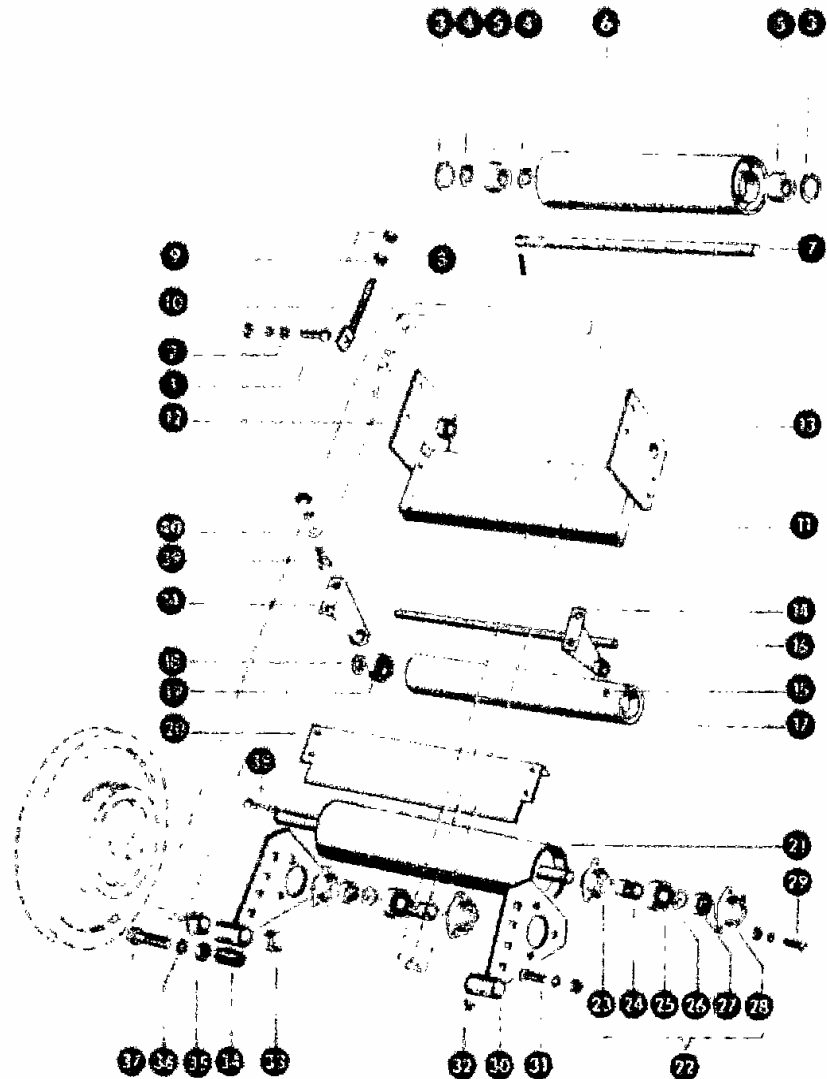
Dom Handlowy Henryki i Pawła Korbanków

62-080 Tarnowo Podgórze, ul. Piaskowa 4

tel. (061) 8 146 274

fax (061) 8 146 333

www.korbanek.pl info@korbanek.pl sklep@korbanek.pl serwis@korbanek.pl



Constant

zu Bildtafel 248

Bild Nr.	Ersatzteil Nr.	Bezeichnung	Stückz. pr. Gr.	Bemerkung
1	236512.0	Flachrundschraube M 10 x 26 DIN 603	4	
	236171.0	Sechskantmutter M 10 DIN 934	4	
	235133.0	Federring 10 DIN 128	4	
2	237592.0	Scheibe 10,5 DIN 9021	4	
3	235182.0	Sicherungsring 52 x 2 DIN 472	2	
4	235160.0	Sicherungsring 25 x 1,2 DIN 471	2	
5	235870.0	Rillenkugellager 6205 - 2 RS 1 DIN 625	2	
6	809965.1	Walze (110 \varnothing , 375 lang)	1	
7	809969.0	Achse (25 \varnothing , 404 lang)	1	
8	235665.0	Spannhülse 6 x 36 DIN 1461	1	
9	236171.0	Sechskantmutter M 10 DIN 934	4	
10	809874.0	Spannschraube	2	
11	809898.0	Einfachschutz	1	
12	809925.0	Lagerblech, rechts	1	
13	809871.0	Lagerblech, links	1	
14	809957.0	Halter	2	
15	236325.0	Gewindestift AM 8 x 10 DIN 916	2	
16	809956.0	Achse (20 \varnothing , 430 lang)	1	
17	809955.0	Rolle (54 \varnothing , 390 lang)	1	
18	236752.0	Rillenkugellager 6204 - 2 RS 1 DIN 625	2	
19	238060.0	Scheibe 21 x 35 x 4	2	
20	809877.0	Einfachschutz	1	
21	809941.1	Walze (110 \varnothing , 570 lang)	1	
22	899111.0	Lagerschalen mit Lager kpl.	2	
23	899084.0	Lagerschale	2	
24	237719.0	Spannhülse H 306 DIN 5415	2	
25	235991.0	Pendelkugellager 1206 k DIN 630	2	
26	007199.0	Sicherungsring	2	
27	006951.0	Spannhülsemutter	2	
28	899085.0	Lagerschale	2	
29	236438.0	Flachrundschraube M 8 x 16 DIN 603	6	
	236170.0	Sechskantmutter M 8 DIN 934	6	
	235132.0	Federring 8 DIN 128	6	
30	809948.0	Lagerblech mit Buchsen	2	
31	236510.0	Flachrundschraube M 10 x 20 DIN 603	8	
	236170.0	Sechskantmutter M 10 DIN 934	8	
	235133.0	Federring 10 DIN 128	8	
32	236944.0	Schmiernippel H 3, 6 x 1 DIN 71412	2	
33	008512.0	Kunststoffbuchse	4	
34	809878.0	Hülse	2	
35	238234.0	Sicherungsmutter V M 10 DIN 980	2	
36	236953.0	Scheibe 18,5 x 33 x 1	8	
37	235556.0	Sechskantschraube M 12 x 60 DIN 931-8.8	2	
38	244798.0	Nasenkeil	1	
39	237439.0	Sechskantschraube M 8 x 16 DIN 933-8.8	4	
	236170.0	Sechskantmutter M 8 DIN 934	4	
	235132.0	Federring 8 DIN 128	4	
40	238912.2	Scheibe 8.4 DIN 125	4	



zu Bildtafel 248



Dom Handlowy Henryki i Pawła Korbanków

62-080 Tamowo Podgórze, ul. Piaskowa 4

tel. (061) 8 146 274

fax (061) 8 146 333

www.korbanek.pl info@korbanek.pl sklep@korbanek.pl serwis@korbanek.pl

Skanywanie i opracowanie graficzne na CD-ROM :

Digital-Center

Ul. Ostatnia 17

60-102 Poznań

www.digital-center.pl

biuro@digital-center.pl

tel./fax (0-61) 665 82 72

tel./fax (0-61) 665 82 82