



# **Dom Handlowy Henryki i Pawła Korbanków**

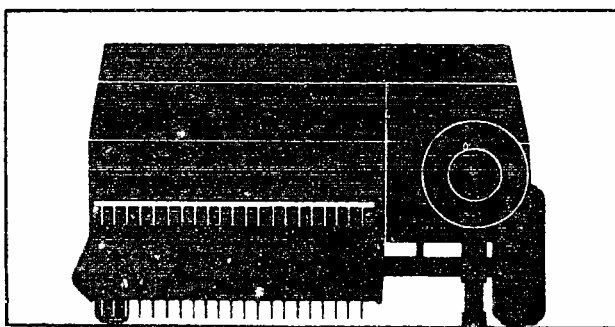
62-080 Tarnowo Podgórne, ul. Piaskowa 4

tel. **(061) 8 146 274**

fax **(061) 8 146 333**

[www.korbanek.pl](http://www.korbanek.pl) [info@korbanek.pl](mailto:info@korbanek.pl) [sklep@korbanek.pl](mailto:sklep@korbanek.pl) [serwis@korbanek.pl](mailto:serwis@korbanek.pl)

# ERSATZTEIL- LISTE



## CLAAS- DOMINANT

Spare Parts List  
Liste de pieces de rechange  
Reservdelisliste  
Reservdelislistan  
Onderdelenlijst  
Lista dei pezzi di ricambio  
Lista de repuestos



**Dom Handlowy Henryki i Pawła Korbanków**

62-080 Tarnowo Podgórne, ul. Piaskowa 4

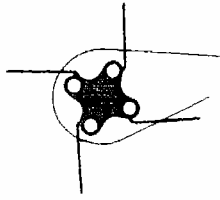
tel. (061) 8 146 274

fax (061) 8 146 333

[www.korbanek.pl](http://www.korbanek.pl) [info@korbanek.pl](mailto:info@korbanek.pl) [sklep@korbanek.pl](mailto:sklep@korbanek.pl) [serwis@korbanek.pl](mailto:serwis@korbanek.pl)



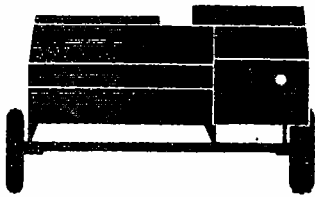
301 305



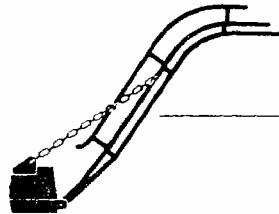
306 - 312



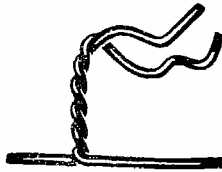
313 - 317



318 - 325



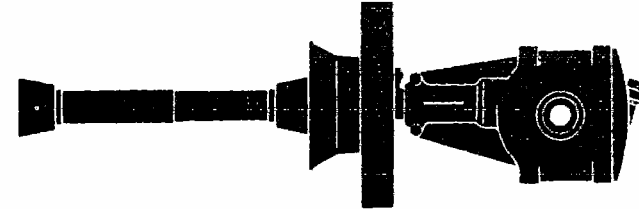
326 - 330



335 - 340



341 - 347



301 - 301 B Gelenkwelle  
302 - 302 A Doppelgelenkwelle  
303 Getriebe  
304 Winkelgetriebe  
305 Antrieb

301 - 301 B Universal joint shaft  
302 - 302 A Triple joint shaft  
303 Transmission  
304 Angle drive  
305 Drive

301 - 301 B Arbre articulé  
302 - 302 A Arbre à cardan triple  
303 Transmission  
304 Boîtier à renvoi d'angle  
305 Commande

301 - 301 B Kraftoverføringsaxel  
302 - 302 A 3-delt kraftoverføring  
303 Gearkasse  
304 Vinkeldrev  
305 Træk

301 - 301 B Kraftoverføringsaxel  
302 - 302 A Delt kraftoverføringsaxel  
303 Vaxellåda  
304 Vinkelvaxellåda  
305 Drivning

301 - 301 B Aandrijfas  
302 - 302 A Drievoudig aandrijfas  
303 Aandrijving  
304 Overbrenging  
305 Aandrijving

301 - 301 B Albero cardanico  
302 - 302 A Albero a giunto triplo  
303 Trasmissione  
304 Scatola con coppia conica  
305 Comando

301 - 301 B Arbol de cardán  
302 - 302 A Arbol de cardán triple  
303 Transmisión  
304 Engranaje angular  
305 Accionamiento



**Dom Handlowy Henryki i Pawła Korbanków**

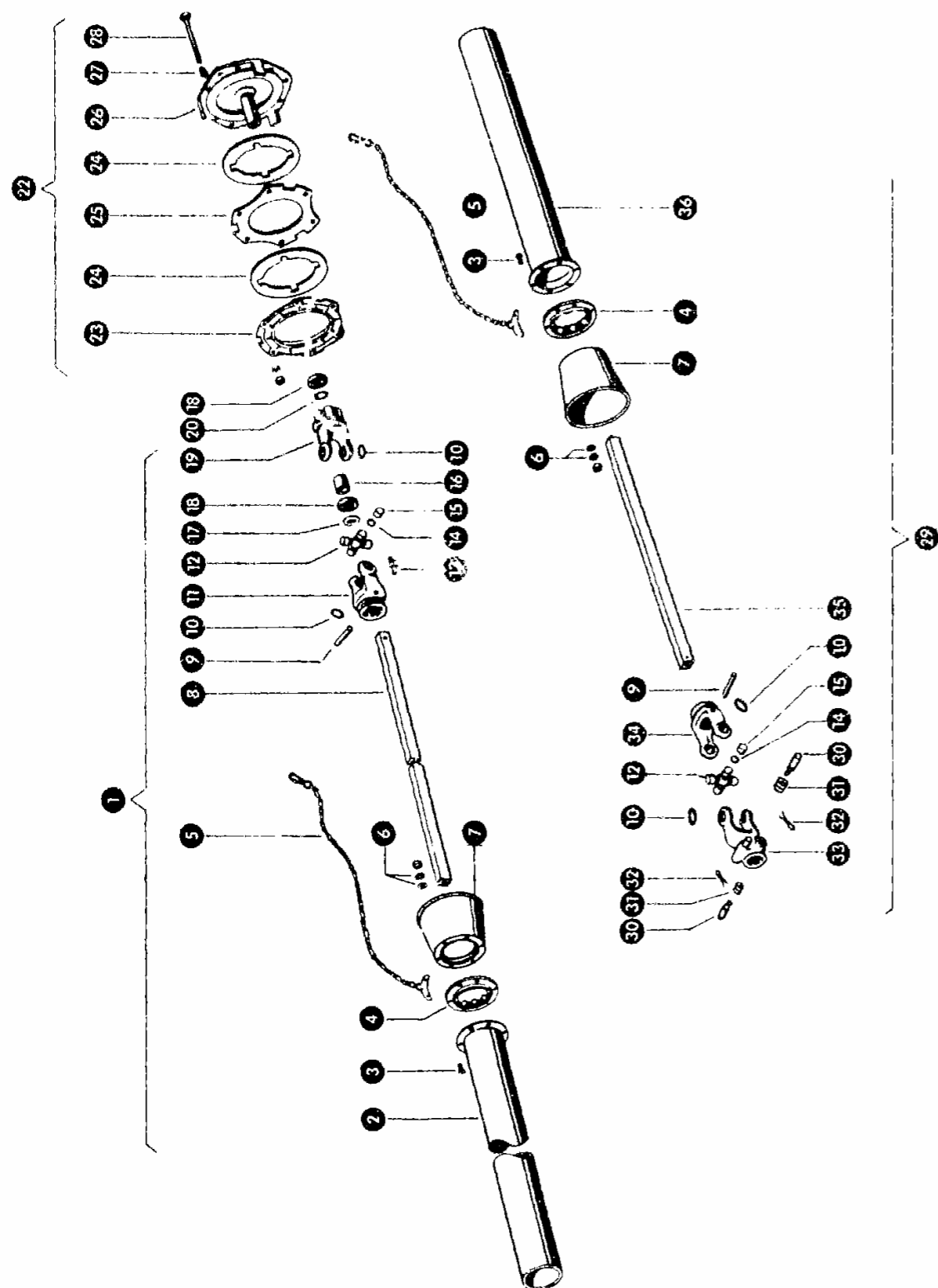
62-080 Tarnowo Podgórne, ul. Piaskowa 4

tel. (061) 8 146 274

fax (061) 8 146 333

www.korbanek.pl info@korbanek.pl sklep@korbanek.pl serwis@korbanek.pl

# 301



Dominant

zu Bildtafel 301

## Gruppe: Gelenkwelle bis Nr. 26001500

Bild Nr.	Ersatzteil Nr.	Bezeichnung	Stückz. pr. Gr.	Bemerkung
1	809201.0	Gelenkwelle mit Schutz kpl.	1	—
2	809239.0	Gelenkwellschutz (730 lang)	1	—
3	235018.0	Halbrundschraube M 5 x 20 DIN 86	12	—
	237216.0	Sechskantmutter M 5 DIN 934	12	—
4	809232.0	Blechkugellager kpl.	2	—
5	809243.0	Haltekette	2	—
6	236910.2	Scheibe 5,3 DIN 125	24	—
7	809242.0	Schutztrichter	2	—
8	809217.0	Vierkantrohr (825 lang)	1	—
9	237614.0	Spannhülse 10 x 70 DIN 1481	2	—
10	237987.0	Sicherungsring 27 x 1,2 DIN 472	8	—
11	809208.0	Gelenkgabel	1	—
12	809205.0	Kreuzgarnitur	2	—
13	236943.0	Schmiernippel H 2, 6 x 1 DIN 71412	2	—
14	809199.0	Dichtung	8	—
15	809198.0	Nadellagerbuchse	8	—
16	808245.0	Distanzbuchse	1	—
17	808246.0	Scheibe	1	—
18	237832.0	Rillenkugellager 6006 - 2 RS 1 DIN 625	2	—
19	809206.0	Gabelstück	1	—
20	237835.0	Sicherungsring 55 x 2 DIN 472	1	—
22	808228.2	Rutschkupplung kpl.	1	—
23	808220.0	Mitnehmerscheibe	1	—
24	808202.2	Mitnehmerscheibe, innen	2	—
25	808203.1	Mitnehmerscheibe	1	—
26	808244.0	Kupplungsflansch	1	—
27	808209.0	Druckfeder	6	—
28	238343.0	Sechskantschraube M 10 x 1 x 110 DIN 960	6	—
	237824.0	Sechskantmutter M 10 x 1 DIN 934	12	—
29	809224.0	Gelenkwelle kpl. schlepperseitig	1	—
30	809221.0	Sicherungsbolzen	2	—
31	000877.0	Druckfeder	2	—
32	235112.0	Splint 3,2 x 12 DIN 94	2	—
33	809209.0	Gelenkgabel kpl. 1 3/8" = 35	1	—
	809276.0	Gelenkgabel kpl. 1 3/4" = 45	1	Sonderwunsch
34	809207.0	Gelenkgabel	1	—
35	809228.0	Vierkantrohr (980 lang)	1	—
36	809225.0	Gelenkwellschutz (888 lang)	1	—

Do 1

zu Bildtafel 301



Dom Handlowy Henryki i Pawła Korbanków

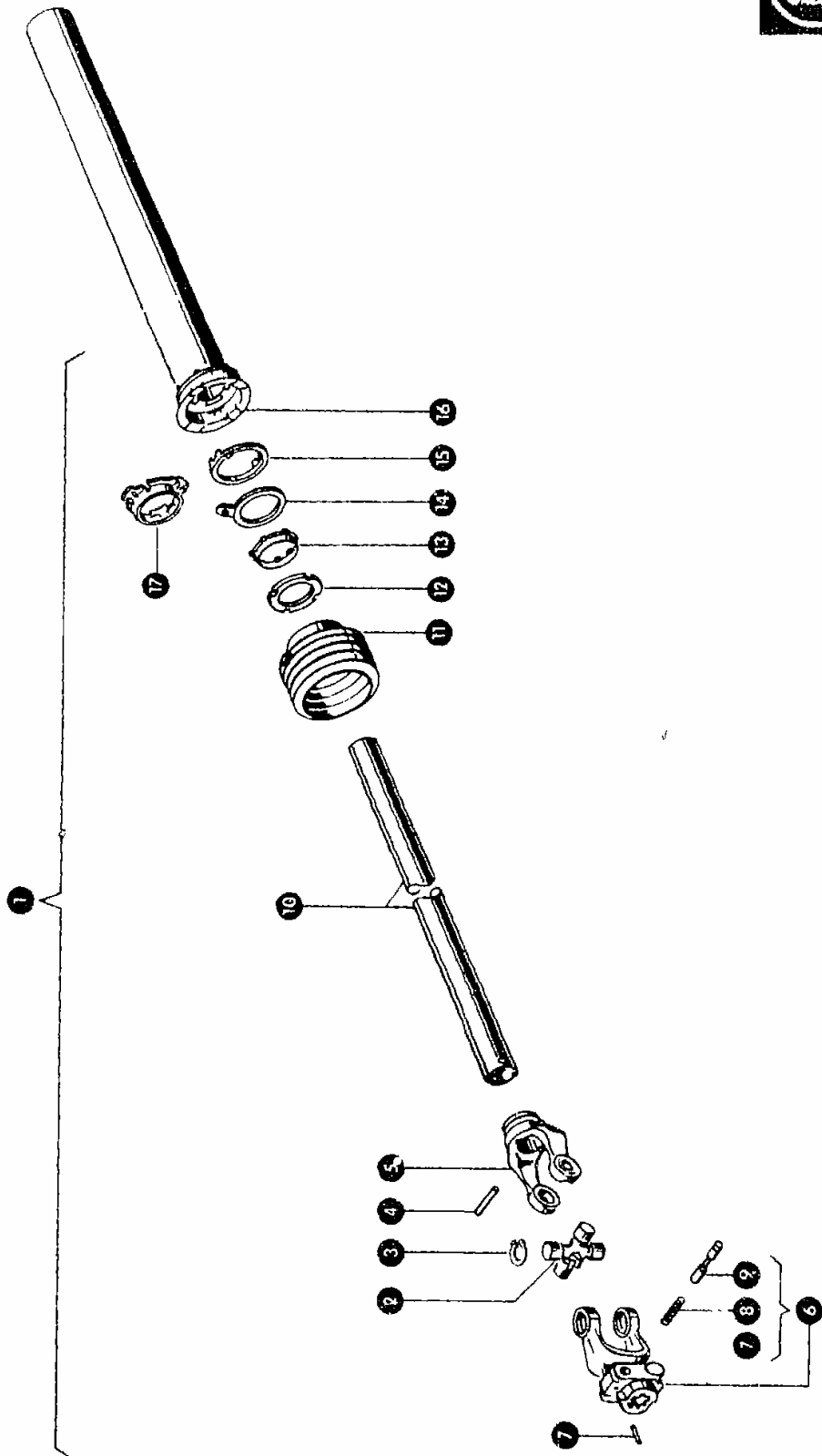
62-080 Tarnowo Podgórze, ul. Piaskowa 4

tel. (061) 8 146 274

fax (061) 8 146 333

www.korbanek.pl info@korbanek.pl sklep@korbanek.pl serwis@korbanek.pl

# 301A



Do 1

Dominant

zu Bildtafel 301 A

**Gruppe: Gelenkwelle**  
ab Nr. 26001501

Bild Nr.	Ersatzteil Nr.	Bezeichnung	Stückz. pr. Gr.	Bemerkung
1	812317.0	Gelenkwelle (1030 lang) äußere Hälfte	1	ab Nr. 26004858
	809976.0	Gelenkwelle kpl. (1030 lang)	1	bis Nr. 26004857
	809995.1	Gelenkwelle kpl. ( 850 lang)	1	Sonderwunsch
2	977213.0	Kreuzgarnitur	1	
3	977214.0	Sicherungsring	4	
4	239445.0	Spannhülse 10 x 85 DIN 1481	1	ab Nr. 26004858
	244580.0	Spannhülse 10 x 75 DIN 1481	1	bis Nr. 26004857
5	977217.0	Innengabel	1	
6	977215.0	Aufsteckgabel kpl. 1 1/4" = 35 mm	1	
	809981.0	Aufsteckgabel kpl. 1 1/4" = 45 mm	1	Sonderwunsch
7	237603.0	Spannhülse 4 x 20 DIN 1481	2	
8	972506.0	Druckfeder	2	
9	972504.0	Schiebestift	2	
10	812338.0	Profilrohr, 990 lang (für 812317.0)	1	ab Nr. 26004858
	809978.0	Profilrohr, 990 lang (für 809976.0)	1	bis Nr. 26004857
	809996.0	Profilrohr, 810 lang (für 809995.0)	1	Sonderwunsch
11	818093.0	Schutztrichter	1	ab Nr. 26004858
	812313.0	Schutztrichter	1	von Nr. 2002020 bis Nr. 26004857
	972325.0	Schutztrichter	1	bis Nr. 26004857
12	972298.0	Nutenring	1	bis Nr. 26004857
13	972302.0	Kugelhaltering	1	bis Nr. 26004857
14	972300.0	Haltering	1	bis Nr. 26004857
15	972299.0	Schiebering	1	bis Nr. 26004857
16	812315.0	Außenschutzrohr, 935 lang (für 812317.0)	1	ab Nr. 26004858
	809980.0	Schutzrohr, 965 lang (für 809976.0)	1	bis Nr. 26004857
	809998.0	Schutzrohr, 785 lang (für 809995.0)	1	Sonderwunsch
17	920671.0	Gleitring	1	ab Nr. 26004858

Do 1

zu Bildtafel 301 A



**Dom Handlowy Henryki i Pawła Korbanków**

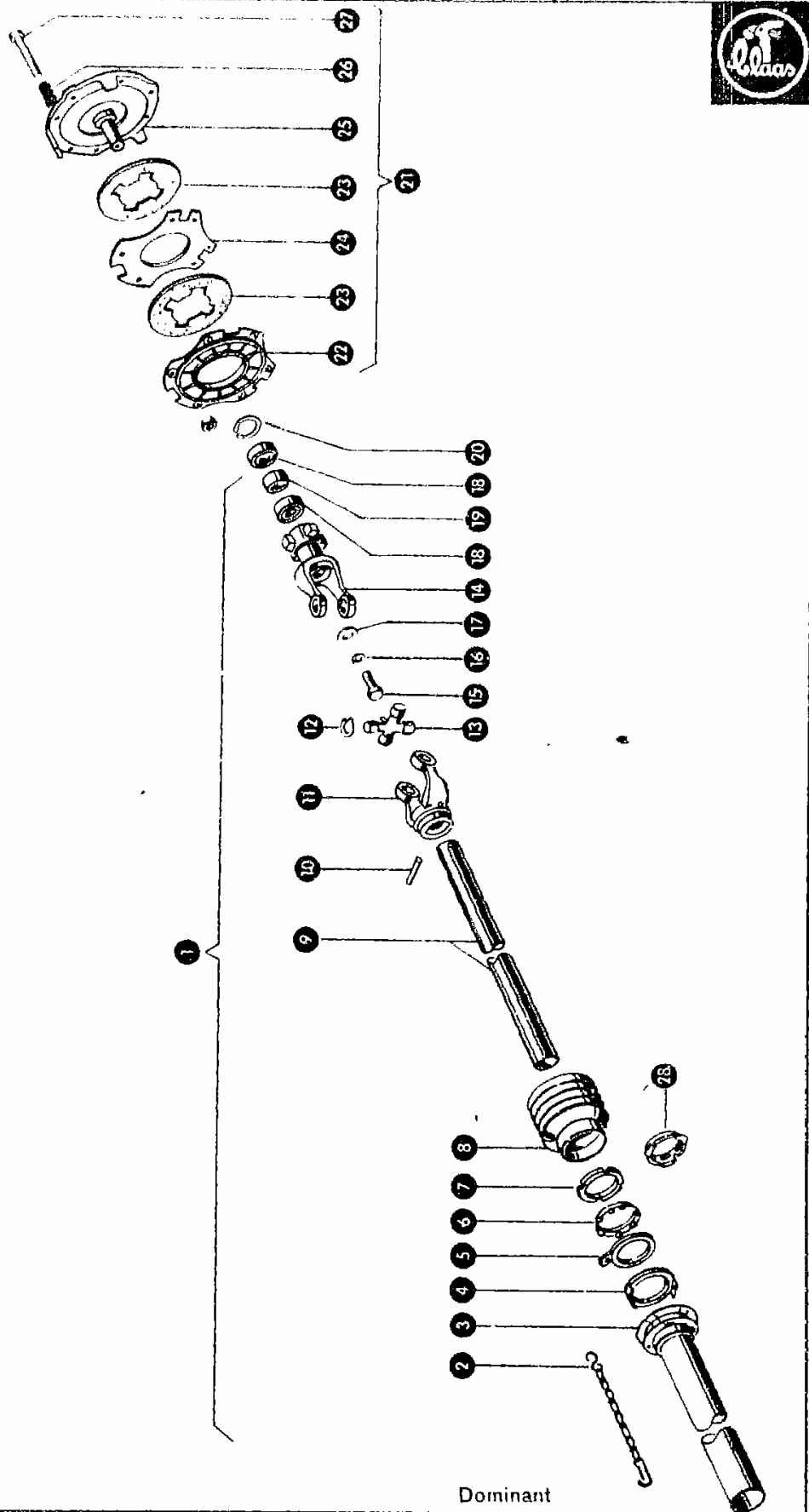
62-080 Tarnowo Podgórze, ul. Piaskowa 4

tel. (061) 8 146 274

fax (061) 8 146 333

www.korbanek.pl info@korbanek.pl sklep@korbanek.pl serwis@korbanek.pl

# 301B



Do 1

Dominant

zu Bildtafel 301 B

Gruppe: Gelenkwelle  
ab Nr. 26001501

Bild Nr.	Ersatzteil Nr.	Bezeichnung	Stückz. pr. Gr.	Bemerkung
1	812316.0	Gelenkwelle, innere Hälfte	1	ab Nr. 26004858
	809971.0	Gelenkwelle kpl. maschinenseitig	1	bis Nr. 26004857
2	972297.0	Haltekette	1	
3	812314.0	Innenschutzrohr (720 lang)	1	ab Nr. 26004858
	942587.0	Schutzrohr (755 lang)	1	bis Nr. 26004857
4	972299.0	Schiebering	1	
5	972300.0	Haltering	1	
6	972302.0	Kugelhaltering	1	
7	972298.0	Nutenring	1	
8	812313.0	Schutztrichter	1	ab Nr. 26004858
	972325.0	Schutztrichter	1	bis Nr. 26004857
9	812337.0	Profilrohr (800 lang)	1	ab Nr. 26004858
	942583.0	Profilrohr (795 lang)	1	bis Nr. 26004857
10	244580.0	Spannhülse 10 x 75 DIN 1481	1	
11	977216.0	Innengabel	1	
12	977214.0	Sicherungsring	4	
13	977213.0	Kreuzgarnitur	1	
14	809973.0	Gelenkgabel für Kupplung	1	
15	236056.0	Sechskantschraube M 12 x 25 DIN 933-8.8	1	
16	235134.0	Federring 12 DIN 128	1	
17	808246.0	Scheibe	1	
18	237832.0	Rillenkugellager 6006-2 RS 1 DIN 625	2	
19	808245.0	Distanzbuchse	1	
20	237835.0	Sicherungsring 55 x 2 DIN 472	1	
21	812346.0	Rutschkupplung, kpl.	1	ab Nr. 26004858
	808228.2	Rutschkupplung, kpl.	1	bis Nr. 26004857
22	812348.0	Deckscheibe	1	ab Nr. 26004858
	808220.0	Deckscheibe	1	bis Nr. 26004857
23	808202.2	Mitnehmerscheibe, innen	2	
24	808203.1	Mitnehmerscheibe	1	
25	808244.0	Kupplungsflansch	1	
26	812347.0	Druckfeder	6	ab Nr. 26004858
	808209.0	Druckfeder	6	bis Nr. 26004857
27	238343.0	Sechskantschraube M 10 x 1 x 110 DIN 960	6	
	237824.0	Sechskantmutter M 10 x 1 DIN 934	12	
28	920671.0	Gleitring	1	ab Nr. 26 004858

Do 1

zu Bildtafel 301 B



Dom Handlowy Henryki i Pawła Korbanków

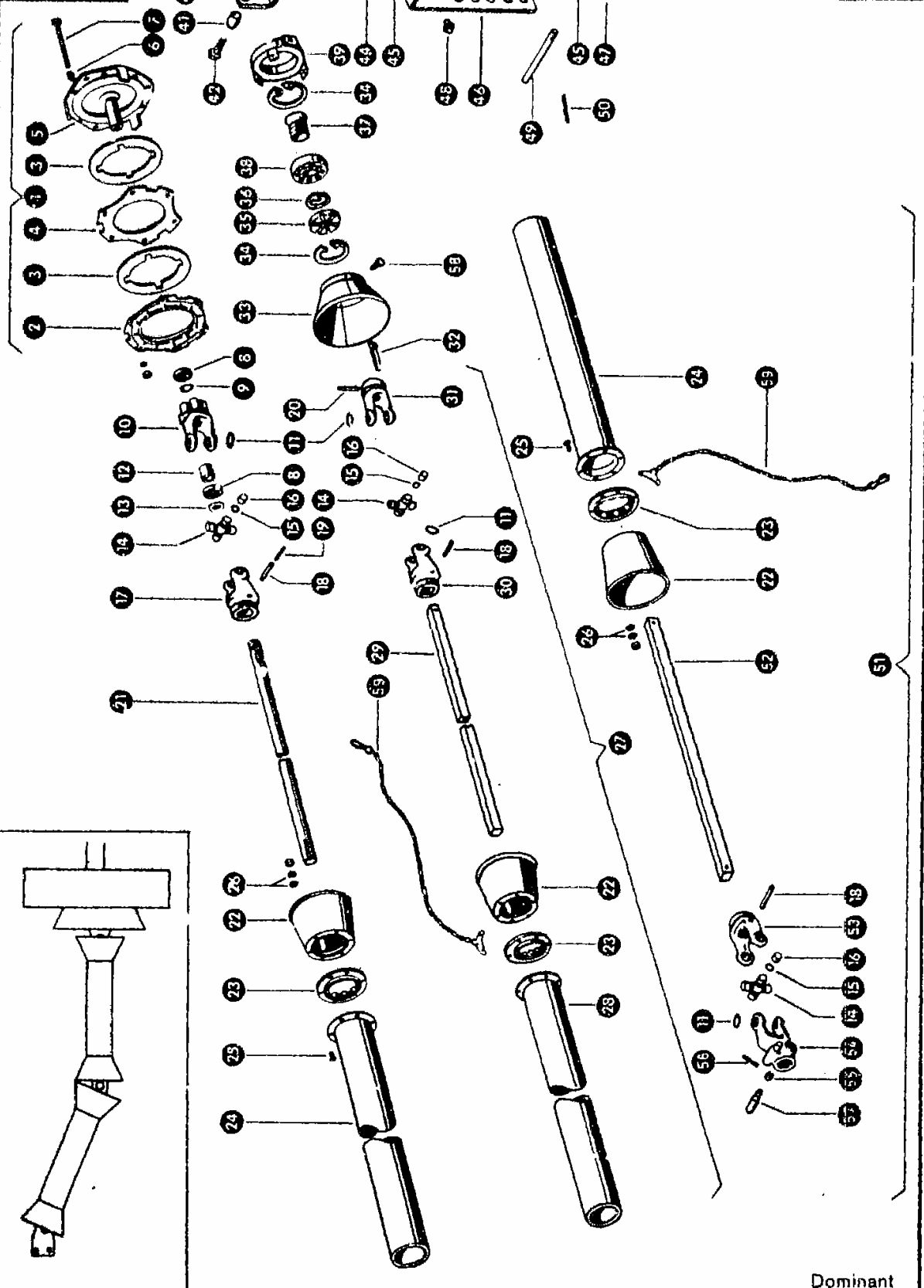
62-080 Tarnowo Podgórze, ul. Piaskowa 4

tel. (061) 8 146 274

fax (061) 8 146 333

www.korbanek.pl info@korbanek.pl sklep@korbanek.pl serwis@korbanek.pl

# 302



Dominant

**Gruppe: Doppelgelenkwelle (Sonderwunsch)**  
bis Nr. 26001500

zu Bildtafel 302

Bild Nr.	Ersatzteil Nr.	Bezeichnung	Stückz. pr. Gr.	Bemerkung
1	808228.2	<b>Rutschkupplung kpl.</b>	1	
2	808220.0	Mitnehmerscheibe	1	
3	808202.2	Mitnehmerscheibe, innen	2	
4	808203.1	Mitnehmerscheibe	1	
5	808244.0	Kupplungsflansch	1	
6	808209.0	Druckfeder	6	
7	238343.0	Sechskantschraube M 10 x 1 x 110 DIN 960	6	
	237824.0	Sechskantmutter M 10 x 1 DIN 934	12	
8	237832.0	Rillenkugellager 6006-2 RS 1 DIN 625	2	
9	237835.0	Sicherungsring 55 x 2 DIN 472	1	
10	809206.0	Gelenkgabel für Kupplung	1	
11	237987.0	Sicherungsring 27 x 1,2 DIN 472	12	
12	808245.0	Distanzbuchse	1	
13	808246.0	Scheibe	1	
14	809205.0	Kreuzgarnitur	3	
15	809199.0	Dichtung	12	
16	809198.0	Nadellagerbuchse	12	
17	810097.0	Gelenkgabel (40 B Ø)	1	
18	237614.0	Spannhülse 10 x 70 DIN 1481	3	
19	237608.0	Spannhülse 6 x 70 DIN 1481	3	
20	237610.0	Spannhülse 8 x 65 DIN 1481	1	
21	810098.1	Welle (40 Ø, 870 lang)	1	
22	809242.0	Schutztrichter	3	
23	809232.0	Blechkugellager kpl.	3	
24	809266.0	Gelenkwellenschutz (708 lang)	2	
25	235018.0	Halbrundschrabe M 5 x 20 DIN 86	18	
	237216.0	Sechskantmutter M 5 DIN 934	18	
26	236910.2	Scheibe 5,3 DIN 125	32	
27	809250.0	<b>Gelenkwelle mit Schutz kpl.</b>	1	
28	809237.0	Gelenkwellenschutz (528 lang)	1	
29	809303.0	Vierkantröhr (620 lang)	1	
30	809208.0	Gelenkgabel	1	
31	809214.0	Gelenkgabel (40 B Ø)	1	
32	007619.0	Nasenkeil	1	
33	810104.1	Schutztrichter	1	
34	235189.0	Sicherungsring 85 x 3 DIN 472	2	
35	500891.0	Mutter für Spannhülse	1	
36	500893.0	Sicherungsring	1	
37	502695.0	Spannhülse	1	
38	237908.0	Rillenkugellager 6209 K - 2 RS 1 DIN 625	1	
39	810103.1	Lagergehäuse	1	
40	810105.0	Stützlager-Oberteil	1	
41	810115.0	Distanzbuchse	2	
42	237461.0	Sechskantschraube M 12 x 30 DIN 933-8.8	2	
	235134.0	Federring 12 DIN 128	2	
43	236096.0	Splint 5 x 28 DIN 94	1	
44	810114.0	Distanzring	1	
45	008515.0	Kunststoffbuchse	2	
46	810108.1	Stützlager-Unterteil	1	
47	235128.2	Scheibe 21 DIN 125	1	
48	236942.0	Schmiernippel H 1,6 x 1 DIN 71412	1	
49	810116.1	Bolzen	1	
50	235638.0	Spannhülse 4 x 40 DIN 1481	1	
51	809256.0	<b>Gelenkwelle kpl. schiepperseitig</b>	1	
52	809231.0	Vierkantröhr (800 lang)	1	
53	809207.0	Gelenkgabel	1	
54	809209.0	Gelenkgabel kpl. 1 3/8" = 35 Ø	1	
	809276.0	Gelenkgabel kpl. 1 3/4" = 45 Ø	1	
55	000877.0	Druckfeder	2	
56	235112.0	Splint 3,2 x 12 DIN 94	2	
57	809221.0	Sicherungsbolzen	2	
58	237439.0	Sechskantschraube M 8 x 16 DIN 933-8.8	3	
	235132.0	Federring 8 DIN 128	3	
59	809243.0	Haltekette	2	

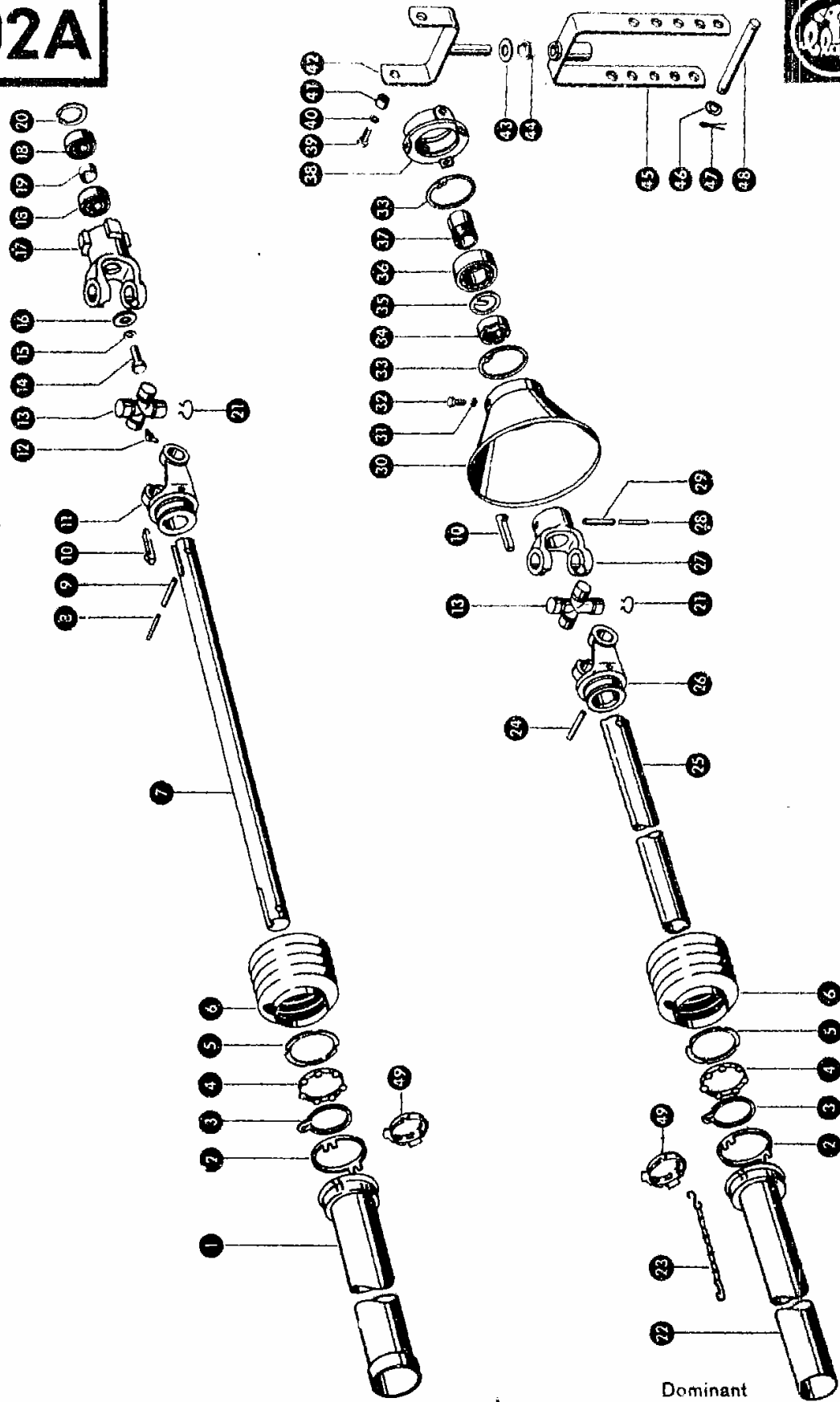
Sonderwunsch



**Dom Handlowy Henryki i Pawła Korbanków**  
62-080 Tarnowo Podgórne, ul. Piaskowa 4  
tel. (061) 8 146 274  
fax (061) 8 146 333

www.korbanek.pl info@korbanek.pl sklep@korbanek.pl serwis@korbanek.pl

# 302A



Do 1

Dominant

zu Bildtafel 302 A

Gruppe: Doppelgelenkwelle (Sonderwunsch)  
ab Nr. 26001501

Bild Nr.	Ersatzteil Nr.	Bezeichnung	Stückz. pr. Gr.	Bemerkung
1	809968.1	Schutzrohr (705 lang)	1	—
2	972299.0	Schiebering	2	— bis Nr. 26004857
3	972300.0	Haltering	2	— bis Nr. 26004857
4	972302.0	Kugelhaltering	2	— bis Nr. 26004857
5	972298.0	Nutenring	2	— bis Nr. 26004857
6	812313.0	Schutztrichter	2	— ab Nr. 26004858
	972325.0	Schutztrichter	2	— bis Nr. 26004857
7	810098.1	Welle (40 $\phi$ , 870 lang)	1	—
8	237608.0	Spannhülse 6 x 70 DIN 1481	1	—
9	237614.0	Spannhülse 10 x 70 DIN 1481	1	—
10	007619.0	Nasenkeil	2	—
11	809986.0	Gelenkgabel	1	—
12	236943.0	Schmiernippel H 2, 6 x 1 DIN 71412	2	—
13	977213.0	Kreuzgarnitur	2	—
14	236056.0	Sechskantschraube M 12 x 25 DIN 933-8.8	1	—
15	235134.0	Federring 12 DIN 128	1	—
16	808246.0	Scheibe	1	—
17	809973.0	Gelenkabel für Kuppelung	1	—
18	237832.0	Rillenkugellager 6006-2 RS 1 DIN 625	2	—
19	808245.0	Distanzbuchse	1	—
20	237835.0	Sicherungsring 55 x 2 DIN 472	1	—
21	977214.0	Sicherungsring	1	—
22	809994.1	Schutzrohr (535 lang)	1	—
23	972297.0	Haltekette	1	—
24	244580.0	Spannhülse 10 x 75 DIN 1481	1	—
25	809992.0	Profilrohr (605 lang)	1	—
26	977216.0	Innenkabel	1	—
27	809991.0	Gelenkabel	1	—
28	235654.0	Spannhülse 5 x 60 DIN 1481	1	—
29	237610.0	Spannhülse 8 x 65 DIN 1481	1	—
30	810104.1	Schutztrichter	1	—
31	235132.0	Federring 8 DIN 128	3	—
32	237439.0	Sechskantschraube M 8 x 16 DIN 933-8.8	3	—
33	235189.0	Sicherungsring 85 x 3 DIN 472	2	—
34	500891.0	Mutter für Spannhülse	1	—
35	500893.0	Sicherungsring	1	—
36	237908.0	Rillenkugellager 6209 K-2 RS 1 DIN 625	1	—
37	502595.0	Spannhülse	1	—
38	810103.1	Lagergehäuse	1	—
39	237461.0	Sechskantschraube M 12 x 30 DIN 933-8.8	1	—
40	235134.0	Federring 12 DIN 128	2	—
41	810115.0	Distanzbuchse	2	—
42	810105.0	Stützlager-Oberteil	1	—
43	810114.0	Distanzring	1	—
44	008515.0	Kunststoffbuchse	2	—
45	810108.1	Stützlager-Unterteil	1	—
46	235128.2	Scheibe 21 DIN 125	2	—
47	237026.0	Splint 5 x 32 DIN 94	2	—
48	810116.1	Bolzen	1	—
49	920671.0	Gleitring	2	— ab Nr. 26004858

Do 1

zu Bildtafel 302 A



Dom Handlowy Henryki i Pawła Korbanków

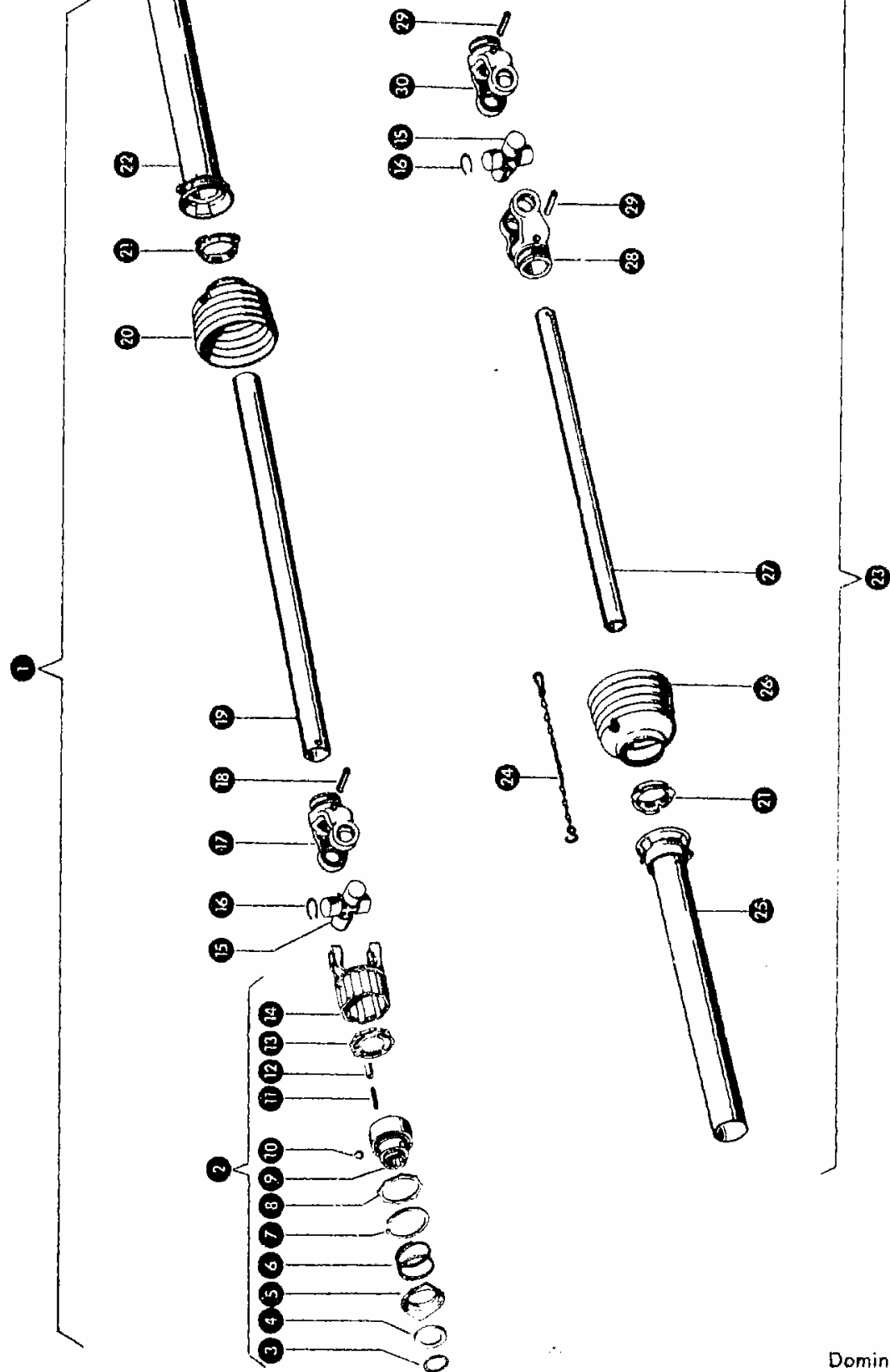
62-080 Tarnowo Podgórze, ul. Piaskowa 4

tel. (061) 8 146 274

fax (061) 8 146 333

www.korbanek.pl info@korbanek.pl sklep@korbanek.pl serwis@korbanek.pl

# 302B



Dominant

## Gruppe: Gelenkwelle mit Freilaufkupplung Sonderwunsch

zu Bildtafel 302 B

Bild Nr.	Ersatzteil Nr.	Bezeichnung	Stückz. pr. Gr.	Bemerkung
—	<b>812974.0</b>	<b>Gelenkwelle mit Freilaufkupplung, kpl.</b>	1	
1	<b>812970.0</b>	<b>Gelenkwelle, schlepperseitig, kpl.</b>	1	
2	812972.0	Stiftfreilauf, kpl.	1	
3	239343.0	Sprengring SP 42 DIN 5417	1	
4	920676.0	Winkelring	1	
5	920677.0	Sperrhülse	1	
6	920678.0	Druckfeder	1	
7	972502.0	Siäerungsring 80 x 2,5	1	
8	920679.0	Druckscheibe	1	
9	920680.0	Nabe mit KNP 1 3/8" DIN 9611	1	
10	241041.0	Kugel 1/2" V DIN 5401	3	
11	920681.0	Druckfeder	6	
12	972492.0	Zylinderrolle	6	
13	972491.0	Mitnahmescheibe	1	
14	812971.0	Kupplungsgehäuse mit Flanschgabel, kpl.	1	
15	977213.0	Kreuzgarnitur, kpl.	2	
16	977214.0	Sicherungsring	8	
17	977217.0	Rillengabel für Profilrohr 2 a	1	
18	239445.0	Spannhülse 10 x 85 DIN 1481	1	
19	809996.0	Profilrohr 2 a (810 lang)	1	
20	818093.0	Schutztrichter	1	
21	920671.0	Gleitring	2	
22	809998.1	Außenschutzrohr mit Kappe (735 Rohrlänge)	1	
23	<b>809990.1</b>	<b>Gelenkwelle, maschinenseitig, kpl.</b>	1	
24	972297.0	Haltekette	1	
25	809994.1	Innenschutzrohr mit Kappe (535 Rohrlänge)	1	
26	812313.0	Schutztrichter	1	
27	809992.0	Profilrohr 1 b (605 lang)	1	
28	977216.0	Rillengabel für Profilrohr 1 b	1	
29	244580.0	Spannhülse 10 x 75 DIN 1481	2	
30	809991.0	Nabengabel	1	

zu Bildtafel 302 B



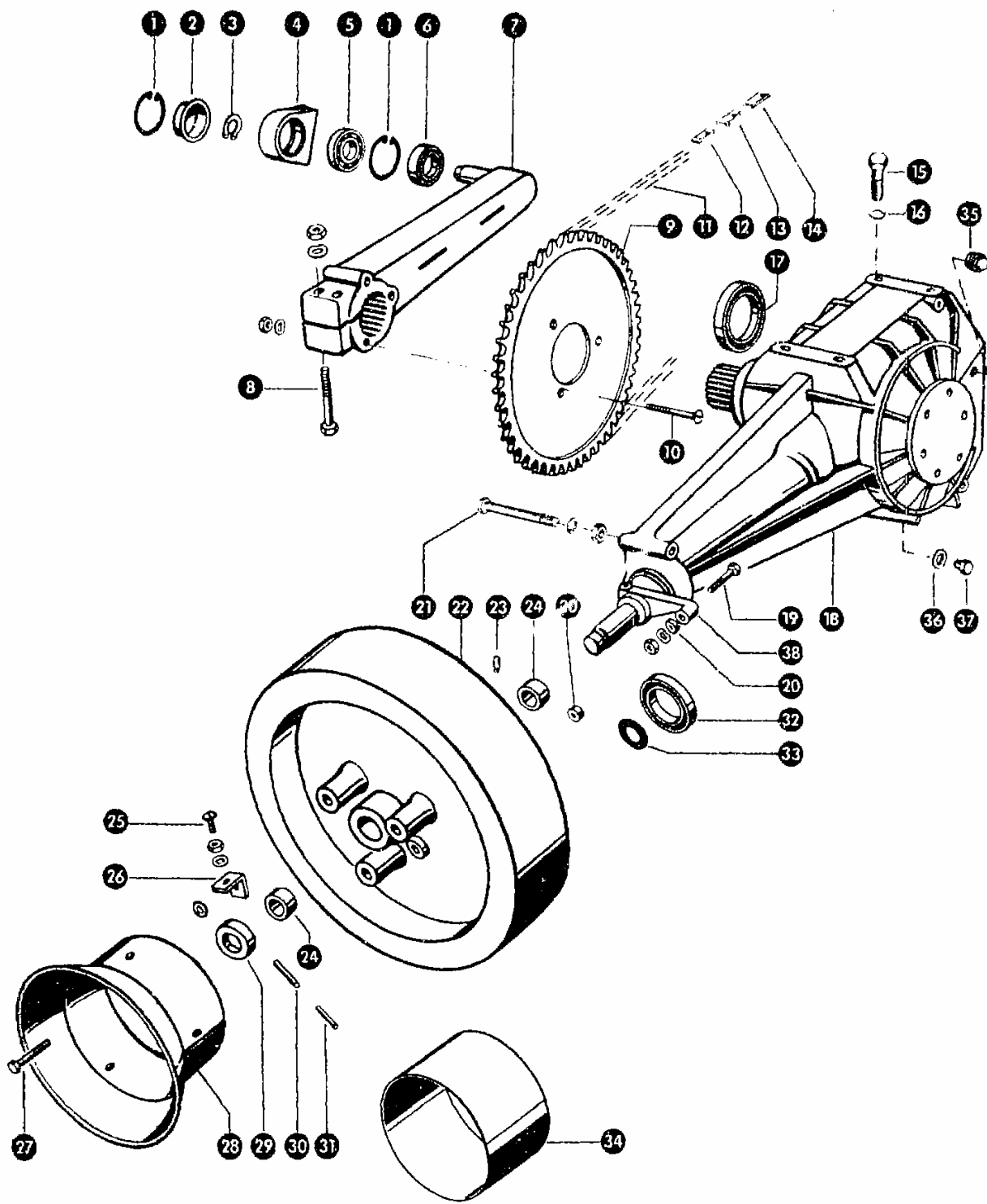
**Dom Handlowy Henryki i Pawła Korbanków**

62-080 Tarnowo Podgórne, ul. Piaskowa 4

tel. (061) 8 146 274

fax (061) 8 146 333

www.korbanek.pl info@korbanek.pl sklep@korbanek.pl serwis@korbanek.pl



Do 1

Dominant

## Gruppe: Getriebe

zu Bildtafel 303

Bild Nr.	Ersatzteil Nr.	Bezeichnung	Stückz. pr. Gr.	Bemerkung
1	236318.0	Sicherungsring 80 x 2,5 DIN 472	2	
2	810710.0	Deckel	1	
3	244058.0	Sicherungsring 40 x 2,5 DIN 471	1	
4	810711.0	Lagergehäuse	1	
5	238224.0	Tonnenlager 20208 DIN 635	1	
6	238223.0	Radialdichtring 45 x 80 x 10	1	
7	810705.1	Kurbelarm	1	
8	242394.0	Sechskantschraube M 16 x 100 DIN 931-8.8	2	
	236173.0	Sechskantmutter M 16 DIN 934	2	
	235135.0	Federring 16 DIN 128	2	
9	810708.1	Kettenrad 66 Z, 19,05 Tlg.	1	
10	235542.0	Sechskantschraube M 10 x 90 DIN 931-8.8	3	ab Nr. 26001601
	237810.0	Flachrundschaube M 10 x 90 DIN 603	3	bis Nr. 26001600
	236171.0	Sechskantmutter M 10 DIN 934	3	
	235133.0	Federring 10 DIN 128	3	
11	810721.0	Rollenkette 19,05 Tlg., 116 Rollen	1	
12	002864.0	Ketteninnenglied 19,05 Tlg.		
13	002859.0	Kettenschloß, gekröpft, 19,05 Tlg.		
14	002858.0	Kettenschloß, gerade, 19,05 Tlg.		
15	739061.0	Sicherungsschraube M 16 x 25	8	ab Nr. 26002239
	737376.0	Sechskantschraube M 16 x 30 DIN 933-8.8	8	bis Nr. 26002238
16	235135.0	Federring 16 DIN 128	8	bis Nr. 26002238
17	238888.0	Radialdichtring 80 x 100 x 10	1	ab Nr. 26001601
	244051.0	Radialdichtring 80 x 100 x 13	2	bis Nr. 26001600
18	808619.2	Getriebe kpl. mit Scherbuchse	1	ab Nr. 26004558
	808615.3	Getriebe kpl. mit Scherbuchse	1	von Nr. 26001601 bis Nr. 26004557
	810712.0	Getriebe kpl. mit Scherbuchse	1	bis Nr. 26001600
19	235538.0	Sechskantschraube M 10 x 70 DIN 931-8.8	1	
	236171.0	Sechskantmutter M 10 DIN 934	1	
	235133.0	Federring 10 DIN 128	1	
20	810709.0	Scherbuchse	2	
21	242795.0	Sechskantschraube M 16 x 140 DIN 931-8.8	2	
	236173.0	Sechskantmutter M 16 DIN 934	2	
	235135.0	Federring 16 DIN 128	2	
22	810700.1	Schwungrad mit Scherbuchse	1	
	810895.1	Schwungrad mit Keilrille und Scherbuchse	1	für Masch. mit Ballenschleuder und Schwungradschutz
23	236942.0	Schmiernippel H 1, 6 x 1 DIN 71412	1	
24	808178.0	Buchse	2	
25	610097.1	Flachrundschaube mit Schlitz M 8 x 15	8	bis Nr. 26001325
	236170.0	Sechskantmutter M 8 DIN 934	3	bis Nr. 26001325
	235132.0	Federring 8 DIN 128	3	bis Nr. 26001325
26	807579.0	Halter für Kupplungsschutz	3	bis Nr. 26001325
27	237462.0	Sechskantschraube M 12 x 40 DIN 933-8.8 VP	3	ab Nr. 26005058
	235124.2	Scheibe 13 DIN 125	3	ab Nr. 26005058
	237462.0	Sechskantschraube M 12 x 40 DIN 933-8.8	3	bis Nr. 26005057
	235134.0	Federring 12 DIN 128	3	bis Nr. 26005057
28	808213.1	Kupplungsschutz	1	bis Nr. 26001325
29	808188.0	Stellring	1	
30	235681.0	Spannhülse 8 x 50 DIN 1481	1	
31	235653.0	Spannhülse 5 x 50 DIN 1481	1	
32	238078.0	Radialdichtring 65 x 80 x 8	1	ab Nr. 26001601
	244049.0	Radialdichtring 75 x 95 x 10	1	bis Nr. 26001600
33	244054.0	O-Ring 36 x 9	1	
34	812014.1	Kupplungsschutz	1	ab Nr. 26001326
35	808603.0	Füllschraube	1	ab Nr. 26001601
36	236405.0	Dichtring	1	von Nr. 26001601 bis Nr. 26004557
37	239263.0	Magnetfilterschraube M 14 x 1,5	1	ab Nr. 26004558
	808604.0	Ablaßschraube	1	von Nr. 26001601 bis Nr. 26004557
38	808613.0	Mitnehmer mit Buchse	1	ab Nr. 26001601
	810714.0	Mitnehmer	1	bis Nr. 26001600

Do 2

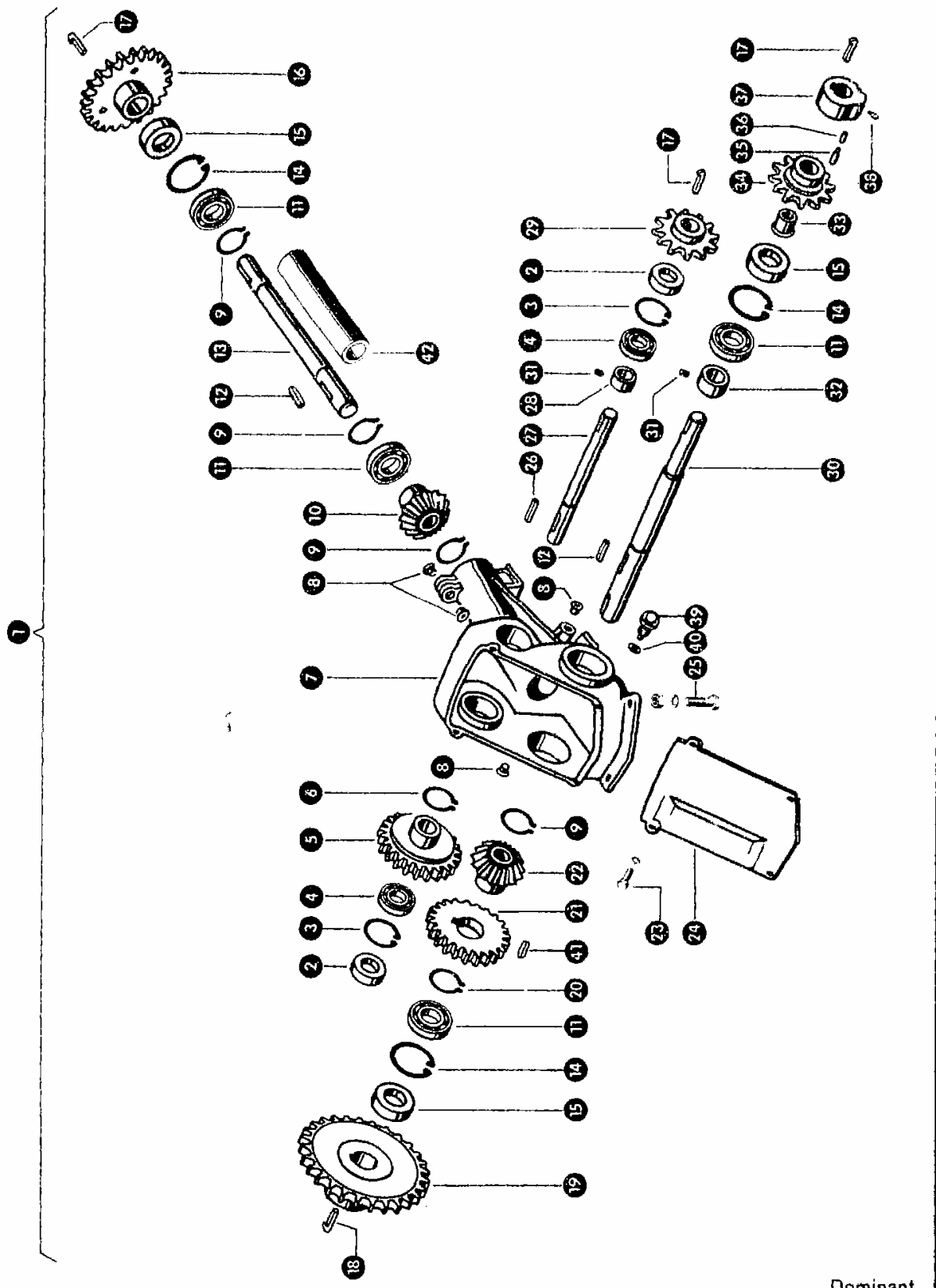
zu Bildtafel 303



tel. (061) 8 146 274  
fax (061) 8 146 333

www.korbanek.pl info@korbanek.pl sklep@korbanek.pl serwis@korbanek.pl

# 304



Dominant

## Gruppe: Winkelgetriebe

zu Bildtafel 304

Bild Nr.	Ersatzteil Nr.	Bezeichnung	Stückz. pr. Gr.	Bemerkung
1	<b>810600.2</b>	<b>Winkelgetriebe kpl.</b>	1	
2	238213.0	Radialdichtring 30 x 55 x 10 DIN 6503	2	
3	237835.0	Sicherungsring 55 x 2 DIN 472	2	
4	235898.0	Rillenkugellager 6006 DIN 625	2	
5	810614.1	Zahnrad (20 Z)	1	
6	235163.0	Sicherungsring 30 x 1,2 DIN 471	1	
7	810601.1	Gehäuse	1	
8	008512.0	Kunststoffbuchse	4	
9	235164.0	Sicherungsring 35 x 1,5 DIN 471	2 (4)	
10	810612.0	Kegelrad (17 Z)	1	
11	235916.0	Rillenkugellager 6207 DIN 625	4	
12	238212.0	Paßfeder	2	
13	810604.2	Getriebewelle (35 $\phi$ , 380 lang)	1	
14	235186.0	Sicherungsring 72 x 2,5 DIN 472	3	
15	237126.0	Radialdichtring 35 x 72 x 12 DIN 6503	3	
16	810616.0	Kettenrad (20 Z., 19,05 Tlg.)	1	+ ab Nr. 26002239
	502472.1	Kettenrad (20 Z., 19,05 Tlg.)	1	- bis Nr. 26002238
17	007612.0	Nasenkeil	3	
18	007614.0	Nasenkeil	1	
19	810610.0	Kettenrad (33 Z)	1	
20	237899.0	Sicherungsring 56 x 2 DIN 471	1	
21	810613.0	Zahnrad (20 Z)	1	
22	810611.0	Kegelrad (17 Z)	1	
23	236200.0	Sechskantschraube M 8 x 20 DIN 933-8.8	4	
	235132.0	Federring 8 DIN 128	4	
24	810602.0	Getriebedeckel	1	
25	237572.0	Sechskantschraube M 12 x 35 DIN 933-8.8	6	
	236172.0	Sechskantmutter M 12 DIN 934	6	
	235134.0	Federring 12 DIN 128	6	
26	238210.0	Paßfeder	1	
27	810605.2	Getriebewelle (30 $\phi$ , 210 lang)	1	
28	500309.2	Stellring mit Gewindestift	1	
29	810609.0	Kettenrad (17 Z)	1	
30	810603.2	Antriebswelle (35 $\phi$ , 360 lang)	1	
31	236552.0	Gewindestift AM 10 x 8 DIN 916	2	
32	503414.1	Stellring mit Gewindestift	1	
33	008552.0	Kunststoffbuchse	1	
34	810606.0	Kettenrad mit Buchse (15 Z)	1	
35	808309.0	Mitnehmerbolzen	1	
36	000877.0	Druckfeder	1	
37	810608.0	Nabe	1	
38	236942.0	Schmiernippel H 1,6 x 1 DIN 71412	1	
39	808604.0	Ablaßschraube M 14 x 1,5 DIN 910	1	
40	236405.0	Dichtring A 14 x 18 CU DIN 7603	1	
41	238211.0	Paßfeder	1	
42	810615.0	Distanzrohr	1	+ ab Nr. 26002239

zu Bildtafel 304



**Dom Handlowy Henryki i Pawła Korbanków**

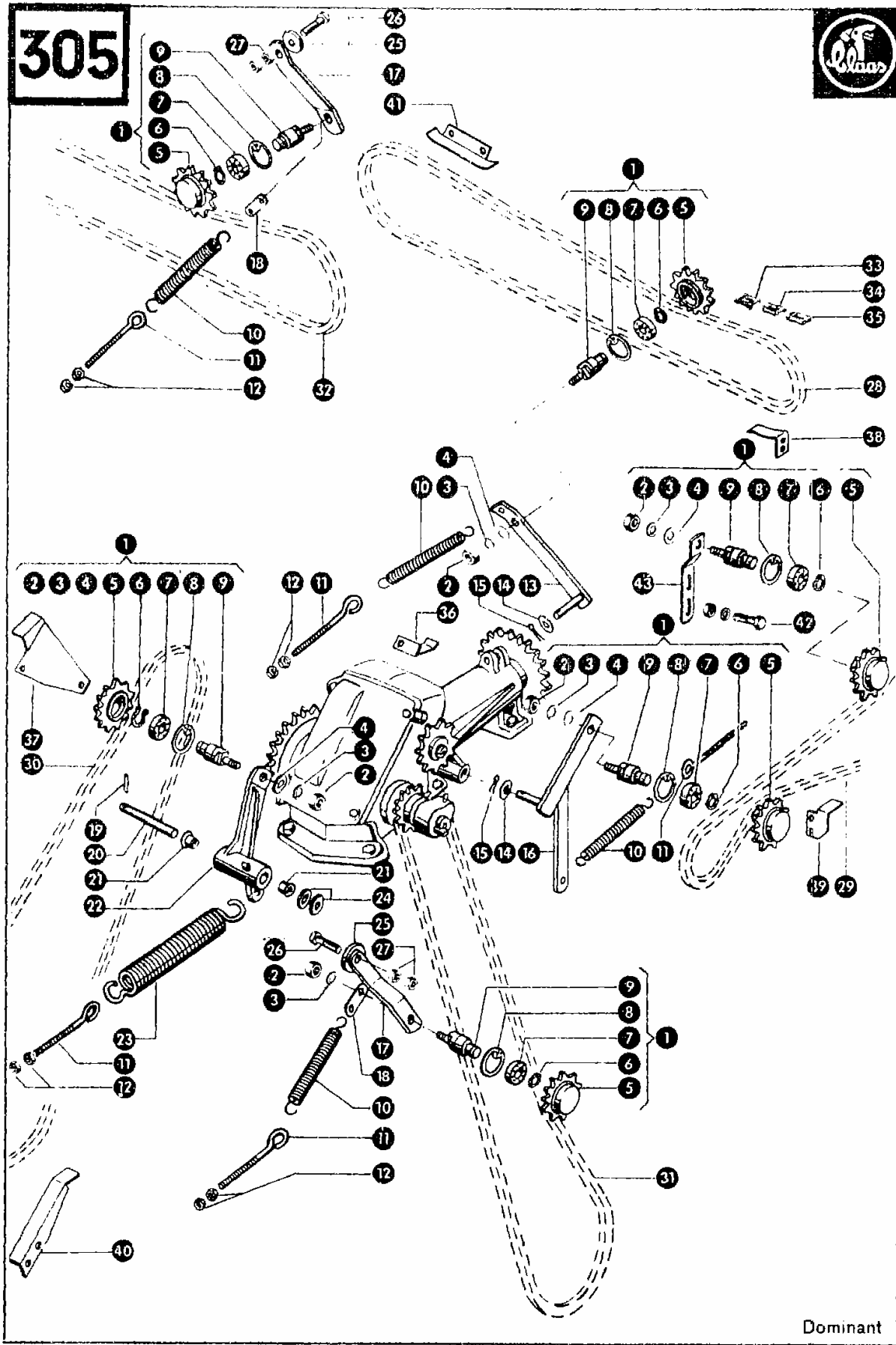
62-080 Tarnowo Podgórne, ul. Piaskowa 4

tel. (061) 8 146 274

fax (061) 8 146 333

www.korbanek.pl info@korbanek.pl sklep@korbanek.pl serwis@korbanek.pl

# 305



Dominant

## Gruppe: Antrieb

zu Bildtafel 305

Bild Nr.	Ersatzteil Nr.	Bezeichnung	Stückz. pr. Gr.	Bemerkung
1	665225.0	Spannritzel kpl. (14 Z, 19,05 Tlg.)	6 (5)	
2	236172.0	Sechskantmutter M 12 DIN 934	6 (5)	
3	235134.0	Federring 12 DIN 128	6 (5)	
4	235124.2	Scheibe 13 DIN 125	6 (5)	
5	503937.2	Spannritzel (14 Z, 19,05 Tlg.)	6 (5)	
6	235155.0	Sicherungsring 20 x 1,2 DIN 471	6 (5)	
7	235911.0	Rillenkugellager 6204 Z DIN 625	6 (5)	
8	235181.0	Sicherungsring 47 x 1,75 DIN 472	6 (5)	
9	665226.0	Bolzen	6 (5)	
10	807944.1	Zugfeder	4	
11	751026.0	Augenschraube	5	
12	236171.0	Sechskantmutter M 10 DIN 934	10	
13	810654.0	Kettenspanner	1	
14	236953.0	Scheibe 18,5 x 33 x 1	2	
15	237030.0	Splint 6,3 x 28 DIN 94	2	
16	810672.0	Hebel	1	
17	810657.0	Kettenspanner	2	
18	810660.0	Halterung	2	
19	297606.0	Spannhülse 5 x 30 DIN 1481	1	
20	810653.0	Bolzen	1	
21	008515.0	Kunststoffbuchse	2	
22	810667.0	Lagerbock mit Buchsen	1	
—	236942.0	Schmiernippel H 1, 6 x 1 DIN 71412	1	
23	808062.1	Zugfeder	1	
24	235128.2	Scheibe 21 DIN 125	2	
25	810669.0	Scheibe	2	
26	235532.0	Sechskantschraube M 10 x 40 DIN 931-8.8	2	
27	236171.0	Sechskantmutter M 10 DIN 934	4	
28	810722.0	Rollenkette 19,05 Tlg., 91 Rollen	1	
29	810720.0	Rollenkette 19,05 Tlg., 124 Rollen	1	
30	810721.0	Rollenkette 19,05 Tlg., 116 Rollen	1	
31	810724.0	Rollenkette 19,05 Tlg., 103 Rollen	1	
32	810723.0	Rollenkette 19,05 Tlg., 112 Rollen	1	
33	002858.0	Kettenschloß, gerade 19,05 Tlg.		
34	002859.0	Kettenschloß, gekröpft 19,05 Tlg.		
35	002864.0	Ketteninnenglied 19,05 Tlg.		
36	810730.0	Führung	1	+ ab Nr. 26001101
37	810740.1	Kettenführung	1	+ ab Nr. 26001101
38	810728.0	Führung	1	+ ab Nr. 26001101
39	810733.0	Einführblech	1	+ ab Nr. 26001101
40	810734.0	Führungswinkel	1	+ ab Nr. 26001101
41	810729.0	Einlaufschiene	1	+ ab Nr. 26001101
42	237383.0	Sechskantschraube M 10 x 25 DIN 933-8.8	2	+ ab Nr. 26002239
43	810679.0	Halter	1	+ ab Nr. 26002239

Do 1

zu Bildtafel 305



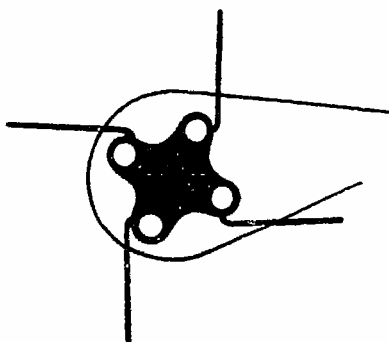
**Dom Handlowy Henryki i Pawła Korbanków**

62-080 Tarnowo Podgórne, ul. Piaskowa 4

tel. (061) 8 146 274

fax (061) 8 146 333

www.korbanek.pl info@korbanek.pl sklep@korbanek.pl serwis@korbanek.pl



306 – 309 Aufsammler  
310 – 311 Zubringer  
312 Kolben

306 – 309 Pick up  
310 – 311 Förpackare  
312 Kolv

306 – 309 Pick-up Drum  
310 – 311 Overhead Feeders  
312 Ram

306 – 309 Opraper  
310 – 311 Toervoerder  
312 Kolf

306 – 309 Ramasseur  
310 – 311 Ameneur  
312 Piston

306 – 309 Raccoglitore  
310 – 311 Alimentatore  
312 Pistone

306 – 309 Pick-up  
310 – 311 Nedpakker  
312 Stempel

306 – 309 Tambor recogedor  
310 – 311 Acarreador  
312 Piston



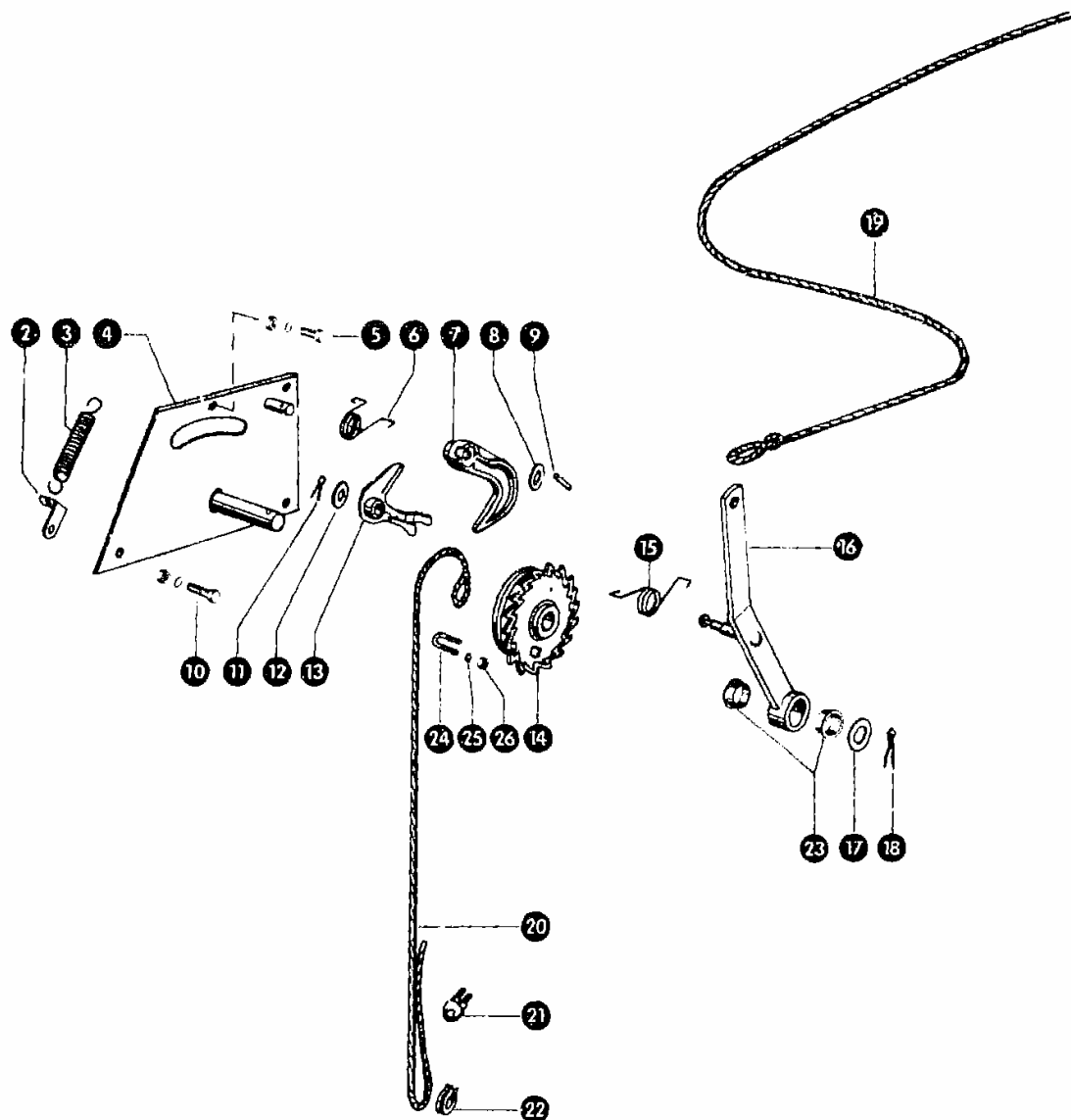
**Dom Handlowy Henryki i Pawła Korbanków**

62-080 Tarnowo Podgórne, ul. Piaskowa 4

tel. **(061) 8 146 274**

fax **(061) 8 146 333**

[www.korbanek.pl](http://www.korbanek.pl) [info@korbanek.pl](mailto:info@korbanek.pl) [sklep@korbanek.pl](mailto:sklep@korbanek.pl) [serwis@korbanek.pl](mailto:serwis@korbanek.pl)



## Gruppe: Pickup-Trommel

zu Bildtafel 306

Bild Nr.	Ersatzteil Nr.	Bezeichnung	Stückz. pr. Gr.	Bemerkung
2	810975.0	Winkel	1	— bis Nr. 26000800
3	810993.0	Zugfeder	1	— ab Nr. 26000801
	810976.0	Zugfeder	1	— bis Nr. 26000800
4	810981.0	Grundplatte	1	— ab Nr. 26000801
	810961.0	Grundplatte	1	— bis Nr. 26000800
5	236200.0	Sechskantschraube M 8 x 20 DIN 933-8.8	2	
	236170.0	Sechskantmutter 8 DIN 934	2	
	235132.0	Federring 8 DIN 128	2	
6	810966.0	Biegefeder	1	
7	810965.0	Sperrklinke	1	
8	237043.0	Scheibe 13 x 20 x 2 DIN 433	1	
9	237603.0	Spannhülse 4 x 20 DIN 1481	1	
10	237370.0	Sechskantschraube M 8 x 30 DIN 933-8.8	1	
	236170.0	Sechskantmutter 8 DIN 934	1	
	235132.0	Federring 8 DIN 128	1	
11	235088.0	Splint 4 x 18 DIN 94	1	
12	237044.0	Scheibe 17 x 27 x 2 DIN 433	1	
13	810973.0	Schaltklinke	1	
14	810985.1	Rastscheibe	1	— ab Nr. 26000801
	810967.0	Rastscheibe	1	— bis Nr. 26000800
15	810992.0	Biegefeder	1	— ab Nr. 26000801
	810974.0	Biegefeder	1	— bis Nr. 26000800
16	810987.0	Hebel mit Buchsen	1	— ab Nr. 26000801
	810969.0	Hebel	1	— bis Nr. 26000800
17	236957.0	Scheibe 22,5 x 39 x 3	1	
18	236096.0	Splint 5 x 28 DIN 94	1	
19	803308.0	Seil	1	
20	810977.1	Aufzugseil (880 lang)	1	— ab Nr. 26001251
	810968.0	Aufzugseil (820 lang)	1	— bis Nr. 26001250
21	234540.0	Seilklemme 6,5 DIN 741	2	— ab Nr. 26001251
	238339.0	Seilklemme 5 DIN 741	2	— bis Nr. 26001250
22	244818.0	Kausche A 6,5 DIN 741	1	— ab Nr. 26001251
	238340.0	Kausche A 5 DIN 6899	1	— bis Nr. 26001250
23	008523.0	Kunststoffbuchse	2	— ab Nr. 26000801
24	237941.0	Klemmbügel A 6,5 DIN 741	1	— ab Nr. 26001251
25	236490.0	Federring 5 DIN 128	2	— ab Nr. 26001251
26	237216.0	Sechskantmutter M 5 DIN 934	2	— ab Nr. 26001251



**Dom Handlowy Henryki i Pawła Korbanków**

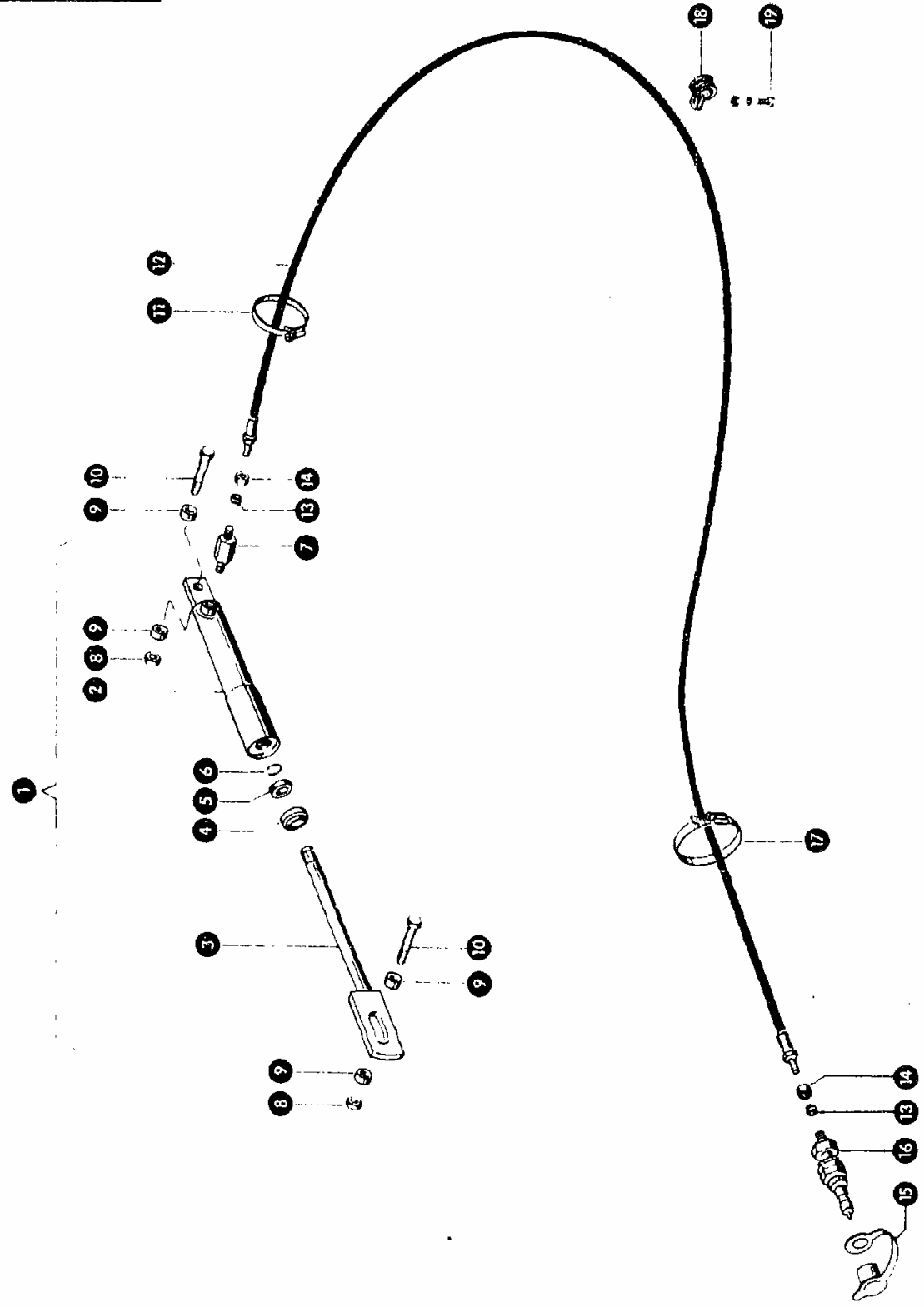
62-080 Tarnowo Podgórne, ul. Piaskowa 4

tel. (061) 8 146 274

fax (061) 8 146 333

www.korbanek.pl info@korbanek.pl sklep@korbanek.pl serwis@korbanek.pl

# 306A



Dominant

zu Bildtafel 306 A

**Gruppe: hydraulische Pickup-Aushebung**  
Sonderwunsch

Bild Nr.	Ersatzteil Nr.	Bezeichnung	Stückz. pr. Gr.	Bemerkung
1	812980.0	Hydraulikzylinder, kpl.	1	
2	789251.0	Zylinder	1	
3	812982.0	Kolbenstange	1	
4	239022.0	Abstreifring P 7 - 20	1	
5	239020.0	Nutring S 8 - 20	1	
6	239021.0	Sprengring A 20 DIN 7993	1	
7	683587.0	Drossel	1	
8	238234.0	Sicherungsmutter VM 12 DIN 980	2	
9	675323.0	Distanzstück	4	
10	237820.0	Sechskantschraube M 12 x 90 DIN 931-8.8	2	
11	238909.0	Schlauchbinder	3	
12	812987.0	Schlauchleitung	1	
13	656287.0	Schneidring S 10 DIN 3861	2	
14	656286.0	Überwurfmutter AL 10 DIN 3870	2	
15	812990.0	Staubmuffe	1	
16	812989.0	Kupplungsstecker	1	
17	238894.0	Schlauchbinder	3	
18	812991.0	Rohrschelle	4	
19	236200.0	Sechskantschraube M 8 x 20 DIN 931-8.8	4	
	236170.0	Sechskantmutter M 8 DIN 934	4	
	235132.0	Federring 8 DIN 128	4	

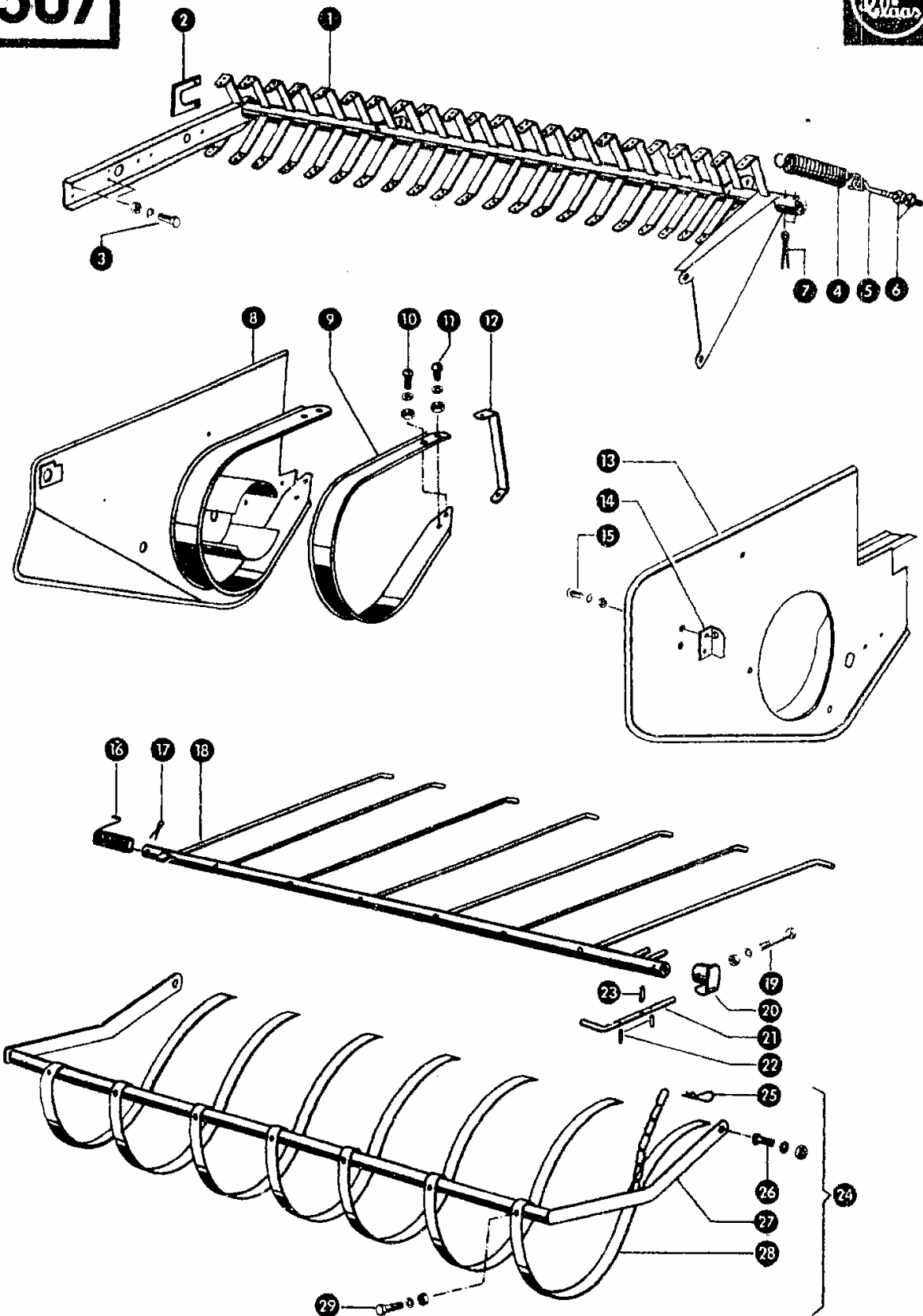
zu Bildtafel 306 A



**Dom Handlowy Henryki i Pawła Korbanków**  
62-080 Tarnowo Podgórze, ul. Piaskowa 4  
tel. (061) 8 146 274  
fax (061) 8 146 333

www.korbanek.pl info@korbanek.pl sklep@korbanek.pl serwis@korbanek.pl

# 307



Dominant

## Gruppe: Aufsammler

zu Bildtafel 307

Bild Nr.	Ersatzteil Nr.	Bezeichnung	Stückz. pr. Gr.	Bemerkung
1	810408.0	Aufsammlerrahmen	1	
2	807900.0	Sicherungsblech	1	
3	236200.0	Sechskantschraube M 8 x 20 DIN 933-8.8	4	
	236170.0	Sechskantmutter M 8 DIN 934	4	
	235132.0	Federring 8 DIN 128	4	
4	808062.1	Zugfeder	2	
5	808063.0	Ösenschraube	2	
6	236172.0	Sechskantmutter M 12 DIN 934	4	
7	235098.0	Splint 6,3 x 63 DIN 94	2	
8	810417.0	Rechtes Seitenblech mit Abstreifblech	1	
9	808088.0	Abstreifblech, innen	20	
10	235027.0	Halbrundschrabe M 6 x 20 DIN 86	44	
	236169.0	Sechskantmutter M 6 DIN 934	44	
	235131.0	Federring 6 DIN 128	44	
11	235026.0	Halbrundschrabe M 6 x 15 DIN 86	44	
	236169.0	Sechskantmutter M 6 DIN 934	44	
	235131.0	Federring 6 DIN 128	44	
12	808083.0	Strebe	20	
13	810425.1	Linkes Seitenblech mit Abstreifblech	1	
14	810432.0	Winkel für Seilbefestigung	1	
15	610097.1	Flachrundschrabe mit Schlitz M 8 x 15	2	
	236170.0	Sechskantmutter M 8 DIN 934	2	
	235132.0	Federring 8 DIN 128	2	
16	807295.0	Schenkelfeder	1	
17	237028.0	Splint 5 x 40 DIN 94	2	
18	810435.0	Niederhalter	1	
19	237341.0	Sechskantschraube M 8 x 45 DIN 931-8.8	1	
	236170.0	Sechskantmutter M 8 DIN 934	1	
	235132.0	Federring 8 DIN 128	1	
20	810454.0	Halter	1	
21	810457.0	Bolzen	1	
22	235642.0	Spannhülse 5 x 16 DIN 1481	2	
23	235646.0	Spannhülse 5 x 24 DIN 1481	1	
24	<b>810864.1</b>	<b>Niederhalter kpl.</b>	1	Sonderwunsch
25	801834.0	Federstecker	1	Sonderwunsch
26	610099.1	Flachrundschrabe mit Schlitz M 8 x 25	2	Sonderwunsch
	236170.0	Sechskantmutter M 8 DIN 934	2	Sonderwunsch
	235132.0	Federring 8 DIN 128	2	Sonderwunsch
27	810866.0	Niederhalter	1	Sonderwunsch
28	808534.0	Niederhalterfeder	7	Sonderwunsch
29	237341.0	Sechskantschraube M 8 x 45 DIN 931-8.8	7	Sonderwunsch
	236170.0	Sechskantmutter M 8 DIN 934	7	Sonderwunsch
	235132.0	Federring 8 DIN 128	7	Sonderwunsch

zu Bildtafel 307



**Dom Handlowy Henryki i Pawła Korbanków**

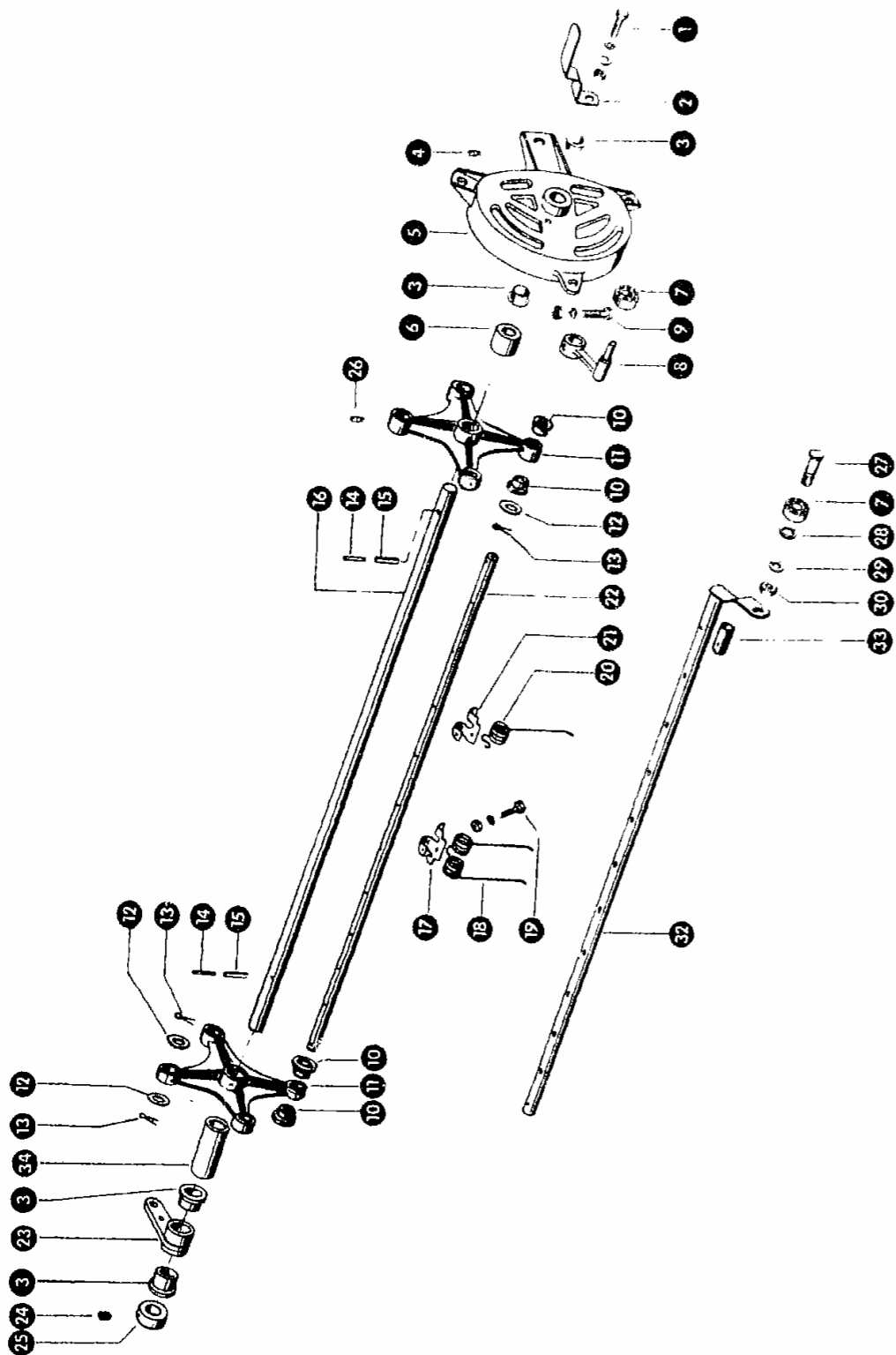
62-080 Tarnowo Podgórne, ul. Piaskowa 4

tel. (061) 8 146 274

fax (061) 8 146 333

www.korbane.pl info@korbane.pl sklep@korbane.pl serwis@korbane.pl

# 308



Do 1

Dominant

## Gruppe: Aufsammler

zu Bildtafel 308

Bild Nr.	Ersatzteil Nr.	Bezeichnung	Stückz. pr. Gr.	Bemerkung
1	237442.0	Sechskantschraube M 8 x 25 DIN 933-8.8	1	
	236170.0	Sechskantmutter M 8 DIN 934	1	
	235132.0	Federring 8 DIN 128	1	
	236912.2	Scheibe 8,4 DIN 125	1	
2	808047.1	Winkel	1	
3	008550.0	Kunststoffbuchse	4	
4	236942.0	Schmiernippel H 1, 6 x 1 DIN 71412	1	
5	810400.0	Kurvenscheibe	1	
6	810430.1	Distanzrohr	1	
7	805093.0	Kugellager	4	
8	808107.0	Steuerhebel	4	bis Nr. 26001600
9	235533.0	Sechskantschraube M 10 x 45 DIN 931-8.8	4	bis Nr. 26001600
	236171.0	Sechskantmutter M 10 DIN 934	4	bis Nr. 26001600
	235133.0	Federring 10 DIN 128	4	bis Nr. 26001600
10	008545.0	Kunststoffbuchse	16	ab Nr. 26004558
	008543.0	Kunststoffbuchse	16	bis Nr. 26004557
11	812712.1	Lagerstern mit Buchsen	2	ab Nr. 26004558
	808093.1	Lagerstern mit Buchsen	2	bis Nr. 26004557
12	236958.0	Scheibe 26 x 40 x 1	16	
13	235097.0	Splint 5 x 36 DIN 94	16	
14	235654.0	Spannhülse 5 x 60 DIN 1481	2	
15	235682.0	Spannhülse 8 x 60 DIN 1481	2	
16	810423.0	Antriebswelle (1665 lang)	1	
17	807264.1	Halter für Federzinken	40	
18	807297.1	Federzinken	40	
19	235519.0	Sechskantschraube M 8 x 50 DIN 931-8.8	44	
	236170.0	Sechskantmutter M 8 DIN 934	44	
	235132.0	Federring 8 DIN 128	44	
20	809135.1	Federzinken	4	
21	809136.0	Halter für Federzinken	4	
22	810422.1	Federzinkenrohr (1490 lang)	4	bis Nr. 26001600
23	807278.0	Lager mit Buchsen	1	
24	236552.0	Gewindestift AM 10 x 8 DIN 916-10.9	1	
25	500309.2	Stelling mit Gewindestift	1	
26	236942.0	Schmiernippel H 1, 6 x 1 DIN 71412	4	ab Nr. 26004558
	236944.0	Schmiernippel H 3, 6 x 1 DIN 71412	8	bis Nr. 26004557
27	805092.1	Bolzen für Kugellager	4	ab Nr. 26001601
28	610473.0	Distanzring	4	ab Nr. 26001601
29	235133.0	Federring 10 DIN 128	4	ab Nr. 26001601
30	236171.0	Sechskantmutter M 10 DIN 934	4	ab Nr. 26001601
32	810396.0	Federzinkenrohr	4	ab Nr. 26001601
33	812711.0	Buchse	8	ab Nr. 26004558
34	810424.1	Distanzrohr	1	

Do 2

zu Bildtafel 308



**Dom Handlowy Henryki i Pawła Korbanków**

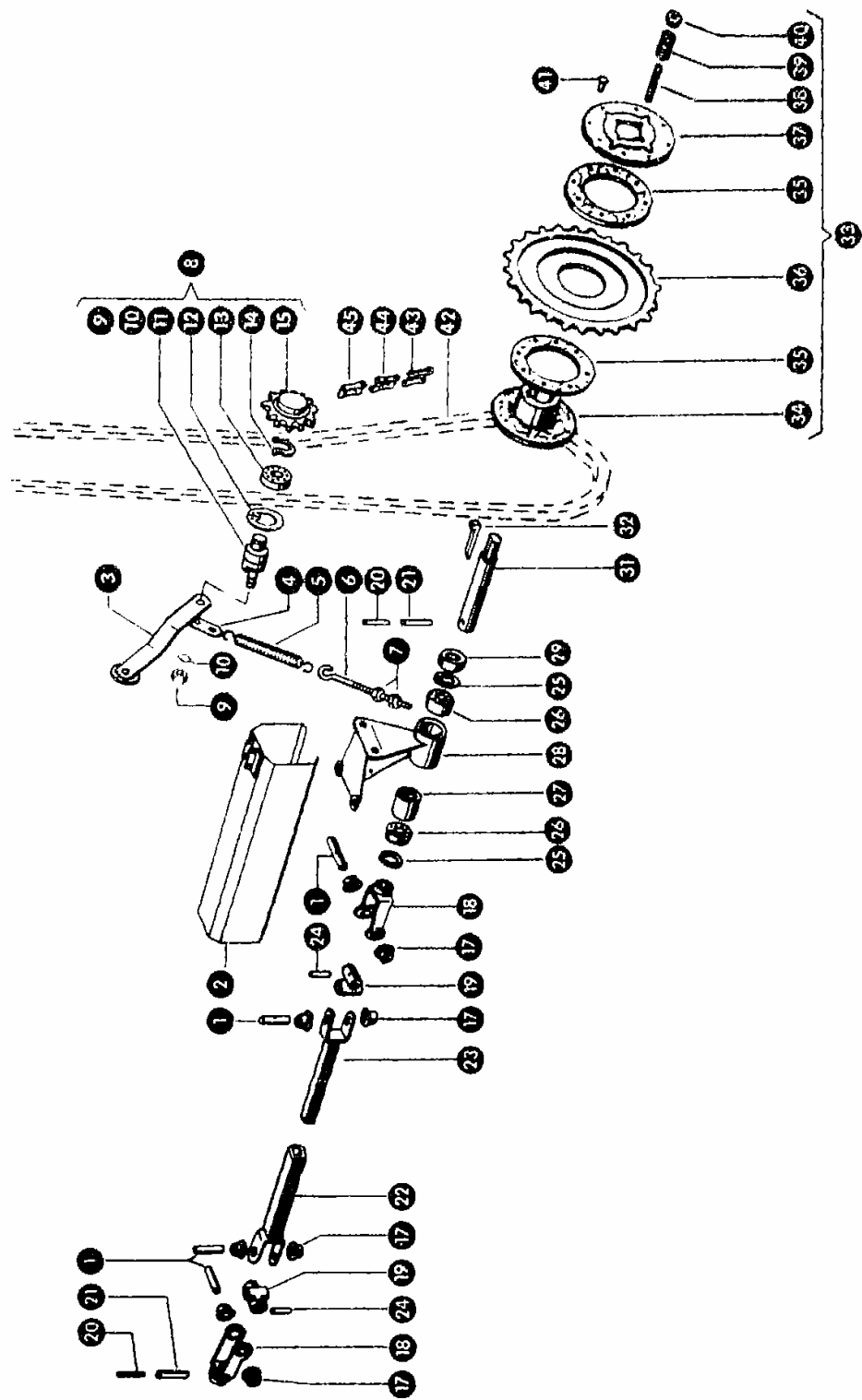
62-080 Tarnowo Podgórne, ul. Piaskowa 4

tel. (061) 8 146 274

fax (061) 8 146 333

www.korbanek.pl info@korbanek.pl sklep@korbanek.pl serwis@korbanek.pl

# 309



Dominant

## Gruppe: Pickup-Trommel

zu Bildtafel 309

Bild Nr.	Ersatzteil Nr.	Bezeichnung	Stückz. pr. Gr.	Bemerkung
i	808052.0	Bolzen	4	
2	808090.0	Schutzblech	1	
3	810657.0	Kettenspanner	1	
4	810660.0	Halterung	1	
5	807944.1	Zugfeder	1	
6	751026.0	Augenschraube	1	
7	236171.0	Sechskantmutter M 10 DIN 934	2	
8	665225.0	<b>Spannritzel kpl. (14 Z, 19,05 Tlg.)</b>	1	
9	236172.0	Sechskantmutter M 12 DIN 934	1	
10	235134.0	Federring 12 DIN 128	1	
11	665226.0	Bolzen	1	
12	235181.0	Sicherungsring 47 x 1,75 DIN 472	1	
13	235911.0	Rillenkugellager 6204 Z DIN 625	1	
14	235155.0	Sicherungsring 20 x 1,2 DIN 471	1	
15	503937.2	Spannritzel (14 Z, 19,05 Tlg.)	1	
17	008512.0	Kunststoffbuchse	8	
18	808057.0	Gabelstück	2	
19	808061.0	Kreuzstück	2	
20	235668.0	Spannhülse 6 x 50 DIN 1481	2	
21	237612.0	Spannhülse 10 x 50 DIN 1481	2	
22	808058.1	Vierkantrohr mit Gabel (185 lang)	1	
23	808055.1	Vierkantstück mit Gabel (190 lang)	1	
24	235653.0	Spannhülse 5 x 50 DIN 1481	2	
25	237835.0	Sicherungsring 55 x 2 DIN 472	2	
26	237832.0	Rillenkugellager 6006-2 RS DIN 625	2	
27	808053.0	Distanzrohr	1	
28	808051.1	Lagerbock	1	
29	810442.0	Distanzring	1	
31	810441.1	Welle (30 Ø, 175 lang)	1	
32	007614.0	Nasenkeil	1	
33	810677.0	<b>Kettenrad (38 Z) mit Rutschkupplung kpl.</b>	1	
34	610464.0	Nabe für Rutschkupplung mit Belag	1	
35	610330.0	Belag für Rutschkupplung	2	
36	617214.0	Kettenrad (38 Z, 19,05 Tlg.)	1	
37	610463.0	Deckel für Rutschkupplung mit Belag	1	
38	610312.1	Stehbolzen	4	
39	800444.1	Druckfeder	4	
40	236171.0	Sechskantmutter M 10 DIN 934	4	
41	235768.0	Flachkopfniet A 4 x 15 AL DIN 7338	16	
42	810724.0	Rollenkette 19,05 Tlg., 103 Rollen	1	
43	002858.0	Kettenschloß, gerade, 19,05 Tlg.		
44	002859.0	Kettenschloß, gekröpft, 19,05 Tlg.		
45	002864.0	Ketteninnenglied 19,05 Tlg.		

Do 2

zu Bildtafel 309



**Dom Handlowy Henryki i Pawła Korbanków**

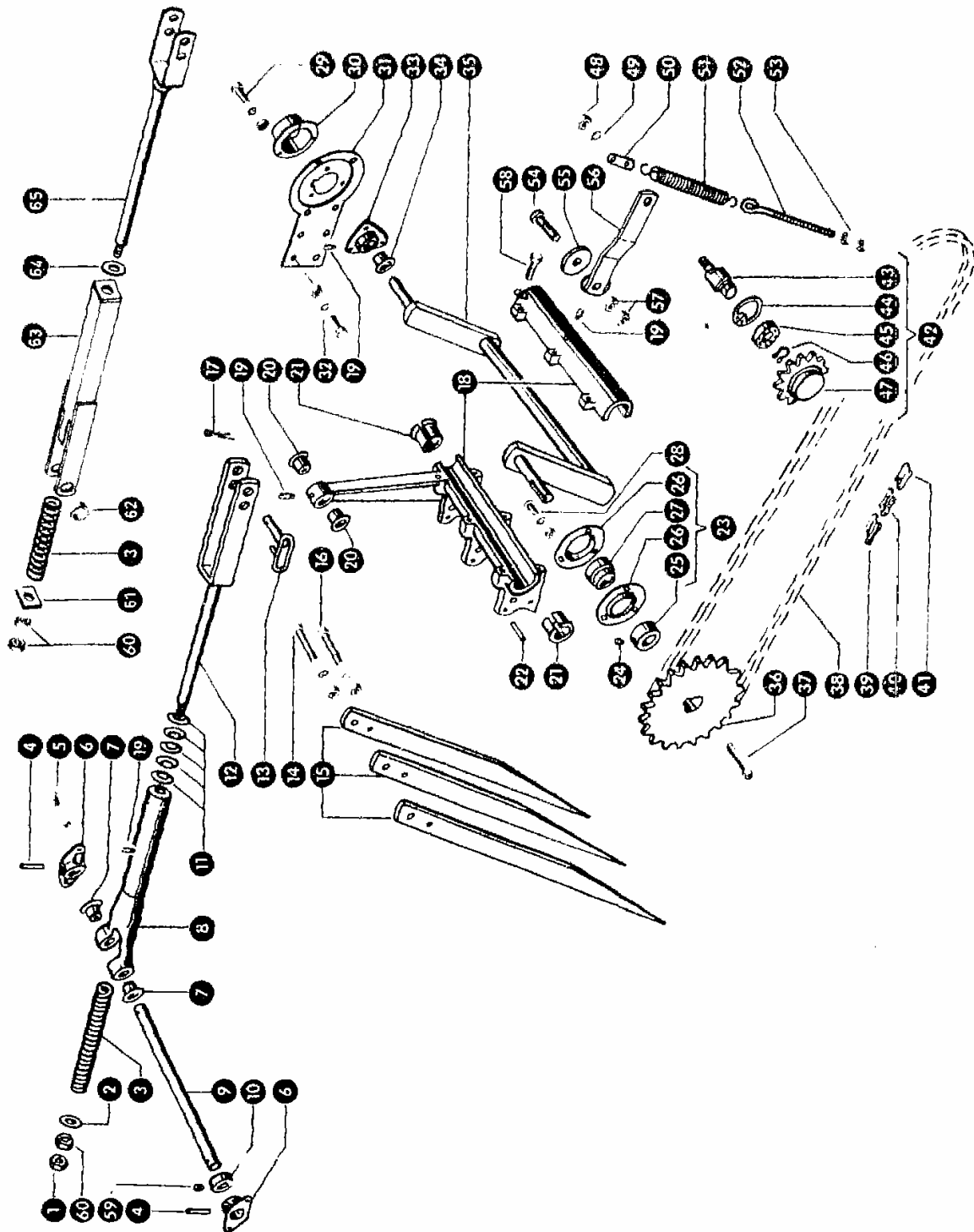
62-080 Tarnowo Podgórne, ul. Piaskowa 4

tel. (061) 8 146 274

fax (061) 8 146 333

www.korbanek.pl info@korbanek.pl sklep@korbanek.pl serwis@korbanek.pl

310



Do 2

Dominant

Gruppe: Zubringer, außen

zu Bildtafel 310

Bild Nr.	Ersatzteil Nr.	Bezeichnung	Stückz. pr. Gr.		Bemerkung
1	236173.0	Sechskantmutter M 16 DIN 934	1	—	bis Nr. 26001600
2	808118.0	Anschlagscheibe	1	—	bis Nr. 26001600
3	808116.0	Druckfeder	1		
4	236897.0	Spannhülse 6,5 x 50 DIN 1481	2		
5	236200.0	Sechskantschraube M 8 x 20 DIN 933-8.8	4		
	236170.0	Sechskantmutter M 8 DIN 934	4		
	235132.0	Federring 8 DIN 128	4		
6	006926.0	Lager	2		
7	008534.0	Kunststoffbuchse	2	—	bis Nr. 26001600
8	808117.0	Stoßdämpfergehäuse mit Buchsen	1	—	bis Nr. 26001600
9	810651.0	Stoßdämpferachse (26 Ø, 443 lang)	1		
10	500310.2	Stellring mit Gewindestift	1		
11	237868.0	Tellerfeder B 40 DIN 2093	5	—	bis Nr. 26001600
12	810636.0	Gabelstück	1	—	bis Nr. 26001600
13	810661.0	Bolzen	1		
14	235554.0	Sechskantschraube M 12 x 50 DIN 931-8.8	3		
	236172.0	Sechskantmutter M 12 DIN 934	3		
	235134.0	Federring 12 DIN 128	3		
15	810650.0	Zubringerzinken	3		
16	235519.0	Sechskantschraube M 8 x 50 DIN 931-8.8	3		
	236170.0	Sechskantmutter M 8 DIN 934	3		
	235132.0	Federring 8 DIN 128	3		
17	236929.0	Splint 4 x 32 DIN 94	1	+	ab Nr. 26004858
	801894.0	Federstecker	1	+	bis Nr. 26004857
18	810630.0	Zubringerlager kpl.	1		
19	236942.0	Schmiernippel H 1, 6 x 1 DIN 71412	3		
20	008515.0	Kunststoffbuchse	2		
21	008565.0	Kunststoffbuchse	2		
22	236901.0	Spannhülse 8 x 36 DIN 1481	3		
23	616065.0	Flanschlagellager kpl. (35 B Ø)	1		
24	236325.0	Gewindestift AM 8 x 10 DIN 916	1		
25	616067.0	Klemmring	1		
26	616068.0	Blechflansch	2		
27	616066.0	Kugellager	1		
28	236510.0	Flachrundschrabe M 10 x 20 DIN 603	3		
	236171.0	Sechskantmutter M 10 DIN 934	3		
	235133.0	Federring 10 DIN 128	3		
29	237382.0	Sechskantschraube M 10 x 20 DIN 933-8.8	3		
	236171.0	Sechskantmutter M 10 DIN 934	3		
	235133.0	Federring 10 DIN 128	3		
30	810648.2	Schutzkappe	1		
31	810634.0	Lagerblech	1	—	ab Nr. 26001601
	810647.0	Lagerblech	1	—	bis Nr. 26001600
32	237570.0	Sechskantschraube M 10 x 16 DIN 933-8.8	8		
	236171.0	Sechskantmutter M 10 DIN 934	8		
	235133.0	Federring 10 DIN 128	8		

Fortsetzung siehe nächstes Blatt

Do 2

zu Bildtafel 310



Dom Handlowy Henryki i Pawła Korbanków

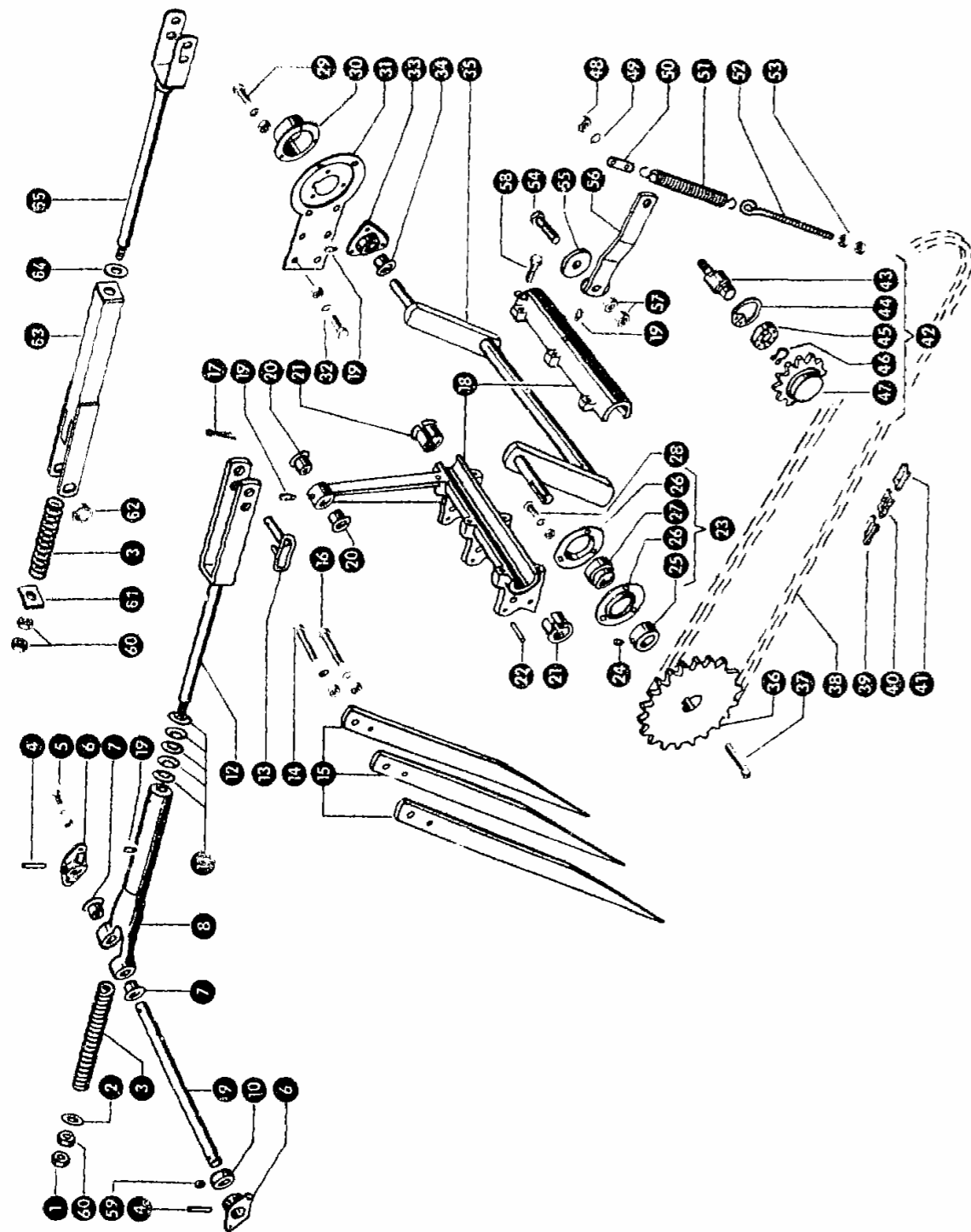
62-080 Tarnowo Podgórne, ul. Piaskowa 4

tel. (061) 8 146 274

fax (061) 8 146 333

www.korbanek.pl info@korbanek.pl sklep@korbanek.pl serwis@korbanek.pl

310



Do 2

Dominant

## Gruppe: Zubringer, außen

Fortsetzung zu Bildtafel 310

Bild Nr.	Ersatzteil Nr.	Bezeichnung	Stückz. pr. Gr.	Bemerkung
33	812126.0	Lager mit Buchse	1	— ab Nr. 26001601
	006919.2	Lager mit Buchse	1	— bis Nr. 26001600
34	008561.0	Kunststoffbuchse	1	
35	810642.1	Kurbelwelle	1	
36	810638.1	Kettenrad (30 Z, 19,05 Tlg., 35 B $\phi$ )	1	
37	007612.0	Nasenkeil	1	
38	810723.0	Rollenkette, 19,05 Tlg., 112 Rollen	1	
39	002858.0	Kettenschloß, gerade, 19,05 Tlg.		
40	002859.0	Kettenschloß, gekröpft, 19,05 Tlg.		
41	002864.0	Ketteninnenglied, 19,05 Tlg.		
42	665225.0	<b>Kettenspannritzel kpl. (14 Z)</b>	1	
43	665226.0	Bolzen	1	
44	235181.0	Sicherungsring 47 x 1,75 DIN 472	1	
45	235911.0	Rillenkugellager 6204 Z DIN 625	1	
46	235155.0	Sicherungsring 20 x 1,2 DIN 471	1	
47	503937.2	Spannritzel (14 Z, 19,05 Tlg.)	1	
48	236172.0	Sechskantmutter M 12 DIN 934	1	
49	235134.0	Federring 12 DIN 128	1	
50	810660.0	Halterung	1	
51	807944.1	Zugfeder	1	
52	751026.0	Augenschraube	1	
53	236171.0	Sechskantmutter M 10 DIN 934	2	
54	235532.0	Sechskantschraube M 10 x 40 DIN 931-8.8	1	
55	810659.0	Scheibe	1	
56	810657.0	Kettenspanner	1	
57	236171.0	Sechskantmutter M 10 DIN 934	2	
58	237461.0	Sechskantschraube M 12 x 30 DIN 933-8.8	6	
	235134.0	Federring 12 DIN 128	6	
59	236552.0	Gewindestift AM 10 x 8 DIN 916	1	
60	236457.0	Sechskantmutter M 16 DIN 936	2 (1)	
61	808144.0	Führung	1	— ab Nr. 26001601
62	632171.0	Kunststoffbuchse	2	— ab Nr. 26001601
63	808139.0	Gehäuse	1	— ab Nr. 26001601
64	008640.0	Scheibe	1	— ab Nr. 26001601
65	810683.0	Gabelstück	1	— ab Nr. 26001601

Do 1

Fortsetzung zu Bildtafel 310



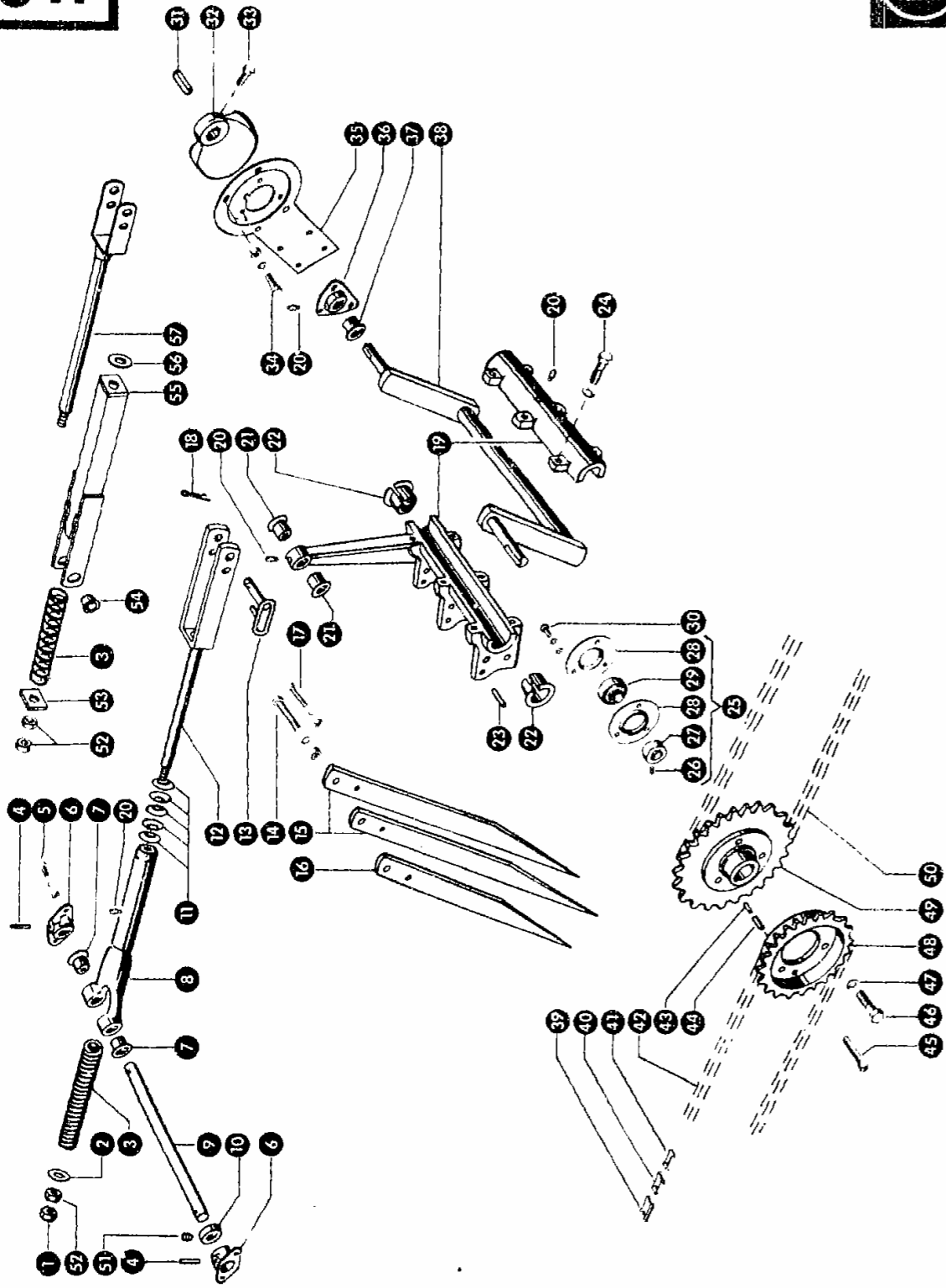
Dom Handlowy Henryki i Pawła Korbanków

62-080 Tarnowo Podgórze, ul. Piaskowa 4

tel. (061) 8 146 274

fax (061) 8 146 333

www.korbanek.pl info@korbanek.pl sklep@korbanek.pl serwis@korbanek.pl



Do 2

Dominant

Gruppe: Zubringer, innen

zu Bildtafel 311

Bild Nr.	Ersatzteil Nr.	Bezeichnung	Stückz. pr. Gr.	Bemerkung
1	236173.0	Sechskantmutter M 16 DIN 934	1	— bis Nr. 26001600
2	808118.0	Anschlagscheibe	1	— bis Nr. 26001600
3	808116.0	Druckfeder	1	
4	236897.0	Spannhülse 6,5 x 50 DIN 1481	2	
5	236200.0	Sechskantschraube M 8 x 20 DIN 933-8.8	4	
	236170.0	Sechskantmutter M 8 DIN 934	4	
	235132.0	Federring 8 DIN 128	4	
6	006926.0	Lager	2	
7	008534.0	Kunststoffbuchse	2	— bis Nr. 26001600
8	808117.0	Stoßdämpfergehäuse mit Buchsen	1	— bis Nr. 26001600
9	810651.0	Stoßdämpferachse (26 Ø, 443 lang)	1	
10	500310.2	Stellring mit Gewindestift	1	
11	237868.0	Tellerfeder B 40 DIN 2093	5	— bis Nr. 26001600
12	810636.0	Gabelstück	1	— bis Nr. 26001600
13	810661.0	Bolzen	1	
14	235554.0	Sechskantschraube M 12 x 50 DIN 931-8.8	3	
	236172.0	Sechskantmutter M 12 DIN 934	3	
	235134.0	Federring 12 DIN 128	3	
15	810650.0	Zubringerzinken	2	
16	810649.0	Zubringerzinken	1	
17	235519.0	Sechskantschraube M 8 x 50 DIN 931-8.8	3	
	236170.0	Sechskantmutter M 8 DIN 934	3	
	235129.0	Federring 8 DIN 128	3	
18	236929.0	Splint 4 x 32 DIN 94	1	+ ab Nr. 26004858
	801834.0	Federstecker	1	+ bis Nr. 26004857
19	810630.0	Zubringerlager kpl.	1	
20	236942.0	Schmiernippel H1, 6 x 1 DIN 71412	3	
21	008515.0	Kunststoffbuchse	2	
22	008565.0	Kunststoffbuchse	2	
23	236901.0	Spannhülse 8 x 36 DIN 1481	3	
24	237461.0	Sechskantschraube M 12 x 30 DIN 933-8.8	6	
	235134.0	Federring 12 DIN 128	6	
25	616065.0	Flansch-Kugellager kpl. (35 B Ø)	1	
26	236325.0	Gewindestift AM 8 x 10 DIN 916	1	
27	616067.0	Klemmring	1	
28	616068.0	Blechflansch	2	
29	616066.0	Kugellager	1	
30	236510.0	Flachrundschraube M 10 x 20 DIN 603	3	
	236171.0	Sechskantmutter M 10 DIN 934	3	
	235133.0	Federring 10 DIN 128	3	
31	238790.0	Paßfeder	1	
32	810755.0	Drücker	1	
33	237384.0	Sechskantschraube M 10 x 25 Spezial	1	
34	237570.0	Sechskantschraube M 10 x 15 DIN 933-8.8	11	
	236171.0	Sechskantmutter M 10 DIN 934	11	
	235133.0	Federring 10 DIN 128	11	
35	810634.0	Lagerblech	1	— ab Nr. 26001601
	810647.0	Lagerblech	1	— bis Nr. 26001600
36	812126.0	Lager mit Buchse	1	— ab Nr. 26001601
	006919.2	Lager mit Buchse	1	— bis Nr. 26001600
37	008561.0	Kunststoffbuchse	1	
38	810642.1	Kurbelwelle	1	
39	002858.0	Kettenschloß, gerade 19,05 Tlg.		
40	002859.0	Kettenschloß, gekröpft, 19,05 Tlg.		
41	002864.0	Ketteninnenglied, 19,05 Tlg.		
42	810723.0	Rollenkette 19,05 Tlg. 112 Rollen	1	
43	237616.0	Spannhülse 6 x 20 DIN 1481	1	
44	238725.0	Spannhülse 10 x 24 DIN 1481	1	
45	007612.0	Nasenkeil	1	
46	236056.0	Sechskantschraube M 12 x 25 DIN 933-8.8	3	
47	235134.0	Federring 12 DIN 128	3	
48	810639.0	Kettenrad, (30 Z, 19,05 Tlg.)	1	
49	810640.1	Kettenrad, (40 Z, 19,05 Tlg. 35 B Ø)	1	
50	810722.0	Rollenkette 19,05 Tlg. 91 Rollen	1	
51	236552.0	Gewindestift AM 10 x 8 DIN 916	1	
52	236457.0	Sechskantmutter M 16 DIN 936	2 (1)	
53	808144.0	Führung	1	— ab Nr. 26001601
54	632171.0	Kunststoffbuchse	1	— ab Nr. 26001601
55	808139.0	Gehäuse	1	— ab Nr. 26001601
56	008640.0	Scheibe	2	— ab Nr. 26001601
57	810683.0	Gabelstück	1	— ab Nr. 26001601

Do 2

zu Bildtafel 311



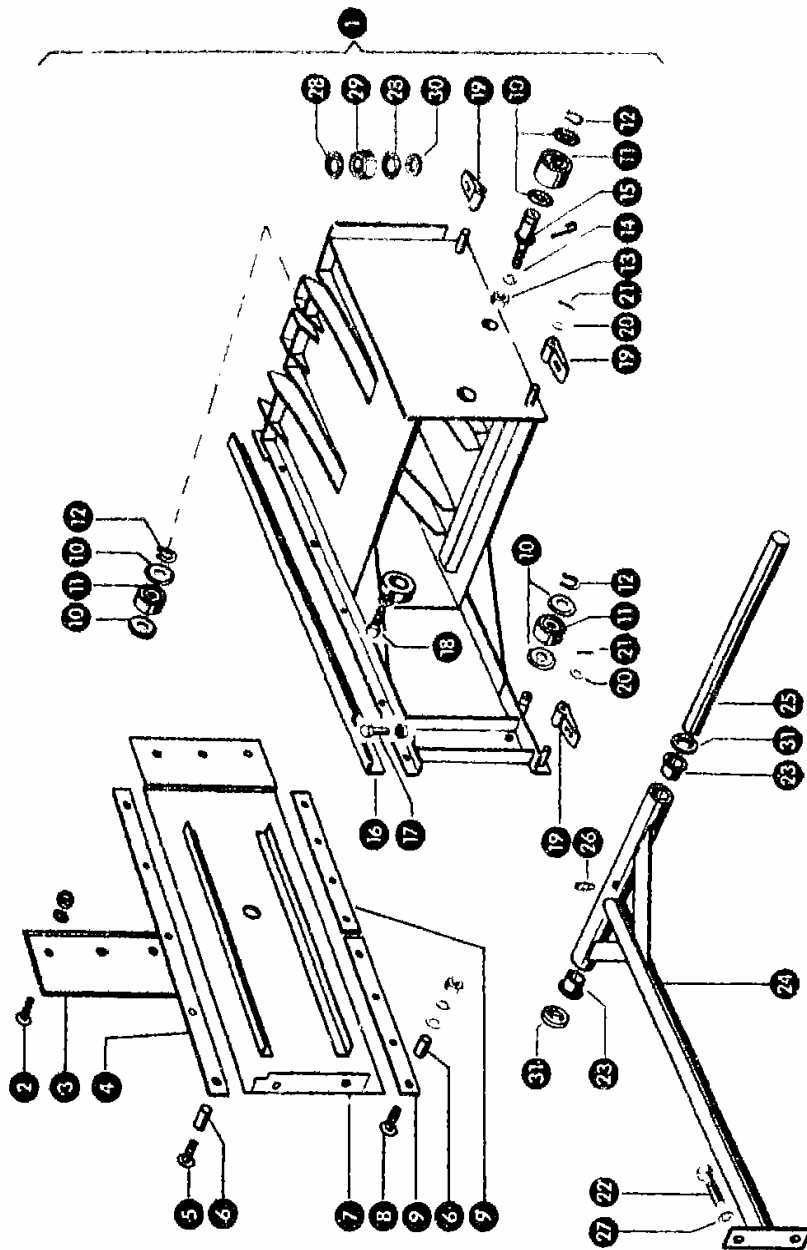
Dom Handlowy Henryki i Pawła Korbanków

62-080 Tarnowo Podgórne, ul. Piaskowa 4

tel. (061) 8 146 274

fax (061) 8 146 333

www.korbanek.pl info@korbanek.pl sklep@korbanek.pl serwis@korbanek.pl



Do1

Dominant

Gruppe: Kolben

zu Bildtafel 312

Bild Nr.	Ersatzteil Nr.	Bezeichnung	Stückz. pr. Gr.	Bemerkung
1	810366.2	Kolben kpl.	1	— ab Nr. 26001101
	810352.0	Kolben kpl.	1	— bis Nr. 26001100
2	236303.0	Senkschraube M 12 x 35 DIN 7991-8.8	3	
	236172.0	Sechskantmutter M 12 DIN 934	3	
	235134.0	Federring 12 DIN 128	3	
3	810311.0	Kolbenmesser	1	
4	810313.0	Führungsschiene	1	
5	237829.0	Senkschraube M 10 x 45 DIN 7991-8.8	5	
	236171.0	Sechskantmutter M 10 DIN 934	5	
	235133.0	Federring 10 DIN 128	5	
6	807964.0	Distanzrohr	13	
7	810346.0	Abdeckblech	1	
8	237579.0	Senkschraube M 10 x 40 DIN 7991-8.8	8	
	236913.2	Scheibe 10,5 DIN 125	8	
	236171.0	Sechskantmutter M 10 DIN 934	8	
	235133.0	Federring 10 DIN 128	8	
9	810312.0	Führungsschiene	2	
10	238235.0	Nilosring 20 x 47 x 4	6	
11	810314.0	Laufrolle mit Nilosringen	3	
12	235155.0	Sicherungsring 20 x 1,2 DIN 471	3	
13	236173.0	Sechskantmutter M 16 DIN 934	1	
14	235135.0	Federring 16 DIN 128	1	
15	810317.0	Exzenterbolzen	1	
16	810345.0	Kolbenführung	1	
17	237842.0	Sechskantschraube M 10 x 65 DIN 933-8.8	2	
	236171.0	Sechskantmutter	2	
18	002643.0	Stellachraube M 12 x 35 Spezial	1	
	236172.0	Sechskantmutter M 12 DIN 934	1	
19	807959.2	Räumer für Kolben	3	
20	235124.2	Scheibe 13 DIN 125	3	
21	235088.0	Splint 4 x 18 DIN 94	3	
22	236056.0	Sechskantschraube M 12 x 25 DIN 933-8.8	2	
23	808021.0	Kunststoffbuchse	2	— ab Nr. 26004558
	008564.0	Kunststoffbuchse	2	— bis Nr. 26004557
24	810360.1	Kolbendruckstange mit Buchsen	1	
25	807994.2	Welle (35 $\phi$ , 390 lang)	1	
26	236942.0	Schmiernippel H 1, 6 x 1 DIN 71412	1	
27	235134.0	Federring 12 DIN 128	2	
28	238311.0	Nilosring 6304 AV	4	— ab Nr. 26001101
29	807999.0	Laufrolle	2	— ab Nr. 26001101
30	238312.0	Stützscheibe	2	— ab Nr. 26001101
31	177308.0	Filzstreifen (5 x 5, 1400 lang)	1	— ab Nr. 26004558

Do 2

zu Bildtafel 312



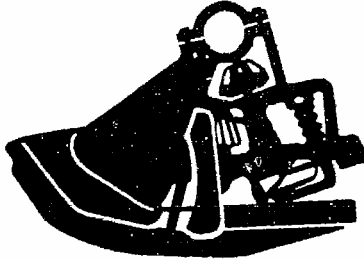
Dom Handlowy Henryki i Pawła Korbanków

62-080 Tarnowo Podgórne, ul. Piaskowa 4

tel. (061) 8 146 274

fax (061) 8 146 333

www.korbanek.pl info@korbanek.pl sklep@korbanek.pl serwis@korbanek.pl



313 **Nadel**  
314 **Fadenführung**  
315 **Balleneinstellung**  
316 **Knoterapparat**  
317 **Knoterantrieb**

313 **Needle**  
314 **Twine Circuit**  
315 **Bale Setting**  
316 **Knotter**  
317 **Knotter Drive**

313 **Aiguille**  
314 **Passage de la ficelle**  
315 **Réglage des balles**  
316 **Noueur**  
317 **Commande des noueurs**

313 **Nål**  
314 **Garnføring**  
315 **Balleindstilling**  
316 **Bindeapparat**  
317 **Knyttertræk**

313 **Nål**  
314 **Garnføring**  
315 **Balinställning**  
316 **Knytarapparat**  
317 **Knyttardrivning**

313 **Naalden**  
314 **Geleiding van het touw**  
315 **Afstelling van de pakkenmaat**  
316 **Knoopapparaat**  
317 **Aandrijving knoopapparaat**

313 **Ago**  
314 **Guida per filo**  
315 **Regolazione delle balles**  
316 **Legatore**  
317 **Comando del legatore**

313 **Aguja**  
314 **Guia del hilo**  
315 **Reglaje de las pacas**  
316 **Aparato anudador**  
317 **Accionamiento del anudador**



**Dom Handlowy Henryki i Pawła Korbanków**

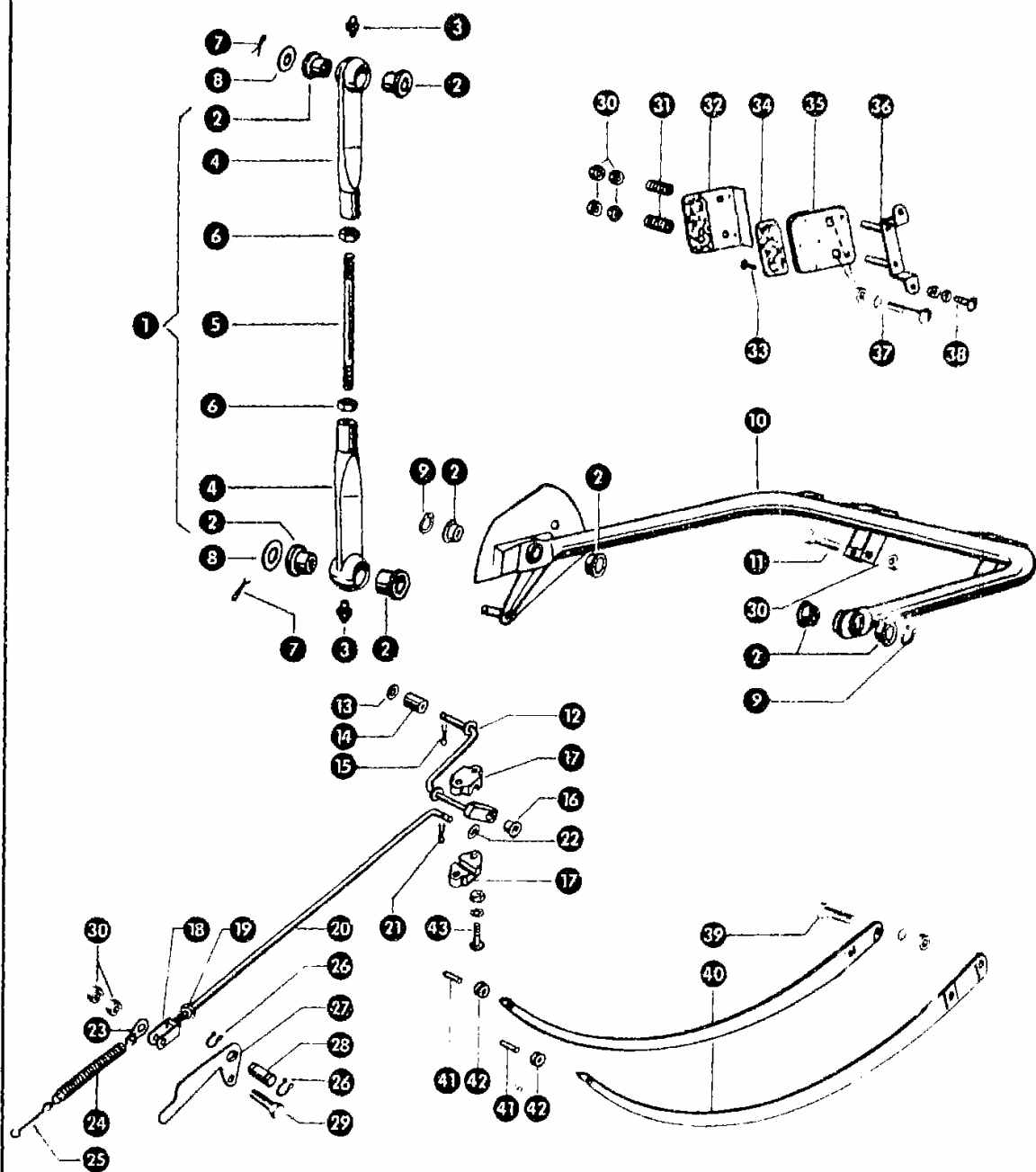
62-080 Tarnowo Podgórne, ul. Piaskowa 4

tel. **(061) 8 146 274**

fax **(061) 8 146 333**

[www.korbanek.pl](http://www.korbanek.pl) [info@korbanek.pl](mailto:info@korbanek.pl) [sklep@korbanek.pl](mailto:sklep@korbanek.pl) [serwis@korbanek.pl](mailto:serwis@korbanek.pl)

# 313



Dominant

## Gruppe: Nadel

zu Bildtafel 313

Bild Nr.	Ersatzteil Nr.	Bezeichnung	Stückz. pr. Gr.	Bemerkung
1	810794.0	Nadelzugstange kpl.	1	
2	008523.0	Kunststoffbuchse	8	
3	236942.0	Schmiernippel H 1, 6 x 1 DIN 71412	2	
4	810797.0	Zugauge mit Buchsen	2	
5	810795.0	Zustange (170 lang)	1	
6	236173.0	Sechskantmutter M 16 DIN 934	2	
7	236096.0	Splint 5 x 28 DIN 84	2	
8	236956.0	Scheibe 23 x 40 x 1,5	2	
9	235157.0	Sicherungsring 22 x 1,2 DIN 471	2	
10	810844.0	Nadelschwinge	1	
11	235221.1	Sechskantschraube M 10 x 60 DIN 933-8.8	2	
12	810818.1	Hebel mit Buchse	1	
13	235124.2	Scheibe 13 DIN 125	1	
14	810823.0	Rolle	1	
15	235088.0	Splint 4 x 18 DIN 94	1	
16	008504.0	Kunststoffbuchse	1	
17	810824.0	Lagerschale	2	
18	632127.0	Gabelstück	1	
19	236171.0	Sechskantmutter M 10 DIN 934	1	
20	810827.0	Zugstange (653 lang)	1	
21	235088.0	Splint 4 x 18 DIN 94	1	
22	236913.2	Scheibe 10,5 DIN 125	1	
23	000022.0	Sicherungsscheibe	2 (1)	
24	631056.0	Zugfeder	2 (1)	
25	753063.0	Zughaken	2 (1)	
26	235160.0	Sicherungsring 25 x 1,2 DIN 471	2	
27	810290.0	Kolbensperre	1	
28	810291.0	Bolzen	1	
29	235532.0	Sechskantschraube M 10 x 40 DIN 931-8.8	1	
30	236171.0	Sechskantmutter M 10 DIN 934	8	
31	000017.0	Druckfeder	2	
32	808544.0	Bremsplatte mit Belag	1	
33	237923.0	Niet C 5 x 12 DIN 7338-Cu	8	
34	808546.0	Bremsbelag	2	
35	808547.0	Bremsplatte mit Belag	1	
36	808541.0	Halter	1	
37	235336.0	Flachrundschraube M 10 x 70 DIN 603	2	
	236171.0	Sechskantmutter M 10 DIN 934	2	
	235133.0	Federring 10 DIN 128	2	
38	801885.0	Flachrundschraube mit Schlitz M 10 x 25	2	
	236171.0	Sechskantmutter M 10 DIN 934	2	
	235133.0	Federring 10 DIN 128	2	
39	235554.0	Sechskantschraube M 12 x 50 DIN 931-8.8	4	
	236172.0	Sechskantmutter M 12 DIN 934	4	
	235134.0	Federring 12 DIN 128	4	
40	810840.0	Nadel mit Rolle	2	
41	235658.0	Spannhülse 6 x 16 DIN 1481	2	
42	001941.0	Rolle	2	
43	235358.0	Flachrundschraube M 8 x 40 DIN 603	2	
	236170.0	Sechskantmutter M 8 DIN 931	2	
	235132.0	Federring 8 DIN 128	2	

Do 1

zu Bildtafel 313



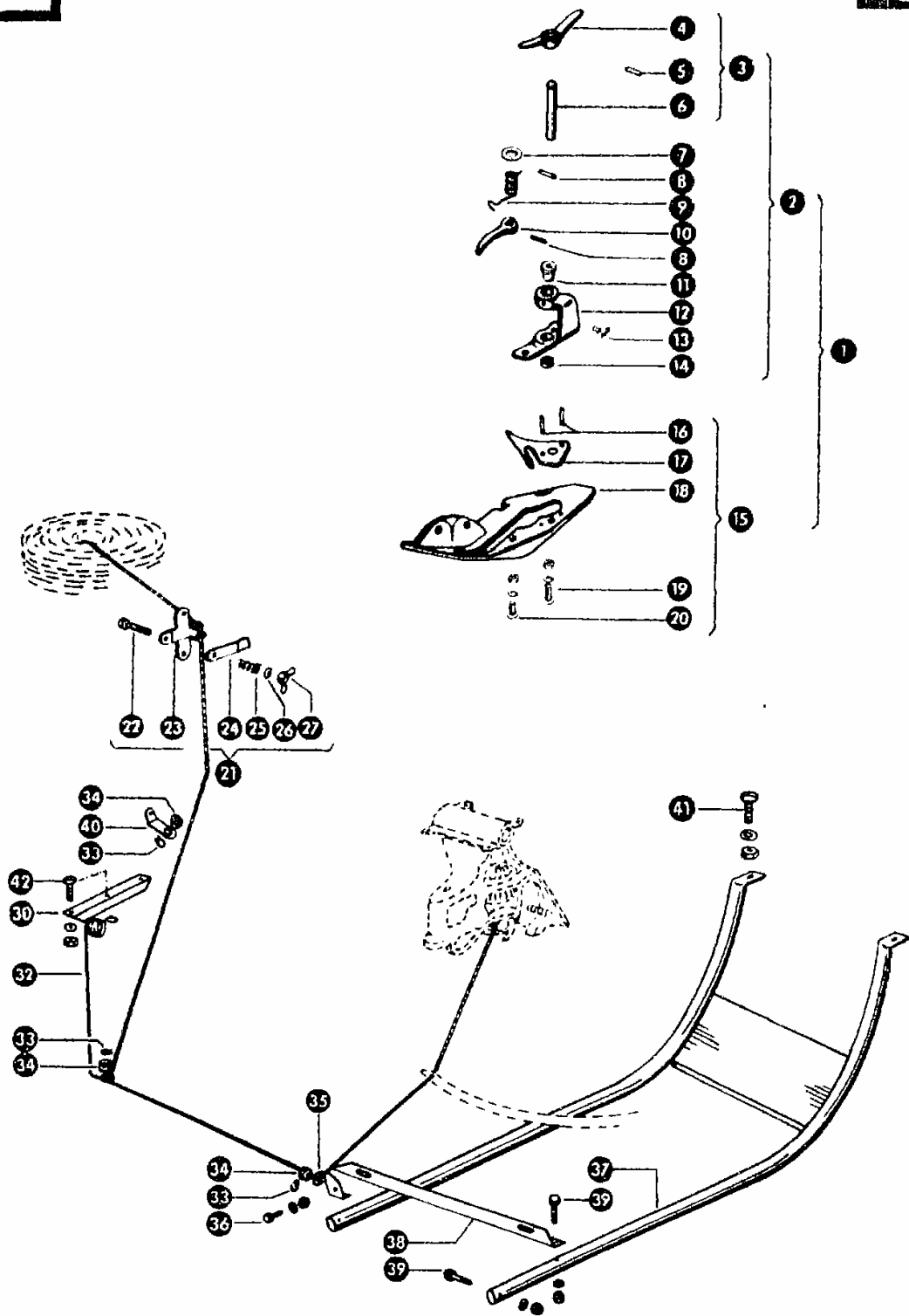
**Dom Handlowy Henryki i Pawła Korbanków**

62-080 Tarnowo Podgórne, ul. Piaskowa 4

tel. (061) 8 146 274

fax (061) 8 146 333

www.korbanek.pl info@korbanek.pl sklep@korbanek.pl serwis@korbanek.pl



Do 1

Dominant

Gruppe: Fadenführung

zu Bildtafel 314

Bild Nr.	Ersatzteil Nr.	Bezeichnung	Stückz. pr. Gr.	Bemerkung
1	808256.0	<b>Knoterplatte kpl.</b>	2	
2	000046.1	Garnführungslager kpl.	2	
3	000039.0	Ganghebel mit Welle	2	
4	000040.0	Ganghebel	2	
5	235647.1	Spannhülse 5 x 26 DIN 1481	2	
6	000019.0	Welle	2	
7	000020.1	<b>Scheibe</b>	2	
8	235645.0	Spannhülse 5 x 22 DIN 1481	4	
9	000025.0	Feder	2	
10	000015.3	Garnzubringer	2	
11	008504.0	Kunststoffbuchse	2	
12	000014.1	Garnführungshorn	2	
13	236943.0	Schmiernippel H 2, 6 x 1 DIN 71412	2	
14	008503.0	Kunststoffbuchse	2	
15	808257.0	Knoterplatte mit Hörnchen	2	
16	235642.0	Spannhülse 5 x 16 DIN 1481	4	
17	000005.0	Hörnchen	2	
18	808274.3	Knoterplatte	2	
19	235357.0	Flachrundschraube M 8 x 35 DIN 603	2	
	236170.0	Sechskantmutter M 8 DIN 934	2	
	235132.0	Federring 8 DIN 128	2	
20	235355.0	Flachrundschraube M 8 x 25 DIN 603	2	
	236170.0	Sechskantmutter M 8 DIN 934	2	
	235132.0	Federring 8 DIN 128	2	
21	802000.0	<b>Garnspanner kpl.</b>	2	
22	236989.0	Flachrundschraube M 6 x 80 DIN 603	2	
23	802001.1	Garnspanner - Unterteil	2	
24	802002.0	Garnspanner - Oberteil	2	
25	802003.0	Druckfeder	2	
26	236180.0	Scheibe A 6,4 DIN 9021	2	
27	235846.0	Flügelmutter M 6 DIN 315	2	
30	808377.0	Winkel	1	
32	808258.2	Garnspannfeder mit Garnöse kpl.	2	
33	235160.0	Sicherungsring 25 x 1,2 DIN 471	7	
34	807059.2	Garnöse	7	+ ab Nr. 26001101
	808319.0	Garnöse	7	- bis Nr. 26001100
35	807062.2	Garnösenhalter mit Garnöse kpl.	3	
36	236200.0	Sechskantschraube M 8 x 20 DIN 933-8.8	2	
	236170.0	Sechskantmutter M 8 DIN 934	2	
	235132.0	Federring 8 DIN 128	2	
37	810846.1	Nadelschutz	1	
38	808293.1	Garnösenhalter	1	
39	237341.0	Sechskantschraube M 8 x 45 DIN 931-8.8	4	
	236170.0	Sechskantmutter M 8 DIN 934	4	
	235132.0	Federring 8 DIN 128	4	
40	805776.1	Garnösenhalter mit Garnöse kpl.	2	
41	801887.1	Flachrundschraube mit Schlitz M 10 x 20	2	
	236171.0	Sechskantmutter M 10 DIN 934	2	
	235133.0	Federring 10 DIN 128	2	
42	610098.1	Flachrundschraube mit Schlitz M 8 x 20	6	
	236170.0	Sechskantmutter M 8 DIN 934	6	
	235132.0	Federring 8 DIN 128	6	

Do 2

zu Bildtafel 314



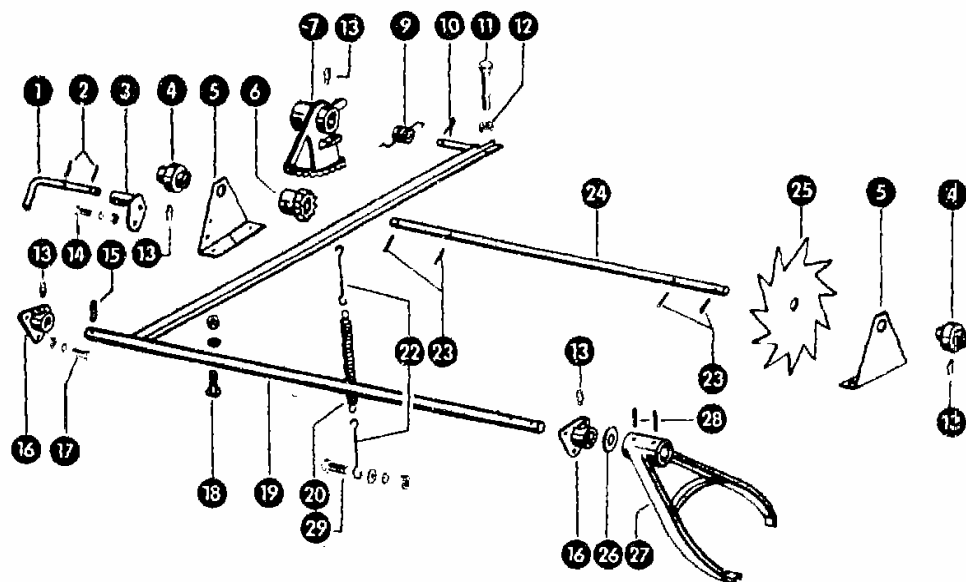
Dom Handlowy Henryki i Pawła Korbanków

62-080 Tarnowo Podgórne, ul. Piaskowa 4

tel. (061) 8 146 274

fax (061) 8 146 333

www.korbanek.pl info@korbanek.pl sklep@korbanek.pl serwis@korbanek.pl



Dominant

Gruppe: Balleneinstellung

zu Bildtafel 315

Bild Nr.	Ersatzteil Nr.	Bezeichnung	Stückz. pr. Gr.	Bemerkung
1	808266.0	Sicherungshebel	1	
2	237603.0	Spannhülse 4 x 20 DIN 1481	2	
3	808265.1	Sicherungslager	1	
4	801001.1	Lager für Strohradwelle	2	
5	808280.0	Lagerblech	2	
6	004978.1	Kleines Ritzel	1	
7	800435.3	Zahnsegment	1	
9	800445.0	Feder	1	
10	235088.0	Splint 4 x 18 DIN 94	1	
11	235228.0	Sechskantschraube M 12 x 55 DIN 558	1	
12	236172.0	Sechskantmutter M 12 DIN 934	1	
13	236942.0	Schmiernippel H 1, 6 x 1 DIN 71412	4	
14	237465.0	Sechskantschraube M 6 x 16 DIN 933-8.8	2	
	236169.0	Sechskantmutter M 6 DIN 934	2	
	235131.0	Federring 6 DIN 128	2	
15	235663.0	Spannhülse 6 x 28 DIN 1481	2	
16	800431.2	Lager für Schaltwelle	2	
17	237466.0	Sechskantschraube M 6 x 20 DIN 933-8.8	6	
	236169.0	Sechskantmutter M 6 DIN 934	6	
	235131.0	Federring 6 DIN 128	6	
18	610098.1	Flachrundschraube mit Schlitz M 8 x 20	4	
	236170.0	Sechskantmutter M 8 DIN 934	4	
	235132.0	Federring 8 DIN 128	4	
19	810831.0	Ballenauslöser	1	
20	013004.0	Zugfeder	1	
21	000022.0	Sicherungsscheibe	1	
22	753063.0	Einhängehaken	2	
23	235646.0	Spannhülse 5 x 24 DIN 1481	4	
24	808281.1	Strohradwelle (522 lang)	1	
25	005509.0	Strohrad	1	
26	235128.2	Scheibe 21 DIN 125	1	
27	800416.3	Schalthebel für Klinke	1	
28	235665.0	Spannhülse 6 x 36 DIN 1481	2	
29	236200.0	Sechskantschraube M 8 x 20 DIN 933-8.8	1	
	236170.0	Sechskantmutter M 8 DIN 934	1	
	235132.0	Federring 8 DIN 128	1	
	236912.2	Scheibe 8,4 DIN 125	1	

zu Bildtafel 315



Dom Handlowy Henryki i Pawła Korbanków

62-080 Tarnowo Podgórne, ul. Piaskowa 4

tel. (061) 8 146 274

fax (061) 8 146 333

www.korbanek.pl info@korbanek.pl sklep@korbanek.pl serwis@korbanek.pl



zu Bildtafel 316

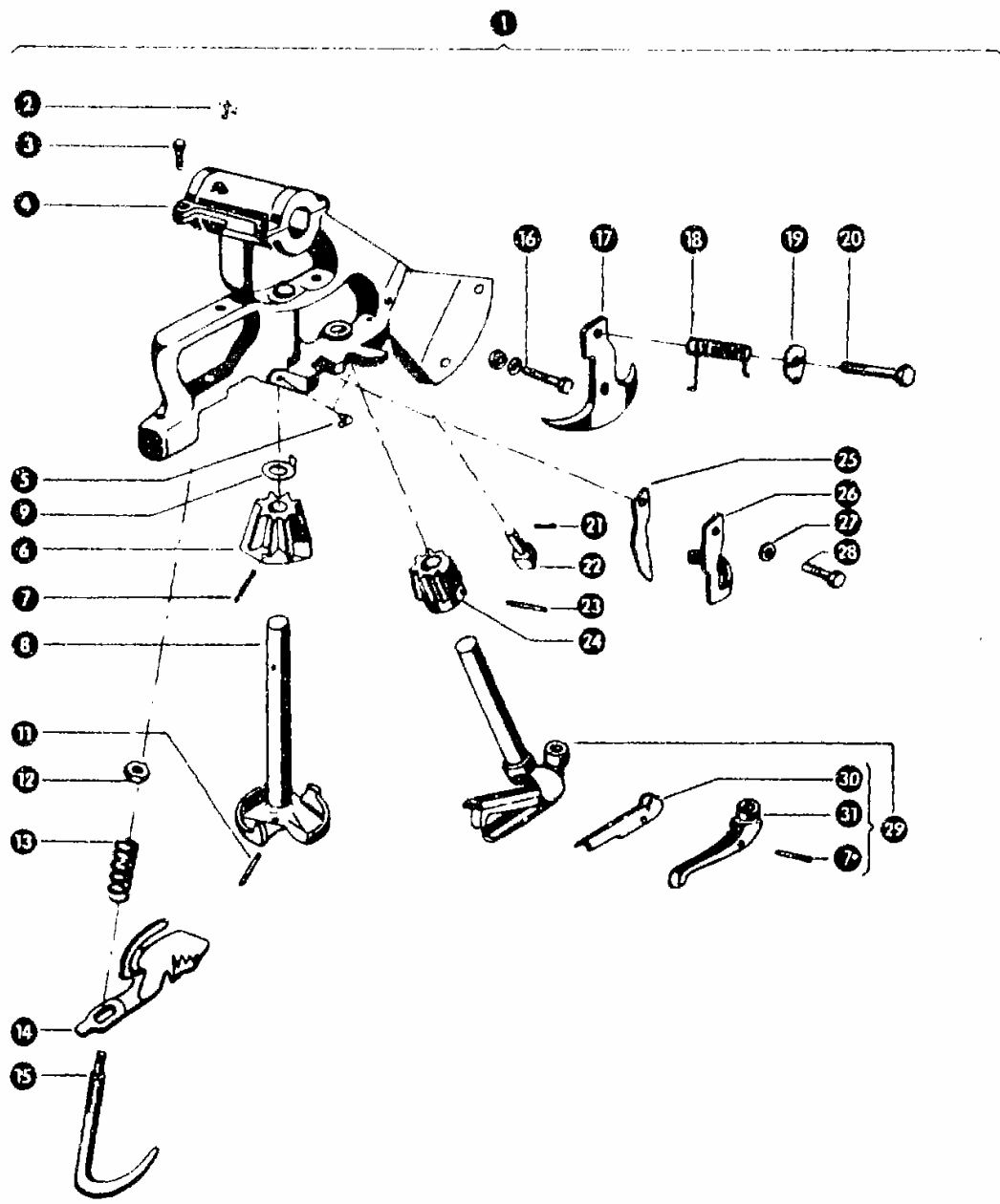


Bild Nr.	Ersatzteil Nr.	Bezeichnung	Stückz. pr. Gr.	Bemerkung
1	000085.0	<b>Knoterapparat kpl.</b>	2	
2	236944.0	Schmiernippel H 3, 6 x 1 DIN 71412	2	
3	236200.0	Sechskantschraube M 8 x 20 DIN 933-8.8	8	
4	000077.0	Knoterbock	2	
5	236944.0	Schmiernippel H 3, 6 x 1 DIN 71412	4	
6	000006.0	Knoterrädchen, groß	2	
7	235645.0	Spannhülse 5 x 22 DIN 1481	4	
8	000081.1	Garnklemmrad	2	
9	000080.2	Sicherungsscheibe	2	
11	235646.0	Spannhülse 5 x 24 DIN 1481	2	
12	235601.0	Sechskantmutter M 14 DIN 934	2	
13	000078.0	Druckfeder	2	
14	000037.2	Klemmplatte	2	
15	000079.1	Federbügel	2	
16	235532.0	Sechskantschraube M 10 x 40 DIN 931-8.8	4	
	236171.0	Sechskantmutter M 10 DIN 934	4	
	235133.0	Federring 10 DIN 128	4	
17	000010.0	Druckstück	2	
18	000023.1	Feder	2	
19	000022.0	Sicherungsscheibe	2	
20	000021.0	Schraube für Federsicherung	2	
21	235084.0	Splint 3,2 x 28 DIN 94	2	
22	000024.1	Nocken	2	
23	235780.0	Spannhülse 5 x 22 DIN 7346	2	
24	000009.0	Knoterrädchen, klein	2	
25	000012.1	Messer	2	
26	000083.1	Klemmplattenstütze	2	
27	236912.2	Scheibe 8,4 DIN 125	2	
28	237337.0	Sechskantschraube M 8 x 25 DIN 931-8.8	2	
29	000045.1	Knoterhaken kpl.	2	
30	000036.2	Oberlippe	2	
31	000048.1	Zunge mit Rolle	2	



Dominant

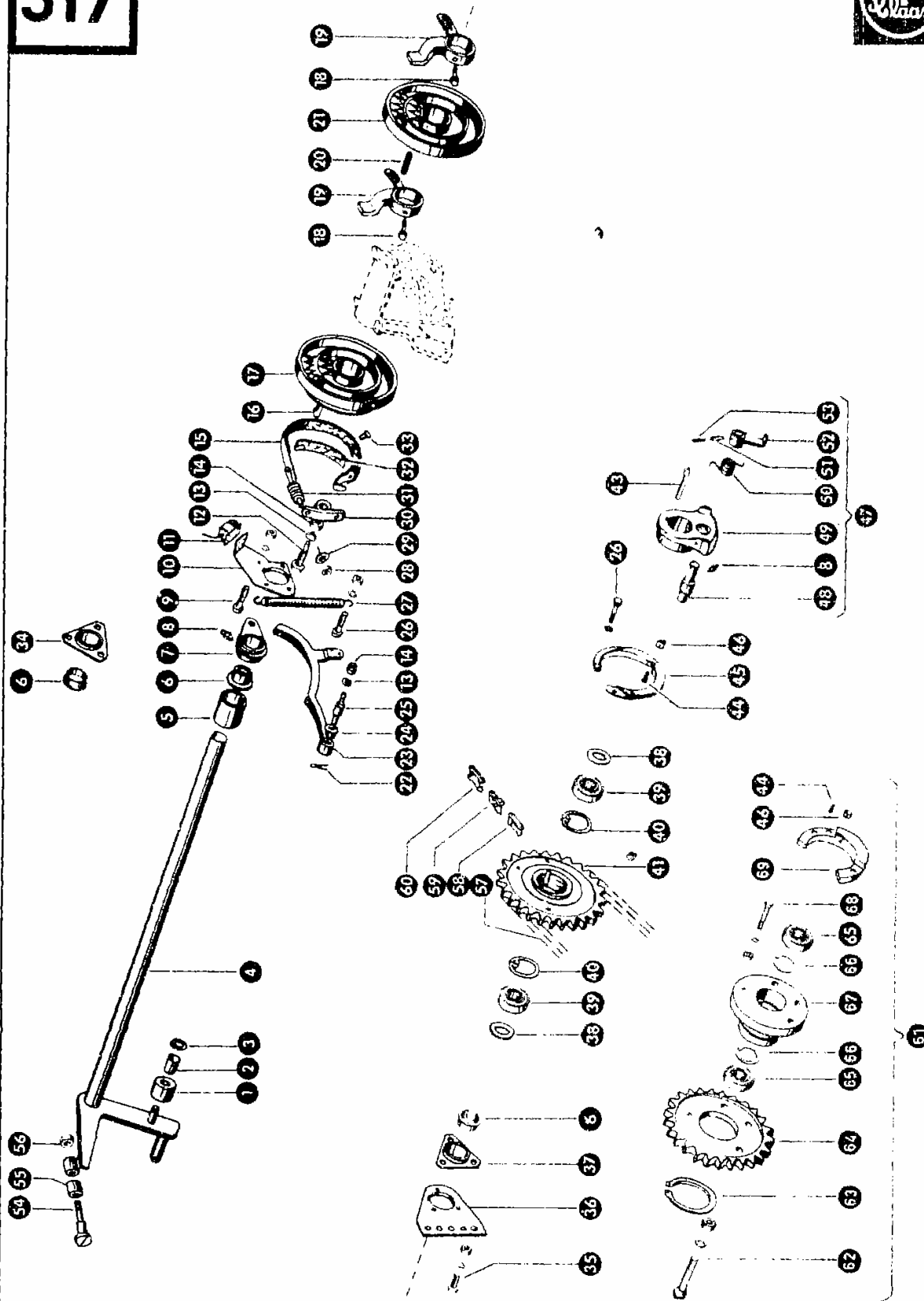
zu Bildtafel 316



**Dom Handlowy Henryki i Pawła Korbanków**  
 62-080 Tarnowo Podgórze, ul. Piaskowa 4  
 tel. (061) 8 146 274  
 fax (061) 8 146 333

www.korbanek.pl info@korbanek.pl sklep@korbanek.pl serwis@korbanek.pl

# 317



Do 1

Dominant

zu Bildtafel 317

### Gruppe: Knoterantrieb

Bild Nr.	Ersatzteil Nr.	Bezeichnung	Stückz. pr. Gr.	Bemerkung
1	808315.0	Rolle mit Buchse	1	
2	008508.0	Kunststoffbuchse	1	
3	235153.0	Sicherungsring 15 x 1 DIN 471	1	
4	810786.1	Knoterwelle (735 lang)	1	
5	808270.1	Distanzrohr	1	
6	008561.0	Kunststoffbuchse	2	
7	808269.0	Lager mit Buchse	1	— bis Nr. 26001600
8	236942.0	Schmiernippel H 1, 6 x 1 DIN 71412	3	
9	237453.0	Sechskantschraube M 10 x 30 DIN 933-8.8	4	
	236171.0	Sechskantmutter M 10 DIN 934	4	
	235133.0	Federring 10 DIN 128	4	
10	810780.0	Flanschblech	1	— ab Nr. 26001601
	810255.0	Flanschblech	1	— bis Nr. 26001600
11	801193.0	Ballenzähler	1	
12	80°291.0	Gewindebolzen	1	
13	23.135.0	Federring 16 DIN 128	1	
14	236173.0	Sechskantmutter M 16 DIN 934	1	
15	001410.0	Federband für Bandbremse	1	
16	007610.0	Nasenkeil	1	
17	800426.3	Knoterscheibe mit Bremsscheibe	1	
18	002643.0	Stellschraube M 12 x 25 Spezial	2	
19	000041.2	Steuerhebel für Fadendrucker	2	
20	007611.0	Flachkeil	1	
21	000432.4	Knoterantriebsscheibe	1	
22	235088.0	Splint 4 x 18 DIN 94	1	
23	808313.0	Sperrhebel mit Buchse	1	
24	008505.0	Kunststoffbuchse	1	
25	808312.0	Bolzen	1	
26	235532.0	Sechskantschraube M 10 x 40 DIN 931-8.8	5	
	235133.0	Federring 10 DIN 128	5	
27	500298.1	Zugfeder	1	
28	236171.0	Sechskantmutter M 10 DIN 934	2	
29	236913.2	Scheibe 10,5 DIN 125	1	
30	001487.1	Bremshebel für Bandbremse	1	
31	000033.1	Druckfeder	1	
32	001411.0	Bremsbelag, lang (230 lang)	1	
33	237048.0	Senkriet 3 x 10 AL DIN 661	3	
34	812126.0	Lager mit Buchse	1	— ab Nr. 26001601
35	237383.0	Sechskantschraube M 10 x 25 DIN 933-8.8	5	
	236171.0	Sechskantmutter M 10 DIN 934	5	
	235133.0	Federring 10 DIN 128	5	
36	810781.0	Lagerblech	1	— ab Nr. 26001601
	810253.0	Lagerblech	1	— bis Nr. 26001600
37	812126.0	Lager mit Buchse	1	— ab Nr. 26001601
	006919.2	Lager mit Buchse	1	— bis Nr. 26001600
38	236858.0	Scheibe	2	
39	238244.0	Rillenkugellager 6007 RS DIN 625	2	
40	235184.0	Sicherungsring 62 x 2 DIN 472	2	
41	810750.0	Kettenrad, (34 Z, 19,05 Tlg.)	1	
43	007614.0	Nasenkeil	1	
44	236215.0	Senkriet 6 x 45 DIN 661	1	
45	893021.0	Kupplungsring mit Nocken	1	
46	002129.1	Nocken für Drehkeilkupplung	1	
47	002845.1	Kupplung kpl.	1	
48	002162.3	Bolzen für Drehkeilkupplung	3	
49	002876.5	Kupplung	1	
50	002136.0	Feder	1	
51	236895.0	Spannhülse 6,5 x 36 DIN 1481	1	
52	000893.0	Falklinke	1	
53	235636.0	Spannhülse 4 x 36 DIN 1481	1	
54	810792.0	Bolzen	1	
55	810791.0	Rolle	1	
56	236172.0	Sechskantmutter M 12 DIN 934	1	
57	810720.0	Rollenkette 19,05 Tlg. 124 Rollen	1	
58	002864.0	Ketteninnenglied 19,05 Tlg.	1	
59	002859.0	Kettenschloß, gekröpft 19,05 Tlg.	1	
60	002858.0	Kettenschloß, gerade 19,05 Tlg.	1	
61	810773.0	Scherkupplung kpl.	1	nur für England u. Irland
62	237828.0	Senkschraube M 10 x 30 DIN 7991-8.8	3	nur für England u. Irland
	236171.0	Sechskantmutter M 10 DIN 934	3	nur für England u. Irland
	235133.0	Federring 10 DIN 128	3	nur für England u. Irland
63	235844.0	Sicherungsring 85 x 3 DIN 471	1	nur für England u. Irland
64	810777.1	Kettenrad	1	nur für England u. Irland
65	238244.0	Rillenkugellager 6007 RS DIN 625	2	nur für England u. Irland
66	235184.0	Sicherungsring 62 x 2 DIN 472	2	nur für England u. Irland
67	810775.0	Nabe	1	nur für England u. Irland
68	235505.0	Sechskantschraube M 6 x 30 DIN 931-8.8	1	nur für England u. Irland
	236169.0	Sechskantmutter M 6 DIN 934	1	nur für England u. Irland
	235131.0	Federring 6 DIN 128	1	nur für England u. Irland
69	810778.0	Kupplungsring mit Nocken	1	nur für England u. Irland



zu Bildtafel 317



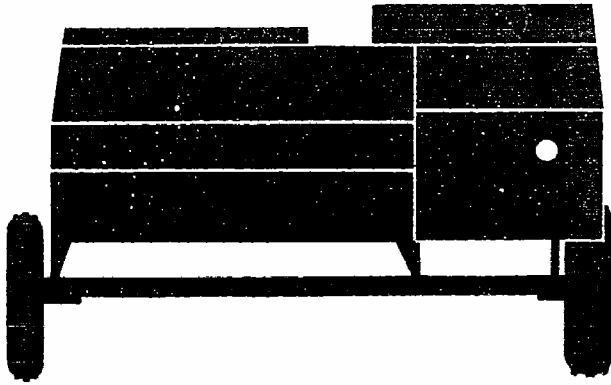
Dom Handlowy Henryki i Pawła Korbanków

62-080 Tarnowo Podgórne, ul. Piaskowa 4

tel. (061) 8 146 274

fax (061) 8 146 333

www.korbanek.pl info@korbanek.pl sklep@korbanek.pl serwis@korbanek.pl



318	Achse	318	Axlar
319	Laufräder	319	Körhjul
320	Deichsel	320	Dragbom
321 – 323	Presskanal	321 – 323	Presskanal
324 – 325	Schutzvorrichtungen	324 – 325	Skyddsanordning
325 A	Beleuchtung	325 A	Strålkastarna
318	Axle	318	As
319	Wheels	319	Wielen
320	Drawbar	320	Trekboom
321 – 323	Pressing Channel	321 – 323	Perskanaal
324 – 325	Guards	324 – 325	Schermkappen
325 A	Lighting	325 A	Verlichting
318	Essieu	318	Assale
319	Roues porteuses	319	Assale con ruote
320	Timon d'attelage	320	Timone
321 – 323	Canal de compression	321 – 323	Canale di pressatura
324 – 325	Garants	324 – 325	Dispositivo di sicurezza
325 A	Eclairage	325 A	Impianto elettrico
318	Hovedbærerør	318	Eje
319	Kørhjul	319	Ruedas
320	Trækboom	320	Lanza
321 – 323	Pressekanal	321 – 323	Canal
324 – 325	Afskærmning	324 – 325	Dispositivos de protección
325 A	Lysanlægget	325 A	Luces



**Dom Handlowy Henryki i Pawła Korbanków**

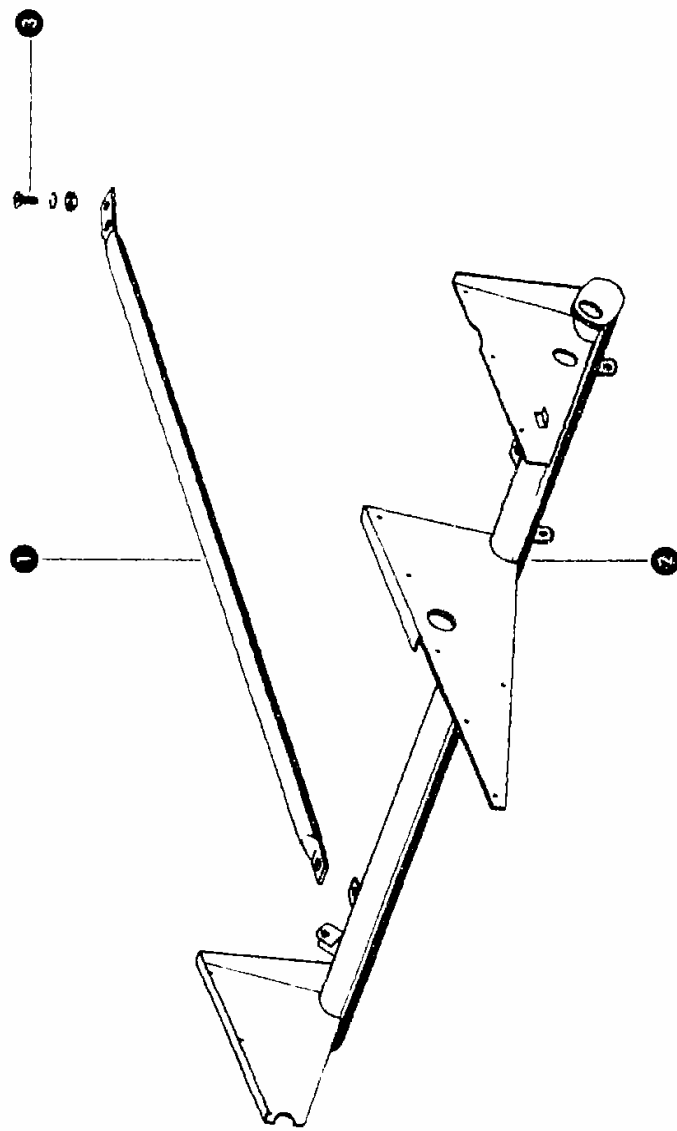
62-080 Tarnowo Podgórne, ul. Piaskowa 4

tel. **(061) 8 146 274**

fax **(061) 8 146 333**

www.korbanek.pl info@korbanek.pl sklep@korbanek.pl serwis@korbanek.pl

318



Dominant

Gruppe: Achse

zu Bildtafel 318

Bild Nr.	Ersatzteil Nr.	Bezeichnung	Stückz. pr. Gr.	Bemerkung
1	807808.2	Strebe . . . . .	1	
2	810171.2	Achse . . . . .	1	
3	801887.1	Flachrundschraube mit Schlitz M 10 x 20 . . . . .	2	
	236171.0	Sechskantmutter M 10 DIN 934 . . . . .	2	
	235133.0	Federring 10 DIN 128 . . . . .	2	



zu Bildtafel 318



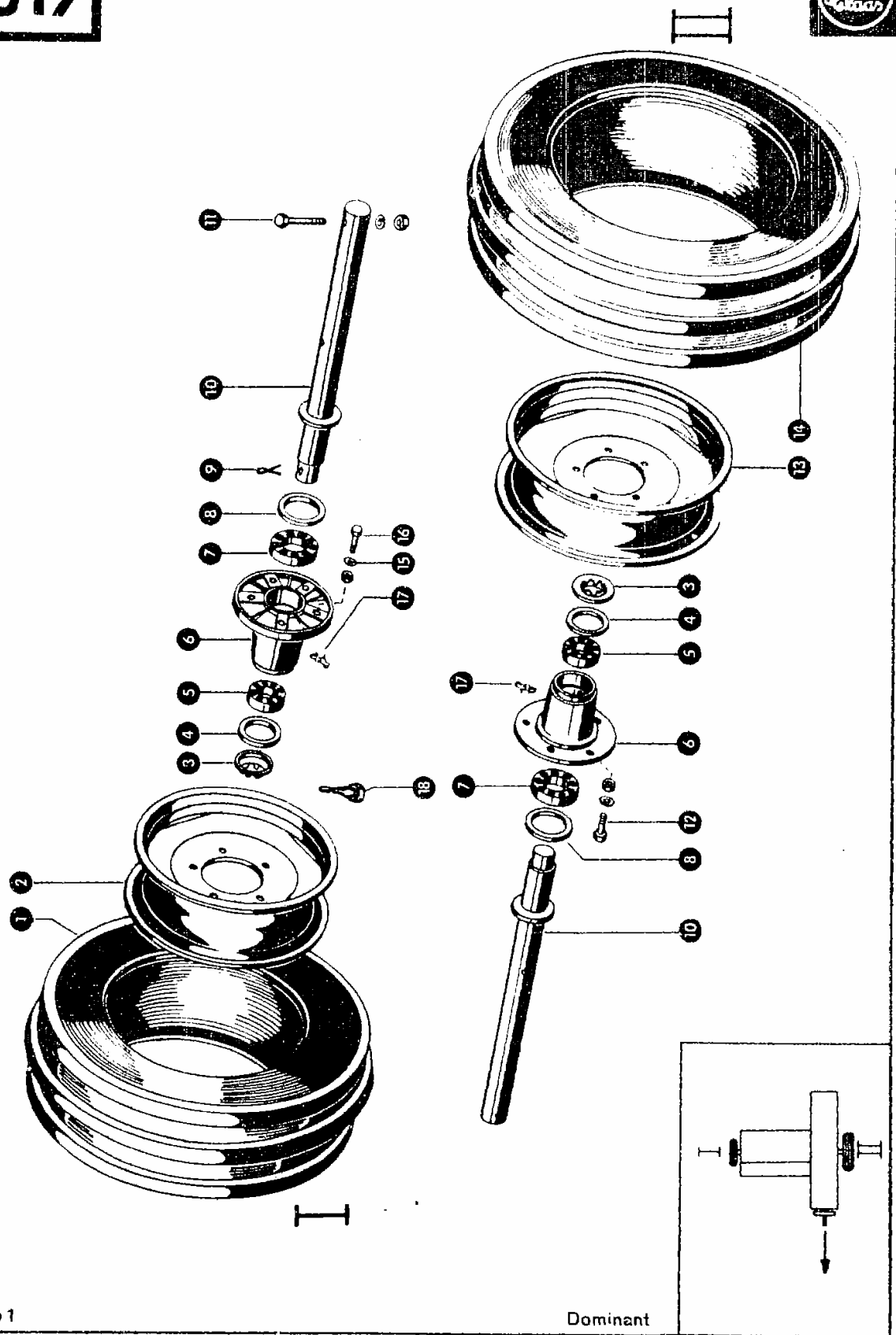
Dom Handlowy Henryki i Pawła Korbanków

62-080 Tarnowo Podgórze, ul. Piaskowa 4

tel. (061) 8 146 274

fax (061) 8 146 333

www.korbanek.pl info@korbanek.pl sklep@korbanek.pl serwis@korbanek.pl



## Gruppe: Laufräder

zu Bildtafel 319

Bild Nr.	Ersatzteil Nr.	Bezeichnung	Stückz. pr. Gr.	Bemerkung
1	811529.0	Reifen 7.00-12-4 PR - RIB Agr. . . . .	1	+ ab Nr. 26003308
	754028.0	Reifen 7.00-12, 4 PR . . . . .	1	+ bis Nr. 26003307
—	754026.0	Schlauch für Reifen 7.00-12, 4 PR . . . . .	1	
	754155.0	Reifen 10,0/80-12, 4 PR . . . . .	1	Sonderwunsch
—	631159.0	Schlauch für Reifen 10,0/80-12 . . . . .	1	
2	754027.0	Felge für Reifen 7.00-12 . . . . .	1	
	807743.0	Felge für Reifen 10,0/80-12 . . . . .	1	+ ab Nr. 26003308
	631141.1	Felge für Reifen 10,0/80-12 . . . . .	1	— bis Nr. 26003307
3	631102.0	Staubdeckel . . . . .	2	
4	501154.0	Filzring 55 x 40 x 5 . . . . .	2	
5	235898.0	Rillenkugellager 6006 DIN 625 . . . . .	2	
6	631101.1	Radnabe . . . . .	2	
7	235918.0	Rillenkugellager 6208 DIN 625 . . . . .	2	
8	501155.0	Filzring 80 x 65 x 5 . . . . .	2	
9	237680.0	Splint 8 x 45 DIN 94 . . . . .	2	
10	801619.0	Achse (410 lang) . . . . .	2	
11	237327.0	Sechskantschraube M 16 x 70 DIN 601 . . . . .	2	
	236173.0	Sechskantmutter M 16 DIN 934 . . . . .	2	
	235135.0	Federring 16 DIN 128 . . . . .	2	
12	235566.0	Sechskantschraube M 14 x 35 DIN 933-8.8 . . . . .	5	
	235601.0	Sechskantmutter M 14 DIN 934 . . . . .	5	
	236496.0	Federring 14 DIN 128 . . . . .	5	
13	655064.1	Felge für Reifen 10,0/75-15 und 11,5/80-15 . . . . .	1	
14	810162.0	Reifen 10,0/75-15, 6 PR . . . . .	1	
—	800111.0	Schlauch für Reifen 10,0/75-15 . . . . .	1	
	631194.0	Reifen 11,5/80-15, 6 PR . . . . .	1	Sonderwunsch
—	631197.0	Schlauch für Reifen 11,5/80-15 . . . . .	1	
15	236446.0	Federring C 14,5 DIN 74361 . . . . .	5	
16	235566.0	Sechskantschraube M 14 x 35 DIN 933-8.8 . . . . .	5	
	235601.0	Sechskantmutter M 14 DIN 934 . . . . .	5	
17	236943.0	Schmiernippel H 2, 6 x 1 DIN 71412 . . . . .	2	
18	676839.0	Felgenventil . . . . .	1	



**Dom Handlowy Henryki i Pawła Korbanków**

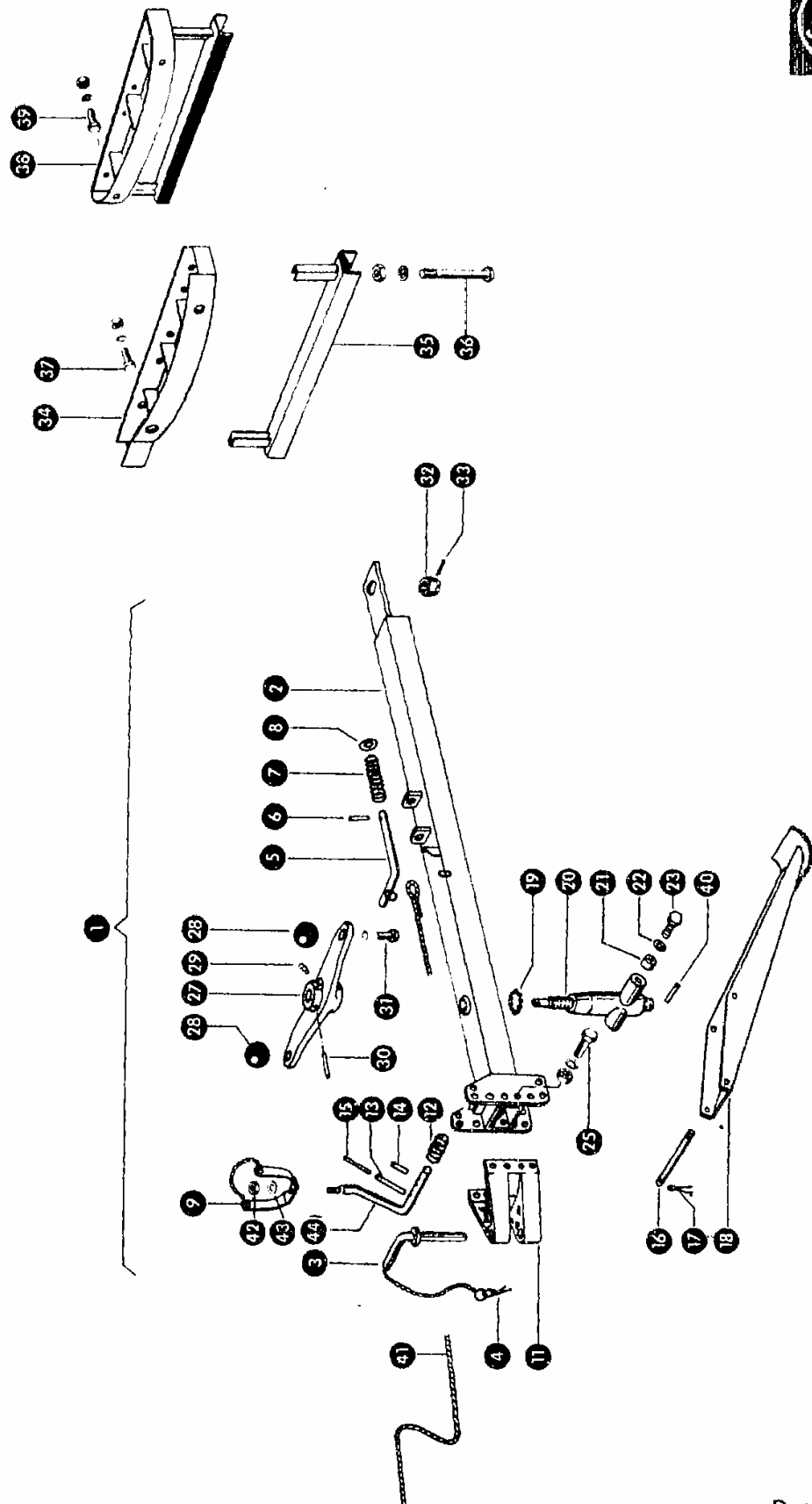
62-080 Tarnowo Podgórze, ul. Piaskowa 4

tel. (061) 8 146 274

fax (061) 8 146 333

www.korbanek.pl info@korbanek.pl sklep@korbanek.pl serwis@korbanek.pl

320



Do 2

Dominant

Gruppe: Deichsel

zu Bildtafel 320

Bild Nr.	Ersatzteil Nr.	Bezeichnung	Stückz. pr. Gr.	Bemerkung
1	810044.0	Deichsel kpl.	1	ab Nr. 26001601
	810051.0	Deichsel kpl.	1	bis Nr. 26001600
2	810045.1	Deichsel	1	ab Nr. 26001601
	810052.1	Deichsel	1	bis Nr. 26001600
3	501280.0	Deichselverschlußbolzen	1	
4	522165.0	Vorsteckfeder	1	
5	810064.0	Bolzen für Deichselverstellung	1	ab Nr. 26001601
	810066.0	Bolzen für Deichselverstellung	1	bis Nr. 26001600
6	237606.0	Spannhülse 5 x 30 DIN 1481	1	
7	778502.0	Druckfeder	1	
8	235128.2	Scheibe 21 DIN 125	1	
9	808698.1	Bügel	1	ab Nr. 26004858
	808695.0	Gelenkwellenhalter	1	bis Nr. 26004857
11	810065.1	Zugöse	1	
12	633166.0	Druckfeder	1	
13	237575.0	Spannhülse 8 x 45 DIN 1481	1	
14	235662.0	Spannhülse 6 x 26 DIN 1481	1	
15	235652.0	Spannhülse 5 x 45 DIN 1481	1	
16	810060.0	Bolzen	1	
17	235089.0	Splint 4 x 22 DIN 94	2	
18	808682.1	Gleitschuh	1	
19	238178.0	Kugelhalter	1	
20	808686.2	Spindel	1	
21	808689.0	Distanzring	2	
22	235134.0	Federring 12 DIN 128	2	
23	236056.0	Sechskantschraube M 12 x 25 DIN 933-8.8	2	
25	237461.0	Sechskantschraube M 12 x 30 DIN 933-8.8	8	
	236172.0	Sechskantmutter M 12 DIN 934	8	
	235134.0	Federring M 12 DIN 128	8	
27	808690.1	Griff	1	
28	631752.0	Kugelknopf	2	
29	236942.0	Schmiernippel H 1, 6 x 1 DIN 71412	1	
30	235668.0	Spannhülse 6 x 40 DIN 1481	1	
31	237458.0	Sechskantschraube M 12 x 20 DIN 933-8.8	2	
	235134.0	Federring 12 DIN 128	2	
32	238208.0	Kronenmutter M 30 DIN 935	1	
33	237883.0	Splint 6,3 x 55 DIN 94	1	
34	810067.1	Anlageplatte	1	bis Nr. 26001600
35	810070.0	Brücke	1	bis Nr. 26001600
36	242380.0	Sechskantschraube M 12 x 120 DIN 931-8.8	2	bis Nr. 26001600
	236172.0	Sechskantmutter M 12 DIN 934	2	bis Nr. 26001600
	235134.0	Federring 12 DIN 128	2	bis Nr. 26001600
37	237461.0	Sechskantschraube M 12 x 30 DIN 933-8.8	5	bis Nr. 26001600
	236172.0	Sechskantmutter M 12 DIN 934	5	bis Nr. 26001600
	235134.0	Federring 12 DIN 128	5	bis Nr. 26001600
38	812006.0	Anlageplatte	1	ab Nr. 26001601
39	236056.0	Sechskantschraube M 12 x 25 DIN 933-8.8	5	ab Nr. 26001601
	236172.0	Sechskantmutter M 12 DIN 934	5	ab Nr. 26001601
	235134.0	Federring 12 DIN 128	5	ab Nr. 26001601
40	235662.0	Spannhülse 6 x 26 DIN 1481	1	
41	803308.0	Seil	1	ab Nr. 26001601
42	238132.0	Sicherungsmutter VM 8 DIN 980	1	ab Nr. 26004858
43	234320.0	Scheibe 8,4 x 23 x 3	1	ab Nr. 26004858
44	808697.2	Halter	1	ab Nr. 26004858

Do 1

zu Bildtafel 320



Dom Handlowy Henryki i Pawła Korbanków

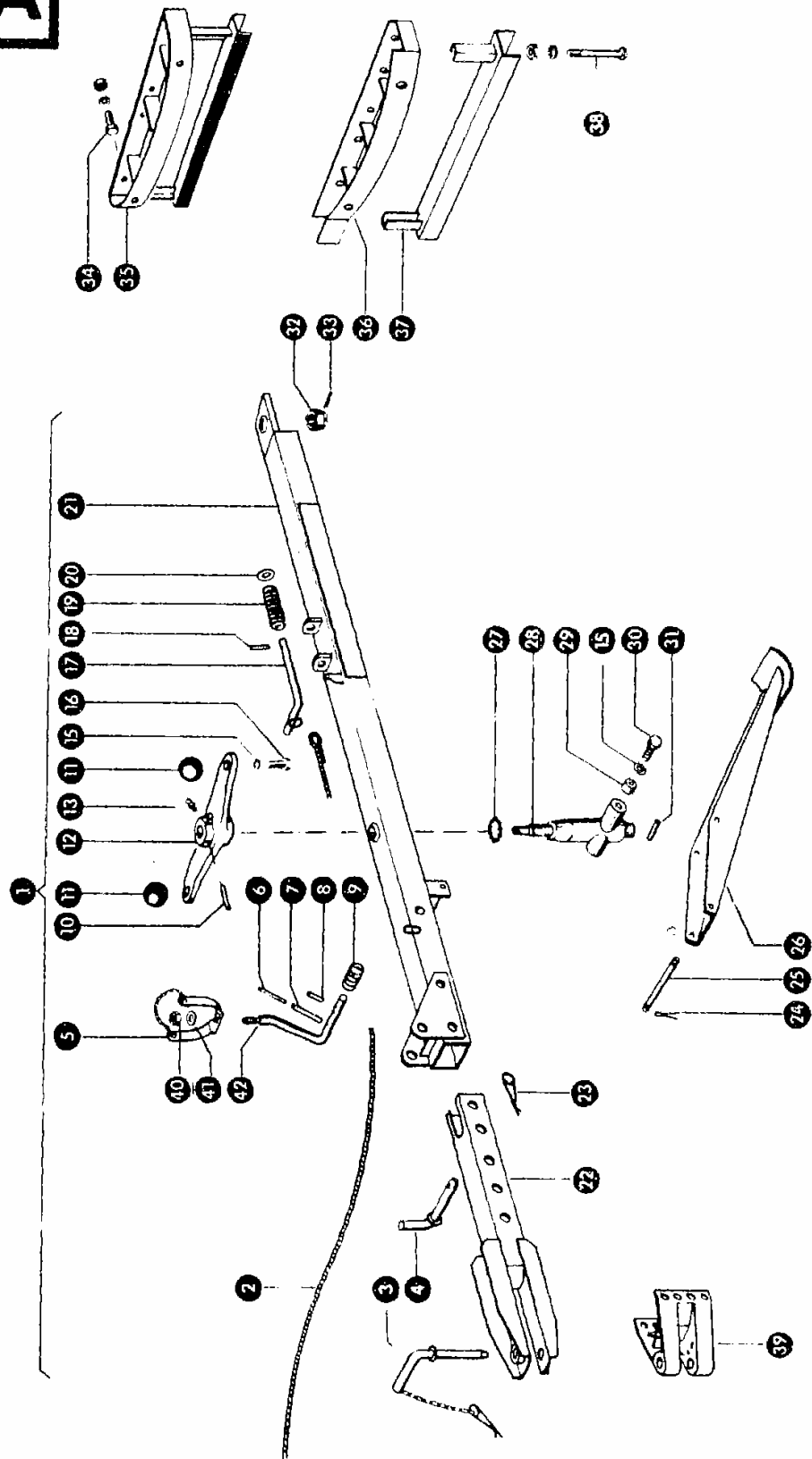
62-080 Tarnowo Podgórne, ul. Piaskowa 4

tel. (061) 8 146 274

fax (061) 8 146 333

www.korbanek.pl info@korbanek.pl sklep@korbanek.pl serwis@korbanek.pl

# 320A



Do 2

Dominant

## Gruppe: Deichsel (bei Doppelgelenkwelle)

Sonderwunsch

zu Bildtafel 320 A

Bild Nr.	Ersatzteil Nr.	Bezeichnung	Stückz. pr. Gr.	Bemerkung
1	810021.0	Deichsel kpl.	1	ab Nr. 26001601
	810081.0	Deichsel kpl.	1	bis Nr. 26001600
2	803308.0	Seil	1	ab Nr. 26001601
3	501280.0	Deichselverschlußbolzen	1	
4	801923.1	Anhängebolzen	2	ab Nr. 26001600
5	808698.1	Bügel	1	ab Nr. 26004858
	808695.0	Gelenkwellenhalter	1	bis Nr. 26004857
6	235652.0	Spannhülse 5x 45 DIN 1481	1	
7	237575.0	Spannhülse 8 x 45 DIN 1481	1	
8	235662.0	Spannhülse 6 x 26 DIN 1481	1	
9	633166.0	Druckfeder	1	
10	235666.0	Spannhülse 6 x 40 DIN 1481	1	
11	631752.0	Kugelknopf	2	
12	808690.1	Griff	1	
13	236942.0	Schmiernippel H 1, 6 x 1 DIN 71412	1	
15	235134.0	Federring 12 DIN 128	4	
16	237458.0	Sechskantschraube M 12 x 20 DIN 933-8.8	2	
17	810064.0	Bolzen für Deichselverstellung	1	+ ab Nr. 26001601
	810066.0	Bolzen für Deichselverstellung	1	ab Nr. 26001600
18	237606.0	Spannhülse 5 x 30 DIN 1481	1	
19	778502.0	Druckfeder	1	
20	235128.2	Scheibe 21 DIN 125	1	
21	810022.1	Deichsel	1	ab Nr. 26001601
	810082.2	Deichsel	1	bis Nr. 26001600
22	810030.0	Zugmaul	1	ab Nr. 26001601
23	522165.0	Vorsteckfeder	2	ab Nr. 26001601
24	235089.0	Splint 4 x 22 DIN 94	2	
25	808685.0	Bolzen	1	
26	808682.1	Gleitschuh	1	
27	238178.0	Kugelhalter	1	
28	808686.2	Spindel	1	
29	808689.0	Distanzring	2	
30	236056.0	Sechskantschraube M 12 x 25 DIN 933-8.8	2	
31	235662.0	Spannhülse 6 x 26 DIN 1481	1	
32	238708.0	Kronenmutter M 30 DIN 935	1	
33	237883.0	Splint 6,3 x 50 DIN 94	1	
34	236056.0	Sechskantschraube M 12 x 25 DIN 933-8.8	5	
	236172.0	Sechskantmutter M 12 DIN 934	5	
	235134.0	Federring 12 DIN 128	5	
35	809644.0	Anlageplatte	1	ab Nr. 26001601
36	810086.0	Anlageplatte	1	bis Nr. 26001600
37	810070.0	Brücke	1	bis Nr. 26001600
38	242380.0	Sechskantschraube M 12 x 120 DIN 933-8.8	2	bis Nr. 26001600
	236172.0	Sechskantmutter M 12 DIN 934	2	bis Nr. 26001600
	235134.0	Federring 12 DIN 128	2	bis Nr. 26001600
39	810065.1	Zugöse	1	bis Nr. 26001600
40	232132.0	Sicherungsmutter VM 8 DIN 980	1	ab Nr. 26004858
41	234320.0	Scheibe 8,4 x 23 x 3	1	ab Nr. 26004858
42	808697.2	Halter	1	ab Nr. 26004858

Do 1

zu Bildtafel 320 A



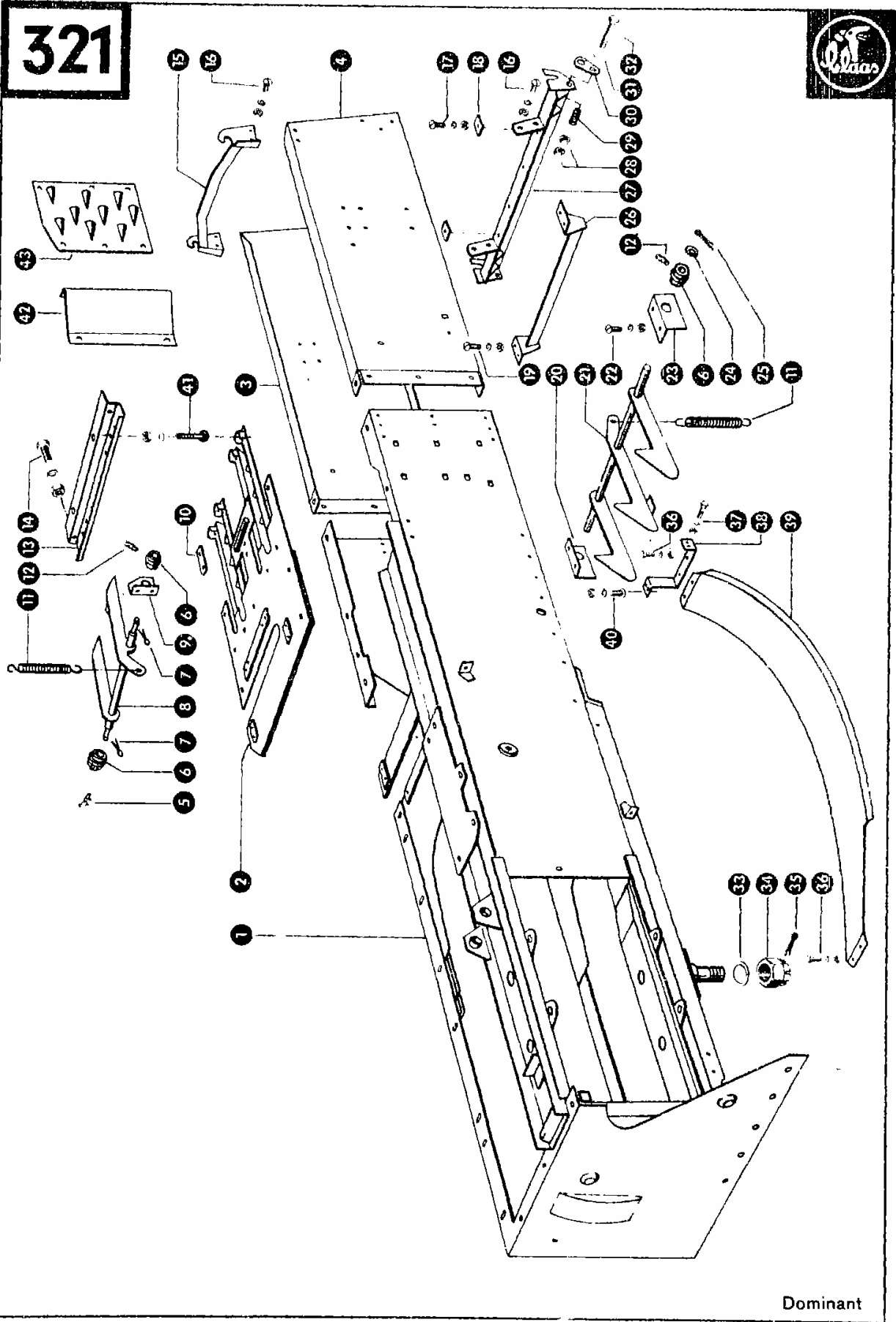
**Dom Handlowy Henryki i Pawła Korbanków**

62-080 Tarnowo Podgórne, ul. Piaskowa 4

tel. (061) 8 146 274

fax (061) 8 146 333

www.korbanek.pl info@korbanek.pl sklep@korbanek.pl serwis@korbanek.pl



Dominant

Gruppe: Presskanal

zu Bildtafel 321

Bild Nr.	Ersatzteil Nr.	Bezeichnung	Stückz. pr. Gr.	Bemerkung
1	810185.1	Kanal	1	ab Nr. 26001601
	810233.2	Kanal	1	bis Nr. 26001600
2	810303.1	Kanalblech	1	
3	810229.2	Seitenblech, rechts	1	
4	810228.2	Seitenblech, links	1	
5	236943.0	Schmiernippel H 2, 6 x 1 DIN 71412	1	
6	801001.1	Lager	4	
7	235088.0	Splint 4 x 18 DIN 94	2	
8	810260.0	Rückhalter, oben	1	
9	810264.0	Winkel, oben	1	
10	808494.0	Unterlage	2	
11	807944.1	Zugfeder	2	
12	236942.0	Schmiernippel H 1, 6 x 1 DIN 71412	3	
13	810187.0	Halter	1	+ ab Nr. 26004358
	808946.1	Halter	1	- bis Nr. 26004357
14	237382.0	Sechskantschraube M 10 x 20 DIN 933-8.8	2	
	236171.0	Sechskantmutter M 10 DIN 934	2	
	235133.0	Federring 10 DIN 128	2	
15	807882.1	Querbügel	1	
16	801887.1	Flachrundschraube mit Schlitz M 10 x 20	4	
	236171.0	Sechskantmutter M 10 DIN 934	4	
	235133.0	Federring 10 DIN 128	4	
17	801885.0	Flachrundschraube mit Schlitz M 10 x 25	2	
	236171.0	Sechskantmutter M 10 DIN 934	2	
	235133.0	Federring 10 DIN 128	2	
18	808902.1	Unterlage	2	
19	801888.0	Flachrundschraube mit Schlitz M 10 x 30	4	
	236171.0	Sechskantmutter M 10 DIN 934	4	
	235133.0	Federring 10 DIN 128	4	
20	808506.0	Winkel	1	
21	810386.2	Rückhalter, unten	1	- ab Nr. 26001101
	808495.3	Rückhalter, unten	1	- bis Nr. 26001100
22	235377.0	Flachrundschraube M 10 x 20 DIN 603	4	
	236171.0	Sechskantmutter M 10 DIN 934	4	
	235133.0	Federring 10 DIN 128	4	
23	808913.0	Winkel	1	
24	235127.2	Scheibe 17 DIN 125	2	
25	235089.0	Splint 4 x 22 DIN 94	2	
26	803972.1	Verstrebung	1	
27	807879.0	Winkel für Laderutsche	1	
28	236169.0	Sechskantmutter M 6 DIN 934	4	
29	002155.0	Druckfeder	2	
30	800757.0	Befestigungsblech	2	
31	236180.0	Scheibe A 6,4 DIN 9021	2	
32	235241.1	Sechskantschraube M 6 x 40 DIN 931-8.8	2	
33	237590.0	Scheibe 31 DIN 125	1	
34	238208.0	Kronenmutter M 30 x 1,5 DIN 935	1	
35	237883.0	Splint 6,3 x 50 DIN 94	1	
36	236200.0	Sechskantschraube M 8 x 20 DIN 933-8.8	4	
	236170.0	Sechskantmutter 8 DIN 934	4	
	235132.0	Federring 8 DIN 128	4	
37	237442.0	Sechskantschraube M 8 x 25 DIN 933-8.8	2	
	236170.0	Sechskantmutter 8 DIN 934	2	
	235132.0	Federring 8 DIN 128	2	
38	810717.0	Halter	1	
39	810718.0	Kurbelschutz	1	
40	610098.1	Flachrundschraube mit Schlitz M 8 x 20	2	
	236170.0	Sechskantmutter M 8 DIN 934	2	
	235132.0	Federring 8 DIN 128	2	
41	235358.0	Flachrundschraube M 8 x 40 DIN 603	4	
	236170.0	Sechskantmutter M 8 DIN 934	4	
	235132.0	Federring 8 DIN 128	4	
42	807474.1	Bremskeil	2 (4)	Sonderwunsch
43	810860.0	Schuppenblech	2	Sonderwunsch



Dom Handlowy Henryki i Pawła Korbanków

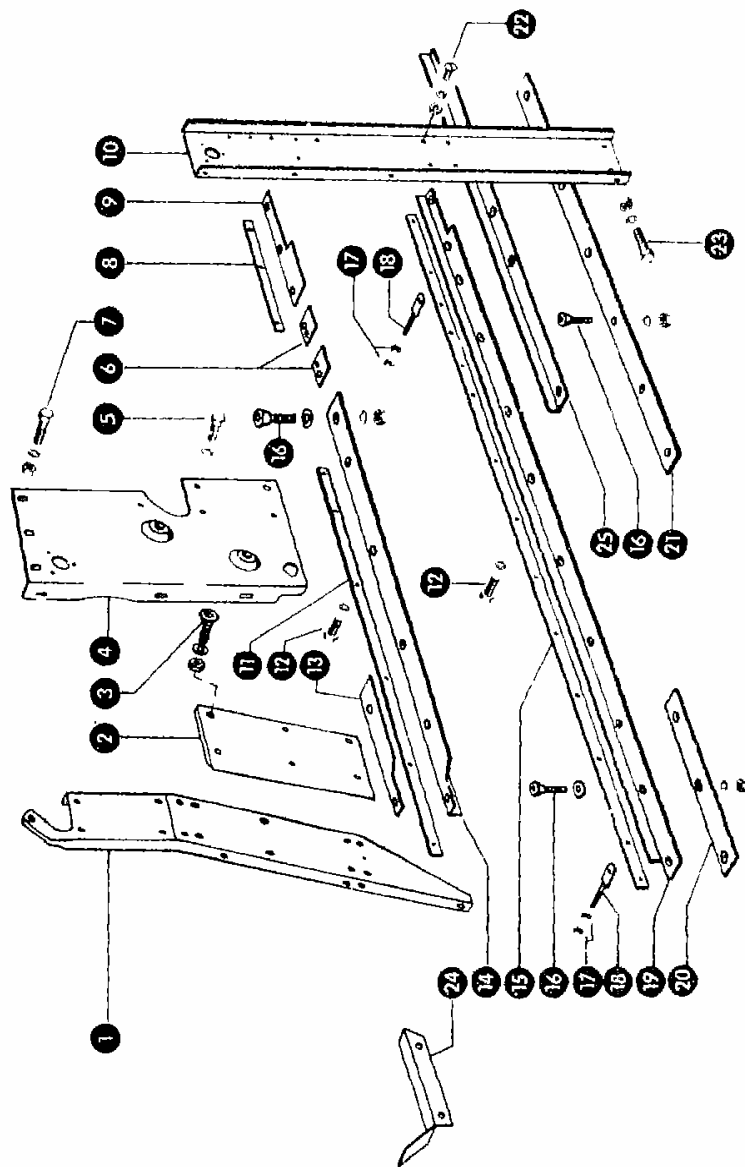
62-080 Tarnowo Podgórne, ul. Piaskowa 4

tel. (061) 8 146 274

fax (061) 8 146 333

www.korbanek.pl info@korbanek.pl sklep@korbanek.pl serwis@korbanek.pl

# 322



Do 1

Dominant

LE

## Gruppe: Presskanal

zu Bildtafel 322

Bild Nr.	Ersatzteil Nr.	Bezeichnung	Stückz. pr. Gr.	Bemerkung
1	810250.0	Träger, rechts	1	
2	810310.0	Kanalmesser	1	
3	237828.0	Senkschraube M 10 x 30 DIN 7991	6	
	236171.0	Sechskantmutter M 10 DIN 934	6	
	235133.0	Federring 10 DIN 128	6	
4	810245.0	Lagerblech	1	
5	237382.0	Sechskantschraube M 10 x 20 DIN 933-8.8	4	
	235133.0	Federring 10 DIN 128	4	
6	810293.0	Führungsplatte	2	
7	237383.0	Sechskantschraube M 10 x 25 DIN 933-8.8	3	
	236913.2	Scheibe 10,5 DIN 125	6	
	236171.0	Sechskantmutter M 10 DIN 934	3	
	235133.0	Federring 10 DIN 128	3	
8	810302.0	Führungsschiene oben, hinten rechts (285 lg.)	1	
9	810273.1	Führungsplatte (275 lang)	1	
10	810249.3	Träger, links	1	
11	810297.0	Führungsschiene oben, vorn rechts (910 lang)	1	
12	237439.0	Sechskantschraube M 8 x 16 DIN 933-8.8	12	
	235132.0	Federring 8 DIN 128	12	
13	810294.0	Unterlage (300 lang)	1	
14	810298.0	Führungswinkel oben, vorn rechts (910 lang)	1	
15	810301.0	Führungsschiene unten, rechts (1535 lang)	1	
16	237069.0	Senkschraube M 8 x 30 DIN 7991	7	
	236330.0	Senkschraube M 8 x 25 DIN 7991	13	
	236170.0	Sechskantmutter M 8 DIN 934	20	
	235132.0	Federring 8 DIN 128	20	
17	236170.0	Sechskantmutter M 8 DIN 934	6	
18	809442.0	Stellschraube	2 (3)	
19	810300.0	Führungswinkel unten, rechts (1600 lang)	1	
20	810295.0	Unterlage (385 lang)	1	
21	810299.0	Laufschiene unten, links (1030 lang)	1	
22	801887.1	Flachrundschraube mit Schlitz M 10 x 20	4	
	235133.0	Federring 10 DIN 128	4	
23	237383.0	Sechskantschraube M 10 x 25 DIN 933-8.8	4	
	236171.0	Sechskantmutter M 10 DIN 934	4	
	235133.0	Federring 10 DIN 128	4	
24	810525.0	Abdeckung	1	
25	810196.3	Winkel (860 lang)	1	ab Nr. 26001101



zu Bildtafel 322



**Dom Handlowy Henryki i Pawła Korbanków**

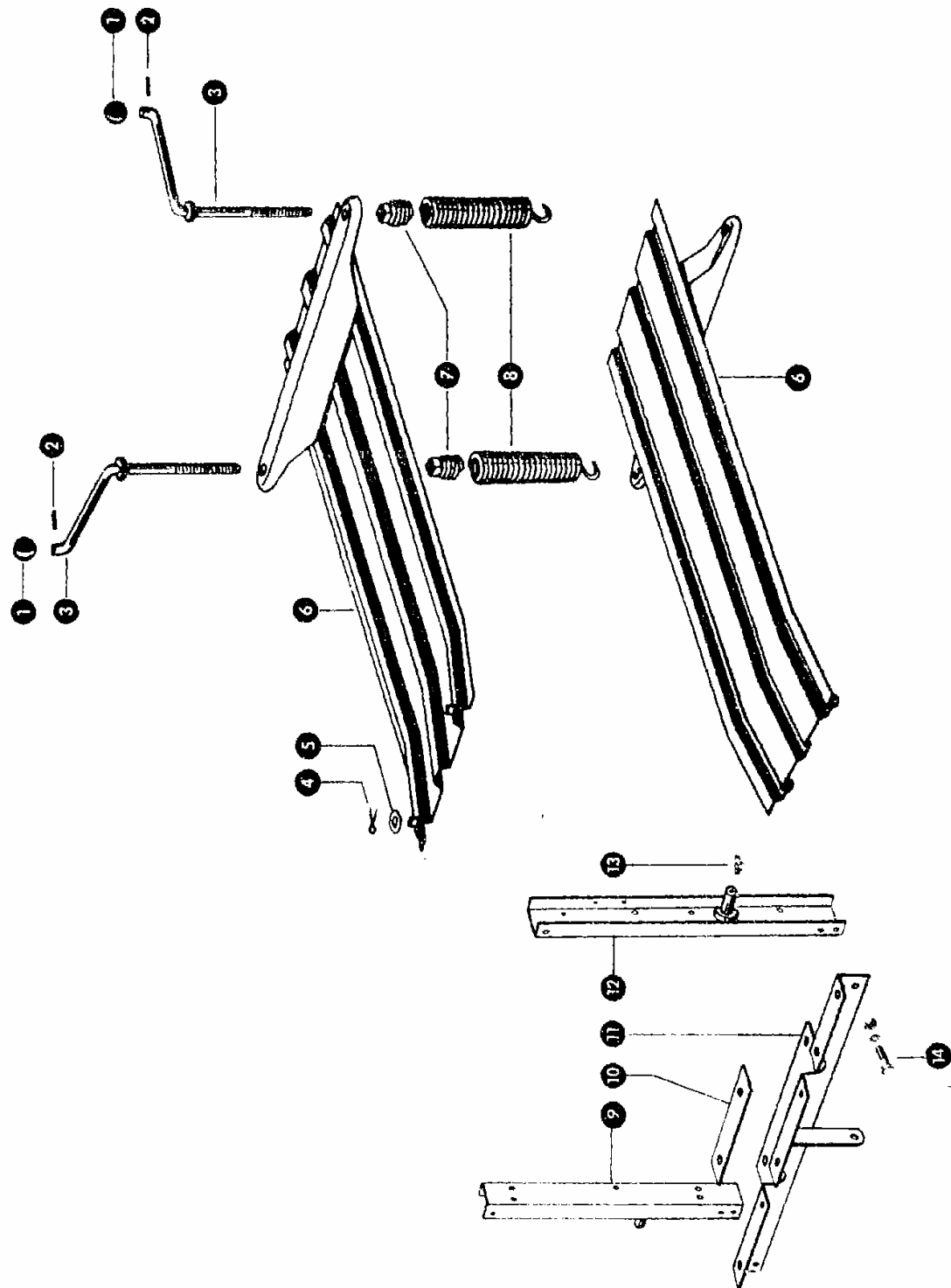
62-080 Tarnowo Podgórne, ul. Piaskowa 4

tel. (061) 8 146 274

fax (061) 8 146 333

www.korbanek.pl info@korbanek.pl sklep@korbanek.pl serwis@korbanek.pl

# 323



Do 1

Dominant

### Gruppe: Kanalspannung

zu Bildtafel 923

Bild Nr.	Ersatzteil Nr.	Bezeichnung	Stückz. pr. Gr.	Bemerkung
1	238868.0	Kugelknopf	2	ab Nr. 26001101
	807853.0	Handgriff	2	bis Nr. 26001100
2	235648.0	Spannhülse 5 x 28 DIN 1481	2	bis Nr. 26001100
	810690.0	Handkurbel	2	ab Nr. 26001101
3	810696.0	Handkurbel	2	bis Nr. 26001100
	235090.0	Splint 4 x 28 DIN 94	4	
4	235127.2	Scheibe 17 DIN 125	4	
5	810270.0	Klappe für Kanalspannung	2	
6	807850.0	Einschraubstück	2	
7	807851.1	Zugfeder	2	
8	810813.1	Lagerung, rechts	1	
9	807901.0	Unterlage	1	
10	808923.1	Kanalverstärkung, unten	1	
11	810810.1	Lagerung, links	1	
12	236943.0	Schmiernippel H 2, 6 x 1 DIN 71412	2	
	237382.0	Sechskantschraube M 10 x 20 DIN 933-8.8	4	
13	236171.0	Sechskantmutter M 10 DIN 934	4	
	235133.0	Federring 10 DIN 128	4	



**Dom Handlowy Henryki i Pawła Korbanków**

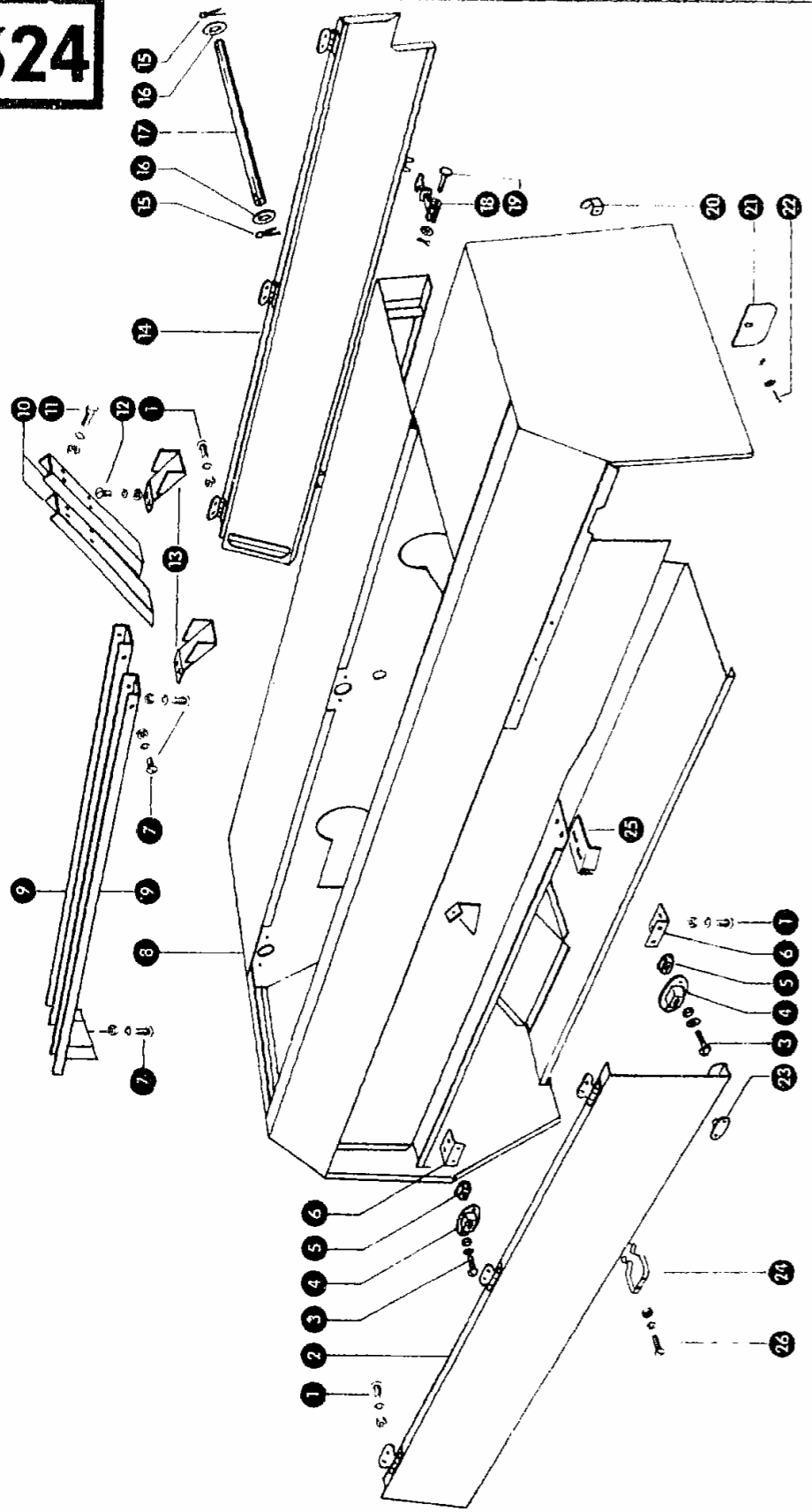
62-080 Tarnowo Podgórne, ul. Piaskowa 4

tel. (061) 8 146 274

fax (061) 8 146 333

www.korbanek.pl info@korbanek.pl sklep@korbanek.pl serwis@korbanek.pl

324



Dominant

Gruppe: Schutzvorrichtungen

zu Bildtafel 324

Bild Nr.	Ersatzteil Nr.	Bezeichnung	Stückz. pr. Gr.	Bemerkung
1	665564.1	Flachrundschraube mit Schlitz M 6 x 12	10	— bis Nr. 26002238
	236169.0	Sechskantmutter M 6 DIN 934	10	— bis Nr. 26002238
	235131.0	Federring 6 DIN 128	10	— bis Nr. 26002238
2	810459.1	Klappe vorn	1	
3	236150.0	Zylinderschraube M 4 x 10 DIN 84	4	— bis Nr. 26002238
	236909.0	Scheibe 4 DIN 125	4	— bis Nr. 26002238
	237215.0	Sechskantmutter M 4 DIN 934	4	— bis Nr. 26002238
	236489.0	Federring 4 DIN 128	4	— bis Nr. 26002238
4	716122.0	Feststeller	2	— bis Nr. 26002238
5	716120.0	Klemmpuffer	2	— bis Nr. 26002238
6	810551.0	Winkel	2	— bis Nr. 26002238
7	801887.1	Flachrundschraube mit Schlitz M 10 x 20	10	
	236171.0	Sechskantmutter M 10 DIN 934	10	
	235133.0	Federring 10 DIN 128	10	
	810470.1	Maschinengehäuse	1	
9	810546.0	Niederhalter	2	
10	810545.0	Stütze	2	
	237382.0	Sechskantschraube M 10 x 20 DIN 933-8.8	8	
11	236913.2	Scheibe 10,5 DIN 125	8	
	236171.0	Sechskantmutter M 10 DIN 934	8	
	235133.0	Federring 10 DIN 128	8	
	610097.1	Flachrundschraube mit Schlitz M 8 x 15	4	
12	236912.2	Scheibe 8,4 DIN 125	4	
	236170.0	Sechskantmutter M 8 DIN 934	4	
	235132.0	Federring 8 DIN 128	4	
	810552.1	Abstreifer	2	
14	810465.0	Garnkastenklappe	1	
15	237026.0	Splint 5 x 32 DIN 94	2	
16	236956.0	Scheibe 23 x 40 x 1,5	2	
17	810547.1	Rohr	1	
18	804951.0	Haubenhalter	2	
19	804953.0	Bolzen	2	
20	810548.0	Halter	1	
21	810549.0	Einsatzblech	1	
22	237464.0	Sechskantschraube M 6 x 12 DIN 933-8.8	1	
	236911.2	Scheibe 6,4 DIN 125	2	
	236169.0	Sechskantmutter M 6 DIN 934	1	
	235131.0	Federring 6 DIN 128	1	
23	716121.0	Feststeller	2	— bis Nr. 26002238
24	803301.0	Klemmfeder	1	— ab Nr. 26002239
25	810458.0	Halter	1	— ab Nr. 26002239
26	236991.0	Zylinderschraube AM 4 x 8 DIN 84	2	— ab Nr. 26002239
	237215.0	Sechskantmutter M 4 DIN 934	2	— ab Nr. 26002239
	236489.0	Federring 4 DIN 128	2	— ab Nr. 26002239



zu Bildtafel 324



Dom Handlowy Henryki i Pawła Korbanków

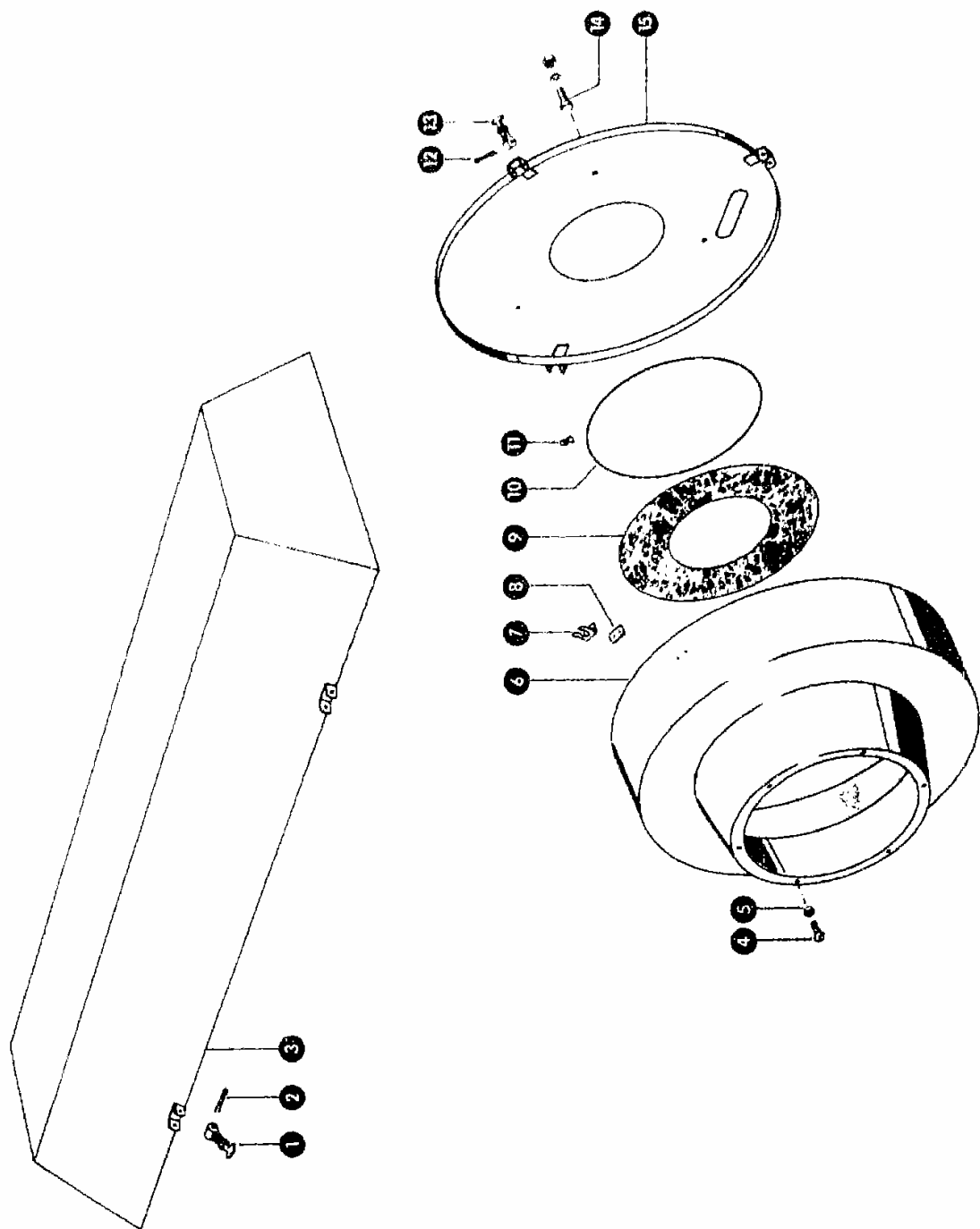
62-080 Tarnowo Podgórne, ul. Piaskowa 4

tel. (061) 8 146 274

fax (061) 8 146 333

www.korbanek.pl info@korbanek.pl sklep@korbanek.pl serwis@korbanek.pl

# 324A



Dominant

## Gruppe: Schutzvorrichtungen

zu Bildtafel 324 A

Bild Nr.	Ersatzteil Nr.	Bezeichnung	Stückz. pr. Gr.	Bemerkung
<b>Nur für Schweden und Finnland</b>				
1	804951.0	Haubenhalter . . . . .	2	
2	236096.0	Splint 5 x 28 DIN 94 . . . . .	2	
3	810911.0	Zubringerabdeckung . . . . .	1	
<b>Nur für England, Irland, Italien, Schweden, Finnland und Australien</b>				
4	235017.0	Halbrundschraube M 5 x 15 DIN 86 . . . . .	6	
5	237216.0	Sechskantmutter M 5 DIN 934 . . . . .	6	
6	808477.2	Schwungradschutz . . . . .	1	
	808765.1	Schwungradschutz . . . . .	1	für Masch. mit Ballenschleuder
7	804954.0	Anhaker . . . . .	3	
8	808478.0	Unterlage . . . . .	3	
9	808475.0	Schutz . . . . .	1	
10	808479.0	Ring . . . . .	1	
11	236392.0	Befestigungsschelle . . . . .	6	
12	236096.0	Splint 5 x 28 DIN 94 . . . . .	1	
13	804951.0	Haubenhalter . . . . .	3	
14	237439.0	Sechskantschraube M 8 x 16 DIN 933-8.8 . . . . .	3	
	236170.0	Sechskantmutter M 8 DIN 934 . . . . .	3	
	235132.0	Federring 8 DIN 128 . . . . .	3	
15	808471.1	Blechscheibe . . . . .	1	



zu Bildtafel 324 A



**Dom Handlowy Henryki i Pawła Korbanków**

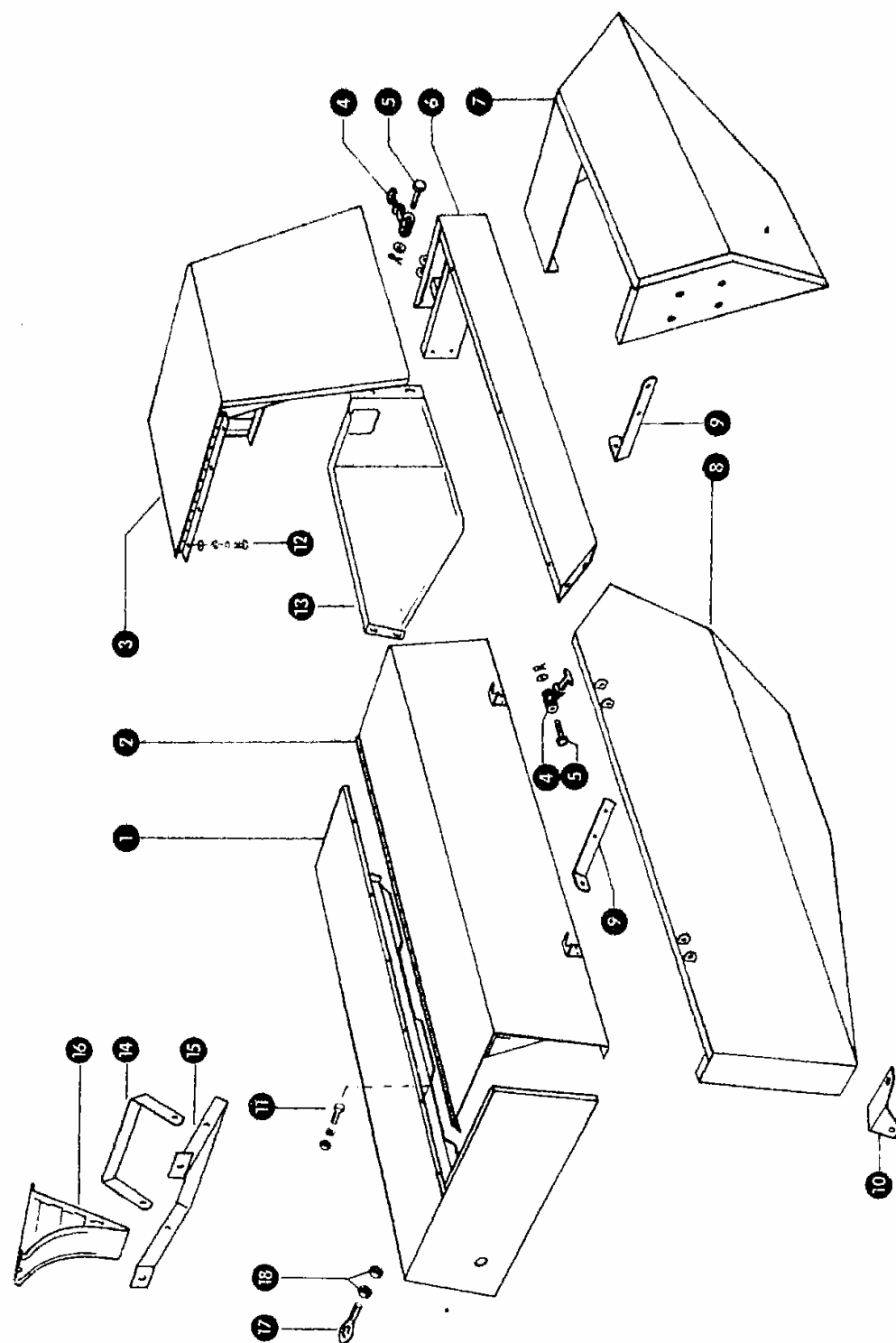
62-080 Tarnowo Podgórze, ul. Piaskowa 4

tel. (061) 8 146 274

fax (061) 8 146 333

www.korbanek.pl info@korbanek.pl sklep@korbanek.pl serwis@korbanek.pl

# 325



Do 2

Dominant

## Gruppe: Schutzvorrichtungen

zu Bildtafel 325

Bild Nr.	Ersatzteil Nr.	Bezeichnung	Stückz. pr. Gr.	Bemerkung
1	810505.0	Abdeckung	1	
2	810511.0	Klappe	1	
3	810530.0	Knoterabdeckung	1	
4	804951.0	Haubenhalter	3	
5	804953.0	Bolzen	3	
6	810500.0	Schutzblech	1	
7	810520.0	Schutzblech	1	
8	810515.0	Schutzblech	1	
9	810523.0	Halter	2	
10	810518.0	Schutzhalter	1	
11	237464.0	Sechskantschraube M 6 x 12 DIN 933-8.8	6	
	236169.0	Sechskantmutter M 6 DIN 934	6	
	235131.0	Federring 6 DIN 128	6	
12	665564.1	Flachrundschrabe mit Schlitz M 6 x 12	6	
	236911.2	Scheibe 6,4 DIN 125	6	
	236169.0	Sechskantmutter M 6 DIN 934	6	
	235131.0	Federring 6 DIN 128	6	
13	808163.1	Nadelschutz	1	für Inland u. Österreich
14	808162.0	Bügel	1	für Inland
15	808161.0	Halter	1	für Inland
16	239132.0	Bremsschuh	2	für Inland
17	003046.0	Osenschraube	1	ab Nr. 26004858
18	236171.0	Sechskantmutter M 10 DIN 934	2	ab Nr. 26004858



Do 2

zu Bildtafel 325



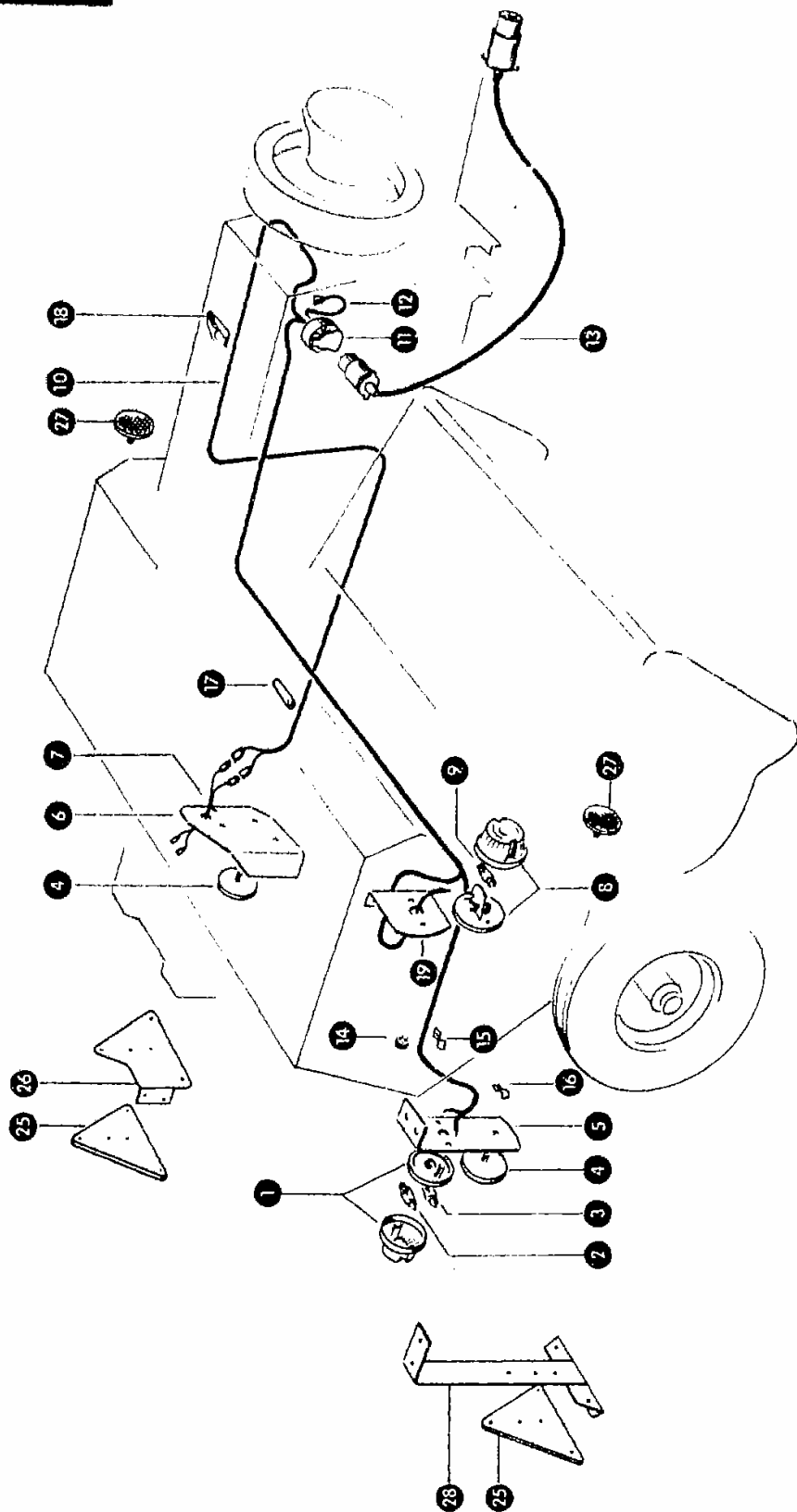
**Dom Handlowy Henryki i Pawła Korbanków**

62-080 Tarnowo Podgórne, ul. Piaskowa 4

tel. (061) 8 146 274

fax (061) 8 146 333

www.korbanek.pl info@korbanek.pl sklep@korbanek.pl serwis@korbanek.pl

**325A**

Do 1

Dominant

**Gruppe: Beleuchtung**

zu Bildtafel 325 A

Bild Nr.	Ersatzteil Nr.	Bezeichnung	Stückz. pr. Gr.	Bemerkung
<b>Beleuchtung für Inland ab Nr. 26003308</b>				
1	624560.0	Blinkschlußleuchte	2	
2	178713.0	Soffitte 12 V – 18 W (Blinkleuchte)	2	
3	178712.0	Soffitte 12 V – 10 W (Schlußleuchte)	2	
4	671440.0	Rückstrahler	2	
5	811009.0	Halter, rechts (380 lang)	1	
6	811008.0	Halter, links	1	
7	811006.0	Kabelsatz	1	
8	238752.0	Positionsleuchte	1	
9	177906.0	Soffitte 12 V – 5 W	1	
10	811005.0	Kabelsatz	1	
11	658360.0	Steckdose	1	
12	755685.0	Kabel (Masse)	1	
13	811004.0	Kabelsatz	1	
14	623341.0	Kabelring	5	
15	236393.0	Befestigungsschelle 8 x 1 DIN 72571	2	
16	236401.0	Befestigungsschelle 6 x 1 DIN 72571	4	
17	659239.0	Kabelschelle	12	
18	236402.0	Chassisklemme	5	
19	811007.0	Halter	1	
<b>Beleuchtung für Frankreich und Österreich</b>				
25	808447.0	Rückstrahler	2	für Frankreich
	809565.0	Rückstrahler	2	für Österreich
26	809560.0	Halter, links	1	für Frankreich u. Österreich
27	624762.0	Rückstrahler	2	für Österreich
28	808451.0	Halter, rechts	1	für Frankreich u. Österreich



zu Bildtafel 325 A

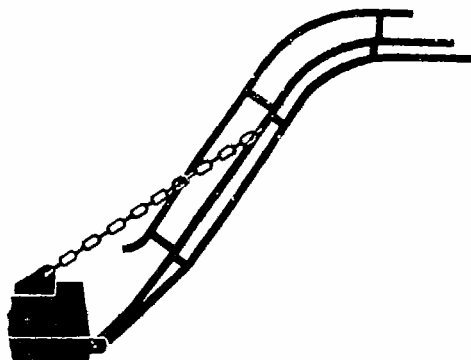
**Dom Handlowy Henryki i Pawła Korbanków**

62-080 Tarnowo Podgórze, ul. Piaskowa 4

tel. (061) 8 146 274

fax (061) 8 146 333

www.korbanek.pl info@korbanek.pl sklep@korbanek.pl serwis@korbanek.pl



326 -- 329 Rutschen  
330 Anhängavorrichtung

326 -- 329 Balbanor  
330 Draganordning för vagn

326 -- 329 Ramps  
330 Towing Device

326 -- 329 Glijbanen  
330 Trekhaak

326 -- 329 Vire - bottes  
330 Attelage

326 -- 329 Scivoli  
330 Dispositivo diattacco

326 -- 329 Slidske  
330 Trækkrog

326 -- 329 Deslizadores  
330 Enganche para remolque



**Dom Handlowy Henryki i Pawła Korbanków**

62-080 Tarnowo Podgórne, ul. Piaskowa 4

tel. **(061) 8 146 274**

fax **(061) 8 146 333**

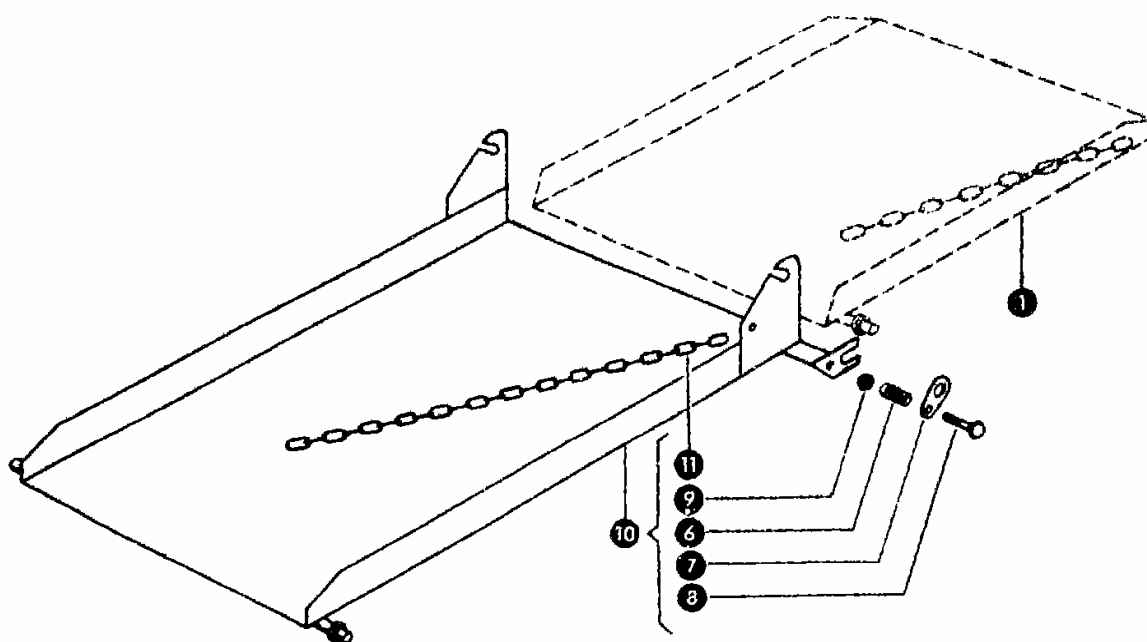
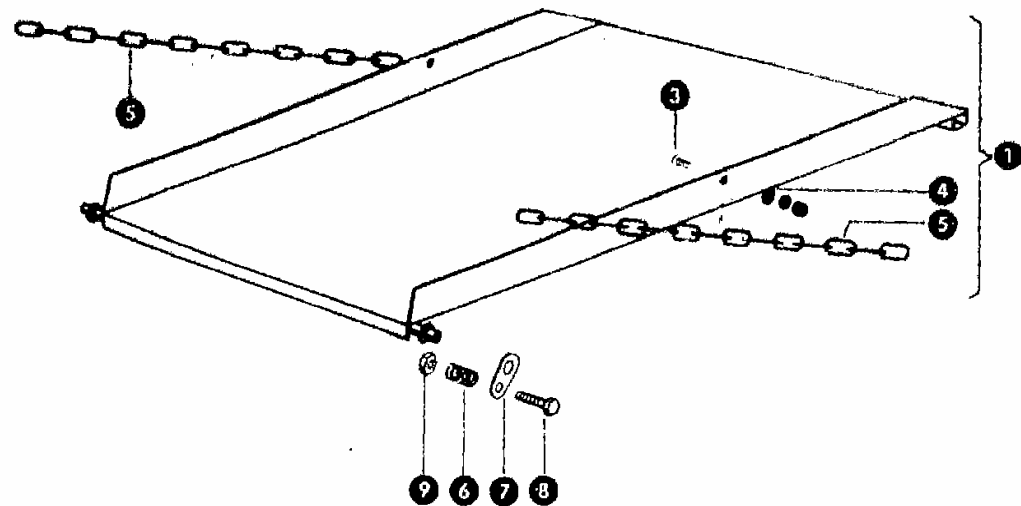
[www.korbanek.pl](http://www.korbanek.pl) [info@korbanek.pl](mailto:info@korbanek.pl) [sklep@korbanek.pl](mailto:sklep@korbanek.pl) [serwis@korbanek.pl](mailto:serwis@korbanek.pl)



Gruppe: Ablage- und Zwischenrutsche

zu Bildtafel 326

Bild Nr.	Ersatzteil Nr.	Bezeichnung	Stückz. pr. Gr.	Bemerkung
1	808403.1	<b>Ablagerutsche kpl.</b>	1	
3	801887.1	Flachrundschraube mit Schlitz M 10 x 20	2	
	236171.0	Sechskantmutter M 10 DIN 934	2	
	235133.0	Federtring 10 DIN 128	2	
4	237592.0	Scheibe A 10,5 DIN 9021	2	
5	006581.0	Gliederkette	2	
6	002155.0	Druckfeder	2	
7	800757.0	Befestigungsblech	2	
8	235241.1	Sechskantschraube M 6 x 40 DIN 931-8.8	2	
9	236169.0	Sechskantmutter M 6 DIN 934	4	
10	808460.0	<b>Zwischenrutsche kpl.</b>	1	Sonderwunsch
11	006950.0	Gliederkette	2	Sonderwunsch



Dominant

zu Bildtafel 326



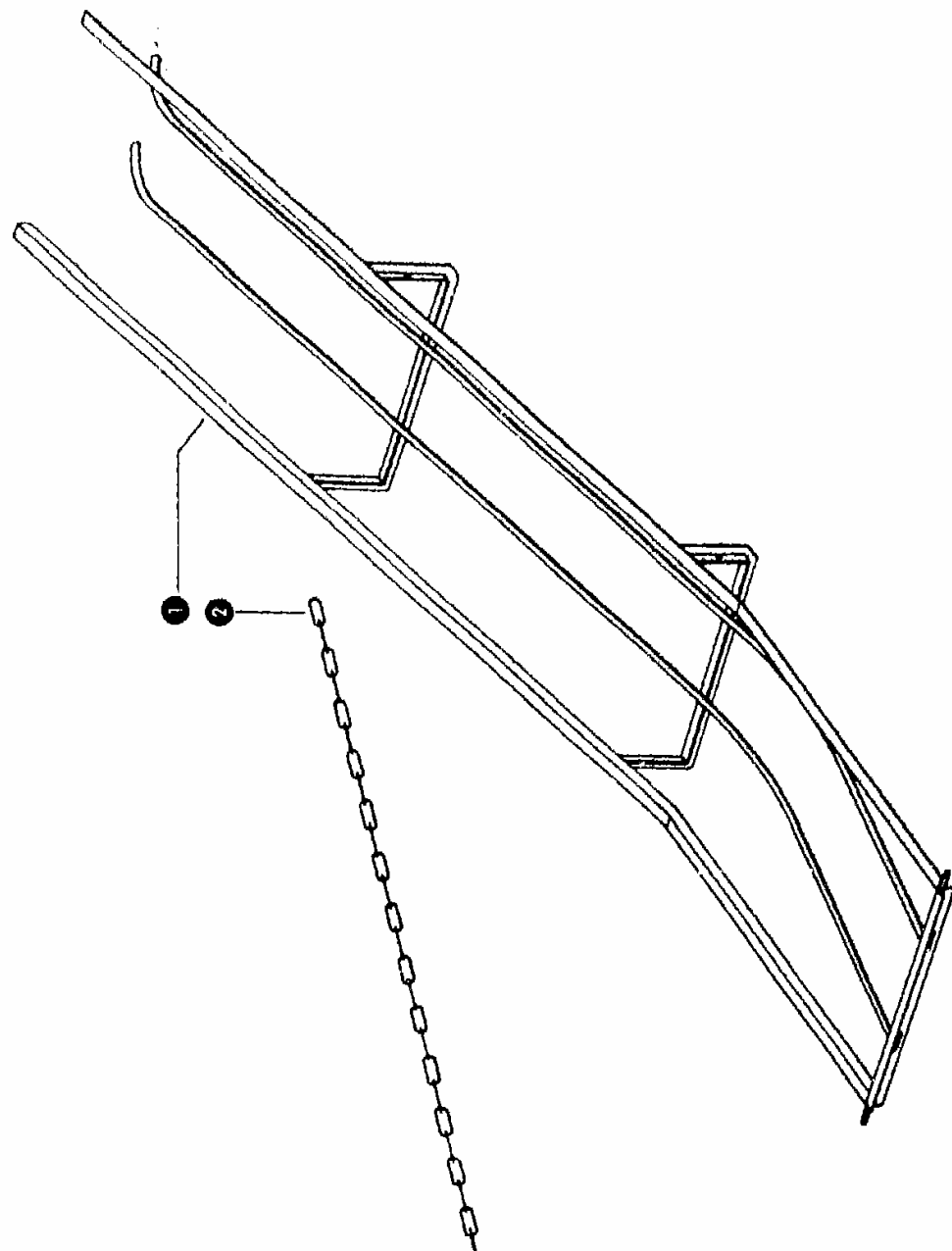
Dom Handlowy Henryki i Pawła Korbanków

62-080 Tarnowo Podgórne, ul. Piaskowa 4

tel. (061) 8 146 274

fax (061) 8 146 333

www.korbanek.pl info@korbanek.pl sklep@korbanek.pl serwis@korbanek.pl

**327**

Dominant

**Gruppe: Laderutsche  
Sonderwunsch**

zu Bildtafel 327

Bild Nr.	Ersatzteil Nr.	Bezeichnung	Stückz. pr. Gr.	Bemerkung
1	804301.0	Laderutsche kpl. ....	1	
2	804307.0	Kette, 50 Glieder .....	2	



zu Bildtafel 327


**Dom Handlowy Henryki i Pawła Korbanków**

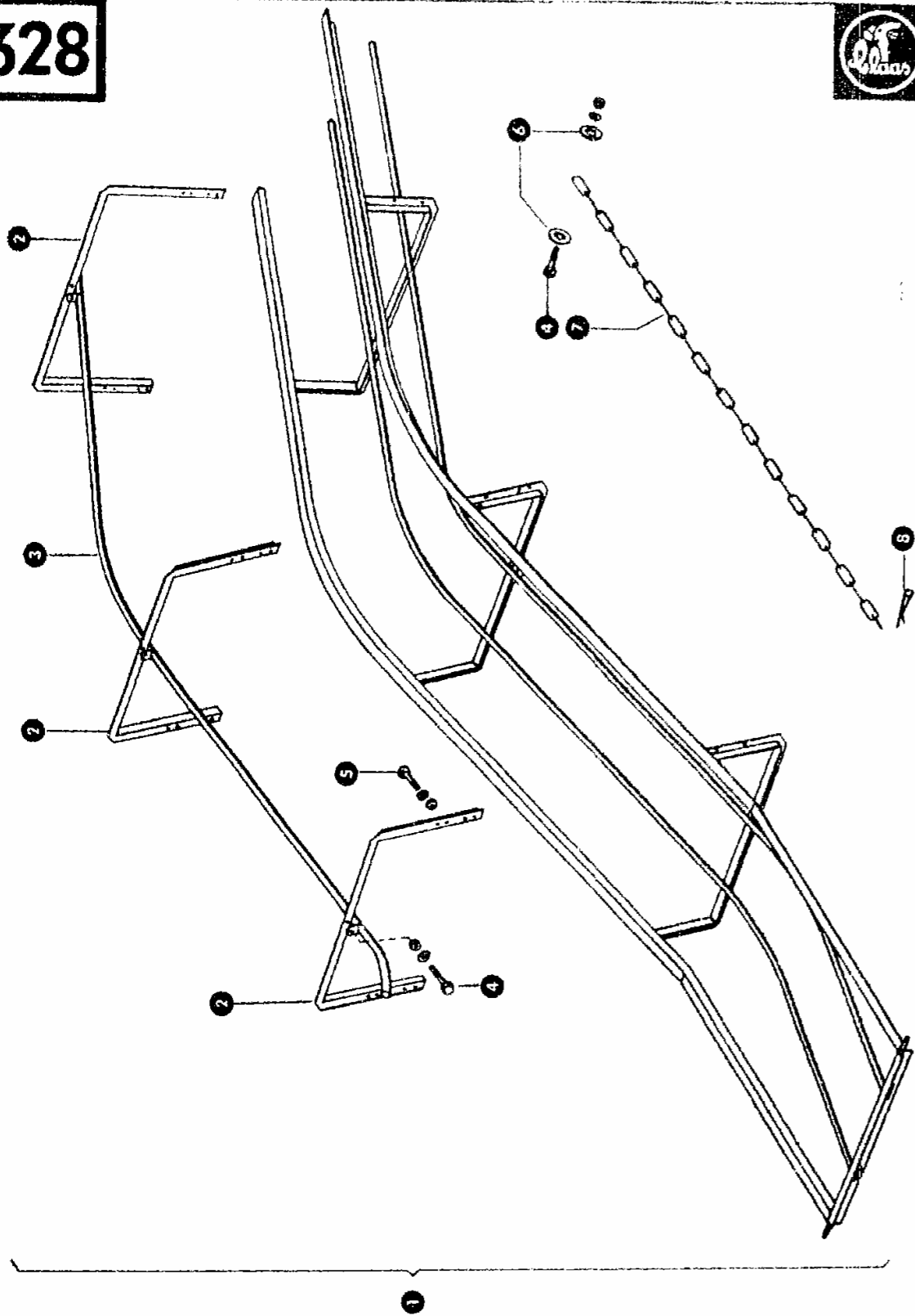
62-080 Tarnowo Podgórze, ul. Piaskowa 4

tel. (061) 8 146 274

fax (061) 8 146 333

[www.korbanek.pl](http://www.korbanek.pl)
[info@korbanek.pl](mailto:info@korbanek.pl)
[sklep@korbanek.pl](mailto:sklep@korbanek.pl)
[serwis@korbanek.pl](mailto:serwis@korbanek.pl)

328



Dominant

zu Bildtafel 328

Gruppe: Selbstladerutsche  
Sonderwunsch

Bild Nr.	Ersatzteil Nr.	Bezeichnung	Stückz. pr. Gr.	Bemerkung
1	804205.0	Selbstladerutsche kpl.	1	
2	804223.0	Winkelrahmen	3	
3	804225.0	Bügelrohr	1	
4	237442.0	Sechskantschraube M 8 x 25 DIN 933-8.8	5	
	236170.0	Sechskantmutter M 8 DIN 934	5	
	235132.0	Federring 8 DIN 128	5	
5	236200.0	Sechskantschraube M 8 x 20 DIN 933-8.8	12	
	236170.0	Sechskantmutter M 8 DIN 934	12	
	235132.0	Federring 8 DIN 128	12	
6	237816.0	Scheibe 8,4 DIN 9021	2	
7	804221.0	Kette, 143 Glieder	2	
8	522165.0	Vorsteckfeder	2	



zu Bildtafel 328



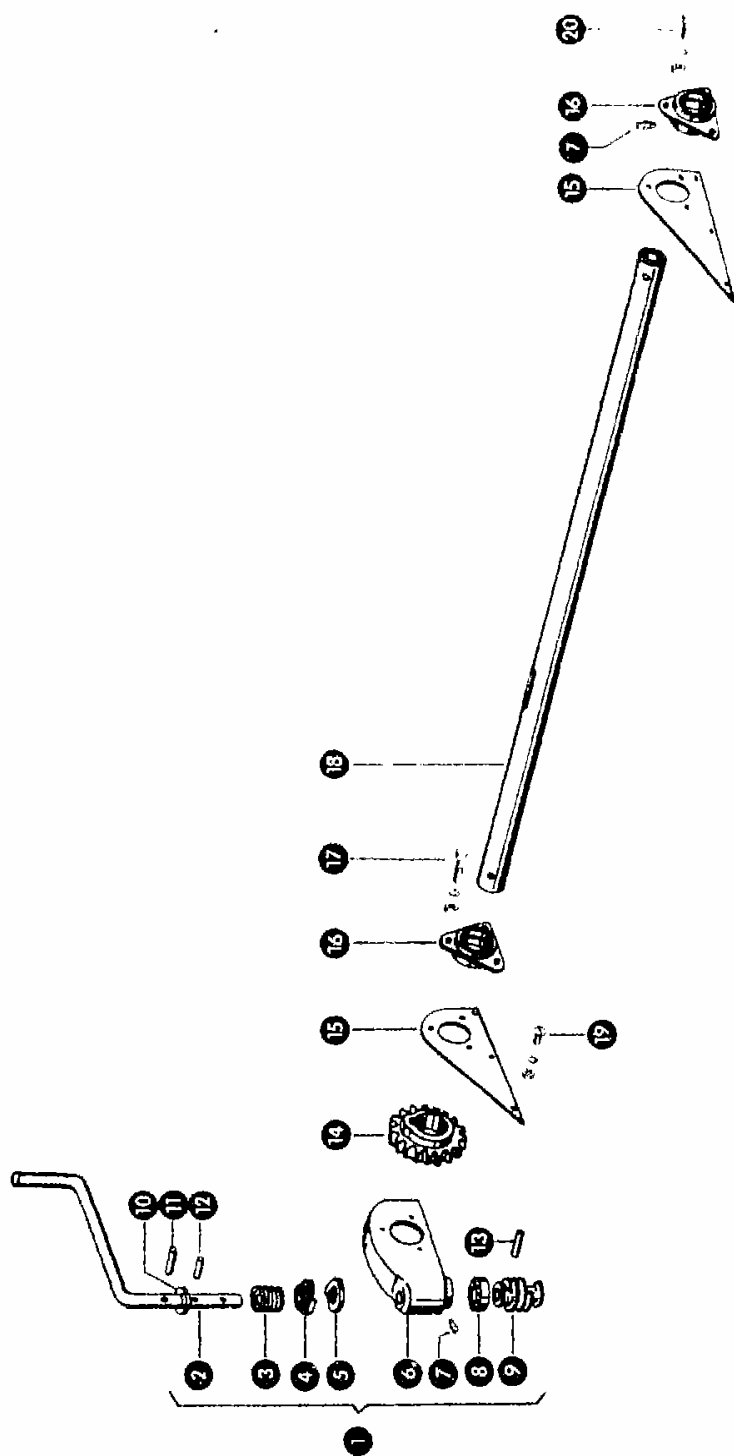
Dom Handlowy Henryki i Pawła Korbanków

62-080 Tarnowo Podgórne, ul. Piaskowa 4

tel. (061) 8 146 274

fax (061) 8 146 333

www.korbanek.pl info@korbanek.pl sklep@korbanek.pl serwis@korbanek.pl



Dominant

Gruppe: Winde für Selbstladerutsche  
Sonderwunsch

zu Bildtafel 329

Bild Nr.	Ersatzteil Nr.	Bezeichnung	Stückz. pr. Gr.	Bemerkung
1	804230.0	Schneckenwinde kpl.	1	
2	804240.0	Handkurbel	1	
3	658012.0	Druckfeder	1	
4	804234.0	Kurvenoberenteil	1	
5	804235.0	Kurvenunterteil	1	
6	804231.0	Windengehäuse	1	
7	236942.0	Schmiernippel H 1, 6 x 1 DIN 71412	3	
8	235978.0	Axial-Rillenkugellager 51104 DIN 711	1	
9	500998.0	Schnecke	1	
10	235128.2	Scheibe 21 DIN 125	1	
11	235650.0	Spannhülse 5 x 36 DIN 1481	1	
12	235645.0	Spannhülse 5 x 22 DIN 1481	1	
13	237799.0	Spannhülse 6 x 30 DIN 1481	1	
14	804233.0	Schneckenrad	1	
15	804236.0	Flanschblech	2	
16	804232.0	Lager	2	
17	237383.0	Sechskantschraube M 10 x 25 DIN 933-8.8	3	
	236171.0	Sechskantmutter M 10 DIN 934	3	
	235133.0	Federring 10 DIN 128	3	
18	804237.0	Wickelrohr	1	
19	801887.1	Flachrundschaube mit Schlitz M 10 x 20	6	
	236171.0	Sechskantmutter M 10 DIN 934	6	
	235133.0	Federring 10 DIN 128	6	
20	237382.0	Sechskantschraube M 10 x 20 DIN 933-8.8	3	
	236171.0	Sechskantmutter M 10 DIN 934	3	
	235133.0	Federring 10 DIN 128	3	



zu Bildtafel 329



Dom Handlowy Henryki i Pawła Korbanków

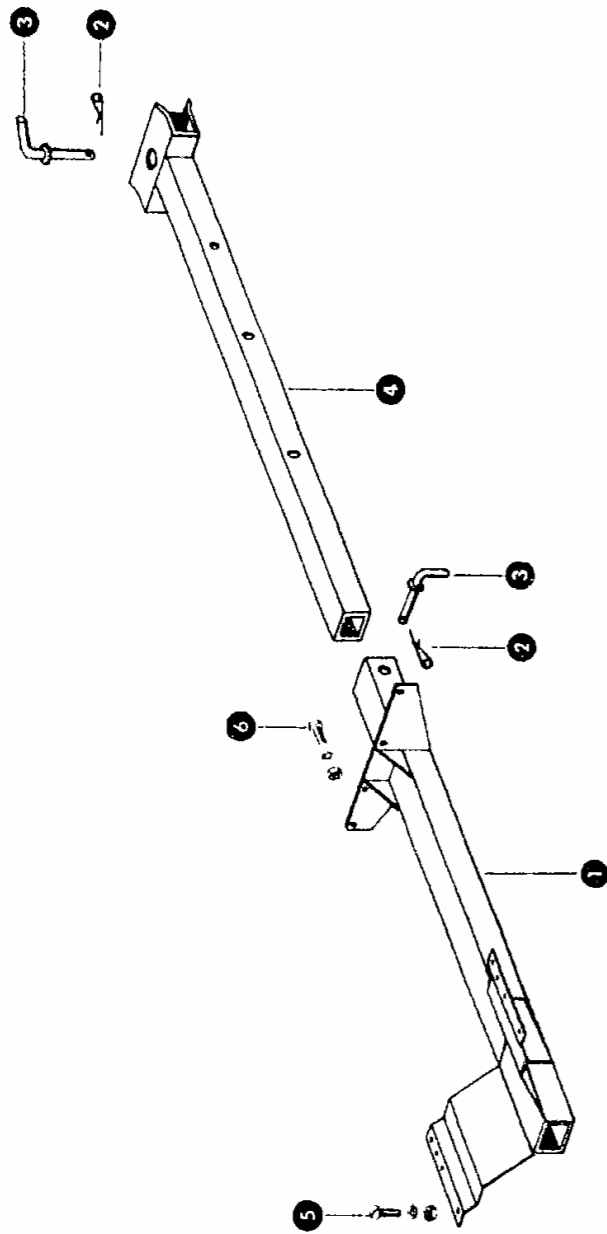
62-080 Tarnowo Podgórze, ul. Piaskowa 4

tel. (061) 8 146 274

fax (061) 8 146 333

www.korbanek.pl info@korbanek.pl sklep@korbanek.pl serwis@korbanek.pl

# 330



Dominant

zu Bildtafel 330

### Gruppe: Anhängervorrichtung Sonderwunsch

Bild Nr.	Ersatzteil Nr.	Bezeichnung	Stückz. pr. Gr.	Bemerkung
1	808981.4	Anhängervorrichtung . . . . .	1	
2	522165.0	Vorsteckfeder . . . . .	2	
3	801923.2	Anhängebolzen . . . . .	2	
4	807955.1	Anhängedeichsel . . . . .	1	
5	801888.1	Flachrundschaube mit Schlitz M 10 x 30 . . . . .	6	
	236171.0	Sechskantmutter M 10 DIN 934 . . . . .	6	
	235133.0	Federring 10 DIN 128 . . . . .	6	
6	237382.0	Sechskantschraube M 10 x 20 DIN 933-8.8 . . . . .	4	
	236171.0	Sechskantmutter M 10 DIN 934 . . . . .	4	
	235133.0	Federring 10 DIN 128 . . . . .	4	



Do 1

zu Bildtafel 330



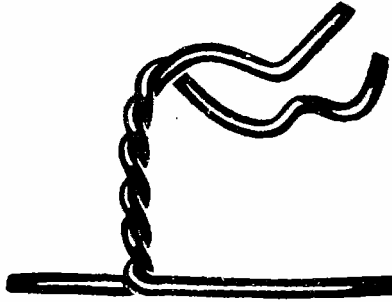
**Dom Handlowy Henryki i Pawła Korbanków**

62-080 Tarnowo Podgórze, ul. Piaskowa 4

tel. (061) 8 146 274

fax (061) 8 146 333

www.korbanek.pl info@korbanek.pl sklep@korbanek.pl serwis@korbanek.pl



335 – 340 Drahtbindung

335 – 340 Ståltrådsbinding

335 – 340 Wire binding

335 – 340 Draadbinding

335 – 340 Torsadeur à fil de fer

335 – 340 Legatore a filo de ferro

335 – 340 Metaltrådsbinding

335 – 340 Atador de alambre



**Dom Handlowy Henryki i Pawła Korbanków**

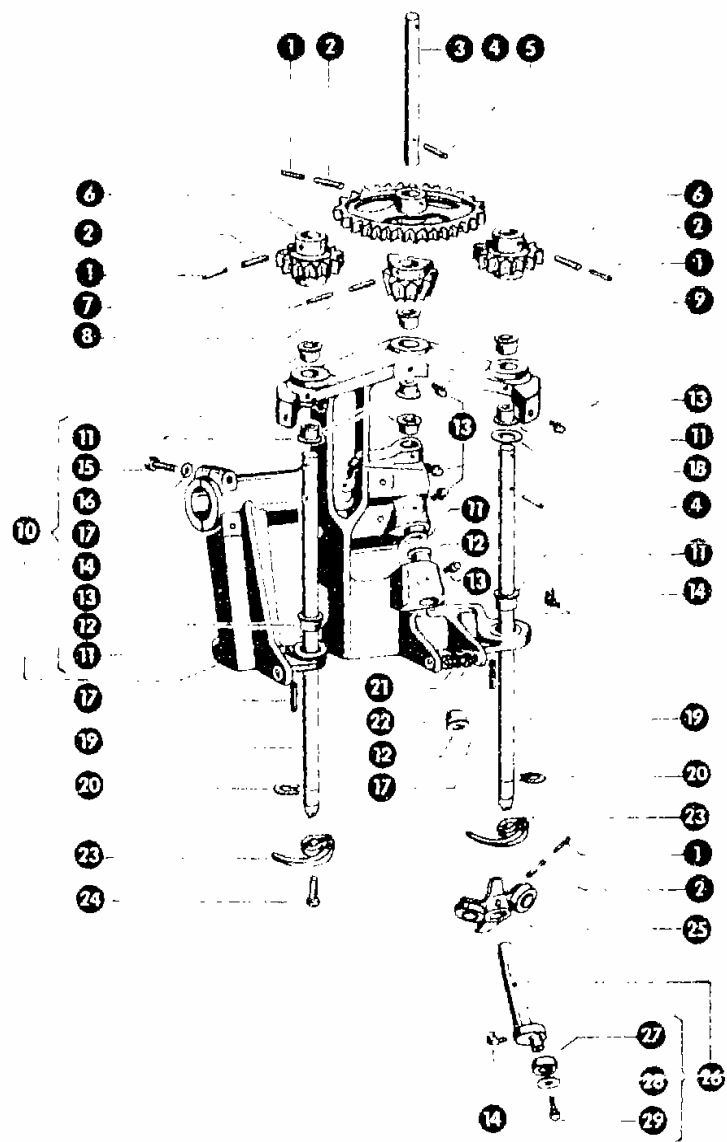
62-080 Tarnowo Podgórne, ul. Piaskowa 4

tel. **(061) 8 146 274**

fax **(061) 8 146 333**

[www.korbanek.pl](http://www.korbanek.pl) [info@korbanek.pl](mailto:info@korbanek.pl) [sklep@korbanek.pl](mailto:sklep@korbanek.pl) [serwis@korbanek.pl](mailto:serwis@korbanek.pl)

335



Dominant

VV

zu Bildtafel 335

Gruppe: Drahtbindung (Sonderteile)

Bild Nr.	Ersatzteil Nr.	Bezeichnung	Stückz. pr. Gr.	Bemerkung
—	<b>803925.2</b>	<b>Drillgerät kpl.</b>	1	
1	244067.0	Spannhülse 3,5 x 30 DiN 1481	4	
2	237799.0	Spannhülse 6 x 30 DiN 1481	4	
3	803899.0	Kegelradwelle (155 lang)	1	
4	237799.0	Spannhülse 6 x 30 DiN 1481	1	
5	803876.0	Zahnrad (35 Z, 20 B $\phi$ )	1	
6	803877.1	Zahnrad (14 Z, 20 B $\phi$ )	2	
7	235625.0	Spannhülse 3,5 x 36 DiN 1481	1	
8	235665.0	Spannhülse 6 x 36 DiN 1481	1	
9	803875.1	Kegelrad	1	
10	803871.1	Gehäuse mit Buchsen kpl.	1	
11	008514.0	Kunststoffbuchse	10	
12	008515.0	Kunststoffbuchse	2	
13	236942.0	Schmiernippel H 1, 6 x 1 DiN 71412	7	
14	236944.0	Schmiernippel H 3, 6 x 1 DiN 71412	3	
15	237340.0	Sechskantschraube M 8 x 40 DiN 931-8.8	4	
16	235132.0	Federring 8 DiN 128	4	
17	236901.0	Spannhülse 8 x 36 DiN 1481	2	
18	235128.2	Scheibe 21 DiN 125	2	
19	803900.2	Drillwelle (372 lang)	2	
20	235155.0	Sicherungsring 20 x 1,2 DiN 471	2	
21	002155.0	Druckfeder	1	
22	237370.0	Sechskantschraube M 8 x 30 DiN 933-8.8	1	
23	803901.0	Drillhaken	2	
24	236987.0	Zylinderschraube M 8 x 20 DiN 912	2	
25	803910.0	Exzenterantrieb kpl.	1	
26	803887.0	Exzenterwelle kpl.	1	
27	803889.0	Rolle	1	
28	803890.0	Scheibe	1	
29	237464.0	Sechskantschraube M 6 x 12 DiN 933-8.8	1	



zu Bildtafel 335



Dom Handlowy Henryki i Pawła Korbanków

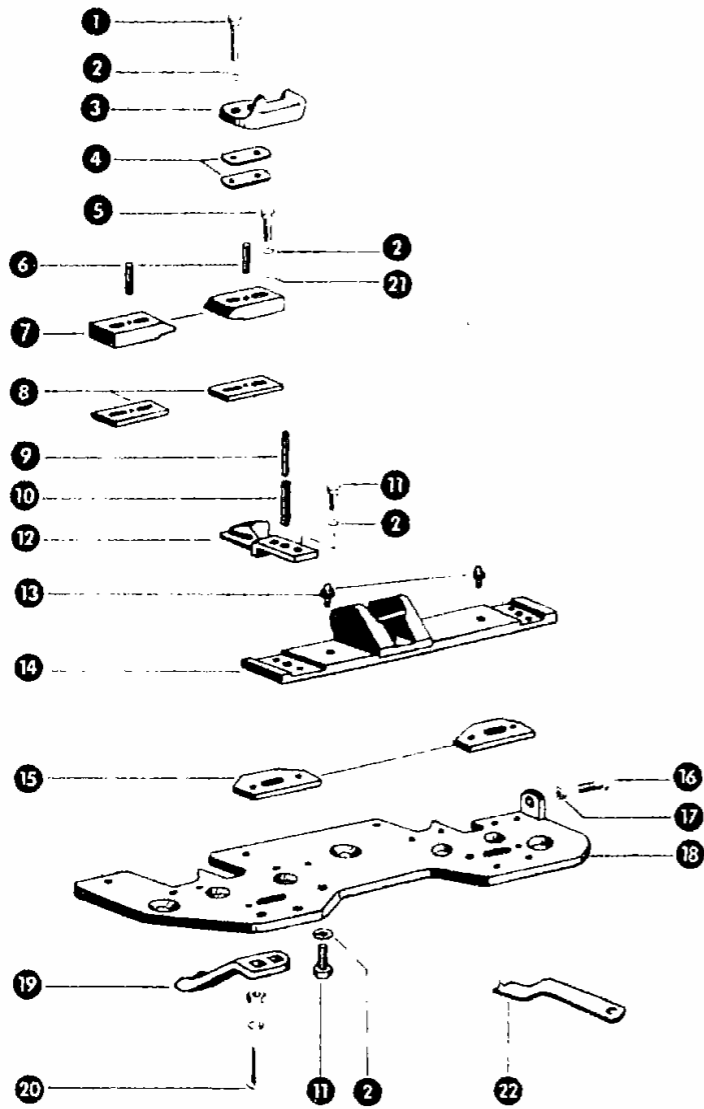
62-080 Tarnowo Podgórne, ul. Piaskowa 4

tel. (061) 8 146 274

fax (061) 8 146 333

www.korbanek.pl info@korbanek.pl sklep@korbanek.pl serwis@korbanek.pl

# 336



Do 1

Dominant

**Gruppe: Drahtbindung (Sonderteile)**

zu Bildtafel 336

Bild Nr.	Ersatzteil Nr.	Bezeichnung	Stückz. pr. Gr.	Bemerkung
1	237341.0	Sechskantschraube M 8 x 45 DIN 931-8.8	4	
2	235132.0	Federring 8 DIN 128	16	
3	803906.3	Führungsplatte	2	
4	803836.0	Ausgleichsscheibe	4	
5	237339.0	Sechskantschraube M 8 x 35 DIN 931-8.8	4	
6	235658.0	Spannhülse 6 x 16 DIN 1481	4	
7	803885.3	Klemmstück	4	
8	803884.1	Untermesser	4	
9	237606.0	Spannhülse 5 x 30 DIN 1481	2	
10	235679.0	Spannhülse 8 x 30 DIN 1481	2	
11	236200.0	Sechskantschraube M 8 x 20 DIN 933-8.8	8	
12	803905.4	Obermesser	2	
13	236942.0	Schmiernippel H1, 6x1 DIN 71412	2	
14	803880.0	Schieber mit Exzenterführung	1	
15	803902.0	Gleitplatte	2	
16	236213.0	Sechskantschraube M 8 x 35 DIN 931-8.8	2	
17	236170.0	Sechskantmutter M 8 DIN 934	2	
18	803896.1	Grundplatte	1	
19	803892.1	Abstreifer	2	— bis Nr. 26000800
20	522178.0	Flachrundschrube M 10 x 30 DIN 603	4	— bis Nr. 26000800
	236171.0	Sechskantmutter M 10 DIN 934	4	— bis Nr. 26000800
	235133.0	Federring 10 DIN 128	4	— bis Nr. 26000800
21	236912.2	Scheibe 8,4 DIN 125	4	
22	803895.0	Sicherungsplatte	2	für England u. Irland



Do 2

zu Bildtafel 336



**Dom Handlowy Henryki i Pawła Korbanków**

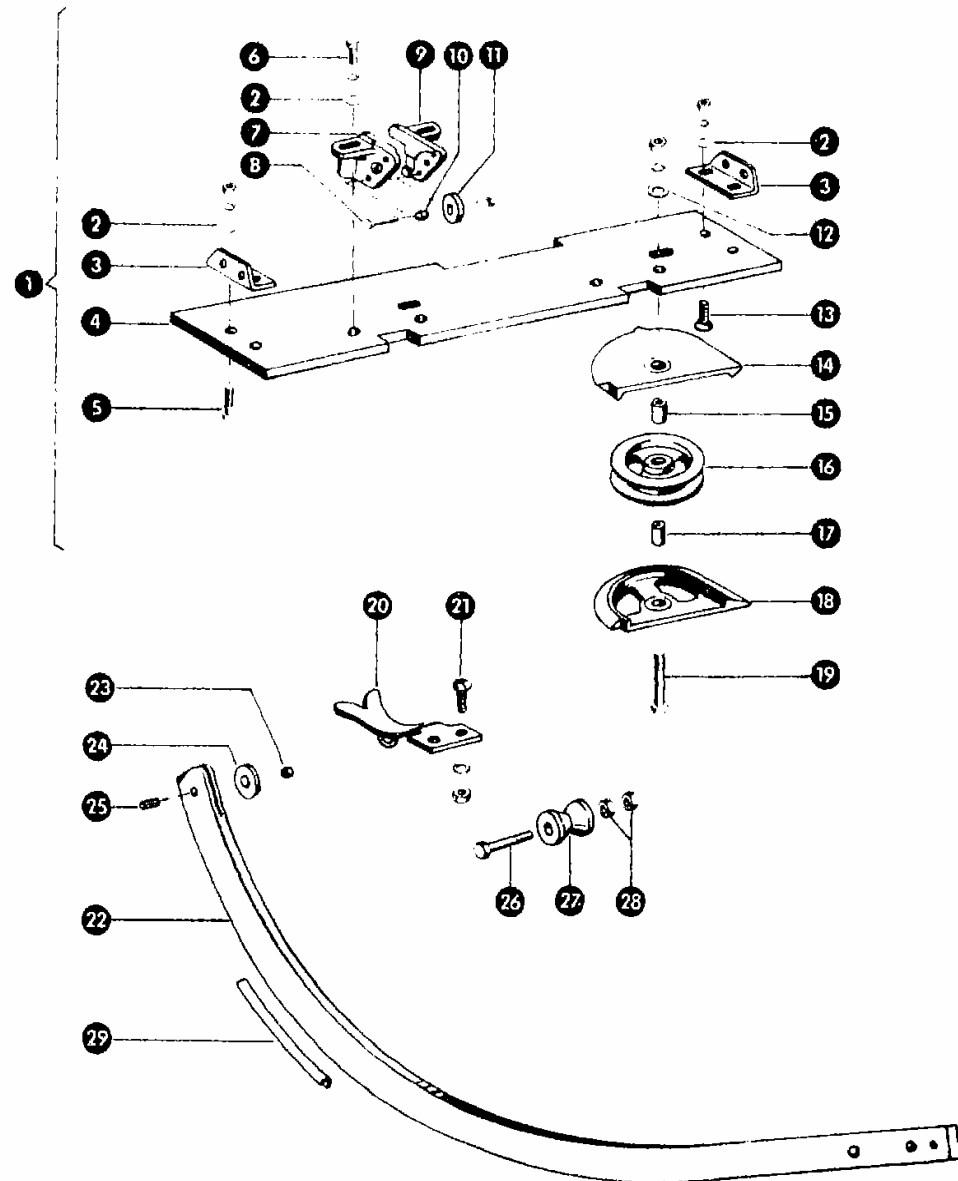
62-080 Tarnowo Podgórze, ul. Piaskowa 4

tel. (061) 8 146 274

fax (061) 8 146 333

www.korbanek.pl info@korbanek.pl sklep@korbanek.pl serwis@korbanek.pl

337



Do 2

Dominant

97

## Gruppe: Drahtbindung (Sonderteile)

zu Bildtafel 337

Bild Nr.	Ersatzteil Nr.	Bezeichnung	Stückz. pr. Gr.	Bemerkung
1	804400.0	Drahtführung kpl.	1	
2	236912.2	Scheibe 8,4 DIN 125	8	
3	804402.0	Winkel	2	
4	804401.0	Grundplatte	1	
5	237442.0	Sechskantschraube M 8 x 25 DIN 933-8.8	4	
	236170.0	Sechskantmutter M 8 DIN 934	4	
	235132.0	Federring 8 DIN 128	4	
6	236200.0	Sechskantschraube M 8 x 20 DIN 933-8.8	4	
	235132.0	Federring 8 DIN 128	4	
7	804467.0	Führungsrollenhalter	2	
8	235505.0	Sechskantschraube M 6 x 30 DIN 931-8.8	4	
	236169.0	Sechskantmutter M 6 DIN 934	4	
	235131.0	Federring 6 DIN 128	4	
9	804468.0	Führungsrollenhalter	2	
10	804404.0	Buchse	4	
11	804405.1	Nadelrolle	4	
12	237592.0	Scheibe A 10,5 DIN 9021	2	
13	236330.0	Senkschraube M 8 x 25 DIN 7991	2	
	236170.0	Sechskantmutter M 8 DIN 934	2	
	235132.0	Federring 8 DIN 128	2	
14	804465.0	Umlenkrollenhalter	2	
15	008511.0	Kunststoffbuchse	2	
16	804406.0	Umlenkrolle mit Buchse	2	
17	804408.0	Hülse	2	
18	804466.0	Umlenkrollenhalter	2	
19	237844.0	Sechskantschraube M 10 x 65 DIN 931-8.8	2	
	236171.0	Sechskantmutter M 10 DIN 934	2	
	235133.0	Federring 10 DIN 128	2	
20	803904.0	Drahtführung	2	— bis Nr. 26000800
21	801883.0	Flachrundschaube mit Schlitz M 8 x 30	4	— bis Nr. 26000800
	236170.0	Sechskantmutter M 8 DIN 934	4	— bis Nr. 26000800
	235132.0	Federring 8 DIN 128	4	— bis Nr. 26000800
22	804428.1	Nadel kpl.	2	
23	804404.0	Buchse	2	
24	804405.1	Nadelrolle	2	
25	237616.0	Spannhülse 6 x 20 DIN 1481	2	
26	235540.0	Sechskantschraube M 10 x 80 DIN 931-8.8	2	— ab Nr. 26000801
27	804473.0	Drahtführungsrolle	2	— ab Nr. 26000801
28	236171.0	Sechskantmutter M 10 DIN 934	4	— ab Nr. 26000801
29	804431.2	Einlage	6	



Do 2

zu Bildtafel 337



Dom Handlowy Henryki i Pawła Korbanków

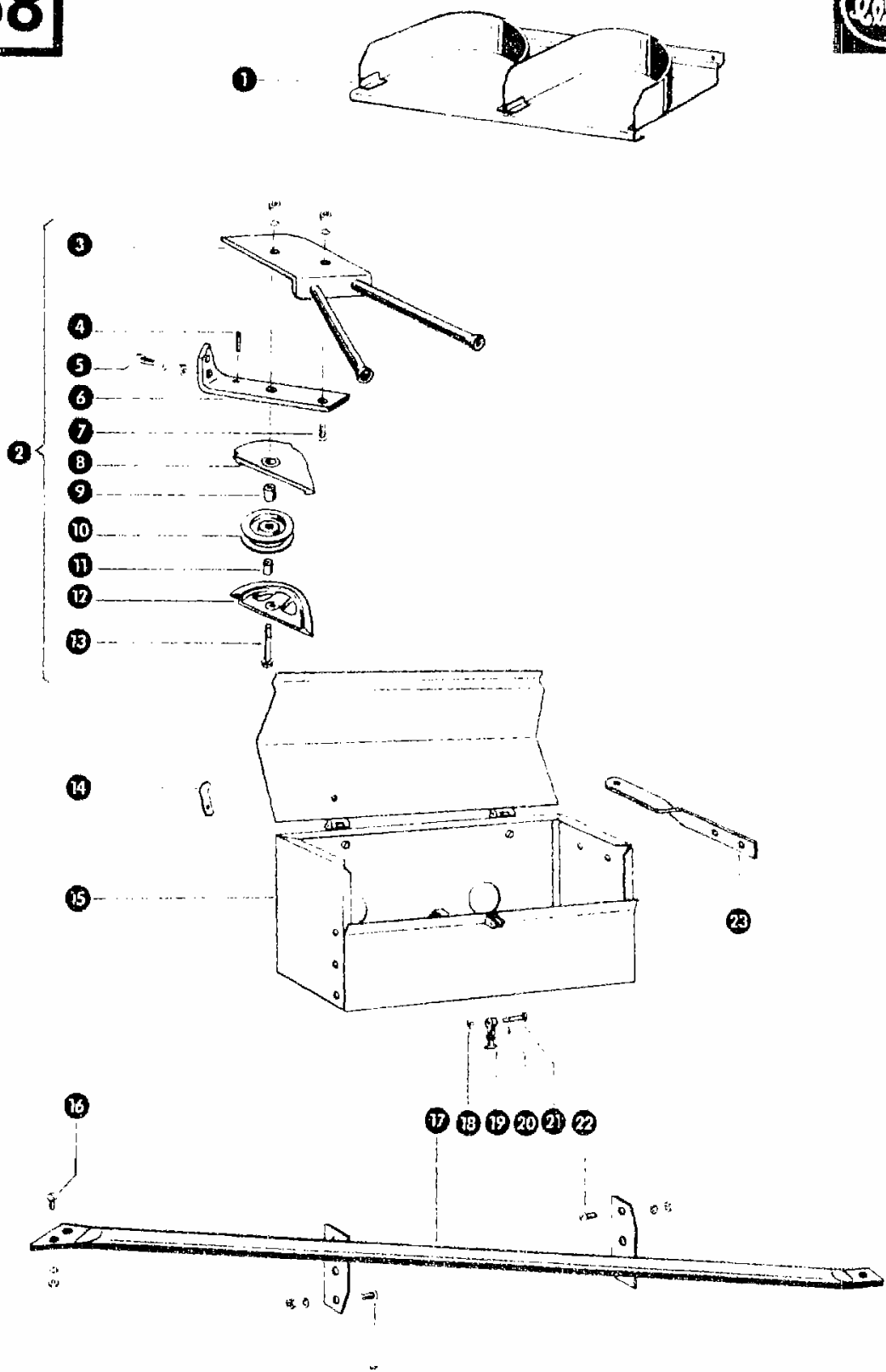
62-080 Tarnowo Podgórze, ul. Piaskowa 4

tel. (061) 8 146 274

fax (061) 8 146 333

www.korbanek.pl info@korbanek.pl sklep@korbanek.pl serwis@korbanek.pl

# 338



Dominant

47

## Gruppe: Drahtbindung (Sonderteile)

zu Bildtafel 338

Bild Nr.	Ersatzteil Nr.	Bezeichnung	Stückz. pr. Gr.	Bemerkung
1	804450.0	Drahtkasten	1	Sonderwunsch
2	804445.0	Drahtführung kpl.	1	
3	804446.1	Drahtführung	1	
4	235658.0	Spannhülse 6 x 16 DIN 1481	1	
5	237383.0	Sechskantschraube M 10 x 25 DIN 933-8.8	2	
	236171.0	Sechskantmutter M 10 DIN 934	2	
	235133.0	Federring 10 DIN 128	2	
6	804449.0	Halter	1	
7	801885.0	Flachrundschraube mit Schlitz M 10 x 25	1	
	236171.0	Sechskantmutter M 10 DIN 934	1	
	235133.0	Federring 10 DIN 128	1	
8	804465.0	Umlenkrollenhalter	1	
9	008511.0	Kunststoffbuchse	1	
10	804406.0	Umlenkrolle mit Buchse	1	
11	804408.0	Hülse	1	
12	804466.0	Umlenkrollenhalter	1	
13	235536.0	Sechskantschraube M 10 x 60 DIN 931-8.8	1	
	236171.0	Sechskantmutter M 10 DIN 934	1	
	235133.0	Federring 10 DIN 128	1	
14	502251.0	Riegel	1	
15	804410.0	Drahtkasten	1	
16	801887.1	Flachrundschraube mit Schlitz M 10 x 20	2	
	236171.0	Sechskantmutter M 10 DIN 934	2	
	235133.0	Federring 10 DIN 128	2	
17	804418.0	Strebe	1	
18	236910.2	Scheibe 5,3 DIN 125	1	
19	804951.0	Haubenhalter	1	
20	237811.0	Splint 1,5 x 10 DIN 94	1	
21	804953.0	Bolzen	1	
22	610098.1	Flachrundschraube mit Schlitz M 8 x 20	6	
	236170.0	Sechskantmutter M 8 DIN 934	6	
	235132.0	Federring 8 DIN 128	6	
23	804438.0	Strebe	1	



Do 1

zu Bildtafel 338



**Dom Handlowy Henryki i Pawła Korbanków**

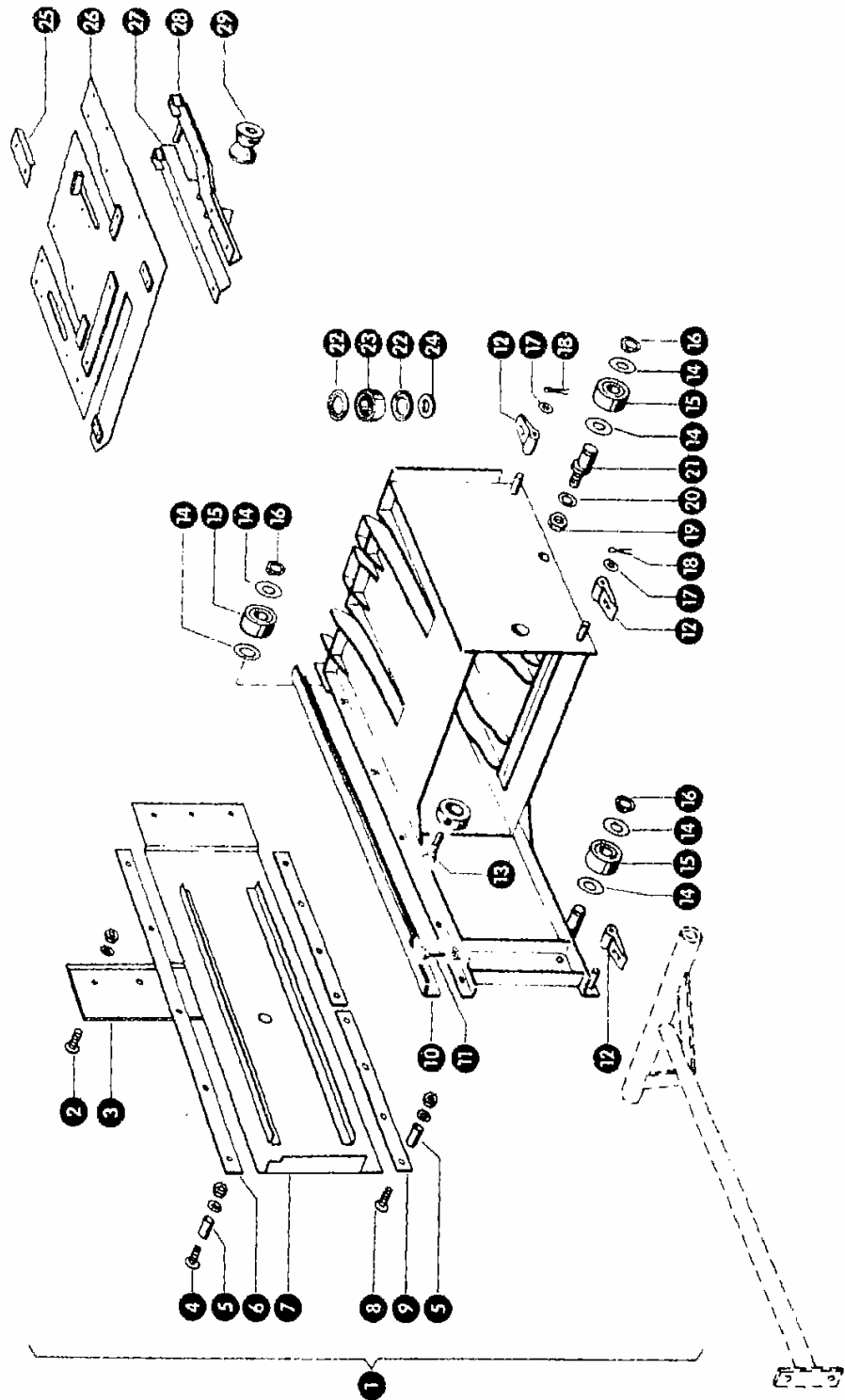
62-080 Tarnowo Podgórne, ul. Piaskowa 4

tel. (061) 8 146 274

fax (061) 8 146 333

www.korbanek.pl info@korbanek.pl sklep@korbanek.pl serwis@korbanek.pl

# 339



Do 1

Dominant

87

### Gruppe: Drahtbindung (Sonderteile)

zu Bildtafel 339

Bild Nr.	Ersatzteil Nr.	Bezeichnung	Stückz. pr. Gr.	Bemerkung
1	804485.2	Kolben kpl.	1	ab Nr. 26001101
	804434.0	Kolben kpl.	1	bis Nr. 26001100
2	236303.0	Senkschraube M 12 x 35 DIN 7991	3	
	236172.0	Sechskantmutter M 12 DIN 934	3	
	235134.0	Federring 12 DIN 128	3	
3	810311.0	Kolbenmesser	1	
4	237829.0	Senkschraube M 10 x 45 DIN 7991	5	
	236171.0	Sechskantmutter M 10 DIN 934	5	
	235133.0	Federring 10 DIN 128	5	
5	807964.0	Distanzrohr	18	
6	810313.0	Führungsschiene	1	
7	810346.0	Abdeckblech	1	
8	237579.0	Senkschraube M 10 x 40 DIN 7991	8	
	236171.0	Sechskantmutter M 10 DIN 934	8	
	235133.0	Federring 10 DIN 128	8	
9	810312.0	Führungsschiene	2	
10	810345.0	Kolbenführung	1	
11	237842.0	Sechskantschraube M 10 x 65 DIN 933-8.8	2	
	236171.0	Sechskantmutter M 10 DIN 934	2	
12	807959.2	Räumer für Kolben	8	
13	002643.0	Stellschraube M 12 x 35 Spezial	1	
14	238235.0	Nilosring 20 x 47 x 4	6	
15	810314.0	Laufrolle mit Nilosringen	8	
16	235155.0	Sicherungring 20 x 1,2 DIN 471	3	
17	235124.2	Scheibe 13 DIN 125	8	
18	235088.0	Splint 4 x 20 DIN 94	8	
19	236173.0	Sechskantmutter M 16 DIN 934	1	
20	235135.0	Federring 16 DIN 128	1	
21	810317.0	Exzenterbolzen	1	
22	238311.0	Nilosring 6304 AV	4	ab Nr. 26001101
23	807999.0	Laufrolle	2	ab Nr. 26001101
24	238312.0	Stützscheibe	2	ab Nr. 26001101
25	803938.3	Führungswinkel	2	
26	804420.0	Oberes Kanalblech	1	
27	804425.1	Winkel, oben rechts	2	
28	804423.1	Winkel, oben links	2	
29	804473.0	Drahtführungsrolle	2	ab Nr. 26000801



Do 1

zu Bildtafel 339

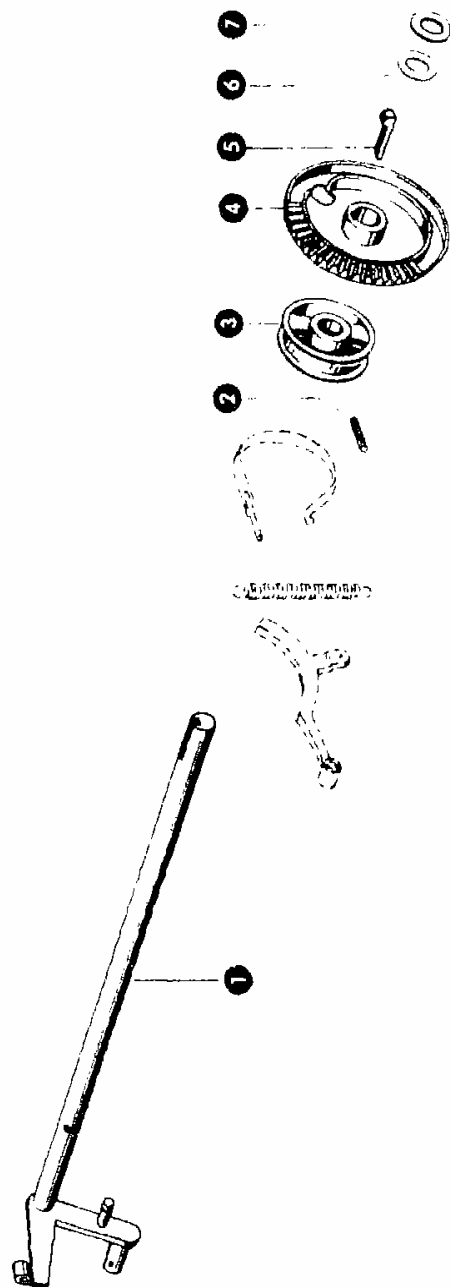


62-080 Tarnowo Podgórze, ul. Piaskowa 4

tel. (061) 8 146 274

fax (061) 8 146 333

www.korbanek.pl info@korbanek.pl sklep@korbanek.pl serwis@korbanek.pl

**340**

Dominant

67

**Gruppe: Drahtbindung (Sonderteile)**

zu Bildtafel 340

Bild Nr.	Ersatzteil Nr.	Bezeichnung	Stückz. pr. Gr.	Bemerkung
1	804427.0	Knoterwelle (735 lang)	1	
2	235684.0	Spannhülse 8 x 70 DIN 1481	1	
3	001498.0	Dremskörper	1	
4	803874.0	Antriebsscheibe	1	
5	007614.0	Nasenkeil	1	
6	006495.0	Distanzscheibe	1	
7	802198.0	Distanzscheibe	1	



zu Bildtafel 340

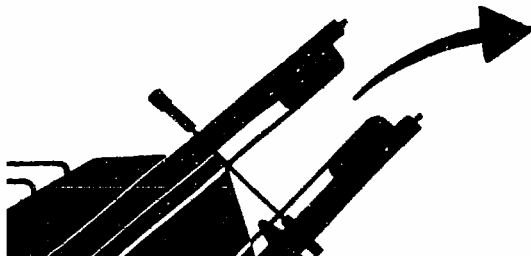
**Dom Handlowy Henryki i Pawła Korbanków**

62-080 Tarnowo Podgórze, ul. Piaskowa 4

tel. (061) 8 146 274

fax (061) 8 146 333

www.korbanek.pl info@korbanek.pl sklep@korbanek.pl serwis@korbanek.pl



341 – 347 Ballenschleuder

341 – 347 Balkastare

341 – 347 Bale thrower

341 – 347 Pakkenwerper

341 – 347 Ejecteur de balles

341 – 347 Lanciaballe

341 – 347 Ballekaster

341 – 347 Lanzapacas



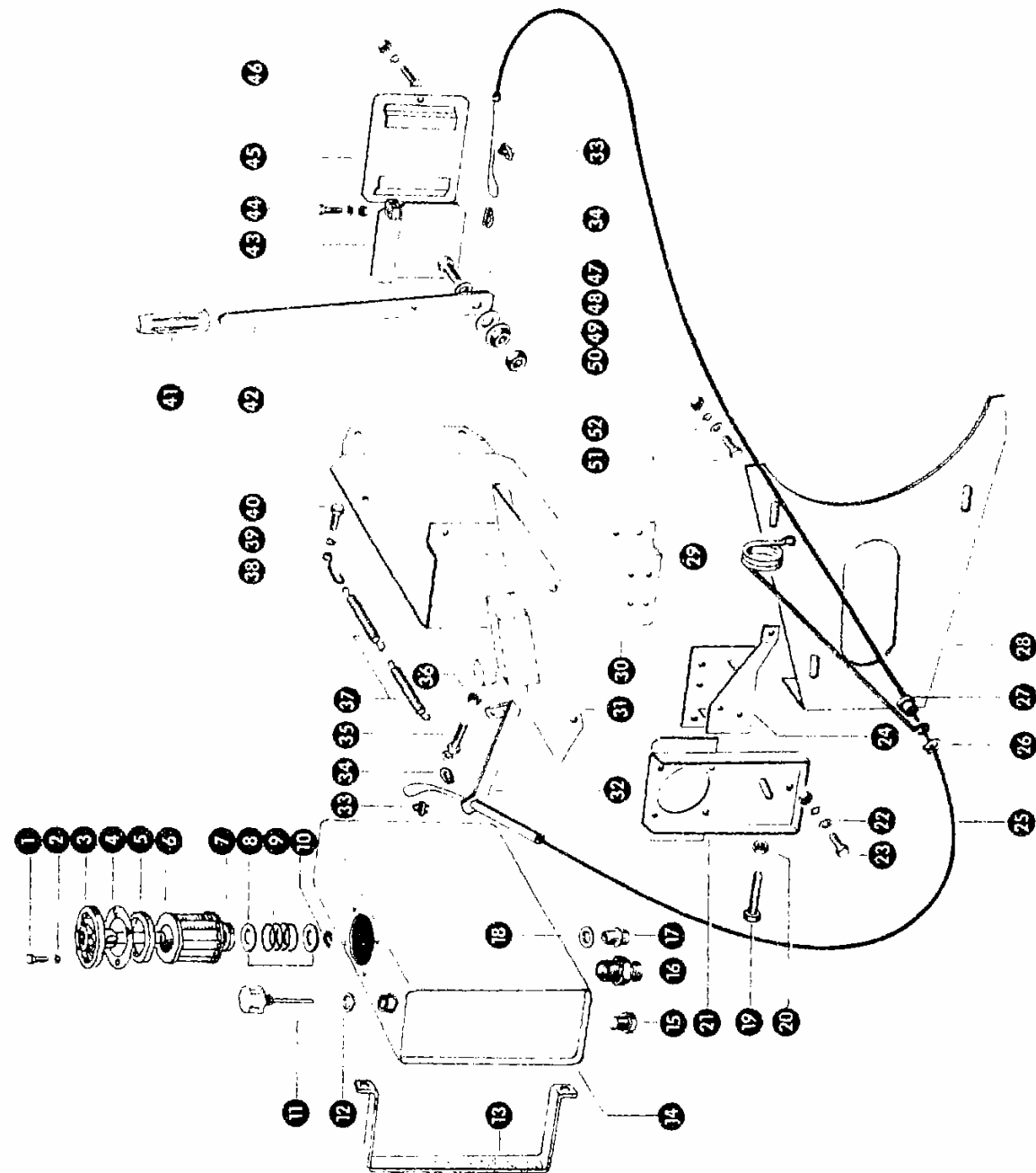
**Dom Handlowy Henryki i Pawła Korbanków**

62-080 Tarnowo Podgórne, ul. Piaskowa 4

tel. **(061) 8 146 274**

fax **(061) 8 146 333**

[www.korbanek.pl](http://www.korbanek.pl) [info@korbanek.pl](mailto:info@korbanek.pl) [sklep@korbanek.pl](mailto:sklep@korbanek.pl) [serwis@korbanek.pl](mailto:serwis@korbanek.pl)



Dominant

Gruppe: Ballenschleuder

zu Bildtafel 341

Bild Nr.	Ersatzteil Nr.	Bezeichnung	Stückz. pr. Gr.	Bemerkung
1	236200.0	Sechskantschraube M 8 x 20 DIN 933-8.8	4	
2	094001.0	Dichtring	4	
3	679410.0	Filterkopf	1	
4	766537.0	Dichtung	1	
5	766541.0	Filzring	1	
6	766538.0	Filtereinsatz	1	
7	766540.0	Filzring	1	
8	237043.0	Scheibe 13 DIN 433	2	
9	679411.0	Druckfeder	1	
10	238779.0	Sicherungsscheibe 10 DIN 6799	1	
11	808733.1	BelüftungsfILTER	1	
12	766610.0	Ring	1	
13	683425.0	Spanneisen	2	
14	683421.0	Hydrauliktank	1	
15	809658.0	Verschlußschraube	1	
16	238402.0	Einschraubstutzen L 22 M DIN 3901-B	1	
17	656015.0	Verschlußschraube	1	
18	633031.0	Dichtring	1	
19	237456.0	Sechskantschraube M 10 x 45 DIN 933-8.8	1	
20	236171.0	Sechskantmutter M 10 DIN 934	1	
21	809855.0	Pumpenhalter	1	
22	176821.0	Scheibe	2	
23	237383.0	Sechskantschraube M 10 x 25 DIN 933-8.8	2	
	236171.0	Sechskantmutter M 10 DIN 934	2	
	235133.0	Federring 10 DIN 128	2	
24	809659.0	Konsole	1	
25	809678.0	Bowdenzug kpl.	1	
26	235160.0	Sicherungsring 25 x 1,2 DIN 471	1	
27	807059.2	Garnöse	1	
28	809672.0	Schutzblech	1	
	809637.0	Schutzblech	1	
29	808273.1	Garnspannfeder	1	
30	809656.0	Eckblech	1	
31	809663.0	Träger	1	
32	809665.0	Halter	1	
33	940002.0	Drahtseilklemme	2	
34	244817.0	Kausche	2	
35	809685.0	Stellschraube	1	
36	236170.0	Sechskantmutter M 8 DIN 934	1	
37	013004.0	Zugfeder	2	
38	753063.0	Zughaken	1	
39	235132.0	Federring 8 DIN 128	4	
40	238125.0	Sechskantschraube M 8 x 40 DIN 933-8.8	4	
41	233299.0	Handgriff	1	
42	943806.2	Hebel	1	
43	809675.0	Konsole	1	
44	236995.0	Zylinderschraube M 4 x 20 DIN 84	1	
	237215.0	Sechskantmutter M 4 DIN 934	1	
	236489.0	Federring 4 DIN 128	1	
45	511530.0	Schild	1	
46	610097.1	Flachrundschraube mit Schlitz M 8 x 15	2	
	236170.0	Sechskantmutter M 8 DIN 934	2	
	235132.0	Federring 8 DIN 128	2	
47	954007.0	Tellerfeder	1	
48	954281.0	Gleitscheibe	1	
49	954281.1	Gleitmutter	1	
50	236173.0	Sechskantmutter M 16 DIN 934	1	
51	237442.0	Sechskantschraube M 8 x 25 DIN 933-8.8	3	
	236170.0	Sechskantmutter M 8 DIN 934	2	
	235132.0	Federring 8 DIN 128	3	
52	236912.2	Scheibe 8,4 DIN 125	3	

für Masch. mit Schwungradschutz



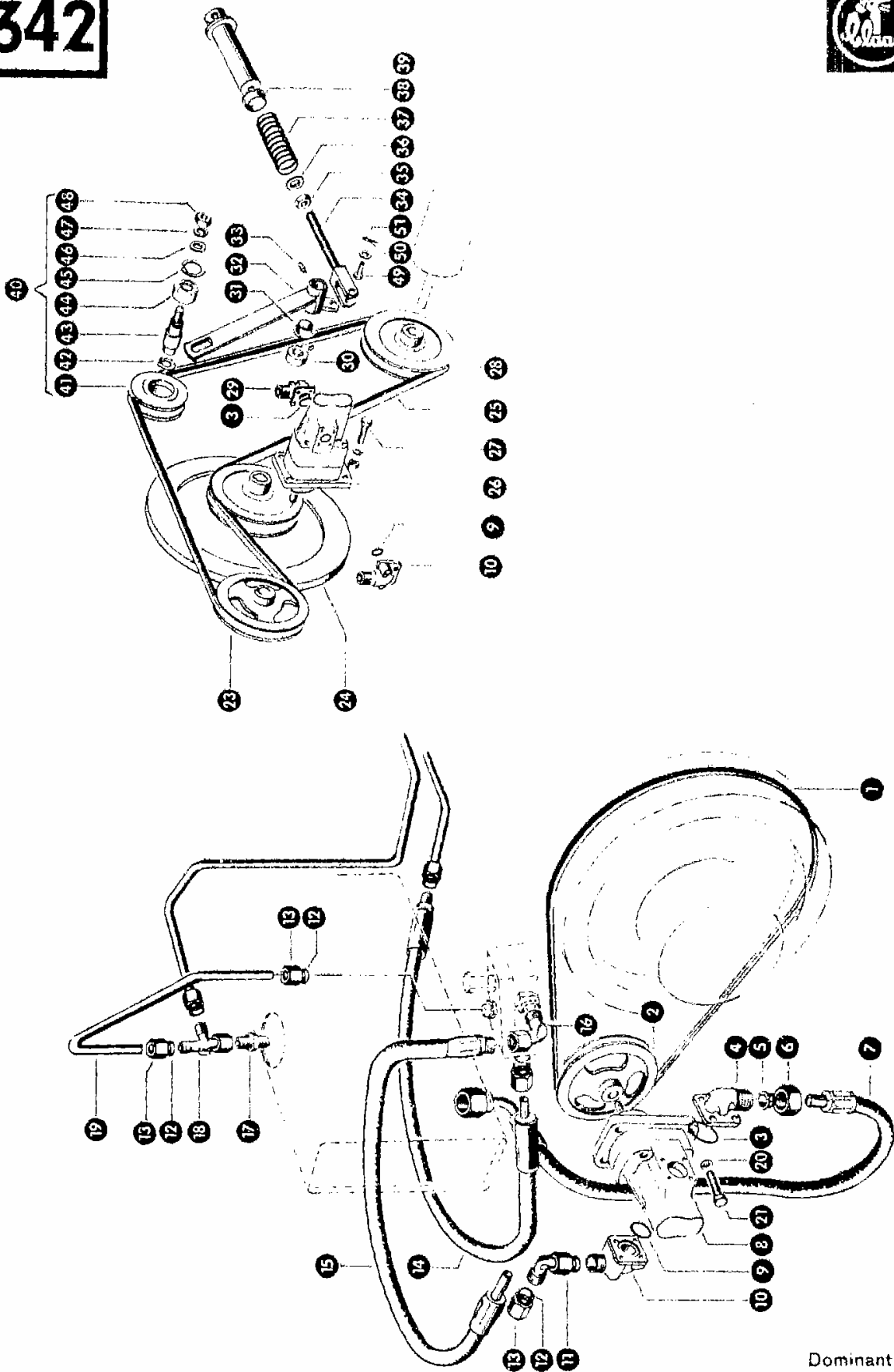
zu Bildtafel 341



62-080 Tarnowo Podgórze, ul. Piaskowa 4  
tel. (061) 8 146 274  
fax (061) 8 146 333

www.korbanek.pl info@korbanek.pl sklep@korbanek.pl serwis@korbanek.pl

342



Gruppe: Ballenschleuder

zu Bildtafel 342

Bild Nr.	Ersatzteil Nr.	Bezeichnung	Stückz. pr. Gr.	Bemerkung
1	775698.0	Keilriemen	1	
2	809906.1	Keilriemenscheibe (180 A $\phi$ )	1	
3	238353.0	O-Ring 24 x 2,5	2	
4	808782.0	Winkelflanschverschraubung kpl.	1	
—	238352.0	Zylinderschraube M 6 x 20 DIN 912	4	
5	235131.0	Federring 6 DIN 128	4	
6	408620.0	Schneidring L 22 DIN 3861	1	
7	238369.0	Überwurfmutter AL 22 DIN 3870	1	
8	809668.0	Schlauchleitung	1	
9	808780.0	Pumpe	1	
10	238194.0	O-Ring 18 x 2,5	1	
—	808783.0	Winkelflanschverschraubung kpl.	2	
—	238352.0	Zylinderschraube M 6 x 20 DIN 912	2	
—	242218.0	Zylinderschraube M 6 x 35 DIN 912	2	
—	235131.0	Federring 6 DIN 128	4	
11	238354.0	Anschlußstutzen	1	
12	633590.0	Schneidring L 15 DIN 3861	6	
13	633589.0	Überwurfmutter AL 15 DIN 3870	6	
14	672577.0	Hochdruckschlauch	1	
15	672577.0	Hochdruckschlauch	1	
16	238354.0	Winkelstutzen L 15 DIN 3952	1	
17	238360.0	Einschraubstutzen L 15 DIN 3901 B	1	
18	238401.0	Stutzen L 15 DIN 3954	1	
19	809671.0	Hydraulikleitung	1	
20	235132.0	Federring 8 DIN 128	4	
21	236200.0	Sechskantschraube M 8 x 20 DIN 933-8.8	4	
23	809908.1	Keilriemenscheibe (210 A $\phi$ )	1	
24	809905.1	Schwungrad (460/210 A $\phi$ )	1	
25	808761.0	Doppelkeilriemen	1	
26	808781.0	Zahnradmotor	1	
27	237442.0	Sechskantschraube M 8 x 25 DIN 933	4	
—	236170.0	Sechskantmutter M 8 DIN 934	4	
—	235132.0	Federring 8 DIN 128	4	
28	809907.1	Keilriemenscheibe (210 A $\phi$ , 25 B $\phi$ )	1	
—	808784.0	Winkelflanschverschraubung kpl.	1	
—	238352.0	Zylinderschraube M 6 x 20 DIN 912	4	
—	235131.0	Federring 6 DIN 128	4	
30	500126.1	Stellring	1	
—	236552.0	Gewindestift AM 10 x 8 DIN 916	1	
31	008523.0	Kunststoffbuchse	2	
32	809894.0	Spannrollenhalter mit Buchse	1	
33	236942.0	Schmiernippel H 1, 6 x 1 DIN 71412	1	
34	629251.1	Gewindegabel	1	
35	236171.0	Sechskantmutter M 10 DIN 934	1	
36	809124.0	Scheibe	1	
37	702506.0	Druckfeder	1	
38	673665.0	Kunststoffbuchse	1	
39	673662.0	Federführung	1	
40	773232.0	Spannrolle kpl. (112 A $\phi$ )	1	
41	773231.1	Spannrolle (112 A $\phi$ )	1	
42	235155.0	Sicherungsring 20 x 1,2 DIN 471	1	
43	772620.0	Bolzen	1	
44	235911.0	Rillenkugellager 6204 Z DIN 625	1	
45	235181.0	Sicherungsring 47 x 1,75 DIN 472	1	
46	235124.2	Scheibe 13 DIN 125	1	
47	235134.0	Federring 12 DIN 128	1	
48	236172.0	Sechskantmutter M 12 DIN 934	1	
49	632133.0	Bolzen	1	
50	236913.2	Scheibe 10,5 DIN 125	1	
51	235088.0	Splint 4 x 18 DIN 94	1	



zu Bildtafel 342



Dom Handlowy Henryki i Pawła Korbanków

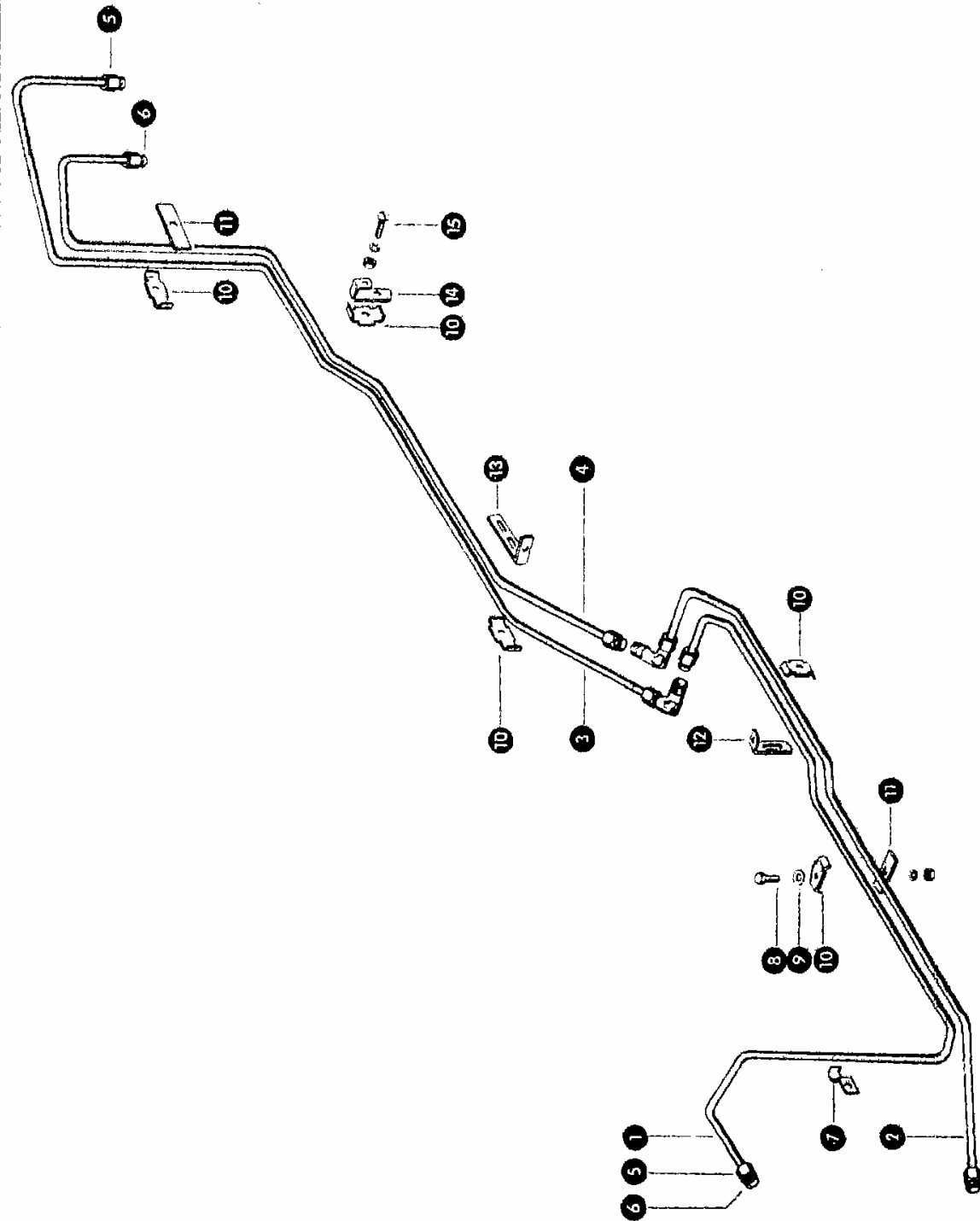
62-080 Tarnowo Podgórne, ul. Piaskowa 4

tel. (061) 8 146 274

fax (061) 8 146 333

www.korbanek.pl info@korbanek.pl sklep@korbanek.pl serwis@korbanek.pl

343



Dominant

Gruppe: Ballenschleuder

zu Bildtafel 343

Bild Nr.	Ersatzteil Nr.	Bezeichnung	Stückz. pr. Gr.	Bemerkung
1	809860.0	Rohrleitung	1	
2	809802.0	Rohrleitung mit Winkelstutzen	1	
-	239074.0	Winkelverbindungsstutzen L 15 DIN 3905	1	
3	809803.0	Rohrleitung mit Winkelstutzen	1	
-	239074.0	Winkelverbindungsstutzen L 15 DIN 3905	1	
4	809850.0	Rohrleitung	1	
5	633589.0	Überwurfmutter AL 15 DIN 3870	8	
6	633590.0	Schneidring L 15 DIN 3861	8	
7	233531.0	Schelle	1	
8	237370.0	Sechskantschraube M 8 x 30 DIN 933-8.8	5	
	236170.0	Sechskantmutter M 8 DIN 934	5	
	235132.0	Federring 8 DIN 128	5	
9	236912.2	Scheibe 8,4 DIN 125	6	
10	656254.1	Befestigungsschelle	5	
11	656255.0	Gegenplatte	2	
12	809852.0	Halter	1	
13	809866.0	Halter	1	
14	809859.0	Halter	1	
15	610098.1	Flächrundschraube mit Schlitz M 8 x 20	1	
	236170.0	Sechskantmutter M 8 DIN 934	1	
	235132.0	Federring 8 DIN 128	1	

zu Bildtafel 343



Dom Handlowy Henryki i Pawła Korbanków

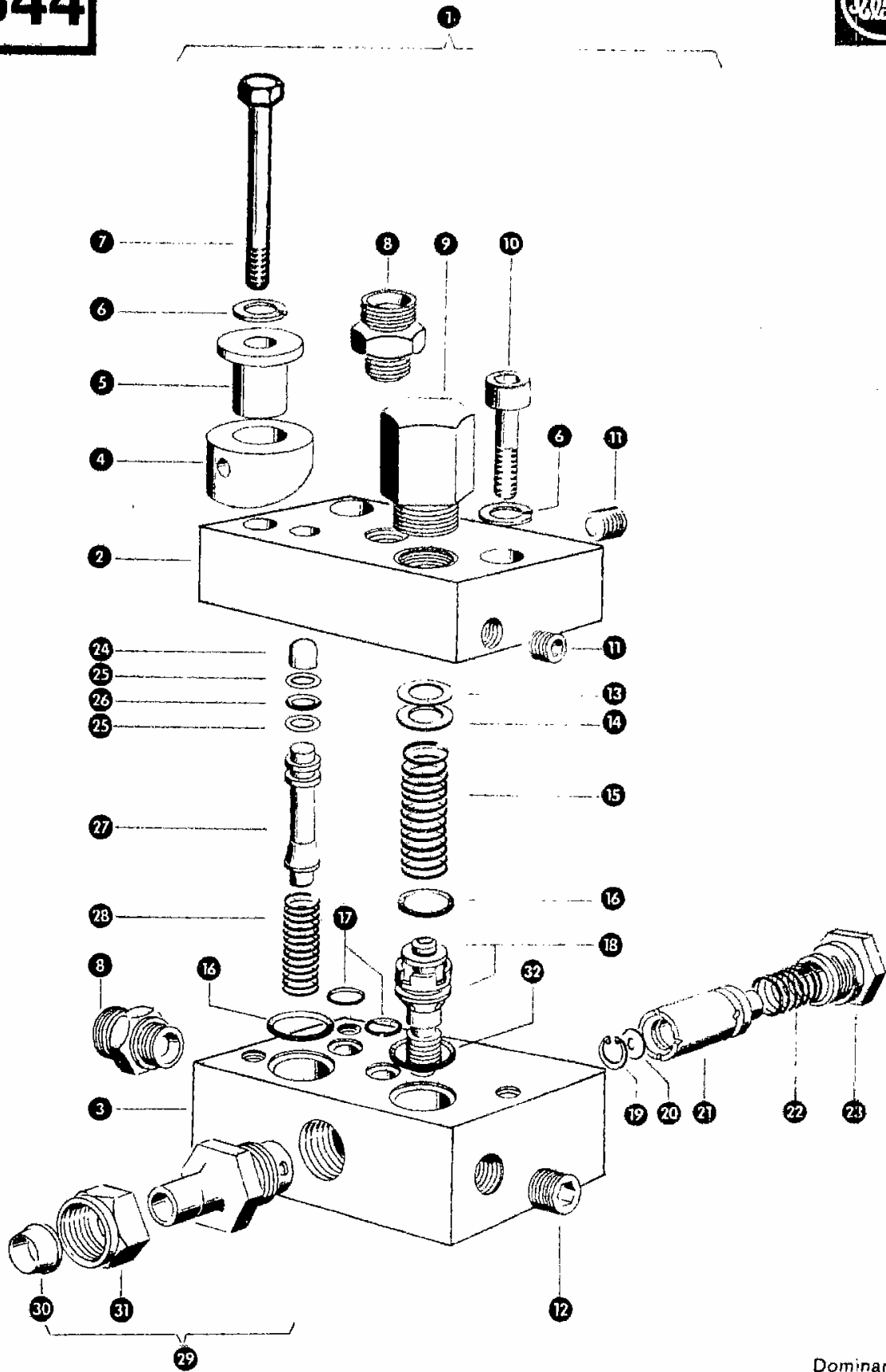
62-080 Tarnowo Podgórze, ul. Piaskowa 4

tel. (061) 8 146 274

fax (061) 8 146 333

www.korbanek.pl info@korbanek.pl sklep@korbanek.pl serwis@korbanek.pl





Dominant

Gruppe: Ballenschleuder

zu Bildtafel 344

Bild Nr.	Ersatzteil Nr.	Bezeichnung	Stückz. pr. Gr.	Bemerkung
1	809689.1	Stromregelventil kpl.	1	
2	809691.0	Deckel	1	
3	809690.0	Gehäuse	1	
4	809697.0	Kurvenstück	1	
5	809696.0	Buchse	1	
6	235132.0	Federring 8 DIN 128	3	
7	235523.0	Sechskantschraube M 8 x 70 DIN 931-8.8	1	
8	238360.0	Stutzen L 15 M DIN 3901	2	
9	809694.0	Federhaube	1	
10	236983.0	Zylinderschraube M 8 x 35 DIN 912-8.8	2	
11	090120.0	Verschlußschraube M 10 x 1 DIN 906	2	
12	237047.0	Verschlußschraube M 12 x 1.5 DIN 906	1	
13	239014.0	Pass-Scheibe 10 x 16 x 0.5 DIN 988	3	
14	766592.0	Ausgleich-Scheibe 9 x 16 x 1.5	3	
	236357.0	Ausgleichscheibe 8,5 x 14 x 0,25	n. B.	
15	656079.0	Druckfeder	1	
16	766548.0	O-Ring 15,3 x 2,4	2	
17	238453.0	O-Ring 10 x 2	2	
18	672234.0	Ventil kpl.	1	
19	244202.0	Sicherungsring 12 x 1 DIN 472	1	
20	809693.0	Messblende	1	
21	683482.0	Steuerschieber	1	
22	683486.0	Druckfeder	1	
23	683485.0	Gewindestopfen	1	
24	809698.0	Kuppe	1	
25	238454.0	Spiralring	2	
26	238448.0	O-Ring 3,3 x 2,4	1	
27	809692.1	Ventil	1	
28	633171.0	Druckfeder	1	
29	809695.0	Gewindehülse kpl.	1	
30	633590.0	Schneidring L 15 DIN 3861	1	
31	633589.0	Überwurfmutter AL 15 DIN 3870	1	
32	094031.0	O-Ring 19,2 x 3	1	



zu Bildtafel 344



Dom Handlowy Henryki i Pawła Korbanków

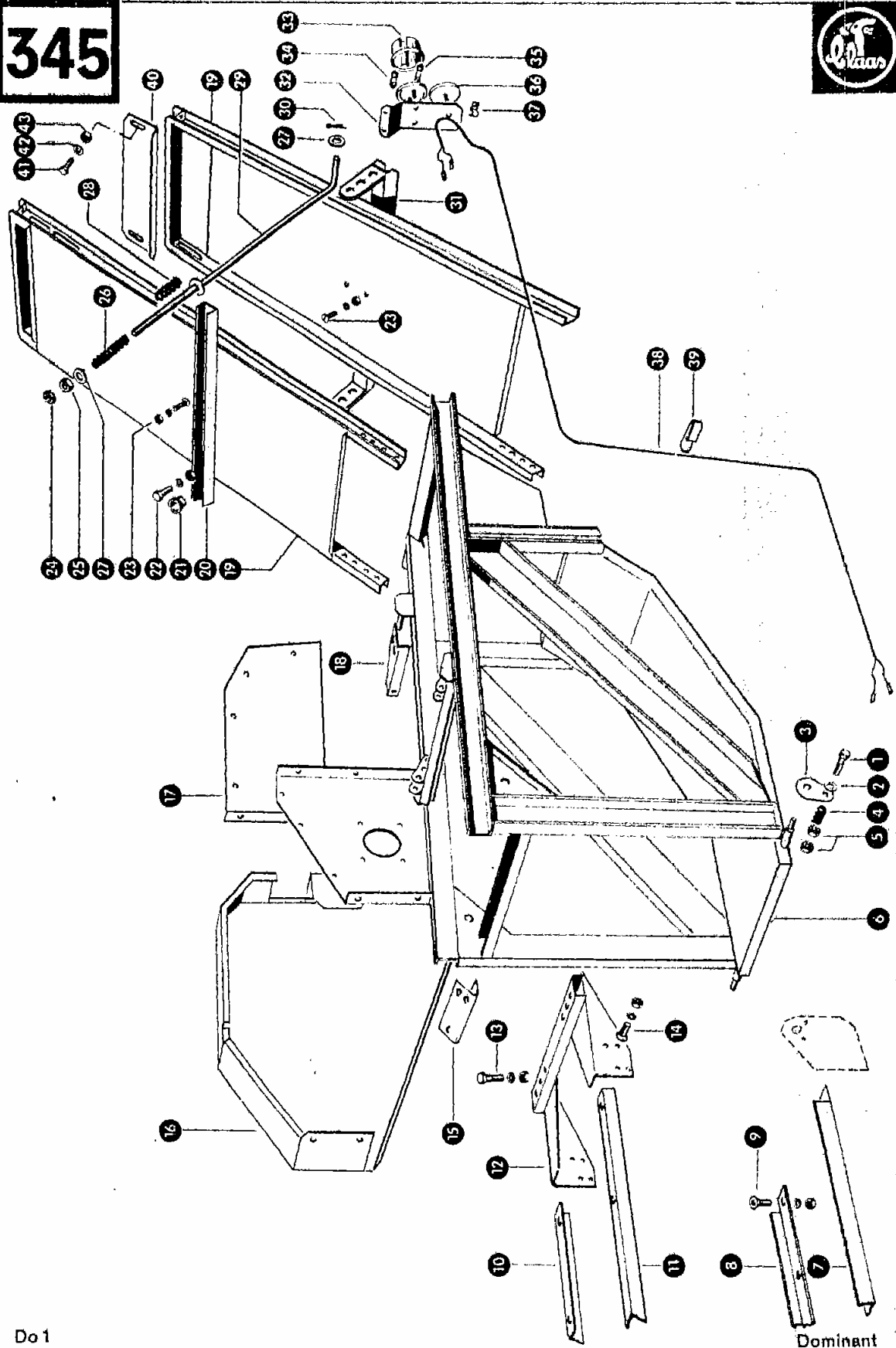
62-080 Tarnowo Podgórne, ul. Piaskowa 4

tel. (061) 8 146 274

fax (061) 8 146 333

www.korbanek.pl info@korbanek.pl sklep@korbanek.pl serwis@korbanek.pl

# 345



Do 1

Dominant

## Gruppe: Ballenschleuder

zu Bildtafel 345

Bild Nr.	Ersatzteil Nr.	Bezeichnung	Stückz. pr. Gr.	Bemerkung
1	235241.1	Sechskantschraube M 6 x 40 DIN 931-8.8	2	
2	236180.0	Scheibe 6.4 DIN 9021	2	
3	800757.0	Befestigungsblech	2	
4	002155.0	Druckfeder	2	
5	236169.0	Sechskantmutter M 6 DIN 934	4	
6	809910.1	Gestell	1	
7	808805.0	Winkel, unten links	1	
8	808804.0	Winkel, unten rechts	1	
9	237768.0	Senkschraube M 10 x 20 DIN 7991-8.8	34	
	236171.0	Sechskantmutter M 10 DIN 934	34	
	235133.0	Federring 10 DIN 128	34	
10	808802.0	Winkel, oben rechts	1	
11	808803.0	Winkel, oben links	1	
12	809681.1	Befestigung	1	
13	235588.0	Sechskantschraube M 16 x 60 DIN 931-8.8	2	
	236173.0	Sechskantmutter M 16 DIN 934	2	
	235135.0	Federring 16 DIN 128	2	
	237828.0	Senkschraube M 10 x 30 DIN 7991-8.8	8	
	236171.0	Sechskantmutter M 10 DIN 934	8	
14	235133.0	Federring 10 DIN 128	8	
15	809870.0	Halter	1	
16	809867.0	Schutzblech	1	
17	809869.0	Schutzblech	1	
18	809868.0	Halter	1	
19	809935.2	Rahmen	2	
20	809960.0	Traverse mit Buchsen	1	
21	008512.0	Kunststoffbuchse	2	
22	237382.0	Sechskantschraube M 10 x 20 DIN 933-8.8	2	
	236171.0	Sechskantmutter M 10 DIN 934	2	
	235133.0	Federring 10 DIN 128	2	
23	636792.1	Flachrundschrabe mit Schlitz M 6 x 15	2	
	236169.0	Sechskantmutter M 6 DIN 934	2	
	235131.0	Federring 6 DIN 128	2	
24	236457.0	Sechskantmutter M 16 DIN 936	2	
25	236173.0	Sechskantmutter M 16 DIN 934	2	
26	778501.0	Druckfeder	2	
27	238203.0	Scheibe 16.5 x 33 x 1	4	
28	809919.0	Druckfeder	2	
29	809889.0	Verbindungsstange	2	
30	235089.0	Splint 4 x 22 DIN 94	2	
31	809844.0	Brücke	1	
32	811013.0	Halter	1	
33	624560.0	Blinkschlußleuchte	1	
34	178713.0	Soffitte 12 V — 18 W (Blinkeleuchte)	1	
35	178712.0	Soffitte 12 V — 10 W (Schlußleuchte)	1	
36	671440.0	Rückstrahler	1	
37	236401.0	Befestigungsschelle 6 x 1 DIN 72571	1	
38	811014.0	Kabelsatz	1	
39	236402.0	Chassis-klemme	6	
40	809909.0	Schutzblech	1	— ab Nr. 26004858
41	237439.0	Sechskantschraube M 8 x 16 DIN 933-8.8	2	— ab Nr. 26004858
42	234320.0	Scheibe 8,4 x 23 x 3	2	— ab Nr. 26004858
43	236170.0	Sechskantmutter M 8 DIN 934	2	— ab Nr. 26004858

Do 1

zu Bildtafel 345



**Dom Handlowy Henryki i Pawła Korbanków**

62-080 Tarnowo Podgórze, ul. Piaskowa 4

tel. (061) 8 146 274

fax (061) 8 146 333

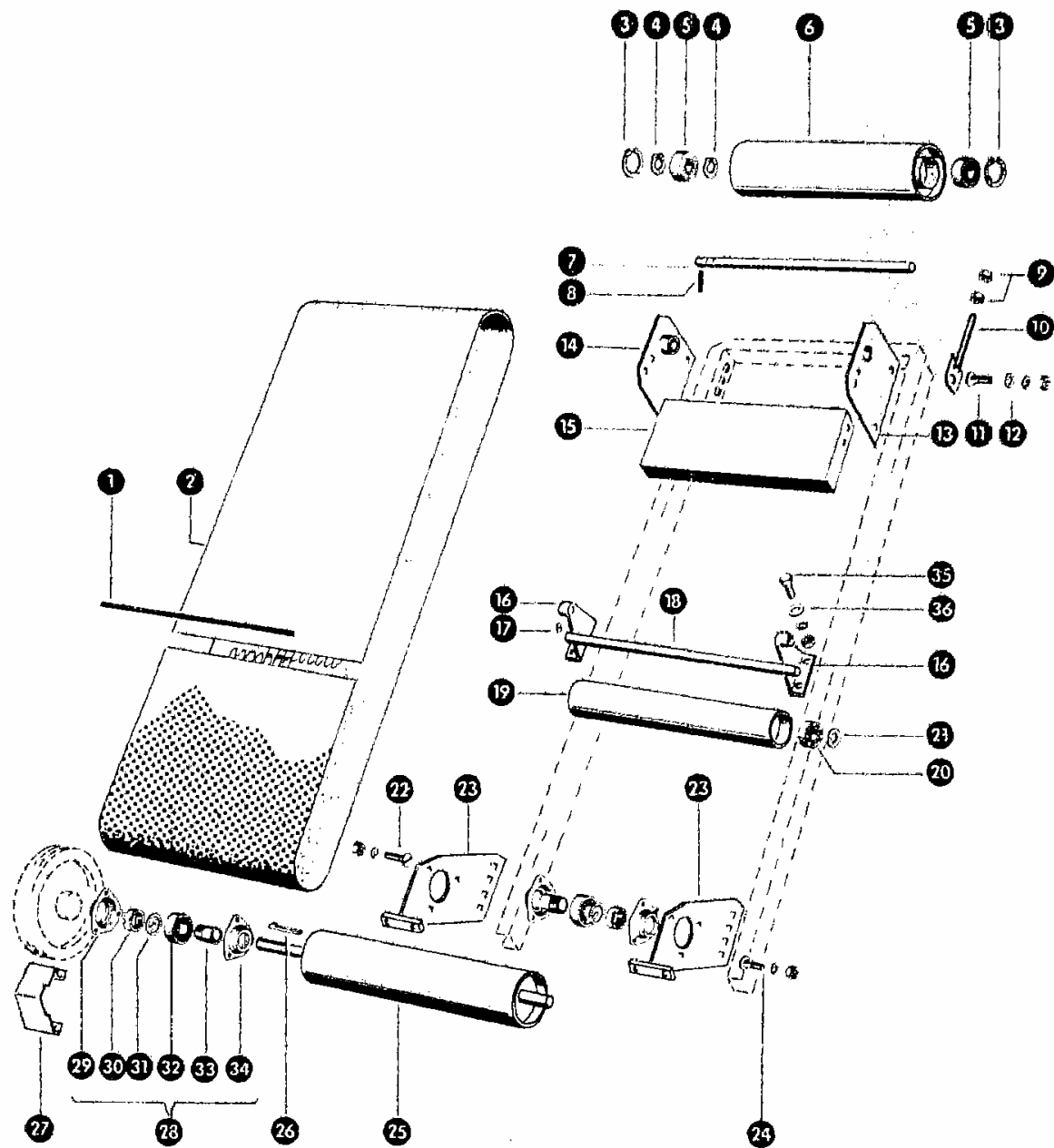
www.korbanek.pl info@korbanek.pl sklep@korbanek.pl serwis@korbanek.pl





Gruppe: Ballenschleuder

zu Bildtafel 346



Dominant

Bild Nr.	Ersatzteil Nr.	Bezeichnung	Stückz. pr. Gr.	Bemerkung
1	808740.0	Verbindungsstift	2	
2	808762.0	Förderbandgurt	2	
3	235182.0	Sicherungsring 52 x 2 DIN 472	2	
4	235160.0	Sicherungsring 25 x 1,2 DIN 471	2	
5	235870.0	Rillenkugellager 6205-2 RS 1 DIN 625	2	
6	809965.1	Walze (110 $\phi$ , 375 lang)	1	
7	809969.0	Achse (25 $\phi$ , 404 lang)	1	
8	235665.0	Spannhülse 6 x 36 DIN 1481	1	
9	236171.0	Sechskantmutter M 10 DIN 934	4	
10	809874.0	Spannschraube	2	
11	236512.0	Flachrundschaube M 10 x 25 DIN 603	4	
	236171.0	Sechskantmutter M 10 DIN 934	4	
	235133.0	Federring 10 DIN 128	4	
12	176821.0	Scheibe 10.5	4	
13	809925.0	Lagerblech, rechts	1	
14	809871.0	Lagerblech, links	1	
15	809898.0	Einlaufschutz	1	
16	809957.0	Halter	2	
17	236325.0	Gewindestift AM 8 x 10 DIN 916	2	
18	809956.0	Achse (20 $\phi$ , 430 lang)	1	
19	809955.0	Rollé (54 $\phi$ , 390 lang)	1	
20	236762.0	Rillenkugellager 6204-2 RS 1 DIN 625	2	
21	238060.0	Scheibe 21 x 35 x 4	2	
22	236438.0	Flachrundschaube M 8 x 15 DIN 603	6	
	236170.0	Sechskantmutter M 8 DIN 934	6	
	235132.0	Federring 8 DIN 128	6	
23	809883.0	Lagerblech	2	
24	236510.0	Flachrundschaube M 10 x 20 DIN 603	8	
	236171.0	Sechskantmutter M 10 DIN 934	8	
	235133.0	Federring 10 DIN 128	8	
25	809941.1	Walze (110 $\phi$ , 570 lang)	1	
26	007605.0	Nasenkeil	1	
27	809887.0	Wickelschutz	1	
28	899111.0	Lagerschalen mit Lager kpl.	2	
29	899085.0	Lagerschale	2	
30	006951.0	Spannhülsemutter	2	
31	007199.0	Sicherungsring	2	
32	235991.0	Pendelkugellager 1206 K DIN 630	2	
33	237719.0	Spannhülse H 306 DIN 5415	2	
34	899084.0	Lagerschale	2	
35	237439.0	Sechskantschraube M 8 x 16 DIN 933-8.8	4	
	236170.0	Sechskantmutter M 8 DIN 934	4	
	235132.0	Federring 8 DIN 128	4	
36	236912.2	Scheibe 8.4 DIN 125	4	

zu Bildtafel 346



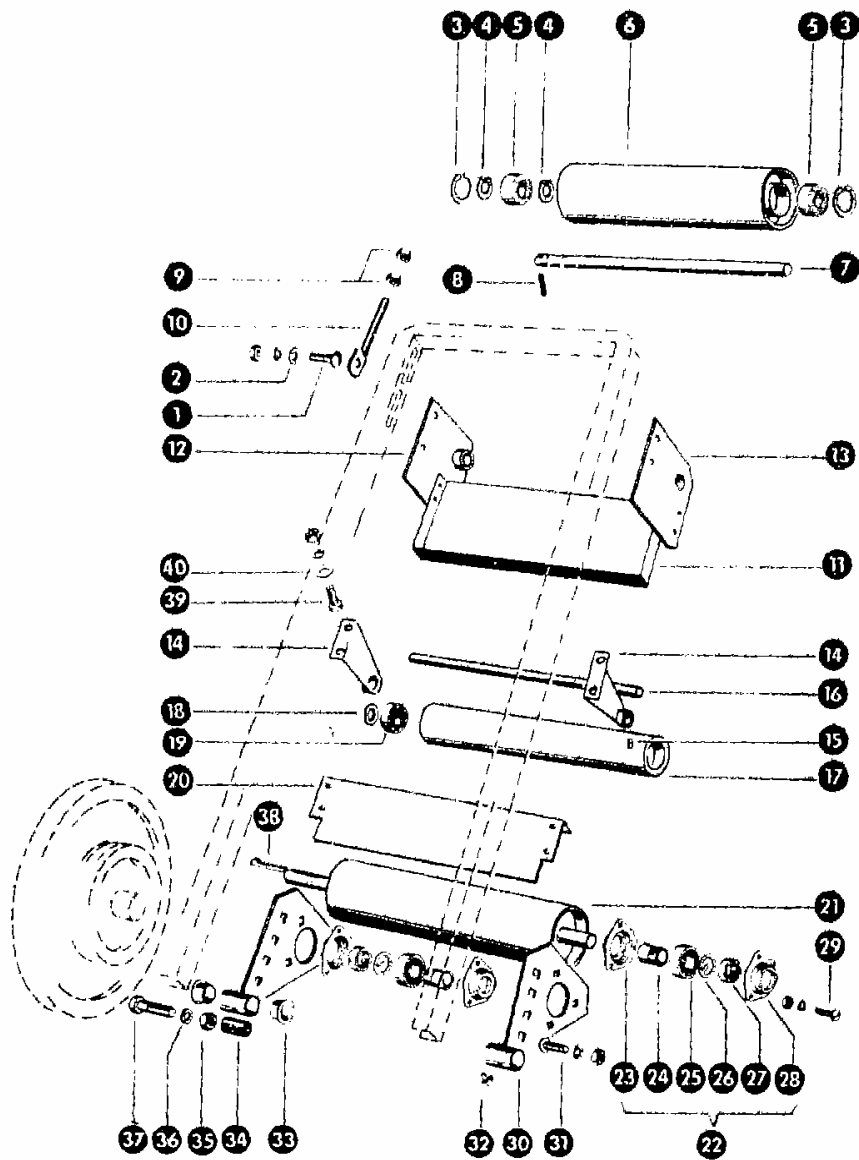
Dom Handlowy Henryki i Pawła Korbanków

62-080 Tarnowo Podgórne, ul. Piaskowa 4

tel. (061) 8 146 274

fax (061) 8 146 333

www.korbanek.pl info@korbanek.pl sklep@korbanek.pl serwis@korbanek.pl



Dominant

Gruppe: Ballenschleuder

zu Bildtafel 347

Bild Nr.	Ersatzteil Nr.	Bezeichnung	Stückz. pr. Gr.	Bemerkung
1	236512.0	Flachrundschraube M 10 x 25 DIN 603	4	
	236171.0	Sechskantmutter M 10 DIN 934	4	
	235133.0	Federring 10 DIN 128	4	
2	237592.0	Scheibe 10,5 DIN 9021	4	
3	235182.0	Sicherungsring 52 x 2 DIN 472	2	
4	235160.0	Sicherungsring 25 x 1,2 DIN 471	2	
5	235870.0	Rillenkugellager 6205 - 2 RS 1 DIN 625	2	
6	809965.1	Walze (110 $\phi$ , 375 lang)	1	
7	809969.0	Achse (25 $\phi$ , 404 lang)	1	
8	235665.0	Spannhülse 6 x 36 DIN 1481	1	
9	236171.0	Sechskantmutter M 10 DIN 934	4	
10	809874.0	Spannschraube	2	
11	809898.0	Einlaufschutz	1	
12	809925.0	Lagerblech, rechts	1	
13	809871.0	Lagerblech, links	1	
14	809957.0	Halter	2	
15	236925.0	Gewindestift AM 8 x 10 DIN 916	2	
16	809956.0	Achse (20 $\phi$ , 430 lang)	1	
17	809955.0	Rolle (54 $\phi$ , 390 lang)	1	
18	236752.0	Rillenkugellager 6204 - 2 RS 1 DIN 625	2	
19	238060.0	Scheibe 21 x 35 x 4	2	
20	809877.0	Einlaufschutz	1	
21	809941.1	Walze (110 $\phi$ , 570 lang)	1	
22	899111.0	Lagerschalen mit Lager kpl.	2	
23	899084.0	Lagerschale	2	
24	237719.0	Spannhülse H 306 DIN 5415	2	
25	235991.0	Pendelkugellager 1206 k DIN 630	2	
26	007199.0	Sicherungsring	2	
27	006951.0	Spannhülsenmutter	2	
28	899085.0	Lagerschale	2	
29	236438.0	Flachrundschraube M 8 x 15 DIN 603	6	
	236170.0	Sechskantmutter M 8 DIN 934	6	
	235132.0	Federring 8 DIN 128	6	
30	809949.0	Lagerblech mit Buchsen	2	
31	236510.0	Flachrundschraube M 10 x 20 DIN 603	8	
	236170.0	Sechskantmutter M 10 DIN 934	8	
	235133.0	Federring 10 DIN 128	8	
32	236944.0	Schmiernippel H 3, 6 x 1 DIN 71412	2	
33	008512.0	Kunststoffbuchse	4	
34	809878.0	Hülse	2	
35	238234.0	Sicherungsmutter V M 12 DIN 980	2	
36	236953.0	Scheibe 18.5 x 33 x 1	8	
37	235556.0	Sechskantschraube M 12 x 60 DIN 931-8.8	2	
38	244798.0	Nasenkeil	1	
39	237439.0	Sechskantschraube M 8 x 16 DIN 933-8.8	4	
40	236170.0	Sechskantmutter M 8 DIN 934	4	
	235132.0	Federring 8 DIN 128	4	
	238912.2	Scheibe 8.4 DIN 125	4	



zu Bildtafel 347



Dom Handlowy Henryki i Pawła Korbanków

62-080 Tarnowo Podgórne, ul. Piaskowa 4

tel. (061) 8 146 274

fax (061) 8 146 333

www.korbanek.pl info@korbanek.pl sklep@korbanek.pl serwis@korbanek.pl

Skanywanie i opracowanie graficzne na CD-ROM :

**Digital-Center**

Ul. Ostatnia 17

60-102 Poznań

[www.digital-center.pl](http://www.digital-center.pl)

[biuro@digital-center.pl](mailto:biuro@digital-center.pl)

tel./fax (0-61) 665 82 72

tel./fax (0-61) 665 82 82